

小橋工業(株)のホームページ(以下、弊社サイト)においては、カタログ・取扱説明書・パーツリスト等の電子データの閲覧、ダウンロードのサービス(以下、本サービス)をご提供しております。

本サービスをご利用の際には、以下の注意事項をご確認ください。

電子データの取扱いについて

電子データの内容について

- 本サービスにおいては、弊社製品のカタログ、取扱説明書、パーツリスト等、製品に関する全ての印刷物を網羅するものではありません。
- カタログ、取扱説明書、パーツリストの内容は、製品の仕様変更などにより、予告なく変更される場合があります。その為、弊社サイト内に掲載される電子データの内容は、販売店等で配布、掲示されるカタログ、製品購入時に同梱する取扱説明書、印刷物として存在しているパーツリストの内容とは異なる場合がございます。

表記内容は、発行当時の情報であり、弊社純正部品の名称、小売単価、各営業所の名称、所在地などの情報が現在と異なる場合があります。

また、製品安全上の取り扱い、環境対応につきましては、製品販売時の法令、規制に適合するものであり、製品販売後の法令、規制の変更内容を反映していない場合があります。予めご了承ください。

著作権について

本サービス内の電子データにつきましては、弊社(小橋工業株式会社)が著作権その他知的財産権を保有します。無断で他のウェブサイトや印刷媒体に転載することや複製、翻訳等はできません。但し、お手持ちの製品ご使用の為、1部に限り印刷することができます。

保証について

弊社の製品保証、安全性の保証は製品付属の書面に基づく保証に限られており、弊社サイト内の電子データに基づく保証は提供いたしません。

お問合せについて

ご使用の製品の取り扱い及び、使用上の安全等に関するお問合せは、ご購入店にご相談頂きますよう、お願いいたします。

免責事項

弊社サイトのご利用に起因するソフトウェア、ハードウェア上の事故その他の損害等につきましても、一切の責任を負いません。

弊社サイトのご利用に際して生じたお客さまと第三者との間のトラブルにつきましては、一切責任を負いません。弊社サイトのサービスは予告なく中止、または内容や条件を変更する場合がございます。

以上

小橋工業株式会社

コバシサイバーハロー

TX245
TX245H
TX275E
TX315E
TX345E



お 願 い

1.部品ご注文の際には型式・コード・品名・数量・機械番号をご明記ください。

2.部品は必ずコバシ純正部品をご使用願います。

3.改良のため、部品形状及び内容の一部を予告なく変更することがあります。

(市販の類似品を使用されると早期破損の原因となります。)

ご 注 意

1.パーツリストのご使用について

(1) 互換性の記号

旧←
新← } 新旧部品兼用可

旧←
新← } * 新旧部品兼用不可

旧←
新← } 矢印の方向のみに部品兼用可

(2) 実施機番の表示

新旧兼用不可部品と追加・廃止部品の実施機番を記載してあります。

また、イラスト図中に新旧の部品と実施機番を記載してあります。

2.ジョイント・オートヒッチアーム・ヒッチ・オプションの記載について

ジョイント総合版・オートヒッチアーム総合版・ヒッチ総合版・オプション総合版にて、
変更を記載してあります。

最新の情報はそちらを参照ください。

なお、トラクタ装着の性格上、作業機機種・生産年式をわたる場合もあります。

ジョイント型式・オートヒッチアーム型式・ヒッチ型式・オプション型式を確認して、ご注文ください。

(作業機本体に属するジョイントは除く)

3.本部品表は改良のため予告なく変更することがあります。

補修用部品の供給年限について

この製品の補修部品の供給年限(期間)は、製造打ち切り後9年といたします。

従いまして、その後のご注文につきましては、在庫限りの供給とさせていただきます。

目次 CONTENTS

1. 駆動部(キャリアASSY)	01
2. 駆動部(チェンカバー)	02
3. 駆動部(左右)	04
4. コーウン部(中央ツメジク)	05
5. コーウン部(左右ツメジク)	06
6. フレーム・カバー部(中央シールドカバー)	07
7. フレーム・カバー部(タッチセブケット)	09
8. フレーム・カバー部(左右シールドカバー)	10
9. フレーム・カバー部(EXレベラワイヤASSY)	12
10. セイリュウフラップ部(TX245(H)・TX275E)	13
11. セイリュウフラップ部(TX315E・TX345E)	14
12. カイハイユニット部(TX245)	15
13. カイハイユニット部(H,E)	16
14. エプロン・レベラ部(中央)	17
15. エプロン・レベラ部(左右)	18
16. EXレベラ部(EXレベラASSY)	20
17. マストベース部(マストベースS-ASSY)	21
18. マストベース部(マストベースH-ASSY)	22
19. マストベース部(マストベースE-ASSY)	24
20. EXモーター部(EXモーターASSY)	26
21. コントローラ部(コントローラASSY)	27
22. セイギョ部(セイギョASSY)	28
23. ラベル部	29

TX-5 部位別目次

マストベース部

17. マストベースS-ASSY	21頁
18. マストベースH-ASSY	22・23頁
19. マストベースE-ASSY	24・25頁

カイハイユニット部

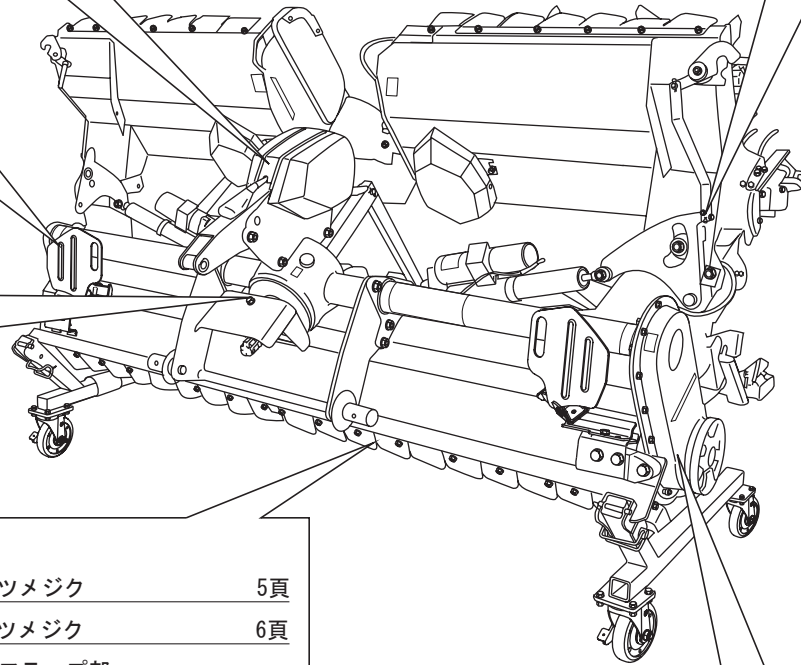
12. TX245	15頁
13. TX-5H・TX-5E	16頁

フレーム・カバー部

7. ツチヨセブラケット	9頁
--------------	----

駆動部

1. キャリアASSY	1頁
-------------	----



コーウン部

4. 中央ツメジク	5頁
5. 左右ツメジク	6頁

セイリュウフラップ部

10. TX245 (H)・TX275E	13頁
11. TX315E・TX345E	14頁

駆動部

2. チェンカバー	2・3頁
-----------	------

駆動部

3. 左右	4頁
-------	----

EXモーター部

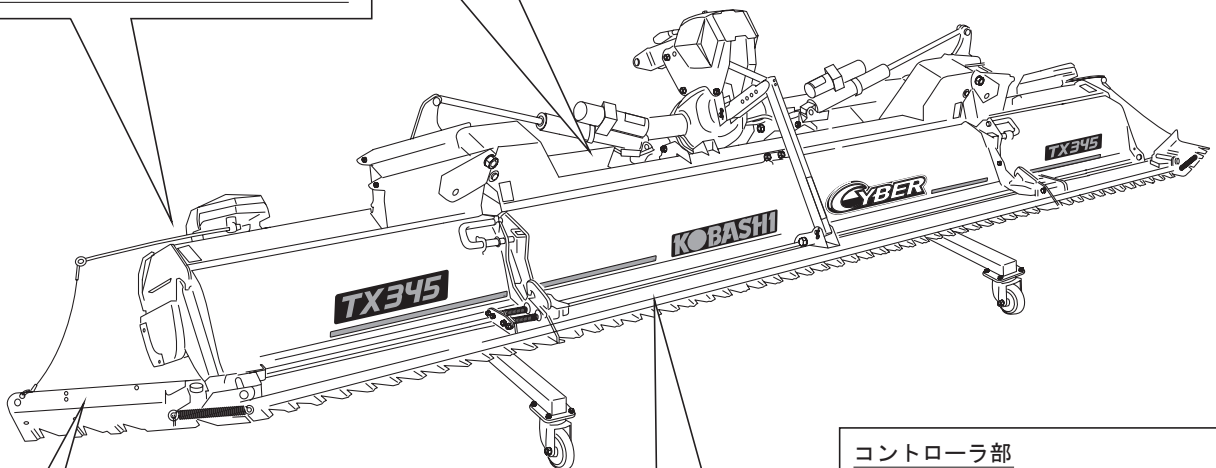
20. EXモーターASSY	26頁
----------------	-----

フレーム・カバー部

6. 中央シールドカバー	7・8頁
8. 左右シールドカバー	10・11頁

フレーム・カバー部

9. EXレベラワイヤASSY	12頁
-----------------	-----



EXレベラ部

16. EXレベラASSY	20頁
---------------	-----

エプロン・レベラ部

14. 中央	17頁
15. 左右	18・19頁

コントローラ部

21. コントローラASSY	27頁
----------------	-----

セイギョ部

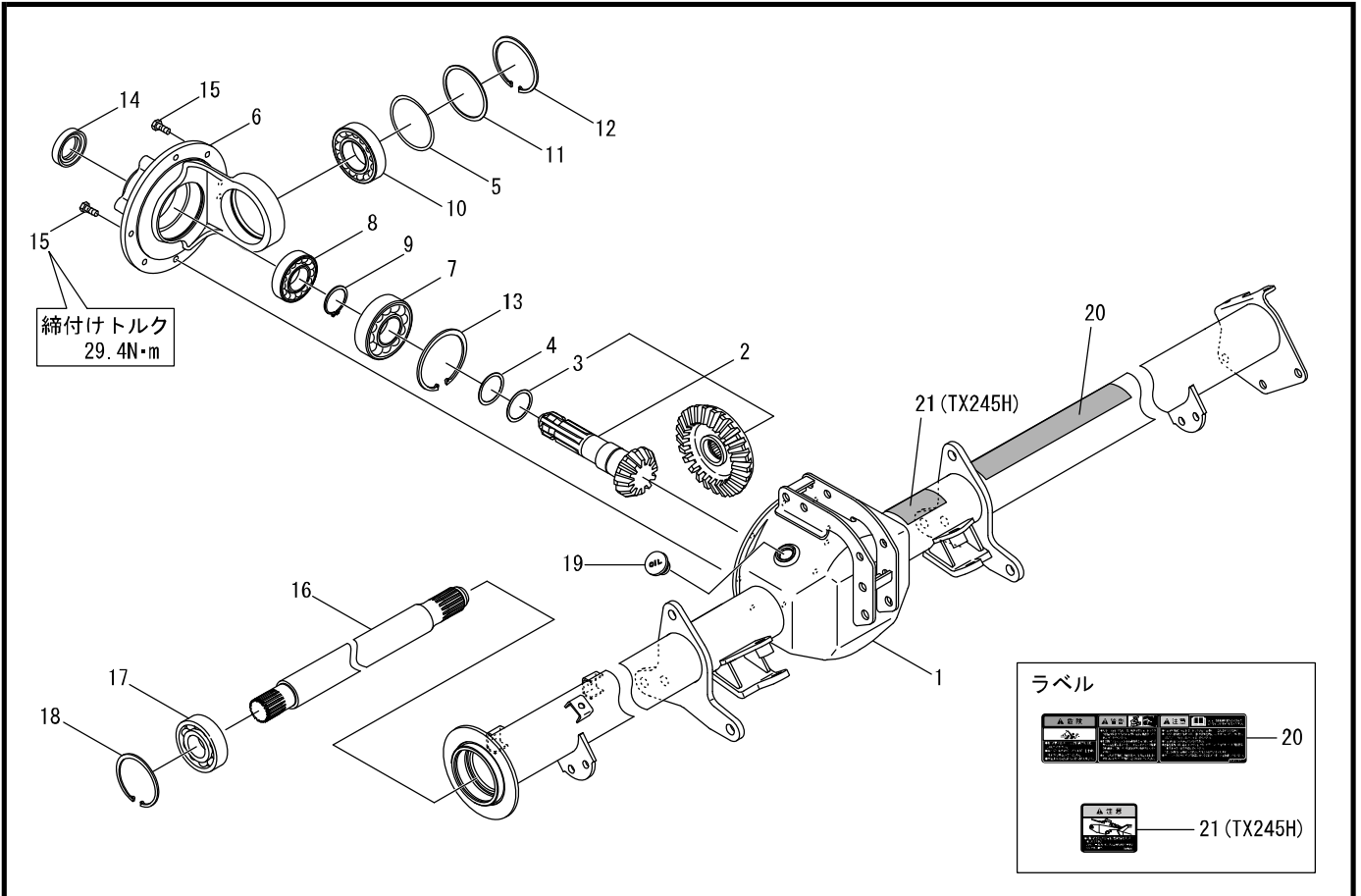
22. セイギョASSY	28頁
--------------	-----

ラベル部

23. ラベル	29頁
---------	-----

1. 駆動部(キャリアASSY)

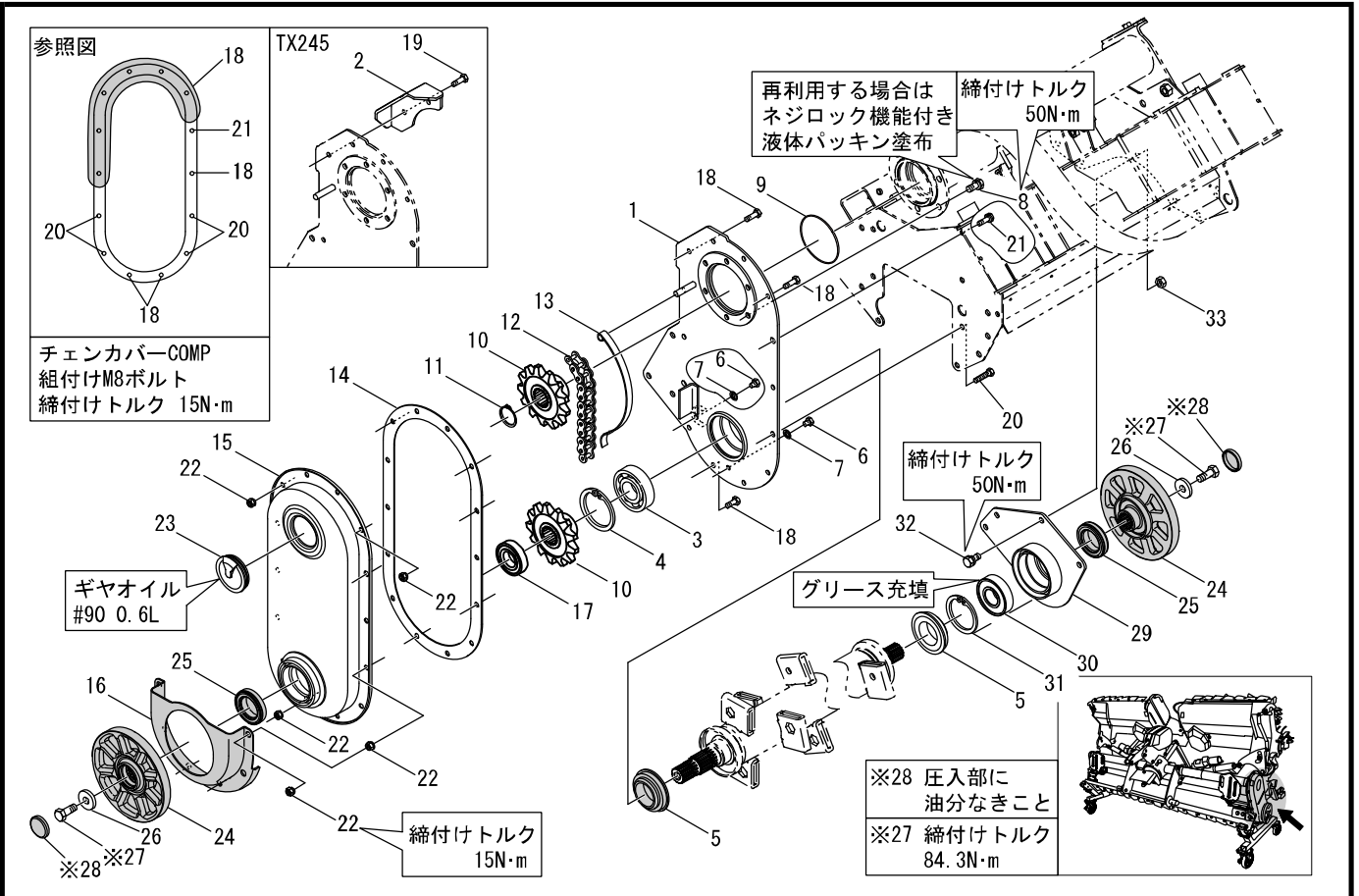
TX-5



見出番号	部品コード	部品名	規格	1台分個数					実施機番	備考
				245	245H	275E	315E	345E		
1	4911018	フレームパイプ(ラベル)			1					49111710111
1	4910884	フレームパイプ(ラベル)		1		1				49110710100
1	4910885	フレームパイプ(ラベル)					1	1		49152710100
2~3	4970132	ベベルピニオンキット		1	1	1	1	1		49710010325
3	0120268	シム 40.5X49(カンバン)	(0.3)	1	1	1	1	1		
4	0120267	シム 40.5X49(カンバン)	(0.2)	2	2	2	2	2		
5	6160040	シム 75X84.9(カンバン)	T0.1	2	2	2	2	2		61620013300
5	6160041	シム 75X84.9(カンバン)	T0.3	1	1	1	1	1		61620013400
6	4802081	キャリア		1	1	1	1	1		48022010626
7	9380222	ベアリング		1	1	1	1	1		
8	9380249	ベアリング		1	1	1	1	1		
9	9371040	ストップリング	S40 T1.8	1	1	1	1	1		
10	9380230	ベアリング		1	1	1	1	1		
11	4970178	スペーサ		1	1	1	1	1		49710011000
12	9372085	ストップリング	H85	1	1	1	1	1		
13	9372090	ストップリング	H90	1	1	1	1	1		
14	9350211	オイルシール	TC 35.55.11	1	1	1	1	1		
2~14	4970179	キャリアASSY キット		1	1	1	1	1		49710010903
15	4600006	コガタコーティングホルト2P	M8X20 P1.25	9	9	9	9	9		46000011000
16	4910732	ベベルシャフト		1	1	1				49100010812
16	4910680	ベベルシャフト					1	1		49130210712
17	9380269	ベアリング		1	1	1	1	1		
18	9372080	ストップリング	H80	1	1	1	1	1		
19	4800012	オイルセン 20マル		1	1	1	1	1		48022011301
20	9994463	PLラベル		1	1	1	1	1		99912055301
21	9994606	ラベルチュウイ(セツゾク)			1					99913108600

2. 駆動部(チェンカバー)

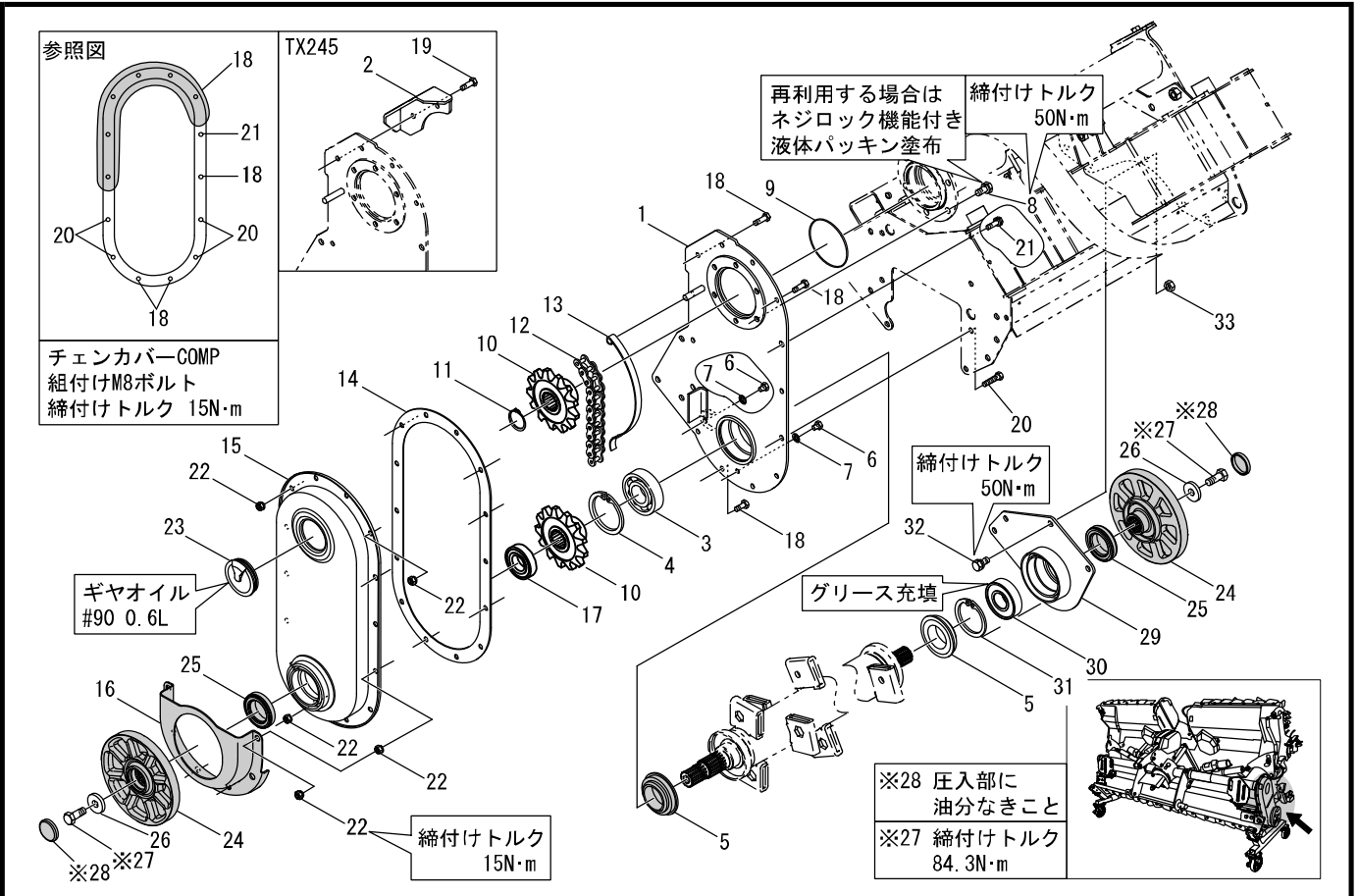
TX-5



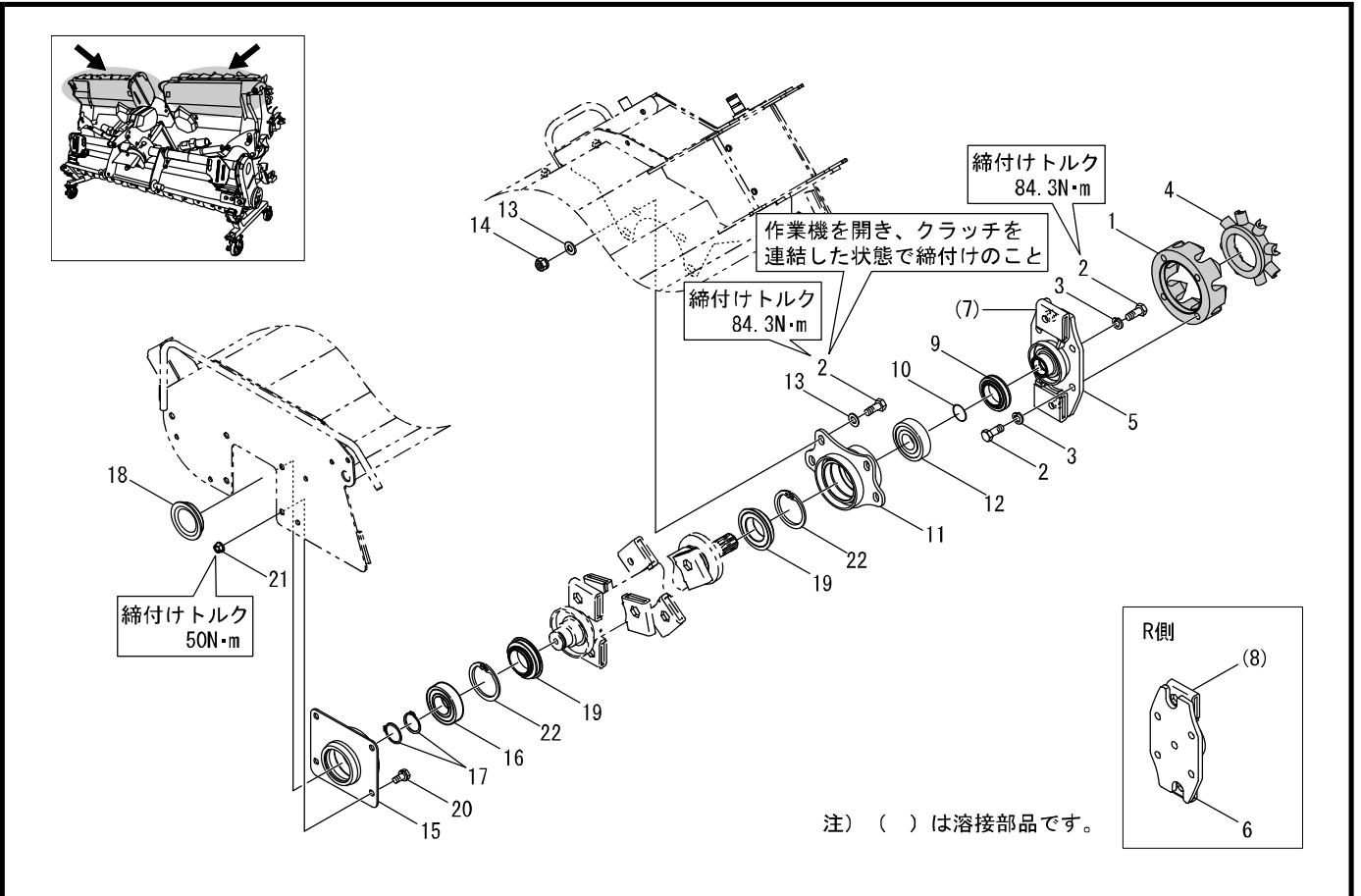
見出番号	部品コード	部品名	規格	1台分個数					実施機番	備考
				245	245H	275E	315E	345E		
1	4910662	チェーンプレート		1	1	1	1	1		49111221301
2	4910886	スプリングトリツサCOMP		1						49110749600
3	9380248	ベアリング		1	1	1	1	1		
4	9372080	ストップリング	H80	1	1	1	1	1		
5	9350015	ジクツキシール	QLF45721220	2	2	2	2	2		
6	9020922	コガタボルト	M8X12 P1.25 7T	2	2	2	2	2		
7	9660008	シールワッシャ	M8 WF	2	2	2	2	2		
8	4600011	コガタコーティングボルト2P	M10X20 P1.5	6	6	6	6	6		46000012700
9	9363090	Oリング	S90	1	1	1	1	1		
10	4910007	スプロケット		2	2	2	2	2		49100020501
11	9371035	ストップリング	S35 T1.5	1	1	1	1	1		
12	9440029	ローラチェン		1	1	1	1	1		
13	4800023	テンヨナ		1	1	1	1	1		48022020901
14	4910005	チェンカバーパッキン		1	1	1	1	1		49100020300
15	4910887	チェンカバー3COMP		1	1	1	1	1		49110720101
16	4600020	チェーンケースシューズ		1	1	1	1	1		46000013900
17	9380380	ベアリング		1	1	1	1	1		
18	9020925	コガタボルト	M8X20 P1.25 7T	7	9	9	9	9		
19	9020927	コガタボルト	M8X25 P1.25 7T	2						
20	9020929	コガタボルト	M8X35 P1.25 7T セン	4	4	4	4	4		
21	9020948	コガタボルト2P	M8X25 P1.25 7T	1	1	1	1	1		
22	9150358	コガタナット(SW)	M8 P1.25	17	17	17	17	17		
23	4880025	シールキャップ		1	1	1	1	1		48800020800
24	4600021	クラッチC		2	2	2	2	2		46000014101
25	4910314	ジクツキシールセット	TXC-JS	2	2	2	2	2		
26	4600022	サガネ	13X36T6	2	2	2	2	2		46000014200
27	4600016	コーティングボルト	M12X30 8T P1.5	2	2	2	2	2		46000013200
28	9650002	ホアラグ(ツパナシ)	RCA 45X8	2	2	2	2	2		
29	4910888	サポートハウジングC.COMP		1	1	1	1	1		49110720500
30	9380350	ベアリング		1	1	1	1	1		

2. 駆動部(チェンカバー)

TX-5



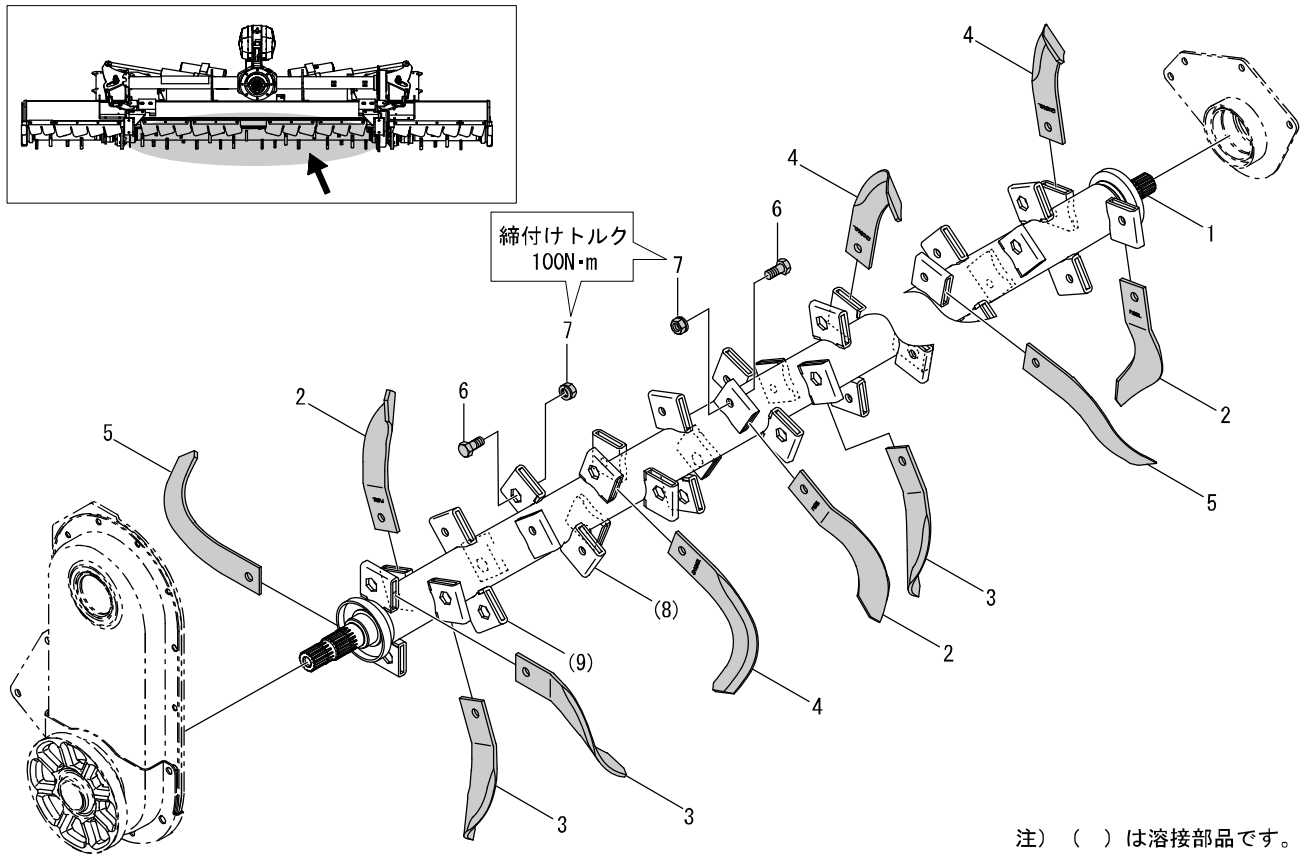
見出番号	部品コード	部品名	規格	1台分個数					実施機番	備考
				245	245H	275E	315E	345E		
31	9372072	ストップリング	H72	1	1	1	1	1		
32	9020912	コガタボルト2P	M10X20 P1.5 7T	3	3	3	3	3		
33	9140790	コガタフランジナット	M10P1.5セレーションツキ	3	3	3	3	3		



見出番号	部品コード	部品名	規格	1台分個数					実施機番	備考
				245	245H	275E	315E	345E		
1	4600024	クラッチS		2	2	2	2	2		46000015001
2	9011751	ホルト	M12X30 P1.5 8T	18	18	18	18	18		
3	9210012	Sワッシャ	M12	10	10	10	10	10		
4	4600025	クッションラバー		2	2	2	2	2		46000015101
5	4600026	クラッチベースL.COMP		1	1	1	1	1		46000015202
6	4600027	クラッチベースR.COMP		1	1	1	1	1		46000015302
(7)	4860247	ホルダ L		(2)	(2)	(2)	(2)	(2)		48633030800
(8)	4860248	ホルダ R		(2)	(2)	(2)	(2)	(2)		48633030900
9	4910314	ジクツキシールセット	TXC-JS	2	2	2	2	2		
10	9363030	Oリング	S30	2	2	2	2	2		
11	4600028	サポートハウジングL.COMP		2	2	2	2	2		46000015500
12	9380350	ベアリング		2	2	2	2	2		
13	9240112	サガネ	M12	16	16	16	16	16		
14	9150316	ナット(SWツキ)	M12 P1.5	8	8	8	8	8		
15	4910889	サポートハウジングO.COMP		2	2	2	2	2		49110720600
16	9380287	ベアリング		2	2	2	2	2		
17	9371035	ストップリング	S35 T1.5	4	4	4	4	4		
18	9650004	ホアプラグ(ツバツキ)	RCA5 62X10X72	2	2	2	2	2		
19	9350015	ジクツキシール	QLF45721220	4	4	4	4	4		
20	9020912	コガタホルト2P	M10X20 P1.5 7T	8	8	8	8	8		
21	9140790	コガタフランジナット	M10P1.5セレーションツキ	8	8	8	8	8		
22	9372072	ストップリング	H72	4	4	4	4	4		

4. コーウン部(中央ツメジク)

TX-5

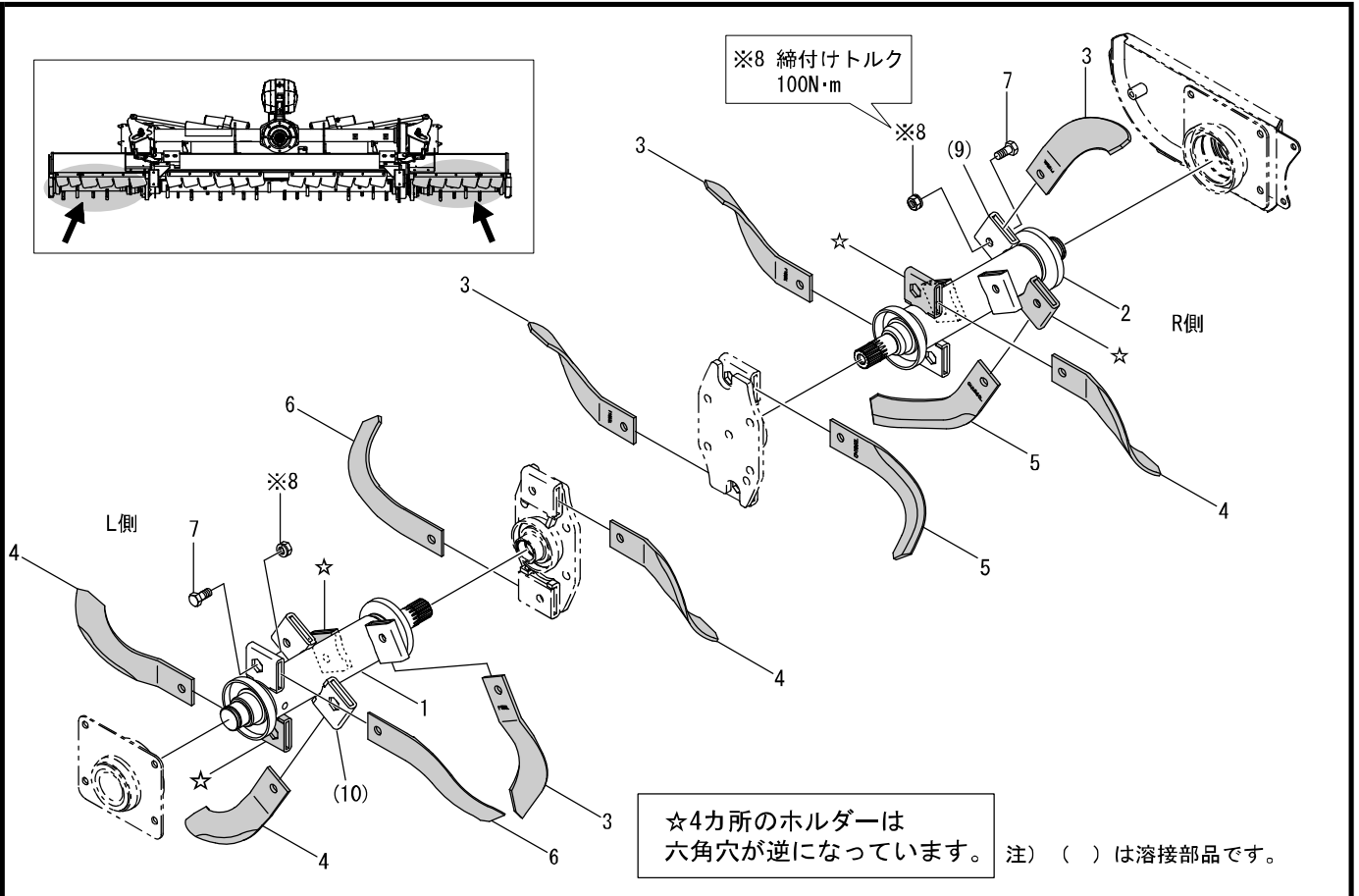


注) () は溶接部品です。

見出番号	部品コード	部品名	規格	1台分個数					実施機番	備考
				245	245H	275E	315E	345E		
1	4910890	ツメジクC.COMP		1	1	1				49110730101
1	4910891	ツメジクC.COMP					1	1		49152730101
2	45732	シロカキツメ	F1855L	14	14	14	16	16		0F185500L00
3	45731	シロカキツメ	F1855R	14	14	14	16	16		0F185500R00
4	67942	シロカキツチヨセツメ	GN1860L	4	4	4	4	4		GN186000L01
5	67941	シロカキツチヨセツメ	GN1860R	4	4	4	4	4		GN186000R01
2~5	5084S	ツメセット(次ページ左右3~6含む)		1	1					
2~5	5085S	ツメセット(次ページ左右3~6含む)				1				
2~5	5086S	ツメセット(次ページ左右3~6含む)					1			
2~5	5087S	ツメセット(次ページ左右3~6含む)						1		
6	4740038	ホルト(コバシ)	M12X26 P1.5 8T	36	36	36	40	40		47452030800
7	9150316	ナット(SWツキ)	M12 P1.5	36	36	36	40	40		
(8)	4800658	ホルダ L		(18)	(18)	(18)	(20)	(20)		48010830201
(9)	4800659	ホルダ R		(18)	(18)	(18)	(20)	(20)		48010830301

5. コーウン部(左右ツメジク)

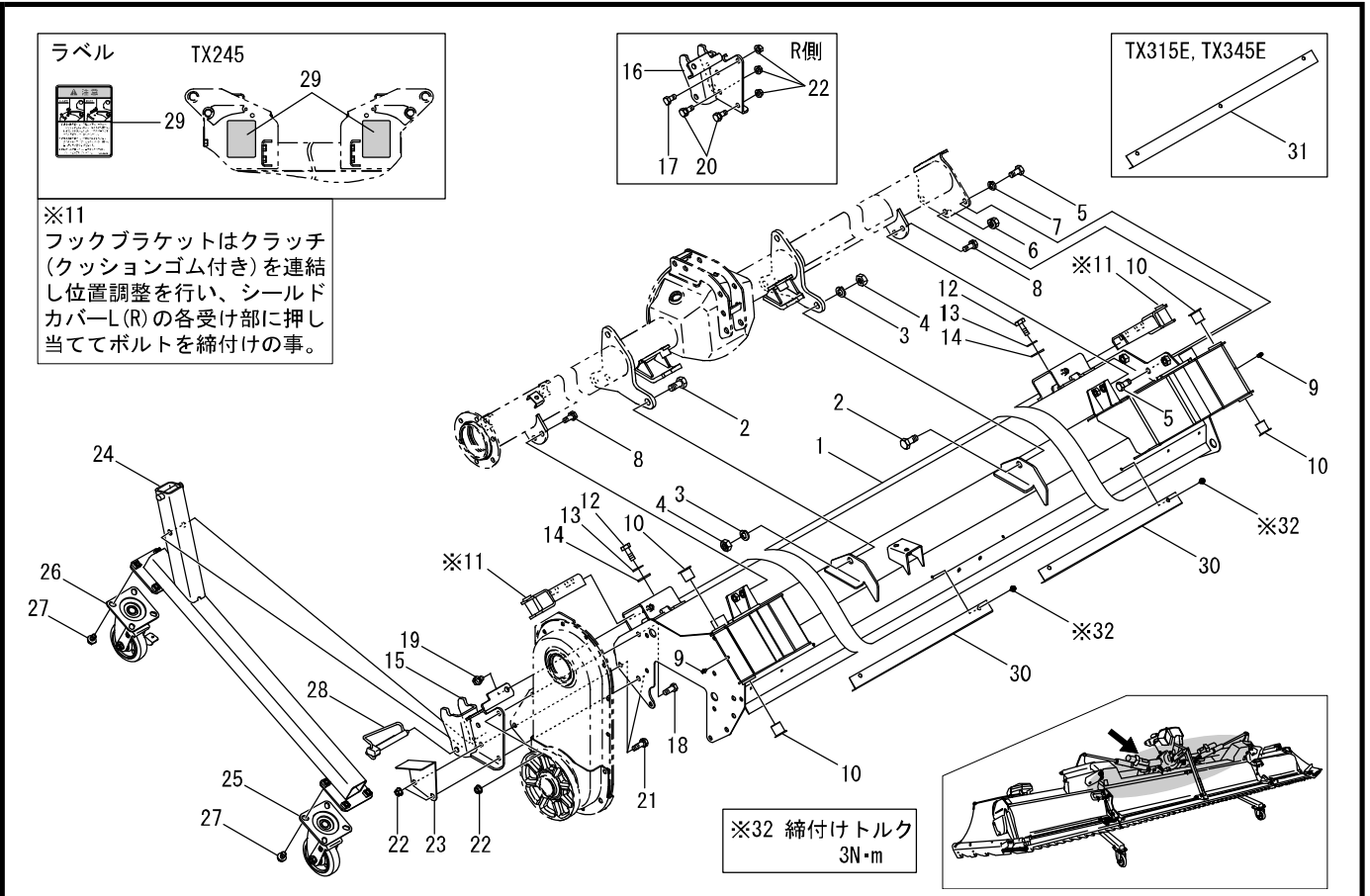
TX-5



見出 番号	部品コード	部 品 名	規 格	1 台 分 個 数					実施機番	備 考
				245	245H	275E	315E	345E		
1	4910892	ツメジクL.COMP		1	1					49110730500
1	4910893	ツメジクL.COMP				1				49132730500
1	4910894	ツメジクL.COMP					1			49152730500
1	4910895	ツメジクL.COMP						1		49172730500
2	4910896	ツメジクR.COMP		1	1					49110730600
2	4910897	ツメジクR.COMP				1				49132730600
2	4910898	ツメジクR.COMP					1			49152730600
2	4910899	ツメジクR.COMP						1		49172730600
3	45732	シロカキツメ	F1855L	6	6	10	14	18		0F185500L00
4	45731	シロカキツメ	F1855R	6	6	10	14	18		0F185500R00
5	67942	シロカキツチヨセツメ	GN1860L	2	2	2	2	2		GN186000L01
6	67941	シロカキツチヨセツメ	GN1860R	2	2	2	2	2		GN186000R01
7	4740038	ホルト(コバシ)	M12X26 P1.5 8T	16	16	24	32	40		47452030800
8	9150316	ナット(SWツキ)	M12 P1.5	16	16	24	32	40		
(9)	4800658	ホルダ L		(6)	(6)	(10)	(14)	(18)		48010830201
(10)	4800659	ホルダ R		(6)	(6)	(10)	(14)	(18)		48010830301

6. フレーム・カバー部(中央シールドカバー)

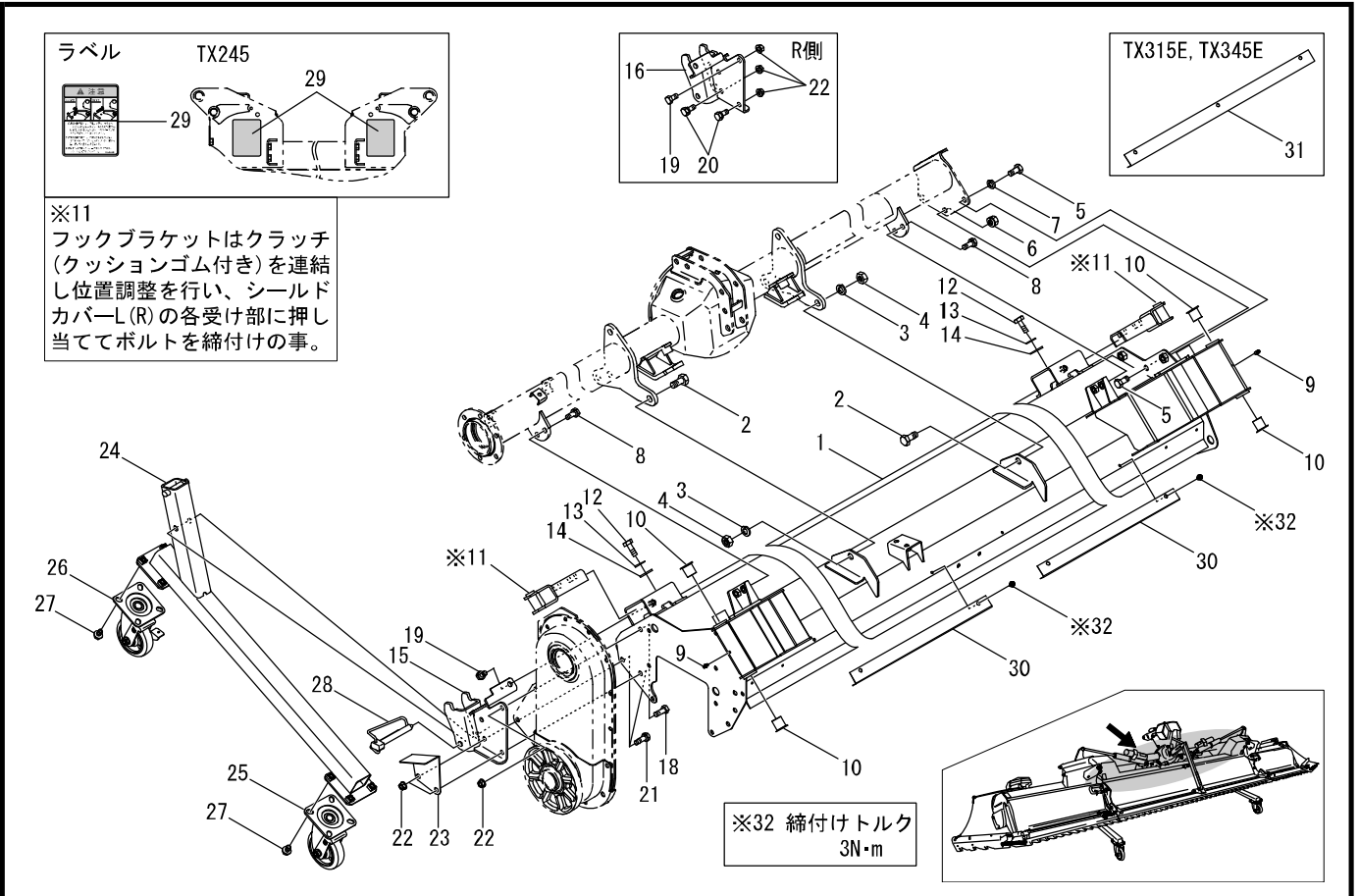
TX-5



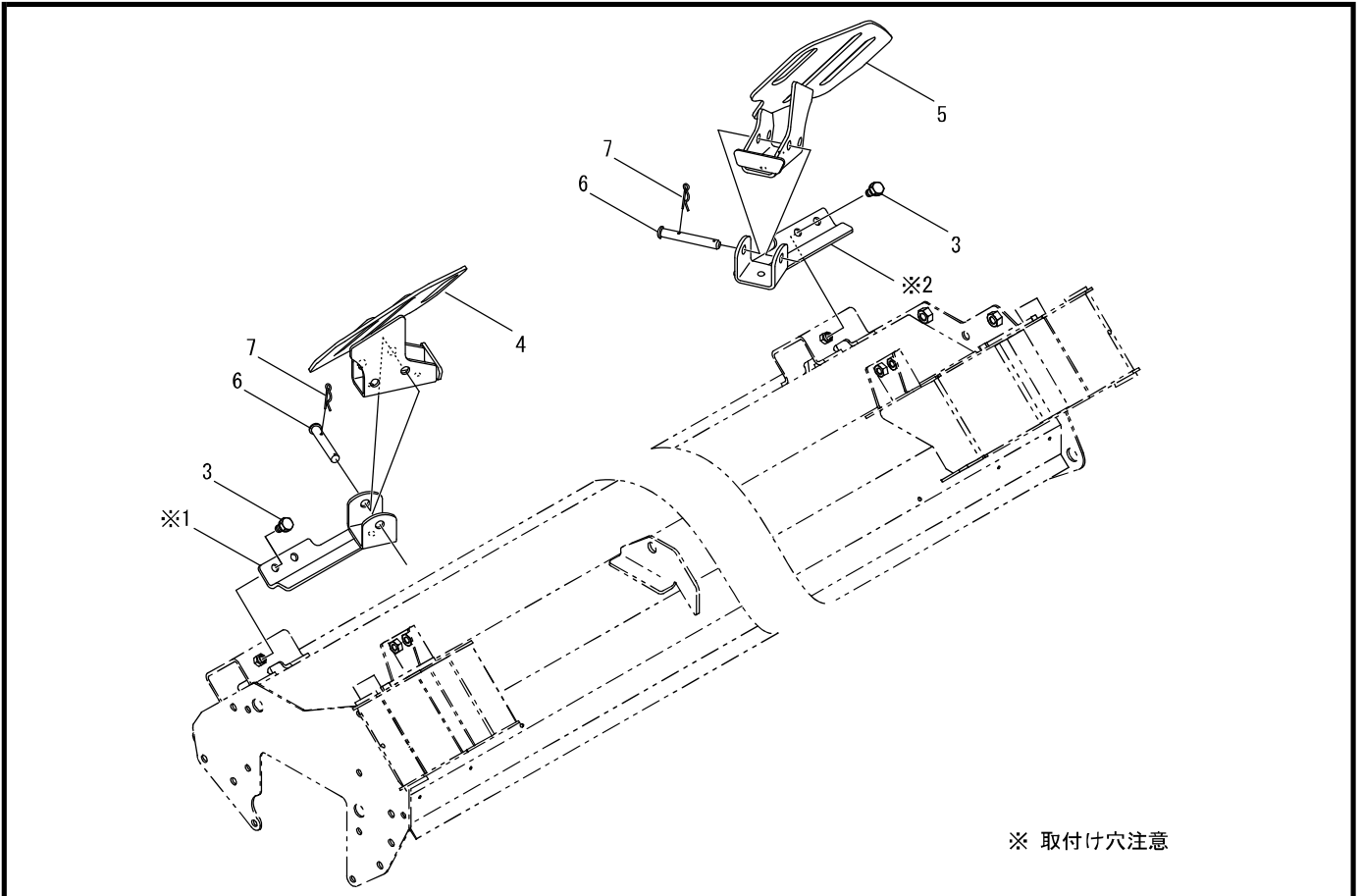
見出番号	部品コード	部品名	規格	1台分個数					実施機番	備考
				245	245H	275E	315E	345E		
1	4910900	シールドカバー-C(ラベル)		1						49110741000
1	4910901	シールドカバー-C.COMP		(1)	1	1				49110741101
1	4910902	シールドカバー-C.COMP					1	1		49152741101
2	9011858	ボルト	M14X30 P1.5 8T	2	2	2	2	2		
3	9210014	Sワッシャ	M14	2	2	2	2	2		
4	9140516	ナット	M14 P1.5	2	2	2	2	2		
5	9011758	ボルト	M12X25 P1.5 8T	3	3	3	3	3		
6	9150316	ナット(SWツキ)	M12 P1.5	1	1	1	1	1		
7	9210012	Sワッシャ	M12	2	2	2	2	2		
8	9020911	コガタボルト2P	M10X25 P1.5 7T	4	4	4	4	4		
9	9330003	グリスニップル	A-MT6 P1.0 B=7	2	2	2	2	2		
10	9730043	フランジドライブツシユ	K5F2025-31	4	4	4	4	4		
11	4910903	フックブラケット		2	2	2	2	2		49110745100
12	9011751	ボルト	M12X30 P1.5 8T	4	4	4	4	4		
13	9210012	Sワッシャ	M12	4	4	4	4	4		
14	4510029	ヤキサガネ	12.3X32T3.2	4	4	4	4	4		45110031000
15	4910174	スタンドブラケットL		1	1	1	1	1		49100045712
16	4910175	スタンドブラケットR		1	1	1	1	1		49100045812
17	9020903	コガタボルト	M10X20 P1.5 7T	1	1	1	1	1		
18	9020904	コガタボルト	M10X25 P1.5 7T	1	1	1	1	1		
19	9020912	コガタボルト2P	M10X20 P1.5 7T	2	2	2	2	2		
20	9020911	コガタボルト2P	M10X25 P1.5 7T	2	2	2	2	2		
21	9020914	コガタボルト2P	M10X30 P1.5 7T	2	2	2	2	2		
22	9140790	コガタフランジナット	M10P1.5セレションツキ	6	6	6	6	6		
23	4910537	スキムプレート		1	1	1	1	1		49100441400
24	4910904	スタンド		2	2	2	2	2		49110747302
25	0090005	キャスター-WJ-100-P	PS.G	2	2	2	2	2		0090005
26	0090006	キャスター-WJ-100S-P	PS.G プレーキツキ	2	2	2	2	2		0090006
27	9030054	フランジボルト	M10X16 P1.5 7T	16	16	16	16	16		
28	7660299	ロックピン	AR-5	2	2	2	2	2		76605040313

6. フレーム・カバー部(中央シールドカバー)

TX-5



見出番号	部品コード	部品名	規格	1台分個数					実施機番	備考
				245	245H	275E	315E	345E		
29	9994554	ラベルチュウイ(シュドウロック)	TX243	2						99913108100
30	4910923	ハーネスカバー				2				49132746200
31	4910924	ハーネスカバー					2	2		49152746200
32	4910993	タッピンネジM6X12	6カクフランジS			4	6	6		49132746300

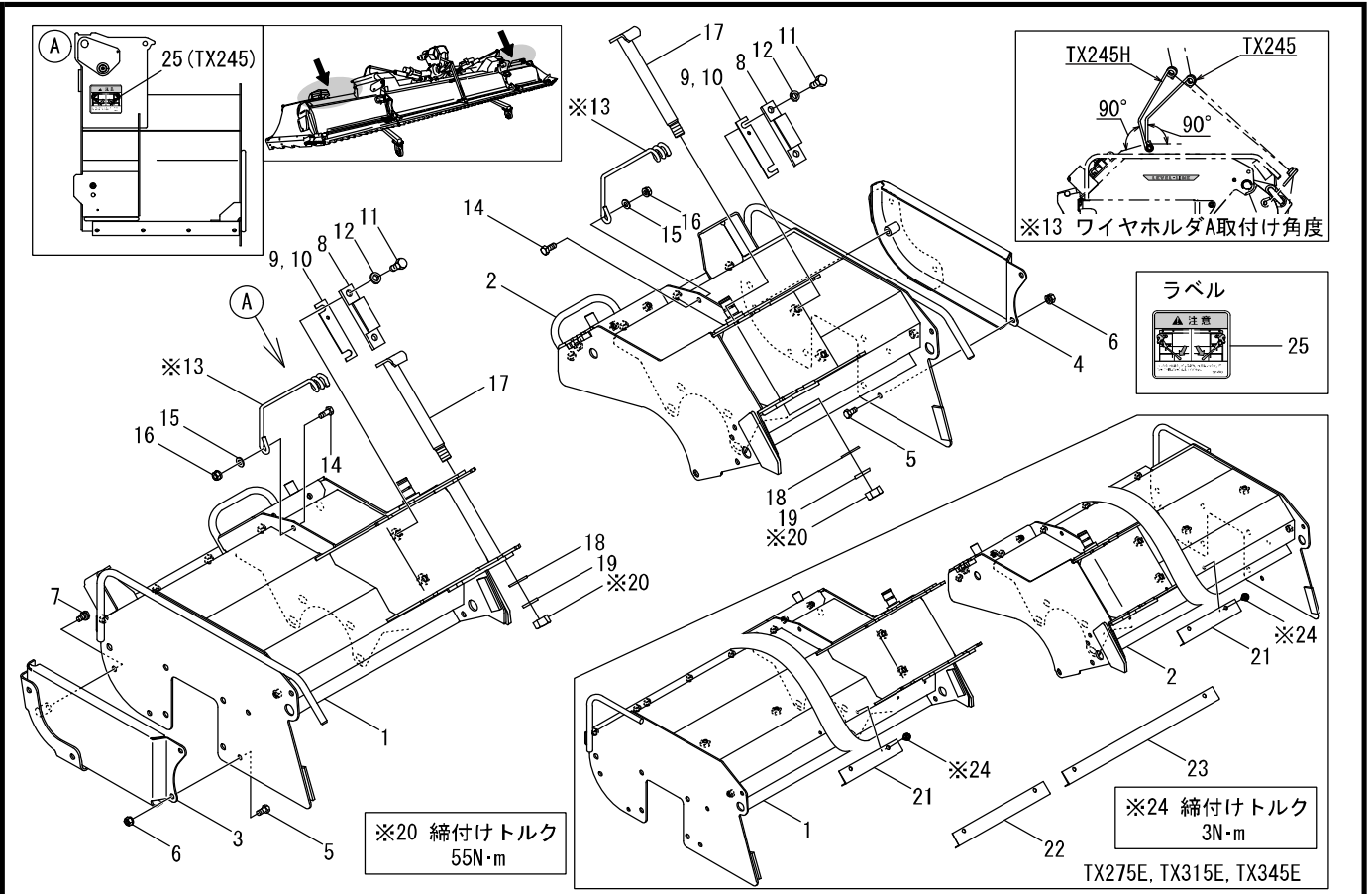


※ 取付け穴注意

見出番号	部品コード	部品名	規格	1台分個数				実施機番	備考
				315E	345E				
1	4910905	カクノウザ ^L		1	1				49152745200
2	4910906	カクノウザ ^R		1	1				49152745300
3	9020912	コガ ^タ ボルト2P	M10X20 P1.5 7T	2	2				
4	4910907	タッチヨセブラケット3L		1	1				49152745001
5	4910908	タッチヨセブラケット3R		1	1				49152745101
6	4910909	ピン	12X86	2	2				49152745400
7	9480012	Rピン	12マル	2	2				

8. フレーム・カバー部(左右シールドカバー)

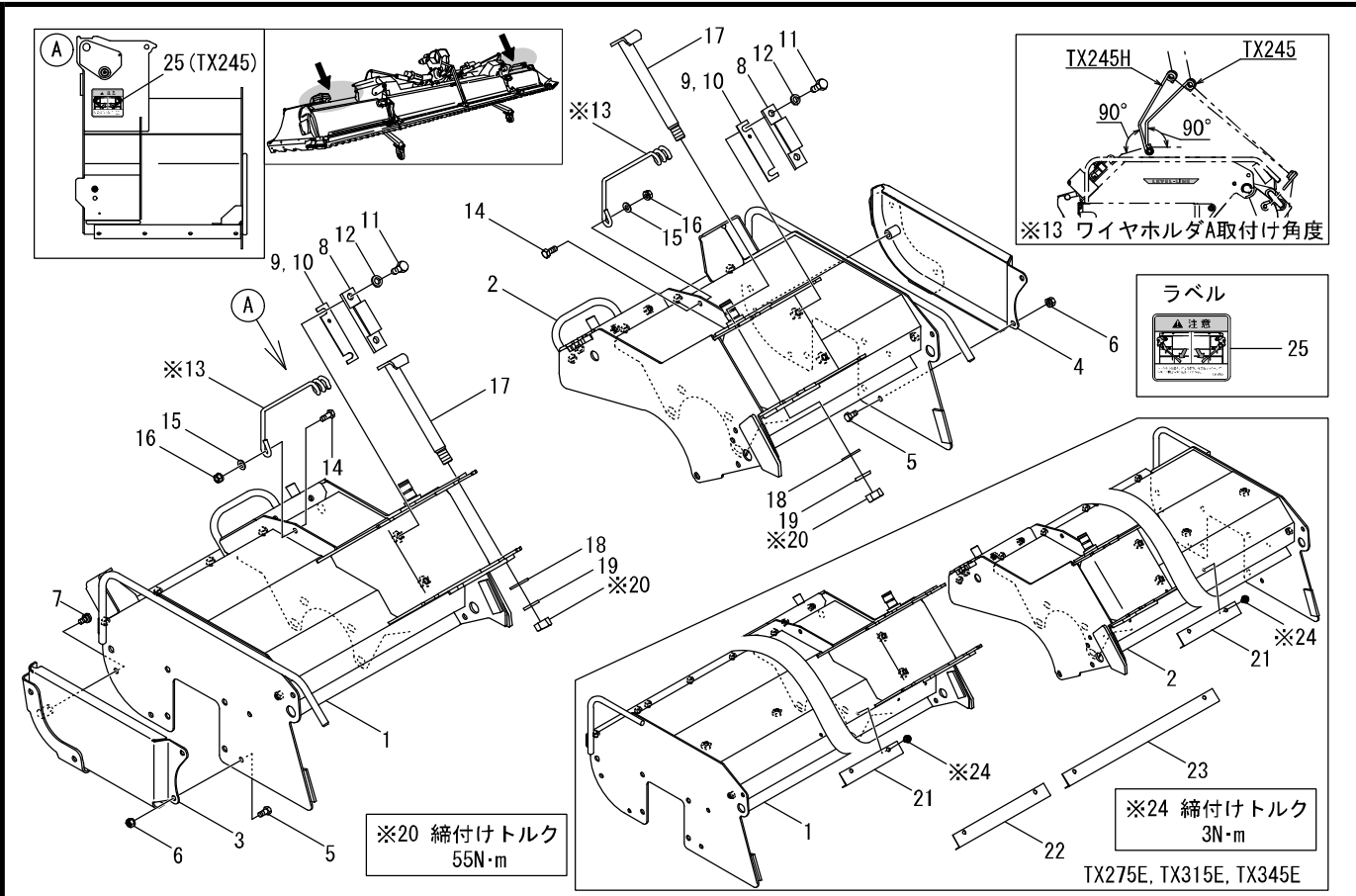
TX-5



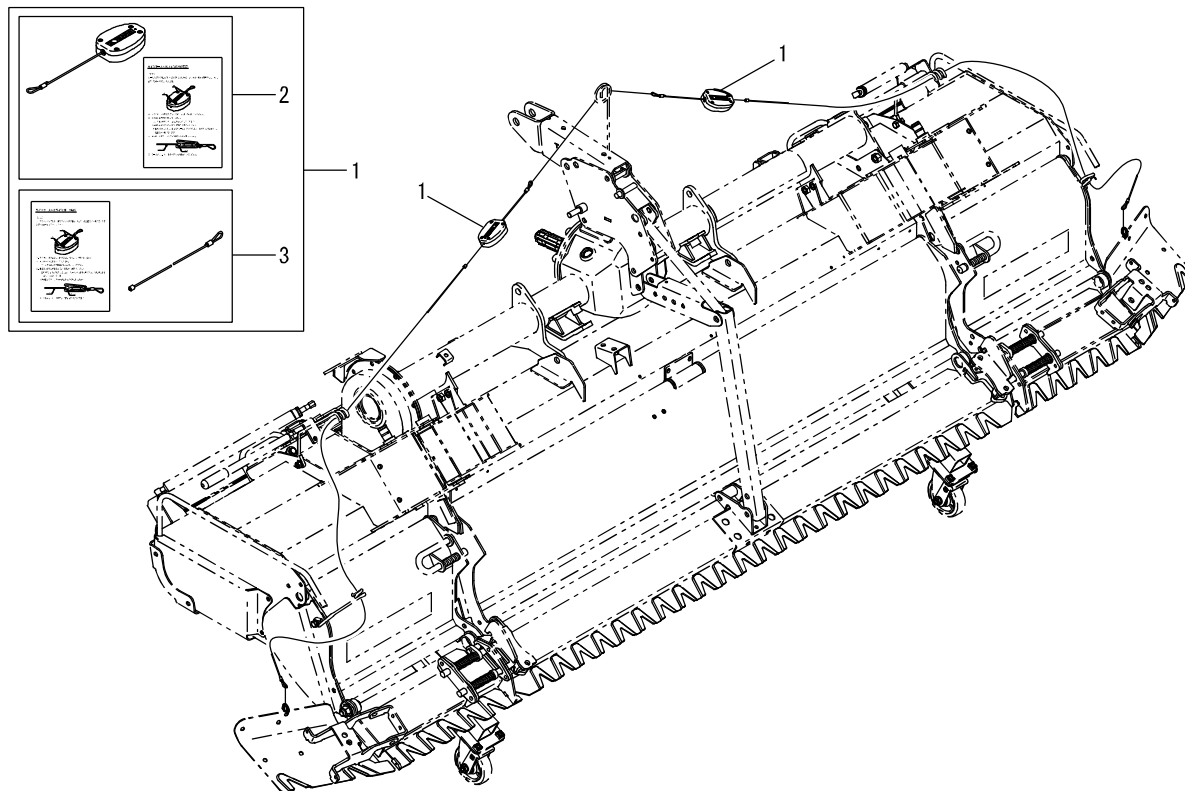
見出番号	部品コード	部品名	規格	1台分個数					実施機番	備考
				245	245H	275E	315E	345E		
1	4911021	シールドカバー-L(ラベル)		1						49110845000
1	4910910	シールドカバー-L.COMP		(1)	1					49110742000
1	4910911	シールドカバー-L.COMP				1				49132742000
1	4910912	シールドカバー-L.COMP					1			49152742000
1	4910913	シールドカバー-L.COMP						1		49172742000
2	4911022	シールドカバー-R(ラベル)		1						49110845100
2	4910914	シールドカバー-R.COMP		(1)	1					49110742100
2	4910915	シールドカバー-R.COMP				1				49132742100
2	4910916	シールドカバー-R.COMP					1			49152742100
2	4910917	シールドカバー-R.COMP						1		49172742100
3	4910918	サポータカバー-L.COMP		1	1	1	1	1		49110745200
4	4910919	サポータカバー-R.COMP		1	1	1	1	1		49110745300
5	9020923	コガタボルト	M8X16 P1.25 7T	4	4	4	4	4		
6	9150358	コガタナット(SW)	M8 P1.25	4	4	4	4	4		
7	9020946	コガタボルト2P	M8X16 P1.25 7T	2	2	2	2	2		
8	4860441	スペーサ		2	2	2	2	2		48633044512
9	4860139	シム(カンパン)		2	2	2	2	2		48633044603
10	4910883	シム(カンパン)	T0.6	4	4	4	4	4		49110745400
11	9020904	コガタボルト	M10X25 P1.5 7T	4	4	4	4	4		
12	9240110	サガネ	M10	4	4	4	4	4		
13	4910408	ワイヤホルダA	TX220-240(H)	2	2					49100247210
14	9020925	コガタボルト	M8X20 P1.25 7T	2	2					
15	9240108	サガネ	M8	2	2					
16	9150358	コガタナット(SW)	M8 P1.25	2	2					
17	4910920	シテンピン		2	2	2	2	2		49110745500
18	9240120	サガネ	M20	2	2	2	2	2		
19	9210016	Sワッシャ	M16	2	2	2	2	2		
20	9140519	ナット	M16 P1.5	2	2	2	2	2		
21	4910921	ハーネスカバー				2				49132746100
22	4910922	ハーネスカバー					2			49152746100

8. フレーム・カバー部(左右シールドカバー)

TX-5



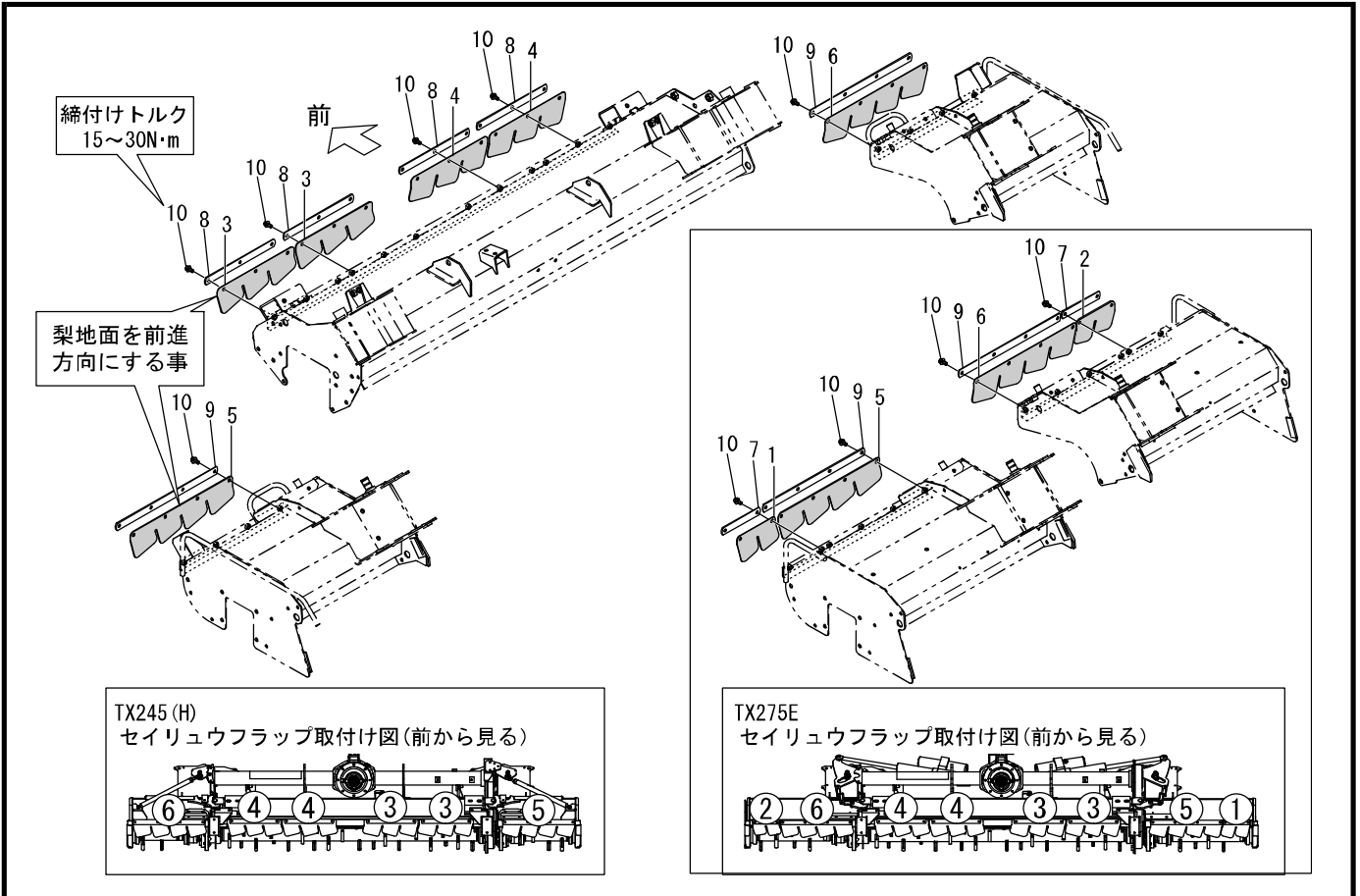
見出番号	部品コード	部品名	規格	1台分個数					実施機番	備考
				245	245H	275E	315E	345E		
23	4910923	ハネスカバー						2		49132746200
24	4910993	タッピンネジ	M6X12 6カクフランジS			4	4	4		49132746300
25	9994743	ラベルチュウイ(ソウコウイチ)		2						99913109500



見出 番号	部品コード	部 品 名	規 格	1 台 分 個 数				実施機番	備 考
				245	245H				
1	4970063	EXレベラワイヤASSY(ケースとワイヤのセット)		2	2				49730042301
2	4970130	ワイヤケースキット		2	2				49710071000
3	4970088	ワイヤASSY		2	2				49730070700

10. セイリュウフラップ部 (TX245(H)・TX275E)

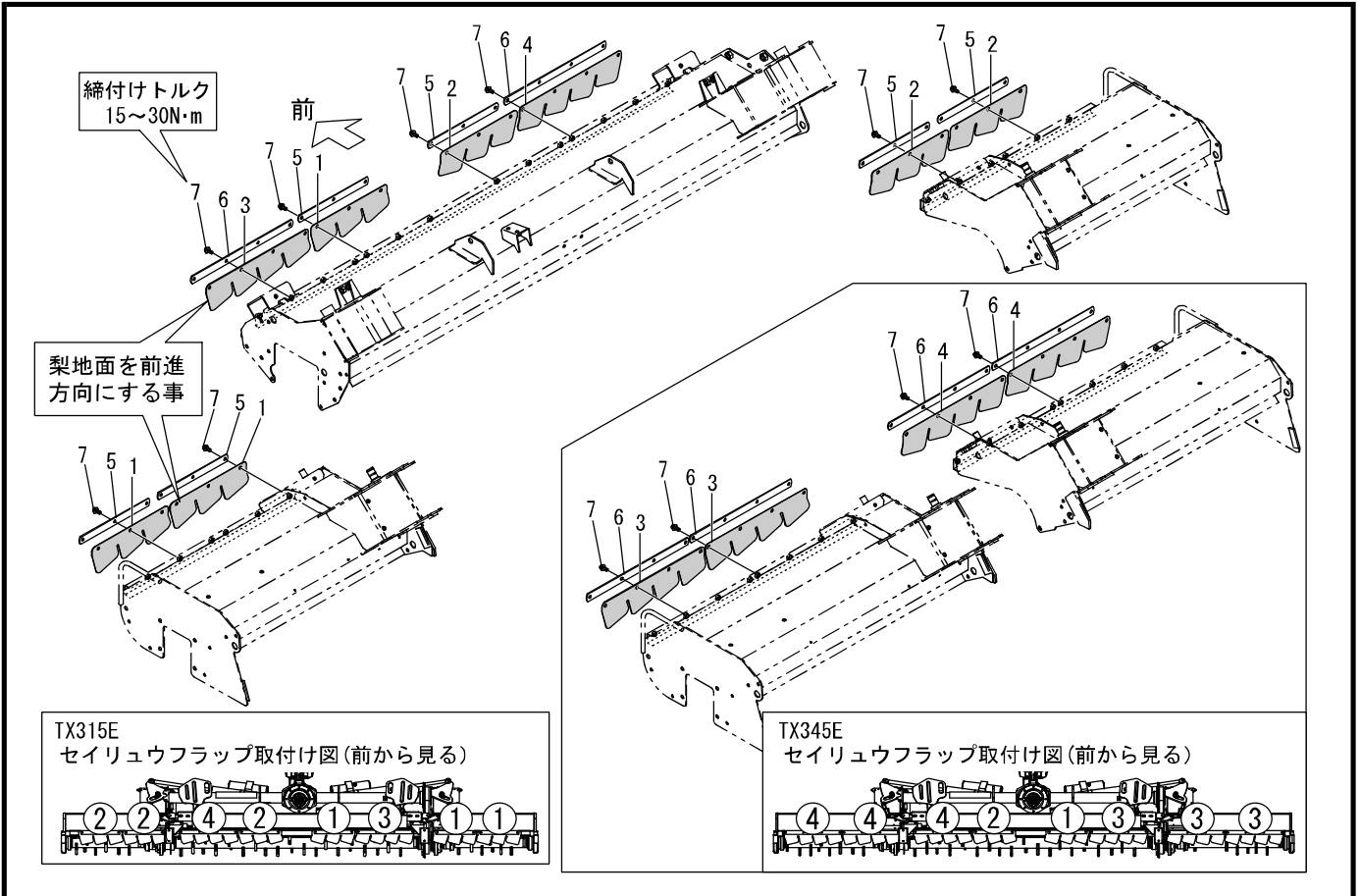
TX245(H)・TX275E



見出番号	部品コード	部品名	規格	1台分個数			実施機番	備考
				245	245H	275E		
1	4910541	セイリュウフラップ ² L				1		49120440300
2	4910542	セイリュウフラップ ² R				1		49120440400
3	4910543	セイリュウフラップ ³ L		2	2	2		49110440500
4	4910544	セイリュウフラップ ³ R		2	2	2		49110440600
5	4910545	セイリュウフラップ ⁴ L		1	1	1		49100440700
6	4910546	セイリュウフラップ ⁴ R		1	1	1		49100440800
7	4910547	オサエイタ ²				2		49120440900
8	4910548	オサエイタ ³		4	4	4		49110441000
9	4910549	オサエイタ ⁴		2	2	2		49100441100
10	9030011	フランジツキボルト	M8X16 P1.25 7T	20	20	24		

11. セイリュウフラップ部 (TX315E・TX345E)

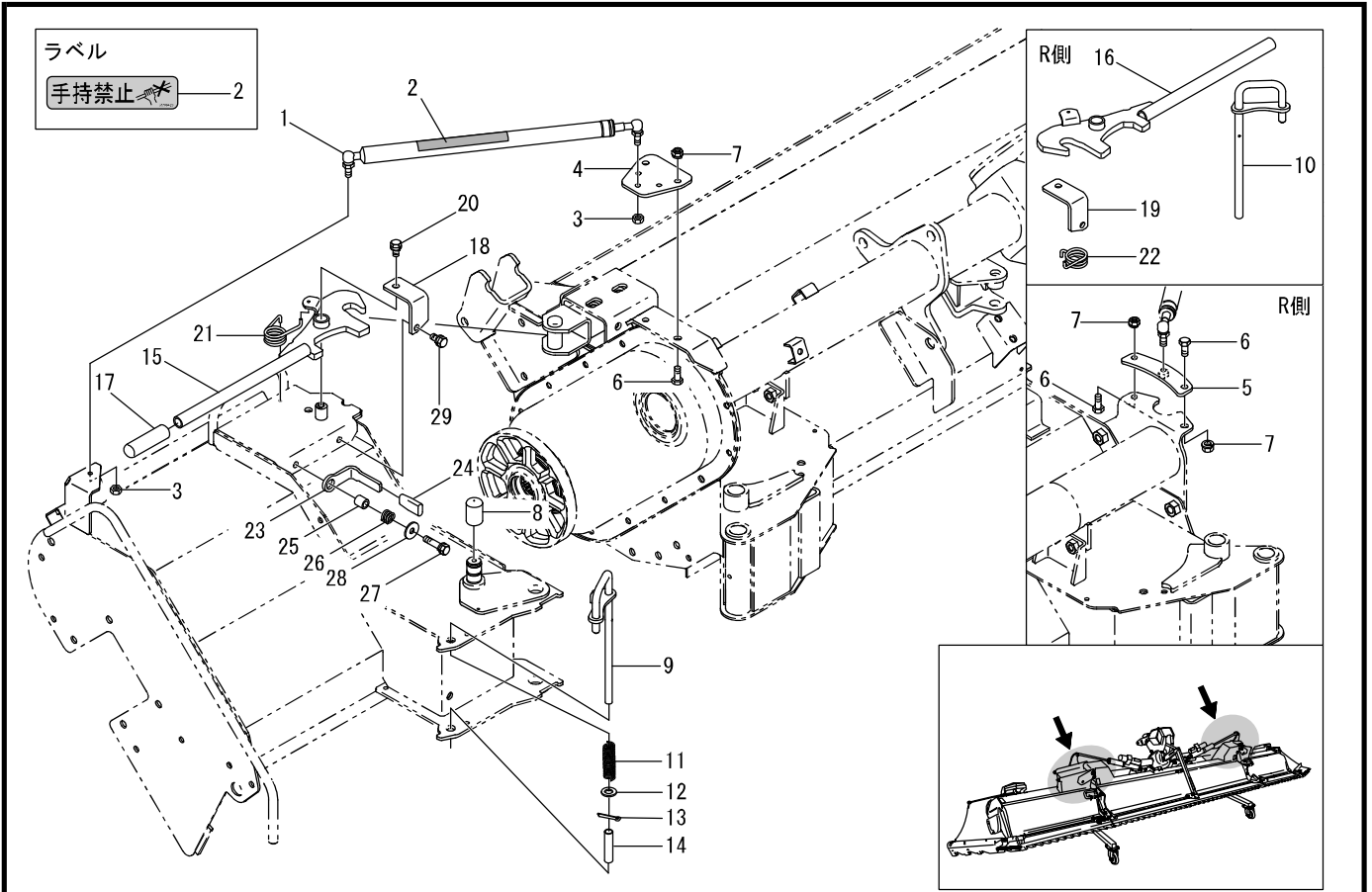
TX315E・TX345E



見出 番号	部品コード	部 品 名	規 格	1 台 分 個 数				実施機番	備 考
				315E	345E				
1	4910543	セイリュウフラップ ³ L		3	1				49110440500
2	4910544	セイリュウフラップ ³ R		3	1				49110440600
3	4910545	セイリュウフラップ ⁴ L		1	3				49100440700
4	4910546	セイリュウフラップ ⁴ R		1	3				49100440800
5	4910548	オサエイタ ³		6	2				49110441000
6	4910549	オサエイタ ⁴		2	6				49100441100
7	9030011	フランツキホルト	M8X16 P1.25 7T	26	30				

12. カイハイユニット部(TX245)

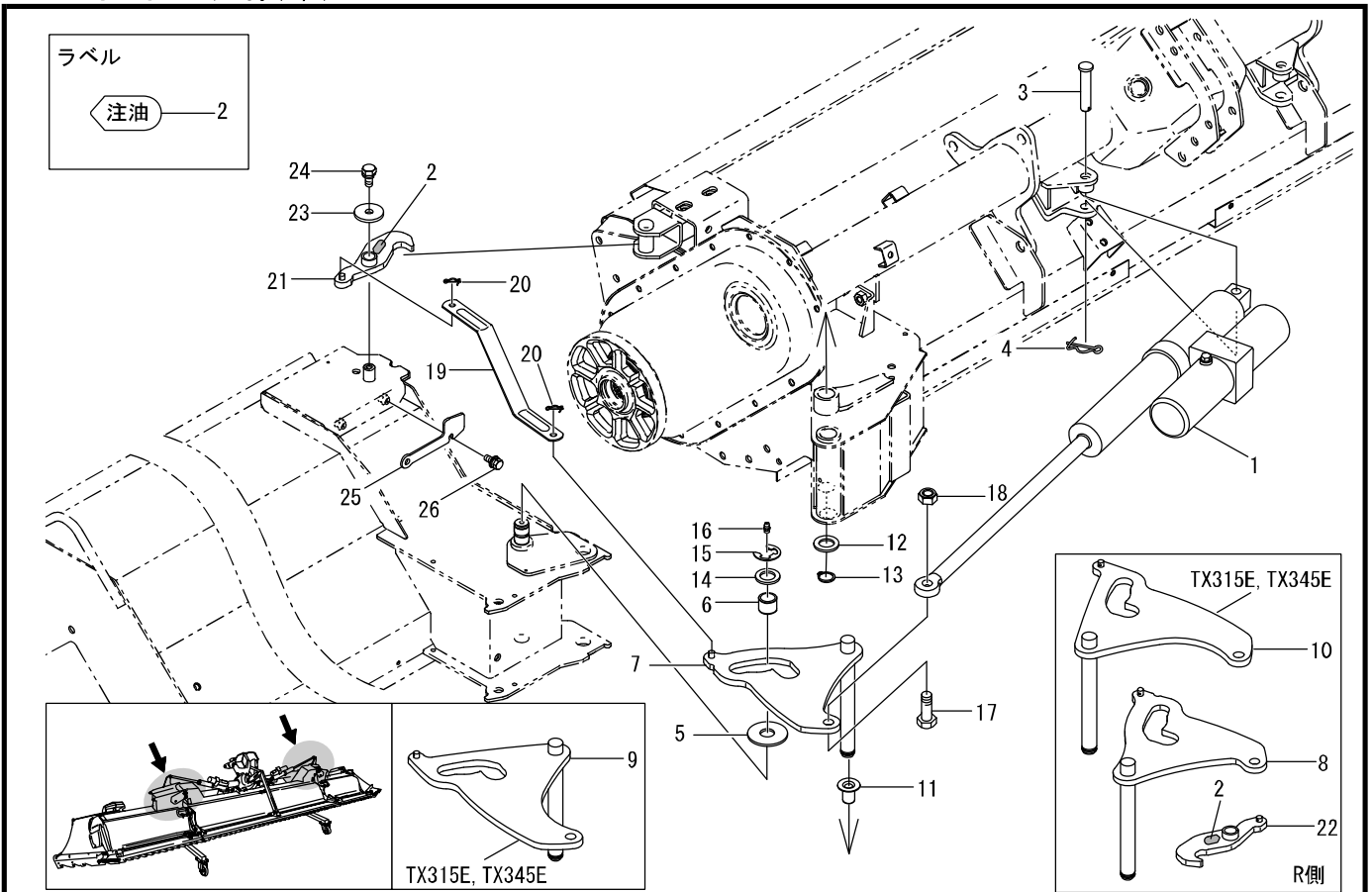
TX245



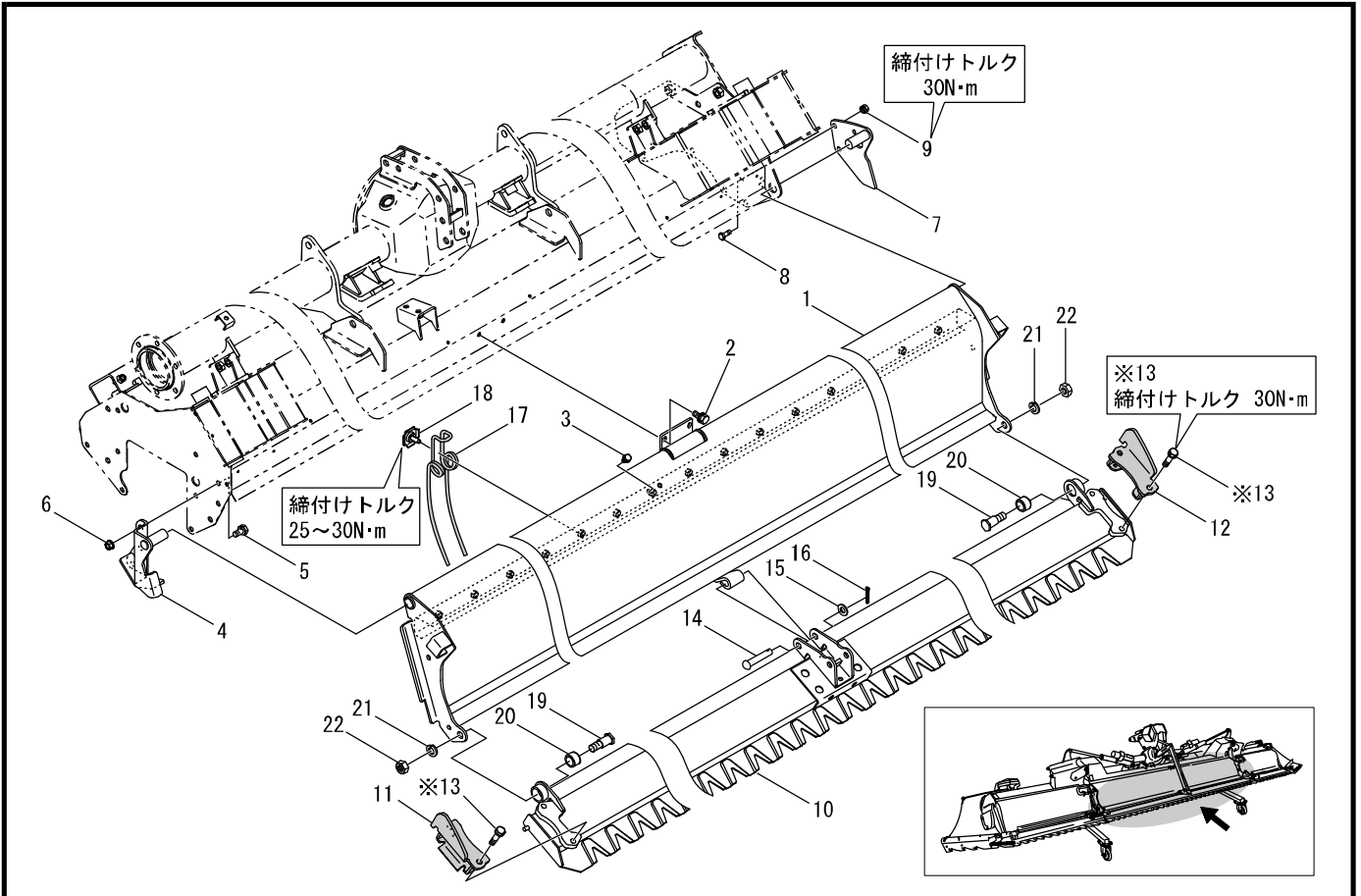
見出番号	部品コード	部品名	規格	1台分個数					実施機番	備考
				TX245						
1	4910337	ガススプリング350-50B	TX220/240	2						49100246800
2	9993425	テモチキン		2						99905312011
3	9140703	コガタナット	M8 P1.25	3						
4	4910340	ロッドブラケットL	TX220-350	1						49100246400
5	4910925	ロッドブラケットR	TX243	1						49110748100
6	9020925	コガタボルト	M8X20 P1.25 7T	4						
7	9150358	コガタナット(SW)	M8 P1.25	4						
8	4910079	ネジカバー		2						49100046300
9	4910564	オリタタミシロックL		1						49100441202
10	4910565	オリタタミシロックR		1						49100441302
11	4910049	スプリング		2						49100043501
12	9240010	サカネコガタマル	M10	2						
13	9300034	ワリピン	3X20L	2						
14	4910566	レバーチューブ		2						49100442500
15	4911019	サキョウジフックL		1						49110748212
16	4911020	サキョウジフックR		1						49110748312
17	4910928	パイカバー-17		2						49110749000
18	4910929	フックストップL		1						49110748400
19	4910930	フックストップR		1						49110748500
20	9020946	コガタボルト2P	M8X16 P1.25 7T	2						
21	4800058	オートヒッチロックバネ L	PS	1						48022043101
22	4800059	オートヒッチロックバネ R	PS	1						48022043201
23	4910931	ロックプレート		2						49110748600
24	7899582	グリップ NO.11	KSS	2						78920059700
25	4910932	カラー	8.5X14L15.5	2						49110748700
26	4910933	スプリングC15X14		2						49110748900
27	9021055	コガタボルト2P	M8X35 P1.25 7T	2						
28	7560781	サカネ8.5X25T2.3		2						75620044000
20	9020947	コガタボルト2P	M8X20 P1.25 7T	2						

13. カイヘイユニット部(H,E)

TX245H・TX275E・TX315E・TX345E



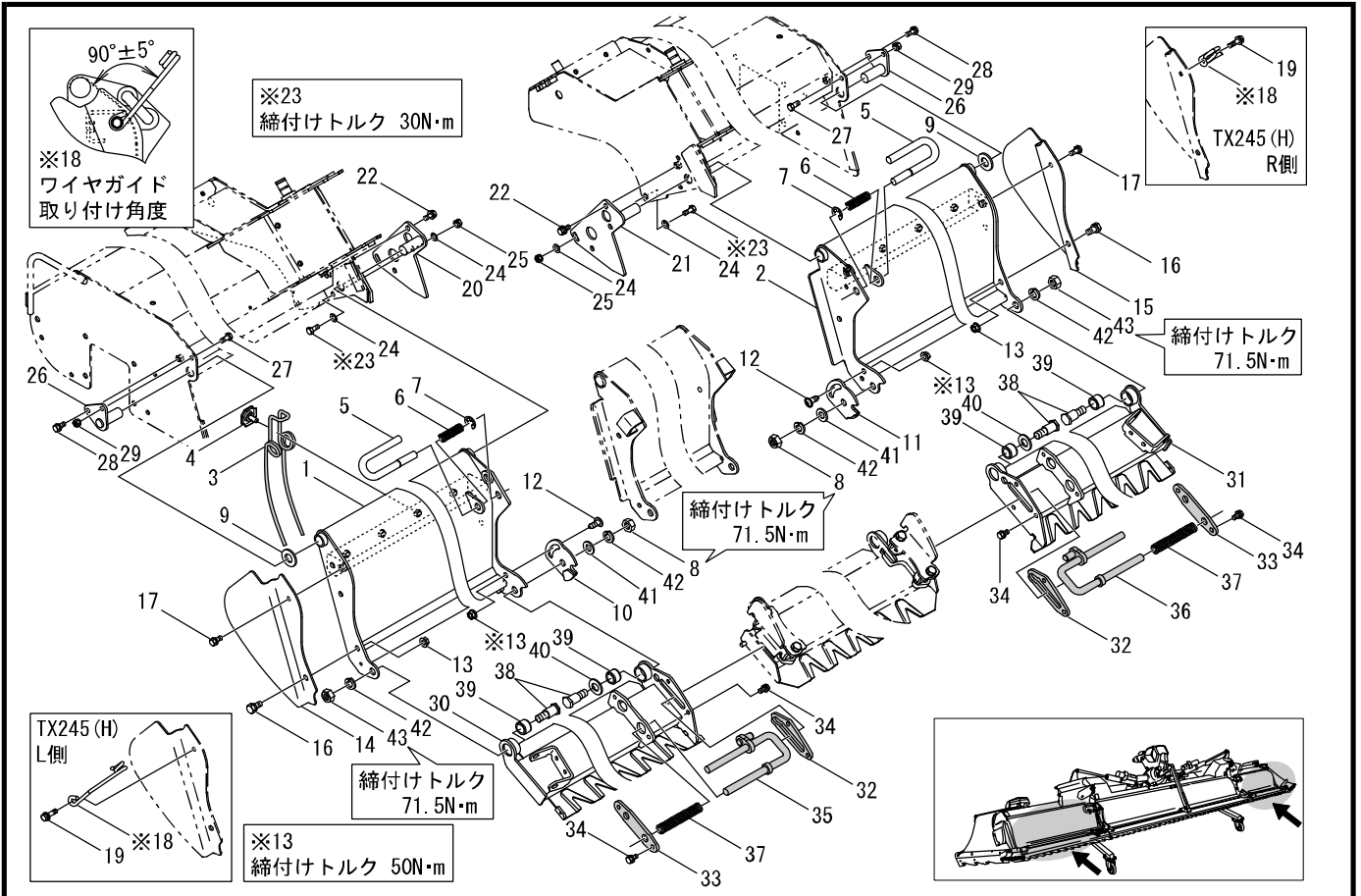
見出番号	部品コード	部品名	規格	1台分個数				実施機番	備考
				245H	275E	315E	345E		
1	7663164	パワーチルト	-300	2	2				76670151501
1	4910847	パワーチルトキット	-350			2	2		49111640302
2	9992971	チュウユ	HG	2	2	2	2		99910437001
3	4910934	ピン14X70		2	2	2	2		49110749500
4	9480064	Rピン(ヌケドメツキ)	14マル	2	2	2	2		
5	4860376	サガネ		2	2	2	2		48643246600
6	9380018	ニードルヘアリングナイロン	FIR-20.25.20	2	2	2	2		
7	4911023	シリンダアームAL		1	1				49110847500
8	4911024	シリンダアームAR		1	1				49110847600
9	4910937	シリンダアームL				1	1		49152747500
10	4910938	シリンダアームR				1	1		49152747600
11	9730043	フランジドライブツッシュ	K5F2025-31-Y	2	2	2	2		9730K5F2025
12	9240020	サガネ コガタマル	M20	2	2	2	2		
13	9371020	ストップリング	S20	2	2	2	2		
14	9240020	サガネ コガタマル	M20	2	2	2	2		
15	9373019	ストップリング	E19	2	2	2	2		
16	9330003	グリスニップル A-MT6 P1.0	B=7	2	2	2	2		
17	9011861	ホルト	M14X40 P1.5 8T	2	2	2	2		
18	9290027	Uナット	M14 P1.5	2	2	2	2		
19	4910939	ブッシュアーム228		2	2	2	2		49110747701
20	9480050	Rピン(ヌケドメツキ)	8マル	4	4	4	4		
21	4911025	フックAL		1	1	1	1		49111847800
22	4911026	フックAR		1	1	1	1		49111847900
23	7560781	サガネ8.5X25T2.3		2	2	2	2		75620044000
24	9020404	コガタホルト2P	M8X13 P1.25 7T	2	2	2	2		
25	4911012	ストッププレート		2	2				49110748000
26	9020935	コガタホルト3P	M8X20 P1.25 7T	4	4				



見出番号	部品コード	部品名	規格	1台分個数					実施機番	備考
				245	245H	275E	315E	345E		
1	4910997	エプロンC.COMP		1	1	1				49110743112
1	4910998	エプロンC.COMP					1	1		49152743112
2	9020935	コガタボルト3P	M8X20 P1.25 7T	2	2	2	2	2		
3	9020404	コガタボルト2P	M8X13 P1.25 7T	2	2	2	2	2		
4	4910956	エプロンサポート		1	1	1	1	1		49110746100
5	9020912	コガタボルト2P	M10X20 P1.5 7T	3	3	3	3	3		
6	9140790	コガタフランジナット	M10 P1.5	3	3	3	3	3		
7	4910957	エプロンストッパC		1	1	1	1	1		49110746201
8	9020925	コガタボルト	M8X20 P1.25 7T	3	3	3	3	3		
9	9150358	コガタナット(SW)	M8 P1.25	3	3	3	3	3		
10	4910960	レベラC.COMP		1	1	1				49110744000
10	4910961	レベラC.COMP					1	1		49152744000
11	4911027	レンケツウケAL.COMP		1	1	1	1	1		49110846501
12	4911028	レンケツウケAR.COMP		1	1	1	1	1		49110846601
13	9024161	コガタボルト2P	M10X40 P1.5 7T	4	4	4	4	4		
14	9500207	テラーピン	12マルX65L	1	1	1	1	1		
15	9240012	ザガネ コガタマル	M12	1	1	1	1	1		
16	9300034	ワリピン	3X20L	1	1	1	1	1		
17	4970121	スプリングブレーキ		15	15	17	17	17		49710043500
18	4510073	オサエカナガASSY キット		15	15	17	17	17		45110052102
19	4910535	レベラシテンボルト		2	2	2	2	2		49100245422
20	4510093	ブッシュ19X26L20.5		2	2	2	2	2		45110054901
21	9210014	Sワッシャ	M14	2	2	2	2	2		
22	9140517	ナット	M14 P2.0	2	2	2	2	2		

15. エプロン・レベラ部(左右)

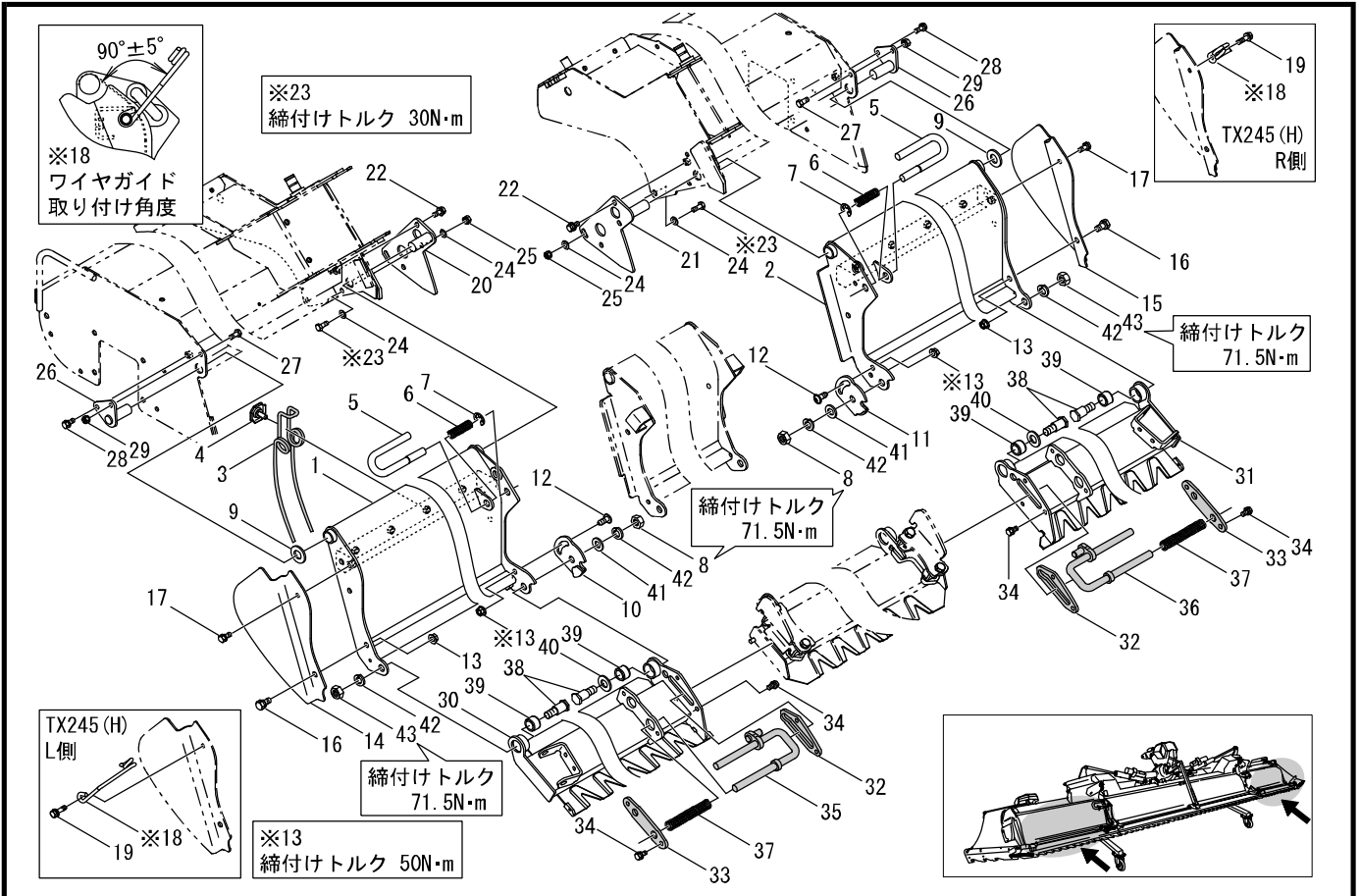
TX-5



見出番号	部品コード	部品名	規格	1台分個数					実施機番	備考
				245	245H	275E	315E	345E		
1	4910944	エプロンL.COMP		1	1					49110743502
1	4910945	エプロンL.COMP				1				49132743502
1	4910946	エプロンL.COMP					1			49152743502
1	4910947	エプロンL.COMP						1		49172743502
2	4910948	エプロンR.COMP		1	1					49110743602
2	4910949	エプロンR.COMP				1				49132743602
2	4910950	エプロンR.COMP					1			49152743602
2	4910951	エプロンR.COMP						1		49172743602
3	4970121	スプリングブレーキ		8	8	10	12	16		49710043500
4	4510073	オサエカナグASSY キット		8	8	10	12	16		45110052102
5	4910952	エプロンロックピン		2	2	2	2	2		49110745800
6	4910953	スプリングC15X55		2	2	2	2	2		49110745900
7	9373012	ストップリング	E12	2	2	2	2	2		
8	9140541	ナット	M14 P2.0 3シュ	2	2	2	2	2		
9	9240020	サガネ コガタマル	M20	2	2	2	2	2		
10	4911010	レバーストップL		1	1	1	1	1		49110745612
11	4911011	レバーストップR		1	1	1	1	1		49110745712
12	5630242	フランジツキホタンボルト	M10X25 P1.5	2	2	2	2	2		56350247211
13	9140790	コガタフランジナット	M10P1.5セレージョンツキ	4	4	4	4	4		
14	4910253	サイトシールドL		1	1	1	1	1		49100244600
15	4910254	サイトシールドR		1	1	1	1	1		49100244700
16	9020912	コガタボルト2P	M10X20 P1.5 7T	2	2	2	2	2		
17	9020947	コガタボルト2P	M8X20 P1.25 7T			2	2	2		
18	4970150	ワイヤガイド		2	2					49710240400
19	9020950	コガタボルト3P	M8X30 P1.25 7T	2	2					
20	4910958	エプロンストップL		1	1	1	1	1		49110746300
21	4910959	エプロンストップR		1	1	1	1	1		49110746400
22	9020935	コガタボルト3P	M8X20 P1.25 7T	2	2	2	2	2		
23	9020925	コガタボルト	M8X20 P1.25 7T	4	4	4	4	4		
24	9240108	サガネ	M8	8	8	8	8	8		

15. エプロン・レベラ部(左右)

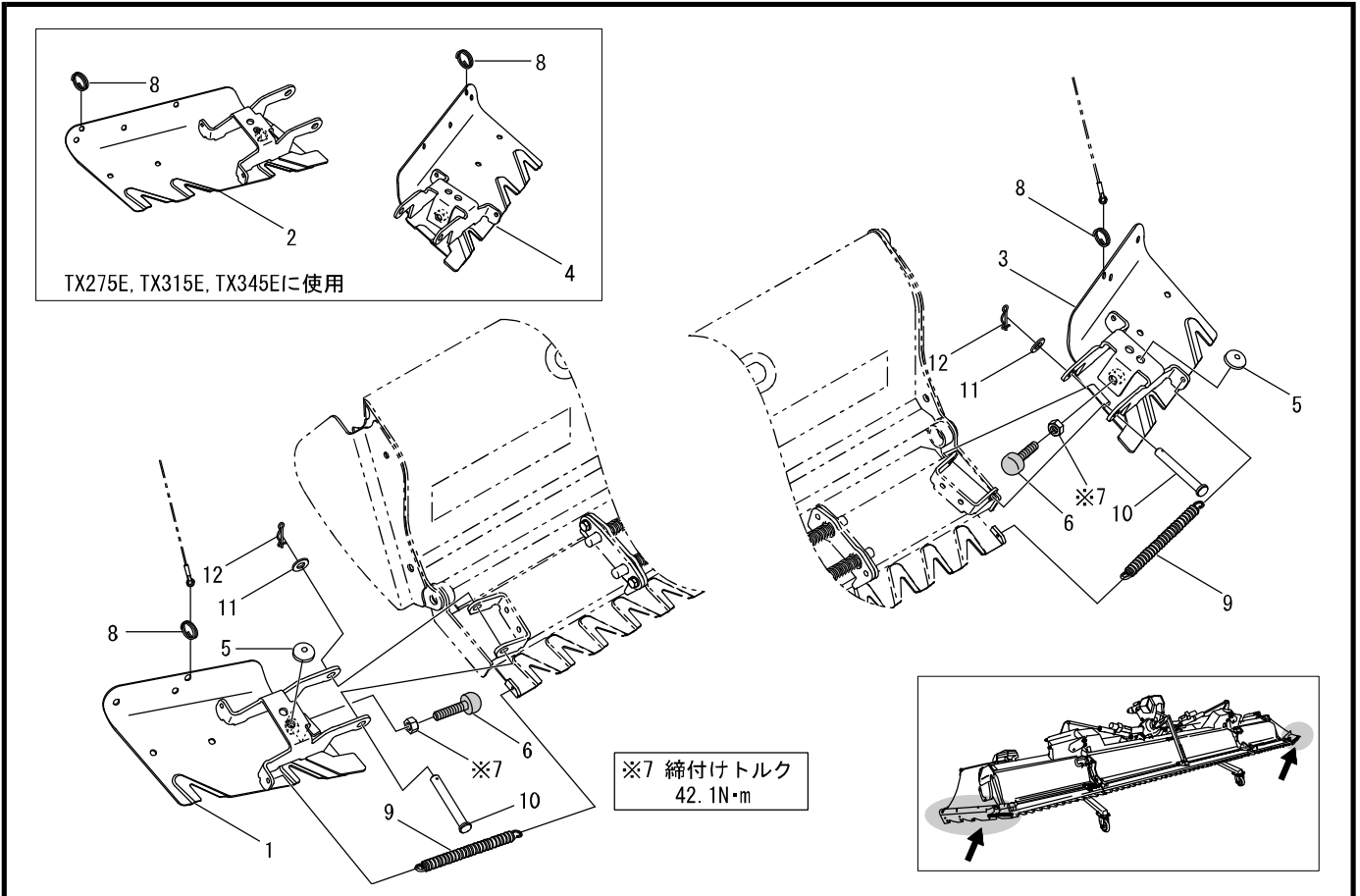
TX-5



見出番号	部品コード	部品名	規格	1台分個数					実施機番	備考
				245	245H	275E	315E	345E		
25	9150358	コガタナット(SW)	M8 P1.25	4	4	4	4	4		
26	4880053	エプロンシンピン		2	2	2	2	2		48800042401
27	9020925	コガタボルト	M8X20 P1.25 7T	2	2	2	2	2		
28	9020947	コガタボルト2P	M8X20 P1.25 7T	2	2	2	2	2		
29	9150358	コガタナット(SW)	M8 P1.25	2	2	2	2	2		
30	4910964	レベ`ラL.COMP		1	1					49110744500
30	4910965	レベ`ラL.COMP				1				49132744500
30	4910966	レベ`ラL.COMP					1			49152744500
30	4910967	レベ`ラL.COMP						1		49172744500
31	4910968	レベ`ラR.COMP		1	1					49110744600
31	4910969	レベ`ラR.COMP				1				49132744600
31	4910970	レベ`ラR.COMP					1			49152744600
31	4910971	レベ`ラR.COMP						1		49172744600
32	4910972	レンケツプレートIN		2	2	2	2	2		49110746700
33	4600091	レンケツプレートOUT		2	2	2	2	2		46000054300
34	9020946	コガタボルト2P	M8X16 P1.25 7T	8	8	8	8	8		
35	4911029	レンケツピンAL	TX-5 ムッキ	1	1	1	1	1		49110846800
36	4911030	レンケツピンAR	TX-5 ムッキ	1	1	1	1	1		49110846900
37	4911009	スプリングC15x108(シロ)		4	4	4				49110749800
37	4600093	スプリングC15x108					4	4		46000054501
38	4910535	レベ`ラシンボル		4	4	4	4	4		49100245422
39	4510093	ブッシュ19X26L20.5		4	4	4	4	4		45110054902
40	9240018	サガ`ネ コガ`タ	M18	2	2	2	2	2		
41	9240114	サガ`ネ	M14	2	2	2	2	2		
42	9210014	Sワッシャ	M14	4	4	4	4	4		
43	9140517	ナット	M14 P2.0	2	2	2	2	2		

16. EXレベラ部(EXレベラASSY)

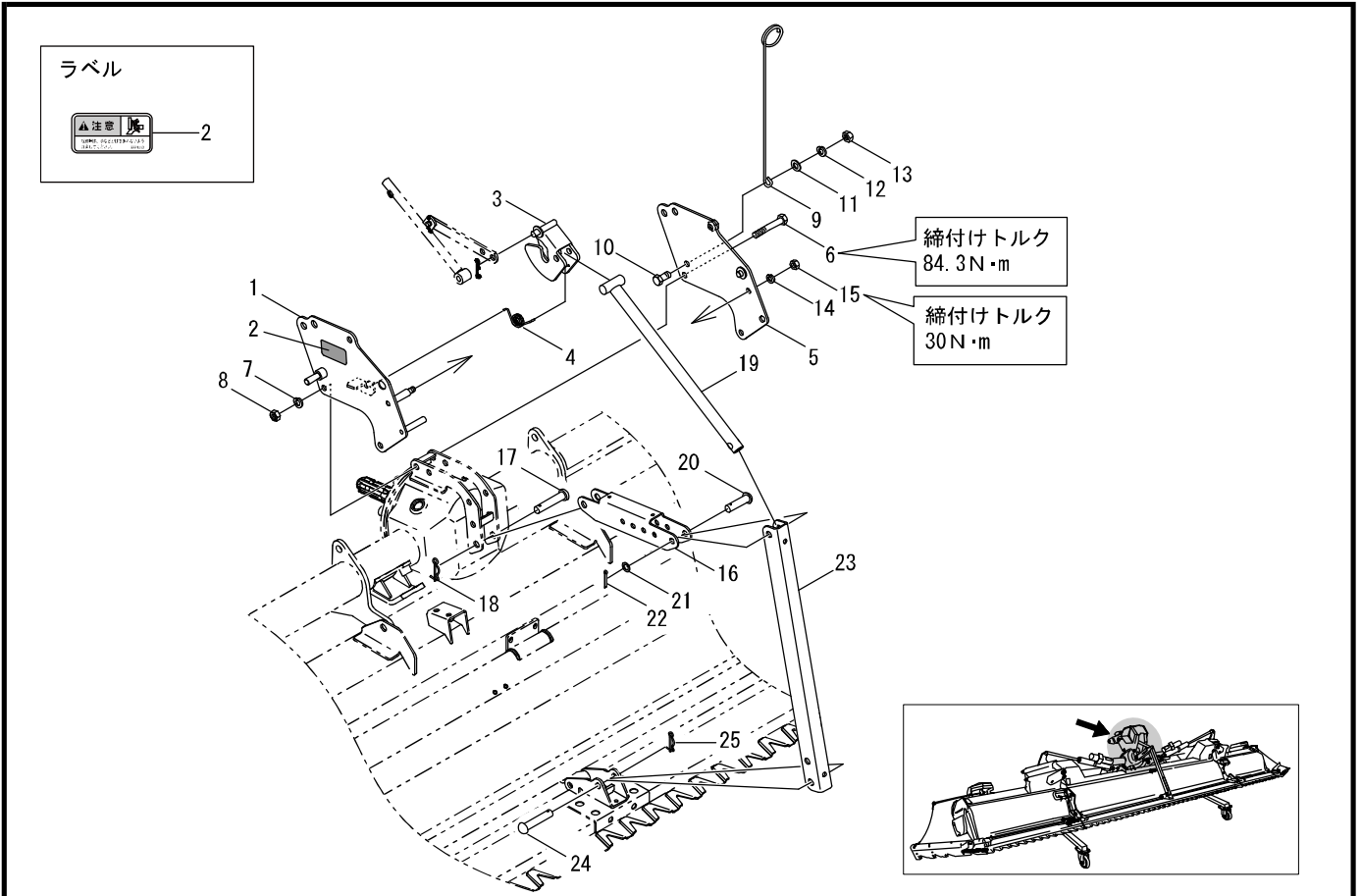
TX-5



見出番号	部品コード	部品名	規格	1台分個数					実施機番	備考
				245	245H	275E	315E	345E		
1	4910975	EXレベラSSSL.COMP		1	1					49110747101
2	4600094	EXレベラSL.COMP				1	1	1		46000054601
3	4910976	EXレベラSSSR.COMP		1	1					49110747201
4	4600095	EXレベラSR.COMP				1	1	1		46000054701
5	4860509	クッション		2	2	2	2	2		48673645210
6	4600099	クッションホルト		2	2	2	2	2		46000055201
7	9140514	ナット	M12 P1.75	2	2	2	2	2		
8	4970101	リング	PLR	2	2	2	2	2		49710043400
9	3280070	ロックパネ	S	2	2	2	2	2		32804036000
10	1410074	ピン	12マルX100L	2	2	2	2	2		14104029000
11	9240012	サガネ コガタマル	M12	2	2	2	2	2		
12	9480062	Rピン(スケットメッキ)	12マル	2	2	2	2	2		

17. マストベース部(マストベースS-ASSY)

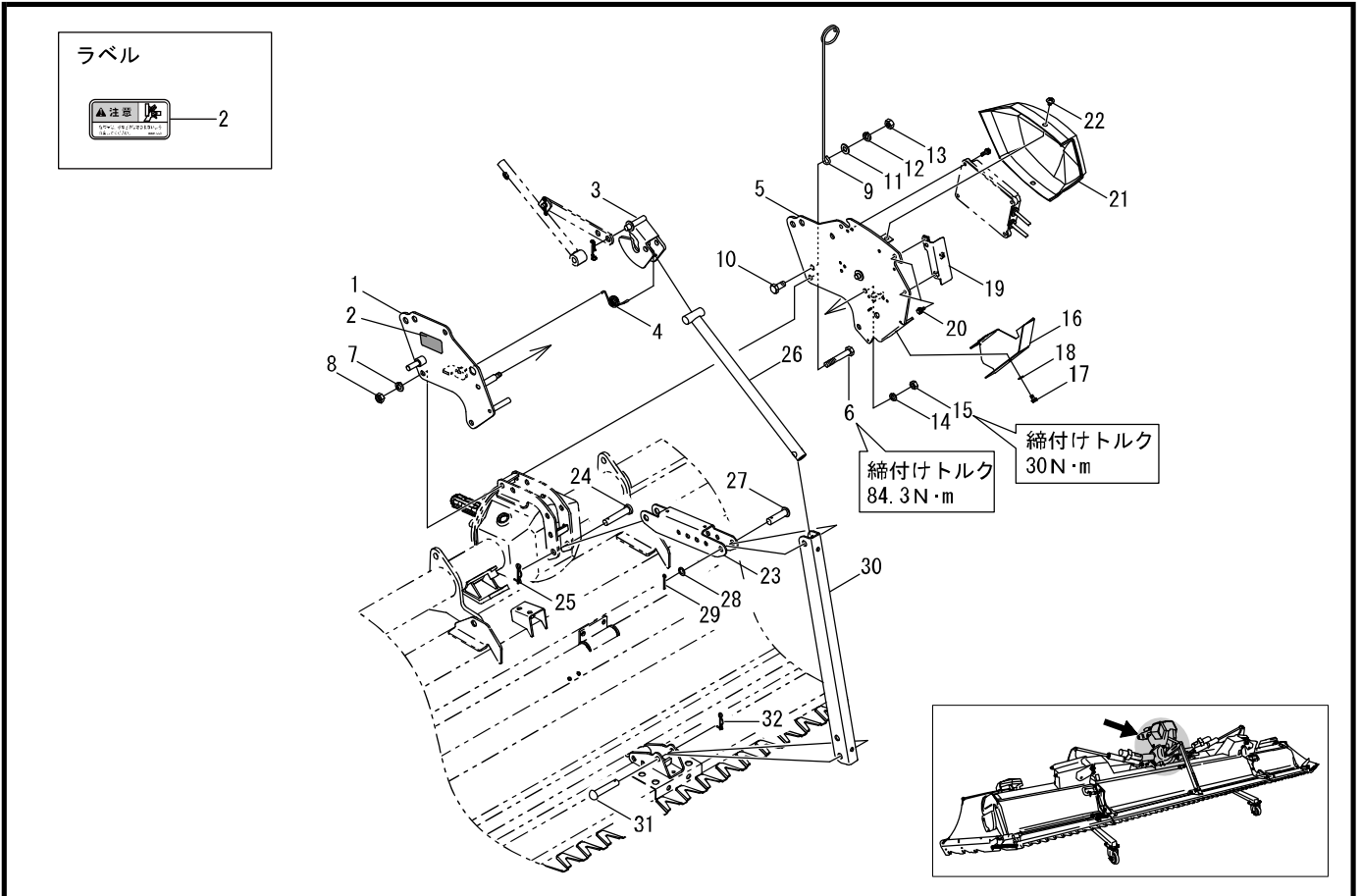
TX245



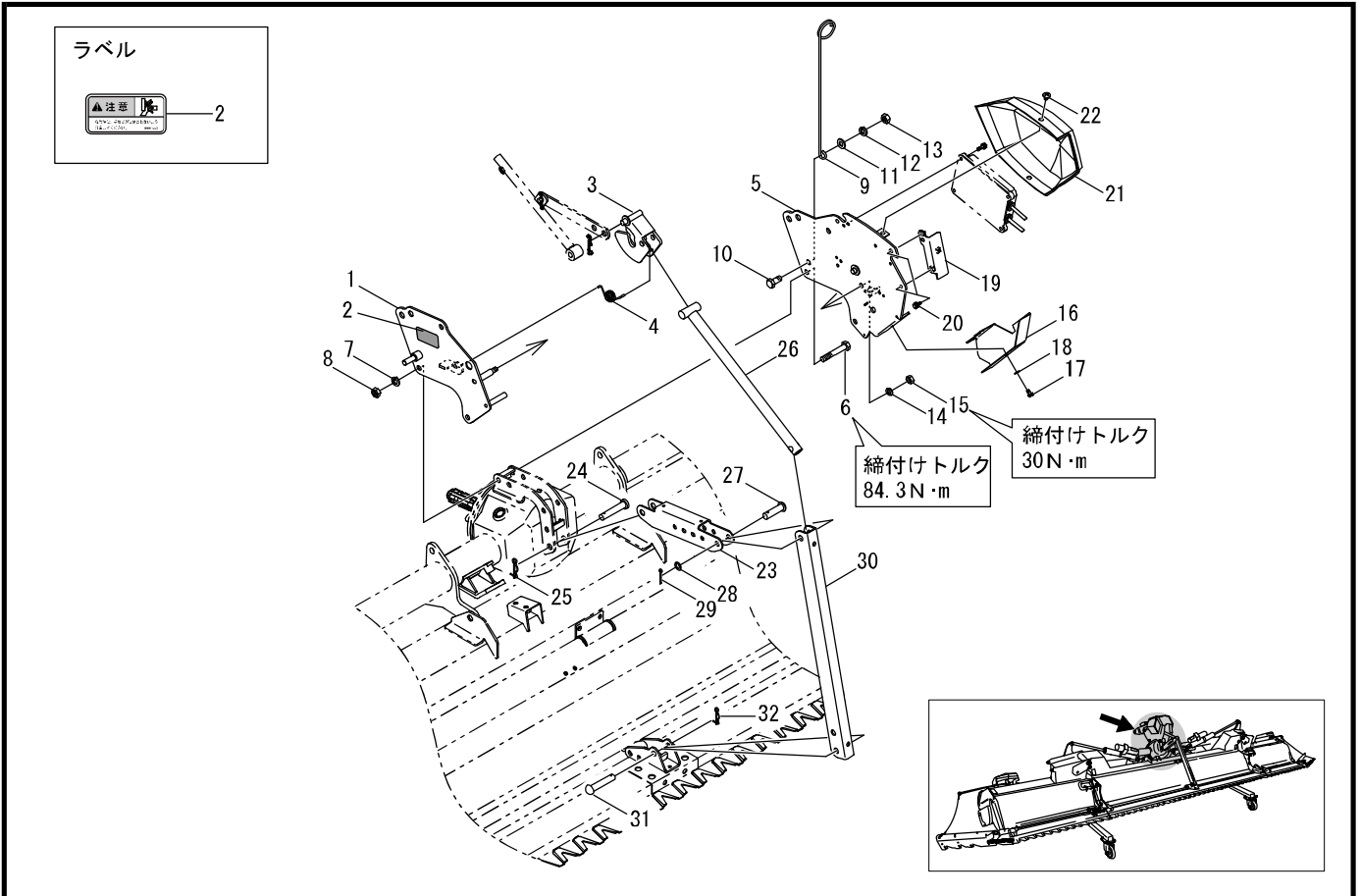
見出番号	部品コード	部品名	規格	1台分個数					実施機番	備考
				245						
1	4910977	マストベースSL(ラベル)		1						49110749100
2	9994553	ラベルチュウイ(ハサマレ)		1						99913108000
3	4802086	ストップE	PS8-RM4	1						48020974515
4	4600193	ツチヨセロックスプリング		1						46000049700
5	4910980	マストベースSR.COMP		1						49110749400
6	9011771	ホルト	M12X80 P1.5 8T	2						
7	9210012	Sワッシャ	M12	2						
8	9140513	ナット	M12 P1.5	2						
9	8080000	ワイヤホルダS	PLRヒッチ クロメート	1						80802050102
10	9010207	ホルト	M12X25 P1.75	1						
11	9240112	サカネ	M12	1						
12	9210012	Sワッシャ	M12	1						
13	9140514	ナット	M12 P1.75	1						
14	9210010	Sワッシャ	M10	1						
15	9140705	コガタナット	M10 P1.5	1						
16	4910055	スイングアーム		1						49100044100
17	2010036	ピン	φ14X65	1						20104127000
18	9480064	Rピン(スケドメツキ)	φ14	1						
19	4910054	コントロールロッド		1						49100044002
20	9500204	テラーピン	φ12X50L	1						
21	4910983	サカネ	12.5X20 T0.8	1						49110749700
22	9300034	ワリピン	3X20L	1						
23	4910176	アンダーストップ		1						49100044222
24	9500207	テラーピン	φ12X65L	1						
25	9480062	Rピン(スケドメツキ)	φ12	1						

18. マストベース部(マストベースH-ASSY)

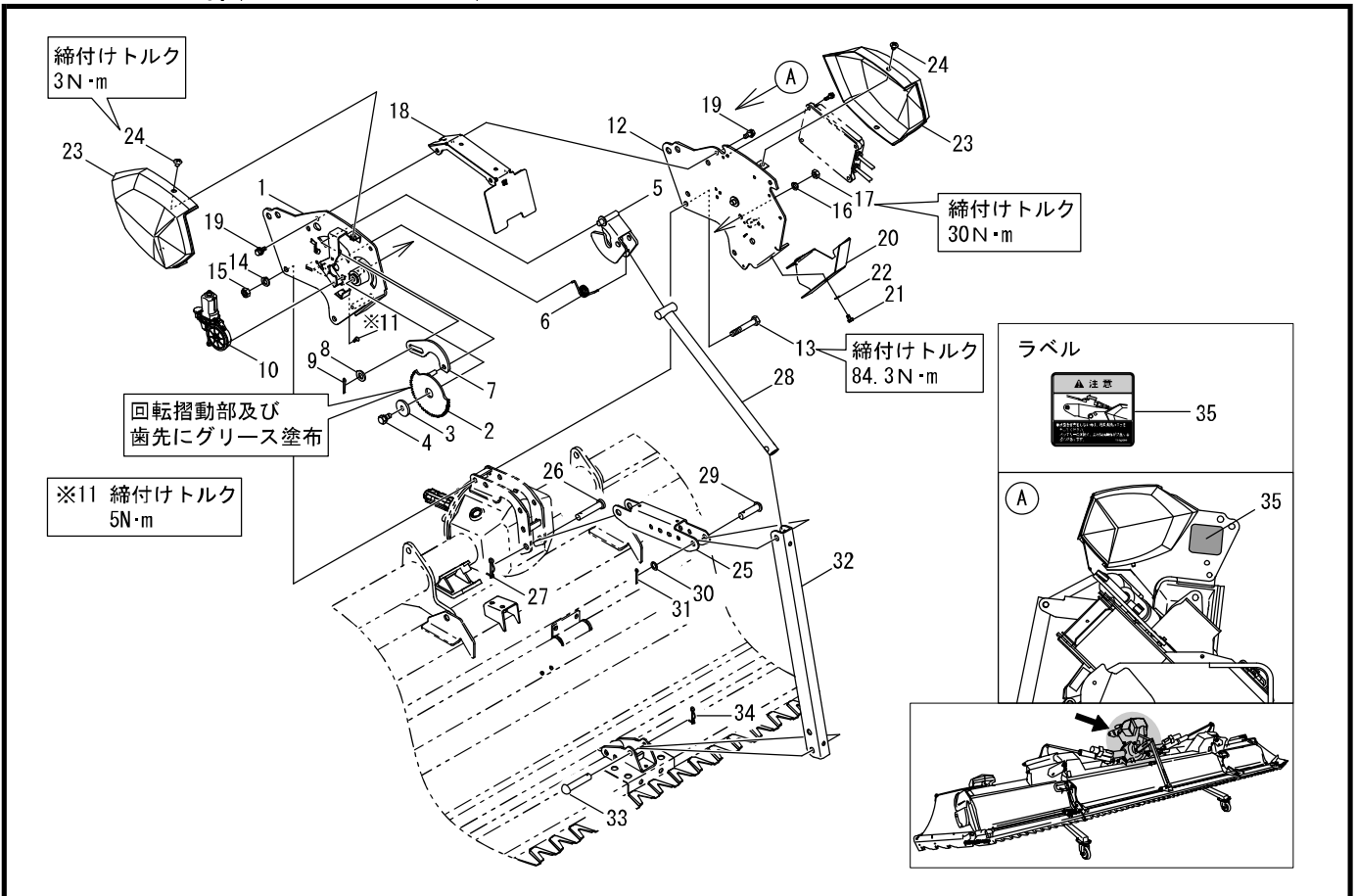
TX245H



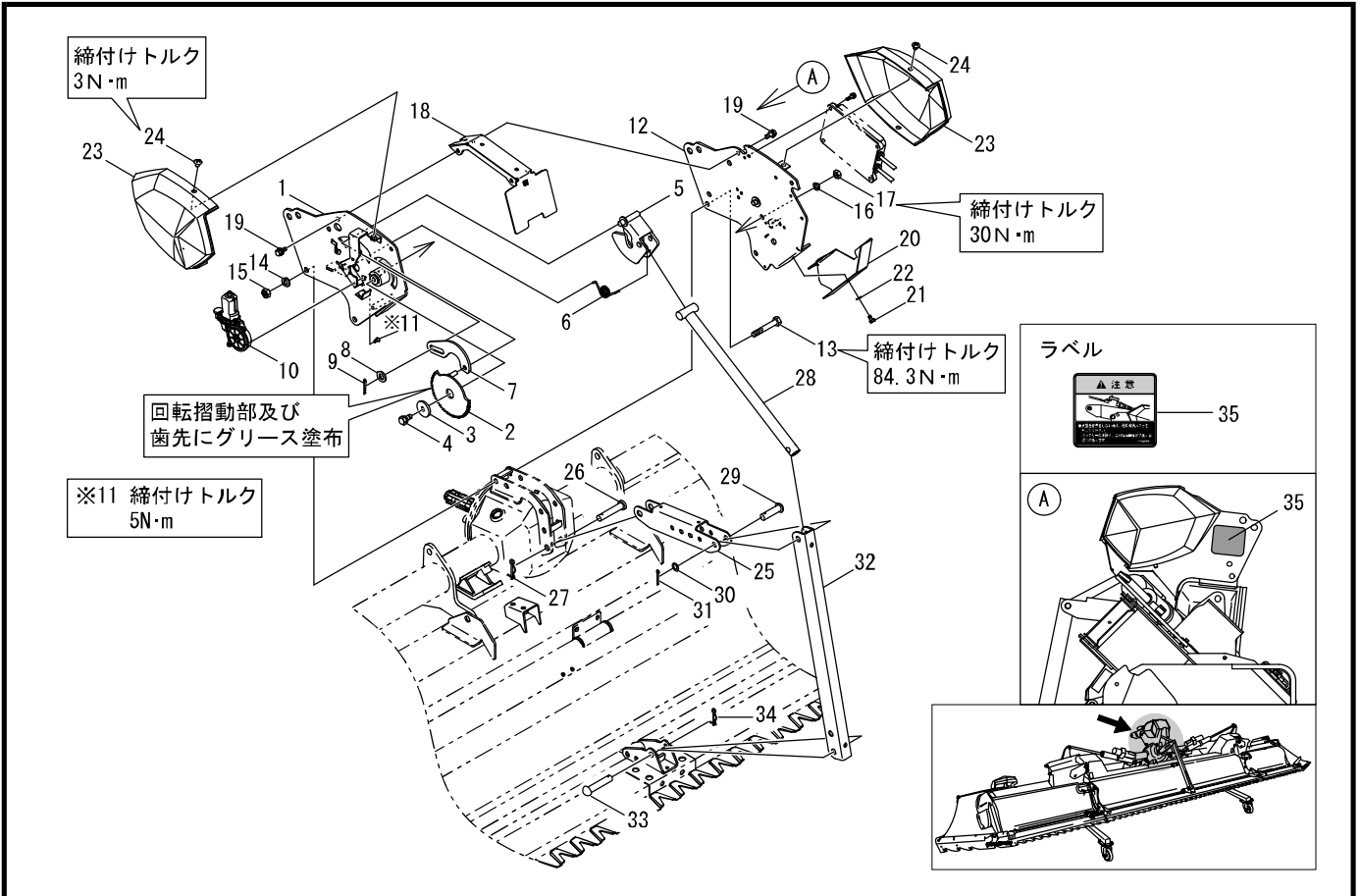
見出番号	部品コード	部品名	規格	1台分個数					実施機番	備考
				245H						
1	4910977	マストベースSL(ラベル)		1						49110749100
2	9994553	ラベルチュウイ(ハサマレ)		1						99913108000
3	4802086	ストップE	PS8-RM4	1						48020974515
4	4600193	ツチヨセロックスプリング		1						46000049700
5	4910981	マストベースR.COMP		1						49132745300
6	9011771	ホルト	M12X80 P1.5 8T	2						
7	9210012	Sワッシャ	M12	2						
8	9140513	ナット	M12 P1.5	2						
9	8080000	ワイヤホルダS		1						80802050102
10	9010207	ホルト	M12X25 P1.75	1						
11	9240112	サガネ	M12	1						
12	9210012	Sワッシャ	M12	1						
13	9140514	ナット	M12 P1.75	1						
14	9210010	Sワッシャ	M10	1						
15	9140705	コガタナット	M10 P1.5	1						
16	4600105	マストカバーB		1						46000056800
17	9000010	ホルト(+) 2P	M6X12 P1.0	1						
18	9240106	サガネ	M6	1						
19	4910982	マストカバーC		1						49111745100
20	9000001	ホルト(+) 3P	M6X16 P1.0	2						
21	4600106	TXFカバー		1						46000055301
22	9070108	トラスコネジ(+)	M8X12 P1.25	1						
23	4910055	スイングアーム		1						49100044100
24	2010036	ピン	φ14X65	1						20104127000
25	9480064	Rピン(スケドメツキ)	φ14	1						
26	4910054	コントロールロッド		1						49100044002
27	9500204	テラーピン	φ12X50L	1						
28	4910983	サガネ	12.5X20 T0.8	1						49110749700
29	9300034	ワリピン	3X20L	1						
30	4910176	アンダーストップ		1						49100044222



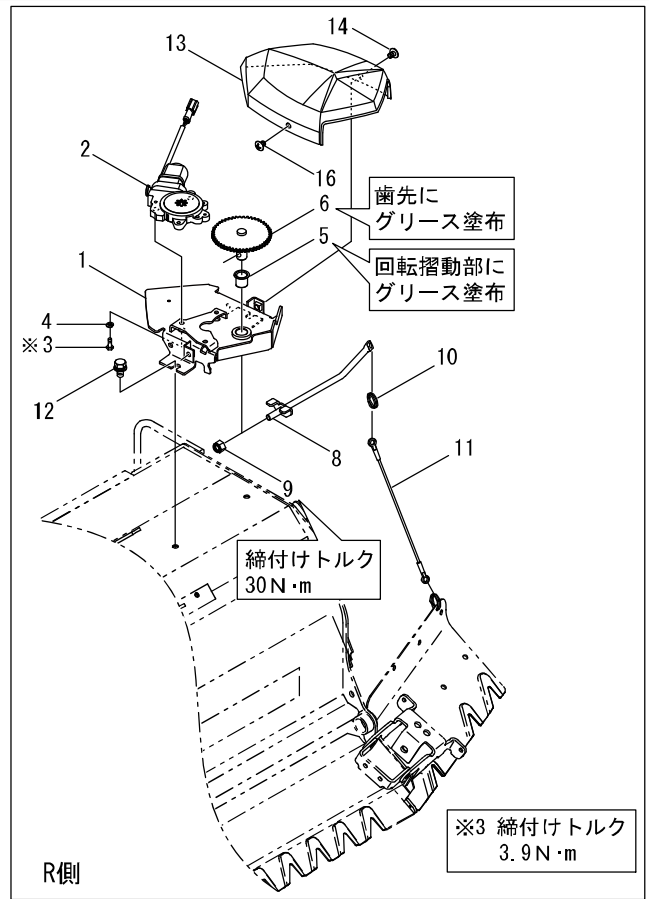
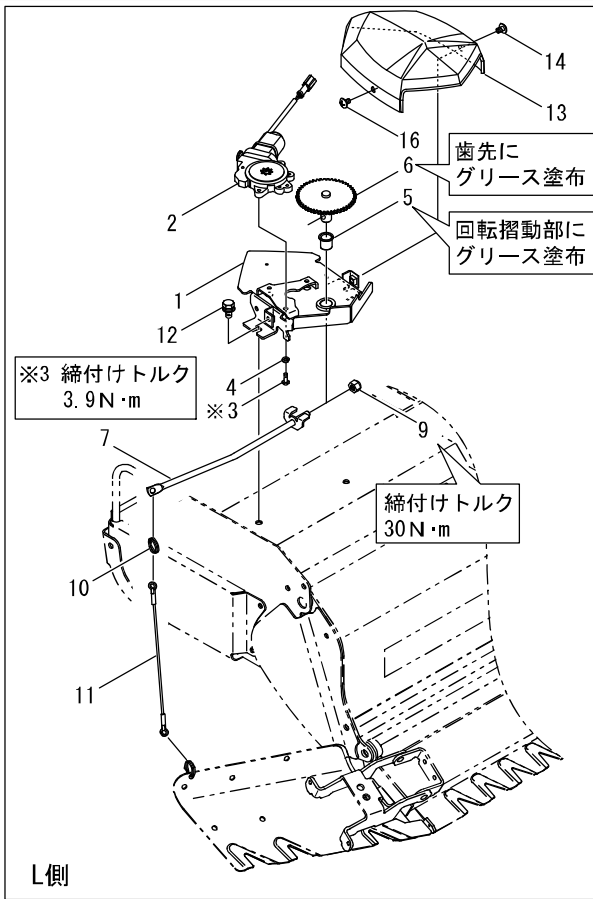
見出番号	部品コード	部品名	規格	1台分個数					実施機番	備考
				245H						
31	9500207	テーパーピン	φ12X65L	1						
32	9480062	Rピン(ヌケドメッキ)	φ12	1						



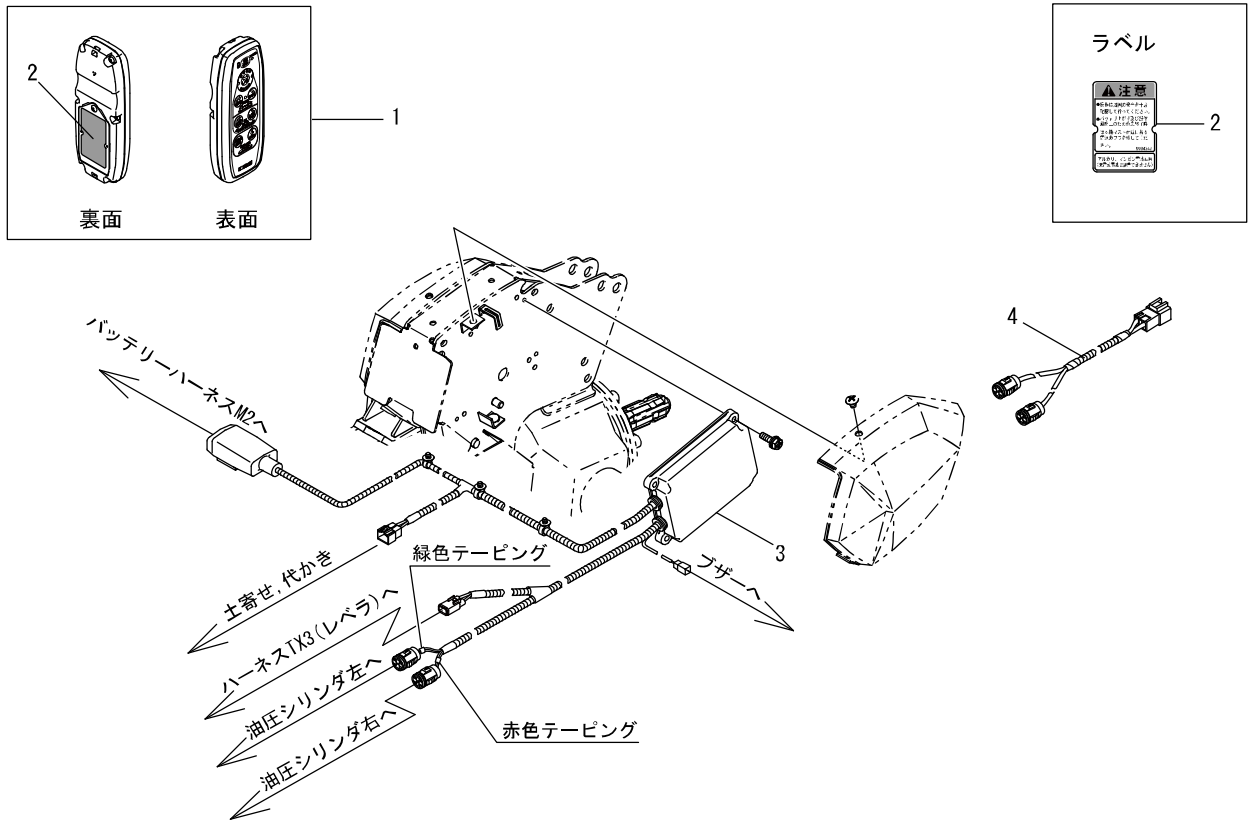
見出番号	部品コード	部品名	規格	1台分個数			実施機番	備考
				275E	315E	345E		
1	4910979	マストベースL.COMP		1	1	1		49132745100
2	4600101	ツチヨセキヤ-60		1	1	1		46000056200
3	7710006	サガネ	11X40X4.5 HP60	1	1	1		77100012100
4	9020912	コガタホルト2P	M10X20 P1.5 7T	1	1	1		
5	4802086	ストッパE	PS8-RM4	1	1	1		48020974515
6	4600193	ツチヨセロックスプリング		1				46000049700
7	4801252	リンク	PS8-RM4	1	1	1		48020974013
8	9240112	サガネ	M12	1	1	1		
9	9300034	ワリピン	3X20L	1	1	1		
10	4600102	モータD.ASSY		1	1	1		46000056300
11	9112021	タッピンネジ(+)	M5X12 3シュミゾツキ	3	3	3		
12	4911005	マストベースラベル		1	1	1		49111745500
13	9011771	ホルト	M12X80 P1.5 8T	2	2	2		
14	9210012	Sワッシャ	M12	2	2	2		
15	9140513	ナット	M12 P1.5	2	2	2		
16	9210010	Sワッシャ	M10	1	1	1		
17	9140705	コガタナット	M10 P1.5	1	1	1		
18	4600104	マストカバーA		1	1	1		46000056700
19	9020935	コガタホルト3P	M8X20 P1.25 7T	4	4	4		
20	4600105	マストカバーB		1	1	1		46000056800
21	9000010	ホルト(+)	M6X12 P1.0	1	1	1		
22	9240106	サガネ	M6	1	1	1		
23	4600106	TXFカバー		2	2	2		46000055301
24	9070108	トラスコネジ(+)	M8X12 P1.25	2	2	2		
25	4910055	スイングアーム		1	1	1		49100044100
26	2010036	ピン	φ14X65	1	1	1		20104127000
27	9480064	Rピン(スケドメツキ)	φ14	1	1	1		
28	4910054	コントロールロッド		1	1	1		49100044002
29	9500204	テラーピン	φ12X50L	1	1	1		
30	4910983	サガネ	12.5X20 T0.8	1	1	1		49110749700



見出番号	部品コード	部品名	規格	1台分個数			実施機番	備考
				275E	315E	345E		
31	9300034	ワリピン	3X20L	1	1	1		
32	4910176	アンダーストップ		1	1	1		49100044222
33	9500207	テラーピン	φ12X65L	1	1	1		
34	9480062	Rピン(ヌケドメッキ)	φ12	1	1	1		
35	9994606	ラベルチュウイ(セツク)		1	1	1		99913108600



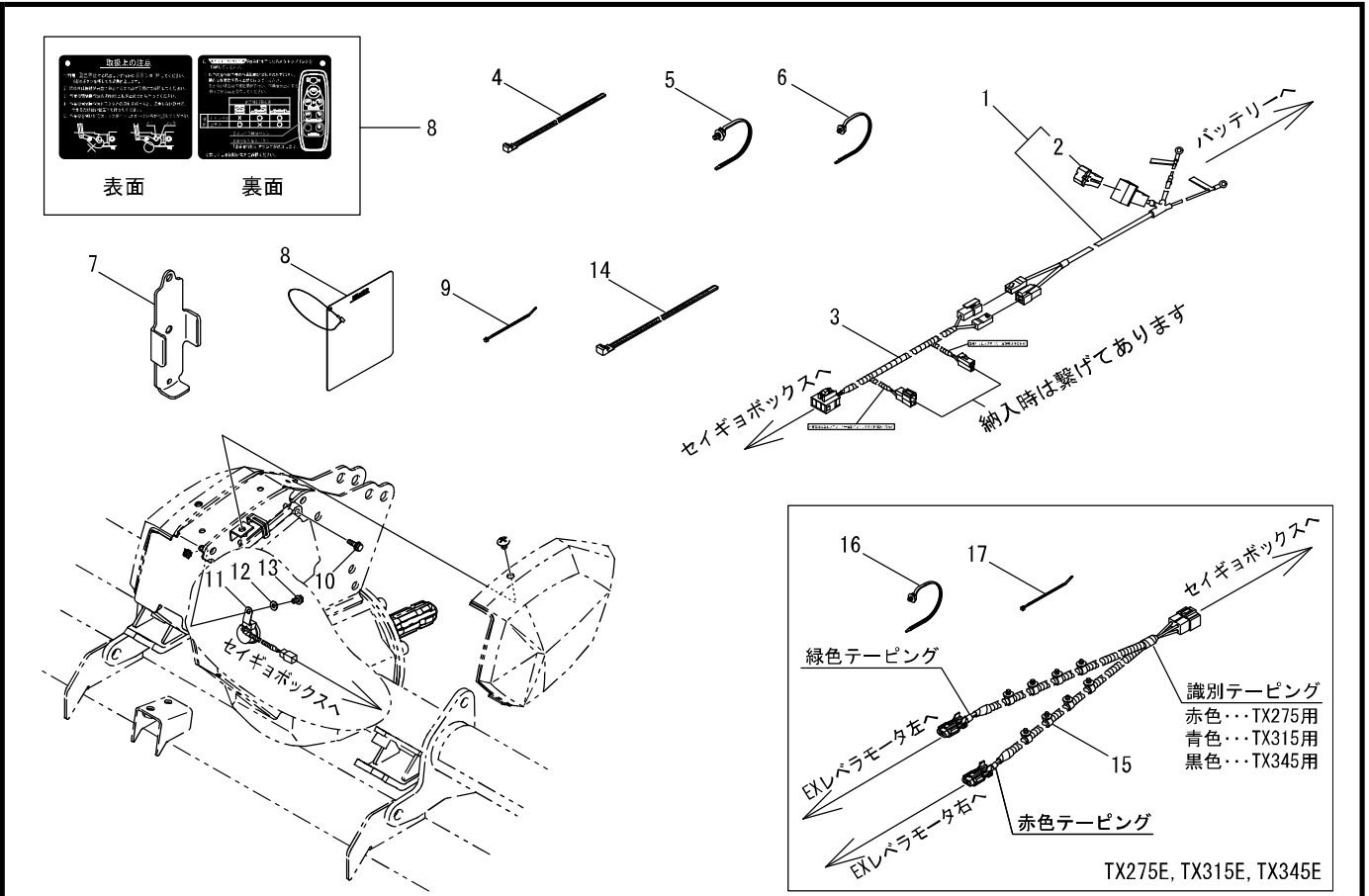
見出番号	部品コード	部品名	規格	1台分個数			実施機番	備考
				275E	315E	345E		
1	4600123	EXモーターベースCOMP		2	2	2		46000059300
2	4910597	モーターASSY		2	2	2		49102241401
3	9040055	キャップホルト	M6X16 P1.0	6	6	6		
4	9210006	Sワッシャ	M6	6	6	6		
5	9730042	フランジドライブワッシュ	K5F1820-26	2	2	2		9730K5F1820
6	4600124	EXギヤ-49		2	2	2		46000059500
7	4600125	ワイヤーム3L		1	1	1		46000059600
8	4600126	ワイヤーム3R		1	1	1		46000059700
9	9750000	ナイロンナット	M10 P1.5	2	2	2		
10	4970101	リング		2	2	2		49710043400
11	4860494	ワイヤ		2	2	2		48673643500
12	9020908	コガタホルト3P	M10X20 P1.5 7T	4	4	4		
13	4600106	TXFカバー		2	2	2		46000055301
14	9070108	トラスコネジ(+)	M8X12 P1.25	4	4	4		



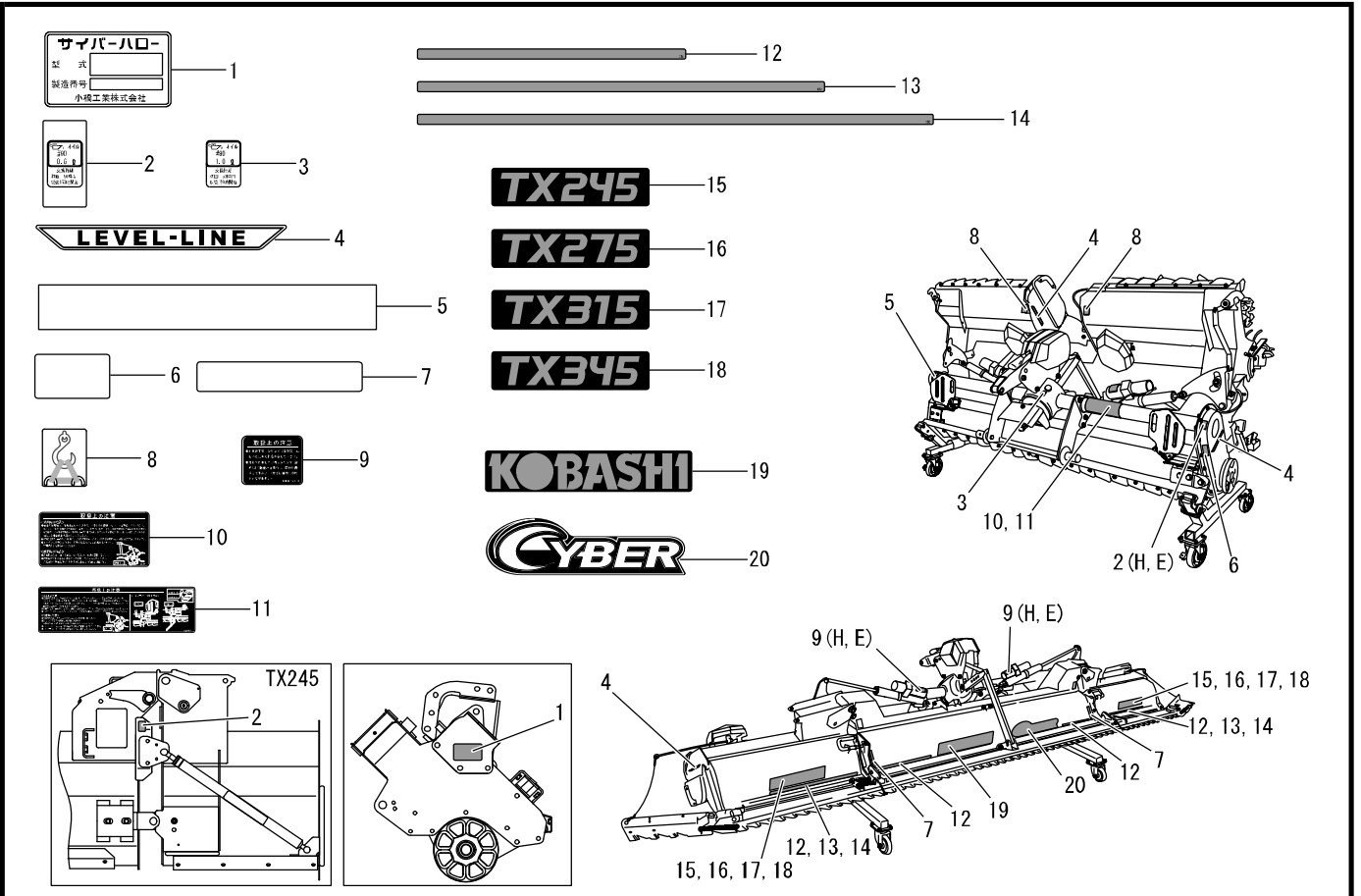
見出番号	部品コード	部品名	規格	1台分個数				実施機番	備考
				245H	275E	315E	345E		
1	4911016	コントローラキット TX3		1	1	1	1		49111780514
2	9994243	チュウイ(ソウサ)		1	1	1	1		99913106013
3	4911017	セイキョボックスキット TX3		1	1	1	1		49111780614
4	4910986	キンキュウハーネスTX3		1	1	1	1		49111782100

22. セイギヨ部(セイギヨASSY)

TX245H, TX275E, TX315E, TX345E



見出番号	部品コード	部品名	規格	1台分個数				実施機番	備考
				245H	275E	315E	345E		
1	7662975	バッテリーハーネスASSY		1	1	1	1		76648150301
2	7662494	スロープロヒューズ	60A 7327-6074	1	1	1	1		76648150400
3	4510124	バッテリーハーネスM2		1	1	1	1		45110081900
4	7840059	ソクセンバンド RF250	SB45F	10	10	10	10		78920018500
5	4600132	マウントタイ170		1	1	1	1		46000083200
6	4600136	マウントタイ160		1	1	1	1		46000083100
7	7560328	カルコンホルダ	XR-1	1	1	1	1		75602180101
8	4910987	ソウサホウホウパネルTX3		1	1	1	1		49111783000
9	7891236	インシュロック SG100		1	1	1	1		78930055000
10	9000008	ホルト(+) 3P	M6X20 P1.0	4	4	4	4		
11	4910882	ブザー		1	1	1	1		49111460611
12	9000010	ホルト(+) 2P	M6X12 P1.0	1	1	1	1		
13	9240106	サガネ	M6	1	1	1	1		
14	4910313	ソクセンバンド	TRCV-368W	2	2	2	2		49111241301
15	4910988	ハーネスTX3(レベラ)			1				49132782201
15	4910989	ハーネスTX3(レベラ)				1			49152782201
15	4910990	ハーネスTX3(レベラ)					1		49172782201
16	4600136	マウントタイ160		1	3	3	3		46000083100
17	7891236	インシュロック SG100			2	2	2		78930055000



見出番号	部品コード	部品名	規格	1台分個数					実施機番	備考
				245	245H	275E	315E	345E		
1	9993814	キバンプレート		1	1	1	1	1		99900542000
2	9994516	キューユ0.6L(ハンシャ)		1	1	1	1	1		99910663400
3	9993059	キューユ(1L)		1	1	1	1	1		99910461000
4	9994515	ラベルLEVEL-LINE		3	3	3	3	3		99910662612
5	9993511	ハンシャテープ30X225(シロ)		1	1	1	1	1		99910569000
6	4073072	ラベル(ハンシャシロ)		1	1	1	1	1		40750900400
7	9994750	ラベルハンシャアカ20X110		2	2	2	2	2		99910669800
8	9994517	ラベルツイイチ(ハンシャ)		2	2	2	2	2		99910663500
9	9994361	トリアツカイ(シリンダ)			2	2	2	2		99905317313
10	9994551	ラベルトリアツカイ(TX3)		1	1	1				99905324600
11	9994552	ラベルトリアツカイ(TX3)					1	1		99905324700
12	9994612	ラベルライン(270)		4	4	2	2	2		99914349301
13	9994614	ラベルライン(410)				2				99914349501
14	9994615	ラベルライン(520)					2	2		99914349601
15	9994808	ラベルTX245		2	2					99914358200
16	9994809	ラベルTX275				2				99914358300
17	9994810	ラベルTX315					2			99914358400
18	9994811	ラベルTX345						2		99914358500
19	9994803	ラベルKOBASHI		1	1	1	1	1		99900608000
20	9994804	ラベルCYBER		1	1	1	1	1		99910670800

KOBASHI

小橋工業株式会社

〒701-0292 岡山市南区中畦684

インターネットでも弊社の情報がご覧いただけます。

<http://www.kobashiindustries.com>

■北海道営業所	〒071-1248	北海道上川郡鷹栖町8線西2号6番	☎ (0166) 49-0070
■東北営業所	〒024-0004	岩手県北上市村崎野13地割35-1	☎ (0197) 71-1160
■関東営業所	〒321-3325	栃木県芳賀郡芳賀町芳賀台47-1	☎ (028) 687-1600
■岡山営業所	〒701-0165	岡山市北区大内田727	☎ (086) 250-1833
■九州営業所	〒861-2236	熊本県上益城郡益城町広崎1586-8 2F	☎ (096) 286-0202