

小橋工業(株)のホームページ(以下、弊社サイト)においては、カタログ・取扱説明書・パーツリスト等の電子データの閲覧、ダウンロードのサービス(以下、本サービス)をご提供しております。

本サービスをご利用の際には、以下の注意事項をご確認ください。

電子データの取扱いについて

電子データの内容について

- 本サービスにおいては、弊社製品のカタログ、取扱説明書、パーツリスト等、製品に関する全ての印刷物を網羅するものではありません。
- カタログ、取扱説明書、パーツリストの内容は、製品の仕様変更などにより、予告なく変更される場合があります。その為、弊社サイト内に掲載される電子データの内容は、販売店等で配布、掲示されるカタログ、製品購入時に同梱する取扱説明書、印刷物として存在しているパーツリストの内容とは異なる場合がございます。

表記内容は、発行当時の情報であり、弊社純正部品の名称、小売単価、各営業所の名称、所在地などの情報が現在と異なる場合があります。

また、製品安全上の取り扱い、環境対応につきましては、製品販売時の法令、規制に適合するものであり、製品販売後の法令、規制の変更内容を反映していない場合があります。予めご了承ください。

著作権について

本サービス内の電子データにつきましては、弊社(小橋工業株式会社)が著作権その他知的財産権を保有します。無断で他のウェブサイトや印刷媒体に転載することや複製、翻訳等はできません。但し、お手持ちの製品ご使用の為、1部に限り印刷することができます。

保証について

弊社の製品保証、安全性の保証は製品付属の書面に基づく保証に限られており、弊社サイト内の電子データに基づく保証は提供いたしません。

お問合せについて

ご使用の製品の取り扱い及び、使用上の安全等に関するお問合せは、ご購入店にご相談頂きますよう、お願いいたします。

免責事項

弊社サイトのご利用に起因するソフトウェア、ハードウェア上の事故その他の損害等につきましても、一切の責任を負いません。

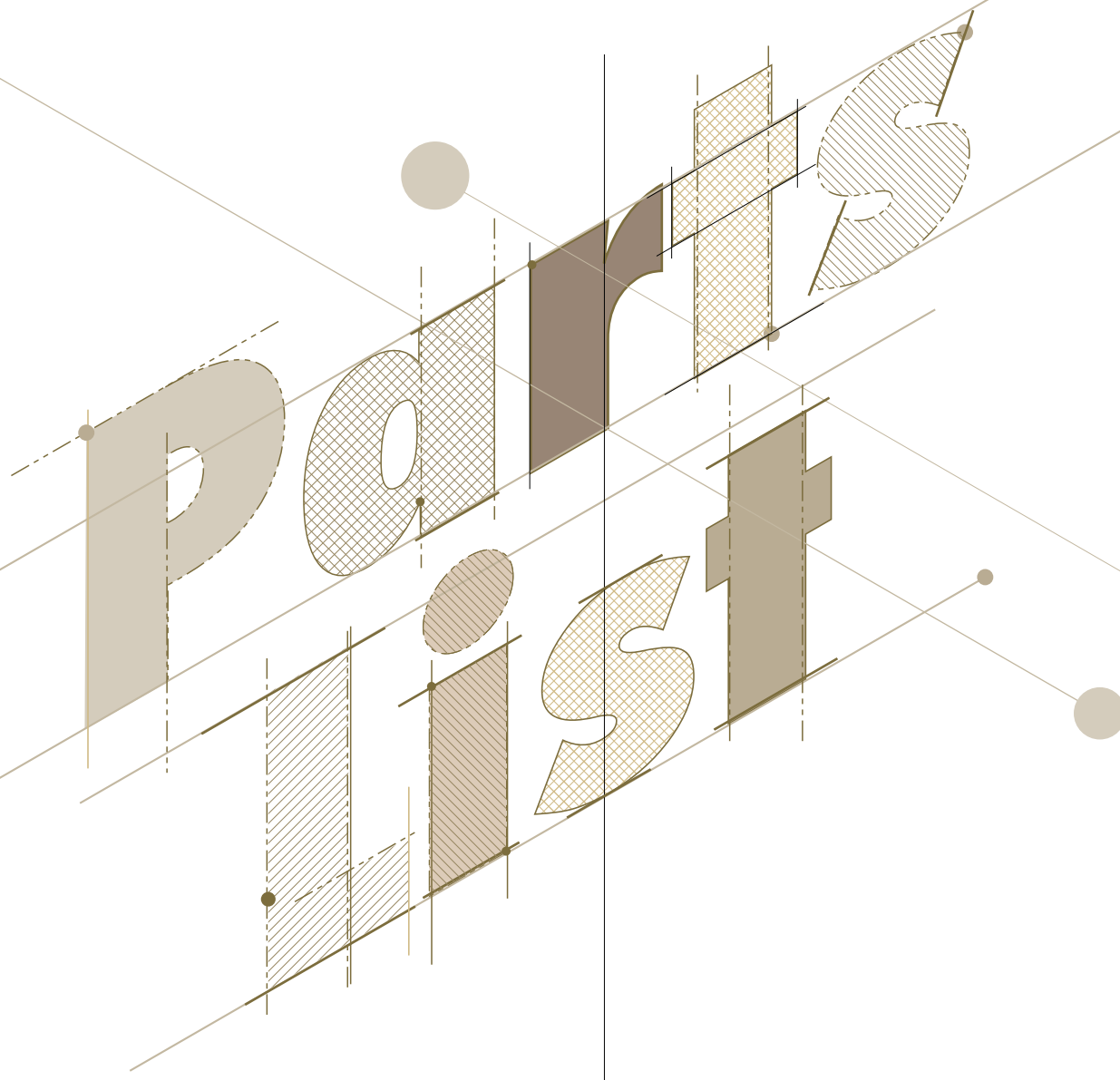
弊社サイトのご利用に際して生じたお客さまと第三者との間のトラブルにつきましては、一切責任を負いません。弊社サイトのサービスは予告なく中止、または内容や条件を変更する場合がございます。

以上

小橋工業株式会社

コバシサイバーハロー

TX382V



お 願 い

1.部品ご注文の際には型式・コード・品名・数量・機械番号をご明記ください。

2.部品は必ずコバシ純正部品をご使用願います。

3.改良のため、部品形状及び内容の一部を予告なく変更することがあります。

(市販の類似品を使用されると早期破損の原因となります。)

ご 注 意

1.パーツリストのご使用について

(1) 互換性の記号

旧←
新← } 新旧部品兼用可

旧←
新← } ✕ 新旧部品兼用不可

旧←
新← } 矢印の方向のみに部品兼用可

(2) 実施機番の表示

新旧兼用不可部品と追加・廃止部品の実施機番を記載してあります。

また、イラスト図中に新旧の部品と実施機番を記載してあります。

2.ジョイント・オートヒッチアーム・ヒッチ・オプションの記載について

ジョイント総合版・オートヒッチアーム総合版・ヒッチ総合版・オプション総合版にて、変更を記載してあります。

最新の情報はそちらを参照ください。

なお、トラクタ装着の性格上、作業機機種・生産年式をわたる場合もあります。

ジョイント型式・オートヒッチアーム型式・ヒッチ型式・オプション型式を確認して、ご注文ください。

(作業機本体に属するジョイントは除く)

3.補用部品の塗装色について

現行量産機種の塗装色となっております。

在庫品につきましては生産時点の量産品塗装色となっております。

4.爪の記載について

爪は統廃合などにより、最新の情報は爪価格表を参照ください。

5.本パーツリストは改良のため予告なく変更することがあります。

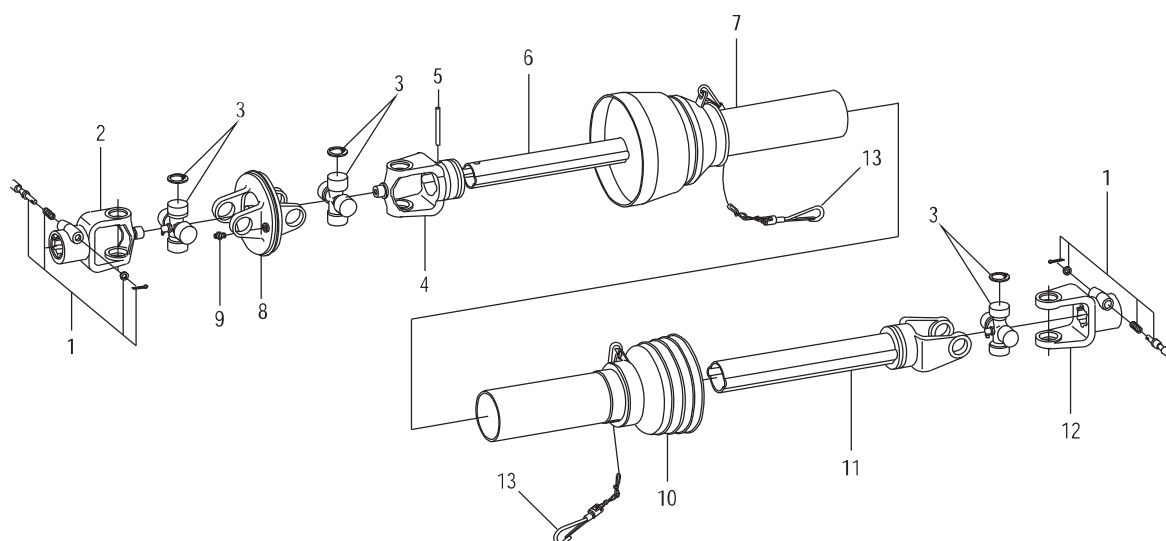
補修用部品の供給年限について

この製品の補修部品の供給年限(期間)は、製造打ち切り後9年といたします。

従いまして、その後のご注文につきましては、在庫限りの供給とさせていただきます。

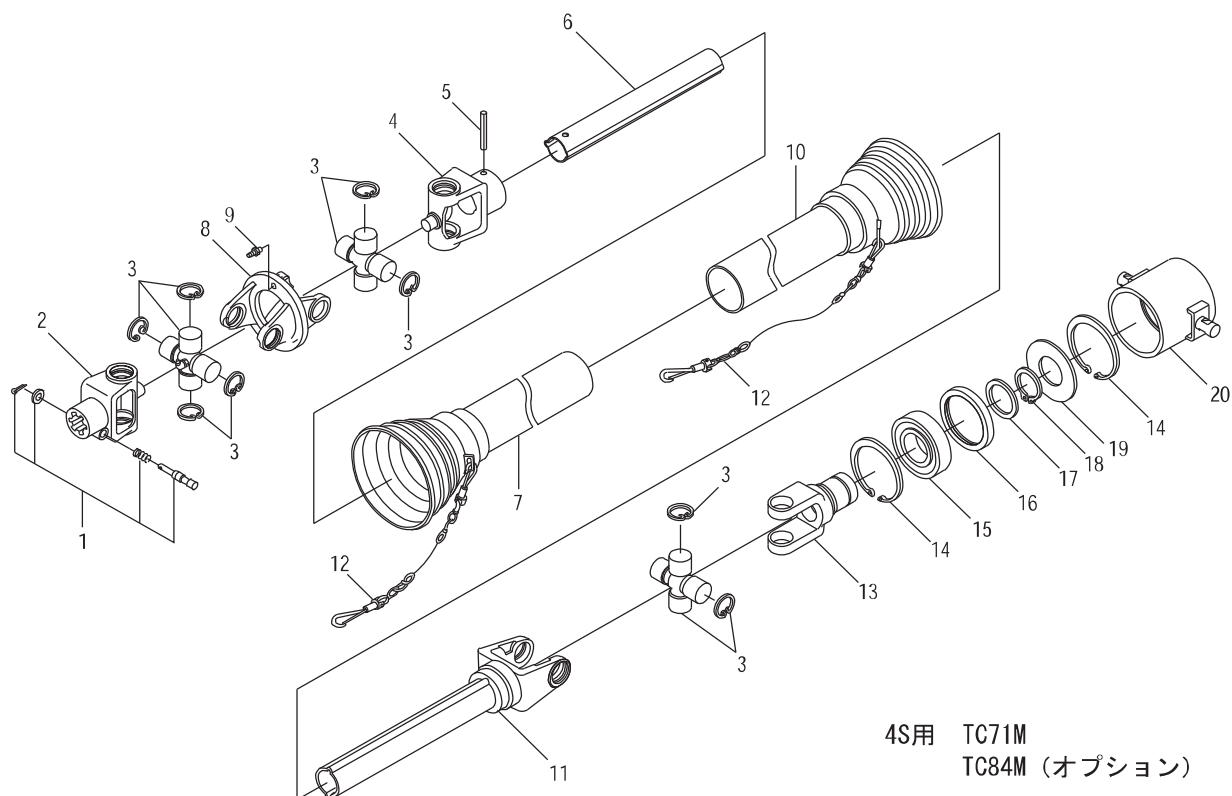
目次 CONTENTS

1. 3S・3Lジョイント(日農工S・Lヒッチ)	01
2. 4Sジョイント(日農工Sヒッチ)	02
3. 4Lジョイント(日農工Lヒッチ)	03
4. ギヤー駆動部	04
5. チェン駆動部	05
6. 耕うん部	07
7. フレーム部(中央シールドカバー)	08
8. フレーム部(タイヤアトケシプレートキット)	10
9. フレーム部(左シールドカバー)	11
10. フレーム部(右シールドカバー)	12
11. フレーム部(中央エプロン・レベラ)	13
12. フレーム部(左右エプロン・レベラ)	15
13. フレーム部(セイリユウフラップ)	17
14. フレーム部(電動開閉)	18
15. フレーム部(EXレベラ開閉)	19
16. フレーム部(操作)	20
17. コントロール部	21
18. ヒッチ部(ET(SL))	22
19. ヒッチ部(38V-U)	23
20. ヒッチ部(ET6(SL))	24
21. ヒッチ部(38V-U6)	26
22. 6Pキット(サギョウキ)	27
23. 3S・4Sオートヒッチ(日農工Sヒッチ)	28
24. 3L・4Lオートヒッチ(日農工Lヒッチ)	29
25. ラベル部	31



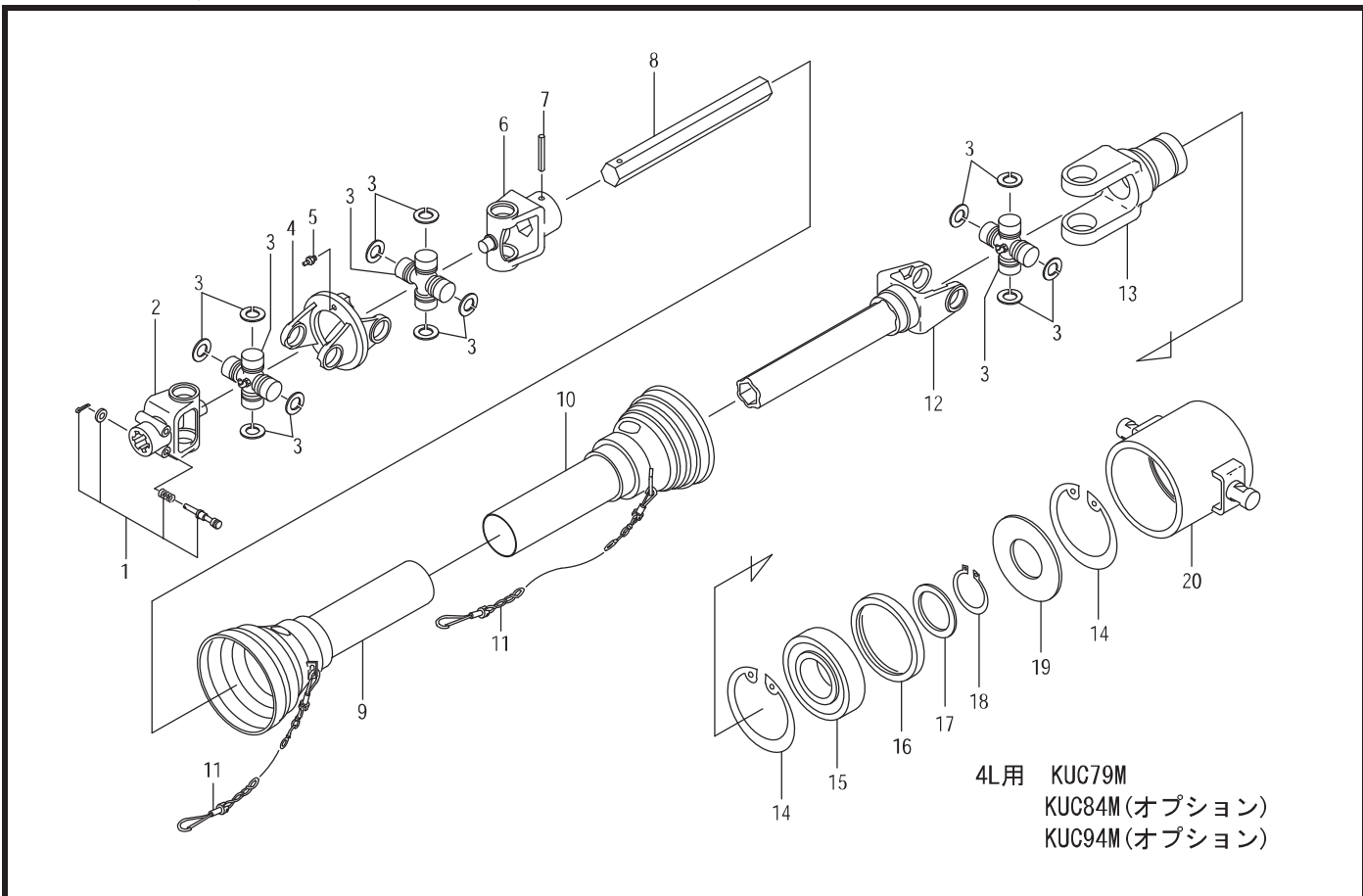
3P直装・3S用 TC69
 3L用 TC74
 3S用 TC74 (オプション)
 3S用 TC80 (オプション)

見出番号	部品コード	部品名	規格	1台分個数						実施機番	備考
				TC69	TC74	TC80					
1	8010432	ロックピン ASSY		2	2	2					
2	8010054	ヨーク D		1	1	1					
3	8010202	クロスピン ASSY		3	3	3					
4	8010052	ヨーク B		1	1	1					
5	8010204	スプリングピン	φ 10*65	1	1	1					
6	8010066	インナチューブ	315	1							
6	8010068	インナチューブ	365		1						
6	8010060	インナチューブ	415			1					
7	8010057	セーフティカパー ウチ	チェーン含む	1	1	1					
8	8010053	ヨーク C		1	1	1					
9	8010425	グリスニップル		1	1	1					
10	8010058	セーフティカパー ソト	チェーン含む	1	1	1					
11	8010065	アウトチューブ	(290)	1							
11	8010067	アウトチューブ	(340)		1						
11	8010059	アウトチューブ	(390)			1					
12	8010200	ヨーク A		1	1	1					
13	8010016	チェーン		2	2	2					
1~13	0100936	ジョイント	TC69	1							
1~13	0100380	ジョイント	TC74		1						
1~13	0100935	ジョイント	TC80			1					

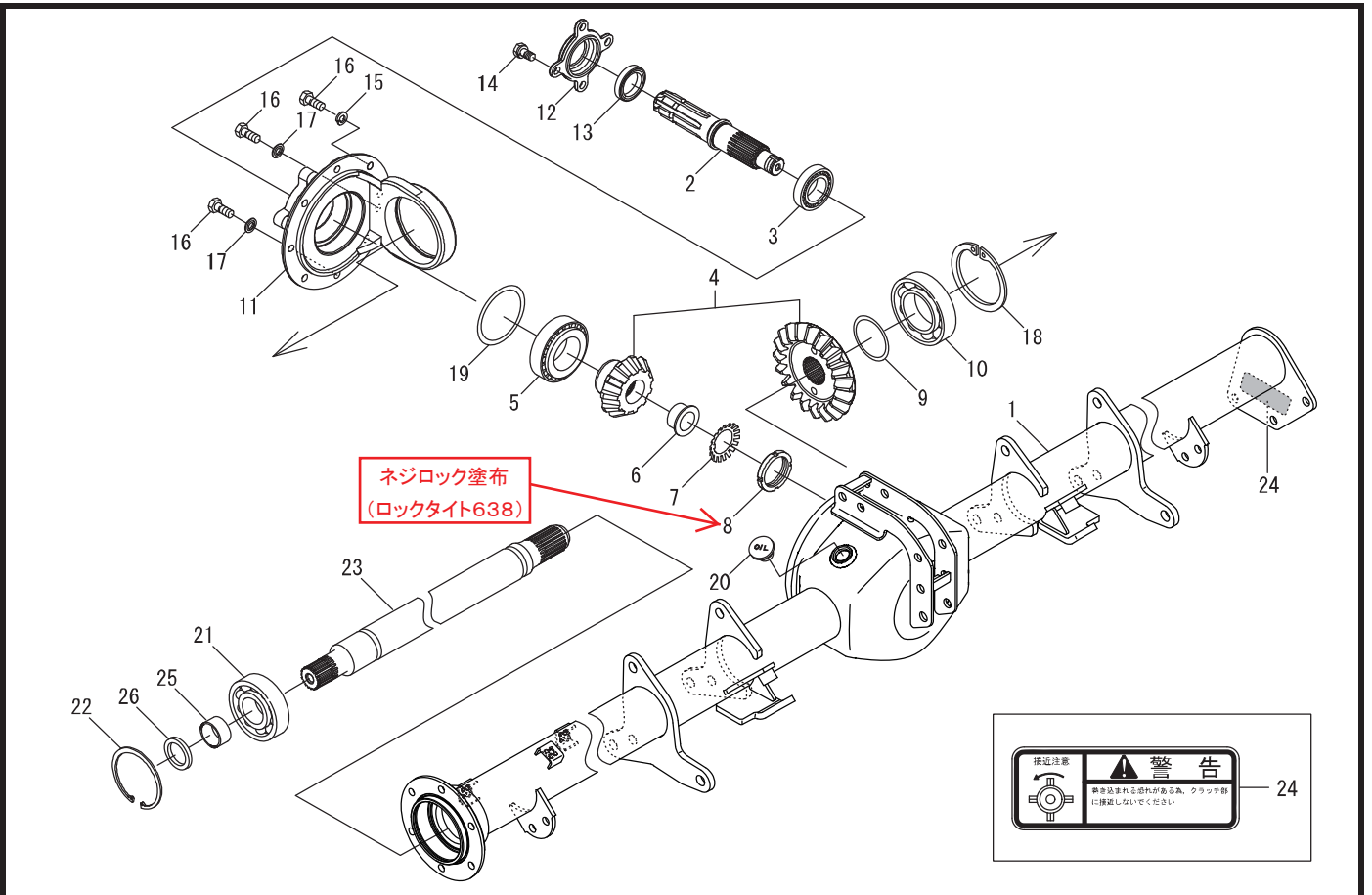


4S用 TC71M
TC84M (オプション)

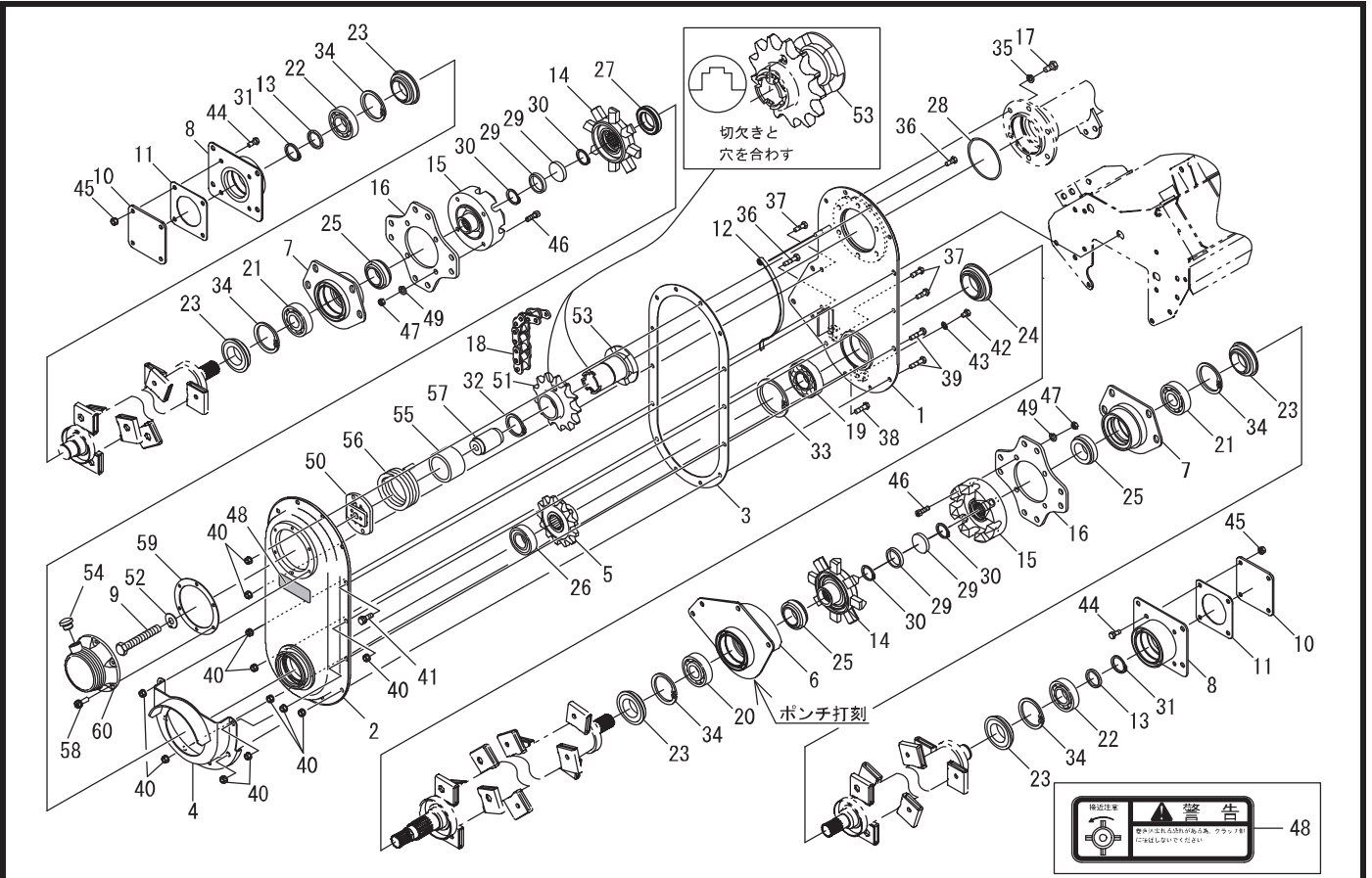
見出番号	部品コード	部品名	規格	1台分個数							実施機番	備考
				TC71M	TC84M							
1	8010432	ロックピン ASSY		1	1							
2	8010054	ヨーク D		1	1							
3	8010202	クロスピン ASSY		3	3							
4	8010052	ヨーク B		1	1							
5	8010204	スプリングピン	φ 10*65	1	1							
6	8010066	インナチューブ	315	1								
6	8010084	インナチューブ	450		1							
7	8010057	セーフティカバー ウチ	チェーン含む	1	1							
8	8010053	ヨーク C		1	1							
9	8010425	グリスニップル		1	1							
10	8010058	セーフティカバー ソト	チェーン含む	1	1							
11	8010065	アウトチューブ	(290)	1								
11	8010083	アウトチューブ	(430)		1							
12	8010016	チェーン		2	2							
13	8010076	スリーブヨーク		1	1							
14	9372090	ストップリング	H90	2	2							
15	9380225	ベアリング	6210LLU	1	1							
16	8010077	ベアリングカバー B		1	1							
17	8010078	ベアリングサガネ		1	1							
18	9371050	ストップリング	S50	1	1							
19	8010079	ベアリングカバー A		1	1							
20	8010082	アウトパイプ ASSY		1	1							
13~20	8010073	4Pエンドヨーク ASSY		1	1							
1~20	0100163	ジョイント	TC71M	1								
1~20	0100650	ジョイント	TC84M		1							



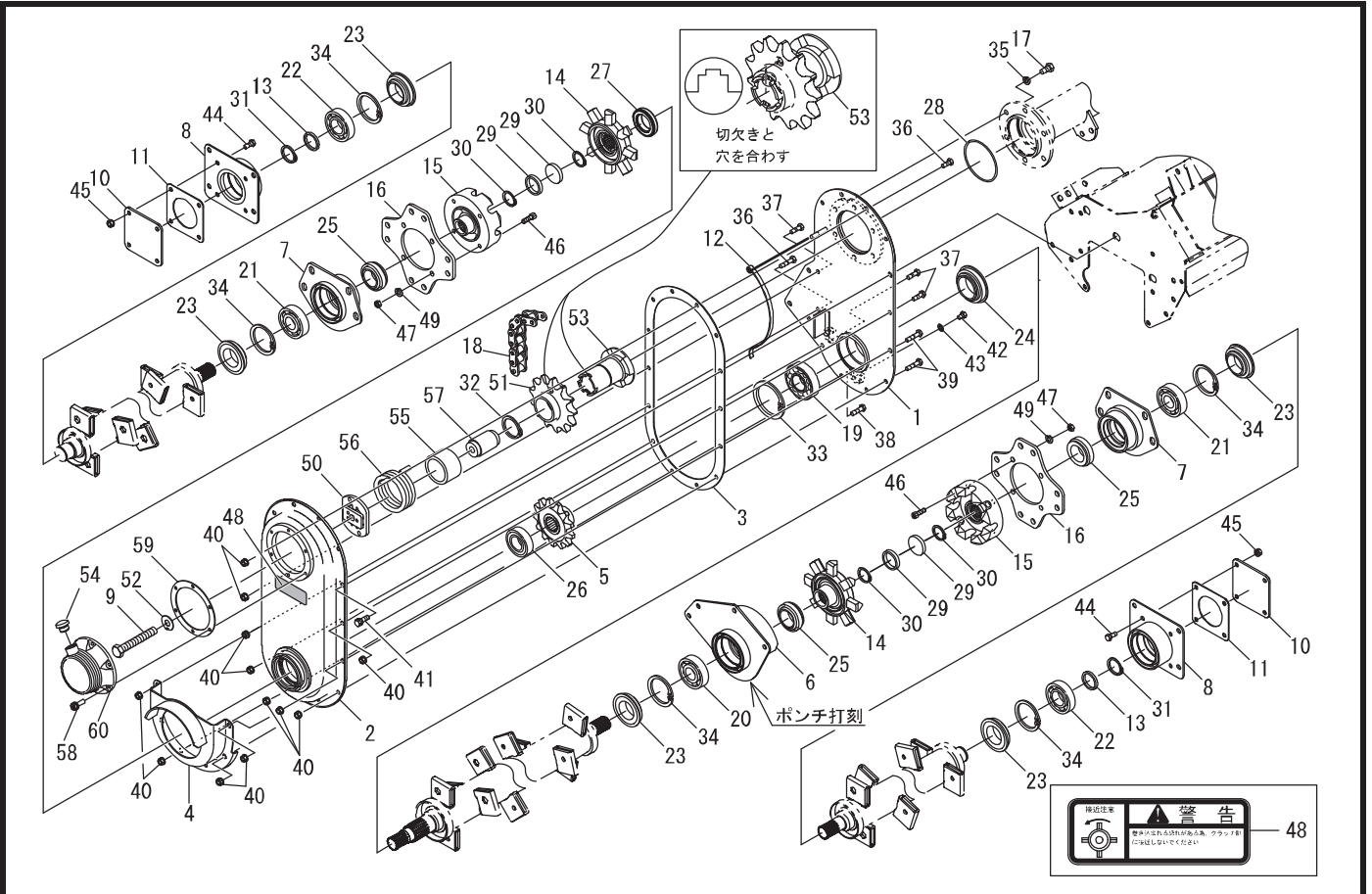
見出番号	部品コード	部品名	規格	1台分個数							実施機番	備考
				KUC79M	KUC84M	KUC94M						
1	8010432	ロックピン ASSY		2	2	2						
2	8010420	ヨーク A		1	1	1						
3	8010009	クロスピン ASSY		3	3	3						
4	8010421	ヨーク B		1	1	1						
5	8010425	グリスニップル		1	1	1						
6	8010430	ヨーク D		1	1	1						
7	8010011	スプリングピン	φ 10*75	1	1	1						
8	8010153	ロッククシャフト	360	1								
8	8010145	ロッククシャフト	410		1							
8	8010155	ロッククシャフト	510			1						
9	8010107	セーフティカバー ウチ	チェーン含む	1	1	1						
10	8010108	セーフティカバー ソト	チェーン含む	1	1	1						
11	8010016	チェーン		2	2	2						
12	8010154	ヨーク C	(315)	1								
12	8010146	ヨーク C	(365)		1							
12	8010156	ヨーク C	(465)			1						
13	8010148	スリーブヨーク		1	1	1						
14	9372110	ストップリング	H110	2	2	2						
15	9380264	ベアリング	6310LLU	1	1	1						
16	8010152	ベアリングカバー B		1	1	1						
17	8010150	ベアリングサガネ		1	1	1						
18	9371050	ストップリング	S50	1	1	1						
19	8010151	ベアリングカバー A		1	1	1						
20	8010149	アウターハブ ASSY		1	1	1						
13~20	8010147	4Pエンドヨーク ASSY		1	1	1						
1~20	0100164	ジョイント	KUC79M	1								
1~20	0100161	ジョイント	KUC84M		1							
1~20	0100610	ジョイント	KUC94M			1						



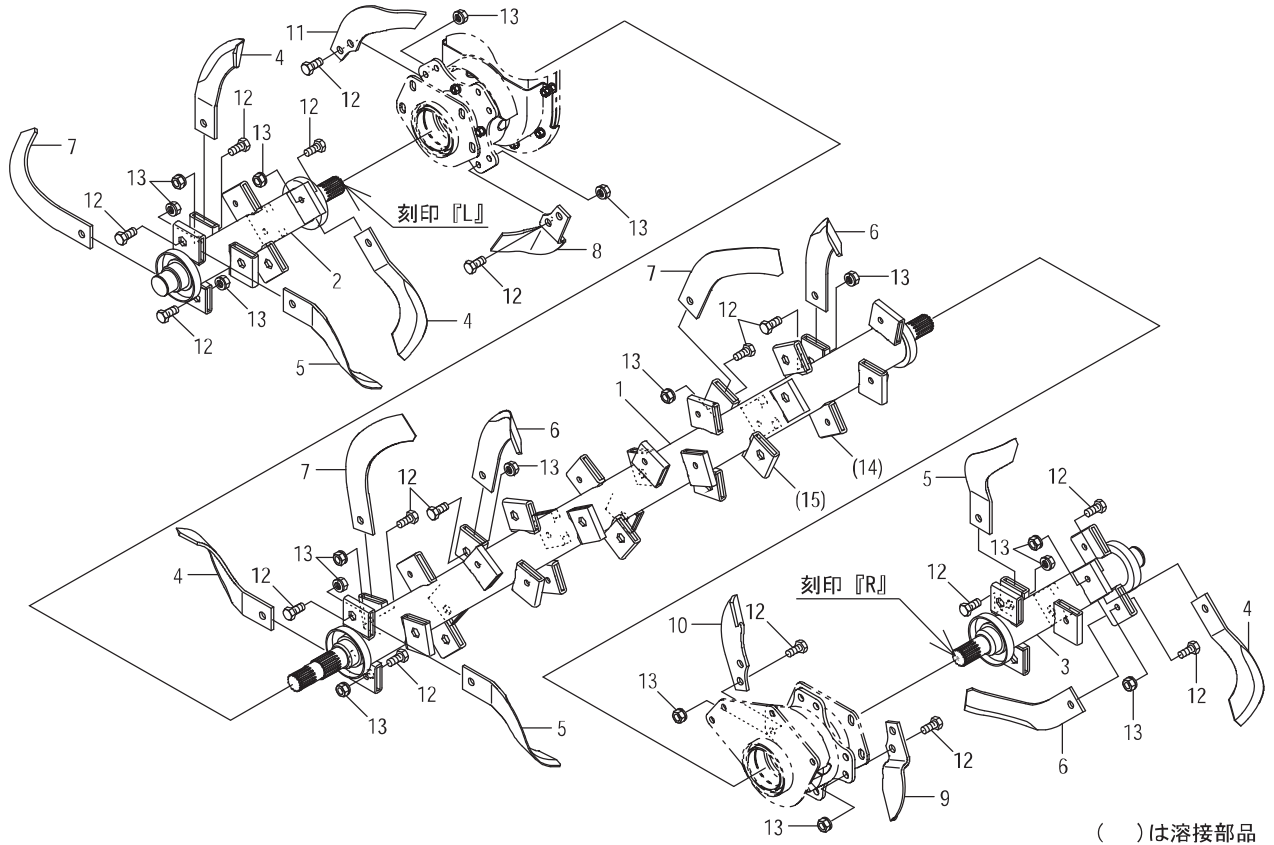
見出番号	部品コード	部品名	規格	1台分個数								実施機番	備考
1	4910869	フレームパイプCOMP(ラベル)		1									49170710300
2	4860254	PICシャフト		1									48643211301
3	9380132	ヘアリング	33007J	1									
4	4860511	ヘアルビニオンキット		1									48673610602
5	9380102	ヘアリング	32210J	1									
6	4840007	ブッシュ		1									48430010900
7	9400005	キクザカネ	AW05	1									
8	9390105	キクナット	AN05(ミキ)	1									
9	0120275	シム	φ 55.5*67*0.1	2									92420455067
9	0120277	シム	φ 55.5*67*0.3	1									92420455067
9	0120278	シム	φ 55.5*67*0.5	1									92420455067
10	9380234	ヘアリング	6211	1									
11	4840004	キャリア		1									48430010703
12	5130096	フロントカバー		1									51333011000
13	9350232	オイルシール	TC35508	1									
14	9020912	コクタホルト 2P	M10*20 P1.5 7T	4									
15	9210010	Sワッシャ	M10	7									
16	9000090	コクタコーティングホルト M10*20	M10*20 P1.5 7T	9									64346120400
17	9660010	シールワッシャ	M10 WFカタ	2									
18	9372100	ストップリング	H100	1									
19	0120038	シム	φ 75*89*0.1	2									92420475089
19	0120040	シム	φ 75*89*0.3	1									92420475089
19	0120041	シム	φ 75*89*0.5	1									92420475089
20	4800012	φ 20オイルセン		1									48022011301
21	9380251	ヘアリング	6308 RS	1									
22	9372090	ストップリング	H90	1									
23	4910724	ヘアルシャフト 380COMP		1									49170610101
24	9993325	ケイコク(クラッチ)		1									99912045000
25	9380009	ニードルナイン	FIR354020	1									
26	4910728	カラー 35.2*48.6 L5.8		1									49170610400



見出番号	部品コード	部品名	規格	1台分個数							実施機番	備考
1	4910193	チェーンプレート		1							49170220300	
2	4910726	チェーンカバーB(ラベル)		1							49170621502	
3	4910005	チェーンカバーパッキン		1							49100020300	
4	4910197	チェーンケース		1							49100220600	
5	4910194	スプロケット	T13	1							49170220400	
6	4910199	サポートハウジング C		1							49170220900	
7	4910201	サポートハウジング IN		2							49100221001	
8	4910202	サポートハウジング OUT		2							49100221100	
9	9011771	ボルト	M12*80 P1.5 8T	1								
10	4800019	サポートカバー		2							48022020500	
11	4800020	サポートカバーパッキン		2							48022020601	
12	4800023	テンション		1							48022020901	
13	4880023	カラー(ストップリング)		2							48800020601	
14	4910856	クラッチ M8	4910874で代用	2							49100621402	
15	4910855	クラッチ F		2							49100220226	
16	4910695	プレートプレート4		2							49100621301	
17	9000090	コクタコーティングボルト7T	M10*20 P1.5 7T	6							64346120400	
18	9440078	ローリングチェーン	SA80H 38L	1								
19	9380249	ベアリング	6308	1								
20	9380375	ベアリング	6306R	1								
21	9380247	ベアリング	6306	2								
22	9380222	ベアリング	6207	2								
23	9350015	シクツキシール	QLF45721220	5								
24	9350001	シクツキシール	QLF507810.516.5	1								
25	4910314	シクツキシール	QLNY40651316	3								
26	9380378	ベアリング	62/32 2RS	1								
27	4910314	シクツキシール	QLNY40651316	1								
28	9363100	Oリング	S100	1								
29	9650002	ボアプラグ(ツバナシ)	RCA 45*8	4								
30	9371030	ストップリング	S30 T1.5	4								



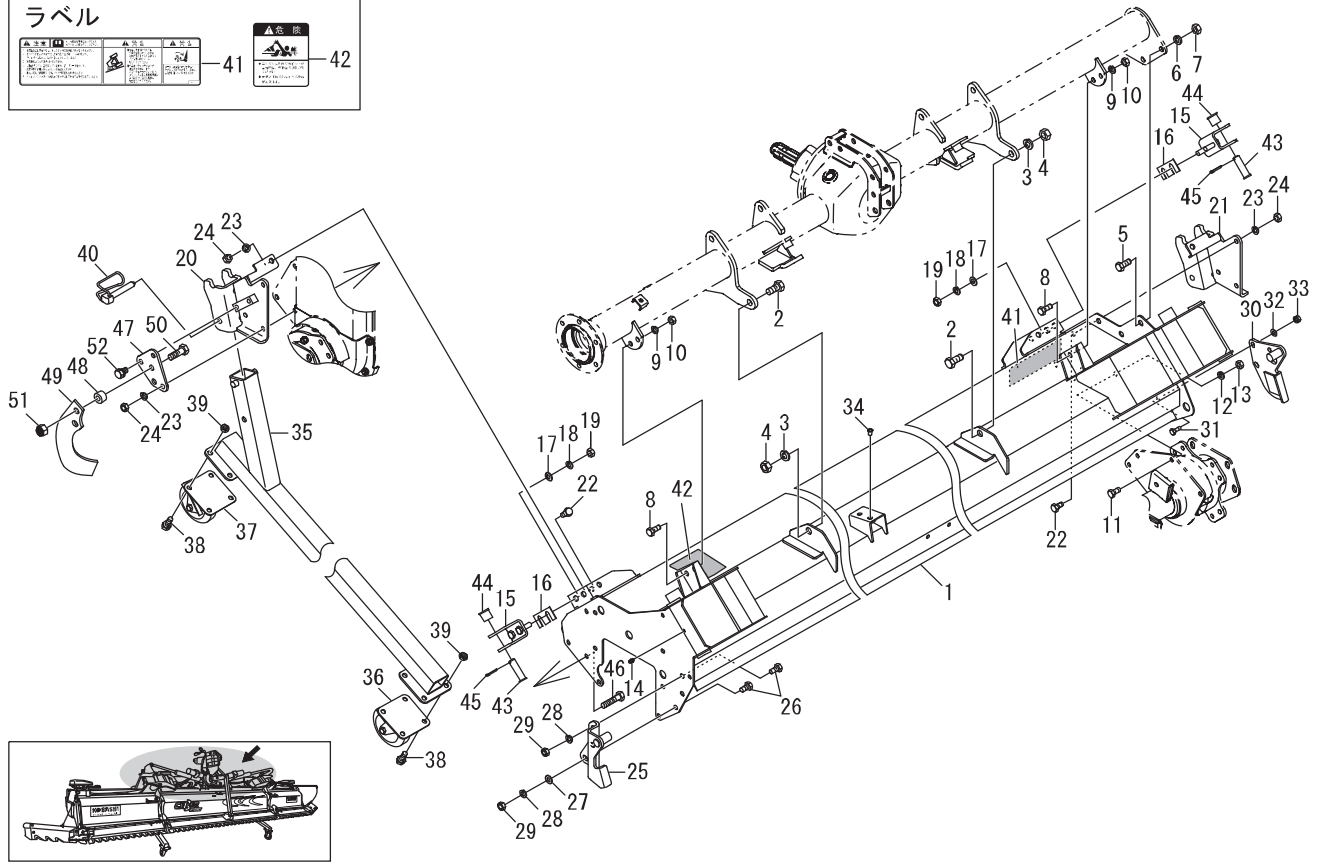
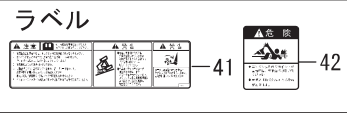
見出番号	部品コード	部品名	規格	1台分個数								実施機番	備考
31	9371035	ストップリング	S35 T1.5	2									
32	9371045	ストップリング	S45	1									
33	9372090	ストップリング	H90	1									
34	9372072	ストップリング	H72	5									
35	9210010	Sワッシャ	M10	6									
36	9020925	コッタボルト	M8*20 P1.25 7T	6									
37	9020927	コッタボルト	M8*25 P1.25 7T	3									
38	9020928	コッタボルト	M8*30 P1.25 7T	1									
39	9020929	コッタボルト	M8*35 P1.25 7T センネジ	3									
40	9150358	コッタナット(Sワッシャツキ)	M8 P1.25	17									
41	9020948	コッタボルト 2P	M8*25 P1.25 7T	1									
42	9020921	コッタボルト	M8*10 P1.25 7T	2									
43	9660008	シールワッシャ	M8 WFカク	2									
44	9020925	コッタボルト	M8*20 P1.25 7T	8									
45	9150358	コッタナット(Sワッシャツキ)	M8 P1.25	8									
46	9040207	キャップボルト	M10*25 P1.25	8									
47	9140705	コッタナット	M10 P1.5	8									
48	9993325	ケイコク(クラッチ)		1								99912045000	
49	9210010	Sワッシャ	M10	8									
50	4910686	ハネカケサガネ		1								49100620600	
51	4910682	スプロケット 80-13T		1								49100620201	
52	4910687	ロックプレート		1								49100620702	
53	4910681	クランクラッチ		1								49100620100	
54	4910690	オイルキャップ	M20 P1.5	1								49100621200	
55	4910683	カラー 46.5*59 L35		1								49100620300	
56	4910684	スプリング		1								49100620400	
57	4910685	カラー 12.5*35 L58		1								49100620500	
58	4910692	コーティングボルト 3PM6*20	M6*20 P1.0	6								49100621600	
59	4910691	パッキン		1								49100621000	
60	4910765	クラッチカバー		1								49100621123	



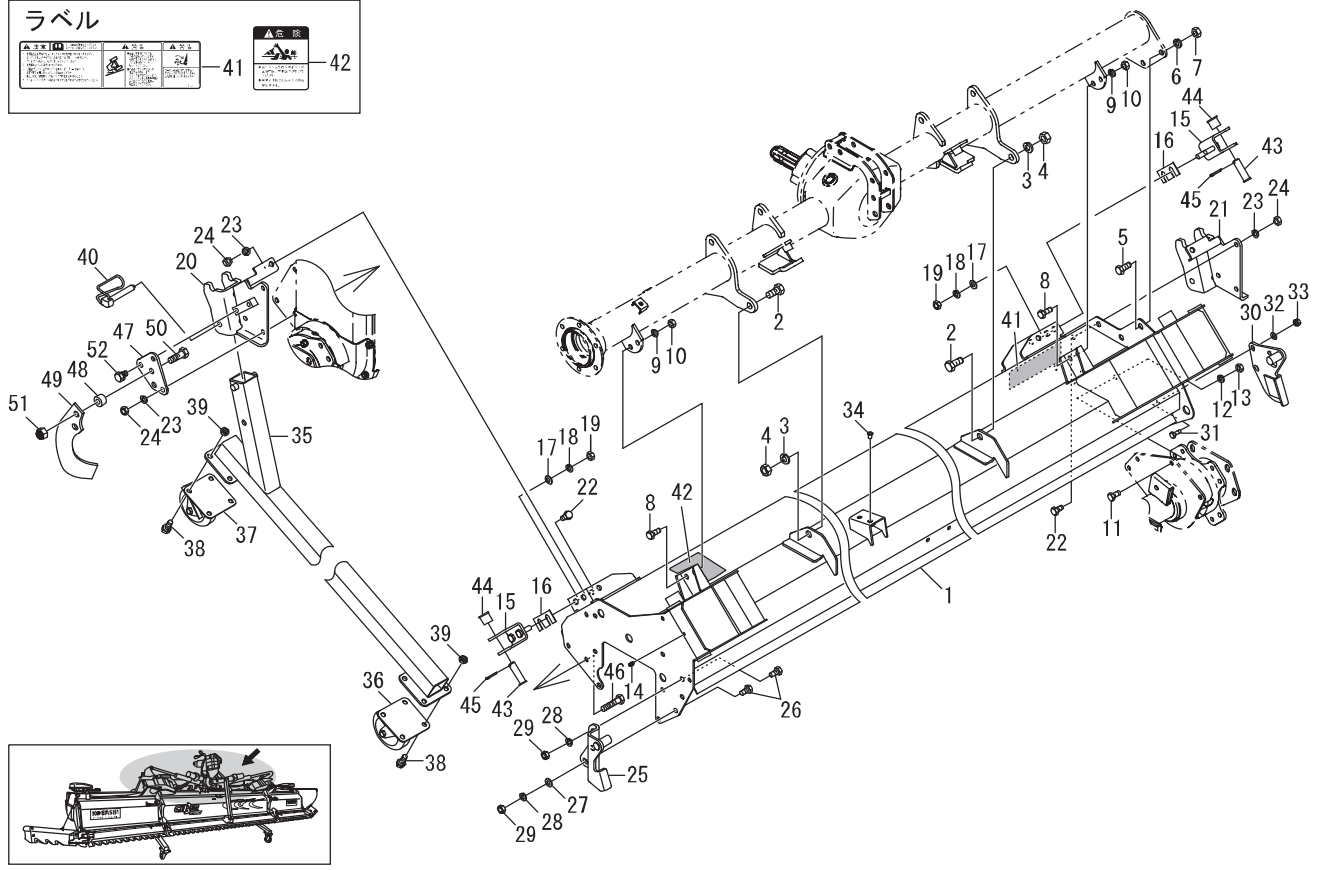
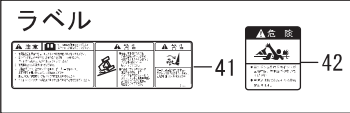
見出番号	部品コード	部品名	規格	1台分個数							実施機番	備考
1	4910205	ツメジク COMP.C		1								49170230105
2	4910211	ツメジク COMP.L		1								49170230404
3	4910217	ツメジク COMP.R		1								49170230504
4	49772	シロカキツメ L	G1855L	39								OG185500L17
5	49771	シロカキツメ R	G1855R	39								OG185500R17
6	67942	シロカキツチヨセツメ L	GN1860L	4								GN186000L00
7	67941	シロカキツチヨセツメ R	GN1860R	4								GN186000R00
8	67872	ヘンシンシロカキセンタツメ L	G1840XPL	1								OG1840XPL01
9	67871	ヘンシンシロカキセンタツメ R	G1840XPR	1								OG1840XPR01
10	49702	シロカキセンタツメ L(シロ)	G1850XL	3								OG1850X0L01
11	49701	シロカキセンタツメ R(シロ)	G1850XR	3								OG1850X0R01
12	4740038	ツメホルト	M12*26 P1.5 8T	102								47452030800
13	9150316	ナット(Sワッシャツキ)	M12 P1.5	102								
12~13	0050045	ツメホルトASSY	P12*26 P1.5 8T	102								
(14)	4800658	ホルダ ^L		43								48010830201
(15)	4800659	ホルダ ^R		43								48010830301

7.フレーム部(中央シールドカバー)

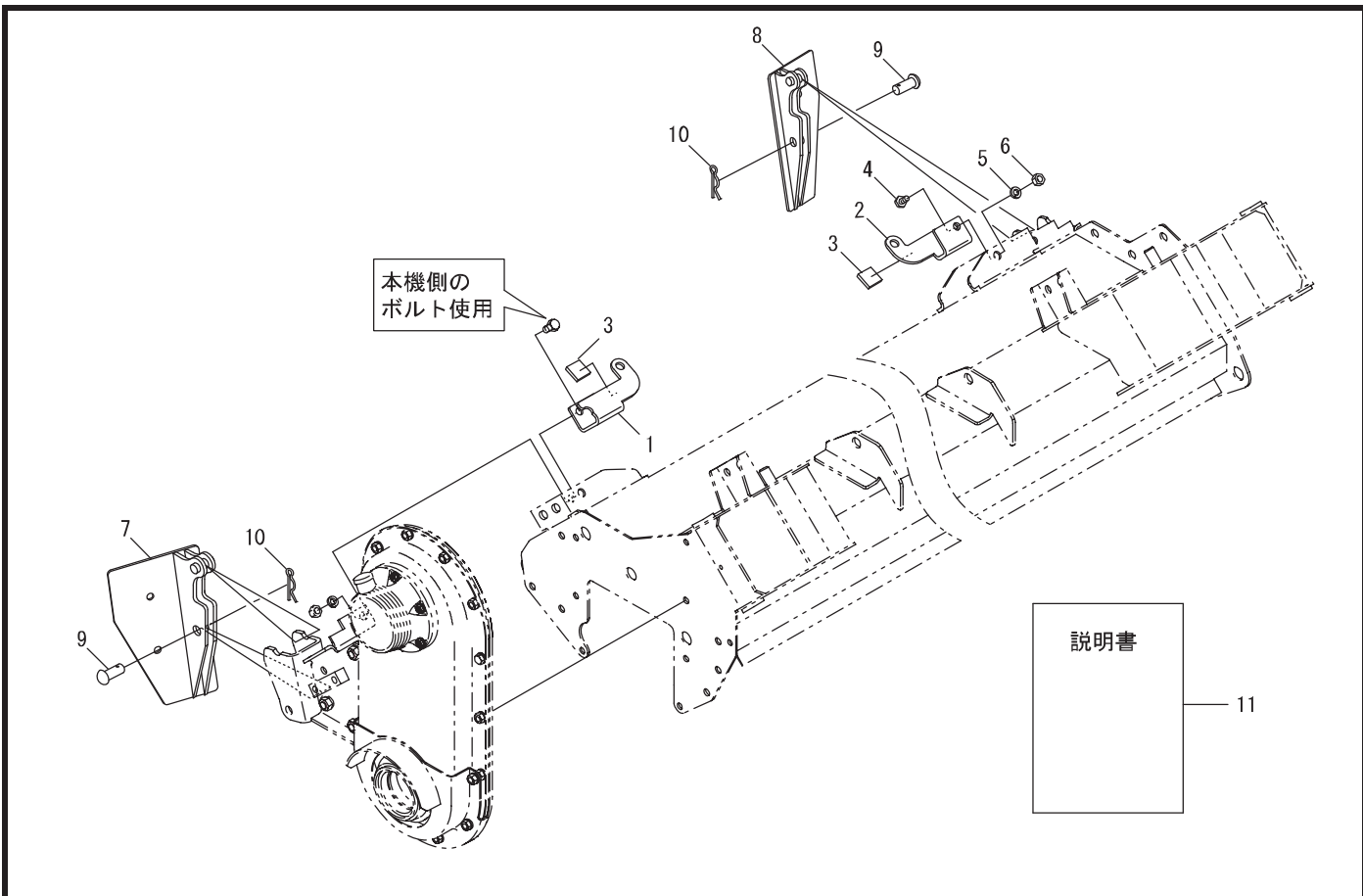
TX382V



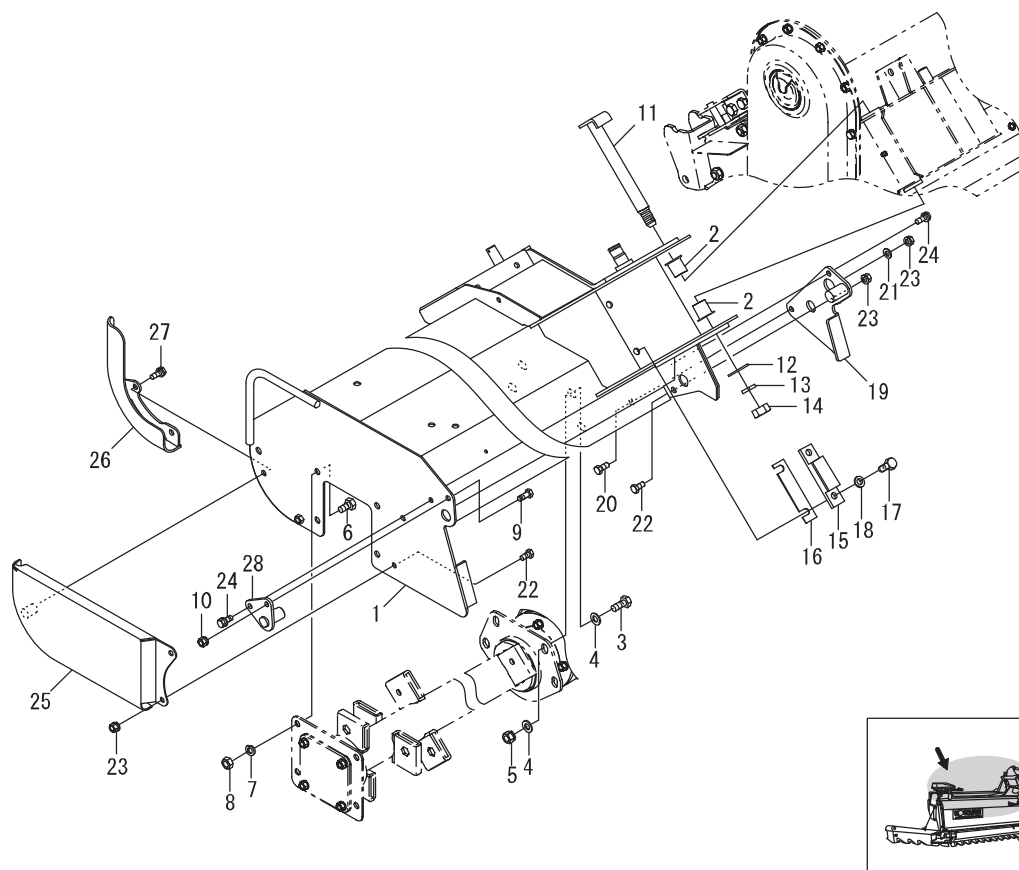
見出番号	部品コード	部品名	規格	1台分個数						実施機番	備考
1	4910842	シールドカバー COMP.C(ラベル)	TX-E	1							49171241248
2	9011858	ボルト	M14*30 P1.5 8T	2							
3	9210014	Sワッシャ	M14	2							
4	9140516	ナット	M14 P1.5	2							
5	9011758	ボルト	M12*25 P1.5 8T	3							
6	9210012	Sワッシャ	M12	3							
7	9140513	ナット	M12 P1.5	3							
8	9020904	コッタボルト	M10*25 P1.5 7T	4							
9	9210010	Sワッシャ	M10	4							
10	9140705	コッタナット	M10 P1.5	4							
11	9020903	コッタボルト	M10*20 P1.5 7T	3							
12	9210010	Sワッシャ	M10	3							
13	9140705	コッタナット	M10 P1.5	3							
14	9330003	クリスニップル	MT6 P1.0 Aガタ ストレート	2							
15	4910697	フックピン		2							49100640101
43	4910696	ピン		2							49100640200
44	4910698	ツハツキカラー		2							49100640300
45	9300035	ワリピン	φ 3*25	2							
15,43 44,45	4910877	フックピンASSY		2							
16	4700065	シム	t0.8	6							47052243804
17	9240110	ザガネ	M10	4							
18	9210010	Sワッシャ	M10	4							
19	9140705	コッタナット	M10 P1.5	4							
20	4910699	スタンドブラケット COMP.L		1							49160641600
21	4910222	スタンドブラケット R		1							49160246202
22	9020904	コッタボルト	M10*25 P1.5 7T	7							
23	9210010	Sワッシャ	M10	9							
24	9140705	コッタナット	M10 P1.5	9							
25	4910258	エプロンサポート		1							49170245001



見出番号	部品コード	部品名	規格	1台分個数							実施機番	備考
26	9020904	コッタボルト	M10*25 P1.5 7T	3								
27	9240110	サガネ	M10	2								
28	9210010	Sワッシャ	M10	3								
29	9140705	コッタナット	M10 P1.5	3								
30	4910259	エフロンストッパ C		1								49170245100
31	9020925	コッタボルト	M8*20 P1.25 7T	3								
32	9240108	サガネ	M8	3								
33	9150358	コッタナット(Sワッシャツキ)	M8 P1.25	3								
34	4800798	ホリキャップ		2								48020945500
35	4910757	スタンド COMP		2								49100047815
36	0090005	キャスタ	WJ-100-P	2								
37	0090006	キャスタ	WJ-100S-P フレーキツキ	2								
38	9020158	コッタボルト 2P	M10*25 P1.5	16								
39	9140723	コッタナット	M10 P1.5 2シュ	16								
40	7660299	ロックピン		2								76605040312
41	9993689	PLラベル		1								99912048000
42	9992127	キケン(ジョイント)		1								99905244000
46	9020918	コッタボルト	M10*45 P1.5 7T 全ネジ	1								
47	4910700	サンコウトウブラケット		1								49100640400
48	4910701	クッションゴム		2								49100640500
49	49702	シロカキセンタツメ L	G1850XL	1								OG1850XOL01
50	9011214	ボルト	M12*35 P1.5 8T	2								
51	9290021	Uナット	M12 P1.5	2								
52	9024155	コッタボルト2P	M10*16 P1.5 7T	2								



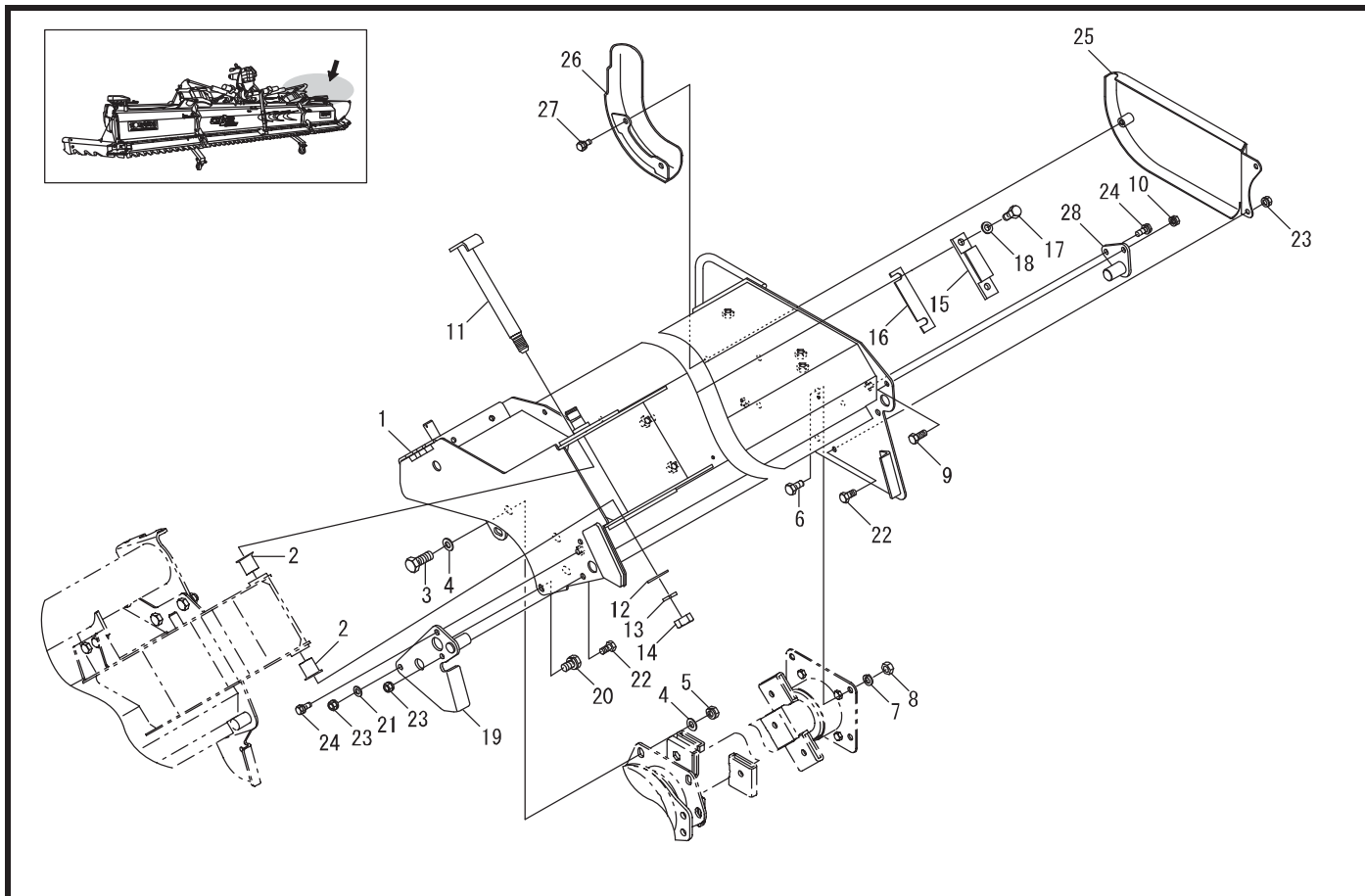
見出番号	部品コード	部品名	規格	1台分個数								実施機番	備考
1	4910755	プレートコティサ [®] L		1									49100670711
2	4910756	プレートコティサ [®] R		1									49100670811
3	4910746	スポンジ [®] A		2									49100671001
4	9020904	コガ [®] タボ [®] ルト	M10*25 P1.5 7T	1									
5	9210010	Sワッシャ	M10	1									
6	9140705	コガ [®] タナット	M10 P1.5	1									
7	4910712	タイヤアトケシプレートL		1									49100670300
8	4910713	タイヤアトケシプレートR		1									49100670400
9	4910745	ピン φ12*30	φ12*30	2									49100670900
10	9480012	Rピン	φ12	2									
	0144046	セツメイシヨ		1									
1~11	4910754	タイヤアトケシプレートキット	TX2-TA	1									49100670212



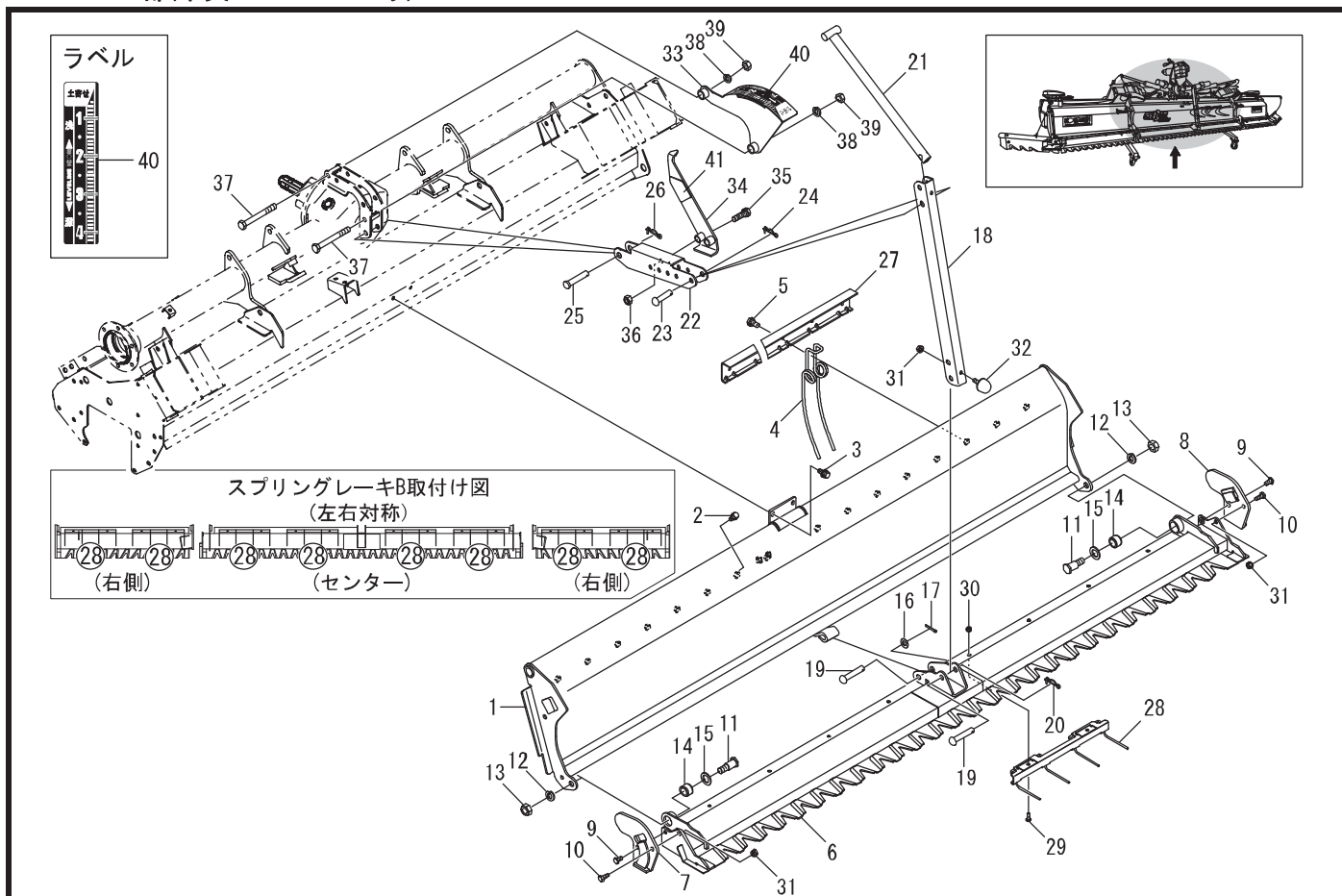
見出番号	部品コード	部品名	規格	1台分個数								実施機番	備考
1	4910870	シールドカバー H COMP.L	TX-E	1									49171241038
2	9350314	フランジブッシュ	LFF2025	2									
3	9011751	ボルト	M12*30 P1.5 8T	4									
4	9240112	ザガネ	M12	8									
5	9150316	ナット(Sワッシャツキ)	M12 P1.5	4									
6	9020903	コッタボルト	M10*20 P1.5 7T	4									
7	9210010	Sワッシャ	M10	4									
8	9140705	コッタナット	M10 P1.5	4									
9	9020925	コッタボルト	TX M8*20 P1.25 7T	2									
10	9150358	コッタナット(Sワッシャツキ)	TX M8 P1.25	2									
11	4910099	シテンピン		1									49100044312
12	9240120	ザガネ	M20	1									
13	9210016	Sワッシャ	M16	1									
14	9140519	ナット	M16 P1.5	1									
15	4860441	スペーサ		1									48633044512
17	9020904	コッタボルト	M10*25 P1.5 7T	2									
18	9240110	ザガネ	M10	2									
19	4910260	エロンストッパ L		1									49100245200
20	9020925	コッタボルト	M8*20 P1.25 7T	1									
21	9240108	ザガネ	M8	1									
22	9020923	コッタボルト	M8*16 P1.25 7T	3									
23	9150358	コッタナット(Sワッシャツキ)	M8 P1.25	3									
24	9020947	コッタボルト 2P	M8*20 P1.25 7T	2									
25	4910235	サポートカバー L		1									49100244800
26	4910539	サポートシューズ L		1									49100440112
27	9020946	コッタボルト 2P	M8*16 P1.25 7T	2									
28	4880053	エロンシテンピン		1									48800042400
16	4860139	シム	t1.2	2									48633044603
16	4910883	シム	t0.6	4									49110745400

10.フレーム部(右シールドカバー)

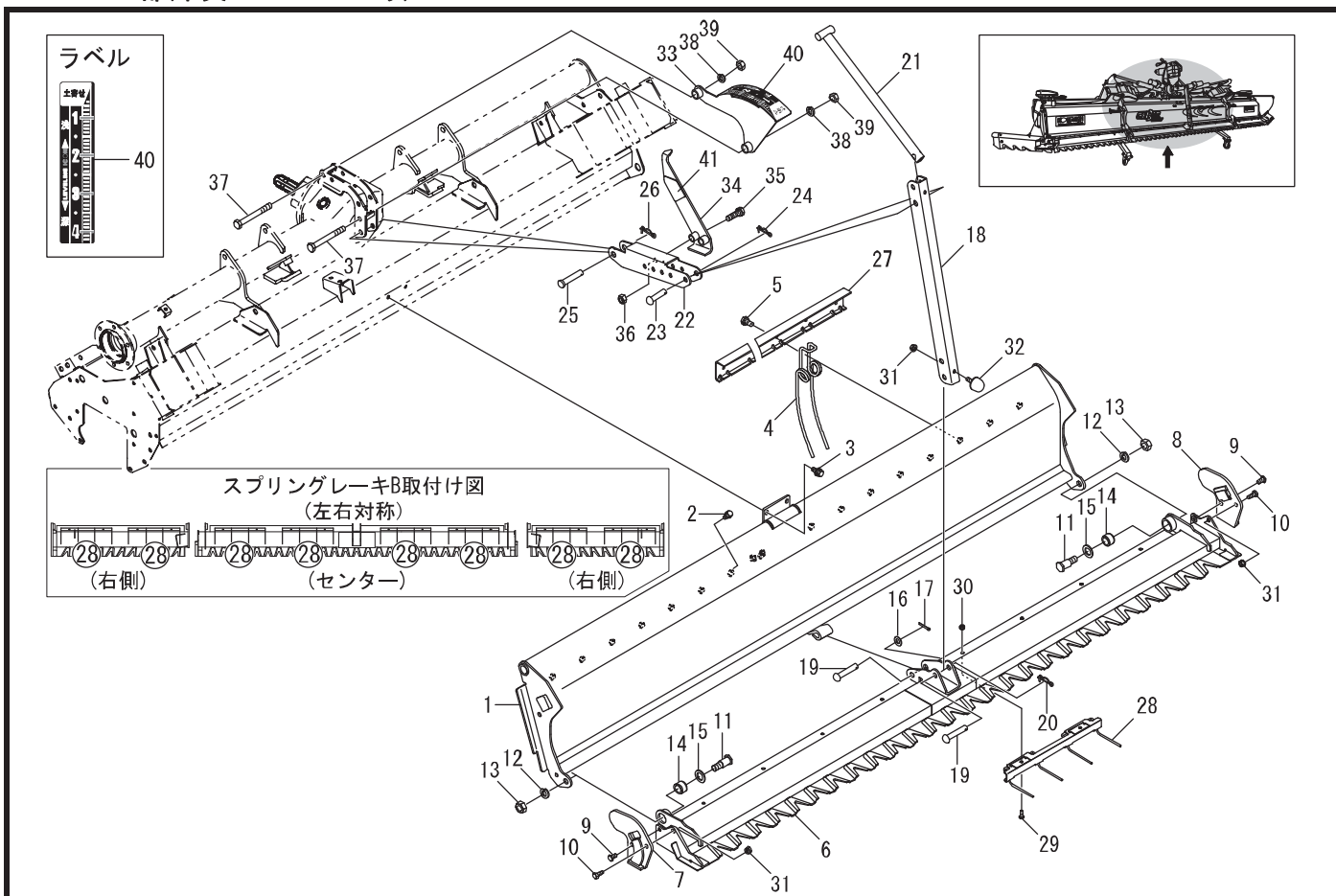
TX382V



見出番号	部品コード	部品名	規格	1台分個数								実施機番	備考
1	4910871	シールドカバー H COMP.R	TX-E	1									49171241138
2	9350314	フランジブッシュ	LFF2025	2									
3	9011751	ボルト	M12*30 P1.5 8T	4									
4	9240112	ザガネ	M12	8									
5	9150316	ナット(Sワッシャツキ)	M12 P1.5	4									
6	9020903	コッタボルト	M10*20 P1.5 7T	4									
7	9210010	Sワッシャ	M10	4									
8	9140705	コッタナット	M10 P1.5	4									
9	9020925	コッタボルト	M8*20 P1.25 7T	2									
10	9150358	コッタナット(Sワッシャツキ)	M8 P1.25	2									
11	4910099	シテンピン		1									49100044312
12	9240120	ザガネ	M20	1									
13	9210016	Sワッシャ	M16	1									
14	9140519	ナット	M16 P1.5	1									
15	4860441	スペーサ		1									48633044512
16	4860139	シム	t1.2	2									48633044602
17	9020904	コッタボルト	M10*25 P1.5 7T	2									
18	9240110	ザガネ	M10	2									
19	4910261	エロンストッパ R		1									49100245300
20	9020925	コッタボルト	M8*20 P1.25 7T	1									
21	9240108	ザガネ	M8	1									
22	9020923	コッタボルト	M8*16 P1.25 7T	3									
23	9150358	コッタナット(Sワッシャツキ)	M8 P1.25	3									
24	9020947	コッタボルト 2P	M8*20 P1.25 7T	2									
25	4910236	サポートカバー R		1									49100244900
26	4910540	サポートシューズ R		1									49100440212
27	9020946	コッタボルト 2P	M8*16 P1.25 7T	2									
28	4880053	エロンシテンピン		1									48800042400



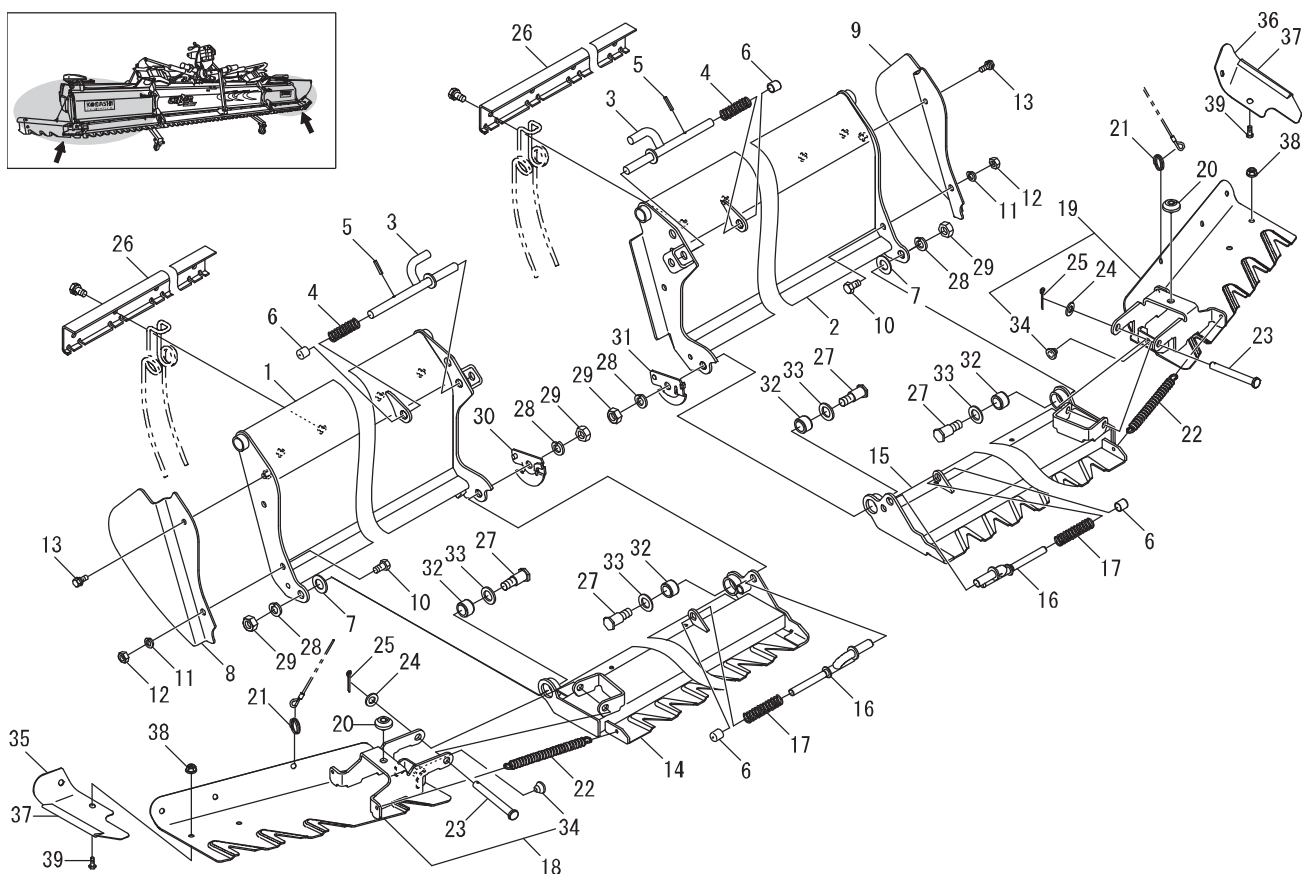
見出番号	部品コード	部品名	規格	1台分個数								実施機番	備考
1	4910642	エプロン COMP.C	4911004に設変	1									49170242317
2	9020404	コガタホルト 2P	M8*13 P1.25 7T	2									
3	9020935	コガタホルト 3P	M8*20 P1.25 7T	2									
4	4970121	スプリングブレーキ		36									49710043500
5	9020948	コガタホルト 2P	M8*25 P1.25 7T	36									
6	4910567	レベラ COMP.C		1									49170441702
7	4910781	レンケツプレート COMP.L		1									49100245724
8	4910782	レンケツプレート COMP.R		1									49100245824
9	9040191	コクタイトホルト	M8*16 P1.25	2									
10	9020925	コガタホルト	M8*20 P1.25 7T	2									
11	4910535	レベラテンホルト		2									49100245422
12	9210014	Sワッシャ	M14	2									
13	9140517	ナット	M14 P2.0	2									
14	4910563	ブッシュ		2									49100442401
15	9240018	サガネ	M18 コガタマル	2									
16	9240012	サガネ	M12 コガタマル	1									
17	9300034	ワリピン	φ 3*20	1									
18	4910176	アンダーストッパ		1									49100044222
19	9500207	テーパーピン	φ 12*65	2									
20	9480062	Rピン(ヌケトメツキ)	φ 12	1									
21	4910054	コントロールロッド		1									49100044002
22	4910055	スイングアーム		1									49100044100
23	9500207	テーパーピン	φ 12*50	1									
24	9480062	Rピン(ヌケトメツキ)	φ 12	1									
25	2010036	ピン(φ 14*65)	φ 14*65	1									20104127000
26	9480064	Rピン(ヌケトメツキ)	φ 14	1									
27	4860422	レーキホルダ 9		2									48683441101
28	4802072	スプリングブレーキ B COMP		8									48020944701
29	9010054	ホルト	M6*16 P1.0	16									
30	9150304	ナット(Sワッシャツキ)	M6 P1.0	16									



見出番号	部品コード	部品名	規格	1台分個数							実施機番	備考
31	9150358	コガタナット(Sワッシャツキ)	M8 P1.25	3								
32	9680051	ストップゴムパツファ	R1-30	1								
33	4910778	コウシンゲージ		1								49100642001
34	4910779	アーム		1								49100642102
35	9024160	コガタホルト2P	M10*35 P1.5 7T	2								
36	9140705	コガタナット	M10 P1.5	2								
37	9011222	ホルト	M12*100 P1.75 8T	2								
38	9210012	Sワッシャ	M12	2								
39	9140514	ナット	M12 P1.75	2								
40	9994355	ラベルコウシン2		2								99910658000
41	4910780	ホコシート		1								49100642200

12.フレーム部(左右エプロン・レベラ)

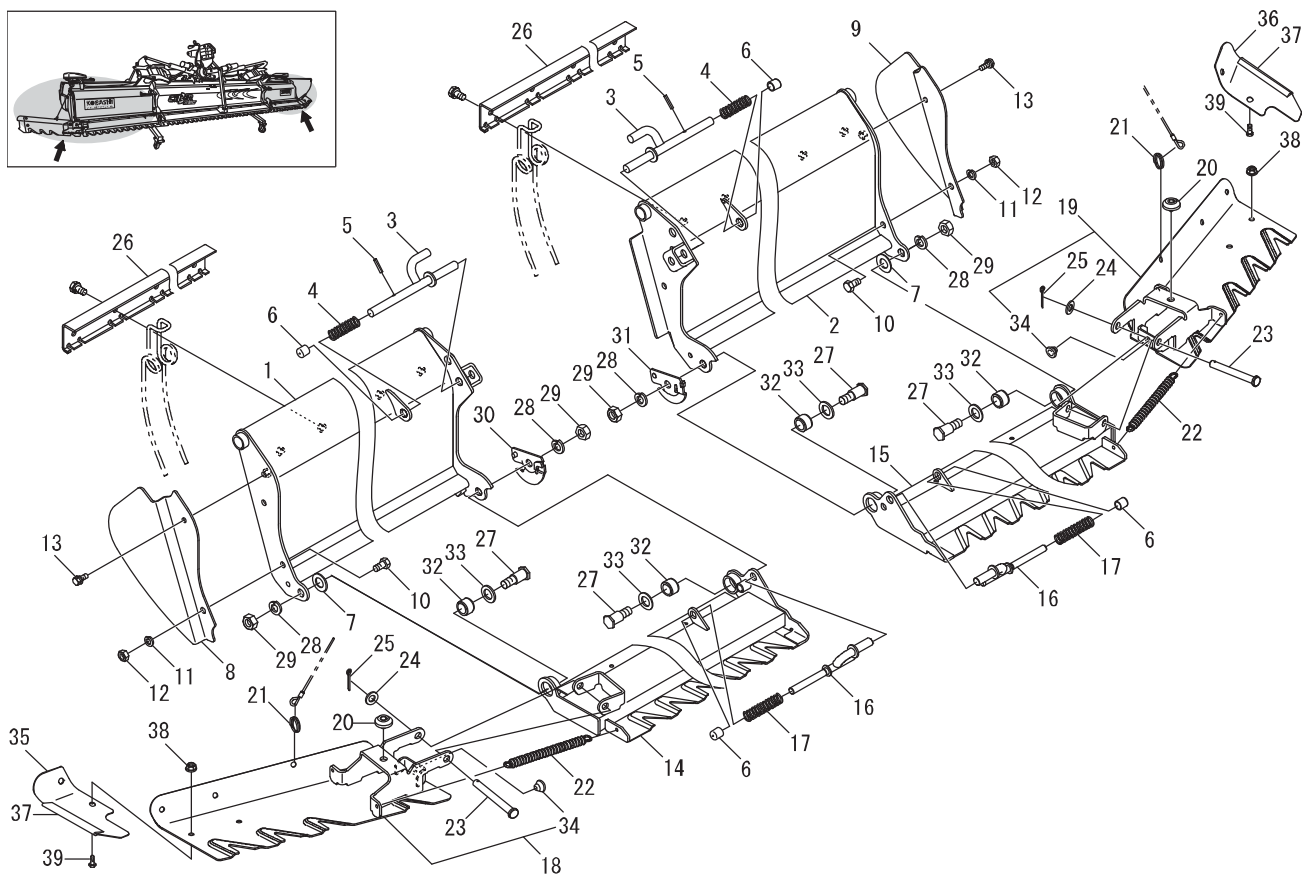
TX382V



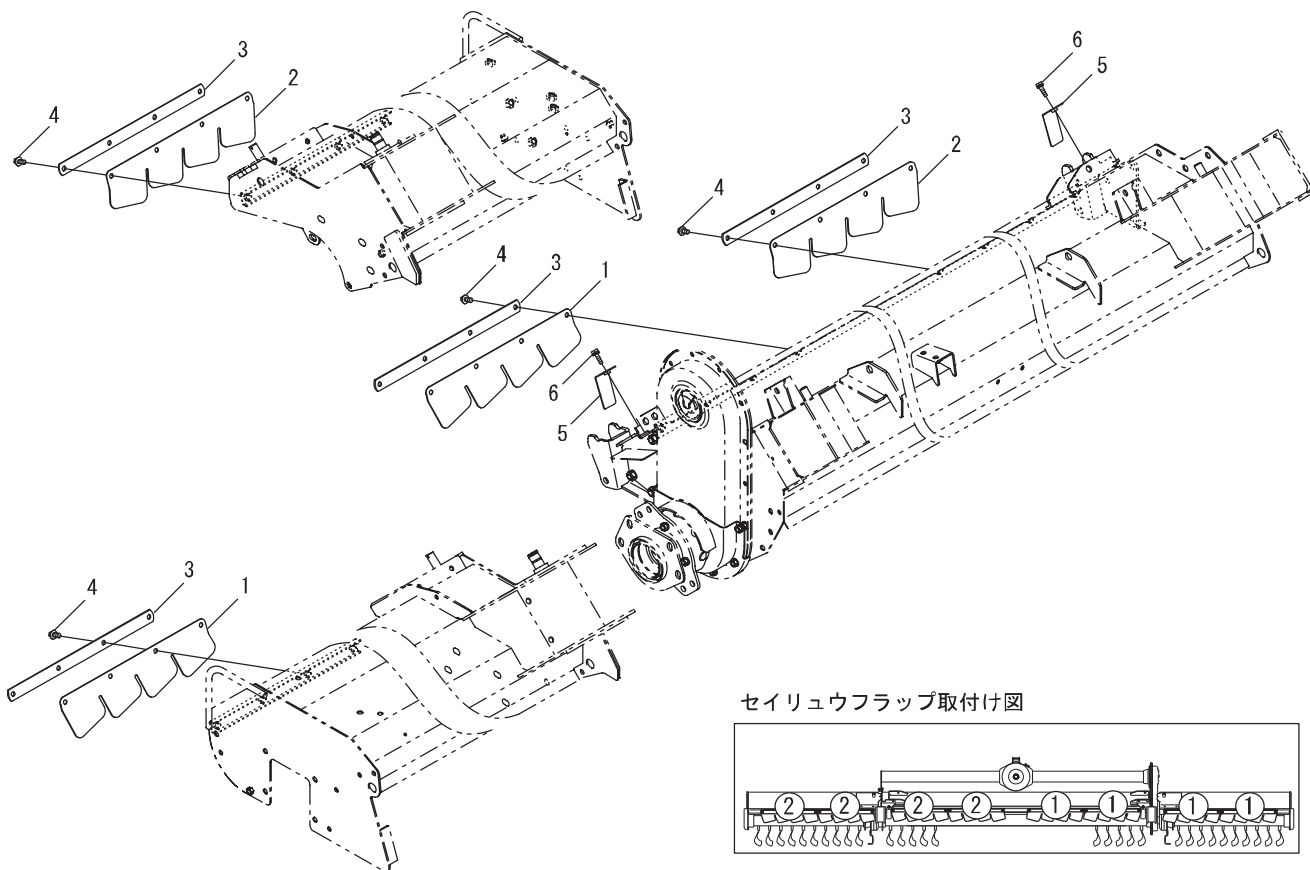
見出番号	部品コード	部品名	規格	1台分個数						実施機番	備考
1	4910528	エプロン COMP.L		1							49170242825
2	4910534	エプロン COMP.R		1							49170242925
3	4910173	ロックピン		2							49100042813
4	4860309	スプリング		2							48643243500
5	9320525	スプリングピン	φ 5*25	2							
6	4910104	ピンカバー		4							49100047200
7	4910719	シム 18.5*34 T2		2							49100641700
8	4910253	サイドシールド L		1							49100244600
9	4910254	サイドシールド R		1							49100244700
10	9020903	コカタホルト	M10*20 P1.5 7T	2							
11	9210010	Sワッシャ	M10	2							
12	9140705	コカタナット	M10 P1.5	2							
13	9020947	コカタホルト 2P	M8*20 P1.25 7T	2							
14	4910568	レベラ COMP.L		1							49170441901
15	4910569	レベラ COMP.R		1							49170442001
16	4910783	レベラロックピン		2							49100245523
17	4910678	スプリング		2							49100245612
18	4910735	EXレベラ C.ASSY		1							49140248401
19	4910738	EXレベラ C.ASSY		1							49140248501
20	4860509	クッション		2							48673645210
21	4970101	リング		2							49710043400
22	3280070	ロックバネ		2							32804036000
23	1410074	ピンジピン	φ 12*100L	2							14104029000
24	9240012	ザガネ	M12 コカタマル	2							
25	9300034	ワリピン	φ 3*20	2							
26	4860422	レーキホルダ 9		2							48683441101
27	4910535	レベラシテンホルト		4							49100245422
28	9210014	Sワッシャ	M14	4							
29	9140517	ナット	M14 P2.0	4							
30	4910702	ストップCOMP.L		1							49100641000

12.フレーム部(左右エプロン・レベラ)

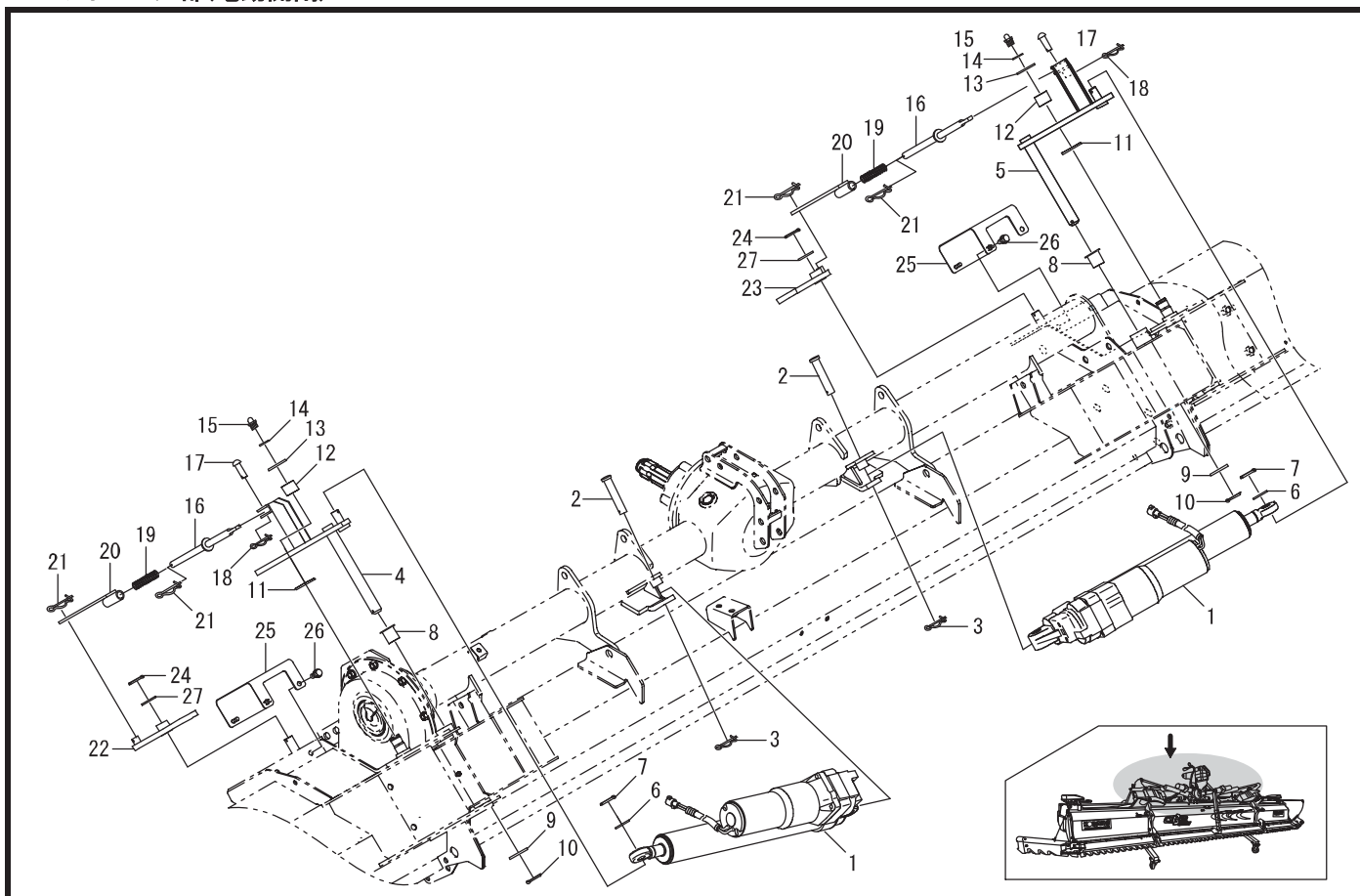
TX382V



見出番号	部品コード	部品名	規格	1台分個数						実施機番	備考
31	4910703	ストップCOMP.R		1							49100641100
32	4910563	ブッシュ		4							49100442401
33	9240018	サガネ	M18 コガタマル	4							
34	7950164	クッション		2							79510051800
35	4910851	EXレバエンチョウML		1							49140640611
36	4910852	EXレバエンチョウMR		1							49140640711
37	4850385	トリム	TA S750-16-B-2 L100	2							48540642700
38	9150358	コガタナット(SWツキ)	M8* P1.25	4							
39	9040191	コクテイトウホルト	M8*16 P1.25	4							



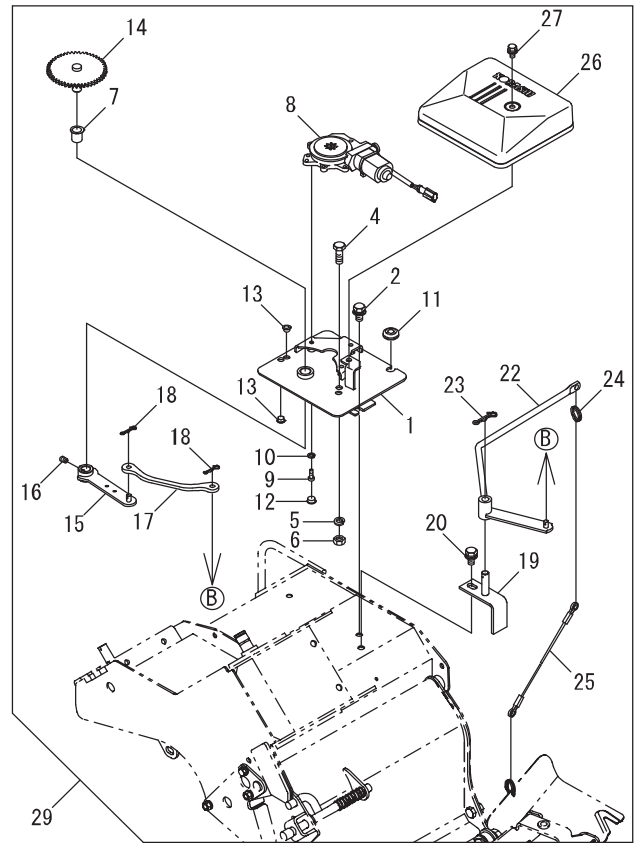
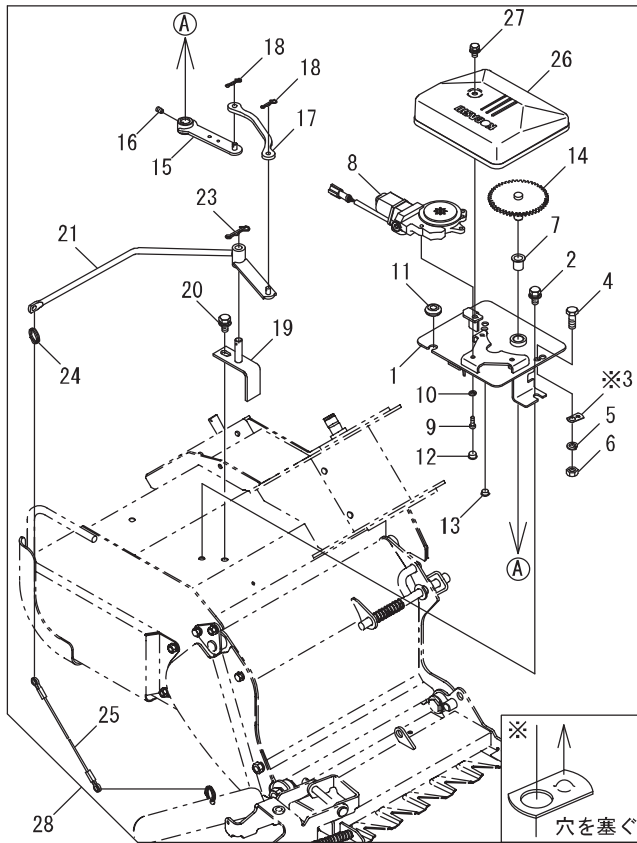
見出番号	部品コード	部品名	規格	1台分個数								実施機番	備考
1	4910545	セイリュウフラップ 4L		4									49100440700
2	4910546	セイリュウフラップ 4R		4									49100440800
3	4910549	オサエタ 4		8									49100441100
4	9030011	フランジホルト	M8*16 P1.25	32									
5	4910538	セイリュウプレート		2									49100441500
6	9020935	コガタホルト 3P	M8*20 P1.25 7T	2									



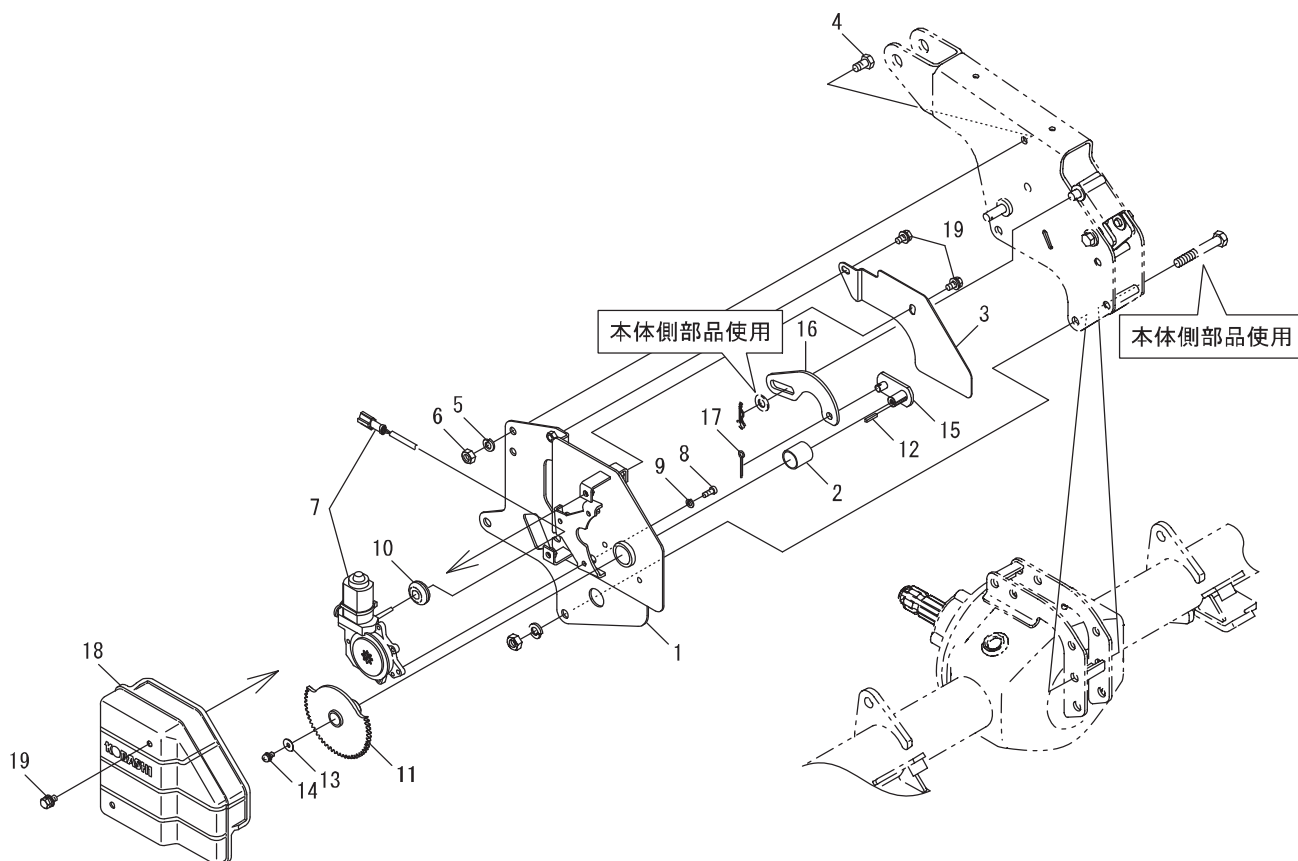
見出番号	部品コード	部品名	規格	1台分個数								実施機番	備考
1	7663165	パワーチルトCS48-350	単品供給不可4910847キット供給	2									76666051501
2	4920048	ピン 14*71	φ 14*71	2									49220041600
3	9480064	Rピン(ヌケドメツキ)	φ 14	2									
4	4910843	シリンダアーム L	TX-E	1									49131240235
5	4910844	シリンダアーム R	TX-E	1									49131240335
6	9240014	サガネ	M14 コガタマル	2									
7	9300046	ワリピン	φ 4*30	2									
8	9350314	フランジブッシュ	LFF2025	2									
9	9240020	サガネ	M20 コガタマル	2									
10	9300047	ワリピン	φ 4*35	2									
11	4860376	サガネ		2									48643246600
12	9380018	ニードルベアリングナイリン	FIR-202520	2									
13	9240020	サガネ	M20 コガタマル	2									
14	9373019	ストップリング	E19	2									
15	9330003	グリスニップル	MT6 P1.0 Aカタストレート	2									
16	4910298	プッシュロッド		2									49111240600
17	2600019	サイドブレーキシテンピン	φ 10*26	2									26006023010
18	9480060	Rピン(ヌケドメツキ)	φ 10	2									
19	4910299	スプリング		2									49111240700
20	4910300	コネクトロッド		2									49111240800
21	9480062	Rピン(ヌケドメツキ)	φ 12	4									
22	4910710	オートフック L		1									49111640100
23	4910711	オートフック R		1									49111640200
24	9300036	ワリピン	φ 3*30	2									
25	4910536	フックカバー		2									49111240912
26	9020946	コガタホルト 2P	M8*16 P1.25 7T	4									
27	9240016	サガネ	M16 コガタマル	2									

15.コントロール部(EXレベラ開閉)

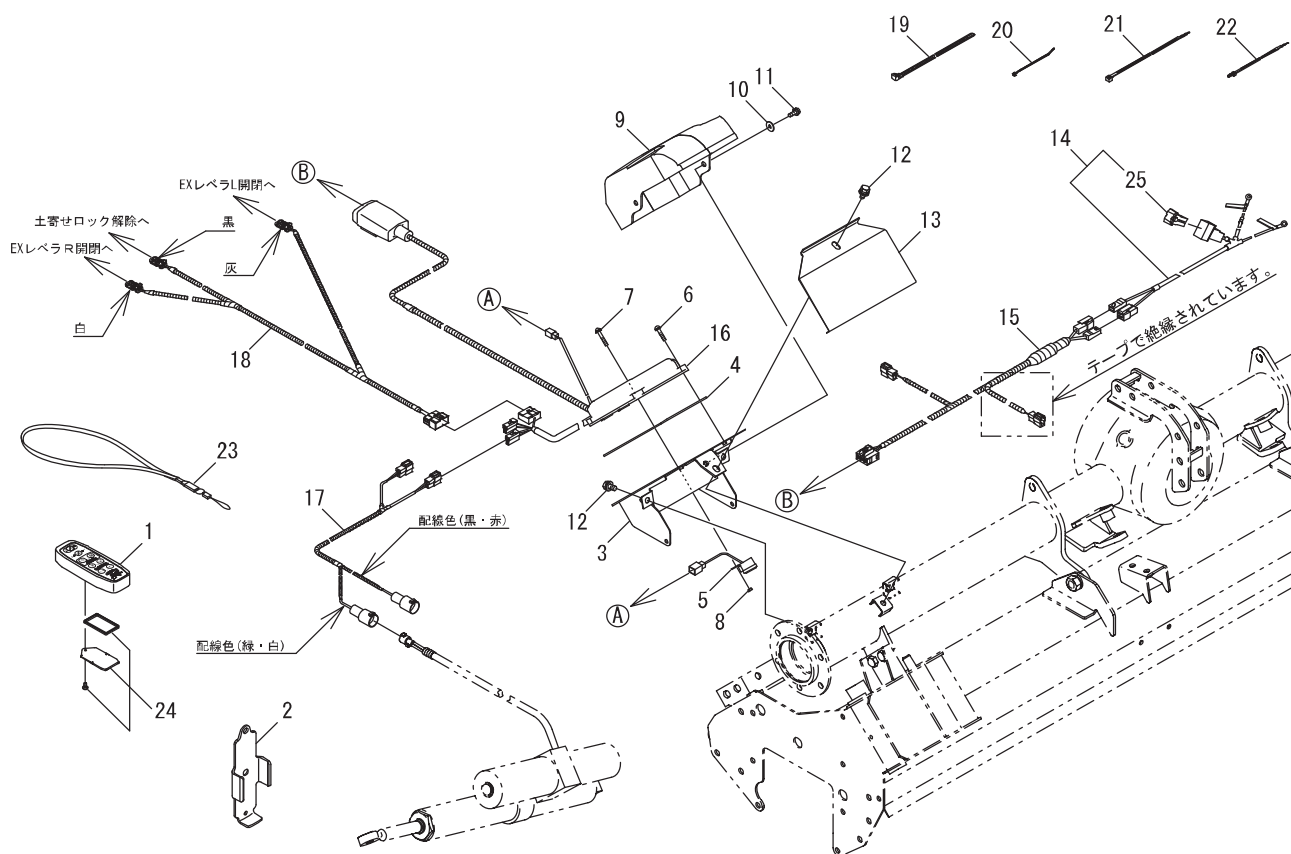
TX382V



見出番号	部品コード	部品名	規格	1台分個数								実施機番	備考
1	4910595	モータベース EJ COMP		2									49102241202
2	9020908	コクタホルト 3P	M10*20 P1.5 7T	4									
3	4910596	プレート		1									49102242401
4	9020905	コクタホルト	M10*30 P1.5 7T	2									
5	9210010	Sワッシャ	M10	2									
6	9140705	コクタナット	M10 P1.5	2									
7	7710278	ツハツキDUブッシュ	LFF1520	2									
8	4910597	モータ ASSY		2									49102241401
9	9040055	キャップホルト	M6*16 P1.0	6									
10	9210006	Sワッシャ	M6	6									
11	8060066	クロメット	C-30-BW-8-2	2									48010872800
12	6410072	ホリキャップ	φ 12	6									64160012400
13	4620027	ホリキャップ	φ 10	5									46280041600
14	4910598	キヤー 49E		2									49102241701
15	4910599	アーム J		2									49102241800
16	4910600	ロッカクアナツキトメネジ	M8*12 P1.25	2									49102242500
17	4910601	リンク TX		2									49102241900
18	9480050	Rピン(ヌケトメツキ)	φ 8	4									
19	4880298	ワイヤアームブラケット		2									48800070712
20	9020908	コクタホルト 3P	M10*20 P1.5 7T	2									
21	4910602	ワイヤアーム L		1									49102242000
22	4910603	ワイヤアーム R		1									49102242100
23	9480062	Rピン(ヌケトメツキ)	φ 12	2									
24	4970101	リング		2									49710043400
25	4910308	ワイヤ		2									49102240900
26	4910604	モータカバー EJ		2									49102242201
27	9020932	コクタホルト 3P	M8*16 P1.25 7T	2									
28	4910593	EXレバASSY.L	TX-RE1LA	1									49102240427
29	4910594	EXレバASSY.R	TX-RE1RA	1									49102240527



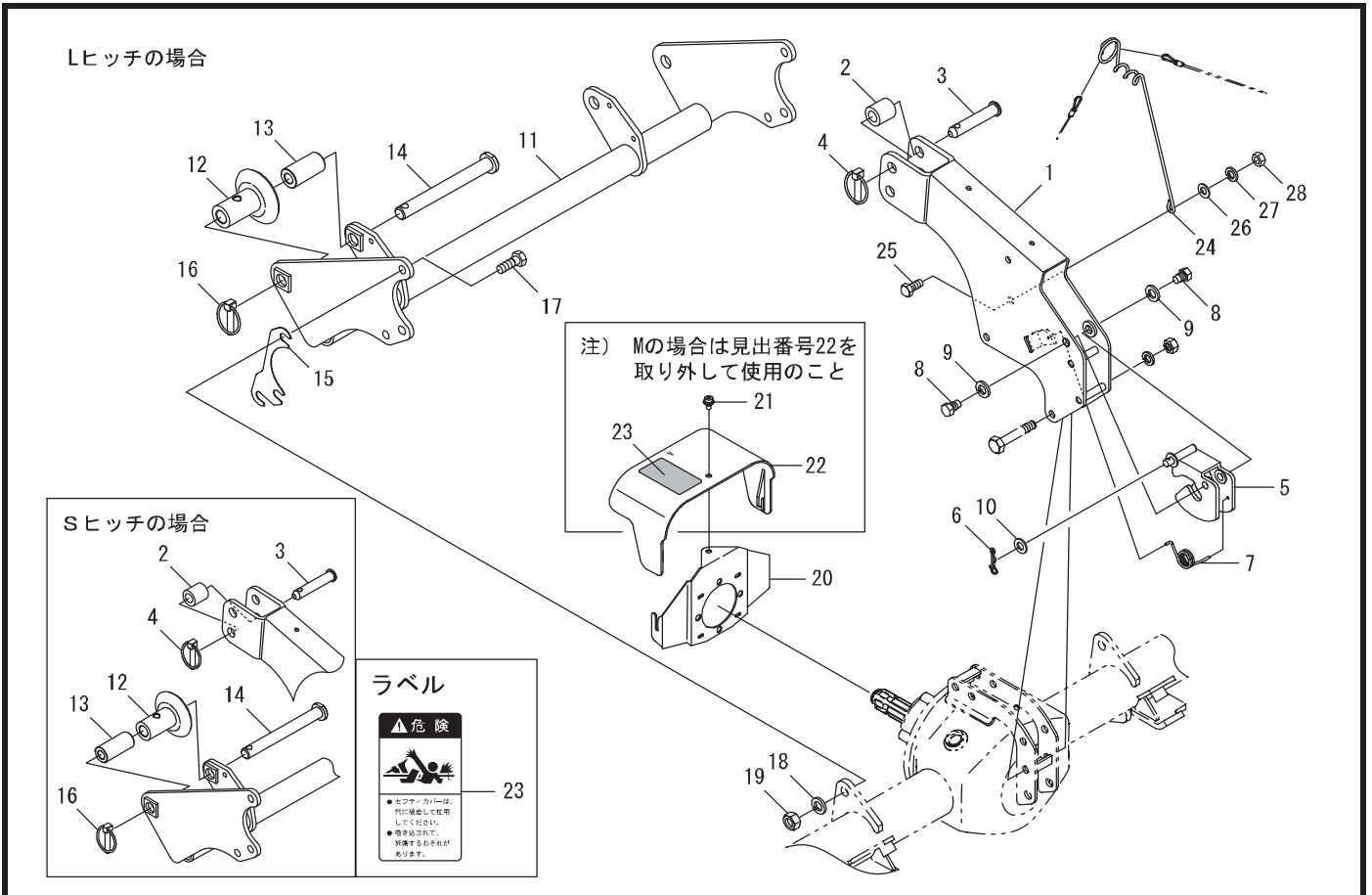
見出番号	部品コード	部品名	規格	1台分個数							実施機番	備考
1	4802078	モータースト COMP		1								48020975024
2	9730033	DUブッシュ	LFB2530	1								ウチガワグリストフ
3	4802069	バックカバー T		1								48020975422
4	9020903	コッタボルト	M10*20 P1.5 7T	1								
5	9210010	Sワッシャ	M10	1								
6	9140705	コッタナット	M10 P1.5	1								
7	4910597	モータ ASSY		1								49102241401
8	9040055	キャップボルト	M6*16 P1.0	3								
9	9210006	Sワッシャ	M6	3								
10	8060066	グロメット	C-30-BW-8-2	1								48010872800
11	4802079	ギヤー 60T		1								48020975225
12	4800911	カタマルキー	4*4*20	1								48020974300
13	7800039	ザガネ	6*18*1	1								78980055000
14	9070059	マルコネジ (+) 3P	M6*12 P1.0	1								ネジロックフ
15	4800907	アーム		1								48020973903
16	4801252	リンク		1								48020974013
17	9300034	ワリピン	φ 3*20	1								
18	4802068	モータカバー T		1								48020975321
19	9020932	コッタボルト 3P	M8*16 P1.25 7T	4								



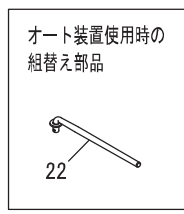
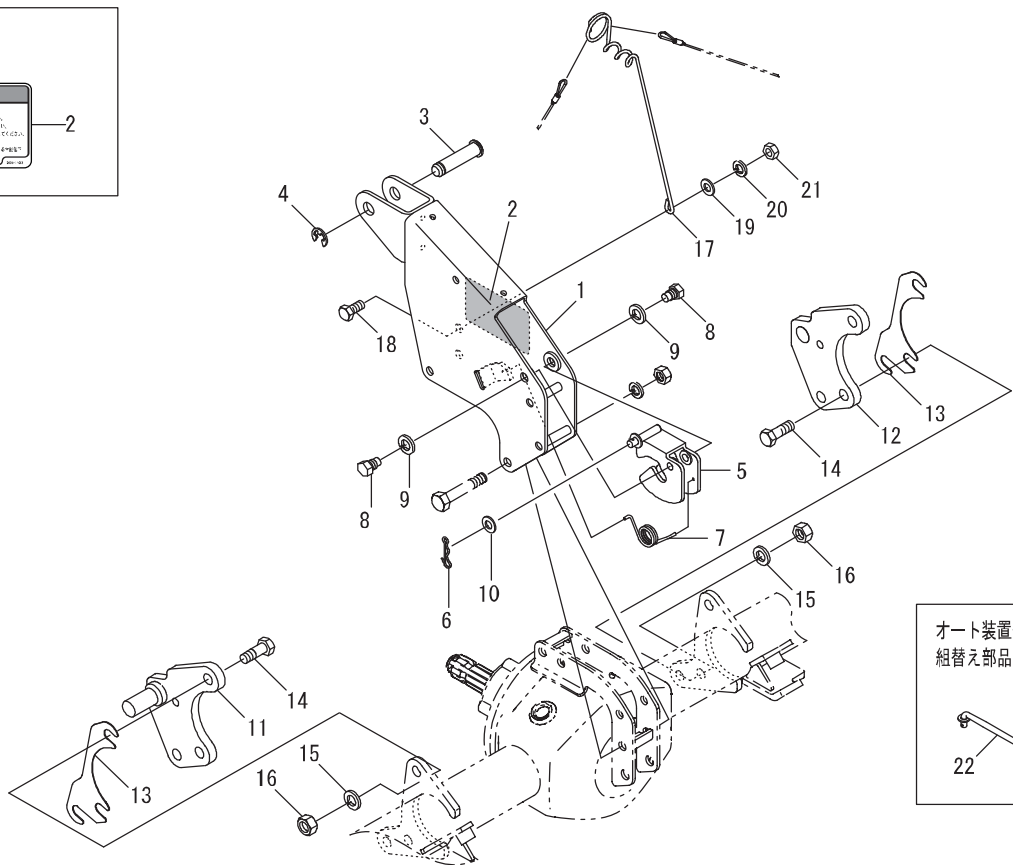
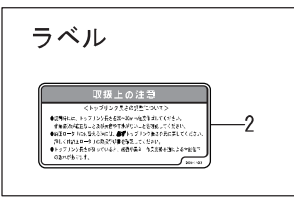
見出番号	部品コード	部品名	規格	1台分個数								実施機番	備考
1	4910751	(カルコン)コントローラキット(24ピンチプタキット付)	デンチナシ	1									49111461625
2	7560328	カルコンホルダ		1									75602180100
3	4910663	セイキョボックスベース COMP		1									49111460411
4	4910574	パッキン		1									49111460500
5	4910575	ブザー		1									49111460600
6	9070062	マルコネジ (+) 3P	M6*25 P1.0	3									
7	9070063	マルコネジ (+) 3P	M6*30 P1.0	1									
8	9140504	ナット	M6 P1.0	1									
9	4910576	セイキョボックスカバー		1									49111460700
10	7800039	サガネ	6*18*t1	2									78980055000
11	9000012	ホルト (+) 2P	M6*16 P1.0	2									
12	9020932	コクタホルト 3P	M8*16 P1.25 7T	3									
13	4910577	ハーネスカバー		1									49111461200
14	7662975	バッテリーハーネス ASSY		1									76648150301
15	4910578	バッテリーハーネス M		1									49111460800
16	4910753	セイキョボックスキット	→4910810に設変	1									49111461723
17	4910580	ハーネス M(カイハイ)		1									49111461000
18	4910620	ハーネス M(レベラ)		1									49111461111
19	7840059	ソクセンバンド	RF250	16									78920018500
20	7891236	インシュロック	SG100	9									789300055000
21	4910313	ソクセンバンド	TRCV-368W	6									49111241301
22	4910348	ソクセンバンド	T30RSF	2									49111241400
23	4910582	ネックストラップ		1									49111461500
24	4910677	デンチプタキット		(1)									49111461813
25	7662494	スローブローヒューズ	60A	1									76648150400

18.ヒッチ部(ET(SL))

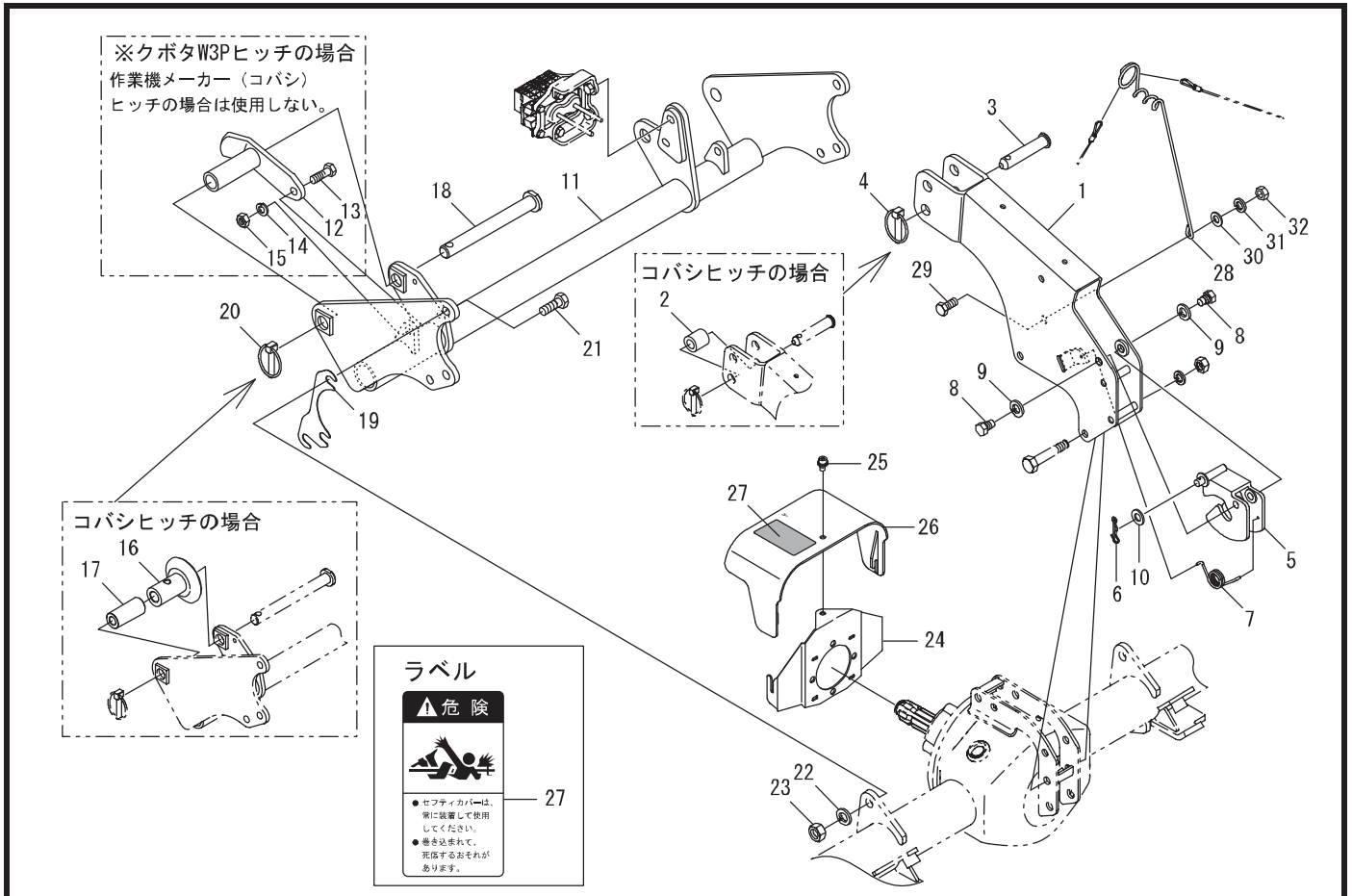
TX382VT, TX382VT-I, TX382VT-K, TX382VT-Y, TX382VT-M



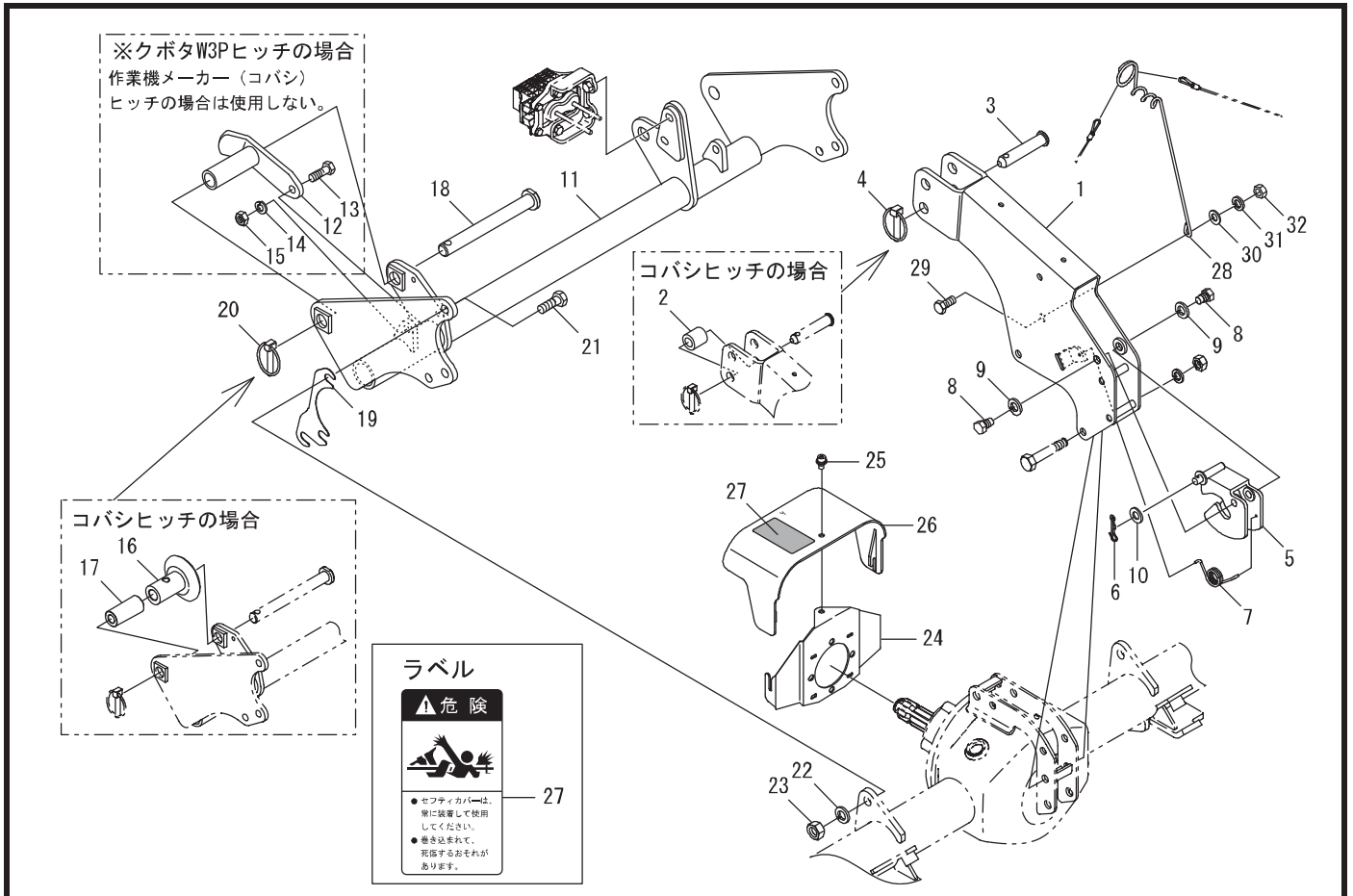
見出番号	部品コード	部品名	規格	1台分個数							実施機番	備考
1	8054058	マスト T(SL)		1								80586450100
2	8050607	トップリンクカラー		1								80553050400
3	2590079	トップリンクピン		1								25904020030
4	9510151	ガンマピン	φ 10*50	1								
5	4802086	ストップ E		1								48020974515
6	9480062	Rピン(スケットメツキ)	φ 12	1								
7	4800059	オートヒッチロックパネ R		1								48022043201
8	4800120	ストップシテンボルト		2								48022044600
9	9210014	Sワッシャ	M14	2								
10	9240112	ザガネ	M12	1								
11	8054059	ヒッチブラケット T(SL)		1								80586450200
12	8050013	ガイドカラー		2								80501050400
13	4840084	カラー 23*34L59.5		2								48430051701
14	4840085	ローリンクピン		2								48430051801
15	8050093	ヒッチブラケットシム		2								80506250801
16	9510151	ガンマピン	φ 10*50	2								
17	9011810	ボルト	M14*40 P2.0 8T	6								
18	9210014	Sワッシャ	M14	6								
19	9140517	ナット	M14 P2.0 6T	6								
20	8060173	カバーブラケット		1								80602430112
21	9020932	コカタボルト 3P	M8*16 P1.25 7T	1								
22	8060176	セーフティカバー A(ラベル)		1								80602430402
23	9992126	キケン(ジョイント)		1								99905243000
24	8054098	ハーネスガイド		1								80586350501
25	9010207	ボルト	M12*25 P1.75	1								
26	9240112	ザガネ	M12	1								
27	9210012	Sワッシャ	M12	1								
28	9140514	ナット	M12 P1.75	1								
1~28	8052452	ヒッチ ASSY	TX ET(SL)	1								80586405022



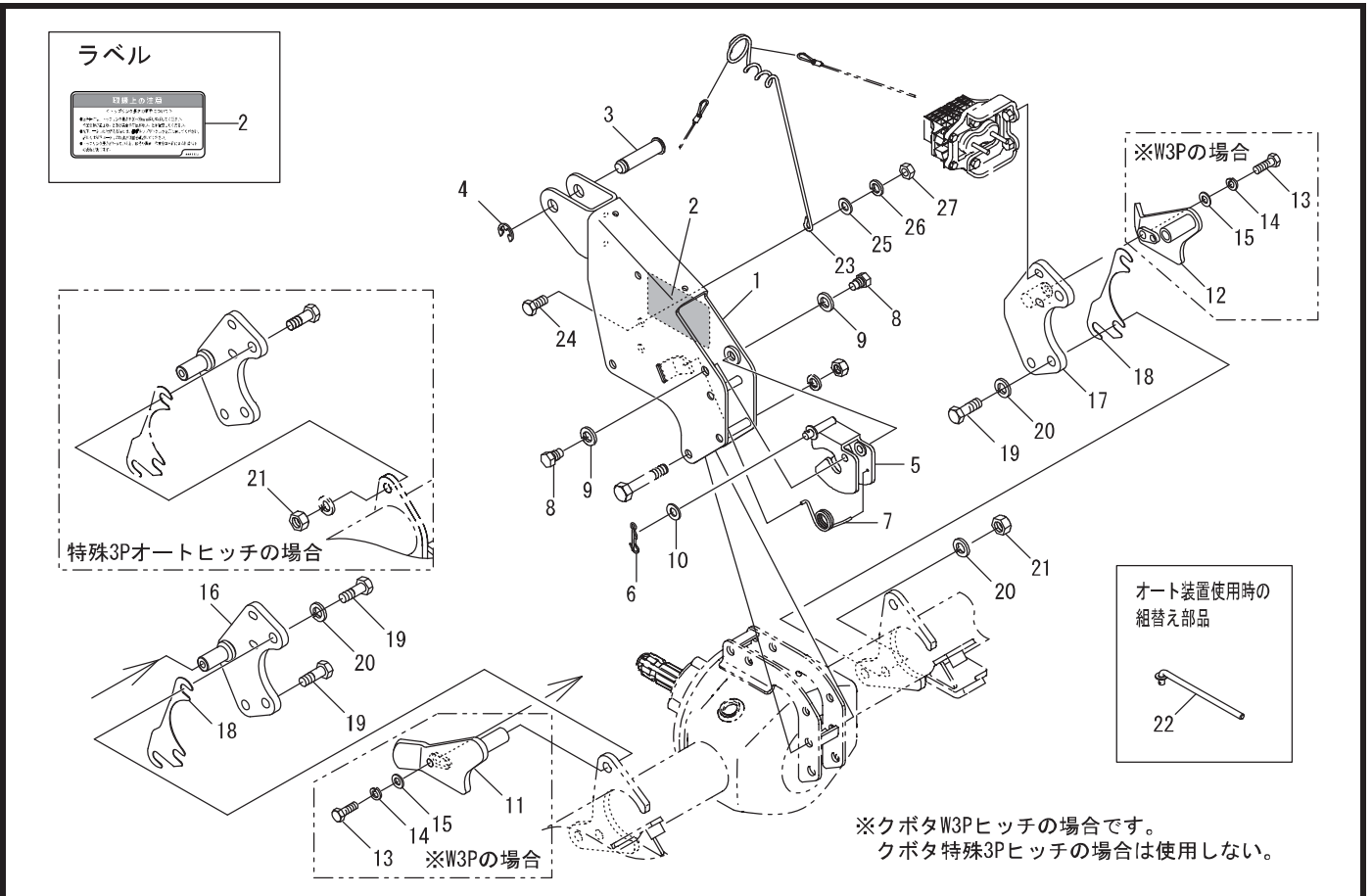
見出番号	部品コード	部品名	規格	1台分個数								実施機番	備考
1	8054188	マスト 38B		1									80586451300
2	9994403	ラベルリアツカイ(トップリンク)		1									99905323800
3	8050200	ピン 19*78		1									80501050711
4	9373015	ストップリンク		1									93730000015
5	4802086	ストップ E		1									48020974515
6	9480062	Rピン(ヌケドメツキ)	φ 12	1									
7	4800059	オートヒッチロックパネ R		1									48022043201
8	4800120	ストップシテンボルト		2									48022044600
9	9210014	Sワッシャ	M14	2									
10	9240112	ザガネ	M12	1									
11	8050106	ヒッチブラケット KU.L		1									80506251103
12	8050107	ヒッチブラケット KU.R		2									80506251203
13	8050093	ヒッチブラケットシム		2									80506250801
14	9011810	ボルト	M14*40 P2.0 8T	6									
15	9210014	Sワッシャ	M14	6									
16	9140517	ナット	M14 P2.0 6T	6									
17	8054098	ハーネスガイド		1									80586350501
18	9010207	ボルト	M12*25 P1.75	1									
19	9240112	ザガネ	M12	1									
20	9210012	Sワッシャ	M12	1									
21	9140514	ナット	M12 P1.75	1									
22	8073205	ロッド M		1									80799913911
1~22	8052482	ヒッチ ASSY	38V-U	1									80586406000



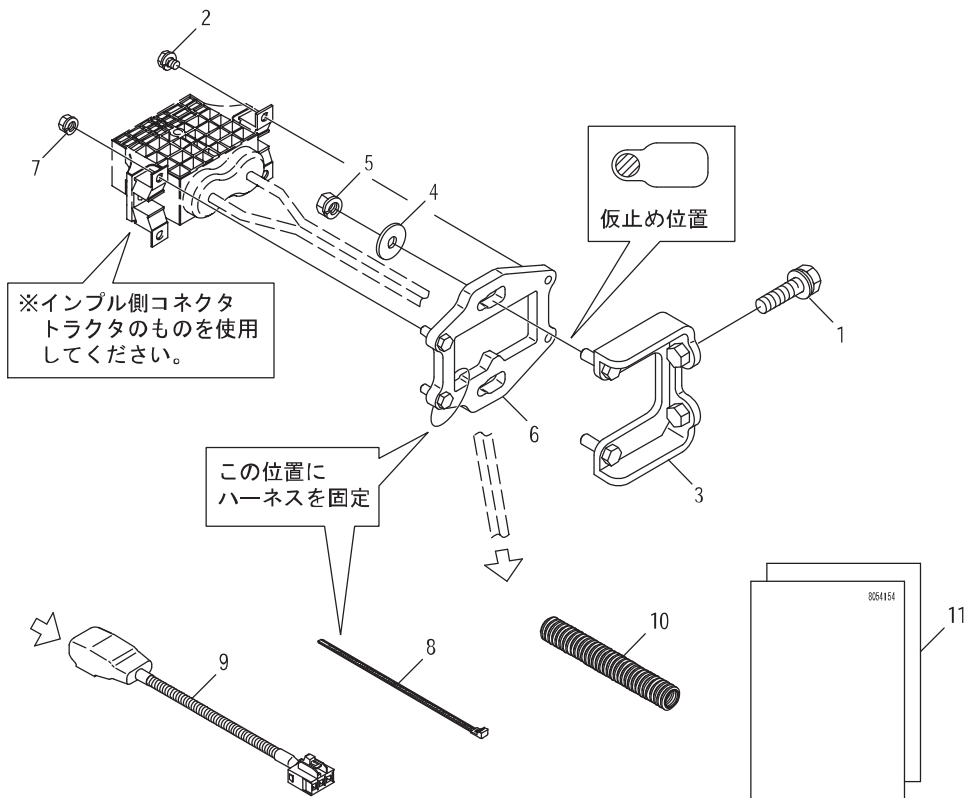
見出番号	部品コード	部品名	規格	1台分個数						実施機番	備考
1	8054058	マスト T(SL)		1							80586450100
2	8050607	トップリンクカラー	φ 19.5*φ 34*53	1							80553050400
3	2590079	トップリンクピン		1							25904020030
4	9510151	ガンマピン	φ 10*50	1							
5	4802086	ストップ E		1							48020974515
6	9480062	Rピン(スケットメツキ)	φ 12	1							
7	4800059	オートヒッチロックパネ R		1							48022043201
8	4800120	ストップシテンボルト		2							48022044600
9	9210014	Sワッシャ	M14	2							
10	9240112	ザガネ	M12	1							
11	8054162	ヒッチブラケット T6SL COMP		1							80586450700
12	8054166	ガイドプレート T(SL)		2							80586451200
13	9011215	ボルト	M12*35 P1.75 8T	2							
14	9210012	Sワッシャ	M12	2							
15	9140514	ナット	M12 P1.75	2							
16	8050013	ガイドカラー		2							80501050400
17	4840084	カラー 23*34L59.5		2							48430051701
18	4840085	ローリンクピン		2							48430051801
19	8050093	ヒッチブラケットシム		4							80506250801
20	9510151	ガンマピン	φ 10*50	2							
21	9011810	ボルト	M14*40 P2.0 8T	6							
22	9210014	Sワッシャ	M14	6							
23	9140517	ナット	M14 P2.0 6T	6							
24	8060173	カバーブラケット		1							80602430112
25	9020932	コナ*ホルト 3P	M8*16 P1.25 7T	1							
26	8060176	セーフティカバー A(ラベル)		1							80602430402
27	9992126	キケン(ジョイント)		1							99905243000
28	8054098	ハーネスガイド		1							80586350501
29	9010207	ボルト	M12*25 P1.75	1							
30	9240112	ザガネ	M12	1							



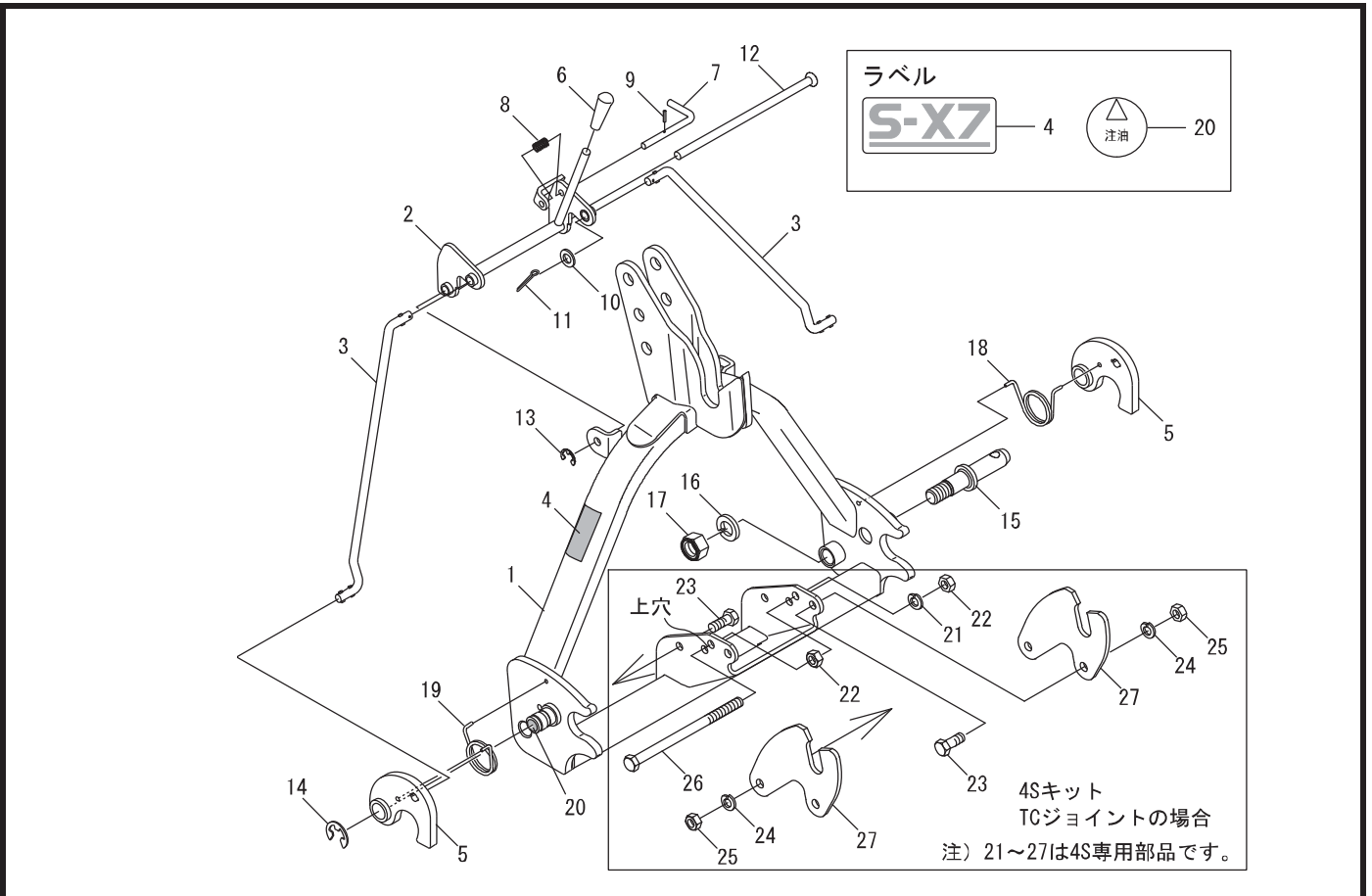
見出 番号	部品コード	部 品 名	規 格	1 台 分 個 数								実施機番	備 考
31	9210012	Sワッシャ	M12	1									
32	9140514	ナット	M12 P1.75	1									
1~32	8054174	ヒッチ ASSY	TX ET6(SL)	1									80586403501



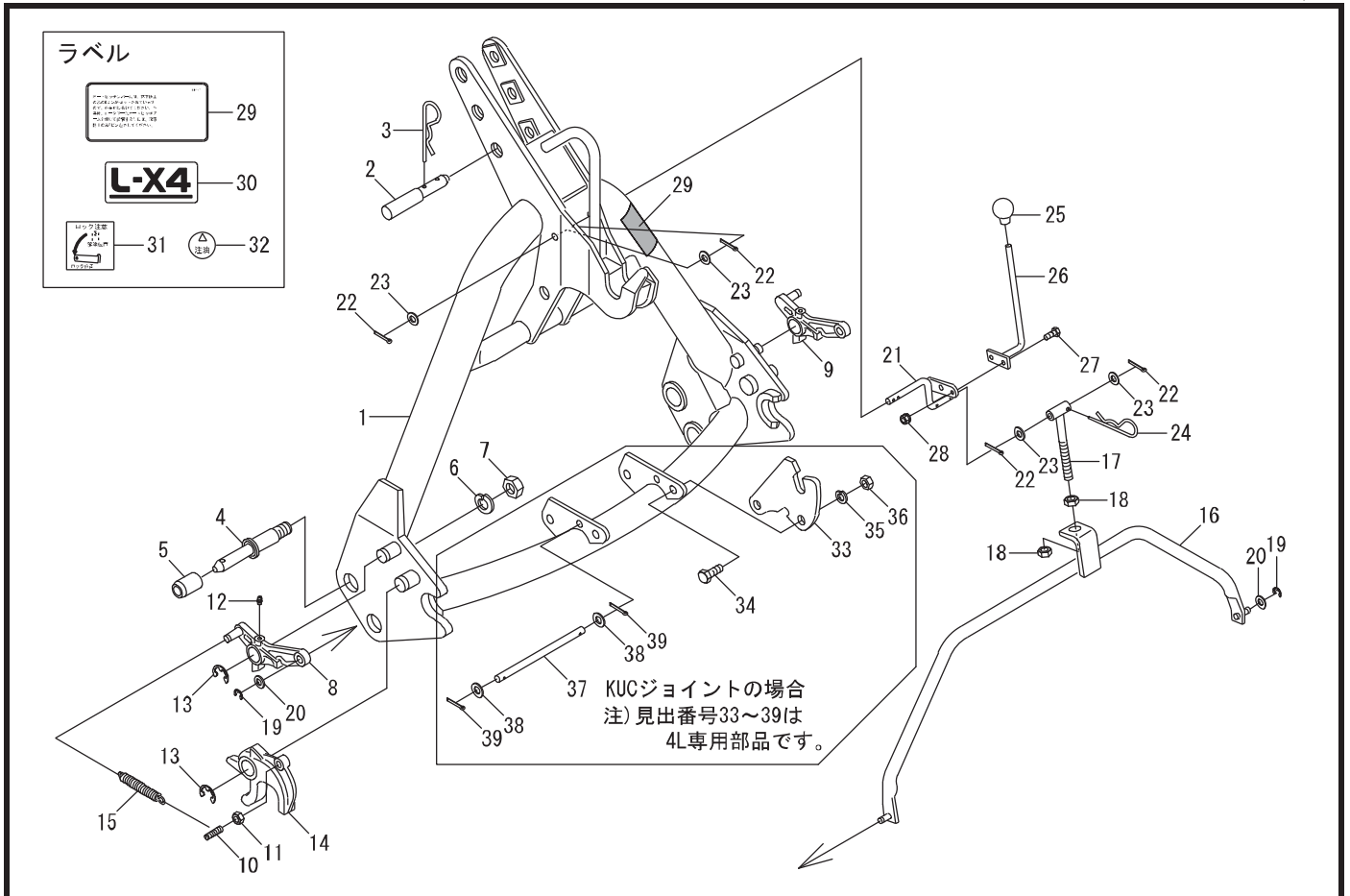
見出番号	部品コード	部品名	規格	1台分個数							実施機番	備考
1	8054188	マスト 38B		1							80586451300	
2	9994403	ラベルリアツカイ(トップリンク)		1							99905323800	
3	8050200	ピン 19*78		1							80501050711	
4	9373015	ストップリング		1							93730000015	
5	4802086	ストップ E		1							48020974515	
6	9480062	Rピン(ヌケドメツキ)	φ 12	1								
7	4800059	オートヒッチロックパネ R		1							48022043201	
8	4800120	ストップシテンボルト		2							48022044600	
9	9210014	Sワッシャ	M14	2								
10	9240112	ザガネ	M12	1								
11	8054164	ガイドプレートU.L		1							80586451000	
12	8054165	ガイドプレートU.R		1							80586451100	
13	9012658	ボルト	M10*30 P1.5 11T	2								
14	9210010	Sワッシャ	M10	2								
15	9240110	ザガネ	M10	2								
16	8054160	ヒッチブラケット KU6 COMP.L		1							80586450501	
17	8054161	ヒッチブラケット KU6 COMP.R		1							80586450601	
18	8054187	ヒッチブラケットシム		2							80586451400	
19	9011810	ボルト	M14*40 P2.0 8T	6								
20	9210014	Sワッシャ	M14	6								
21	9140517	ナット	M14 P2.0 6T	4								
22	8073205	ロッドM		1							80799913911	
23	8054098	ハーネスガイド		1							80586350501	
24	9010207	ボルト	M12*25 P1.75	1								
25	9240112	ザガネ	M12	1								
26	9210012	Sワッシャ	M12	1								
27	9140514	ナット	M12 P1.75	1								
1~27	8052483	ヒッチ ASSY	38V-U6	1							80586403600	



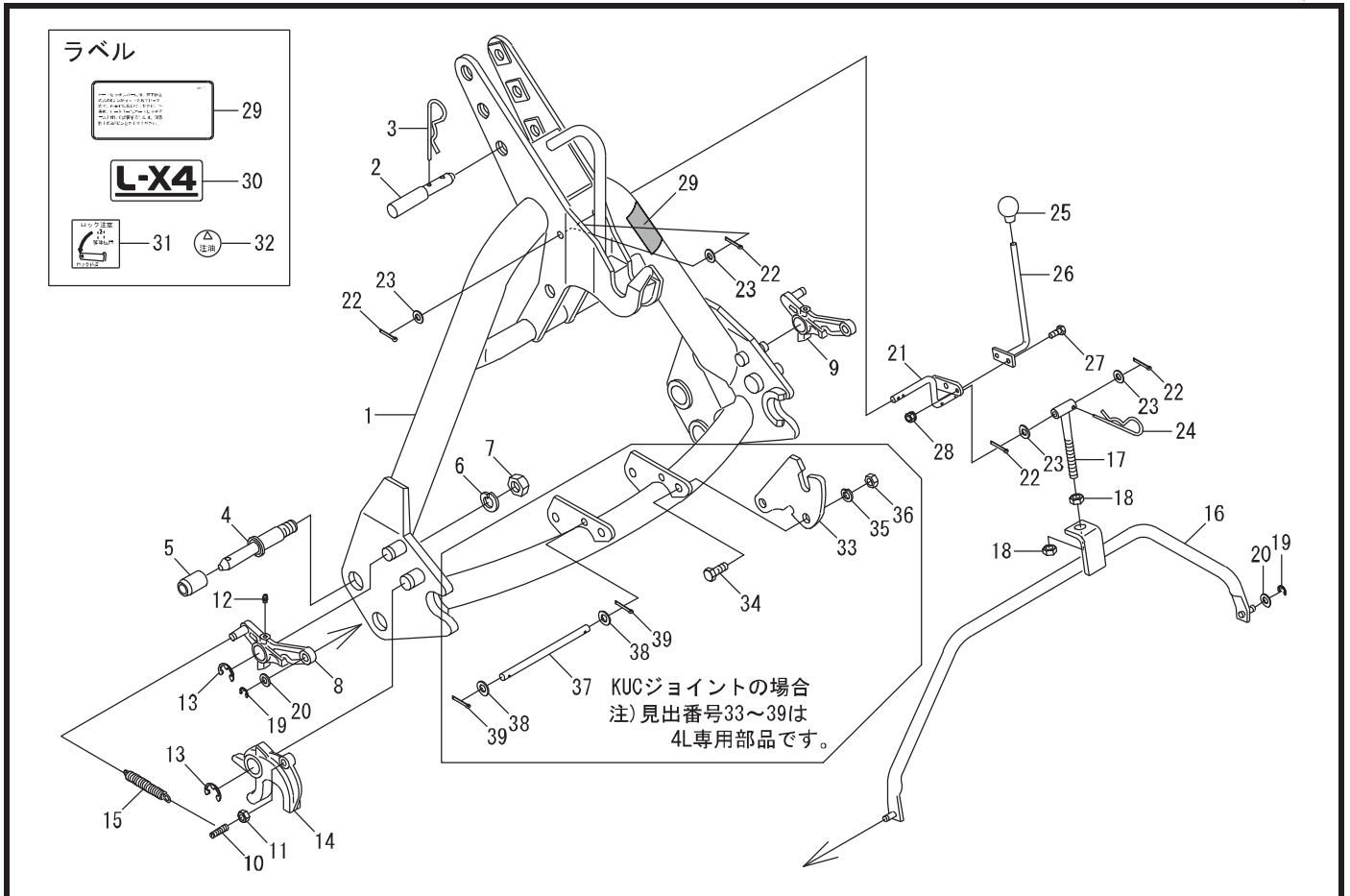
見出番号	部品コード	部品名	規格	1台分個数								実施機番	備考
1	9025161	コガタホルト3P	M10*40 P1.5 7T	2									
2	9000011	ホルト(+)2P	M6*8 P1.0	2									
3	8054169	コネクタブラケットB		1									80586470300
4	9240109	サガネ	φ 8*26 t2.3	2									
5	9150358	コガタナット (Sワッシャツキ)	M8 P1.25	2									
6	8054168	コネクタブラケットA		1									80586470200
7	9150304	ナット (Sワッシャツキ)	M6 P1.0	2									
8	4910313	ソクセンバンド	TRCV-368W	1									49111241301
9	8054170	ハンカンハーネス		1									80586470400
10	8054171	コルゲートチューブ	呼び13 L=120	1									80586470500
11	8054154	クミツケヨウリョウ		1									80586470600
1~11	8054175	コガタ6Pキット(サギョウキ)	TX2-K6P	1									80586470100



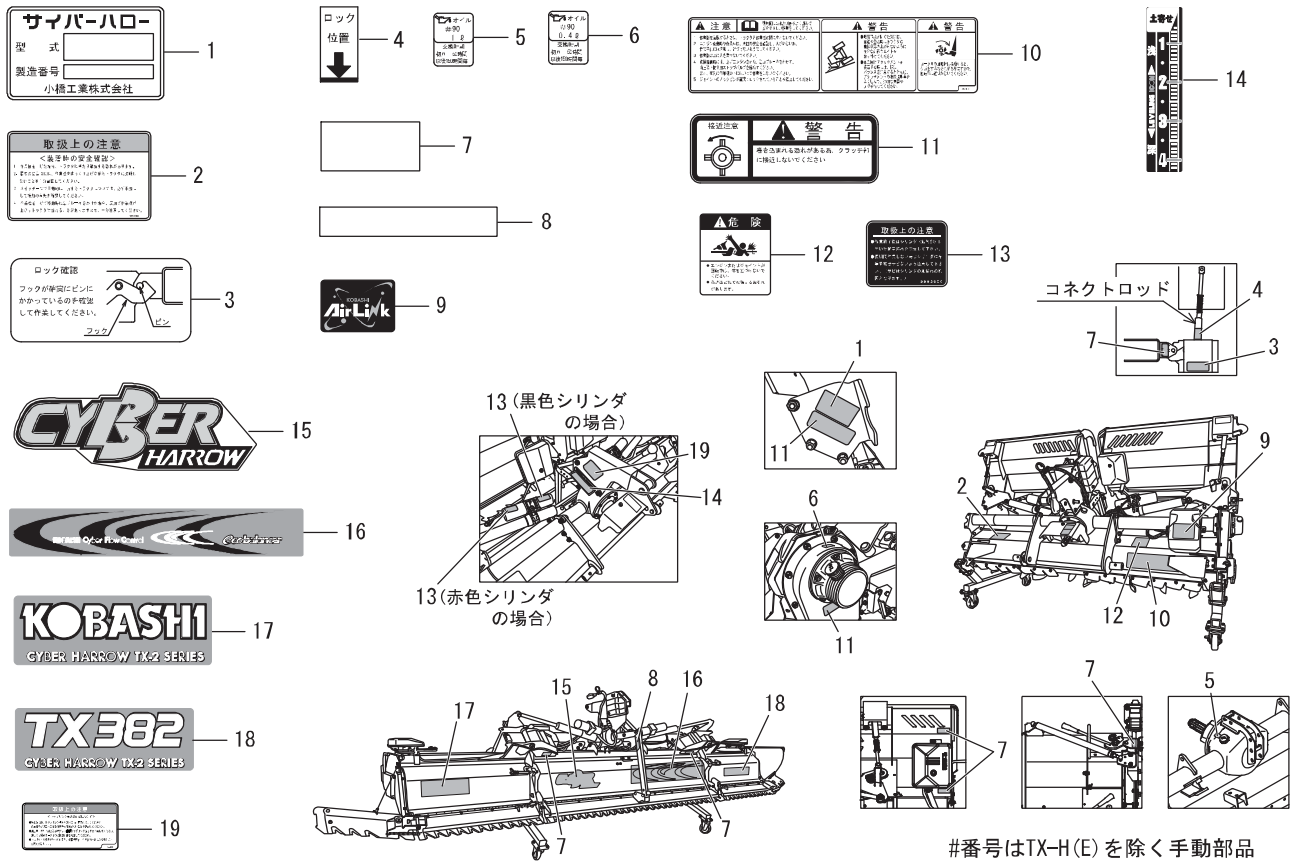
見出番号	部品コード	部品名	規格	1台分個数						実施機番	備考
				S47	S37	4SK-TC					
1	8060226	オートヒッチアーム COMP		1	1						80672610301
2	8060227	リンク		1	1						80672611301
3	8060228	レバー		2	2						80672611400
4	9994283	ラベル S-X7		1	1						99914334800
5	8060229	フック		2	2						80672611500
6	4910064	グリップ		1	1						49100045000
7	5630101	ピン		1	1						56350043100
8	5630102	スプリング		1	1						56350043200
9	9320316	スプリングピン	φ 3*16	1	1						
10	9240112	ザガネ	M12	2	2						
11	9300035	ワリピン	φ 3*25	2	2						
12	8060230	シテンバー		1	1						80672611601
13	9373010	ストップリング	E10	1	1						
14	9373019	ストップリング	E19	2	2						
15	8050012	ヒッチピン		2	2						80501050301
16	9210020	Sワッシャ	M20	2	2						
17	9290036	Uナット	M20 P2.5	2	2						
18	8060231	スプリング L		1	1						80672611700
19	8060232	スプリング R		1	1						80672611800
20	9991556	チュウユ		2	2						99910201000
21	9210012	Sワッシャ	M12	1		1					
22	9140514	ナット	M12 P1.75	2		2					
23	9011751	ボルト	M12*30 P1.5	4		4					
24	9210012	Sワッシャ	M12	4		4					
25	9140513	ナット	M12 P1.5	4		4					
26	9010239	ボルト	M12*190 P1.75	1		1					
27	8060220	サポートプレートSV		2		2					80692010711
21~27	8061255	4Sキット	4SK-TC			1					80672611900
1~27	8061246	オートヒッチアーム ASSY	S47A-TC	1							80672610002
1~20	8061243	オートヒッチアーム ASSY	S37A		1						80651610002



見出番号	部品コード	部品名	規格	1台分個数								実施機番	備考
1	8060184	オートヒッチアーム L44 COMP(ラベル)		1									80602410700
2	5700065	トップリンクピン		1									57031040500
3	1940064	Rピン		1									19404029010
4	1110005	ヒッチピン 1ガタ	163(52)	2									11104004030
5	2490073	ヒッチピンカラー 2ガタ		2									24904032021
6	9620002	Sワッシャ	1"	2									
7	9270002	ナット	SAE1"	2									
8	8060194	ロックプレート L		1									80602410521
9	8060195	ロックプレート R		1									80602410621
10	8060086	フックピン		2									80652210501
11	9140705	コッタナット	M10 P1.5	2									
12	9330003	グリスニップル	MT6 P1.0 Aガタ	2									
13	9373019	ストップリング	E19	4									
14	8060083	フック		2									80652210201
15	8060093	スプリング		2									80652210600
16	8060130	コネクタロッド		1									80602210500
17	8060131	ロッド		1									80602210600
18	9140513	ナット	M12 P1.5	2									
19	9373007	ストップリング	E7	2									
20	9240110	ザガネ	M10	4									
21	8060153	リンク		1									80602410300
22	9300034	ワリピン	φ 3*20	4									
23	9240110	ザガネ	M10	4									
24	9480016	Rピン	φ 16	1									
25	9540041	グリップ(クロ)	φ 12	1									
26	8060154	レバー		1									80602410400
27	9020925	コッタホルト	M8*20 P1.25 7T	2									
28	9150358	コッタナット(Sワッシャツキ)	M8 P1.25	2									
29	9992115	チェウイ(ダツラクハウス)		1									99905222000
30	9991908	L-X4		1									99909599001



見出番号	部品コード	部品名	規格	1台分個数						実施機番	備考
31	9991577	ロックチュウイ		1							99905149000
32	9991556	チュウユ		2							99910201000
1~32	8061129	オートヒッチアーム L34-1ガタ ASSY		1							80601410711
33	8060180	サホートプレート L44	t9	2							80602410212
34	9011751	ホルト	M12*30 P1.5 8T	4							
35	9210012	Sワッシャ	M12	4							
36	9140014	ナット	M12 P1.5 6T	4							
37	8060181	ピン		1							80602410900
38	9240012	ザガネ	M12 コガタマル	2							
39	9300034	ワリピン	φ3*20	2							
1~39	8061099	オートヒッチアーム L44-1ガタ ASSY		1							80602410711



#番号はTX-H(E)を除く手動部品

見出番号	部品コード	部品名	規格	1台分個数							実施機番	備考
1	9993814	キハンプレート		1							99900542000	
2	9993780	トリアツカイチュウイ(セツヨク)		1							99905249012	
3	9993343	ロックカケニン	TX-H(E)	2							99905308000	
4	9993359	ロックイチ	TX-H(E)	2							99905311001	
5	9993059	キューユ(1L)		1							99910461000	
6	9993075	キューユ(0.4L)		1							99910463000	
7	9993379	ハンシャテープ 25*50(シロ)		8							99910524000	
8	9993380	ハンシャテープ 15*90(シロ)		1							99910525000	
9	9994179	AIRKINK(クロ)	TX-H(E)	1							99910654700	
10	9993689	PLラベル		1							99912048000	
11	9993325	ケイコク(クラッチ)		2							99912045000	
12	9992127	キケン(ジョイント)		1							99905244000	
13	9994361	トリアツカイ(シリンダ)	TX-H(E)	2							99905317312	
14	9994355	ラベルコウシン2		1							99910658000	
15	9994279	CYBERHARROW		1							99910657100	
16	9994280	CYBERFLOW		1							99910657300	
17	9994281	KOBASHI		1							99910557400	
18	9994300	TX382		1							99914336300	
19	9994403	ラベルトリアツカイ(トップリンク)		1							99905323800	

サイバーメンテナンスキット取扱説明書

TX, TXC/R, TXFのチェン駆動部メンテナンスに使用する専用治具です。本キットには以下のものが梱包されています。

N _o	部品コード	部品名	数量	備考
1	4910996	キット一式	1	本書含む。
2	4910426	ベベルシャフト抜き治具	1	
3	9010229	M12ボルト (P1.75)	2	N _o 2と合わせて使用します。
4	9371035	S35ストップリング	1	N _o 2と合わせて使用します。
5	4910876	チェンケースプレート治具	1	
6	9020929	M8ボルト (P1.25)	2	N _o 5と合わせて使用します。
7	9150358	M8ナット (Sワッシャ付)	2	N _o 5と合わせて使用します。
8	4910428	ベアリング治具	1	
9	4910429	シール治具	1	
10	4910430	芯出し治具	1	TXC, TXRの修理に使用します。
11	7662277	カラー	1	TXFの修理に使用します。

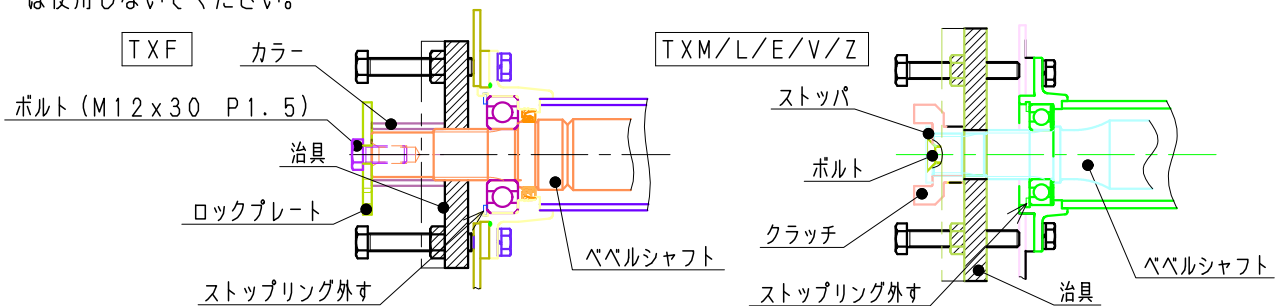
ベベルシャフト抜き治具使用方法

(TXM/L/E/V/Zの修理にも使用できます。)

ベベルシャフトを抜き取るために使用します。

- 1, ベアリングを固定しているストップリングを外してください。
- 2, 治具をベベルシャフトに装着し、図のように固定してください。
- 3, 治具にM12ボルトを装着しチェンケースプレートの平らな面に当て、交互に締め込みベベルシャフトとベアリングを一緒に引き抜いてください。

注) 治具の固定に使用したS35ストップリングは製品の組立には使用しないでください。

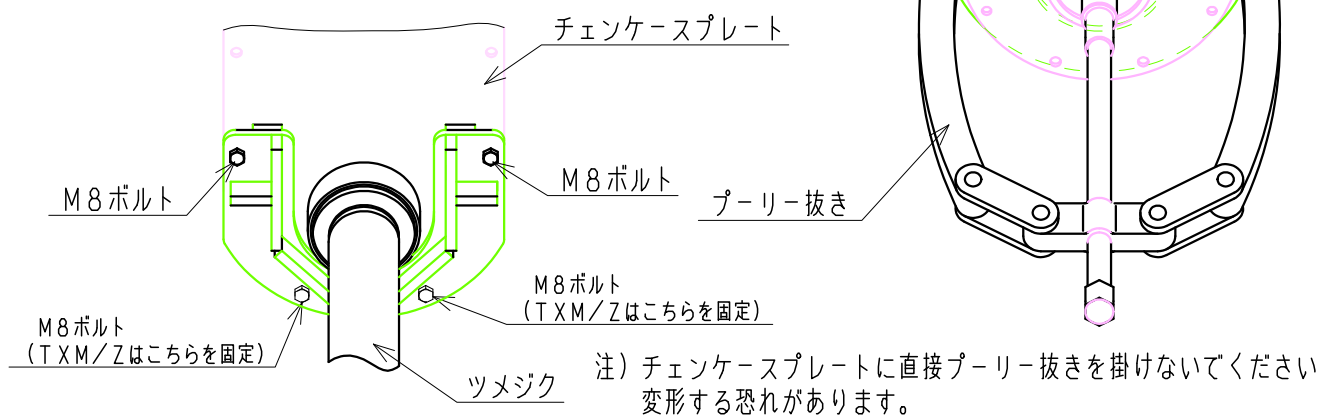


チェンケースプレート治具使用方法

(TXM/L/E/V/Zの修理にも使用できます。)

ツメジクからチェンケースプレートを取り外すために使用します。

- 1, 治具をチェンケースプレート裏側(ツメジク側)にM8ボルトで2箇所固定してください。
- 2, プーリー抜き(プーラー)を治具に掛けゆくり引き抜いてください。

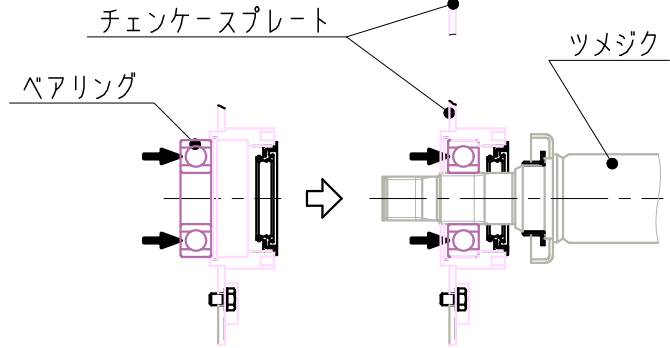
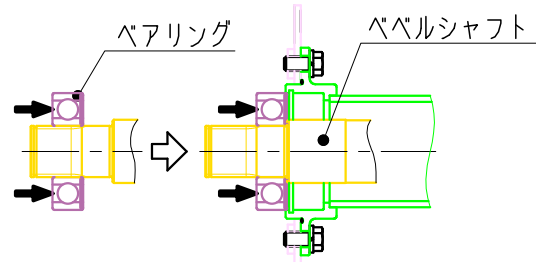
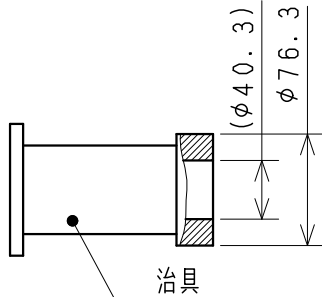


ベアリング治具使用方法

ベアリング（外径φ80内径φ35）を圧入するために使用します。

- 1, ベアリング圧入部の汚れを落としギヤオイル等を塗布してください。
- 2, 治具をベアリングに当て、ハンマーを使い叩き込んでください。

注) ベアリングが傾かないように注意してください。

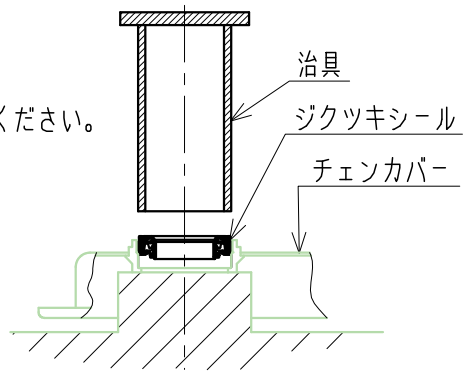


シール治具使用方法

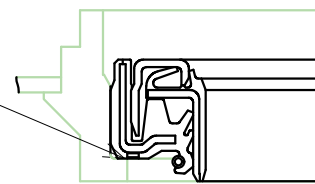
ジクツキシールを圧入するために使用します。

- 1, ジクツキシール圧入部の汚れを落としギヤオイル等を塗布してください。
- 2, チェンカバーのハウジング部の裏側を硬い平坦なものに乗せ固定してください。
- 3, ジクツキシールを載せてください。
- 4, 治具をジクツキシールに当て、ハンマーを使い叩き込んでください。

- 注1) 圧入後、裏からジクツキシールが傾いていないか確認してください。
斜めになっている場合オイル洩れを起こすことがあります。
- 注2) ジクツキシールの金属環（金色メッキ部）を叩いて打ち込まないで下さい。変形することがあります。



突き当てまで打ち込むこと



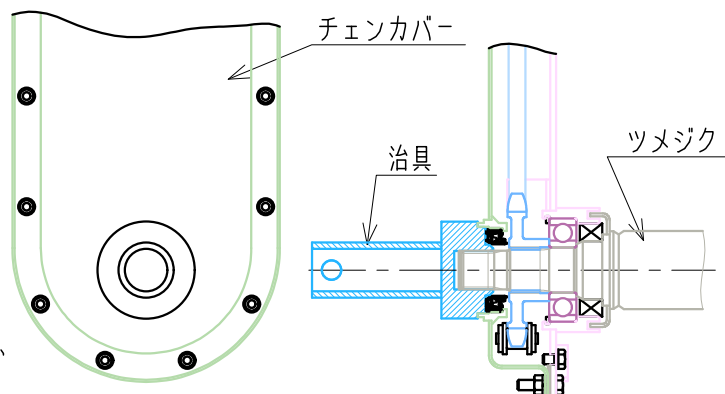
芯出し治具使用方法

(TXC, TXRを修理する時に使用します。)

ジクツキシールの入ったチェンカバーを組み付けるときの芯出しに使用します。

- 1, ジクツキシールを圧入したチェンカバーを仮止めしてください。
(チェンカバーは少し動く状態)
- 2, ツメジクとチェンカバーの芯を出すため治具を挿入します。
- 3, 治具が回転することを確認しながらチェンカバーの周囲のボルトを締め込んでください。

- 注1) 治具を使用しないで組み付けると、ジクツキシールが均等に当たらないためオイル洩れを起こすことがあります。
- 注2) 芯出し治具はハンマー等で叩かないでください、精度が出なくなります。



KOBASHI

小橋工業株式会社

〒701-0292 岡山市南区中畦684

☎ (086) 298-3112

インターネットでも弊社の情報をご覧いただけます。

<http://www.kobashikogyo.com>

■北海道営業所	〒071-1248	北海道上川郡鷹栖町8線西2号6番	☎ (0166) 49-0070
■東北営業所	〒024-0004	岩手県北上市村崎野13地割35-1	☎ (0197) 71-1160
■関東営業所	〒321-3325	栃木県芳賀郡芳賀町芳賀台47-1	☎ (028) 687-1600
■新潟営業所	〒942-0041	新潟県上越市安江477-1	☎ (025) 546-7747
■岡山営業所	〒701-0165	岡山市北区大内田727	☎ (086) 250-1833
■九州営業所	〒861-2236	熊本県上益城郡益城町広崎1586-8 2F	☎ (096) 286-0202