

小橋工業(株)のホームページ(以下、弊社サイト)においては、カタログ・取扱説明書・パーツリスト等の電子データの閲覧、ダウンロードのサービス(以下、本サービス)をご提供しております。

本サービスをご利用の際には、以下の注意事項をご確認ください。

電子データの取扱いについて

電子データの内容について

- 本サービスにおいては、弊社製品のカタログ、取扱説明書、パーツリスト等、製品に関する全ての印刷物を網羅するものではありません。
- カタログ、取扱説明書、パーツリストの内容は、製品の仕様変更などにより、予告なく変更される場合があります。その為、弊社サイト内に掲載される電子データの内容は、販売店等で配布、掲示されるカタログ、製品購入時に同梱する取扱説明書、印刷物として存在しているパーツリストの内容とは異なる場合がございます。

表記内容は、発行当時の情報であり、弊社純正部品の名称、小売単価、各営業所の名称、所在地などの情報が現在と異なる場合があります。

また、製品安全上の取り扱い、環境対応につきましては、製品販売時の法令、規制に適合するものであり、製品販売後の法令、規制の変更内容を反映していない場合があります。予めご了承ください。

著作権について

本サービス内の電子データにつきましては、弊社(小橋工業株式会社)が著作権その他知的財産権を保有します。無断で他のウェブサイトや印刷媒体に転載することや複製、翻訳等はできません。但し、お手持ちの製品ご使用の為、1部に限り印刷することができます。

保証について

弊社の製品保証、安全性の保証は製品付属の書面に基づく保証に限られており、弊社サイト内の電子データに基づく保証は提供いたしません。

お問合せについて

ご使用の製品の取り扱い及び、使用上の安全等に関するお問合せは、ご購入店にご相談頂きますよう、お願いいたします。

免責事項

弊社サイトのご利用に起因するソフトウェア、ハードウェア上の事故その他の損害等につきましても、一切の責任を負いません。

弊社サイトのご利用に際して生じたお客さまと第三者との間のトラブルにつきましては、一切責任を負いません。弊社サイトのサービスは予告なく中止、または内容や条件を変更する場合がございます。

以上

小橋工業株式会社

コバシサイバーハロー TXF-0 シリーズ 取扱説明書 お役立ちガイド

このたびは作業機をお買い上げいただき、ありがとうございました。

この取扱説明書をよくお読みのうえ、正しくお使いください。

- 特に、安全について(→p.4～p.11)は、必ずお読みいただき、安全にお使いください。
- お読みになった後も、必ず作業機の近くに保管し、いつでも読めるようにしてください。



CYBER

KOBASHI

目次

必ず読む▼

はじめに	▶p.2
詳細目次	▶p.3
安全について	▶p.4

使い方▼

各部の名称	▶p.12
開梱・組付け	▶p.13
ジョイントの取付け準備	▶p.14
トラクタへの装着 (JIS標準Sヒッチ (0・I形))	▶p.15
トラクタへの装着 (JIS特殊3Pヒッチ他)	▶p.24
フロントウエイト装着表	▶p.27
トラクタへの電源接続と配線	▶p.29
カルコンについて	▶p.36
移動・圃場への出入り	▶p.46
作業のしかた	▶p.47
代かき爪の取付け	▶p.56
保守・点検	▶p.59
消耗品一覧	▶p.68
保管・運搬・格納	▶p.70
電気配線図	▶p.71

必要に応じて▼

主要諸元	▶p.73
トラクタ別装着表	▶p.80
クボタ W3P 用トラクタ装着表	▶p.84
異常診断一覧表	▶p.86
カルコンのトラブルシューティング	▶p.90
廃棄について/用語解説	▶p.94

はじめに

作業機を操作する前にこの取扱説明書をよく読み、正しい取扱方法を理解してください。この取扱説明書は、作業機の近くに保管して、操作手順に不安が生じたときにはいつでも読み返せるようにしてください。

使用目的・使用範囲

この作業機は水田の代かき用です。ダイレクトな耕うん、表層砕土、重作業には使用できません。使用目的以外の作業や作業機・部品の改造等は、決してしないでください。故障した場合は、保証の対象になりません。

取扱上の注意

- 当社は、以下のことを守らないで生じた損害または傷害に対しては一切責任を負うことができませんので厳守してください。
 - ・取扱説明書記載の指示事項を守ってください。
 - ・作業機・部品の改造しないでください。
 - ・操作・保守作業は、通常必要とされる注意または用心をして作業してください。
- 危険性に関する警告は、作業機の本体に貼付けた警告表示ラベル、およびこの取扱説明書に記載してあります。
- この取扱説明書には、知り得る限りの危険性を記載しています。したがって、この取扱説明書に記載した警告や指示を守ることにより安全性は向上します。また、これら以外にも事故防止対策に関して、十分な配慮が必要です。
- この取扱説明書は、日本語を母国語とする人を対象に作成されています。日本語を母国語としない人がこの作業機を取扱う場合は、必ずお使いになる方に安全指導を行ってください。
- 推奨外の条件で使用しないでください。作業機が持つ本来の性能を発揮できないだけでなく、作業機が破損する恐れがあります。使用条件を守り、正しい使いかたをしてください。

貸出時および譲渡時の注意

- 作業機を譲渡または貸与する場合は、この取扱説明書を十分理解してから作業するように指導してください。また、この取扱説明書を作業機に添付してお渡しくください。
- この作業機は国内での使用を前提としています。したがって、海外諸国の規格への適応は保証できません。また、海外諸国では使用言語が違うため、国外への持ち出し・転売はしないでください。

取扱説明書について

- この取扱説明書は、作業機の組立て、操作、および保守の方法を説明するものです。
- この取扱説明書の内容は作業機の改良のため、予告なく変更する場合があります。
- この作業機とこの取扱説明書の図とは異なることがあります。また、作業機内部の説明を容易にするため、図の一部を省略していることがあります。あらかじめご了承ください。
- この取扱説明書は著作権を有します。当社の事前の文書による同意なしに、この取扱説明書の全体もしくは部分的にも複製、翻訳しないでください。また、読み取り可能ないかなる電子装置や機械にも転写しないでください。
- この取扱説明書を紛失または損傷された場合は、速やかにお買い求めの販売店にご注文ください。
- この取扱説明書に記載されている会社名および製品名は、各社の商標または登録商標です。
- さらに詳しい情報を必要としたり、質問があるとき、または内容につき不明な点がありましたらお買い求めの販売店へお問い合わせください。

カルコンについて

- 手持ちコントローラを「カルコン」と表記しています。本システムは電波を使用したコバシ作業機専用の無線コントロールシステムです。本製品は総務省の電波法に基づく基準認証を受けており、免許や資格なしでどなたでもご使用いただけます。
- 送信機（カルコン）と受信機（制御ボックス）の間で誤作動防止のため作業機固有のIDコードを使用した通信を行います。このため作業機に付属しているカルコン、制御ボックス以外の組み合わせ（ペア）では操作することができません。

詳細目次

はじめに	2	移動・圃場への出入り	46
詳細目次	3	注意事項	46
安全について	4	作業のしかた	47
警告表示について	4	注意事項	47
安全に作業するために	4	圃場の準備	47
警告表示ラベルの種類と位置	10	作業速度と PTO 軸回転速度と深さ	48
サービスと保証について	11	作業機の開閉	48
各部の名称	12	作業深さの調整	50
本体	12	オート装置と深さ	50
開梱・組付け	13	代かき作業	51
注意事項	13	延長レベラの使用	51
開梱・組付け手順	13	エプロン加圧の使用	52
標準装備品	13	サイバーハンドの使用	52
ジョイントの取付け準備	14	土寄せ作業	55
注意事項	14	代かき爪の取付け	56
切断方法	14	注意事項	56
トラクタへの装着 (JIS 標準 S ヒッチ (0・I 形))	15	代かき爪の種類と本数	56
注意事項	15	代かき爪の取付け	56
装着前の準備	15	爪配列図	57
セーフティカバーの取付け	18	保守・点検	59
トラクタへの装着	18	注意事項	59
装着後のトラクタとの調整	20	保守・点検の準備	59
フロントウエイトの装着	22	保守・点検一覧表	60
トラクタからの取外し	22	作業内容	61
トラクタへの装着 (JIS 特殊 3P ヒッチ他)	24	消耗品一覧	68
適用型式	24	保管・運搬・格納	70
注意事項	24	注意事項	70
トラクタへの装着	24	作業手順	70
装着後のトラクタとの調整	25	電気配線図	71
フロントウエイトの装着	26	主要諸元	73
トラクタからの取外し	26	トラクタ別装着表	80
フロントウエイト装着表	27	注意事項	80
トラクタへの電源接続と配線	29	S ヒッチ (TXF350)	80
注意事項	29	S ヒッチ (TXF380・410)	82
作業時確認	30	クボタ W3P 用トラクタ装着表	84
事前準備	30	注意事項	84
配線のポイント	30	クボタ / NewHolloand W3P A フレーム (TA-K)	84
カルコンホルダの取付け	35	異常診断一覧表	86
カルコンについて	36	カルコンのトラブルシューティング	90
注意事項	36	廃棄について	94
カルコンとボタン説明	37	注意事項	94
その他の機能	41	用語解説	94
防水キャップの取付け	44		
カルコンの充電	44		
電源の入れ方	45		




安全について

ここに示した注意事項は、作業機を安全に正しく使用していただき、使用者や他の方々への危害や財産への損害を未然に防止するためのものです。必ずお守りください。

警告表示について

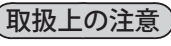
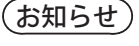
警告レベルの定義

誤った取扱いをすると、生じることが想定される内容を、危害や損害の大きさと切迫の程度を明示するために、「危険」、「警告」、「注意」に区分して記載しています。

 危険	誤った取扱いをしたときは、死亡、後遺症等の大きな被害の可能性が高いことを意味します。
 警告	誤った取扱いをしたときは、死亡、後遺症等の大きな被害を負う恐れがあることを意味します。
 注意	誤った取扱いをしたときは、軽度の傷害が発生する可能性があることを意味します。




その他の表示

上記以外の表示は、次のとおりです。

 取扱上の注意	誤った取扱いをしたときは、作業機が故障する可能性があることを意味します。
 お知らせ	作業機本来の能力が発揮できないこと、あるいは、特に知っておいていただきたいことを意味します。

絵表示

危険に対する注意・表示は次の3種類の記号を使って表しています。

	禁止（してはいけないこと）を示します。
	強制（すること）を示します。
	注意を示します。

安全に作業するために

全般

危険



使用目的以外の作業や作業機・部品の改造をしないでください。

禁止

* 事故・大ケガ・故障につながる恐れがあります。



必ず実行

取扱説明書はいつでも読めるように、作業機と一緒に大切に保管してください。

* 事故・大ケガ・故障につながる恐れがあります。



必ず実行

取扱説明書をよく読み、作業機・部品の使い方を理解してから使用してください。

トラクタの取扱説明書も併せてよく読んでください。

* 事故・大ケガ・故障につながる恐れがあります。



必ず実行

操作、作動しているときは周りの人はもちろん、本人も作業機から離れ、かつ周囲との距離が十分ある状態で行ってください。

* 作業機に挟まれ、事故・大ケガ・故障につながる恐れがあります。



警告



禁止

適応トラクタ以外には装着しないでください。

主要諸元表を熟読の上、適応馬力内のトラクタに装着してください。

* 特にトラクタ馬力が小さい場合、トラクタとの重量バランスが悪くなり、事故・大ケガにつながる恐れがあります。



⚠ 警告



禁止

次のような状態では、運転しないでください。

- ・ 飲酒運転
- ・ いねむり運転
- ・ 病気や薬物の作用で正常な運転ができないとき
- ・ 若年者
- ・ 妊娠中の方

作業機の操作に熟練し、必要な運転免許証を携帯し、心身ともに健康な状態で運転してください。

* 事故・大ケガにつながる恐れがあります。



必ず実行

作業機を他人に貸出す場合は、取扱説明書も添付し正しい取扱いを指導してください。

* 事故・大ケガ・故障につながる恐れがあります。



必ず実行

作業中の服装は、ヘルメット、丈夫な手袋、すべらない靴、キチンとした作業服を着用してください。

ボタンもキチンと留めてください。

* 回転部分に巻き込まれ、事故・大ケガにつながる恐れがあります。



⚠ 注意



必ず実行

共同作業がある場合は、動作ごとに合図を徹底してください。

* 作業機が急に動き、事故・ケガにつながる恐れがあります。



作業前点検

⚠ 注意



必ず実行

各部のボルト、ナット等の緩みや、ピンの脱落がないか確認してください。

* 事故・ケガ・故障につながる恐れがあります。



トラクタへの着脱

⚠ 警告



必ず実行

トラクタと作業機の着脱の際は、いつでも逃げられる安全な態勢で操作し、トラクタは必ずブレーキで止めてください。

* 事故・大ケガにつながる恐れがあります。



必ず実行

作業機への着脱・調整は、平坦で十分な広さがあり地盤のしっかりした場所で行ってください。

特に夜間の作業機の着脱は、適切な照明を用いてください。

* 事故・大ケガにつながる恐れがあります。



必ず実行

取付け各部のトメピンが全て確実に装着されているか確認してください。

* 事故・大ケガ・故障につながる恐れがあります。



⚠ 注意



必ず実行

二人以上で着脱を行う場合は、お互いに合図を徹底してください。

* 作業機が急に動き、事故・ケガにつながる恐れがあります。



必ず実行

ジョイントのノックピンが確実にPTO 軸溝、または作業機入力軸溝にはまったか確認してください。

* ジョイントが抜け、事故・ケガにつながる恐れがあります。



注意

トラクタを移動して作業機を装着する場合は、トラクタと作業機の間に入らないように注意してください。

* 事故・ケガにつながる恐れがあります。



必ず読む

安全について

カバーの取付け

⚠ 危険



ジョイント等、作業機のカバー類は必ず取付けてください。

必ず実行 * 巻き込まれて、死亡事故・大ケガにつながる恐れがあります。



トラクタへの装着

⚠ 危険



作業機とトラクタとの重量バランスを確認してください。

必ず実行

- ・トラクタの前輪に最低限 20% 以上の荷重がかかるように、フロントウエイトを取付けてください。
- ・作業機に泥が付着して重くなる場合があるので、泥を取除いてください。

* 事故・大ケガにつながる恐れがあります。
作業機を装着すると、重量バランスが変わります。



トラックへの積み・降ろし

⚠ 危険



途中でクラッチを切ったり、変速を中立にしたりしないでください。

禁止 低速で積み・降ろししてください。
* 転倒等し事故・大ケガにつながる恐れがあります。



積み・降ろしの場所は、平坦で安全な場所で行ってください。

必ず実行 * 事故・大ケガにつながる恐れがあります。



アユミ板は、滑り止めの付いている丈夫なものを使用してください。

必ず実行 確実に固定し、傾斜角度、平行度を確認してください。
* 事故・大ケガにつながる恐れがあります。



⚠ 危険



積み・降ろしの際は、トラックが移動しないようしっかりとサイドブレーキをかけてください。

必ず実行 * 事故・大ケガにつながる恐れがあります。



トラクタの左右のブレーキペダルを連結し、脱輪しないようにしてください。

必ず実行 * ブレーキが片ぎし、転倒等し事故・大ケガにつながる恐れがあります。



注意

作業機を装着しての積み・降ろしは、トラクタの重量バランスが変わります。泥の付着等あるので注意してください。

* 事故・大ケガにつながる恐れがあります。



注意

積み・降ろしの際、折りたためる作業機、延長レベラは折りたたみ、トラックの荷台からはみ出さないように注意してください。

また、強度が十分あるロープで確実に固定してください。

* 事故・大ケガにつながる恐れがあります。



一般走行

⚠ 危険



高速運転、急発進、急ブレーキ、急旋回をしないでください。

禁止 * 事故・大ケガにつながる恐れがあります。



周囲の人やものに注意して旋回してください。

必ず実行 * 事故・大ケガにつながる恐れがあります。



⚠ 警告



トラクタ・作業機には、運転者以外の人を乗せないでください。

禁止 * 事故・大ケガにつながる恐れがあります。



⚠ 警告



走行するときは次のことを守ってください。

必ず実行

- ・左右のブレーキペダルを連結すること
- ・作業機の回転を止めること
- ・作業機の落下速度調節レバーを締めて、必ず油圧ロックをすること
- * 事故・大ケガにつながる恐れがあります。



坂道での走行は次のことを守ってください。

必ず実行

- ・クラッチを切ったり、変速を中立にしたりしないこと
- ・スピードを落とし、低速で走行すること
- ・エンジンプレーキを使用し、急ブレーキをかけないこと
- * 事故・大ケガにつながる恐れがあります。作業機は左右がトラクタの機体幅より広いため、走行時は注意してください。



注意

作業機は左右がトラクタの機体幅より広いため、走行時は注意してください。

移動時は、作業機の折りたたむための箇所は折りたたみ走行してください。

また、スタンドが付いている場合も必ず取外してください。

- * 事故・大ケガにつながる恐れがあります。



⚠ 注意



トラクタで公道を走行する場合は、作業機を取外してください。

必ず実行

- 道路運送車両法違反となります。
- * 事故・ケガにつながる恐れがあります。



注意

路肩に草が茂っている場所を走行するときは、路肩の強度に気を付けてください。

- * 事故・ケガにつながる恐れがあります。



圃場への出入り

⚠ 警告



必ず実行

圃場に入るときは、必ず前進で速度を下げて、うねや段差に対して直角に進んでください。

- * 事故・大ケガにつながる恐れがあります。



必ず実行

圃場の出口が傾斜している場合は、バックして上がるか、または丈夫なアユミ板を使用してください。

- * 事故・大ケガにつながる恐れがあります。



必ず実行

うねや段差に対しては、作業機を低くして重心を下げ、直角に進んでください。

- * 事故・大ケガにつながる恐れがあります。



作業中

⚠ 危険



必ず実行

いねむり運転、わき見運転をしないようにあらかじめ体調を整えてください。

- * 事故・大ケガにつながる恐れがあります。



⚠ 警告



禁止

作業機の下にもぐったり、足をふみこんだりしないでください。

- * 事故・大ケガにつながる恐れがあります。

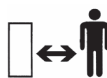


禁止

作業中は、周りに人を近寄らせないでください。

特に子供には十分注意すること。補助作業者がいる場合は、動作ごとに合図かわすこと。

- * 事故・大ケガにつながる恐れがあります。



⚠ 警告



回転部分等、動くところには触れないでください。

禁止

* 事故・大ケガにつながる恐れがあります。



必ず実行

次の作業をする場合は、必ずトラクタの駐車ブレーキをかけてエンジンを停止し、PTO 軸への動力が絶たれていることを確認してから作業してください。

- ・ 運転者が運転位置を離れて作業機を調整するとき
- ・ 爪軸等への草やワラのからみ付きを取除くとき

* 事故・大ケガにつながる恐れがあります。



⚠ 注意



作業機のカバーは土礫が飛散するため、取外さないでください。

禁止

* ケガにつながる恐れがあります。



取扱上の注意

- ・ むかみにはまっても作業機は絶対に外さないでください。
牽引点を低くし、他の車に引き上げてもらってください。
故障につながる恐れがあります。

作業中の点検

⚠ 警告



必ず実行

作業機の点検を行うときは以下のことを確認してから作業してください。

- ・ トラクタの駐車ブレーキをかける
 - ・ エンジンを停止する
 - ・ PTO 軸への動力の伝導が絶たれている
 - ・ 油圧ロックを行う
- * 事故・大ケガにつながる恐れがあります。



必ず実行

点検のために外したカバー類は、必ず元通りに取付けてください。

* 事故・大ケガにつながる恐れがあります。



⚠ 注意



ラジエーターやマフラには触れないでください。

禁止

* 火傷をする恐れがあります。



必ず実行

点検整備に必要な工具類は、適切な管理を行い正しい使用をしてください。

* 整備不良で事故につながる恐れがあります。



トラクタ停車

⚠ 警告



必ず実行

傾斜に止める場合は、タイヤに必ず車止めをしてください。

* 事故・大ケガにつながる恐れがあります。



⚠ 注意



必ず実行

平らな場所に止め、作業機を降ろしてエンジンを止め、駐車ブレーキをかけてください。

* 事故・ケガにつながる恐れがあります。



カルコン

⚠ 注意



禁止

制御ボックスは機種専用のため、異なる機種の制御ボックスを使用しないでください。

* 故障や予期せぬ作動の原因となり、ケガをする恐れがあります。



禁止

可燃性ガスが発生する可能性のある場所では使用しないでください。

* 火災の原因になる恐れがあります。



禁止

制御ボックス内の配線の継替えは行わないでください。

* 予期せぬ作動を起こし、ケガをする恐れがあります。

⚠ 注意



必ず実行

心臓ペースメーカー等の医療用電子機器を使用されている方は、医師や医療用機器メーカーに電波の影響を確認してからご使用ください。

電波仕様

周波数 : 2.4 GHz 帯域

通信方式 : 双方向通信方式

出力 : 最大 1 mW

* 心臓ペースメーカー等の医療用電子機器に影響を与える恐れがあります。



必ず実行

必ず周囲の安全が確認できる位置で操作を行ってください。
電波の通信距離は使用条件、周囲の環境（屋外、屋内、障害物、天候、近くに強い電波を出す設備がある場合等）により大きく変わることがあります。

* 作業機が急に動き、ケガにつながる恐れがあります。

取扱上の注意

- 本コントロールシステムは日本国内の電波法に基づき作製されています。
ご使用は国内のみしかできません。
- カルコン、制御ボックス（作業機に搭載）を分解、改造、異なった用途で使用しないでください。法律で罰せられることがあり、正常な作動、安全性を保障できなくなります。
- カルコンおよび制御ボックスには技術適合証明シールが貼付されています。剥したり、その上に他のシールを貼ったりする等確認ができない状態で使用することも法律で禁止されています。
技術適合証明シールにはマークが付いています。
- 使用中に製品から煙が出たり、異臭がしたり操作と異なる動作をした場合や割れ、変形がある場合は、使用を中止し販売店にご連絡ください。
- カルコン、制御ボックスを金属等で覆ったり、塗装をしたりしないでください。電波が届きにくくなる可能性があります。
- 制御ボックスは樹脂カバーで覆われています。カバーを外した状態での代かき作業、洗車作業をしないでください。故障の原因になります。



電動油圧シリンダの取扱い

⚠ 危険



禁止

絶対に分解したり、修理・改造・調整をしないでください。

* 油が吹き出したり、異常動作したりしてケガする恐れがあります。
* 調整ネジを緩めるとシリンダが急に伸縮し、作業機が落下する恐れがあります。



禁止

火気・熱気の中に投げないでください。

* タンク内には可燃物である作動油が加圧されて入っているため、火災・爆発の恐れがあります。



その他

⚠ 警告



必ず実行

作業機指定の PTO 回転速度を守ってください。

* 低速回転用の作業機を高速回転で使用すると、作業機が異常作動し事故・大ケガ・故障につながる恐れがあります。



必ず実行

トラクタのエンジン始動時は、周りに人がいないか、作業機が下がっているか確認してください。

* 作業機が不意に下がり、事故・大ケガにつながる恐れがあります。



⚠ 注意



必ず実行

代かき作業をしない時は、電源カプラ 3P（白）を必ず外してください。

* バッテリー上がりおよび誤作動する恐れがあります。



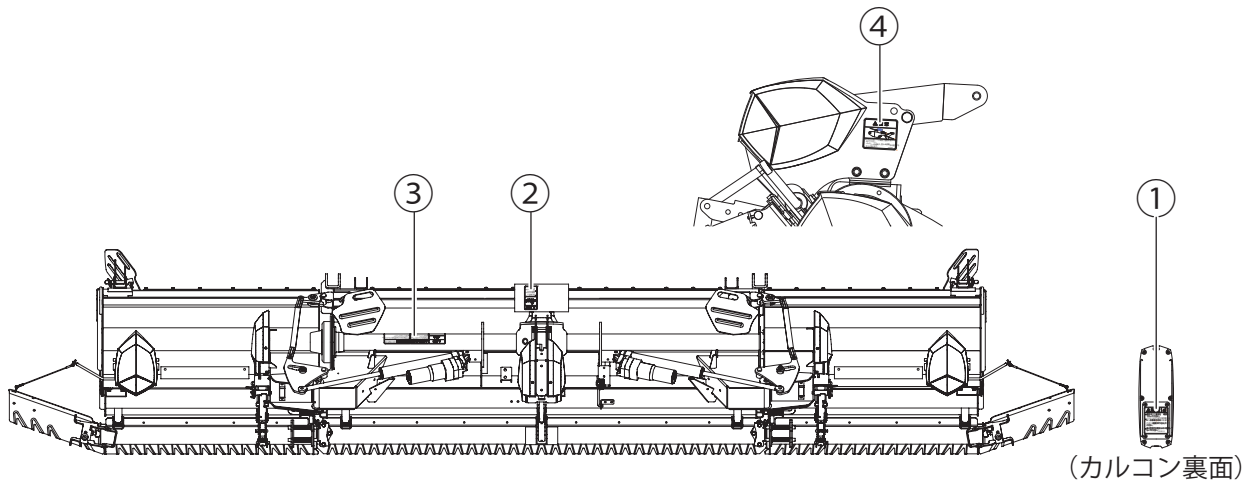
必ず読む



安全について

警告表示ラベルの種類と位置

この作業機には、警告表示ラベルを貼って注意喚起しています。よくお読みになって、理解した上で作業してください。

- いつも汚れや泥をとり警告表示ラベルがハッキリと見えるようにしてください。
- 警告表示ラベルが損傷したり破損したりしたときは、新しいものと交換してください。
- 警告表示ラベルを貼ってある部品を交換したときは、必ず新しい部品に、取外した部品と同じ場所に警告表示ラベルを貼ってください。



① コードNo. 9994514	② コードNo. 9992126	④ コードNo. 9994606
<div data-bbox="245 1294 483 1559"> <p>注意</p> <ul style="list-style-type: none"> ● 操作は周囲の安全を十分確認して行ってください。 ● バッテリ上がり及び誤作動防止のため作業終了時は本機マスト付近にある電源カブラを外してください。 ● 単4型指定充電電池以外は使用しないでください。 9994514 </div>	<div data-bbox="703 1211 890 1559"> <p>危険</p>  <ul style="list-style-type: none"> ● セフティカバーは、常に装着して使用してください。 ● 巻き込まれて、死傷するおそれがあります。 9992126 </div> <p>※ 型式により、ない場合があります。</p>	<div data-bbox="1107 1346 1353 1559"> <p>注意</p>  <ul style="list-style-type: none"> ● 代掻き作業をしない時は、電源供給カブラを外してください。バッテリーの消耗や、思わぬ誤動作が発生する恐れがあります。 9994606 </div>
③ コードNo. 9994463		
<div data-bbox="209 1742 518 2022"> <p>危険</p>  <ul style="list-style-type: none"> ● セフティカバーは、常に装着して使用してください。 ● エンジンまたはジョイントが回転中は、体を近づけないでください。 ● 巻き込まれて死傷するおそれがあります。 </div>	<div data-bbox="536 1742 869 2022"> <p>警告</p>  <ul style="list-style-type: none"> ● 転落事故を防ぐためには、発進や登坂時にトラクタの前輪が浮き上がらないように充分な前部ウエイトを取り付けてください。 ● 作業機にアタッチメントを装着する時には、特にバランスを注意するとともに、アタッチメントの取扱説明書をよく読んで、適切な処置や調整を行ってください。 ● ロータリの回転部に接触すると、ケガをするおそれがありますので、回転部に近づかないでください。 </div>	<div data-bbox="887 1742 1385 2022"> <p>注意</p>  <p>使用前に取扱説明書をよく読んで安全で正しい作業をしてください。</p> <ul style="list-style-type: none"> ● 作業機を着脱するときは、トラクタと作業機間に立たないでください。 ● エンジン始動時や作業中は、周囲の安全を確認し、人がいないか、特に子供には注意し、近づけないようにしてください。 ● 作業機の上に人を乗せないでください。 ● 点検整備時には、必ずエンジンを止め、駐車ブレーキをかけて、油圧降下防止用ストップバルブを締めてください。また、絶対に作業機の下にはいつて作業をしないでください。 ● ジョイントのノックピが確実にロックされていることを確認してください。 9994463 </div>

サービスと保証について

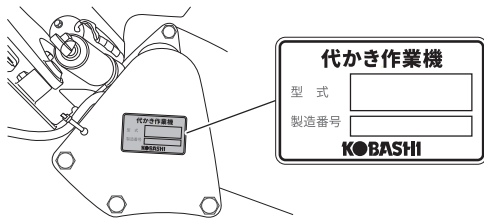
保証書

この作業機には保証書を添付しています。保証書はお客様が保証修理を受けられる際に必要となるものです。保証内容は保証書をご覧ください。お読みになった後は大切に保管してください。

アフターサービス

作業機の調子が悪いときに点検、処置してもなお不具合があるときは、下記の点を明確にして、お買い上げいただいた販売店まで連絡してください。

- お客様名
- 作業機の型式と製造番号
- ご使用状況（作業速度、回転速度はいくらで、どんな作業をしていたときに）
- どのくらい使用されましたか（約〇〇アール・約〇〇時間使用后）
- 不具合が発生したときの状況を、できるだけ詳しくお教えてください。



補修用部品の供給年限について

この作業機の補修用部品の供給年限（期間）は、製造打切り後9年といたします。

したがって、その後のご注文に対しては、在庫限りの供給とさせていただきます。

純正部品を使いましょう

補修用部品は、安心してご使用いただける純正部品をお買い求めください。

市販類似品をお使いになると、作業機の不調や作業機の寿命を短くする原因になります。

また、部品の改造はしないでください。

型式について

本書では、同じシリーズの型式の作業機について併記しています。

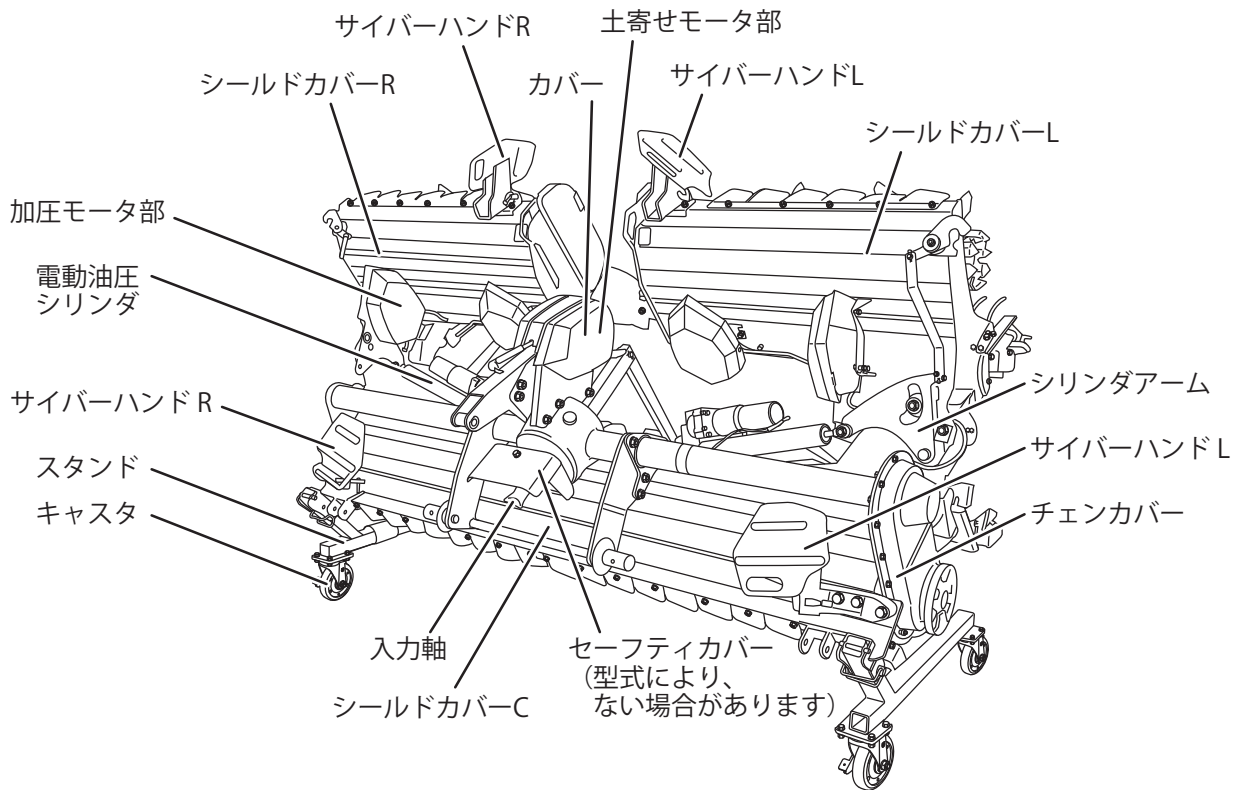
お買い上げいただいた作業機の型式名を保証書および型式ラベルで確認し、該当箇所をお読みください。

各部の名称

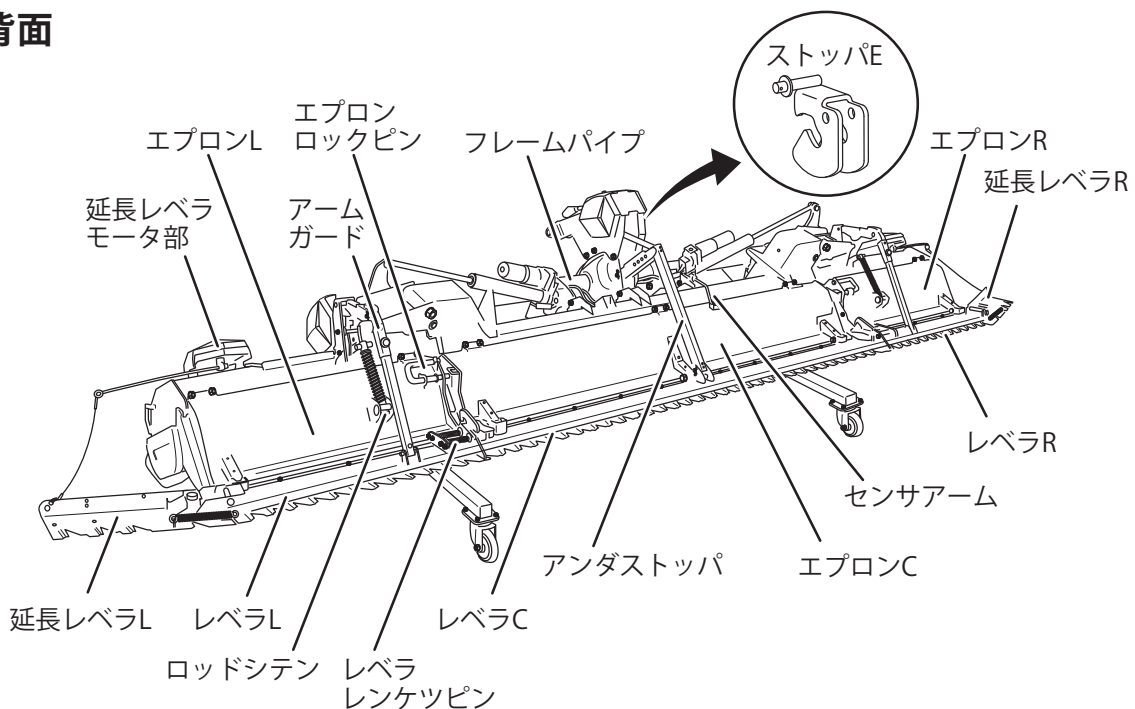
作業機本体の各部の名称を記載しています。

本体

■ 前面（トラクタとの接続側）



■ 背面



開梱・組付け

作業機は鉄枠梱包されていますので、『開梱・組付け要領書』に従って開梱・組立てしてください。

注意事項

⚠ 注意



作業は平坦で十分な広さがあり、地盤のしっかりした場所で行ってください。

必ず実行 * 事故・ケガにつながる恐れがあります。



開梱するときは、丈夫な手袋を着用して行ってください。

必ず実行

鉄枠梱包には、スクリューネジが使用されています。ネジの踏み抜き等ないように注意して開梱してください。

* ケガにつながる恐れがあります。



この開梱・組付け要領書に従って開梱・組付けを行ってください。

必ず実行

* 作業手順を誤ると、作業者がケガをしたり作業機が転倒したりする恐れがあります。



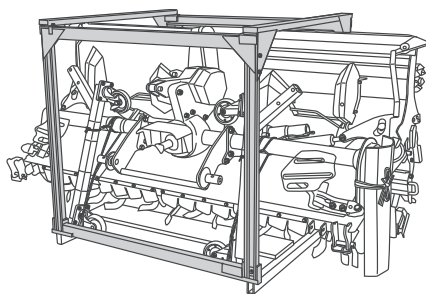
リフトやクレーンの操作は資格を持った人が行ってください。

必ず実行

* 事故・ケガにつながる恐れがあります。

開梱・組付け手順

作業機は鉄枠梱包されています。ナイロン袋に入っている『開梱・組付け要領書』を参照の上、開梱・組付けしてください。



標準装備品

作業機本体と以下の付属品が梱包されています。

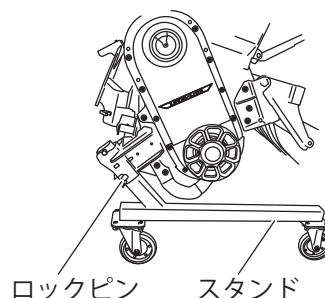
< 付属品 >

部品名	数量	摘要
スタンド	2	キャスト付き
ジョイント	1	T-4S 仕様
オートヒッチ	1	T-4S 仕様
ナイロン袋	1	本書、開梱・組付け要領書他
段ボール箱	2	カルコン、土寄せブラケット他

詳しくは『開梱・組付け要領書』をご確認ください。

スタンド取付け位置

スタンドは図のように取付けます。

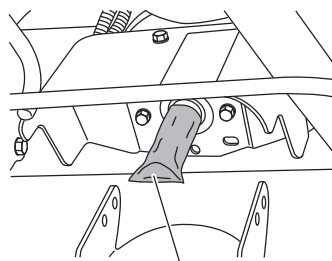


保護部材

入力軸には、出荷時の傷つき防止のため、保護カバーを取付けています。

取扱上の注意

- 入力軸の保護カバーを必ず取外してください。装着不良、破損の原因となる恐れがあります。



保護カバー (黄色)

使
い
方

各
部
の
名
称
／
開
梱
・
組
付
け

ジョイントの取付け準備

トラクタによっては、標準のジョイントが長い場合があります。
以下の手順で、ジョイントの取付け準備を行ってください。

注意事項

取扱上の注意

- ・ 長過ぎるジョイントを装着すると、トラクタの PTO 軸と作業機の入力軸を突き、破損させます。
- ・ 短過ぎるジョイントを装着すると、ジョイントのカミ合わせが不足して、チューブが破損します。

切断方法

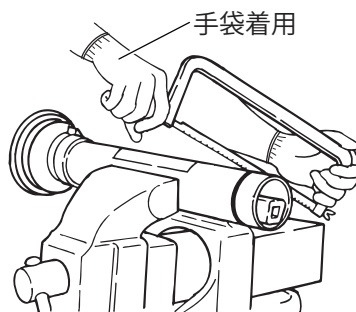
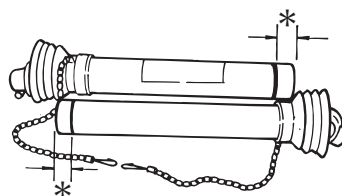
⚠ 注意

- !** 高速カッタを使用する場合は、十分注意して作業してください。
必ず実行 * ケガにつながる恐れがあります。
- !** 高速カッタ、または金ノコを使用する場合は、手袋を着用してください。
必ず実行 * ケガにつながる恐れがあります。
- !** ジョイント切断時にセーフティカバーを取外した場合は、ジョイントに取付けてください。
必ず実行 * ケガにつながる恐れがあります。

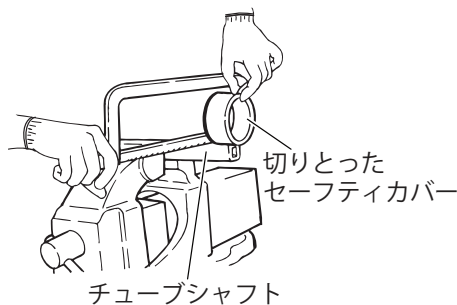
取扱上の注意

ジョイント切断寸法は、「トラクタ別装着表」と「クボタ W3P 用トラクタ装着表」(→ p.80 ~ 85) で確認してください。

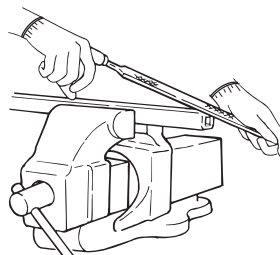
- 1 長い分だけセーフティカバーを金ノコ、またはカッタでオス、メス両方切断します。
(*)



- 2 切りとったセーフティカバーと同じ長さで、チューブシャフトを金ノコ、またはカッタでオス、メス両方切断します。



- 3 切り口をヤスリでなめらかにして、切り粉を取除きます。



- 4 グリスを塗布して、オス、メスを組合わせます。

トラクタへの装着 (JIS 標準 S ヒッチ (0・I 形))

JIS 標準オートヒッチの S ヒッチ (0・I 形) について記載しています。

注意事項

⚠ 警告

! 平坦で十分な広さがあり、地盤のしっかりした場所で行ってください。
必ず実行 * 事故・大ケガにつながる恐れがあります。

! スタンドを着脱する際は、トラクタのエンジンを停止し、作業機を持ち上げ、油圧ロックし、落下防止をしてから行ってください。
必ず実行 * 事故・大ケガにつながる恐れがあります。

! 作業機を脱着するときは、トラクタと作業機の間に入らないように注意してください。
注意 * 事故・大ケガにつながる恐れがあります。

⚠ 注意

⊘ スタンドは、圃場内での使用や圃場内への放置はしないでください。
禁止 * 泥の浸入により回転しにくくなる場合があります。泥が浸入して回転しにくくなった場合は、よく洗浄してグリスを塗布してください。

! 夜間の場合は適切な照明を用いてください。
必ず実行 * 事故・ケガにつながる恐れがあります。

! 二人以上で着脱を行う場合は、お互いに合図を徹底してください。
必ず実行 * 作業機が急に動き、ケガにつながる恐れがあります。

! スタンドで作業機を移動する際は、平坦な広い場所で、周囲に人がいないことを確認し、足元に注意して行ってください。
必ず実行 * ケガにつながる恐れがあります。

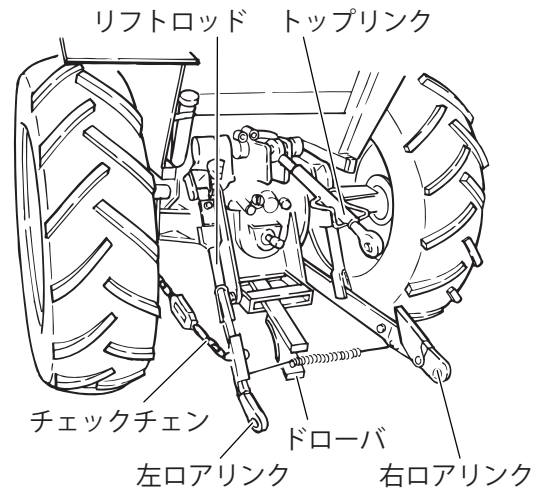
! キャスタおよびスタンドが損傷した場合は、直ちに修理・交換を行ってください。
必ず実行 * 事故・ケガにつながる恐れがあります。

装着前の準備

トラクタの準備

本機の装着方法は、標準 3 点リンク式のヒッチです。ドロバがジョイントに干渉する場合は、ドロバの位置を変えるか、取外してください。

取付け位置は、「トラクタ別装着表」と「クボタ W3P 用トラクタ装着表」(→ p.80 ~ 85) を参照の上、トップリンク長さやリフトロッド位置を確認し、取付けてください。



オートヒッチアームの取付け

⚠ 危険

! 必ずトラクタの駐車ブレーキをかけてエンジンを停止し、PTO 軸への動力が切れていることを確認してから作業してください。
必ず実行 * 事故・大ケガにつながる恐れがあります。

⚠ 注意

⊘ KHC ジョイントは 75PS を超えるトラクタで使用しないでください。
禁止 * ジョイントが破損する恐れがあります。

! オートヒッチアームは、JIS 規格に準拠したものを使用してください。
必ず実行 類似規格のものは、使用しないでください。
* 故障につながる恐れがあります。

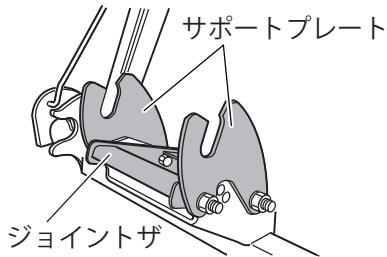
使い方

ジョイントの取付け準備 / トラクタへの装着 (JIS 標準 S ヒッチ (0・I 形))

1 オートヒッチアームの状態を確認します。

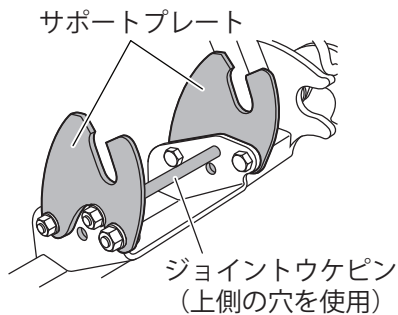
(a) KHC ジョイントの場合

KHC ジョイントは TXF380T-4S、TXF410T-4S に標準装備されています。
サポートプレートとジョイントザが確実に取付けてあることを確認します。
オートヒッチアームにジョイントウケピンがないことを確認してください。

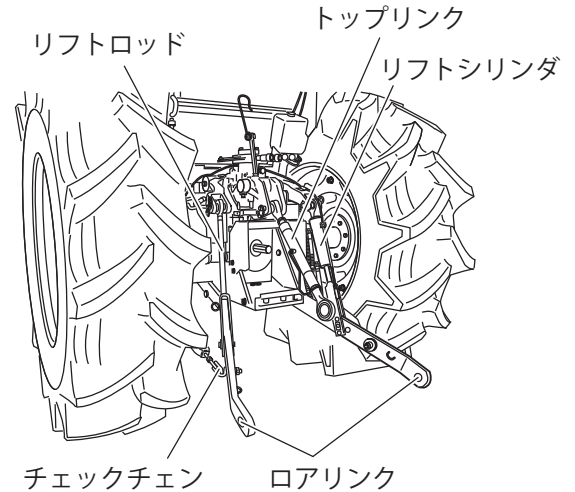


(b) TC ジョイントの場合

TC ジョイントは TXF350T-4S に標準装備されています。
サポートプレートとジョイントウケピンが確実に取付けてあることを確認します。
オートヒッチアームにジョイントザがないことを確認してください。



2 トラクタのポジションコントロールレバーを下げ、ロアリンクをいっぱいまで下げます。



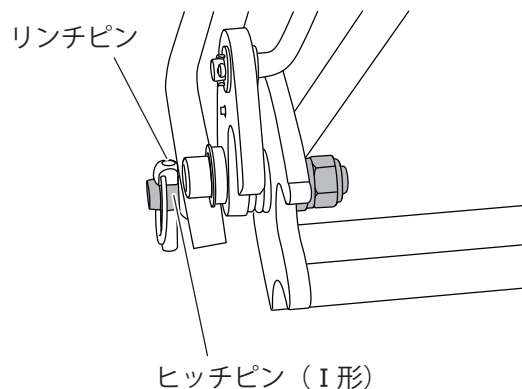
- 3点リンクの取付位置は、「トラクタ別装着表」と「クボタ W3P 用トラクタ装着表」(→ p.80～85)を参照の上、トップリンク長やロアリンク、リフトロッドの穴位置を指定の位置に取付けてください。

取扱上の注意

- トップリンクは目安の長さです。作業時に再度水平を確認し調整を行ってください。

3 オートヒッチアームの左右ヒッチピンをトラクタのロアリンクに取付けます。

- 取付け後は、リンチピンで抜け止めをしてください。



4 オートヒッチアームとトップリンクを取付けます。

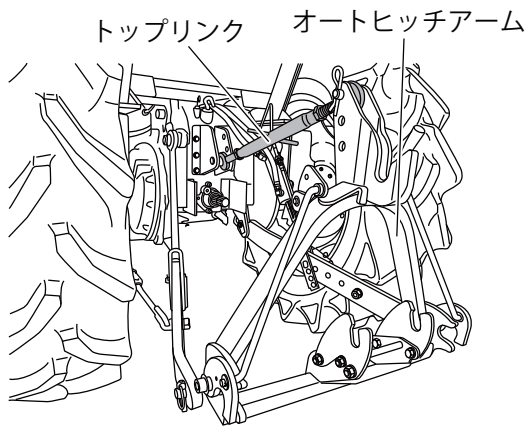
⚠ 注意



取付け後は、各ピン部の抜け止めがされているか確認してください。

必ず実行 * 作業機が脱落し、事故・ケガにつながる恐れがあります。

- 取付け後は、リンチピン（またはRピン）で抜け止めをしてください。トップリンクとリンチピン（またはRピン）はトラクタ付属品を使用してください。



ジョイントの取付け

⚠ 警告



必ず実行

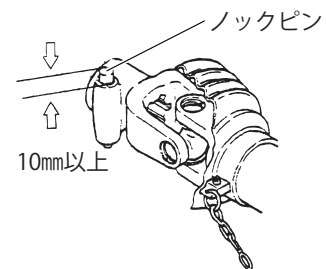
ジョイントを取付けるときは必ずトラクタのエンジンを止め、PTO チェンジレバーがニュートラル（OFF）の位置になっていることを確認してください。

* 事故・大ケガにつながる恐れがあります。

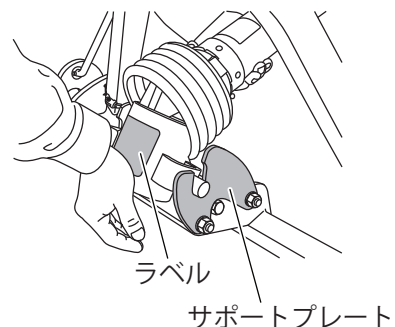
トラクタへの装着前にジョイントを取付けます。

1 ジョイントの広角側をトラクタの PTO 軸に取付けます。

- ジョイントのノックピンを押しながら軸に挿入し、軸の溝にノックピンをはめ込み、抜け止めをします。
- トラクタ側と作業機側のノックピンの取付け状態を確認します。
 - ノックピンが正確に軸溝にはまっているか。
 - ピンの頭が **10 mm 以上** 出ているか。



2 ジョイントのラベル面を上にし、手でジョイントを折り曲げ、軸の細い部分からサポートプレートの長穴にセットします。



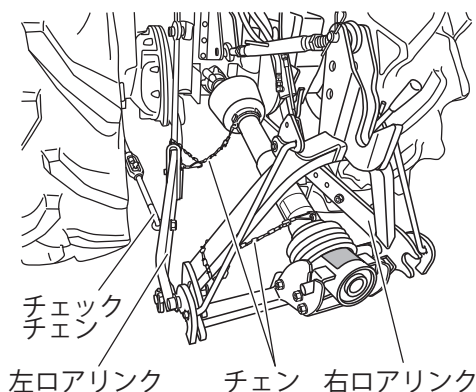
使い方

トラクタへの装着
(S 標準 S ヒッチ (O・I 形))

- 3** ジョイントセーフティカバーのチェンを固定し、回り止めをします。

取扱上の注意

- このとき作業機をいっぱい下げてもチェンが緊張しないように、たるみを持たせてください。



- 4** チェックチェンを張って、オートヒッチアームをトラクタの中心部に合わせます。また、ロアリンクの左右の高さも均等にします。
- 5** 各部のトメピンやトップリンクピンの抜け止めが確実にされていることを確認します。

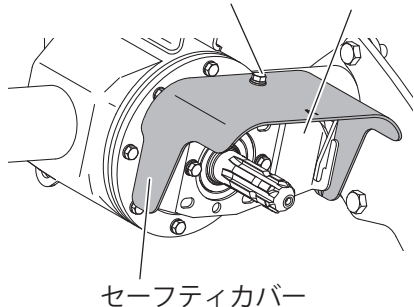
セーフティカバーの取付け

⚠ 危険

- !** セーフティカバーは必ず取付けてください。
* 巻き込まれて、死亡事故・大ケガにつながる恐れがあります。

- 1** ボルト (M8 × 16) を使用して、セーフティカバーとカバーブラケットを固定します。

ボルト (M8×16) カバーブラケット



セーフティカバー

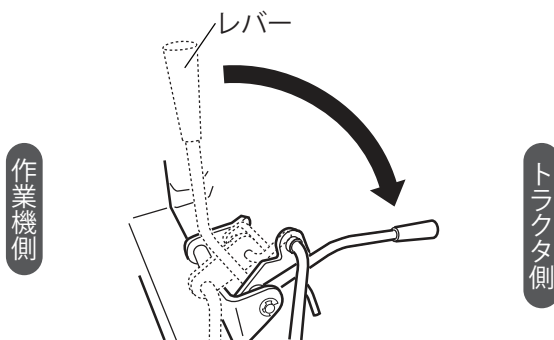
トラクタへの装着

- 1** オートヒッチアームのロックを解除します。

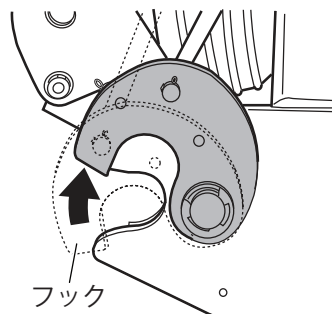
- (1) レバーロックピンを引っ張ります。
(2) レバーロックピンを解除方向へ回します。
⇒ レバーのロックが解除されます。



- (3) レバーをトラクタ側へ倒します。



⇒ オートヒッチフックのロックが解除され、フックが開きます。



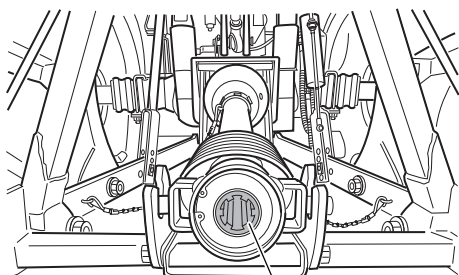
⚠ 注意

- !** レバーを倒した状態で、作業機昇降装置を上下すると、レバーとトラクタが干渉する場合があります。干渉に注意して装着してください。

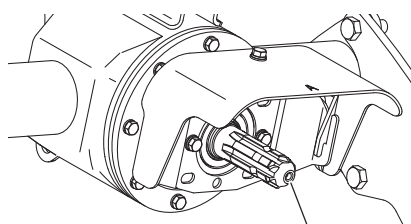
必ず実行

干渉する場合は、干渉しない位置まで下げてからレバーを操作してください。
* トラクタの破損につながる恐れがあります。

2 作業機の入力軸とジョイントの結合部に十分にグリスを塗布します。



グリス塗布



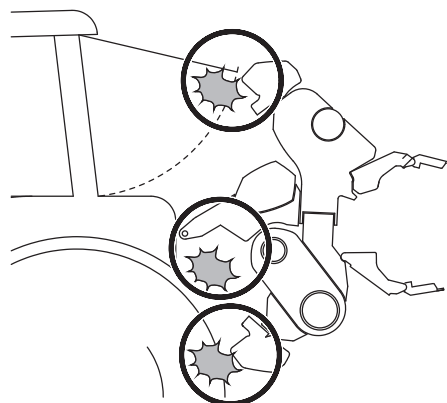
グリス塗布

3 作業機をトラクタに取付けます。

取扱上の注意

- 最初の装着時には、作業機をゆっくり上げながら、トラクタと作業機が干渉しないか確認してください。
特に、キャビン付きトラクタの場合には、背面のガラスを割らないように注意してください。
- トラクタによっては、スイッチひとつで自動で最上部まで上昇する機構がありますが、必ず手動で干渉の有無を確認してから使用してください。
また、作業機が勢いよく上がるため、10 cm以上の余裕を持って上げ規制をしてください。
- ポジションコントロールレバーを徐々に上げて、ジョイントが一番縮んだ状態でもジョイントが突かないことを確認してください。
- トップリンクやロアリンクの取付け位置、およびリフトロッドやトップリンクの長さを変えた場合にも、干渉の有無を確認してください。
- 左右の水平調節についても注意してください。
- 移動時に急ブレーキをかけた場合、反動で作業機が上がりトラクタに接触することがあるので注意してください。

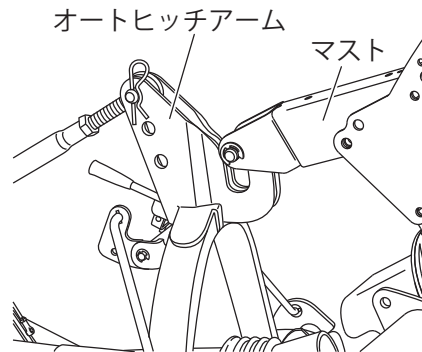
- キャビン付きトラクタのリヤガラスを開けたまま作業機を上げたり、開閉操作を行ったりしないでください。
- 作業機を急激に落下させないでください。破損の原因になります。
- サイバーハンドがトラクタと接触する場合は取外してください。



- トラクタのPTOの変速をニュートラルにします。
- オートヒッチアームを下げます。
- トラクタをゆっくりバックさせ、作業機に近づけます。
作業機のマスト先端とオートヒッチアームを合わせます。

取扱上の注意

- トラクタと作業機が直角になるようにしてください。

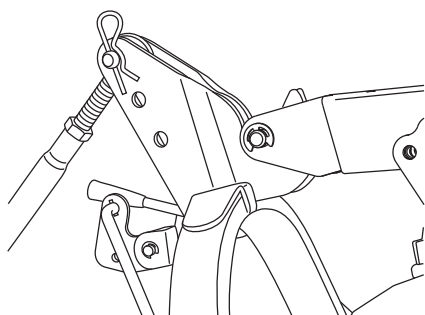


- (4) ポジションコントロールレバーを「上げる」にし、フックに合わせて作業機をゆっくりとリフトアップします。

⇒ ジョイントのスプライン部は、自動的に接続されます。

取扱上の注意

- ・ ジョイントが噛み合わなかった等の場合、ポジションコントロールレバーを下げ、一度トラクタを前進させてからやり直してください。
また、トップリンクの長さが適切か確認してください。



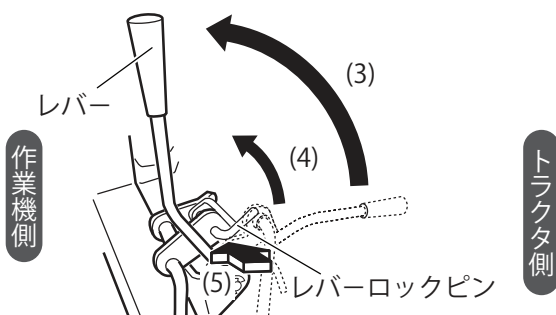
4 オートヒッチアームをロックします。

- (1) 作業機のガイドカラーとオートヒッチアームが、しっかりと入っていることを確認します。
- (2) 作業機の入力軸とジョイントのスプラインが、しっかりと入っていることを確認します。(4セットの場合)
- (3) 確認できたらレバーを上を起こします。

⇒ 作業機とオートヒッチアームがロックされます。

- (4) レバーロックピンをロック方向に回します。
- (5) レバーロックピンがロックされます。

⇒ レバーがロックされます。

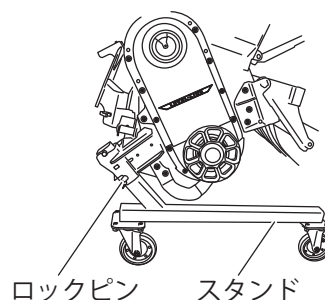


取扱上の注意

- ・ レバーロックピンは作業中の作業機の誤解放を防止するものです。
作業するときは、必ずロックしてください。

5 スタンドを取外します。

- (1) スタンドブラケットのロックピンを取外し、スタンドを取外します。



装着後のトラクタとの調整

チェックチェンの調整

左右の横振れを確認し、必要に応じてチェックチェンを調整してください。

- 1 作業機を持ち上げた状態で、作業機の入力軸とトラクタのPTO軸を後方より見て直線上に合わせます。
- 2 左右の横振れが 10 mm 以内になっていることを確認します。10 mm を超える場合は、左右均等にチェックチェンを張ります。

リフトロッドの調整

左右の水平を確認し、必要に応じてリフトロッドを調整してください。

- 1 作業機を持ち上げ、後方より見て左右が水平になるようにします。
- 2 トラクタの油圧水平スイッチを操作し、リフトロッドを調整します。油圧水平スイッチがない場合は、リフトロッドを回して調整します。

トップリンクの調整

⚠ 警告



トップリンクの調整は、作業機を接地させてから行ってください。

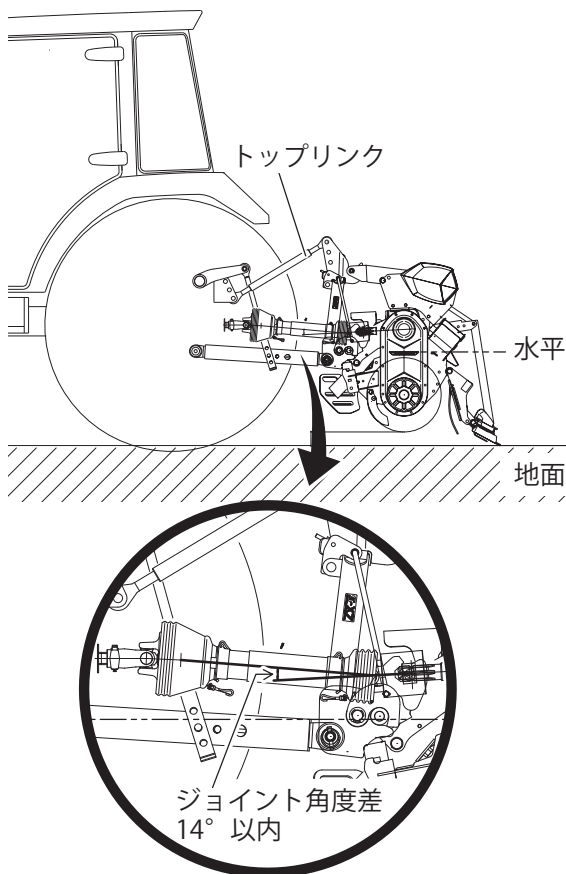
必ず実行 * トップリンクが抜けて、作業機が落下し、事故・大ケガにつながる恐れがあります。

トップリンクの長さを調整して、適正な作業姿勢になるようにします。

適正な作業姿勢とは以下の状態です。

- 作業時の LEVEL-LINE (チェンカバーに貼ってあるラベル) が水平方向 5° 以内
- 作業機側のジョイント角度差が 14° 以内

トップリンクは、「トラクタ別装着表」と「クボタ W3P 用トラクタ装着表」(→ p.80 ~ 85) を参照してください。トップリンクの値は、あくまで目安です。

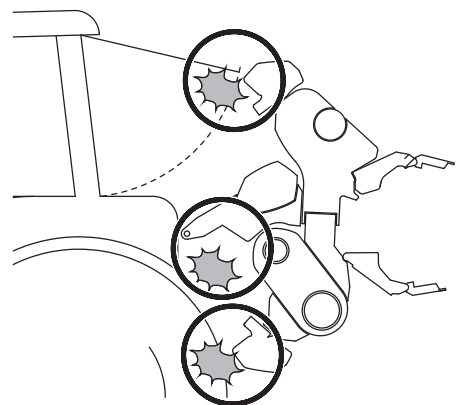


お知らせ

- 作業機を最上げにした状態での異音発生については、上げ規制または PTO 停止をしてください。作業高さ付近での異音発生については、作業時の LEVEL-LINE (チェンカバーに貼ってあるラベル) の角度が水平方向 5° 以内の範囲で、異音が発生しないようトップリンクを調整してください。

取扱上の注意

- 最初の装着時には、作業機をゆっくり上げながら、トラクタと作業機が干渉しないか確認してください。特に、キャビン付きトラクタの場合には、背面のガラスを割らないように注意してください。
- トラクタによっては、スイッチひとつで自動で最上部まで上昇する機構がありますが、必ず手で干渉の有無を確認してから使用してください。また、作業機が勢いよく上がるため、10 cm 以上の余裕を持って上げ規制をしてください。
- ポジションコントロールレバーで作業機を上下させてカバーの隙間が適正か確認してください。(→ p.22)
- トップリンクやロアリンクの取付け位置、およびリフトロッドやトップリンクの長さを変えた場合にも、干渉の有無を確認してください。
- 左右の水平調節についても注意してください。
- 移動時に急ブレーキをかけた場合、反動で作業機が上がりトラクタに接触することがあるので注意してください。
- キャビン付きトラクタのリアーガラスを開けたまま作業機を上げたり、開閉操作を行ったりしないでください。
- 作業機を急激に落下させないでください。破損の原因になります。
- サイバーハンドがトラクタと接触する場合は取外してください。
- 推奨外の条件で使用しないでください。作業機が持つ本来の性能を発揮できないだけでなく、作業機が破損する恐れがあります。使用条件を守り、正しい使いかたをしてください。



使い方

トラクタへの装着
(S)標準Sヒッチ (O・I形)

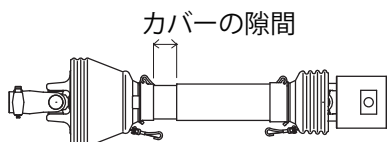
ジョイントの確認

広角ジョイントの場合、ジョイントと作業機の入力軸とが直線に近いほど異音は少なくなります。

取扱上の注意

- ・トラクタによっては、作業機を最上位置に上げた状態で回転させると、異音が発生することがあります。
ジョイントに無理がかかり、損傷の原因になる恐れがあります。
この場合、回転しても振動や音が出ない位置に、トラクタのポジションコントロールレバーのストッパをセットしてください。

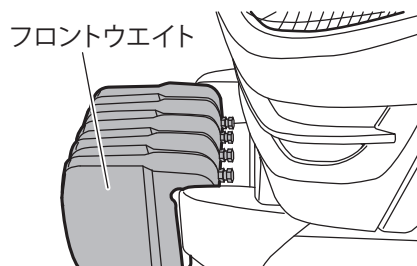
- 1 ゆっくり作業機を上げます。
- 2 ジョイントが一番縮んだ状態で、軸を突かないことを確認します。
- 3 作業機を上下してカバーの隙間が下表の範囲であることを確認します。



ジョイントの種類	ジョイントの切断寸法 (mm)	カバーの隙間 (mm)
TC84M	-	19 ~ 347
TC74M	-	19 ~ 247
TC71M	-	19 ~ 211
	30	19 ~ 181
	50	19 ~ 161
	60	19 ~ 151
KHC79M	70	19 ~ 141
	-	9 ~ 208
	30	9 ~ 178
	50	9 ~ 158
	70	9 ~ 138
	90	9 ~ 118
	100	9 ~ 108
	110	9 ~ 98

フロントウエイトの装着

トラクタ型式および装着方式によりフロントウエイトが必要になります。(→ p.27 ~ 28)
必ず、必要枚数および重量をご確認の上、ご購入先にご相談ください。



トラクタからの取外し

作業機のトラクタからの取外しについて記載しています。

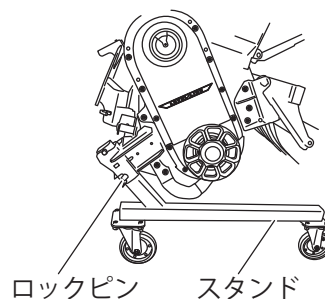
警告



必ず実行

作業機を取外す場合は、平坦で地盤のしっかりした場所で、取外しのためのスペースが十分にとれる場所で行ってください。
* 事故・大ケガにつながる恐れがあります。

- 1 電源ケーブルをカプラ部で切りはなします。
- 2 スタンドを取付けます。
(1) 作業機を持ち上げて、作業機両端のスタンド取付フックにスタンドをかけ、ロックピンで固定します。



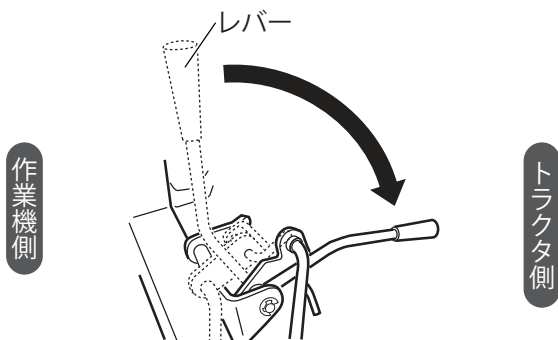
3 オートヒッチアームのロックを解除します。

- (1) レバーロックピンを引っ張ります。
- (2) レバーロックピンを解除方向へ回します。

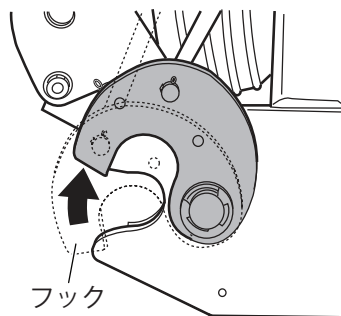
⇒ レバーのロックが解除されます。



- (3) レバーをトラクタ側へ倒します。



⇒ オートヒッチフックのロックが解除され、フックが開きます。



⚠ 注意

! レバーを倒した状態で、作業機昇降装置を上下すると、レバーとトラクタが干渉する場合があります。干渉に注意して装着してください。

必ず実行

干渉する場合は、干渉しない位置まで下げてからレバーを操作してください。

* トラクタの破損につながる恐れがあります。

4 作業機を下げます。

- (1) トラクタの PTO の変速をニュートラルにします。
- (2) ポジションコントロールレバーを「下げる」にします。
- (3) 作業機を下げ、トラクタをゆっくり前進させます。

⇒ 作業機は外れます。

取扱上の注意

- 作業機を急激に落下させないでください。破損の原因になります。
- 外れない場合は、場所が平坦でないかトラクタがまっすぐ前進していない等の原因があります。動作をやり直してください。

トラクタへの装着 (JIS 特殊 3P ヒッチ他)

JIS 特殊オートヒッチについて記載しています。

いずれの型式も、トラクタに装着されている純正ロータリと同様の手順で、作業機の取付けと取外しができます。また、純正ロータリのオートヒッチ、トップリンク、ジョイントがそのまま使用できます。

◆メーカーによりオートヒッチの呼び名が異なりますので注意してください。

適用型式

以下の型式が適用となります。

TXF-TA-K、TXF-TA-Y、TXF-TA-I、TXF-TA-M、
TXF-SA(B)、TXF-TA(B)、TXF-UA、TXF-MUA(B)、
TXF-SCA

注意事項

警告



平坦で十分な広さがあり、地盤のしっかりした場所で行ってください。

必ず実行 * 事故・大ケガにつながる恐れがあります。



スタンドを着脱する際は、トラクタのエンジンを停止し、作業機を持ち上げ、油圧ロックし、落下防止をしてから行ってください。

必ず実行

* 事故・大ケガにつながる恐れがあります。



注意

作業機を脱着するときは、トラクタと作業機の間に入らないように注意してください。

* 事故・大ケガにつながる恐れがあります。

注意



禁止

スタンドは、圃場内での使用や圃場内への放置はしないでください。

* 泥の浸入により回動しにくくなる場合があります。泥が浸入して回動しにくくなった場合は、よく洗浄してグリスを塗布してください。



必ず実行

夜間の場合は適切な照明を用いてください。

* 事故・ケガにつながる恐れがあります。



必ず実行

二人以上で着脱を行う場合は、お互いに合図を徹底してください。

* 作業機が急に動き、ケガにつながる恐れがあります。

注意



必ず実行

スタンドで作業機を移動する際は、平坦な広い場所で、周囲に人がいないことを確認し、足元に注意して行ってください。

* ケガにつながる恐れがあります。



必ず実行

キャストおよびスタンドが損傷した場合は、直ちに修理・交換を行ってください。

* 事故・ケガにつながる恐れがあります。

トラクタへの装着

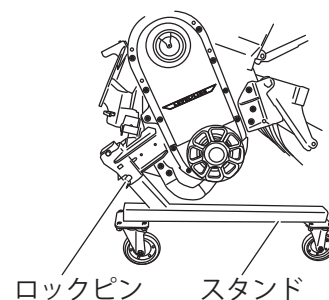
トラクタの準備

ロアリンク、リフトロッドは、純正ロータリと同じ位置で、またオートヒッチはロアリンクに取付けた状態で本作業機は装着できます。場合によって、オートヒッチ付属の延長シャフトが必要となる場合があります。

トラクタへの装着

1 スタンドを取付けます。

- (1) スタンドブラケットにスタンドを取付け、ロックピンで固定します。



2 作業機をトラクタに取付けます。

取扱上の注意

- ・トラクタにより、装着手順が異なります。
- ・お手持ちのトラクタ、および純正ロータリの『取扱説明書』に従って装着してください。

3 スタンドを取外します。

装着後のトラクタとの調整

トップリンクの調整

警告



トップリンクの調整は、作業機を接地させてから行ってください。

必ず実行 * トップリンクが抜けて、作業機が落下し、事故・大ケガにつながる恐れがあります。

トップリンクの長さを調整して、可能な場合は適正な作業姿勢になるようにします。

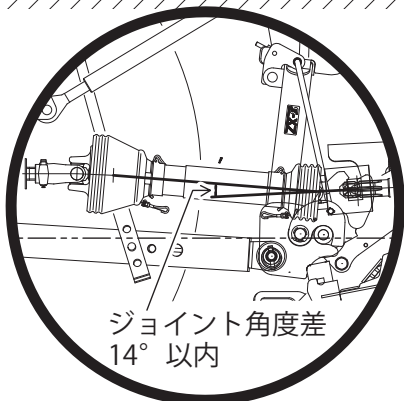
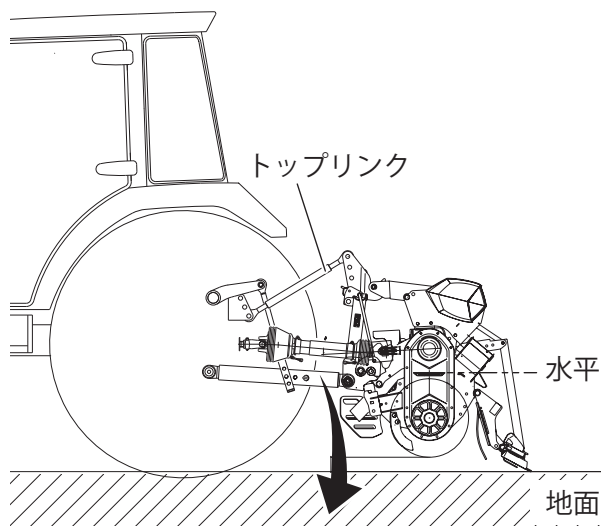
例)

クボタ W3P ヒッチ	TXF-TA-K、-UA
ヤンマークイックヒッチ	TXF-TA-Y
イセキ PD ヒッチ	TXF-TA-I
三菱シデュアルヒッチ	TXF-TA-M
三菱シスーパーヒッチ	TXF-TA-M

適正な作業姿勢とは以下の状態です。

- 作業時の LEVEL-LINE (チェンカバーに貼ってあるラベル) が水平方向 5° 以内
- 作業機側のジョイント角度差が 14° 以内

実際の作業時に LEVEL-LINE (チェンカバーに貼ってあるラベル) が水平 (5° 以内) になるように微調整します。



お知らせ

- 作業機を最上げにした状態での異音発生については、上げ規制または PTO 停止をしてください。作業高さ付近での異音発生については、作業時の LEVEL-LINE (チェンカバーに貼ってあるラベル) の角度が水平方向 5° 以内の範囲で、異音が発生しないようトップリンクを調整してください。

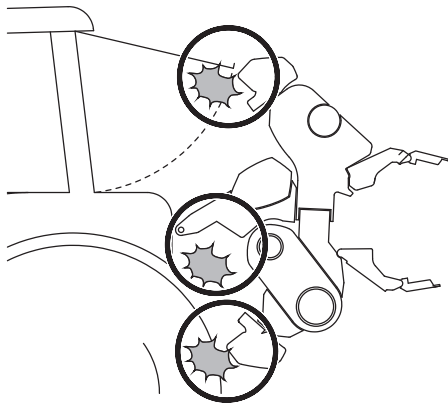
取扱上の注意

- 最初の装着時には、作業機をゆっくり上げながら、トラクタと作業機が干渉しないか確認してください。特に、キャビン付きトラクタの場合には、背面のガラスを割らないように注意してください。
- トラクタによっては、スイッチひとつで自動で最上部まで上昇する機構がありますが、必ず手動で干渉の有無を確認してから使用してください。また、作業機が勢よく上がるため、10 cm 以上の余裕を持って上げ規制をしてください。
- ポジションコントロールレバーを徐々に上げて、ジョイントが一番縮んだ状態でもジョイントが突かないことを確認してください。
- トップリンクやロアリンクの取付け位置、およびリフトロッドやトップリンクの長さを変えた場合にも、干渉の有無を確認してください。
- 左右の水平調節についても注意してください。
- 移動時に急ブレーキをかけた場合、反動で作業機が上がりトラクタに接触することがあるので注意してください。
- キャビン付きトラクタのリヤガラスを開けたまま作業機を上げたり、開閉操作を行ったりしないでください。
- 作業機を急激に落下させないでください。破損の原因になります。
- サイバーハンドがトラクタと接触する場合は取外してください。
- 推奨外の条件で使用しないでください。作業機が持つ本来の性能を発揮できないだけでなく、作業機が破損する恐れがあります。使用条件を守り、正しい使いかたをしてください。

使い方

トラクタへの装着
(US 特殊 PTO ヒッチ他)

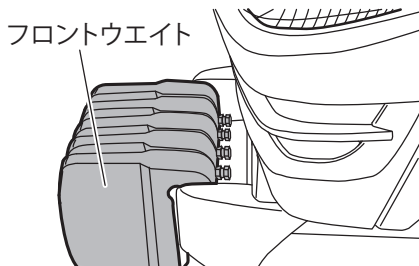
- ・推奨外の条件で使用しないでください。作業機が持つ本来の性能を発揮できないだけでなく、作業機が破損する恐れがあります。使用条件を守り、正しい使いかたをしてください。



フロントウエイトの装着

トラクタ型式および装着方式によりフロントウエイトが必要になります。(→ p.27 ~ 28)

必ず、必要枚数および重量をご確認の上、ご購入先にご相談ください。



トラクタからの取外し

作業機のトラクタからの取外しについて記載しています。

⚠ 警告

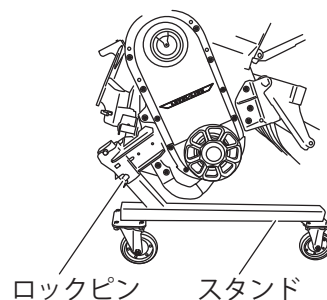


必ず実行

作業機を取外す場合は、平坦で地盤のしっかりした場所で、取外しのためのスペースが十分にとれる場所で行ってください。

* 事故・大ケガにつながる恐れがあります。

- 1 電源ケーブルをカプラ部で切りはなします。
- 2 スタンドを取付けます。
 - (1) 作業機を持ち上げて、作業機両端のスタンド取付フックにスタンドをかけ、ロックピンで固定します。



- 3 作業機を取外します。

取扱上の注意

- ・トラクタにより、取外し手順が異なります。
- ・お手持ちのトラクタ、および純正ロータリの『取扱説明書』に従って取外してください。

- 4 トップリンクを調整します。

取扱上の注意

- ・純正ロータリを取付けるときには、トップリンクを元の長さに戻してください。
- ・詳しくは純正ロータリの『取扱説明書』を確認してください。
- ・作業機を急激に落下させないでください。破損の原因になります。
- ・外れない場合は、場所が平坦でないかトラクタがまっすぐ前進していない等の原因があります。動作をやり直してください。

フロントウエイト装着表

代かき装着の際、トラクタ型式および装着方式によりフロントウエイトが必要になります。

必ず、必要枚数、および重量をご確認の上、ご購入先にご相談ください。

枚数はキャビン仕様のフロントウエイト枚数を示します。() 数量はロプス仕様を示します。

また、"- " はウエイト不要です。

※ トラクタ型式によっては、オプションウエイト台が必要になります。詳しくはご購入先にご相談ください。

トラクタ型式 KUBOTA	シングル A フレーム /UA			W3P A フレーム /UA			W3P A フレーム /TA-K			T-4S		
	350	380	410	350	380	410	350	380	410	350	380	410
SL320・350	-	25kgx0 (1)		25kgx0 (1)	25kgx0 (1)		25kgx2 (2)	25kgx2 (2)		25kgx2 (2)		
SL380・410・450				-	-	-	-	-	-	-	-	-
SL480・540				-	-	-	-	-	-	-	-	-
SL600					-	-		-	-		-	-
SL320PC				25kgx1 (1)	25kgx1 (2)					25kgx2 (3)		
SL350PC				25kgx1 (1)	25kgx1 (2)					25kgx1 (2)		
SL350PC(ドラフト)				25kgx1 (1)	25kgx1 (2)					25kgx1 (2)		
SL380PC・410PC・ 450PC・480PC・ 540PC				-	-	-				-	-	-
SL600PC					-	-					-	-

トラクタ型式 YANMAR	特殊 3P クイック /TA			標準 3P クイック /TA-Y			T-4S		
	350	380	410	350	380	410	350	380	410
YT330A・333A	30kgx2 (3)	30kgx3 (4)		30kgx3 (4)	30kgx4 (5)		30kgx4 (5)		
YT333AD	30kgx5 (5)	30kgx5 (6)		30kgx6 (6)	30kgx6 (※ 5)		30kgx6 (※ 5)		
YT338A・345A				30kgx2 (2)	30kgx3 (3)	30kgx3 (4)	30kgx2 (3)	30kgx3 (3)	30kgx3 (4)
YT352A				30kgx1 (1)	30kgx1 (1)	30kgx2 (2)	30kgx1 (1)	30kgx1 (1)	30kgx2 (2)
YT357A					30kgx1 (1)	30kgx2 (2)		30kgx1 (1)	30kgx2 (2)
YT338AD・345AD				30kgx4 (5)	30kgx5 (5)	30kgx5 (6)	30kgx5 (5)	30kgx5 (5)	30kgx6 (6)
YT357AD					30kgx3 (3)	30kgx4 (4)		30kgx3 (3)	30kgx4 (4)

※はトラクタオプションのデザインバンパ (50kg) 装着が必要。

使
い
方

フ
ロ
ン
ト
ウ
エ
ィ
ト
装
着
表

トラクタ型式 ISEKI	特殊 3P D ヒッチ /SA (-SCA)			標準 3P PD ヒッチ /TA-I			T-4S		
	350	380	410	350	380	410	350	380	410
NTA313・343 NT313・343	-	-		25kgx2 (2)	25kgx2 (3)		25kgx2 (2)		
NTA403 NT433				-	-	-	-	25kgx0 (1)	25kgx0 (1)
NTA453 NT483				-	-	-	-	-	-
NTA503・543 NT543							-	-	-
NTA603 NT603								-	-
NTA343C NT313C・343C	25kgx2 (2)	25kgx3 (3)		25kgx4 (4)	30kgx5 (5)		30kgx4 (4)		
NTA403C・435C NT433C・483C				-	-	-	-	-	-
NTA503C・543C NT543C							-	-	-
NTA603C								-	-

トラクタ 型式 MITSUBISHI	特殊 3P スーパーヒッチ -MUB			デュアルヒッチ /MUB			デュアルヒッチ /TA-M			標準 3P スーパーヒッチ -TA-M			T-4S		
	350	380	410	350	380	410	350	380	410	350	380	410	350	380	410
GA301・331	-	30kgx0 (1)		30kgx0 (1)	30kgx0 (1)		30kgx1 (2)	30kgx2 (3)					30kgx2 (3)		
GA361	-	-		30kgx0 (1)	30kgx0 (1)		30kgx1 (2)	30kgx2 (3)					30kgx1 (2)		
GA451・ 501・551										-	-	-	-	-	30kgx0 (1)
GM301・ 331・361	30kgx1 (1)	30kgx1 (1)		30kgx1 (1)	30kgx2 (2)		30kgx3 (3)	30kgx4 (4)					30kgx3 (3)		
GM451										-	30kgx0 (1)	30kgx0 (1)	-	30kgx0 (1)	30kgx0 (1)
GM501・ 551										-	-	30kgx0 (1)	-	-	30kgx0 (1)
GAK331・ 361	30kgx2 (2)	30kgx2 (3)											30kgx3 (4)		
GAK451・ 501										-	-	30kgx2 (2)	30kgx1 (1)	30kgx2 (2)	30kgx3 (3)
GAK551										-	-	30kgx2 (2)	30kgx1 (1)	30kgx2 (2)	30kgx3 (3)

トラクタへの電源接続と配線

トラクタへの電源接続と配線について記載しています。

注意事項

⚠ 警告



注意

バッテリーハーネスをバッテリーに接続するときは、(+) (-) に注意してください。

* 逆に接続すると、ショートして火災になる恐れがあります。

⚠ 警告



必ず実行

バッテリーハーネスのスローブローヒューズが切れた場合は、必ず純正部品に交換してください。

* ショートして火災になる恐れがあります。

⚠ 注意



禁止

バッテリーハーネスが損傷している場合は、絶対に使用しないでください。

* ショートして火災になる恐れがあります。



禁止

6V、24V 等のバッテリーには絶対に接続しないでください。

接続できるバッテリー電圧は 12V です。

* 制御ボックス等を破損し、ショートする恐れがあります。



禁止

ぬれた手でバッテリーや接続部に触れないでください。

* 感電する恐れがあります。



必ず実行

バッテリー (+) 端子への取付けおよび取外し作業は、アース側の (-) 側ケーブルがターミナルから取外されていることを確認した上で、行ってください。

* 工具等がトラクタのボディに当たった場合にショートする恐れがあります。



必ず実行

バッテリーハーネスの取付けおよび取外し手順は、必ず取扱説明書通りに行ってください。

* 工具等がトラクタのボディに当たった場合にショートする恐れがあります。



必ず実行

代かき作業をしない時は、電源カプラ 3P (白) を必ず外してください。

* バッテリー上がりおよび誤作動する恐れがあります。

⚠ 注意



必ず実行

他のトラクタのバッテリーや充電器を接続してエンジンをかける場合、必ず制御ボックスの電源カプラ 3P (白) を取外してください。

* 過電流がかかり故障の原因となる恐れがあります。



必ず実行

トラクタのバッテリーを充電する場合、必ず制御ボックスの電源カプラ 3P (白) を取外してください。

* 過電流がかかり故障の原因となる恐れがあります。



必ず実行

長期間使用しない場合は、必ずトラクタのバッテリーからバッテリーハーネスを取外して保管してください。

* バッテリーハーネスを損傷し、ショートする恐れがあります。

使い方

トラクタへの電源接続と配線

作業時確認

以下の内容を確認しながら作業を行ってください。

- (a) トラクタのエンジンキー ON/OFF
- (b) バッテリーの+/-は間違えていないか
- (c) バッテリーは上がっていないか
- (d) スタータは軽く回るか
- (e) 各カプラが確実にハマっているか
- (f) カプラ内部の端子が抜けかけていないか
- (g) ヒューズが切れていないか
- (h) バッテリー端子部の接触不良はないか
(接触不良の場合は磨いてください。)
- (i) ハーネスを座席やヒッチ部に挟み込んで断線していないか

事前準備

- 外部電源取出しの有無を確認してください。
(→ p.31)
- バッテリーハーネス M2 で作業機側の電源ハーネスまで届かない場合は、エンチョウハーネス M を使用してください。

部品名	品目コード	個数
エンチョウハーネス M (オプション)	4910588	1 m

- 外部電源取出し CN2P を他の機器等で使用している場合は、次の部品を準備してください。

部品名	品目コード	個数
CN2P ブンキハーネス (オプション)	4500036	1 個

配線のポイント

- トラクタの外部電源取出しカプラを、必ず「トラクタへの電源接続と配線」のように接続してください。(→ p.31)
制御ボックスのコンピューターが起動しません。
- バッテリーハーネスは確実に取付けてください。
- バッテリー電圧を確認してください。
トラクタのスタータを回しても、電動油圧シリンダが動かせない場合があります。
電気が足りなくなると、制御ボックスのコンピューターがダウンします。

トラクタへの電源接続と配線

⚠ 警告



ヘンカンハーネス2を接続するときは、接続方向に注意してください。

* 逆に接続すると、カルコンから外したジュウデンハーネスがショートして、火災になる恐れがあります。
(DCプラグの外面が (+) になり、トラクタの金属面などに触れるとショートします)

- ・逆に接続すると、ジュウデンハーネスに (+) (-) が逆に出力されます。
- ・充電式カルコンの充電ができません。
- ・カルコンが破損する恐れがあります。

確実に取付けてください。
確実に取付けてあるようでも端子の酸化皮膜で電気が流れにくいことがあります。作動しない、作動が正常でないときは端子を磨いてください。

スローブヒューズ (60A)

バッテリーハーネス

ヘンカンハーネス2
接続方向に注意してください。
「バッテリー」の札がついている方をバッテリー側に取付けてください。
赤の線は、赤の線と接続してください。

つないで納入になります。

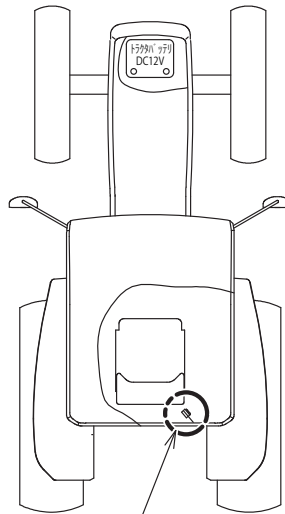
直結カブラ CN2P (青)

つないで納入になります。

バッテリーハーネスM2

電源カブラ3PF (白)

作業機カブラ3PM (白)



トラクタ外部電源取出し

取扱上の注意

- ・トラクタの外部電源取出しがキー連動していない場合は作業終了後電源カブラ3P (白) を抜いてください。
- ・トラクタの外部電源仕様については、トラクタ取説で確認してください。

DCプラグ

ジュウデンハーネス

トラクタ外部電源取出しCN2P

CN2Pブンキハーネス (コード:4500036オプション)

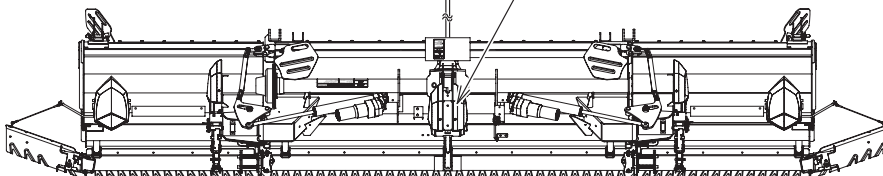
トラクタの外部電源取出しを使用している場合は別途ブンキハーネスを使用してください。

上記 [] 内の接続が終了したらハーネスの取出し、電源カブラの接続へ (→p.32~33)

カブラCN2P (黒) を外し、トラクタの外部電源取出しに接続します。
(この場合、CN2P (青) には何も接続しません)

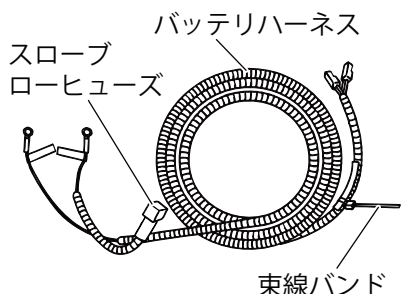
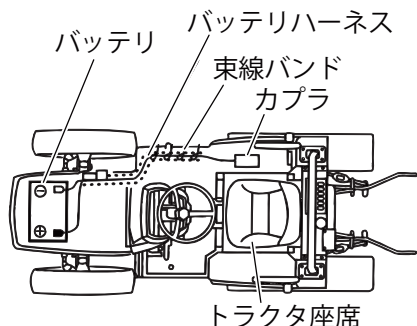
* トラクタにキー連動の外部電源取出しがない場合はそのままにしてください。

制御ボックス



バッテリーへの取付け・取外し

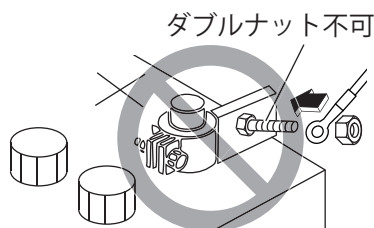
■ バッテリーへの取付け



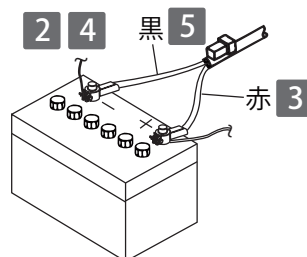
- 1 トラクタのエンジンを止め、電源を切ってからエンジンキーを抜きます。
- 2 バッテリーに取付けられているアース側の(-)側ケーブルをターミナルから取外します。
- 3 バッテリーハーネスの(+)側(赤色線)丸端子を、バッテリーの(+)側のターミナルのネジ部に取付けた後、確実に締まっていることを確認します。
- 4 アース側の(-)ケーブルをバッテリーの(-)側ターミナルに取付けます。

取扱上の注意

- ・ケーブルは、直接ターミナルに取付けてください。ナットの上からダブルナットで取付けると、電気が流れにくくなります。テスターで12V出ているても、電流が足りないことがあります。



- 5 バッテリーハーネスの(-)側(黒色線)丸端子を、バッテリーの(-)側ターミナルのネジ部に取付けます。確実に締まっていることを確認します。



取扱上の注意

- ・丸端子取付け部のサビ・汚れの除去を行わないと接触不良となり、作業機が正常に動作しない恐れがあります。

- 6 ハーネスがたるまないように付属の束線バンドでトラクタに固定します。ハーネスの引っ張り、折り曲げ、挟まり等がないか確認します。

⚠ 注意



バッテリーハーネスを固定するには、以下のことを守ってください。

必ず実行

- ・トラクタの高温部箇所(マフラ等)には、取付けない。
 - ・回転物(ファンベルト、冷却ファン等)や可動するものに接触しない。
 - ・バッテリーハーネスが鋭利なものに接触したり、カバー、座席、キャビンのドア等に挟み込んだりしない。
 - ・トラクタフレームの下側にバッテリーハーネスが垂れ下がった状態にしない。
 - ・油圧配管にバッテリーハーネスを固定しない。
 - ・トラクタ可動部にバッテリーハーネスを固定しない。
 - ・運転席の足元でバッテリーハーネスがたるまない。
- * 守らないと、バッテリーハーネスが破損し、ショートする恐れがあります。

■ バッテリからの取外し

⚠ 注意



必ず実行

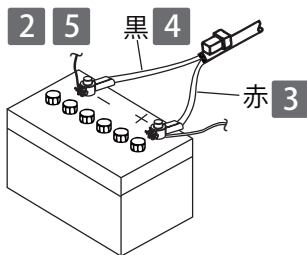
カプラを取外す場合は、ロック用の爪部分を押さえながら取外してください。このとき、絶対に配線を引っ張って取外さないでください。

* カプラが破損し、端子が剥き出しになりショートする恐れがあります。

取扱上の注意

・ 制御ボックスへの配線を必ず外してから行ってください。誤作動、故障の原因になります。

- 1 トラクタのエンジンを止め、電源を切ってからエンジンキーを抜きます。
- 2 バッテリに取付けられているアース側の(－)側ケーブルをターミナルから取外します。
- 3 バッテリハーネスの(+)側(赤色線)丸端子を、バッテリーの(+)側ケーブルから取外します。
ネジを元通りに確実に締付けます。

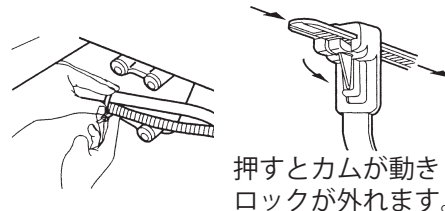


- 4 バッテリハーネスの(－)側(黒色線)丸端子をバッテリーの(－)側ケーブルから取外します。
- 5 アース側の(－)ケーブルをバッテリーの(－)側ターミナルに取付けます。
ネジが確実に締まっていることを確認します。

- 6 束線バンドを取外してから、バッテリーハーネスを取外します。

取扱上の注意

・ ハサミ等で切らないでください。



- 7 取外した部品は、安全な場所に大切に保管します。

ハーネスの取出し

バッテリーハーネス M2 のカプラをトラクタ後部のケーブル取出し穴から引き出します。

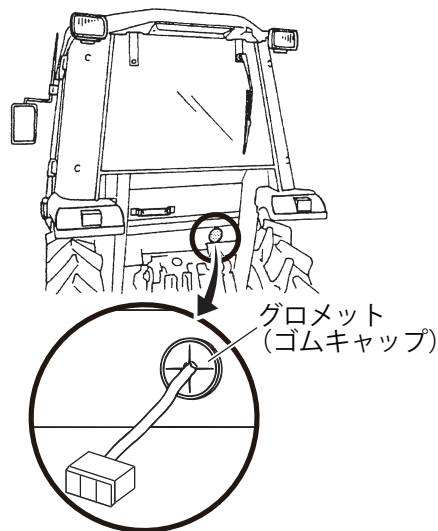
⚠ 注意



必ず実行

バッテリーハーネス M2 をトラクタ後部のケーブル取出し穴に通す場合、必ずグロメット(ゴムキャップ)の中を通してください。グロメットで塞がれている場合はカッター等で切り、その中を通してください。

* グロメットを外してケーブルを通すとケーブルが鋭利なコーナーで切断され、ショートする恐れがあります。

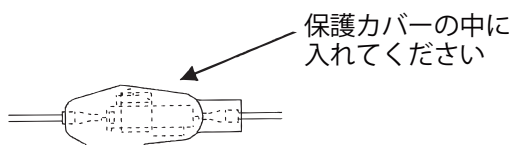


電源カプラの接続

- 1 トラクタから取出したバッテリーハーネス M2 の電源カプラ 3PF (白) と、作業機カプラ 3PM (白) を接続します。

お知らせ

- ・ 電源ハーネスのカプラは、保護カバーの中にあります。
- ・ 接続したカプラは保護カバーをずらして両方を覆ってください。
- ・ トラクタの外部電源取出しを使用せず直結にしている場合は、接続時に制御ボックスから「ピ」と音が鳴ります。



- 2 配線後は作業機を上下させてハーネス (コード) が引っ張られたり、ジョイントやタイヤ等に接触しないか確認します。

取扱上の注意

- ・ 作業機カプラ 3PM (白) は、下に垂れ下がらないようにしてください。
まき込まれや水没等損傷の原因になります。

- 3 配線を束線バンドによりオートヒッチアーム上方に固定します。

取扱上の注意

- ・ このとき、トラクタおよび作業機の鋭利なコーナーに接触しないよう、またポジションコントロールレバー上下操作により電源コードが張らないよう余裕を持たせてください。

格納

⚠ 注意



代かき作業をしない時は、電源カプラ 3P (白) を必ず外してください。

必ず実行 * バッテリ上がりおよび誤作動する恐れがあります。

- ・ 作業終了時はバッテリーハーネス M2 の電源カプラと作業機カプラを取外してください。
- ・ 作業機のカプラは保護カバーの中に入れてください。
- ・ バッテリーハーネス M2 の電源カプラは水がかかったりショートしないようにトラクタ内に引き込んで保護してください。
- ・ 長期にわたり使用しないときはハーネス M2 をトラクタから取外し大切に保管してください。(バッテリーハーネスを使用している場合はバッテリーハーネスも取外して大切に保管してください。)

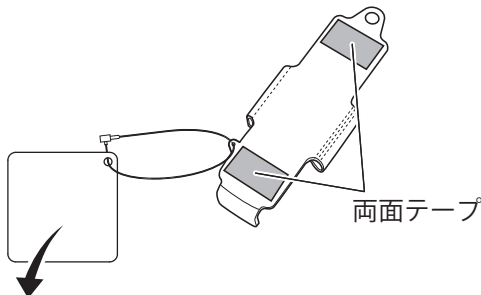
カルコンホルダの取付け

カルコンホルダの取付けは、カルコンホルダ裏側に貼っている両面テープで行います。カルコンホルダの取付位置はフェンダーやピラー（支柱）等の安全に操作しやすく、カルコンと制御ボックスとが見通せる箇所に取付けてください。

取扱上の注意

- 座席の前方や人体の前等で操作を行うと、電波が遮断され、操作に影響が出る可能性があります。
- カルコンは、なるべく制御ボックスが見通せる位置に設置してください。
- 高温になる場所への設置はしないでください。
- 路上走行時にフロントガラスに設置することは、法令により禁止されています。カルコンホルダを取外してください。

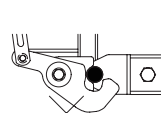
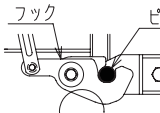
＜カルコンホルダ裏側＞



取扱いパネル表面

○ **取扱上の注意**

- 1) 開閉中 緊急停止する場合はいずれかの ボタン を 押してください。
(どのボタンを押しても緊急停止します。)
- 2) 操作時は機械が完全に停止するまで必ず目視にて確認してください。
- 3) 作業機開閉操作は必ずPTOの回転を止めてから行ってください。
- 4) 作業機開閉操作はトラクタとの接触を避ける為、接地しない範囲で、できるだけ低い位置にて行ってください。
- 5) 作業機を開いた時はフックがピンにかかっているか確認してください。

6) **レバリングアイコン** が作業時水平になるようトップリンクを調整してください。水平でない場合は作業時レバリングアイコンのランプが中央付近（緑ランプ）で点灯しない為、取説に記載している点灯表示の微調整を行ってください。

※レバリングアイコンはトラクタのオートダイヤルを調整する時の深さの目安としてください。

取扱いパネル裏面

7) 以下の操作は下表の作業機開閉状態でのみ可能です。操作は作業機を持ち上げて行ってください。動かない場合は作業機開閉を行い、作動音が止むまで待ってから再度操作してください。

操作	作業機開閉状態		
EXレベラ	×	○	○
土寄せ	○	×	○
エプロン加圧	×	×	○

レバリングアイコン 6)

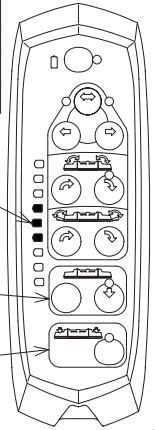
作業深さの目安としてランプが点灯します。
緑ランプ付近が標準作業深さです。
条件により「深く作業したい」「浅く作業したい」時は好みの深さにトラクタ側で調整してください。

土寄せ切り替えボタン 7)

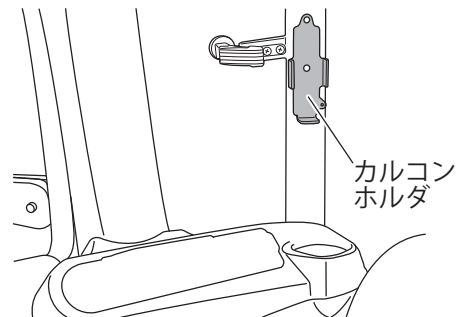
「土寄せ状態」時ランプが点灯します。

エプロン加圧ボタン 7)

作業の種類・土質や圃場の状態に応じて表土を押さえたい時に使用します。「入」時ランプが点灯します。



＜キャビン仕様の場合＞



使い方

トラクタへの電源接続と配線

カルコンホルダの取付け

1 取付け面の清掃、脱脂を行います。

お知らせ

- 取付面に汚れ、油等が付着しているとテープの粘着力がなくなり剥がれやすくなります。

2 両面テープの保護フィルムを剥がし、カルコンホルダを取付け面に押付けます。

3 カルコンをカルコンホルダの上側から挿入します。

カルコンについて

ここではカルコンの説明と操作方法について詳しく記載しています。
作業前によく読み、内容を理解してから作業を行ってください。

注意事項

⚠ 危険



禁止

ストラップを首にかけたまま作業機の可動部に近づかないでください。
* 作業機の回転部分等に巻き込まれる恐れがあります。



禁止

カルコンを転がりやすい位置に放置しないでください。
* ブレーキペダルの下に入り込むと、運転操作を妨げ、危険です。



禁止

カルコンを操作し作動しているときは、作業機の周囲に人を近づけないでください。また作業機の近くに人がいる場合は、カルコンの操作をしないでください。
* 作業機に挟まれ、事故・大ケガにつながる恐れがあります。

⚠ 注意



禁止

不必要に電源を入れないでください。カルコンの電源をONにした時点で、制御ボックスの状態にかかわらず、電波を発信します。
* 故障や予期せぬ作動の原因となり、ケガをする恐れがあります。



必ず実行

カルコンは必ず子供の手の届かない場所で保管してください。
* 故障や予期せぬ作動の原因となり、ケガをする恐れがあります。

取扱上の注意

- 精密部品ですので落としたり、トラクタの座席に挟み込んだり、激しい振動を与えないでください。
- 樹脂部品のため溶剤（ガソリン、灯油、シンナー等）を付けないでください。割れたり、溶けたりすることがあります。
- 防水キャップを取付けた場合でも生活防水（JIS防水保護等級4級相当）のため、水、洗浄機に入れたり、流水で洗ったりしないでください。
- カルコン裏面に空気穴を設けています。この部分を塞いだり、細いもので突いたりしないでください。内部の防水シールが破れ故障の原因になります。
- 磁気を帯びたキーホルダを付けたり金属系シール等を貼付けないでください。電波が飛びにくくなるがあります。
- 直射日光の強い場所や炎天下の車内等の高温の場所で使用、放置、保管をしないでください。

充電式電池交換時の注意事項

⚠ 注意



禁止

新しい充電式ニッケル水素電池と一度使用した古い充電式ニッケル水素電池、ニッケル水素以外の充電式電池を混ぜて使用しないでください。

* 電池が発熱、液漏れ、破裂を起こし、機器の故障・ケガの原因となる恐れがあります。



禁止

充電式電池の+極、-極を逆に接続しないでください。

* 電池が発熱、液漏れ、破裂を起こし、機器の故障・ケガの原因となる恐れがあります。

取扱上の注意

- 初回使用時は充電せずに使用できますが、早期に「電池残量表示」ランプが点滅することがありますので、充電してから使用してください。
- ご使用済みの充電式電池は貴重な資源です。再利用しますので廃棄しないで+端子にテープを貼付けて絶縁してから充電式電池リサイクル協力店にお渡しください。
- 充電式電池を交換する場合は、電池蓋内部にあるパッキンが確実に溝に入っているか（蓋が浮いていないか）必ず確認してからネジで固定してください。
- 品番の異なる充電電池や乾電池と混ぜて使用しないでください。

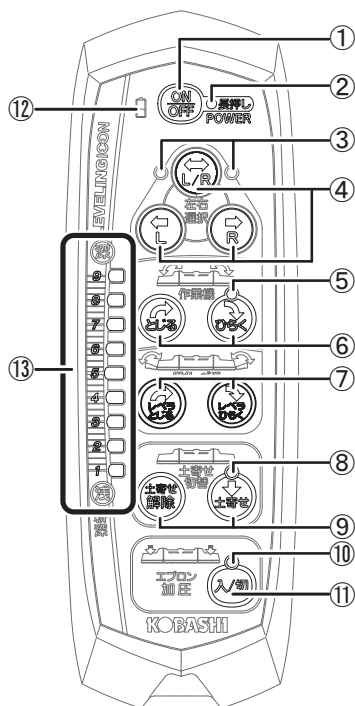
お知らせ

- 本品は標準で、充電式ニッケル水素電池（単4形×3本）を装着していますので、そのまま使用することができます。
- 充電してもすぐ電池残量ランプが点滅する場合は、電池蓋固定ネジを緩め、中から使用済み充電式電池を取出し、電池蓋のパッキンに注意しながら、新しい充電式電池と交換してください。

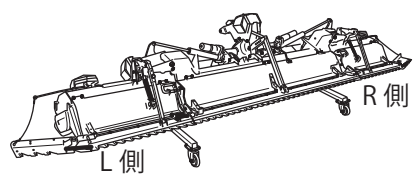
（推奨充電式電池）

- 電池交換時は、パナソニック製 **充電式 EVOLTAe**（初期装備品）または **eneloop lite** を使用してください。

カルコンとボタン説明

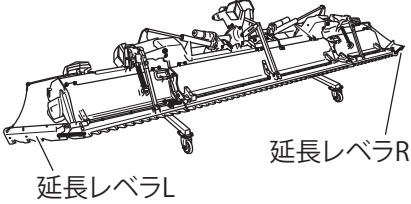


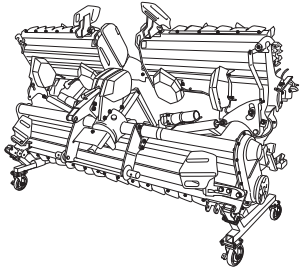
No.	名称	説明
①	「電源」ボタン	<p>押すごとにカルコンの電源を入り切りすることができます。電源を「入」にするには、「電源」ボタンを1秒以上押します。(制御ボックスの電源はこの操作で入り切りできません)</p>
②	「電源」ランプ	<p>点灯：電源「入」 無操作状態が1時間続くと、自動で電源が切れます。 消灯：電源「切」 点滅：通信エラー (通信状態が悪い状態) ・制御ボックスの電源が入っていない。 ・制御ボックスから離れ過ぎている。 ・電波障害 これらのときは、操作はできません。この状態が30秒続くと自動で電源が切れます。</p> <p>取扱上の注意</p> <ul style="list-style-type: none"> 充電中に「充電」ランプと交互に点滅する場合は、充電エラーです。詳しくは「カルコンのトラブルシューティング」(→ p.90) を参照してください。

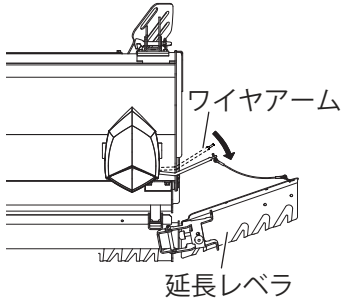
No.	名称	説明
③	「左右選択」ランプ	<p>「左右選択」ボタンでL側、R側の選択した方を示すランプです。 点滅：延長レベラ、作業機開閉作動中</p>
④	「左右選択」ボタン	<p>作業機開閉時と延長レベラ開閉のL/R同時、L側、R側を選択できます。</p> <p>L側：進行方向に向かい作業機の左側 R側：進行方向に向かい作業機の右側</p> 
⑤	「作業機状態表示」ランプ	<p>作業機の開閉状態を示すランプです。 点灯：両側開いた状態 点滅：開閉作動中 消灯：両側閉じた状態 フラッシュ点滅(点灯から一瞬消灯)：作業機のL側、R側のどちらか一方が開いた状態</p> <p>取扱上の注意</p> <ul style="list-style-type: none"> 作動を完了させるため、作業機の動きが止まっても作動を示すブザー音が止まるまで必ず待ってください。 作動を途中で止めた場合(ランプが点滅)は、他の操作ができません。 再度操作し作動完了してから操作してください。

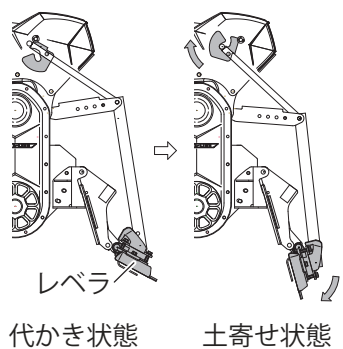
使い方

カルコンについて

No.	名称	説明
⑥	「作業機開閉」ボタン	<p>作業機を開閉するボタンです。作動中は作動を示すブザー音が鳴ります。「作業機開閉」ボタンを一度押しと最後まで作動し自動的に止まります。押し続ける必要はありません。</p> <p>取扱上の注意</p> <ul style="list-style-type: none"> ・開閉中緊急停止する場合は、カルコンのいずれかのボタンを押してください（どのボタンを押しても緊急停止します）。 ・操作時は、作業機が完全に停止するまで必ず目視で確認してください。 ・開閉作動を完了させるため、作動が止まっても作動音を示すブザー音が止まるまで必ず待ってください。 ・作動中通信エラーが発生した場合は、開閉作動を停止します。再度操作してください。 ・作業機の開閉は作業機を持ち上げた状態で行ってください。 ・PTOの回転を止めて行ってください。故障の原因になります。 ・延長レベラの自動収納は、補助的な機能です。大量の泥がのっていないか確認しながら行ってください。延長レベラが閉まりきらず、破損する恐れがあります。 <p>「ひらく」：選択した位置の作業部を開きます。</p> <p>⇒土寄せ時は自動的に土寄せロックが解除になります。</p> <p>⇒加圧時は自動的に加圧切になります。</p> <p><開いた状態></p>  <p>延長レベラL 延長レベラR</p> <ul style="list-style-type: none"> ・上図は、延長レベラ L/R を開いた状態です。

No.	名称	説明
⑥	「作業機開閉」ボタン	<p>「とじる」：選択した位置の作業部を閉めます。</p> <p>⇒土寄せ時は自動的に土寄せロックが解除になります。</p> <p>⇒加圧時は自動的に加圧切になります。</p> <p>⇒選択した方向の延長レベラが開いている場合、自動的に閉じ（収納）ます。</p> <p><閉じた状態></p> 

No.	名称	説明
⑦	「延長レベラ開閉」ボタン	<p>延長レベラを開閉するボタンです。作動中は作動を示すブザー音が鳴ります。</p> <p>「延長レベラ開閉」ボタンは一度押すと最後まで作動し自動的に止まります。押し続ける必要はありません。</p> <p>「レベラひらく」: 選択した位置の延長レベラを開きます。</p> <p>「レベラとじる」: 選択した位置の延長レベラを閉じます。</p> <p>延長レベラが自動的に開くと、開ききった後ワイヤームが閉め方向に少し戻ります。</p>  <p>ワイヤーム 延長レベラ</p> <p>取扱上の注意</p> <ul style="list-style-type: none"> 作業機が閉じている側は作動しません。 延長レベラの開閉は作業機を持ち上げた状態で行ってください。延長レベラの上に大量の泥がのった場合作動が途中で止まることがあります。泥を落とした上で再度操作を行ってください。
⑧	「土寄せ状態表示」ランプ	<p>レベラの土寄せ状態を示すランプです。</p> <p>点灯：土寄せ作動完了 消灯：解除作動完了 点滅：作動中</p>

No.	名称	説明
⑨	「土寄せ / 土寄せ解除」ボタン	<p>レベラを土寄せ状態もしくは土寄せ解除状態にするボタンです。作動中は作動を示すブザー音が鳴ります。</p> <p>「土寄せ / 土寄せ解除」ボタンを押し続ける必要はありません。一度押すと最後まで作動します</p> <p>取扱上の注意</p> <ul style="list-style-type: none"> 作業機が両側閉じている、もしくは両側開いている状態でのみ作動します。 土寄せ / 土寄せ解除は作業機を持ち上げた状態で行ってください。 「土寄せ解除」ボタンを押してもレベラは代かき状態には戻りません。ロックは解除されているので、そのまま前進しながら、作業機を下げる（代かきを行う）とレベラが持ち上がり、代かき状態になります。  <p>レベラ 代かき状態 土寄せ状態</p> <p>「土寄せ」：レベラが下向きに下がり固定され土寄せ状態 ⇒ 延長レベラが開いている場合、自動的に閉じます。</p> <p>「解除」：レベラのロックが解除され代かき可能状態になります。加圧時は自動的に加圧切になります。</p>

No.	名称	説明
⑩	「エプロン加圧状態表示」ランプ	<p>エプロンの加圧入切の状態を示すランプです。</p> <p>点灯：加圧作動完了 消灯：加圧「切」 点滅：加圧作動中</p> <p>カムブラケット</p> <p>加圧「切」 加圧「入」</p>
⑪	「エプロン加圧入/切」ボタン	<p>エプロンの加圧を入り切りするボタンです。</p> <p>作動中は作動を示すブザー音が鳴ります。</p> <p>「エプロン加圧入/切」ボタンを押し続ける必要はありません。一度押しすと最後まで作動します。</p> <ul style="list-style-type: none"> 「エプロン加圧状態表示」ランプが消灯している場合に押しとエプロンが加圧状態になります。 「エプロン加圧状態表示」ランプが点灯している場合に押しとエプロン加圧状態が解除されます。 <p>取扱上の注意</p> <ul style="list-style-type: none"> 作業機が両側開いている状態でのみ作動します。 操作は作業機を持ち上げた状態で行ってください。
⑫	「充電」ランプ	<p>充電状態、電池残量を示すランプです。</p> <p>点灯：充電中 消灯：充電完了 点滅：電池残量低下 電池残量が少ないので早めに充電してください。</p> <p>取扱上の注意</p> <ul style="list-style-type: none"> 充電中に「電源」ランプと交互に点滅する場合は、充電エラーです。詳しくは「カルコンのトラブルシューティング」(→ p.90) を参照してください。

No.	名称	説明
⑬	「レベリングアイコン」ランプ	<p>作業深さの目安を表示するランプです。エプロンが上がると順次上方のランプが点灯していきます。中央緑ランプ付近が標準作業深さの目安となります。</p> <p>エプロン</p> <p>取扱上の注意</p> <ul style="list-style-type: none"> 作業深さの調整はトラクタ側で行ってください。 「レベリングアイコン」ランプは直接の深さを表していません。作業機が水平のとき中央付近の緑ランプが標準作業深さの目安となります。点灯位置は作業機の姿勢・土質・作業速度によっても異なるため、あくまで目安としてください。 荒代時と仕上げ代時でもランプ点灯位置が異なります。荒代時の方がエプロンが持ち上げられやすいため深めに表示されます。 作業姿勢・土質・作業速度によりランプの点灯位置が変わることがあります。この場合ランプの位置を調整することができます。詳しくは「レベリングアイコン調整モード」(→ p.41) を参照してください。

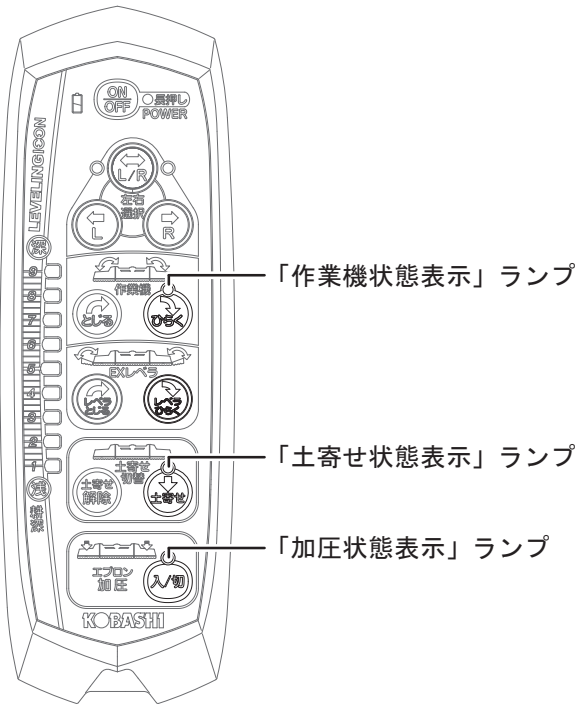
その他の機能

メモリー機能

制御ボックスの電源を切っても、作業機各部の状態を記憶することができる機能です。

取扱上の注意

- ・ 作動途中で制御ボックスの電源を切らないでください。「作業機状態表示」ランプが点滅のままになります。この場合は、再度操作して作動を完了させてください。作業開始時は、ランプの状態と作業機の状態を確認してください。



ブレーカ機能

各作動部の電流を監視しています。負荷が大きい場合は自動で電流をカットし、作動を止めることがあります。

この場合、連続したブザー音が 10 秒程度鳴ります。

取扱上の注意

- ・ ブレーカ作動時は電源を切り、安全に気を付けて以下を確認してください。
 - (a) 作動部に大量の泥がのっていないか
 - (b) トラクタが極端に前下がりになっていないか
 - (c) 干渉物はないか

オートパワー OFF 機能

カルコンの電源を入れ、制御ボックスとの通信が確立した状態のとき、カルコンを操作しない状態が 1 時間続くと自動で電源が切れます。

⚠ 注意



禁止

不必要に電源を入れしないでください。カルコンの電源を ON にした時点で、制御ボックスの状態にかかわらず、電波を発信します。

* 故障や予期せぬ作動の原因となり、ケガをする恐れがあります。

レベリングアイコン調整モード

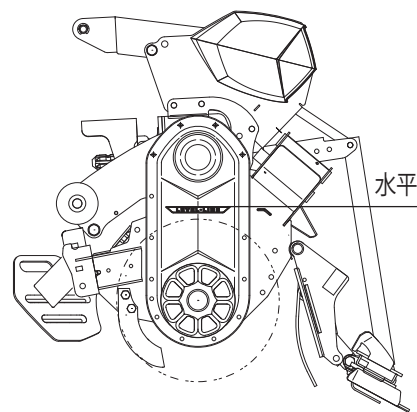
レベリングアイコンの点灯位置を調整することができます。

代かき作業時にエプロンが上がったときの点灯位置が中央付近となるよう変更することができます（基準位置変更）。

代かき時に作業機の姿勢が変わると、点灯位置は変わるため、以下の方法で調整することができます。

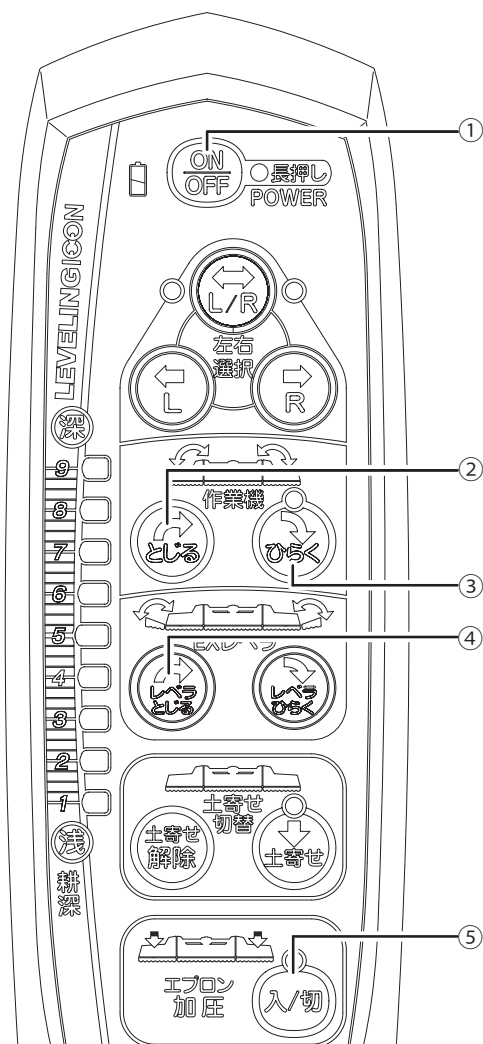
取扱上の注意

- ・ 代かき作業時に作業機が前傾もしくは後傾の場合は、調整してください。作業状態が水平の場合は行う必要はありません。調整後、制御ボックスを交換した場合は、再度調整を行ってください。

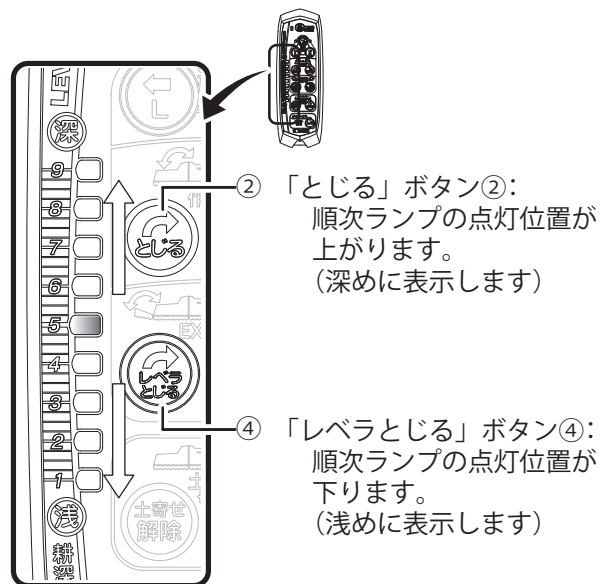


使い方

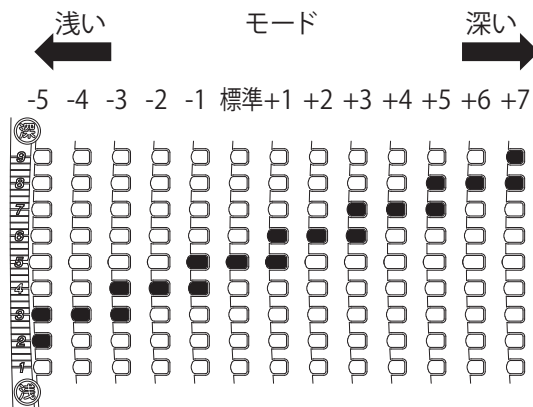
カルコンについて



4 「レベリングアイコン」ランプの点灯位置を「とじる」ボタン②と「レベラとじる」ボタン④で調整します。



・「レベリングアイコン」ランプは以下のように点灯します。



- 1 カルコンの「電源」ボタン①を押し、電源を切ります。
- 2 制御ボックスを通電状態（トラクタキー連動の場合はキーを ON）にします。
- 3 作業機開閉「とじる」「ひらく」ボタン②③とエプロン加圧「入/切」ボタン⑤を同時に押したまま「電源」ボタン①を1秒以上押しします。
(②③⑤ボタン同時押しのまま①ボタンを押しします)

⇒「レベリングアイコン」ランプが中央付近の緑ランプに変わり、調整モードに切替わります。

取扱上の注意

- ・ ボタンを強く押し過ぎないでください。誤操作の原因となります。

トラクタ側のトップリンクの調整により作業姿勢が調整できない JIS 特殊 3P ヒッチの場合は、下表を参考に調整してください。

特殊 3P ヒッチ装着の場合

トラクタ型式	モード
SL320・350	+7
KL31R・34R	
KL31Z・34Z	+7
KL37Z・40Z・44Z	+6
SL380・410・450	+6
SL38・41・45	
SC480・540・600	+4
SL48・54・60	
YT330A・333A	+7
YT333AD	+2
EG330・334	+6
EG334C	+2
NTA313・343	+4
GA301	+6
GA30	
GA321・361	+4
GA32・36	
GM301	+3
GO301	

5 調整後は「ひらく」ボタン③を押して記憶させます。

⇒ 記憶したら制御ボックスから、「ピッ、ピッ、ピッ、ピー」と音がします。

取扱上の注意

- 調整モードに切替わらない場合は、制御ボックスの電源が入っているか確認してください。また、カルコンを制御ボックスに近づけて再度行ってください。

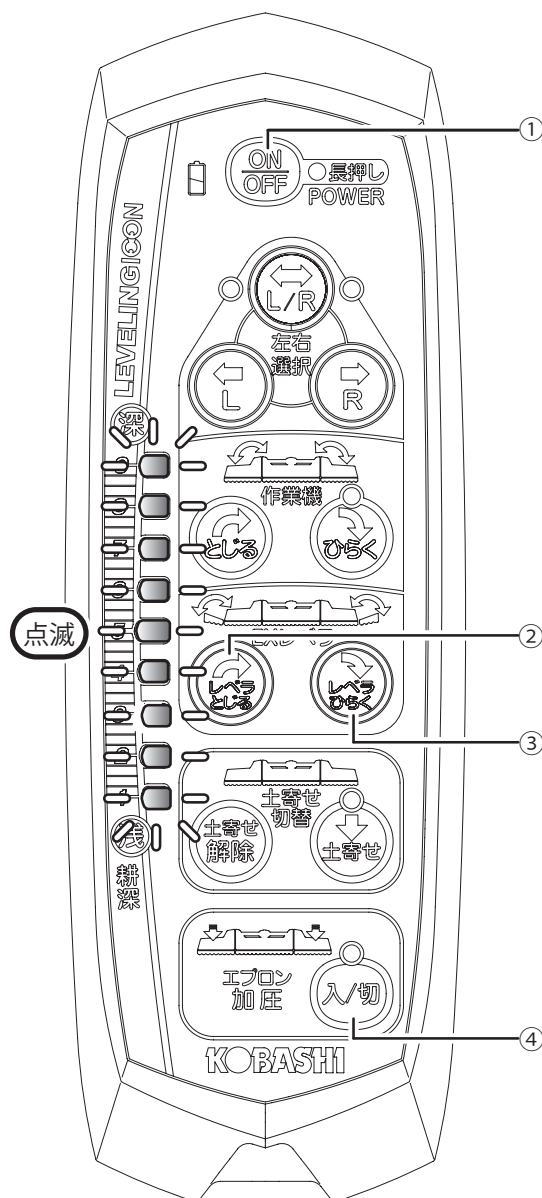
メンテナンスモード

作業機のメンテナンス等を行うときに、操作モードを切替えて各部を単独で作動させる機能です。

取扱上の注意

- 通常の代かき作業時は使用しないでください。
- 作業機開閉時の延長レバラの自動収納等は作動しません。
- 操作ボタンを押している間は作動し、離すと作動停止します。押し続けると各部が発熱することがあります。

操作の手順によっては干渉し破損する恐れがあるので、必ず動きを確認しながら操作を行ってください。



使い方

カルコンについて

1 「電源」ボタン①を押して、電源を切ります。

2 制御ボックスの電源を入れます。

3 延長レベラ「レベラとじる」「レベラひらく」ボタン②③と、エプロン加圧「入/切」ボタン④を同時に押したまま「電源」ボタン①を1秒以上押します。
(②③④ボタン同時押しのまま①ボタンを押します)

⇒メンテナンスモードになると「レベリングアイコン」ランプが全て点滅します。

取扱上の注意

- ・ ボタンを強く押し過ぎないでください。誤操作の原因となります。

4 切替えたい操作ボタンを押します。

⇒ ボタンを押してる間作動し、離すと止まります。

5 カルコンの電源を切ります。

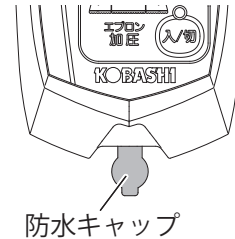
⇒メンテナンスモードが終了し、通常状態になります。

取扱上の注意

- ・ メンテナンスモードに切替わらない場合は、制御ボックスの電源が入っているか確認してください。また、カルコンを制御ボックスに近づけて再度行ってください。

防水キャップの取付け

カルコンのDCプラグ差込み口部には、防水キャップが付いています。充電しないときは、塞ぐように取付けてください。

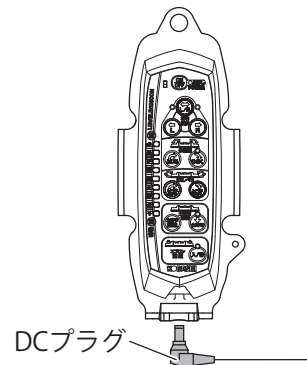


取扱上の注意

- ・ 防水キャップを取付けることで生活防水となりますが、洗浄機に入れたり、流水で洗ったりしないでください。
- ・ 防水キャップは強く引っ張らないでください。破損することがあります。

カルコンの充電

1 カルコンにDCプラグを差込みます。



⇒充電がスタートし、「充電」ランプが点灯します。
満充電になれば「充電」ランプが消灯します。

<目安>

- ・ 充電時間：約6時間
- ・ 使用可能時間：約7時間
- ・ 「充電」ランプ点滅から停止まで約1時間

お知らせ

- ・ 環境温度、使用状況や使用頻度によって変化するため、あくまでも目安です。

取扱上の注意

- DCプラグを差しても「充電」ランプが点灯しない場合は、ジュウデンハーネスに電気がきているか確認してください。エラーの場合は、再度DCプラグを抜き差ししてください。
- 充電が完了した状態で使用し続けてランプが消灯しても、DCプラグを差していれば自動で補充電を行います。このとき、「充電」ランプは点灯しません。充電は10時間で強制停止します。
- ジュウデンハーネスは座席に挟み込んだり、踏まれないように配置してください。
- DCプラグは、まっすぐに抜き差ししてください。
- DCプラグを水でぬらしたり、泥等が付いたりしないようにしてください。
- 充電は0～40℃の環境で行ってください。
- 10時間超えても充電が完了しない場合は、充電をやめ、販売店にご相談ください。
- 新旧や種類の異なる充電電池は使用しないでください。また充電式以外の電池は使用しないでください。液漏れ、発熱、破裂することがあります。

電源の入れ方

安全のために以下の手順で操作してください。

1 トラクタの操作レバーがニュートラルになっているか確認します。

2 トラクタのエンジンをかけます。

(キー連動している場合)

⇒ 制御ボックスの電源がONになります。
トラクタの外部電源に接続しキー連動になっている場合は、制御ボックスから通電を示す「ピ」というブザー音が鳴ります。

(キー連動していない場合)

⇒ 配線を接続したときに通電し、制御ボックスの電源がONになります。
そのとき、通電を示す「ピ」というブザー音が鳴ります。エンジンをかけなくても常時通電しています。

3 カルコンの「電源」ボタンを1秒以上押します。

⇒ カルコンの「電源」ランプが点灯します。
制御ボックスから通信確立を示す「ピ、ピ」というブザー音が鳴り、操作可能(スタンバイ状態)となります。

取扱上の注意

- カルコンの「電源」ランプが点滅している場合は、電波が届いていません。「ピ、ピ」と音がして、「電源」ランプが点灯するまで制御ボックスにカルコンを近づけて操作してください。

移動・圃場への出入り

移動・圃場への出入りについての注意事項を以下に示します。
よく読み、内容を理解してから作業を行ってください。

注意事項

⚠ 危険



必ず実行

トラックへの積み込み、坂の上りに、トラクタの前輪が浮き上がる場合は、フロントウエイトを付けて作業機を下げて登ってください。

* 事故・大ケガにつながる恐れがあります。



必ず実行

圃場に入るときは、必ず前進で速度を下げ、うねや段差に対して直角に進んでください。

畦が高いときは、丈夫で滑り止めのあるアユミ板を使用し、傾斜角が 14° 以下になるようにしてください。

* 事故・大ケガにつながる恐れがあります。

⚠ 警告



必ず実行

移動の際は、作業機を持ち上げ、油圧ロックをし、作業機の回転を止めてください。

また、チェックチェーンも確実に張れているか確認してください。

* 事故・大ケガにつながる恐れがあります。



必ず実行

前後左右に気をくばり、安全を確認しながら走行してください。

高速運転、急発進、急ブレーキ、急旋回はしないでください。

* 事故・大ケガにつながる恐れがあります。

⚠ 注意



必ず実行

移動の際は、延長レベラをたたんでください。

* 事故・ケガにつながる恐れがあります。



必ず実行

作業機の運搬、またはトラクタへ装着しての移動は、エプロンが上下に揺れないようにしてください。

* エプロンが上下に大きく揺れ、機体が破損する恐れがあります。



注意

圃場から出る際は注意してください。

* 折りたたみ作業時に耕深が深くなります。エプロンが上がり過ぎる（目安として作業機水平状態で耕深 230mm 以上）と部品が接触する恐れがあります。

作業のしかた

ここでは作業のしかたについて詳しく記載しています。
作業前によく読み、内容を理解してから作業をしてください。

注意事項

⚠ 危険



禁止

運転中トラクタと作業機の周囲には、補助作業員や他の人を絶対に近づけないでください。

* 事故・大ケガにつながる恐れがあります。



必ず実行

次の作業をする場合は、必ずトラクタの駐車ブレーキをかけてエンジンを停止し、PTO 軸への動力が絶たれていることを確認してから作業してください。

- ・ 運転者が運転位置を離れて作業機を調整するとき
- ・ 爪軸等への草やワラのからみ付きを取除くとき

* 事故・大ケガにつながる恐れがあります。



必ず実行

トラクタの急旋回は行わず、安全な速度で行ってください。(特に傾斜地での旋回は、十分注意して行ってください。)

* 事故・大ケガにつながる恐れがあります。

⚠ 警告



必ず実行

平坦で十分な広さがあり、地盤のしっかりした場所で行ってください。

* 事故・大ケガにつながる恐れがあります。

⚠ 注意



必ず実行

開閉操作はトラクタの駐車ブレーキをかけた状態で行ってください。

* 事故・ケガにつながる恐れがあります。



必ず実行

周囲に人がいないことを確認した上で行ってください。

* 事故・ケガにつながる恐れがあります。



必ず実行

左右のフレームがそれぞれフックで確実に固定されていることを確認して作業を行ってください。

* 機体が破損し、事故・ケガにつながる恐れがあります。

⚠ 注意



必ず実行

作業機の開閉は、スタンドを外した状態で地面に接地しない範囲でできる限り低い位置で行ってください。

* 高い位置ではトラクタと接触したり、負荷が大きくなるため開閉スピードが遅くなったりします。



注意

畦際での作業は、作業機を畦に引っ掛けないように、ゆっくりと注意して行ってください。

* ケガ・故障につながる恐れがあります。

取扱上の注意

- ・ ボタン操作は1か所ずつ行ってください。2か所以上同時に押すと作動が止まります。この場合はボタンを放し、操作し直してください。
- ・ 作業機が開いた後、フックをかけるために数秒間は電動油圧シリンダが作動し続けます。緊急の場合を除き、この間に作業機を止めないでください。
- ・ 作動中に制御ボックスの電源を切らないでください。可動部が思わぬ位置で止まると、その後の作業で破損することがあります。

圃場の準備

お知らせ

- ・ 耕うん作業は、一定の深さで平にして残耕がないようにしておくと、代かきは容易になります。
- ・ あらかじめ(一日前)水を入れることで土を軟らかくし、稲ワラに水分を吸わせ、浮きにくくすることでスキ込みが良くなります。
- ・ 水量は少なめの方が適しています。ただし、少な過ぎると土の抵抗は大きくなり、多過ぎると土の移動により均平性が悪くなり、また雑草やワラが水に浮きでます。

使い方

移動・圃場への出入り／作業のしかた

作業速度と PTO 軸回転速度と深さ

- (a) 作業機による代かき作業は、一枚の圃場では、できるだけ同じ作業速度、同じ PTO 軸回転速度を保つことが精度の高い仕上がりにするコツとなります。
砕土の程度は、PTO 軸回転速度が同じであれば
作業速度が速くなる → 荒くなる
作業速度が遅くなる → 細くなる
- (b) PTO 軸回転速度を高くすると、均平が悪くなります。
作業速度：1～5 km/h
PTO 軸回転速度：
350～540 rpm (PTO 変速 1～2 速でトラクタエンジン回転速度を調整します。目安としてトラクタエンジン回転速度は 1500 rpm 以上で使用します)
- (c) 作業の深さ
代かき作業は代かき前の耕うんより浅い状態で行います。
作業機の性能を発揮させるには、目安として前耕うんを 12 cm 以上で行います。
また、荒代はやや深め、仕上げ代はやや浅めに調整します。

取扱上の注意

- ・ 逆転作業はしないでください。機械が破損します。
- ・ 土地条件に応じた作業速度、PTO 軸回転速度、深さを選んでください。
なお、石の多い圃場では、作業速度は遅くし、PTO 軸回転速度も下げて使用してください。
- ・ ローター耕うんより深い代かきは、しないでください。
- ・ 推奨外の条件で使用しないでください。作業機が持つ本来の性能を発揮できないだけでなく、作業機が破損する恐れがあります。使用条件を守り、正しい使いかたをしてください。

作業機の開閉

注意事項

⚠ 危険



必ず実行

作業機の開閉操作、開閉作動しているときは、周りの人はもちろん本人も作業機から十分離れてください。

* 作業機に挟まれ、事故・大ケガ・故障につながる恐れがあります。

⚠ 注意



必ず実行

作業機は完全に開く、もしくは閉じてください。

* 途中の位置で止めると事故・ケガにつながる恐れがあります。



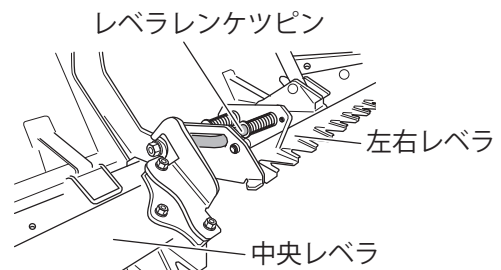
必ず実行

代かき作業をしない時は、電源カプラ 3P (白) を必ず外してください。

* バッテリ上がりおよび誤作動する恐れがあります。

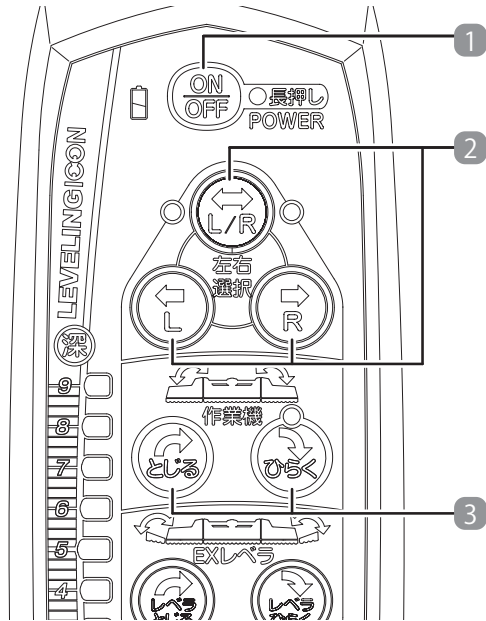
取扱上の注意

- ・ レベラが土寄せまたは代かきのどちらの場合でも、作業機の開閉を行うことができます。ただし、作業機を閉じて土寄せ作業を行った後、作業機を開くと中央と左右のレベラが外れた状態となり連結しません。



- ・ 土寄せロックは自動的に解除されます。作業機を下げ、代かき作業を行うと中央のレベラが上がり、レンケツピンが入り連結されます。ただし、圃場の土質、畦際等段差がある場合は連結できないことがあります。作業機を持ち上げ「土寄せ」ボタンを押すと、左右のレベラが下に落ち連結させることができます。その後、「代かき」ボタンを押してロック解除し、代かき作業を行ってください。
- ・ 延長レベラが閉じられていることを確認した上で作業機を閉じる操作を行ってください。

■ 操作手順



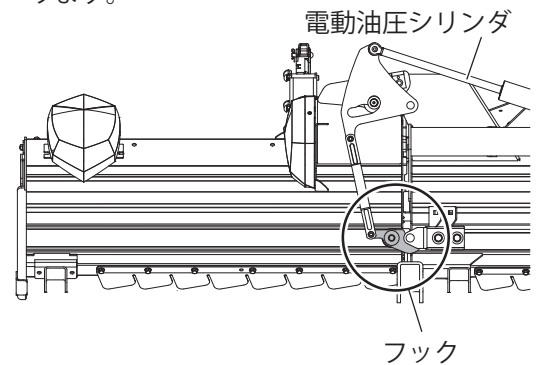
- 1 カルコンの電源を入れます。
- 2 「左右選択」ボタンを押して開閉位置を選択します。
- 3 作業機の「とじる」ボタン、または「ひらく」ボタンを押します。

取扱上の注意

- ・ 緊急停止する場合はカルコンのいずれかのボタンを押してください。どのボタンを押しても緊急停止します。
- ・ 操作時は作業機が完全に停止するまで必ず目視にて確認してください。
- ・ 作業機を開いたときはフックがピンにかかっているか確認してください。
- ・ クラッチ部への泥、草等の噛み込みにより作業機がスムーズに閉じない場合があります。その場合は爪軸を回転させた後、再度閉じる操作を行ってください。
- ・ 作動を完了させるため、作業機の動きが止まっても作動を示すブザー音が止まるまで必ず待ってください。
作動を途中で止めた場合（ランプが点滅）は、他の操作ができません。
再度操作し作動完了してから操作してください。

お知らせ

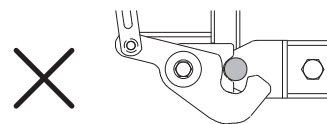
- ・ 「とじる」ボタン、または「ひらく」ボタンは押し続けなくても作業機は作動します。
- ・ 作業機を開閉するとエプロン加圧は自動的に解除されます。
開閉後エプロン加圧を行う場合はエプロン加圧を「入」にしてください。
- ・ 作業機を開閉すると土寄せロックは自動的に解除されます。
開閉後土寄せを行う場合は「土寄せ」ボタンを押してください。
- ・ 左右の作業機が開いた後も電動油圧シリンダが伸び、最後にフックがかかり、左右の作業機が固定されます。
確実にフックがかかっているのを確認して、作業を行ってください。
フックのかかりが不確実だと、クラッチやエプロンなどの連結部を破損する恐れがあります。



<フックが完全にかかっている状態>



<フックが完全にかかっていない状態>



- ・ 何らかの原因でフックがかからない場合は、作業機を一度閉じ、その原因を取除いた上で開いてください。
なお、クラッチの回転方向位置により、まれに作業機が開ききらない場合があります。その場合は作業機を一度閉じ、爪軸をわずかに回転させた後、再度、開く操作を行ってください。

使い方

作業のしかた

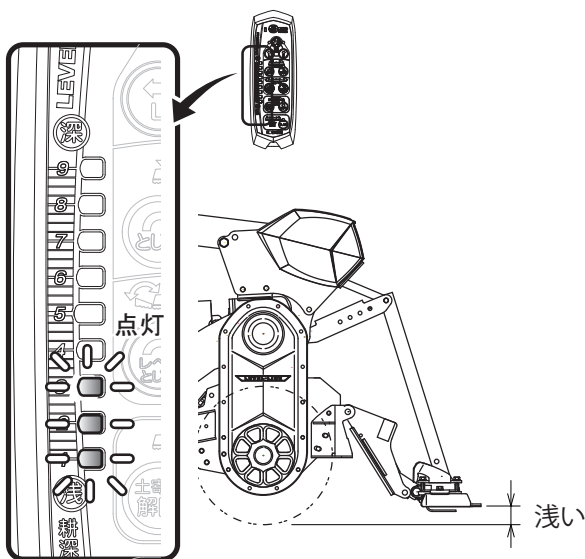
作業深さの調整

作業深さの規制は、トラクタのポジションコントロールレバー、またはオート装置で行ってください。オートの取付け方法は、オートの『取付要領書』を、使用方法はトラクタの『取扱説明書』を参照してください。作業深さの確認はカルコンのレベリングアイコンで行います。深くなるにしたいが、ランプが点灯していきません。

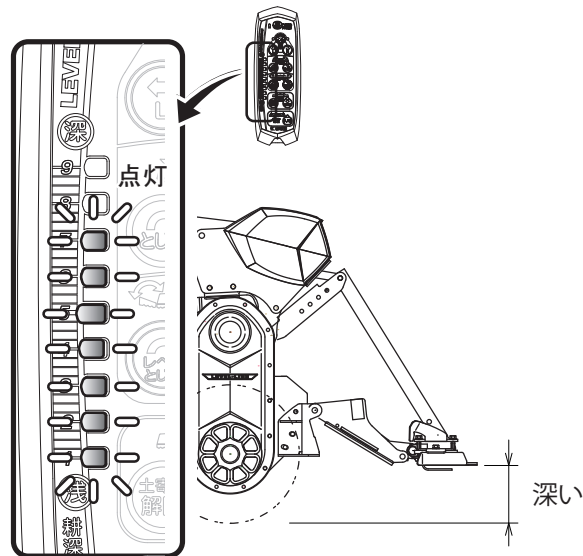
取扱上の注意

- 作業深さの調整はトラクタ側で行ってください。
- レベリングアイコンのランプは直接の深さを表していません。作業機が水平のとき中央付近の緑ランプが標準作業深さの目安となります。点灯位置は、作業機の姿勢・土質・作業速度によっても異なるため、あくまで目安としてください。
- 荒代時と仕上げ代時でもランプ点灯位置が異なります。荒代時の方がエプロンが持ち上げられやすいため深めに表示されます。
- 作業姿勢・土質・作業速度によりランプの点灯位置が変わることがあります。この場合ランプの位置を調整することができます。詳しくは「レベリングアイコン調整モード」(→ p.41)を参照してください。

(作業深さ浅めの場合)



(作業深さ深めの場合)



オート装置と深さ

作業機の深さを一定にするトラクタのオート装置を調整することで、安定した代かきを行うことができます。

■荒代 → 仕上げ代

- 土塊が小さくなるとエプロンの位置が下がり、耕深は深くなる傾向があります。このため、仕上げ代はオートダイヤルを少し浅めに調整します。逆に、仕上げ代を基準にすると、荒代は少し深めに調整します。

■作業速度

- 速度を上げるときはエプロンが上がり、耕深は浅くなる傾向があります。このため、オートダイヤルを少し深めに調整します。

■エプロン加圧

- エプロン加圧を ON にするとエプロンが下がり、耕深は深くなる傾向があります。このため、オートダイヤルを少し浅めに調整します。

■土質

- 土塊の大きい粘土質の場合、エプロンが上がり、耕深は浅くなる傾向があります。このため、オートダイヤルを少し深めに調整します。

- 土塊の小さい砂質の場合、エプロンが下がり、耕深は深くなる傾向があります。このため、オートダイヤルを少し浅めに調整します。

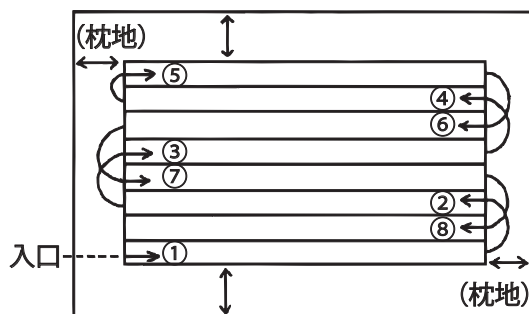
作業深さの傾向とオート装置の調整

代かき	車速	加圧	土質	レベリングアイコン	オート装置の調整
荒代	速い	OFF	粘土質	深めに表示	深めに調整
仕上げ代	遅い	ON	砂質	浅めに表示	浅めに調整

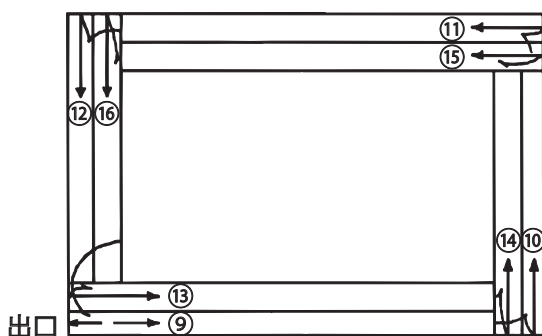
代かき作業

代かきの作業は、土の移動を少なくするために急旋回を避けて、一畦おきに行うのが一般的です。

- ①旋回用の枕地として、2行程分の作業幅を残し、また側面も2行程分の作業幅を残して代かきを始めます。
- ②③④とは1行程分の作業幅を残して、旋回半径を大きくして1畦おきに往復作業をしてください。
- ⑤側方に2行程分の作業幅を残して折り返し、残った⑥⑦⑧の畦の作業をします。

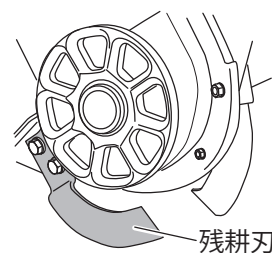


- ⑨⑩⑪⑫と畦際を回り耕します。このとき畦際の延長レベラをたたみ作業をします。
- ⑬⑭⑮⑯と延長レベラを元のように広げて作業して終了となります。



取扱上の注意

- 残耕刃は、圃場条件によって多くのワラや草を引っ掛けてしまうこともあります。この場合は、残耕刃を取外してください。また、残耕刃を取外した場合は、ネジ山を保護するためにM12×20 P1.5のボルトを用意し、取付けてください（出荷時はM12×25のボルトで残耕刃を取付けています）。



延長レベラの使用

隣接耕等の場合に応じ、延長レベラを開閉することにより、作業機側方への泥水を押しさえ、仕上がりをきれいにすることができます。開閉操作方法を確認してください。（→p.39）

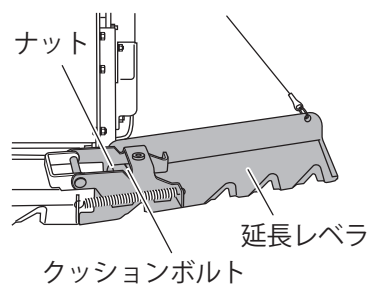
取扱上の注意

- 土寄せ作業の場合は、延長レベラを閉じてください。
- 旋回時等、延長レベラを引っ掛けないように注意してください。

■上下角度の調整

出荷時は水平の状態です。延長レベラの上下角度は、代かき後の仕上がりをよくするために左右同じ角度に調整してください。

1 ナットを緩めます。



2 延長レベラを持ち上げた状態でクッションボルトを回して上下角度を調整します。

3 ナットを締めます。

使
い
方

作
業
の
し
か
た

エプロン加圧の使用

代かき作業の種類・土質や圃場の状態に応じて、エプロンで土を押さえることにより碎土・均平性能が向上します。

荒地、強粘土でタイヤ跡が残りやすい圃場、また高速作業時等に有効です。エプロン加圧の操作方法を確認してください。(→ p.40)

火山灰土などの軽い土質で高低差のある圃場では、土が高いところで加圧を ON、土が低いところで加圧を OFF にすると代かき作業をしながら土を寄せることができます。ただし、前方に土や水を押し、平均性能が悪くなる場合があります。この場合は加圧を OFF にしてください。

取扱上の注意

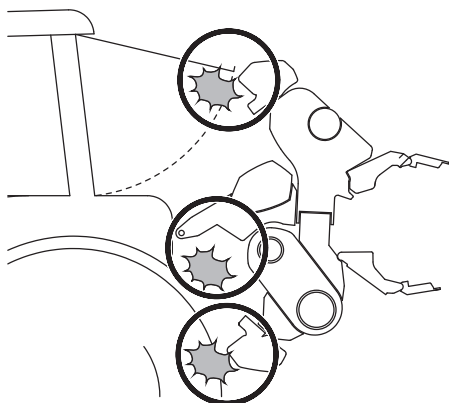
- 作業機が両側開いている状態でのみ作動します。
- 操作は作業機を持ち上げた状態で行ってください。

サイバーハンドの使用

中央作業部のサイバーハンドはトラクタのタイヤ跡を消す目的で、左右作業部のサイバーハンドは代かき中に作業機両端部の水やワラを中央へ吸い寄せる目的で使用します。

取扱上の注意

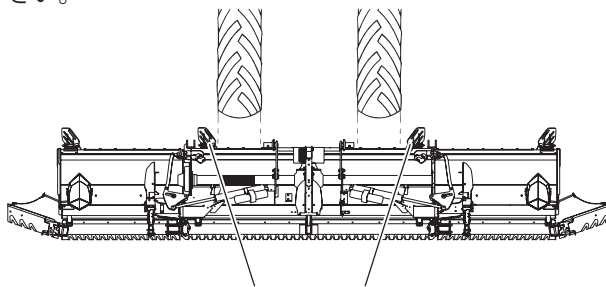
- 作業機を急激に落下させないでください。破損の原因になります。
- サイバーハンドは左右の区別があります。左右に注意し誤って取付けないようにしてください。
- サイバーハンドを使用しない場合は格納状態または取外してください。
- サイバーハンドは必ずタイヤより外に取付けて使用してください。
- サイバーハンドがトラクタ・タイヤ・補助車輪などと接触する場合は取外してください。



中央作業部のサイバーハンド

タイヤで外側に押し出された土を埋め戻すことができます。サイバーハンドが格納状態になっている場合は、作業状態にします。

サイバーハンドは上げ位置を使用します。効果が不足する場合にのみ下げ位置で使用してください。



中央作業部サイバーハンド

取扱上の注意

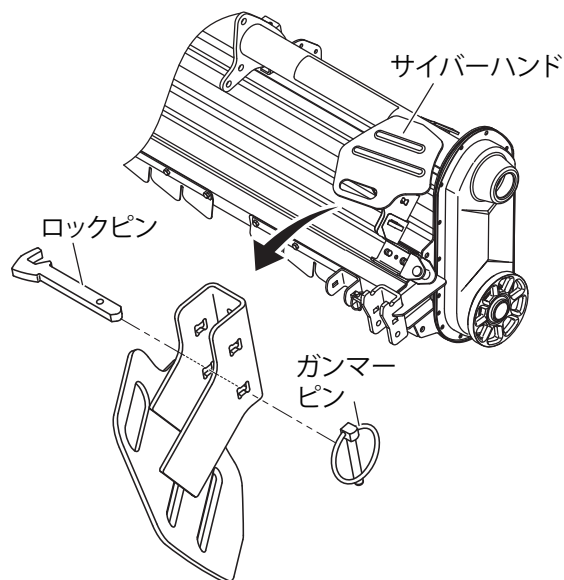
- サイバーハンド装着時は作業機をゆっくり上げ、トラクタに接触しないことを確認してください。
- 作業機を上げたまま左右の水平調整レバーを手動操作し、トラクタとサイバーハンドが接触しないか確認してください。接触する場合は上げ規制をしてください。

お知らせ

- 中央作業部のサイバーハンドは使用する前は、格納状態になっています。

- サイバーハンドを支えて、ガンマーピンを外します。

(格納状態)



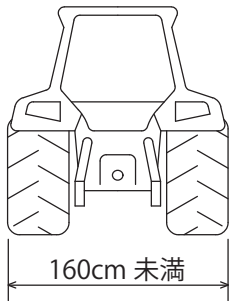
2 ロックピンを引き抜きます。

3 ブラケットに装着します。

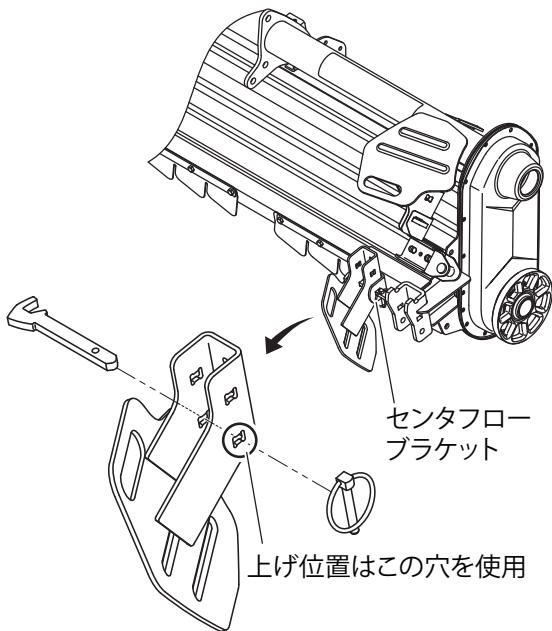
取扱上の注意

- サイバーハンドは左右の区別があるため向きに注意し、図のようにしてください。
- プレート部分が下側になるよう上下にも注意してください。

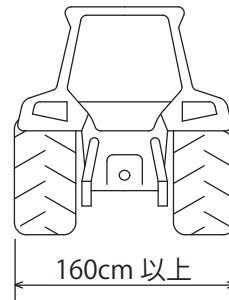
(タイヤ外幅が 160cm 未満の場合)



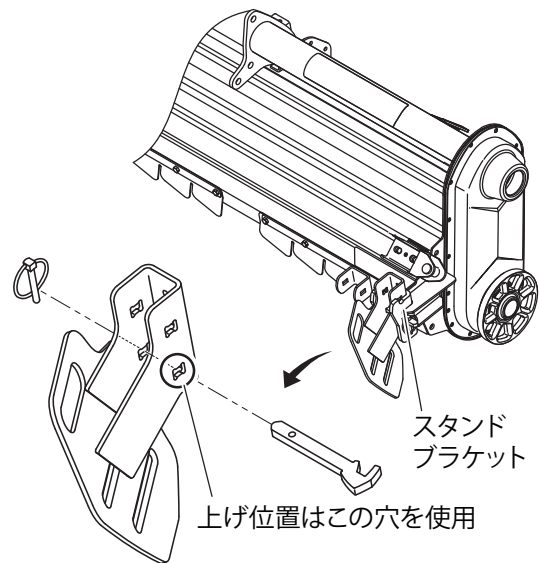
内側のセンタフローブラケットに取付けます。



(タイヤ外幅が 160cm 以上の場合)

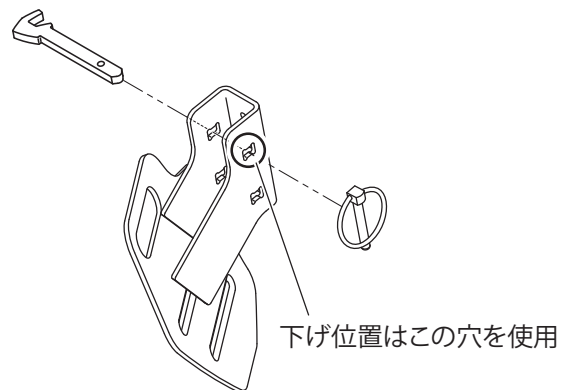


外側のスタンドブラケットに取付けます。



(効果が不足する場合)

サイバーハンドを下げ位置で使用します。



4 サイバーハンドを支えて、ロックピンを取付けます。

5 ガンマーピンを差します。

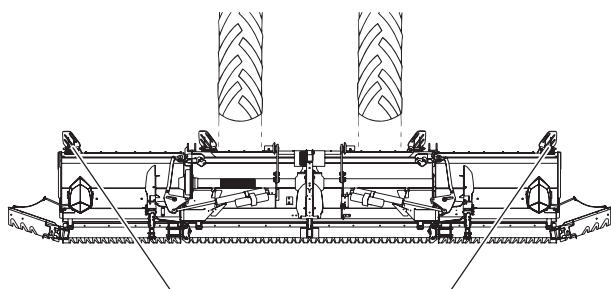
取扱上の注意

- サイバーハンドを使用しても十分にタイヤの跡が消えないことがあります。その場合は土寄せ（ストレート）爪位置の変更を行うか、代かき条件の変更を行ってください。（→ p.58）

左右作業部のサイバーハンド

作業機両端から逃げようとする水やワラを中央部に吸い寄せることができます。

装着方法は、中央作業部のサイバーハンドと同様です。



左右作業部サイバーハンド

取扱上の注意

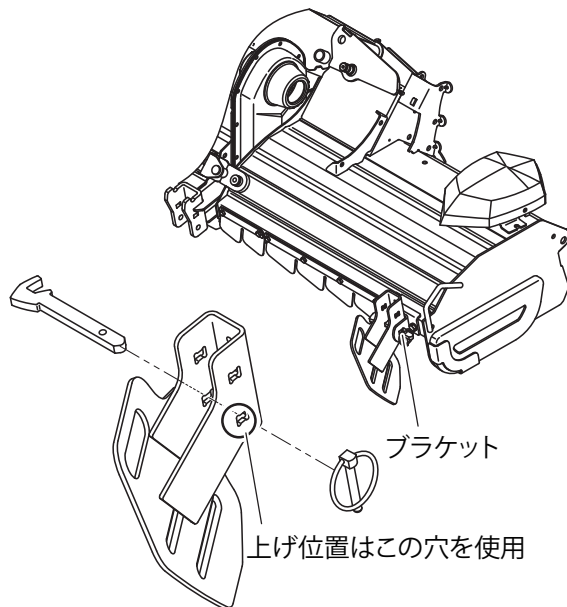
- 作業機を閉じるときはサイバーハンドがトラクタに干渉しないように注意してください。
- サイバーハンド装着時は作業機をゆっくり上げ、トラクタに接触しないことを確認してください。（作業機閉時）
- 作業機を上げたまま左右の水平調整レバーを手動操作し、トラクタとサイバーハンドが接触しないか確認してください。接触する場合は上げ規制をしてください。（作業機閉時）

お知らせ

- サイバーハンドは使用する前は、上げ位置になっています。

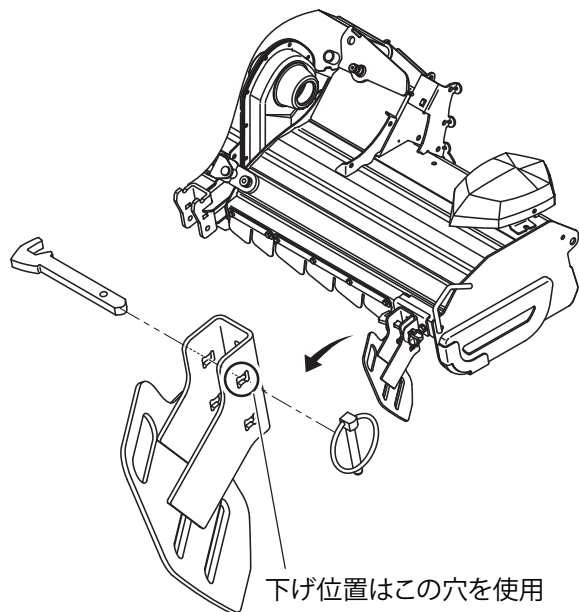
(通常の場合)

サイバーハンドを上げ位置で使用します。



(効果が不足する場合)

サイバーハンドを下げ位置で使用します。



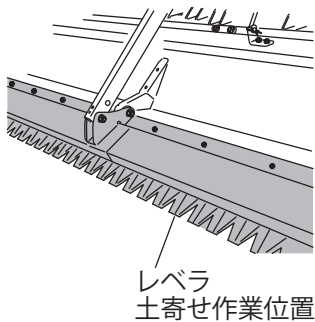
取扱上の注意

- サイバーハンドは左右の区別があるため向きに注意し図のようにしてください。
- プレート部分が下側になるよう上下にも注意してください。
- サイバーハンドを使用しない場合は、取外してください。

土寄せ作業

圃場に高低差がある場合は、代かき作業を行う前に、あらかじめ高いところの土を低いところへ引き寄せる土寄せ作業を行います。土寄せ状態切替え操作方法を確認してください。(→ p.39)

- 1 作業を開始する前に、水面からの土の露出状態をよく見て、どのあたりの土をどこへ引き寄せるか、あらかじめ決めておきます。
- 2 土寄せ作業を行う場合は、作業機を持ち上げ、レベラを土寄せ状態でロックします。

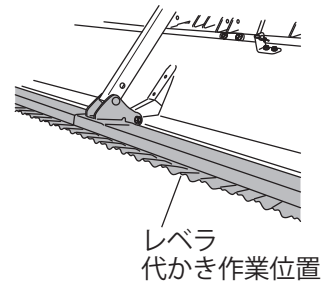


- 3 PTO レバーを中立にして、爪軸を回転させずにいきます。
- 4 土寄せは、土を少しずつ何回かに分けて引き寄せるようにします。

取扱上の注意

- 一度に多量の土を引き寄せると、土が移動し過ぎて、逆に高低差がでる結果となる場合があります。
また、レベラ等が曲がる恐れもあります。
- 片側を折りたたんだ状態で土寄せ作業はできません。
- 以下による土寄せは作業機の破損の原因となります。絶対にしないでください。
 - (a) 耕うんしていない固い土
 - (b) 水を入れていない圃場（乾田）
 - (c) バック（後進）
- 作業機を最下げでは土寄せしないでください。レベラが耕盤に当たらないように少し上げてください。

- 5 土寄せが終わり、代かき作業に入るときは、作業機を持ち上げて行います。
土寄せロックを解除し作業機を下げる（代かきを行う）とレベラが上がり代かき状態になります。




代かき爪の取付け


代かき爪が摩耗すると作業状態が悪くなるため、早めに交換してください。
以下の手順で、代かき爪を交換してください。


注意事項


⚠ 危険


必ず実行  トラクタの駐車ブレーキをかけ、エンジンを停止して油圧ロックを行い、台等を作業機の下に置き、作業機が落下しないようにしてから行ってください。
* 事故・大ケガにつながる恐れがあります。

⚠ 注意

必ず実行  平坦で十分な広さがあり、地盤のしっかりした場所で行ってください。
* ケガにつながる恐れがあります。

必ず実行  エプロン、レベラをしっかりと固定して、落下しないようにしてから行ってください。
* ケガにつながる恐れがあります。

必ず実行  ボルト、ナットを緩めたり、締付ける場合は、メガネレンチ（19）が確実に入った状態で作業してください。
* ケガにつながる恐れがあります。

必ず実行  作業は丈夫な手袋を着用して行ってください。
* ケガにつながる恐れがあります。

取扱上の注意

- 爪の交換は、1本ずつ外して同じ形状、同じ刻印の爪を取付けてください。一度に全部外して交換すると、配列を誤る恐れがあります。爪の配列を誤ると、異常な振動が発生したり、仕上がりが悪くなったりします。
- 新しく交換した場合は緩みやすいため、作業開始1時間で増し締めをしてください。
- 爪を交換するときはナットの緩みを防ぐため、もともと組付いている焼ザガネを使用してください。

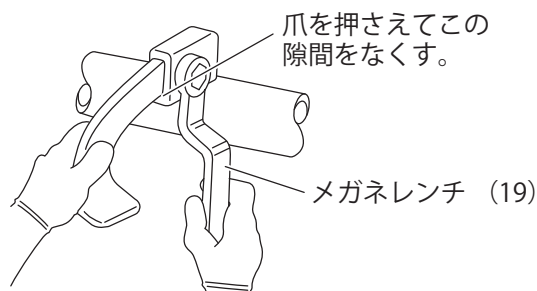
代かき爪の種類と本数

この作業機で使用する代かき爪の種類と本数を、下記に示します。

規格	L/R	使用本数			
		TXF350	TXF380	TXF410	
代かき爪	F1855 (黒)	L	32	36	40
		R	32	36	40
土寄せ爪	GN1860 (白)	L	8	8	8
		R	8	8	8
取付け ボルト (焼ザガネ 含む)	M12 × 35 P1.5 8T		80	88	96

代かき爪の取付け

代かき爪の取付けは、作業幅により異なります。爪配列図を参考に、間違いのないように取付けてください。

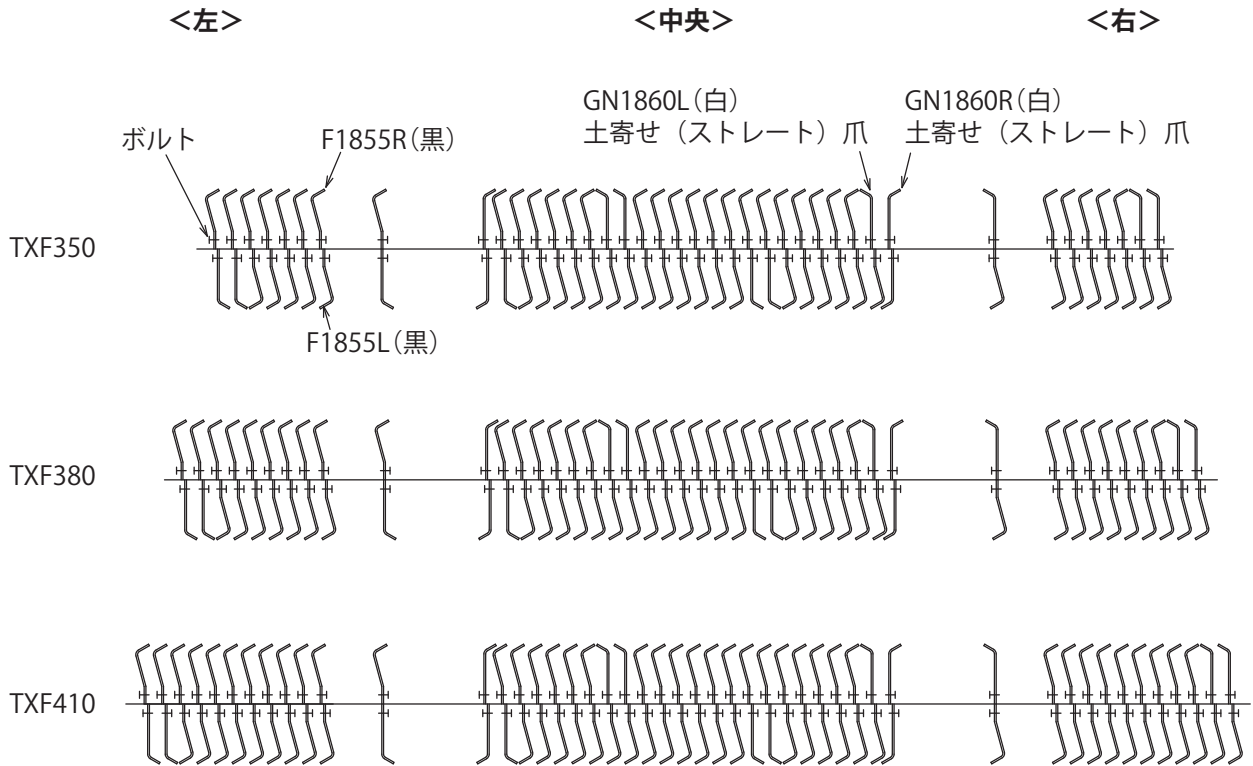


- 1** メガネレンチ（19）を使用して締付トルク 100～110 N・m で締付けます。

(参) 400 mm の長さのメガネレンチであれば先端に約 25 kgf の力をかけて締めてください。

爪配列図

本図は作業機後方より見た図で、T印は爪取付けボルトの向きを示します。



使い方

代かき爪の取付け

取扱上の注意

- 各爪軸の両端付近のボルトは、締付けやすくするため、一部逆向きになっています。

土寄せ（ストレート）爪位置の変更

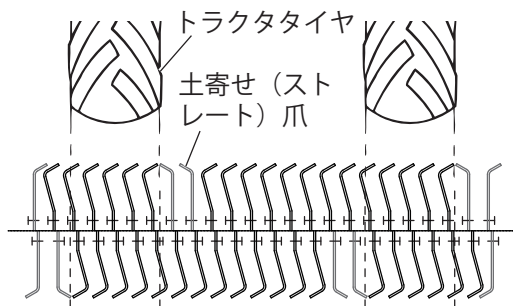
トラクタのタイヤを挟むように内側に2本、外側に2本のタイヤ向き土寄せ（ストレート）爪が配置されています。

トラクタによりタイヤトレッドが異なります。タイヤ位置が違っていても土寄せ（ストレート）爪が一本でもタイヤを挟むような位置にあればタイヤ跡の埋め戻し効果が得られます。

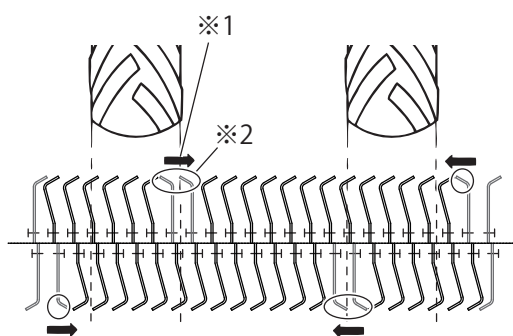
爪の取付け位置を変え、下図の位置関係にできればさらに埋め戻し効果は大きくなります。

取扱上の注意

- センタ作業部爪軸の両端各2本の爪位置は変更しないでください。性能低下また作業機の破損の恐れがあります。



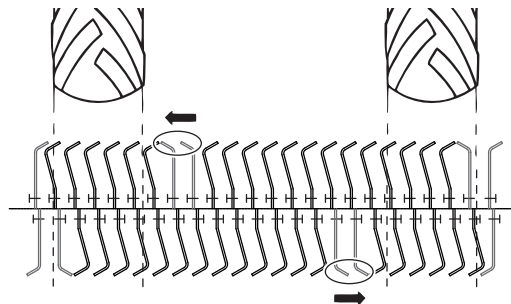
<タイヤトレッドが極端に狭い場合>



お知らせ

- 効果をさらに上げるためには取付けを変更してください。（※1）
- タイヤ側方に1本でもあれば効果がありますが、さらに効果を上げるためには、土寄せ（ストレート）爪の位置を変えてください。（※2）

<タイヤトレッドが極端に広い場合>



お知らせ

- サイバーハンドで表面の土を移動し、土寄せ（ストレート）爪で芯部の土を移動します。組合わせて使うことでより均平な代かきが可能になります。

代かき条件の変更

作業機の姿勢を確認してください。

作業中極端に前上がりであれば、サイバーハンドが十分に土に入りきらず土を寄せられないことがあります。

条件によっては、サイバーハンド、土寄せ（ストレート）爪位置の変更を行っても、タイヤ跡が残る場合があります。

下表を参考にして変更を行ってください。

土の状態	症状	対応方法
水が少ない	土が移動しにくくなる。	水を増やしてください。
耕深が浅い	タイヤ跡に寄せる十分な量の土を確保できにくくなる。	耕深を深めにしてください。
十分に碎土されていない、土塊が大きい	横方向への土の移動ができにくくなる。	車速を落としてください。

保守・点検

作業機本来の性能を、十分にまた長期間にわたって発揮させるためには、定期的な保守・点検が必要です。また、故障を未然に防ぐため、作業機の状態を常に知っておくことも大切です。

注意事項

⚠ 危険

! 作業機をトラクタに装着して点検を行う場合は、トラクタのエンジンを止め、駐車ブレーキをかけてから行ってください。
必ず実行 * 事故・大ケガにつながる恐れがあります。

! 作業機を地面に降ろしてから行ってください。
必ず実行 作業機を持ち上げた状態で点検する必要がある場合は、トラクタの駐車ブレーキをかけ、エンジンを停止して油圧ロックを行い、台等を耕うん軸の下に置き、作業機が落下しないようにしてから行ってください。
* 事故・大ケガにつながる恐れがあります。

⚠ 注意

! 平坦で十分な広さがあり、地盤のしっかりした場所で行ってください。
必ず実行 * ケガにつながる恐れがあります。

! 作業機は完全に開くかまたは閉じてください。
必ず実行 * 途中で止めると事故・ケガにつながる恐れがあります。

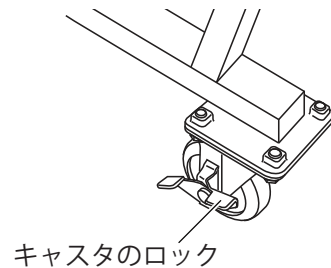
保守・点検の準備

トラクタに装着しての場合

- 1 トラクタを平坦な広い場所に置きます。
- 2 エンジンを止め、駐車ブレーキをかけます。
- 3 作業機を地面に下ろしてから行います。作業機を持ち上げた状態で点検する必要がある場合は、油圧ロックを締めます。
- 4 台等を耕うん軸の下に置き、作業機が落下しないようにします。

作業機単体での場合

- 1 作業機を平坦な広い場所に置きキャストのブレーキをロックしてください。



使い方

保守・点検

保守・点検一覧表

No.	作業項目	周期						参照ページ	
		新品の場合			作業前	作業後	150時間ごと または シーズン 終了後		随時
		使い始め	1時間 使用後	50時間 使用後					
1	オイル漏れの点検 (ギヤーケース、チェンカバー)	○			○		○	p.61	
	オイル交換 (ギヤーケース、チェンカバー)			○			○	p.61	
	オイルシール・パッキンの点検 (ギヤーケース、チェンカバー)						○	p.61	
2	各部のボルト・ナットの点検		○		○	○		p.62	
3	グリスアップ・塗布								
	① ジョイント							p.62	
	(1) グリスニップル				○			p.62	
	(2) スプライン				○			p.62	
	(3) ノックピン					○		p.63	
	(4) シャフト					○		p.63	
	② 入力軸					○		p.63	
	③ 折りたたみ支点					○		p.63	
	④ シリンダアーム部					○		p.63	
	⑤ スイングアーム S					○		p.63	
	⑥ カムブラケット					○		p.64	
	⑦ フック部					○		p.64	
	⑧ ギヤーリンク					○		p.64	
⑨ オートヒッチアームのレバー、フック					○		p.65		
⑩ 支点摺動部					○		p.65		
4	ジョイントのノックピンの点検				○			p.65	
5	空転による動作確認				○			p.65	
6	スローブローヒューズ				○		○	p.65	
7	作業機の水洗い					○		p.66	
8	代かき爪の点検				○	○		p.67	
9	無塗装部へのサビ止め					○		p.67	
10	警告表示ラベルの点検				○		○	p.67	
11	消耗品の早期交換					○	○	p.67	
12	オイルシールの組替え (整備時等)					○	○	p.67	

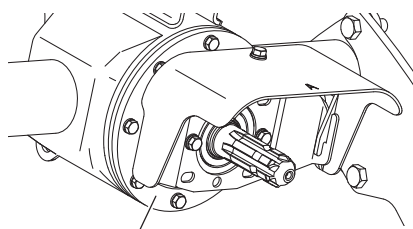
作業内容

オイル漏れの点検

工場出荷時にオイルを給油しています。
オイル漏れの確認を行い、オイル交換のときまで使用してください。

■ ギヤークース

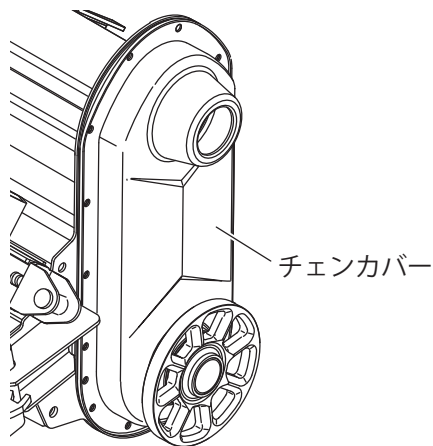
- 1 ギヤークース周囲からオイル漏れがないか確認します。(オイルシール、パッキン等)



ギヤークース

■ チェンカバー

- 1 チェンカバー周囲からオイル漏れがないか確認します。(オイルシール、パッキン等)



チェンカバー

オイルの交換

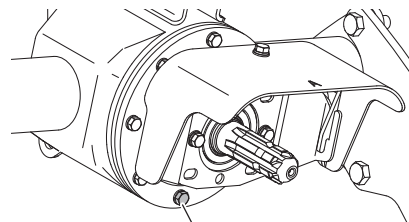
■ ギヤークース

使用オイル	ギヤークースオイル #90
オイル量	1.5 L

取扱上の注意

- オイルを交換するときは、必ず容器に受けてから行ってください。地面へのたれ流しや川への廃棄は行わないでください。環境汚染につながります。
- ギヤークース部の取付ボルトはコーティングボルトです。オイル交換時は取外したドレンボルトに液状ガスケット（スリーボンド 1208 相当品）を塗布するか、純正品の新品に交換してください。

- 1 ギヤークース下部のドレンボルトを取外して古くなったオイルを抜きます。
- 2 取外したドレンボルトに液状ガスケット（スリーボンド 1208 相当品）を塗布したもの、または新品のコーティングボルトを取付けます。

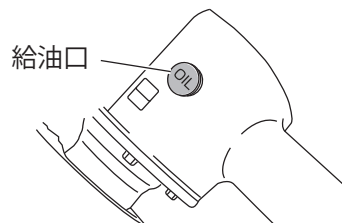


ドレンボルト

取扱上の注意

- 取外したボルトを再利用する場合は、液状ガスケットを塗布してください。

- 3 ギヤークースオイルを給油口から規定量入れます。



- 4 周囲からオイル漏れがないか確認します。(オイルシール、パッキン等)

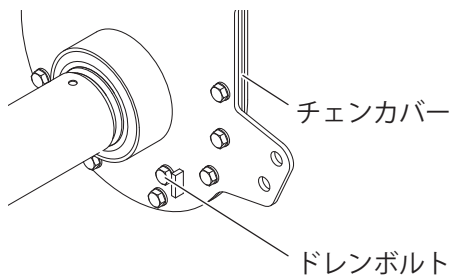
部品名	規格	品目コード
コガタコーティングボルト 2P	M8 × 20	4600006

■ チェンカバー

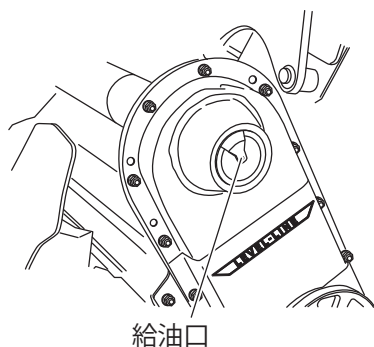
使用オイル	ギヤーオイル #90
オイル量	0.6 L

作業機をトラクタに装着したまま、またはスタンド格納状態で行います。

- 1 ドレンボルトを外して、オイルを抜きます。
- 2 オイルを抜いたら、ドレンボルトをしっかりと締付けます。



- 3 ギヤーオイルを給油口から規定量入れます。

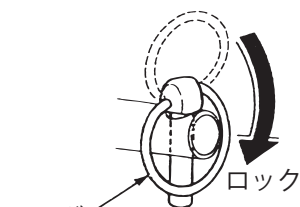


- 4 周囲からオイル漏れがないか確認します。(オイルシール、パッキン等)

各部のボルト・ナットの点検

以下のことを確認してください。

- 各部のボルト・ナット類に緩みはないか。増し締めしながら点検してください。(特に、耕うん爪取付けボルトは緩みやすいため、点検が必要です。)
- ピン類が全てそろっているか。
- リンチピンのリングが確実にロックされているか。



グリスアップ・塗布

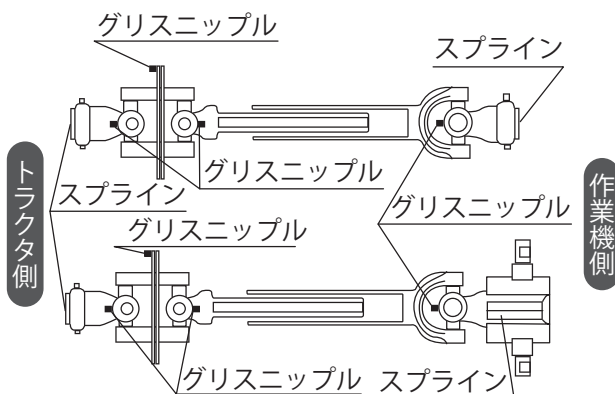
取扱上の注意

- グリスは、エピノックグリース AP(N)2 (JXTG エネルギー(株)) または同等品 (リチウムグリース) を使用してください。

■ ジョイント

< 毎作業前 >

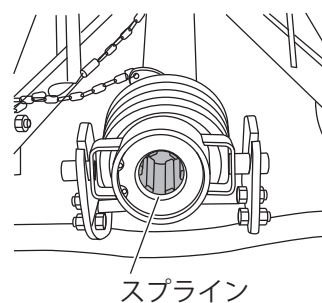
- 1 ジョイントの各部 (グリスニップル、スプライン) にグリスアップします。



- 2 スプライン部を掃除しグリスを塗布します。

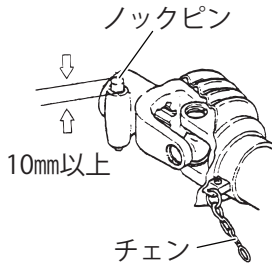
取扱上の注意

- スプライン部がサビたり傷ついたりすると、装着できなくなります。ゴミがかからないようにしてください。

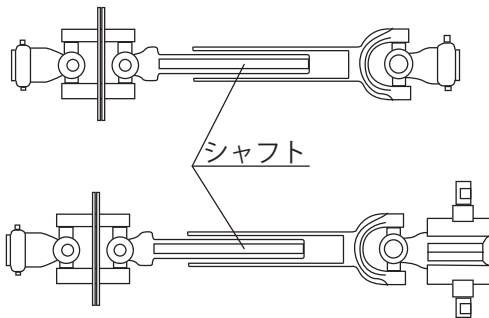


< 毎作業後 >

- 1 ノックピンへグリスを塗布します。



- 2 ジョイントは分解して、シャフト部にグリスを塗布します。

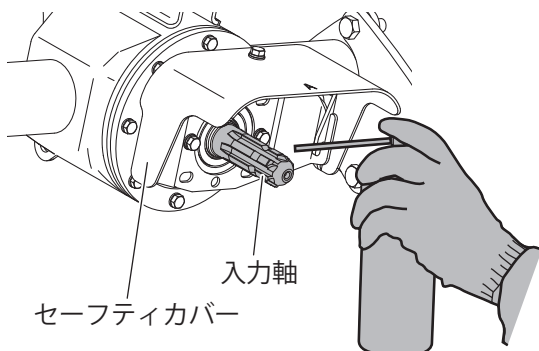


■ 入力軸

トラクタの入力軸と作業機の入力軸にグリスを塗布します。

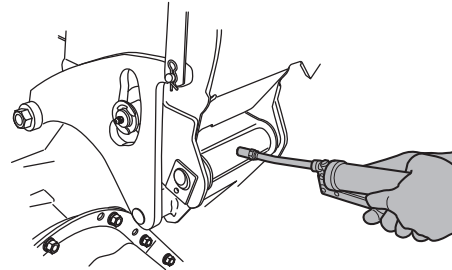
取扱上の注意

- ・ 格納する場合は、キャップをかぶせて錆びないようにしてください。
次回、トラクタに装着の際は、キャップを取外してから使用してください。



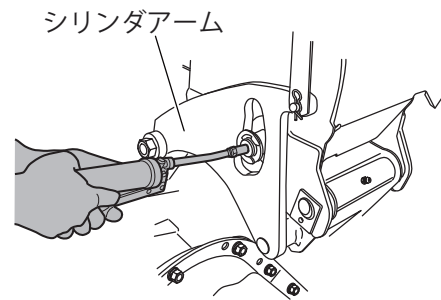
■ 折りたたみ支点

折りたたみ支点のグリスニップルにグリスを注入します。(左右各1か所)



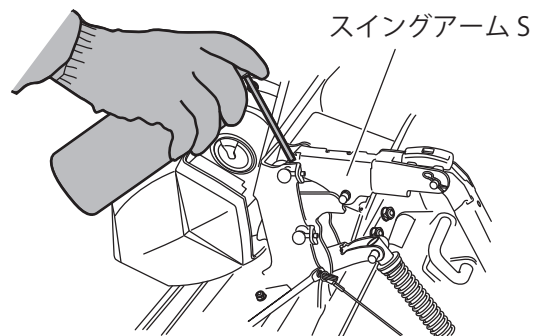
■ シリンダアーム部

シリンダアーム部のグリスニップルにグリスを注入します。(左右各1か所)



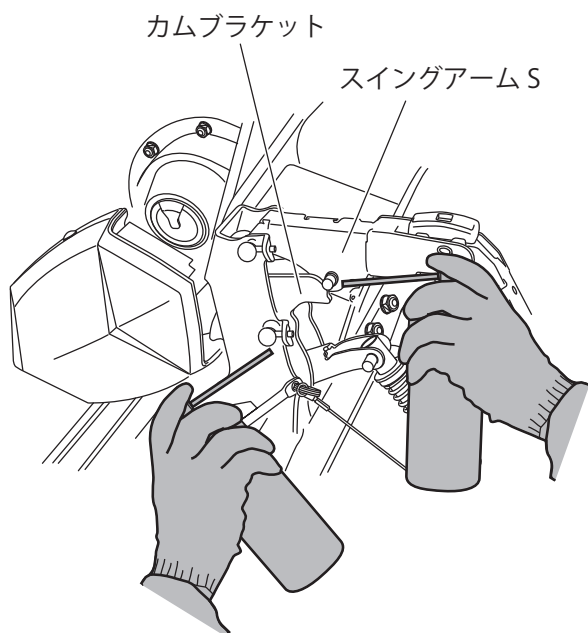
■ スイングアーム S

スイングアーム S の支点にグリスを塗布します。



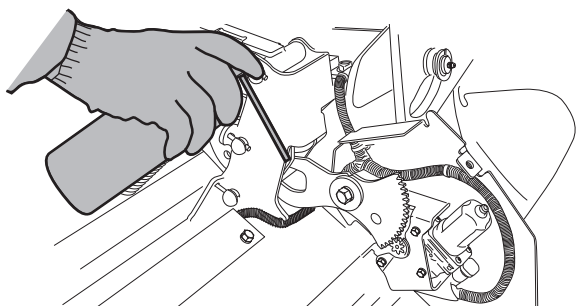
■ カムブラケットとスイングアーム S

カムブラケットの回転支点部と、スイングアーム S との接触部にグリスを塗布します。



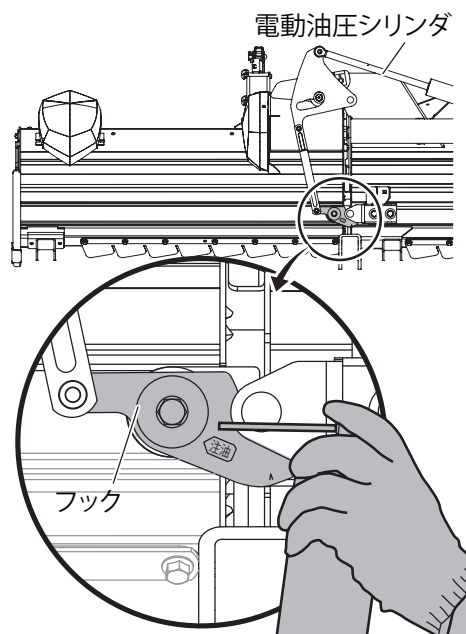
■ カムブラケットとギヤーリンク

カムブラケットとギヤーリンクとの接触部にグリスを塗布します。



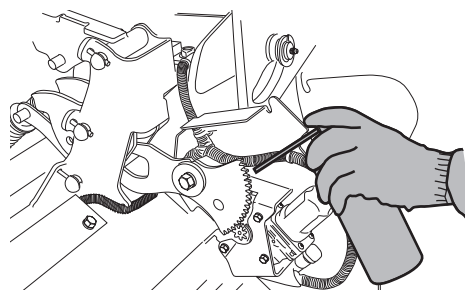
■ フック部

フック支点部にグリスを塗布します。

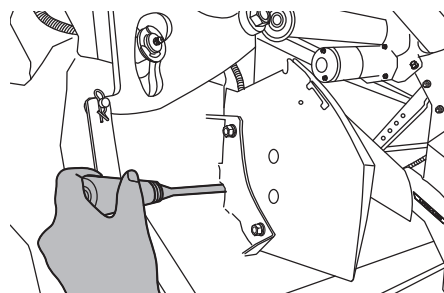


■ ギヤーリンク

ギヤーリンクにグリスを塗布します。

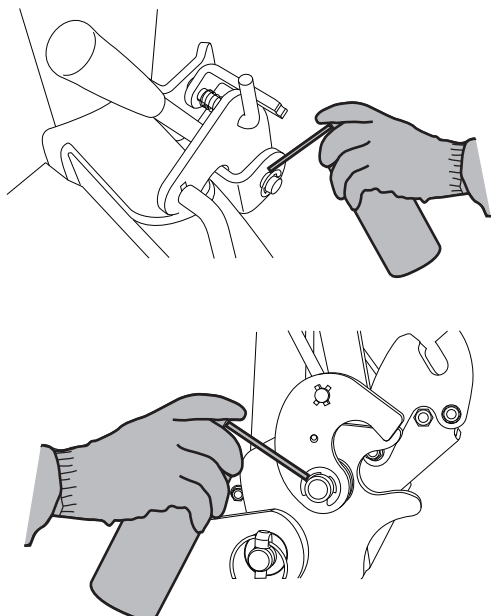


- カバーを取外して作業を行ってください。
- カバーの取付けはボルト 1 本のため、カバーを取外す場合はボルトを外し、下図のようにマイナスドライバー等でカバーの裏側から押し下げのように丁寧に作業機から取外します。無理に取外さないでください。



■ オートヒッチアームのレバー、フック

オートヒッチアームのレバーとフックの支点部分にグリスを塗布します。



■ 支点摺動部

以下支点摺動部にグリスを適量塗布します。

- ・ シリンダアーム溝
- ・ シリンダアームシャフト部根元と先端
- ・ シリンダのボトムピンと目玉
- ・ 土寄せモータギヤー (※ 1、※ 2)
- ・ ストップE
- ・ 延長レベラのギヤー (※ 1)
- ・ センサアーム部
- ・ エプロンヒンジ部
- ・ レベラヒンジ部
- ・ アームガード
- ・ ロッドシテン
- ・ エプロンロックピン
- ・ レベラレンケツピン
- ・ 延長レベラヒンジ

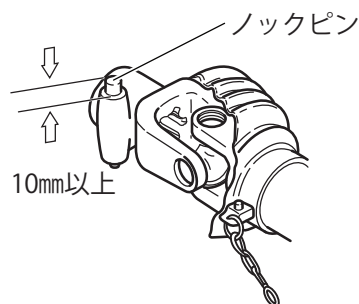
※ 1 カバーを取外して作業を行ってください。

※ 2 カバーの取付けはボルト 1 本のため、カバーを取外す場合はボルトを外し、もう一方のカバーの穴を丁寧に作業機から取外します。無理に取外さないでください。

ジョイントのノックピンの点検

トラクタ側と作業機側のノックピンについて、以下のことを確認してください。

- ・ ノックピンが正確に軸溝にはまっているか。
- ・ ピンの頭が **10 mm 以上**出ているか。



空転による動作確認

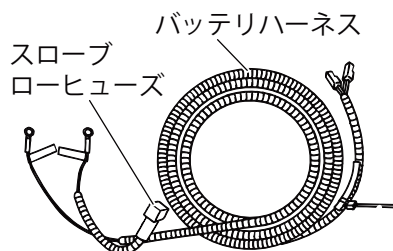
空転させ、各部から異音、異常振動等の異常が発生していないことを確認してください。

スローブローヒューズ

- ・ スローブローヒューズは、ショートした場合に配線を保護するためのものです。
- ・ もし切れた場合は、速やかに購入された販売店に相談し、切れた原因の確認と処置を行ってください。
- ・ 交換するときは、必ず純正部品を使用してください。

部品名	品目コード
スローブローヒューズ 規格 60A	7662494

- ・ ヒューズの交換は、必ずエンジンを停止し、マスト部の作業機カプラ 3P (白) を取外してコントローラの電源を切った上で行ってください。
- ・ 交換後は元通りにカバーを閉じてください。



- ・ トラクタの外部電源に接続してショートした場合、トラクタ側のヒューズ交換が必要です。販売店にお問い合わせください。

作業機の水洗い

作業後には、作業機を水洗いし、ゴミや汚れを取除きます。水洗いが終了後、水分を拭き取ってください。高圧洗車機を使って水洗いする場合は、十分注意してください。

高圧洗車機の使用方法を誤ると、人をケガさせたり、作業機を破損・損傷・故障させたりすることがあります。高圧洗車機の『取扱説明書』・ラベルに従って、正しく使用してください。

⚠ 注意

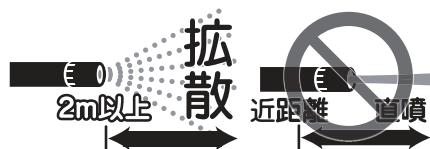


必ず実行

高圧洗車機で水洗いする場合
作業機を損傷させないように洗車ノズルは拡散にし、2m以上離して洗車してください。

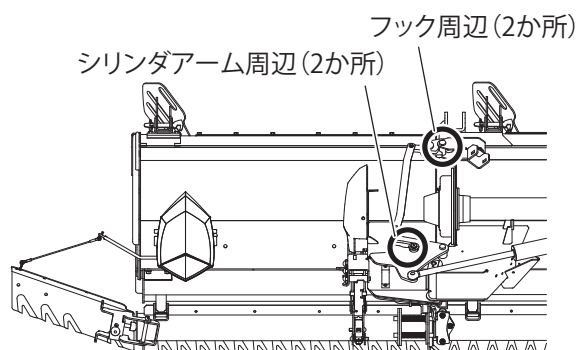
(例：シール・ラベルの剥がれ、樹脂類（カバー等）の破損、塗装・メッキ皮膜の剥がれ)

* 直射や不適切に近距離から洗車すると作業機の破損・損傷・故障や事故につながる恐れがあります。

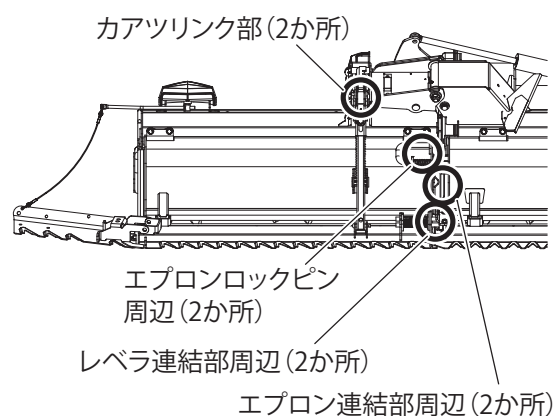


取扱上の注意

• 下図の丸で囲んだ部分は、特にきれいに清掃してください。



- 下図の丸で囲んだ部分は、特にきれいに清掃してください。
- カアツリンク部には、スムーズに作動するようにグリスを塗布してください。



- 土寄せモータ部・加圧モータ部・EXレベラモータ部のカバーを外して、カバー内部も清掃してください。
- カバー内部の清掃には、高圧洗車機は使用しないでください。
- 清掃後はギヤーおよび摺動部にグリスを塗布してください。

代かき爪の点検

「代かき爪の取付け」(→ p.56)に従って、以下のことを確認してください。

- ・ 取付けボルトの緩みがないか。
- ・ 代かき爪が摩耗していないか。
- ・ 代かき爪が変形していないか。

異常が見つかった場合、新しいものと交換してください。

無塗装部へのサビ止め

無塗装部へのサビ止めを行ってください。

クラッチ部には稲の生育に影響の少ない直物性油脂(サラダ油)を塗布してください。

警告表示ラベルの点検

「警告表示ラベルの種類と位置」(→ p.10)に従って、警告表示ラベルを点検してください。

- ・ 警告表示ラベルが損傷したり破損したりしていないか。
- ・ 警告表示ラベルが汚れていないか。
- ・ 警告表示ラベルが剥がれていないか。

異常が見つかった場合、新しいものと交換してください。

オイルシールの組替え

整備等の目的でチェーンケース等を分解する場合は、必ず新しいオイルシール、パッキン、液状ガスケットと交換してください。

新しいオイルシール、パッキン、液状ガスケットに交換しないと、オイル漏れの原因になります。

液状ガスケットは、スリーボンド 1208 相当品を使用してください。

消耗品の早期交換

以下の消耗品以外については「消耗品一覧」(→ p.68)を参照してください。

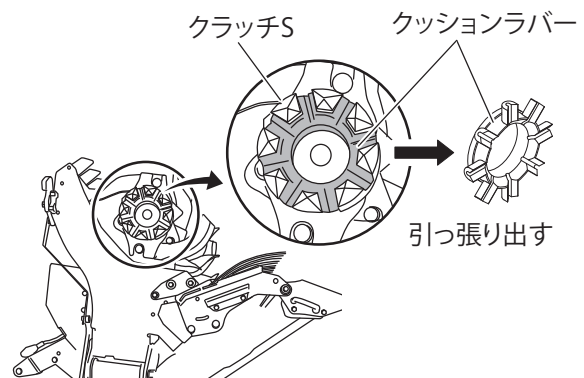
必要に応じて、新しいものと交換してください。早期の交換をお勧めします。

■ クッションラバー

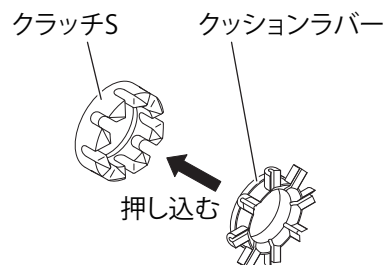
クラッチ部から発生する音を抑えるためにクラッチの噛み合い部にクッションラバーを設定しています。

クッションラバーのへたりや摩耗により音気になる場合は新品と交換してください。

取外しはクッションラバーを引っ張り、取外してください。



取付けはクッションラバーとクラッチ S の段差部分がはまり合うまでクッションラバーを押し込んでください。



消耗品一覧

消耗部品は早めの交換をお勧めします。

当社では、お客様にご迷惑がかからないよう消耗部品を用意しておりますが、シーズンによっては特定の部品が品薄になる場合がございます。シーズン到来前の準備として、消耗部品の事前確認をしていただき、早めの交換をお勧めします。

部品名		部品コード	1台分個数				
			TXF350	TXF380	TXF410		
	ジクツキシール	9350015	6	6	6		
		4910314	4	4	4		
	ローラチェン	9440092	1	1	1		
	チェンケースシューズ	4600020	1	1	1		
	クラッチ C	4600021	2	2	2		
o	ボアプラグ	9650002	2	2	2		
	クラッチ S	4600024	2	2	2		
	クッションラバー	4600025	2	2	2		
	ツメ	シロカキツメ	F1855L	45732	32	36	40
			F1855R	45731	32	36	40
	ツメ	土寄せ (ストレート) ツメ	GN1860L	67942	8	8	8
			GN1860R	67941	8	8	8
	ツメボルト ASSY (ボルト + ナット (SW 付))		4510132	80	88	96	
	ツメボルト焼ザガネ ASSY (ツメボルト ASSY + 焼ザガネ)		4510131	(80)	(88)	(96)	
	整流フラップ	2L	4910541	1	-	-	
		2R	4910542	1	-	-	
		3L	4910543	1	2	1	
		3R	4910544	1	2	1	
		4L	4910545	2	2	3	
		4R	4910546	2	2	3	

部品名		部品 コード	1台分個数			
			TXF350	TXF380	TXF410	
	スプリングブレーキ	4970121	34	38	40	
	レベラブレーキ 100	4600082	14	14	16	
	アームガード	4600121	2	2	2	
	ホゴシート	4600040	2	2	2	
	ロッドシテン	4600117	2	2	2	
	レベラ ブッシュ	カラー 14.5 x 22L40 (黒)	4510081	4	4	4
		カラー 17 x 22L40	4510082	1	1	1
		ブッシュ 19 x 26L20.5	4510093	2	2	2
	レベラ連 結部	レンケツピン 14-60	4600092	2	2	2
		レンケツプレート IN	4600090	2	2	2
		レンケツプレート OUT	4600091	2	2	2
		レンケツウケ L	4600080	1	1	1
		レンケツウケ R	4600081	1	1	1
	クッションボルト	4600099	2	2	2	

使い方

消耗品一覧

保管・運搬・格納

保管・運搬・格納するときは、作業機をきれいに清掃し、塗装できない箇所はサビ止めのためにグリスを塗ってください。

注意事項

⚠ 注意

! キャスタおよびキャスタスタンドが損傷している場合は、直ちに修理・交換を行ってください。

必ず実行

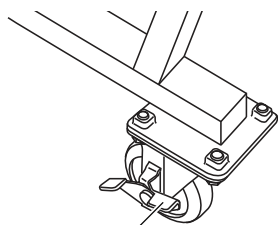
* 作業機が転倒する恐れがあり危険です。

取扱上の注意

- ・ キャスタスタンドは、圃場内での使用や、圃場内への放置はしないでください。泥の侵入により回動しにくくなる場合があります。また、泥が侵入して回動しにくくなった場合は、よく洗浄してグリスを塗布してください。

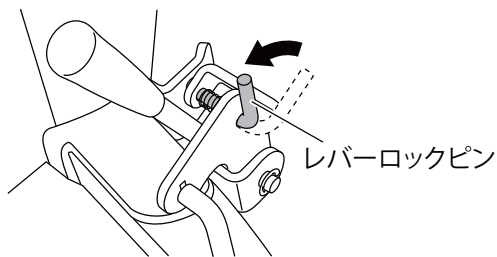
作業手順

- 1** 機体が左右完全に折りたたんであることを確認します。
屋外での長期保管は作業機の寿命を低下させます。
- 2** キャスタスタンドで作業機を移動する際は、平坦な広い場所で、周囲に人がいないことを確認し、足元に注意して行います。
- 3** 作業機は、平坦な地盤のしっかりした屋根のある場所に保管し、キャスタのブレーキをロックします。



キャスタのロック

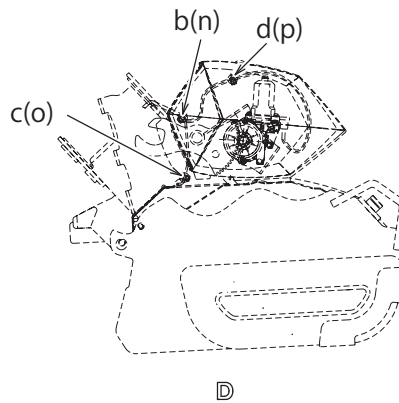
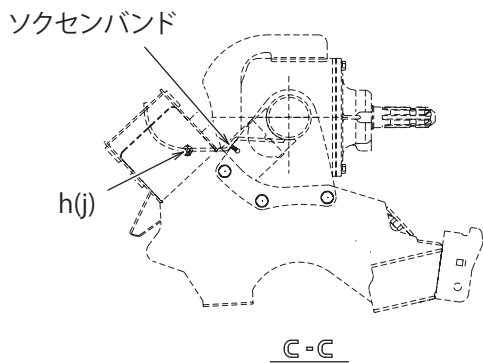
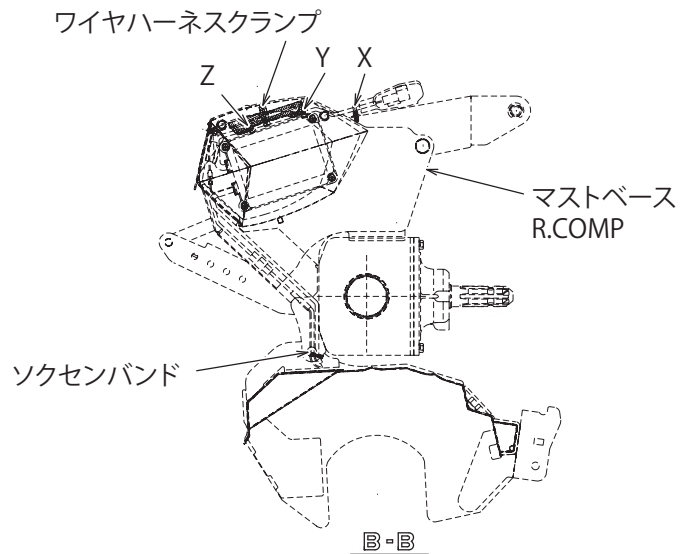
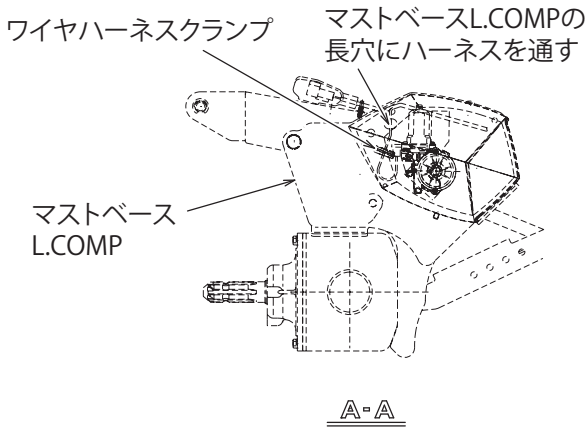
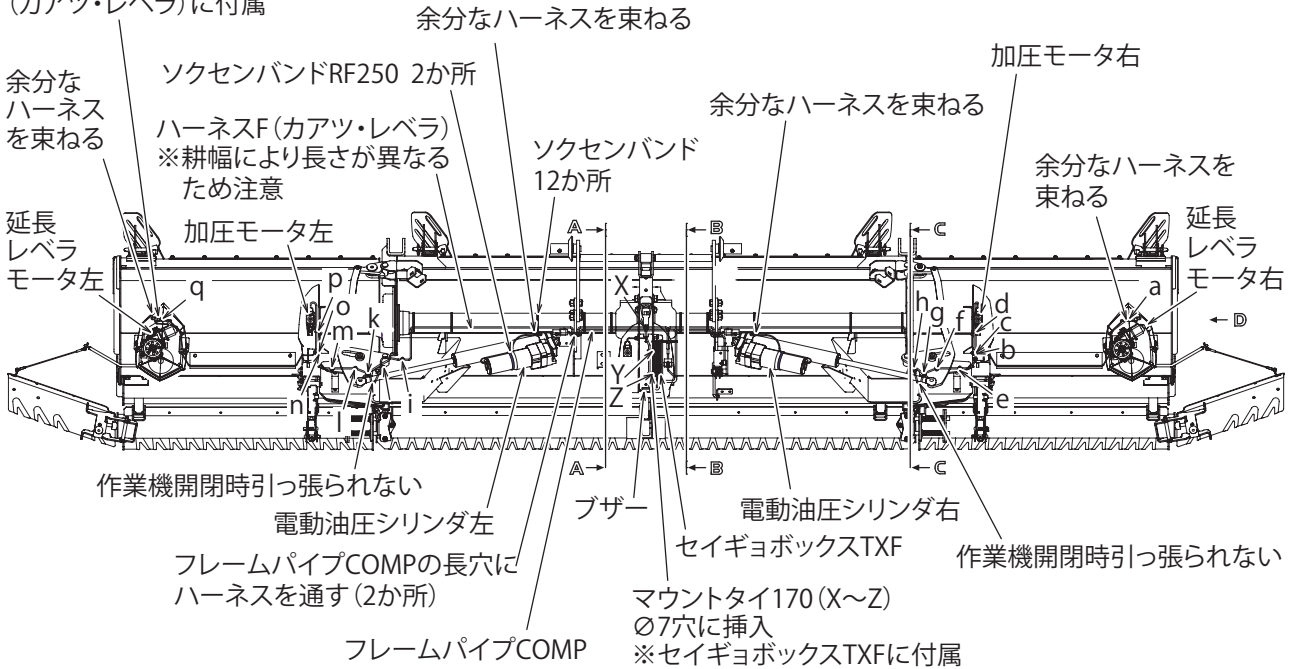
- 4** オートヒッチを作業機に取り付けて保管する場合は、レバーロックピンを操作してレバーをロックします。
レバーロックピンは、不用意に作業機が外れないように確実にロックします。



- 5** 格納後はむやみに子供等が触れないような処置をします。

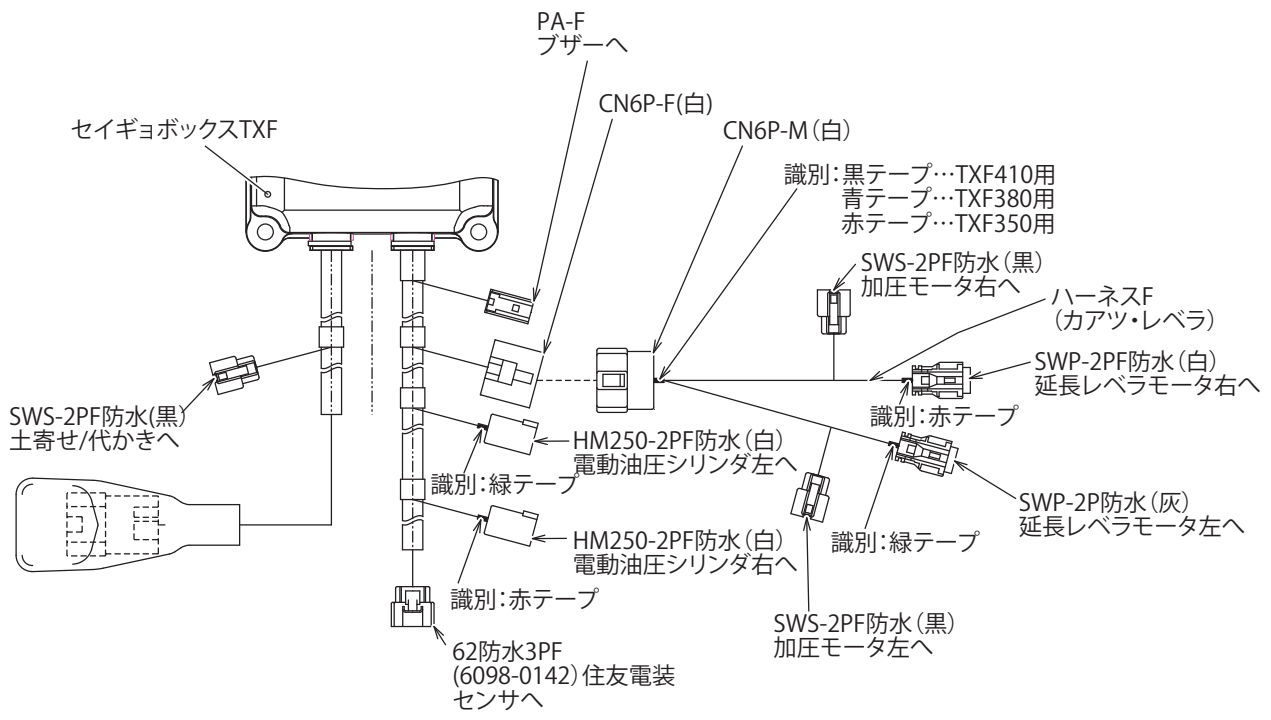
電気配線図

マウントタイ160 (a~q)
 Ø4.5穴に挿入
 ※b~pはハーネスF
 (カアツ・レベラ)に付属



使い方

保管・運搬・格納／電気配線図



コネクタ接続

主要諸元

ここでは各型式の主要諸元を紹介します。

型式	装着方法
TXF-T-0S	JIS 標準 3P ヒッチはオートヒッチ、ジョイントは装備されていません（オートヒッチとジョイントは共用）。2 台目用の作業機です。
TXF-T-4S	ロアリンク（左右）、トップリンクの 3 点とジョイントが同時に装着できる JIS 標準 3P ヒッチの 4 点オート装着方式です。
TXF-T	トラクタへの取付けがワンタッチでできる JIS 特殊 3P オートヒッチ、A-2 形を採用しています。オートヒッチとジョイントはトラクタメーカー純正品を使用します。
TXF-U、MU	トラクタへの取付けがワンタッチでできる JIS 特殊 3P オートヒッチ、B 形を採用しています。オートヒッチとジョイントはトラクタメーカー純正品を使用します。
TXF-T-K -Y -I -M	JIS 標準 3P ヒッチで、各トラクタメーカーの純正ロータリと同様の取付けができます。オートヒッチとジョイントはトラクタメーカー純正品を使用します。
TXF-S、-SC	トラクタへの取付けがワンタッチでできる JIS 特殊 3P オートヒッチ、A-1 形を採用しています。オートヒッチとジョイントはトラクタメーカー純正品を使用します。

型式		TXF350T-0S	TXF380T-0S	TXF410T-0S
機 体 寸 法	全長 (mm)	1244 (927)		
	全幅 (mm)	2160 (3575：延長レベラ閉 4214：延長レベラ開)	2160 (3845：延長レベラ閉 4664：延長レベラ開)	2160 (4145：延長レベラ閉 4964：延長レベラ開)
	全高 (mm)	1612 {1452：サイバーハンド取外し時} (943)		
総質量 (kg) 注1		468	487	510
適 応 ト ラ ク タ	(KW)	22.1 ~ 39.7	22.1 ~ 44.1	27.2 ~ 44.1
	(PS)	30 ~ 54 注2	30 ~ 60 注2	37 ~ 60
作用部型式		爪式		
標準耕幅 (cm)		347	375	405
標準作業速度 (km/h)		1.0 ~ 5.0		
耕うん作業能率 (分/10a)		4.3 ~ 21.6	4.0 ~ 20.0	3.7 ~ 18.5
代 か き 爪	本数	F1855	36・36	40・40
	(左・右)	GN1860	8・8	
	爪軸回転速度 (rpm)		302	
	回転外径 (cm)		382	
	取付け方法		ホルダタイプ	
駆動方法		中央部サイドドライブ爪軸駆動		
入力軸回転速度 (rpm)		540		
装着方法		JIS 標準 3P 0・I 型		

※ この主要諸元は改良のため予告なく変更することがあります。

() 内寸法は作業時の寸法を示す。

耕うん作業能率は効率 0.8 の計算値です。

注 1：スタンド 18kg 含む。

注 2：27.2kW (37PS) 未満で KHC ジョイント仕様のトラクタには、適用不可。

必要に応じて

主要諸元

型式		TXF350T-4S	TXF380T-4S	TXF410T-4S	
機体寸法	全長 (mm)	1430 (927)			
	全幅 (mm)	2160 (3575:延長レベラ閉 4214:延長レベラ開)	2160 (3845:延長レベラ閉 4664:延長レベラ開)	2160 (4145:延長レベラ閉 4964:延長レベラ開)	
	全高 (mm)	1612 {1452:サイバーハンド取外し時} (1074)			
総質量 (kg) 注1		504	528	551	
適応トラクタ	(KW)	22.1 ~ 39.7	22.1 ~ 44.1	27.2 ~ 44.1	
	(PS)	30 ~ 54	37 ~ 60	37 ~ 60	
作用部型式		爪式			
標準耕幅 (cm)		347	375	405	
標準作業速度 (km/h)		1.0 ~ 5.0			
耕うん作業能率 (分/10a)		4.3 ~ 21.6	4.0 ~ 20.0	3.7 ~ 18.5	
代かき爪	本数 (左・右)	F1855	32・32	36・36	40・40
		GN1860		8・8	
	爪軸回転速度 (rpm)	302			
	回転外径 (cm)	382			
	取付け方法	ホルダタイプ			
駆動方法		中央部サイドドライブ爪軸駆動			
入力軸回転速度 (rpm)		540			
装着方法		JIS 標準 3P 0・ I 型			

型式		TXF350TA-K、Y、I、M	TXF380TA-K、Y、I、M	TXF410TA-K、Y、I、M	
機体寸法	全長 (mm)	1244 (927)			
	全幅 (mm)	2160 (3575:延長レベラ閉 4214:延長レベラ開)	2160 (3845:延長レベラ閉 4664:延長レベラ開)	2160 (4145:延長レベラ閉 4964:延長レベラ開)	
	全高 (mm)	1612 {1452:サイバーハンド取外し時} (943)			
総質量 (kg) 注1		468	487	510	
適応トラクタ	(KW)	22.1 ~ 39.7	22.1 ~ 44.1	27.2 ~ 44.1	
	(PS)	30 ~ 54	30 ~ 60	37 ~ 60	
作用部型式		爪式			
標準耕幅 (cm)		347	375	405	
標準作業速度 (km/h)		1.0 ~ 5.0			
耕うん作業能率 (分/10a)		4.3 ~ 21.6	4.0 ~ 20.0	3.7 ~ 18.5	
代かき爪	本数 (左・右)	F1855	32・32	36・36	40・40
		GN1860		8・8	
	爪軸回転速度 (rpm)	302			
	回転外径 (cm)	382			
	取付け方法	ホルダタイプ			
駆動方法		中央部サイドドライブ爪軸駆動			
入力軸回転速度 (rpm)		540			
装着方法		JIS 標準 3P 0・ I 型 カラーなし			

※ この主要諸元は改良のため予告なく変更することがあります。

() 内寸法は作業時の寸法を示す。

耕うん作業能率は効率 0.8 の計算値です。

注1: スタンド 18kg 含む。

型式		TXF350-UA	TXF380-UA	TXF410-UA	
機体寸法	全長 (mm)	1181 (927)			
	全幅 (mm)	2160 (3575:延長レベラ閉 4214:延長レベラ開)	2160 (3845:延長レベラ閉 4664:延長レベラ開)	2160 (4145:延長レベラ閉 4964:延長レベラ開)	
	全高 (mm)	1612 {1452:サイバーハンド取外し時} (959)			
総質量 (kg) 注1		460	479	502	
適応トラクタ	(KW)	22.1 ~ 39.7	22.1 ~ 44.1	27.2 ~ 44.1	
	(PS)	30 ~ 54	30 ~ 60	37 ~ 60	
作用部型式		爪式			
標準耕幅 (cm)		347	375	405	
標準作業速度 (km/h)		1.0 ~ 5.0			
耕うん作業能率 (分/10a)		4.3 ~ 21.6	4.0 ~ 20.0	3.7 ~ 18.5	
代かき爪	本数 (左・右)	F1855	32・32	36・36	40・40
		GN1860		8・8	
	爪軸回転速度 (rpm)	302			
	回転外径 (cm)	382			
	取付け方法	ホルダタイプ			
駆動方法		中央部サイドドライブ爪軸駆動			
入力軸回転速度 (rpm)		540			
装着方法		JIS 特殊 3P B			

型式		TXF350-TA	TXF380-TA	
機体寸法	全長 (mm)	1222 (927)		
	全幅 (mm)	2160 (3575:延長レベラ閉 4214:延長レベラ開)	2160 (3845:延長レベラ閉 4664:延長レベラ開)	
	全高 (mm)	1612 {1452:サイバーハンド取外し時} (957)		
総質量 (kg) 注1		464	483	
適応トラクタ	(KW)	22.1 ~ 39.7	22.1 ~ 44.1	
	(PS)	30 ~ 54	30 ~ 60	
作用部型式		爪式		
標準耕幅 (cm)		347	375	
標準作業速度 (km/h)		1.0 ~ 5.0		
耕うん作業能率 (分/10a)		4.3 ~ 21.6	4.0 ~ 20.0	
代かき爪	本数 (左・右)	F1855	32・32	36・36
		GN1860		8・8
	爪軸回転速度 (rpm)	302		
	回転外径 (cm)	382		
	取付け方法	ホルダタイプ		
駆動方法		中央部サイドドライブ爪軸駆動		
入力軸回転速度 (rpm)		540		
装着方法		JIS 特殊 3P A2		

※ この主要諸元は改良のため予告なく変更することがあります。

() 内寸法は作業時の寸法を示す。

耕うん作業能率は効率 0.8 の計算値です。

注1: スタンド 18kg 含む。

必要に応じて

主要諸元

型式		TXF350-SA、SB	TXF380-SA、SB
機 体 寸 法	全長 (mm)	1181 (927)	
	全幅 (mm)	2160 (3575：延長レベラ閉 4214：延長レベラ開)	2160 (3845：延長レベラ閉 4664：延長レベラ開)
	全高 (mm)	1612 {1452：サイバーハンド取外し時} (959)	
総質量 (kg) 注1		462	491
適 応 ト ラ ク タ	(KW)	22.1 ~ 39.7	22.1 ~ 44.1
	(PS)	30 ~ 54	30 ~ 60
作用部型式		爪式	
標準耕幅 (cm)		347	375
標準作業速度 (km/h)		1.0 ~ 5.0	
耕うん作業能率 (分/10a)		4.3 ~ 21.6	4.0 ~ 20.0
代 か き 爪	本数 (左・右)	F1855 GN1860	32・32
	爪軸回転速度 (rpm)	8・8	
	回転外径 (cm)	302	
	取付け方法	382	
駆動方法		ホルダタイプ	
駆動方法		中央部サイドドライブ爪軸駆動	
入力軸回転速度 (rpm)		540	
装着方法		JIS 特殊 3P A1	

型式		TXF350-SCA	TXF380-SCA
機 体 寸 法	全長 (mm)	1276 (927)	
	全幅 (mm)	2160 (3575：延長レベラ閉 4214：延長レベラ開)	2160 (3845：延長レベラ閉 4664：延長レベラ開)
	全高 (mm)	1612 {1452：サイバーハンド取外し時} (953)	
総質量 (kg) 注1		468	487
適 応 ト ラ ク タ	(KW)	22.1 ~ 39.7	22.1 ~ 44.1
	(PS)	30 ~ 54	30 ~ 60
作用部型式		爪式	
標準耕幅 (cm)		347	375
標準作業速度 (km/h)		1.0 ~ 5.0	
耕うん作業能率 (分/10a)		4.3 ~ 21.6	4.0 ~ 20.0
代 か き 爪	本数 (左・右)	F1855 GN1860	32・32
	爪軸回転速度 (rpm)	8・8	
	回転外径 (cm)	302	
	取付け方法	382	
駆動方法		ホルダタイプ	
駆動方法		中央部サイドドライブ爪軸駆動	
入力軸回転速度 (rpm)		540	
装着方法		JIS 特殊 3P A1 115mm 延長	

※ この主要諸元は改良のため予告なく変更することがあります。

() 内寸法は作業時の寸法を示す。

耕うん作業能率は効率 0.8 の計算値です。

注1：スタンド 18kg 含む。

型式		TXF350MUA、MUB	TXF380MUA、MUB
機体寸法	全長 (mm)	1181 (927)	
	全幅 (mm)	2160 (3575 : 延長レベラ閉 4214 : 延長レベラ開)	2160 (3845 : 延長レベラ閉 4664 : 延長レベラ開)
	全高 (mm)	1612 {1452 : サイバーハンド取外し時} (959)	
総質量 (kg) 注1		460	479
適応トラクタ	(KW)	22.1 ~ 39.7	22.1 ~ 44.1
	(PS)	30 ~ 54	30 ~ 60
作用部型式		爪式	
標準耕幅 (cm)		347	375
標準作業速度 (km/h)		1.0 ~ 5.0	
耕うん作業能率 (分/10a)		4.3 ~ 21.6	4.0 ~ 20.0
代かき爪	本数 (左・右)	F1855	32・32
		GN1860	8・8
	爪軸回転速度 (rpm)	302	
	回転外径 (cm)	382	
取付け方法		ホルダタイプ	
駆動方法		中央部サイドドライブ爪軸駆動	
入力軸回転速度 (rpm)		540	
装着方法		JIS 特殊 3P B (三菱)	

型式		TXF350T-0S6	TXF380T-0S6	TXF410T-0S6
機体寸法	全長 (mm)	1244 (927)		
	全幅 (mm)	2160 (3575 : 延長レベラ閉 4214 : 延長レベラ開)	2160 (3845 : 延長レベラ閉 4664 : 延長レベラ開)	2160 (4145 : 延長レベラ閉 4964 : 延長レベラ開)
	全高 (mm)	1612 {1452 : サイバーハンド取外し時} (943)		
総質量 (kg) 注1		470	489	512
適応トラクタ	(KW)	22.1 ~ 39.7	22.1 ~ 44.1	27.2 ~ 44.1
	(PS)	30 ~ 54	30 ~ 60	37 ~ 60
作用部型式		爪式		
標準耕幅 (cm)		347	375	405
標準作業速度 (km/h)		1.0 ~ 5.0		
耕うん作業能率 (分/10a)		4.3 ~ 21.6	4.0 ~ 20.0	3.7 ~ 18.5
代かき爪	本数 (左・右)	F1855	32・32	40・40
		GN1860	8・8	
	爪軸回転速度 (rpm)	302		
	回転外径 (cm)	382		
取付け方法		ホルダタイプ		
駆動方法		中央部サイドドライブ爪軸駆動		
入力軸回転速度 (rpm)		540		
装着方法		JIS 標準 3P 0・ I 型		

※ この主要諸元は改良のため予告なく変更することがあります。

() 内寸法は作業時の寸法を示す。

耕うん作業能率は効率 0.8 の計算値です。

注 1 : スタンド 18kg 含む。

必要に応じて

主要諸元

型式		TXF350T-4S6	TXF380T-4S6	TXF410T-4S6	
機体寸法	全長 (mm)	1430 (927)			
	全幅 (mm)	2160 (3575:延長レベラ閉 4214:延長レベラ開)	2160 (3845:延長レベラ閉 4664:延長レベラ開)	2160 (4145:延長レベラ閉 4964:延長レベラ開)	
	全高 (mm)	1612 {1452:サイバーハンド取外し時} (1074)			
総質量 (kg) 注1		506	530	553	
適応トラクタ	(KW)	22.1 ~ 39.7	27.2 ~ 44.1	27.2 ~ 44.1	
	(PS)	30 ~ 54	37 ~ 60	37 ~ 60	
作用部型式		爪式			
標準耕幅 (cm)		347	375	405	
標準作業速度 (km/h)		1.0 ~ 5.0			
耕うん作業能率 (分/10a)		4.3 ~ 21.6	4.0 ~ 20.0	3.7 ~ 18.5	
代かき爪	本数 (左・右)	F1855	32・32	36・36	40・40
		GN1860		8・8	
	爪軸回転速度 (rpm)	302			
	回転外径 (cm)	382			
	取付け方法	ホルダタイプ			
駆動方法		中央部サイドドライブ爪軸駆動			
入力軸回転速度 (rpm)		540			
装着方法		JIS 標準 3P 0・I 型			

型式		TXF350-UA6	TXF380-UA6	TXF410-UA6	
機体寸法	全長 (mm)	1181 (927)			
	全幅 (mm)	2160 (3575:延長レベラ閉 4214:延長レベラ開)	2160 (3845:延長レベラ閉 4664:延長レベラ開)	2160 (4145:延長レベラ閉 4964:延長レベラ開)	
	全高 (mm)	1612 {1452:サイバーハンド取外し時} (959)			
総質量 (kg) 注1		462	481	504	
適応トラクタ	(KW)	22.1 ~ 39.7	22.1 ~ 44.1	27.2 ~ 44.1	
	(PS)	30 ~ 54	30 ~ 60	37 ~ 60	
作用部型式		爪式			
標準耕幅 (cm)		347	375	405	
標準作業速度 (km/h)		1.0 ~ 5.0			
耕うん作業能率 (分/10a)		4.3 ~ 21.6	4.0 ~ 20.0	3.7 ~ 18.5	
代かき爪	本数 (左・右)	F1855	32・32	36・36	40・40
		GN1860		8・8	
	爪軸回転速度 (rpm)	302			
	回転外径 (cm)	382			
	取付け方法	ホルダタイプ			
駆動方法		中央部サイドドライブ爪軸駆動			
入力軸回転速度 (rpm)		540			
装着方法		JIS 特殊 3P B			

※ この主要諸元は改良のため予告なく変更することがあります。

() 内寸法は作業時の寸法を示す。

耕うん作業能率は効率 0.8 の計算値です。

注 1: スタンド 18kg 含む。

型式		TXF350TA-K6	TXF380TA-K6	TXF410TA-K6	
機 体 寸 法	全長 (mm)	1244 (927)			
	全幅 (mm)	2160 (3575：延長レベラ閉 4214：延長レベラ開)	2160 (3845：延長レベラ閉 4664：延長レベラ開)	2160 (4145：延長レベラ閉 4964：延長レベラ開)	
	全高 (mm)	1612 {1452：サイバーハンド取外し時} (943)			
総質量 (kg) ^{注1}		470	489	512	
適 応 ト ラ ク タ	(KW)	22.1 ~ 39.7	22.1 ~ 44.1	27.2 ~ 44.1	
	(PS)	30 ~ 54	30 ~ 60	37 ~ 60	
作用部型式		爪式			
標準耕幅 (cm)		347	375	405	
標準作業速度 (km/h)		1.0 ~ 5.0			
耕うん作業能率 (分/10a)		4.3 ~ 21.6	4.0 ~ 20.0	3.7 ~ 18.5	
代 か き 爪	本数 (左・右)	F1855	32・32	36・36	40・40
		GN1860	8・8		
	爪軸回転速度 (rpm)	302			
	回転外径 (cm)	382			
	取付け方法	ホルダタイプ			
駆動方法		中央部サイドドライブ爪軸駆動			
入力軸回転速度 (rpm)		540			
装着方法		JIS 標準 3P 0・I 型 カラーなし			

※ この主要諸元は改良のため予告なく変更することがあります。

() 内寸法は作業時の寸法を示す。

耕うん作業能率は効率 0.8 の計算値です。

注 1：スタンド 18kg 含む。

トラクタ別装着表

この表はあくまで装着表であり、トラクタ適応馬力を示すものではありません。トラクタ適応馬力の範囲内で使用してください。また、本作業機トラクタ別装着表にお客様のトラクタ型式が記載していない場合は、お買い求めの販売店へお問い合わせください。

注意事項

⚠ 注意



装着表記載の寸法からトップリンク長等変更される場合は、作業機を上下させてジョイントの抜け・突きがないことを十分確認してから作業を行ってください。

必ず実行

* ケガ・破損につながる恐れがあります。



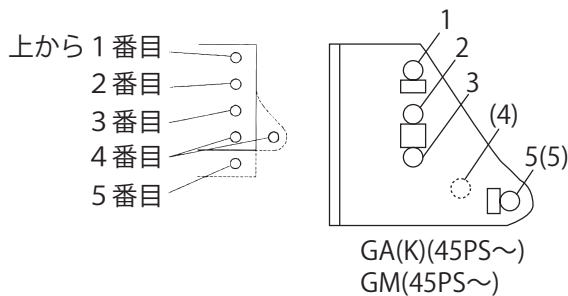
ジョイントの抜け・突きがある場合は、ジョイントの切断・交換等して作業してください。

必ず実行

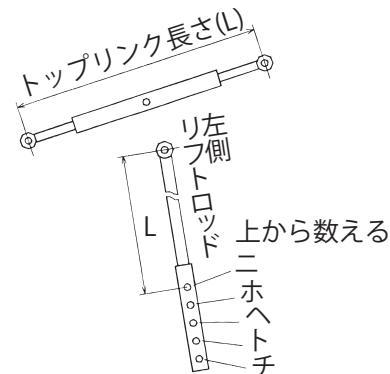
* ケガ・破損につながる恐れがあります。

Sヒッチ (TXF350)

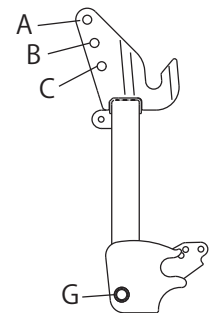
トップリンク取付け穴



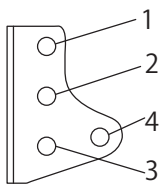
トップリンク・リフトロッド調整



作業機側

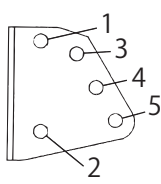


ドラフトなし仕様

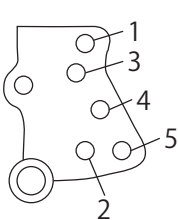


SL (~35PS)

ドラフト仕様

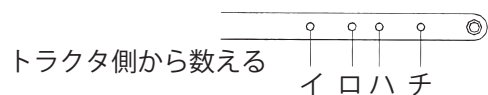


SL (38PS~)



SL (ドラフト仕様)

ロアリンク取付け穴



トラクタ別装着表 (TXF350)

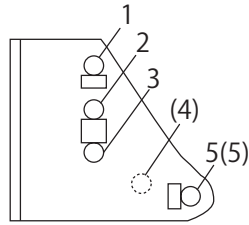
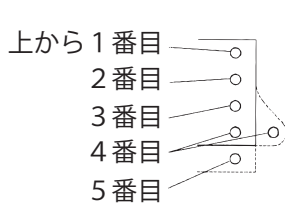
トラクタ型式	トラクタ部の調整				作業機側		ジョイント 切断寸法 (mm)	備考
	トップ リンク 取付け穴	ロア リンク 取付け穴	リフト ロッド 取付け穴	トップ リンク 長さ(mm)	トップ リンク 取付け穴	ヒッチ ピン 取付け穴		
							T-4S	
SL320・350	2	イ	へ	710	C	G		
SL320PC	2	ロ	へ	670	C	G		
SL350PC	4	ロ	へ	660	A	G	TC84M に 交換	
SL350PC(ドラフト)	5	ロ	ト	630	A	G	TC84M に 交換	
SL380・410・450	5	イ	へ	680	A	G		
SL380PC・410PC・450PC	5	イ	へ	670	A	G		
SL480・540	5	イ	ホ	710	A	G		
SL480PC・540PC	5	イ	ホ	690	A	G		
YT330A・333A	3	イ	ホ	610	A	G		
YT333AD	3	イ	ホ	580	A	G		
YT338A・345A・352A	3	イ	ホ	620	A	G		
YT338AD・345AD	3	イ	ホ	570	A	G		
NTA313・343 NT313・343 N30(NTA303)	3	イ	ホ	580	A	G		
NTA313A・343A NT313A・343A	3	イ	ホ	550	C	G		A：ショートホイ ルベース仕様
NTA343C NT343C	3	イ	ホ	560	A	G		
NTA403・453・503・543 NT433・483・543	4	イ	ホ	660	A	G		
NTA403C・453C・ 503C・543C NT433C・483C・543C	4	イ	ホ	660	A	G		
GA301・331・361 GA300・330・360	2	イ	ホ	670	A	G	TC74M に 交換	
GA451・501 GA450・500	3	イ	ニ	650	A	G	TC74M に 交換	
GAK331・361 GAK330・360	2	イ	へ	670	A	G	TC74M に 交換	
GAK451・501 GAK450・500	3	イ	ホ	670	A	G	TC74M に 交換	
GM301・331・361 GM300・330(W)・360	3	イ	ホ	690	A	G		
GM451・501(ET) GM450・500(ET)	4 (5)	イ	ニ	540	A	G		トップリンク穴は 4つ穴の場合…4 5つ穴の場合…5
T2.35	2	イ	へ	710	C	G		クボタ OEM SL35
T2.45	5	イ	へ	680	A	G		クボタ OEM SL45

必要に応じて

トラクタ別装着表

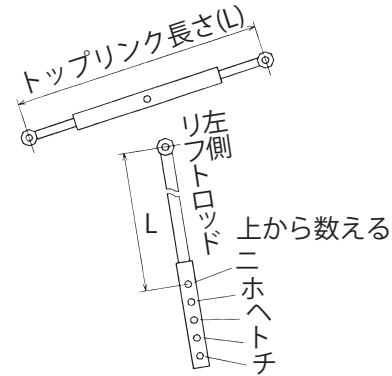
S ヒッチ (TXF380・410)

トップリンク取付け穴

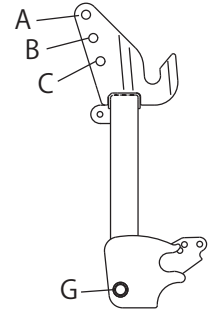


GA(K)(45PS~)
GM(45PS~)

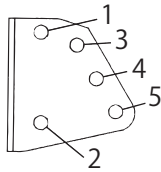
トップリンク・リフトロッド調整



作業機側

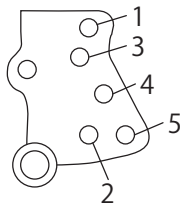


ドラフトなし仕様



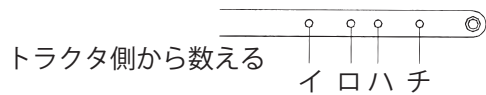
SL (38PS~)

ドラフト仕様



SL (ドラフト仕様)

ロアリンク取付け穴



トラクタ型式	トラクタ部の調整				作業機側		ジョイント 切断寸法 (mm)	備考
	トップ リンク 取付け穴	ロア リンク 取付け穴	リフト ロッド 取付け穴	トップ リンク 長さ(mm)	トップ リンク 取付け穴	ヒッチ ピン 取付け穴		
SL380・410・450	5	イ	へ	680	A	G		
SL380PC・410PC・450PC	5	イ	へ	670	A	G		
SL480・540・600	5	イ	ホ	710	A	G		
SL480PC・540PC・600PC	5	イ	ホ	690	A	G		
YT338A・345A・352A・357A	3	イ	ホ	620	A	G		
YT338AD・345AD・357AD	3	イ	ホ	570	A	G	50	
NTA403・453・503・543・603 NT433・483・543・603(E)	4	イ	ホ	660	A	G	30	
NTA403C・453C・503C・543C・603C NT433C・483C・543C	4	イ	ホ	660	A	G	30	
GA451・501・551 GA450・500・550	3	イ	ニ	650	A	G		
GAK451・501・551 GAK450・500・550	3	イ	ホ	670	A	G		

トラクタ別装着表 (TXF380・410)

トラクタ型式	トラクタ部の調整				作業機側		ジョイント 切断寸法 (mm)	備考
	トップ リンク 取付け穴	ロア リンク 取付け穴	リフト ロッド 取付け穴	トップ リンク 長さ(mm)	トップ リンク 取付け穴	ヒッチ ピン 取付け穴		
GM451・501(ET)・551 GM450・500(ET)・550	4 (5)	イ	ニ	540	A	G	70	トップリンク穴は 4つ穴の場合…4 5つ穴の場合…5
MF1755E MF1765M	4	イ	ホ	660	A	G	30	井関農機 OEM NT543 NTA603
T2.45	5	イ	へ	680	A	G		クボタ OEM SL45

必要に応じて

トラクタ別装着表

クボタ W3P 用トラクタ装着表

この表はあくまで装着表であり、トラクタ適応馬力を示すものではありません。トラクタ適応馬力の範囲内で使用してください。また、本作業機トラクタ別装着表にお客様のトラクタ型式が記載していない場合は、お買い求めの販売店へお問い合わせください。

注意事項

⚠ 注意



必ず実行

装着表記載の寸法からトップリンク長等変更される場合は、作業機を上下させてジョイントの抜け・突きがないことを十分確認してから作業を行ってください。

* ケガ・破損につながる恐れがあります。



必ず実行

OS 規格の作業機を装着する場合は、トラクタ付属の延長シャフトを作業機 PIC に取付けてください。

* ケガ・破損につながる恐れがあります。



必ず実行

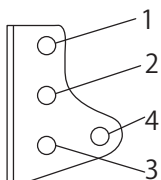
純正ロータリを装着する場合は、必ずジョイントホルダと 5P オート金具の位置変更とトップリンク長を正規寸法へ戻してください。

* ケガ・破損につながる恐れがあります。

クボタ /NewHolland W3P A フレーム (TA-K)

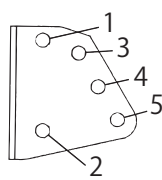
トップリンク取付け穴

ドラフトなし仕様

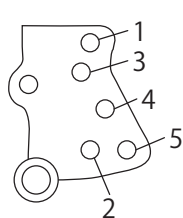


SL (~35PS)
T2.35

ドラフト仕様

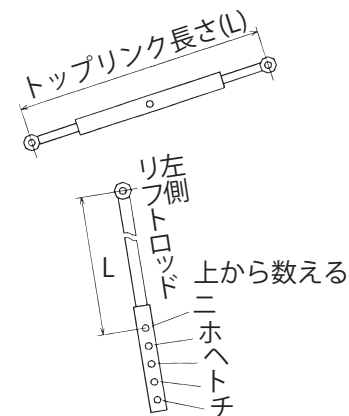


SL (38PS~)
T2.45

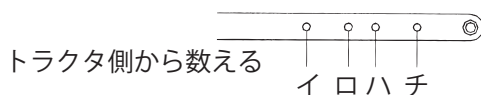


SL (ドラフト仕様)

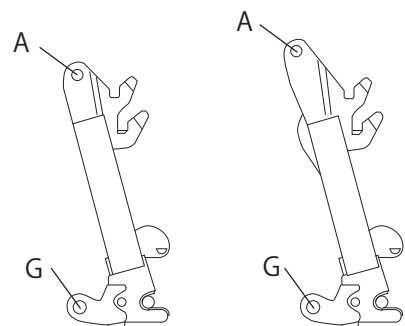
トップリンク・リフトロッド調整



ロアリンク取付け穴



作業機側



SL (~35PS)
T2.35

SL (38PS~)
T2.45

トラクタ別装着表 (NewHolland W3P Aフレーム (TA-K))

トラクタ型式	トラクタ部の調整				作業機側		純正ロータリ トップリンク 長さ (mm)	備 考
	トップ リンク 取付け穴	ロア リンク 取付け穴	リフト ロッド 取付け穴	トップ リンク 長さ (mm)	トップ リンク 取付け穴	ヒッチ ピン 取付け穴		
SL320・350	4	イ	ニ	715	A	G	605	
SL320PC	-	-	-	-	-	-	-	最下げ不足により 適応不可
SL350PC	-	-	-	-	-	-	-	最下げ不足により 適応不可
SL350PC(ドラフト)	-	-	-	-	-	-	-	最下げ不足により 適応不可
SL380・410・450	5	イ	ニ	720	A	G	615	
SL380PC・410PC・ 450PC	-	-	-	-	-	-	-	最下げ不足により 適応不可
SL480・540・600	5	イ	ニ	730	A	G	635	
SL480PC・540PC・ 600PC	-	-	-	-	-	-	-	最下げ不足により 適応不可
T2.35	4	イ	ニ	715	A	G	605	クボタ OEM SL35
T2.45	5	イ	ニ	720	A	G	615	クボタ OEM SL45

必要に応じて

クボタ W3P
用装着表

異常診断一覧表

使用中あるいは使用後の点検時に下表の異常が発生した場合、そのままにしておきますと故障、事故の原因となります。

再使用せず、直ちに対策を行ってください。

部品の交換、修理については販売店にお問い合わせください。

本体各部	症 状	原 因	対 策
ギヤケース	異音の発生	ベアリングの損傷	ベアリングの交換
		ギヤの損傷	ギヤの交換
		ギヤ同士の噛み合い不良	シムの調節
	オイル漏れ	入力軸：軸受け部オイルシールの損傷	オイルシールの交換
		パッキンの劣化、損傷	液体パッキンの交換
		ケース取付けボルトの緩み	ボルトの増し締め
異常な高温の発生	オイル量の不足	オイルの補給 (→ p.61)	
	ベアリングの損傷	ベアリングの交換	
チェンカバー	異音の発生	チェンの破損	チェンの交換
		テンショナの破損	テンショナの交換
		スプロケットの損傷	スプロケットの交換
		ベアリングの損傷	ベアリングの交換
	オイル漏れ	軸付きシール、パッキンの劣化、損傷	軸付きシール、パッキンの交換
		カバー取付けボルトの緩み	ボルトの増し締め
	異常な高温の発生	オイル量の不足	オイルの補給 (→ p.62)
		ベアリングの損傷	ベアリングの交換
代かき軸	異音の発生	軸受け部のベアリングの損傷	ベアリングの交換
		代かき爪取付けボルトの緩み	ボルトの締付け
		代かき爪の変形によるカバーとの干渉	代かき爪の交換 (→ p.56)
		クラッチの損傷	クラッチの交換
		クッションラバーの損傷	クッションラバーの交換
	フックブラケット位置の調整 ※ 詳細は販売店にお問い合わせ してください。		
	振動の発生	代かき爪の曲がり	代かき爪の交換
		代かき爪、爪軸へのワラ、草等のかかり	ワラ、草等の除去
		代かき爪の配列不良	爪配列の点検 (→ p.57)

本体各部	症 状	原 因	対 策
代かき軸	軸回転不良	チェンの切損	チェンの交換
		駆動軸の折損	駆動軸の交換
		ギヤーの破損	ギヤーの交換
		クラッチの摩耗、破損	クラッチの交換
	オイル漏れ	オイルシールの損傷	オイルシールの交換 (→ p.67)
		パッキン劣化、損傷	パッキンの交換
	残耕の発生	代かき爪の摩耗、折損	代かき爪の交換 (→ p.56)
		代かき爪の配列不良	爪配列の点検 (→ p.57)
異常な土寄りの発生	代かき爪の配列不良	爪配列の点検 (→ p.57)	
フレーム部	折たたみ作動不良 (動きが遅い)	電動油圧シリンダの損傷、故障	電動油圧シリンダの交換
	折たたみ作動不良 (動かない)	シリンダアーム部グリス切れ	グリスニップルにグリス注入 (→ p.63)
		折りたたみ支点部グリス切れ	グリスニップルにグリス注入 (→ p.63)
		左右作業部への泥等の付着	左右作業部周辺の清掃 (泥等の除去)
		作業機マッチング時の持ち上げ高さが高すぎる	作業機を下げ、低い位置で操作する。 ※ 作業機が接地しないようにしてください。
	左右作業部が完全に開かない	電動油圧シリンダや制御ボックス等の故障	故障部品の交換 ※ 左右の電動油圧シリンダとハーネスカブラを入れ替えてつなぐ等して、故障部品を特定し交換してください。
		左右作業部への泥等の付着	左右作業部周辺の清掃 (泥等の除去)
		クラッチ部への泥、草等の付着	クラッチ部の清掃 (泥、草等の除去)
		エプロン連結部への泥、草等の付着	エプロン連結部の清掃 (泥、草等の除去)
		エプロン連結部の位置不良	エプロンストップの位置調整を行う ※ 詳細は販売店にお問い合わせください。
		クラッチ先端の山同士の干渉	作業機を折りたたんだ状態で爪軸を回し、再度開く

必要に応じて

異常診断一覧表

本体各部	症 状	原 因	対 策
フレーム部	左右作業部が完全に開かない	クラッチの噛み合い不良	クラッチの噛み合い調整 ※ 詳細は販売店にお問い合わせください。
	左右作業部が閉じない	クラッチ部への泥、草等の噛み込み	クラッチ部の清掃 (泥、草等の除去)
			爪軸をわずかに回転させた後、再度閉じる操作を行う
	左右作業部を開いてもフックが掛らない	フックブラケットの位置不良	フックブラケットの位置調整 ※ 詳細は販売店にお問い合わせください。
	レベラの連結不良	レベラ連結部への泥、草等の付着	レベラ連結部周辺の清掃 (泥、草等の除去)
		レベラシテンボルト部ブッシュの摩耗	ブッシュの交換
		左右レベラのアンダストッパ調整不良	アンダストッパの位置調整 ※ 詳細は販売店にお問い合わせください。
	延長レベラが接地しない、または土にもぐってしまう	クッションボルトの調整不良	クッションボルト長さの調整 (→ p.51)
	加圧状態にならない	加圧動作部品周辺に泥、草等の付着	加圧動作部品周辺の清掃と注油 (グリス塗布) (→ p.63～64)
		左右作業部が片側のみ開いた状態になっている、または両側閉じている	左右作業部を両方開く
土寄せ状態にならない	レベラへの泥等の付着	レベラ周辺の清掃 (泥等の除去)	
	左右作業部が片側のみ開いた状態になっている	左右作業部を両方開く、または両方閉じる	
ジョイント	異音の発生	グリス切れ	グリスアップ (→ p.62)
		ジョイント折れ角が不適格	マッチング姿勢の矯正 (→ p.20)
		作業機の上げ過ぎ	リフト量の規制 (→ p.19)
	たわみ発生	シャフトの噛み合い幅不足	長いものと交換
	スプライン部のガタ	ノックピンとヨークの摩耗	ノックピンとヨークの交換

本体各部	症 状	原 因	対 策
電装関係	電源が入らない	バッテリーハーネスのヒューズ切れ	ヒューズの交換 (→ p.65) ※ヒューズ切れの原因追究を行ってください。
		ハーネスの断線 (ショート)	ハーネスの交換
		バッテリー電圧の低下	電源 (バッテリー) 電圧が 10V 以下の場合は、充電またはバッテリーの交換
		トラクタ外部電源のヒューズ切れ	キー連動電源を使用の場合、トラクタ『取扱説明書』を参照
		電源ハーネスの接続不良	正しい接続に修正
		電源カブラの接触不良、端子抜け	電源カブラをしっかりと差込み、接触不良、端子抜けがないか確認
		電源ハーネスとバッテリーの (+) と (-) を間違えて取付けている	(+) と (-) の接続を正しい接続に修正 (→ p.32)
		コバシ製以外の電源ハーネスを使用している	コバシ純正部品に交換
	操作中に動作が止まる	電源ハーネスとバッテリーターミナルの接触部が汚れている	電源ハーネスとバッテリーターミナルの接触部の清掃
		電源カブラの接触不良、端子抜け	電源カブラをしっかりと差込み、接触不良、端子抜けがないか確認
			電源 (バッテリー) 電圧が 10V 以下の場合は、充電またはバッテリーの交換
	操作ができない	カルコンに関するトラブルがある	詳しくは「カルコンのトラブルシューティング」を参照 (→ p.90)
		カルコンや制御ボックスの破損	カルコン、制御ボックスを交換
		ハーネスの断線 (ショート)	ハーネスの交換

必要に応じて

異常診断一覧表

カルコンのトラブルシューティング

カルコンの操作がうまくいかない場合は、故障と思う前に下記項目で確認してください。

症状	確認事項	対応方法
電源を入れても数秒でOFFになる。	電池が消耗している。	充電してください。(→ p.44)
電源が入らない。 (「電源」ランプが点灯していない)	電池が切れている。	充電してください。(→ p.44)
	充電電池の不良	新しい充電電池に交換してください。(→ p.44)
	カルコンが故障している。	カルコンを新品と交換してください。
	「電源」ボタンを押す時間が短い。	「電源」ボタンを1秒以上押し続けてください。(→ p.44)
「充電」ランプが点滅している。	電池が消耗している。	充電してください。(→ p.44)
DC プラグを挿し込んでも充電されない。	十分充電されている。	正常な状態です。 電池が消耗した状態で充電されるか確認してください。 「充電」ランプは十分充電されていても30秒点灯してから消えます。
	ヘンカンハーネスを逆向きに接続している。	正しく接続してください。 ヘンカンハーネスは接続方向が決まっています。(→ p.31)
	充電ケーブルが損傷している。	充電ケーブルを交換してください。
	充電プラグからの供給電圧が異常である。	供給電圧が正常か確認してください。 接続できるバッテリー電圧は12Vです。 (→ p.29)
	指定外の充電電池を使用している。	指定の充電電池を使用してください。(→ p.36)
「電源」ランプと「充電」ランプが交互に点滅している。	電池電圧が使用範囲外である。	指定の充電電池に交換し再度充電してください。(→ p.36) アルカリ電池は充電できません。
	充電エラーが起きている。 高温になる等充電可能温度から外れている。	充電可能温度(0～40℃)にしてから充電し直してください。
<ul style="list-style-type: none"> カルコンの「電源」ボタンを押しても、制御ボックスのスタンバイ状態を示す「ピ、ピ」というブザー音がしない。 カルコンをONにしても「電源」ランプが点滅し、操作ができない。 	電源ハーネス等が正しく接続されていない。	正しく接続し直してください。(→ p.31)
	電源ハーネスとバッテリーの(+)と(-)を間違えて取付けている。	(+)と(-)を正しく接続し直してください。(→ p.32)
	電源カプラの挿入不良、接触不良を起こしている。	正しく接続し直してください。
	電源ハーネスとバッテリーターミナルの接触部が汚れている。	電源ハーネスとバッテリーターミナルの接触部の清掃を行ってください。
	バッテリーハーネスのヒューズが切れている。	ヒューズの交換をしてください。(→ p.65) ヒューズ切れの原因追究を行ってください。

症状	確認事項	対応方法
<ul style="list-style-type: none"> カルコンの「電源」ボタンを押しても、制御ボックスのスタンバイ状態を示す「ピ、ピ」というブザー音がしない。 カルコンを ON にしても「電源」ランプが点滅し、操作ができない。 	トラクタ外部電源のヒューズが切れている。	トラクタ外部電源のヒューズを交換してください。
	バッテリーが消耗している。	バッテリーの充電、交換をしてください。
	制御ボックスの電源が入っていない。	<ul style="list-style-type: none"> トラクタのキー連動電源を使用している場合は、トラクタのキーを ON の状態にしてください。制御ボックスの電源が入ると「ピッ」とブザー音がします。 トラクタ外部電源のヒューズが切れている場合は、ヒューズを交換してください。 バッテリーターミナル部の接触不良の場合は、電源ハーネスとバッテリーターミナルの接触部の清掃を行ってください。 バッテリーの (+) と (-) を間違えている場合は、 (+) と (-) の接続を正しく接続し直してください。(→ p.32) カプラ接続不良の場合は、電源カプラを正しく接続してください。 バッテリーハーネスのヒューズが切れている場合は、ヒューズを交換してください。(→ p.65)
	カルコンと制御ボックスの間で通信障害を起こしている。	<ul style="list-style-type: none"> 距離が遠い場合は、カルコンを制御ボックスに近づけ無線通信を確立させてください。 遮蔽物が原因の場合は、カルコンと制御ボックス間の遮蔽物を除去し見通しが良い状態にしてください。 妨害電波が原因の場合は、妨害電波のない状況で操作してください。 ※ 妨害電波について テレビ塔や発電所、放送局、空港等の設備の近く、無線機や携帯電話等の無線通信機器と一緒に携帯している場合等、それらが発する電波により通信障害を起こします。場所を変えるか時間をおいて操作を行ってください。
	他の作業機用等異なる組合わせのカルコンを使用している。	正しい組合わせのカルコンを使用してください。カルコンと制御ボックス（作業機）は安全のためペアになっています。作業機に付属のカルコンを使用してください。
	同機種で混信をしている。	周囲に電源の入った同機種がないか確認してください。周囲に電源の入った同機種がある場合は、離れてから再操作を行ってください。
	正常な組合わせや状況で使用しても操作できない。	カルコンや制御ボックスの交換をしてください。

必要に応じて

カルコンのトラブルシューティング

症状	確認事項	対応方法
カルコンの電源ボタンを押し「ピ、ピ」というブザー音がしたが、ボタン操作しても作動しない。	電源ハーネス等が正しく接続されていない。	正しく接続してください。 バッテリーの(+)接続が不十分な場合、このような状態になることがあります。 また、発電機等に接続せずバッテリーに接続してください。
	バッテリーが消耗している。	バッテリーの充電、交換をしてください。
トラクタのキーを OFF にすると、カルコンの「電源」ランプが点滅する。	制御ボックスの電源が切れている（キー連動電源接続している場合）。	通信エラーを示している状態であり、正常です。 制御ボックスの電源を入れ通信を確立するか、作業終了の場合はカルコンの電源を OFF にしてください。
カルコンと制御ボックスを極端に近づけないと操作できない。	通信障害を起こしている。	妨害電波や遮蔽物等通信障害の原因のない状況で操作してください。
操作中に動作が止まり、「電源」ランプが点滅している。	いずれかのボタン操作を行う。	正常な状態です。 安全のため、どのボタンを押しても動作が止まる仕様となっています。
	無線通信が途切れる。	無線通信が確立し続けた状態で使用してください 安全のため、通信障害を起こすと動作が停止する仕様としています。
操作中に動作が止まり、カルコンの電源が OFF になってしまう。	電池が消耗している。	電池の充電。(→ p.44)
操作中に動作が止まり「ピー」と連続音がする。	過電流を検知して非常停止している。	非常停止のため最低 10 秒間は操作ができません。 トラクタのキーを OFF する等して、電源供給を止め、作業機や制御ボックス配線等に異常がないか確認してください。 また、作業機に大量の土が付着している場合は除去してください。 問題がなければ再度電源を ON し操作してください。
ボタン操作によりブザー音はするが、作業機が動作しない。	モータ等の作動機器への電線ケーブルが外れている、または電線が破損している。	ケーブルを確実に接続してください。 電線が破損している場合は、交換してください。
	制御ボックスが故障している。	制御ボックスを交換してください。
開閉動作が完了してもしばらく「ピー、ピー」と動作を示すブザー音が続けている。	制御ボックスが作業機の状態を認識中である。	正常な状態です。 この作業機は、モータ等の作動機器の電流値を検知して作業機が開いているのか閉じているのか等を判断しています。 開閉動作等の途中でボタン操作等により停止した場合、再度動作させたときには認識に時間が長くなる場合があります。
カルコンの電源を切っても、トラクタのキーを OFF にしても制御ボックスから「ピー」と小さな連続音がする。	接続端子の腐食や短絡している。	ケーブル周辺の清掃をしてください。 制御ボックス周辺のケーブルに泥水等が詰まり接続端子部に異常が発生しています。 連続音が止まらない場合は、販売店にお問い合わせください。

症状	確認事項	対応方法
延長レベラが開かない。	左右作業部がそれぞれ「開いた状態」にあることを制御ボックスが認識できていない。	1) 延長レベラを操作したい側の作業機「ひらく」ボタンを押します。 2) 「作業機状態表示」ランプが開いた状態を示す「点灯」もしくは「フラッシュ点滅」状態になってから操作します。 ※点灯パターンと作業機の状態の関係については「カルコンについて」を参照してください。(→ p.36)
加圧状態にならない。	左右作業部がともに「開いた状態」、または「閉じた状態」にあることを制御ボックスが認識できていない。	1) 作業機「ひらく」ボタンを押します。 2) カルコンの「作業機状態表示」ランプを「点灯」状態にします。 3) 「加圧」ボタンを押します。
土寄せ状態にならない。	左右作業部がともに「開いた状態」にあることを制御ボックスが認識できていない。	1) 作業機「ひらく」もしくは「とじる」ボタンを押します。 2) 「作業機状態表示」ランプを「点灯」もしくは「消灯」状態にします。 3) 「土寄せ」ボタンを押します。 ※左右作業部がともに閉じているか開いている状態のときのみ土寄せ状態にできます。左右作業部のいずれか片側のみ開いた状態では土寄せ状態になりません。
「作業機状態表示」ランプが点滅している。	作業機開閉動作が途中で停止している。	作業機の開閉動作が完了していません。 ※詳細は「カルコンについて」を参照してください。(→ p.36)
「作業機状態表示」ランプがフラッシュ点滅している。	左右いずれかの作業機開閉動作を行った。	正常な状態 ※詳細は「カルコンについて」を参照してください。(→ p.36)
「レベリングアイコン」ランプ表示を調整したい。 (作業機姿勢に合わせてランプ表示を調整したい)	—	詳細は「レベリングアイコン調整モード」を参照してください。(→ p.41)
変形、破損等による各種部品交換を行いたい。	—	詳細は「メンテナンスモード」を参照してください。(→ p.43)

廃棄について

廃棄物等の不適切な処理は、法律により処罰されることがあります。保守時に発生した廃棄物の処置は、適切な処理をしてください。

注意事項

本作業機やその保守時に発生する廃棄物の処分は、国、または地方行政の法令の規制対象となるものがあります。

廃棄する際は、国または地方行政の法令に従い産業廃棄物処理業者に依頼する等適切な処理をしてください。

⚠ 注意



必ず実行

本作業機やその保守時に発生した廃棄物を廃棄するときは、国または地方行政の法令に従ってください。

* 間違った廃棄を行うと、作業機からオイルが漏れ、川・海に流れだし汚染することがあります。

用語解説

ここでは用語について解説します。

アタッチメント

作業機に後付けする部品

オートヒッチ

ワンタッチで作業機を装着できるヒッチ

クリーブ

超低速の作業速度

耕深

耕うんする深さ

3点リンク

トラクタに作業機を装着するための3点で支持を行うリンク

トップリンク

作業機を装着する3点のリンクのうち、作業機の上部を吊り下げているリンク

ロアリンク

作業機を装着する3点リンクのうち、作業機の下部を吊り下げているリンクで、左右1本ずつある

チェックチェン

トラクタに対し作業機が左右に振れる量を規制するチェン

揚力

トラクタが作業機を上昇させるための力

ジョイント

トラクタの動力を作業機へ伝達するための軸

リリーフ弁

油圧装置に規定以上の油の圧力がかかり油圧装置が破損することを防止する弁

リフトロッド

トラクタが作業機を上げるためロアリンクと連結しているアーム

ポジションコントロールレバー

作業機を上げ下げするために使用するレバー

MEMO

必要に応じて

廃棄について
用語解説

KOBASHI

小橋工業株式会社

〒701-0292 岡山市南区中畦684

インターネットでも弊社の情報がご覧いただけます。

<http://www.kobashiindustries.com>

■北海道営業所	〒071-1248	北海道上川郡鷹栖町8線西2号6番	☎ (0166) 49-0070
■東北営業所	〒024-0004	岩手県北上市村崎野13地割35-1	☎ (0197) 71-1160
■関東営業所	〒321-3325	栃木県芳賀郡芳賀町芳賀台47-1	☎ (028) 687-1600
■新潟営業所	〒942-0041	新潟県上越市安江477-1	☎ (025) 546-7747
■岡山営業所	〒701-0165	岡山市北区大内田727	☎ (086) 250-1833
■九州営業所	〒861-2236	熊本県上益城郡益城町広崎1586-8 2F	☎ (096) 286-0202