

小橋工業(株)のホームページ(以下、弊社サイト)においては、カタログ・取扱説明書・パーツリスト等の電子データの閲覧、ダウンロードのサービス(以下、本サービス)をご提供しております。

本サービスをご利用の際には、以下の注意事項をご確認ください。

電子データの取扱いについて

電子データの内容について

- 本サービスにおいては、弊社製品のカタログ、取扱説明書、パーツリスト等、製品に関する全ての印刷物を網羅するものではありません。
- カタログ、取扱説明書、パーツリストの内容は、製品の仕様変更などにより、予告なく変更される場合があります。その為、弊社サイト内に掲載される電子データの内容は、販売店等で配布、掲示されるカタログ、製品購入時に同梱する取扱説明書、印刷物として存在しているパーツリストの内容とは異なる場合がございます。

表記内容は、発行当時の情報であり、弊社純正部品の名称、小売単価、各営業所の名称、所在地などの情報が現在と異なる場合があります。

また、製品安全上の取り扱い、環境対応につきましては、製品販売時の法令、規制に適合するものであり、製品販売後の法令、規制の変更内容を反映していない場合があります。予めご了承ください。

著作権について

本サービス内の電子データにつきましては、弊社(小橋工業株式会社)が著作権その他知的財産権を保有します。無断で他のウェブサイトや印刷媒体に転載することや複製、翻訳等はできません。但し、お手持ちの製品ご使用の為、1部に限り印刷することができます。

保証について

弊社の製品保証、安全性の保証は製品付属の書面に基づく保証に限られており、弊社サイト内の電子データに基づく保証は提供いたしません。

お問合せについて

ご使用の製品の取り扱い及び、使用上の安全等に関するお問合せは、ご購入店にご相談頂きますよう、お願いいたします。

免責事項

弊社サイトのご利用に起因するソフトウェア、ハードウェア上の事故その他の損害等につきましても、一切の責任を負いません。

弊社サイトのご利用に際して生じたお客さまと第三者との間のトラブルにつきましては、一切責任を負いません。弊社サイトのサービスは予告なく中止、または内容や条件を変更する場合がございます。

以上

小橋工業株式会社

コバシサイバーハロー

TXF 355 385 415



お 願 い

- 1.部品ご注文の際には型式・コード・品名・数量・機械番号をご明記ください。
- 2.部品は必ずコバシ純正部品をご使用願います。
- 3.改良のため、部品形状及び内容の一部を予告なく変更することがあります。
(市販の類似品を使用されると早期破損の原因となります。)

ご 注 意

1.パーツリストのご使用について

(1) 互換性の記号

旧←
新← } 新旧部品兼用可

旧←
新← } * 新旧部品兼用不可

旧←
新← } 矢印の方向のみに部品兼用可

(2) 実施機番の表示

新旧兼用不可部品と追加・廃止部品の実施機番を記載してあります。
また、イラスト図中に新旧の部品と実施機番を記載してあります。

2.ジョイント・オートヒッチアーム・ヒッチ・オプションの記載について

ジョイント総合版・オートヒッチアーム総合版・ヒッチ総合版・オプション総合版にて、
変更を記載してあります。

最新の情報はそちらを参照ください。

なお、トラクタ装着の性格上、作業機機種・生産年式をわたる場合もあります。

ジョイント型式・オートヒッチアーム型式・ヒッチ型式・オプション型式を確認して、ご注文ください。

(作業機本体に属するジョイントは除く)

3.本部品表は改良のため予告なく変更することがあります。

補修用部品の供給年限について

この製品の補修部品の供給年限(期間)は、製造打ち切り後9年といたします。

従いまして、その後のご注文につきましては、在庫限りの供給とさせていただきます。

目次 CONTENTS

1 駆動部(キャリアASSY)	01
2 駆動部(フレームパイプ)	02
3 駆動部(チェンカバー)	03
4 駆動部(左右サポートカバー)	05
5 コーウン部(中央ツメジク)	06
6 コーウン部(左右ツメジク)	07
7 フレーム・カバー部(中央シールドカバー)	08
8 フレーム・カバー部(左右シールドカバー)	10
9 セイリュウフラップ部(セイリュウフラップ ASSY)	11
10 カイハイユニット部(左カイハイユニットASSY)	12
11 カイハイユニット部(右カイハイユニットASSY)	13
12 レベリング部(レベリングASSY)	14
13 エプロン・レベラ部(中央)	15
14 エプロン・レベラ部(左右)	16
15 EXレベラ部(EXレベラASSY)	18
16 マストベース部(マストベースASSY)	19
17 カアツ部(カアツASSY)	21
18 EXモーター部(EXモーターASSY)	23
19 コントローラ部(コントローラASSY)	24
20 セイギョ部(セイギョASSY)	25
21 ラベル部	26

TXF-5 部位別目次

マストベース部

16. マストベースASSY 19・20頁

カアツ部

17. カアツASSY 21・22頁

カイヘイユニット部

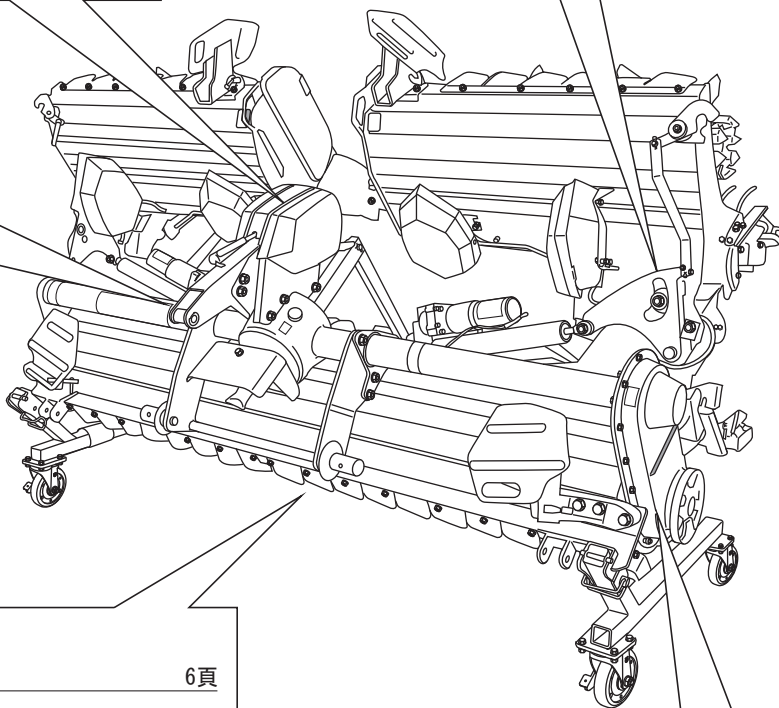
10. 左カイヘイユニットASSY 12頁

11. 右カイヘイユニットASSY 13頁

駆動部

1. キャリアASSY 1頁

2. フレームパイプ 2頁



コーウン部

5. 中央ツメジク 6頁

6. 左右ツメジク 7頁

セイリュウフラップ部

9. セイリュウフラップASSY 11頁

駆動部

3. チェンカバー 3・4頁

駆動部

4. 左右サポートカバー 5頁

EXモーター部

18. EXモーターASSY 23頁

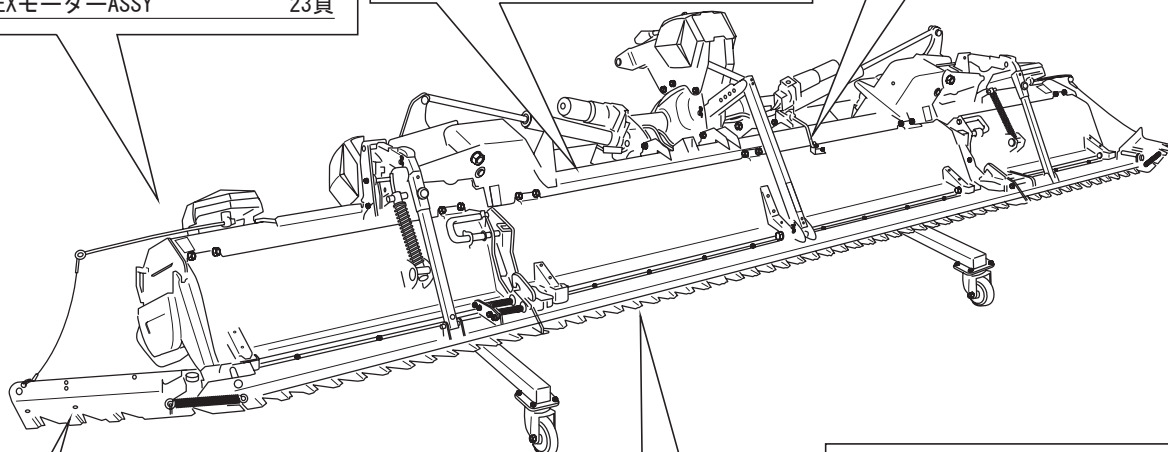
フレーム・カバー部

7. 中央シールドカバー 8・9頁

8. 左右シールドカバー 10頁

レベリング部

12. レベリングASSY 14頁



EXレベラ部

15. EXレベラASSY 18頁

エプロン・レベラ部

13. 中央 15頁

14. 左右 16・17頁

コントローラ部

19. コントローラASSY 24頁

セイギョ部

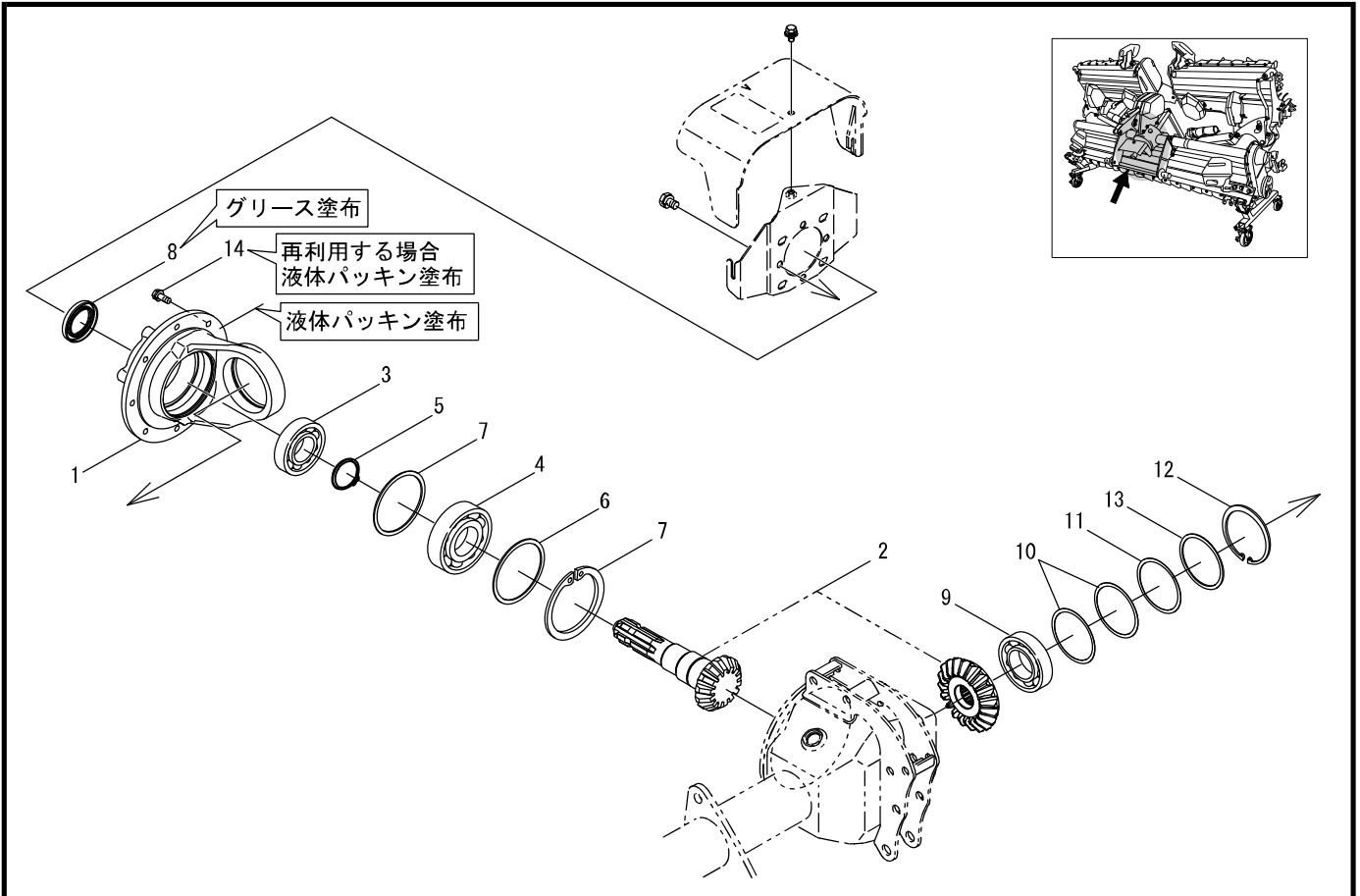
20. セイギョASSY 25頁

ラベル部

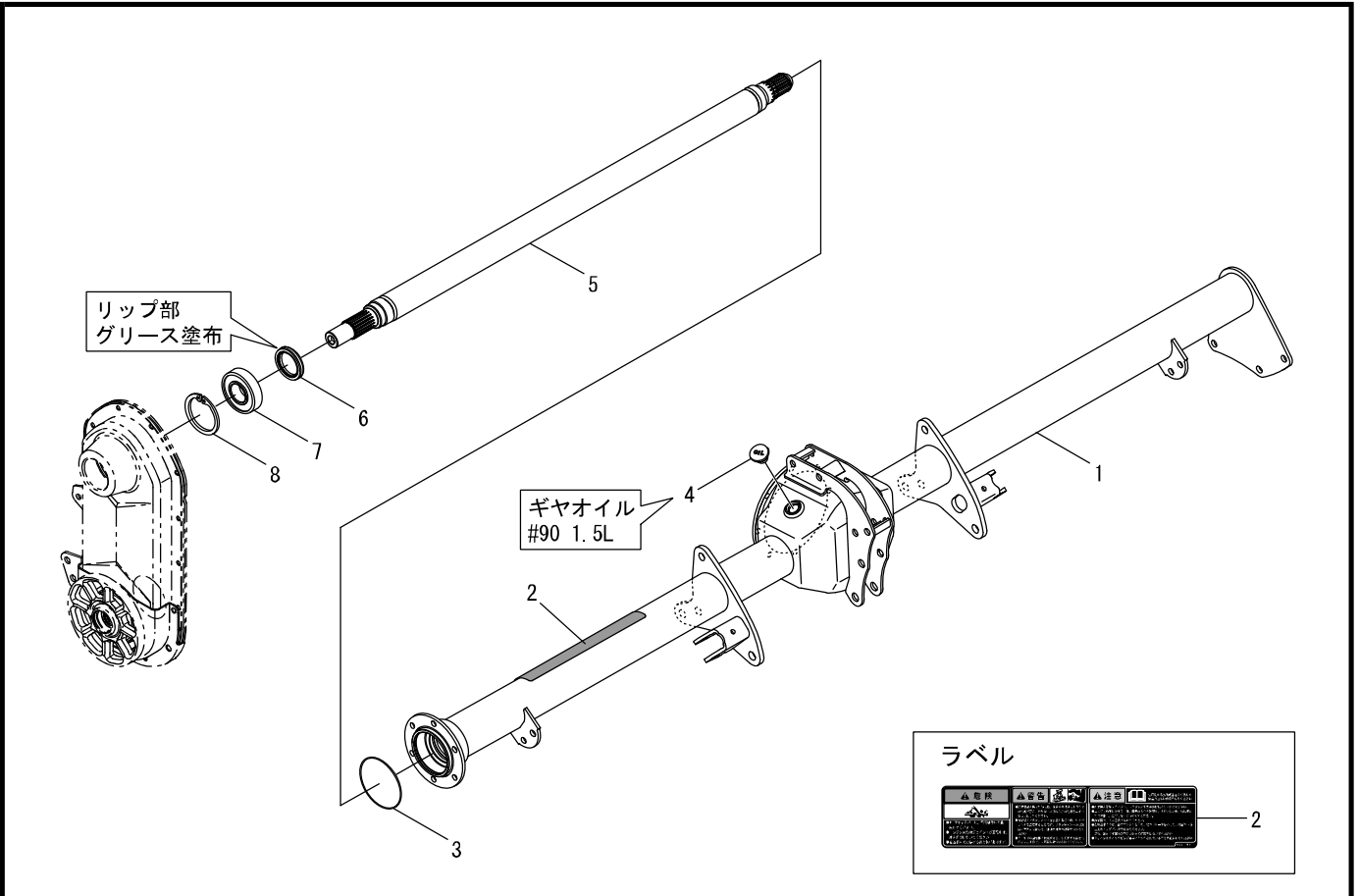
21. ラベル 26頁

1. 駆動部(キャリアASSY)

TXF355・385・415



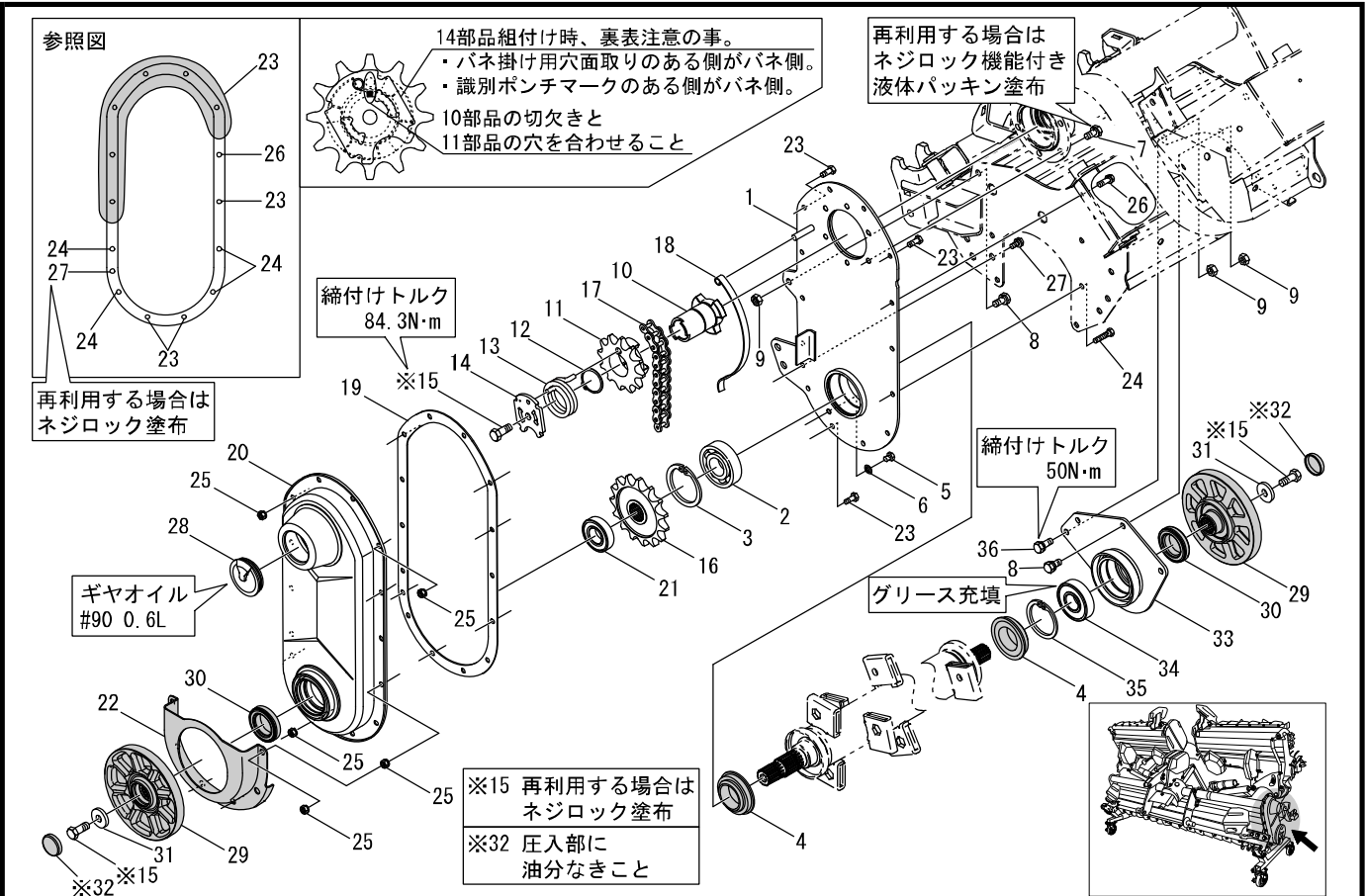
見出番号	部品コード	部品名	規格	1台分個数				実施機番	備考
				355	385	415			
1	4600001	キャリア		1	1	1			46000010503
2	4600143	ベベルピニオンキット(TXF)		1	1	1			46000010200
3	9380226	ベアリング		1	1	1			
4	9380252	ベアリング		1	1	1			
5	9371045	ストップリング	S45	1	1	1			
6	4600003	シム	88X99.5 T0.2	2	2	2			46000010700
7	9372100	ストップリング	H100	1	1	1			
8	9350253	オイルシール	TC 40.62.8	1	1	1			
9	9380230	ベアリング		1	1	1			
10	4600005	シム	75X84.9 T0.2	2	2	2			46000010900
11	6160040	シム	75X84.9 T0.1	1	1	1			61620013300
12	9372085	ストップリング	H85	1	1	1			
13	4970178	スペーサ	TX-1	1	1	1			49710011000
14	4600006	コグタコーティングホルト2P	M8X20 P1.25	8	8	8			46000011000



見出番号	部品コード	部品名	規格	1台分個数				実施機番	備考
				355	385	415			
1	4600007	フレームパイプ(ラベル)		1	1	1			46000011102
2	9994463	PLラベル		1	1	1			99912055301
3	9363090	Oリング	S90	1	1	1			
4	4800012	オイルセン	φ20	1	1	1			48022011301
5	4600009	ハベルシャフトCOMP		1	1	1			46000012300
6	9350240	オイルシール	TC 45.62.09	1	1	1			
7	9380248	ヘアリング		1	1	1			
8	9372080	ストップリング	H80	1	1	1			

3. 駆動部(チェンカバー)

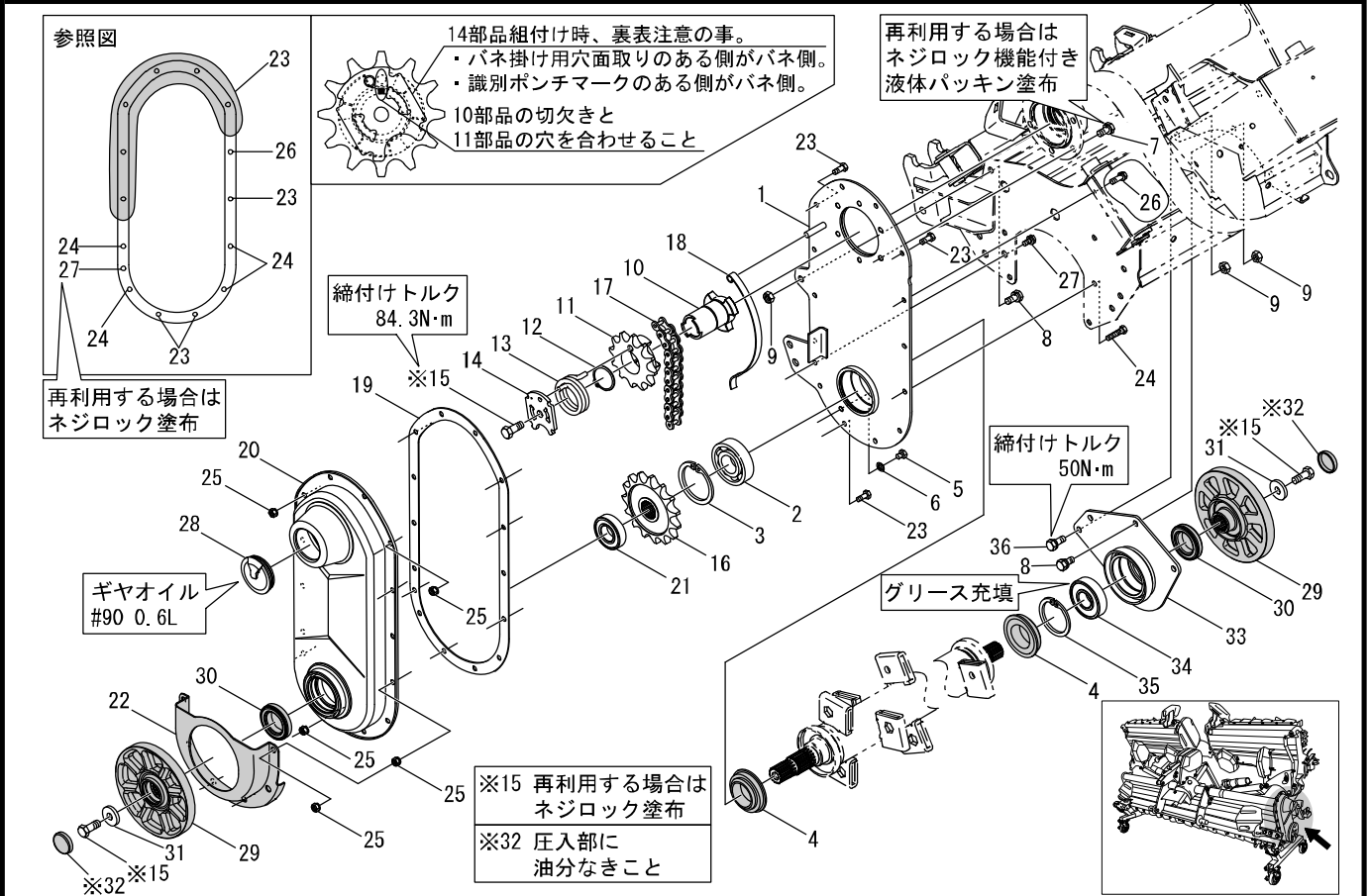
TXF355・385・415



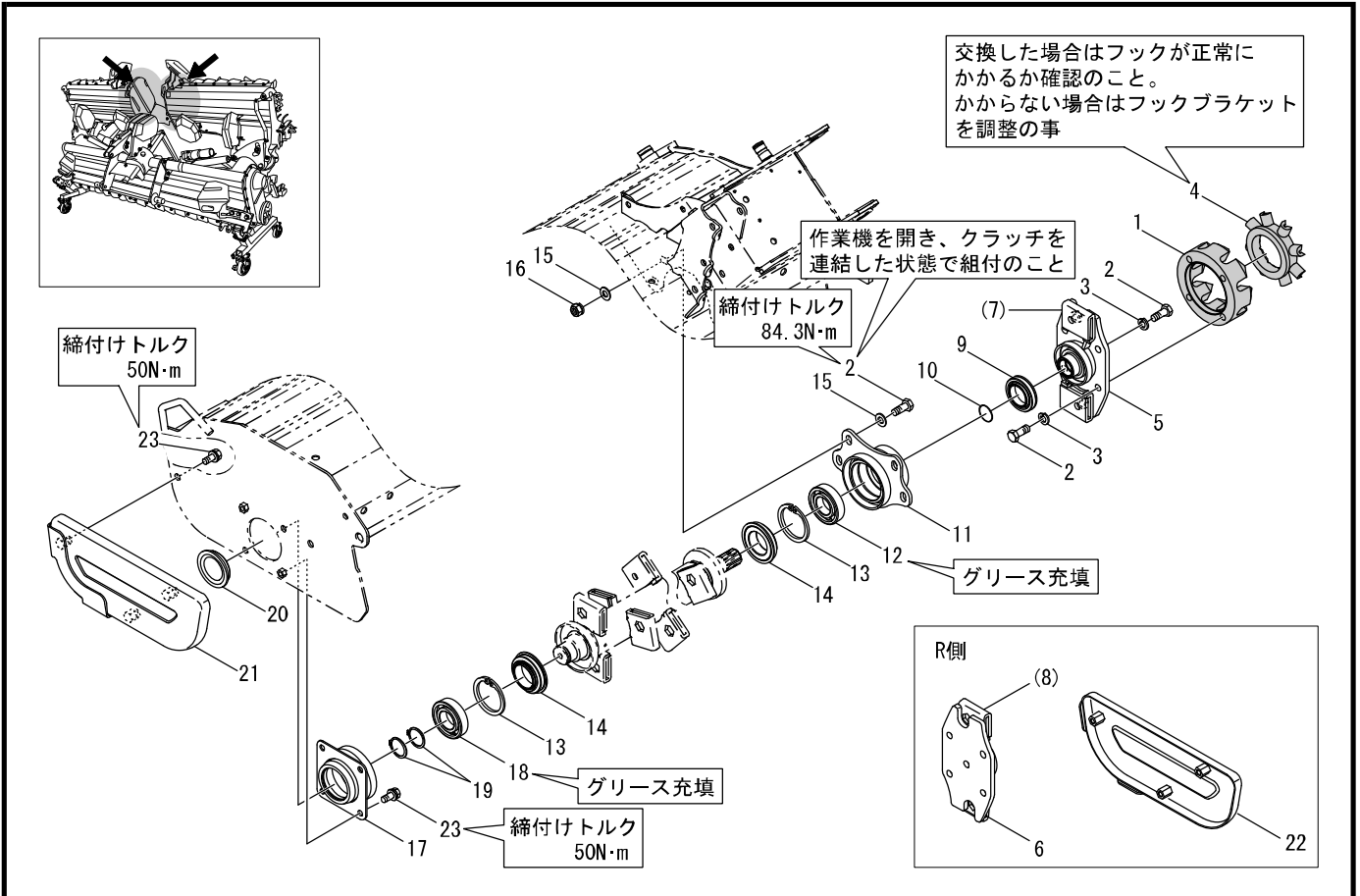
見出番号	部品コード	部品名	規格	1台分個数			実施機番	備考
				355	385	415		
1	4600010	チェンケースプレート		1	1	1		46000012601
2	9380248	ベアリング		1	1	1		
3	9372080	ストップリング	H80	1	1	1		
4	9350015	ジクツキシール	QLF45721220	2	2	2		
5	9020922	コガタボルト	M8X12 P1.257T	1	1	1		
6	9660008	シールワッシャ	M8 WF	1	1	1		
7	4600011	コガタコーティングボルト2P	M10X20 P1.5	6	6	6		46000012700
8	9020912	コガタボルト2P	M10X20 P1.5 7T	4	4	4		
9	9140790	コガタフランジナット	M10P1.5セレーションツキ	5	5	5		
10	4600012	クドクラッチ		1	1	1		46000012801
11	4600013	スプロケット80-12T		1	1	1		46000012901
12	9371045	ストップリング	S45	1	1	1		
13	4600014	スプリング(クラッチ)		1	1	1		46000013001
14	4600015	ロックプレート		1	1	1		46000013100
15	4600016	コーティングボルト	M12X30 P1.5 8T	3	3	3		46000013200
16	4600017	スプロケット80-15T		1	1	1		46000013300
17	9440092	ローラチェン		1	1	1		
18	4800023	テンション		1	1	1		48022020901
19	4600018	チェンカバーパッキン		1	1	1		46000013400
20	4600019	チェンカバーCOMP		1	1	1		46000013500
21	9380243	ベアリング		1	1	1		
22	4600020	チェンケースシューズ		1	1	1		46000013900
23	9020925	コガタボルト	M8X20 P1.25 7T	9	9	9		
24	9020929	コガタボルト	M8X35 P1.25 7T セン	4	4	4		
25	9150358	コガタナット(SWツキ)	M8 P1.25	17	17	17		
26	9020948	コガタボルト2P	M8X25 P1.25 7T	1	1	1		
27	7662211	コガタコーティングボルト2P	M8X16 P1.25 7T	1	1	1		76643019101
28	4880025	シールキャップ OK	TZS79105-3213-0	1	1	1		48800020800
29	4600021	クラッチC		2	2	2		46000014101
30	9350052	ジクツキシール	QLNY40.65.13.16	2	2	2		

3. 駆動部(チェンカバー)

TXF355・385・415



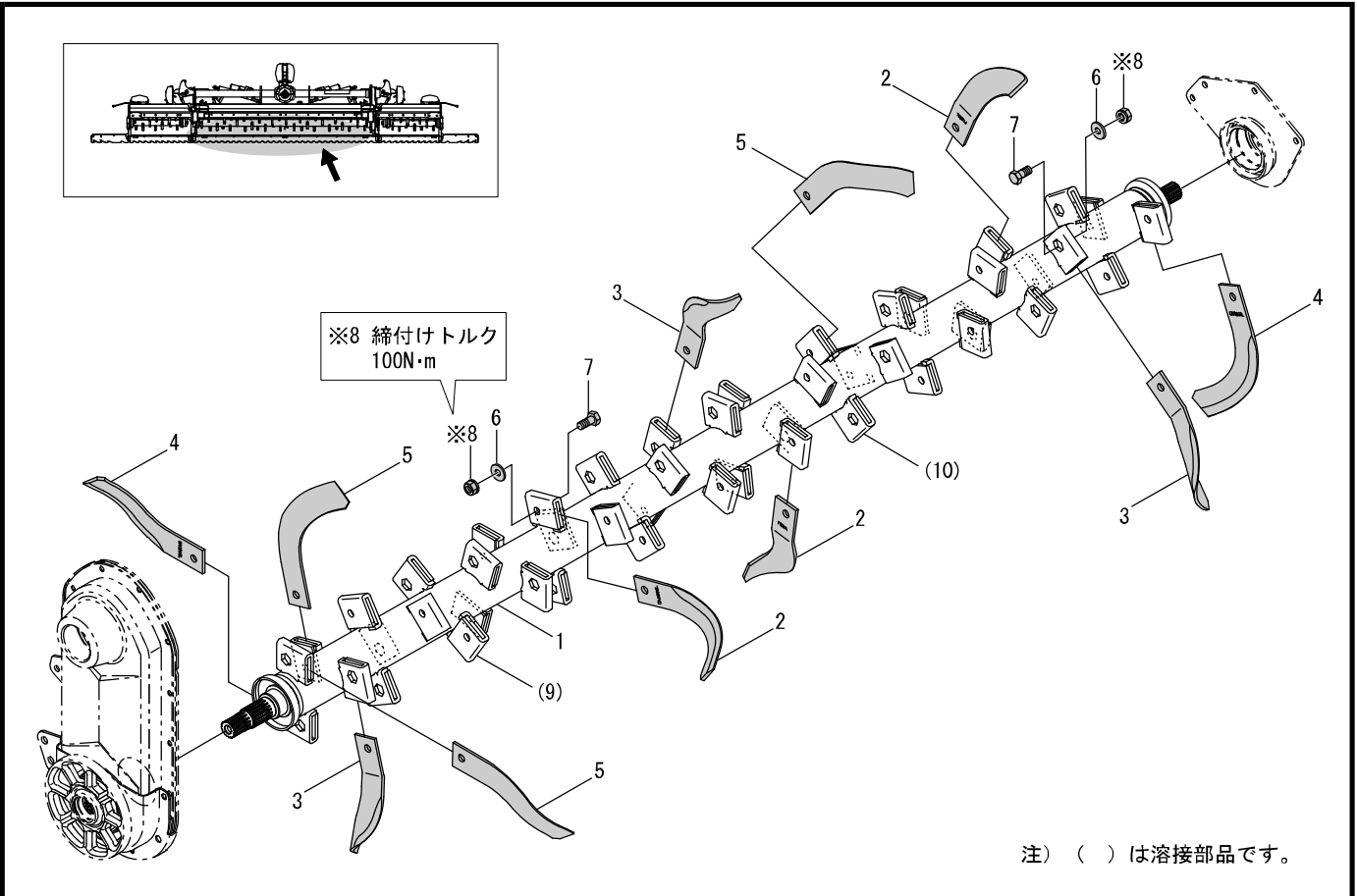
見出番号	部品コード	部品名	規格	1台分個数			実施機番	備考
				355	385	415		
31	4600022	サガネ	13X36 T6	2	2	2		46000014200
32	9650002	ホアプラグ(ツハナシ)	RCA 45X8	2	2	2		
33	4600023	サポートハウジングC.COMP		1	1	1		46000014400
34	9380247	ベアリング		1	1	1		
35	9372072	ストップリング	H72	1	1	1		
36	9020911	コガタボルト2P	M10X25 P1.5 7T	1	1	1		



見出番号	部品コード	部品名	規格	1台分個数			実施機番	備考
				355	385	415		
1	4600024	クラッチS		2	2	2		46000015001
2	9011751	ホルト	M12X30 P1.5 8T	18	18	18		
3	9210012	Sワッシャ	M12	10	10	10		
4	4600025	クッションラバー		2	2	2		46000015101
5	4600026	クラッチベースL.COMP		1	1	1		46000015202
6	4600027	クラッチベースR.COMP		1	1	1		46000015302
(7)	4860247	ホルダ L		(2)	(2)	(2)		48633030800
(8)	4860248	ホルダ R		(2)	(2)	(2)		48633030900
9	4910314	ジクツキシール	QLNY40.65.13.16	2	2	2		
10	9363030	Oリング	S30	2	2	2		
11	4600028	サポートハウジング1.COMP		2	2	2		46000015500
12	9380247	ベアリング		2	2	2		
13	9372072	ストップリング	H72	4	4	4		
14	9350015	ジクツキシール	QLF45721220	4	4	4		
15	9240112	サガネ	M12	16	16	16		
16	9150316	ナット(SWツキ)	M12 P1.5	8	8	8		
17	4600029	サポートハウジングO.COMP		2	2	2		46000015700
18	9380222	ベアリング		2	2	2		
19	9371035	ストップリング	S35	4	4	4		
20	9650004	ホアブラク(ツバツキ)	RCA5 62X10X72	2	2	2		
21	4600030	サポートカバーL.COMP		1	1	1		46000016001
22	4600031	サポートカバーR.COMP		1	1	1		46000016101
23	9020910	コガタホルト3P	M10X25 P1.5 7T	10	10	10		

5. コーウン部(中央ツメジク)

TXF355・385・415

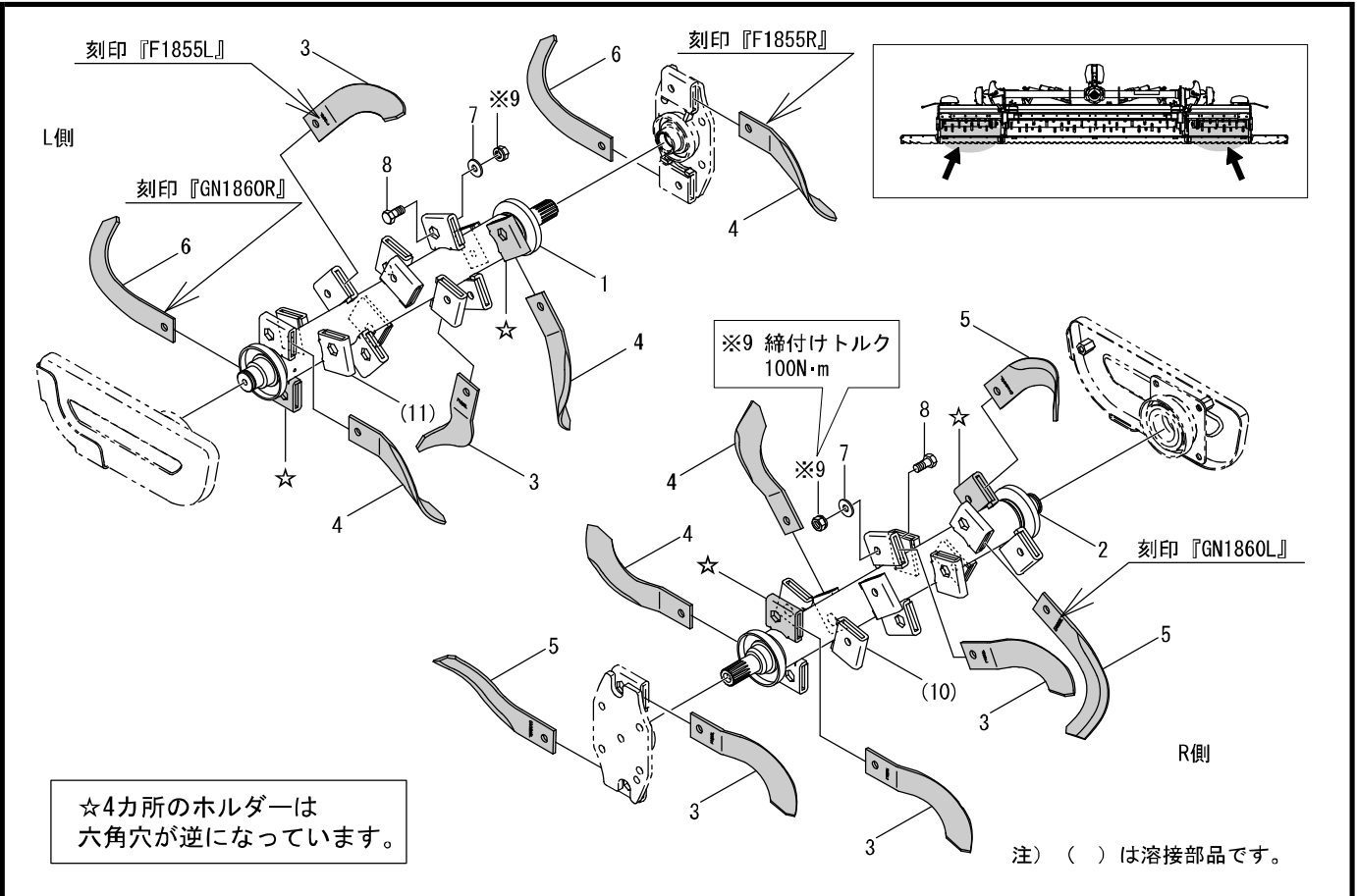


注) () は溶接部品です。

見出番号	部品コード	部品名	規格	1台分個数						実施機番	備考
				355	385	415					
1	4600032	ツメジクC.COMP		1	1	1					46000030501
2	45732	シロキツメ	F1855L	19	19	19					0F185500L00
3	45731	シロキツメ	F1855R	19	19	19					0F185500R00
4	67942	シロキツチヨセツメ	GN1860L	5	5	5					GN186000L01
5	67941	シロキツチヨセツメ	GN1860R	5	5	5					GN186000R01
2~5	4032S	シロキツメセット(次ページ3~6含む)		1							
2~5	4033S	シロキツメセット(次ページ3~6含む)			1						
2~5	4034S	シロキツメセット(次ページ3~6含む)				1					
6	4510029	ヤキサガネ	φ 12.3Xφ 32T3.2	48	48	48					45110031000
7	9011759	ホルト(コバシ)	M12X30 P1.5 8T	48	48	48					34003009000
8	9150316	ナット(SWツキ)	M12 P1.5	48	48	48					
7~8	4510132	ツメホルトASSY		48	48	48					45110032100
6~8	4510131	ツメホルトヤキサガネASSY		48	48	48					45110032000
(9)	4860247	ホルダ L		(48)	(48)	(48)					48633030800
(10)	4860248	ホルダ R		(48)	(48)	(48)					48633030900

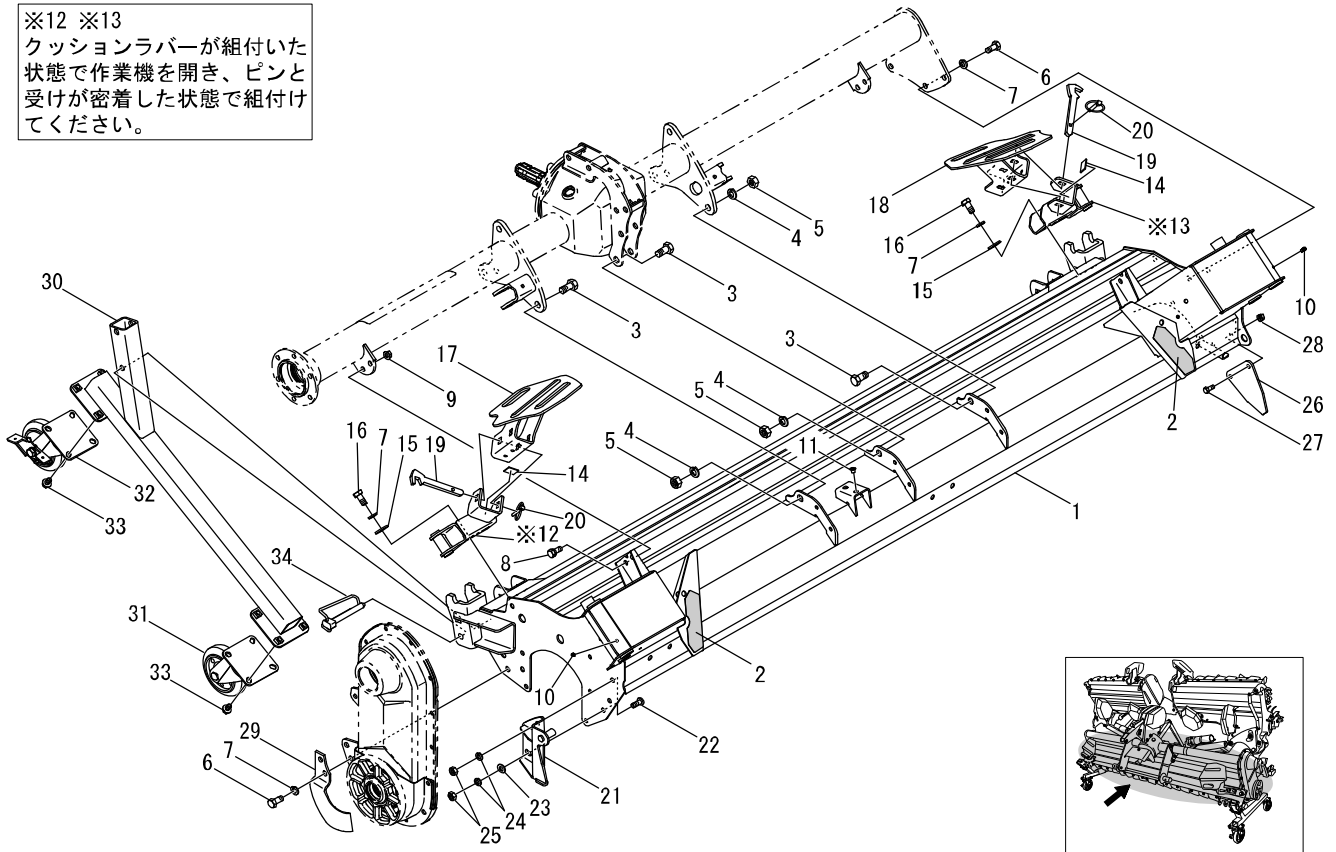
6. コーウン部(左右ツメジク)

TXF355・385・415



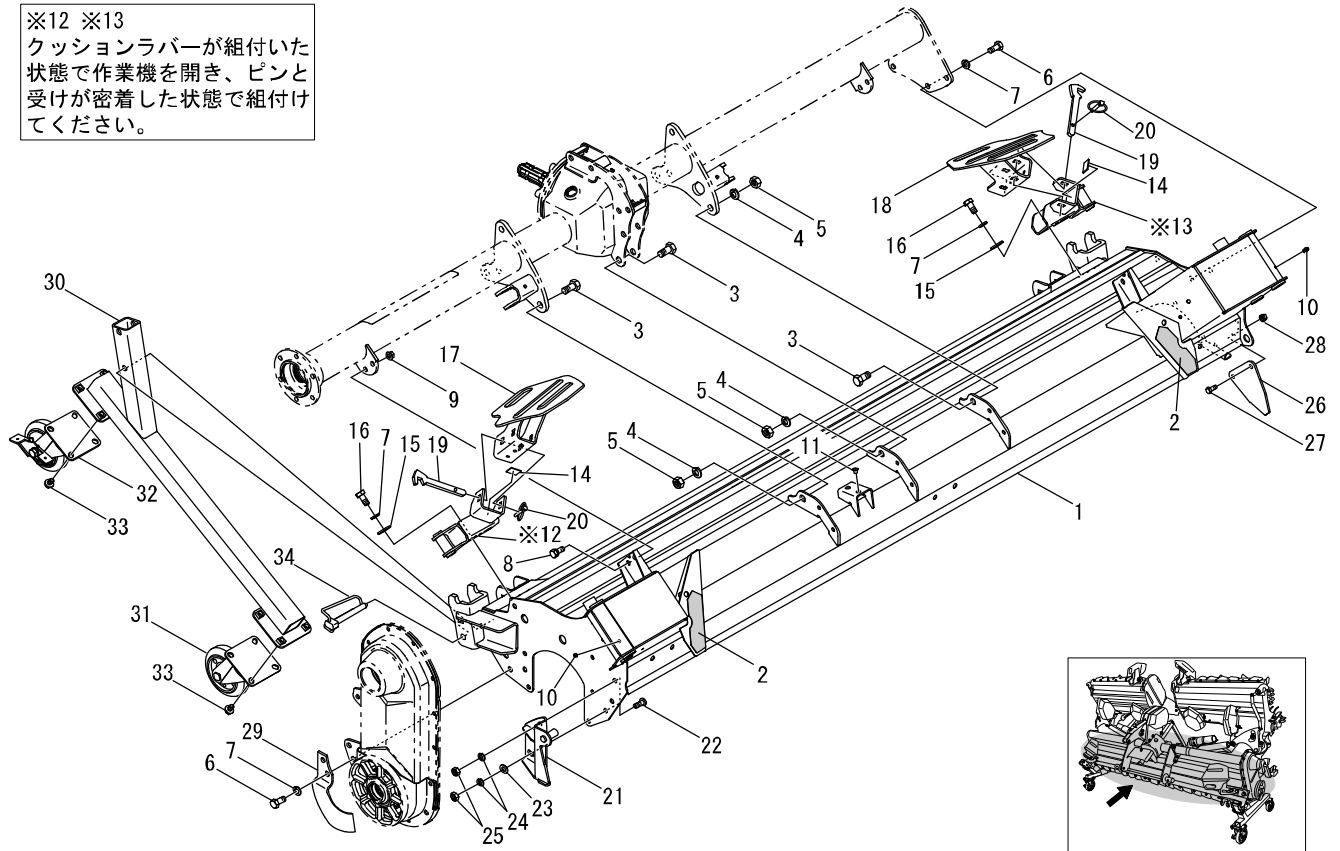
見出番号	部品コード	部品名	規格	1台分個数				実施機番	備考
				355	385	415			
1	4600033	ツメジクL.COMP	350	1					46000031001
1	4600034	ツメジクL.COMP	380		1				46010031001
1	4600035	ツメジクL.COMP	410			1			46020031001
2	4600036	ツメジクR.COMP	350	1					46000031101
2	4600037	ツメジクR.COMP	380		1				46010031101
2	4600038	ツメジクR.COMP	410			1			46020031101
3	45732	シロカキツメ	F1855L	13	17	21			0F185500L00
4	45731	シロカキツメ	F1855R	13	17	21			0F185500R00
5	67942	シロカキツチヨセツメ	GN1860L	3	3	3			GN186000L01
6	67941	シロカキツチヨセツメ	GN1860R	3	3	3			GN186000R01
7	4510029	ヤキサガネ	φ 12.3Xφ 32T3.2	32	40	48			45110031000
8	9011759	ホルト(コバシ)	M12X30 P1.5 8T	32	40	48			34003009000
9	9150316	ナット(SWツキ)	M12 P1.5	32	40	48			
8~9	4510132	ツメホルトASSY		32	40	48			45110032100
7~9	4510131	ツメホルトヤキサガネASSY		32	40	48			45110032000
(10)	4860247	ホルダ L		(32)	(40)	(48)			48633030800
(11)	4860248	ホルダ R		(32)	(40)	(48)			48633030900

※12 ※13
クッションラバーが組付いた状態で作業機を開き、ピンと受けが密着した状態で組付けてください。



見出番号	部品コード	部品名	規格	1台分個数				実施機番	備考
				355	385	415			
1	4600039	シートカバー-C.COMP		1	1	1			46000041003
2	4600040	ホゴシート		2	2	2			46000046300
3	5290015	ツメボルト	M14X30 P1.5 8T	3	3	3			52900030400
4	9210014	Sワッシャ	M14	3	3	3			
5	9140516	ナット	M14 P1.5	3	3	3			
6	9011758	ボルト	M12X25 P1.5 8T	5	5	5			
7	9210012	Sワッシャ	M12	9	9	9			
8	9020911	コガタボルト2P	M10X25 P1.5 7T	4	4	4			
9	9140790	コガタフランジナット	M10P1.5セレクションツキ	4	4	4			
10	9330003	グリスニップル	A-MT6 P1.0 B=7	2	2	2			
11	4802087	ホリキャップ	PS-8	2	2	2			48020945511
12	4600041	フックブラケットL		1	1	1			46000049501
13	4600148	フックブラケットR		1	1	1			46000049601
14	4910746	スポンジA		2	2	2			49100671001
15	4510029	ヤキサガネ12.3X32T3.2		4	4	4			45110031000
16	4740038	ボルト(コバシ)	M12X26 P1.5 8T	4	4	4			47452030801
17	4600042	ツチヨセブラケットL		1	1	1			46000043401
18	4600043	ツチヨセブラケットR		1	1	1			46000043501
19	4600044	ロックピン		2	2	2			46000043601
20	9550006	ガンマーピン	φ6	2	2	2			
21	4600045	エプロンストッパCL		1	1	1			46000043700
22	9040300	ホタンボルト	M10X25 P1.5 11T ロッククアア	3	3	3			
23	9240110	サガネ	M10	2	2	2			
24	9210010	Sワッシャ	M10	3	3	3			
25	9140705	コガタナット	M10 P1.5	3	3	3			
26	4600046	エプロンストッパCR		1	1	1			46000043800
27	9020925	コガタボルト	M8X20 P1.25 7T	2	2	2			
28	9150358	コガタナット(SW)	M8 P1.25	2	2	2			
29	67872	ヘンシンシロカキセンタツメ	G1840XP	1	1	1			0G1840XPL01
30	4600047	スタントCOMP		2	2	2			46000043901

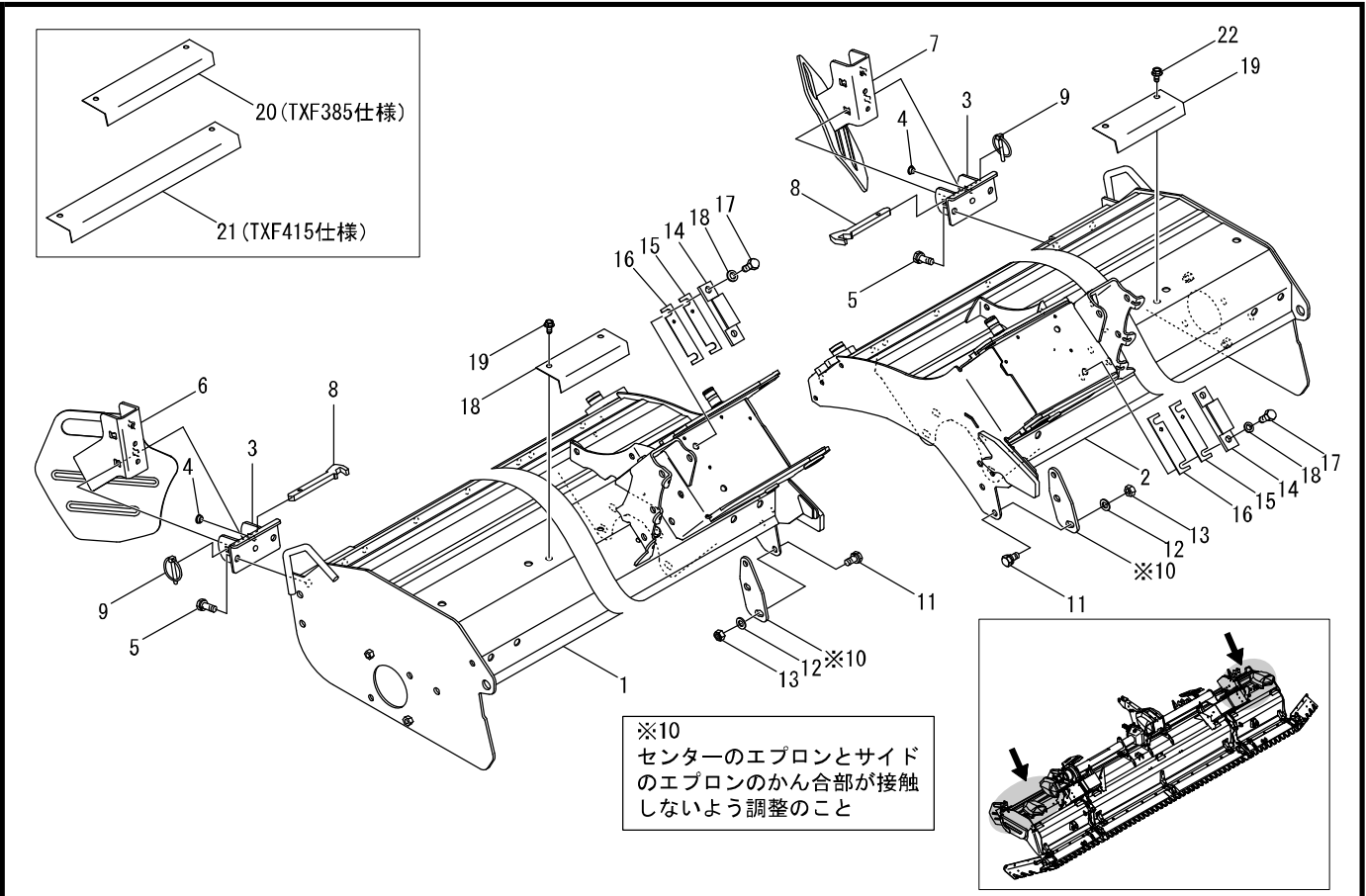
※12 ※13
クッションラバーが組付いた状態で作業機を開き、ピンと受けが密着した状態で組付けてください。



見出番号	部品コード	部品名	規格	1台分個数			実施機番	備考
				355	385	415		
31	9710056	キャスタ ナンジンSTC125CNC		2	2	2		9710056
32	9710057	キャスタ ナンジンSTC125CNCS2	ストップツキ	2	2	2		9710057
33	9030054	フランジボルト	M10X16 P1.5 7T	16	16	16		
34	7660299	ロックピン	AR-S	2	2	2		76605040313

8. フレーム・カバー部(左右シールドカバー)

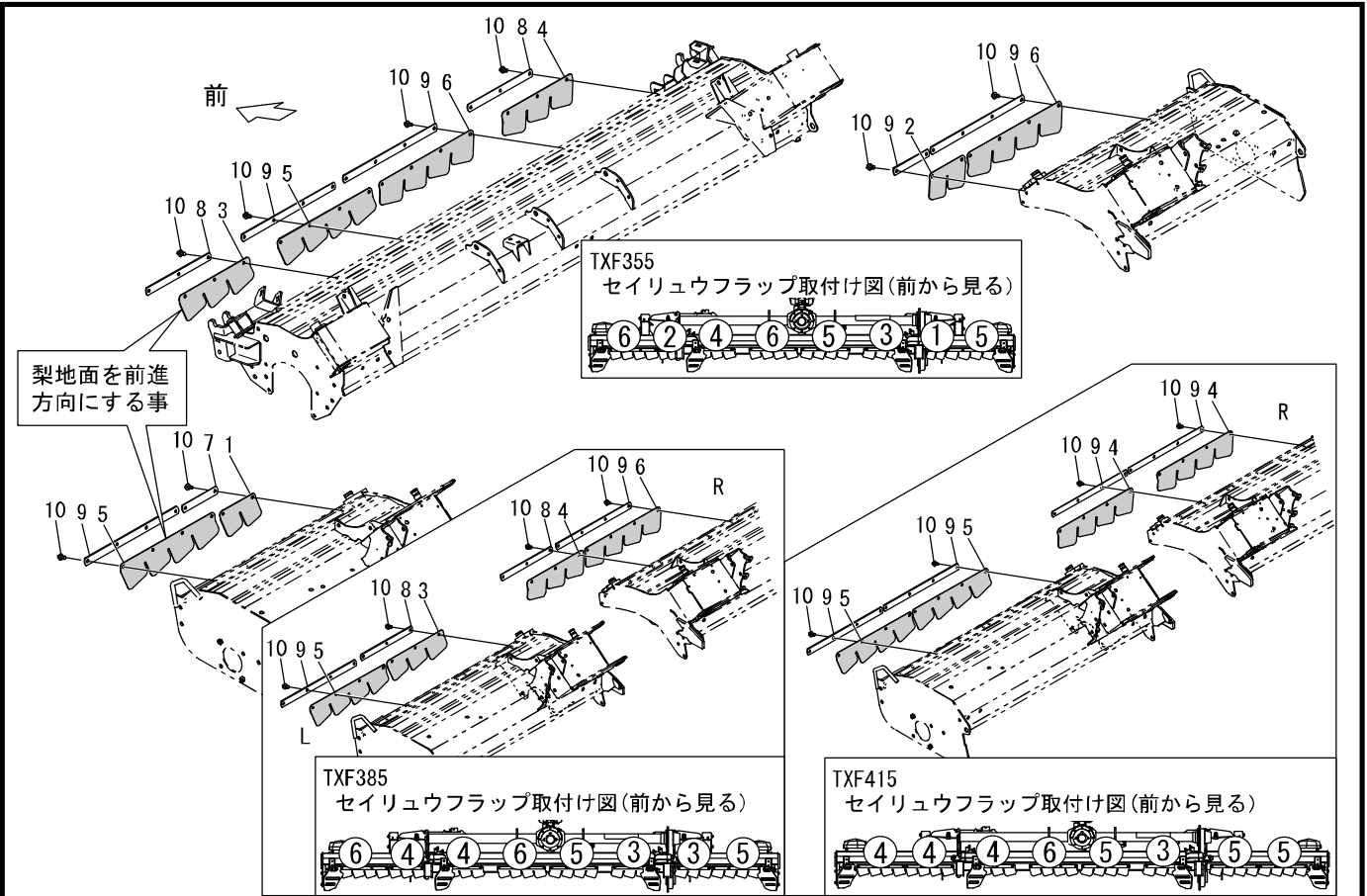
TXF355・385・415



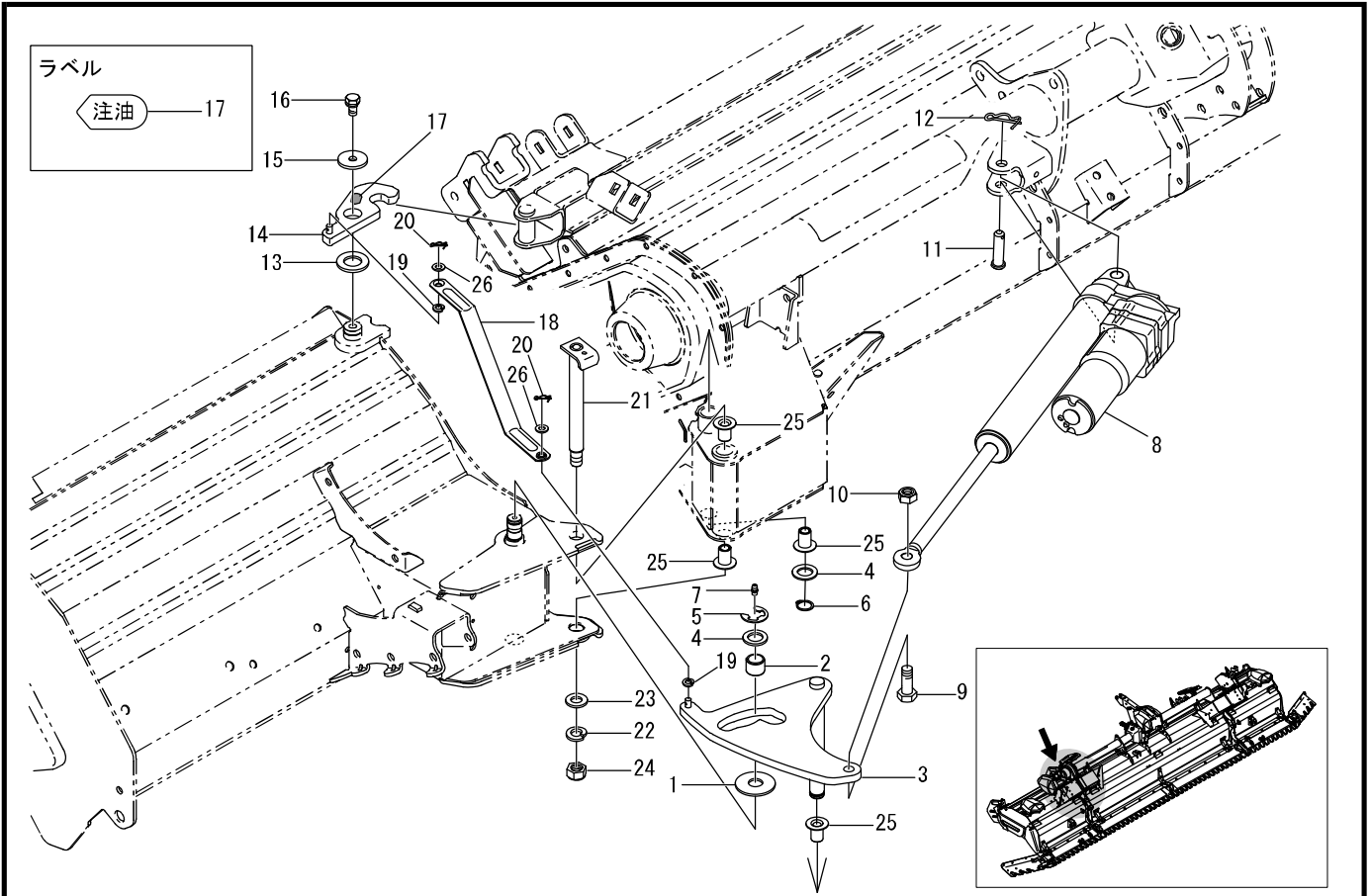
見出番号	部品コード	部品名	規格	1台分個数				実施機番	備考
				355	385	415			
1	4600048	シールドカバー-L.COMP	TXF350 K	1					46000044103
1	4600049	シールドカバー-L.COMP	TXF380 K		1				46010044103
1	4600050	シールドカバー-L.COMP	TXF410 K			1			46020044103
2	4600051	シールドカバー-R.COMP	TXF350 K	1					46000044203
2	4600052	シールドカバー-R.COMP	TXF380 K		1				46010044203
2	4600053	シールドカバー-R.COMP	TXF410 K			1			46020044203
3	4600138	ツチヨセフラケットサ		2	2	2			46000046502
4	4620027	ネジカバー		2	2	2			46280041600
5	9020911	コガタボルト2P	M10X25 P1.5 7T	4	4	4			
6	4600042	ツチヨセフラケットFL		1	1	1			46000043401
7	4600043	ツチヨセフラケットFR		1	1	1			46000043501
8	4600044	ロックピン		2	2	2			46000043601
9	9550006	ガンマーピン	φ6	2	2	2			
10	4600054	エプロンストッパ		2	2	2			46000046700
11	9020912	コガタボルト2P	M10X20 P1.5 7T	6	6	6			
12	9240110	サガネ	M10	6	6	6			
13	9140705	コガタナット	M10 P1.5	6	6	6			
14	4860441	スペーサ		2	2	2			48633044512
15	4860139	シム(カンパン)		2	2	2			48633044603
16	4910883	シム(カンパン)		4	4	4			49110745400
17	9020904	コガタボルト	M10X25 P1.5 7T	4	4	4			
18	9240110	サガネ	M10	4	4	4			
19	4600056	ハーネスカバー	TXF350 K L=165	2					46000046901
20	4600057	ハーネスカバー	TXF380 K L=260		2				46010046901
21	4600058	ハーネスカバー	TXF410 K L=410			2			46020046901
22	9030011	フランジツキボルト	M8X16 P1.25 7T	4	4	4			

9. セイリュウフラップ部(セイリュウフラップASSY)

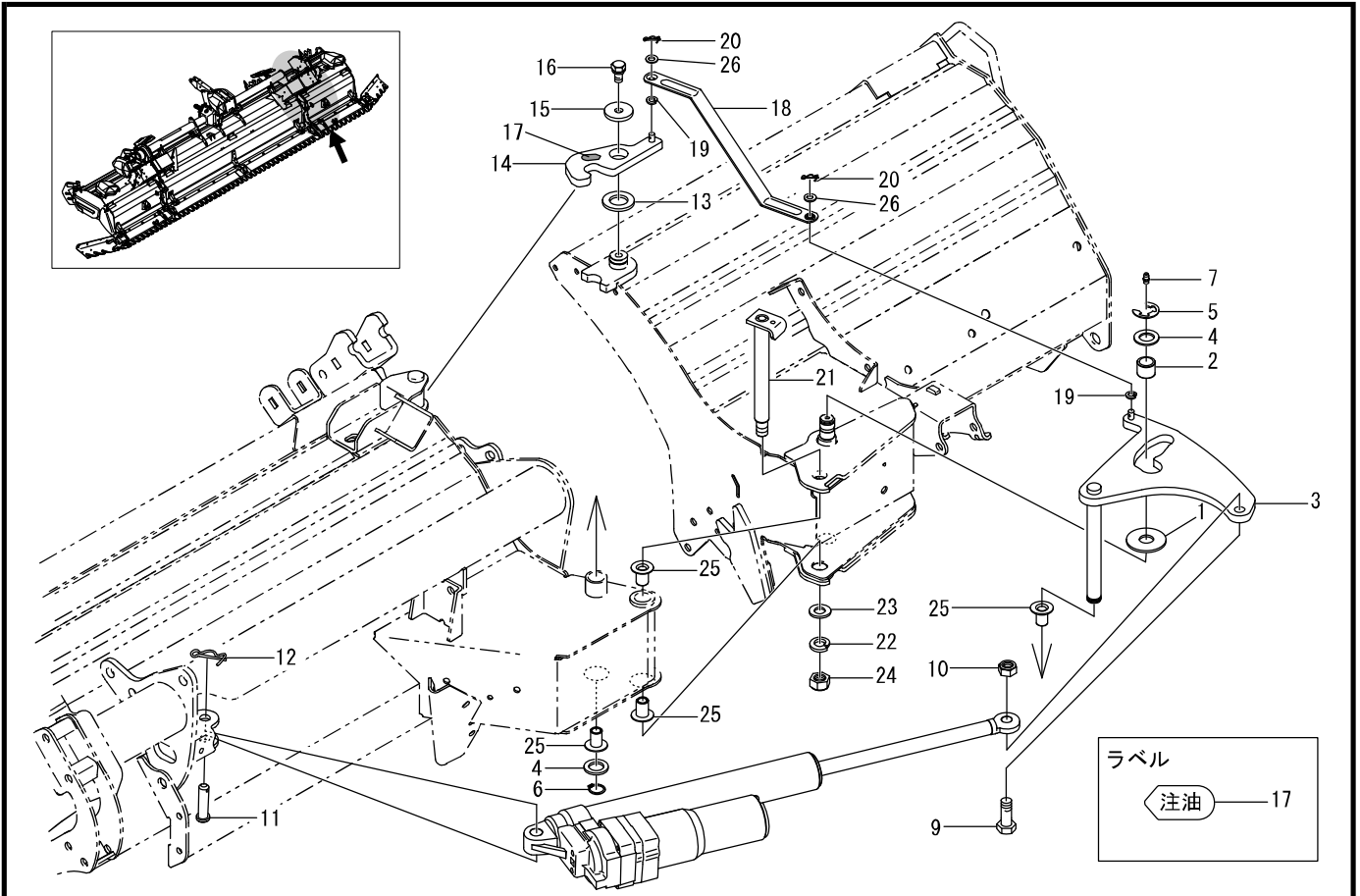
TXF355・385・415



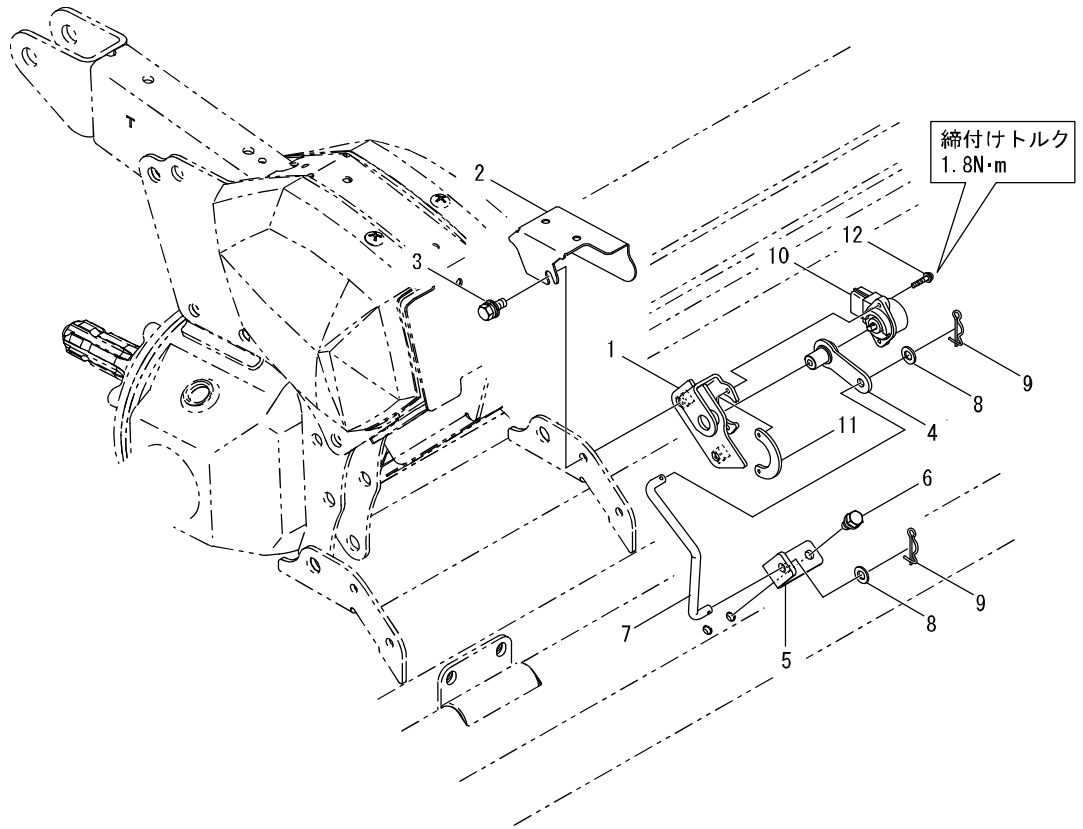
見出番号	部品コード	部品名	規格	1台分個数				実施機番	備考
				355	385	415			
1	4910541	セイリュウフラップ ² L		1					49120440300
2	4910542	セイリュウフラップ ² R		1					49120440400
3	4910543	セイリュウフラップ ³ L		1	2	1			49110440500
4	4910544	セイリュウフラップ ³ R		1	2	1			49110440600
5	4910545	セイリュウフラップ ⁴ L		2	2	3			49100440700
6	4910546	セイリュウフラップ ⁴ R		2	2	3			49100440800
7	4910547	オサエイタ ²		2					49120440900
8	4910548	オサエイタ ³		2	4	2			49110441000
9	4910549	オサエイタ ⁴		4	4	6			49100441100
10	9030011	フランジツキボルト	M8X16 P1.25 7T	26	28	30			



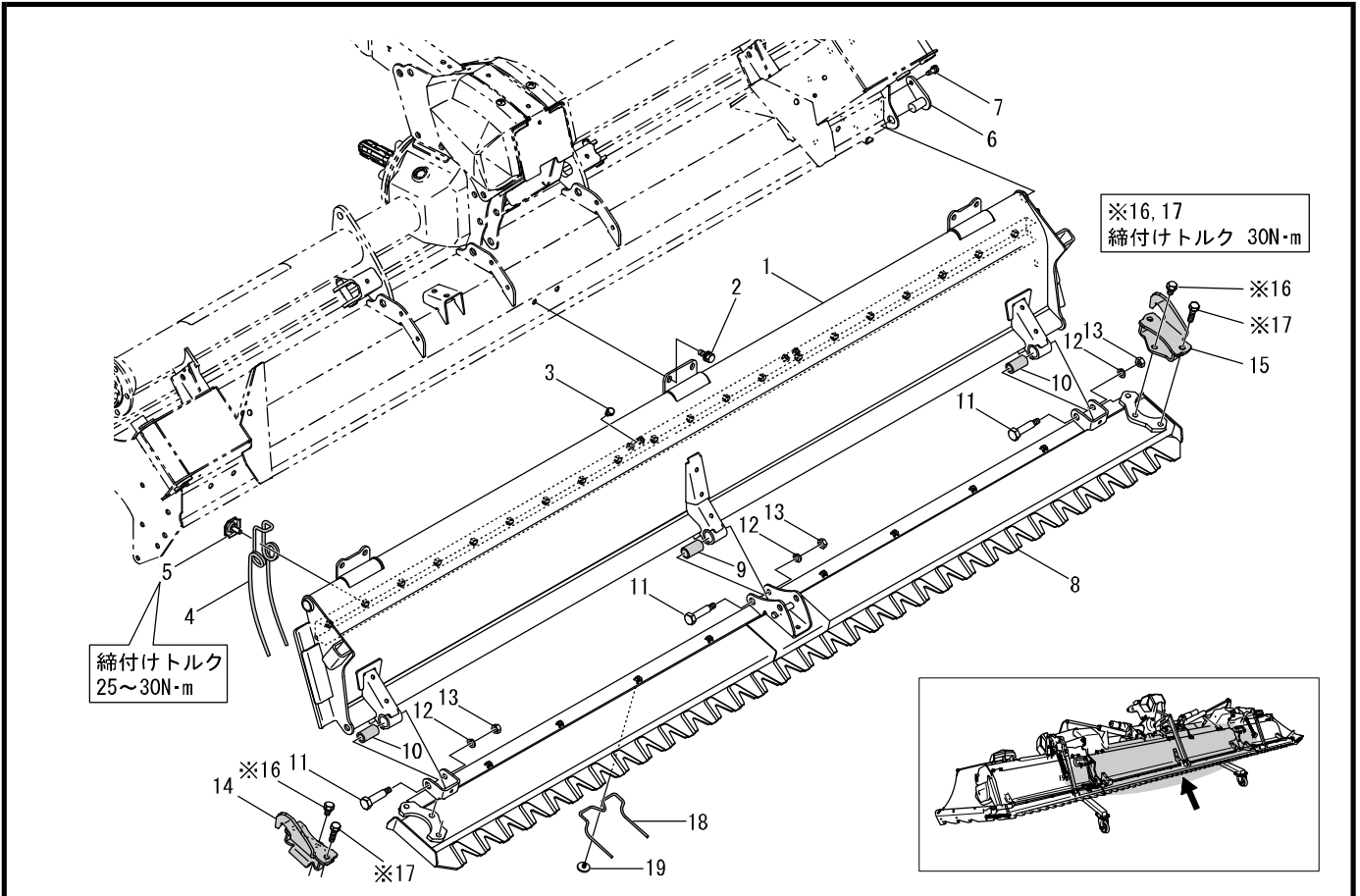
見出番号	部品コード	部品名	規格	1台分個数			実施機番	備考
				355	385	415		
1	4860376	サガネ		1	1	1		48643246600
2	9380018	ニードルベアリングナイリン		1	1	1		
3	4600059	シリンダアームL		1	1	1		46000047000
4	9240020	サガネ コガタマル	M20	2	2	2		
5	9371029	ストップリング	S20	1	1	1		
6	9373019	ストップリング	E19	1	1	1		
7	9330003	グリスニップル	A-MT6 P1.0 B=7	1	1	1		
8	7663165	パワーチルト	CS48-350	1	1	1		76666051501
9	9011861	ホルト	M14X40 P1.5 8T	1	1	1		
10	9290027	Uナット	M14 P1.5	1	1	1		
11	4910696	ピン		1	1	1		49100640200
12	9480064	Rピン(スクドメツキ)	φ14	1	1	1		
13	4600061	サガネ	φ25X44T4	1	1	1		46000047500
14	4600062	フックL		1	1	1		46000047301
15	7710006	サガネ	11X40X4.5 HP60	1	1	1		77100012100
16	9020912	コガタホルト2P	M10X20 P1.5 7T	1	1	1		
17	9992971	チュウユマーク		1	1	1		99910437001
18	4600158	ブッシュアーム	T2.0	1	1	1		46000047211
19	9660008	シールワッシャ	M8	2	2	2		
20	9480050	Rピン(スクドメツキ)	φ8	2	2	2		
21	4600055	シテンピン		1	1	1		46000046800
22	9210016	Sワッシャ	M16	1	1	1		
23	9240116	サガネ	M16	1	1	1		
24	9290078	Uナット	M16 P1.5	1	1	1		
25	9350314	フランジブッシュ	LFF-2025(OILES)	4	4	4		
26	9240108	サガネ	M8	2	2	2		



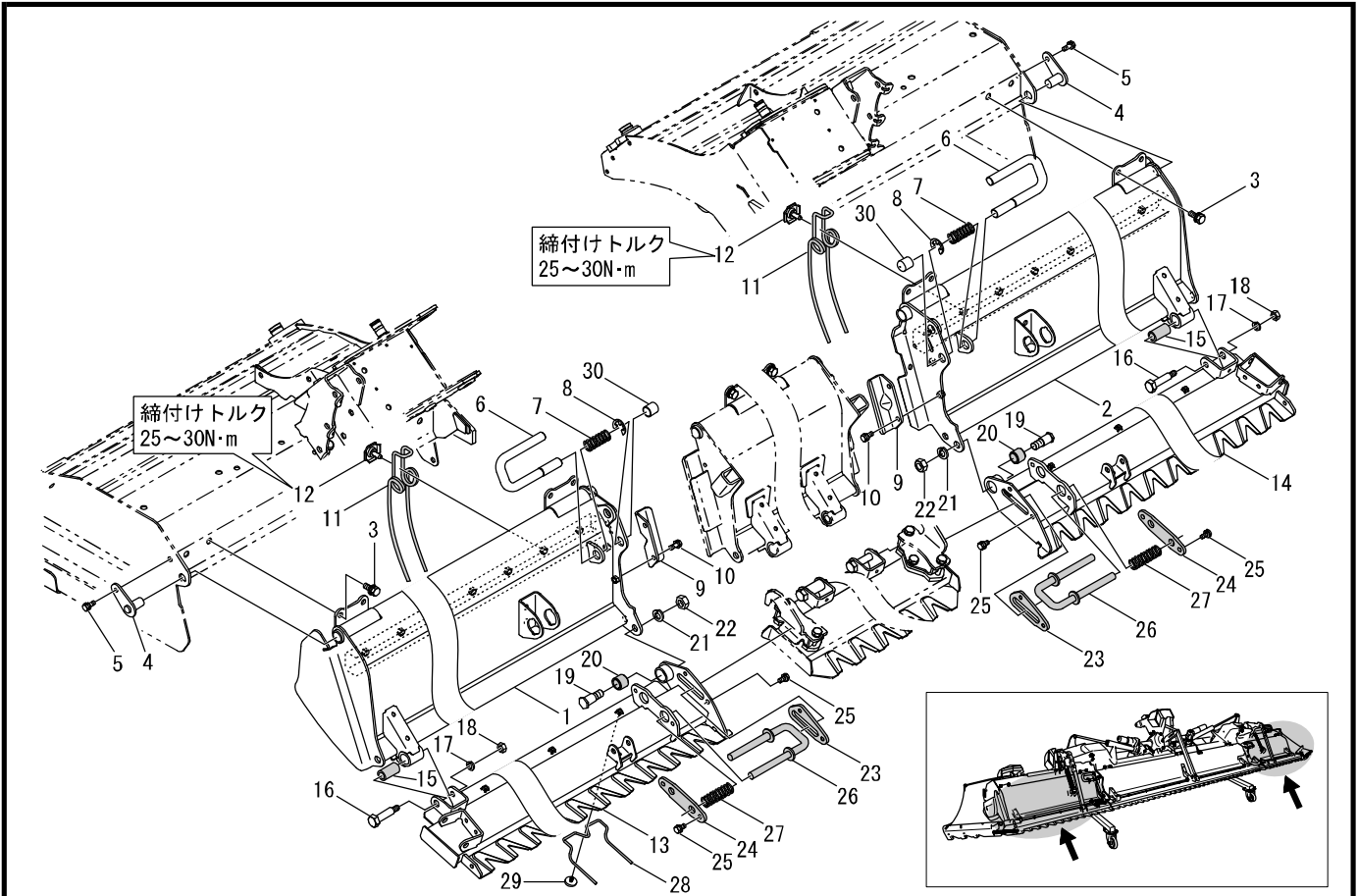
見出番号	部品コード	部品名	規格	1台分個数			実施機番	備考
				355	385	415		
1	4860376	サガネ		1	1	1		48643246600
2	9380018	ニードルベアリングナイリン		1	1	1		
3	4600060	シリンダアームR		1	1	1		46000047100
4	9240020	サガネ コガタマル	M20	2	2	2		
5	9371029	ストップリング	S20	1	1	1		
6	9373019	ストップリング	E19	1	1	1		
7	9330003	グリスニップル	A-MT6 P1.0 B=7	1	1	1		
8	7663165	パワーチルト	CS48-350	1	1	1		76666051501
9	9011861	ホルト	M14X40 P1.5 8T	1	1	1		
10	9290027	Uナット	M14 P1.5	1	1	1		
11	4910696	ピン		1	1	1		49100640200
12	9480064	Rピン(スケットメッキ)	φ14	1	1	1		
13	4600061	サガネ	φ25X44T4	1	1	1		46000047500
14	4600063	フックR		1	1	1		46000047401
15	7710006	サガネ	11X40X4.5 HP60	1	1	1		77100012100
16	9020912	コガタホルト2P	M10X20 P1.5 7T	1	1	1		
17	9992971	チュウユマーク		1	1	1		99910437001
18	4600158	ブッシュアーム	T2.0	1	1	1		46000047211
19	9660008	シールワッシャ	M8	2	2	2		
20	9480050	Rピン(スケットメッキ)	φ8	2	2	2		
21	4600055	シテンピン		1	1	1		46000046800
22	9240116	サガネ	M16	1	1	1		
23	9210016	Sワッシャ	M16	1	1	1		
24	9290078	Uナット	M16 P1.5	1	1	1		
25	9350314	フランジブッシュ	LFF-2025(OILES)	4	4	4		
26	9240108	サガネ	M8	2	2	2		



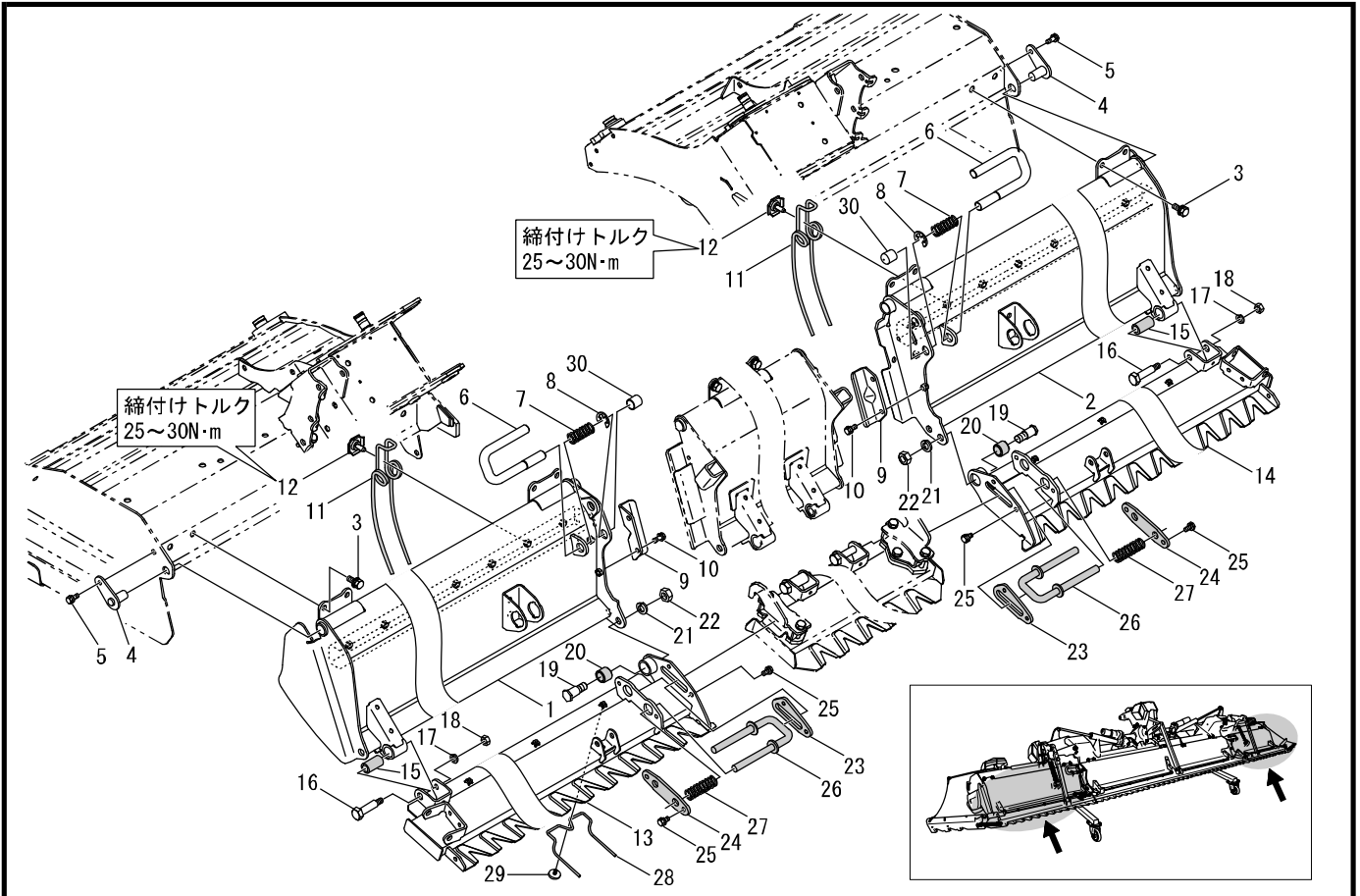
見出番号	部品コード	部品名	規格	1台分個数			実施機番	備考
				355	385	415		
1	4600065	センサブラケット		1	1	1		46000047600
2	4600174	センサカバー		1	1	1		46000047712
3	9020935	コガタボルト3P	M8X20 P1.25 7T	2	2	2		
4	4600068	センサアーム		1	1	1		46000047800
5	4510104	ゲージブラケット		1	1	1		45110057300
6	9020946	コガタボルト2P	M8X16 P1.25 7T	2	2	2		
7	4600067	ゲージロッド		1	1	1		46000047900
8	9240108	ザガネ	M8	2	2	2		
9	9480050	Rピン(ヌケドメッキ)	φ8	2	2	2		
10	7560109	センサ	XR T1063-3230-5	1	1	1		75600051400
11	7560110	センサナット		1	1	1		75600051500
12	9070012	マルコネジ(+) 3P	M4X16 P0.7	2	2	2		



見出番号	部品コード	部品名	規格	1台分個数			実施機番	備考
				355	385	415		
1	4600159	エプロンC.COMP		1	1	1		46000048012
2	9020910	コガタボルト3P	M10X25 P1.5 7T	6	6	6		
3	9020404	コガタボルト2P	M8X13 P1.25 7T	2	2	2		
4	4970121	スプリングブレーキ		20	20	20		49710043500
5	4510073	オサエカナゲASSY キット		20	20	20		45110052102
6	4600166	エプロンシテンピン		1	1	1		46000049411
7	9020947	コガタボルト2P	M8X20 P1.25 7T	1	1	1		
8	4600079	レベラC.COMP		1	1	1		46000052001
9	4510082	カラー	17X22L40	1	1	1		45110055100
10	4510081	カラー	14.5X22L40	2	2	2		45110055001
11	4510083	シテンボルト		3	3	3		45110055200
12	9210010	Sワッシャ	M10	3	3	3		
13	9140705	コガタナット	M10 P1.5	3	3	3		
14	4600080	レンケツウケL		1	1	1		46000052701
15	4600081	レンケツウケR		1	1	1		46000052801
16	9024155	コガタボルト2P	M10X16 P1.5 7T	2	2	2		
17	9024161	コガタボルト2P	M10X40 P1.5 7T	4	4	4		
18	4600082	レベラブレーキ100		8	8	8		46000053000
19	4600083	ボルト3P	M6X16(M6-24T3.2)	8	8	8		46000053200



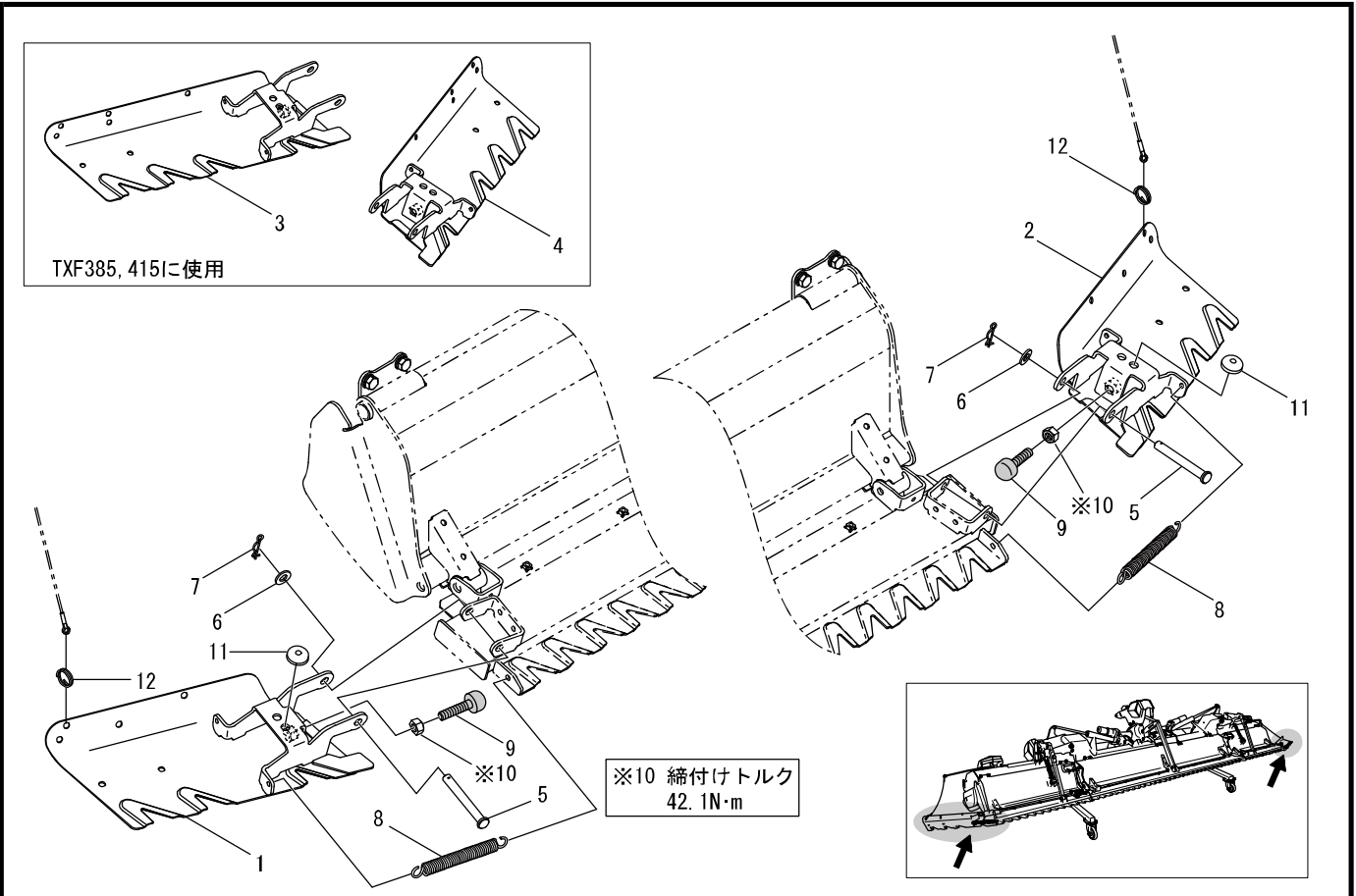
見出番号	部品コード	部品名	規格	1台分個数				実施機番	備考
				355	385	415			
1	4600160	エプロンL.COMP	350	1					46000050123
1	4600161	エプロンL.COMP	380		1				46010050123
1	4600162	エプロンL.COMP	410			1			46020050123
2	4600163	エプロンR.COMP	350	1					46000050223
2	4600164	エプロンR.COMP	380		1				46010050223
2	4600165	エプロンR.COMP	410			1			46020050223
3	9020910	コガタボルト3P	M10X25 P1.5 7T	8	8	8			
4	4600166	エプロンシテンピン		2	2	2			46000049411
5	9020947	コガタボルト2P	M8X20 P1.25 7T	2	2	2			
6	4600076	エプロンロックピン		2	2	2			46000051500
7	4600077	スプリング19		2	2	2			46000051600
8	9373015	ストップリング	E15	2	2	2			
9	4600078	エプロンロックプレート		2	2	2			46000051700
10	9020947	コガタボルト2P	M8X20 P1.25 7T	4	4	4			
11	4970121	スプリングレーキ		14	18	20			49710043500
12	4510073	オサエカナゲASSY キット		14	18	20			45110052102
13	4600084	レベ`ラL.COMP	350	1					46000053400
13	4600085	レベ`ラL.COMP	380		1				46010053400
13	4600086	レベ`ラL.COMP	410			1			46020053401
14	4600087	レベ`ラR.COMP	350	1					46000053500
14	4600088	レベ`ラR.COMP	380		1				46010053500
14	4600089	レベ`ラR.COMP	410			1			46020053501
15	4510081	カラー	14.5X22L40	2	2	2			45110055001
16	4510083	シテンボルト		2	2	2			45110055200
17	9210010	Sワッシャ	M10	2	2	2			
18	9140705	コガタナット	M10 P1.5	2	2	2			
19	4910535	レベ`ラシテンボルト		2	2	2			49100245422
20	4510093	ブッシュ	19X26L20.5	2	2	2			45110054902
21	9210014	Sワッシャ	M14	2	2	2			
22	9140517	ナット	M14 P2.0	2	2	2			



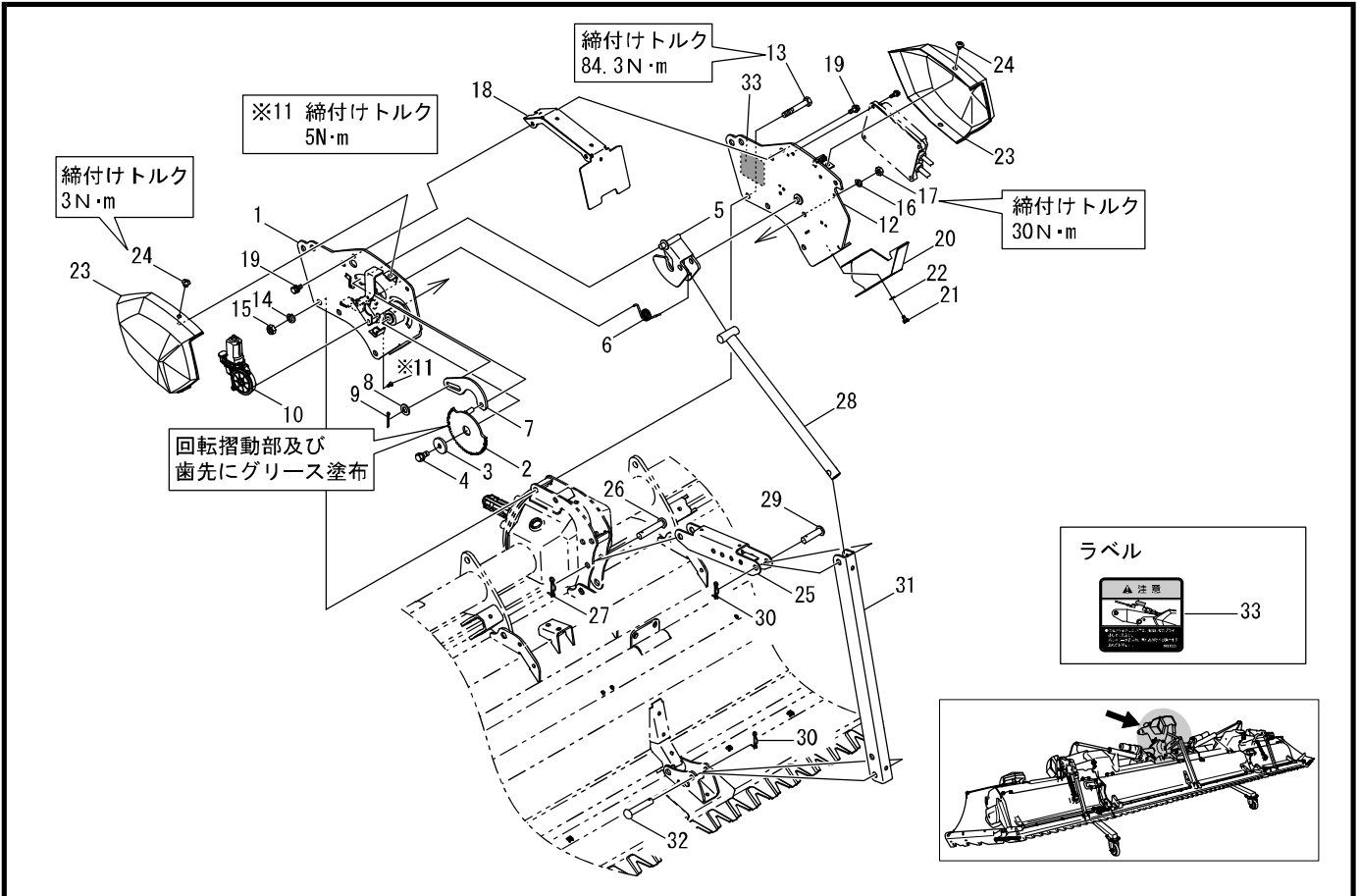
見出 番号	部品コード	部 品 名	規 格	1 台 分 個 数				実施機番	備 考
				355	385	415			
23	4600090	レンケツプレートIN		2	2	2			46000054200
24	4600091	レンケツプレートOUT		2	2	2			46000054300
25	9020946	ユガタホルト2P	M8X16 P1.25 7T	8	8	8			
26	4600092	レンケツピン14-60		2	2	2			46000054400
27	4600093	スプリングC15X108		4	4	4			46000054501
28	4600082	レベラレーキ100		6	6	8			46000053000
29	4600083	ホルト3P	M6X16(M6-24T3.2)	6	6	8			46000053200
30	4600156	ホゴキャップ		2	2	2			46000051800

15. EXレベラ部(EXレベラASSY)

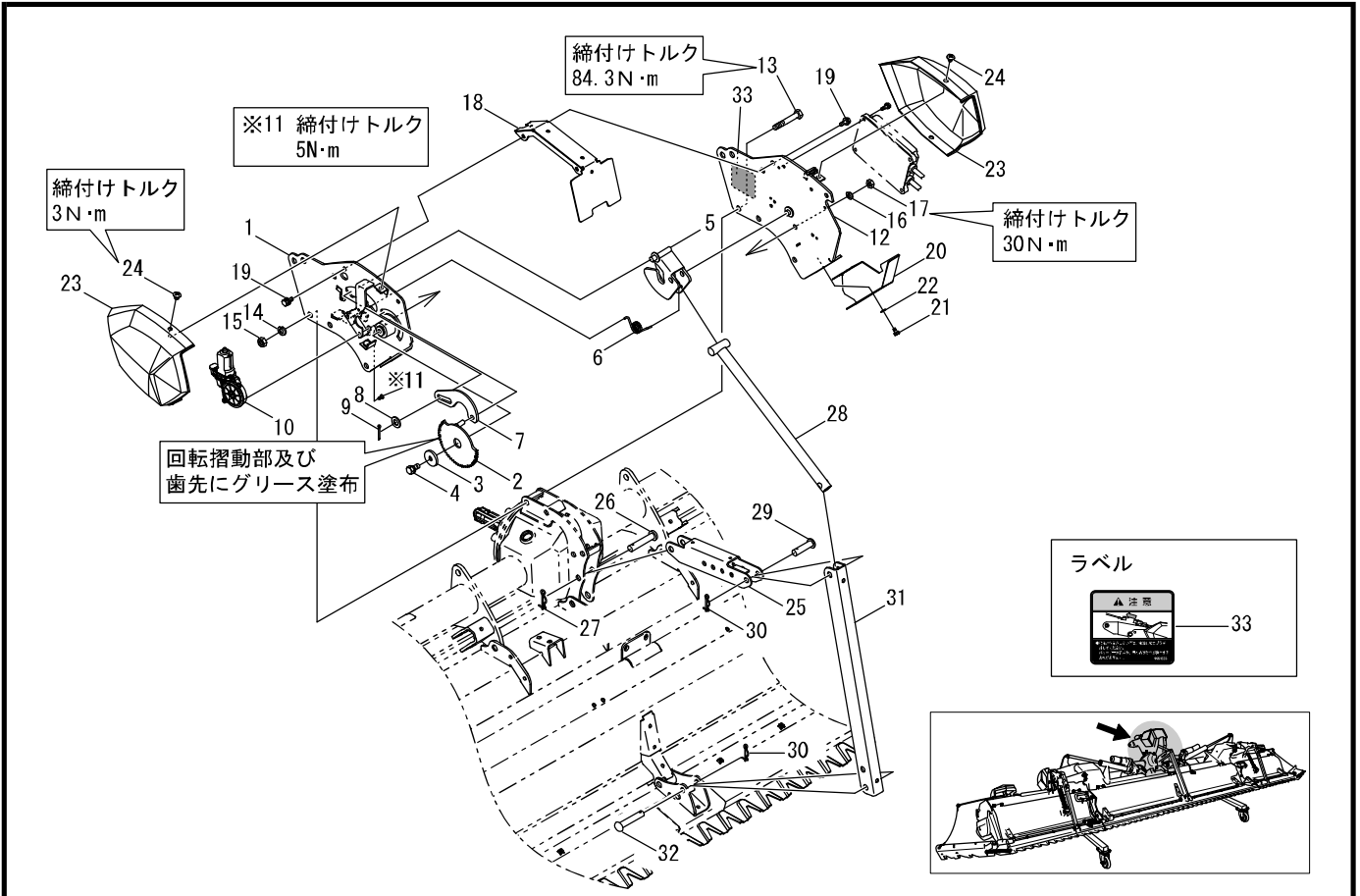
TXF355・385・415



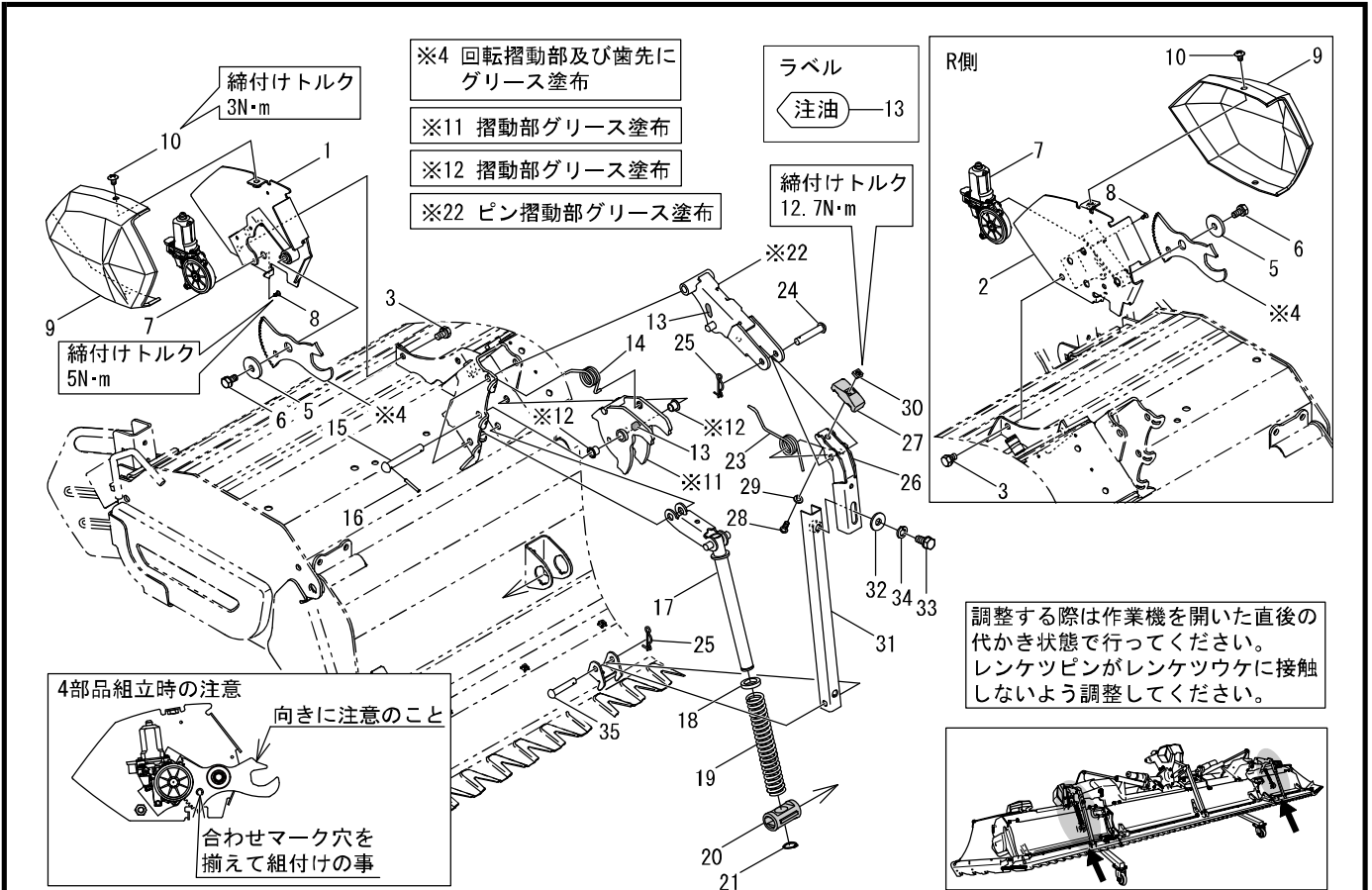
見出番号	部品コード	部品名	規格	1台分個数			実施機番	備考
				355	385	415		
1	4600094	EXレベラSL.COMP	TXF350	1				46000054601
2	4600095	EXレベラSR.COMP	TXF350	1				46000054701
3	4600096	EXレベラL.COMP	TXF380/410		1	1		46010054601
4	4600097	EXレベラR.COMP	TXF380/410		1	1		46010054701
5	1410074	ピン	φ12X100L	2	2	2		14104029000
6	9240012	ザカネ コガタマル	M12	2	2	2		
7	9480062	Rピン(ヌケドメッキ)	φ12	2	2	2		
8	4600098	スプリング18		2	2	2		46000055100
9	4600099	クッションホルト		2	2	2		46000055201
10	9140514	ナット	M12 P1.75	2	2	2		
11	4860509	クッション	TXM-5	2	2	2		48673645210
12	4970101	リング	PLR	2	2	2		49710043400



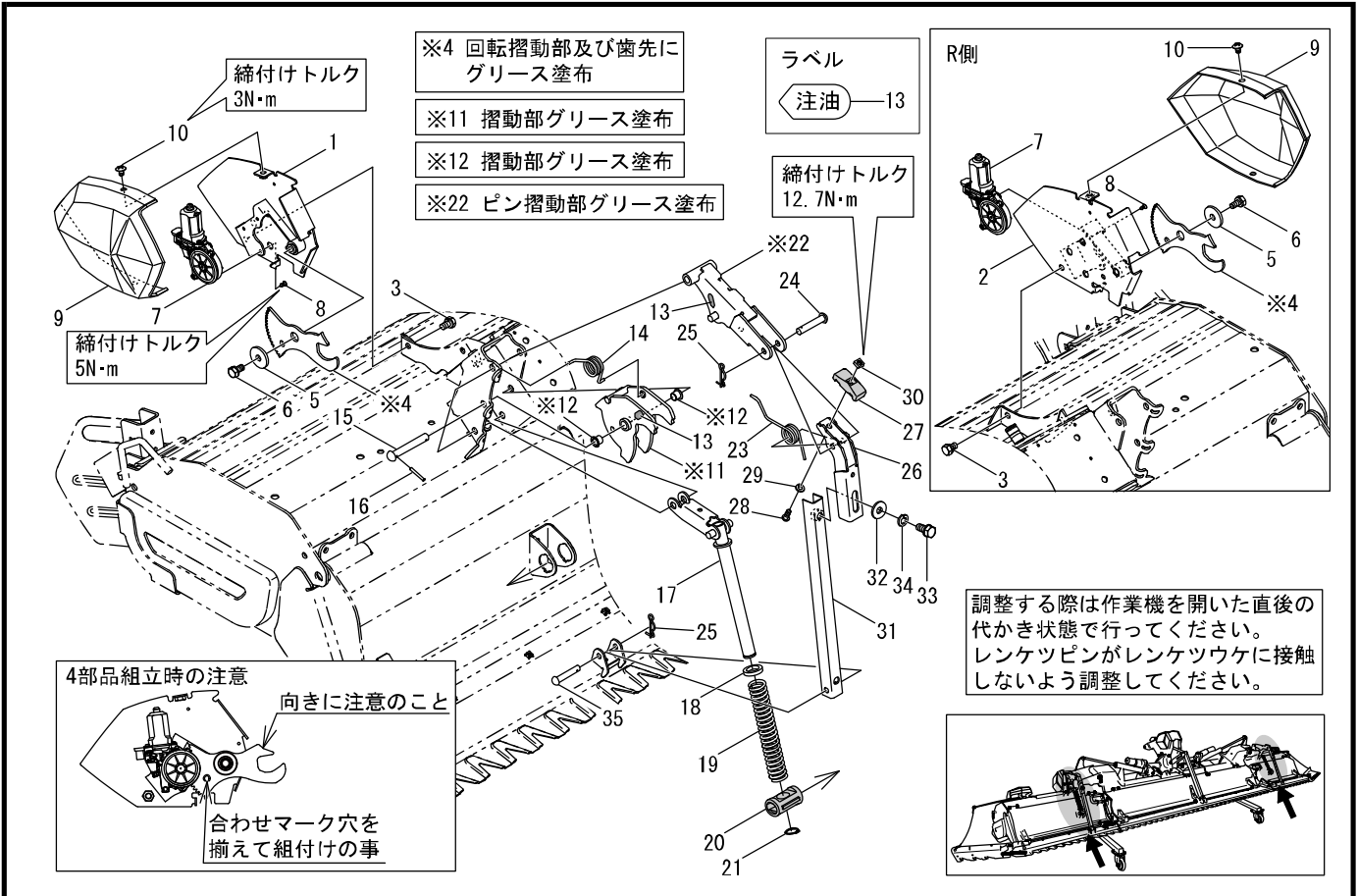
見出番号	部品コード	部品名	規格	1台分個数				実施機番	備考
				355	385	415			
1	4600100	マストベースL.COMP		1	1	1			46000055500
2	4600101	ツチヨセキヤ-60		1	1	1			46000056200
3	7710006	サガネ	11X40X4.5 HP60	1	1	1			77100012100
4	9020912	コガタホルト2P	M10X20 P1.5 7T	1	1	1			
5	4802086	ストッパE	PS8-RM4	1	1	1			48020974515
6	4600193	ツチヨセロックスプリング		1	1	1			46000049700
7	4801252	リンク	PS8-RM4	1	1	1			48020974013
8	9240112	サガネ	M12	1	1	1			
9	9300034	ワリピン	3X20L	1	1	1			
10	4600102	モータD.ASSY		1	1	1			46000056300
11	9112021	タピンネジ(+)	M5X12 3シュミツキ	3	3	3			
12	4600103	マストベースR.COMP		1	1	1			46000056500
13	9011775	ホルト	M12X75 P1.5 8T	3	3	3			
14	9210012	Sワッシャ	M12	3	3	3			
15	9140513	ナット	M12 P1.5	3	3	3			
16	9210010	Sワッシャ	M10	1	1	1			
17	9140705	コガタナット	M10 P1.5	1	1	1			
18	4600104	マストカバーA		1	1	1			46000056700
19	9020935	コガタホルト3P	M8X20 P1.25 7T	4	4	4			
20	4600105	マストカバーB		1	1	1			46000056800
21	9000010	ホルト(+)	M6X12 P1.0	1	1	1			
22	9240106	サガネ	M6	1	1	1			
23	4600106	TXFカバー		2	2	2			46000055301
24	9070108	トラスコネジ(+)	M8X12 P1.25	2	2	2			
25	4600107	スイングアームC.COMP		1	1	1			46000056900
26	2010036	ピン	φ 14X65PHS	1	1	1			20104127000
27	9480064	Rピン(スケドメツキ)	φ 14	1	1	1			
28	4910054	コントロールロッド		1	1	1			49100044002
29	9500204	テラーピン	φ 12X50L	1	1	1			
30	9480062	Rピン(スケドメツキ)	φ 12	2	2	2			



見出番号	部品コード	部品名	規格	1台分個数			実施機番	備考
				355	385	415		
31	4910176	アンダーストップ		1	1	1		49100044222
32	9500207	テーラーピン	φ12X65L	1	1	1		
33	9994606	ラベルチュウイ(セツゾク)		1	1	1		99913108600



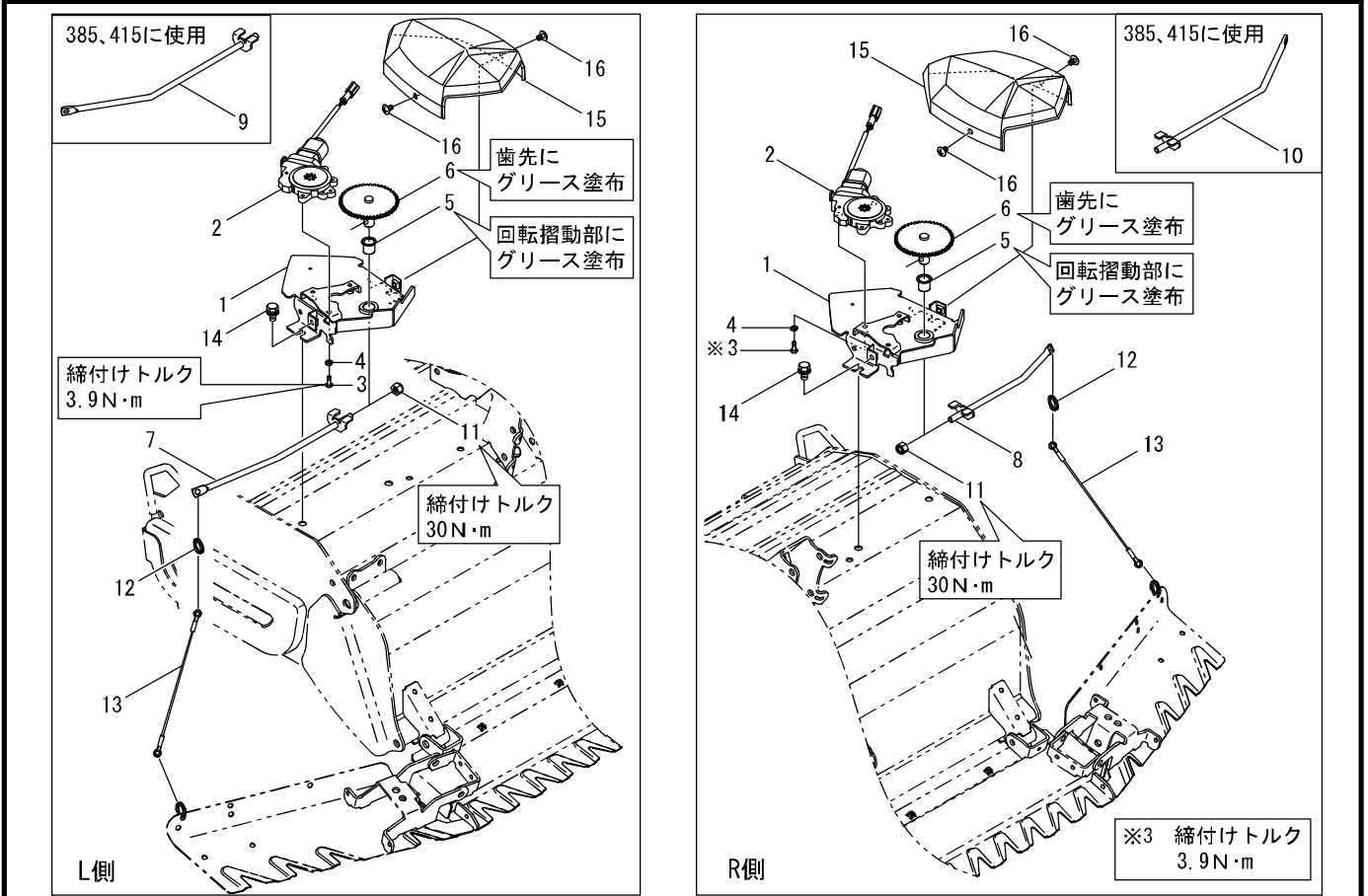
見出番号	部品コード	部品名	規格	1台分個数			実施機番	備考
				355	385	415		
1	4600108	カアツモーターL.COMP		1	1	1		46000057000
2	4600109	カアツモーターR.COMP		1	1	1		46000057500
3	9024155	コガタボルト2P	M10X16 P1.5 7T	4	4	4		
4	4600110	カアツギヤリンク70		2	2	2		46000057601
5	7710006	ザガネ	11X40X4.5 HP60	2	2	2		77100012100
6	9020912	コガタボルト2P	M10X20 P1.5 7T	2	2	2		
7	4600102	モータD.ASSY		2	2	2		46000056300
8	9112021	タッピンネジ(+)	M5X12 3シュミゾツキ	6	6	6		
9	4600106	TXFカバー		2	2	2		46000055301
10	9070108	トラスコネジ(+)	M8X12 P1.25	2	2	2		
11	4600111	カムブラケット		2	2	2		46000057800
12	9730040	フランジブッシュ	LFF-1215	4	4	4		
13	9992971	チュウユ		4	4	4		99910437001
14	4600112	スプリング(カアツロック)		2	2	2		46000057900
15	4600113	シテンピン	12X85	6	6	6		46000057700
16	9320534	スプリングピン	5マルX35L	6	6	6		
17	4600114	カアツアームCOMP		2	2	2		46000058000
18	4600115	カラー	23X34L6		2	4		46000058200
19	4600116	スプリング	22.5	2	2	2		46000058300
20	4600117	ロッドシテン		2	2	2		46000058400
21	9371021	ストップリング	S21	2	2	2		
22	4600118	スイングアームS.COMP		2	2	2		46000058600
23	4600119	スプリング(アームシテン)		2	2	2		46000058900
24	9500153	テラーピン	φ 10X50L	2	2	2		
25	9480060	Rピン(スケドメツキ)	φ 10	4	4	4		
26	4600120	チョウセイアーム		2	2	2		46000059001
27	4600121	アームガード		2	2	2		46000059100
28	9040192	ゴクテイトウボルト	M8X20 P1.25	2	2	2		
29	9210008	Sワッシャ	M8	2	2	2		
30	9140600	シカネナット	M8 P1.25	2	2	2		



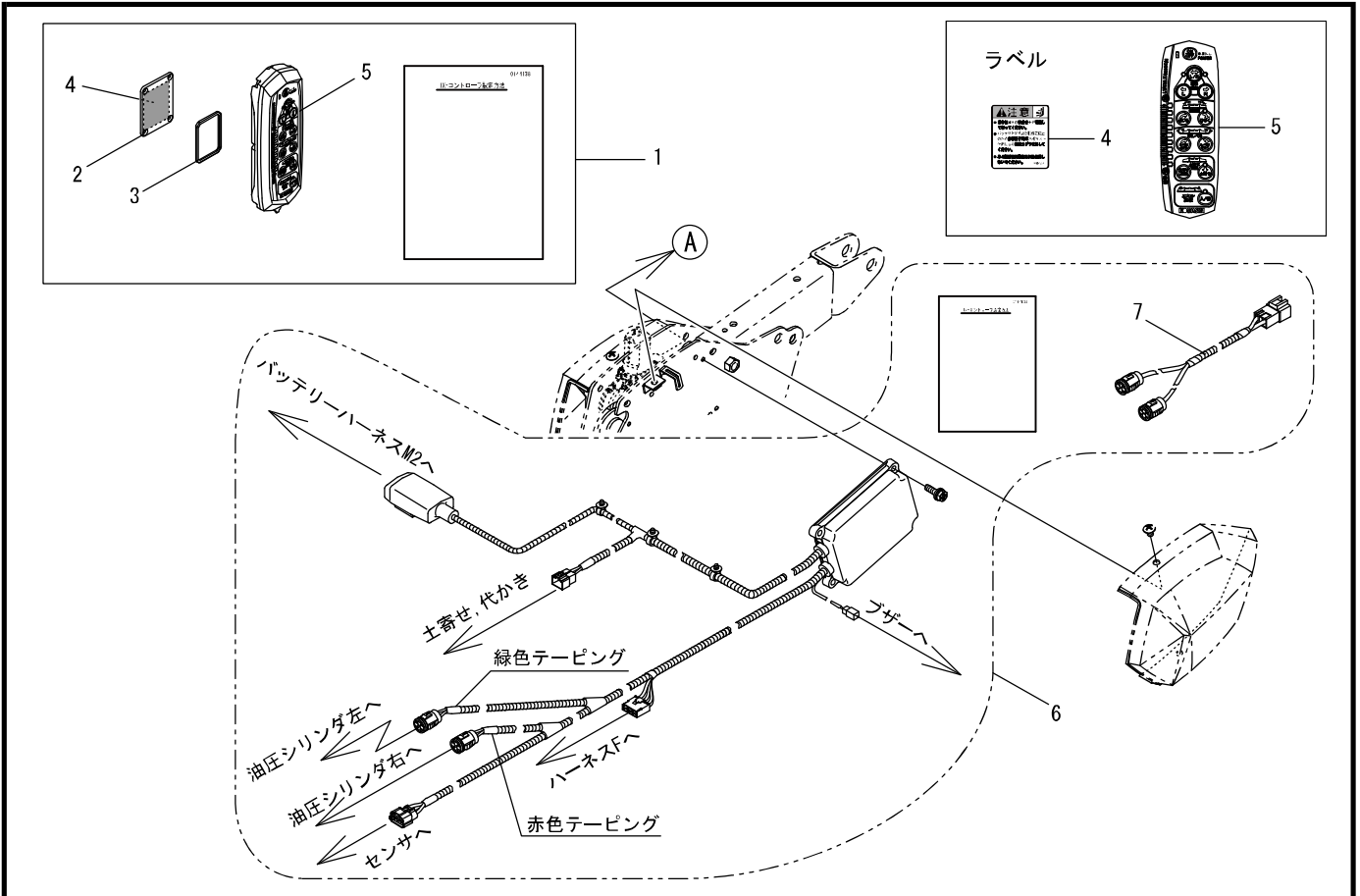
見出番号	部品コード	部品名	規格	1台分個数			実施機番	備考
				355	385	415		
31	4600122	アングスタツパ		2	2	2		46000059200
32	4510029	ヤキサガネ	12.3X32 T3.2	2	2	2		45110031000
33	9011758	ホルト	M12X25 P1.5 8T	2	2	2		
34	9210012	Sワツツヤ	M12	2	2	2		
35	9500154	テーラーピン	φ 10X55L	2	2	2		

18. EXモーター部(EXモーターASSY)

TXF355・385・415



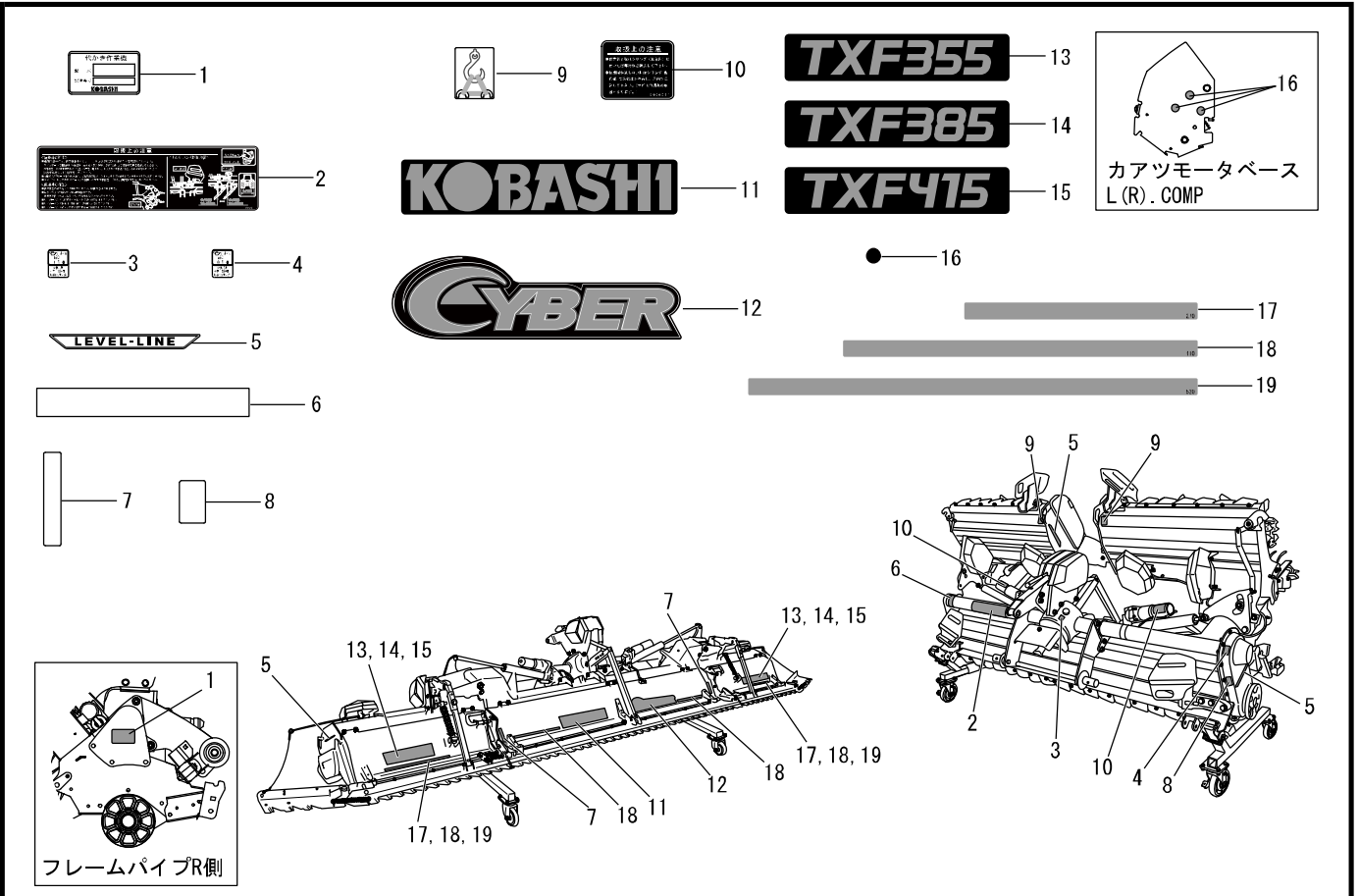
見出番号	部品コード	部品名	規格	1台分個数				実施機番	備考
				355	385	415			
1	4600123	EXモーターCOMP		2	2	2			46000059300
2	4910597	モーターASSY		2	2	2			49102241401
3	9040055	キャップボルト	M6X16 P1.0	6	6	6			
4	9210006	Sワッシャ	M6	6	6	6			
5	9730042	フランジワッシュ	K5F1820-26	2	2	2			
6	4600124	EXギヤ-49		2	2	2			46000059500
7	4600125	ワイヤーム3L		1					46000059600
8	4600126	ワイヤーム3R		1					46000059700
9	4600127	ワイヤーム4L			1	1			46010059600
10	4600128	ワイヤーム4R			1	1			46010059700
11	9750000	ナイロンナット	M10 P1.5	2	2	2			
12	4970101	リング		2	2	2			49710043400
13	4860494	ワイヤ	TXM385/415	2					48673643500
13	4910308	ワイヤ	TX220-350		2	2			49102240900
14	9020908	コガボルト3P	M10X20 P1.5 7T	4	4	4			
15	4600106	TXFカバー		2	2	2			46000055301
16	9070108	トラスコネジ(+)	M8X12 P1.25	4	4	4			



見出番号	部品コード	部品名	規格	1台分個数			実施機番	備考
				355	385	415		
1	4600197	コントローラキット(TXF)		1	1	1		46000080528
2	4600140	ケースTXF3		(1)	(1)	(1)		46000081402
3	4600141	パッキン		(1)	(1)	(1)		46000081500
4	9994514	ラベルチュウイ(TXFコントローラ)		(1)	(1)	(1)		99913107601
5		ソウサラベルTXF		(1)	(1)	(1)		46000081715
6	4600170	セイキョボックスケット(TXF)		1	1	1		46000080625
7	4910986	キンキュウハーネスTX3		(1)	(1)	(1)		49111782100
1~7	4600194	コントローラASSY(TXF)		1	1	1		4600008012A

21. ラベル部

TXF355・385・415



見出番号	部品コード	部品名	規格	1台分個数				実施機番	備考
				355	385	415			
1	9994599	キバンプレート		1	1	1			99900605800
2	9994513	ラベルリアツカイ(TXF)		1	1	1			99905324400
3	9993116	キューユ(1.5L)		1	1	1			99910479000
4	9994516	キューユ0.6L(ハンシャ)		1	1	1			99910663400
5	9994515	ラベルLEVEL-LINE		3	3	3			99910662612
6	9993511	ハンシャテープ30X225(シロ)		1	1	1			99910569000
7	9994750	ラベルハンシャアカ20X110		2	2	2			99910669800
8	4073072	ラベル(ハンシャシロ)		1	1	1			40750900400
9	9994517	ラベルツイチ(ハンシャ)		2	2	2			99910663500
10	9994361	リアツカイ(シリンダ)		2	2	2			99905317313
11	9994803	ラベルKOBASHI		1	1	1			99900608000
12	9994804	ラベルCYBER		1	1	1			99910670800
13	9994805	ラベルTXF355		2					99914358600
14	9994806	ラベルTXF385			2				99914358700
15	9994807	ラベルTXF415				2			99914358800
16	9994337	マルラベル		6	6	6			99910657900
17	9994612	ラベルライン(270)		2					99914349301
18	9994614	ラベルライン(410)		2	4	2			99914349501
19	9994615	ラベルライン(520)				2			99914349601

KOBASHI

小橋工業株式会社

〒701-0292 岡山市南区中畦684

インターネットでも弊社の情報がご覧いただけます。

<http://www.kobashiindustries.com>

■北海道営業所	〒071-1248	北海道上川郡鷹栖町8線西2号6番	☎ (0166) 49-0070
■東北営業所	〒024-0004	岩手県北上市村崎野13地割35-1	☎ (0197) 71-1160
■関東営業所	〒321-3325	栃木県芳賀郡芳賀町芳賀台47-1	☎ (028) 687-1600
■岡山営業所	〒701-0165	岡山市北区大内田727	☎ (086) 250-1833
■九州営業所	〒861-2236	熊本県上益城郡益城町広崎1586-8 2F	☎ (096) 286-0202