

コバシサイバーハロー

TXV 385 415 445



お 願 い

- 1.部品ご注文の際には型式・コード・品名・数量・機械番号をご明記ください。
- 2.部品は必ずコバシ純正部品をご使用願います。
- 3.改良のため、部品形状及び内容の一部を予告なく変更することがあります。
(市販の類似品を使用されると早期破損の原因となります。)

ご 注 意

1.パーツリストのご使用について

(1) 互換性の記号

旧←
新← } 新旧部品兼用可

旧←
新← } * 新旧部品兼用不可

旧←
新← } 矢印の方向のみに部品兼用可

(2) 実施機番の表示

新旧兼用不可部品と追加・廃止部品の実施機番を記載してあります。
また、イラスト図中に新旧の部品と実施機番を記載してあります。

2.ジョイント・オートヒッチアーム・ヒッチ・オプションの記載について

ジョイント総合版・オートヒッチアーム総合版・ヒッチ総合版・オプション総合版にて、
変更を記載してあります。

最新の情報はそちらを参照ください。

なお、トラクタ装着の性格上、作業機機種・生産年式をわたる場合もあります。

ジョイント型式・オートヒッチアーム型式・ヒッチ型式・オプション型式を確認して、ご注文ください。

(作業機本体に属するジョイントは除く)

3.本部品表は改良のため予告なく変更することがあります。

補修用部品の供給年限について

この製品の補修部品の供給年限(期間)は、製造打ち切り後9年といたします。

従いまして、その後のご注文につきましては、在庫限りの供給とさせていただきます。

目次 CONTENTS

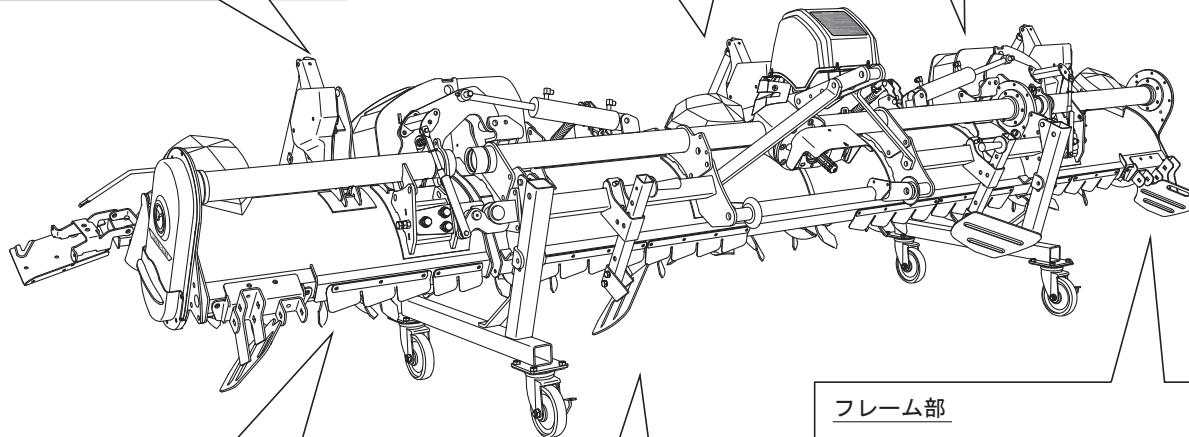
1. ギヤー駆動部(キャリアASSY)	01
2. ギヤー駆動部(中央フレームパイプ)	02
3. ギヤー駆動部(左右フレームパイプ)	03
4. チェン駆動部(中央チェンケース)	04
5. チェン駆動部(左右チェンケース)	06
6. コーウン部(中央ツメジク)	08
7. コーウン部(左右ツメジク)	09
8. フレーム部(中央シールドカバー)	10
9. フレーム部(左シールドカバー)	12
10. フレーム部(右シールドカバー)	14
11. フレーム部(アトケシプレート)	16
12. フレーム部(左右開閉シテン)	17
13. フレーム部(セイリュウフラップ)	18
14. フレーム部(ツチヨセブラケット)	19
15. フレーム部(中央エプロン・レベラ)	20
16. フレーム部(左右エプロン・レベラ)	21
17. フレーム部(EXレベラ)	23
18. フレーム部(中央アンダストッパC)	24
19. フレーム部(左右アンダストッパ S.COMP)	25
20. フレーム部(ツチヨセASSY)	26
21. フレーム部(レベリングASSY)	27
22. フレーム部(EXモータ ASSY)	28
23. カアツ部(カアツモータ ASSY)	29
24. 油圧部(中央取付)	30
25. 油圧部(左右取付)	31
26. コントロール部(コントローラキット)	32
27. ヒッチ部(T-L)	33
28. オートヒッチ L35・L45 (日農工Lヒッチ)	34
29. ラベル部	36

TXV-5 部位別目次

<u>ギヤー駆動部</u>	
3. 左右フレームパイプ	3頁
<u>フレーム部</u>	
12. 左右開閉シテン	17頁
20. ツチヨセモータASSY	26頁

<u>ギヤー駆動部</u>	
2. 中央フレームパイプ	2頁
<u>カアツ部</u>	
23. カアツモータASSY	29頁

<u>チェン駆動部</u>	
4. 中央チェンケース	4・5頁
5. 左右チェンケース	6・7頁



<u>コーウン部</u>	
6. 中央ツメジク	8頁
7. 左右ツメジク	9頁
<u>フレーム部</u>	
13. セイリュウフラップ	18頁

<u>ギヤー駆動部</u>	
1. キャリアASSY	1頁
<u>フレーム部</u>	
11. アトケシプレート	16頁

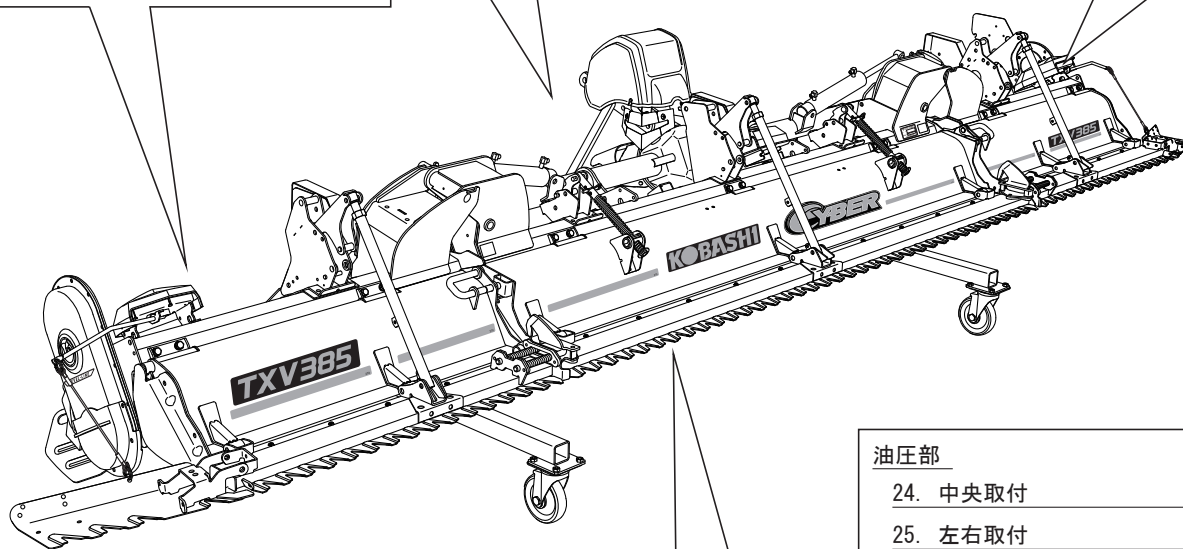
<u>フレーム部</u>	
14. ツチヨセブラケットLR	19頁

<u>ヒッチ部</u>	
27. ヒッチASSY(T-L)	33頁
28. オートヒッチ(L35, L45)	34・35頁

<u>フレーム部</u>	
9. 左シールドカバー	12・13頁
19. 左右アングラストツパS.COMP	25頁
22. EXモータASSY	28頁

<u>フレーム部</u>	
8. 中央シールドカバー	10・11頁
18. 中央アングラストツパC	24頁

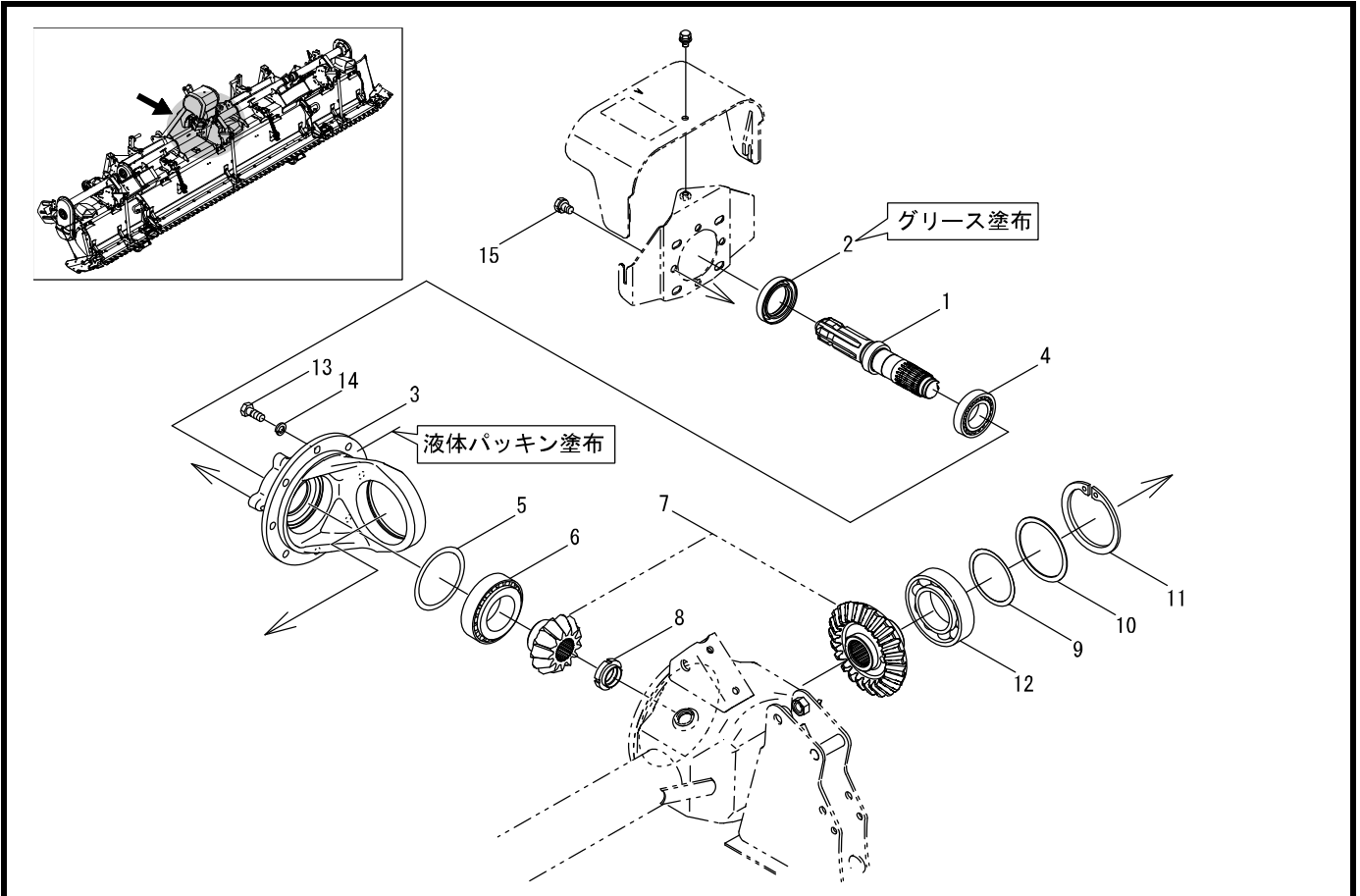
<u>フレーム部</u>	
10. 右シールドカバー	14・15頁
21. レベリングASSY	27頁



<u>フレーム部</u>	
17. EXレベラ	23頁

<u>フレーム部</u>	
15. 中央エプロン・レベラ	20頁
16. 左右エプロン・レベラ	21・22頁

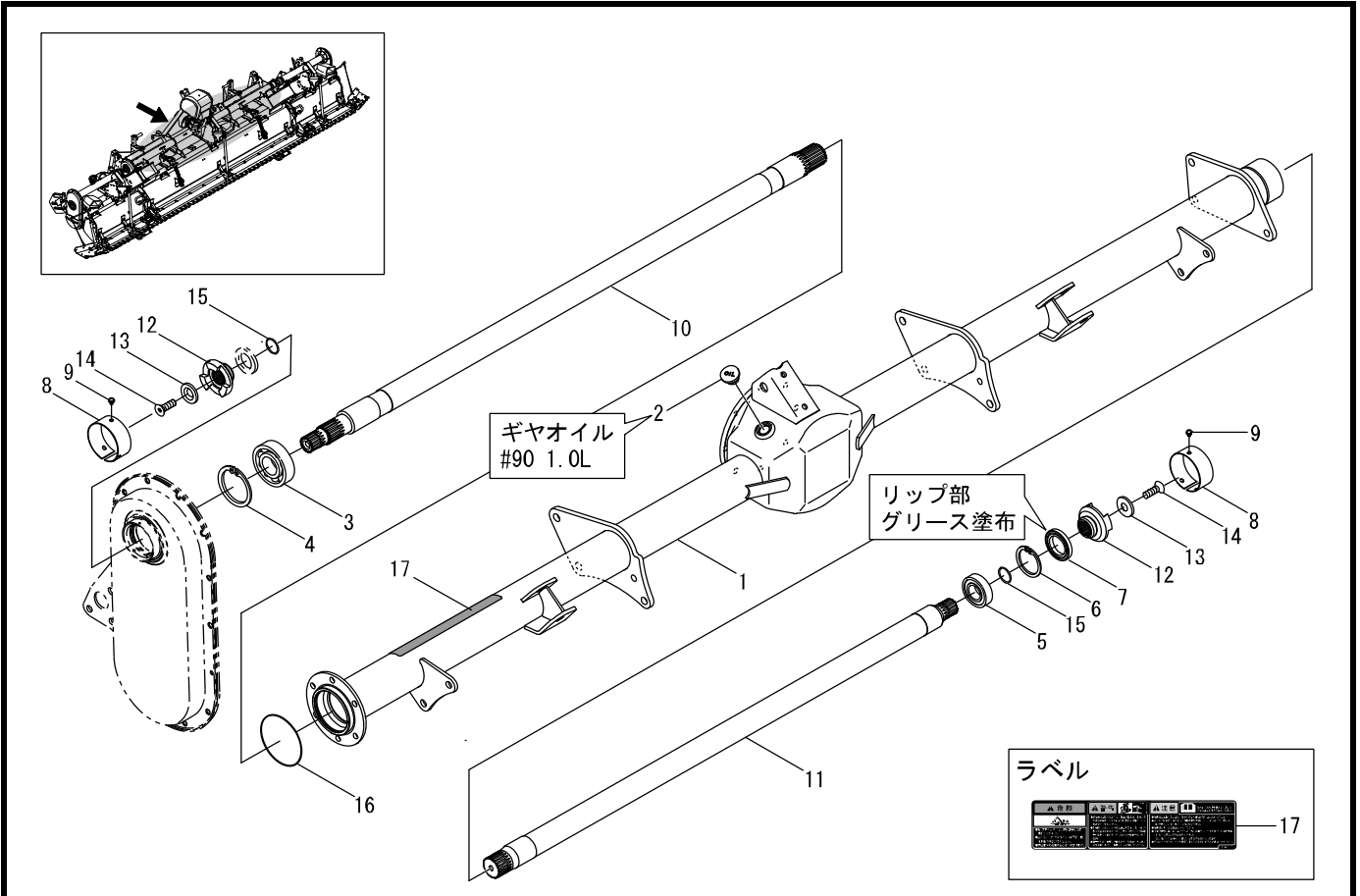
<u>油圧部</u>	
24. 中央取付	30頁
25. 左右取付	31頁
<u>コントロール部</u>	
26. コントローラキット	32頁
<u>ラベル部</u>	
29. ラベル	36頁



見出番号	部品コード	部品名	規格	1台分個数						実施機番	備考
				385	415	445					
1	4510001	PICシャフト	TC 45.68.9	1	1	1					45110010400
2	9350235	オイルシール		1	1	1					
3	4510002	キャリア		1	1	1					45110010200
4	9380132	ベアリング		1	1	1					
5	0120038	シム 89X75	(0.1)	2	2	2					
5	0120040	シム 89X75	(0.3)	1	1	1					
5	0120041	シム 89X75	(0.5)	1	1	1					
6	9380102	ベアリング		1	1	1					
7	4510130	ベベルピニオンキット		1	1	1					45110010500
8	7660512	ロックナット 30		1	1	1					76611012700
9	0120028	シム 99.5X85	(0.1)	2	2	2					
9	0120030	シム 99.5X85	(0.3)	1	1	1					
9	0120031	シム 99.5X85	(0.5)	1	1	1					
10	4500001	スペーサ		1	1	1					45000010300
11	9372100	ストップリング	H100	1	1	1					
12	9380234	ベアリング	6211	1	1	1					
13	9000091	コガタコーティングホルト	M10X25 P1.5 7T	8	8	8					
14	9210010	Sワッシャ	M10	8	8	8					
15	9024155	コガタホルト2P	M10X16 P1.5 7T	3	3	3					

2. ギヤ駆動部(中央フレームパイプ)

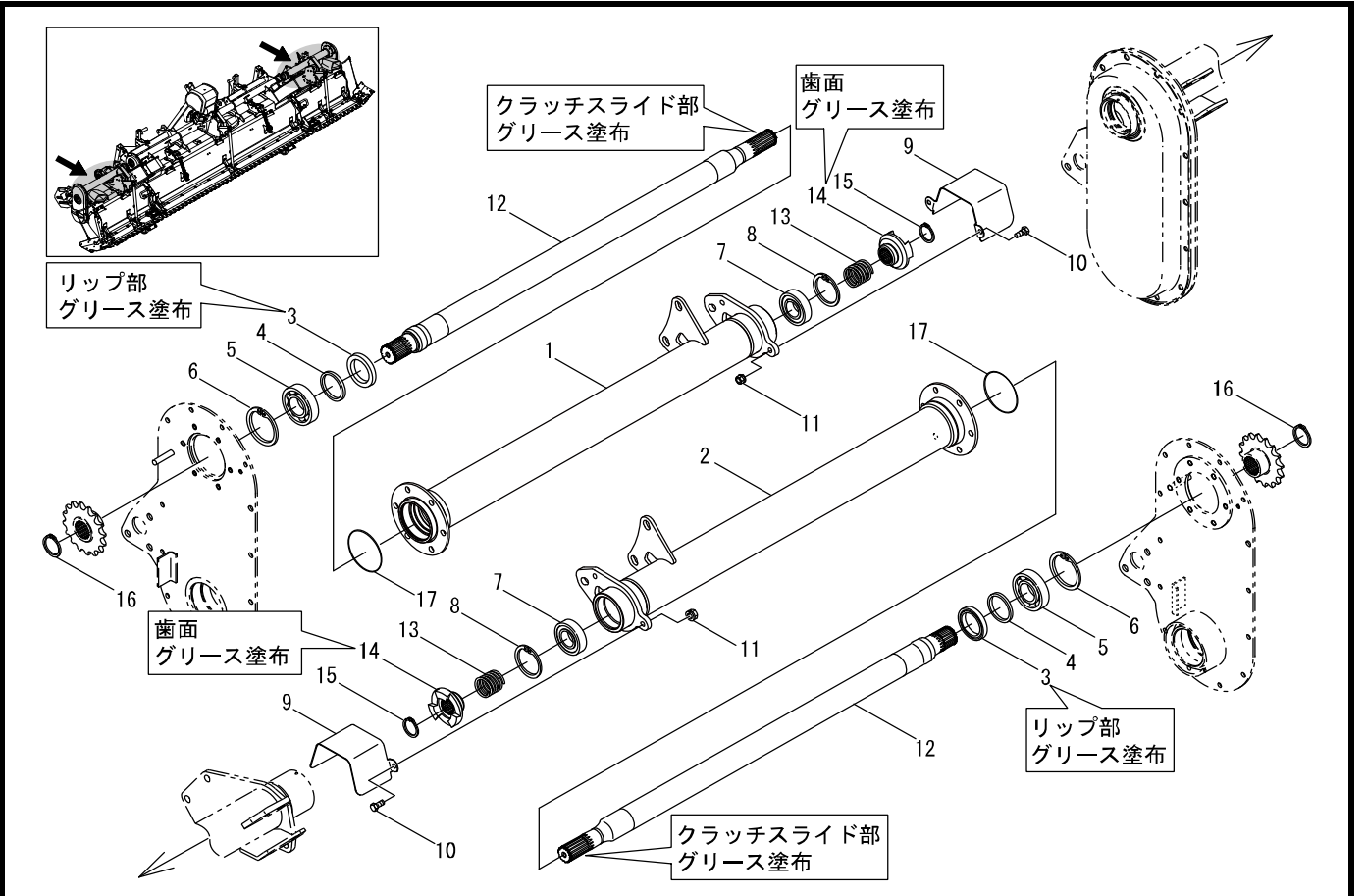
TXV385・415・445



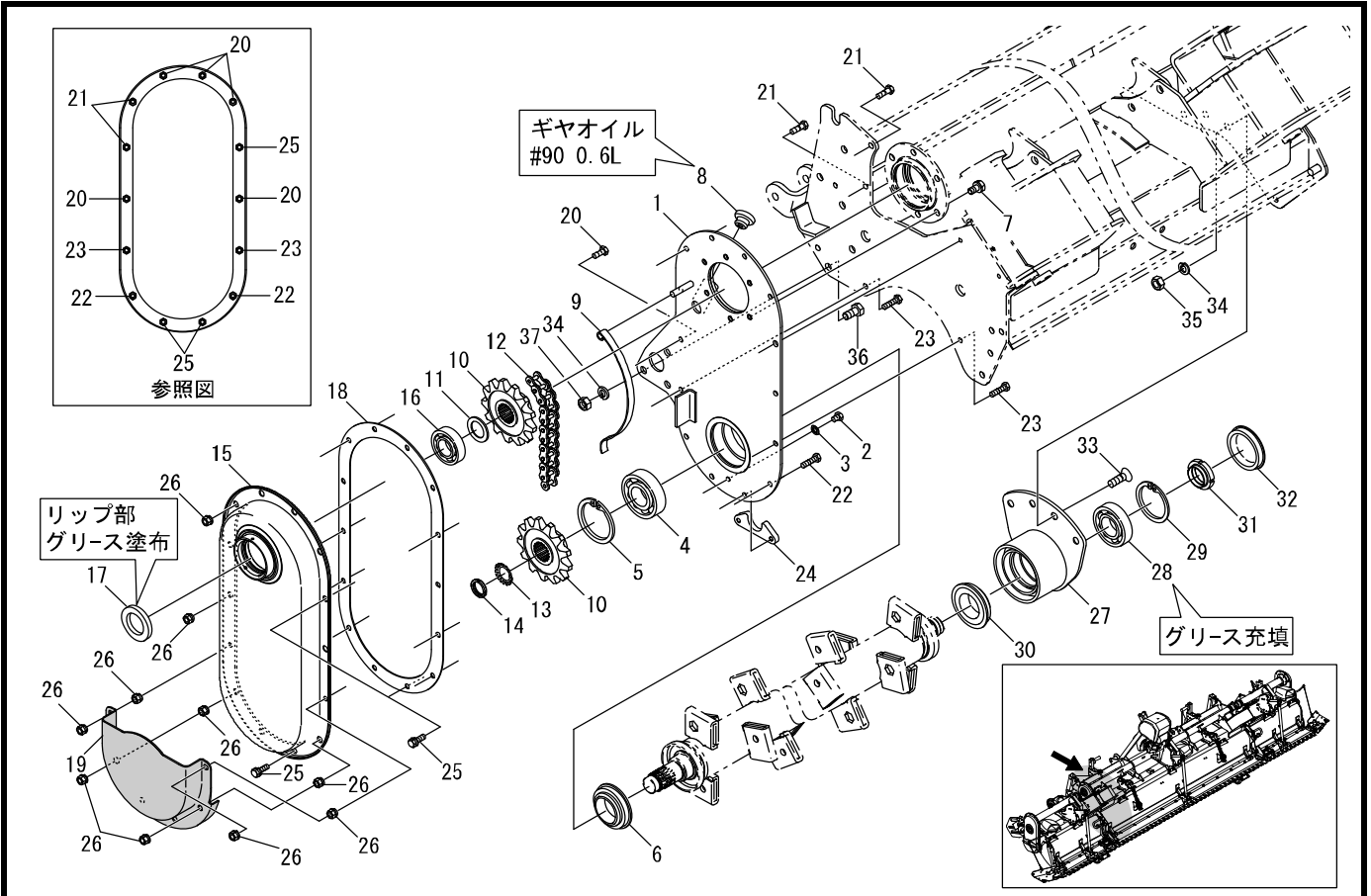
見出番号	部品コード	部品名	規格	1台分個数					実施機番	備考
				385	415	445				
1	4510164	フレームパイプC(ラベル)		1	1	1				45100111500
2	4800012	φ20オイルセン		1	1	1				48022011301
3	9380269	ベアリング	6307 RS	1	1	1				
4	9372080	ストップリング	H80	1	1	1				
5	9380221	ベアリング	6206 RS	1	1	1				
6	9372062	ストップリング	H62	1	1	1				
7	9350253	オイルシール	TC 40.62.8	1	1	1				
8	4860268	クラッチカバー-IN		2	2	2				48643212100
9	9070133	マルコネジ(+) 3P	M5X10 P0.8	6	6	6				
10	4510172	ベベルシャフトL		1	1	1				45100111500
11	4510013	ベベルシャフトR		1	1	1				45110017101
12	4880118	クラッチ(ケンマ)		2	2	2				48800011013
13	4860408	ストップ	25X40	2	2	2				48643410301
14	4850094	コーティングサホルト12X30	6カクアナツキサラBT8T	2	2	2				48520045702
15	9363030	オリング	S30	2	2	2				
16	9363090	オリング	S90	1	1	1				
17	9994463	PLラベル		1	1	1				99912055301

3. ギヤード動部(左右フレームパイプ)

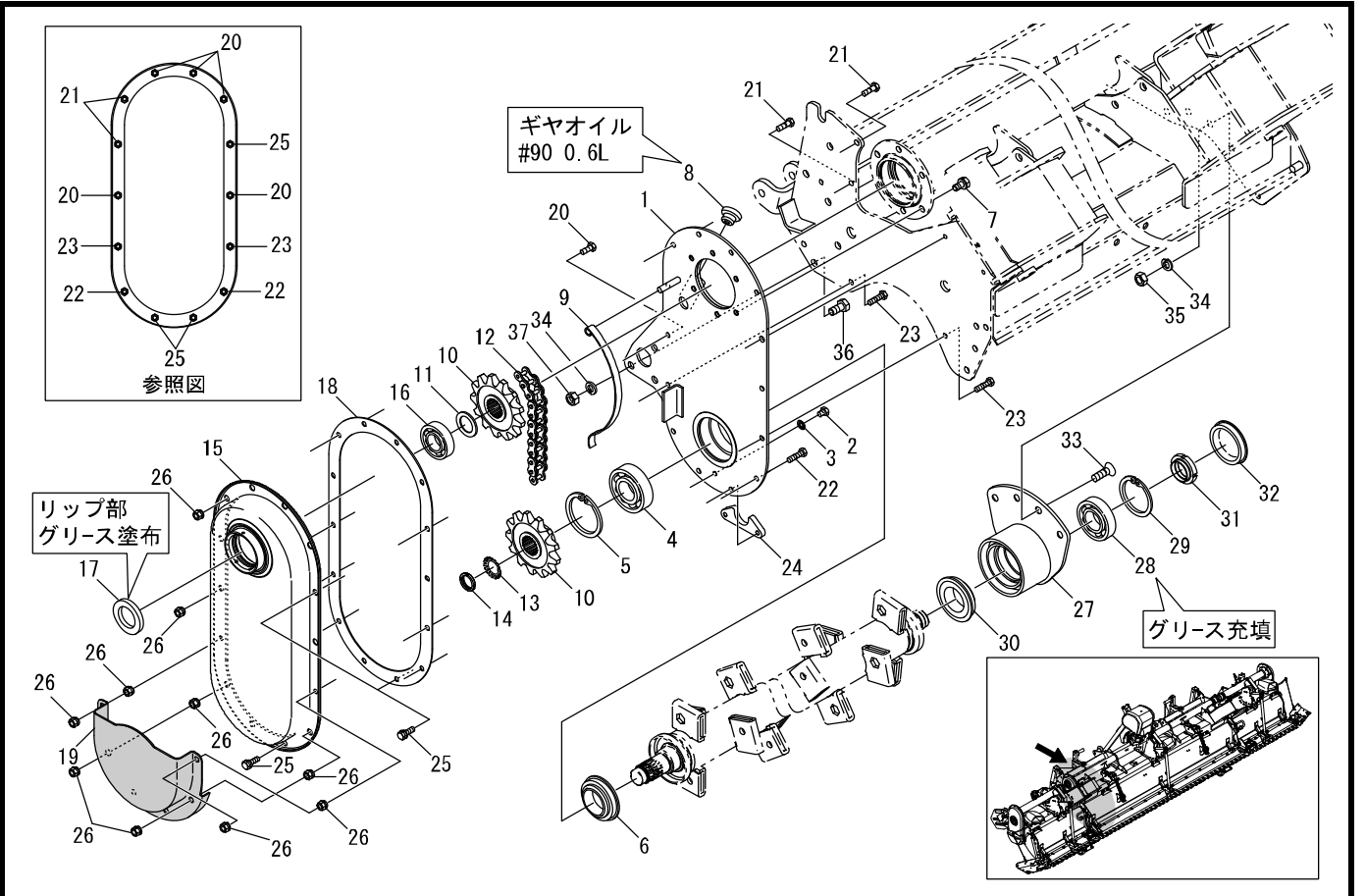
TXV385・415・445



見出番号	部品コード	部品名	規格	1台分個数						実施機番	備考
				385	415	445					
1	4510166	フレームパイプL.COMP		1							45100114000
1	4510167	フレームパイプL.COMP			1						45110114000
1	4510168	フレームパイプL.COMP				1					45120114000
2	4510169	フレームパイプR.COMP		1							45100114100
2	4510170	フレームパイプR.COMP			1						45110114100
2	4510171	フレームパイプR.COMP				1					45120114100
3	9350240	オイルシール	TC 45.62.09	2	2	2					
4	4860541	シールカラー	54X64.5L6	2	2	2					48673811100
5	9380282	ベアリング	6207 R	2	2	2					
6	9372072	ストップリング	H72	2	2	2					
7	9380243	ベアリング	6206 2RS	2	2	2					
8	9372062	ストップリング	H62	2	2	2					
9	4510011	クラッチカバー-OUT		2	2	2					45110018400
10	9020925	コガタボルト	M8X20 P1.25 7T	4	4	4					
11	9150358	コガタナット(SWツキ)	M8 P1.25	4	4	4					
12	4510163	セカンドシャフト		2							45100117500
12	4510014	セカンドシャフト			2						45110017501
12	4510015	セカンドシャフト				2					45120017501
13	4880005	スプリング(クラッチ)		2	2	2					48800011201
14	4880004	クラッチ		2	2	2					48800011103
15	9371030	ストップリング	S30 T1.5	2	2	2					
16	9371035	ストップリング	S35 T1.5	2	2	2					
17	9363080	リング	S80	2	2	2					



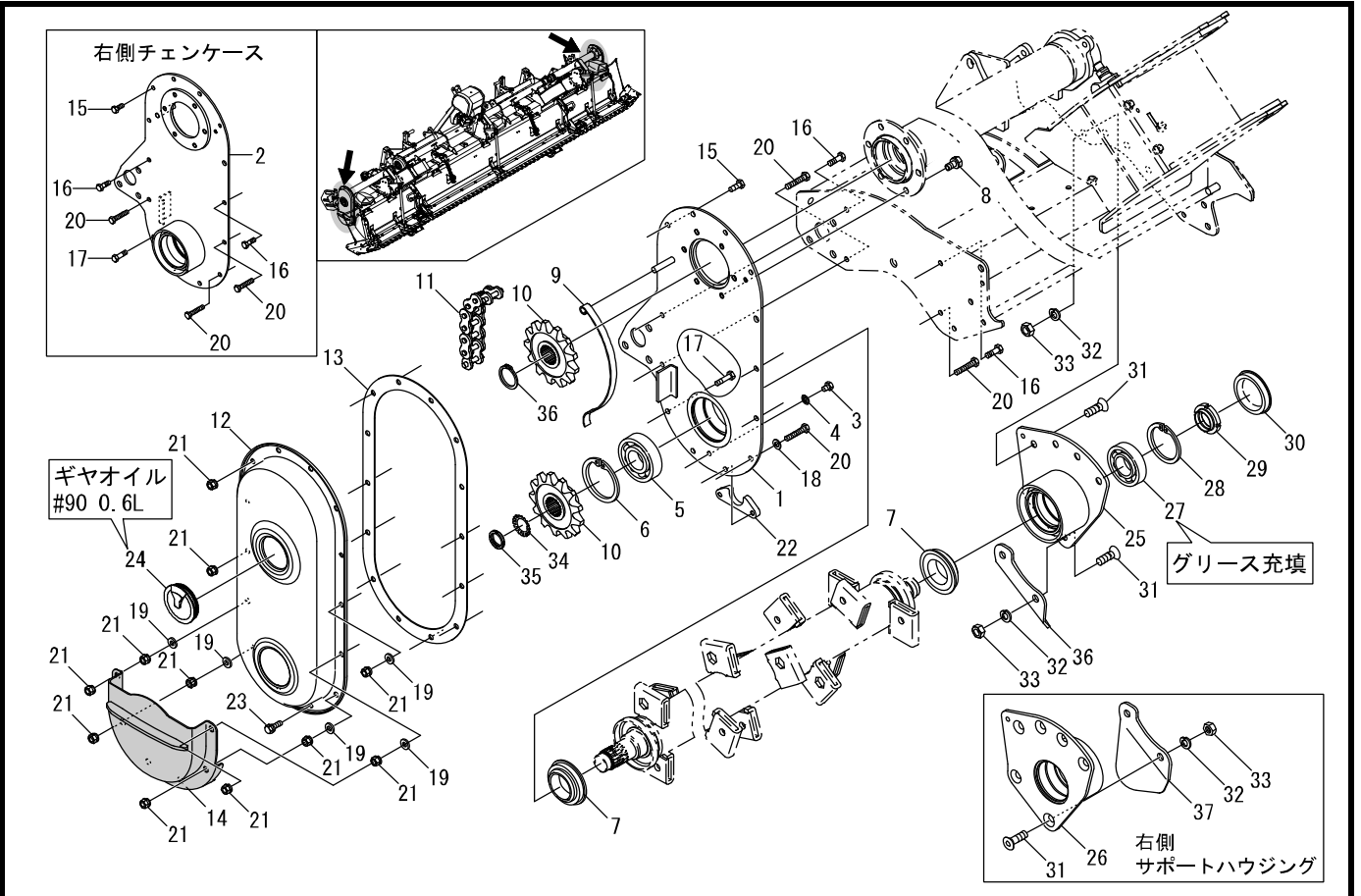
見出番号	部品コード	部品名	規格	1台分個数			実施機番	備考
				385	415	445		
1	4510016	チェーンケースプレートC.COMP		1	1	1		45110020100
2	9020921	コガタボルト	M8X10 P1.25 7T	1	1	1		
3	9660008	シールワッシャ	M8 WF	1	1	1		
4	9380248	ベアリング	6307	1	1	1		
5	9372080	ストップリング	H80	1	1	1		
6	9350015	ジクツキシール	QLF45721220	1	1	1		
7	4600011	コガタコーティングボルト2P	M10X20 P1.5	6	6	6		46000012700
8	4800012	φ20オイルセン		1	1	1		48022011301
9	4800023	テンション		1	1	1		48022020901
10	4800022	スプロケット	13T	2	2	2		48022020801
11	4500010	カラ	30.1X45L2.3	1	1	1		45000021100
12	9440027	ローラチェーン	RS80-SUP 38L	1	1	1		
13	9400006	デismアウンティング ワッシャ	AW06	1	1	1		
14	9390106	デismアウンティング ナット	AN06 (ミキ)	1	1	1		
15	4500011	チェーンカバーC		1	1	1		45000021200
16	9380218	ベアリング	6206	1	1	1		
17	9350253	オイルシール	TC 40.62.8	1	1	1		
18	4910005	チェーンカバーパッキン		1	1	1		49100020300
19	4850215	チェーンケースシューズ		1	1	1		48540220601
20	9020925	コガタボルト	M8X20 P1.25 7T	5	5	5		
21	9020927	コガタボルト	M8X25 P1.25 7T	2	2	2		
22	9021053	コガタボルト	M8X30 P1.25 7Tセン	2	2	2		
23	9020929	コガタボルト	M8X35 P1.25 7Tセン	2	2	2		
24	4510019	プレートナット		1	1	1		45110020500
25	9020935	コガタボルト3P	M8X20 P1.25 7T	3	3	3		
26	9150358	コガタナット(SWツキ)	M8 P1.25	15	15	15		
27	4510023	サポートハウジングCS		1	1	1		45110022200
28	9380282	ベアリング	6207 R	1	1	1		
29	9372072	ストップリング	H72	1	1	1		
30	9350015	ジクツキシール	QLF45721220	1	1	1		



見出番号	部品コード	部品名	規格	1台分個数				実施機番	備考
				385	415	445			
31	5100382	ロックナット 35		1	1	1			51000820300
32	9650032	ホアプラグ(ツパツキ)	RCA5 72X10X77	1	1	1			
33	4510178	6カクアナツキサラボルト	M12X30 P1.75	4	4	4			45100123901
34	9210012	Sワッシャ	M12	6	6	6			
35	9140514	ナット	M12 P1.75	4	4	4			
36	9011758	ボルト	M12X25 P1.5 8T	2	2	2			
37	9140513	ナット	M12 P1.5	2	2	2			

5. チェン駆動部(左右チェーンケース)

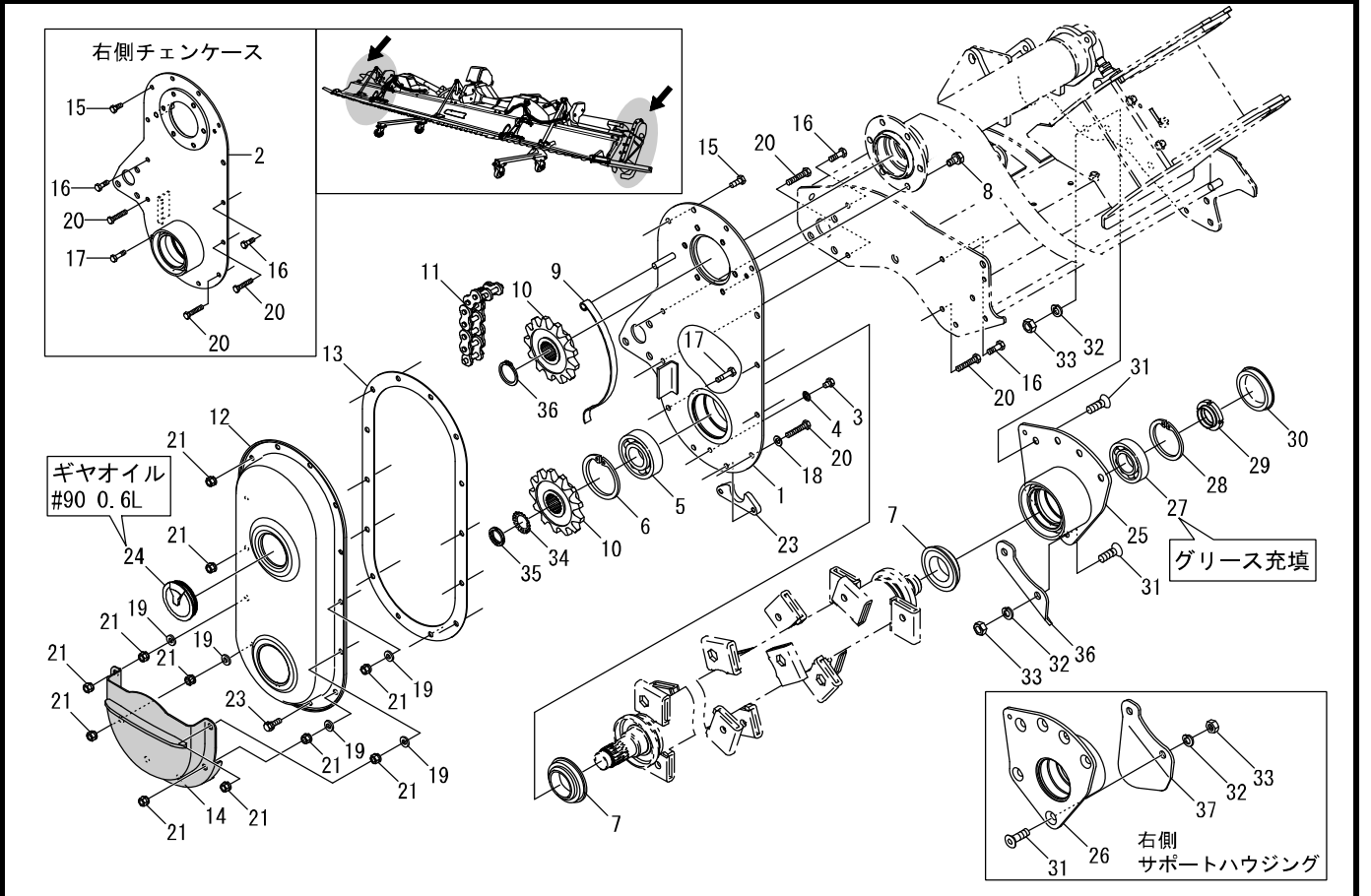
TXV385・415・445



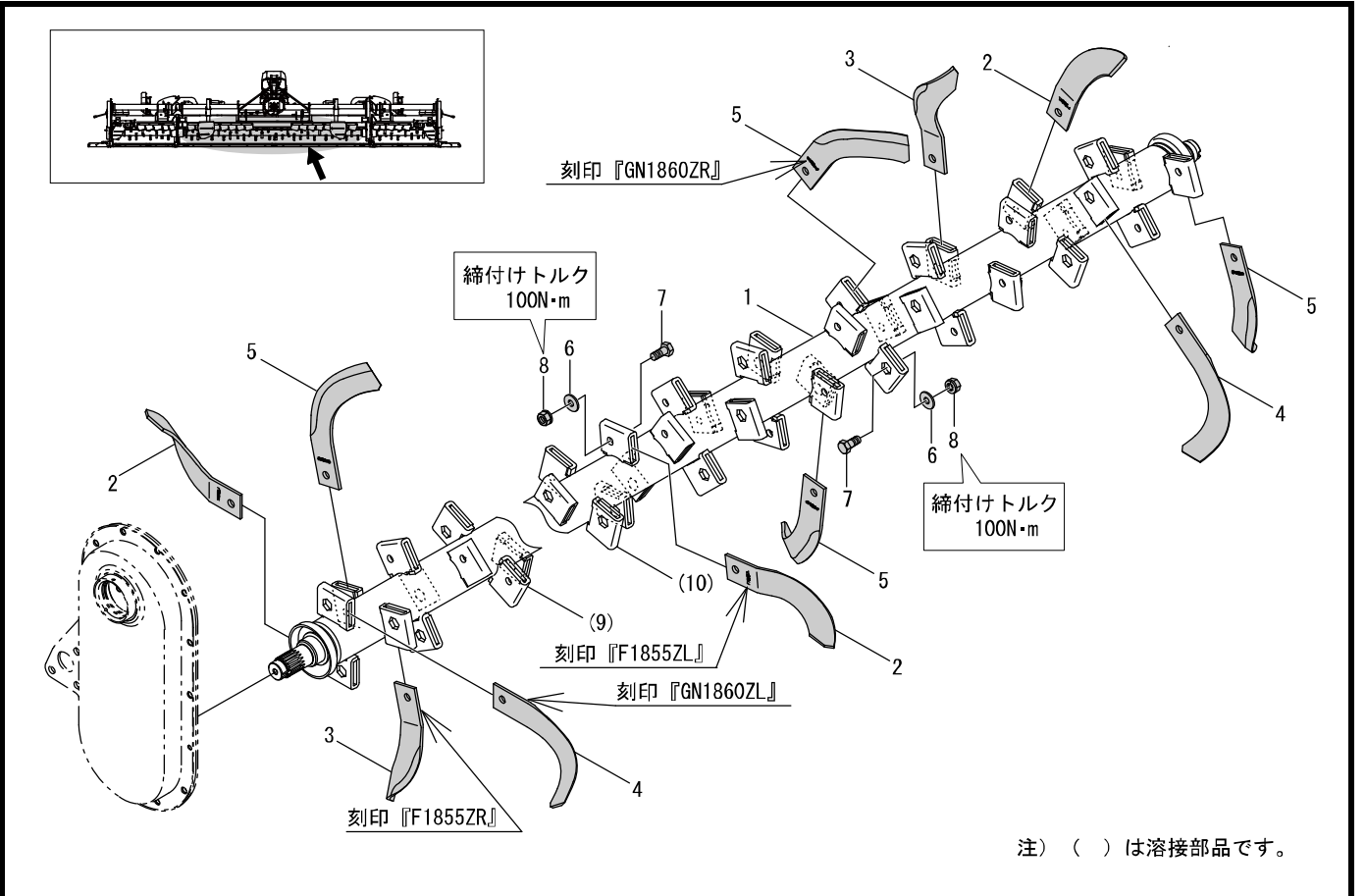
見出番号	部品コード	部品名	規格	1台分個数			実施機番	備考
				385	415	445		
1	4510017	チェーンケースプレートL.COMP		1	1	1		45110020301
2	4510018	チェーンケースプレートR.COMP		1	1	1		45110020401
3	9020921	コガタボルト	M8X10 P1.25 7T	4	4	4		
4	9660008	シールワッシャ	M8 WF	4	4	4		
5	9380248	ベアリング	6307	2	2	2		
6	9372080	ストップリング	H80	2	2	2		
7	9350015	ジクツクシール	QLF45721220	4	4	4		
8	4600011	コガタコーティングボルト2P	M10X20 P1.5	12	12	12		46000012700
9	4800023	テンション		2	2	2		48022020901
10	4800022	スプロケット	13T	4	4	4		48022020801
11	9440029	ローラチェーン	RS80 38L	2	2	2		
12	4510020	チェーンカバーS		2	2	2		45110021100
13	4910005	チェーンカバーパッキン		2	2	2		49100020300
14	4510173	チェーンケースシューズS1.COMP		2	2	2		45100122100
15	9020925	コガタボルト	M8X20 P1.25 7T	12	12	12		
16	9020927	コガタボルト	M8X25 P1.25 7T	4	4	4		
17	9020929	コガタボルト	M8X35 P1.25 7Tゼン	2	2	2		
18	9240108	サガネ	M8	2	2	2		
19	4510022	サガネ	8.5X18 T3	8	8	8		45110023700
20	9020953	コガタボルト	M8X40 P1.25 7Tゼン	6	6	6		
21	9150358	コガタナット(SWツキ)	M8 P1.25	32	32	32		
22	4510019	プレートナット		2	2	2		45110020500
23	9020935	コガタボルト3P	M8X20 P1.25 7T	4	4	4		
24	4880025	シールキャップ	TZS79105-3213-0	2	2	2		48800020800
25	4510174	サポートハウジングL		1	1	1		45100122201
26	4510175	サポートハウジングR		1	1	1		45100122301
27	9380282	ベアリング	6207 R	2	2	2		
28	9372072	ストップリング	H72	2	2	2		
29	5100382	ロックナット 35		2	2	2		51000820300
30	9650032	ホアブラダグ(ツハツキ)	RCA5 72X10X77	2	2	2		

5. チェン駆動部(左右チェーンケース)

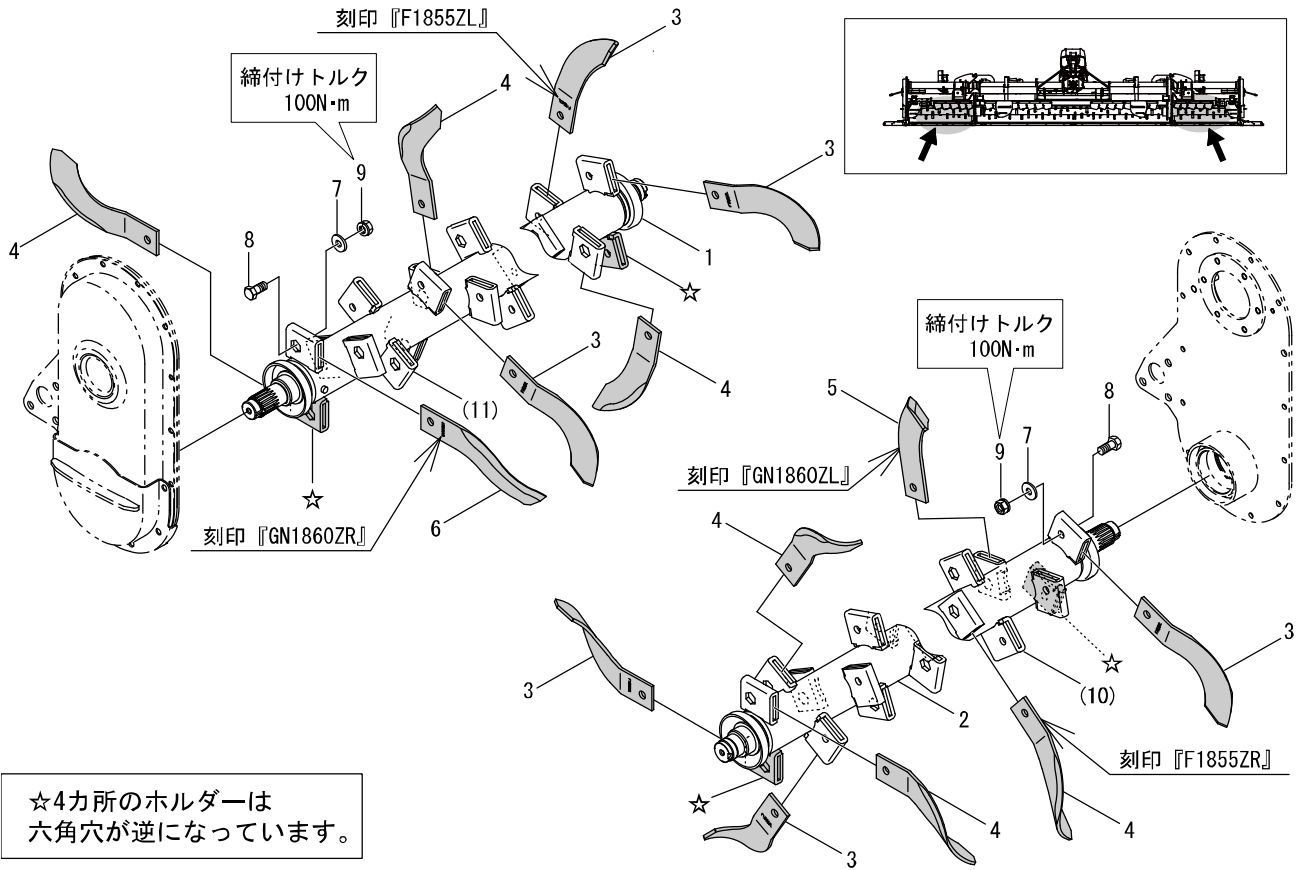
TXV385・415・445



見出番号	部品コード	部品名	規格	1台分個数						実施機番	備考
				385	415	445					
31	4510178	6カクアナツキサラボルト	M12X30 P1.75	12	12	12					45100123901
32	9210012	Sワッシャ	M12	12	12	12					
33	9140514	ナット	M12 P1.75	12	12	12					
34	9400006	デイスマウンティング ワッシャ	AW06	2	2	2					
35	9390106	デイスマウンティング ナット	AN06 (ミキ)	2	2	2					
36	4510176	ハウジングプレートL		1	1	1					45100122400
37	4510177	ハウジングプレートR		1	1	1					45100122500



見出番号	部品コード	部品名	規格	1台分個数						実施機番	備考
				385	415	445					
1	4510179	ツメジクC.COMP		1	1	1					45100130100
2	68662	シロカキツメ	F1855ZL	21	21	21					0G18550ZL01
3	68661	シロカキツメ	F1855ZR	21	21	21					0G18550ZR01
4	67392	シロカキツチヨセツメ	GN1860ZL	7	7	7					GN18600ZL03
5	67391	シロカキツチヨセツメ	GN1860ZR	7	7	7					GN18600ZR03
6	4510029	ヤキサガネ	12.3X32 T3.2	56	56	56					45110031000
7	9011759	ホルト(コバシ)	M12X30 P1.5 8T	56	56	56					34003009000
8	9150316	ナット(SWツキ)	M12 P1.5	56	56	56					
7~8	4510132	ツメホルトASSY		56	56	56					45110032100
6~8	4510131	ツメホルトヤキサガネASSY		56	56	56					45110032000
(9)	4860247	ホルダ L		(28)	(28)	(28)					48633030800
(10)	4860248	ホルダ R		(28)	(28)	(28)					48633030900

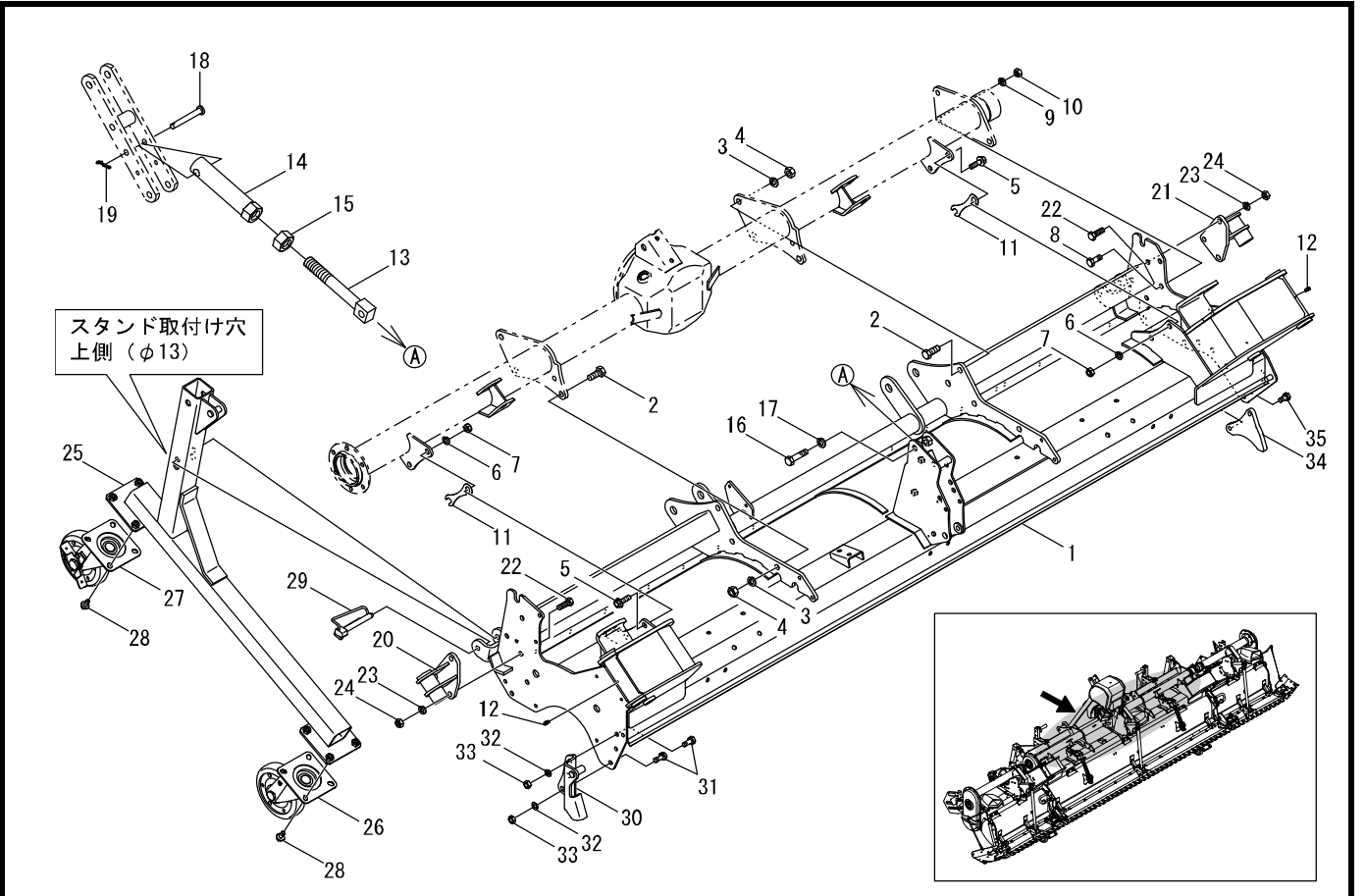


☆4カ所のホルダーは六角穴が逆になっています。

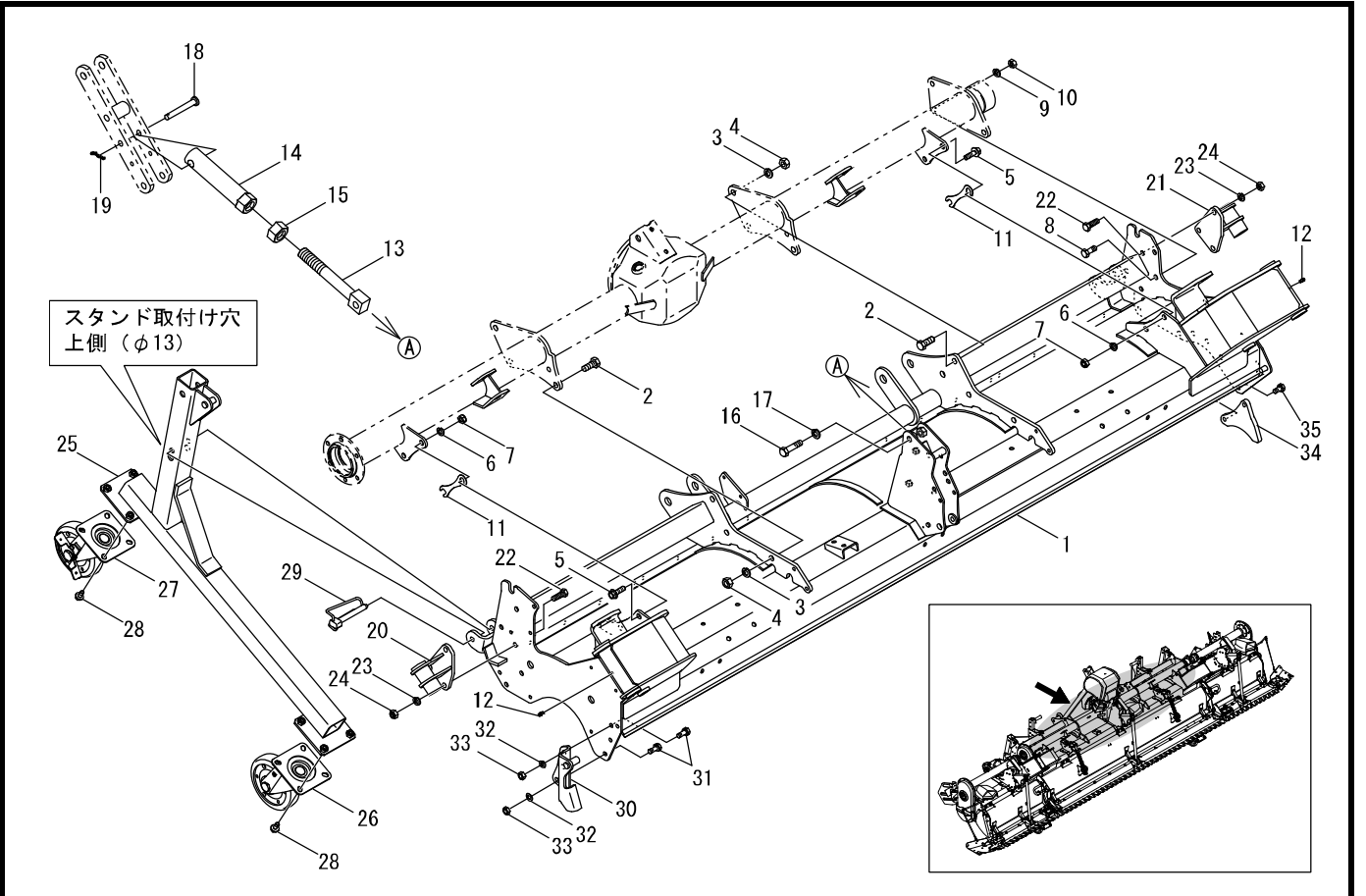
見出番号	部品コード	部品名	規格	1台分個数				実施機番	備考
				385	415	445			
1	4510180	ツメジクL.COMP		1					45100130500
1	4510181	ツメジクL.COMP			1				45110130500
1	4510182	ツメジクL.COMP				1			45120130500
2	4510183	ツメジクR.COMP		1					45100130600
2	4510184	ツメジクR.COMP			1				45110130600
2	4510185	ツメジクR.COMP				1			45120130500
3	68662	シロカキツメ	F1855ZL	16	20	24			0G18550ZL01
4	68661	シロカキツメ	F1855ZR	16	20	24			0G18550ZR01
5	67392	シロカキツチヨセツメ	GN1860ZL	2	2	2			GN18600ZL03
6	67391	シロカキツチヨセツメ	GN1860ZR	2	2	2			GN18600ZR03
7	4510029	ヤキサガネ	12.3X32 T3.2	18	22	26			45110031000
8	9011759	ホルト(コバシ)	M12X30 P1.5 8T	18	22	26			34003009000
9	9150316	ナット(SWツキ)	M12 P1.5	18	22	26			
8~9	4510132	ツメホルトASSY		18	22	26			45110032100
7~9	4510131	ツメホルトヤキサガネASSY		18	22	26			45110032000
(10)	4860247	ホルダ L		(18)	(22)	(26)			48633030800
(11)	4860248	ホルダ R		(18)	(22)	(26)			48633030900

8. フレーム部(中央シールドカバー)

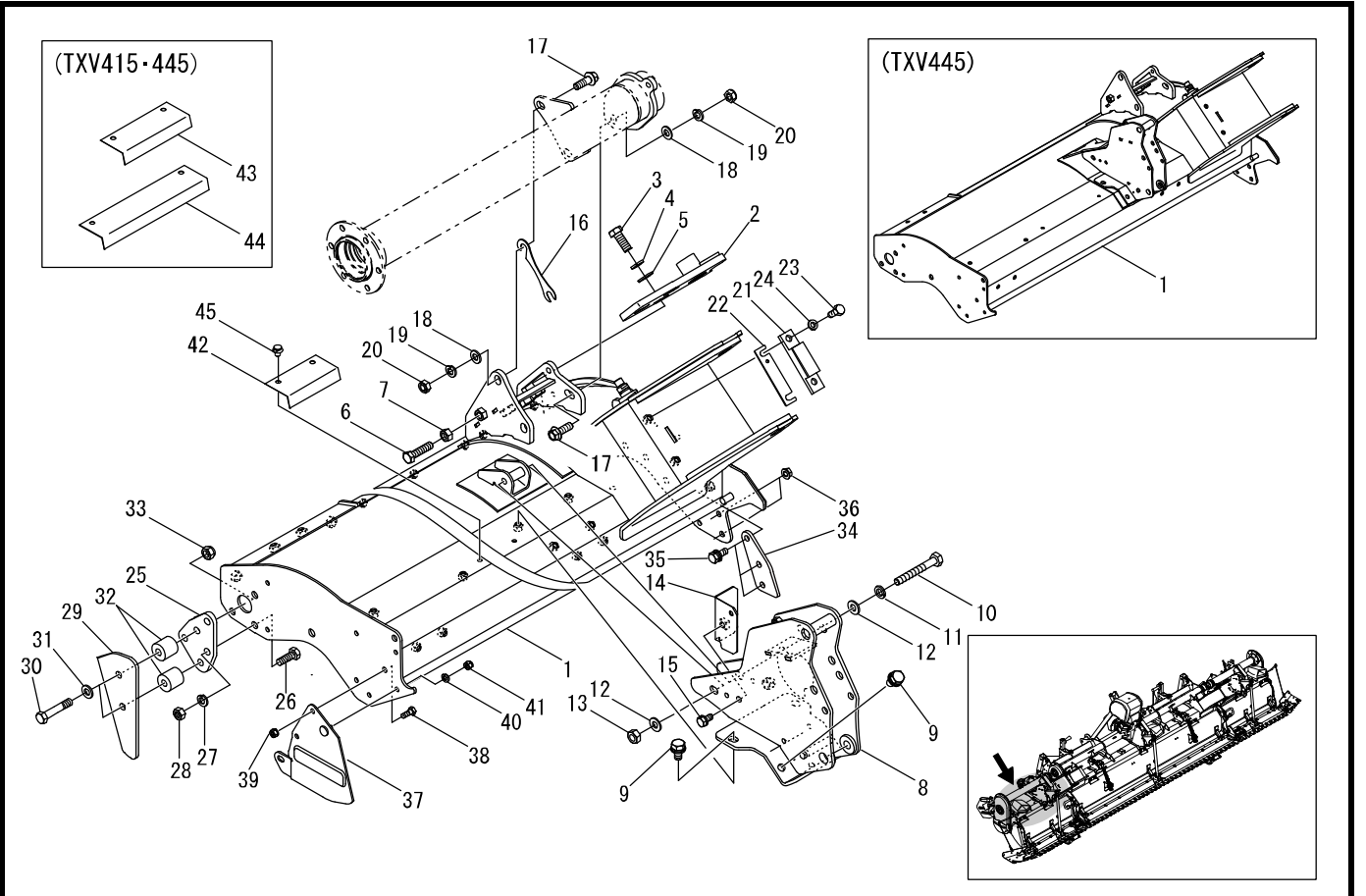
TXV385・415・445



見出番号	部品コード	部品名	規格	1台分個数			実施機番	備考
				385	415	445		
1	4510186	シールドカバー-C.COMP		1	1	1		45100141202
2	9011860	ホルト	M14X35 P1.5ゼン 8T	6	6	6		
3	9210014	Sワッシャ	M14	6	6	6		
4	9140516	ナット	M14 P1.5	6	6	6		
5	9030060	フランジホルト	M12x35 P1.5ゼン 8T	4	4	4		
6	9210012	Sワッシャ	M12	4	4	4		
7	9290021	Uナット	M12 P1.5	4	4	4		
8	9011751	ホルト	M12X30 P1.5 8T	3	3	3		
9	9210012	Sワッシャ	M12	3	3	3		
10	9140513	ナット	M12 P1.5	3	3	3		
11	4510187	シム(フレーム)		3	3	3		45100143500
12	9330003	グリスニップル	A-MT6 P1.0	2	2	2		
13	4850373	ネジサポート		1	1	1		48540642000
14	4850374	パイプサポート		1	1	1		48540642100
15	9140529	ナット	M22 P2.5	1	1	1		
16	9011263	ホルト	M14X55 P2.0 8T	1	1	1		
17	9210014	Sワッシャ	M14	1	1	1		
18	4770036	ピン	14マルX90	1	1	1		47771242600
19	9480064	Rピン(スケドメツキ)	14マル	1	1	1		
20	4510188	フックピンL		1	1	1		45100143600
21	4510189	フックピンR		1	1	1		45100143700
22	9011751	ホルト	M12X30 P1.5 8T	6	6	6		
23	9210012	Sワッシャ	M12	6	6	6		
24	9140513	ナット	M12 P1.5	6	6	6		
25	4510250	スタンド		2	2	2		45100158001
26	9710052	キャスタ	WJ-150	2	2	2		9710052
27	9710053	キャスタ(ストップツキ)	WJ-150S	2	2	2		9710053
28	9030055	コガタフランジホルト	M10X20 P1.5 7T	16	16	16		
29	4980064	ロックピン	12X95	2	2	2		49800041702
30	4510061	エプロンサポートCL		1	1	1		45110049600



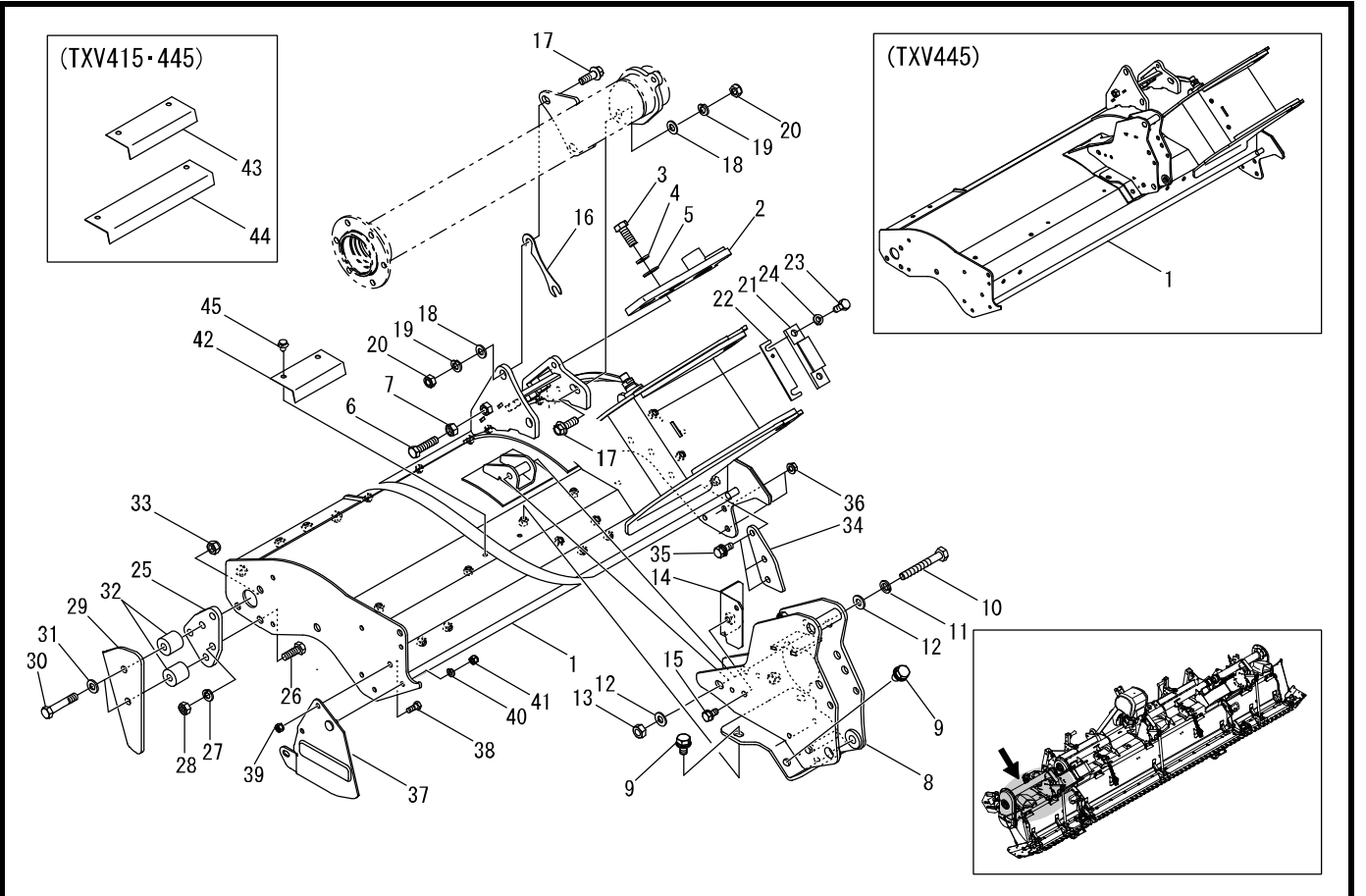
見出番号	部品コード	部品名	規格	1台分個数			実施機番	備考
				385	415	445		
31	9020911	コガタボルト2P	M10X25 P1.5 7T	3	3	3		
32	9240110	サガネ	M10	3	3	3		
33	9140705	コガタナット	M10 P1.5	3	3	3		
34	4510211	エプロンサポートCR		1	1	1		
35	9020912	コガタボルト2P	M10X20 P1.5 7T	2	2	2		45100149700



見出番号	部品コード	部品名	規格	1台分個数					実施機番	備考
				385	415	445				
1	4510190	シールドカバー-L.COMP		1						45100145001
1	4510191	シールドカバー-L.COMP			1					45110145001
1	4510192	シールドカバー-L.COMP				1				45120145001
2	4510196	フックブラケット		1	1	1				45100147600
3	9011860	ボルト	M14X35 P1.5ゼン 8T	3	3	3				
4	9210014	Sワッシャ	M14	3	3	3				
5	9240114	サガネ	M14	3	3	3				
6	9011229	ボルト	M12X50 P1.75ゼン 8T	1	1	1				
7	9140514	ナット	M12 P1.75	1	1	1				
8	4510200	ツチヨセブラケットS		1	1					45100146701
9	9020908	コガタボルト3P	M10X20 P1.5 7T	4	4					
10	9023168	コガタボルト	M10X75 P1.5 7T	1	1					
11	9210010	Sワッシャ	M10	1	1					
12	9240110	サガネ	M10	2	2					
13	9140705	コガタナット	M10 P1.5	1	1					
14	4510201	カバープレートT		1	1					45100143800
15	9020946	コガタボルト2P	M8X16 P1.25 7T	1	1					
16	4510187	シム(フレーム)		2	2	2				45100143500
17	9030060	フランジボルト	M12x35 P1.5ゼン 8T	3	3	3				
18	9240112	サガネ	M12	3	3	3				
19	9210012	Sワッシャ	M12	3	3	3				
20	9290021	Uナット	M12 P1.5	3	3	3				
21	4860441	スペーサ		1	1	1				48633044512
22	4860139	シム	(1.2)	2	2	2				48633044603
22	4910883	シム	(0.6)	2	2	2				49110745400
23	9020904	コガタボルト	M10X25 P1.5 7T	2	2	2				90227110025
24	9240110	サガネ	M10	2	2	2				92420101010
25	4510059	アセキワトウブラケット		1	1	1				45110049400
26	9030060	フランジボルト	M12x35 8T P1.5ゼン	3	3	3				
27	9210012	Sワッシャ	M12	3	3	3				92121101012

9. フレーム部(左シールドカバー)

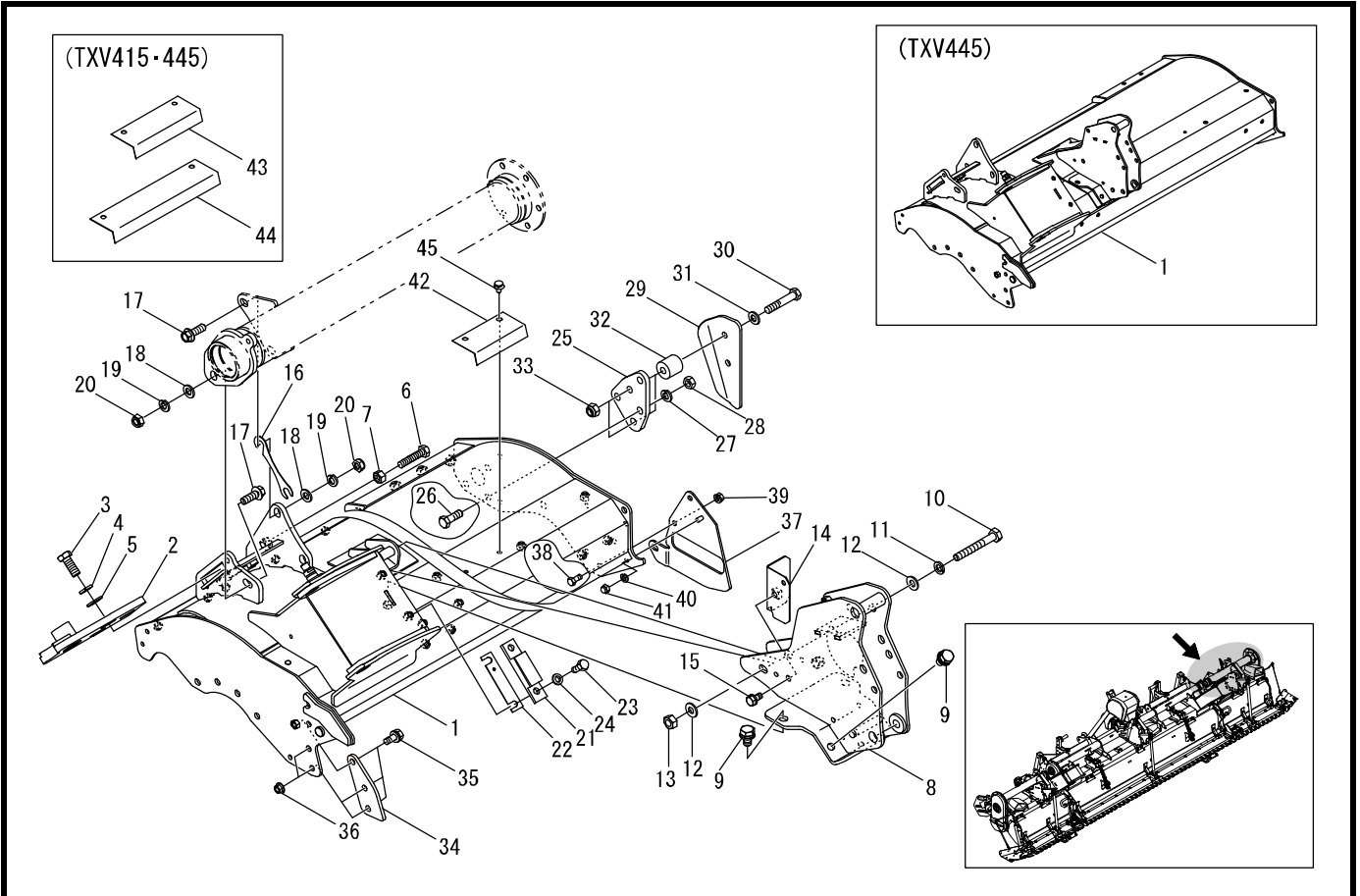
TXV385・415・445



見出番号	部品コード	部品名	規格	1台分個数						実施機番	備考
				385	415	445					
28	9140513	ナット	M12 P1.5	3	3	3				91422421012	
29	4510209	サイドガードL		1	1	1				45100149300	
30	9011768	ホルト	M12X60 P1.5 8T	2	2	2					
31	9240112	サカネ	M12	2	2	2					
32	4850095	クッションゴム		2	2	2				45110050300	
33	9290021	Uナット	M12 P1.5	2	2	2					
34	4510212	エプロンストッパS		1	1	1				45100149800	
35	9020910	コガタボルト3P	M10X25 P1.5 7T	3	3	3					
36	9140790	コガタフランジナット	M10 P1.5セレーションツキ	2	2	2					
37	4510148	サイドカバーL		1	1	1				45110050011	
38	9020925	コガタボルト	M8X20 P1.25 7T	2	2	2					
39	9150358	コガタナット(SW)	M8 P1.25	2	2	2					
40	9210008	Sワッシャ	M8	1	1	1					
41	9490502	コガタフロナット	M8 P1.25	1	1	1					
42	4510162	ハーネスカバー125		1						45100185000	
43	4600056	ハーネスカバー165			1					46000046901	
44	4600057	ハーネスカバー260				1				46010046901	
45	4850433	ブッシュアルリベット		2	2	2				48580641600	

10. フレーム部(右シールドカバー)

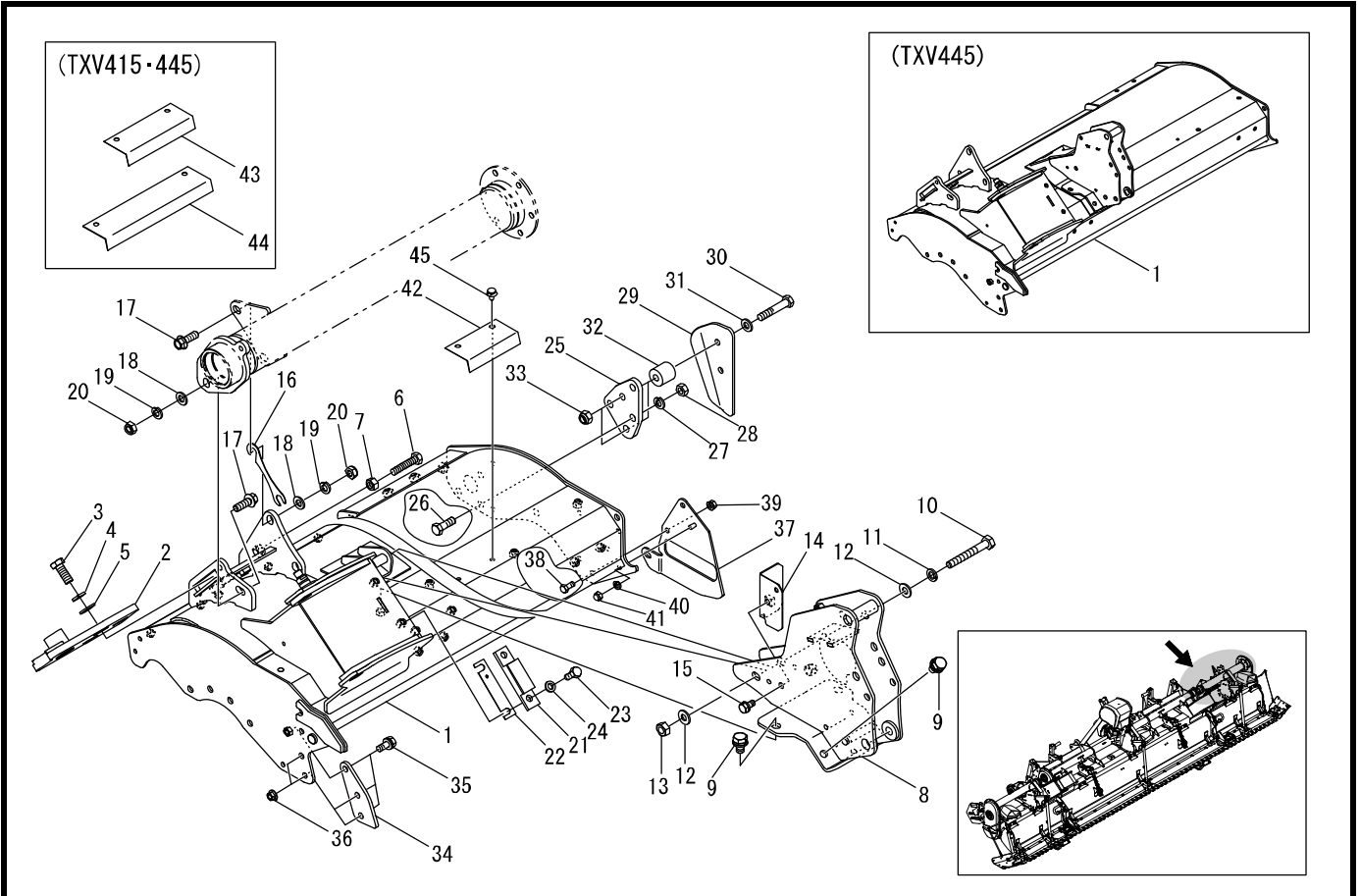
TXV385・415・445



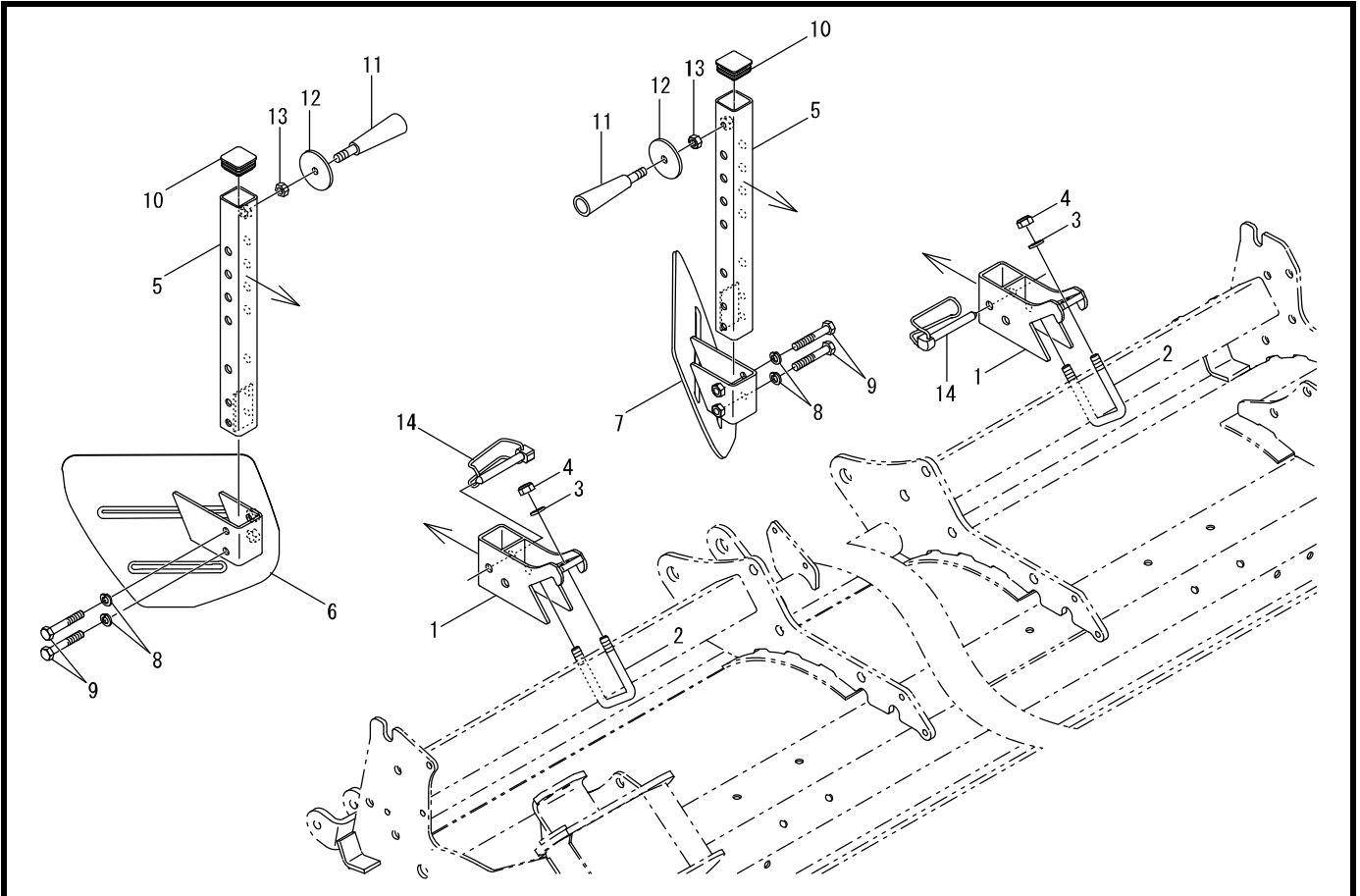
見出番号	部品コード	部品名	規格	1台分個数				実施機番	備考
				385	415	445			
1	4510193	シールドカバーCOMP		1					45100145101
1	4510194	シールドカバーCOMP			1				45110145101
1	4510195	シールドカバーCOMP				1			45120145101
2	4510196	フックブラケット		1	1	1			45100147600
3	9011860	ボルト	M14X35 P1.5ゼン 8T	3	3	3			
4	9210014	Sワッシャ	M14	3	3	3			
5	9240114	サガネ	M14	3	3	3			
6	9011229	ボルト	M12X50 P1.75ゼン 8T	1	1	1			
7	9140514	ナット	M12 P1.75	1	1	1			
8	4510200	ツチヨセブラケットS		1	1				45100146700
9	9020908	コガタボルト3P	M10X20 P1.5 7T	4	4				
10	9023168	コガタボルト	M10X75 P1.5 7T	1	1				
11	9210010	Sワッシャ	M10	1	1				
12	9240110	サガネ	M10	2	2				
13	9140705	コガタナット	M10 P1.5	1	1				
14	4510201	カバープレートT		1	1				45100143800
15	9020946	コガタボルト2P	M8X16 P1.25 7T	1	1				
16	4510187	シム(フレーム)		2	2	2			45100143500
17	9030060	フランジボルト	M12x35 P1.5ゼン 8T	3	3	3			
18	9240112	サガネ	M12	3	3	3			
19	9210012	Sワッシャ	M12	3	3	3			
20	9290021	Uナット	M12 P1.5	3	3	3			
21	4860441	スペーサ		1	1	1			48633044512
22	4860139	シム	(1.2)	2	2	2			48633044603
22	4910883	シム	(0.6)	2	2	2			49110745400
23	9020904	コガタボルト	M10X25 P1.5 7T	2	2	2			90227110025
24	9240110	サガネ	M10	2	2	2			92420101010
25	4510059	アセキワトウブラケット		1	1	1			45110049400
26	9030060	フランジボルト	M12x35 8T P1.5ゼン	3	3	3			
27	9210012	Sワッシャ	M12	3	3	3			92121101012

10. フレーム部(右シールドカバー)

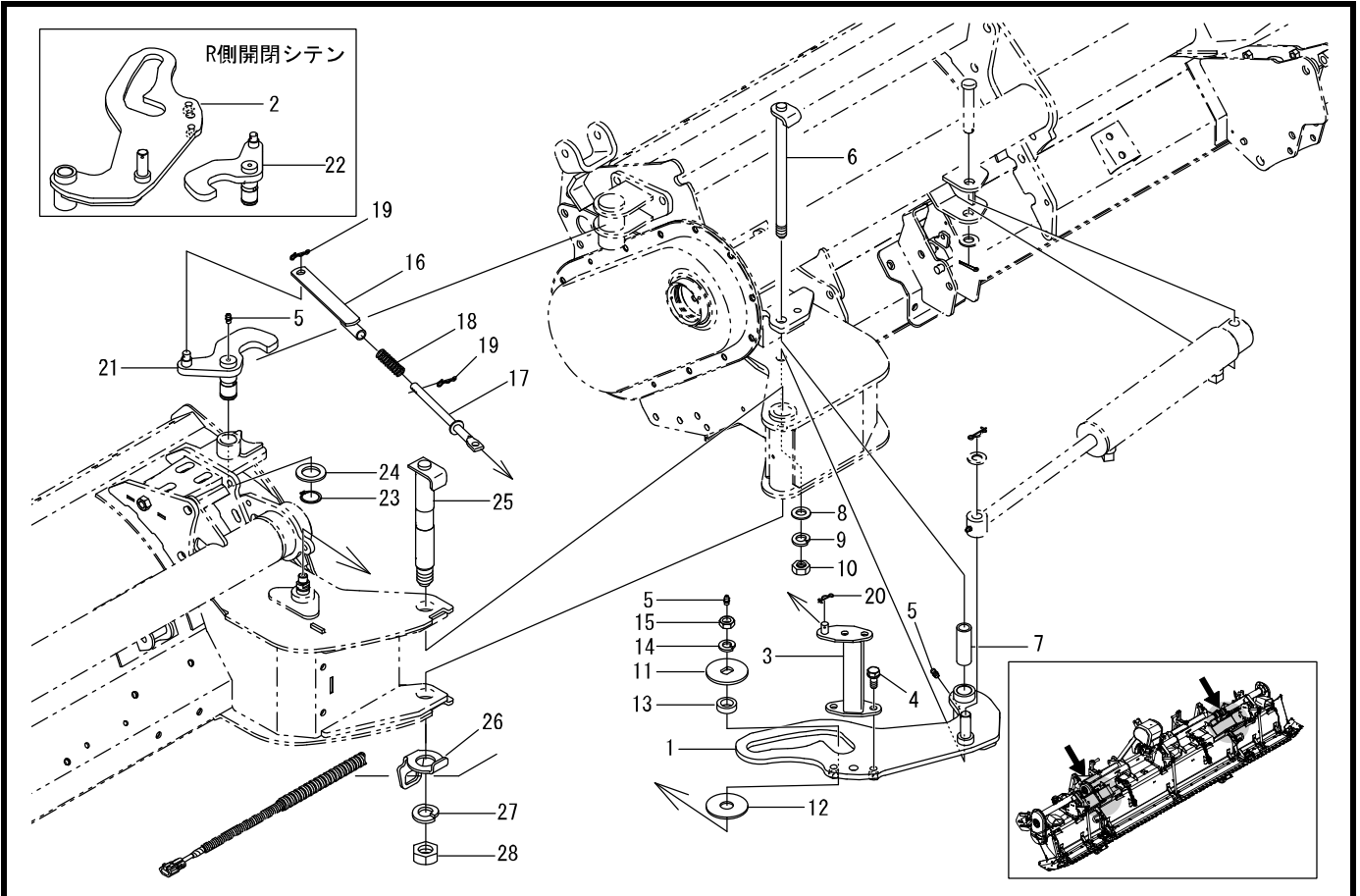
TXV385・415・445



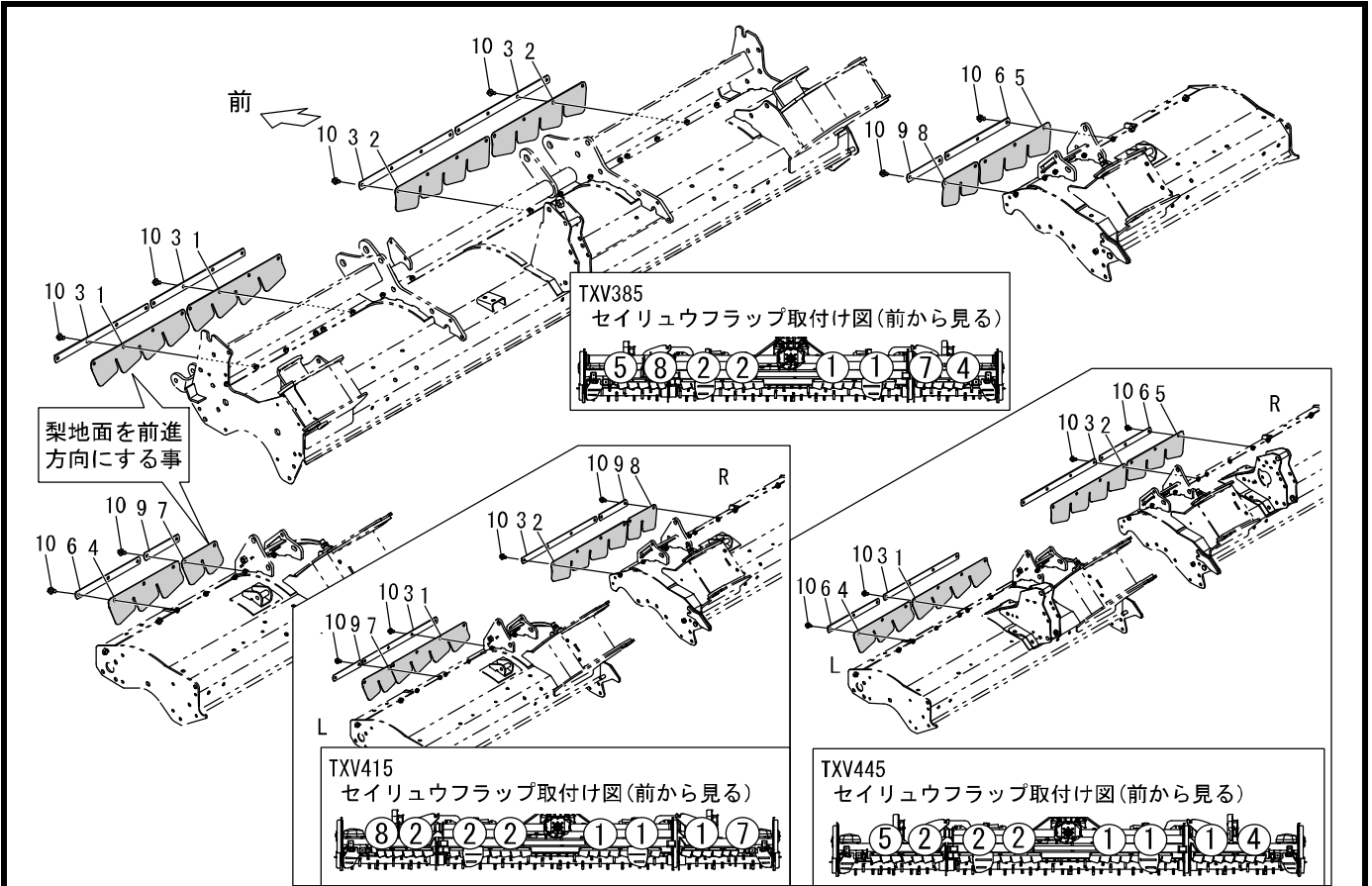
見出番号	部品コード	部品名	規格	1台分個数					実施機番	備考
				385	415	445				
28	9140513	ナット	M12 P1.5	3	3	3				91422421012
29	4510210	サイドガードR		1	1	1				45100149400
30	9011768	ホルト	M12X60 P1.5 8T	2	2	2				90128612060
31	9240112	サカネ	M12	2	2	2				92420101012
32	4850095	クッションゴム		2	2	2				45110050300
33	9290021	Uナット	M12P1.5	2	2	2				92922421012
34	4510212	エプロンストッパS		1	1	1				45100149800
35	9020910	コガタホルト3P	M10X25 P1.5 7T	3	3	3				90227410025
36	9140790	コガタフランジナット	M10 P1.5セレーションツキ	2	2	2				91512411110
37	4510149	サイドカバーR		1	1	1				45110050111
38	9020925	コガタホルト	M8X20 P1.25 7T	2	2	2				90227108020
39	9150358	コガタナット(SW)	M8 P1.25	2	2	2				91500011108
40	9210008	Sワッシャ	M8	1	1	1				92121101008
41	9490502	コガタクロナット	M8 P1.25	1	1	1				94922411008
42	4510162	ハーネスカバー125		1						45100185000
43	4600056	ハーネスカバー165			1					46000046901
44	4600057	ハーネスカバー260				1				46010046901
45	4850433	ブッシュポルリベット		2	2	2				48580641600



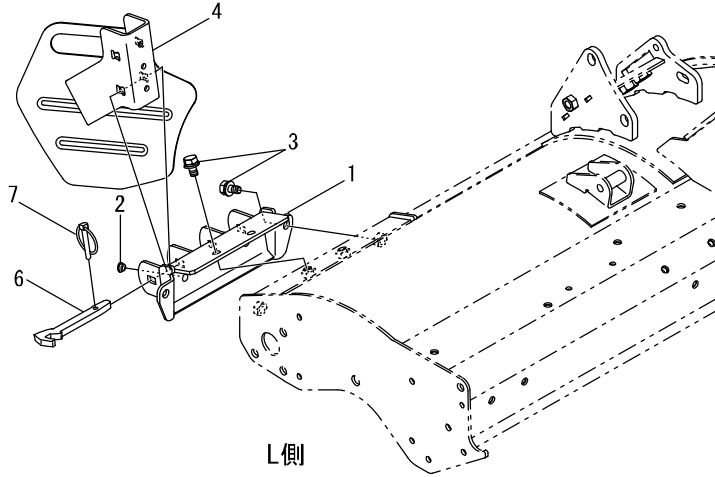
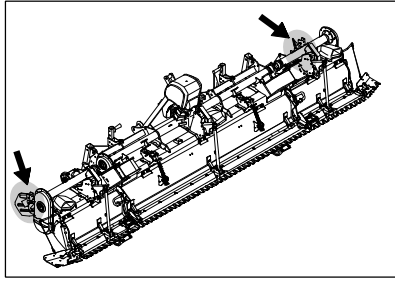
見出番号	部品コード	部品名	規格	1台分個数						実施機番	備考
				385	415	445					
1	4510035	アトケシブラケット		2	2	2					45110044401
2	4510036	Uボルト		2	2	2					45110044502
3	9210012	Sワッシャ	M12	4	4	4					
4	9290108	コガタナット	M12 P1.75	4	4	4					
5	4510037	アトケシアーム		2	2	2					45110044101
6	4510038	アトケシプレートL		1	1	1					45110043901
7	4510039	アトケシプレートR		1	1	1					45110044001
8	9210010	Sワッシャ	M10	4	4	4					
9	9020917	コガタボルト	M10X65 P1.5 7T	4	4	4					
10	7560303	パイプキャップ38		2	2	2					75602143700
11	7890290	グリップ	ST M10X23	2	2	2					78920054600
12	7662945	サガネ11X60T2.3	11X60 T2.3	2	2	2					76666060301
13	9140705	コガタナット	M10 P1.5	2	2	2					
14	4800781	ロックピン12	マル12	2	2	2					48020944201



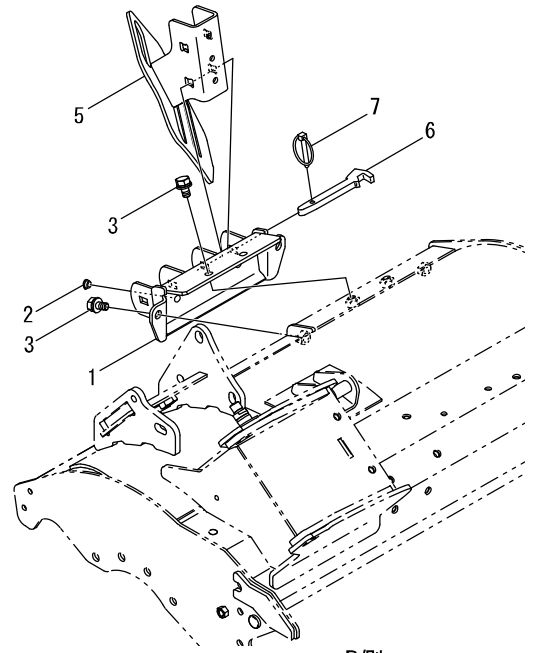
見出番号	部品コード	部品名	規格	1台分個数					実施機番	備考
				385	415	445				
1	4510204	シリンダー-アームL.COMP		1	1	1				45100148100
2	4510205	シリンダー-アームR.COMP		1	1	1				45100148200
3	4510206	コネクタロッドブラケット		2	2	2				45100148500
4	9020911	コガタボルト2P	M10X25 P1.5 7T	4	4	4				
5	9330003	グリスノップル	A-MT6 P1.0	6	6	6				
6	4510207	アームシテンボルトTXV1		2	2	2				45100148700
7	4510053	カラー-16.2X23L64.5		2	2	2				45110048900
8	9240116	サガネ	M16	2	2	2				
9	9210016	Sワッシャ	M16	2	2	2				
10	9140519	ナット	M16 P1.5	2	2	2				
11	4510054	サガネ(マワリドメ)		2	2	2				45110049200
12	4510055	サガネ	20.3X65T3.2	2	2	2				45110049100
13	4510056	カラー	20X30L10	2	2	2				45110049000
14	9210014	Sワッシャ	M14	2	2	2				
15	9140540	ナット	M14 P1.5 3シュ	2	2	2				
16	4910300	コネクタロッド*		2	2	2				49111240800
17	4510208	プッシュロッド*		2	2	2				45100150200
18	4910299	スプリング	TX240-350	2	2	2				49111240700
19	9480062	Rピン(スケドメツキ)	12マル	4	4	4				
20	9480060	Rピン(スケドメツキ)	10マル	2	2	2				
21	4510197	フックL		1	1	1				45100147800
22	4510198	フックR		1	1	1				45100147900
23	9371031	ストップリング	S25	2	2	2				
24	4510199	サガネ	25.5x42x3.2	2	2	2				
25	4510049	シテンピン		2	2	2				45110048000
26	4510203	ハーネスガイド*		2	2	2				45100147000
27	9210024	Sワッシャ	M24	2	2	2				
28	9140530	ナット	M24 P2.0	2	2	2				



見出番号	部品コード	部品名	規格	1台分個数				実施機番	備考
				385	415	445			
1	4910545	セイリュウフラップ ⁴ L		2	3	3			49100440700
2	4910546	セイリュウフラップ ⁴ R		2	3	3			49100440800
3	4910549	オサエイ ⁴		4	6	6			49100441100
4	4910543	セイリュウフラップ ³ L		1		1			49110440500
5	4910544	セイリュウフラップ ³ R		1		1			49110440600
6	4910548	オサエイ ³		2		2			49110441000
7	4910541	セイリュウフラップ ² L		1	1				49120440300
8	4910542	セイリュウフラップ ² R		1	1				49120440400
9	4910547	オサエイ ²		2	2				49120440900
10	9030011	フランジ ^{ツキ} ボルト	M8X16 P1.25 7T	26	28	30			

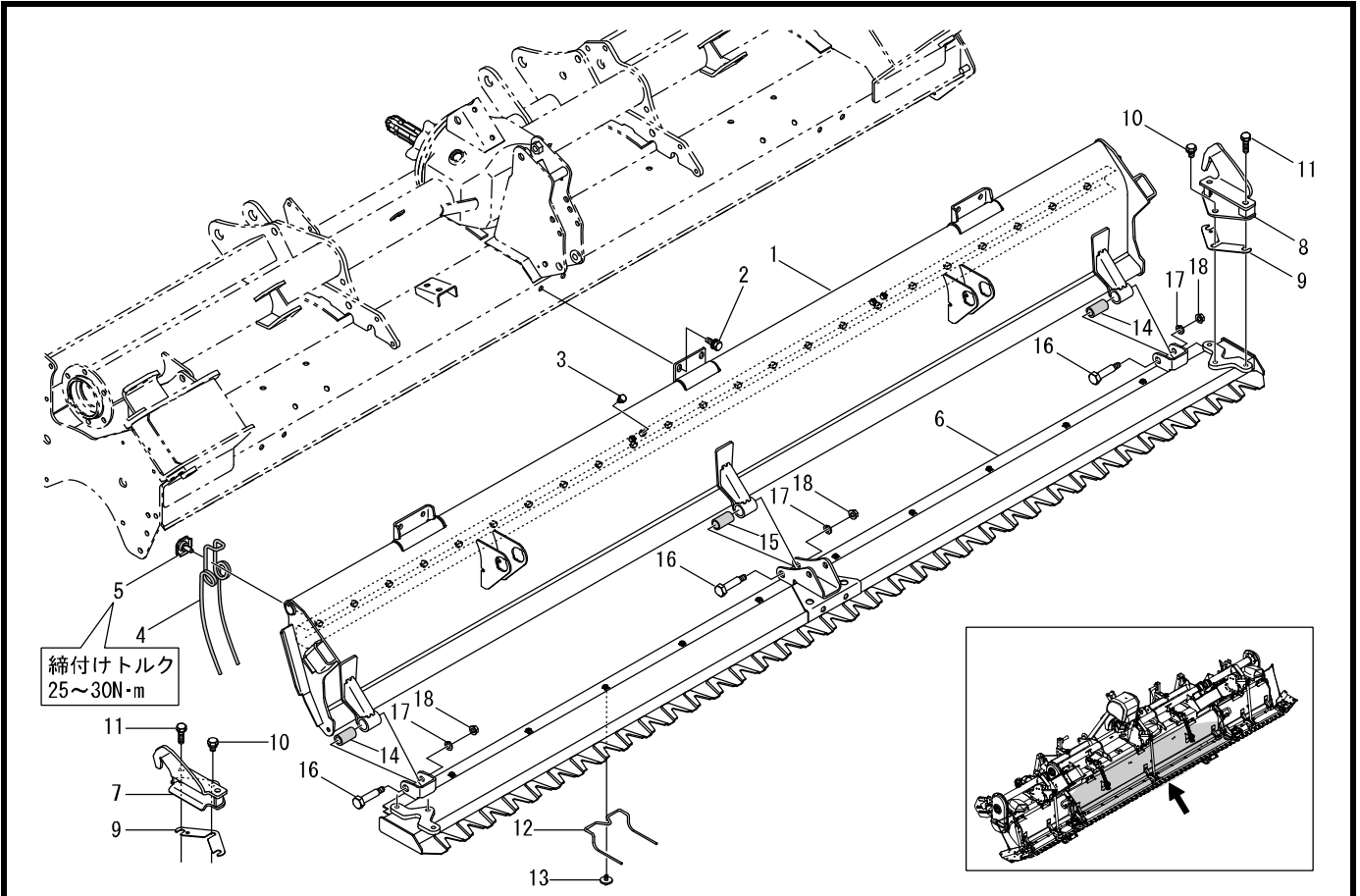


L側



R側

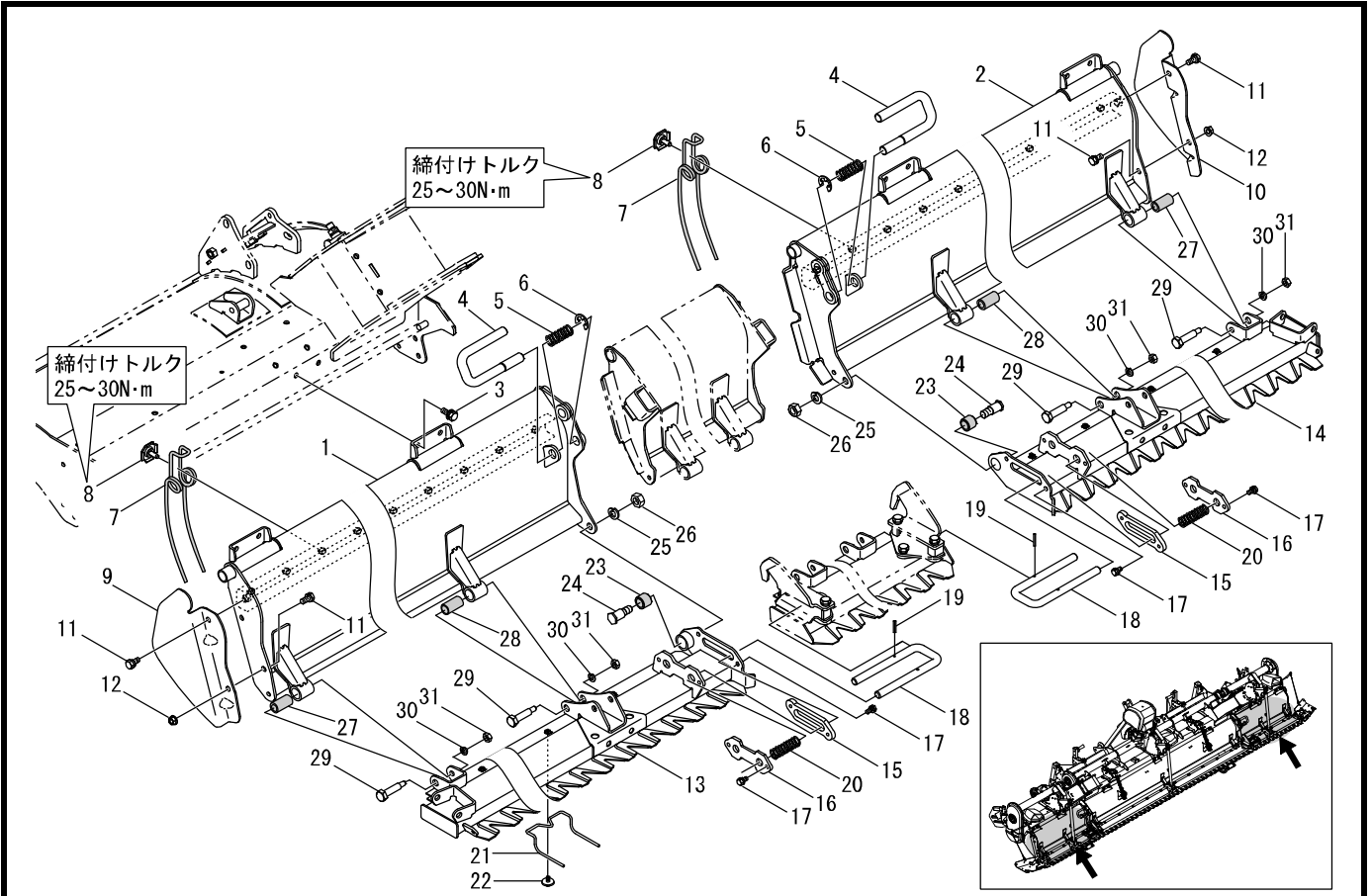
見出番号	部品コード	部品名	規格	1台分個数						実施機番	備考
				385	415	445					
1	4510202	ツチヨセサ*		2	2	2				45100149500	
2	4620027	ネジカバー(ホリキャップ)	11X14L	4	4	4				46280041600	
3	9020908	コガタホルト3P	M10X20 P1.5 7T	8	8	8					
4	4600042	ツチヨセ Bracket FL		1	1	1				46000043401	
5	4600043	ツチヨセ Bracket FR		1	1	1				46000043501	
6	4600044	ロックピン		2	2	2				46000043601	
7	9550006	ガンマーピン	6マル	2	2	2				95530000006	



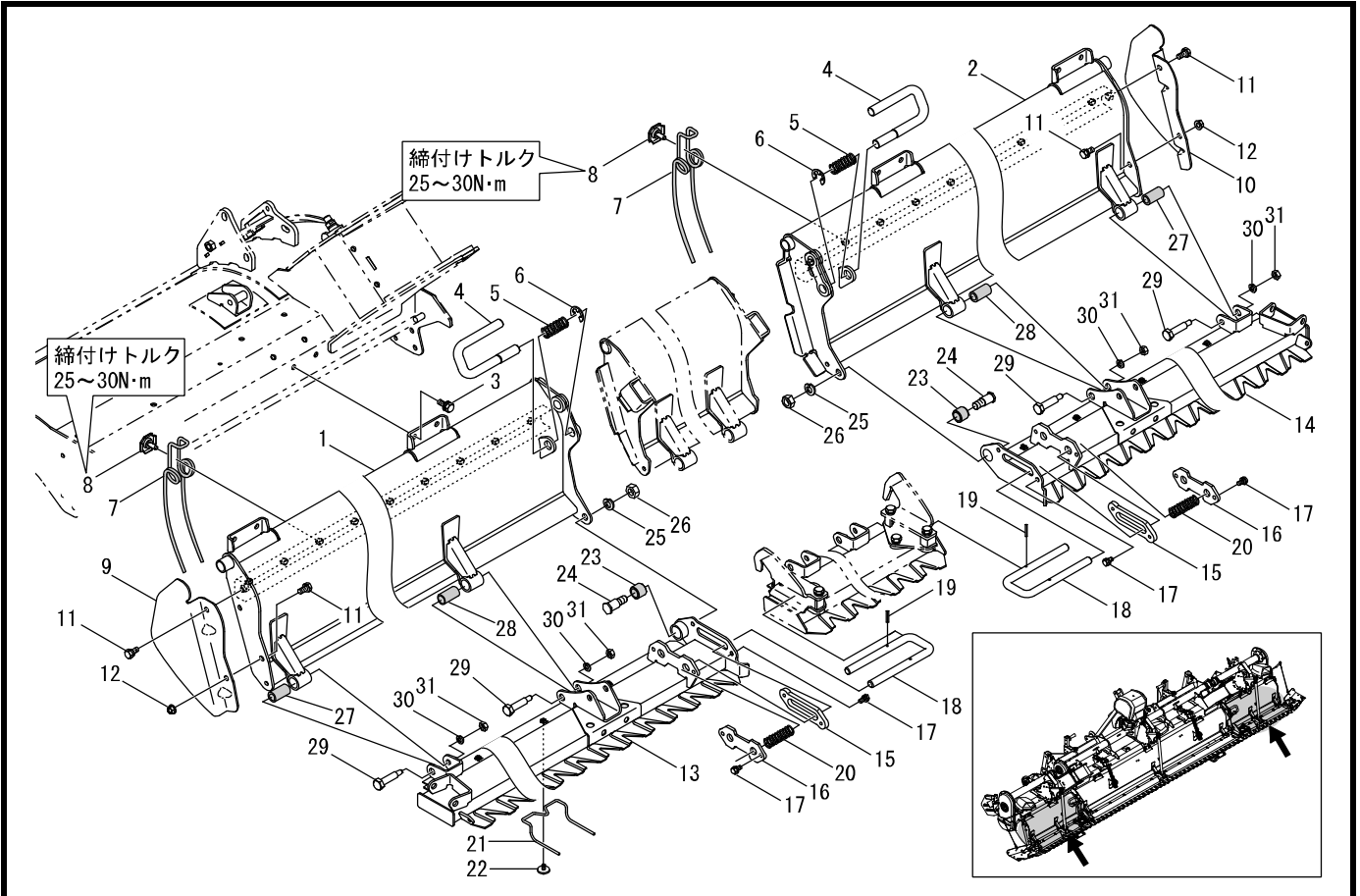
見出番号	部品コード	部品名	規格	1台分個数			実施機番	備考
				385	415	445		
1	4510213	エプロンC.COMP		1	1	1		45100150402
2	9020910	コガタボルト3P	M10X25 P1.5 7T	6	6	6		
3	9020404	コガタボルト2P	M8X13 P1.25 7T	2	2	2		
4	4970121	スプリングブレーキ		23	23	23		49710043500
5	4510073	オサエカナゲASSY キット		23	23	23		45110052102
6	4510270	レベラC.COMP		1	1	1		45100152500
7	4510222	レンケツウケL		1	1	1		45100153100
8	4510223	レンケツウケR		1	1	1		45100153200
9	4510143	スペーサ(レンケツ)		2	2	2		45110053300
10	9024155	コガタボルト2P	M10X16 P1.5 7T	2	2	2		
11	9024162	コガタボルト2P	M10X45 P1.5 7T	4	4	4		
12	4600082	レベラブレーキ100		10	10	10		46000053000
13	4600083	ボルト3P	M6X16(M6-24T3.2)	10	10	10		46000053200
14	4510081	カラ-14.5X22L40(クロ)		2	2	2		45110055001
15	4510082	カラ-17X22L40		1	1	1		45110055100
16	4510083	シテンボルト		3	3	3		45110055200
17	9210010	Sワッシャ	M10	3	3	3		
18	9140790	コガタフランジナット	M10 P1.5セレーションツキ	3	3	3		

16. フレーム部(左右エプロン・レベラ)

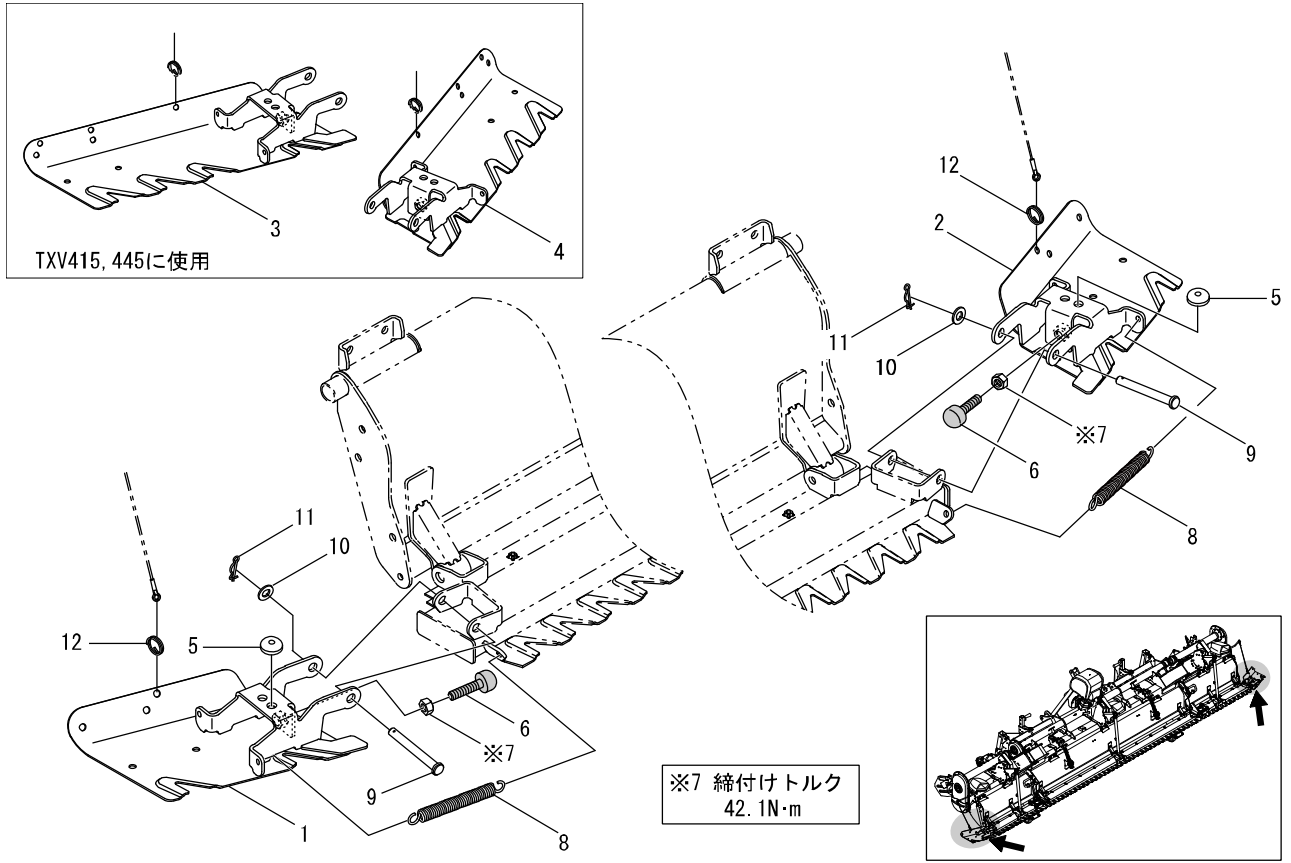
TXV385・415・445



見出番号	部品コード	部品名	規格	1台分個数				実施機番	備考
				385	415	445			
1	4510214	エプロンL.COMP		1					45100151202
1	4510215	エプロンL.COMP			1				45110151202
1	4510216	エプロンL.COMP				1			45120151202
2	4510217	エプロンR.COMP		1					45100151302
2	4510218	エプロンR.COMP			1				45110151302
2	4510219	エプロンR.COMP				1			45120151302
3	9020910	コガタボルト3P	M10X25 P1.5 7T	8	8	8			
4	4600076	エプロンロックピン		2	2	2			46000051500
5	4510220	スプリング	C20.5x75.2	2	2	2			45100152300
6	9373015	ストップリング	E15	2	2	2			
7	4970121	スプリングレーキ		16	18	22			49710043500
8	4510073	オサエカナガASSY キット		16	18	22			45110052102
9	4510076	エプロンシールドL		1	1	1			45110051801
10	4510077	エプロンシールドR		1	1	1			45110051901
11	9020912	コガタボルト2P	M10X20 P1.5 7T	4	4	4			
12	9140790	コガタフランジナット	M10 P1.5セレーションツキ	2	2	2			
13	4510271	レベラL.COMP		1					45100153500
13	4510272	レベラL.COMP			1				45110153500
13	4510273	レベラL.COMP				1			45120153500
14	4510274	レベラR.COMP		1					45100153600
14	4510275	レベラR.COMP			1				45110153600
14	4510276	レベラR.COMP				1			45120153600
15	4510277	レンケツピンプレートIN		2	2	2			45110054700
16	4510278	レンケツピンプレートOUT		2	2	2			45110054800
17	9020946	コガタボルト2P	M8X16 P1.25 7T	8	8	8			
18	4510090	レンケツピン16-70		2	2	2			45110054500
19	9320525	スプリングピン	5X25L	4	4	4			
20	4510230	スプリング	C17x130	4	4	4			45100154400
21	4600082	レベラレーキ100		8	10	10			46000053000
22	4600083	ボルト3P	M6X16(M6-24T3.2)	8	10	10			46000053200



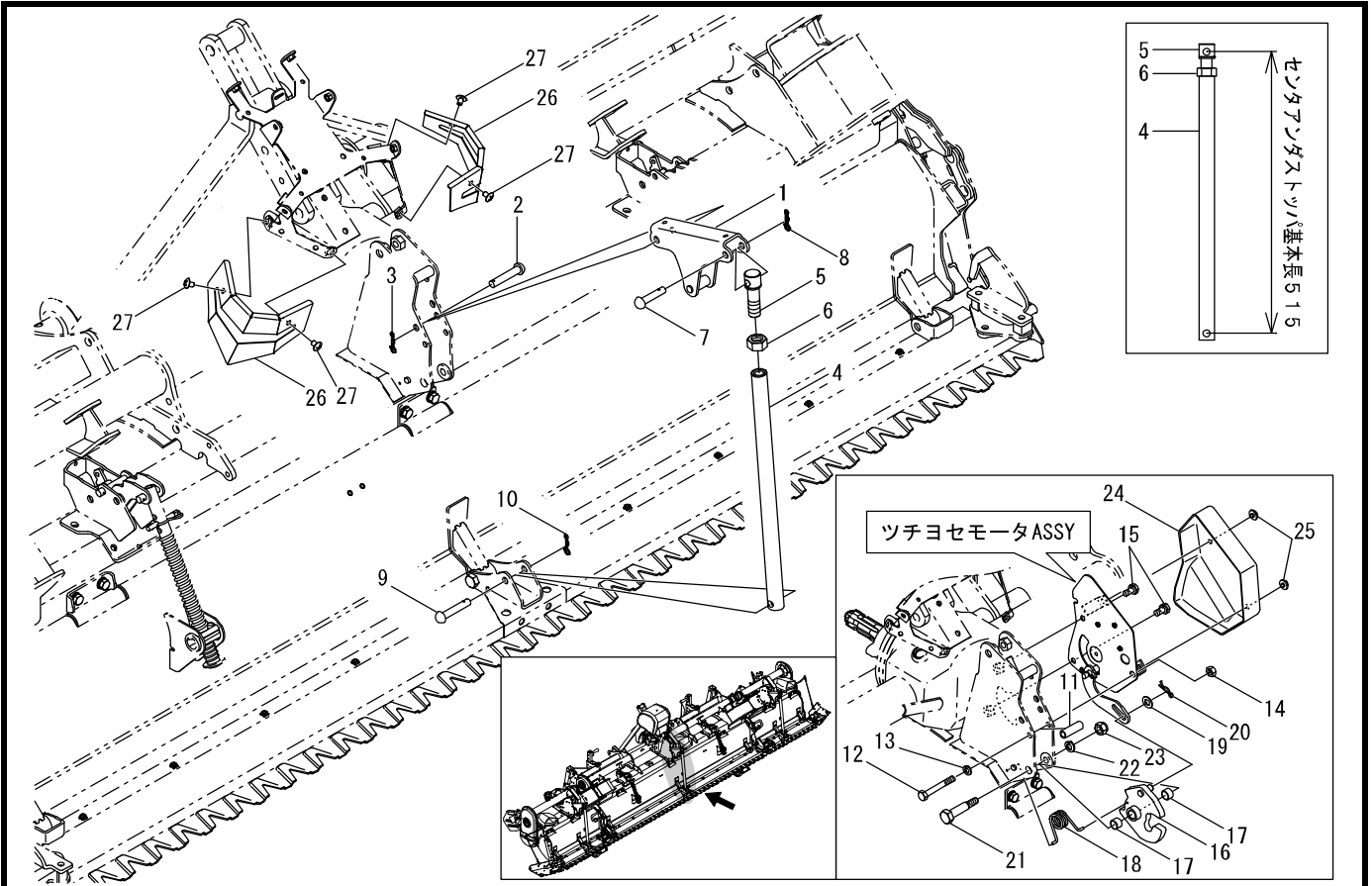
見出番号	部品コード	部品名	規格	1台分個数						実施機番	備考
				385	415	445					
23	4510093	ブッシュ	18.3X26L20.5	2	2	2				45110054902	
24	4910535	レベラシテンボルト		2	2	2				49100245422	
25	9210014	Sワッシャ	M14	2	2	2					
26	9140517	ナット	M14 P2.0	2	2	2					
27	4510081	カラー 14.5X22L40(クロ)		2	2	2				45110055001	
28	4510082	カラー 17X22L40		2	2	2				45110055100	
29	4510083	シテンボルト		4	4	4				45110055200	
30	9210010	Sワッシャ	M10	4	4	4					
31	9140790	コガタフランジナット	M10 P1.5セレーションツキ	4	4	4					



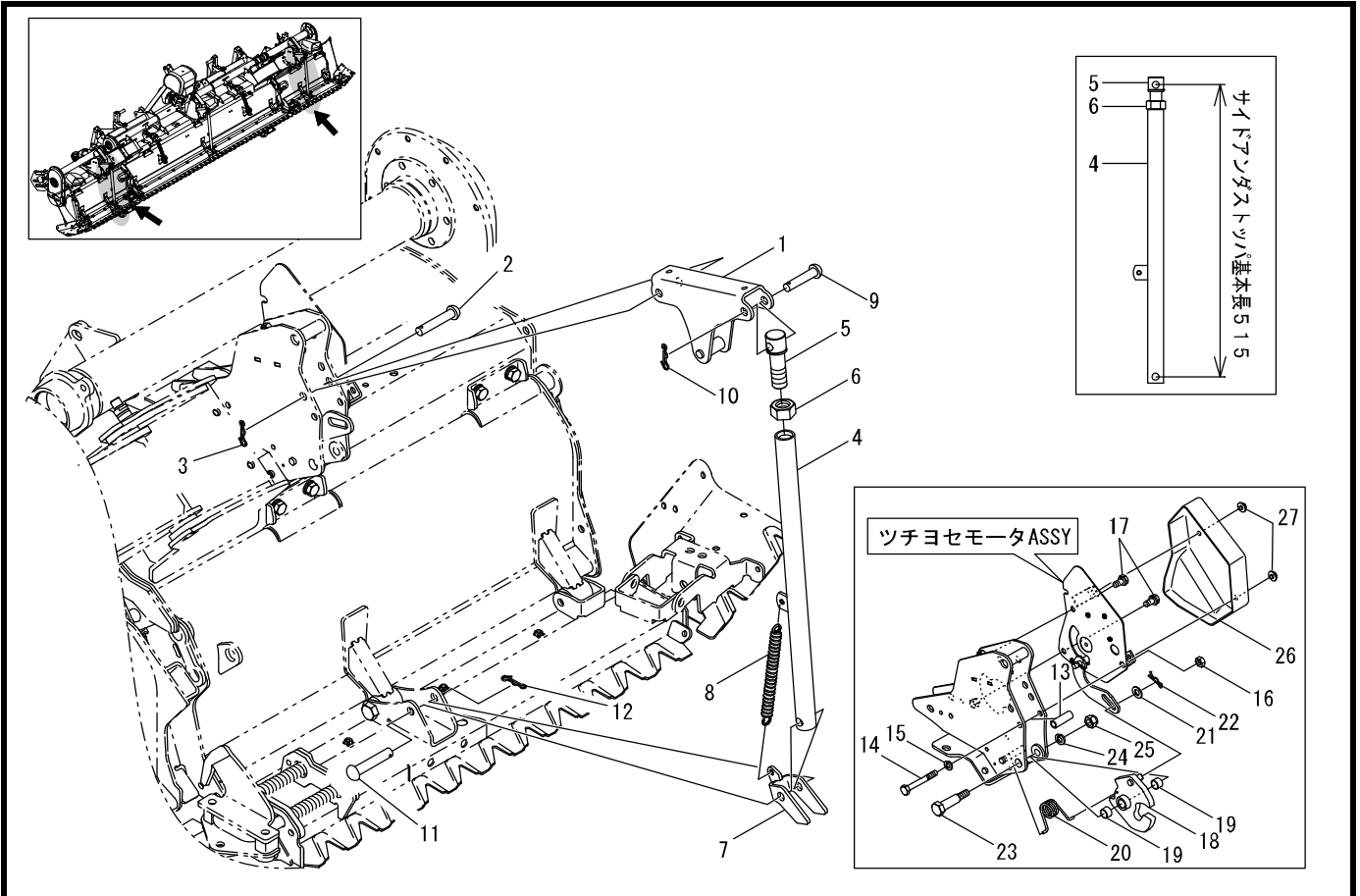
見出番号	部品コード	部品名	規格	1台分個数				実施機番	備考
				385	415	445			
1	4911031	EXレベラSSL.COMP		1					49110747101
2	4911032	EXレベラSSR.COMP		1					49110747201
3	4600202	EXレベラL.COMP			1	1			46010054601
4	4600203	EXレベラR.COMP			1	1			46010054701
5	4860509	クッション		2	2	2			48673645210
6	4600099	クッションホルト		2	2	2			46000055201
7	9140514	ナット	M12 P1.75	2	2	2			
8	4600098	スプリング18		2	2	2			46000055100
9	1410074	ピン	12マルX100L	2	2	2			14104029000
10	9240012	サガネコガタマル	M12	2	2	2			
11	9480062	Rピン(スケットメッキ)	12マル	2	2	2			
12	4970101	リング		2	2	2			49710043400

18. フレーム部(中央アンダストップC)

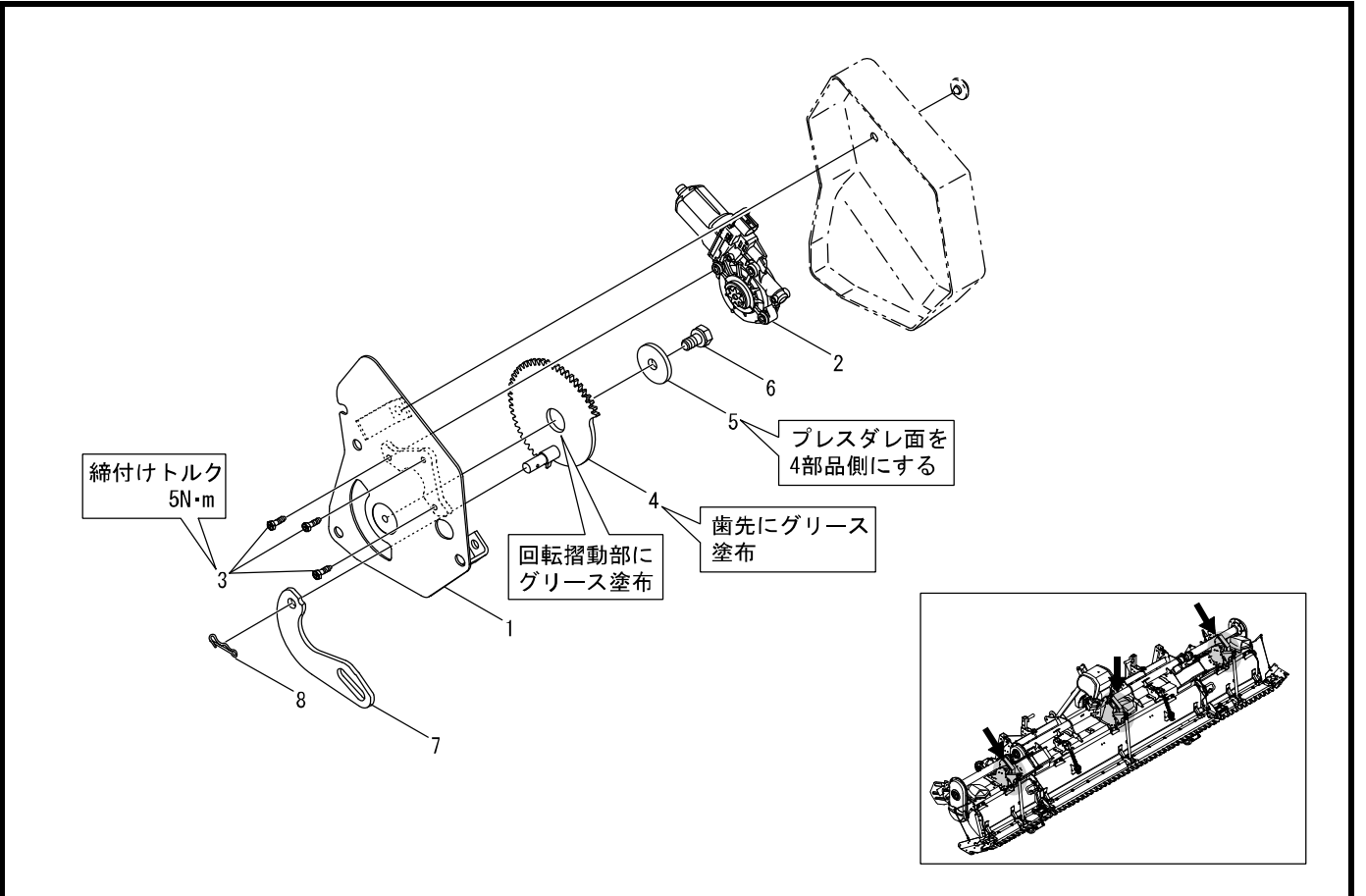
TXV385・415・445



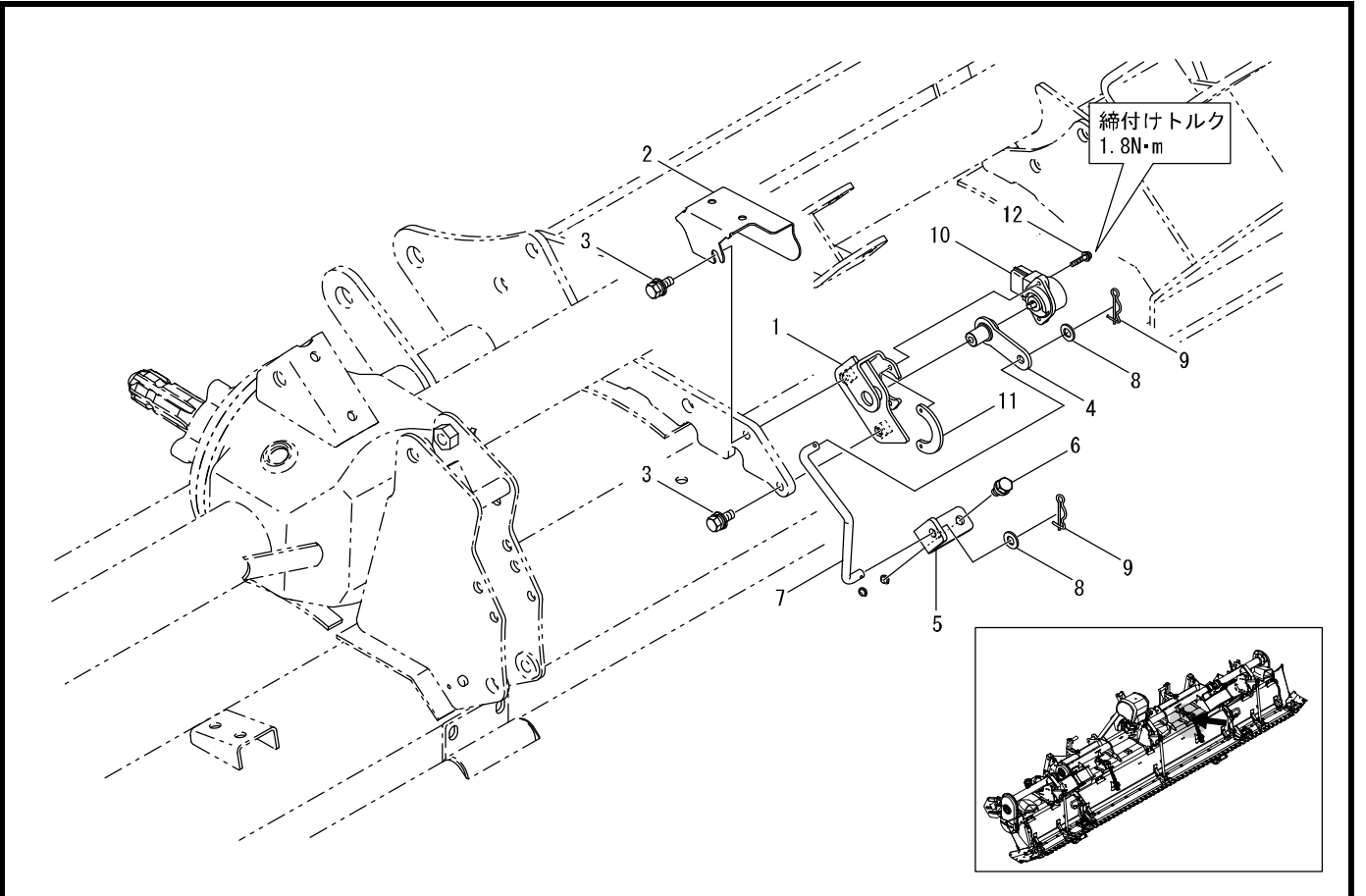
見出番号	部品コード	部品名	規格	1台分個数					実施機番	備考
				385	415	445				
1	4860621	スイングアームTM		1	1	1				48673846811
2	4860563	ピン12X65H		1	1	1				48673847600
3	9480062	Rピン(ヌケドメッキ)	12マル	1	1	1				
4	4510097	アンダストップC		1	1	1				45110056300
5	4860602	アンダストップチョウセイネジ		1	1	1				48673845211
6	9140526	ナット	M20 P2.5	1	1	1				
7	9500205	テラーピン	12マルX55L	1	1	1				
8	9480062	Rピン(ヌケドメッキ)	12マル	1	1	1				
9	9500207	テラーピン	12マルX65L	1	1	1				
10	9480062	Rピン(ヌケドメッキ)	12マル	1	1	1				
11	4860568	カラー	11X15L45.5	1	1	1				48673847000
12	9023168	コガタボルト	M10X75 P1.5 7T	1	1	1				
13	9210010	Sワッシャ	M10	1	1	1				
14	9140790	コガタフランジナット	M10P1.5セレーションツキ	1	1	1				
15	9020912	コガタボルト2P	M10X20 P1.5 7T	2	2	2				
16	4510095	ストップTV		1	1	1				45110056100
17	9730037	DUブッシュ	MB1612DU	2	2	2				
18	4800058	オートヒッチロックバネ L		1	1	1				48022043101
19	9240112	サガネ	M12	1	1	1				
20	9480012	Rピン	12マル	1	1	1				
21	4510096	ストップテンボルト		1	1	1				45110056200
22	9210012	Sワッシャ	M12	1	1	1				
23	9290021	Uナット	M12 P1.5	1	1	1				
24	4860570	ツチヨセカバー		1	1	1				48673847500
25	4850433	ブッシュフルリベット		2	2	2				48580641600
26	4510249	バックカバー		2	2	2				45100158500
27	9070108	トラスコネジ(+)	M8X12 P1.25	4	4	4				



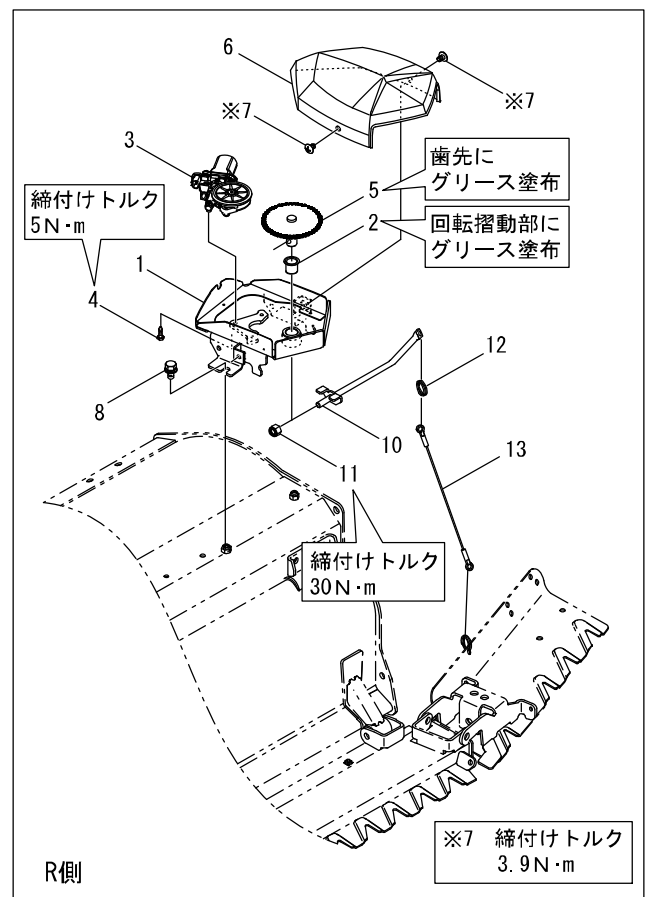
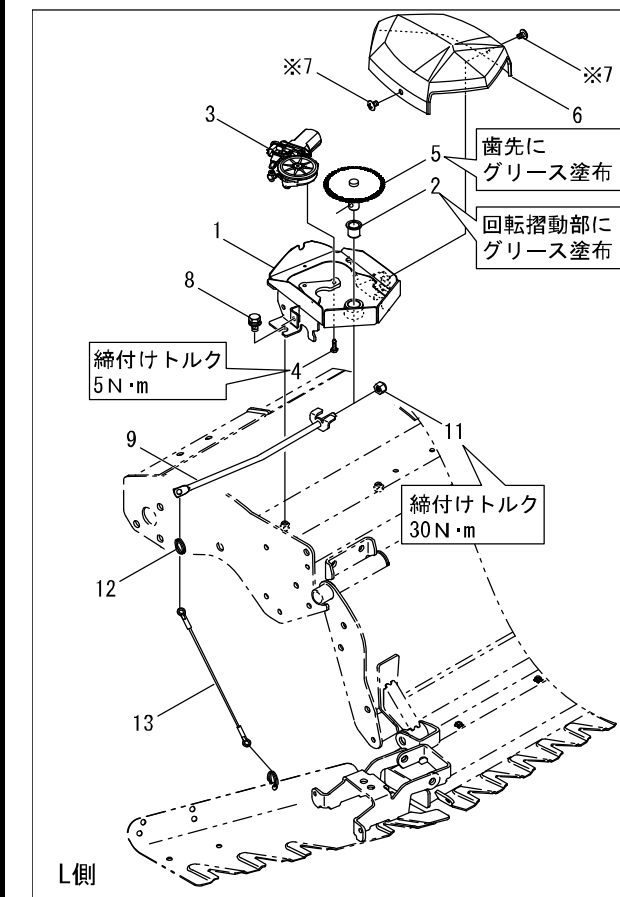
見出番号	部品コード	部品名	規格	1台分個数					実施機番	備考
				385	415	445				
1	4860621	スイングアームTM		2	2	2				48673846811
2	4860563	ピン12X65H		2	2	2				48673847600
3	9480062	Rピン(スケットメッキ)	12マル	2	2	2				
4	4510098	アンダストップS.COMP		2	2	2				45110056400
5	4860602	アンダストップチョウセイネジ		2	2	2				48673845211
6	9140526	ナット	M20 P2.5	2	2	2				
7	4510099	レバコテイカナゲ		2	2	2				45110056500
8	4510100	スプリング		2	2	2				45110056600
9	9500205	テラーピン	12マルX55L	2	2	2				
10	9480062	Rピン(スケットメッキ)	12マル	2	2	2				
11	9500207	テラーピン	12マルX65L	2	2	2				
12	9480062	Rピン(スケットメッキ)	12マル	2	2	2				
13	4860568	カラー	11X15L45.5	2	2	2				48673847000
14	9023168	コガタボルト	M10X75 P1.5 7T	2	2	2				
15	9210010	Sワッシャ	M10	2	2	2				
16	9140790	コガタフランジナット	M10P1.5セレーションツキ	2	2	2				
17	9020912	コガタボルト2P	M10X20 P1.5 7T	4	4	4				
18	4510095	ストップTV		2	2	2				45110056100
19	9730037	DUブッシュ	MB1612DU	4	4	4				
20	4800058	オートヒッチロックパネ L		2	2	2				48022043101
21	9240112	サカネ	M12	2	2	2				
22	9480012	Rピン	12マル	2	2	2				
23	4510096	ストップテンボルト		2	2	2				45110056200
24	9210012	Sワッシャ	M12	2	2	2				
25	9290021	Uナット	M12 P1.5	2	2	2				
26	4860570	ツチヨセカバー		2	2	2				48673847500
27	4850433	ブッシュポリリベット		4	4	4				48580641600



見出番号	部品コード	部品名	規格	1台分個数				実施機番	備考
				385	415	445			
1	4510232	モータースT.COMP		3	3	3			45100155101
2	4600102	モータD.ASSY		3	3	3			46000056300
3	9112022	タッピンネジ(+) ^ア ブ ^セ ット	M5X16 3種ミツキ	9	9	9			
4	4510233	ツチヨセキヤ-60V		3	3	3			45100155300
5	7710006	サ ^カ ネ	11X40X4.5	3	3	3			77100012100
6	9020912	コガ ^タ ボルト2P	M10X20 P1.5 7T	3	3	3			90227310020
7	4860607	リンクTM		3	3	3			48673847411
8	9480060	Rピン(ヌケ ^ド メツキ)	10マル	3	3	3			94811200010



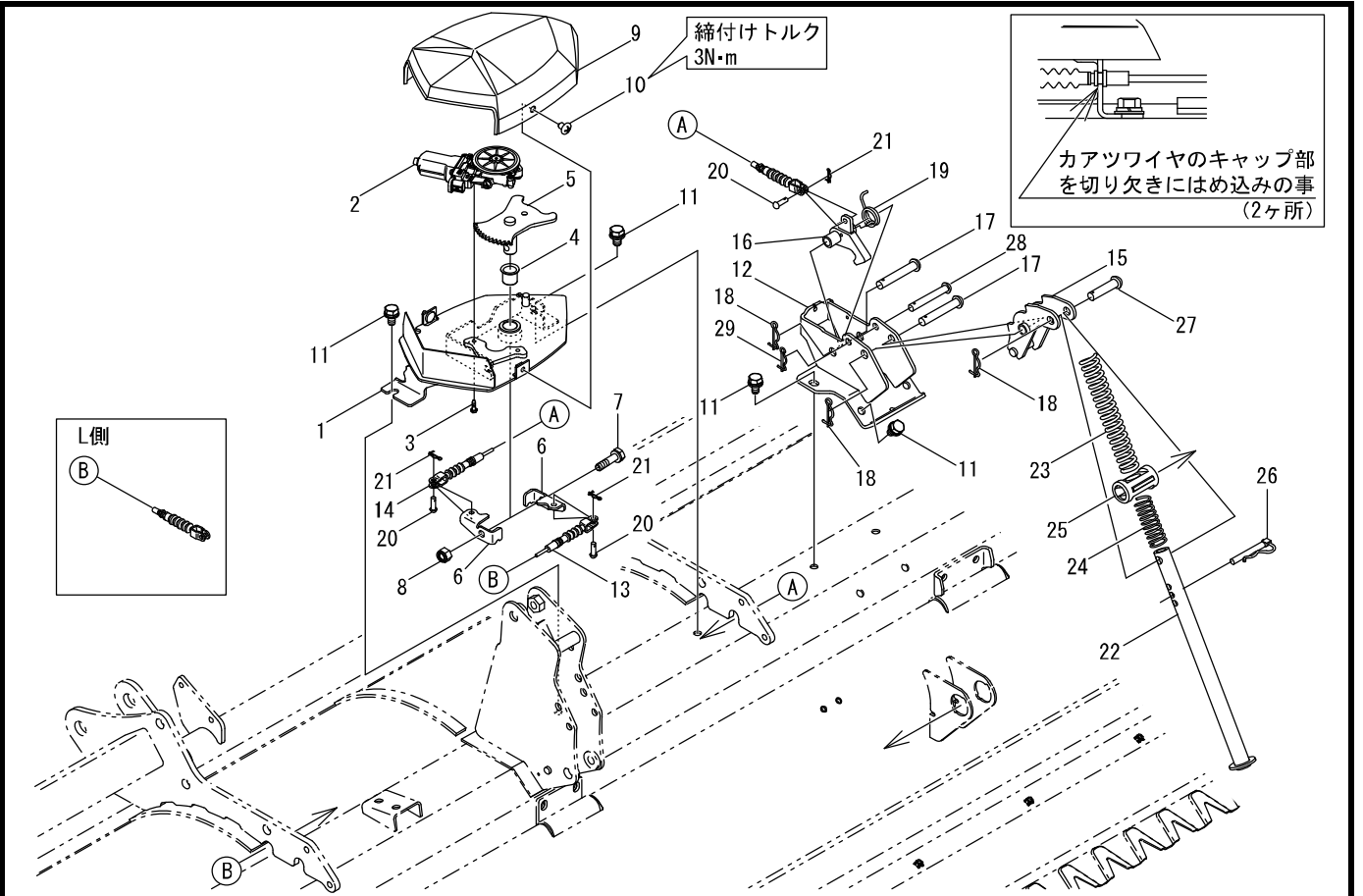
見出番号	部品コード	部品名	規格	1台分個数						実施機番	備考
				385	415	445					
1	4600065	センサブラケット		1	1	1					46000047600
2	4600174	センサカバー		1	1	1					46000047712
3	9020936	コガタボルト3P	M8X25 P1.25 7T	2	2	2					
4	4600068	センサアーム		1	1	1					46000047800
5	4510104	ゲーシブラケット		1	1	1					45110057300
6	9020946	コガタボルト2P	M8X16 P1.25 7T	2	2	2					
7	4600067	ゲーシロッド		1	1	1					46000047900
8	9240108	サガネ	M8	2	2	2					
9	9480050	Rピン(スケットメッキ)	φ8	2	2	2					
10	7560109	センサ	XR T1063-3230-5	1	1	1					75600051400
11	7560110	センサナット		1	1	1					75600051500
12	9070012	マルコネジ(+) 3P	M4X16 P0.7	2	2	2					



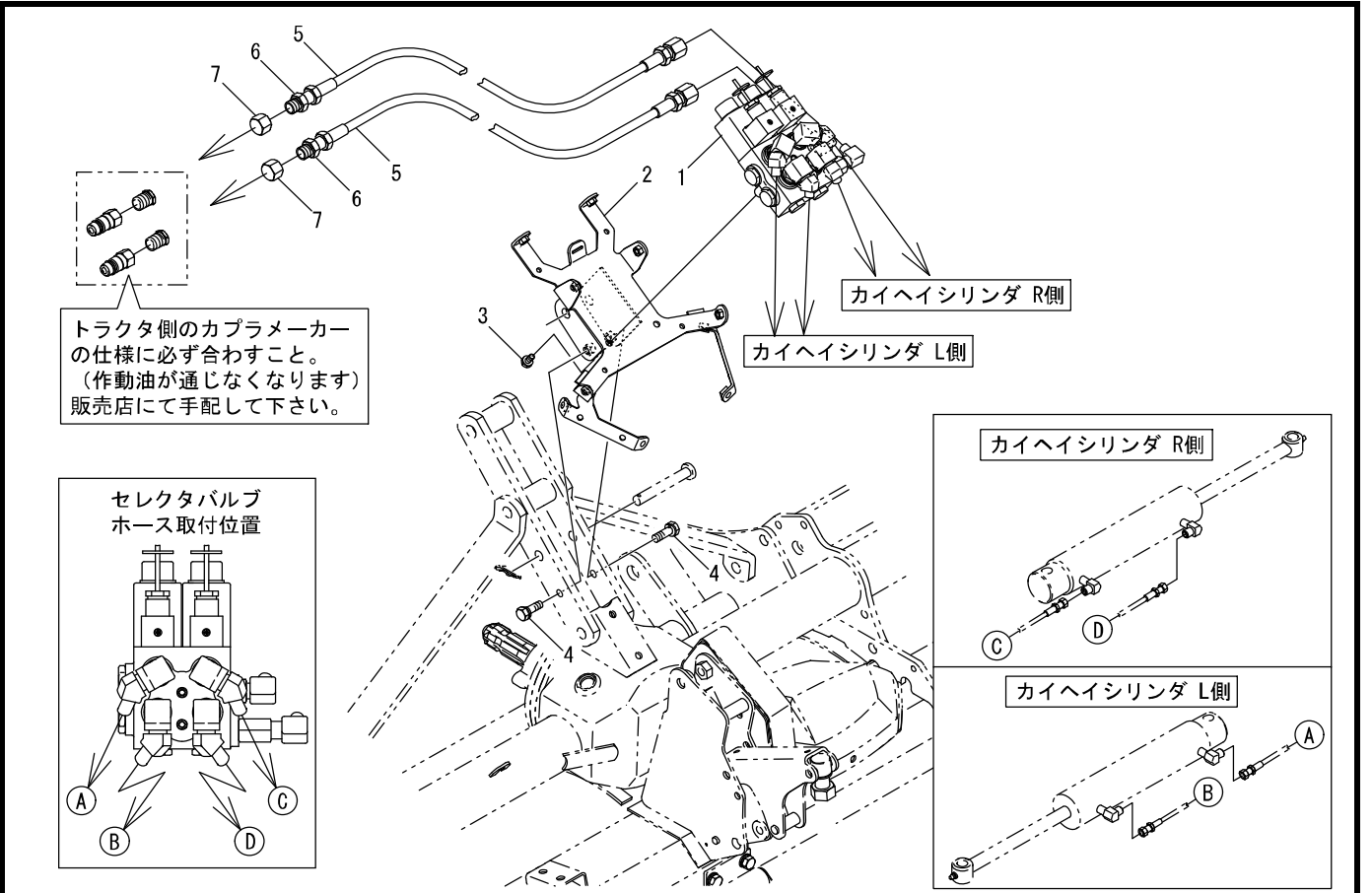
見出番号	部品コード	部品名	規格	1台分個数						実施機番	備考
				385	415	445					
1	4510248	モーターSE,COMP		2	2	2					45100157101
2	9730042	フロントドライブツシユ	K5F1820-26	2	2	2					9730K5F1820
3	4600102	モーターD.ASSY		2	2	2					46000056300
4	9112022	タッピンネジ(+) アブセット	M5X16 3シュミゾツキ	6	6	6					
5	4600124	EXギヤ-49		2	2	2					46000059500
6	4600106	TXFカバー		2	2	2					46000055301
7	9070108	トラスコネジ(+)	M8X12 P1.25	4	4	4					
8	9020908	コガタボルト3P	M10X20 P1.5 7T	4	4	4					
9	4600125	ワイヤアーム3L	TXF350 L330	1	1	1					46000059600
10	4600126	ワイヤアーム3R	TXF350 L330	1	1	1					46000059700
11	9750000	ナイロンナット	M10 P1.5	2	2	2					
12	4970101	リング		2	2	2					49710043400
13	4860494	ワイヤ	TXM385/415	2	2	2					48673643500

23. カアツ部(カアツモータASSY)

TXV385・415・445



見出番号	部品コード	部品名	規格	1台分個数					実施機番	備考
				385	415	445				
1	4510235	モータースK.COMP		1	1	1				45100155501
2	4600102	モータD.ASSY		1	1	1				46000056300
3	9112022	タッピンネジ(+)アブセット	M5X16 3シュミツツキ	3	3	3				
4	9730042	フランジドライブッシュ	K5F1820-26	1	1	1				
5	4510236	キヤ-49K		1	1	1				45100155700
6	4510237	ワイヤフケット		2	2	2				45100155800
7	9024161	コガタボルト2P	M10X40 P1.5 7T	1	1	1				
8	9750000	ナイロンナット	M10 P1.5	1	1	1				
9	4600106	TXFカバー		1	1	1				46000055301
10	9070108	トラスコネジ(+)	M8X12 P1.25	1	1	1				
11	9020908	コガタボルト3P	M10X20 P1.5 7T	10	10	10				
12	4510238	カアツフケット		2	2	2				45100143401
13	4510239	カアツワイヤL1010		1	1	1				45100155900
14	4510240	カアツワイヤR460		1	1	1				45100156000
15	4510241	カアツアーム		2	2	2				45100156100
16	4510242	カアツフック		2	2	2				45100156200
17	9500208	テ-ラーピン	12マルX70L	4	4	4				
18	9480062	Rピン(スケドメツキ)	12マル	6	6	6				
19	4510243	スプリング(カアツフック)		2	2	2				45100156300
20	4090028	タンバツカル ヨウ ピン	F62B 6X20L	4	4	4				40906025020
21	9480056	Rピン(スケドメツキ)	6マル	4	4	4				
22	4510244	コンプレッションロッド		2	2	2				45100156400
23	4510245	スプリング	C23.5x174	2	2	2				45100156500
24	4510246	スプリング	C23.5x70	2	2	2				45100156800
25	4600117	ロッドシテン		2	2	2				46000058400
26	2480020	ロッドセットピン	C200	2	2	2				24804019020
27	9500204	テ-ラーピン	12マルX50L	2	2	2				
28	9500157	テ-ラーピン	10マルX70L	2	2	2				
29	9480060	Rピン(スケドメツキ)	10マル	2	2	2				



見出番号	部品コード	部品名	規格	1台分個数			実施機番	備考
				385	415	445		
1	4510109	セレクトバルブ ASSY		1	1	1		45110060401
2	4510252	バルブプレートV1.COMP		1	1	1		45100160601
3	9020946	コガタボルト2P	M8X16 P1.25 7T	2	2	2		
4	9020914	コガタボルト2P	M10X30 P1.5 7T	2	2	2		
5	4510114	ユアツホース(トラクタ)		2	2	2		45110060800
6	7890528	ブッシュ	M3/8X1/4(ハン)	2	2	2		78920045201
7	4850440	キャップ ASSY キット		2	2	2		48520061600

① バルブカバーを取り外す

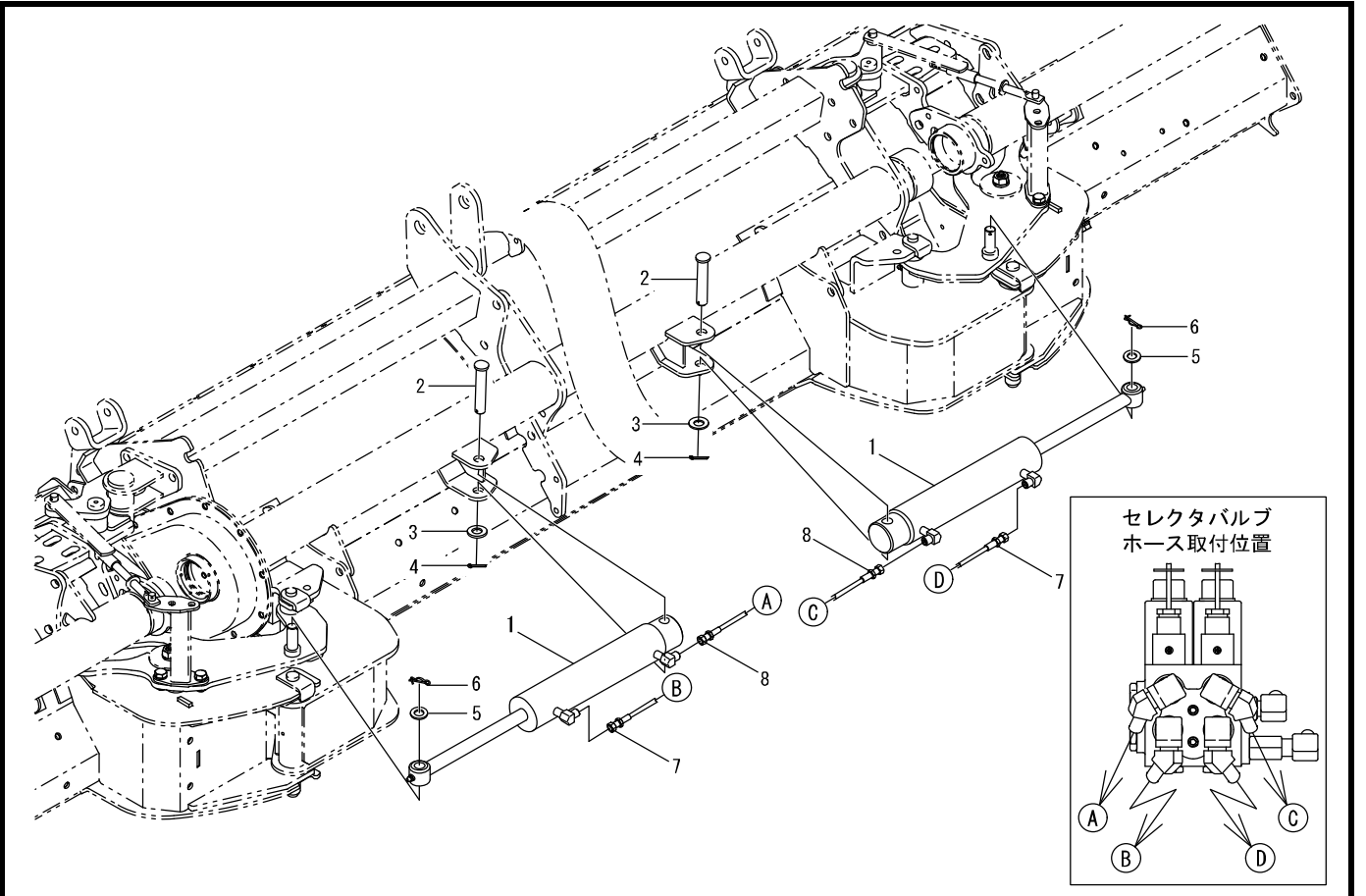
② ネジを緩める

電磁バルブ

③ DINコード ASSY を上に引き抜く
(黒色樹脂)

4860127 : DINコネクタ (ハーネス付き)

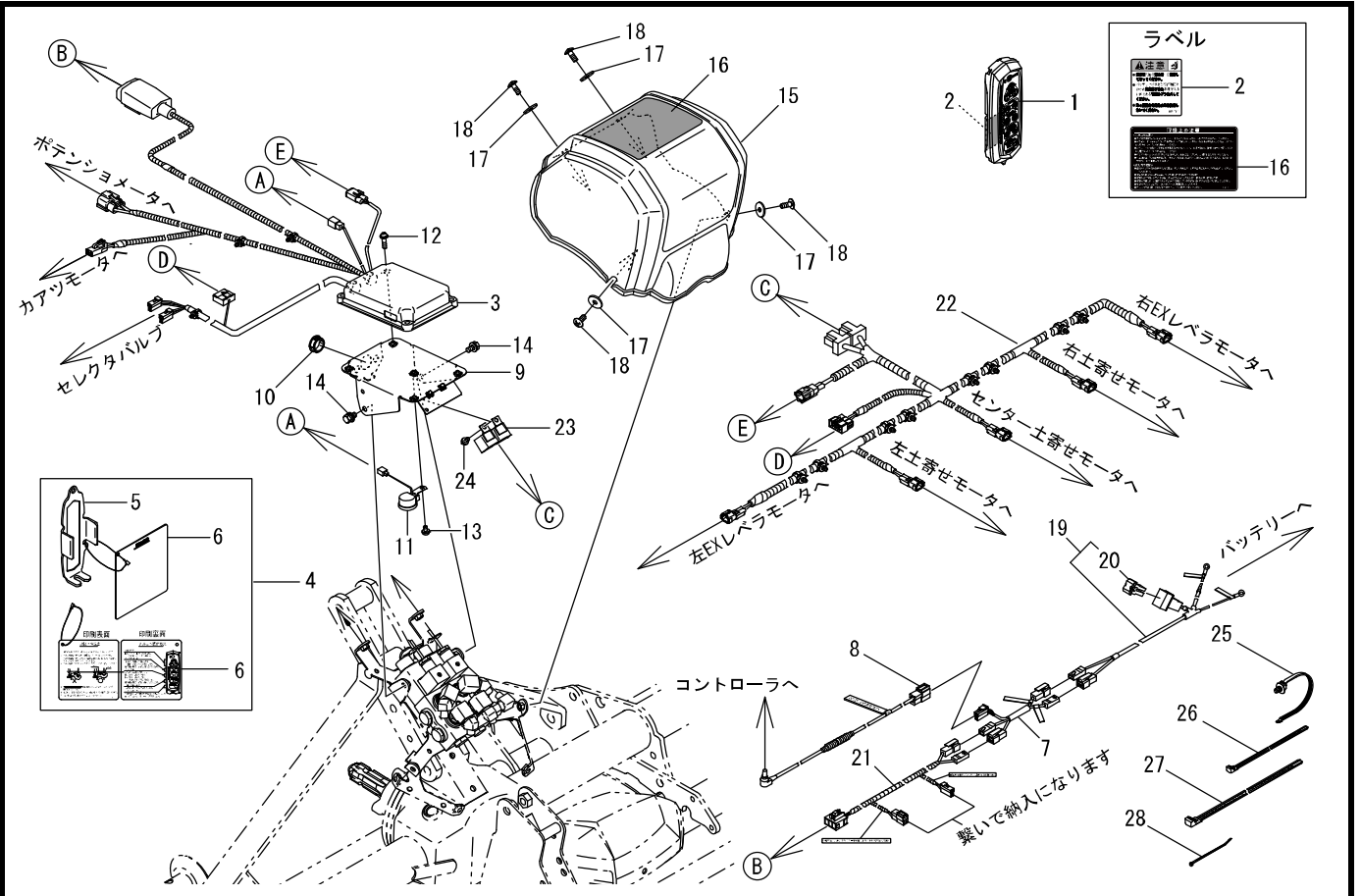
* 1連当たり1個



見出番号	部品コード	部品名	規格	1台分個数				実施機番	備考
				385	415	445			
1	4510251	カイセイシリンダ(200)		2	2	2			45100160100
2	4510112	ピン	16X86.5	2	2	2			45110060700
3	9240116	サガネ	M16	2	2	2			92420101016
4	9480064	Rピン(ヌケドメツキ)	14マル	2	2	2			
5	9240116	サガネ	M16	2	2	2			
6	9480064	Rピン(ヌケドメツキ)	14マル	2	2	2			
7	4510253	ユアツホース1050		2	2	2			45100160900
8	4510264	ユアツホース850Y		2	2	2			45100161000

26. コントロール部(コントローラキット)

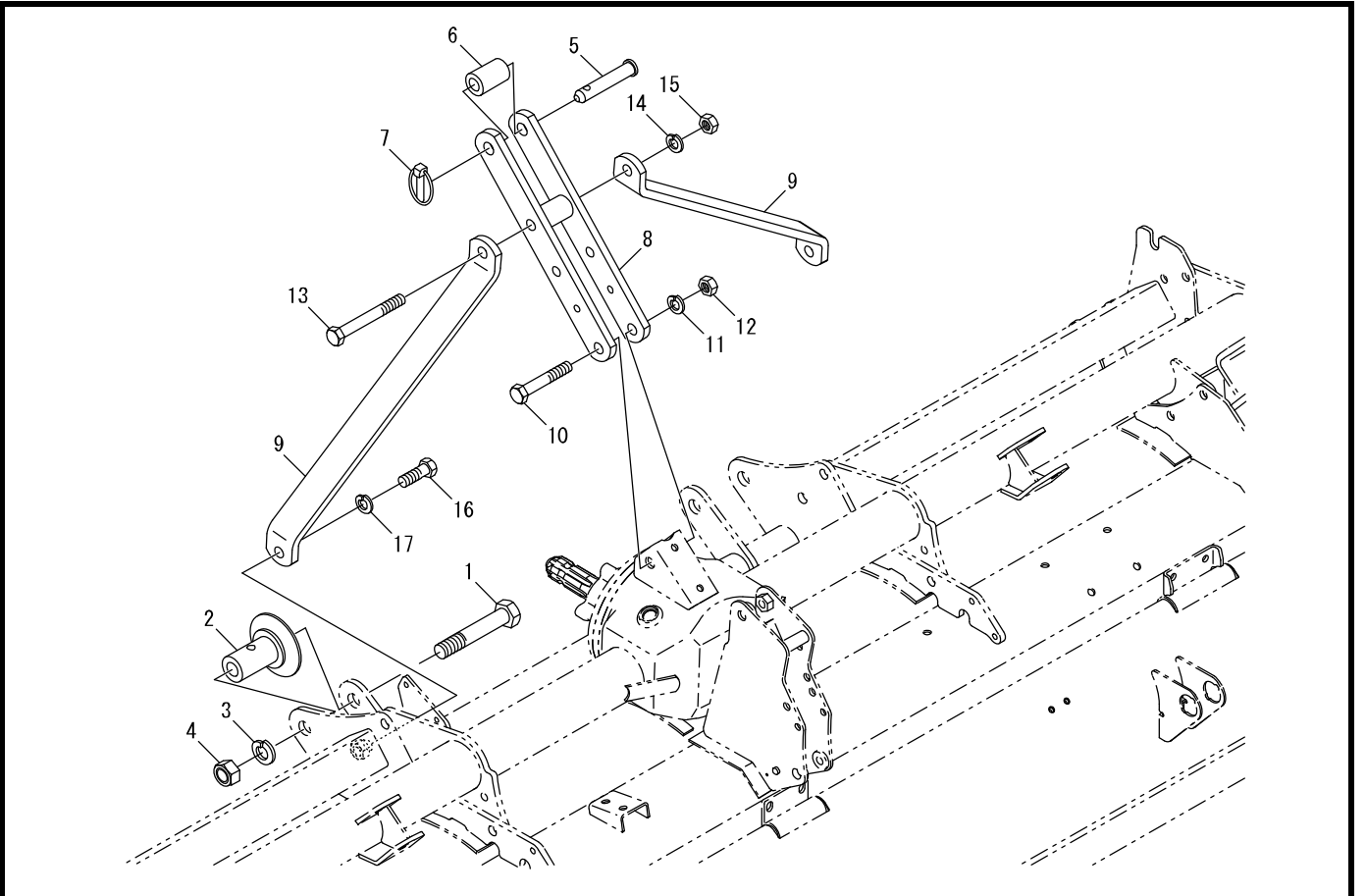
TXV385・415・445



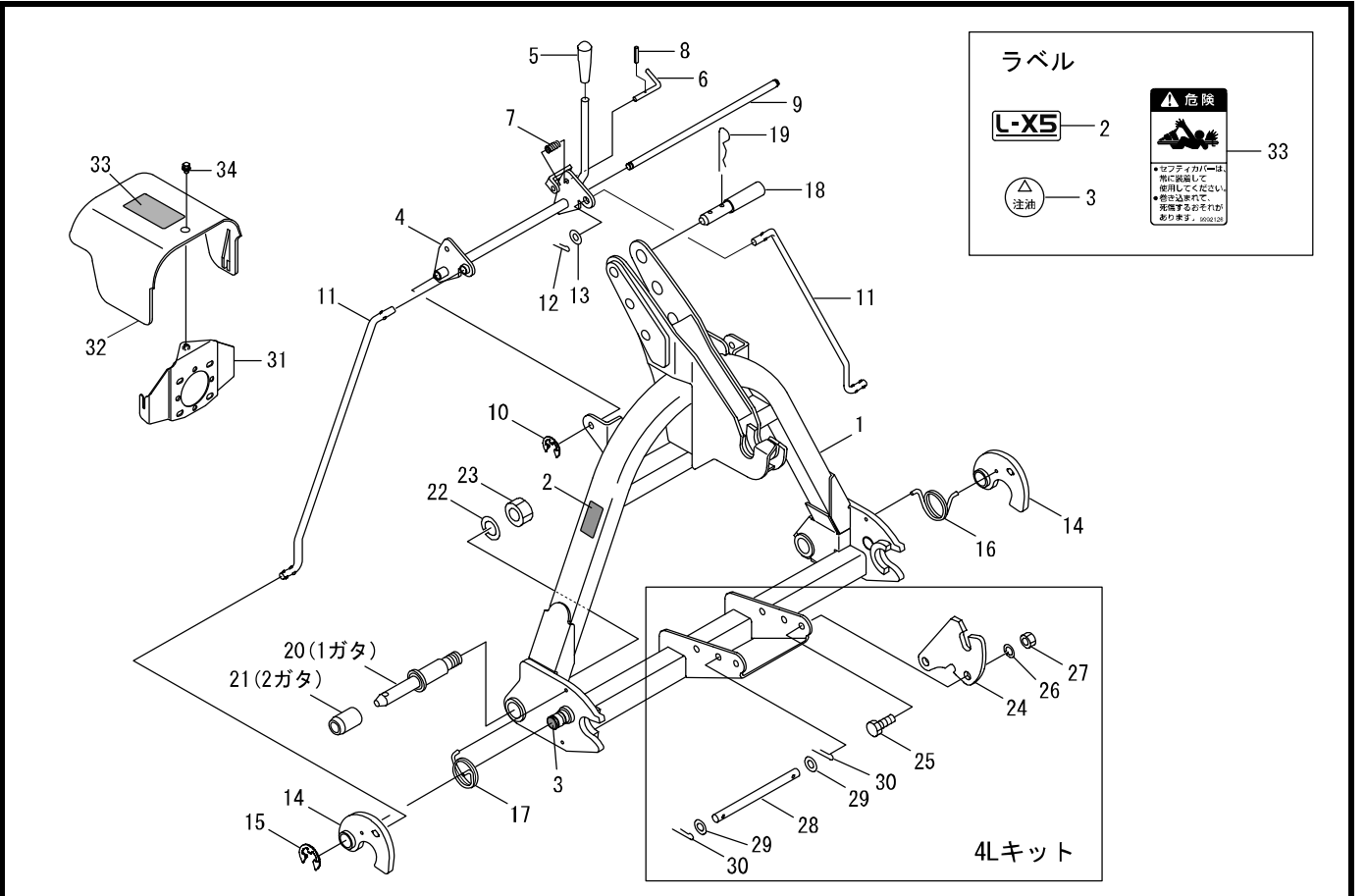
見出番号	部品コード	部品名	規格	1台分個数				実施機番	備考
				385	415	445			
1	4510262	コントローラキット(TXV1)		1	1	1			45100180903
2	9994514	ラベルチューイ(TXFコントローラ)		1	1	1			99913107601
3	4510263	セイキョボックスキット		1	1	1			45100181102
4	4510257	ソウサ・ホルダASSY(TXV1)		1	1	1			45100184000
5	4510120	カルコンホルダCH		(1)	(1)	(1)			45110080501
6	4510258	ソウサホウホウパネルTXV1		(1)	(1)	(1)			45100184100
7	7560947	ハンカハーネス2		1	1	1			75600074811
8	4600157	ジュウテンハーネス(TXF)		1	1	1			46000082211
9	4510161	セイキョボックスベース	TXV	1	1	1			45110080111
10	4510129	オープンブッシュ	TXV CP30-OB-20	1	1	1			45110080200
11	4910882	ブザー	TX-1	1	1	1			49111460611
12	9070062	マルコネジ(+) 3P	M6X25 P1.0	4	4	4			
13	9070059	マルコネジ(+) 3P	M6X12 P1.0	1	1	1			
14	9020932	コガタボルト3P	M8X16 P1.25 7T	2	2	2			
15	4510123	セイキョボックスカバー		1	1	1			45110083000
16	9994464	ラベルリアツカイ(セツヨク)		1	1	1			99910662400
17	9240158	サガネ オオガタマル	M8 8X26X2.3	4	4	4			
18	9070112	トラスコネジ(+)	M8X20 P1.25	4	4	4			
19	7662975	バッテリーハーネスASSY	RKM/L751	1	1	1			76648150301
20	7662494	スローブローヒューズ	60A	(1)	(1)	(1)			76648150400
21	4510124	バッテリーハーネスM2		1	1	1			45110081900
22	4510259	ハーネス381		1					45100181701
22	4510260	ハーネス411			1				45110181700
22	4510261	ハーネス441				1			45120181700
23	4860604	リレー		2	2	2			48673881500
24	9000010	ボルト(+) 2P	M6X12 P1.0	2	2	2			
25	4600132	マウントタイ170	OS170FT7LH	2	2	2			46000083200
26	7840059	ソクセンバンド RF250	SB45F	17	17	17			78920018500
27	4850394	ソクセンバンド	TRCV-450W	8	8	8			48540681700
28	7891236	インシュロック SG100		1	1	1			78930055000

27. ヒッチ部(T-L)

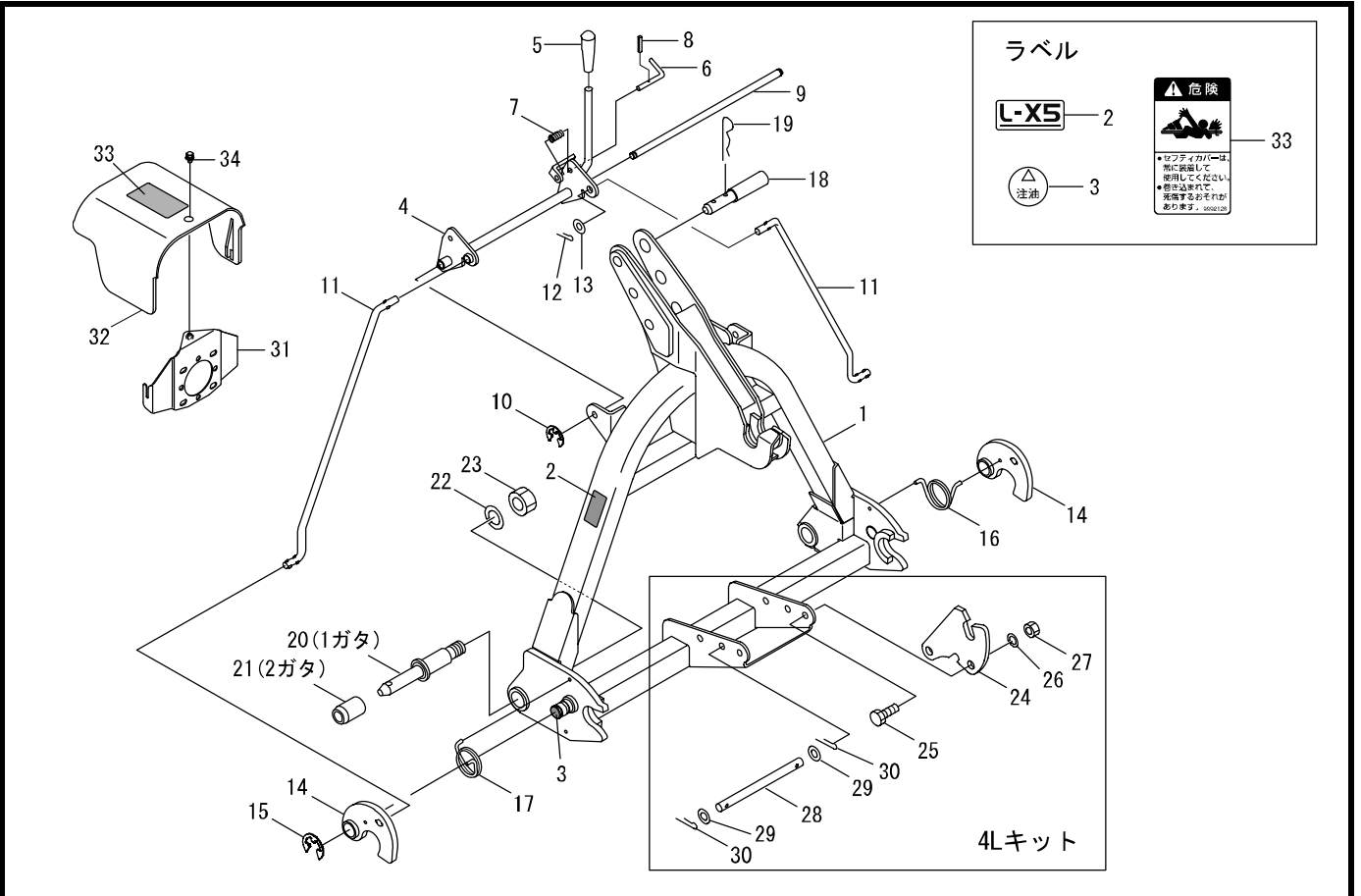
TXV385・415・445



見出番号	部品コード	部品名	規格	1台分個数						実施機番	備考
1	9010450	ホルト	M22X140 P2.5	2							
2	8050013	ガイドカラー	552	2							80501050400
3	9210022	Sワッシャ	M22	2							
4	9290037	Uナット	M22 P2.5	2							
5	2590079	トップリンクピン	φ19	1							25904020030
6	8050607	トップリンクカラー	19.5X34X53	1							80553050400
7	9510151	ガンマーピン	φ10X50L	1							
8	8080191	マスト		1							80827050100
9	8080192	マストステー		2							80827050200
10	9011322	ホルト	M16X100 P2.0 8T	1							
11	9210016	Sワッシャ	M16	1							
12	9140520	ナット	M16 P2.0	1							
13	9011330	ホルト	M16X130 P2.0 8T	1							
14	9210016	Sワッシャ	M16	1							
15	9140520	ナット	M16 P2.0	1							
16	9011963	ホルト	M16X45 P1.5 8T	2							
17	9210016	Sワッシャ	M16	2							
1~17	8083139	ヒッチASSY	TXV T-L	1							80827007800



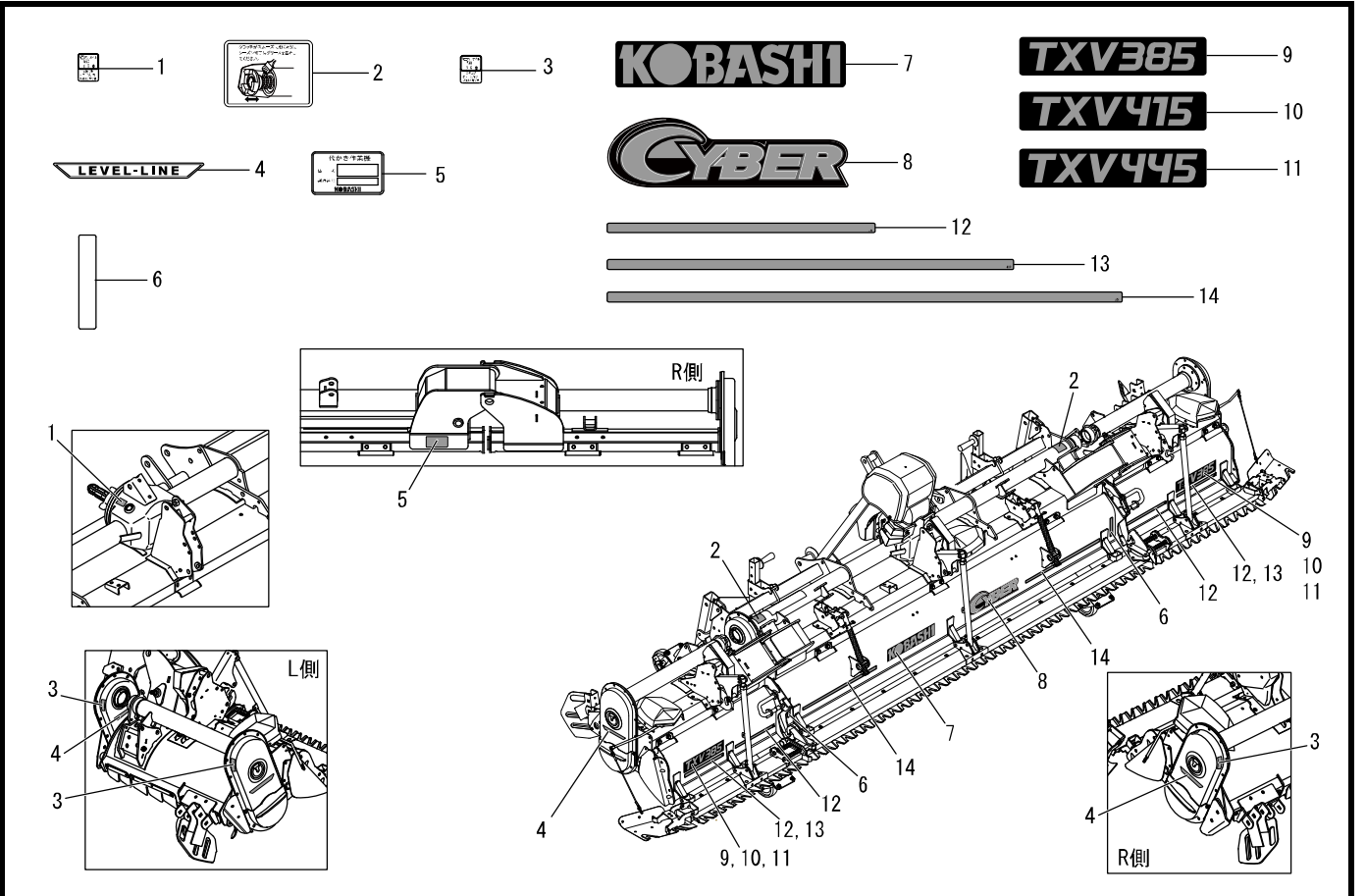
見出番号	部品コード	部品名	規格	1台分個数					実施機番	備考
				L35	L45					
1	8060241	オートヒッチアームL5COMP	L-35	1	1					80601510305
2	9994336	ラベルL-X5		1	1					99914338600
3	9991556	チュウユ		2	2					99910201000
4	8060242	リンク		1	1					80601511900
5	8060246	グリップ	S-X7	1	1					80672612400
6	5630101	ピン	φ8	1	1					56350043100
7	5630102	スプリング		1	1					56350043200
8	9320316	スプリングピン	φ3X16	1	1					
9	8060243	シテンバー	L-35	1	1					80601512000
10	9373010	ストップリング	E10	2	2					
11	8060244	レバー	L-35	2	2					80601512101
12	9300035	ワリピン	φ3X25L	2	2					
13	9240112	サガネ	M12	2	2					
14	8060245	フック	L-35	2	2					80601512202
15	9373019	ストップリング	E19	2	2					
16	8060231	スプリングL		1	1					80672611700
17	8060232	スプリングR		1	1					80672611800
18	5700065	トップリンクピン		1	1					57031040500
19	8060247	Rピン	L-X5	1	1					80601512300
20	1110005	ヒッチピン 1ガタ		2	2					11104004030
21	2490073	ヒッチピンカラー(2ガタ)		2	2					24904032021
22	9620002	Sワッシャ		2	2					
23	9270002	ナット	M12 4T	2	2					
1~23	8061319	オートヒッチASSY	L35	1						80601501700
1~30	8061321	オートヒッチASSY	L45		1					80602501900
24	8060180	サポ-トプレート L44	ニチノウコウ ヒッチL44ク口		2					80602410212
25	9011751	ホルト	M12X30 P1.5 8T		4					
26	9210012	Sワッシャ	M12		4					
27	9140513	ナット	M12 P1.5		4					
28	8060181	ピン φ12X214	L44		1					80602410900



見出番号	部品コード	部品名	規格	1台分個数					実施機番	備考
				L35	L45					
29	9240012	サガネコガタマル	M12		2					
30	9300034	ワリピン	3X20L		2					
24~30	8061262	4Lキット 4LK-KUC			1					80602510500
31	8060173	カバープラケット	L44 C	1	1					80602430112
32	8060186	セーフティカバー(ラベル)		1	1					80602430500
33	9992126	キケン(ジョイント)		1	1					99905243000
34	9020932	コガタホルト3P	M8X16 P1.25 7T	1	1					

29. ラベル部

TXV385・415・445



見出番号	部品コード	部品名	規格	1台分個数				実施機番	備考
				385	415	445			
1	9993059	キューユ(1L)		1	1	1			99910461000
2	9994475	ラベルクランチ		2	2	2			99910662301
3	9994516	キューユ0.6L(ハンジャ)		3	3	3			99910663400
4	9994515	ラベルLEVEL-LINE		3	3	3			99910662612
5	9994599	キハンプレート	シロカキサキョウキ	1	1	1			99900605800
6	9994750	ラベルハンジャアカ20X110		2	2	2			99910669800
7	9994803	ラベルKOBASHI		1	1	1			99900608000
8	9994804	ラベルCYBER		1	1	1			99910670800
9	9994812	ラベルTXV385		2					99914358900
10	9994813	ラベルTXV415			2				99914359000
11	9994814	ラベルTXV445				2			99914359100
12	9994612	ラベルライン(270)		4	2	2			99914349301
13	9994614	ラベルライン(410)			2	2			99914349501
14	9994615	ラベルライン(520)		2	2	2			99914349601