

コバシサイバーハロー

TXZ 505 565 625



お 願 い

- 1.部品ご注文の際には型式・コード・品名・数量・機械番号をご明記ください。
- 2.部品は必ずコバシ純正部品をご使用願います。
- 3.改良のため、部品形状及び内容の一部を予告なく変更することがあります。
(市販の類似品を使用されると早期破損の原因となります。)

ご 注 意

1.パーツリストのご使用について

(1) 互換性の記号

旧←
新← } 新旧部品兼用可

旧←
新← } * 新旧部品兼用不可

旧←
新← } 矢印の方向のみに部品兼用可

(2) 実施機番の表示

新旧兼用不可部品と追加・廃止部品の実施機番を記載してあります。
また、イラスト図中に新旧の部品と実施機番を記載してあります。

2.ジョイント・オートヒッチアーム・ヒッチ・オプションの記載について

ジョイント総合版・オートヒッチアーム総合版・ヒッチ総合版・オプション総合版にて、
変更を記載してあります。

最新の情報はそちらを参照ください。

なお、トラクタ装着の性格上、作業機機種・生産年式をわたる場合もあります。

ジョイント型式・オートヒッチアーム型式・ヒッチ型式・オプション型式を確認して、ご注文ください。

(作業機本体に属するジョイントは除く)

3.本部品表は改良のため予告なく変更することがあります。

補修用部品の供給年限について

この製品の補修部品の供給年限(期間)は、製造打ち切り後9年といたします。

従いまして、その後のご注文につきましては、在庫限りの供給とさせていただきます。

目次 CONTENTS

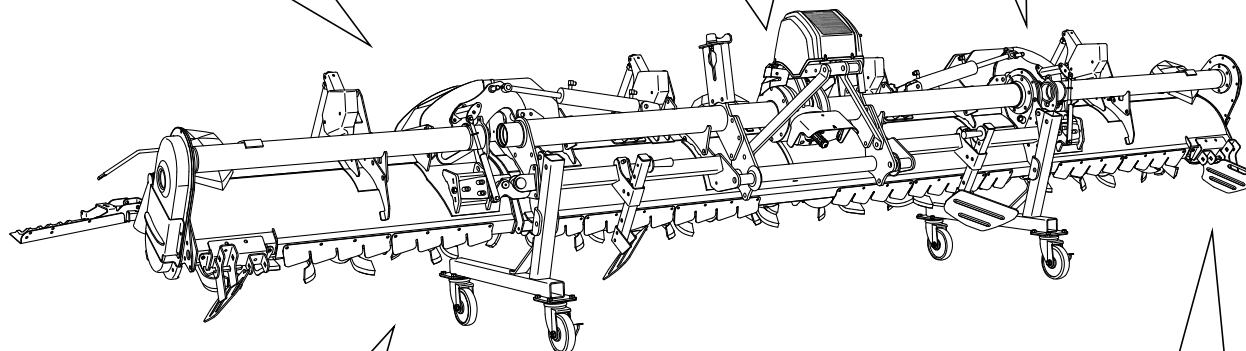
1. ギヤー駆動部(ギヤーケース)	01
2. ギヤー駆動部(中央フレームパイプ)	02
3. ギヤー駆動部(左右フレームパイプ)	04
4. チェン駆動部(中央チェンケース)	05
5. チェン駆動部(左右チェンケース)	07
6. コーウン部(中央ツメジク)	09
7. コーウン部(左右ツメジク)	10
8. フレーム部(中央シールドカバー)	11
9. フレーム部(左シールドカバー)	13
10. フレーム部(右シールドカバー)	15
11. フレーム部(アトケシプレート)	17
12. フレーム部(左右開閉シテン)	18
13. フレーム部(セイリュウフラップ)	20
14. フレーム部(ツチヨセブラケット)	21
15. フレーム部(中央エプロン・レベラ)	22
16. フレーム部(左右エプロン・レベラ)	23
17. フレーム部(EXレベラ)	25
18. フレーム部(中央アンダストッパC)	26
19. フレーム部(左右アンダストッパ S.COMP)	27
20. フレーム部(ツチヨセモータASSY)	28
21. フレーム部(レベリングASSY)	29
22. フレーム部(EXモータ ASSY)	30
23. カアツ部(カアツモータ ASSY)	31
24. 油圧部(中央取付)	33
25. 油圧部(左右取付) TXZ501・561	34
26. 油圧部(左右取付) TXZ621	35
27. コントロール部(コントローラキット)	36
28. ヒッチ部(T-L)	37
29. オートヒッチ L35・L45 (日農工Lヒッチ)	38
30. ラベル部	40

TXZ-5 部位別目次

<u>ギヤー駆動部</u>	
3. 左右フレームパイプ	4頁
<u>フレーム部</u>	
12. 左右開閉シテン	18・19頁
20. ツチヨセモータASSY	28頁

<u>ギヤー駆動部</u>	
2. 中央フレームパイプ	2・3頁
<u>カアツ部</u>	
23. カアツモータASSY	31・32頁

<u>チェン駆動部</u>	
4. 中央チェンケース	5・6頁
5. 左右チェンケース	7・8頁



<u>コーウン部</u>	
6. 中央ツメジク	9頁
7. 左右ツメジク	10頁
<u>フレーム部</u>	
13. セイリュウフラップ	20頁

<u>ギヤー駆動部</u>	
1. ギヤーケース	1頁
<u>フレーム部</u>	
11. アトケシプレート	17頁

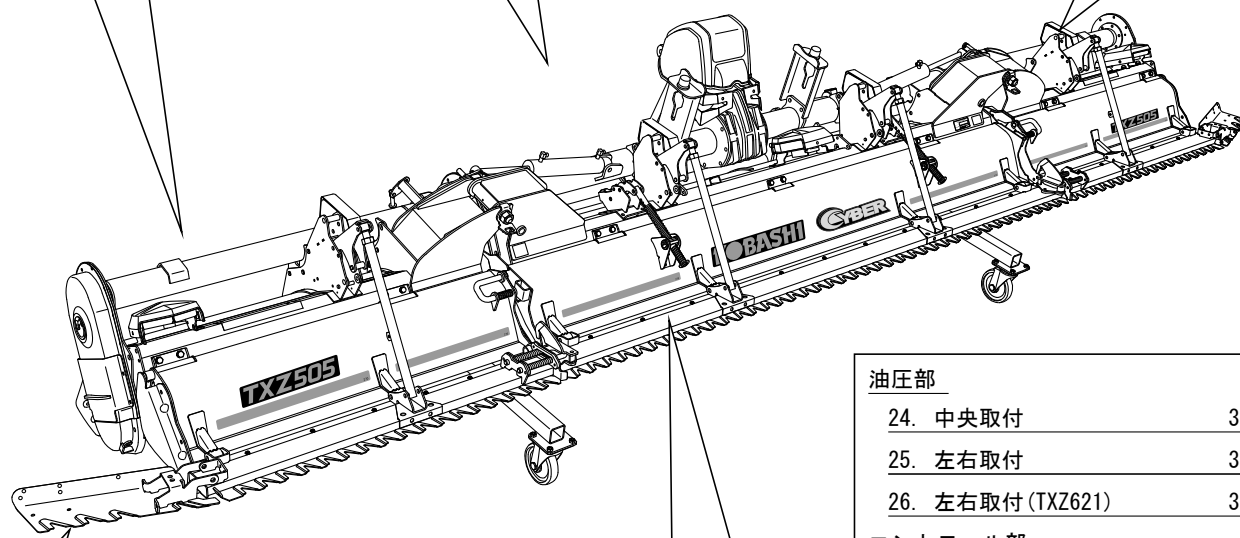
<u>フレーム部</u>	
14. ツチヨセブラケットLR	21頁

<u>ヒッチ部</u>	
28. ヒッチASSY (T-L)	37頁
29. オートヒッチ (L35, L45)	38・39頁

<u>フレーム部</u>	
9. 左シールドカバー	13・14頁
19. 左右アンダストップS.COMP	27頁
22. EXモータASSY	30頁

<u>フレーム部</u>	
8. 中央シールドカバー	11・12頁
18. 中央アンダストップC	26頁

<u>フレーム部</u>	
10. 右シールドカバー	15・16頁
21. レベリングASSY	29頁



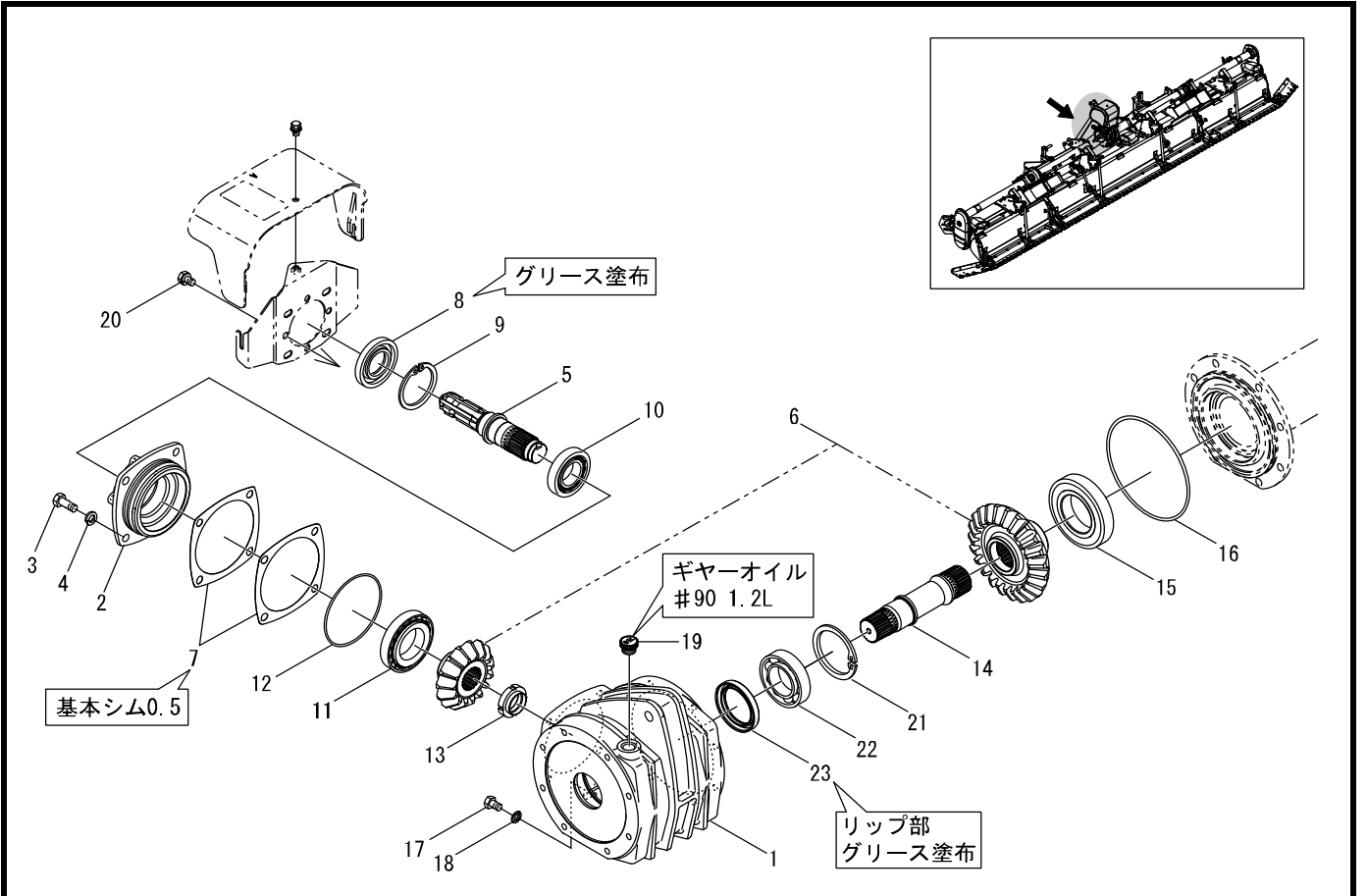
<u>フレーム部</u>	
17. EXレベラ	25頁

<u>フレーム部</u>	
15. 中央エプロン・レベラ	22頁
16. 左右エプロン・レベラ	23・24頁

<u>油圧部</u>	
24. 中央取付	33頁
25. 左右取付	34頁
26. 左右取付 (TXZ621)	35頁
<u>コントロール部</u>	
27. コントローラキット	36頁
<u>ラベル部</u>	
30. ラベル	40頁

1. ギヤード動部(ギヤケース)

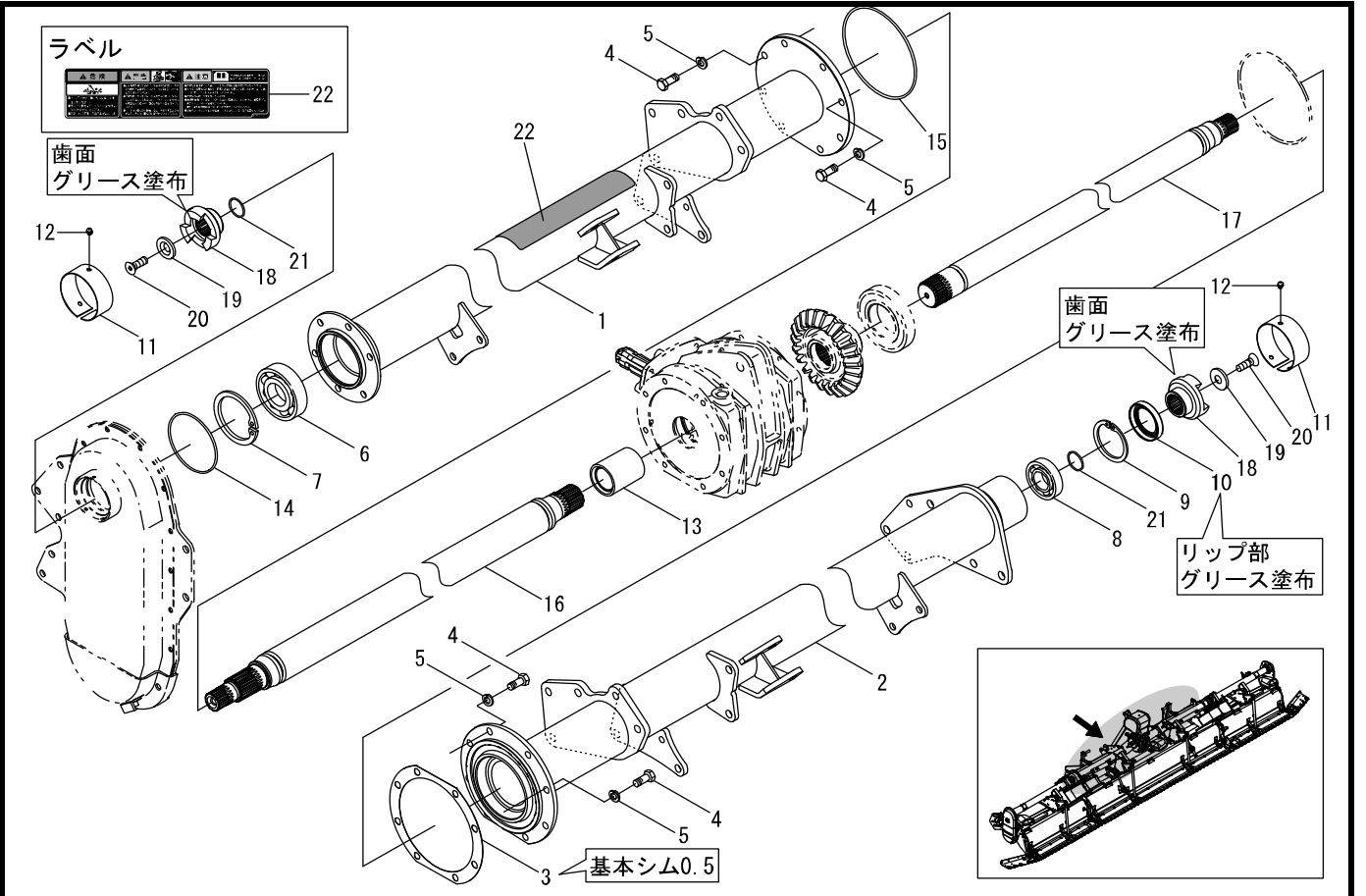
TXZ505・565・625



見出番号	部品コード	部品名	規格	1台分個数					実施機番	備考
				505	565	625				
1	4520000	ギヤードケース		1	1	1				45210010300
2	4520001	フロントカバー		1	1	1				45210010200
3	9011751	ボルト	M12X30 P1.5 8T	4	4	4				
4	9210012	Sワッシャ	M12	4	4	4				
5	4520002	PICシャフト		1	1	1				45210010400
6	4520077	ベベルピニオンキット		1	1	1				45210010500
7	4520005	シム	t0.1	2	2	2				45210011000
7	4520006	シム	t0.3	1	1	1				45210011100
8	9350241	オイルシール	TC 40.80.10	1	1	1				
9	9372080	ストップリング	H80	1	1	1				
10	9380089	ベアリング		1	1	1				
11	9380091	ベアリング		1	1	1				
12	9362120	Oリング	G120	1	1	1				
13	5100382	ロックナット 35		1	1	1				51000820300
14	4520007	センタシャフト		1	1	1				45210015401
15	9380284	ベアリング		1	1	1				
16	9364175	Oリング	V175	1	1	1				
17	9020902	コガタボルト	M10X16 P1.5 7T	1	1	1				
18	9660010	シールワッシャ	M10 WF	1	1	1				
19	9530003	オイルキャップ	M20 P1.5	1	1	1				95322113020
20	9020946	コガタボルト2P	M8X16 P1.25 7T	4	4	4				
21	9372090	ストップリング	H90	1	1	1				
22	9380231	ベアリング	6210	1	1	1				
23	9350234	オイルシール	TC 50.68.9	1	1	1				

2. ギヤード動部(中央フレームパイプ)

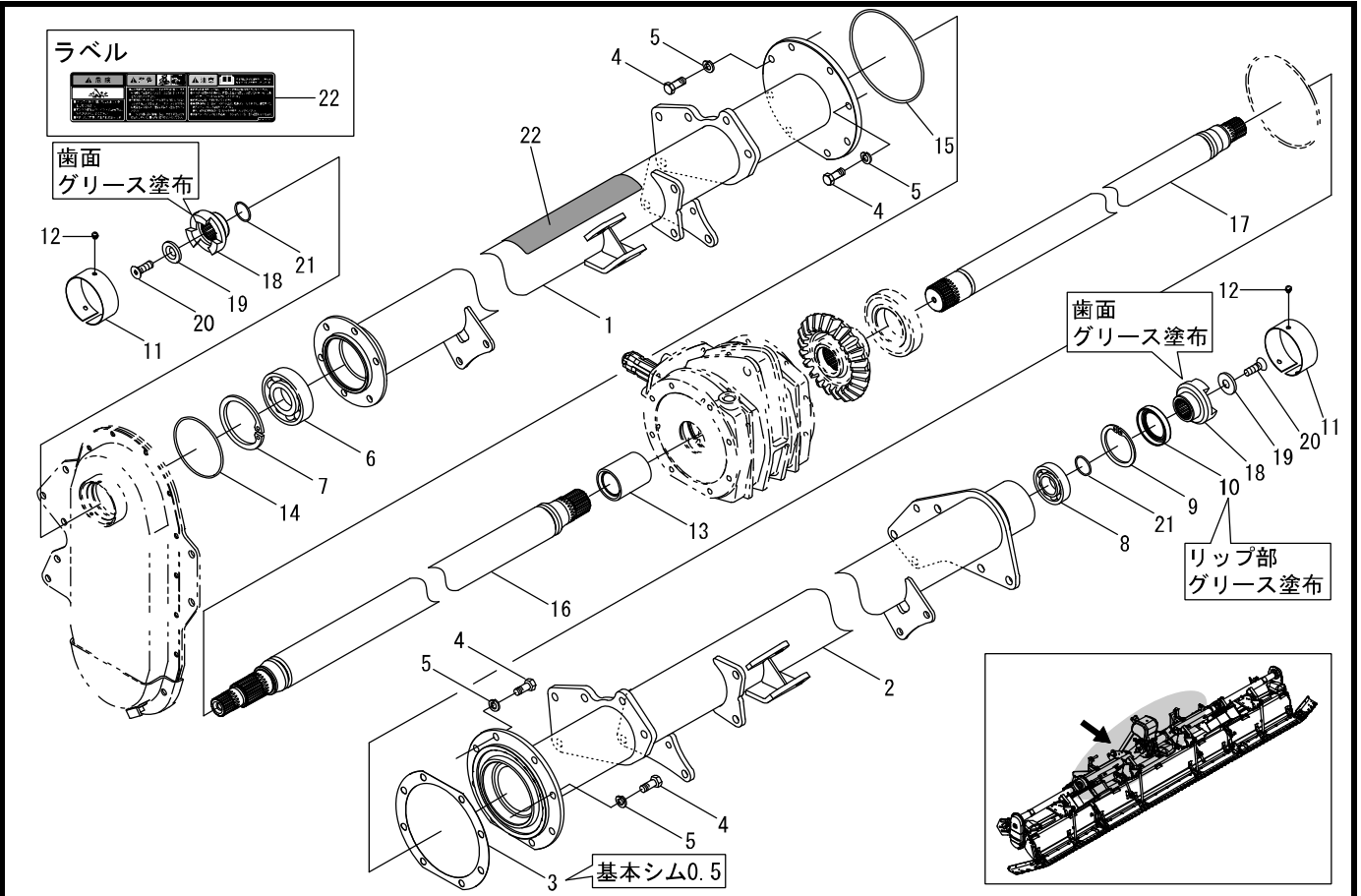
TXZ505・565・625



見出番号	部品コード	部品名	規格	1台分個数				実施機番	備考
				505	565	625			
1	4520095	フレームパイプCL(ラベル)		1					4521011500
1	4520096	フレームパイプCL(ラベル)			1				4522011500
1	4520097	フレームパイプCL(ラベル)				1			4523011500
2	4520101	フレームパイプCR.COMP		1					45210112101
2	4520102	フレームパイプCR.COMP			1				45220112101
2	4520103	フレームパイプCR.COMP				1			45230112102
3	6160043	フレームパイプシム(カンパン)	0.1	2	2	2			61620013700
3	6160044	フレームパイプシム(カンパン)	0.3	1	1	1			61620013800
3	6160045	フレームパイプシム(カンパン)	0.5	1	1	1			61620013900
4	9011751	ホルト	M12X30 P1.5 8T	16	16	16			
5	9210012	Sワッシャ	M12	16	16	16			
6	9380252	ベアリング		1	1	1			
7	9372100	ストップリング	H100	1	1	1			
8	9380223	ベアリング		1	1	1			
9	9372072	ストップリング	H72	1	1	1			
10	9350220	オイルシール	TC 50.72.12	1	1	1			
11	4850193	クラッチカバー-IN		2	2	2			48540212400
12	9070133	マルコネジ(+) 3P	M5X10 P0.8	6	6	6			
13	4850407	レンケツスリーブ		1	1	1			48580612000
14	9363110	Oリング	S110	1	1	1			
15	9364175	Oリング	V175	1	1	1			
16	4520018	ベベルシャフトL.COMP		1					45210015502
16	4520019	ベベルシャフトL.COMP			1				45220015502
16	4520092	ベベルシャフトL.COMP				1			45230115500
17	4520020	ベベルシャフトR.COMP		1					45210015802
17	4520021	ベベルシャフトR.COMP			1				45220015802
17	4520093	ベベルシャフトR.COMP				1			45230115800
18	4850206	クラッチ(ケンマ)		2	2	2			48540210601
19	4520024	ストップM14		2	2	2			45210018200
20	4520025	コーティングサラホルト14X30	6カクアナツキサラBT	2	2	2			45210018301

2. ギヤード動部(中央フレームパイプ)

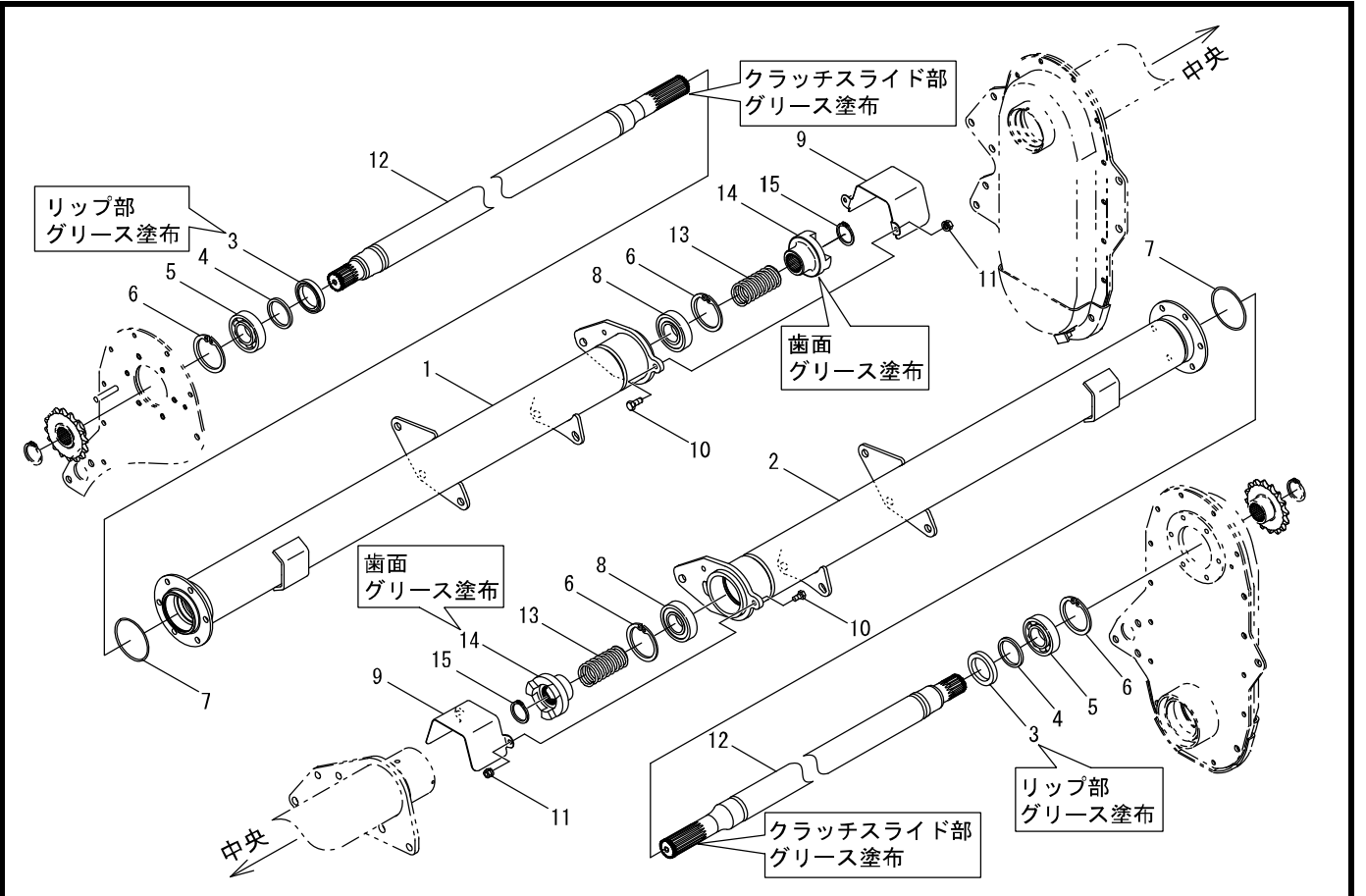
TXZ505・565・625



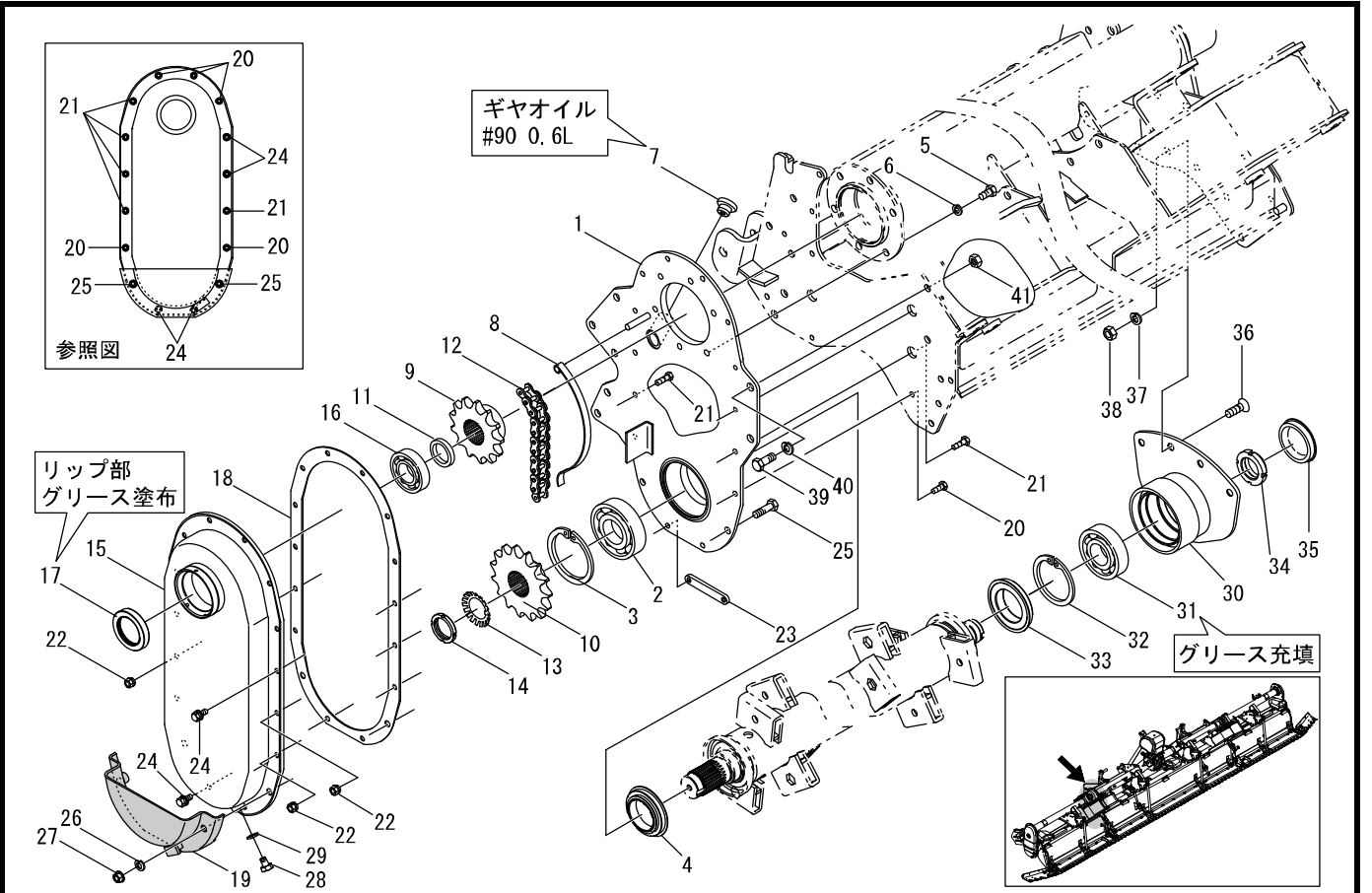
見出番号	部品コード	部品名	規格	1台分個数			実施機番	備考
				505	565	625		
21	9363035	リング*	S35	2	2	2		
22	9994463	PLラベル		1	1	1		99912055301

3. ギヤ駆動部(左右フレームパイプ)

TXZ505・565・625



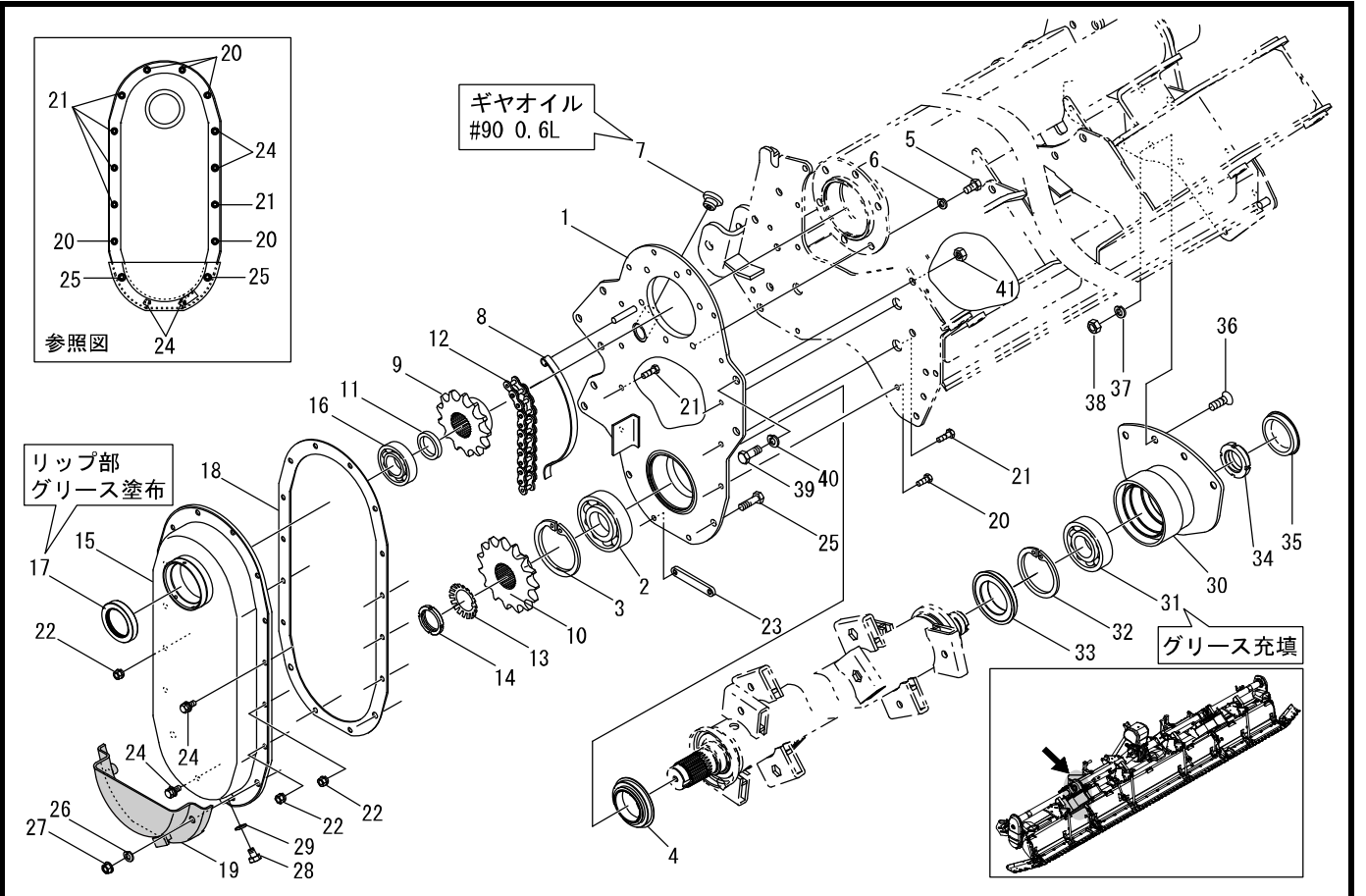
見出番号	部品コード	部品名	規格	1台分個数					実施機番	備考
				505	565	625				
1	4520104	フレームパイプL.COMP		1						45210114000
1	4520105	フレームパイプL.COMP			1					45220114000
1	4520106	フレームパイプL.COMP				1				45230114000
2	4520107	フレームパイプR.COMP		1						45210114100
2	4520108	フレームパイプR.COMP			1					45220114100
2	4520109	フレームパイプR.COMP				1				45230114100
3	9350240	オイルシール	TC 45.62.09	2	2	2				
4	4860541	シールカラー	54X64.5L6	2	2	2				48673811100
5	9380282	ヘアリング		2	2	2				
6	9372072	ストップリング	H72	4	4	4				
7	9363080	Oリング	S80	2	2	2				
8	9380287	ヘアリング		2	2	2				
9	4510011	クラッチカバー-OUT		2	2	2				45110018400
10	9020925	コガタボルト	M8X20 P1.25 7T	4	4	4				
11	9150358	コガタナット(SWツキ)	M8 P1.25	4	4	4				
12	4520089	セカンドシャフトCOMP		2						45210017211
12	4520090	セカンドシャフトCOMP			2					45220017211
12	4520094	セカンドシャフトCOMP				2				45230117200
13	4840013	スプリング		2	2	2				48430011500
14	4840415	クラッチ		2	2	2				48430011436
15	9371035	ストップリング	S35 T1.5	2	2	2				



見出番号	部品コード	部品名	規格	1台分個数					実施機番	備考
				505	565	625				
1	4520110	チェーンケースプレートC.COMP		1	1	1				45210120100
2	9380252	ベアリング		1	1	1				
3	9372100	ストップリング(タイヨウハツジョウ)	H100	1	1	1				
4	9350009	ジクツクシール	QLF55.82.11.17	1	1	1				
5	4520113	コガタコーティングBT	12X25 P1.25 7T	6	6	6				48540220912
6	9210012	Sワッシャ	M12	6	6	6				
7	4800012	φ20オイルセン		1	1	1				48022011301
8	4800023	テンショナ		1	1	1				48022020901
9	4520030	スプロケット13T		1	1	1				45210023100
10	5100125	スプロケット	15T	1	1	1				51040021200
11	4520031	カラー	36.6X48.6L8	1	1	1				45210023200
12	9440091	ローラチェン		1	1	1				
13	9400008	デイスマウンティング ワッシャ	AW08	1	1	1				
14	9390108	デイスマウンティング ナット	AN08 (ミキ)	1	1	1				
15	4520091	チェーンカバーC		1	1	1				45210021011
16	9380222	ベアリング		1	1	1				
17	9350220	オイルシール	TC 50.72.12	1	1	1				
18	6430052	チェーンケースパッキン	DR41	1	1	1				64341021001
19	4850443	チェーンケースシューズ L		1	1	1				48520021311
20	9020925	コガタボルト	M8X20 P1.25 7T	5	5	5				
21	9020928	コガタボルト	M8X30 P1.25 7T	5	5	5				
22	9150358	コガタナット(SWツキ)	M8 P1.25	10	10	10				
23	4520034	プレートナット		1	1	1				45210020500
24	9020935	コガタボルト3P	M8X20 P1.25 7T	4	4	4				
25	9020915	コガタボルト	M10X35 P1.5 7Tセン	2	2	2				
26	9210010	Sワッシャ	M10	2	2	2				
27	9140790	コガタフランジナット	M10 P1.5	2	2	2				
28	9023153	コガタボルト	M10X12 P1.5 7T	1	1	1				
29	9660010	シールワッシャ	M10 WF	1	1	1				
30	4520038	サポートハウジングC		1	1	1				45210022300

4. チェン駆動部(中央チェーンケース)

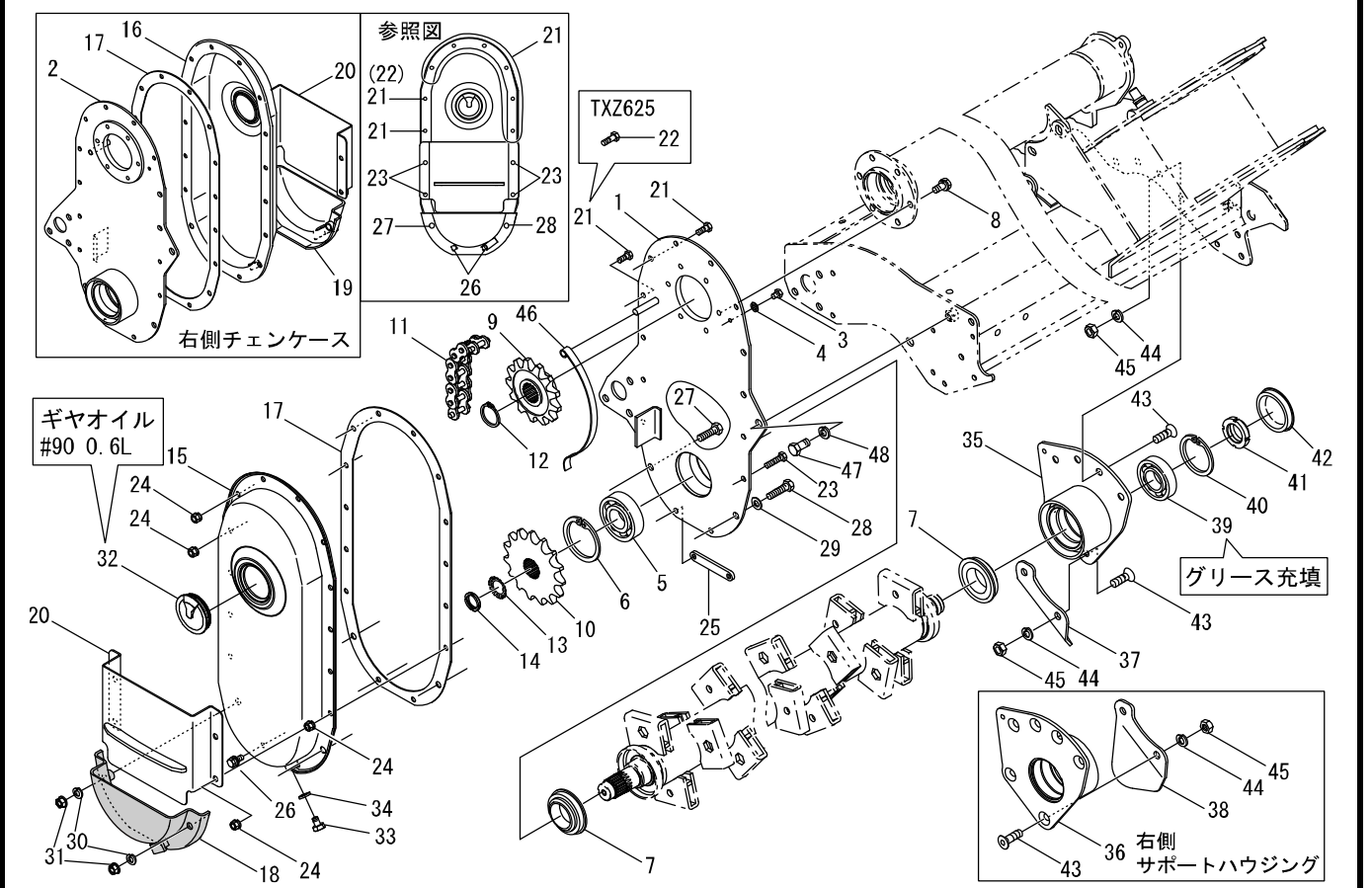
TXZ505・565・625



見出番号	部品コード	部品名	規格	1台分個数			実施機番	備考
				505	565	625		
31	9380249	ベアリング		1	1	1		
32	9372090	ストップリング	H90	1	1	1		
33	9350002	ジクツキシール	QLF609011.518.5	1	1	1		
34	5110253	ロックナット 40		1	1	1		51111420301
35	9650032	ホアプラグ(ツハツキ)	RCA5 72X10X77	1	1	1		
36	4510178	6カクアナツキサラホルト	M12X30P1.75	4	4	4		45100123901
37	9210012	Sワッシャ	M12	4	4	4		
38	9140514	ナット	M12 P1.75	4	4	4		
39	9011758	ホルト	M12X25 P1.5 8T	2	2	2		
40	9210012	Sワッシャ	M12	2	2	2		
41	9140513	ナット	M12 P1.5	2	2	2		

5. チェン駆動部(左右チェーンケース)

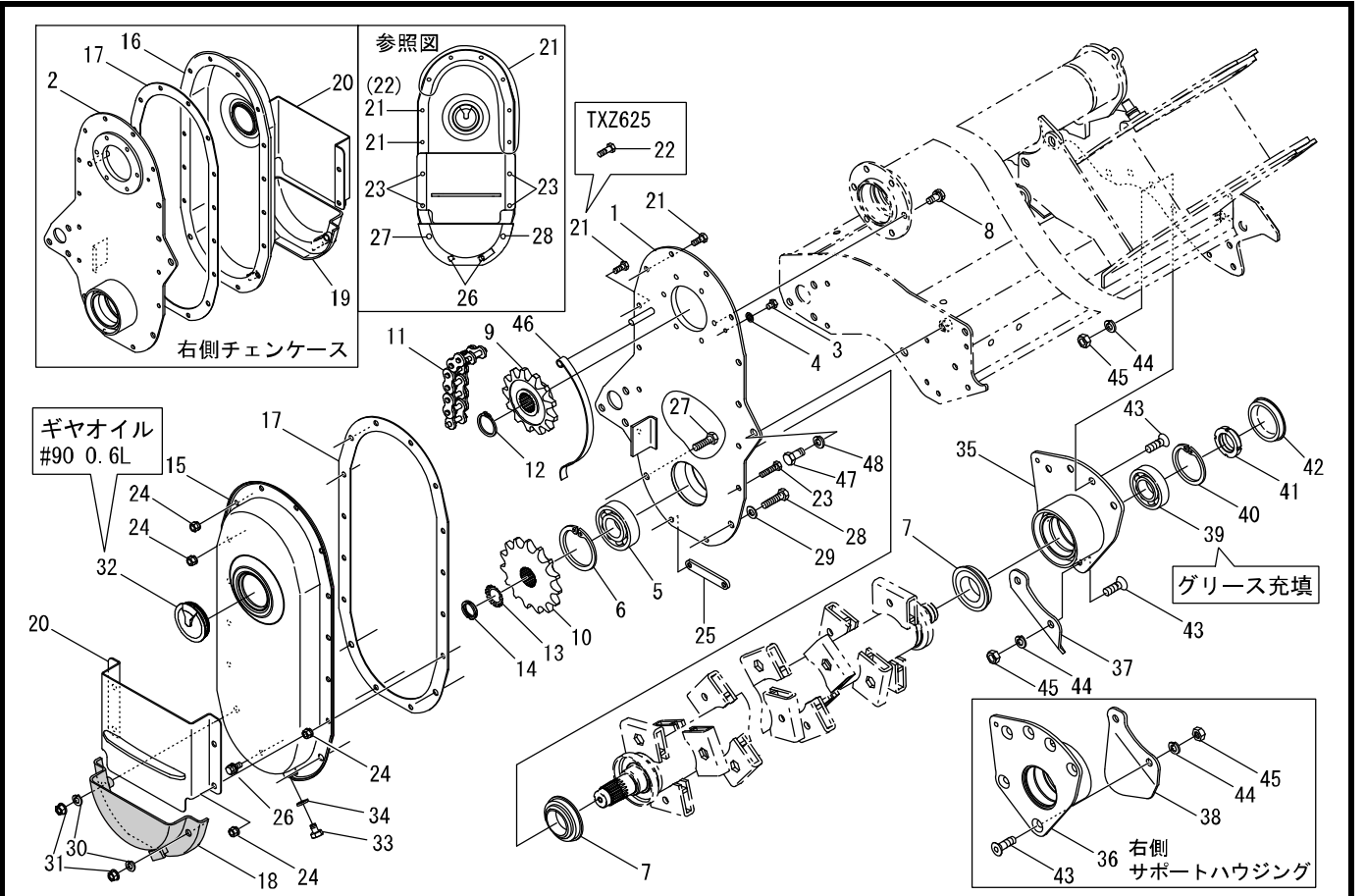
TXZ505・565・625



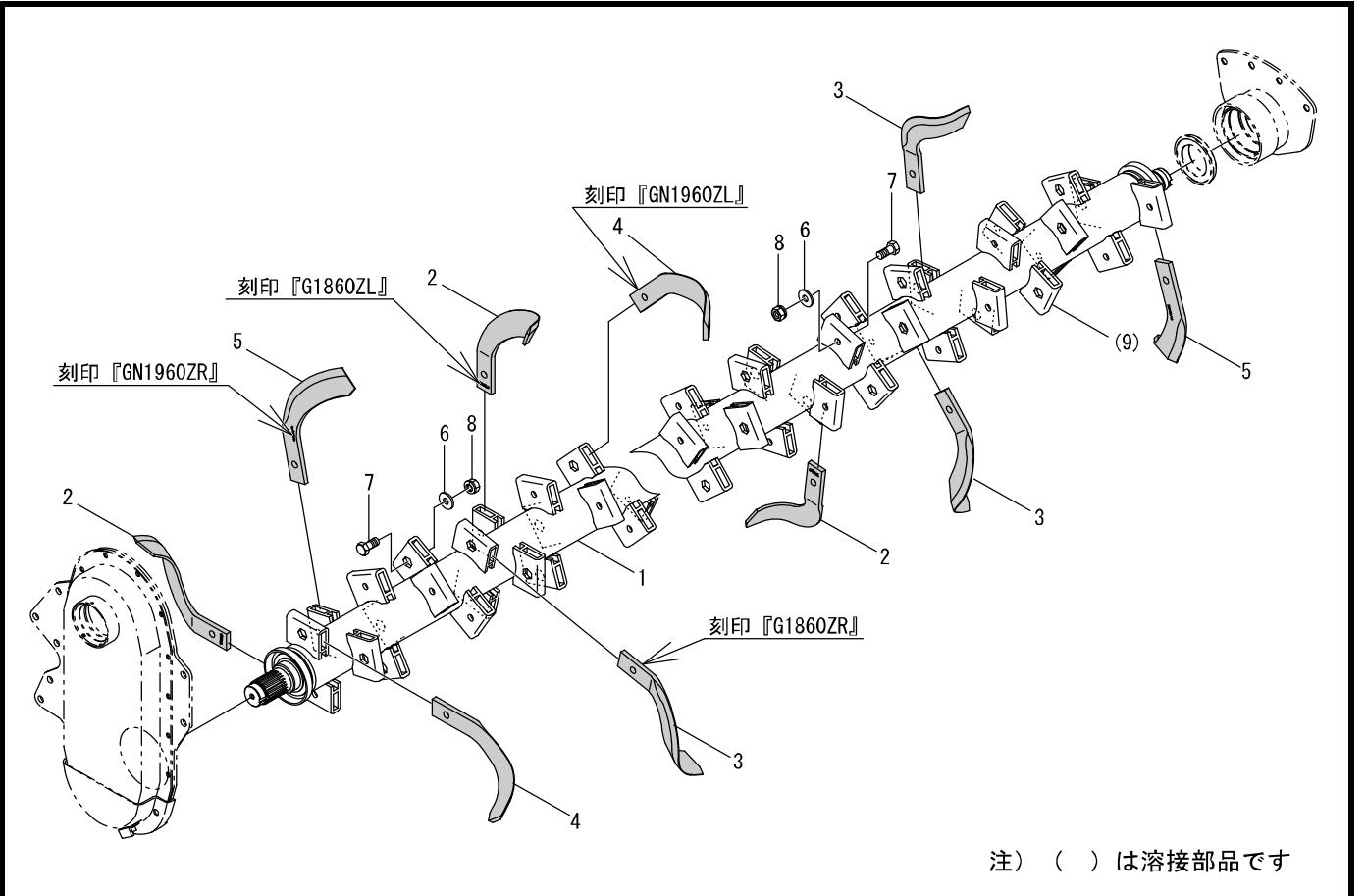
見出番号	部品コード	部品名	規格	1台分個数						実施機番	備考
				505	565	625					
1	4520111	チェーンケースプレートL.COMP		1	1	1					45210120300
2	4520112	チェーンケースプレートR.COMP		1	1	1					45210120400
3	9020921	コガタボルト	M8X10 P1.25 7T	2	2	2					
4	9660008	シールワッシャ	M8 WF	2	2	2					
5	9380248	ベアリング		2	2	2					
6	9372080	ストップリング	H80	2	2	2					
7	9350015	ジクツクシール	QLF45721220	4	4	4					
8	4600011	コガタローティングボルト2P	M10X20P1.5 7T	12	12	12					46000012700
9	4800022	スプロケット		2	2	2					48022020801
10	4520032	スプロケット15T		2	2	2					45210023000
11	9440033	ローラチェン		2	2	2					
12	9371035	ストップリング	S35 T1.5	2	2	2					
13	9400006	デイスマウンティング ワッシャ	AW06	2	2	2					
14	9390106	デイスマウンティング ナット	AN06 (ミキ)	2	2	2					
15	4520035	チェーンカバー-SL		1	1	1					45210021200
16	4520036	チェーンカバー-SR		1	1	1					45210021300
17	6430052	チェーンケースパッキン		2	2	2					64341021001
18	4850443	チェーンケースシューズ`L		1	1	1					48520021311
19	4850444	チェーンケースシューズ`R		1	1	1					48520021411
20	4520114	チェーンケースシューズ`H1		2	2	2					45210122000
21	9020925	コガタボルト	M8X20 P1.25 7T	16	16	14					
22	9020927	コガタボルト	M8X25 P1.25 7T			2					
23	9020929	コガタボルト	M8X35 P1.25 7T セン	8	8	8					
24	9150358	コガタナット(SWツキ)	M8 P1.25	32	32	32					
25	4520034	プレートナット		2	2	2					45210020500
26	9020935	コガタボルト3P	M8X20 P1.25 7T	4	4	4					
27	9020915	コガタボルト	M10X35 P1.5 7T セン	2	2	2					
28	9020907	コガタボルト	M10X40 P1.5 7T セン	2	2	2					
29	9240110	サガネ	M10	2	2	2					
30	9210010	Sワッシャ	M10	4	4	4					

5. チェン駆動部(左右チェーンケース)

TXZ505・565・625



見出番号	部品コード	部品名	規格	1台分個数			実施機番	備考
				505	565	625		
31	9140790	コガタフランジナット	M10 P1.5	4	4	4		
32	4880025	シールキャップ		2	2	2		48800020800
33	9023153	コガタボルト	M10X12 P1.5 7T	2	2	2		
34	9660010	シールワッシャ	M10 WF	2	2	2		
35	4510174	サポートハウジングL		1	1	1		45100122201
36	4510175	サポートハウジングR		1	1	1		45100122301
37	4510176	ハウジングプレートL		1	1	1		45100122400
38	4510177	ハウジングプレートR		1	1	1		45100122500
39	9380282	ベアリング		2	2	2		
40	9372072	ストップリング	H72	2	2	2		
41	5100382	ロックナット 35		2	2	2		51000820300
42	9650032	ホアプラグ(ツバツキ)	RCA5 72X10X77	2	2	2		96517201077
43	4510178	6カクアナツキサラボルト	M12X30P1.75	12	12	12		45100123901
44	9210012	Sワッシャ	M12	12	12	12		
45	9140514	ナット	M12 P1.75	12	12	12		
46	4800023	テンショナ		2	2	2		48022020901
47	9011751	ボルト	M12X30 P1.5 8T	4	4	4		
48	9210012	Sワッシャ	M12	4	4	4		

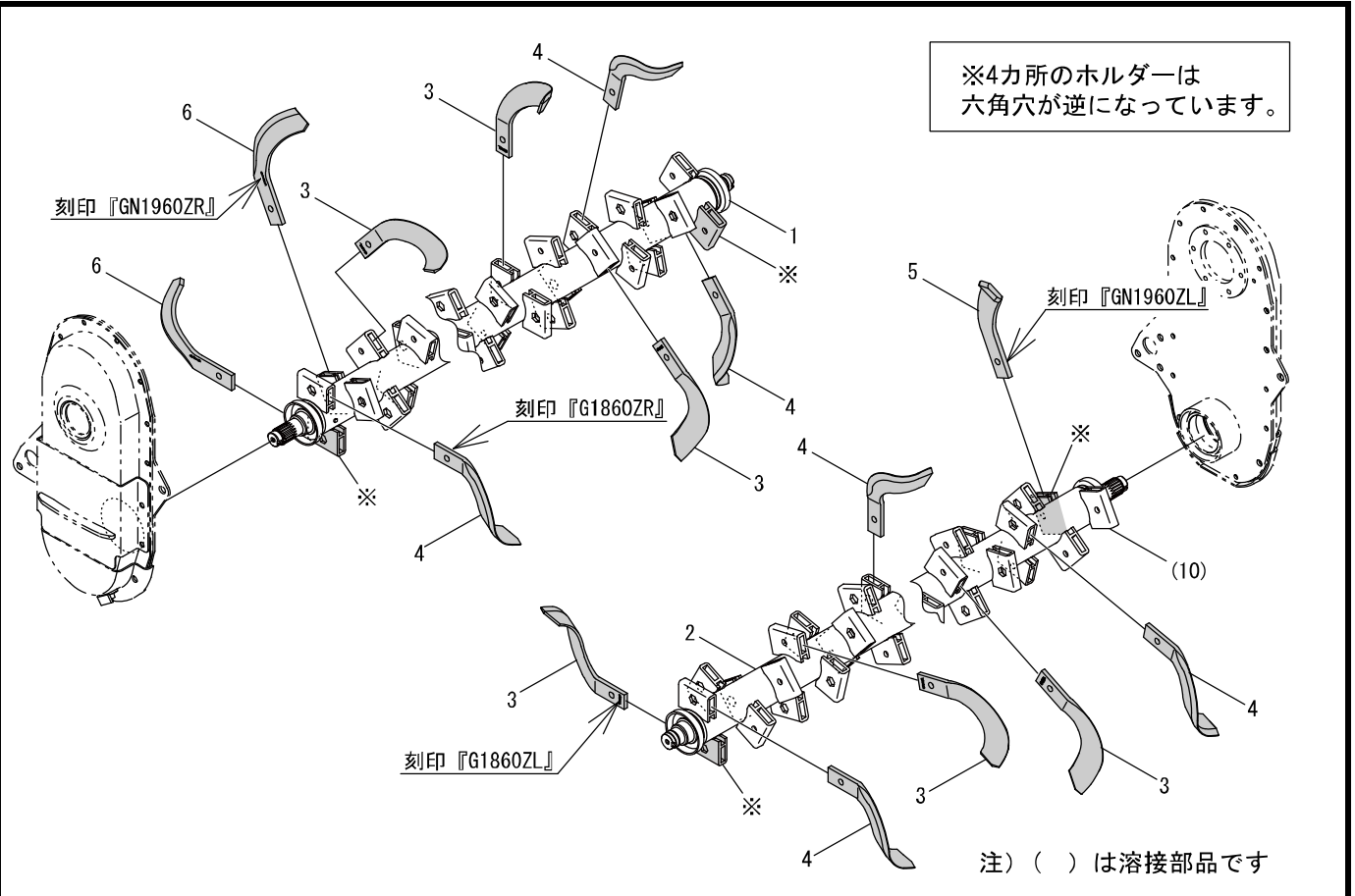


注) () は溶接部品です

見出番号	部品コード	部品名	規格	1台分個数				実施機番	備考
				505	565	625			
1	4520115	ツメジクC.COMP		1					45210130100
1	4520116	ツメジクC.COMP			1				45220130100
1	4520117	ツメジクC.COMP				1			45230130100
2	67532	シロカキツメ	G1860ZL	23	26	30			0G18600ZL00
3	67531	シロカキツメ	G1860ZR	23	26	30			0G18600ZR00
4	67382	シロカキツチヨセツメ	GN1960ZL	7	7	7			GN19600ZL00
5	67381	シロカキツチヨセツメ	GN1960ZR	7	7	7			GN19600ZR00
6	4510029	ヤキサガネ	12.3X32T3.2	60	66	74			45110031000
7	9011214	ホルト	M12X35 P1.5 8T	60	66	74			
8	9150316	ナット(SWツキ)	M12 P1.5	60	66	74			
7~8	4520079	ツメホルトASSY		60	66	74			45210032100
6~8	4520078	ツメホルトヤキサガネASSY		60	66	74			45210032000
(9)	4850137	ホルダ		(60)	(66)	(74)			48520030402

7. コーウン部(左右ツメジク)

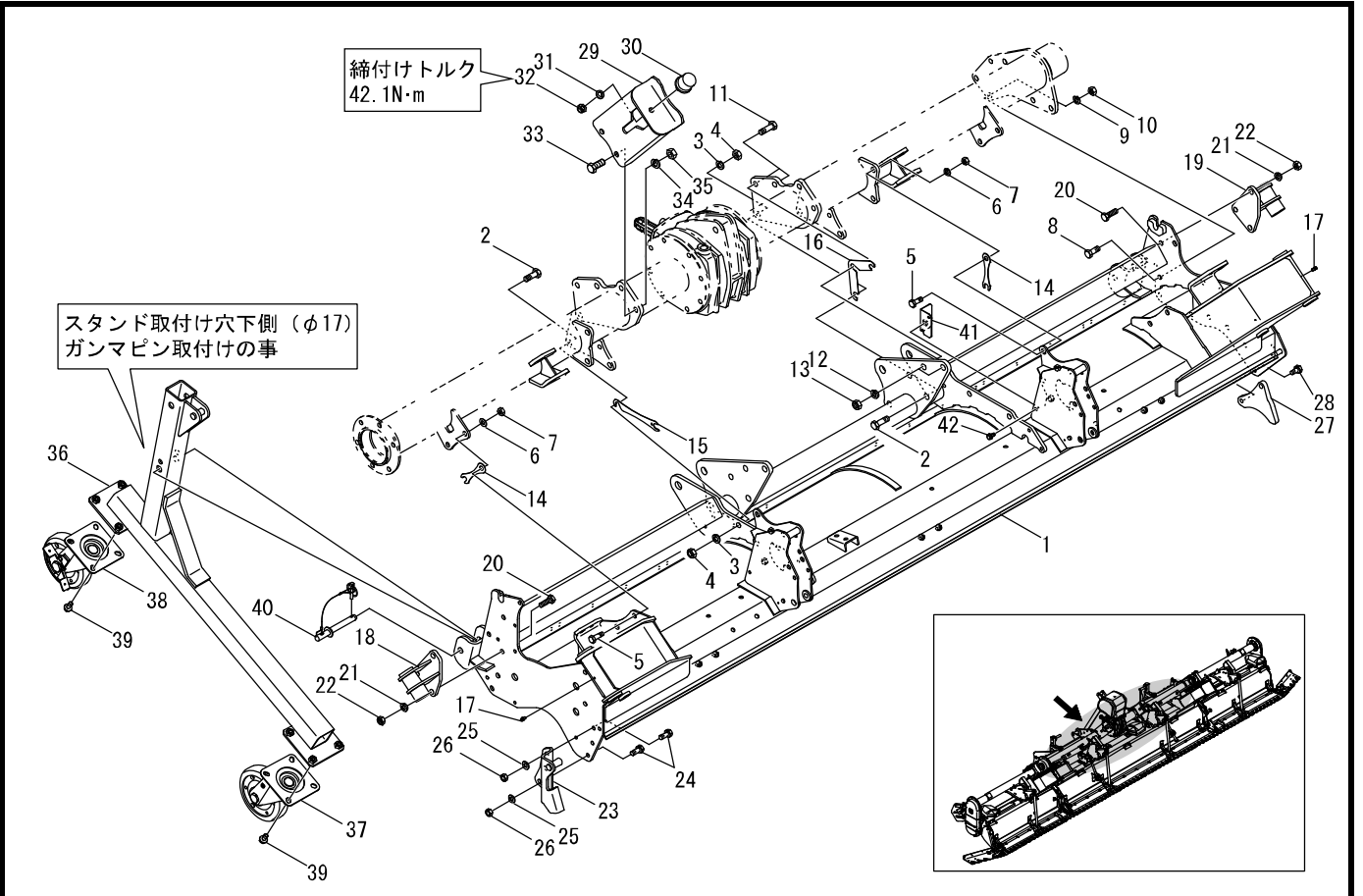
TXZ505・565・625



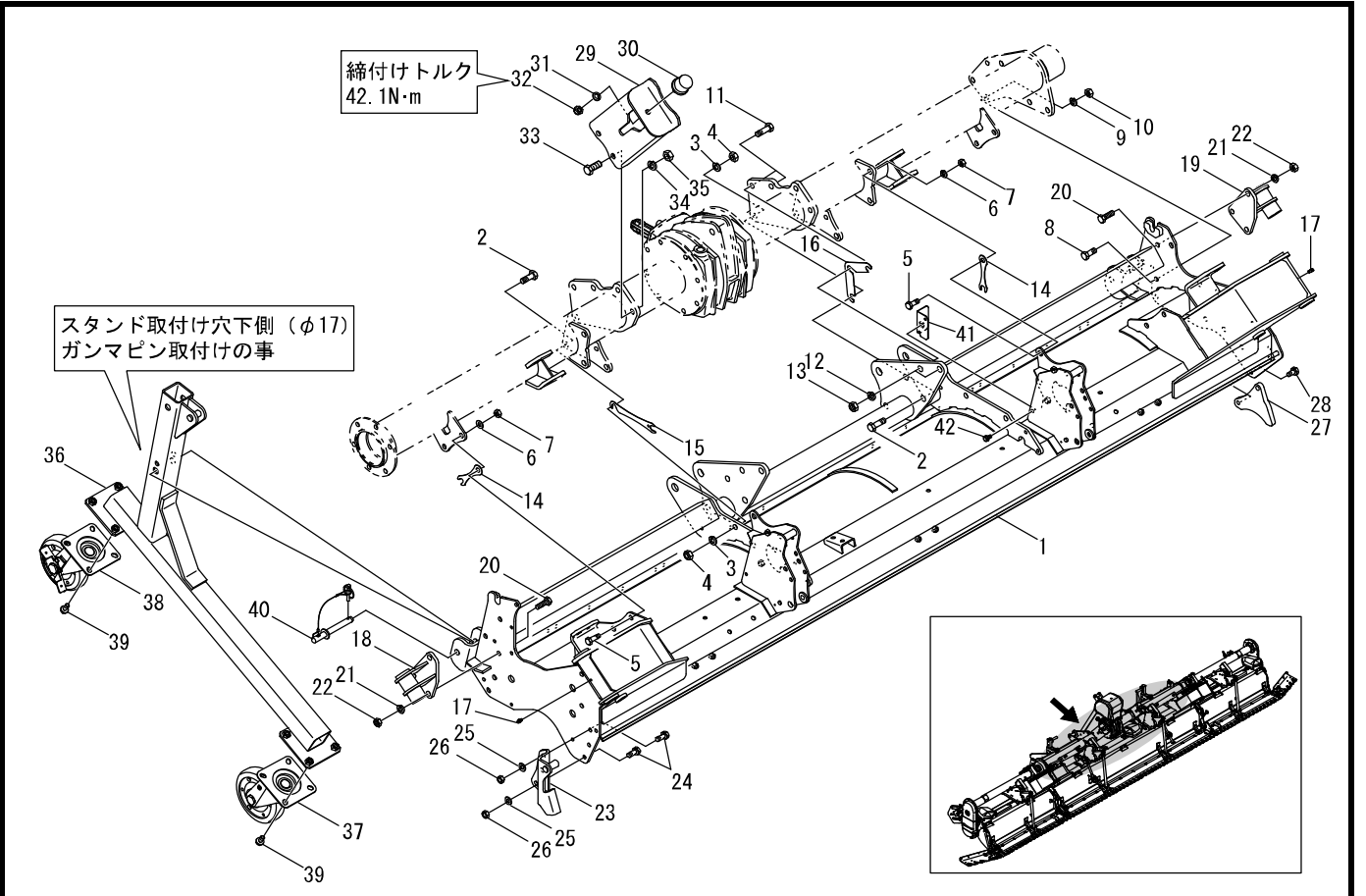
見出番号	部品コード	部品名	規格	1台分個数				実施機番	備考
				505	565	625			
1	4520118	ツメジクL.COMP		1					45210130500
1	4520119	ツメジクL.COMP			1				45220130500
1	4520120	ツメジクL.COMP				1			45230130500
2	4520121	ツメジクR.COMP		1					45210130600
2	4520122	ツメジクR.COMP			1				45220130600
2	4520123	ツメジクR.COMP				1			45230130600
3	67532	シロカキツメ	G1860ZL	26	30	34			0G18600ZL00
4	67531	シロカキツメ	G1860ZR	26	30	34			0G18600ZR00
5	67382	シロカキツチヨセツメ	GN1960ZL	2	2	2			GN19600ZL00
6	67381	シロカキツチヨセツメ	GN1960ZR	2	2	2			GN19600ZR00
7	4510029	ヤキサガネ	12.3X32T3.2	56	64	72			45110031000
8	9011214	ホルト	M12X35 P1.5 8T	56	64	72			
9	9150316	ナット(SWツキ)	M12 P1.5	56	64	72			
8~9	4510132	ツメホルトASSY		56	64	72			45110032100
7~9	4510131	ツメホルトヤキサガネASSY		56	64	72			45110032000
(10)	4850137	ホルダ		(56)	(64)	(72)			48520030402

8. フレーム部(中央シールドカバー)

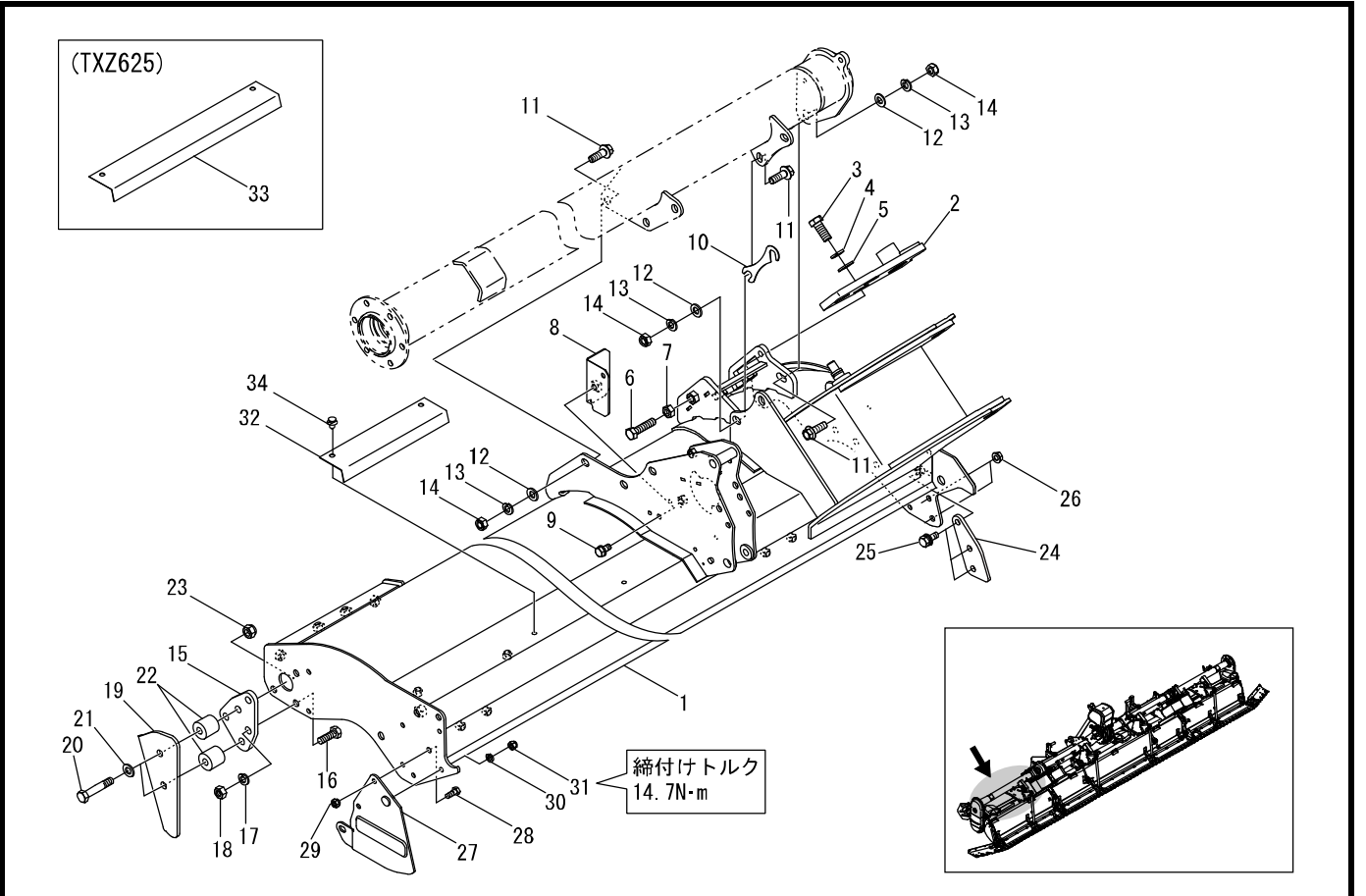
TXZ505・565・625



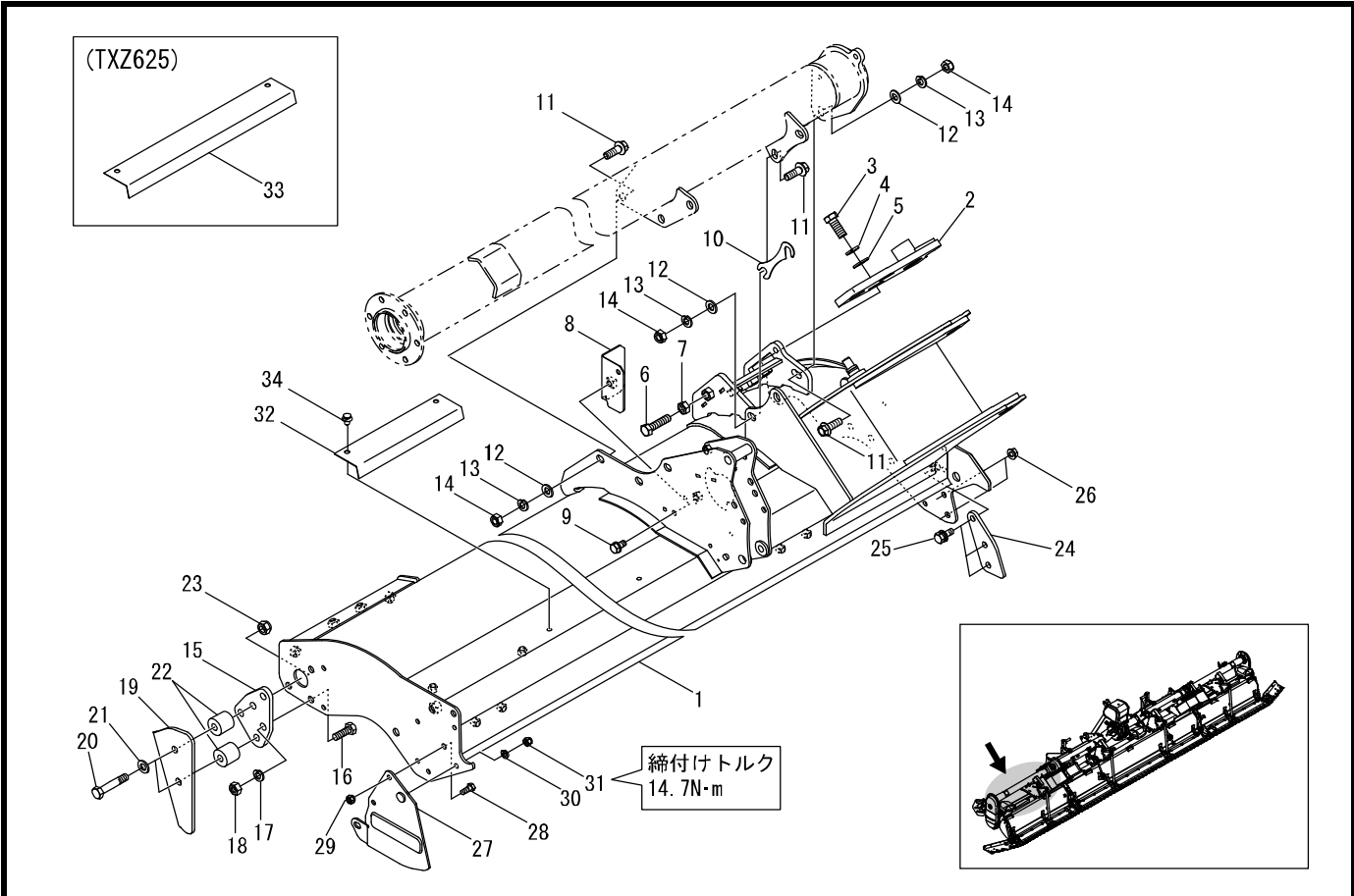
見出番号	部品コード	部品名	規格	1台分個数				実施機番	備考
				505	565	625			
1	4520124	シールドカバー-C.COMP		1					45210141202
1	4520125	シールドカバー-C.COMP			1				45220141202
1	4520126	シールドカバー-C.COMP				1			45230141202
2	9011861	ホルト	M14X40 P1.5 8T	4	4	4			
3	9210014	Sワッシャ	M14	4	4	4			
4	9140516	ナット	M14 P1.5	4	4	4			
5	9030060	フランジホルト	M12x35 P1.5ゼン 8T	8	8	8			
6	9210012	Sワッシャ	M12	8	8	8			
7	9290021	Uナット	M12 P1.5	8	8	8			
8	9011860	ホルト	M14X35 P1.5ゼン 8T	3	3	3			
9	9210014	Sワッシャ	M14	3	3	3			
10	9140516	ナット	M14 P1.5	3	3	3			
11	9011862	ホルト	M14X45 P1.5 8T	6	6	6			
12	9210014	Sワッシャ	M14	6	6	6			
13	9140516	ナット	M14 P1.5	6	6	6			
14	4510187	シム(フレーム)		6	6	6			45100143500
15	4850411	シム		3	3	3			48580641400
16	8044401	ヒッチブラケットシム(カンパン)		2	2	2			80401010401
17	9330003	グリスニップル	A-MT6 P1.0 B=7	2	2	2			
18	4510188	フックピンL		1	1	1			45100143600
19	4510189	フックピンR		1	1	1			45100143700
20	9011763	ホルト	M12X40 P1.5 8T	6	6	6			39303008000
21	9210012	Sワッシャ	M12	6	6	6			
22	9140513	ナット	M12 P1.5	6	6	6			
23	4520052	エロンサポートCL		1	1	1			45210049600
24	9020911	コガタホルト2P	M10X25 P1.5 7T	3	3	3			
25	9240110	サガネ	M10	3	3	3			
26	9140705	コガタナット	M10 P1.5	3	3	3			
27	4510211	エロンサポートCR		1	1	1			45100149700
28	9020912	コガタホルト2P	M10X20 P1.5 7T	2	2	2			



見出番号	部品コード	部品名	規格	1台分個数						実施機番	備考
				505	565	625					
29	4520158	パイプサポート		2	2	2					45210158700
30	4520159	クッションホルト		2	2	2					45210158801
31	9210012	Sワッシャ	M12	2	2	2					
32	9290108	コガタナット	M12 P1.75	2	2	2					
33	9011860	ホルト	M14X35 P1.5ゼン 8T	4	4	4					
34	9210014	Sワッシャ	M14	4	4	4					
35	9140516	ナット	M14 P1.5	4	4	4					
36	4510250	スタンド		2	2	2					45100158000
37	9710054	キャスタ ユーエイ UWJ-150		2	2	2					9710054
38	9710055	キャスタ ユーエイ UWJ-150S	ブレーキ	2	2	2					9710055
39	9030055	コガタフランジホルト	M10X20 P1.5 7T	16	16	16					
40	4520160	スタンドピンCOMP		2	2	2					45210158100
41	4510201	カバープレートT		2	2	2					45100143800
42	9020946	コガタホルト2P	M8X16 P1.25 7T	2	2	2					



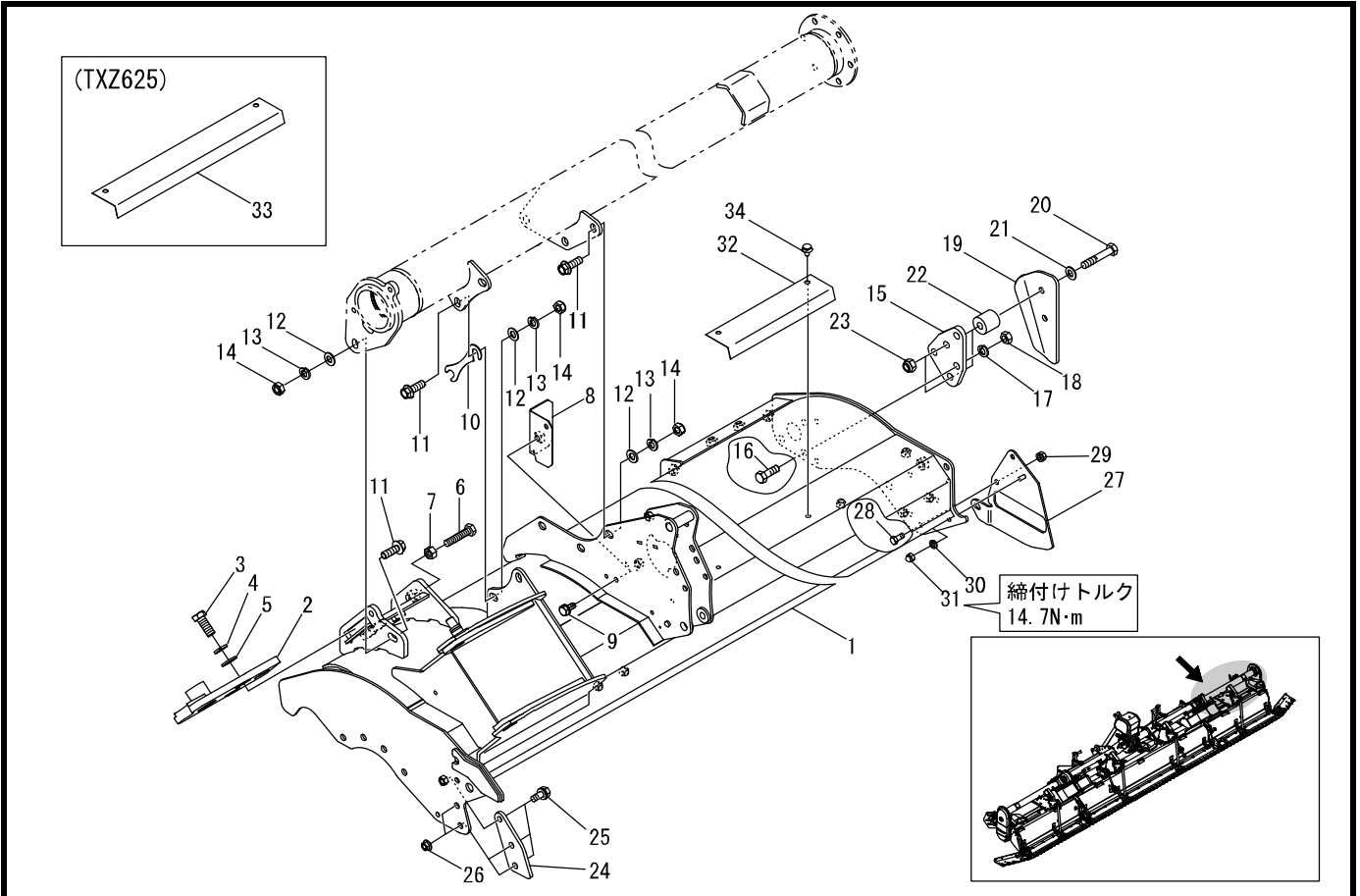
見出番号	部品コード	部品名	規格	1台分個数				実施機番	備考
				505	565	625			
1	4520127	シールドカバー-L.COMP		1					45210145000
1	4520128	シールドカバー-L.COMP			1				45220145000
1	4520129	シールドカバー-L.COMP				1			45230145000
2	4510196	フックブラケット		1	1	1			45100147600
3	9011860	ホルト	M14X35 P1.5ゼン 8T	3	3	3			
4	9210014	Sワッシャ	M14	3	3	3			
5	9240114	サガネ	M14	3	3	3			
6	9011229	ホルト	M12X50 P1.75ゼン 8T	1	1	1			
7	9140514	ナット	M12 P1.75	1	1	1			
8	4510201	カバープレートT		1	1	1			45100143800
9	9020946	コガタホルト2P	M8X16 P1.25 7T	1	1	1			
10	4510187	シム(フレーム)		2	2	2			45100143500
11	9030060	フランジホルト	M12x35 P1.5ゼン 8T	6	6	6			
12	9240112	サガネ	M12	6	6	6			
13	9210012	Sワッシャ	M12	6	6	6			
14	9290021	Uナット	M12 P1.5	6	6	6			
15	4510059	アセキワトウブラケット		1	1	1			45110049400
16	9030060	フランジホルト	M12x35 8T P1.5ゼン	3	3	3			
17	9210012	Sワッシャ	M12	3	3	3			
18	9140513	ナット	M12 P1.5	3	3	3			
19	4510209	サイドガードL		1	1	1			45100149300
20	9011768	ホルト	M12X60 P1.5 8T	2	2	2			
21	9240112	サガネ	M12	2	2	2			
22	4850095	クッションゴム		2	2	2			45110050300
23	9290021	Uナット	M12 P1.5	2	2	2			
24	4510212	エプロンストップS		1	1	1			45100149800
25	9020910	コガタホルト3P	M10X25 P1.5 7T	3	3	3			
26	9140790	コガタフランジナット	M10P1.5セレクションツキ	2	2	2			
27	4510148	サイドカバーL		1	1	1			45110050011
28	9020925	コガタホルト	M8X20 P1.25 7T	2	2	2			



見出番号	部品コード	部品名	規格	1台分個数				実施機番	備考
				505	565	625			
29	9150358	コガタナット(SW)	M8 P1.25	2	2	2			
30	9210008	Sワッシャ	M8	1	1	1			
31	9490502	コガタフクロナット	M8 P1.25	1	1	1			
32	4600057	ハーネスカバー-260	TXF380 *K L=260	1					46010046901
33	4600058	ハーネスカバー-410	TXF410 *K L=410		1	1			46020046901
34	4850433	プッシュプルリベット		2	2	2			48580641600

10. フレーム部(右シールドカバー)

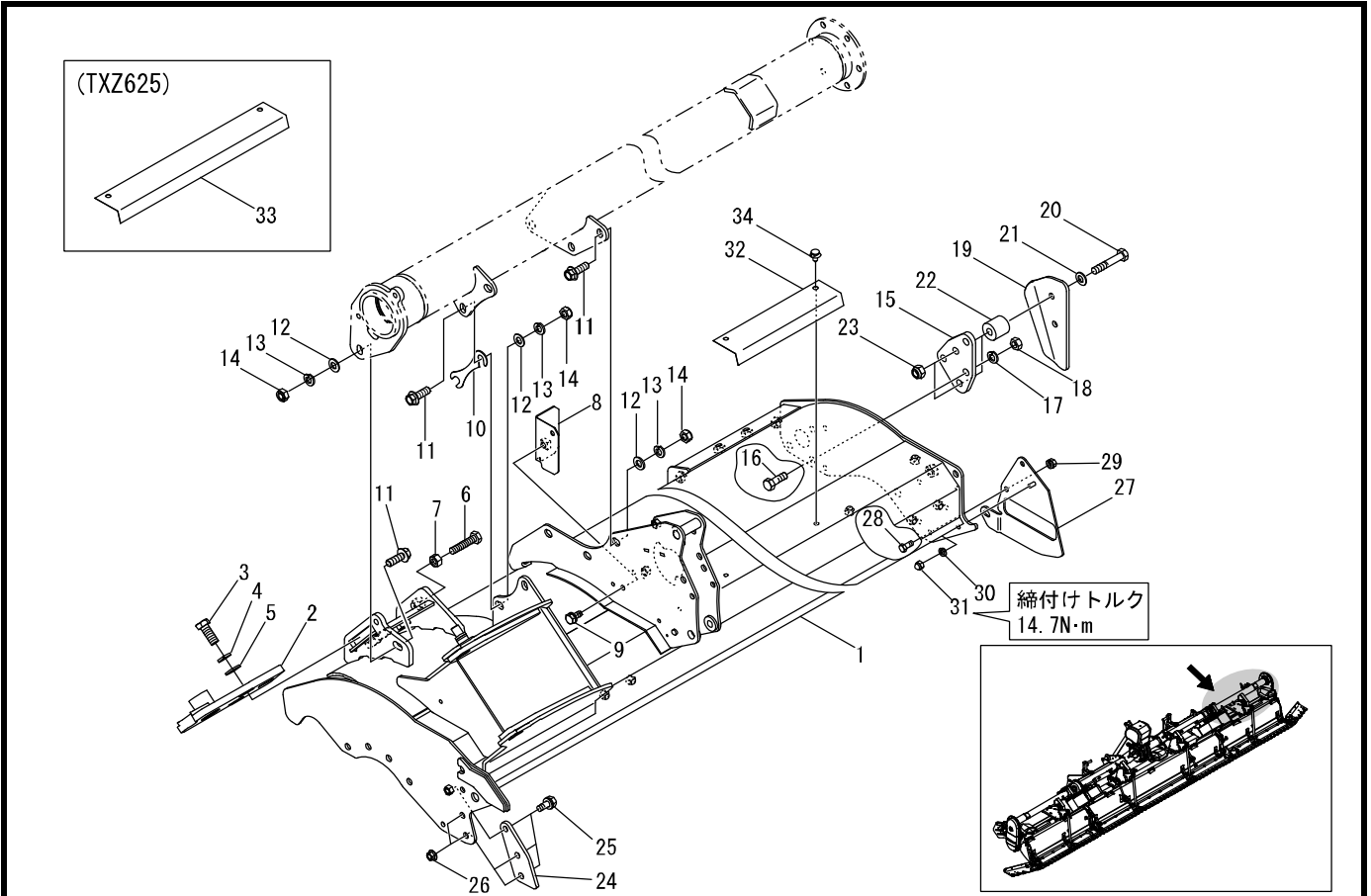
TXZ505・565・625



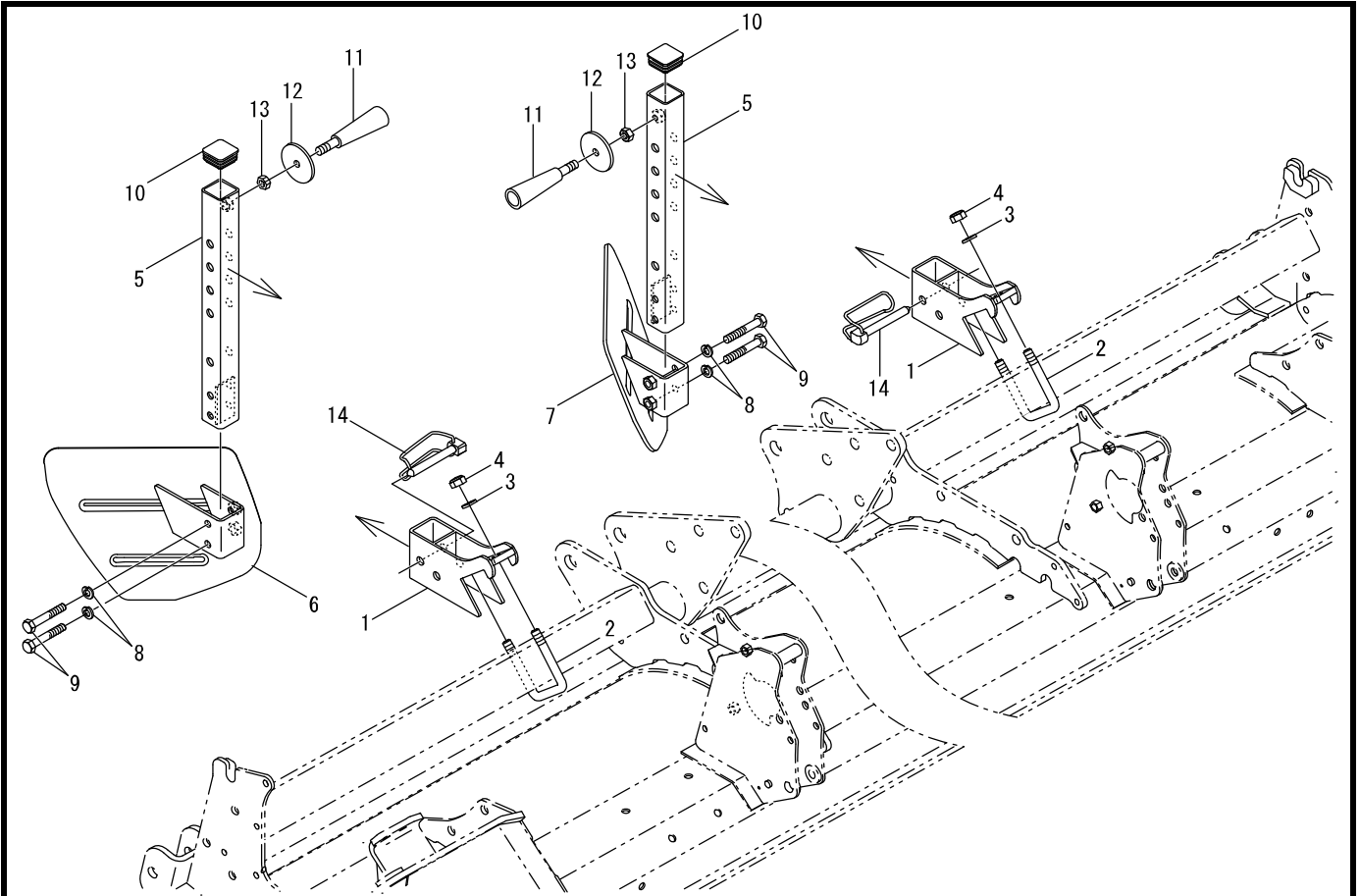
見出番号	部品コード	部品名	規格	1台分個数				実施機番	備考
				505	565	625			
1	4520130	シールドカバーCOMP		1					45210145101
1	4520131	シールドカバーCOMP			1				45220145101
1	4520132	シールドカバーCOMP				1			45230145101
2	4510196	フックブラケット		1	1	1			45100147600
3	9011860	ホルト	M14X35 P1.5ゼン 8T	3	3	3			
4	9210014	Sワッシャ	M14	3	3	3			
5	9240114	サガネ	M14	3	3	3			
6	9011229	ホルト	M12X50 P1.75ゼン 8T	1	1	1			
7	9140514	ナット	M12 P1.75	1	1	1			
8	4510201	カバープレートT		1	1	1			45100143800
9	9020946	コガタホルト2P	M8X16 P1.25 7T	1	1	1			
10	4510187	シム(フレーム)		2	2	2			45100143500
11	9030060	フランジホルト	M12x35 P1.5ゼン 8T	6	6	6			
12	9240112	サガネ	M12	6	6	6			
13	9210012	Sワッシャ	M12	6	6	6			
14	9290021	Uナット	M12 P1.5	6	6	6			
15	4510059	アセキワトウブラケット		1	1	1			45110049400
16	9030060	フランジホルト	M12x35 8T P1.5ゼン	3	3	3			
17	9210012	Sワッシャ	M12	3	3	3			
18	9140513	ナット	M12 P1.5	3	3	3			
19	4510210	サイドガードR		1	1	1			45100149400
20	9011768	ホルト	M12X60 P1.5 8T	2	2	2			
21	9240112	サガネ	M12	2	2	2			
22	4850095	クッションゴム		2	2	2			45110050300
23	9290021	Uナット	M12P1.5	2	2	2			
24	4510212	エプロンストッパS		1	1	1			45100149800
25	9020910	コガタホルト3P	7TM10X25 P1.5	3	3	3			
26	9140790	コガタフランジナット	M10 P1.5セレージョンツキ	2	2	2			
27	4510149	サイドカバーR		1	1	1			45110050111
28	9020925	コガタホルト	M8X20 P1.25 7T	2	2	2			

10. フレーム部(右シールドカバー)

TXZ505・565・625



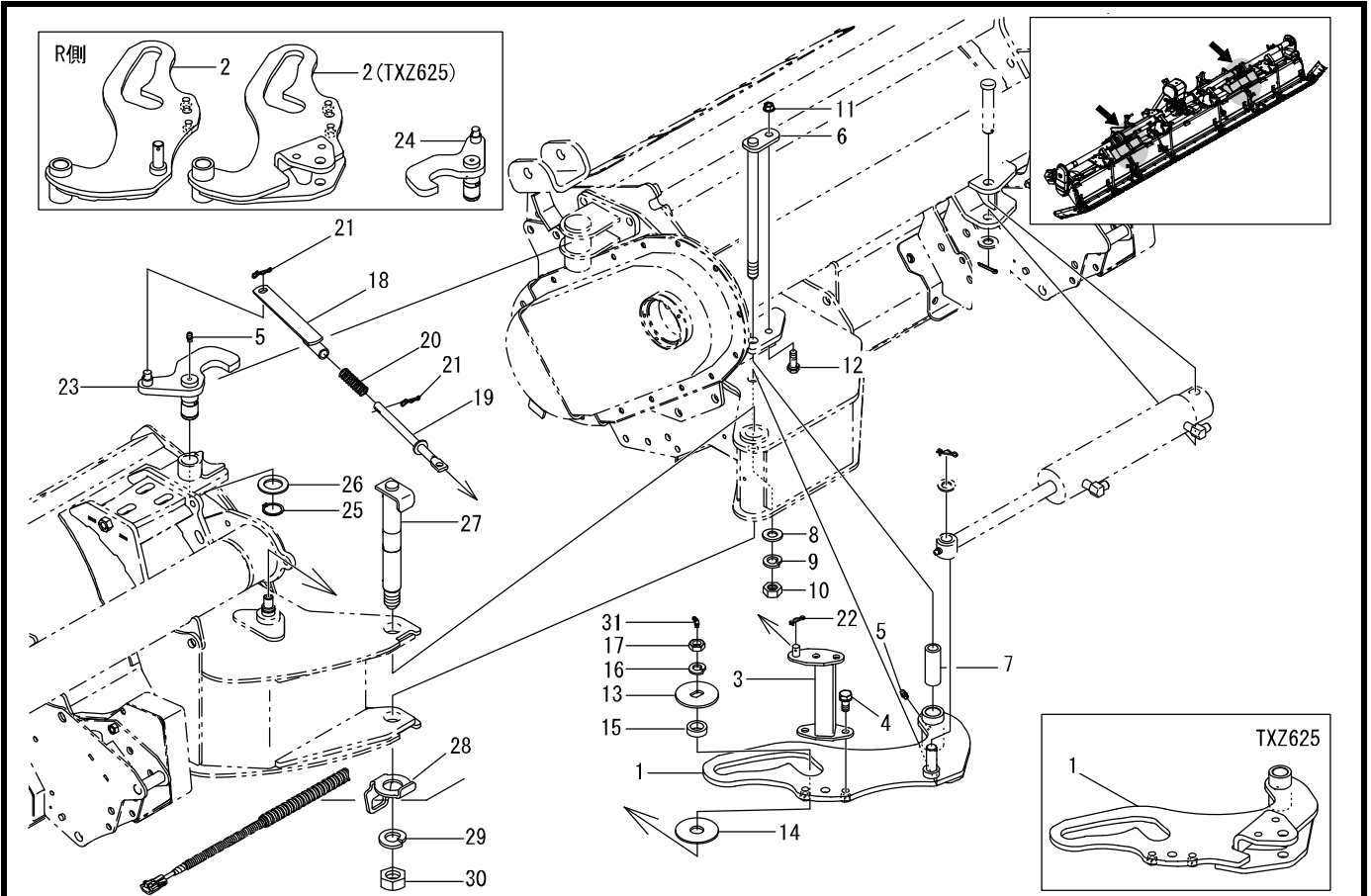
見出番号	部品コード	部品名	規格	1台分個数						実施機番	備考
				505	565	625					
29	9150358	コガタナット(SW)	M8 P1.25	2	2	2					
30	9210008	Sワッシャ	M8	1	1	1					
31	9490502	コガタワクロナット	M8 P1.25	1	1	1					
32	4600057	ハーネスカバー-260	TXF380 *K L=260	1						46010046901	
33	4600058	ハーネスカバー-410	TXF410 *K L=410		1	1				46020046901	
34	4850433	プッシュプルリベット	TXL566	2	2	2				48580641600	



見出番号	部品コード	部品名	規格	1台分個数						実施機番	備考
				505	565	625					
1	4510035	アトケシブラケット		2	2	2					45110044401
2	4510036	Uボルト		2	2	2					45110044502
3	9210012	Sワッシャ	M12 P1.5	4	4	4					
4	9290108	コガタナット	M12 P1.75	4	4	4					
5	4510037	アトケシアーム		2	2	2					45110044101
6	4510038	アトケシプレートL		1	1	1					45110043901
7	4510039	アトケシプレートR		1	1	1					45110044001
8	9210010	Sワッシャ	M10	4	4	4					
9	9020917	コガタボルト	M10X65 P1.5 7T	4	4	4					
10	7560303	パイプキャップ38		2	2	2					75602143700
11	7890290	グリップ	ST M10X23	2	2	2					78920054600
12	7662945	サガネ11X60T2.3	φ11Xφ60T2.3	2	2	2					76666060301
13	9140705	コガタナット	M10 P1.5	2	2	2					
14	4800781	ロックピン12	φ12	2	2	2					48020944201

12. フレーム部(左右開閉シテン)

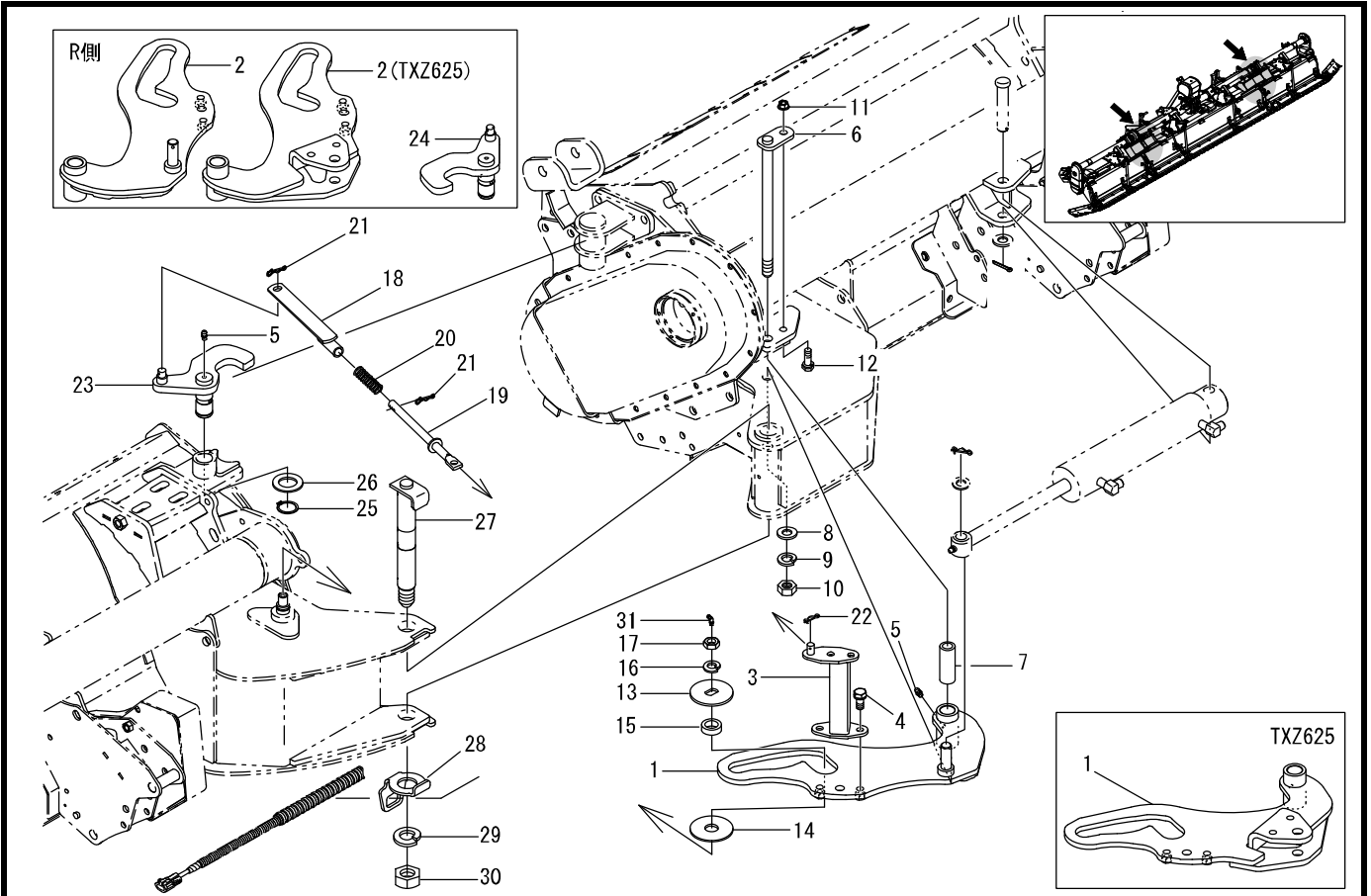
TXZ505・565・625



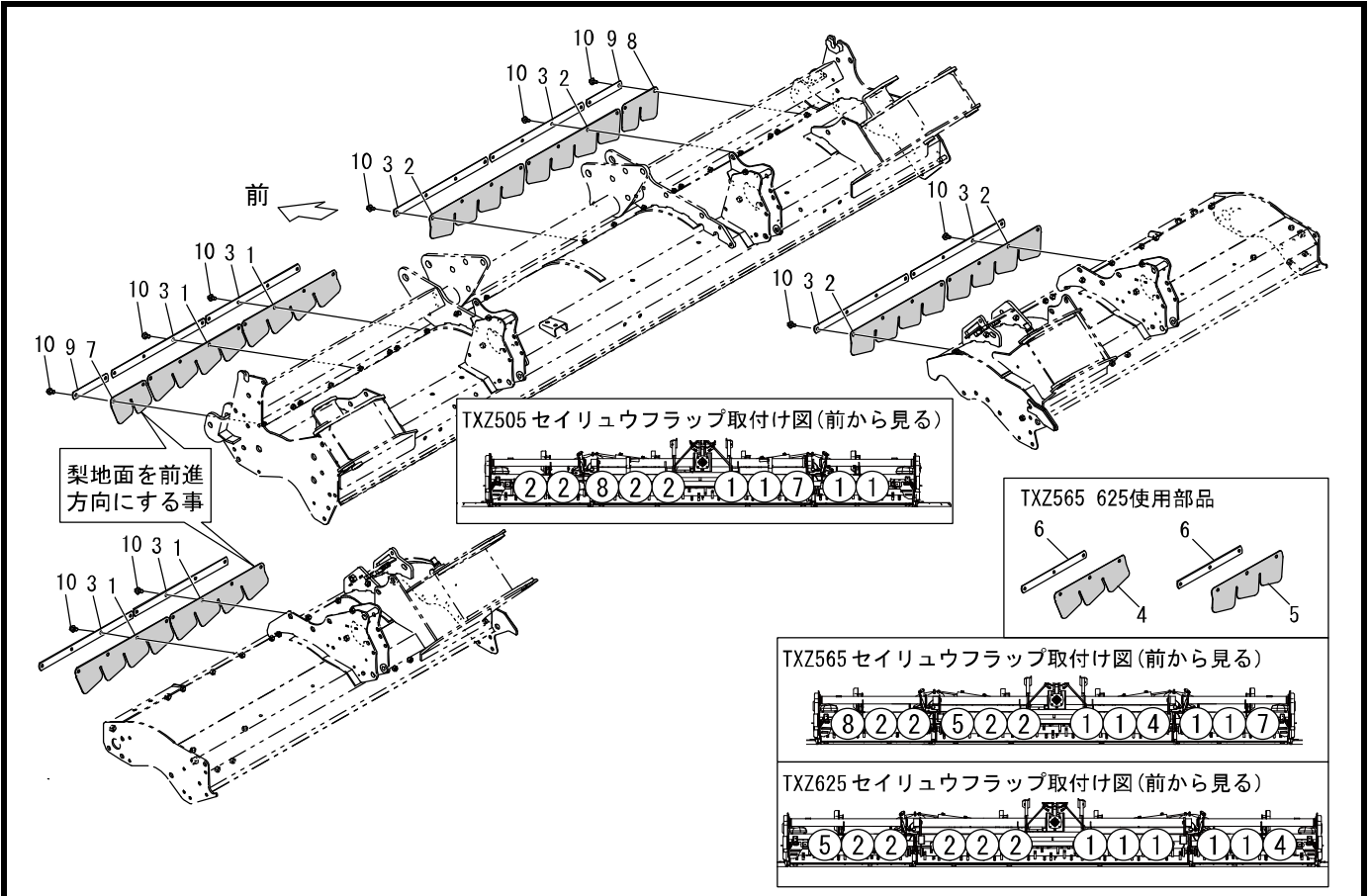
見出番号	部品コード	部品名	規格	1台分個数						実施機番	備考
				505	565	625					
1	4520133	シリンダーアームL.COMP		1	1					45210148100	
1	4520134	シリンダーアームL.COMP				1				45230148100	
2	4520135	シリンダーアームR.COMP		1	1					45210148200	
2	4520136	シリンダーアームR.COMP				1				45230148200	
3	4510206	コネクタロッドブラケット		2	2	2				45100148500	
4	9020911	コガタボルト2P	M10X25 P1.5 7T	4	4	4					
5	9330003	グリスニップル	A-MT6 P1.0	4	4	4					
6	4520137	アームシテンボルトTXZ1		2	2	2				45210148700	
7	4510053	カラー16.2X23L64.5		2	2	2				45110048900	
8	9240116	サガネ	M16	2	2	2					
9	9210016	Sワッシャ	M16	2	2	2					
10	9140519	ナット	M16 P1.5	2	2	2					
11	9140790	コガタフランジナット	M10P1.5セレーションツキ	2	2	2					
12	9020914	コガタボルト2P	M10X30 P1.5 7T	2	2	2					
13	4510054	サガネ(マワリメ)		2	2	2				45110049200	
14	4510055	サガネ	20.3X65T3.2	2	2	2				45110049100	
15	4510056	カラー	20X30L10	2	2	2				45110049000	
16	9210014	Sワッシャ	M14	2	2	2					
17	9140540	ナット	M14 P1.5 3シュ	2	2	2					
18	4910300	コネクタロッド		2	2	2				49111240800	
19	4510208	ブッシュロッド		2	2	2				45100150200	
20	4910299	スプリング	TX240-350	2	2	2				49111240700	
21	9480062	Rピン(スケドメツキ)	12マル	4	4	4					
22	9480060	Rピン(スケドメツキ)	10マル	2	2	2					
23	4510197	フックL		1	1	1				45100147800	
24	4510198	フックR		1	1	1				45100147900	
25	9371031	ストップリング	S25	2	2	2					
26	4510199	サガネ	25.5x42x3.2	2	2	2					
27	4510049	シテンピン		2	2	2				45110048000	
28	4510203	ハーネスガイド		2	2	2				45100147000	

12. フレーム部(左右開閉シテン)

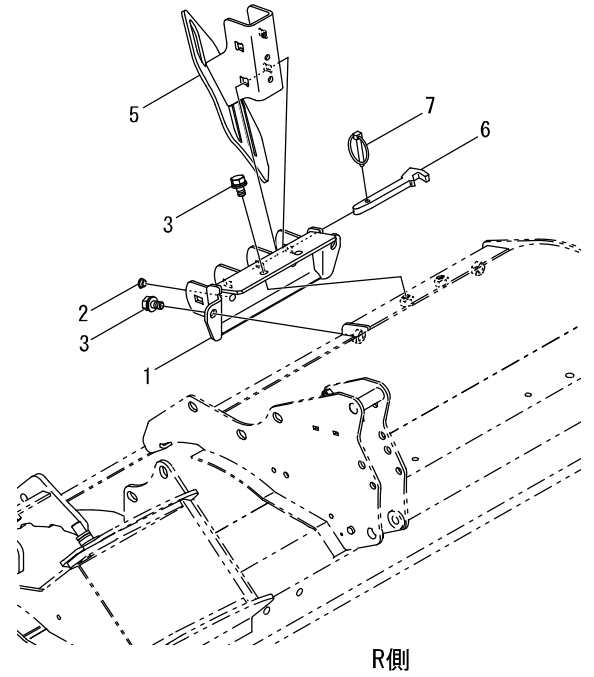
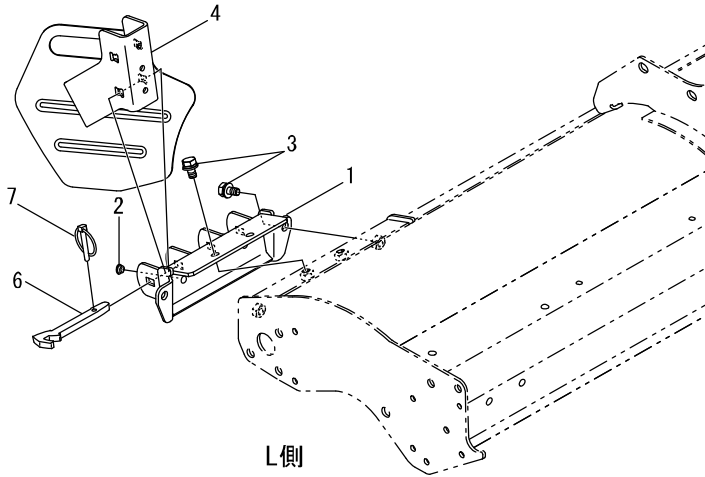
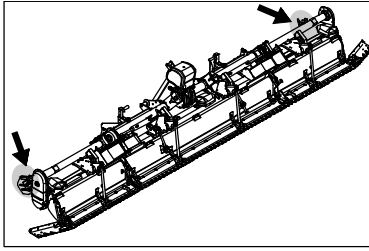
TXZ505・565・625



見出番号	部品コード	部品名	規格	1台分個数			実施機番	備考
				505	565	625		
29	9210024	Sワッシャ	M24	2	2	2		
30	9140530	ナット	M24 P2.0	2	2	2		
31	9330035	グリスノップルBガタ	B-MT6X1ガタ	2	2	2		9330035



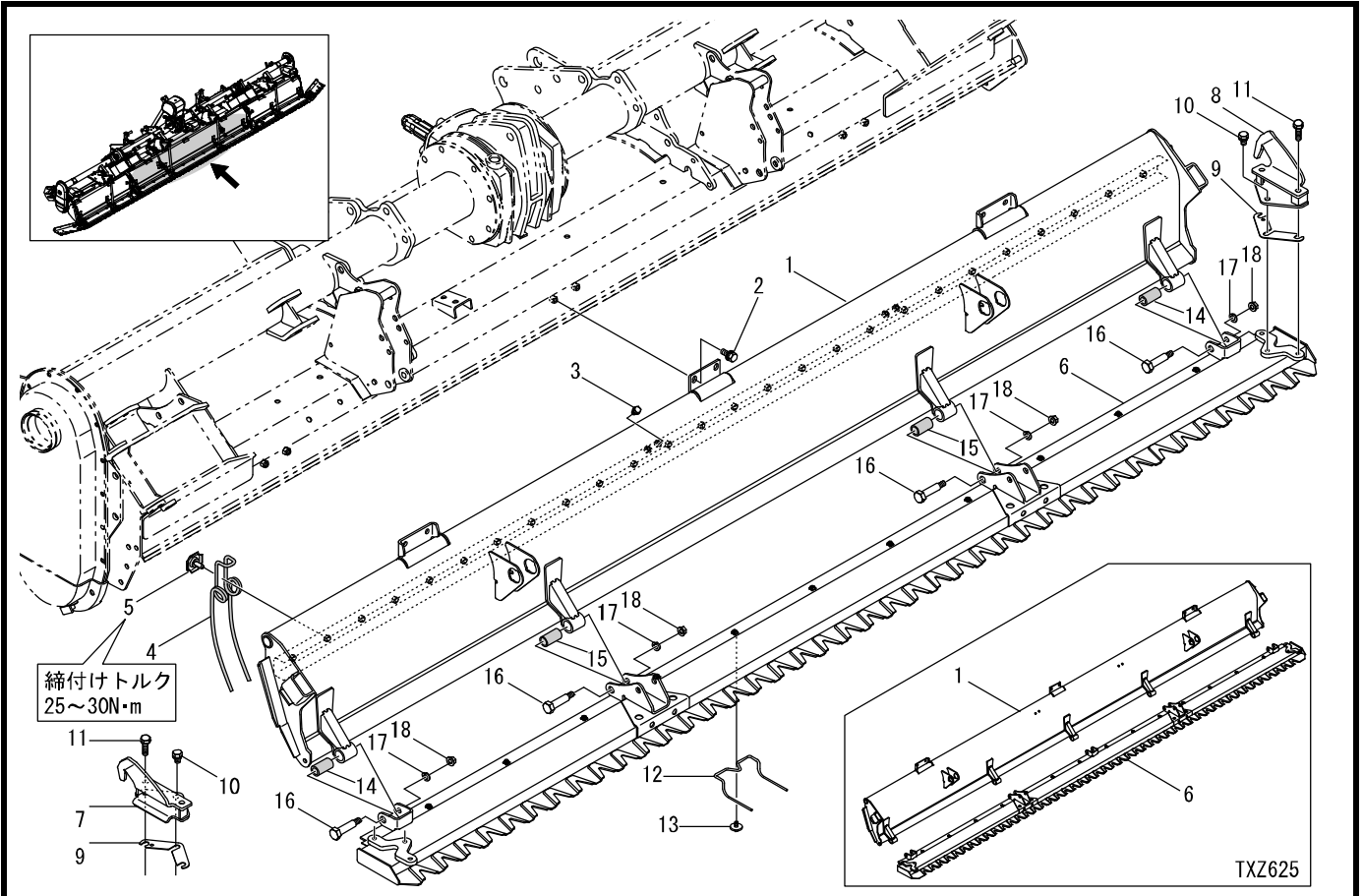
見出番号	部品コード	部品名	規格	1台分個数						実施機番	備考
				505	565	625					
1	4910545	セイリュウフラップ ⁴ L		4	4	5					49100440700
2	4910546	セイリュウフラップ ⁴ R		4	4	5					49100440800
3	4910549	オサエイタ ⁴		8	8	10					49100441100
4	4910543	セイリュウフラップ ³ L			1	1					49110440500
5	4910544	セイリュウフラップ ³ R			1	1					49110440600
6	4910548	オサエイタ ³			2	2					49110441000
7	4910541	セイリュウフラップ ² L		1	1						49120440300
8	4910542	セイリュウフラップ ² R		1	1						49120440400
9	4910547	オサエイタ ²		2	2						49120440900
10	9030011	フランジツキボルト	M8X16 P1.25 7T	36	42	46					



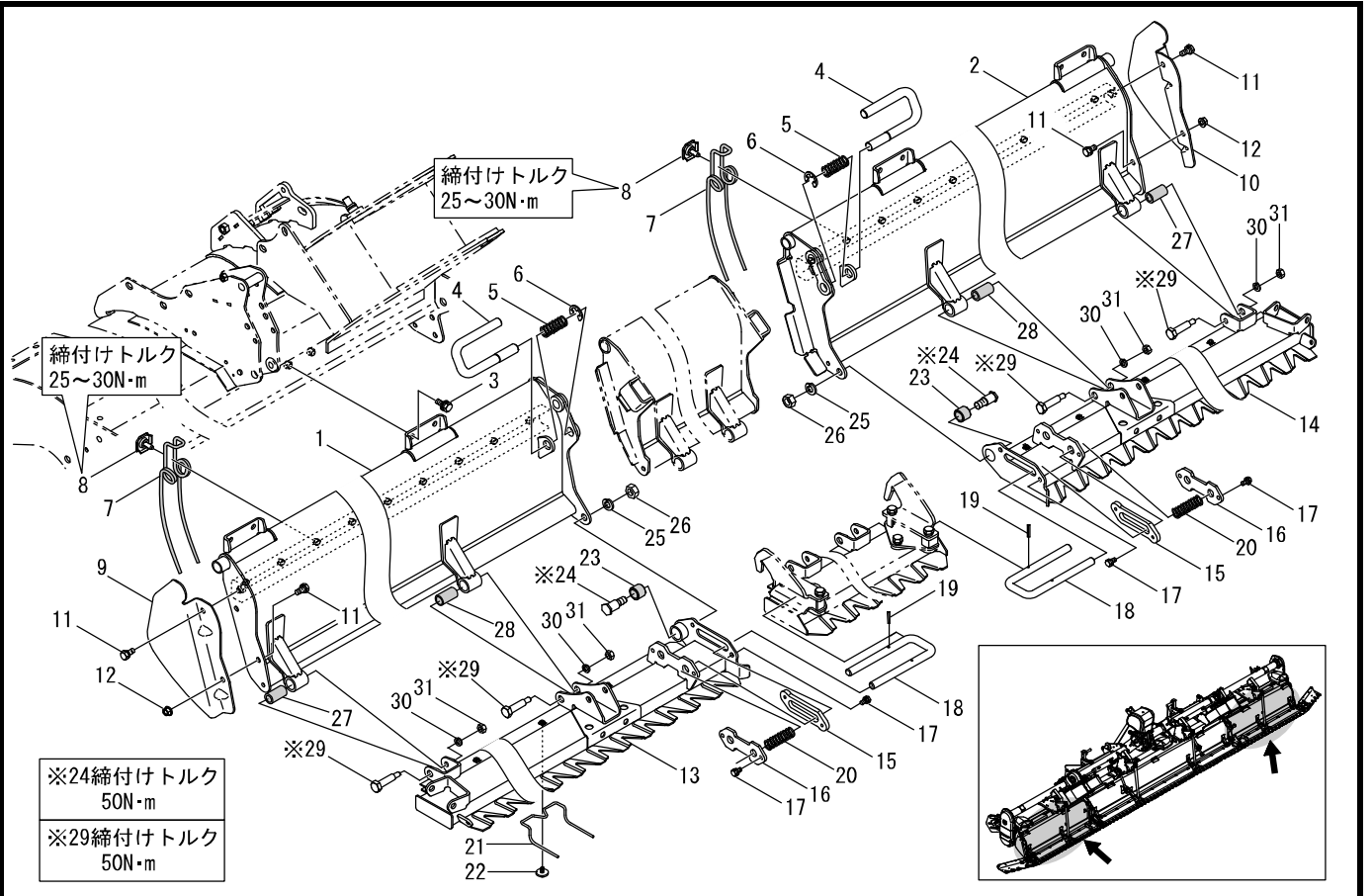
見出番号	部品コード	部品名	規格	1台分個数						実施機番	備考
				505	565	625					
1	4510202	タッチセサ*		2	2	2					45100149500
2	4620027	ネジカバー(ホリキヤツブ)	11マルX14L	4	4	4					46280041600
3	9020908	コガタホルト3P	M10X20 P1.5 7T	8	8	8					
4	4600042	タッチセ BracketFL		1	1	1					46000043401
5	4600043	タッチセ BracketFR		1	1	1					46000043501
6	4600044	ロックピン		2	2	2					46000043601
7	9550006	ガンマーピン	6マル	2	2	2					95530000006

15. フレーム部(中央エプロン・レベラ)

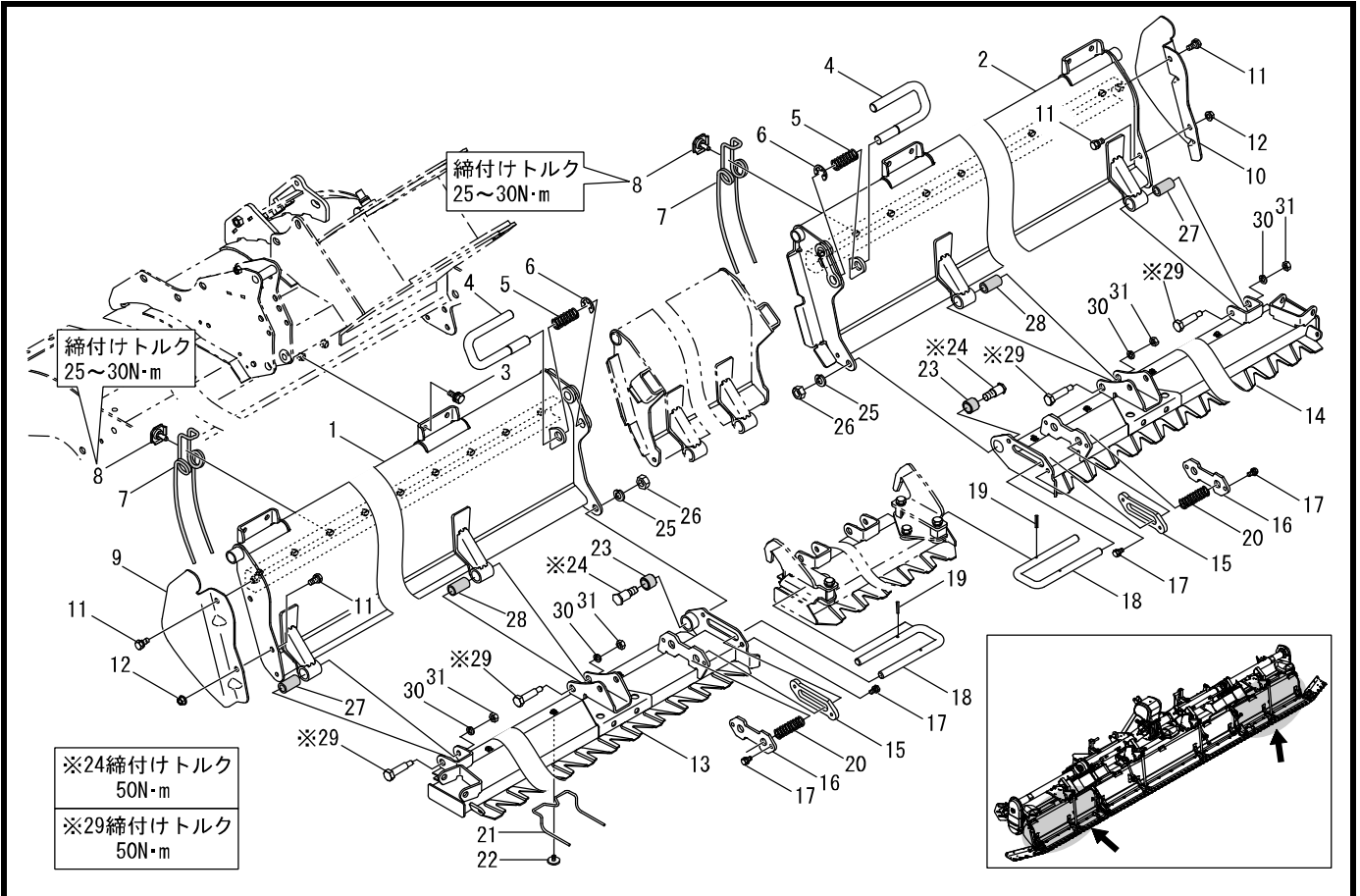
TXZ505・565・625



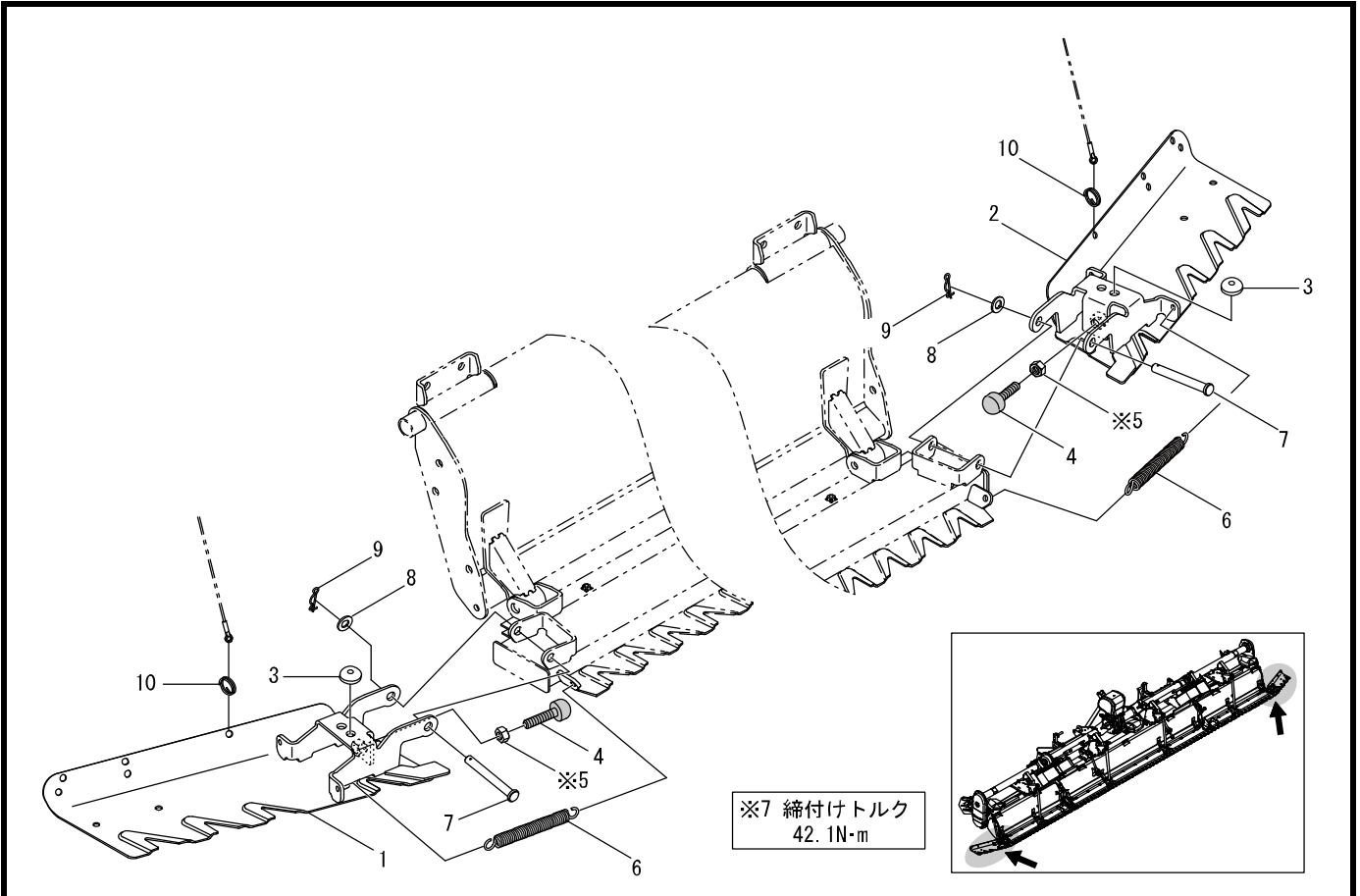
見出番号	部品コード	部品名	規格	1台分個数				実施機番	備考
				505	565	625			
1	4520138	エプロンC.COMP		1					45210150402
1	4520139	エプロンC.COMP			1				45220150402
1	4520140	エプロンC.COMP				1			45230150402
2	9020910	コガタボルト3P	M10X25 P1.5 7T	6	6	6			
3	9020404	コガタボルト2P	M8X13 P1.25 7T	2	2	2			
4	4970121	スプリングブレーキ		26	28	32			49710043500
5	4510073	オサエカナゲASSY キット		26	28	32			45110052102
6	4520183	レベラC.COMP		1					45210152500
6	4520184	レベラC.COMP			1				45220152500
6	4520185	レベラC.COMP				1			45230152500
7	4510222	レンケツウケL		1	1	1			45100153100
8	4510223	レンケツウケR		1	1	1			45100153200
9	4510143	スベサ(レンケツ)		2	2	2			45110053300
10	9024155	コガタボルト2P	M10X16 P1.5 7T	2	2	2			
11	9024162	コガタボルト2P	M10X45 P1.5 7T	4	4	4			
12	4600082	レベラレキ100		11	14	14			46000053000
13	4600083	ボルト3P	M6X16(M6-24T3.2)	11	14	14			46000053200
14	4510081	カラー14.5X22L40(クロ)		2	2	2			45110055001
15	4510082	カラー17X22L40		2	2	3			45110055100
16	4510083	シテンボルト		4	4	5			45110055200
17	9210010	Sワッシャ	M10	4	4	5			
18	9140790	コガタフランジナット	M10P1.5セレーションツキ	4	4	5			



見出番号	部品コード	部品名	規格	1台分個数				実施機番	備考
				505	565	625			
1	4520141	エプロンL.COMP		1					45210151202
1	4520142	エプロンL.COMP			1				45220151202
1	4520143	エプロンL.COMP				1			45230151202
2	4520144	エプロンR.COMP		1					45210151302
2	4520145	エプロンR.COMP			1				45220151302
2	4520146	エプロンR.COMP				1			45230151302
3	9020910	コガタボルト3P	M10X25 P1.5 7T	8	8	8			
4	4600076	エプロンロックピン		2	2	2			46000051500
5	4510220	スプリング	C20.5x75.2	2	2	2			45100152300
6	9373015	ストップリング	E15	2	2	2			
7	4970121	スプリングブレーキ		24	28	30			49710043500
8	4510073	オサエカナグASSY キット		24	28	30			45110052102
9	4510076	エプロンシールドL		1	1	1			45110051801
10	4510077	エプロンシールドR		1	1	1			45110051901
11	9020912	コガタボルト2P	M10X20 P1.5 7T	4	4	4			
12	9140790	コガタフランジナット	M10P1.5セレーションツキ	2	2	2			
13	4520186	レベラL.COMP		1					45210153500
13	4520187	レベラL.COMP			1				45220153500
13	4520188	レベラL.COMP				1			45230153500
14	4520189	レベラR.COMP		1					45210153600
14	4520190	レベラR.COMP			1				45220153600
14	4520191	レベラR.COMP				1			45230153600
15	4510277	レンケツピンプレートIN		2	2	2			45110054700
16	4510278	レンケツピンプレートOUT		2	2	2			45110054800
17	9020946	コガタボルト2P	M8X16 P1.25 7T	8	8	8			
18	4510090	レンケツピン16-70		2	2	2			45110054500
19	9320525	スプリングピン	5マルX25L	4	4	4			
20	4510230	スプリング	C17x130	4	4	4			45100154400
21	4600082	レベラレーキ100		12	14	14			46000053000
22	4600083	ボルト3P	M6X16(M6-24T3.2)	12	14	14			46000053200

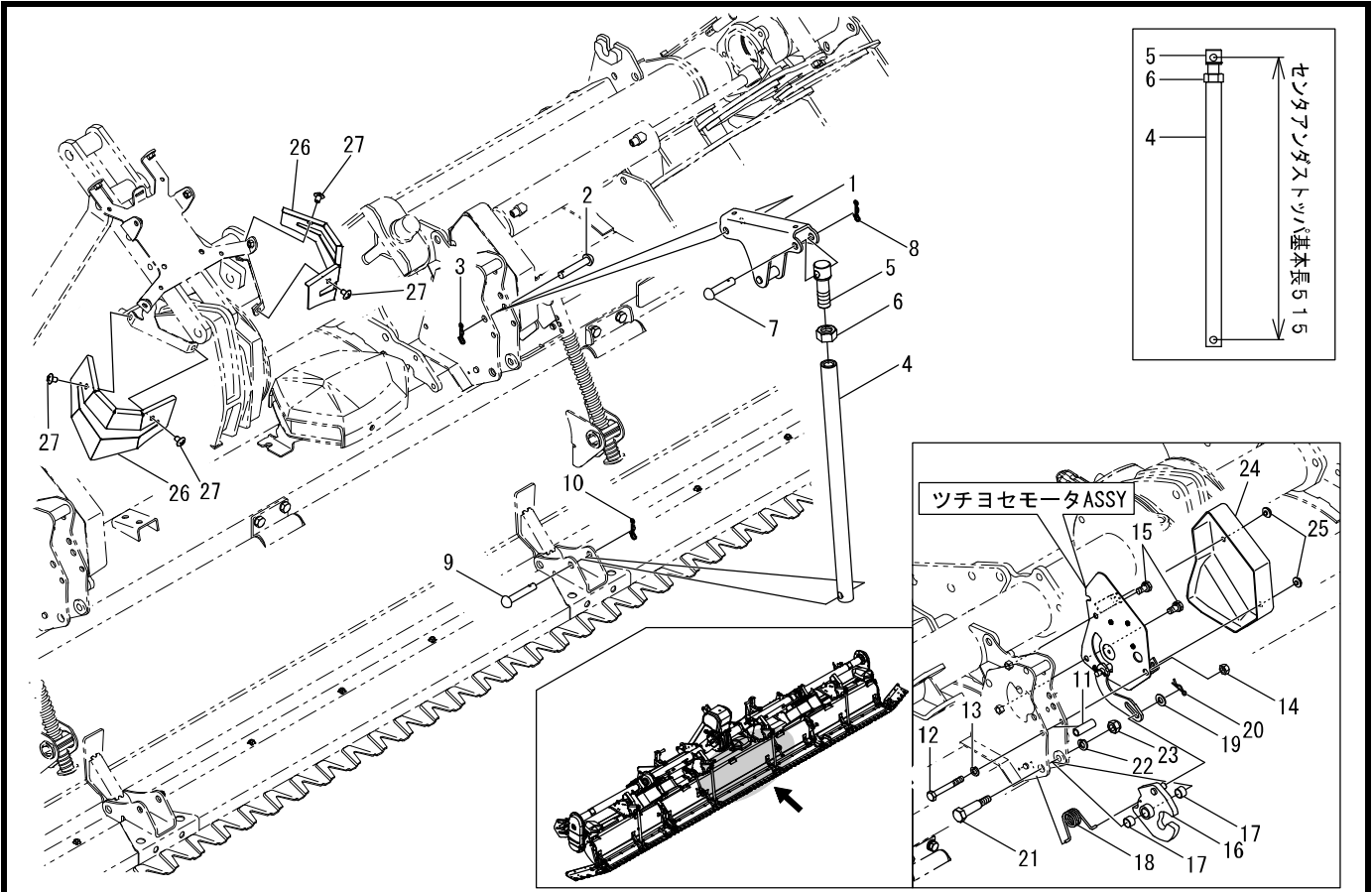


見出番号	部品コード	部品名	規格	1台分個数			実施機番	備考
				505	565	625		
23	4510093	ブッシュ	18.3X26L20.5	2	2	2		45110054902
24	4910535	レベラシテンボルト		2	2	2		49100245422
25	9210014	Sワッシャ	M14	2	2	2		
26	9140517	ナット	M14 P2.0	2	2	2		
27	4510081	カラー 14.5X22L40(ケロ)		2	2	2		45110055001
28	4510082	カラー 17X22L40		2	2	2		45110055100
29	4510083	シテンボルト		4	4	4		45110055200
30	9210010	Sワッシャ	M10	4	4	4		
31	9140790	コガタフランジナット	M10P1.5セレーションツキ	4	4	4		

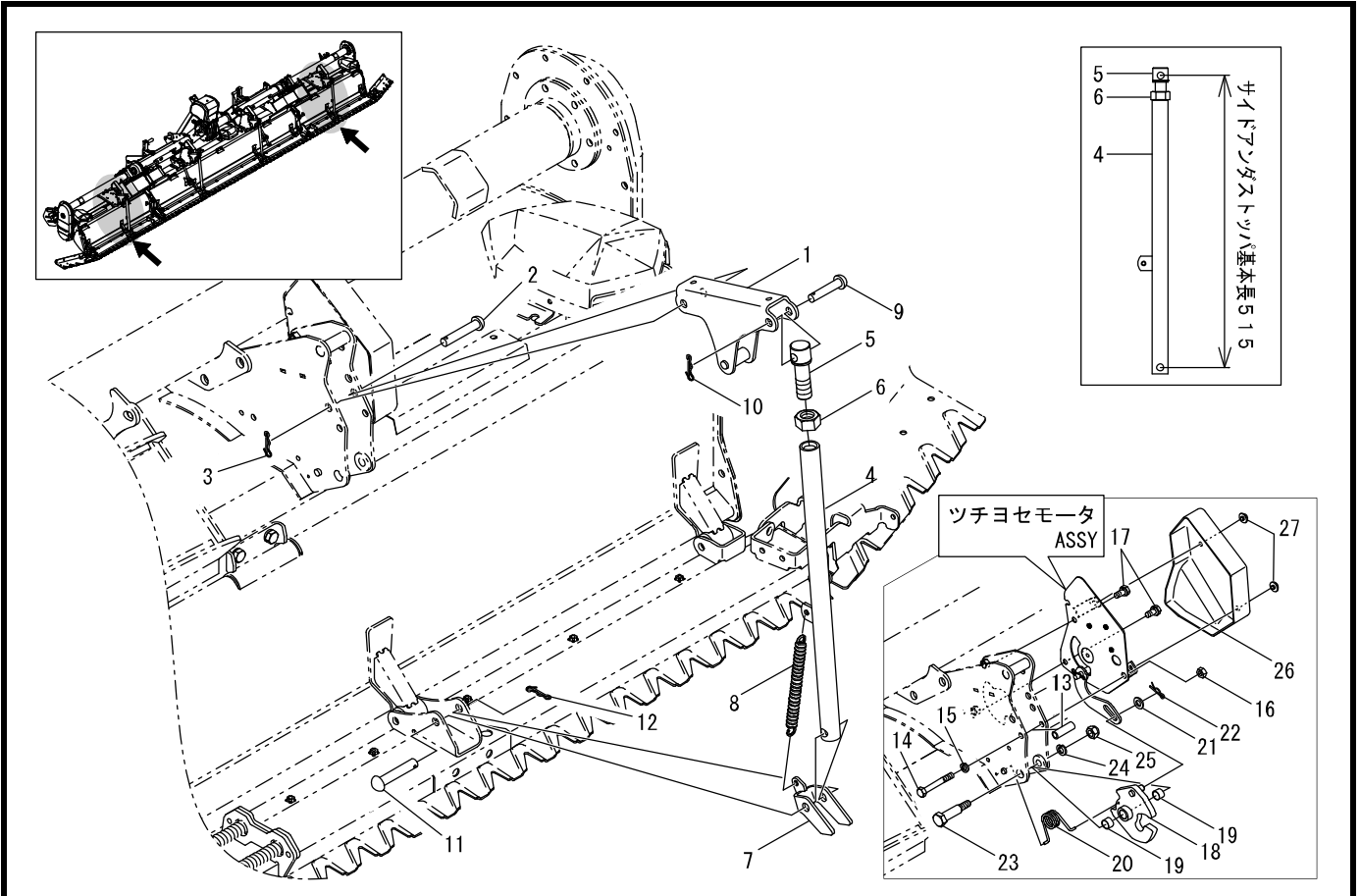


※7 締付けトルク
42.1N・m

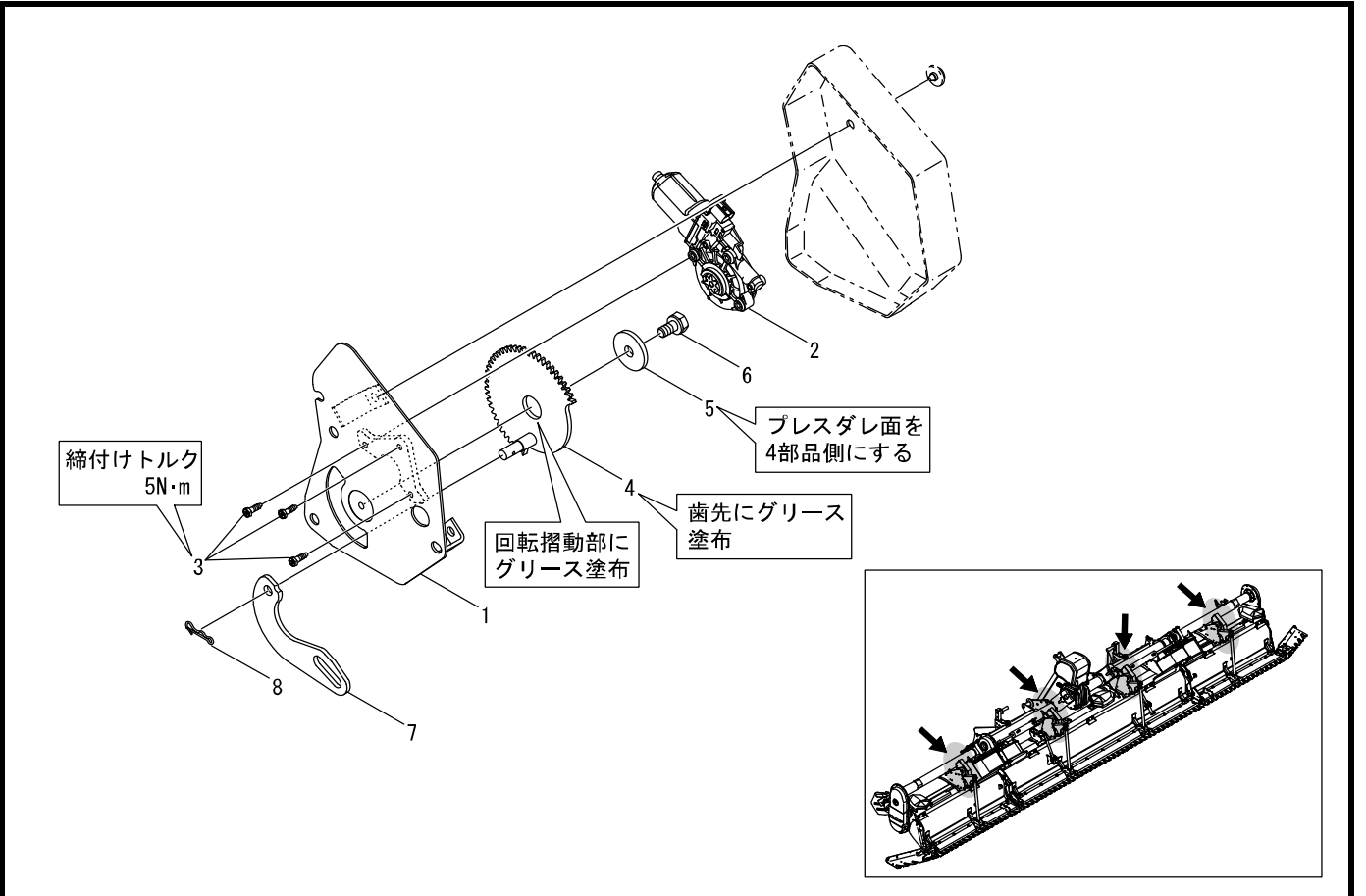
見出番号	部品コード	部品名	規格	1台分個数						実施機番	備考
				505	565	625					
1	4600202	EXレベラL.COMP		1	1	1					46010054601
2	4600203	EXレベラR.COMP		1	1	1					46010054701
3	4860509	クッション		2	2	2					48673645210
4	4600099	クッションボルト		2	2	2					46000055201
5	9140514	ナット	M12 P1.75	2	2	2					
6	4600098	スプリング18		2	2	2					46000055100
7	1410074	ヒンジピン	12マルX100L	2	2	2					14104029000
8	9240012	ザガネコガタマル	M12	2	2	2					
9	9480062	Rピン(スケドメッキ)	12マル	2	2	2					
10	4970101	リング		2	2	2					49710043400



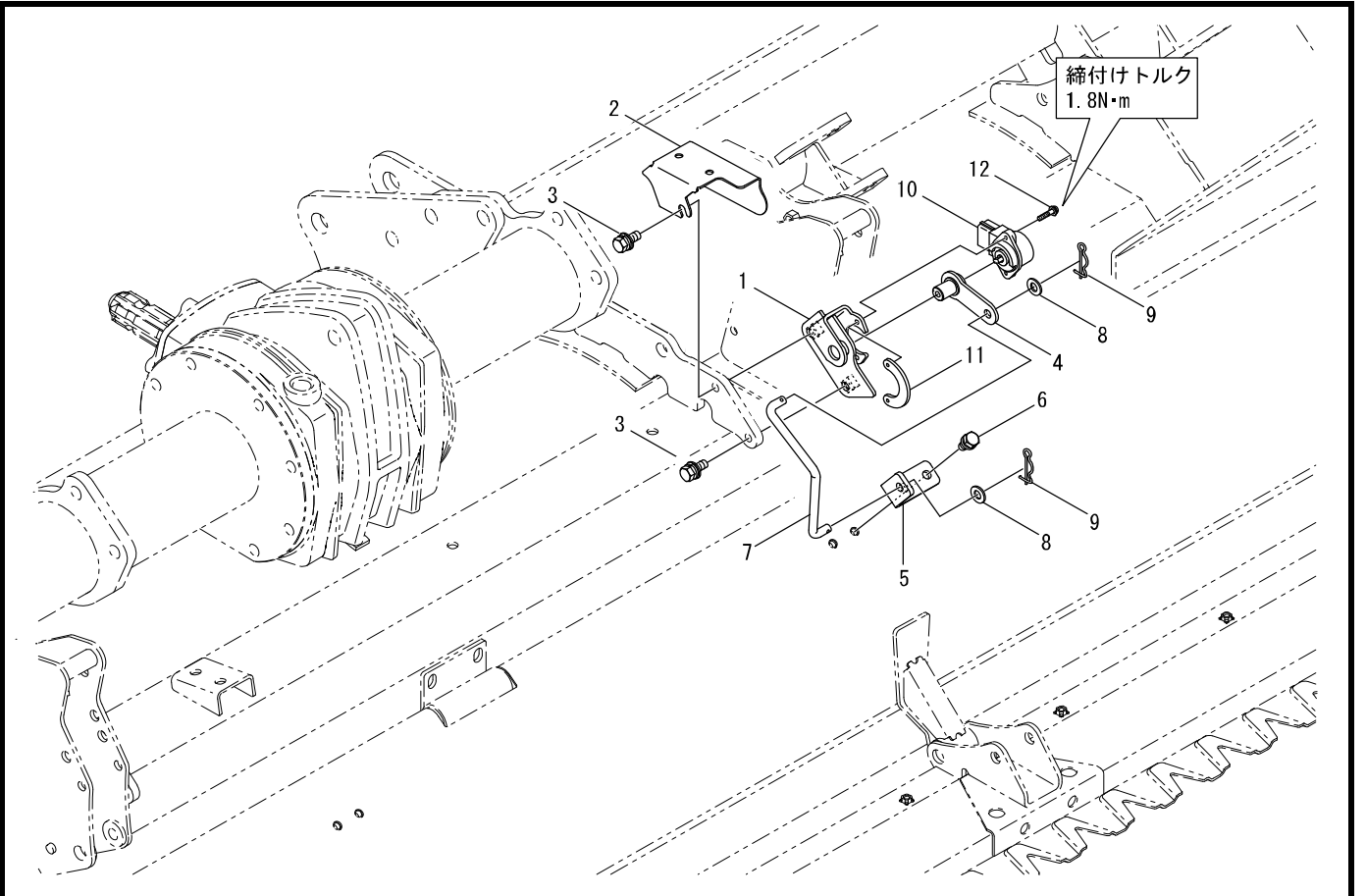
見出番号	部品コード	部品名	規格	1台分個数						実施機番	備考
				505	565	625					
1	4860621	スイングアームTM		2	2	2					48673846811
2	4860563	ピン12X65H		2	2	2					48673847600
3	9480062	Rピン(ヌケドメツキ)	12マル	2	2	2					
4	4510097	アンダストップC		2	2	2					45110056300
5	4860602	アンダストップチョウセイネジ		2	2	2					48673845211
6	9140526	ナット	M20 P2.5	2	2	2					
7	9500205	テラーピン	12マルX55L	2	2	2					
8	9480062	Rピン(ヌケドメツキ)	12マル	2	2	2					
9	9500207	テラーピン	12マルX65L	2	2	2					
10	9480062	Rピン(ヌケドメツキ)	12マル	2	2	2					
11	4860568	カラー	11X15L45.5	2	2	2					48673847000
12	9023168	コガタボルト	M10X75 P1.5 7T	2	2	2					
13	9210010	Sワッシャ	M10	2	2	2					
14	9140790	コガタフランジナット	M10P1.5セレーションツキ	2	2	2					
15	9020912	コガタボルト2P	M10X20 P1.5 7T	4	4	4					
16	4510095	ストップTV		2	2	2					45110056100
17	9730037	DUブッシュ	MB1612DU	4	4	4					
18	4800058	オートヒッチロックバネ L		2	2	2					48022043101
19	9240112	サガネ	M12	2	2	2					
20	9480012	Rピン	12マル	2	2	2					
21	4510096	ストップテンボルト		2	2	2					45110056200
22	9210012	Sワッシャ	M12	2	2	2					
23	9290021	Uナット	M12 P1.5	2	2	2					
24	4860570	タッチヨセカバー		2	2	2					48673847500
25	4850433	ブッシュフルリベット		4	4	4					48580641600
26	4510249	バックカバー		2	2	2					45100158500
27	9070108	トラスコネジ(+)	M8X12 P1.25	4	4	4					



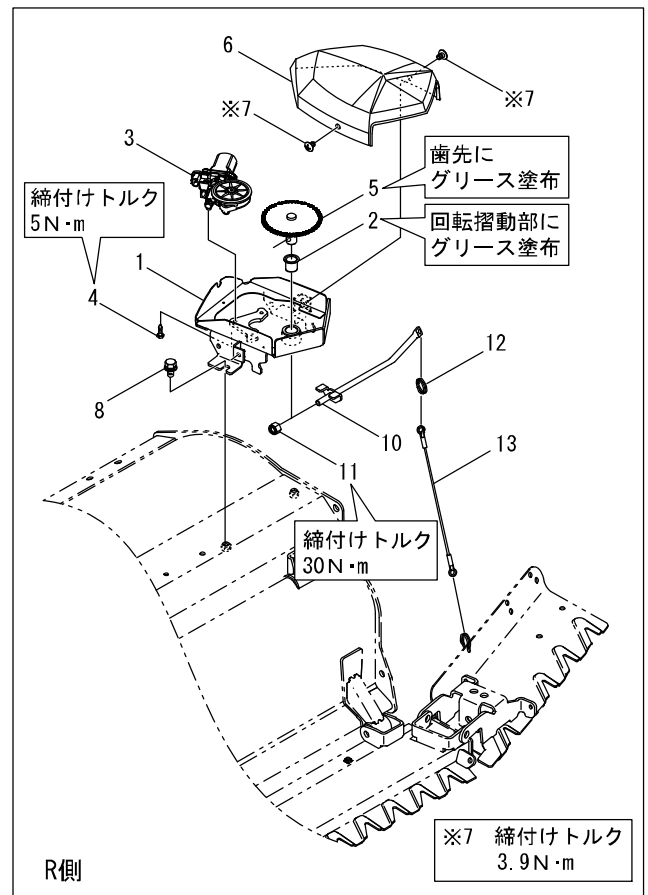
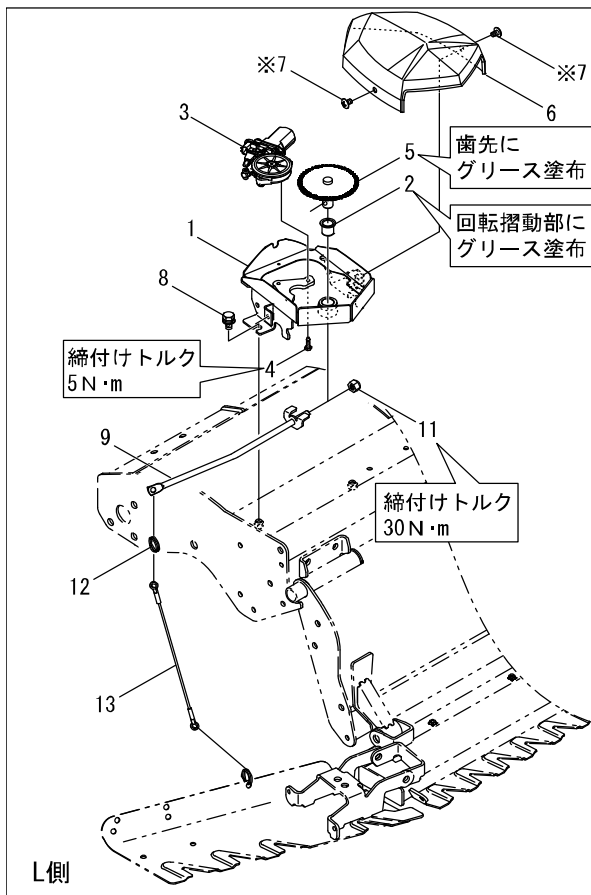
見出番号	部品コード	部品名	規格	1台分個数					実施機番	備考
				505	565	625				
1	4860621	スイングアームTM		2	2	2				48673846811
2	4860563	ピン12X65H		2	2	2				48673847600
3	9480062	Rピン(スケットメッキ)	12マル	2	2	2				
4	4510098	アンダストップS.COMP		2	2	2				45110056400
5	4860602	アンダストップチョウセイネジ		2	2	2				48673845211
6	9140526	ナット	M20 P2.5	2	2	2				
7	4510099	レベラコテイカナゲ		2	2	2				45110056500
8	4510100	スプリング		2	2	2				45110056600
9	9500205	テラーピン	12マルX55L	2	2	2				
10	9480062	Rピン(スケットメッキ)	12マル	2	2	2				
11	9500207	テラーピン	12マルX65L	2	2	2				
12	9480062	Rピン(スケットメッキ)	12マル	2	2	2				
13	4860568	カラー	11X15L45.5	2	2	2				48673847000
14	9023168	コガタボルト	M10X75 P1.5 7T	2	2	2				
15	9210010	Sワッシャ	M10	2	2	2				
16	9140790	コガタフランジナット	M10P1.5セレーションツキ	2	2	2				
17	9020912	コガタボルト2P	M10X20 P1.5 7T	4	4	4				
18	4510095	ストップTV		2	2	2				45110056100
19	9730037	DUブッシュ	MB1612DU	4	4	4				
20	4800058	オートヒッチロックパネ L		2	2	2				48022043101
21	9240112	サカネ	M12	2	2	2				
22	9480012	Rピン	12マル	2	2	2				
23	4510096	ストップテンボルト		2	2	2				45110056200
24	9210012	Sワッシャ	M12	2	2	2				
25	9290021	Uナット	M12 P1.5	2	2	2				
26	4860570	タッチセカパー		2	2	2				48673847500
27	4850433	ブッシュポリリベット		4	4	4				48580641600



見出番号	部品コード	部品名	規格	1台分個数			実施機番	備考
				505	565	625		
1	4510232	モータベースT.COMP		4	4	4		45100155101
2	4600102	モータD.ASSY		4	4	4		46000056300
3	9112022	タッピンネジ(+) ^ア ブ ^セ ット	M5X16 3種ミ ^ツ キ	12	12	12		
4	7710006	タッチセキヤ-60V		4	4	4		45100155300
5	7710006	サ ^カ ネ	11X40X4.5	4	4	4		77100012100
6	9020912	コガ ^タ ボルト2P	M10X20 P1.5 7T	4	4	4		
7	4860607	リンクTM		4	4	4		48673847411
8	9480060	Rピン(ヌケ ^ド メッキ)	10マル	4	4	4		



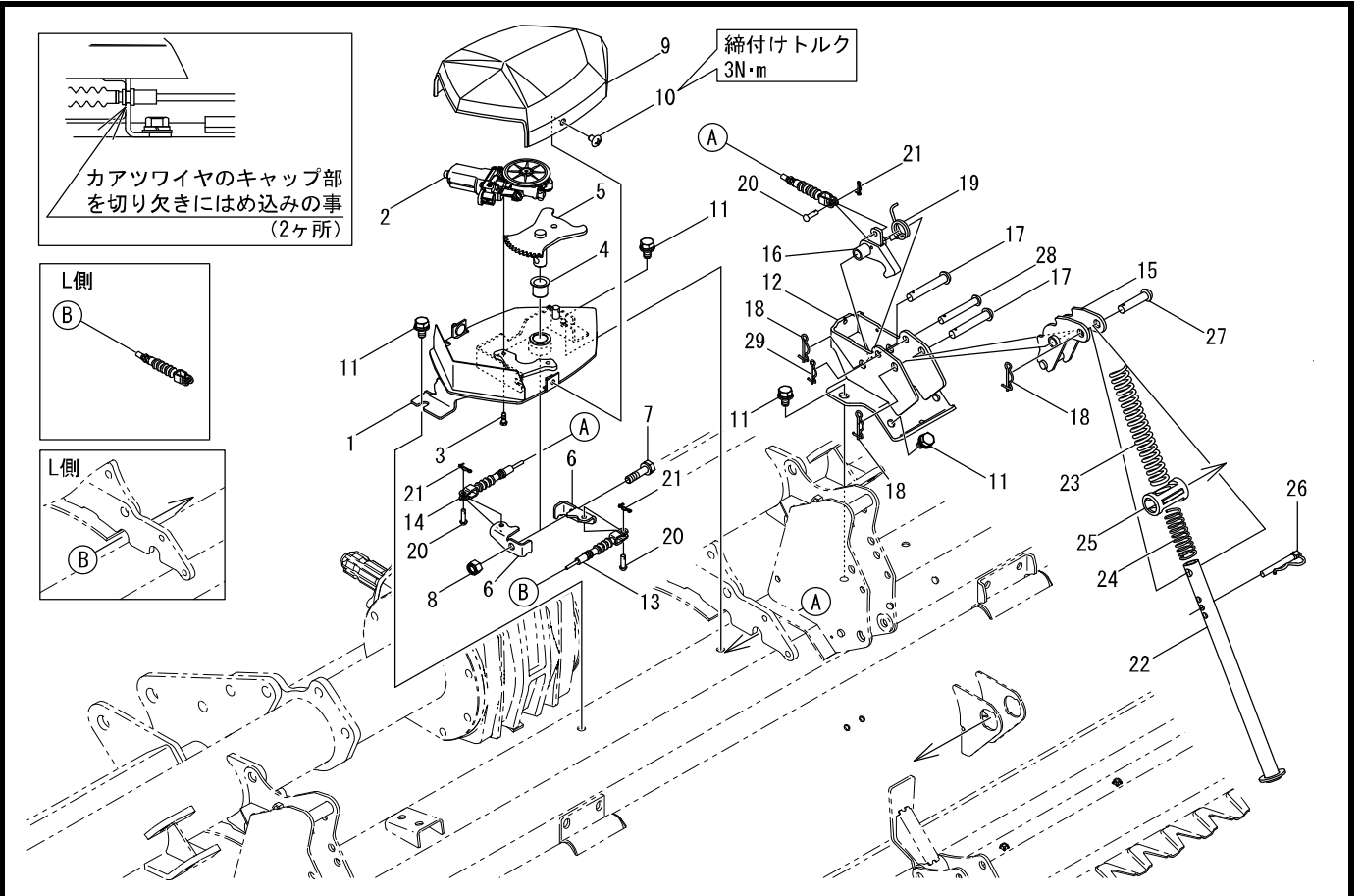
見出番号	部品コード	部品名	規格	1台分個数						実施機番	備考
				505	565	625					
1	4600065	センサブラケット		1	1	1					46000047600
2	4600174	センサカバー		1	1	1					46000047712
3	9020936	コガタボルト3P	M8X25 P1.25 7T	2	2	2					
4	4600068	センサアーム		1	1	1					46000047800
5	4510104	ゲージブラケット		1	1	1					45110057300
6	9020946	コガタボルト2P	M8X16 P1.25 7T	2	2	2					
7	4600067	ゲージロッド		1	1	1					46000047900
8	9240108	サガネ	M8	2	2	2					
9	9480050	Rピン(スケットメッキ)	φ8	2	2	2					
10	7560109	センサ	XR T1063-3230-5	1	1	1					75600051400
11	7560110	センサナット		1	1	1					75600051500
12	9070012	マルコネジ(+) 3P	M4X16 P0.7	2	2	2					



見出番号	部品コード	部品名	規格	1台分個数						実施機番	備考
				505	565	625					
1	4510248	モーターSE,COMP		2	2	2					45100157101
2	9730042	フロントドライブッシュ	K5F1820-26	2	2	2					9730K5F1820
3	4600102	モーターD.ASSY		2	2	2					46000056300
4	9112022	タッピンネジ(+) アブセット	M5X16 3シュミゾツキ	6	6	6					
5	4600124	EXギヤ-49		2	2	2					46000059500
6	4600106	TXFカバー		2	2	2					46000055301
7	9070108	トラスコネジ(+)	M8X12 P1.25	4	4	4					
8	9020908	コガタホルト3P	M10X20 P1.5 7T	4	4	4					
9	4600125	ワイヤアーム3L	TXF350 L330	1	1	1					46000059600
10	4600126	ワイヤアーム3R	TXF350 L330	1	1	1					46000059700
11	9750000	ナイロンナット	M10 P1.5	2	2	2					
12	4970101	リング		2	2	2					49710043400
13	4860494	ワイヤ	TXM385/415	2	2	2					48673643500

23. カアツ部(カアツモータASSY)

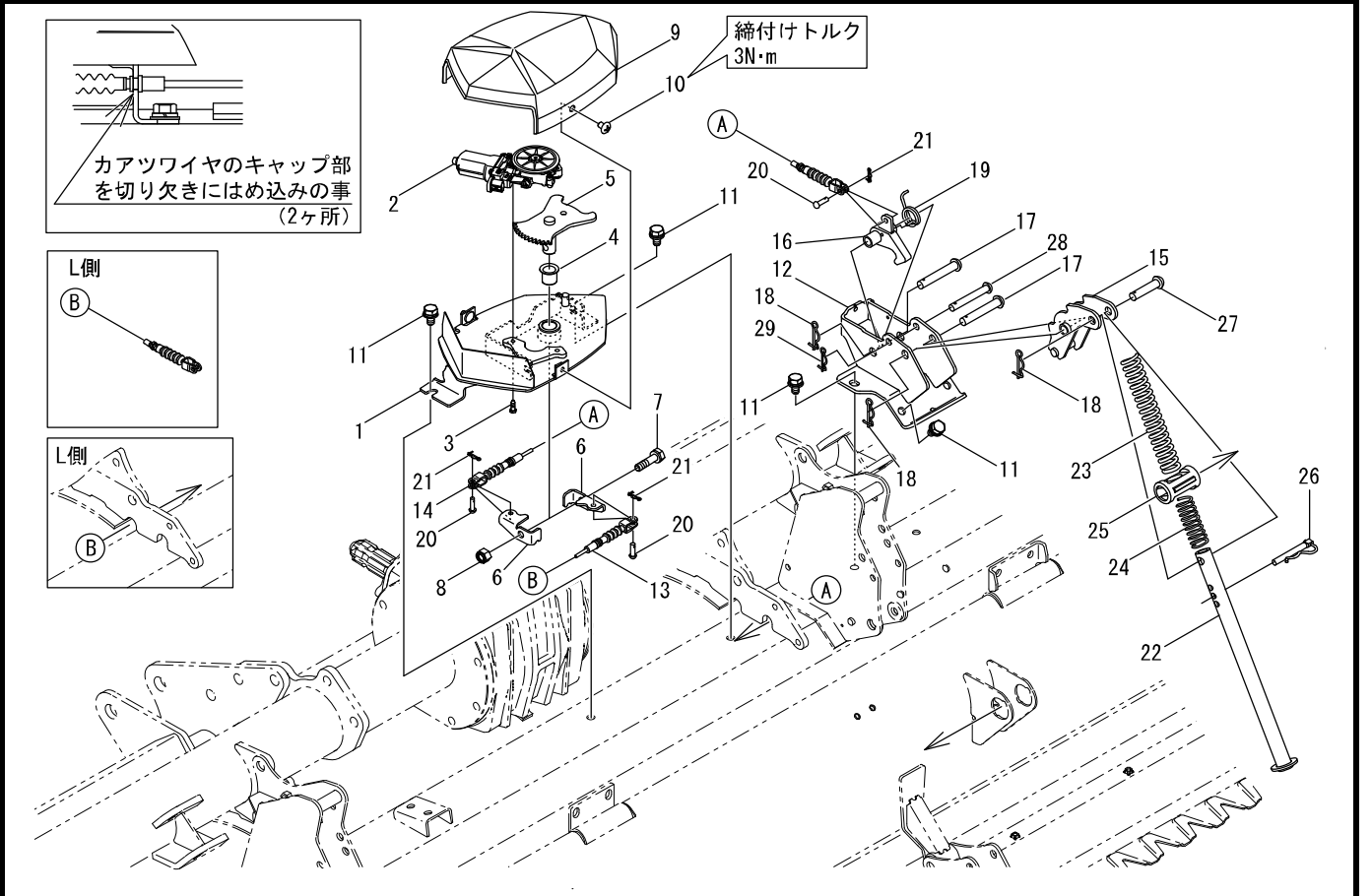
TXZ505・565・625



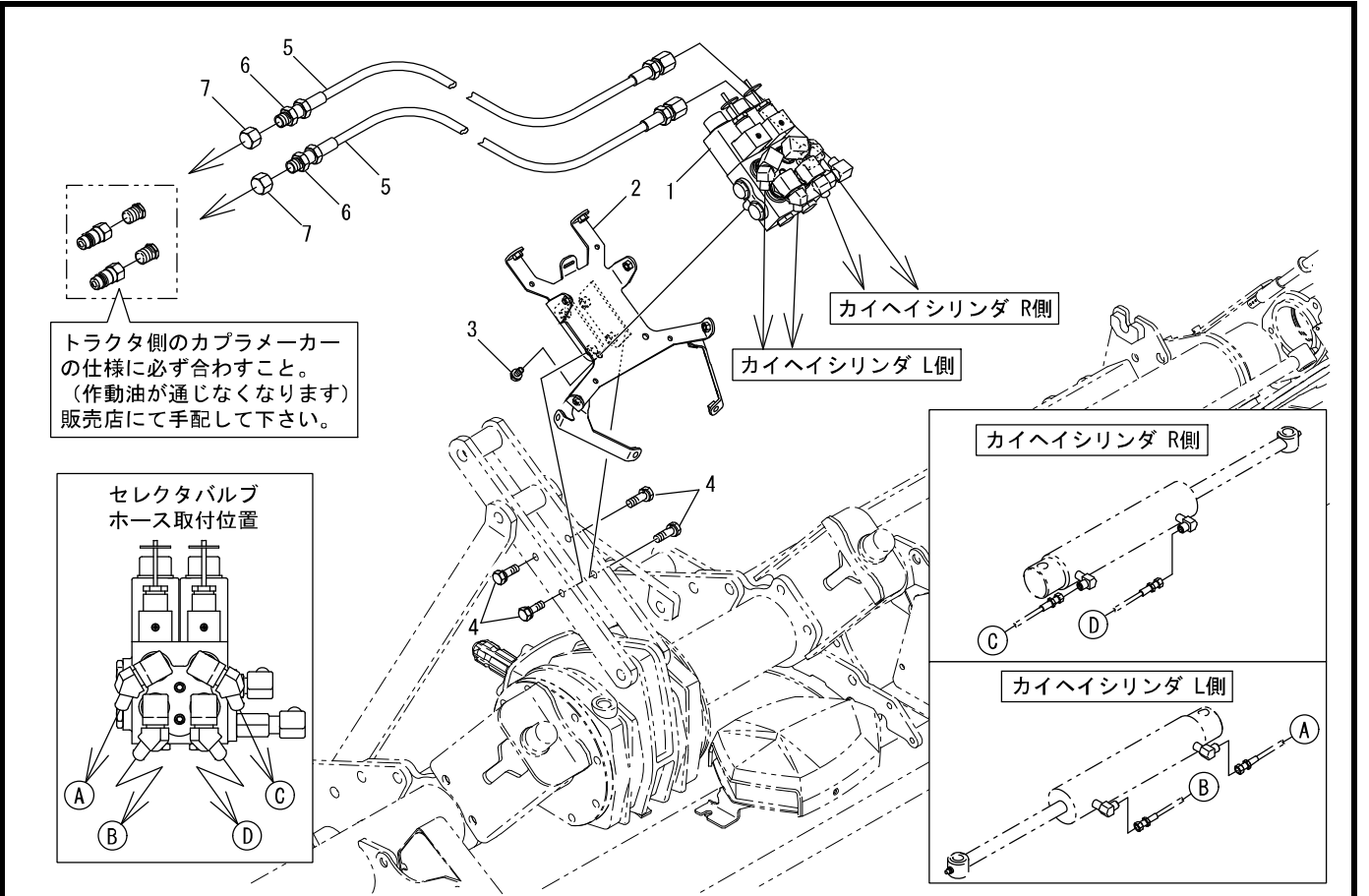
見出番号	部品コード	部品名	規格	1台分個数					実施機番	備考
				505	565	625				
1	4510235	モータースK.COMP		1	1	1				45100155501
2	4600102	モータD.ASSY		1	1	1				46000056300
3	9112022	タッピンネジ(+) アブセット	M5X16 3シュミツキ	3	3	3				
4	9730042	フランジドライブッシュ	K5F1820-26	1	1	1				
5	4510236	キヤ-49K		1	1	1				45100155700
6	4510237	ワイヤブラケット		2	2	2				45100155800
7	9024161	コガボルト2P	M10X40 P1.5 7T	1	1	1				
8	9750000	ナイロソナット	M10 P1.5	1	1	1				
9	4600106	TXFカバー		1	1	1				46000055301
10	9070108	トラスコネジ(+)	M8X12 P1.25	1	1	1				
11	9020908	コガボルト3P	M10X20 P1.5 7T	10	10	10				
12	4510238	カアツブラケット		2	2	2				45100143401
13	4510239	カアツワイヤL1010		1	1					45100155900
13	4520156	カアツワイヤL1310				1				45230155900
14	4510240	カアツワイヤR460		1	1					45100156000
14	4520157	カアツワイヤR750				1				45230156000
15	4510241	カアツアーム		2	2	2				45100156100
16	4510242	カアツフック		2	2	2				45100156200
17	9500208	テ-ラーピン	12マルX70L	4	4	4				
18	9480062	Rピン(スケドメツキ)	12マル	6	6	6				
19	4510243	スプリング(カアツフック)		2	2	2				45100156300
20	4090028	タンバツクル ヨウ ピン	F62B 6X20L	4	4	4				40906025020
21	9480056	Rピン(スケドメツキ)	6マル	4	4	4				
22	4510244	コンプレッションロッド		2	2	2				45100156400
23	4510245	スプリング	C23.5x174	2	2	2				45100156500
24	4510246	スプリング	C23.5x70	2	2	2				45100156800
25	4600117	ロッドシテン		2	2	2				46000058400
26	2480020	ロッドセットピン	C200	2	2	2				24804019020
27	9500205	テ-ラーピン	12マルX50L	2	2	2				
28	9500157	テ-ラーピン	10マルX70L	2	2	2				

23. カアツ部(カアツモータASSY)

TXZ505・565・625



見出 番号	部品コード	部 品 名	規 格	1 台 分 個 数				実施機番	備 考
				505	565	625			
29	9480060	ピン(スケットメッキ)	10マル	2	2	2			



見出番号	部品コード	部品名	規格	1台分個数			実施機番	備考
				505	565	625		
1	4510109	セレクトバルブASSY		1	1	1		45110060401
2	4520164	バルブブラケットZ1.COMP		1	1	1		45210160601
3	9020946	コガタボルト2P	M8X16 P1.25 7T	2	2	2		
4	9020914	コガタボルト2P	M10X30 P1.5 7T	4	4	4		
5	4510114	ユアツホース(トラクタ)		2	2	2		45110060800
6	7890528	ブッシュ	M3/8X1/4(ハン)	2	2	2		78920045201
7	4850440	キャップASSY キット		2	2	2		48520061600

① バルブカバーを取り外す

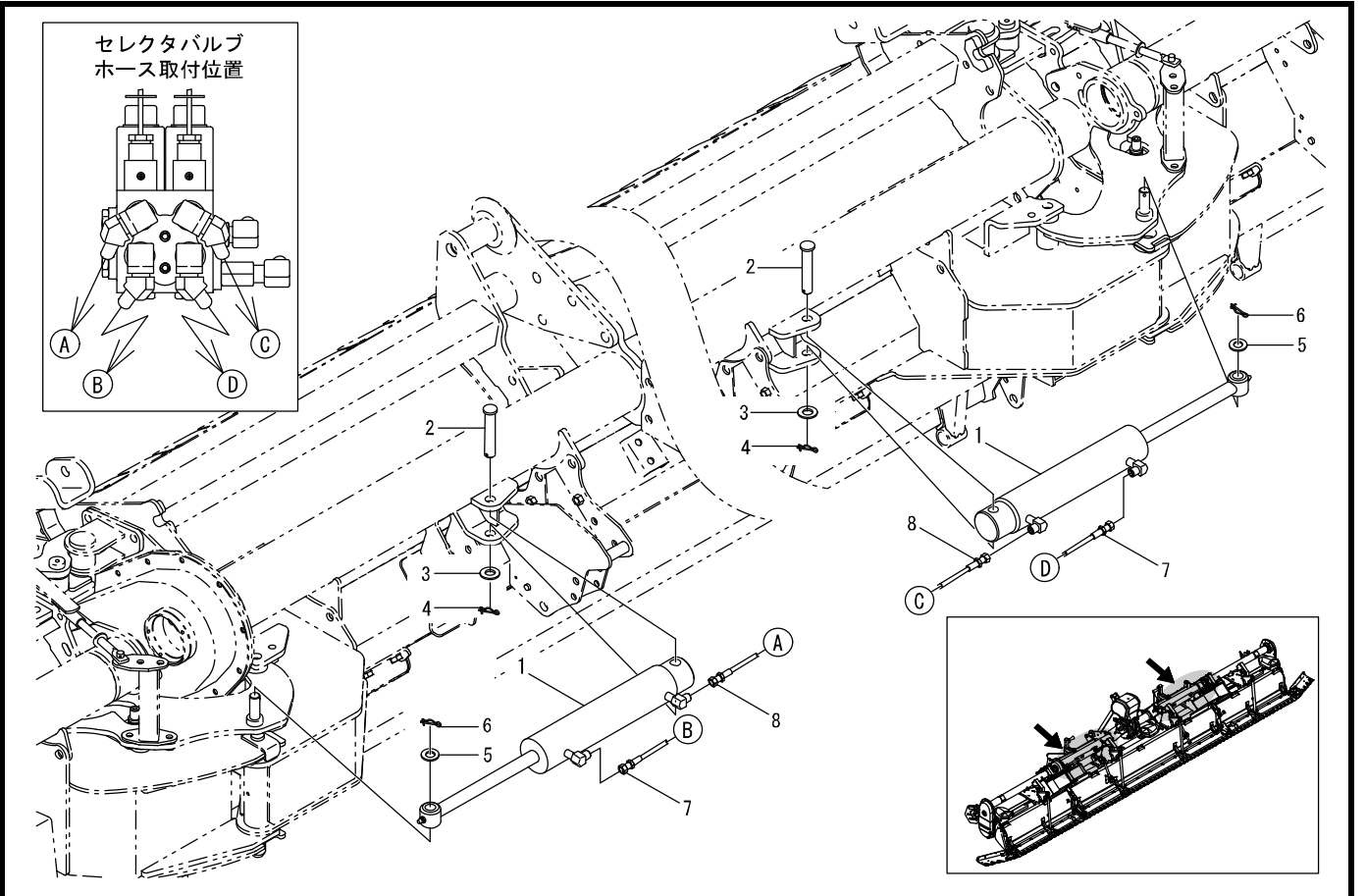
② ネジを緩める

③ DINコードASSYを上引き抜く (黒色樹脂)

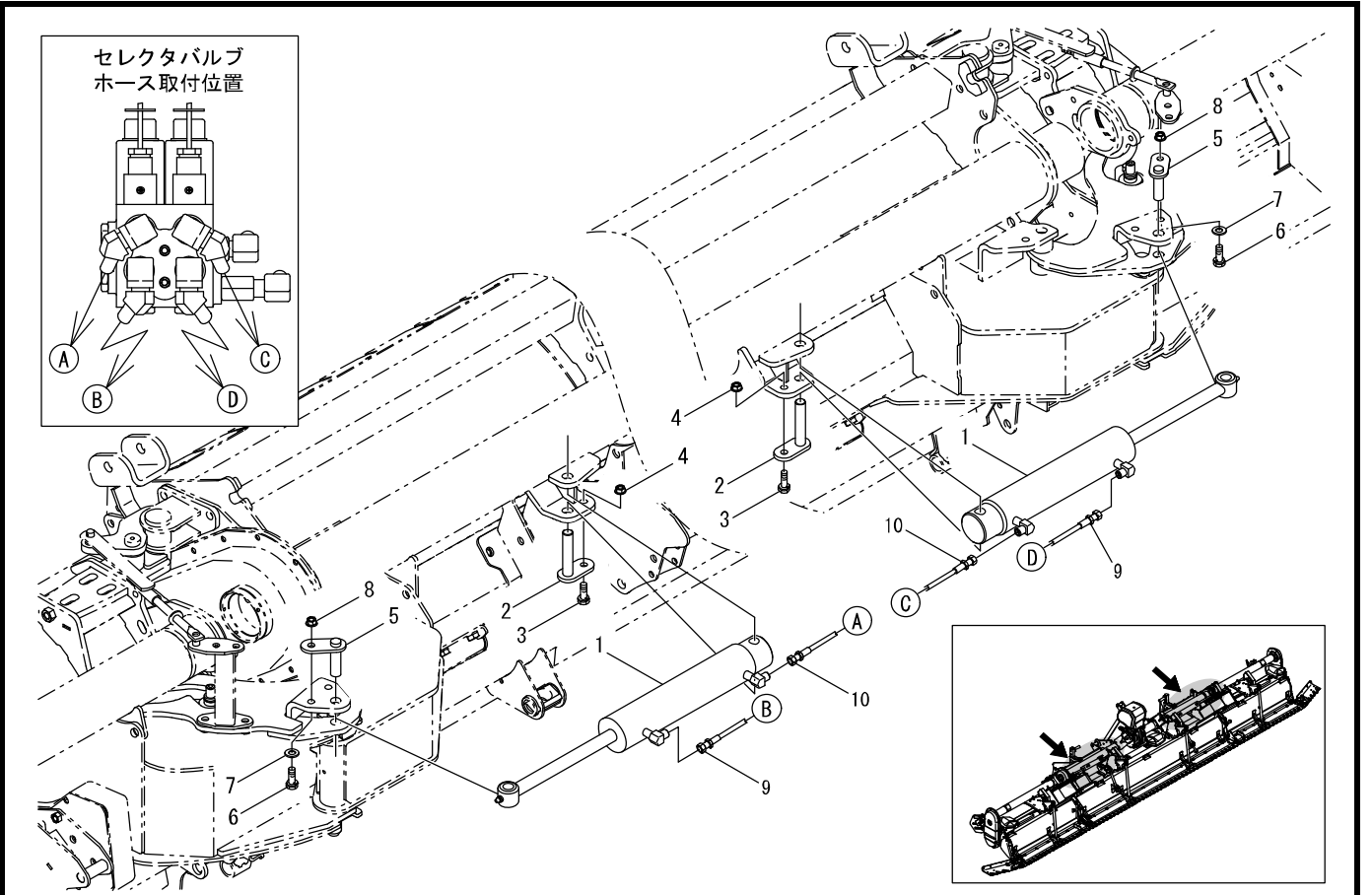
電磁バルブ

4860127 ; DINコネクタ (ハーネス付き)

* 1連当たり1個



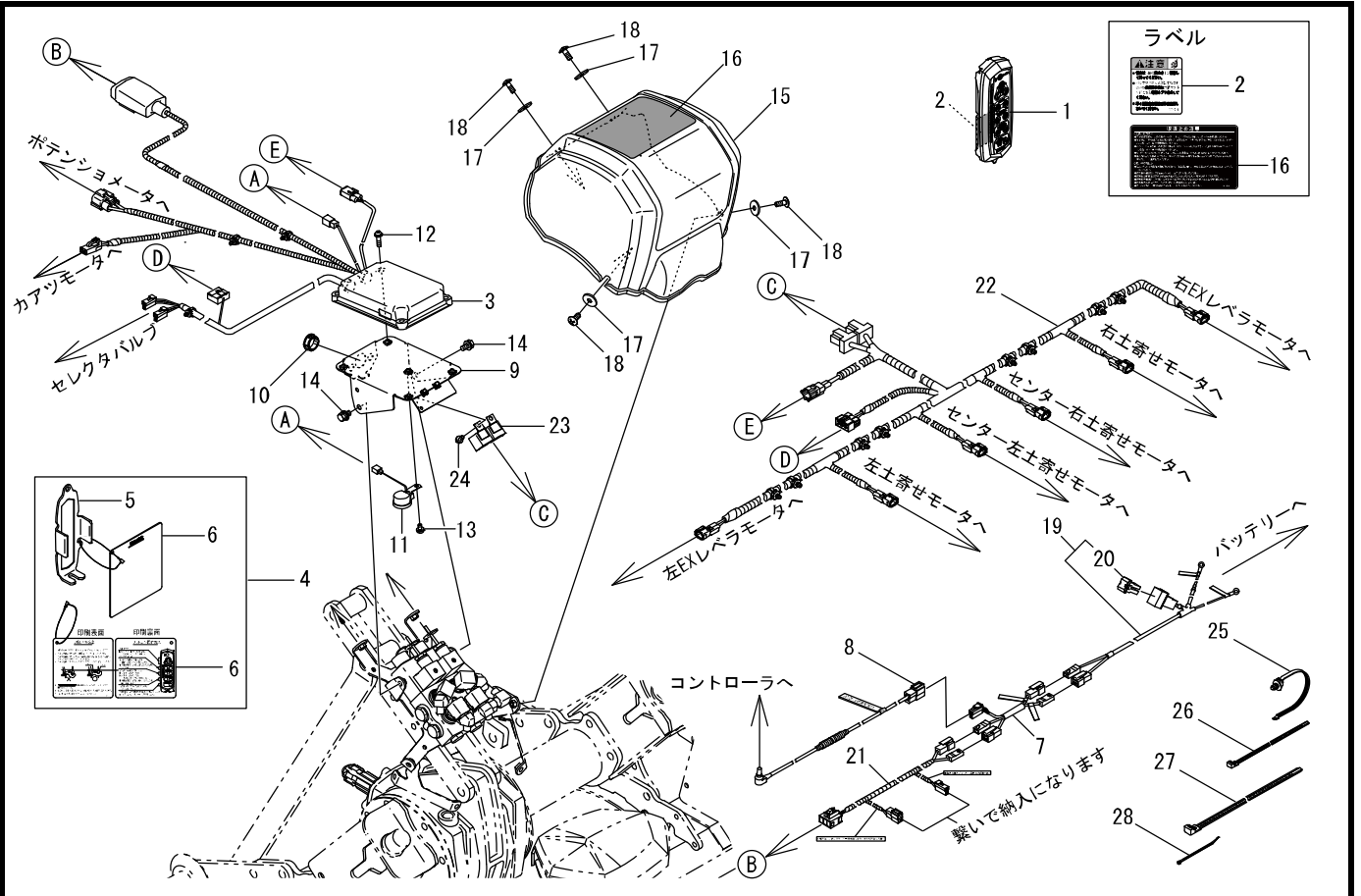
見出番号	部品コード	部品名	規格	1台分個数				実施機番	備考
				505	565				
1	4520161	カイヘイシリンダ(250)		2	2				45210160100
2	4510112	ピン	16X86.5	2	2				45110060700
3	9240116	サガネ	M16	2	2				
4	9480064	Rピン(ヌケドメッキ)	14マル	2	2				
5	9240116	サガネ	M16	2	2				
6	9480064	Rピン(ヌケドメッキ)	14マル	2	2				
7	4520165	ユアツホース1150		2					45210160900
7	4520167	ユアツホース1300			2				45220160900
8	4520166	ユアツホース900Y		2					45210161000
8	4520168	ユアツホース1050Y			2				45220161000



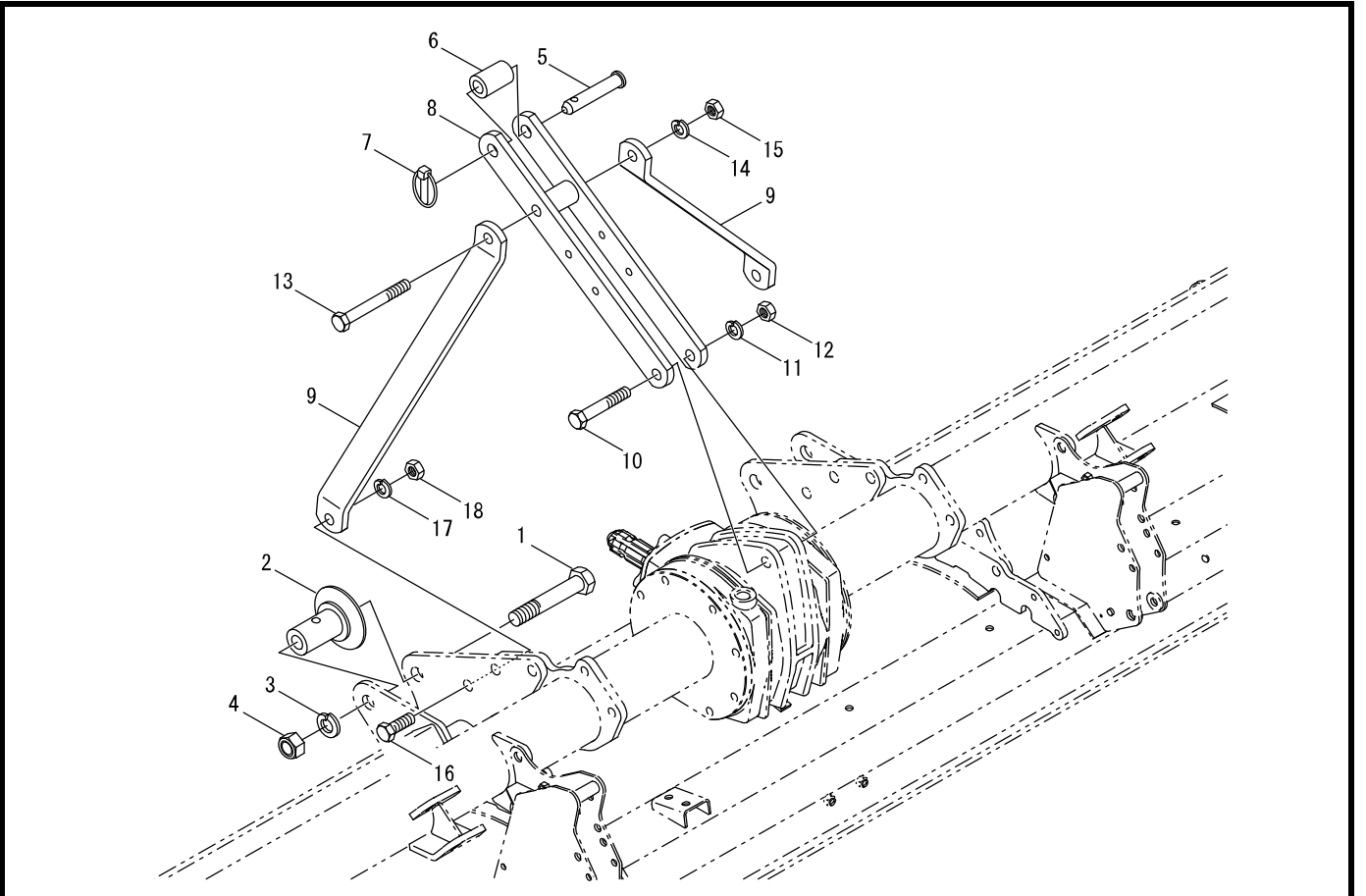
見出番号	部品コード	部品名	規格	1台分個数					実施機番	備考
				625						
1	4520162	カイヘイシリンダ(300)		2						45230160100
2	4850228	ピン		2						48540244301
3	9020914	コガタボルト2P	M10X30 P1.5 7T	2						
4	9140790	コガタフランジナット	M10 P1.5セレーションツキ	2						
5	4520163	シリンダピン		2						45230160500
6	9020914	コガタボルト2P	M10X30 P1.5 7T	2						
7	9240110	サカネ	M10	2						
8	9290160	コガタナット	M10 P1.5	2						
9	4520169	ユアツホース1450		2						45230160900
10	4520170	ユアツホース1150Y		2						45230161000

27. コントロール部(コントローラキット)

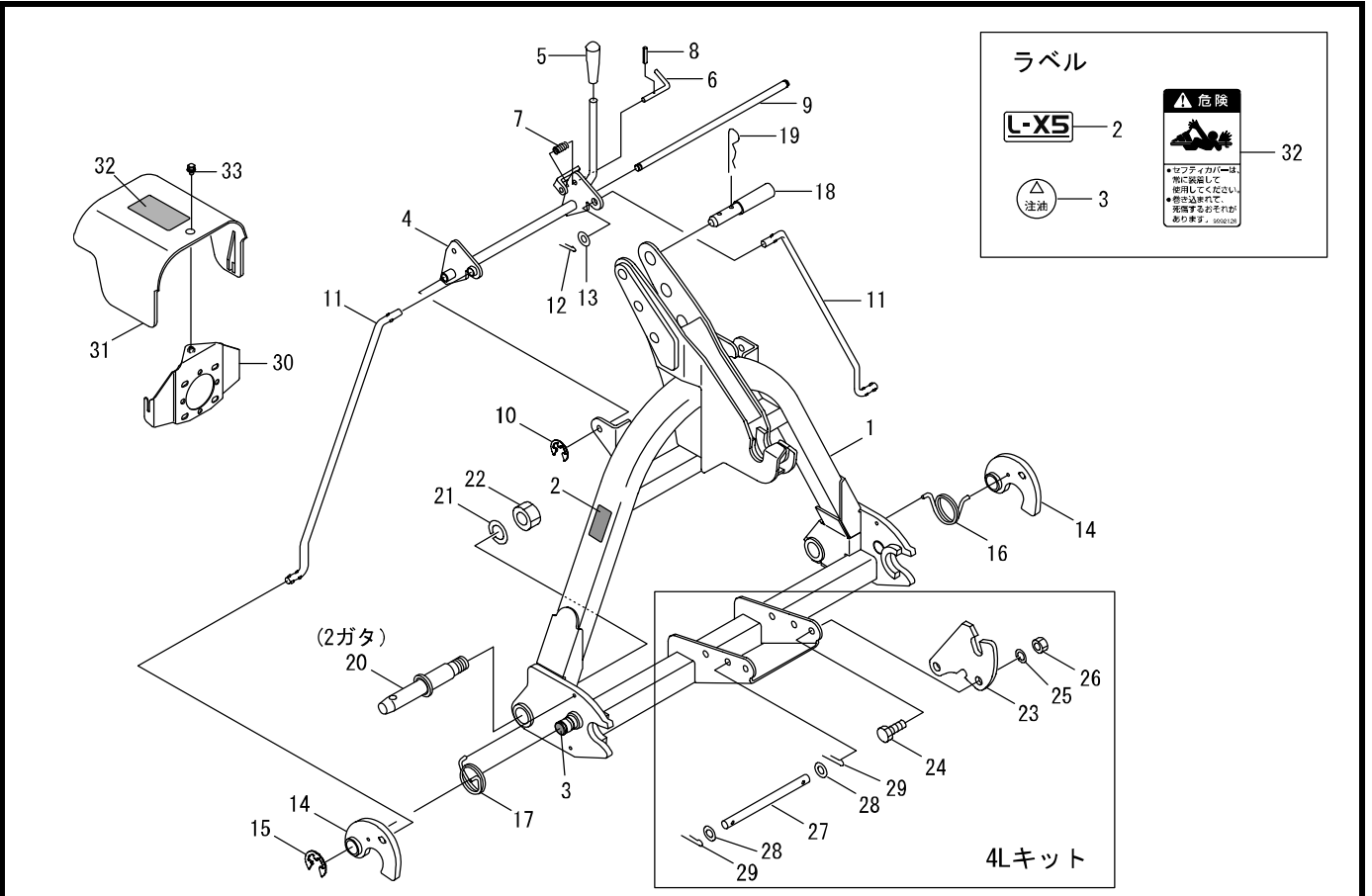
TXZ505・565・625



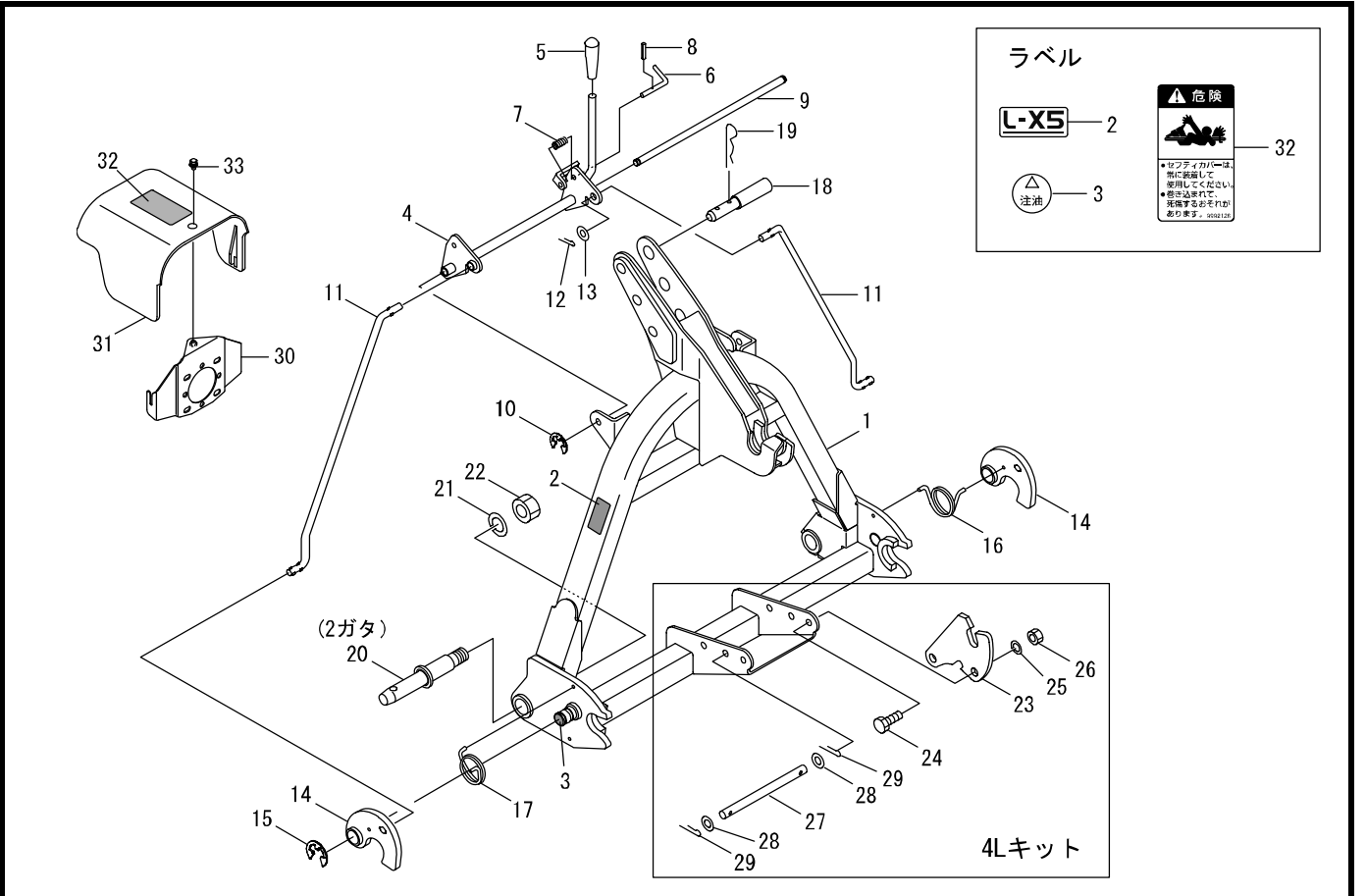
見出番号	部品コード	部品名	規格	1台分個数				実施機番	備考
				505	565	625			
1	4510262	コントローラキット(TXV1)		1	1	1			45100180903
2	9994514	ラベルチューイ(TXFコントローラ)		1	1	1			99913107601
3	4510263	セイキョボックスキット		1	1	1			45100181102
4	4510257	ソウサ・ホルダASSY(TXV1)		1	1	1			45100184000
5	4510120	カルコンホルダCH		(1)	(1)	(1)			45110080501
6	4510258	ソウサホウホウパネルTXV1		(1)	(1)	(1)			45100184100
7	7560185	ハンカンハーネス2		1	1	1			75600074800
8	4600157	ジュウテンハーネス(TXF)		1	1	1			46000082211
9	4510161	セイキョボックスベース	TXV	1	1	1			45110080111
10	4510129	オープンブッシュ	TXV CP30-OB-20	1	1	1			45110080200
11	4910882	ブザー	TX-1	1	1	1			49111460611
12	9070062	マルコネジ(+) 3P	M6X25 P1.0	4	4	4			
13	9070059	マルコネジ(+) 3P	M6X12 P1.0	1	1	1			
14	9020932	コガタボルト3P	M8X16 P1.25 7T	2	2	2			
15	4510123	セイキョボックスカバー		1	1	1			45110083000
16	9994464	ラベルリアツカイ(セツシヨク)		1	1	1			99910662400
17	9240158	サガネ オオガタマル	M8 8X26X2.3	4	4	4			
18	9070112	トラスコネジ(+)	M8X20 P1.25	4	4	4			
19	7662975	バッテリーハーネスASSY	RKM/L751	1	1	1			76648150301
20	7662494	スローブローヒューズ	60A	(1)	(1)	(1)			76648150400
21	4510124	バッテリーハーネスM2		1	1	1			45110081900
22	4520171	ハーネス501		1					45210181700
22	4520172	ハーネス561			1				45220181700
22	4520173	ハーネス621				1			45230181700
23	4860604	リレー		2	2	2			48673881500
24	9000010	ボルト(+) 2P	M6X12 P1.0	2	2	2			
25	4600132	マウントタイ170	OS170FT7LH	2	2	2			46000083200
26	7840059	ソクセンバンド RF250	SB45F	17	17	17			78920018500
27	4850394	ソクセンバンド		8	8	8			48540681700
28	7891236	インシュロック SG100		1	1	1			78930055000



見出番号	部品コード	部品名	規格	1台分個数						実施機番	備考
1	9010450	ホルト	M22X140 P2.5	2							
2	8050013	ガイドカラー	552	2						80501050400	
3	9210022	Sワッシャ	M22	2							
4	9290037	Uナット	M22 P2.5	2							
5	2590079	トップリンクピン	φ19	1						25904020030	
6	8050607	トップリンクカラー	19.5X34X53	1						80553050400	
7	9510151	ガンマーピン	φ10X50L	1							
8	8080194	マスト		1						80828050100	
9	8080195	マストステー		2						80828050200	
10	9011322	ホルト	M16X100 P2.0 8T	1							
11	9210016	Sワッシャ	M16	1							
12	9140520	ナット	M16 P2.0	1							
13	9011330	ホルト	M16X130 P2.0 8T	1							
14	9210016	Sワッシャ	M16	1							
15	9140520	ナット	M16 P2.0	1							
16	9011963	ホルト	M16X45 P1.5 8T	2							
17	9210016	Sワッシャ	M16	2							
18	9140519	ナット	M16 P1.5	2							
1~18	8080193	ヒッチASSY	TXZ T-L	1						80828007800	



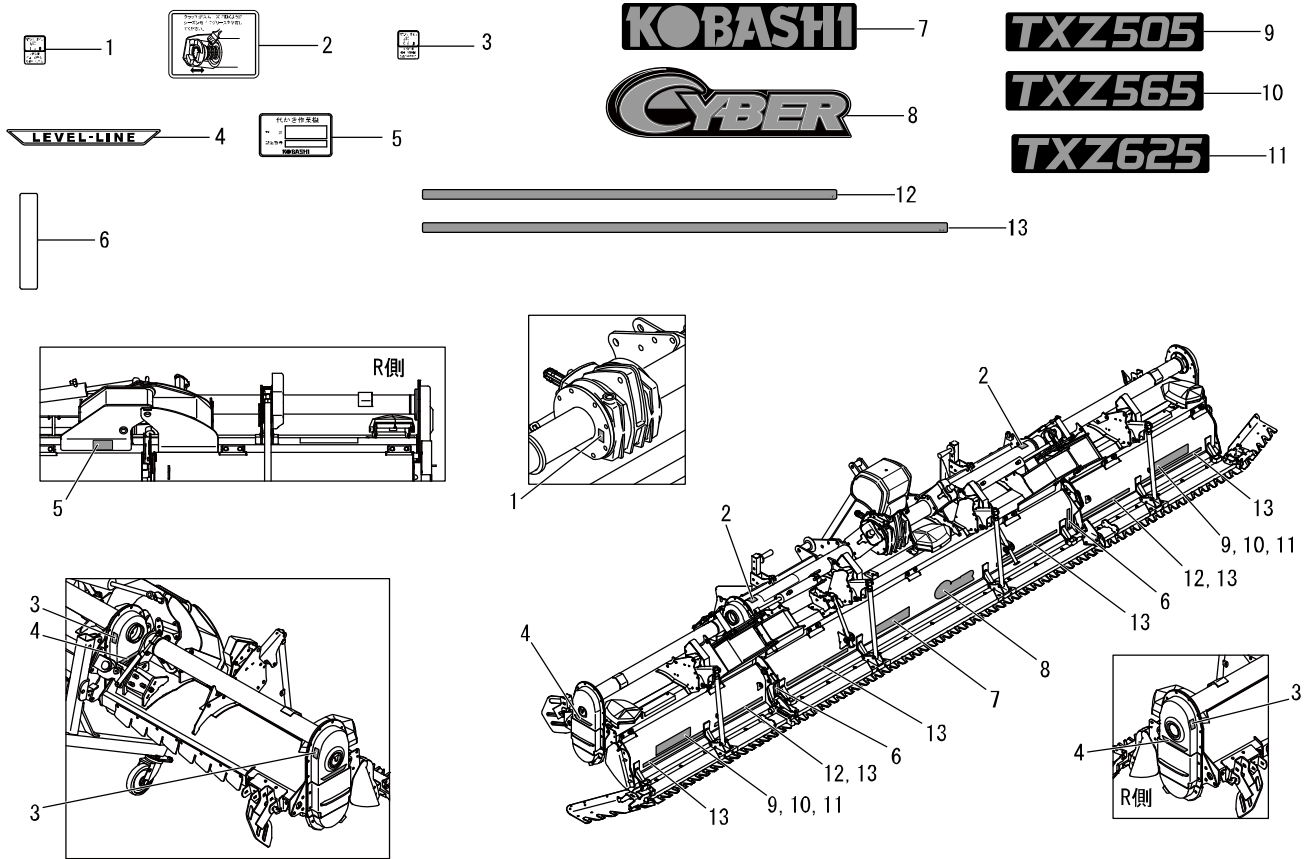
見出番号	部品コード	部品名	規格	1台分個数					実施機番	備考
				L-35	L-45					
1	8060241	オートヒッチアームL5COMP	L-35	1	1					80601510305
2	9994336	ラベルL-X5		1	1					99914338600
3	9991556	チュウユ		2	2					99910201000
4	8060242	リンク		1	1					80601511900
5	8060246	グリッ	S-X7	1	1					80672612400
6	5630101	ピン	φ8	1	1					56350043100
7	5630102	スプリング		1	1					56350043200
8	9320316	スプリングピン	φ3X16	1	1					
9	8060243	シテンバー	L-35	1	1					80601512000
10	9373010	ストップリング	E10	2	2					
11	8060244	レバー	L-35	2	2					80601512101
12	9300035	ワリピン	φ3X25L	2	2					
13	9240112	サガネ	M12	2	2					
14	8060245	フック	L-35	2	2					80601512202
15	9373019	ストップリング	E19	2	2					
16	8060231	スプリングL		1	1					80672611700
17	8060232	スプリングR		1	1					80672611800
18	5700065	トップリンクピン		1	1					57031040500
19	8060247	Rピン	L-X5	1	1					80601512300
20	5440007	ヒッチピン2ガタ		2	2					54430040800
21	9620002	Sワッシャ		2	2					
22	9270002	ナット	M12 4T	2	2					
1~22	8061318	オートヒッチASSY	L35	1						80601501600
1~29	8061320	オートヒッチASSY	L45		1					80602501800
23	8060180	サポートプレート L44	ニチノコウ ヒッチL44ク口		2					80602410212
24	9011751	ホルト	M12X30 P1.5 8T		4					
25	9210012	Sワッシャ	M12		4					
26	9140513	ナット	M12 P1.5		4					
27	8060181	ピン φ12X214	L44		1					80602410900
28	9240012	サガネ ヨガタル	M12		2					



見出番号	部品コード	部品名	規格	1台分個数				実施機番	備考
				L-35	L-45				
29	9300034	ワリピン	3X20L		2				
23~29	8061262	4Lキット 4LK-KUC		1	1				80602510500
30	8060173	カバープレート	L44 C	1	1				80602430112
31	8060176	セーフティカバー (ラベル)		1	1				80602430500
32	9992126	キケン(ジョイント)		1	1				99905243000
33	9020932	コガタボルト3P	M8X16 P1.25 7T	1	1				

30. ラベル部

TXZ505・565・625



見出番号	部品コード	部品名	規格	1台分個数						実施機番	備考
				505	565	625					
1	9993155	キューユ(1.2L)		1	1	1					99910484000
2	9994475	ラベルクラッチ		2	2	2					99910662301
3	9994516	キューユ0.6L(ハンジャ)		3	3	3					99910663400
4	9994515	ラベルLEVEL-LINE		3	3	3					99910662612
5	9994599	キハンプレート	シロカキサキョウキ	1	1	1					99900605800
6	9994750	ラベルハンジャアカ20X110	TX-5	2	2	2					99910669800
7	9994803	ラベルKOBASHI		1	1	1					99900608000
8	9994804	ラベルCYBER		1	1	1					99910670800
9	9994815	ラベルTXZ505		2							99914359200
10	9994816	ラベルTXZ565			2						99914359300
11	9994817	ラベルTXZ625				2					99914359400
12	9994614	ラベルライン(410)		2	2						99914349501
13	9994615	ラベルライン(520)		4	4	6					99914349601