

小橋工業(株)のホームページ(以下、弊社サイト)においては、カタログ・取扱説明書・パーツリスト等の電子データの閲覧、ダウンロードのサービス(以下、本サービス)をご提供しております。  
本サービスをご利用の際には、以下の注意事項をご確認ください。

## 電子データの取扱いについて

### 電子データの内容について

- 本サービスにおいては、弊社製品のカタログ、取扱説明書、パーツリスト等、製品に関する全ての印刷物を網羅するものではありません。
- カタログ、取扱説明書、パーツリストの内容は、製品の仕様変更などにより、予告なく変更される場合があります。その為、弊社サイト内に掲載される電子データの内容は、販売店等で配布、掲示されるカタログ、製品購入時に同梱する取扱説明書、印刷物として存在しているパーツリストの内容とは異なる場合がございます。

表記内容は、発行当時の情報であり、弊社純正部品の名称、小売単価、各営業所の名称、所在地などの情報が現在と異なる場合があります。

また、製品安全上の取り扱い、環境対応につきましては、製品販売時の法令、規制に適合するものであり、製品販売後の法令、規制の変更内容を反映していない場合があります。予めご了承ください。

### 著作権について

本サービス内の電子データにつきましては、弊社(小橋工業株式会社)が著作権その他知的財産権を保有します。無断で他のウェブサイトや印刷媒体に転載することや複製、翻訳等はできません。但し、お手持ちの製品ご使用の為、1部に限り印刷することができます。

### 保証について

弊社の製品保証、安全性の保証は製品付属の書面に基づく保証に限られており、弊社サイト内の電子データに基づく保証は提供いたしません。

### お問合せについて

ご使用の製品の取り扱い及び、使用上の安全等に関するお問合せは、ご購入店にご相談頂きますよう、お願いいたします。

### 免責事項

弊社サイトのご利用に起因するソフトウェア、ハードウェア上の事故その他の損害等につきましても、一切の責任を負いません。

弊社サイトのご利用に際して生じたお客さまと第三者との間のトラブルにつきましては、一切責任を負いません。弊社サイトのサービスは予告なく中止、または内容や条件を変更する場合がございます。

以上

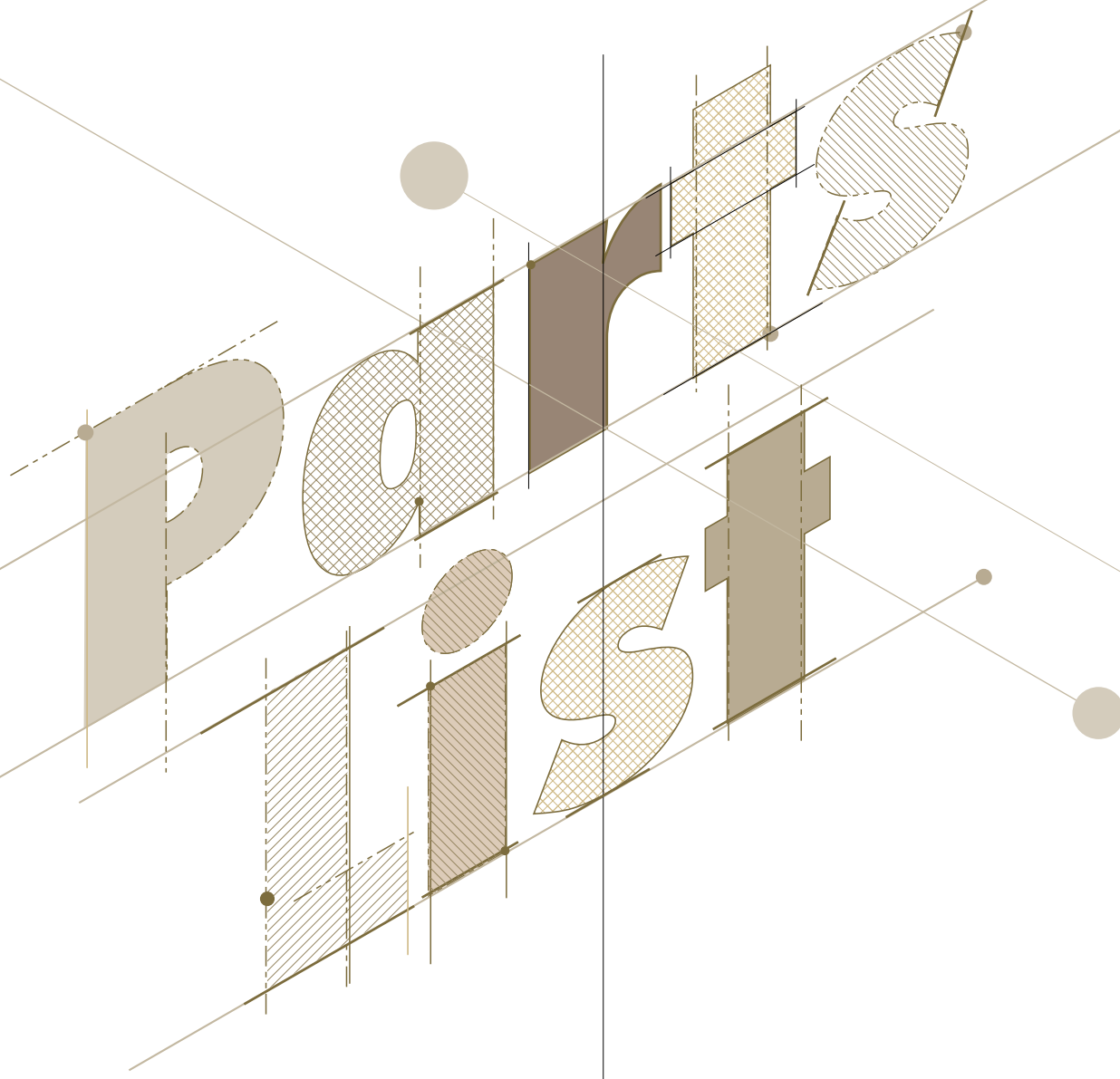
小橋工業株式会社

# アースロータリ

FTE 202 222 242T (0L・4L・4LA)

FTE 222 242ST (0L・4L・4LA)

FTE 202 222 242RT (0L・4L・4LA)



## お 願 い

- 1.部品ご注文の際には型式・コード・品名・数量・機械番号をご明記ください。
- 2.部品は必ずコバシ純正部品をご使用願います。
- 3.改良のため、部品形状及び内容の一部を予告なく変更することがあります。  
(市販の類似品を使用されると早期破損の原因となります。)

## ご 注 意

### 1.パーツリストのご使用について

#### (1) 互換性の記号

旧←  
新← } 新旧部品兼用可

旧←  
新← } \* 新旧部品兼用不可

旧←  
新← } 矢印の方向のみに部品兼用可

#### (2) 実施機番の表示

新旧兼用不可部品と追加・廃止部品の実施機番を記載してあります。  
また、イラスト図中に新旧の部品と実施機番を記載してあります。

### 2.ジョイント・オートヒッチアーム・ヒッチ・オプションの記載について

ジョイント総合版・オートヒッチアーム総合版・ヒッチ総合版・オプション総合版にて、  
変更を記載してあります。

最新の情報はそちらを参照ください。

なお、トラクタ装着の性格上、作業機機種・生産年式をわたる場合もあります。

ジョイント型式・オートヒッチアーム型式・ヒッチ型式・オプション型式を確認して、ご注文ください。

(作業機本体に属するジョイントは除く)

### 3.本部品表は改良のため予告なく変更することがあります。

## 補修用部品の供給年限について

この製品の補修部品の供給年限(期間)は、製造打ち切り後9年といたします。

従いまして、その後のご注文につきましては、在庫限りの供給とさせていただきます。

# 目次 CONTENTS

1. 4Lジョイント KHC -M	01
2. 4Lジョイント KGC -M	02
3. ギヤー駆動部 (ギヤーケース)	04
4. ギヤー駆動部 (チェンケース)	06
5. チェン駆動部 (サポートアーム)	07
6. コーウン部 (フランジ)	08
7. コーウン部 (ホルダ)	09
8. フレーム部 (シールドカバー)	10
9. フレーム部 (エプロン)	11
10. フレーム部 (エプロンゴム)	12
11. フレーム部 (コンプレッション)	13
12. フレーム部 (レバーフラケットASSY)	14
13. フレーム部 (サイドシールド)	15
14. フレーム部 (ディスクASSY)	16
15. クイックアシスト部	17
16. ヒッチ部 (前車輪仕様)	18
17. ヒッチ部 (リヤヒッチ仕様)	19
18. ホイルゲージ部	20
19. リヤヒッチ部 (オプション含む)	21
20. カバー部	23
21. オートヒッチ L45	24
22. ラベル部	26

# FTE-2 部位別目次

## ジョイント

- |            |       |      |
|------------|-------|------|
| 1. 4Lジョイント | KHC-M | 1頁   |
| 2. 4Lジョイント | KGC-M | 2・3頁 |

## ギヤー駆動部

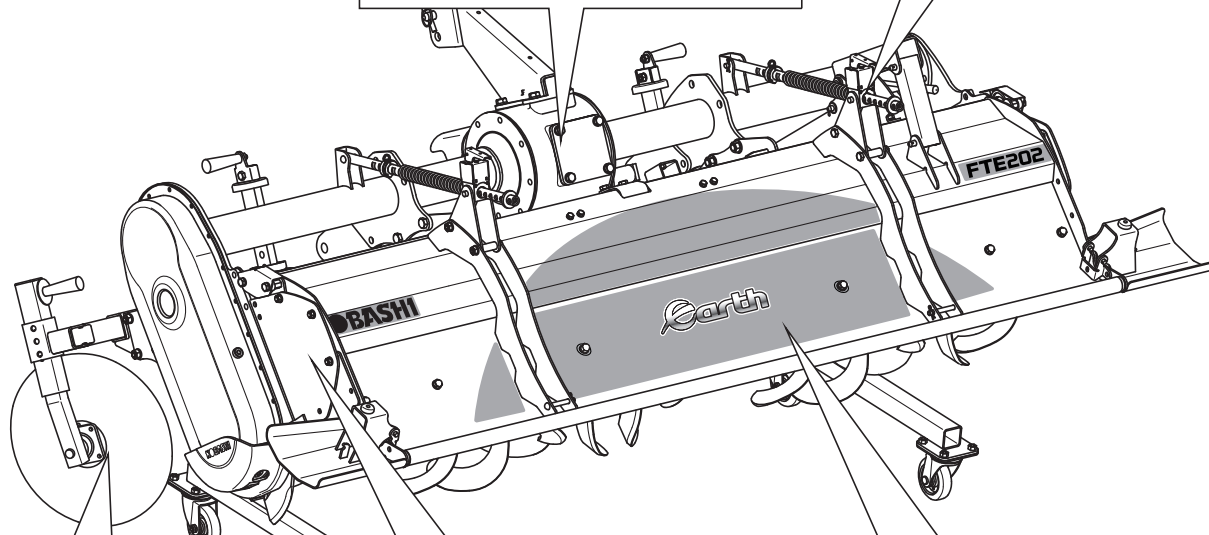
- |           |      |
|-----------|------|
| 3. ギヤーケース | 4・5頁 |
|-----------|------|

## カバー部

- |              |     |
|--------------|-----|
| 20. セーフティカバー | 23頁 |
|--------------|-----|

## フレーム部

- |                  |     |
|------------------|-----|
| 11. コンプレッション     | 13頁 |
| 12. レバーブラケットASSY | 14頁 |



## フレーム部

- |              |     |
|--------------|-----|
| 14. ディスクASSY | 16頁 |
|--------------|-----|

## フレーム部

- |             |     |
|-------------|-----|
| 13. サイドシールド | 15頁 |
|-------------|-----|

## フレーム部

- |            |     |
|------------|-----|
| 9. エブロン    | 11頁 |
| 10. エブロンゴム | 12頁 |

## クイックアシスト部

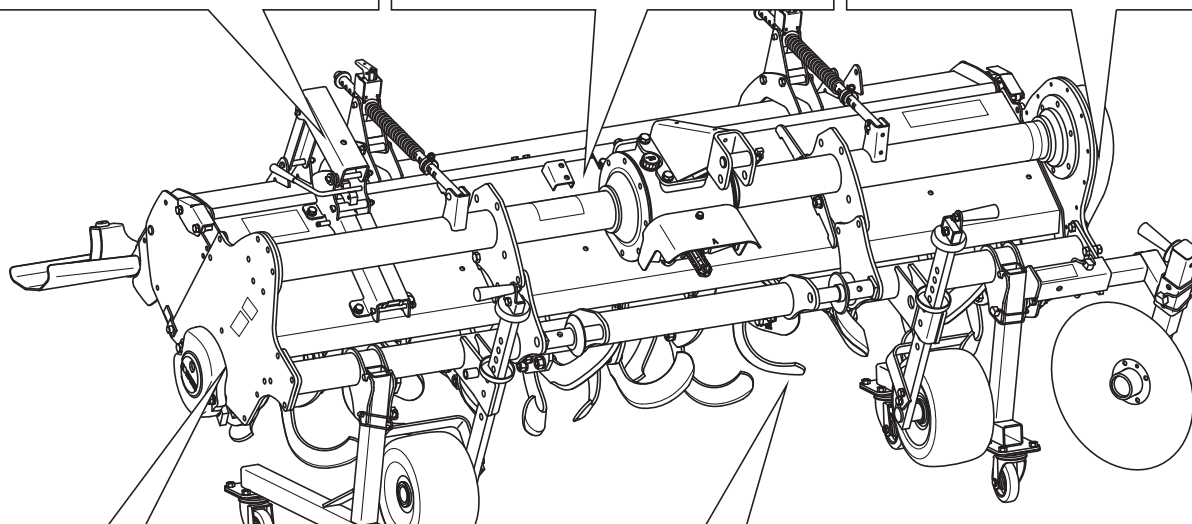
- |             |     |
|-------------|-----|
| 15. アシストリンク | 17頁 |
|-------------|-----|

## フレーム部

- |            |     |
|------------|-----|
| 8. シールドカバー | 10頁 |
|------------|-----|

## チェン駆動部

- |           |    |
|-----------|----|
| 4. チェンケース | 6頁 |
|-----------|----|



## チェン駆動部

- |            |    |
|------------|----|
| 5. サポートアーム | 7頁 |
|------------|----|

## 耕うん部

- |                  |    |
|------------------|----|
| 6. コーウンジク (フランジ) | 8頁 |
| 7. コーウンジク (ホルダ)  | 9頁 |

## ヒッチ部

- |           |     |
|-----------|-----|
| 16. 前車ヒッチ | 18頁 |
| 17. 後車ヒッチ | 19頁 |

## リヤーヒッチ部

- |             |        |
|-------------|--------|
| 19. オプション含む | 21・22頁 |
|-------------|--------|

## ホイールゲージ部

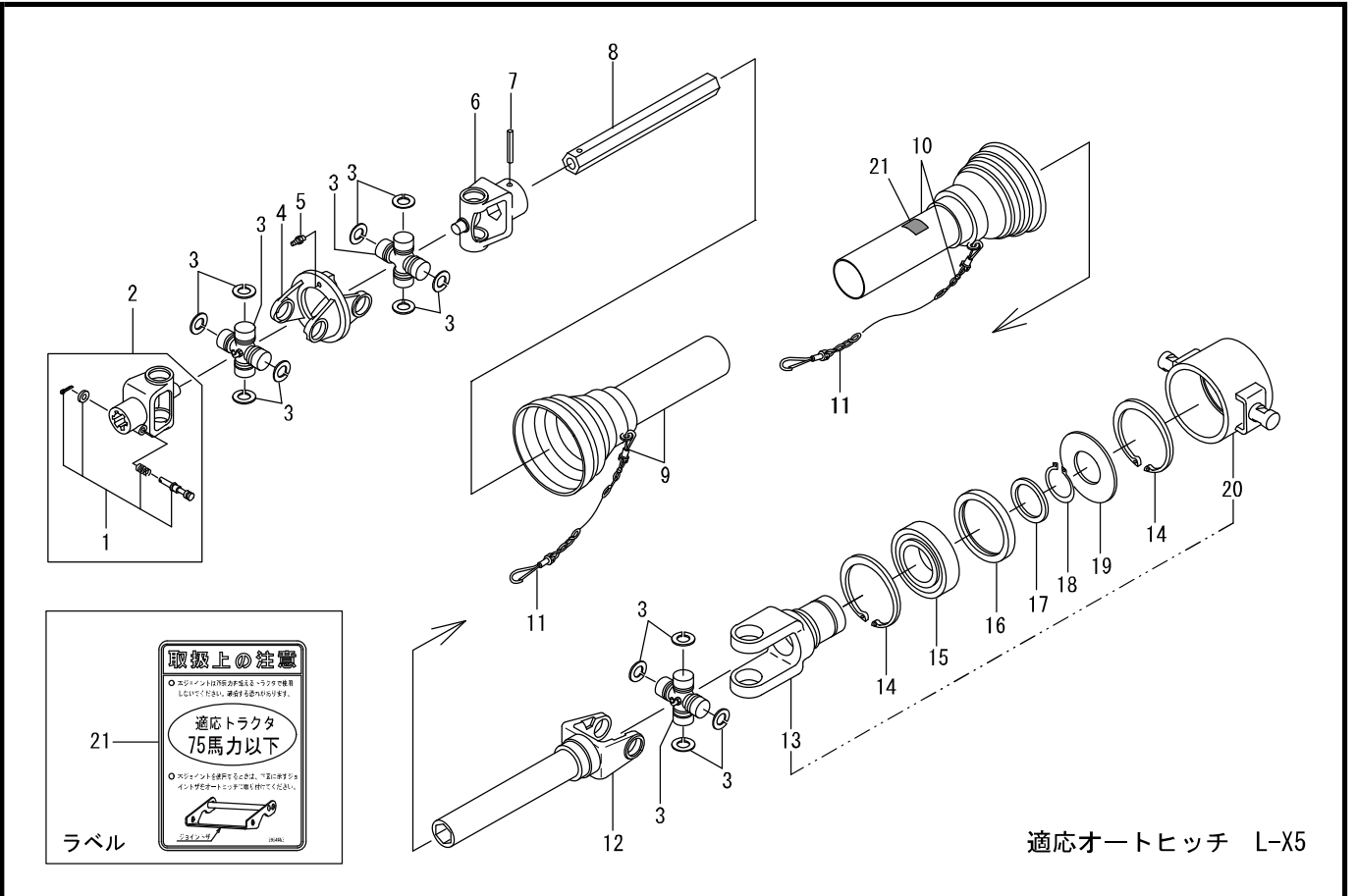
- |                |     |
|----------------|-----|
| 18. ホイルアームCOMP | 20頁 |
|----------------|-----|

## オートヒッチ

- |               |        |
|---------------|--------|
| 21. オートヒッチL45 | 24・25頁 |
|---------------|--------|

## ラベル部

- |         |     |
|---------|-----|
| 22. ラベル | 26頁 |
|---------|-----|

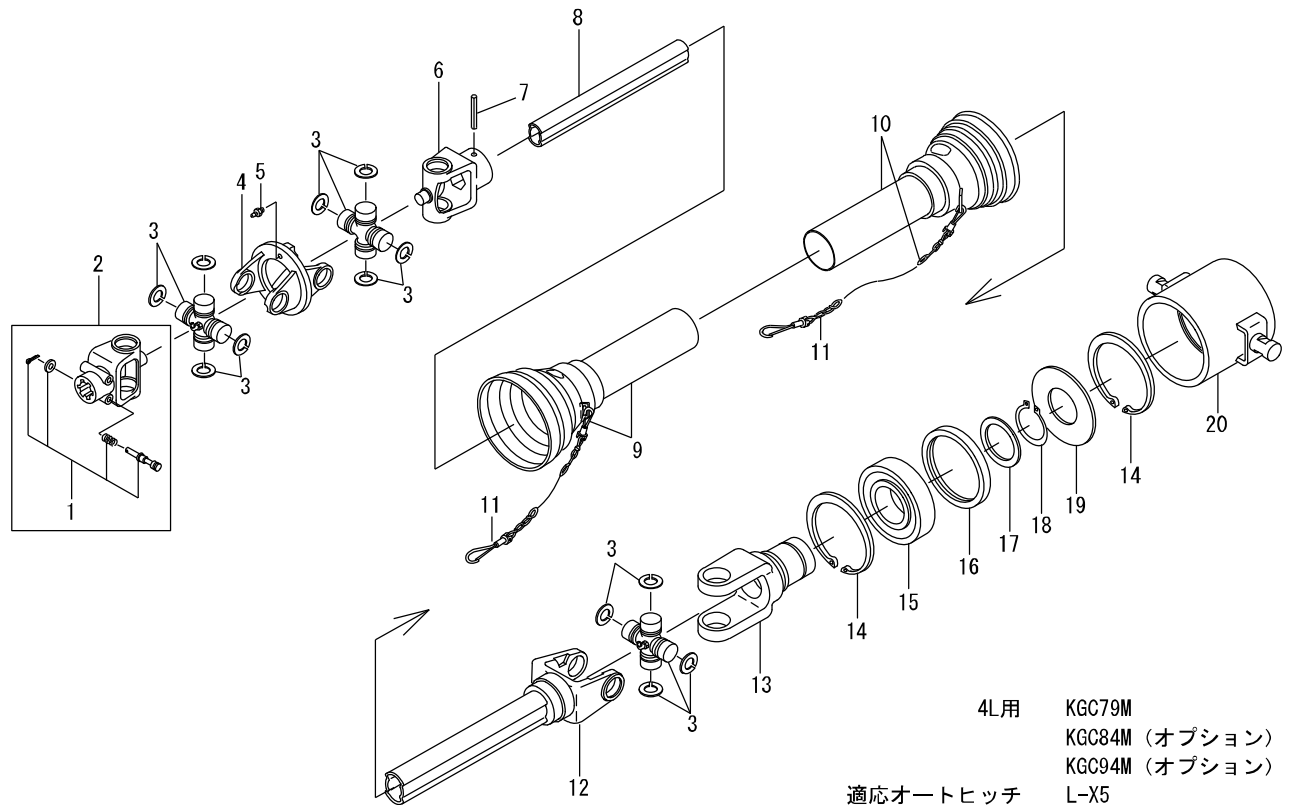


適応オートヒッチ L-X5

見出番号	部品コード	部品名	規格	1台分個数				実施機番	備考
				KHC79M					
1	8010432	ノックピンASSY		1				3090062102	
2	8010526	ヨークA(ノックピン含む)	235G	1				3027067132	
3	8010535	クロスピンASSY	KHC	3				1075700300	
4	8010527	CVヨーク		1				3027067110	
5	9330009	グリスニップル	M6 P0.75 A形	1					
6	8010529	ヨークD	6GSR	1				3027067123	
7	8010204	スプリングピン	φ10X65	1					
8	8010531	ロッククシャフト	400	1				3027050400	
9	8010532	セーフティカバーウチ(チェーン含む)		1				302704G310	
10	8010533	セーフティカバー外(チェーン含む)		1				302004B310	
11	8010016	チェーン		2				3090049501	
12	8010528	ヨークC	(330)	1				3027031017	
13		スリーブヨーク 単品供給不可	KHC	1				3027033006	
14	9372090	ストップリング	H90	2					
15	9380225	ベアリング		1					
16	8010077	ベアリングカバー-B		1				309006D192	
17	8010078	ベアリングサガネ		1				309006D100	
18	9371050	ストップリング	S50	1					
19	8010079	ベアリングカバー-A		1				309006D190	
20		アウタパイプASSY 単品供給不可	KHC	1				309006H102	
13~20	8010534	4PエンドヨークASSY		1				302706H000	
21	9994453	ラベル(トリアツカイ)		1				99905322411	
1~21	0100020	ジョイント	KHC79M	1				01021079M00	

2. 4Lジョイント KGC-M

KGC-M

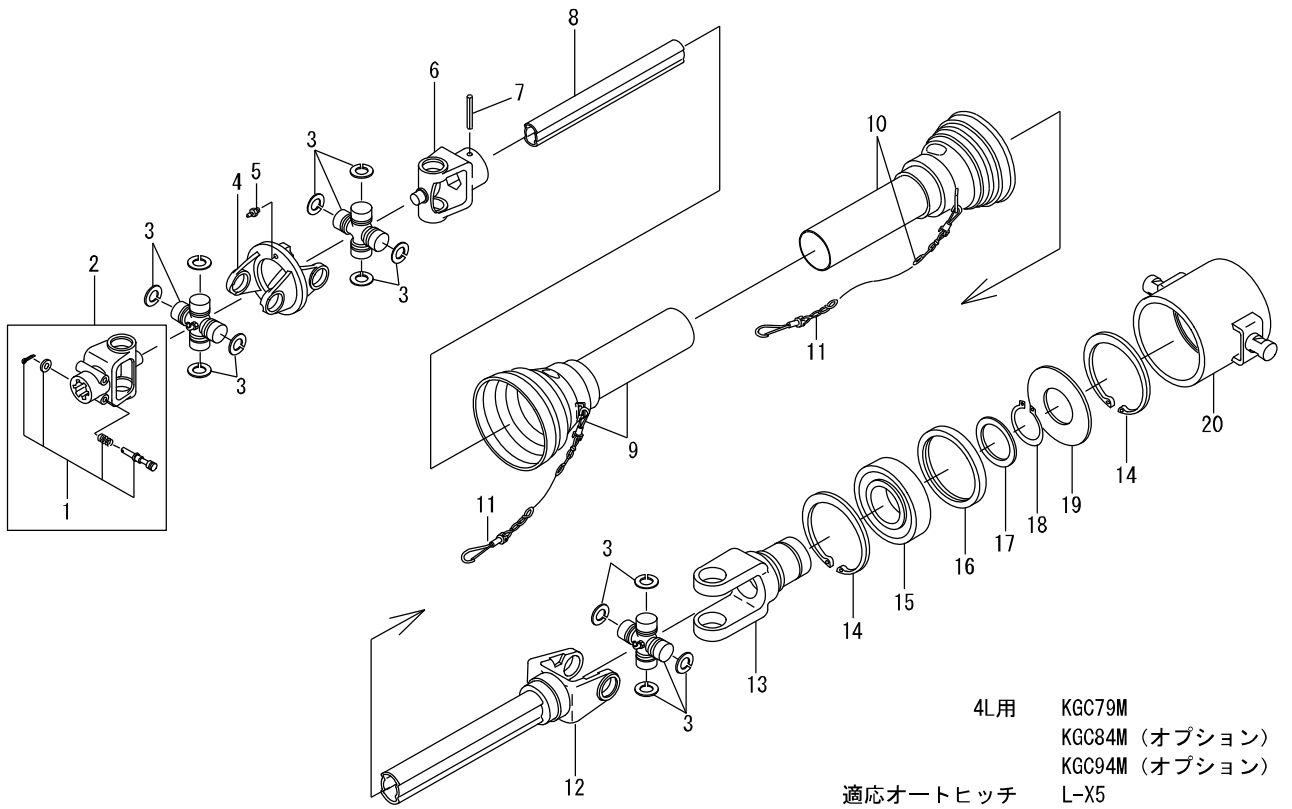


4L用 KGC79M  
 KGC84M (オプション)  
 KGC94M (オプション)  
 適応オートヒッチ L-X5

見出番号	部品コード	部品名	規格	1台分個数						実施機番	備考
				KGC79M	KGC84M	KGC94M					
1	8010432	ノックピン ASSY		2	2	2				3090062102	
2	8010420	ヨーク A(ノックピンASSY含む)		1	1	1				8010420	
3	8010538	クロスピン ASSY		3	3	3				01099900400	
4	8010421	ヨーク B		1	1	1				8010421	
5	8010541	グリスニップル		1	1	1				01099900800	
6	8010542	ヨーク D		1	1	1				01099900900	
7	8010543	スプリングピン	φ 10X80	1	1	1				01099900900	
8	8010554	ハタフライチューブ	330	1						01099902100	
8	8010555	ハタフライチューブ	380		1					01099902200	
8	8010556	ハタフライチューブ	480			1				01099902300	
9	8010581	セフティカバー ウチ(スライドリング・チェーン含む)	275	1						01099905700	
9	8010582	セフティカバー ウチ(スライドリング・チェーン含む)	315		1					01099905800	
9	8010583	セフティカバー ウチ(スライドリング・チェーン含む)	415			1				01099905900	
10	8010595	セフティカバー ヌト(スライドリング・チェーン含む)	250	1						01099907100	
10	8010596	セフティカバー ヌト(スライドリング・チェーン含む)	300		1					01099907200	
10	8010597	セフティカバー ヌト(スライドリング・チェーン含む)	400			1				01099907300	
11	8010016	チェーン		2	2	2				3090049501	
12	8010567	ヨーク C	285	1						01099903400	
12	8010568	ヨーク C	335		1					01099903500	
12	8010569	ヨーク C	435			1				01099903600	
13	8010148	スリーブヨーク		1	1	1				3030033007A	
14	9372110	ストップリング	H110	2	2	2				93720000110	
15	9380264	ベアリング		1	1	1				938063102RS	
16	8010152	ベアリングカバー B		1	1	1				309006D193	
17	8010150	ベアリングサカネ		1	1	1				309006D1D0	
18	9371050	ストップリング	S50	1	1	1				93710000050	
19	8010151	ベアリングカバー A		1	1	1				309006D191	
20	8010149	アウトパイプ ASSY		1	1	1				309006D101	
14~20	8010147	4Pエンドヨーク ASSY		1	1	1				303006C003	
1~21	0100192	ジョイント	KGC79M	1						01023079M00	

2. 4Lジョイント

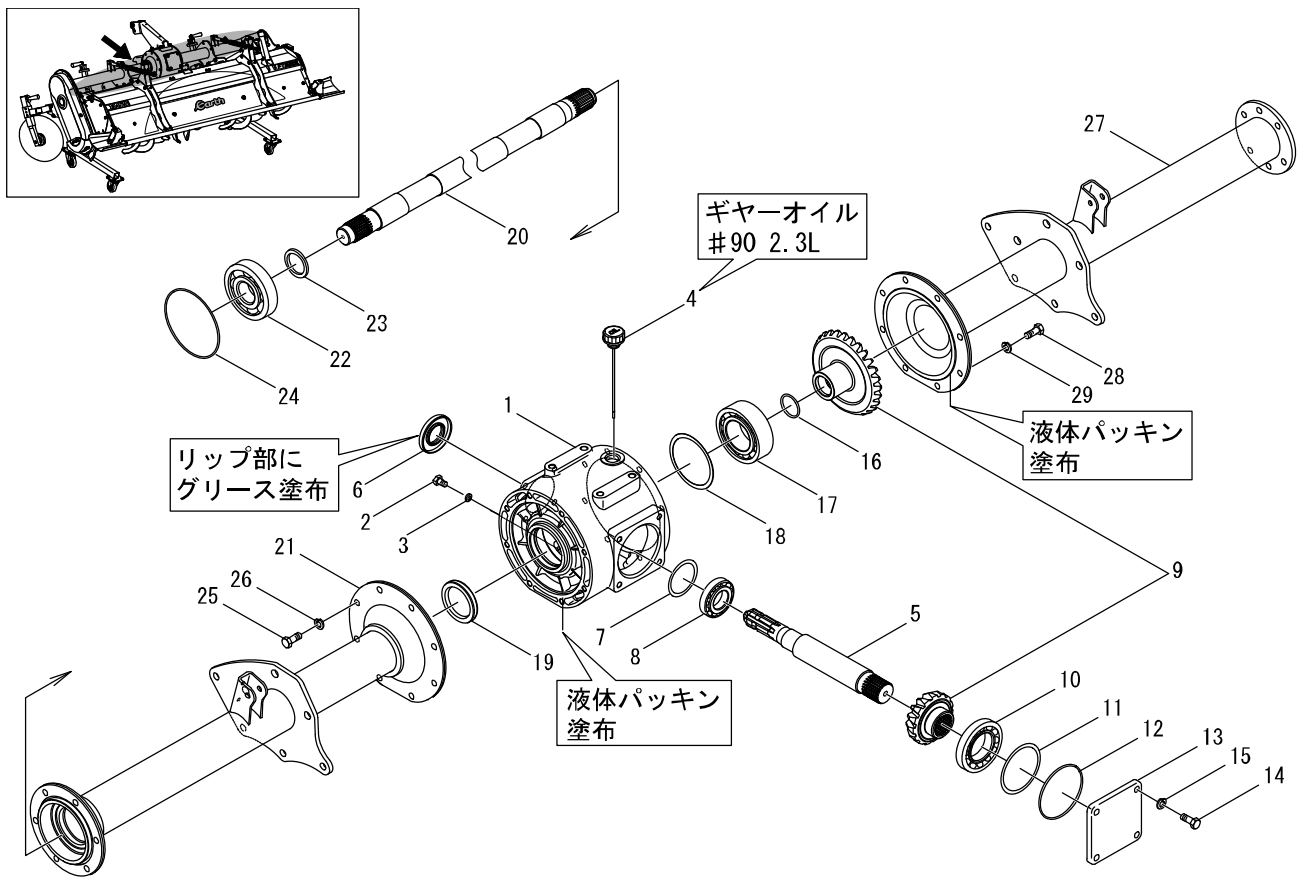
KGC-M



見出番号	部品コード	部品名	規格	1台分個数					実施機番	備考
				KGC79M	KGC84M	KGC94M				
1~21	0100193	ジョイント	KGC84M		1					01023084M00
1~21	0100194	ジョイント	KGC94M			1				01023094M00

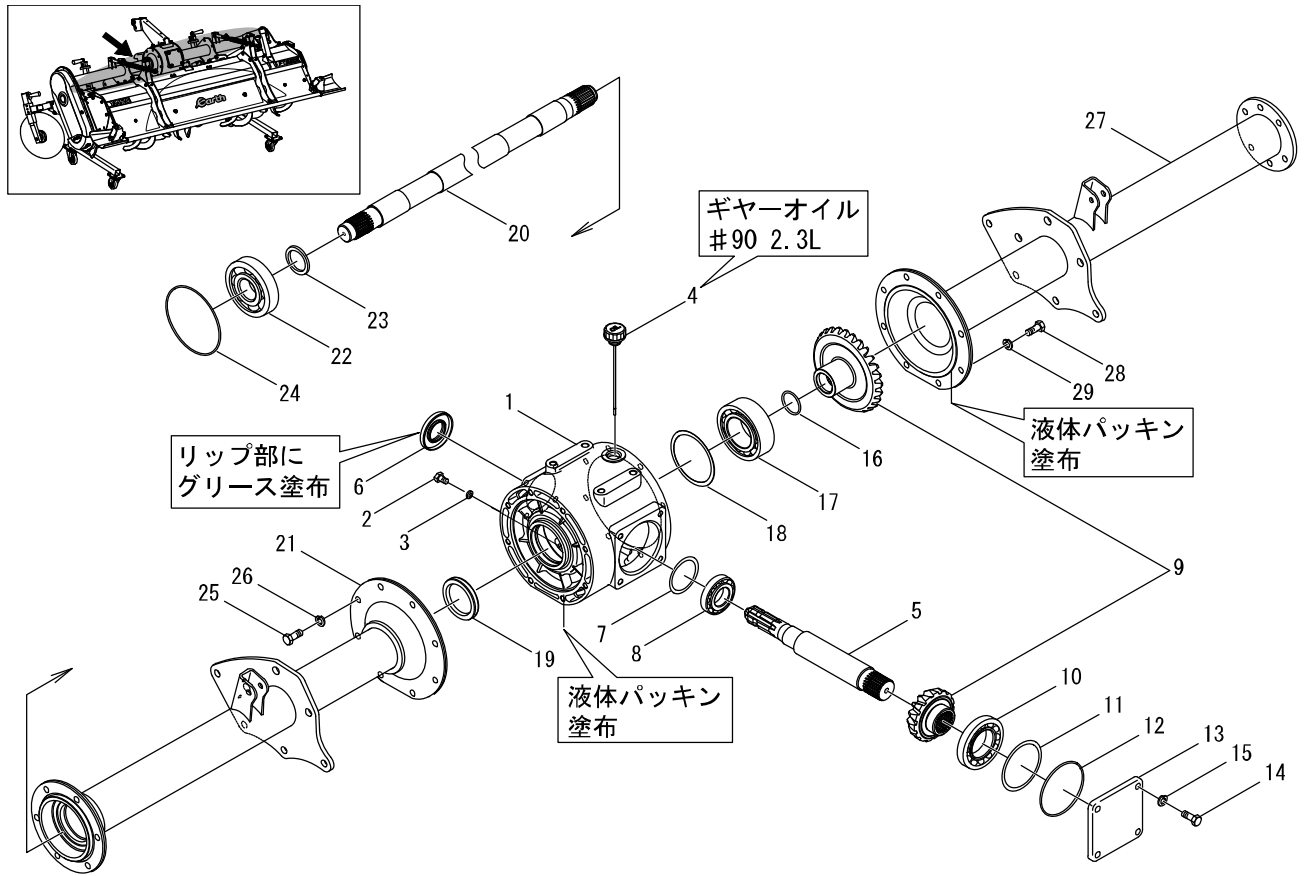


3. ギヤード駆動部(ギヤケース)



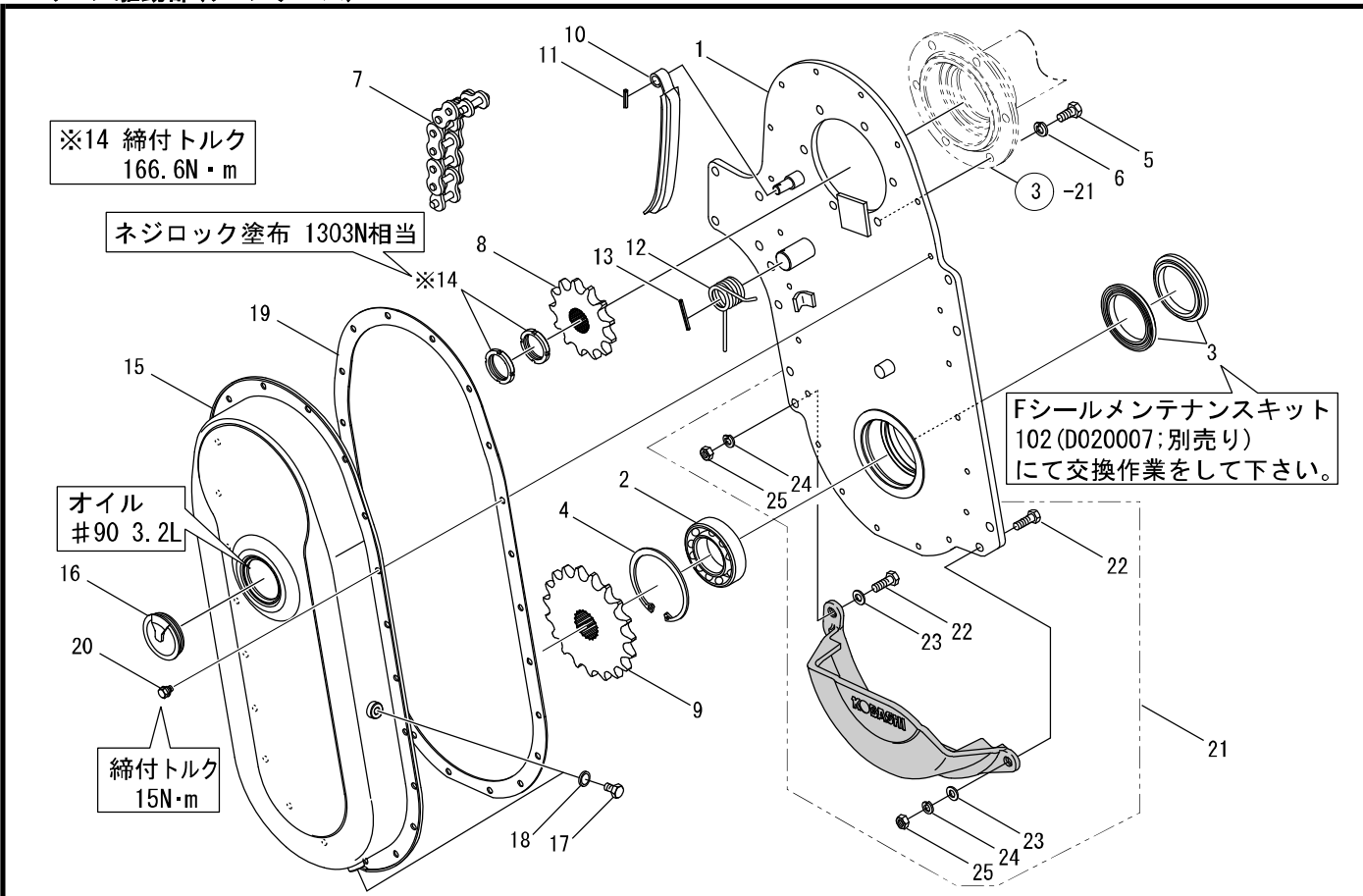
見出番号	部品コード	部品名	規格	1台分個数								実施機番	備考
				202T	222T	242T	222ST	242ST	202RT	222RT	242RT		
1	6560071	ギヤードケース		1	1	1	1	1	1	1	1		65640210101
2	9020902	コガタホルト	M10X16 P1.5 7T	1	1	1	1	1	1	1	1		
3	9660010	シールワッシャ	M10 WF	1	1	1	1	1	1	1	1		
4	6560072	オイルキーシ 175	G3/4	1	1	1	1	1	1	1	1	65640210400	
5	6560073	PICシャフト		1	1	1	1	1	1	1	1	65640210301	
6	9350241	オイルシール	TC 40.80.10	1	1	1	1	1	1	1	1		
7	0120033	シム 79.5X65(カンバン)	(0.1)	2	2	2	2	2	2	2	2	92420465080	
7	0120035	シム 79.5X65(カンバン)	(0.3)	1	1	1	1	1	1	1	1	92420465080	
7	0120036	シム 79.5X65(カンバン)	(0.5)	1	1	1	1	1	1	1	1	92420465080	
8	9380089	ベアリング		1	1	1	1	1	1	1	1		
9	6560134	ベベルピニオンキット		1	1	1	1	1	1	1	1	65640210901	
10	9380093	ベアリング		1	1	1	1	1	1	1	1		
11	0120043	シム 109.5X95(カンバン)	(0.1)	2	2	2	2	2	2	2	2	92420495110	
11	0120045	シム 109.5X95(カンバン)	(0.3)	1	1	1	1	1	1	1	1	92420495110	
11	0120046	シム 109.5X95(カンバン)	(0.5)	1	1	1	1	1	1	1	1	92420495110	
12	9362110	Oリング	G110	1	1	1	1	1	1	1	1		
13	6560075	リヤードカバー-E		1	1	1	1	1	1	1	1	65640211001	
14	5100210	ホルト	M12X30 P1.5 8T	4	4	4	4	4	4	4	4	51000411000	
15	9210012	Sワッシャ	M12	4	4	4	4	4	4	4	4		
16	9361046	Oリング	P46	1	1	1	1	1	1	1	1		
17	9380175	ベアリング(フレツアンギユ)		1	1	1	1	1	1	1	1		
18	0120023	シム 119.8X103(カンバン)	(0.1)	2	2	2	2	2	2	2	2	92410410120	
18	0120025	シム 119.8X103(カンバン)	(0.3)	1	1	1	1	1	1	1	1	92410410120	
18	0120026	シム 119.8X103(カンバン)	(0.5)	1	1	1	1	1	1	1	1	92410410120	
19	9350154	オイルシール	SC 65.88.12	1	1	1	1	1	1	1	1		
20	6560077	ベベルシャフト		1					1			65640211300	
20	6560078	ベベルシャフト			1		1			1		65650211300	
20	6560079	ベベルシャフト				1		1			1	65660211300	
21	6560083	フレームパイプ L.COMP		1					1			65640211501	
21	6560084	フレームパイプ L.COMP			1		1					65650211501	

3. ギヤ駆動部(ギヤケース)



見出番号	部品コード	部品名	規格	1台分個数									実施機番	備考
				202T	222T	242T	222ST	242ST	202RT	222RT	242RT			
21	6560085	フレームパイプL.COMP				1		1						65660211501
22	9380381	ヘアリング		1	1	1	1	1	1	1	1	1		65640212300
23	6560086	カラー46x60.5L5		1	1	1	1	1	1	1	1	1		
24	9362140	Oリング	G140	1	1	1	1	1	1	1	1	1		
25	5100210	ボルト	M12X30 P1.5 8T	8	8	8	8	8	8	8	8	8		51000411000
26	9210012	Sワッシャ	M12	8	8	8	8	8	8	8	8	8		
27	6560087	フレームパイプR.COMP		1					1					65640211601
27	6560088	フレームパイプR.COMP			1		1			1				65650211601
27	6560089	フレームパイプR.COMP				1		1				1		65660211601
28	5100210	ボルト	M12X30 P1.5 8T	8	8	8	8	8	8	8	8	8		51000411000
29	9210012	Sワッシャ	M12	8	8	8	8	8	8	8	8	8		

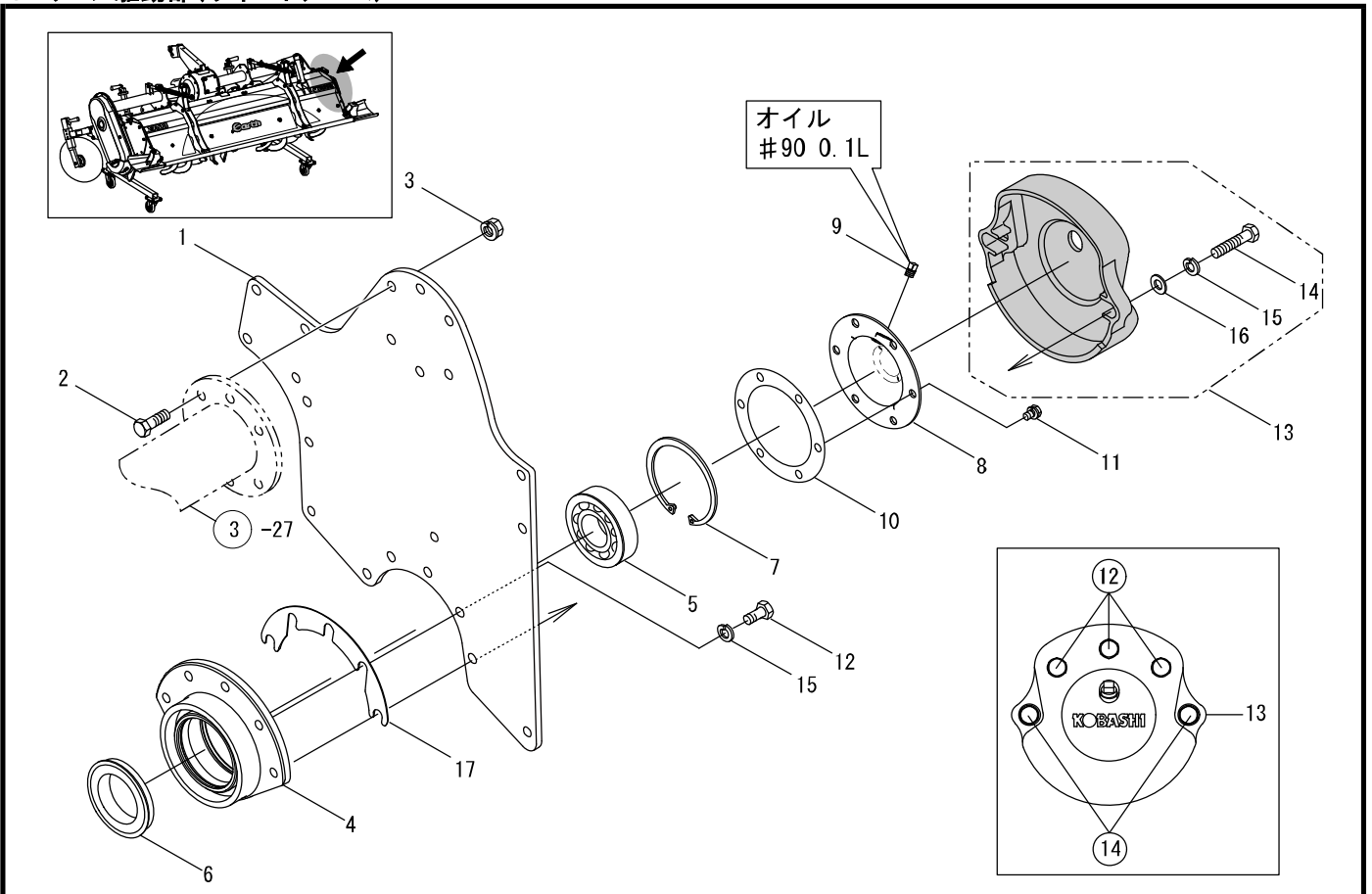
4. チェン駆動部(チェンケース)



見出番号	部品コード	部品名	規格	1台分個数								実施機番	備考
1	6560090	チェンケースプレートE.COMP		1									65640220101
2	9380126	ベアリング		1									
3	D020012	フローティングシールセット102		1									D0240071101
4	9372100	ストップリング	H100	1									
5	5370047	コーティングボルト	M12X25 8T P1.5	6									53710021001
6	9210012	Sワッシャ	M12	6									
7	9440236	ローラチェン		1									
8	6560091	スプロケット100-13T		1									65640220201
9	6560092	スプロケット100-19T		1									65640220301
10	6160377	テンショナー		1									61620020811
11	9320525	スプリングピン	φ5X25	1									
12	5100040	ネジリコイルバネ		1									51040021003
13	9320545	スプリングピン	φ5X45	1									
14	9390108	デイスマウンティング ナット	AN08 (ミキ)	2									
15	5610282	チェンカバー		1									56120420201
16	4880025	シールキャップ OK		1									48800020800
17	9020902	コガタボルト	M10X16 P1.5 7T	2									
18	9660010	シールワッシャ	M10 WF	2									
19	5630424	チェンカバーパッキン	T2.0	1									56350021811
20	9020404	コガタボルト2P	M8X13 P1.25 7T	22									
21	5480147	チェンケースシューズキット(22~25含む)		1									54800421000
22	9020905	コガタボルト	M10X30 P1.5 7T	2									
23	9240110	ザガネ	M10	2									
24	9210010	Sワッシャ	M10	2									
25	9140705	コガタナット	M10 P1.5	2									

5. チェン駆動部(サポートアーム)

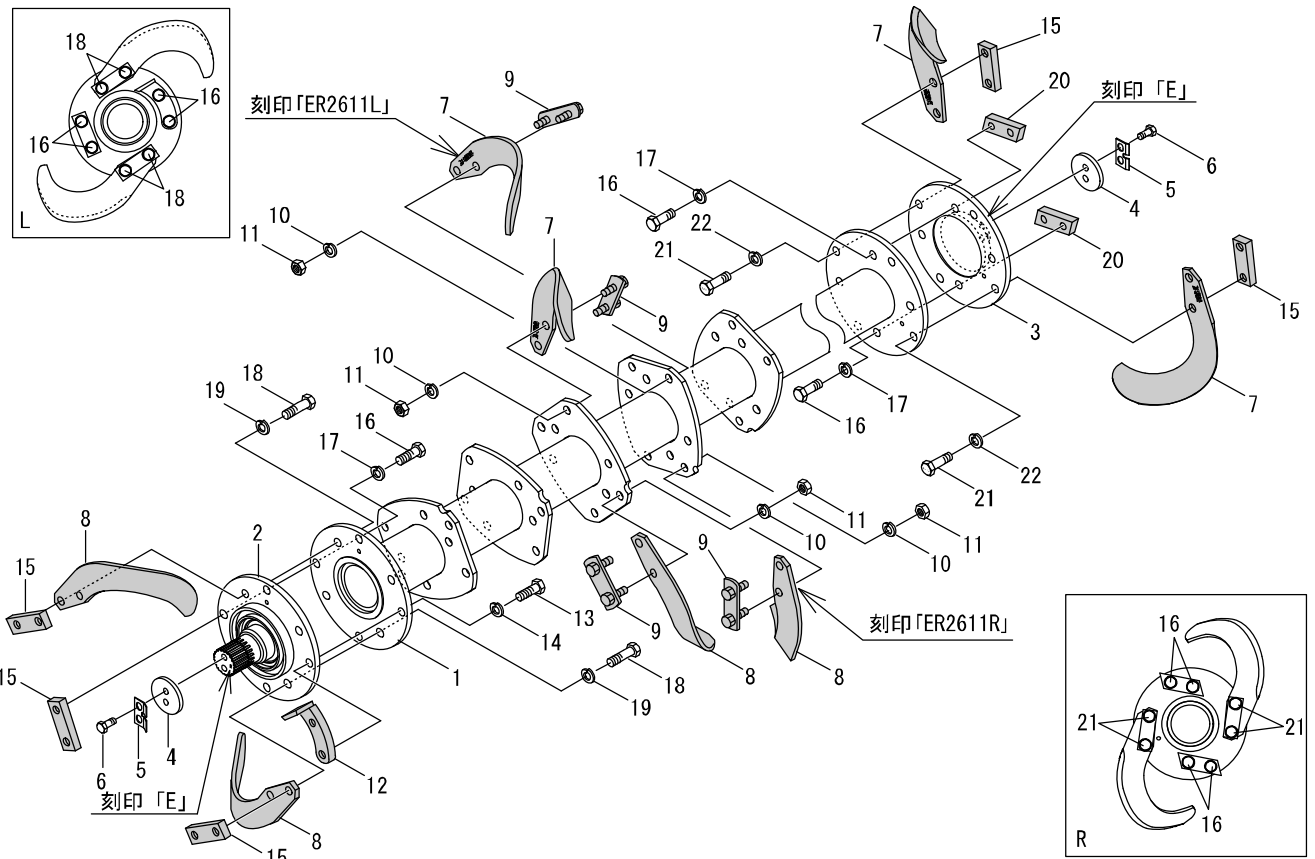
FTE-2



見出番号	部品コード	部品名	規格	1台分個数								実施機番	備考
1	6560093	サポートアームE		1									65640220400
2	9011214	ボルト ネジφ25	M12X35 P1.5 8T	6									
3	9150316	ナット(SWツキ)	M12 P1.5	6									
4	2490028	サイドメタル		1									24902010010
5	9380252	ベアリング		1									
6	9350002	ジクツキシール	QLF609011.518.5	1									
7	9372100	ストップリング	H100	1									
8	3600037	サポートカバー		1									36002001101
9	5590055	コーティングプラグR3/8		1									55920422000
10	1050070	サイドメタルパッキン		1									10502022000
11	9020404	コクタボルト2P	M8X13 P1.25 7T	6									
12	9011758	ボルト	M12X25 P1.5 8T	3									
13	5630651	サポートシューズキット(14~16含む)		1									56350471000
14	9011773	ボルト	M12X50 P1.5 8T ネジφ40	2									48800045000
15	9210012	Sワッシャ	M12	5									
16	9240112	サガネ	M12	2									
17	2490033	サイドメタルシム(カンパン)	KA	2									24902014000

6. コーウン部(フランジ)

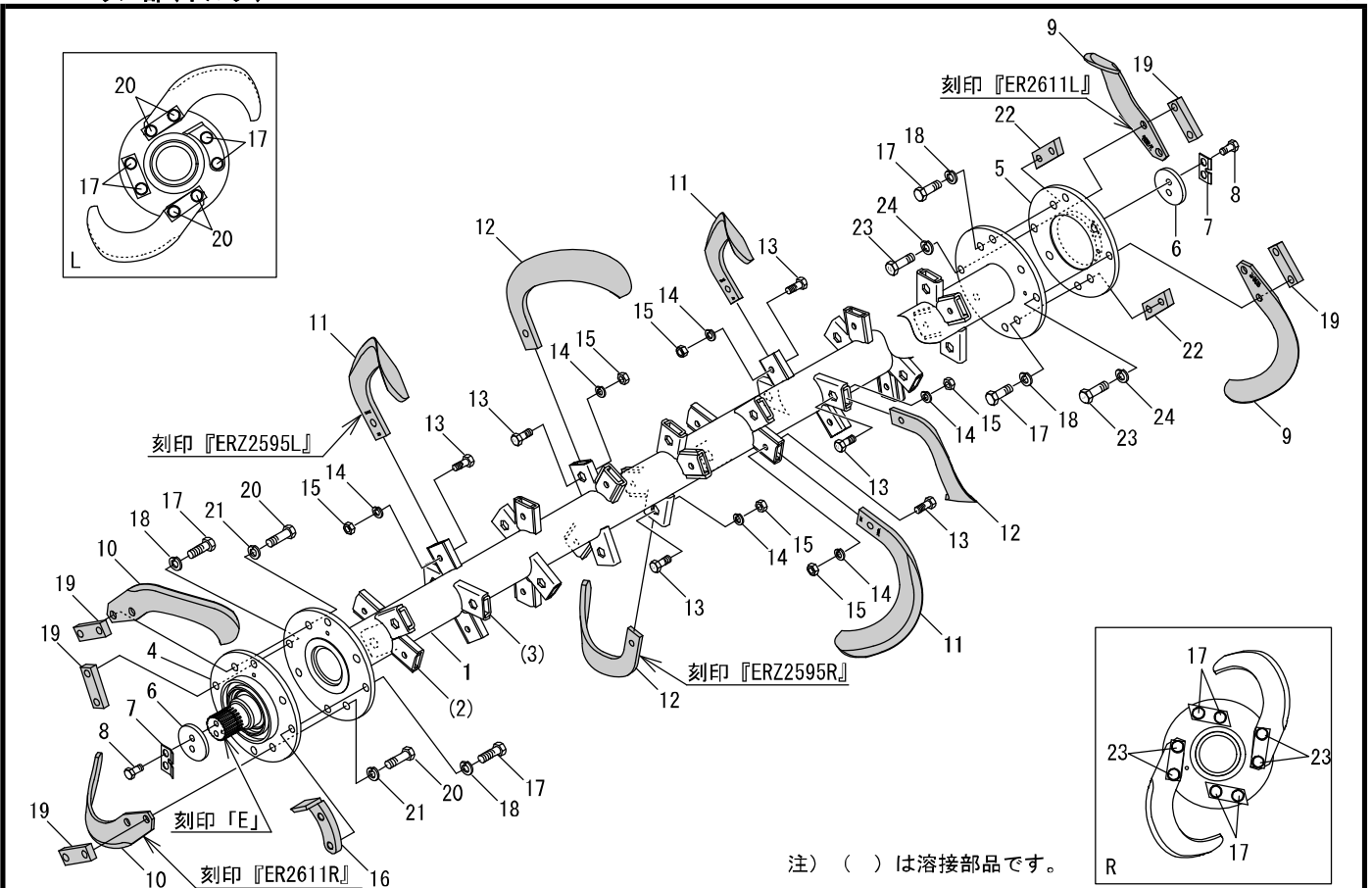
FTE-2(R)



見出番号	部品コード	部品名	規格	1台分個数						実施機番	備考	
				202T	222T	242T	202RT	222RT	242RT			
1	6560008	コーウジクCOMP		1			1				65640030101	
1	6560009	コーウジクCOMP			1			1			65650030101	
1	6560094	コーウジクCOMP				1			1		65660230100	
2	6560011	コーウンフランジシャフトFTE.L		1	1	1	1	1	1		65640031000	
3	6560012	コーウンフランジシャフトFTE.R		1	1	1	1	1	1		65640031500	
4	D020006	オサエイタC		2	2	2	2	2	2		D0240030300	
5	5610398	ロックプレートC		2	2	2	2	2	2		56120431000	
6	9012667	ボルト	M12X25 P1.75 11T	4	4	4	4	4	4			
7	67972	スキコミツメER2611ZL		20	22	24	20	22	24		ER2611Z0L00	
8	67971	スキコミツメER2611ZR		20	22	24	20	22	24		ER2611Z0R00	
9	5480087	クミボルトM16X39COMP									54800438002	
10	9210016	Sワッシャ	M16									
11	9140519	ナット	M16 P1.5									
9~11		ツメボルトASSY(Sワッシャ付、ナット付)		36	40	44	36	40	44			
12	2450020	スペーサA		1	1	1	1	1	1		24502015130	
※13	9011963	ボルト	M16X45 P1.5 8T	2	2	2	2	2	2			
14	9210016	Sワッシャ	M16	2	2	2	2	2	2			
15	6560064	セットナットM16		5	5	5	5	5	5		65640032011	
※16	9011963	ボルト	M16X45 P1.5 8T	6	6	6	6	6	6			
17	9210016	Sワッシャ	M16	6	6	6	6	6	6			
18	6570016	ボルトM16X55		4	4	4	4	4	4		65740031101	
19	9210016	Sワッシャ	M16	4	4	4	4	4	4			
20	6560014	フィードカッター		2	2	2	2	2	2		65640032100	
21	9011964	ボルト(コバシ)	M16X50 P1.5 8T	4	4	4	4	4	4		24902050010	
22	9210016	Sワッシャ	M16	4	4	4	4	4	4			
見出番号に※印のついたツメボルトは爪以外を取付けているツメボルトです。												

7. コーウン部(ホルダ)

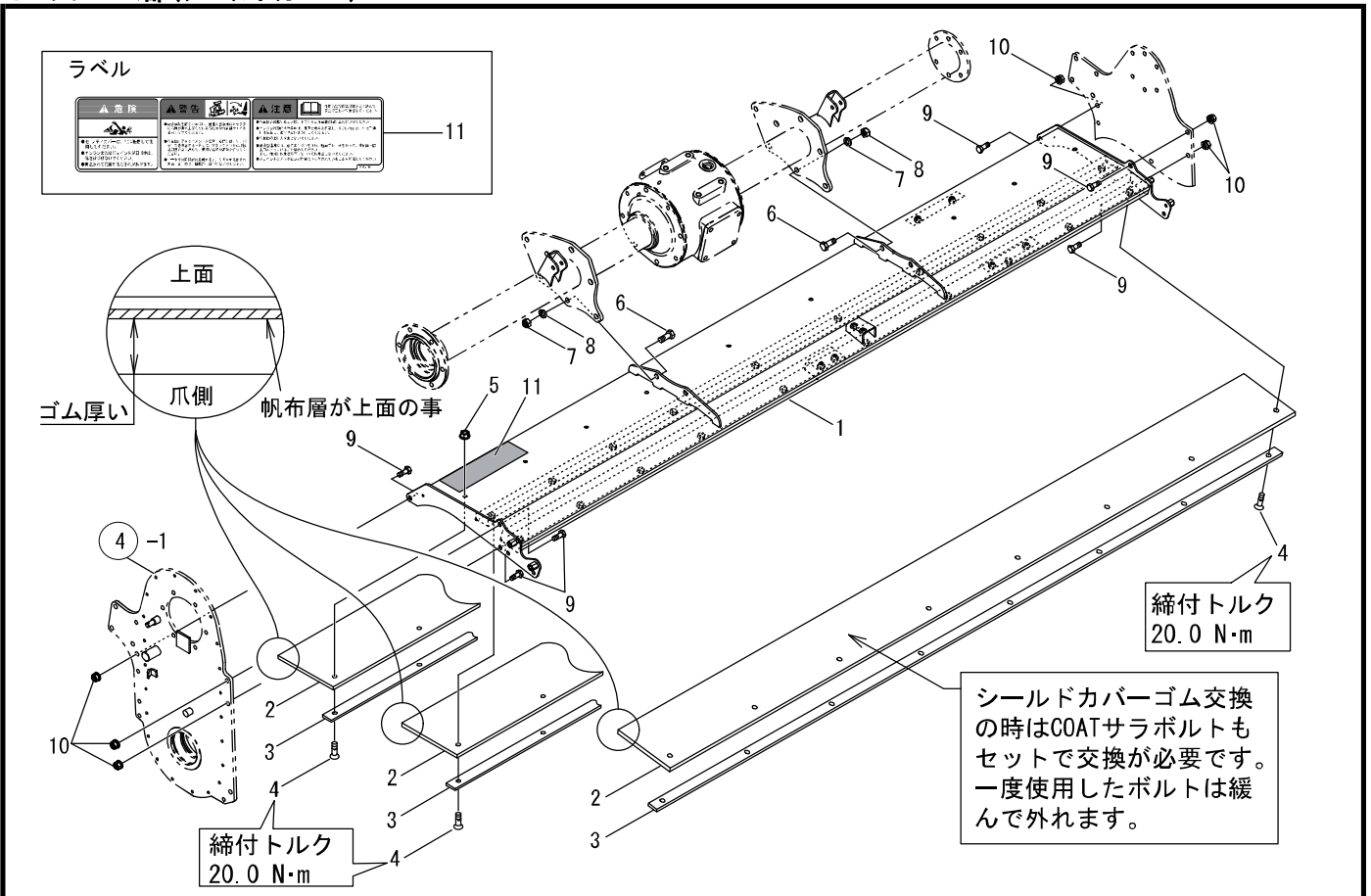
FTE-2S



見出番号	部品コード	部品名	規格	1台分個数								実施機番	備考
				222ST	242ST								
1	6560095	コーウンジク221S.COMP		1									65658230100
1	6560096	コーウンジク241S.COMP			1								65668230100
(2)	5540034	ホルダ L		(20)	(22)								55440030600
(3)	5540033	ホルダ R		(20)	(22)								55440030500
4	6560011	コーウンフランジシャフトFTE.L		1	1								65640031000
5	6560012	コーウンフランジシャフトFTE.R		1	1								65640031500
6	D020006	オサエイタC		2	2								D0240030300
7	5610398	ロックプレートC		2	2								56120431000
8	9012667	ボルト	M12X25 P1.75 11T	4	4								
9	67972	スキコミツメER2611ZL		2	2								ER2611Z0L00
10	67971	スキコミツメER2611ZR		2	2								ER2611Z0R00
11	68262	スキコミツメER2595ZL		20	22								ER2595Z0L01
12	68261	スキコミツメER2595ZR		20	22								ER2595Z0R01
13	9012710	ボルト	M12X30 P1.25 11T										65429030701
14	9210012	Sワッシャ	M12										
15	9140081	ナット	M12 P1.25 6T B=19										
13~15		ツメボルトASSY(Sワッシャ付、ナット付)	M12X30	40	44								
16	2450020	スペーサA		1	1								24502015130
※17	9011963	ボルト	M16X45 P1.5 8T	8	8								
18	9210016	Sワッシャ	M16	8	8								
19	6560064	セットナットM16		5	5								65640032011
20	6570016	ボルトM16X55		4	4								65740031101
21	9210016	Sワッシャ	M16	4	4								
22	6560014	フィードカッター		2	2								65640032100
23	9011964	ボルト(コバン)	M16X50 P1.5 8T	4	4								24902050010
24	9210016	Sワッシャ	M16	4	4								
見出番号に※印のついたツメボルトは爪以外を取付けているツメボルトです。													

8. フレーム部(シールドカバー)

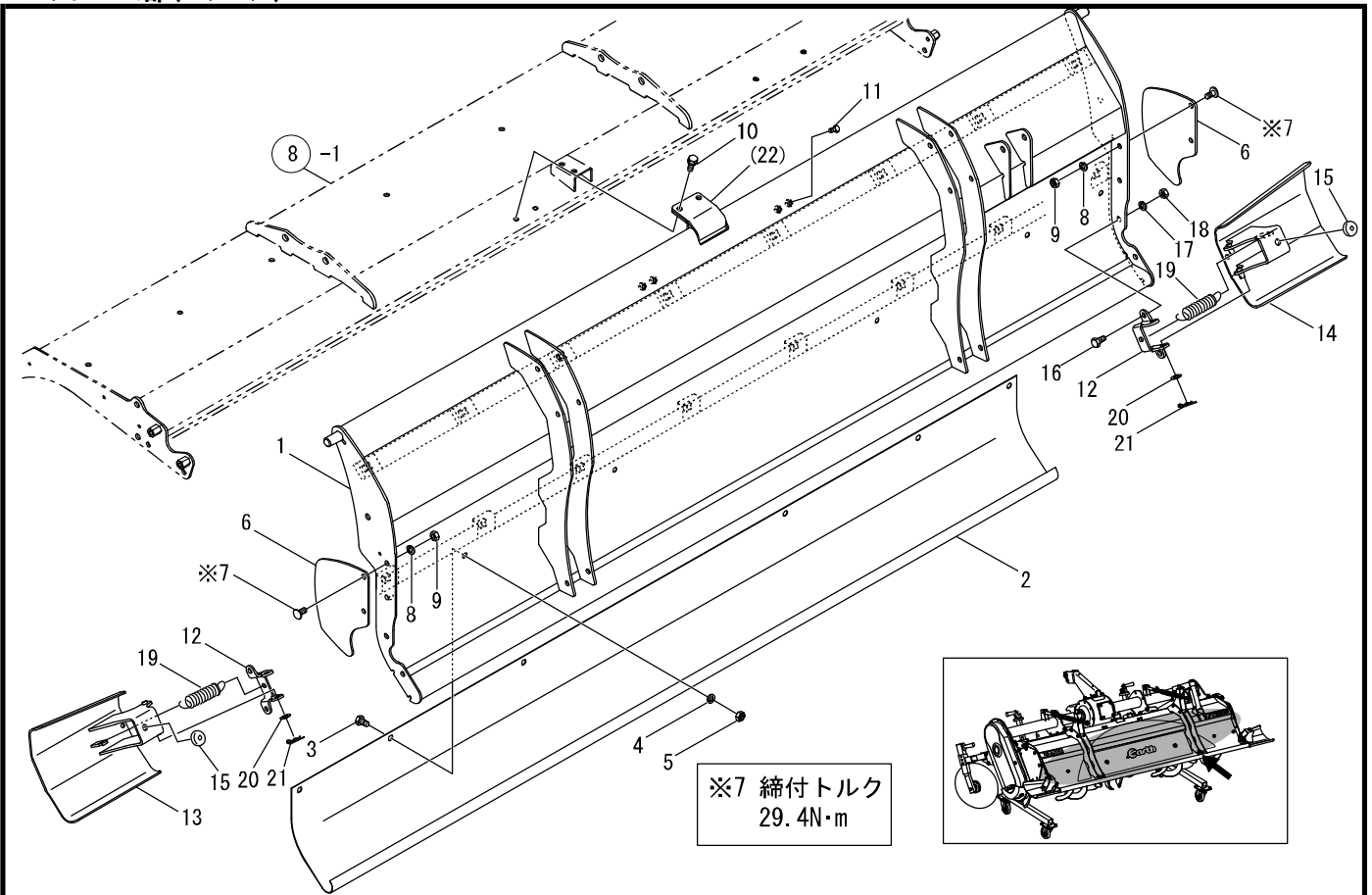
FTE-2



見出番号	部品コード	部品名	規格	1台分個数								実施機番	備考	
				202T	222T	242T	222ST	242ST	202RT	222RT	242RT			
1	6560136	シールドカバー-COMP(ラベル)		1						1				65640440700
1	6560137	シールドカバー-COMP(ラベル)			1		1				1			65650440700
1	6560138	シールドカバー-COMP(ラベル)				1		1				1		65660440700
2	6560018	シールドカバー-ゴム200		3						3				65640041000
2	6560019	シールドカバー-ゴム200			3		3				3			65650041000
2	6560020	シールドカバー-ゴム200				3		3				3		65660041000
3	6560021	オサエタ		3						3				65640041100
3	6560022	オサエタ			3		3				3			65650041100
3	6560023	オサエタ				3		3				3		65660041100
4	6550109	COATサラボルト	M10X30 P1.5	24	24	30	24	30	24	24	24	30		65540045000
5	9140790	コカタフランジナット	M10P1.5セレーションツキ	8	8	10	8	10	8	8	8	10		
6	9011859	ボルト(コパシ)	M14X35 P1.5 8T	4	4	4	4	4	4	4	4	4		
7	9290027	Uナット	M14 P1.5	4	4	4	4	4	4	4	4	4		
8	9210014	Sワッシャ	M14	4	4	4	4	4	4	4	4	4		
9	5100210	ボルト	M12X30 P1.5 8T	6	6	6	6	6	6	6	6	6		51000411000
10	9150316	ナット(SWツキ)	M12 P1.5	6	6	6	6	6	6	6	6	6		
11	9994760	PLラベル(シロ)		1	1	1	1	1	1	1	1	1		99911012500

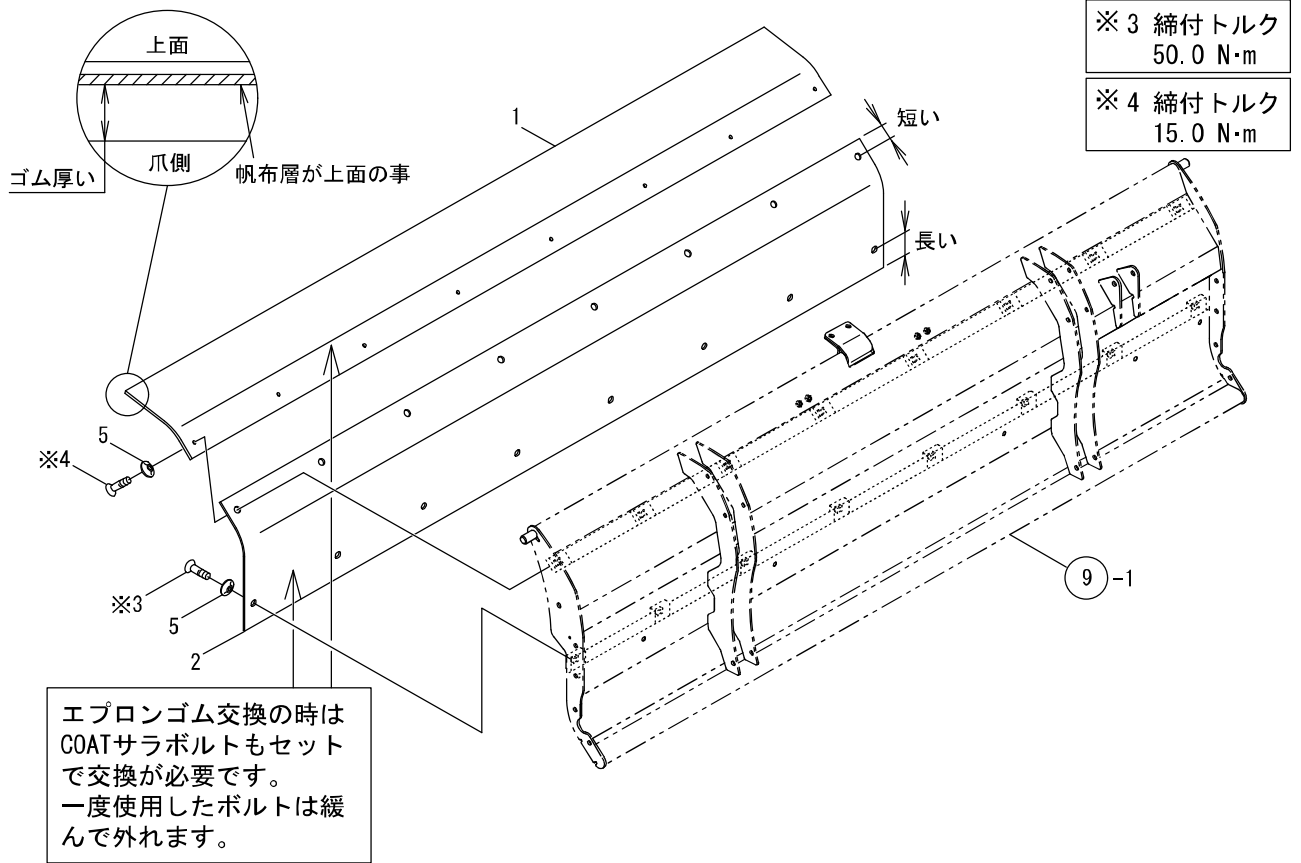
9. フレーム部(エプロン)

FTE-2



見出番号	部品コード	部品名	規格	1台分個数									実施機番	備考	
				202T	222T	242T	222ST	242ST	202RT	222RT	242RT				
1	6560100	エプロンCOMP		1						1					65640241503
1	6560101	エプロンCOMP			1		1				1				65650241503
1	6560102	エプロンCOMP				1		1				1			65660241503
2	6560103	SUSエプロン	t1.5	1						1					65640242502
2	6560104	SUSエプロン	t1.5		1		1				1				65650242502
2	6560105	SUSエプロン	t1.5			1		1				1			65660242502
3	9020902	コクタンボルト	M10X16 P1.5 7T	6	6	6	6	6	6	6	6	6			
4	9210010	Sワッシャ	M10	6	6	6	6	6	6	6	6	6			
5	9140705	コクタンナット	M10 P1.5	6	6	6	6	6	6	6	6	6			
6	6560112	エプロンシールドE		2	2	2	2	2	2	2	2	2			65640243000
7	9040196	コクタイトボルト	M10x20 P1.5	4	4	4	4	4	4	4	4	4			
8	9210010	Sワッシャ	M10	4	4	4	4	4	4	4	4	4			
9	9140705	コクタンナット	M10 P1.5	4	4	4	4	4	4	4	4	4			
10	9020914	コクタンボルト2P	M10X30 P1.5 7T	2	2	2	2	2	2	2	2	2			
11	9020404	コクタンボルト2P	M8X13 P1.25 7T	4	4	4	4	4	4	4	4	4			
12	6550062	EXブラケット		2	2	2	2	2							65540042500
13	6570043	EXエプロンL		1	1	1	1	1							65740043501
14	6570044	EXエプロンR		1	1	1	1	1							65740043601
15	4860509	クッション		2	2	2	2	2							48673645210
16	9020903	コクタンボルト	M10X20 P1.5 7T	4	4	4	4	4							
17	9210010	Sワッシャ	M10	4	4	4	4	4							
18	9140705	コクタンナット	M10 P1.5	4	4	4	4	4							
19	6550065	スプリング		2	2	2	2	2							65540042801
20	9240110	ザガネ	M10	4	4	4	4	4							
21	9480060	REピン(ヌケドメツキ)	φ10	4	4	4	4	4							
(22)	5370073	エプロンピンジ		(1)	(1)	(1)	(1)	(1)	(1)	(1)	(1)	(1)			53710041400

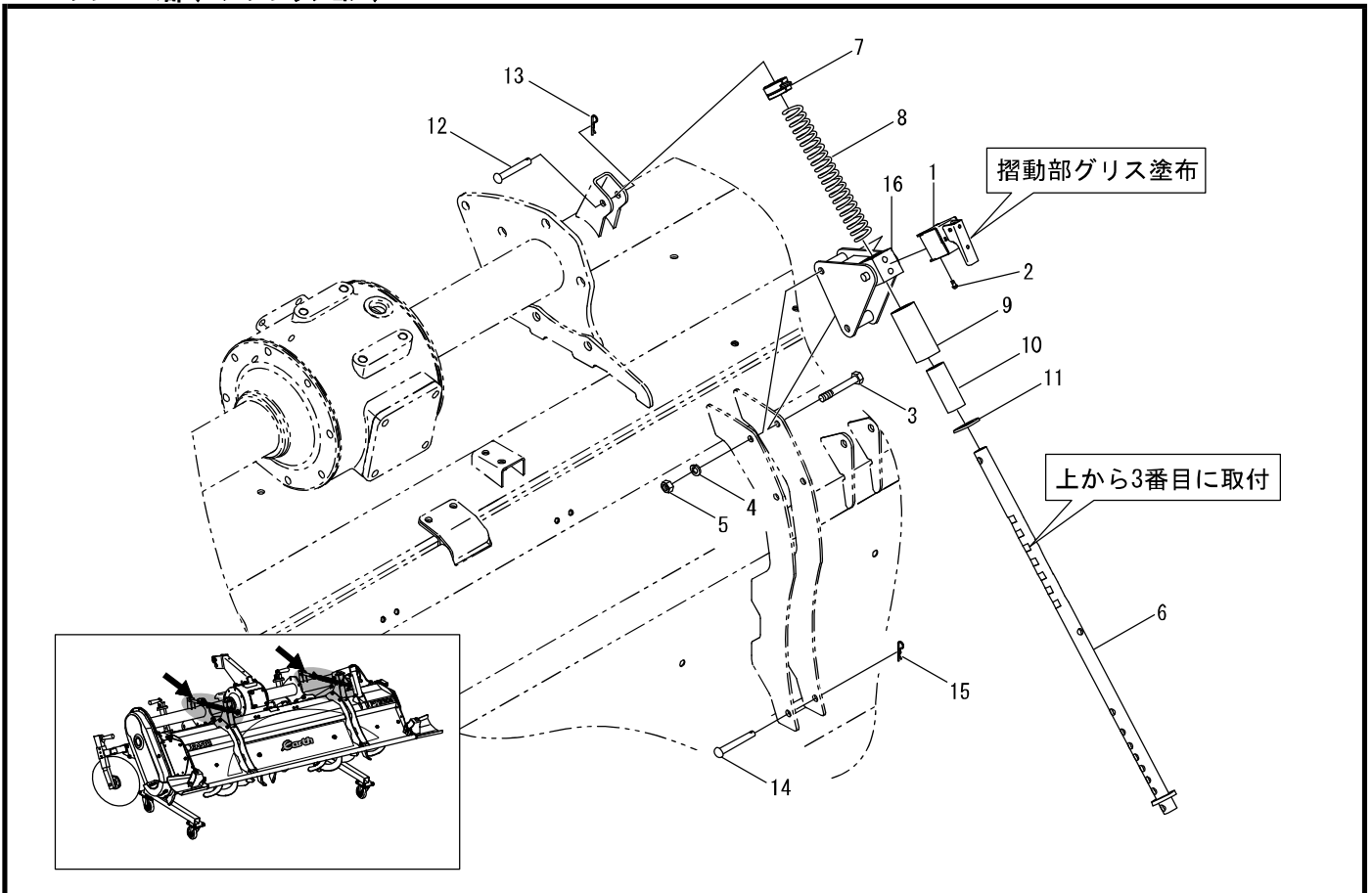




見出番号	部品コード	部品名	規格	1台分個数									実施機番	備考	
				202T	222T	242T	222ST	242ST	202RT	222RT	242RT				
1	6560106	エプロンゴム233		1						1					65640242600
1	6560107	エプロンゴム233			1		1				1				65650242600
1	6560108	エプロンゴム233				1		1					1		65660242600
2	6560109	エプロンゴム350		1						1					65640242700
2	6560110	エプロンゴム350			1		1				1				65650242700
2	6560111	エプロンゴム350				1		1					1		65660242700
3	9050319	6カクアナツキサラボルト	M10X20 P1.5	8	8	10	8	10	8	8	10				
4	6550109	COATサラボルト	M10X30 P1.5	8	8	10	8	10	8	8	10				65540045000
5	7660309	オサエカナゲ	AR-S	16	16	20	16	20	16	16	20				76605041300

11. フレーム部(コンプレッション)

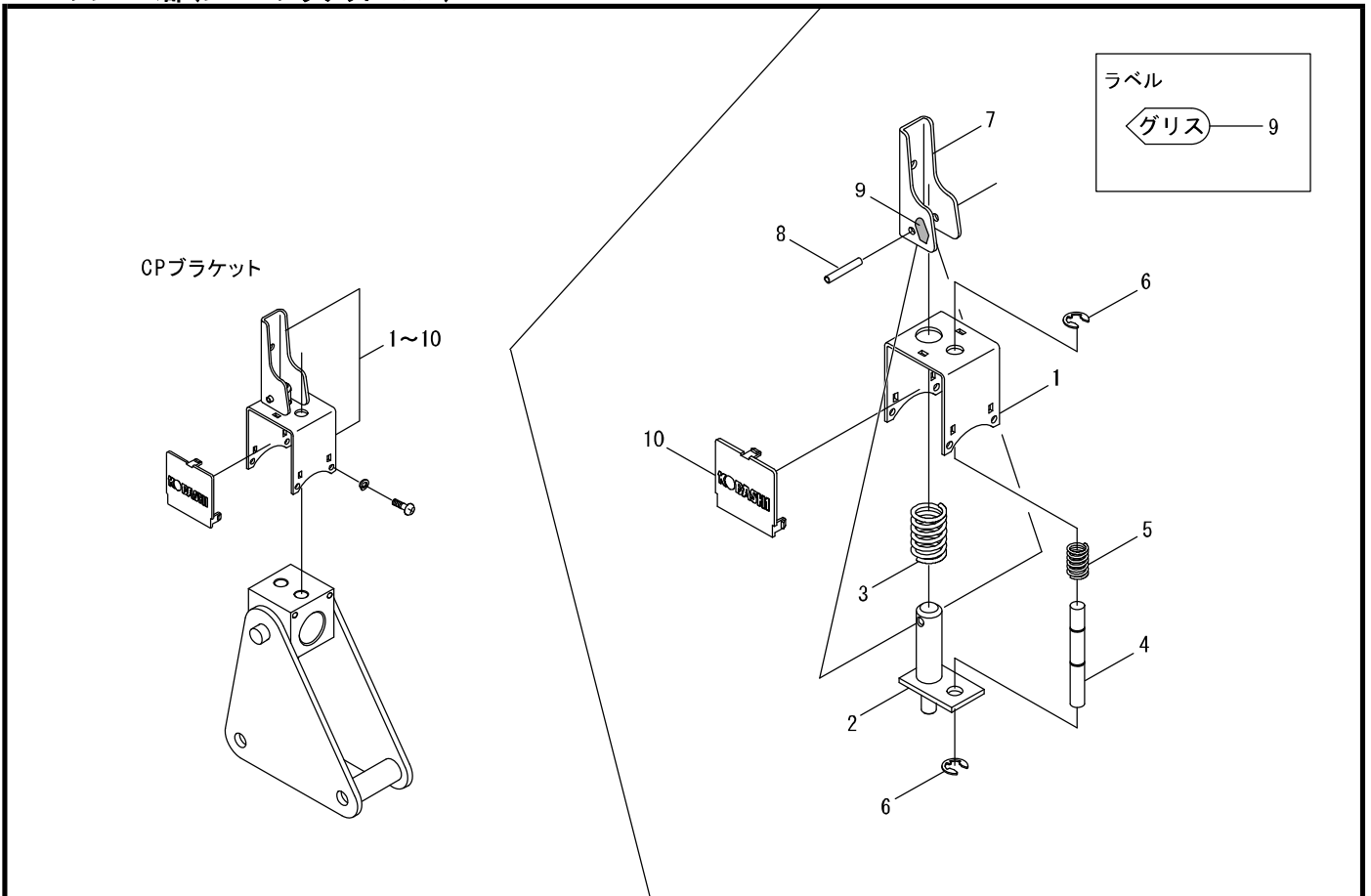
FTE-2



見出番号	部品コード	部品名	規格	1台分個数								実施機番	備考
1	6550115	レバーフックASSY		2									65540046214
2	9070032	マルコネジ(+) <sup>2</sup> P	M4X8 P0.7	8									
3	9023168	コカタホルト	M10X75 P1.5 7T	4									
4	9210010	Sワッシャ	M10	4									
5	9140705	コカタナット	M10 P1.5	4									
6	5370044	コンプレッションロッド		2									53710042800
7	5370031	ワンタッチホルダASSY キット		2									53710042901
8	5370045	コンプレッションスプリングウエ		2									53710043201
9	6560113	ゴムパッパ29x40L87		2									65640243100
10	6560114	カラー30x23L74		2									65640243200
11	9240022	サガネコカタマル	M22	2									
12	9500153	テラーピン	φ10X50	2									
13	9480011	Rピン	φ10	2									
14	9500158	テラーピン	φ10X75	2									
15	9480011	Rピン	φ10	2									
16	6570045	CPフック(ストッパ)		2									65740046201

12. フレーム部(レバーブラケットASSY)

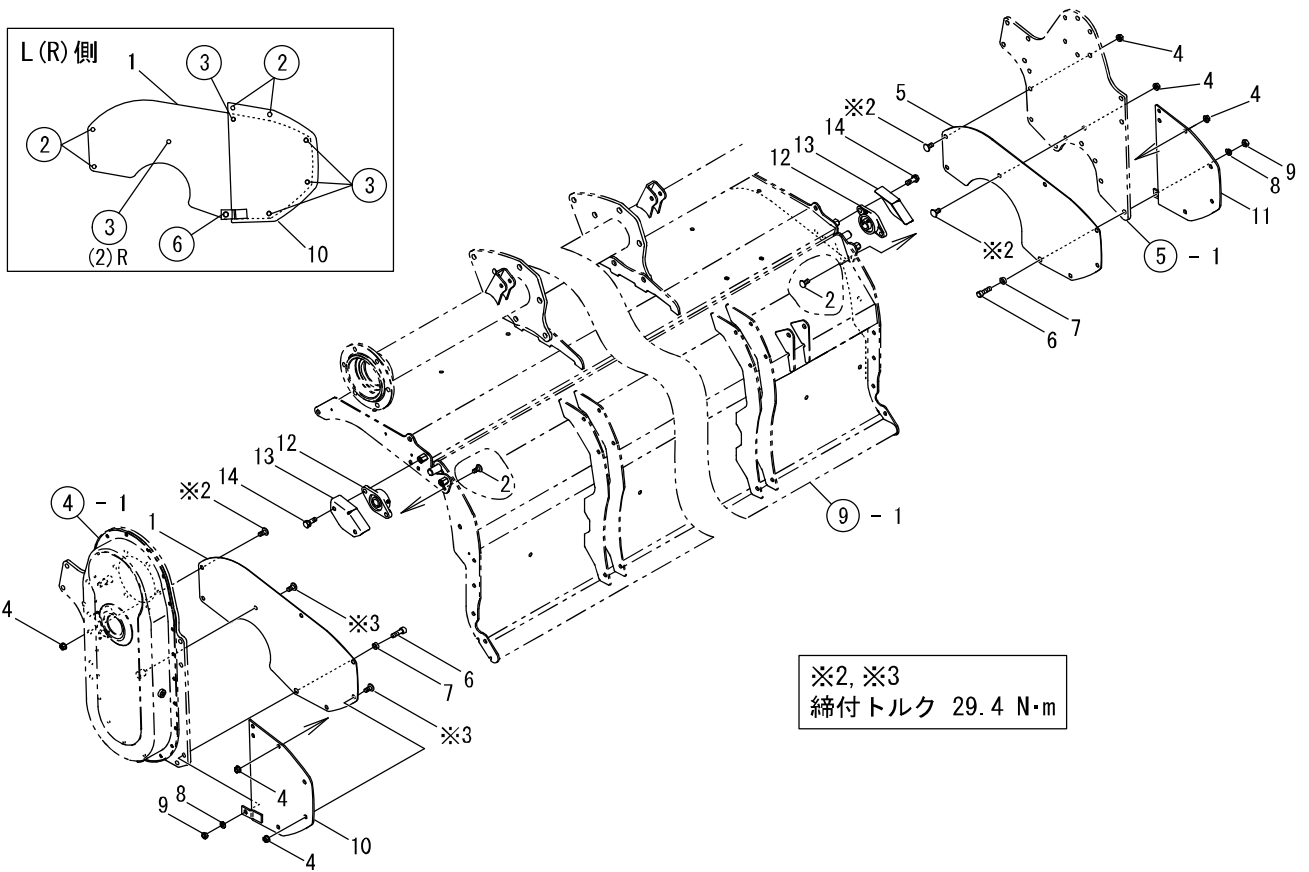
FTE-2



見出番号	部品コード	部品名	規格	1台分個数								実施機番	備考
1	6550066	レバーブラケット		2									65540046301
2	6550067	ガイドピン		2									65540046401
3	6550068	スプリング		2									65540046500
4	6550069	ロックピン		2									65540046600
5	5630102	スプリング		2									56350043200
6	9373007	ストップリング	E7	4									
7	6550070	レバー		2									65540046701
8	9320425	スプリングピン	φ4X25	2									
9	9994353	ラベルグリス		2									99910659000
10	6550071	ブラケットカバー		4									65540046801
1~10	6550115	レバーブラケットASSY		2									65540046214

13. フレーム部(サイドシールド)

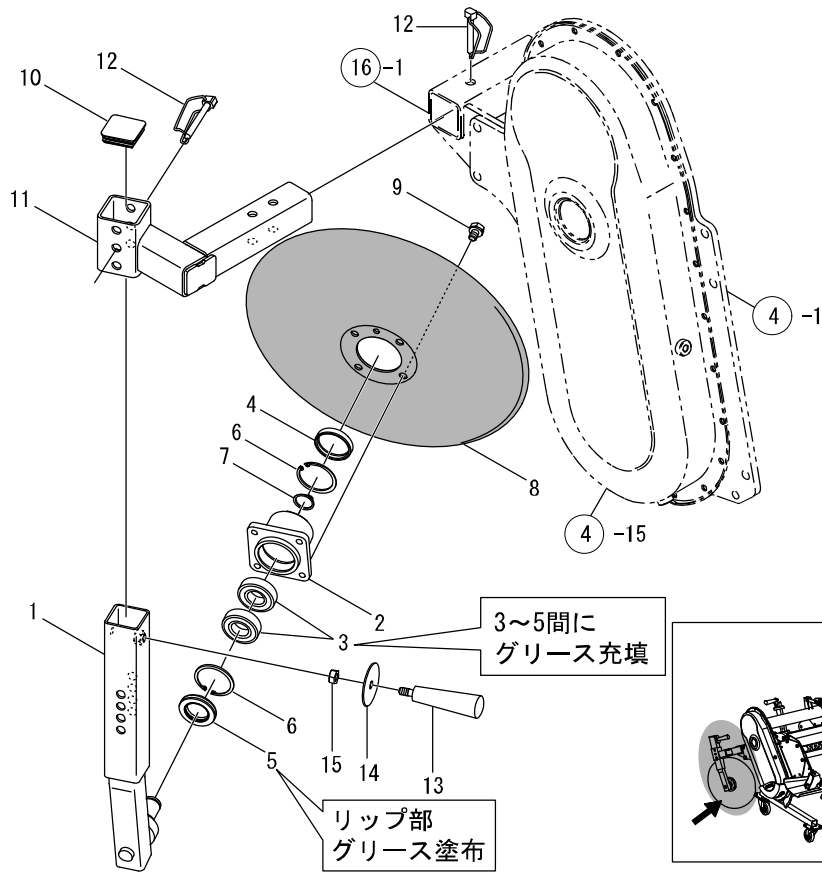
FTE-2



見出番号	部品コード	部品名	規格	1台分個数								実施機番	備考
1	6560115	マッドシールドEL		1									65640243300
2	9040196	コクテイトウボルト	M10X20P1.5	9									90413110020
3	9040195	コクテイトウボルト	M10X16P1.5	9									90413110016
4	9140790	コカタフランジナット	M10P1.5セレーションツキ	17									
5	6560116	マッドシールドER		1									65640243400
6	9040209	キャップボルト	M10X35 P1.5	2									
7	6550094	カラー10.9X17.3L7		2									65540042000
8	9210010	Sワッシャ	M10	2									
9	9140705	コカタナット	M10 P1.5	2									
10	6560117	サイドシールドEL		1									65640243500
11	6560118	サイドシールドER		1									65640243600
12	9580034	ヒローブロック(ヒシフランジ)	UCFL204N-Y	2									9581061Y400
13	6560119	ヒローカバー		2									65640243700
14	9020914	コカタボルト2P	M10X30 P1.5 7T	4									

14. フレーム部(ディスクASSY)

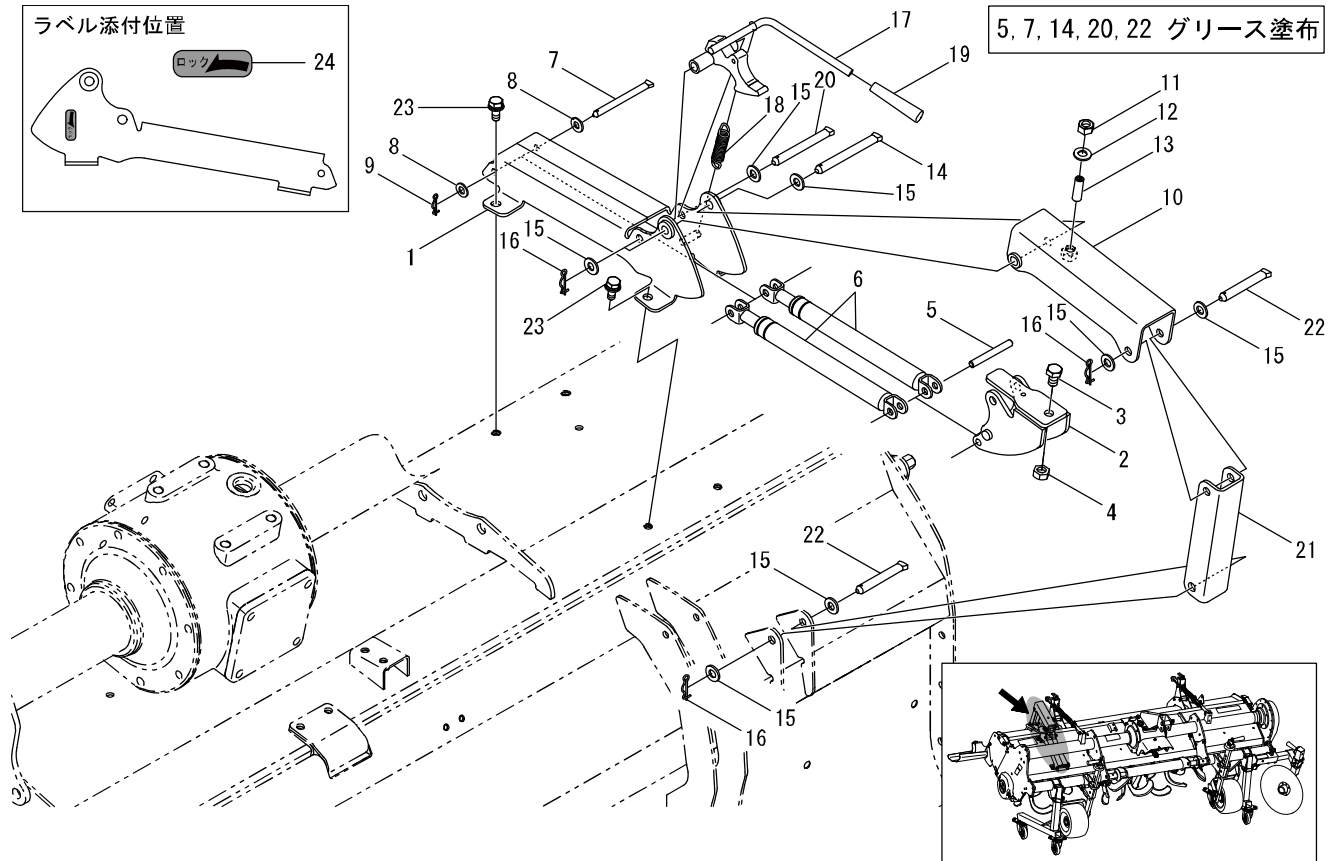
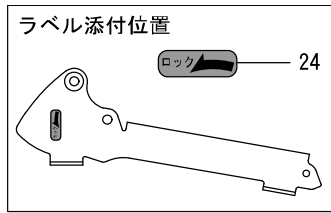
FTE-2



見出番号	部品コード	部品名	規格	1台分個数								実施機番	備考
1	6560121	ディスクアーム		1									65640244101
2	6560122	ディスクホース		1									65640244201
3	9380294	ヘアリング		2									
4	9650039	ホアプラグ(ツバナシ)	RCA 52X10	1									
5	9350361	オイルシール	TC 32.52.8	1									
6	9372052	ストップリング	H52	2									
7	9371025	ストップリング	S25	1									
8	6540039	ディスク		1									65429243801
9	9024155	コガタホルト2P	M10X16 P1.5 7T	4									
10	7662667	ゴムキャップ	50X50X3.2	1									76660046500
1~10	6560120	ディスクASSY		1									65640244002
11	6560123	ディスクブラケットE		1									65640244300
12	7660299	ロックピン		2									76605040313
13	7890290	クリップ	ST M10X23	1									78920054600
14	7662945	サガネ	φ11X60 T2.3	1									76666060301
15	9140705	コガタナット	M10 P1.5	1									

15. クイックアシスト部

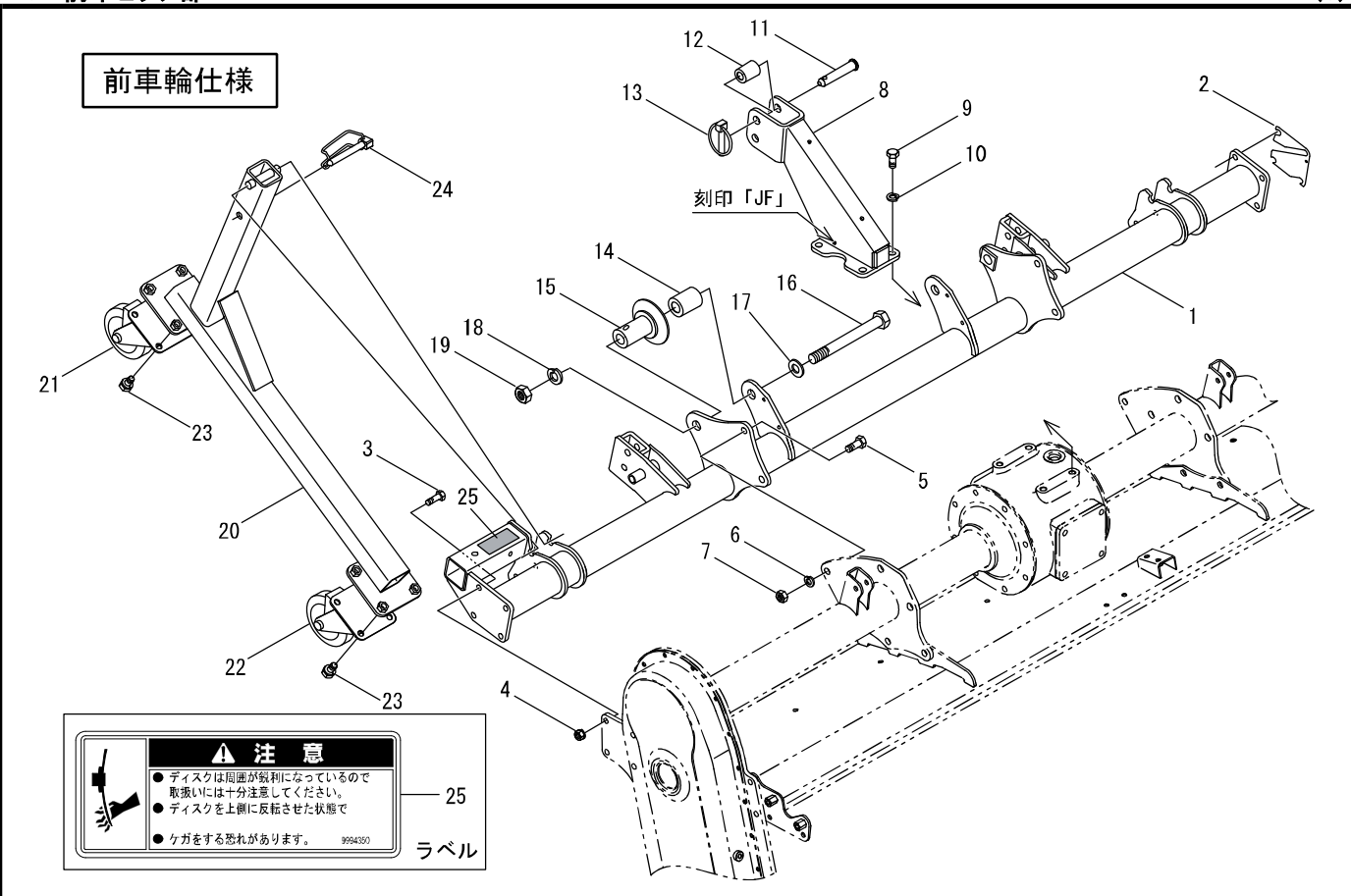
FTE-2



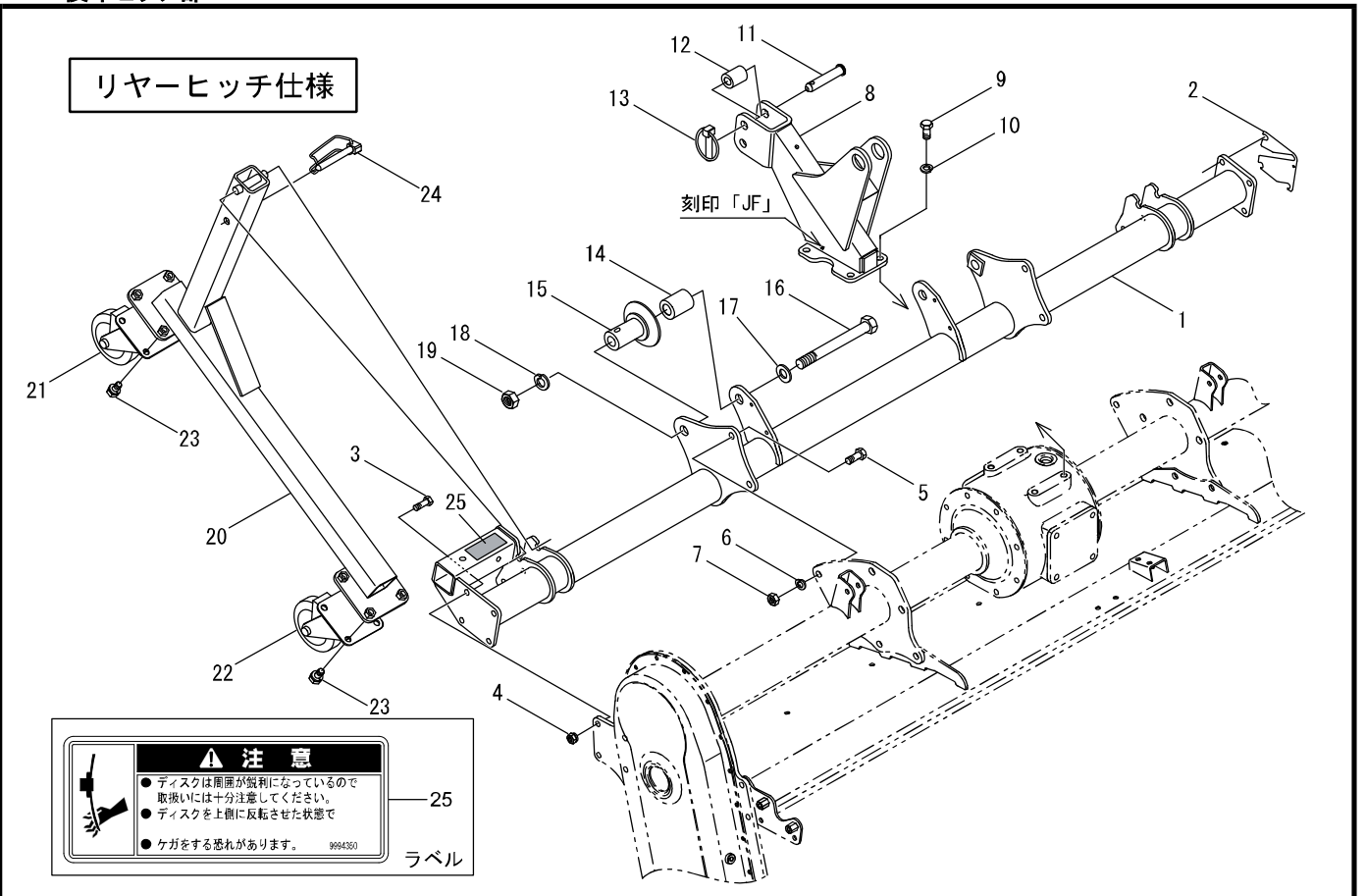
見出番号	部品コード	部品名	規格	1台分個数									実施機番	備考
				202T	222T	242T	222ST	242ST	202RT	222RT	242RT			
1	6560124	アシストバーE.COMP		1	1	1	1	1	1	1	1		65640250100	
2	6560125	アシストリンクAE		1	1	1	1	1	1	1	1	65640251201		
3	9011756	ボルト	M12X20 P1.5 8T	1	1	1	1	1	1	1	1			
4	9140513	ナット	M12 P1.5	1	1	1	1	1	1	1	1			
5	6560126	シテンピン9x76		1	1	1	1	1	1	1	1	65640252000		
6	7663094	ガススプリング	RS751/C	2					2			76671144700		
6	6550142	ガススプリング100-130			2	2	2	2		2	2	65540253100		
7	6560127	シテンピン9x110		1	1	1	1	1	1	1	1	65640253000		
8	9240010	サガネ コカタマル	M10	2	2	2	2	2	2	2	2			
9	9480060	Rピン(ヌケドメツキ)	φ10	1	1	1	1	1	1	1	1			
10	6560128	アシストリンクBE		1	1	1	1	1	1	1	1	65640251300		
11	9140514	ナット	M12 P1.75	1	1	1	1	1	1	1	1			
12	9240112	サガネ	M12	1	1	1	1	1	1	1	1			
13	9050157	6カクアナットメネジヒラサキ	SSHH-ST3W-M1240	1	1	1	1	1	1	1	1	90511112040		
14	6560129	シテンピン12x119		1	1	1	1	1	1	1	1	65640251700		
15	9240012	サガネ コカタマル	M12	8	8	8	8	8	8	8	8			
16	9480062	Rピン(ヌケドメツキ)	φ12	4	4	4	4	4	4	4	4			
17	6560130	ロックバーE		1	1	1	1	1	1	1	1	65640251100		
18	6560057	スプリング		1	1	1	1	1	1	1	1	65640043400		
19	4800797	グリップ		1	1	1	1	1	1	1	1	48020945600		
20	6560131	シテンピン12x110		1	1	1	1	1	1	1	1	65640251900		
21	6560132	アシストリンクCE		1	1	1	1	1	1	1	1	65640250500		
22	6560133	シテンピン12x90		2	2	2	2	2	2	2	2	65640252100		
23	9020910	コカタホルト3P	M10X25 P1.5 7T	4	4	4	4	4	4	4	4			
24	9994504	ラベルロック		1	1	1	1	1	1	1	1	99910662700		

16. 前車ヒッチ部

FTE-2(S)



見出番号	部品コード	部品名	規格	1台分個数						実施機番	備考
				202	222	242					
1	8080181	ヒッチヒームCOMP.F(ラベル)		1							80821048001
1	8080182	ヒッチヒームCOMP.F(ラベル)			1						80821058001
1	8080183	ヒッチヒームCOMP.F(ラベル)				1					80821068001
2	2490070	ヒッチヒームシム		2	2	2					24904029040
3	9011214	ホルト	M12X35 P1.5 8T	8	8	8					
4	9150316	ナット(SWツキ)	M12 P1.5	8	8	8					
5	9011859	ホルト	M14X35 P1.5 8T	4	4	4					
6	9210014	Sワッシャ	M14	4	4	4					
7	9140516	ナット	M14 P1.5	4	4	4					
8	8054020	マストJF		1	1	1					80580050111
9	9011858	ホルト	M14X30 P1.5 8T	4	4	4					
10	9210014	Sワッシャ	M14	4	4	4					
11	2590079	トップリンクピン	φ 19X100	1	1	1					25904020030
12	8050607	トップリンクカラー	φ 19.5X φ 34 L53	1	1	1					80553050400
13	9510151	ガンマピン	φ 10X50	1	1	1					
14	4840084	カラー	φ 23X φ 34 L59.5	2	2	2					48430051701
15	8050013	ガイドカラー		2	2	2					80501050400
16	9010454	ホルト	M22X210 P2.5 4T	2	2	2					
17	9240022	サガネコガタマル	M22	2	2	2					
18	9210022	Sワッシャ	M22	2	2	2					
19	9290037	Uナット	M22 P2.5	2	2	2					
20	8080144	キャストスタント		2	2	2					80816051200
21	9710050	キャスト(ストッパツキ)	STM-130 VS S-2	2	2	2					
22	9710051	キャスト	STM-130 VS	2	2	2					
23	9030055	コガタフランジホルト	M10X20 P1.5	16	16	16					
24	7660299	ロックピン		2	2	2					76605040313
25	9994350	ラベル(ディスク)		1	1	1					99913107300

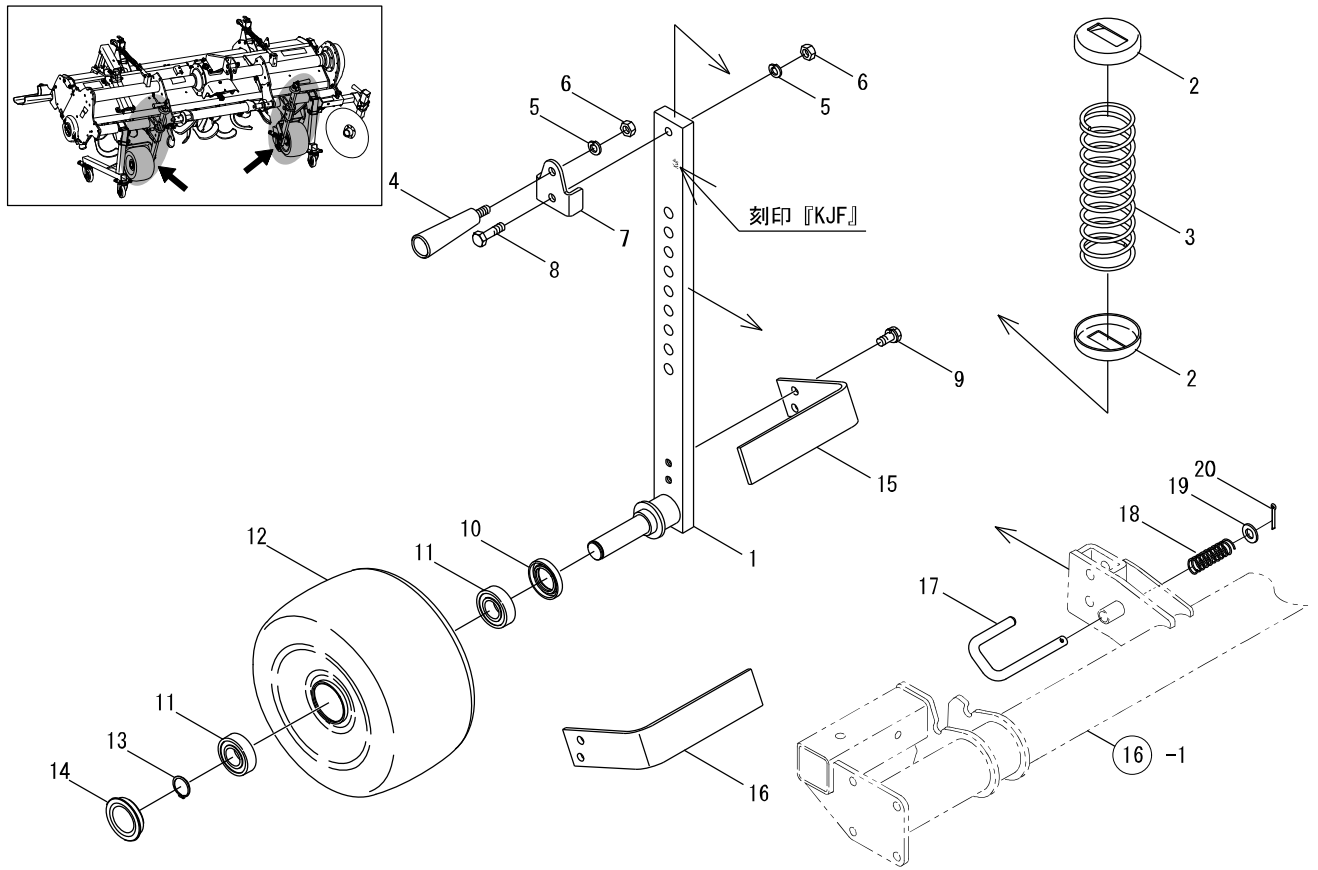


見出番号	部品コード	部品名	規格	1台分個数						実施機番	備考
				202RT	222RT	242RT					
1	8080184	ヒッチヒームCOMP.R(ラベル)		1							80821148001
1	8080185	ヒッチヒームCOMP.R(ラベル)			1						80821158001
1	8080186	ヒッチヒームCOMP.R(ラベル)				1					80821168001
2	2490070	ヒッチヒームシム		2	2	2					24904029040
3	9011214	ホルト	M12X35 P1.5 8T	8	8	8					
4	9150316	ナット(SWツキ)	M12 P1.5	8	8	8					
5	9011859	ホルト	M14X35 P1.5 8T	4	4	4					
6	9210014	Sワッシャ	M14	4	4	4					
7	9140516	ナット	M14 P1.5	4	4	4					
8	8080064	マストFTL.COMP		1	1	1					80811050100
9	9011858	ホルト	M14X30 P1.5 8T	4	4	4					
10	9210014	Sワッシャ	M14	4	4	4					
11	2590079	トップリンクピン	φ 19X100	1	1	1					25904020030
12	8050607	トップリンクカラー	φ 19.5X φ 34 L53	1	1	1					80553050400
13	9510151	ガンマピン	φ 10X50L	1	1	1					
14	4840084	カラー	φ 23X φ 34 L59.5	2	2	2					48430051701
15	8050013	ガイドカラー		2	2	2					80501050400
16	9010454	ホルト	M22X210 P2.5 4T	2	2	2					
17	9240022	サガネ コガタマル	M22	2	2	2					
18	9210022	Sワッシャ	M22	2	2	2					
19	9290037	Uナット	M22 P2.5	2	2	2					
20	8080144	キャストスタント		2	2	2					80816051200
21	9710050	キャスト(ストッパツキ)	STM-130 VS S-2	2	2	2					
22	9710051	キャスト	STM-130 VS	2	2	2					
23	9030055	コガタランジホルト	M10X20 P1.5	16	16	16					
24	7660299	ロックピン		2	2	2					76605040313
25	9994350	ラベルチュウイ(ディスク)		1	1	1					99913107300



18. ホイルゲージ部

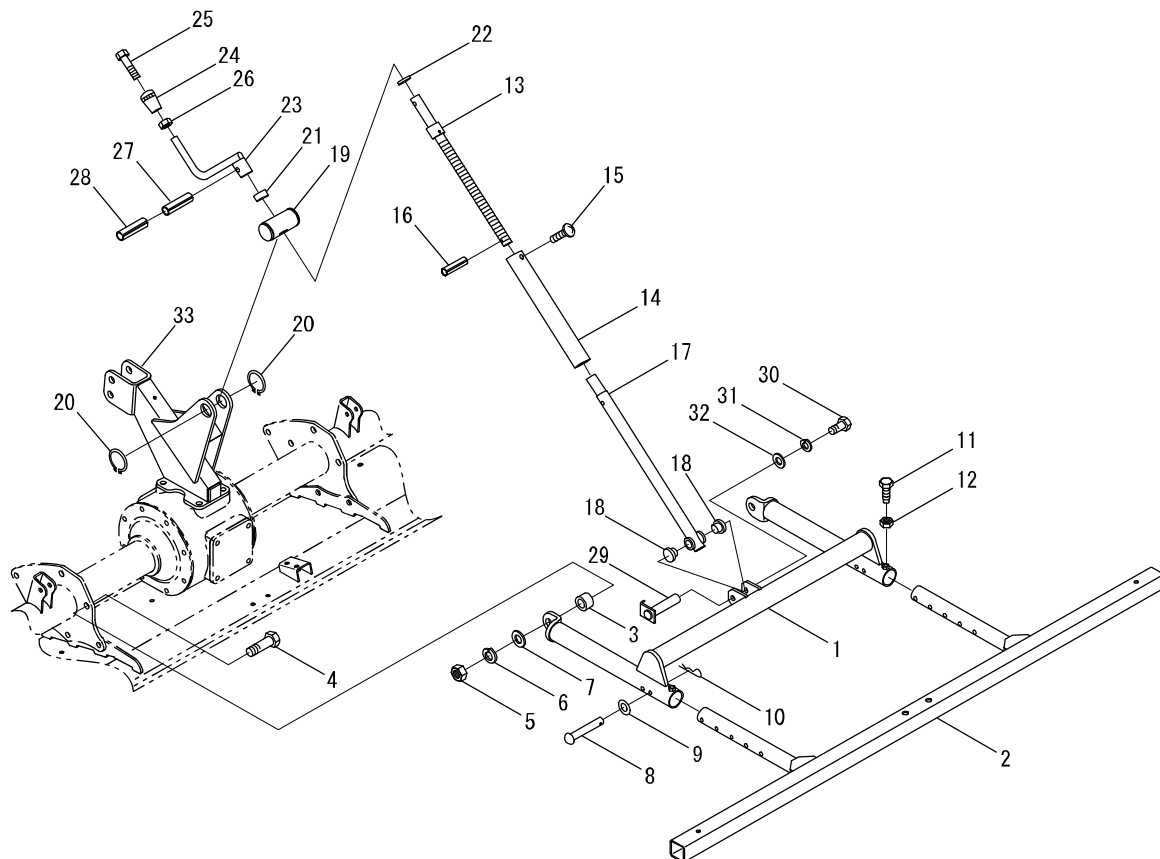
FTE-2(S)



見出番号	部品コード	部品名	規格	1台分個数						実施機番	備考
				202	222	242					
1	8054099	ホイールアームCOMP		2	2	2					80580020310
2	6160130	スプリングウケ(1)		4	4	4					61620060600
3	6160132	スプリングF		2	2	2					61620060801
4	7890290	グリップ		2	2	2					78920054600
5	9210010	Sワッシャ	M10	4	4	4					
6	9140705	コガタナット	M10 P1.5	4	4	4					
7	8050754	アームストップ		2	2	2					80568020900
8	9020915	コガタホルト	M10X35 P1.5 7T	2	2	2					
9	9020912	コガタホルト2P	M10X20 P1.5 7T	4	4	4					
10	9350361	オイルシール	TC 32.52.8	2	2	2					
11	9380370	ベアリング		4	4	4					
12	8050751	ゴムコーティングホイール		2	2	2					80568020400
13	9371025	ストップリング	S25	2	2	2					
14	9650007	ボアプラグ(ツバツキ)	φ52Xφ60 t6.5	2	2	2					
15	8050752	スクレーパL		1	1	1					80568020700
16	8050753	スクレーパR		1	1	1					80568020800
1~15	8052432	ホイールゲージASSY L		1	1	1					80580020111
1~14,16	8052433	ホイールゲージASSY R		1	1	1					80580020211
17	8050746	ホイールピン		2	2	2					80568050700
18	5410020	スプリング		2	2	2					54130040801
19	9240014	サガネコガタマル	M14	2	2	2					
20	9300036	ワリピン	φ3X30	2	2	2					

19. リヤヒッチ部(オプション含む)

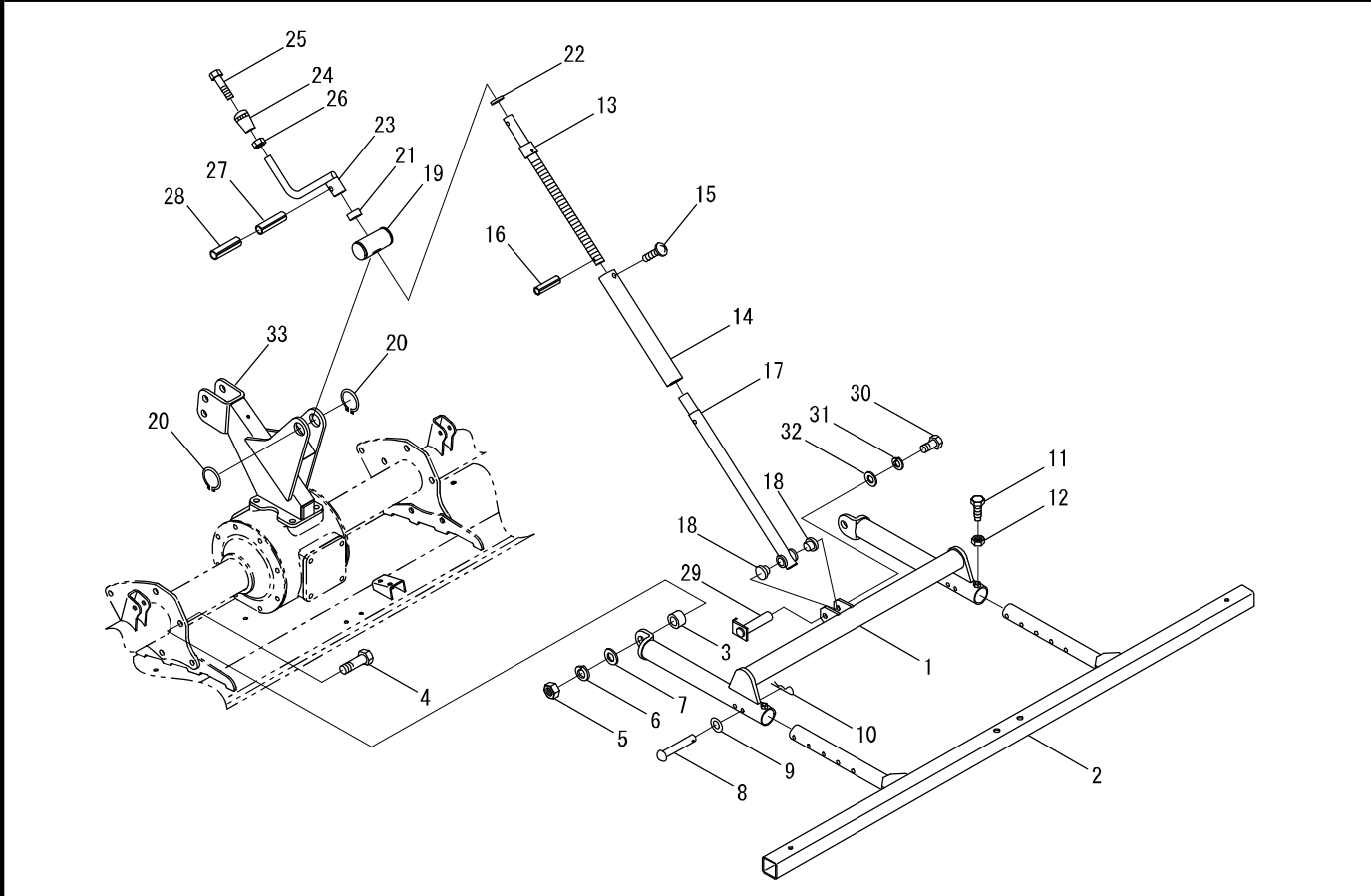
FTE-2R



見出番号	部品コード	部品名	規格	1台分個数						実施機番	備考
				202RT	222RT	242RT					
1	6540051	リヤヒッチ		1	1	1					65459244101
2	8080177	ツールバー		1							80821141001
2	6540052	ツールバー			1						65459244203
2	6540054	ツールバー				1					65479244203
3	6540053	カラー	φ 16.4X φ 25.4 L16	2	2	2					
4	9011964	ホルト	M16X50 P1.5 8T	2	2	2					
5	9140519	ナット	M16 P1.5	2	2	2					
6	9210016	Sワッシャ	M16	2	2	2					
7	9240116	ザガネ	M16	2	2	2					
8	9500208	テーパーピン	φ 12X70	2	2	2					
9	9363012	Oリング	S12	2	2	2					
10	9480012	Rピン	φ 12	2	2	2					
11	6480032	ダンツキホルト		2	2	2					64886030811
12	9140513	ナット	M12 P1.5	2	2	2					
13	6540062	チョウセイネジ		1	1	1					65429244211
14	6540045	ネジカバー-250		1	1	1					65429244500
15	9070011	マルコネジ(+ )2P	M5X8 P0.8	1	1	1					
16	9320422	スプリングピン	φ 4X22	1	1	1					
17	6540059	チョウセイハイブ		1	1	1					65429244211
18	9350318	フランジブッシュ	80F-1612	2	2	2					
19	3230057	ネジシテン		1	1	1					32306007000
20	9371038	ストップリング	S38	2	2	2					
21	9380031	ベアリング	T20	1	1	1					
22	6540047	ホウシシゴム	φ 20X φ 38 t2	1	1	1					65429244400
23	6540048	ゲージハンドル		1	1	1					65429244300
24	3230059	グリッパ		1	1	1					32306009000
25	3230060	グリッパネジ	M8X50 P1.25	1	1	1					32306010000
26	9140703	コガタナット	M8 P1.25	1	1	1					
27	9321035	スプリングピン	φ 10X35	1	1	1					
28	9320635	スプリングピン	φ 6X35	1	1	1					

19. リヤヒッチ部(オプション含む)


FTE-2R



見出番号	部品コード	部品名	規格	1台分個数						実施機番	備考
				202RT	222RT	242RT					
29	6540049	シテンピン		1	1	1					65429244600
30	9020903	ゴガタボルト	M10X20 P1.5 7T	1	1	1					
31	9210010	Sワッシャ	M10	1	1	1					
32	9240110	サガネ	M10	1	1	1					
1~32	8083110	リヤヒッチASSY	FTE200R	1							80821140001
1~32	8083111	リヤヒッチASSY	FTE220R		1						80821150001
1~32	8083112	リヤヒッチASSY	FTE240R			1					80821160001
33	8080064	マストFTL		1	1	1					80811050100
1~33	6560053	リヤヒッチキット	RH20E	1							65640070101
1~33	6560054	リヤヒッチキット	RH22E		1						65650070101
1~33	6560055	リヤヒッチキット	RH24E			1					65660070101

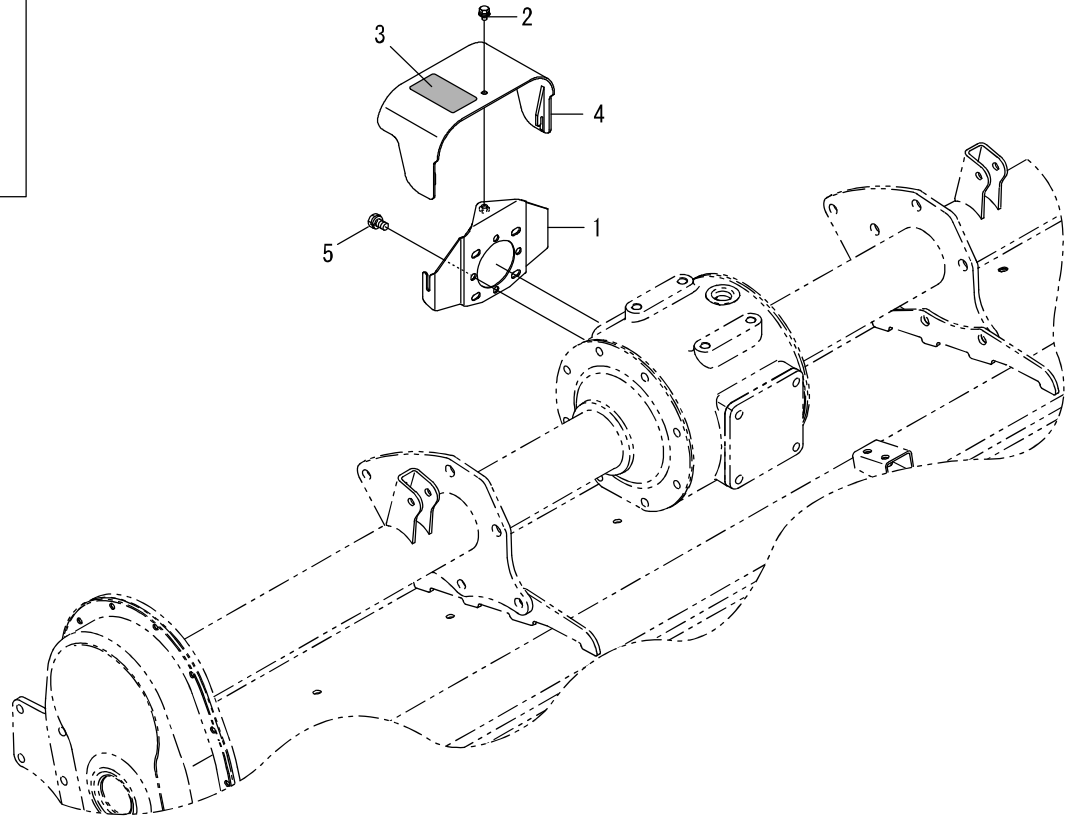
ラベル

**▲ 危険**



3

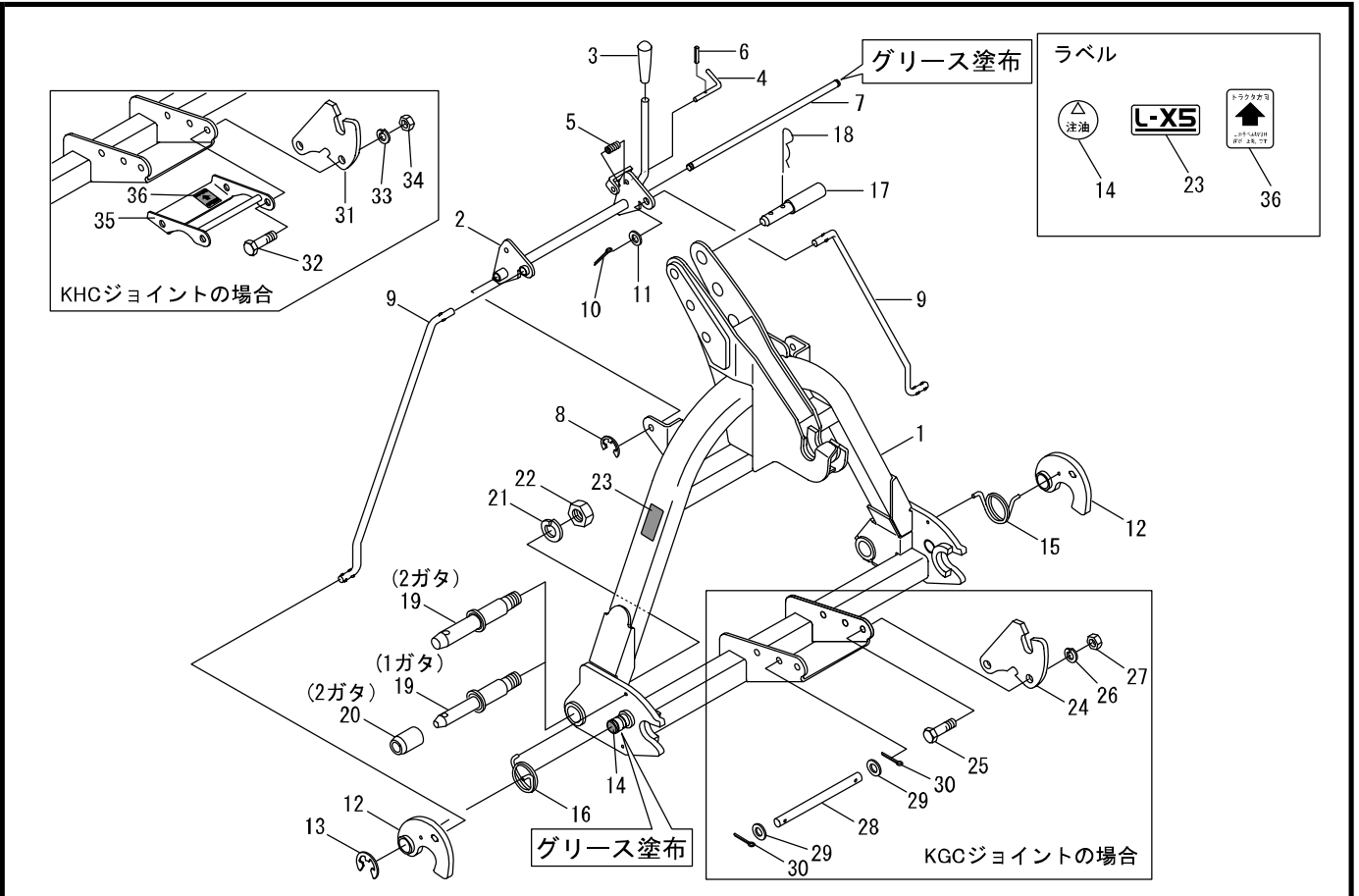
- セーフティカバーは、常に正確として使用してください。
- 傷や汚れから、取除くおそれがあります。



見出番号	部品コード	部品名	規格	1台分個数								実施機番	備考
1	8060173	カバーブラケット		1									80602430112
2	9020932	コッタホルト3P	M8X16 P1.25 7T	1									
3	9992126	キケン(ジョイント)		1									99905243000
4	8060176	セーフティカバー A(ラベル)		1									80602430402
5	9024155	コッタホルト2P	M10X16 P1.5 7T	4									

21. オートヒッチ L45

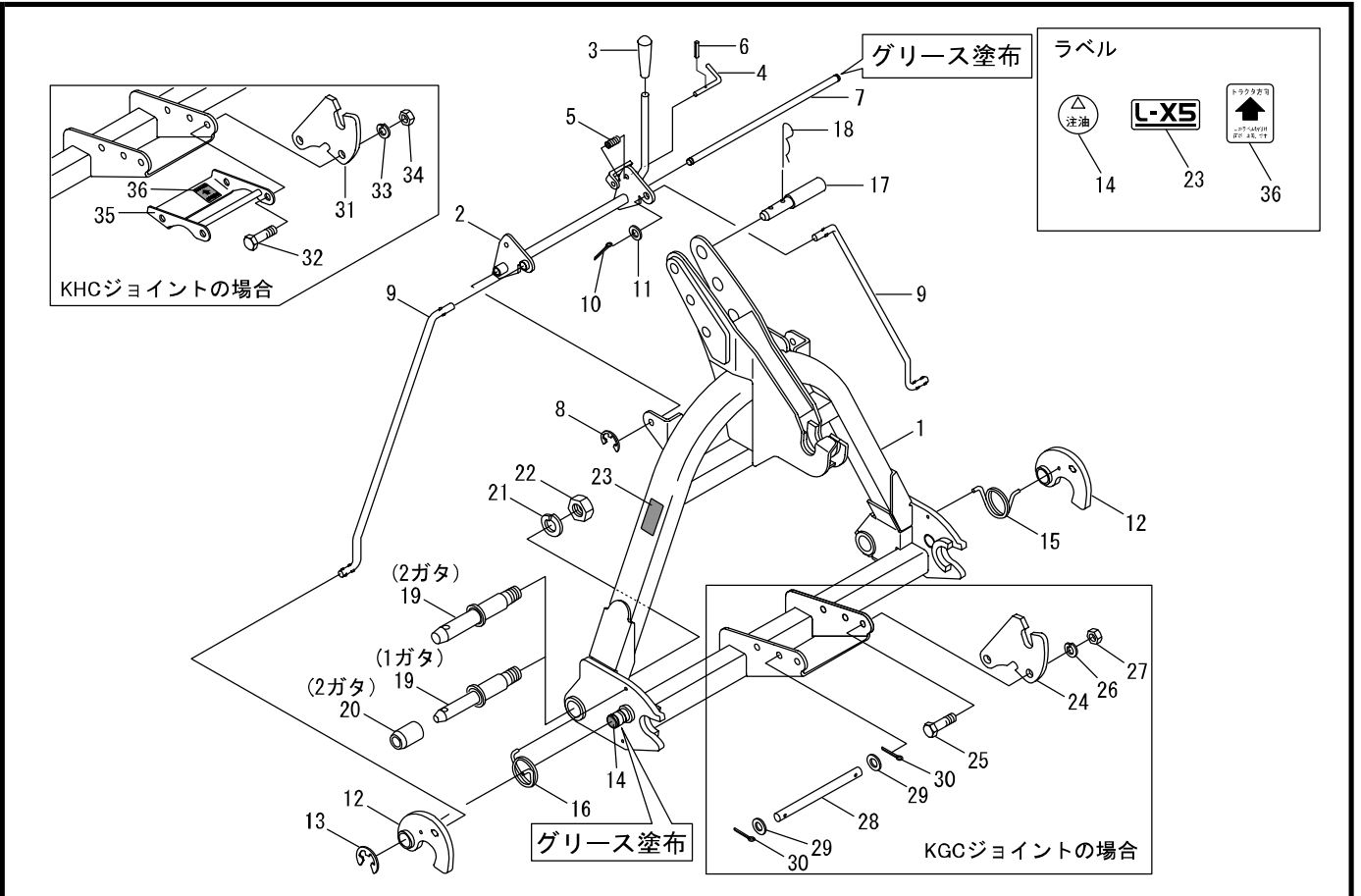
L-X5



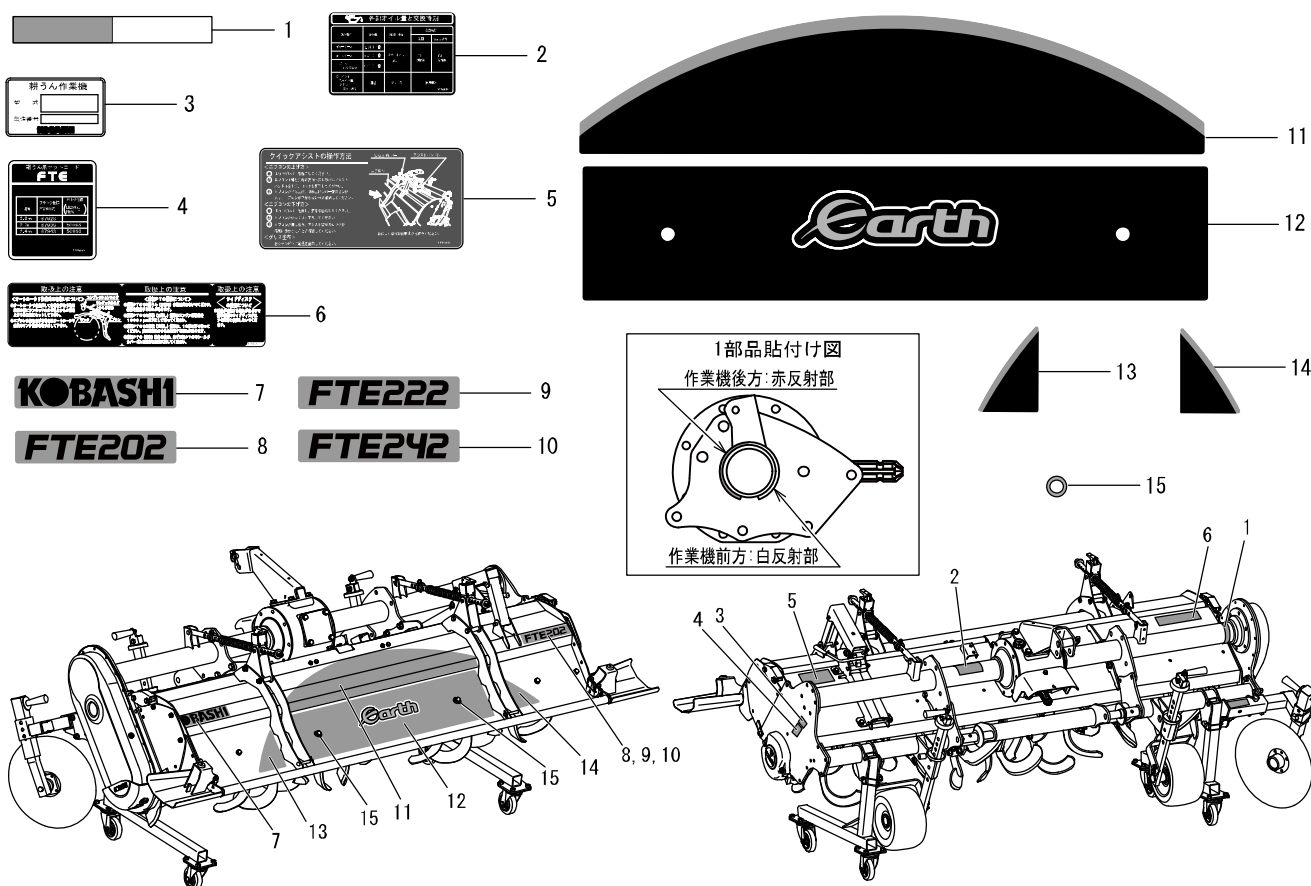
見出番号	部品コード	部品名	規格	1台分個数				実施機番	備考
				A1-KGC	A2-KGC	A1-KHC	A2-KHC		
1	8060241	オートヒッチアームL5COMP		1	1	1	1		80601510305
2	8060242	リンク		1	1	1	1		80601511900
3	8060246	グリップ		1	1	1	1		80672612400
4	5630101	ピン	φ8	1	1	1	1		56350043100
5	5630102	スプリング		1	1	1	1		56350043200
6	9320316	スプリングピン	φ3X16	1	1	1	1		
7	8060243	シテンバー		1	1	1	1		80601512000
8	9373010	ストップリング	E10	2	2	2	2		
9	8060244	レバー		2	2	2	2		80601512101
10	9300035	ワリピン	φ3X25	2	2	2	2		
11	9240112	サガネ	M12	2	2	2	2		
12	8060245	フック		2	2	2	2		80601512202
13	9373019	ストップリング	E19	2	2	2	2		
14	9991556	チュウユ		2	2	2	2		99910201000
15	8060231	スプリングL		1	1	1	1		80672611700
16	8060232	スプリングR		1	1	1	1		80672611800
17	5700065	トップリンクピン	KS160C	1	1	1	1		57031040500
18	8060247	Rピン		1	1	1	1		80601512300
19	1110005	ヒッチピン1ガタ		2		2			11104004030
19	5440007	ヒッチピン2ガタ			2		2		54430040800
20	2490773	ヒッチピン2ヨウカラー		2		2			24904032021
21	9620002	Sワッシャ	SAE1インチ	2	2	2	2		
22	9270002	ナット	SAE1インチ	2	2	2	2		
23	9994336	ラベルL-X5		1	1	1	1		99914338600
24	8060180	サポートプレート L44		2	2				80602410212
25	9011751	ホルト	M12X30 P1.5 8T	4	4				
26	9210012	Sワッシャ	M12	4	4				
27	9140513	ナット	M12 P1.5	4	4				
28	8060181	ピン	φ12X214	1	1				80602410900
29	9240012	サガネ ヨカタマル	M12	2	2				

21. オートヒッチ L45

L-X5



見出番号	部品コード	部品名	規格	1台分個数				実施機番	備考
				A1-KGC	A2-KGC	A1-KHC	A2-KHC		
30	9300034	ワリピン	φ3X20	2	2				
24~30	8061262	4Lキット	4LK-KGC	1	1				80602510500
31	8060180	サポートプレート L44				2	2		80602410212
32	9011763	ホルト	M12X40 P1.5 8T			4	4		
33	9210012	Sワッシャ	M12			4	4		
34	9140513	ナット	M12 P1.5			4	4		
35	8060248	ジョイントサ				1	1		80672612112
36	9994454	トラクタホウコウ				1	1		99910661500
31~36	8061305	4Lキット	4LK-KHC			1	1		80602510612
1~30	8061261	オートヒッチASSY	L45A1-KGC	1					80602510101
1~30	8061280	オートヒッチASSY	L45A2-KGC		1				80602510201
1~36	8061311	オートヒッチASSY	L45A1-KHC			1			80602510312
1~36	8061314	オートヒッチASSY	L45A2-KHC				1		80602510412



見出番号	部品コード	部品名	規格	1台分個数								実施機番	備考
				202T	222T	242T	222ST	242ST	202RT	222RT	242RT		
1	9994742	ラベル(ハンシャア卡西ロ)		2	2	2	2	2	2	2	2		99910669300
2	9994569	ラベルキューユFTE1		1	1	1	1	1	1	1	1		99910664800
3	9994600	キハンプレート	コウウンサキョウキ	1	1	1	1	1	1	1	1		99900605900
4	9994567	ラベルツメセットコードFTE		1	1	1	1	1	1	1	1		99910663800
5	9994301	トリアツカイ(オート・キャクテン)		1	1	1	1	1	1	1	1		99905322300
6	9994568	ラベルクイックアシストFTE1		1	1	1	1	1	1	1	1		99910663900
7	9994844	ラベルKOBASHI		1	1	1	1	1	1	1	1		99900608100
8	9994862	ラベルFTE202		1					1				99914362900
9	9994863	ラベルFTE222			1		1				1		99914363000
10	9994864	ラベルFTE242				1		1			1		99914363100
11	9994865	ラベルア-SC1(FTE)		1	1	1	1	1	1	1	1		99914359600
12	9994866	ラベルア-SC2(FTE)		1	1	1	1	1	1	1	1		99914360300
13	9994867	ラベルア-SL(FTE)		1	1	1	1	1	1	1	1		99914361000
14	9994868	ラベルア-SR(FTE)		1	1	1	1	1	1	1	1		99914361700
15	9994861	ラベル18.5-28(AQU)		2	2	2	2	2	2	2	2		99914362100

# KOBASHI

小橋工業株式会社

〒701-0292 岡山市南区中畦684

インターネットでも弊社の情報がご覧いただけます。

<http://www.kobashiindustries.com>

■北海道営業所	〒071-1248	北海道上川郡鷹栖町8線西2号6番	☎ (0166) 49-0070
■東北営業所	〒024-0004	岩手県北上市村崎野13地割35-1	☎ (0197) 71-1160
■関東営業所	〒321-3325	栃木県芳賀郡芳賀町芳賀台47-1	☎ (028) 687-1600
■岡山営業所	〒701-0165	岡山市北区大内田727	☎ (086) 250-1833
■九州営業所	〒861-2236	熊本県上益城郡益城町広崎1586-8 2F	☎ (096) 286-0202