

小橋工業(株)のホームページ(以下、弊社サイト)においては、カタログ・取扱説明書・パーツリスト等の電子データの閲覧、ダウンロードのサービス(以下、本サービス)をご提供しております。

本サービスをご利用の際には、以下の注意事項をご確認ください。

電子データの取扱いについて

電子データの内容について

- 本サービスにおいては、弊社製品のカタログ、取扱説明書、パーツリスト等、製品に関する全ての印刷物を網羅するものではありません。
- カタログ、取扱説明書、パーツリストの内容は、製品の仕様変更などにより、予告なく変更される場合があります。その為、弊社サイト内に掲載される電子データの内容は、販売店等で配布、掲示されるカタログ、製品購入時に同梱する取扱説明書、印刷物として存在しているパーツリストの内容とは異なる場合がございます。

表記内容は、発行当時の情報であり、弊社純正部品の名称、小売単価、各営業所の名称、所在地などの情報が現在と異なる場合があります。

また、製品安全上の取り扱い、環境対応につきましては、製品販売時の法令、規制に適合するものであり、製品販売後の法令、規制の変更内容を反映していない場合があります。予めご了承ください。

著作権について

本サービス内の電子データにつきましては、弊社(小橋工業株式会社)が著作権その他知的財産権を保有します。無断で他のウェブサイトや印刷媒体に転載することや複製、翻訳等はできません。但し、お手持ちの製品ご使用の為、1部に限り印刷することができます。

保証について

弊社の製品保証、安全性の保証は製品付属の書面に基づく保証に限られており、弊社サイト内の電子データに基づく保証は提供いたしません。

お問合せについて

ご使用の製品の取り扱い及び、使用上の安全等に関するお問合せは、ご購入店にご相談頂きますよう、お願いいたします。

免責事項

弊社サイトのご利用に起因するソフトウェア、ハードウェア上の事故その他の損害等につきましても、一切の責任を負いません。

弊社サイトのご利用に際して生じたお客さまと第三者との間のトラブルにつきましては、一切責任を負いません。弊社サイトのサービスは予告なく中止、または内容や条件を変更する場合がございます。

以上

小橋工業株式会社

アースロータリ

FTV 242 262 282T (0L・3L・4L)



お 願 い

- 1.部品ご注文の際には型式・コード・品名・数量・機械番号をご明記ください。
- 2.部品は必ずコバシ純正部品をご使用願います。
- 3.改良のため、部品形状及び内容の一部を予告なく変更することがあります。
(市販の類似品を使用されると早期破損の原因となります。)

ご 注 意

1.パーツリストのご使用について

(1) 互換性の記号

旧←
新← } 新旧部品兼用可

旧←
新← } * 新旧部品兼用不可

旧←
新← } 矢印の方向のみに部品兼用可

(2) 実施機番の表示

新旧兼用不可部品と追加・廃止部品の実施機番を記載してあります。
また、イラスト図中に新旧の部品と実施機番を記載してあります。

2.ジョイント・オートヒッチアーム・ヒッチ・オプションの記載について

ジョイント総合版・オートヒッチアーム総合版・ヒッチ総合版・オプション総合版にて、
変更を記載してあります。

最新の情報はそちらを参照ください。

なお、トラクタ装着の性格上、作業機機種・生産年式をわたる場合もあります。

ジョイント型式・オートヒッチアーム型式・ヒッチ型式・オプション型式を確認して、ご注文ください。

(作業機本体に属するジョイントは除く)

3.本部品表は改良のため予告なく変更することがあります。

補修用部品の供給年限について

この製品の補修部品の供給年限(期間)は、製造打ち切り後9年といたします。

従いまして、その後のご注文につきましては、在庫限りの供給とさせていただきます。

目次 CONTENTS

1. 2Lジョイント KG	01
2. 3Lジョイント KGC	02
3. 4Lジョイント KGC-M	03
4. ギヤー駆動部 (ギヤーケース)	05
5. ギヤー駆動部 (ベベルシャフト)	06
6. チェン駆動部 (チェンケース)	08
7. チェン駆動部 (チェン)	09
8. チェン駆動部 (サポートアーム)	10
9. コーウン部	11
10. フレーム部 (シールドカバー)	12
11. フレーム部 (サイドシールド)	13
12. フレーム部 (エプロン)	15
13. フレーム部 (エプロンゴム)	16
14. フレーム部 (コンプレッション)	17
15. フレーム部 (CPブラケット)	18
16. フレーム部 (ヒッチビーム3L)	19
17. フレーム部 (ヒッチビーム2L)	20
18. フレーム部 (サイドディスク)	21
19. クイックアシスト部	22
20. コーシンゲージ部 (ホイールゲージ)	24
21. ヒッチ部 (3L)	25
22. ヒッチ部 (2L)	26
23. オートヒッチ L35 L45	28
24. ラベル部	30

FTV-2 部位別目次

ジョイント

1. 2Lジョイント	KG	1頁
2. 3Lジョイント	KGC	2頁
3. 4Lジョイント	KGC-M	3・4頁

チェン駆動部

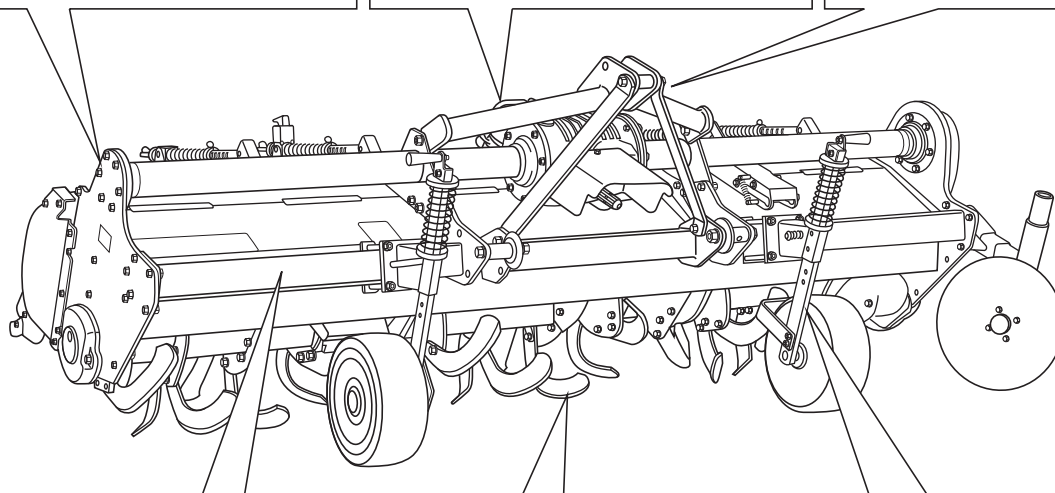
8. サポートアーム		10頁
------------	--	-----

ギヤ駆動部

4. ギヤケース		5頁
5. ベベルシャフト		6・7頁

ヒッチ部

21. ヒッチ 3L		25頁
22. ヒッチ 2L		26・27頁



フレーム部

16. ヒッチビーム 3L		19頁
17. ヒッチビーム 2L		20頁

耕うん部

9. コーウンジク		11頁
-----------	--	-----

耕深ゲージ部

20. ホイルゲージ		24頁
------------	--	-----

チェン駆動部

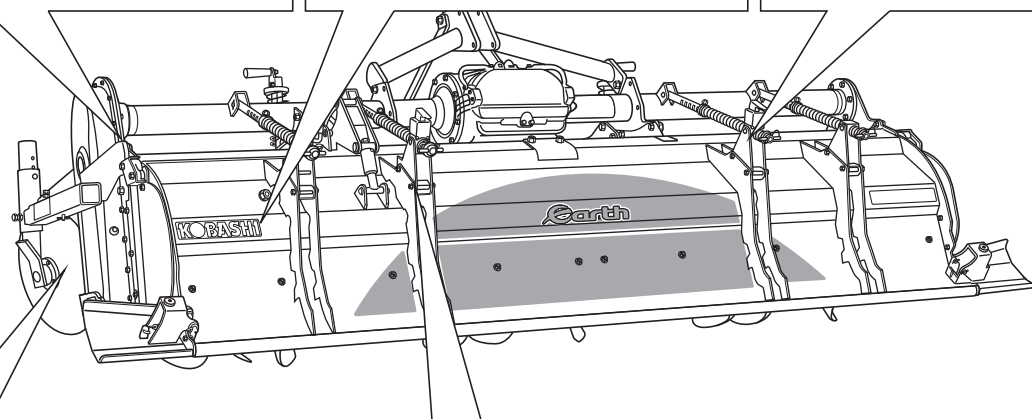
6. チェンケース		8頁
7. チェン		9頁

フレーム部

10. シールドカバー		12頁
11. サイドシールド		13・14頁
12. エプロン		15頁
13. エプロンゴム		16頁

フレーム部

14. コンプレッション		17頁
15. CPブラケット		18頁



フレーム部

18. サイドディスク		21頁
-------------	--	-----

クイックアシスト部

19. クイックアシスト		22・23頁
--------------	--	--------

オートヒッチ

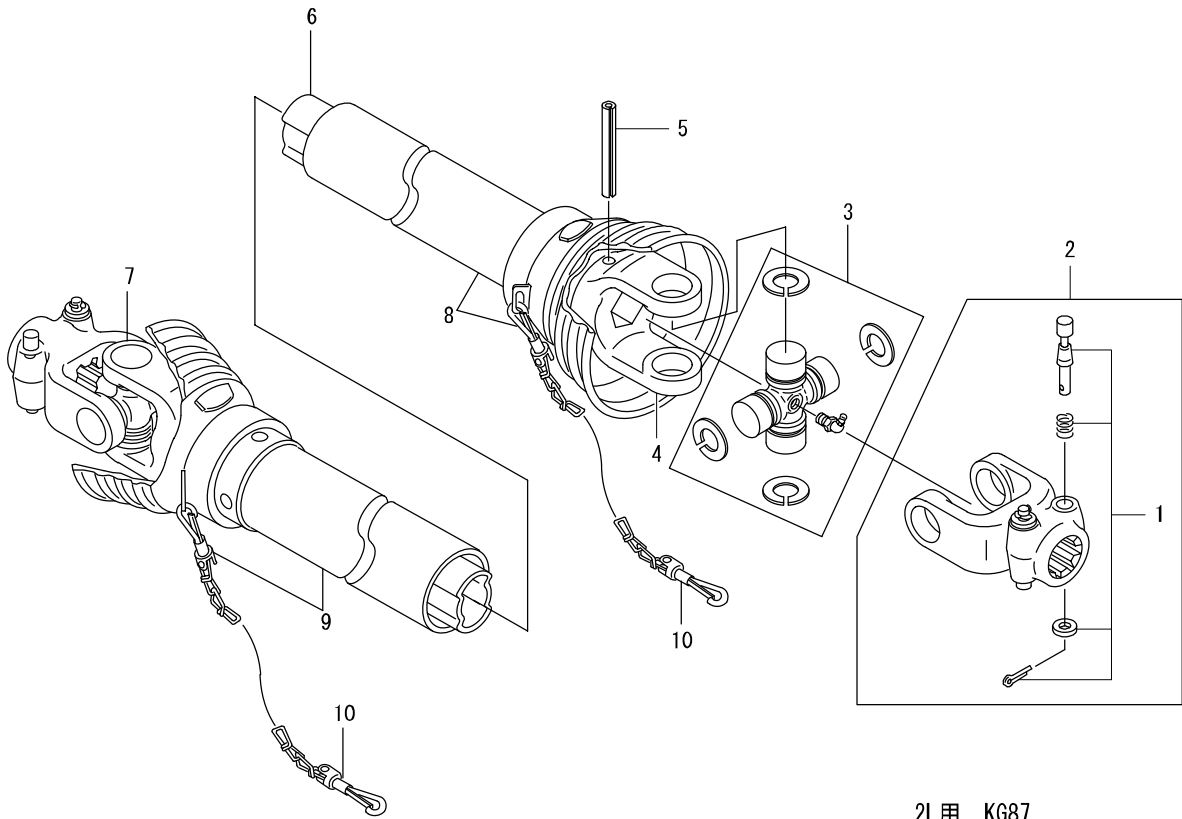
23. オートヒッチ L35, L45		28・29頁
---------------------	--	--------

ラベル部

24. ラベル		30頁
---------	--	-----

1. 2Lジョイント

KG

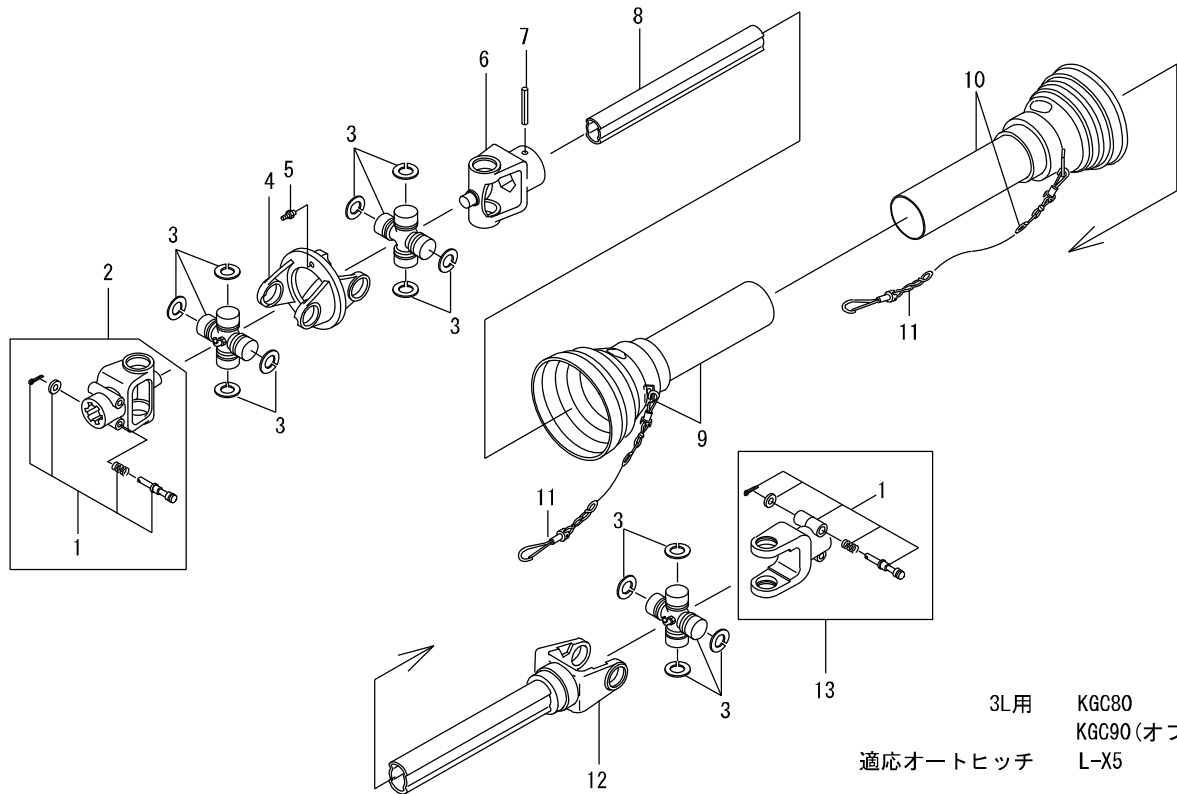


2L用 KG87

見出番号	部品コード	部品名	規格	1台分個数					実施機番	備考
				KG87						
1	8010432	ノックピン ASSY		4						3090062102
2	8010006	ヨーク A(ノックピンASSY含む)		2						80102001400
3	8010538	クロスピン ASSY		2						01099900400
4	8010540	ヨーク B		1						01099900600
5	8010543	スプリングピン	φ10X80	1						01099901000
6	8010548	ハタフライチューブ	530	1						01099901500
7	8010561	ヨーク C	(490)	1						01099902800
8	8010574	セフティカバー ウチ(スライドリング・チェーン含む)		1						01099905000
9	8010588	セフティカバー ソト(スライドリング・チェーン含む)		1						01099906400
10	8010016	チェーン		2						3090049501
1~10	0100185	ジョイント ASSY	KG87	1						01022087000

2. 3Lジョイント

KGC

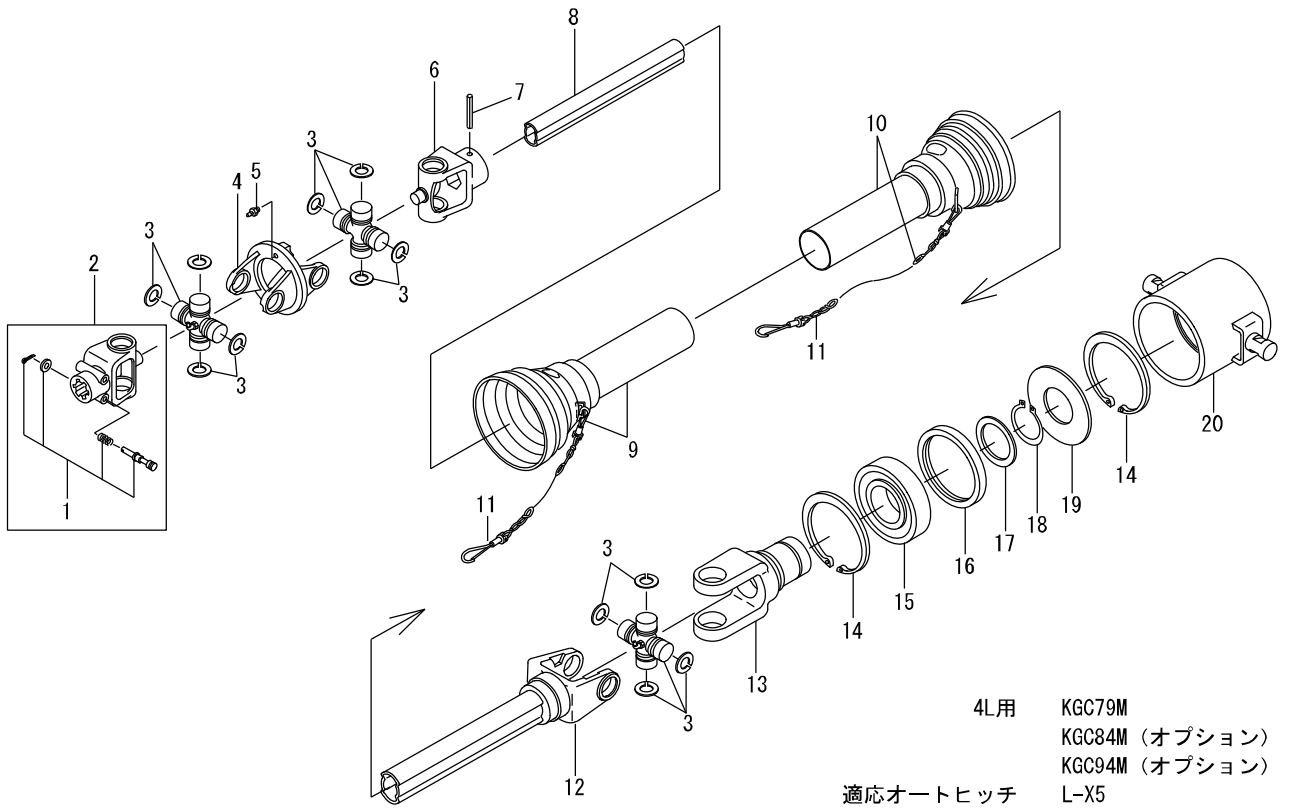


3L用 KGC80
 KGC90 (オプション)
 適応オートヒッチ L-X5

見出番号	部品コード	部品名	規格	1台分個数					実施機番	備考
				KGC80	KGC90					
1	8010432	ノックピン ASSY		4	4					3090062102
2	8010420	ヨーク A(ノックピンASSY含む)		1	1					8010420
3	8010538	クロスピン ASSY		3	3					01099900400
4	8010421	ヨーク B		1	1					8010421
5	8010541	グリスノップル		1	1					01099900800
6	8010542	ヨーク D		1	1					01099900900
7	8010543	スプリングピン	φ10X80	1	1					01099901000
8	8010551	ハタフライチューブ	360	1						01099901800
8	8010547	ハタフライチューブ	460		1					01099901400
9	8010577	セーフティカバー ウチ(スライドリング・チェーン含む)	300	1						01099905300
9	8010578	セーフティカバー ウチ(スライドリング・チェーン含む)	400		1					01099905400
10	8010591	セーフティカバー ヌト(スライドリング・チェーン含む)	280	1						01099906700
10	8010592	セーフティカバー ヌト(スライドリング・チェーン含む)	380		1					01099906800
11	8010016	チェーン		2	2					3090049501
12	8010564	ヨーク C	(320)	1						01099903100
12	8010560	ヨーク C	(420)		1					01099902700
13	8010006	ヨーク A(ノックピンASSY含む)		1	1					80102001400
1~13	0100188	ジョイント	KGC80	1						01023080000
1~13	0100189	ジョイント	KGC90		1					01023090000

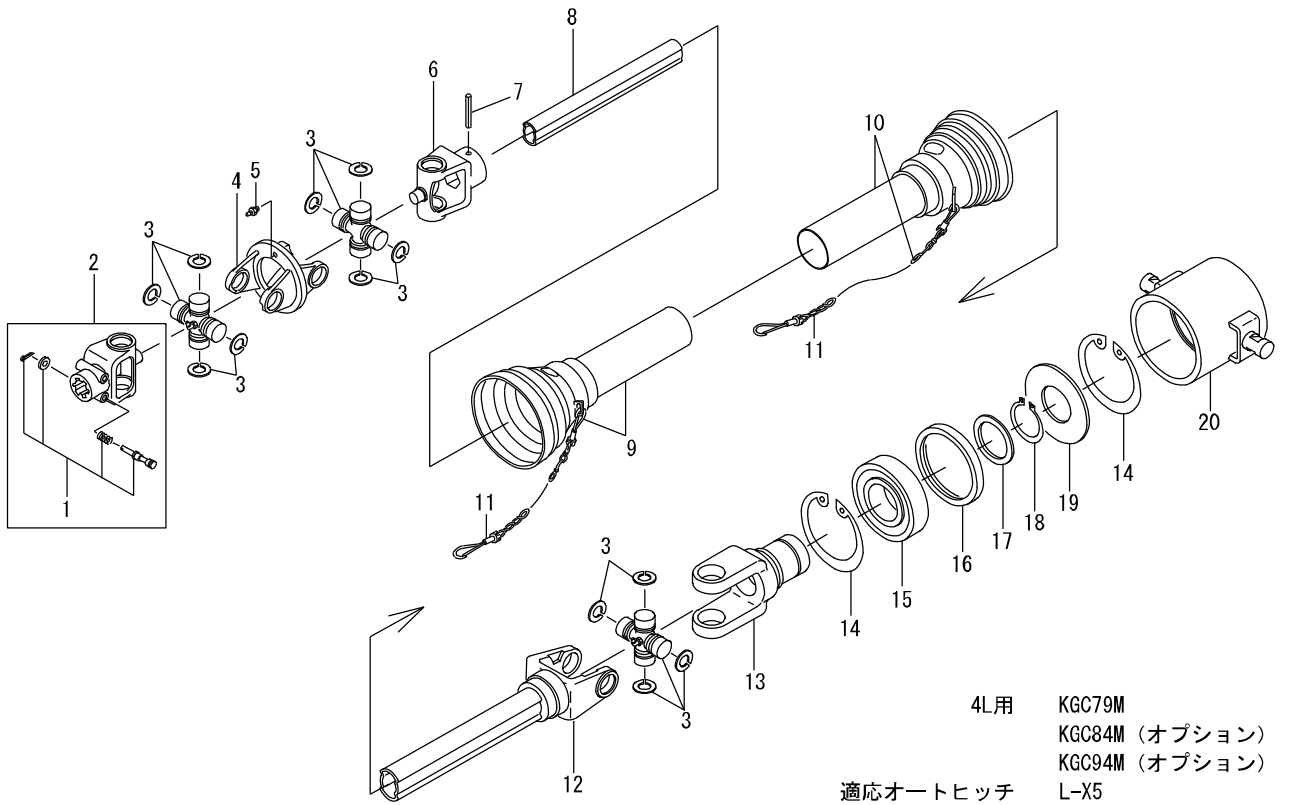
3. 4Lジョイント KGC-M

KGC-M



4L用 KGC79M
 KGC84M (オプション)
 KGC94M (オプション)
 適応オートヒッチ L-X5

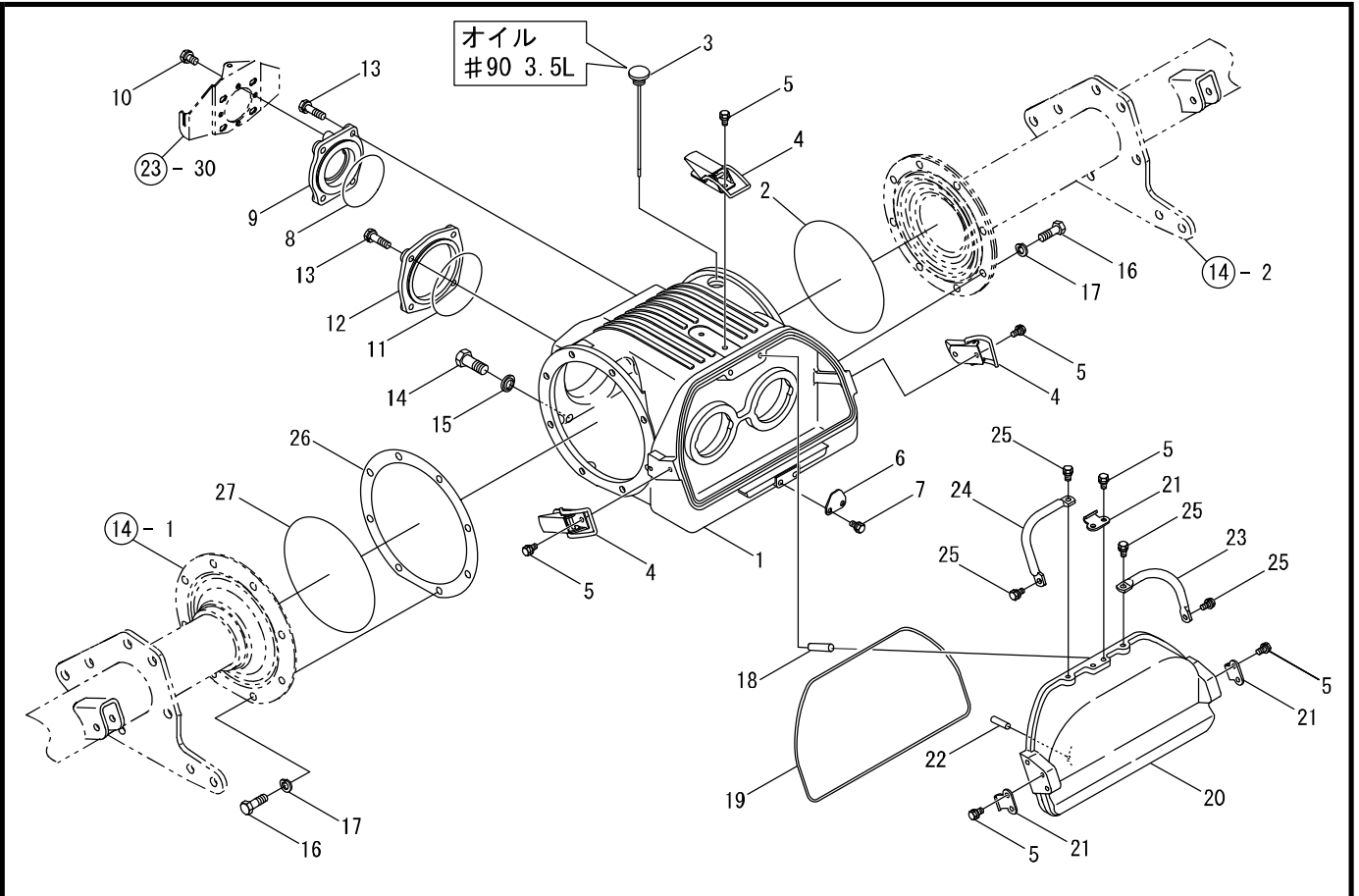
見出番号	部品コード	部品名	規格	1台分個数						実施機番	備考
				KGC79M	KGC84M	KGC94M					
1	8010432	ロックピン ASSY		2	2	2				3090062102	
2	8010420	ヨーク A(ロックピンASSY含む)		1	1	1				8010420	
3	8010538	クロスピン ASSY		3	3	3				01099900400	
4	8010421	ヨーク B		1	1	1				8010421	
5	8010541	グリスニップル		1	1	1				01099900800	
6	8010542	ヨーク D		1	1	1				01099900900	
7	8010543	スプリングピン	φ10X80	1	1	1				01099900900	
8	8010554	ハタフライチューブ	330	1						01099902100	
8	8010555	ハタフライチューブ	380		1					01099902200	
8	8010556	ハタフライチューブ	480			1				01099902300	
9	8010581	セフティカバー ウチ(スライドリング・チェーン含む)	275	1						01099905700	
9	8010582	セフティカバー ウチ(スライドリング・チェーン含む)	315		1					01099905800	
9	8010583	セフティカバー ウチ(スライドリング・チェーン含む)	415			1				01099905900	
10	8010595	セフティカバー ヌト(スライドリング・チェーン含む)	250	1						01099907100	
10	8010596	セフティカバー ヌト(スライドリング・チェーン含む)	300		1					01099907200	
10	8010597	セフティカバー ヌト(スライドリング・チェーン含む)	400			1				01099907300	
11	8010016	チェーン		2	2	2				3090049501	
12	8010567	ヨーク C	285	1						01099903400	
12	8010568	ヨーク C	335		1					01099903500	
12	8010569	ヨーク C	435			1				01099903600	
13	8010148	スリーブヨーク		1	1	1				3030033007A	
14	9372110	ストップリング	H110	2	2	2				93720000110	
15	9380264	ベアリング		1	1	1				938063102RS	
16	8010152	ベアリングカバー B		1	1	1				309006D193	
17	8010150	ベアリングサカネ		1	1	1				309006D1D0	
18	9371050	ストップリング	S50	1	1	1				93710000050	
19	8010151	ベアリングカバー A		1	1	1				309006D191	
20	8010149	アウトパイプ ASSY		1	1	1				309006D101	
14~20	8010147	4Pエンドヨーク ASSY		1	1	1				303006C003	
1~21	0100192	ジョイント	KGC79M	1						01023079M00	



見出番号	部品コード	部品名	規格	1台分個数					実施機番	備考
				KGC79M	KGC84M	KGC94M				
1~21	0100193	ジョイント	KGC84M		1					01023084M00
1~21	0100194	ジョイント	KGC94M			1				01023094M00

4. ギヤ駆動部(ギヤケース)

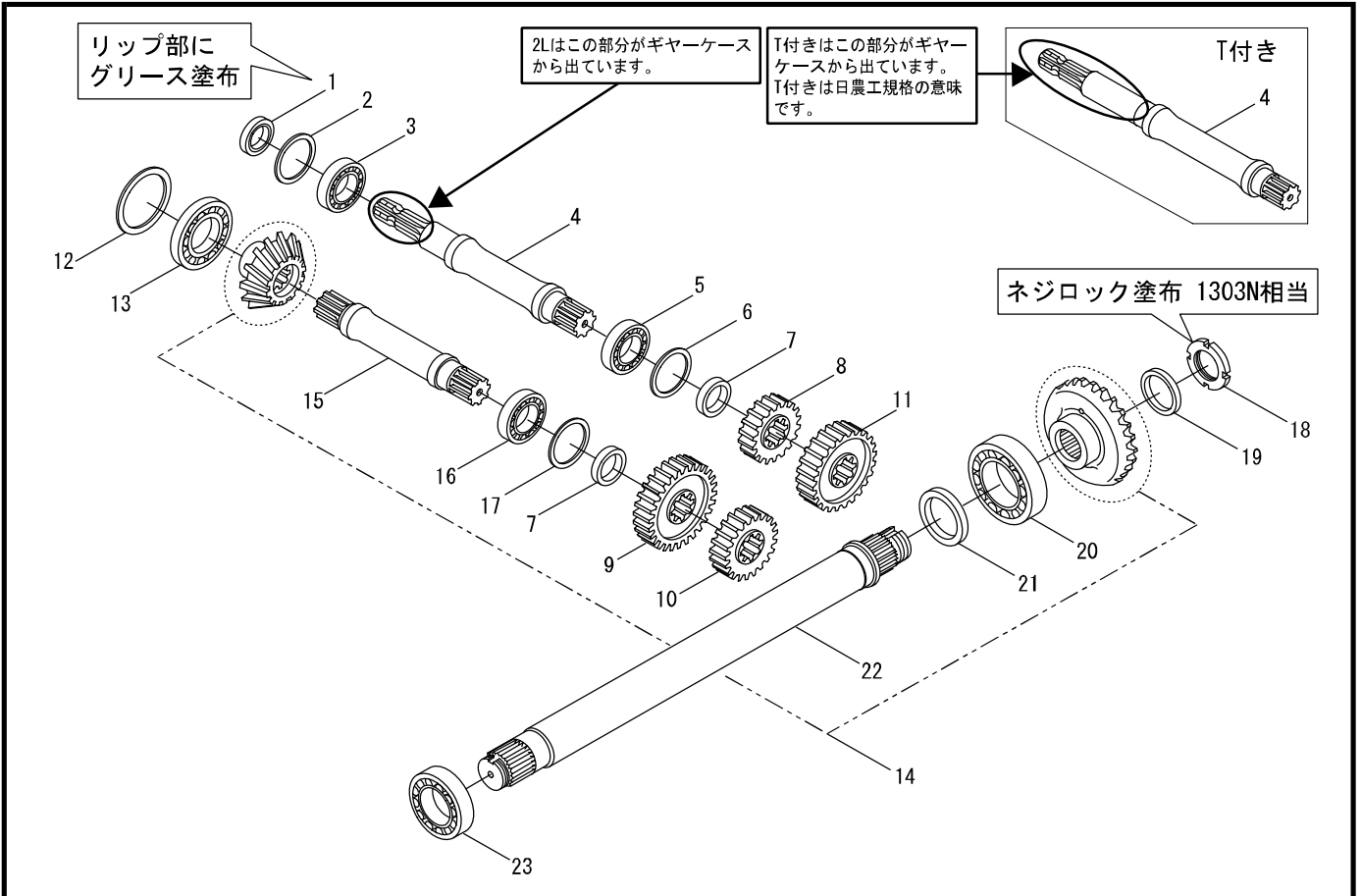
FTV-2



見出番号	部品コード	部品名	規格	1台分個数						実施機番	備考
				242	262	282					
1	5610241	ギヤケース		1	1	1					56120210112
2	9360606	Oリング	AS568-263	1	1	1					
3	5610242	オイルケース		1	1	1					56120013811
4	5630463	パチンジョウ		3	3	3					56350014914
5	9020946	コガタボルト 2P	M8X16 P1.25 7T	12	12	12					
6	5630043	チェンジギヤカバーウケ		1	1	1					56350015300
7	9020946	コガタボルト 2P	M8X16 P1.25 7T	2	2	2					
8	9363085	Oリング	S85	1	1	1					
9	5610243	フロントカバー 1		1	1	1					56120010211
10	9024155	コガタボルト 2P	M10X16 P1.5 7T	2	2	2					
11	9363115	Oリング	S115	1	1	1					
12	5630298	フロントカバー 2		1	1	1					56350010512
13	9024160	コガタボルト 2P	M10X35 P1.5 7T	8	8	8					
14	5600101	コガタボルト	M16X12 P1.5 B=22	1	1	1					56020016000
15	2750049	シールワッシャ	M16 WF	1	1	1					
16	9011214	ボルト	M12X35 P1.5 ネジP25 8T	16	16	16					
17	9210012	Sワッシャ	M12	16	16	16					
18	9320814	スプリングピン	φ8X14	2	2	2					
19	5610227	パッキン		1	1	1					56120211322
20	5610244	チェンジギヤカバー		1	1	1					56120010412
21	5630017	フック		3	3	3					56350015000
22	9320512	スプリングピン	φ5X12	1	1	1					
23	6160038	トッテ R		1	1	1					61620013100
24	6160037	トッテ L		1	1	1					61620013000
25	9020946	コガタボルト 2P	M8X16 P1.25 7T	4	4	4					
26	0120013	シム 201.5X254(カンハン)	(0.1)	2	2	2					39901015000
26	0120015	シム 201.5X254(カンハン)	(0.3)	1	1	1					39901015000
26	0120016	シム 201.5X254(カンハン)	(0.5)	1	1	1					39901015000
27	9360603	Oリング	AN6230	1	1	1					

5. ギャー駆動部(ベベルシャフト)

FTV-2



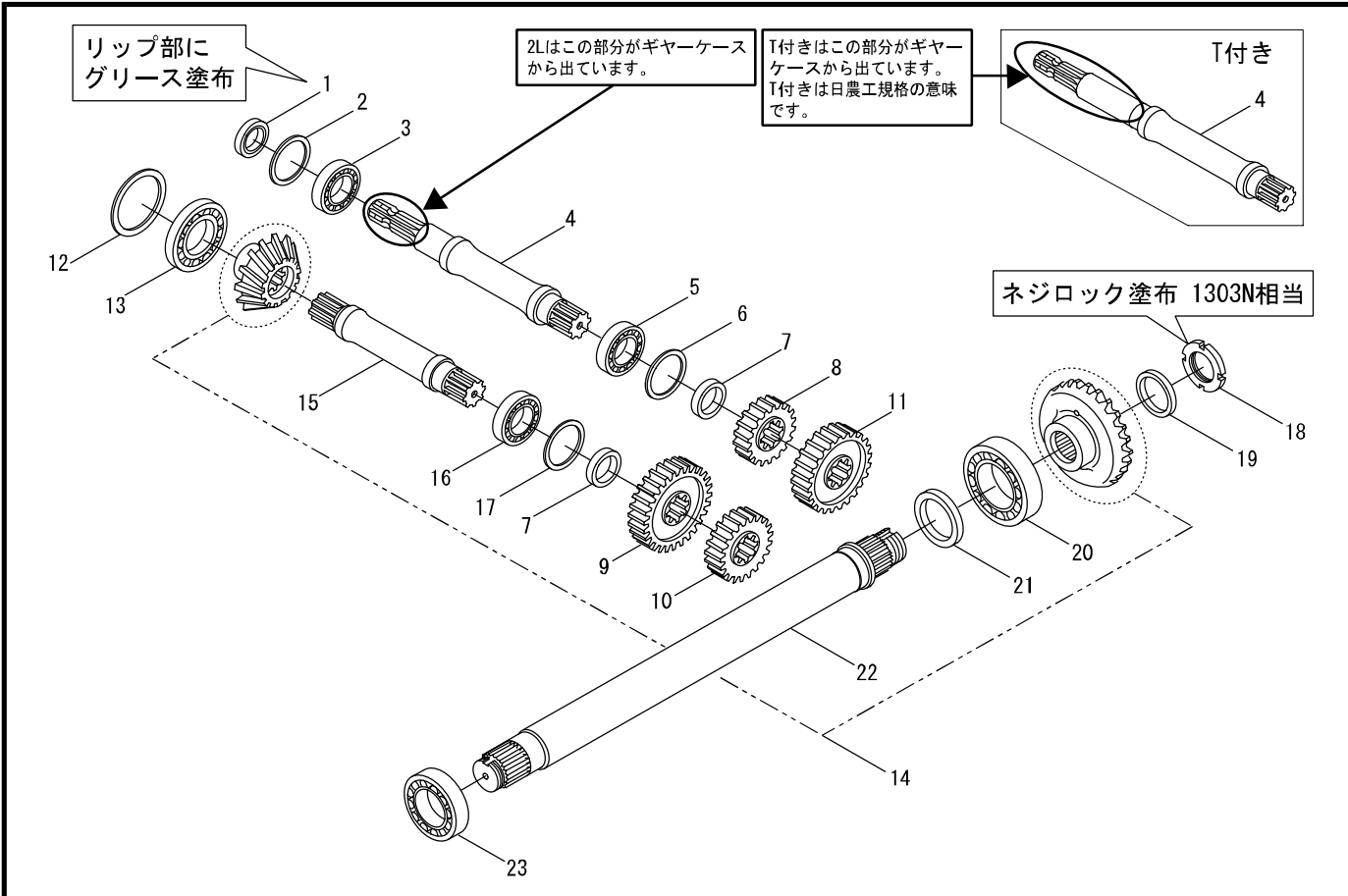
見出番号	部品コード	部品名	規格	1台分個数					実施機番	備考
				242	262	282				
1	9350121	オイルシール	TCX6 40.62.12	1	1	1				
2	0120038	シム 89X75(カンバン)	(0.1)	2	2	2				92420475089
2	0120040	シム 89X75(カンバン)	(0.3)	1	1	1				92420475089
2	0120041	シム 89X75(カンバン)	(0.5)	1	1	1				92420475089
3	9380157	ベアリング		1	1	1				
4	5610245	PICシャフト(Tナシ)		1	1	1				56120110613
4	5610325	PICシャフト(T付き)		1	1	1				56120010614
5	9380158	ベアリング		1	1	1				
6	6160040	シム 75X84.9(カンバン)	(0.1)	2	2	2				61620013300
6	6160041	シム 75X84.9(カンバン)	(0.3)	1	1	1				61620013400
6	6160042	シム 75X84.9(カンバン)	(0.5)	1	1	1				61620013500
7	6160011	チェンジギヤカラー		2	2	2				61620011200
8	6160188	チェンジギヤ 25								61620014201
	6160006	チェンジギヤ 22								61620010701
	6160008	チェンジギヤ 24								61620010901
	5610049	チェンジギヤ 27								56120012701
	6160186	チェンジギヤ 20								61620014301
	5610233	チェンジギヤ 29								56120012911
	6160005	チェンジギヤ 21								61620010601
	5610234	チェンジギヤ 28								56120012811
11	6160187	チェンジギヤ 23								61620014401
	5610047	チェンジギヤ 26								56120012601
12	0120023	シム 119.8X103(カンバン)	(0.1)	2	2	2				92410410120
12	0120025	シム 119.8X103(カンバン)	(0.3)	1	1	1				92410410120
12	0120026	シム 119.8X103(カンバン)	(0.5)	1	1	1				92410410120
13	9380164	ベアリング		1	1	1				
14	5610393	ベベルピニオンキット		1	1	1				56120212102
15	5610246	ピニオンシャフト		1	1	1				56120010711
16	9380158	ベアリング		1	1	1				
17	6160040	シム 75X84.9(カンバン)	(0.1)	2	2	2				61620013300

見出し番号	⑧	⑨	⑩	⑪
FTV	22	27	24	25

工場出荷時の組合せは上記表になります。
組み替えた場合やオプションのチェンジギヤを装着した場合の回転速度などは取説を参照ください。

5. ギャー駆動部(ベベルシャフト)

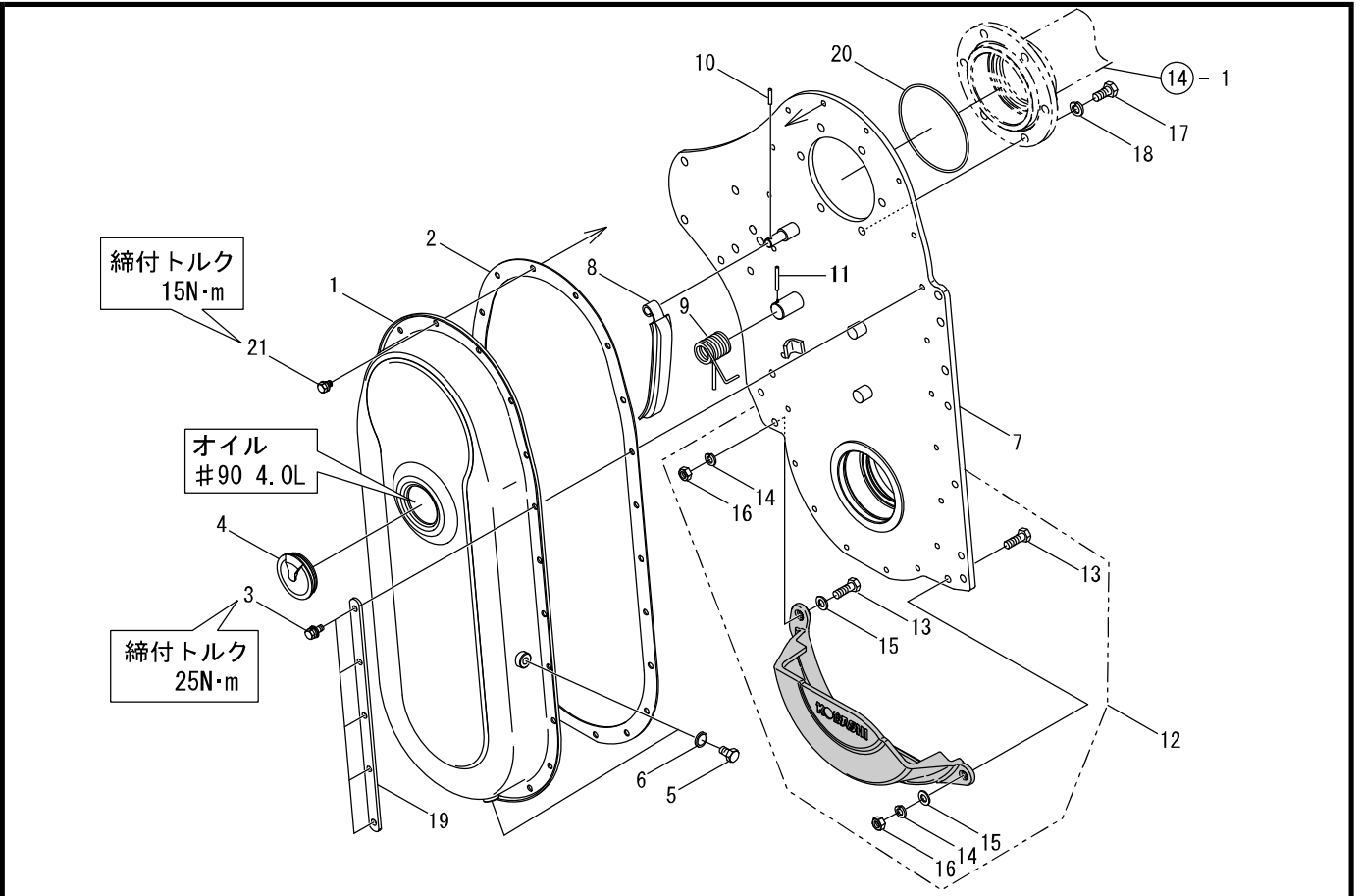
FTV-2



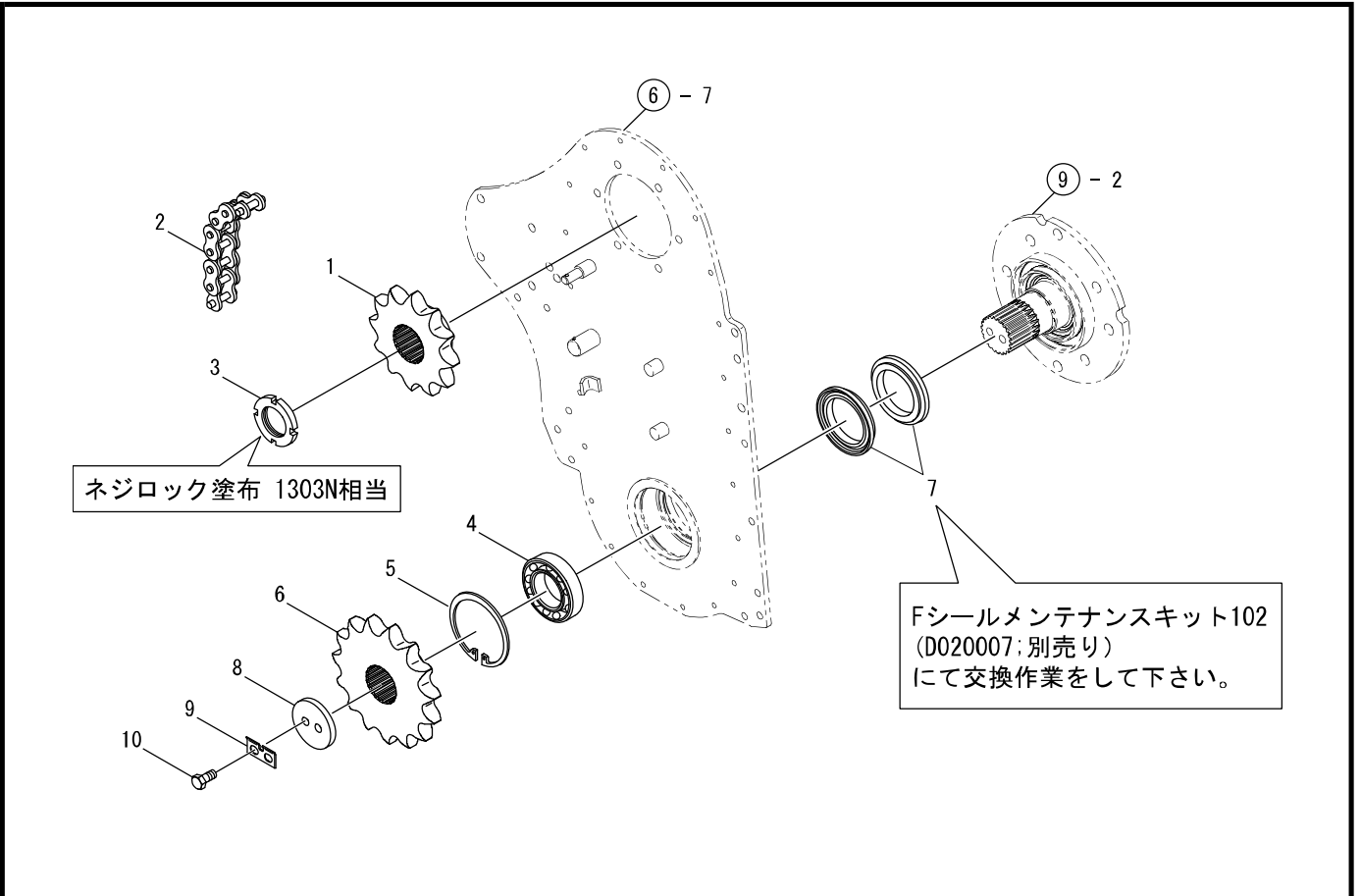
見出番号	部品コード	部品名	規格	1台分個数						実施機番	備考
				242	262	282					
17	6160041	シム 75X84.9(カンパン)	(0.3)	1	1	1					61620013400
17	6160042	シム 75X84.9(カンパン)	(0.5)	1	1	1					61620013500
18	5610405	ロックナット		1	1	1					56120015122
19	5610257	カラー	φ 52X φ 62XL7.5	1	1	1					56120011411
20	9380160	ヘアリング		1	1	1					
21	9350155	オイルシール	SC 75.100.13	1	1	1					
22	5610251	ヘアリングシャフト COMP		1							56140010811
22	5610252	ヘアリングシャフト COMP			1						56150010811
22	5610253	ヘアリングシャフト COMP				1					56160010811
23	9380161	ヘアリング		1	1	1					

6. チェン駆動部(チェーンケース)

FTV-2



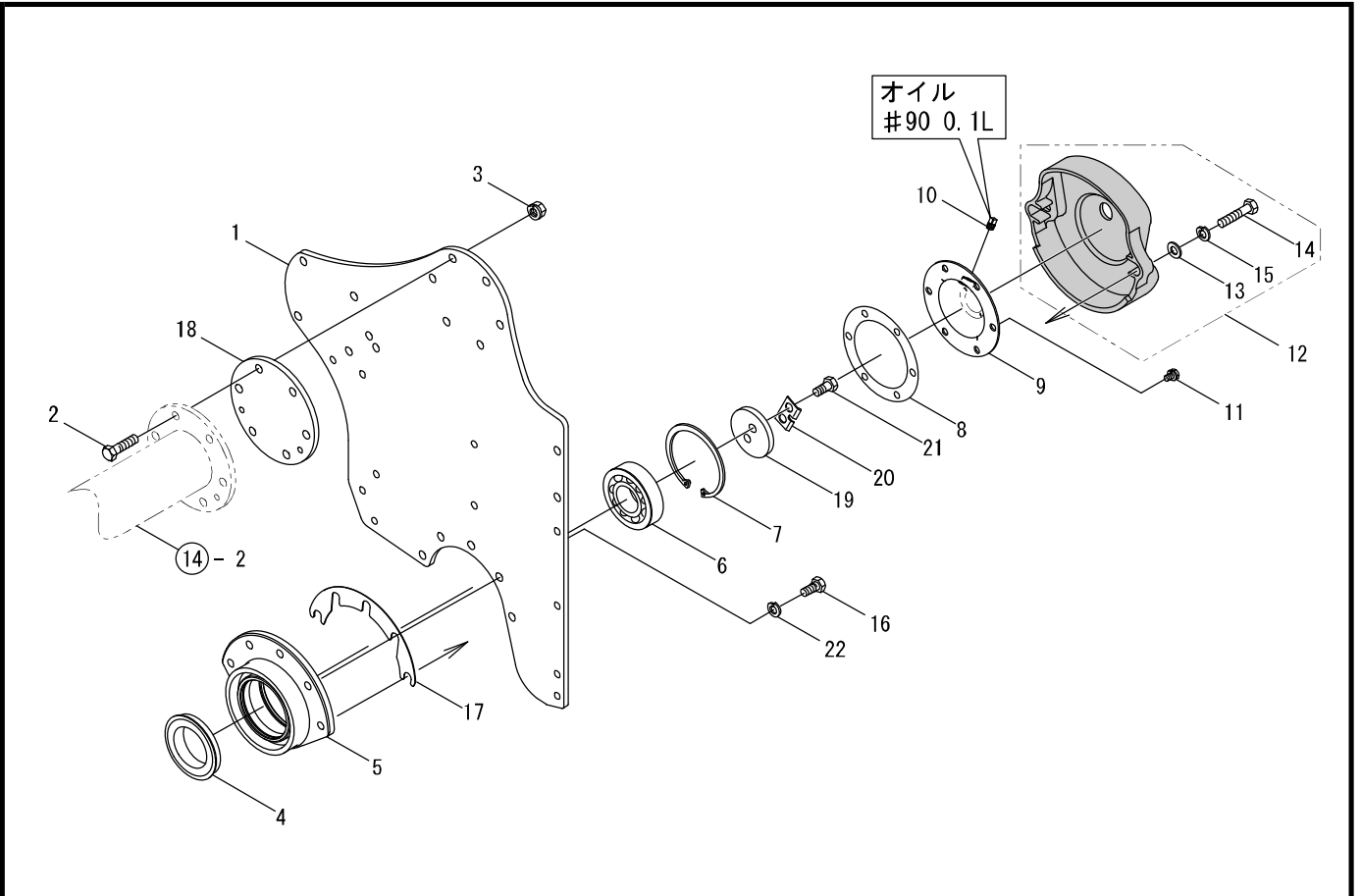
見出番号	部品コード	部品名	規格	1台分個数			実施機番	備考
				242	262	282		
1	5630355	チェンカバー		1	1	1		56350420201
2	5630356	チェンカバーパッキン		1	1	1		56350221811
3	9020935	コガタボルト 3P	M8X20 P1.25 7T	10	10	10		
4	4880025	シールキャップ		1	1	1		48800020800
5	9020902	コガタボルト	M10X16 P1.5 7T	2	2	2		
6	9660010	シールワッシャ	M10 WF	2	2	2		
7	6570006	チェーンケースプレートCOMP		1	1	1		65740020101
8	5630351	テンション		1	1	1		56350020411
9	5630352	ネジリコイルバネ		1	1	1		56350020511
10	9320525	スプリングピン	φ5X25	1	1	1		
11	9320545	スプリングピン	φ5X45	1	1	1		
12	5630650	チェーンケースシューズキットB(13~16含む)		1	1	1		56350470000
13	9020905	コガタボルト	M10X30 P1.5 7T センネジ					
14	9210010	Sワッシャ	M10					
15	9240110	サガネ	M10					
16	9140705	コガタナット	M10 P1.5					
17	5370047	コーティングボルト	M12X25 P1.5 8T	6	6	6		53710021001
18	9210012	Sワッシャ	M12	6	6	6		
19	6570009	オサエイタ		2	2	2		65740022200
20	9360130	リング	G130	1	1	1		
21	9020404	コガタボルト2P	M8X13 P1.25	12	12	12		



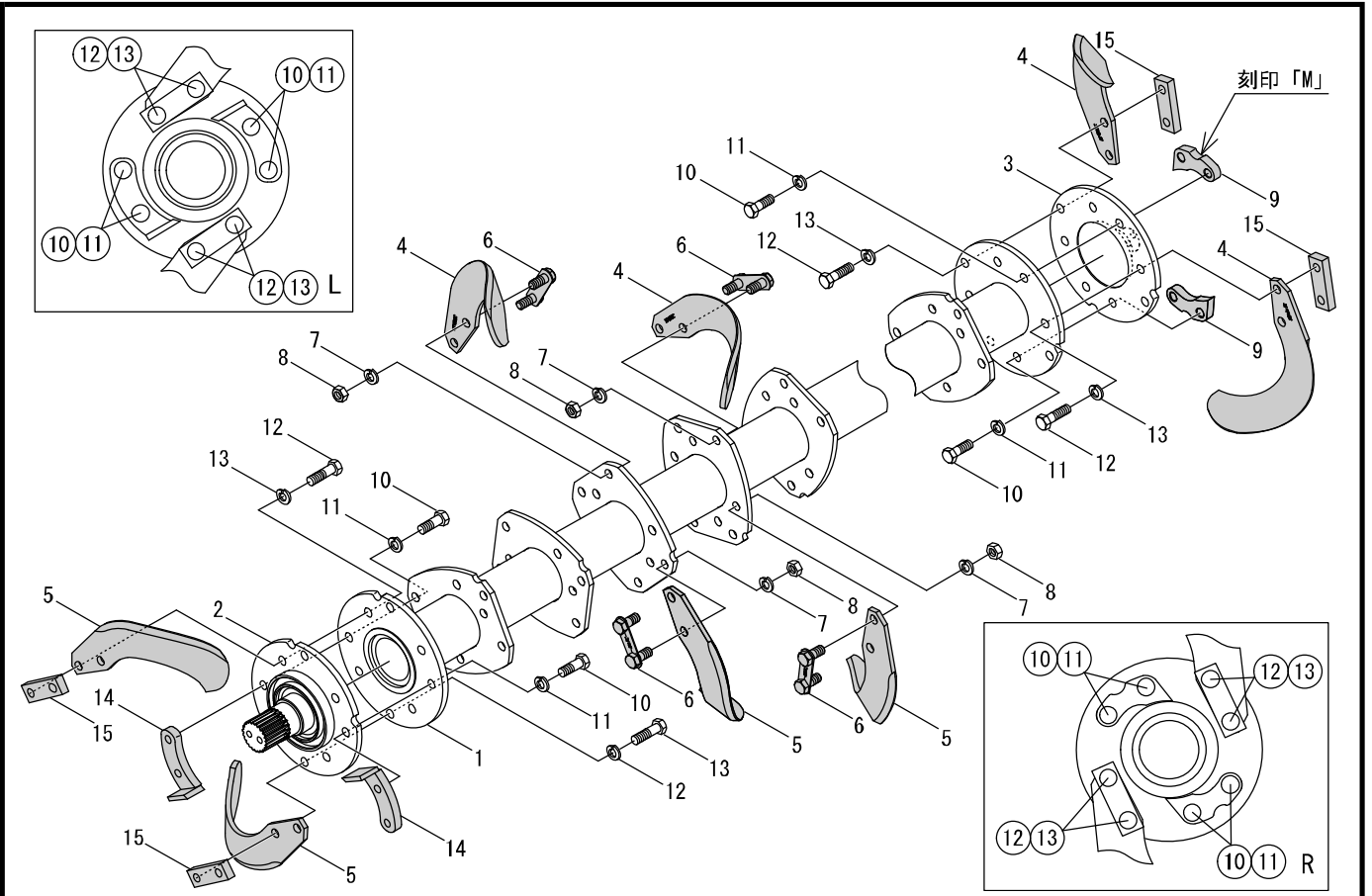
見出番号	部品コード	部品名	規格	1台分個数						実施機番	備考
				242	262	282					
1	6570007	スプロケット12T		1	1	1					65740021200
2	9440001	ローラチェン		1	1	1					94420120040
3	5610405	ロックナット	M45 P1.5	1	1	1					56120015122
4	9380159	ベアリング		1	1	1					
5	9372110	ストップリング	H110	1	1	1					
6	6570008	スプロケット15T		1	1	1					65740021500
7	D020012	フローティングシールセット102		1	1	1					D0240071100
8	D020006	オサエイタC		1	1	1					D0240030300
9	5610398	ロックプレートC		1	1	1					56120431000
10	9012667	ボルト	M12X25 P1.75 11T	2	2	2					

8. チェン駆動部(サポートアーム)

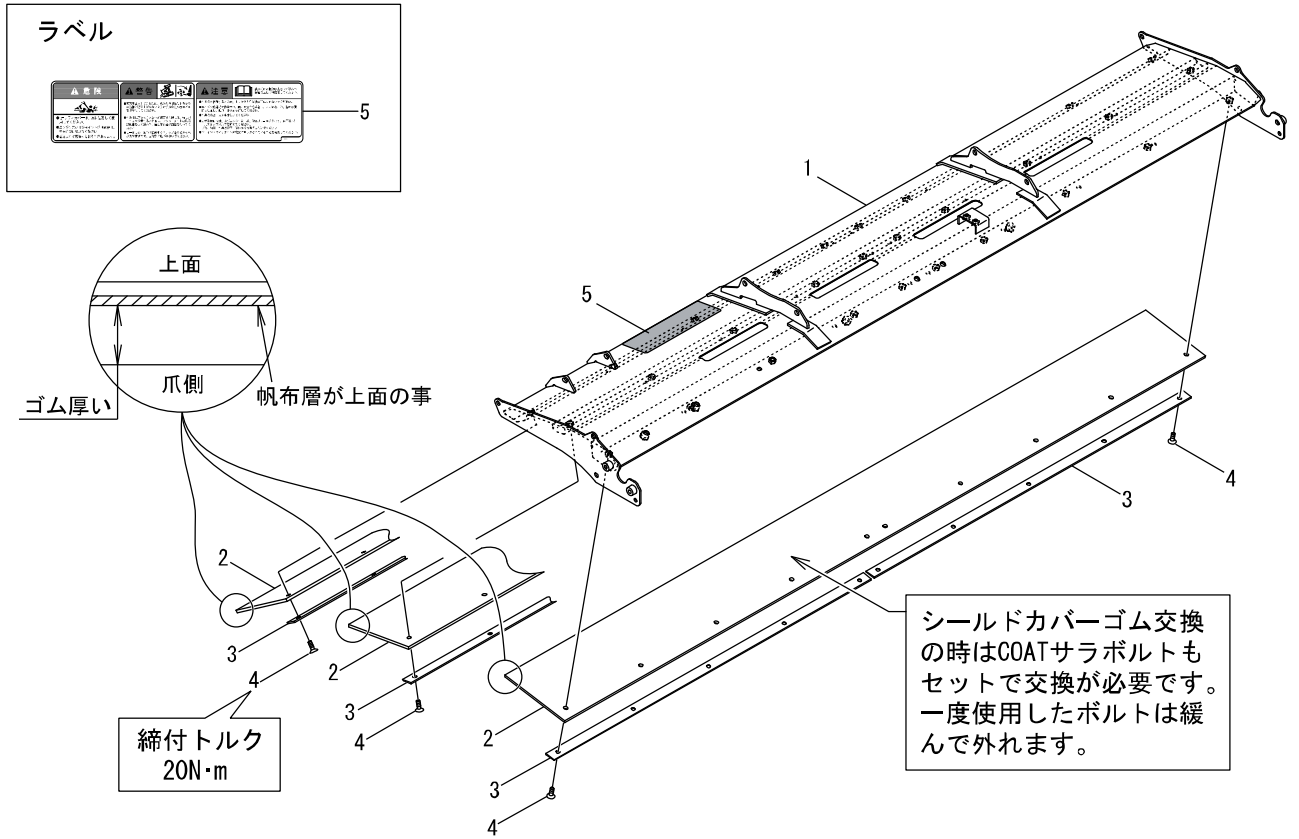
FTV-2



見出番号	部品コード	部品名	規格	1台分個数						実施機番	備考
				242	262	282					
1	6570010	サポートアーム		1	1	1					65740020600
2	9011764	ボルト	M12X45 P1.5 8T	6	6	6					
3	9150316	ナット(SWツキ)	M12 P1.5	6	6	6					
4	9350002	ジクツキシール	QLF6090 11.5 18.5	1	1	1					
5	2490028	サイドメタル		1	1	1					24902010010
6	9380252	ベアリング		1	1	1					
7	9372100	ストップリング	H100	1	1	1					
8	1050070	サイドメタルパッキン		1	1	1					10502022000
9	3600037	サポートカバー		1	1	1					36002001101
10	5590055	コーティングプラグ	R3/8	1	1	1					55920422000
11	9020404	コガタボルト2P	M8X13 P1.25 7T	6	6	6					
12	5630651	サポートシューズキット(13~15含む)		1	1	1					56350471000
13	9240112	サガネ	M12								
14	9011773	ボルト	M12X50 P1.5 8T								48800045000
15	9210012	Sワッシャ	M12								
16	9011758	ボルト	M12X25 P1.5 8T	3	3	3					
17	2490033	サイドメタルシム(カンバン)		2	2	2					24902014000
18	5630287	サイドプレート		1	1	1					56350216011
19	D020006	オサエイタC		1	1	1					D0240030300
20	5610398	ロックプレートC		1	1	1					56120431000
21	9012667	ボルト	M12X25 P1.75 11T	2	2	2					
22	9210012	Sワッシャ	M12	3	3	3					



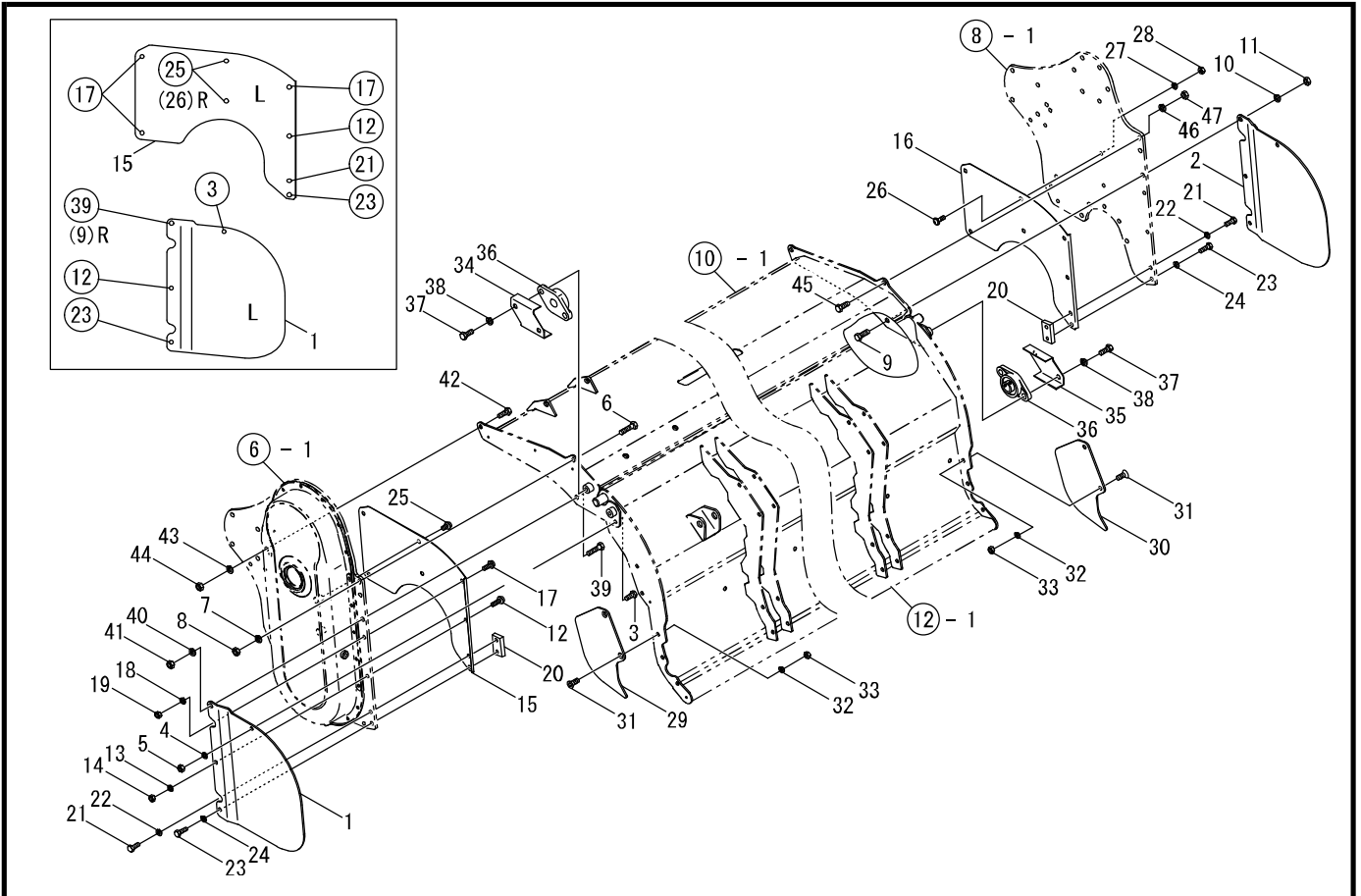
見出番号	部品コード	部品名	規格	1台分個数				実施機番	備考
				242	262	282			
1	6570011	コーウンジクCOMP		1					65740030102
1	6570012	コーウンジクCOMP			1				65750030102
1	6570013	コーウンジクCOMP				1			65760030102
2	6570014	コーウンフランジシャフト L		1	1	1			65740030301
3	6570015	コーウンフランジシャフト R		1	1	1			65740030400
4	68222	スキコミツMER2711ZL		24	26	28			ER2711Z0L00
5	68221	スキコミツMER2711ZR		24	26	28			ER2711Z0R00
6		クミボルトCOMP	M16X39 P1.5						54800438002
7	9210016	Sワッシャ	M16						
8	9140519	ナット	M16 P1.5						
6~8	0050057	クミボルトASSY(Sワッシャ付、ナット付)	M16X39 P1.5 NTSW	44	48	52			
9	5610404	フィートカッターR		1	1	1			56120430400
※10	9011963	ボルト	M16X45 P1.5 8T						
11	9210016	Sワッシャ	M16						
10~11	0050046	ツメボルト(Sワッシャ付、ナット不要)	M16X45 P1.5 8T	8	8	8			
12	6570016	ボルト	M16X55 P1.5 8T						
13	9210016	Sワッシャ	M16						
12~13	6570092	ツメボルト(Sワッシャ付、ナット不要)	M16X55 P1.5 8T	8	8	8			
14	2450020	スパーSA		1	1	1			24502015130
15	6560064	セットナットM16		6	6	6			65640032011
見出し番号に※印のついたツメボルトは爪以外を取付けているツメボルトです。									



見出番号	部品コード	部品名	規格	1台分個数				実施機番	備考
				242	262	282			
1	6570097	シールドカバーCOMP(ラベル)		1					65740047111
1	6570098	シールドカバーCOMP(ラベル)			1				65750047111
1	6570099	シールドカバーCOMP(ラベル)				1			65760047111
2	6570020	シールドカバーゴム233		3					65740040800
2	6570021	シールドカバーゴム233			3				65750040800
2	6570022	シールドカバーゴム233				3			65760040800
3	6570023	オサエタ		6					65740049400
3	6570024	オサエタ			6				65750049400
3	6570025	オサエタ				6			65760049400
4	6550109	COATサラボルト	M10X30 P1.5	30	30	36			65540045000
5	9994760	PLラベル(シロ)		1	1	1			99911012500

11. フレーム部(サイドシールド)

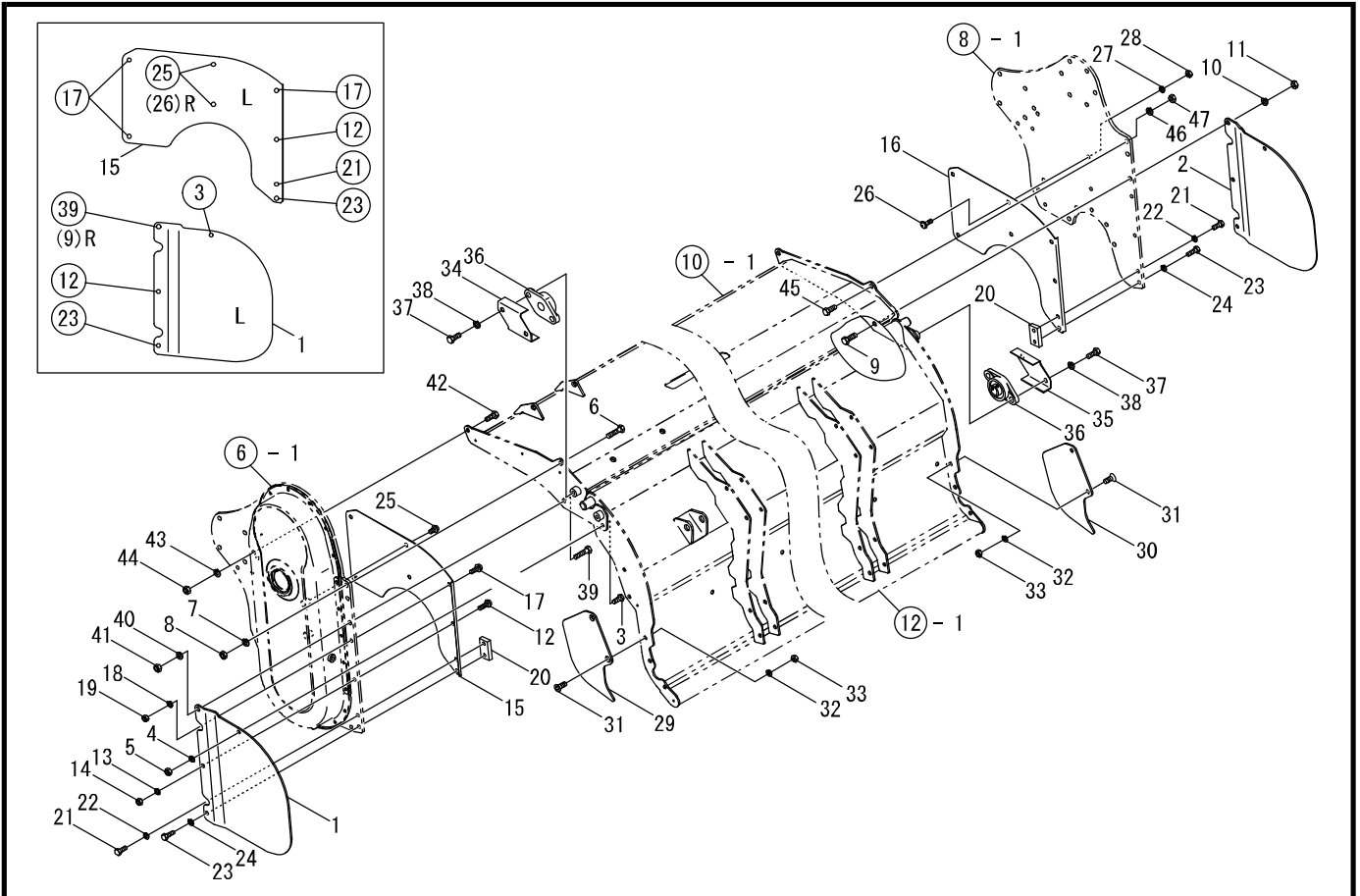
FTV-2



見出番号	部品コード	部品名	規格	1台分個数			実施機番	備考
				242	262	282		
1	6570050	サイドシールドL		1	1	1		65740042801
2	6570051	サイドシールドR		1	1	1		65740042901
3	6570052	ゴクテイトウボルト	M10X25	2	2	2		65740049500
4	9210010	Sワッシャ	M10	2	2	2		
5	9140705	コガタナット	M10 P1.5	2	2	2		
6	9011764	ボルト	M12X45 P1.5 8T	1	1	1		
7	9210012	Sワッシャ	M12	1	1	1		
8	9140513	ナット	M12 P1.5	1	1	1		
9	9011760	ボルト	M12X35 P1.5 8T	1	1	1		
10	9210012	Sワッシャ	M12	1	1	1		
11	9140513	ナット	M12 P1.5	1	1	1		
12	5630243	フランジツキボタンボルト	M10X30 P1.5	2	2	2		56350247311
13	9210010	Sワッシャ	M10	2	2	2		
14	9140705	コガタナット	M10 P1.5	2	2	2		
15	6570053	マッドシールドL		1	1	1		65740043000
16	6570054	マッドシールドR		1	1	1		65740043100
17	5630242	フランジツキボタンボルト	M10X25 P1.5	6	6	6		56350247211
18	9210010	Sワッシャ	M10	6	6	6		
19	9140705	コガタナット	M10 P1.5	6	6	6		
20	6570055	エプロンストッパ		2	2	2		65740049600
21	9020904	コガタボルト	M10X25 P1.5 7T	2	2	2		
22	9210010	Sワッシャ	M10	2	2	2		
23	9020905	コガタボルト	M10X30 P1.5 7T	2	2	2		
24	9210010	Sワッシャ	M10	2	2	2		
25	6550078	フランジツキボタンボルト	M10X16 P1.5	2	2	2		65540048800
26	5630242	フランジツキボタンボルト	M10X25 P1.5	2	2	2		56350247211
27	9210010	Sワッシャ	M10	2	2	2		
28	9140705	コガタナット	M10 P1.5	2	2	2		
29	6570041	エプロンシールドL		1	1	1		65740042500
30	6570042	エプロンシールドR		1	1	1		65740042600

11. フレーム部(サイドシールド)

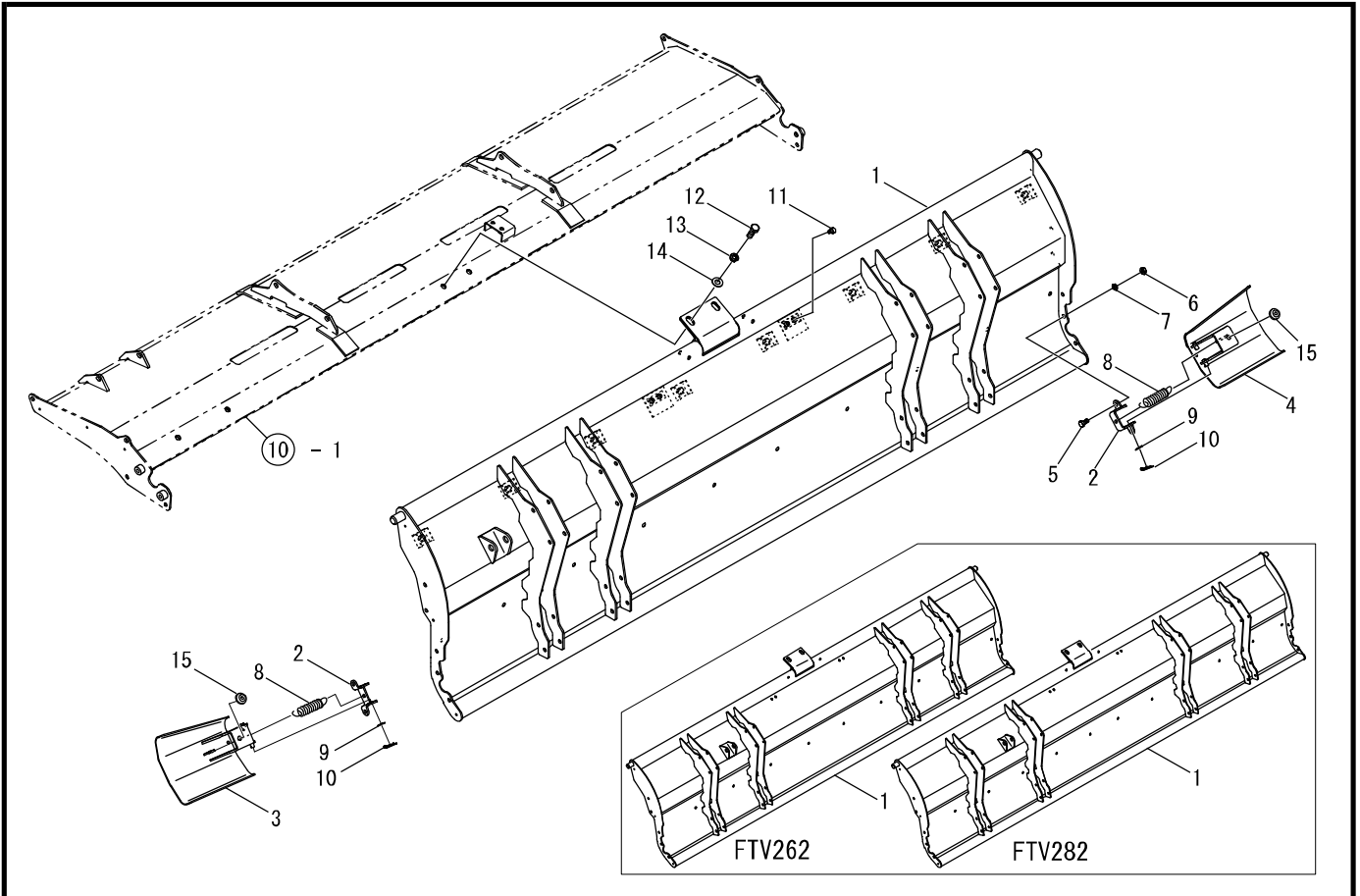
FTV-2



見出番号	部品コード	部品名	規格	1台分個数			実施機番	備考
				242	262	282		
31	9050323	6カクアナツキサホルト	M10X25 P1.5	4	4	4		
32	9210010	Sワッシャ	M10	4	4	4		
33	9140705	ユガタナット	M10 P1.5	4	4	4		
34	6570048	ヘアリングカバー-L		1	1	1		65740049101
35	6570049	ヘアリングカバー-R		1	1	1		65740049201
36	9580028	ヒローブロック		2	2	2		
37	9011751	ホルト	M12X30 P1.5	4	4	4		
38	9210012	Sワッシャ	M12	4	4	4		
39	9011764	ホルト	M12X45 P1.5	1	1	1		
40	9210012	Sワッシャ	M12	1	1	1		
41	9140513	ナット	M12 P1.5	1	1	1		
42	9011751	ホルト	M12X30 P1.5 8T	1	1	1		
43	9210012	Sワッシャ	M12	1	1	1		
44	9140513	ナット	M12 P1.5	1	1	1		
45	9011751	ホルト	M12X30 P1.5 8T	2	2	2		
46	9210012	Sワッシャ	M12	2	2	2		
47	9140513	ナット	M12 P1.5	2	2	2		

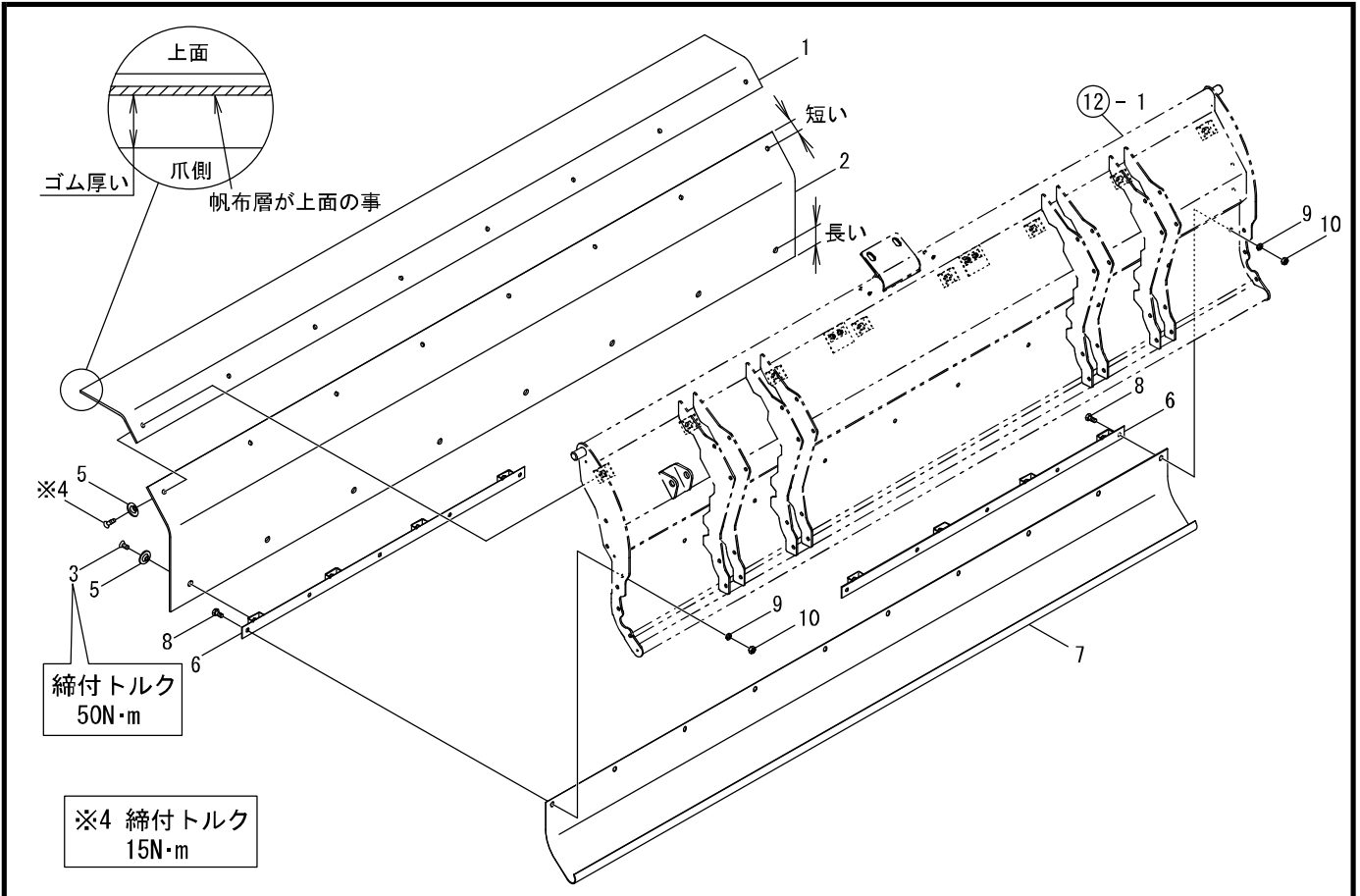
12. フレーム部(エプロン)

FTV-2



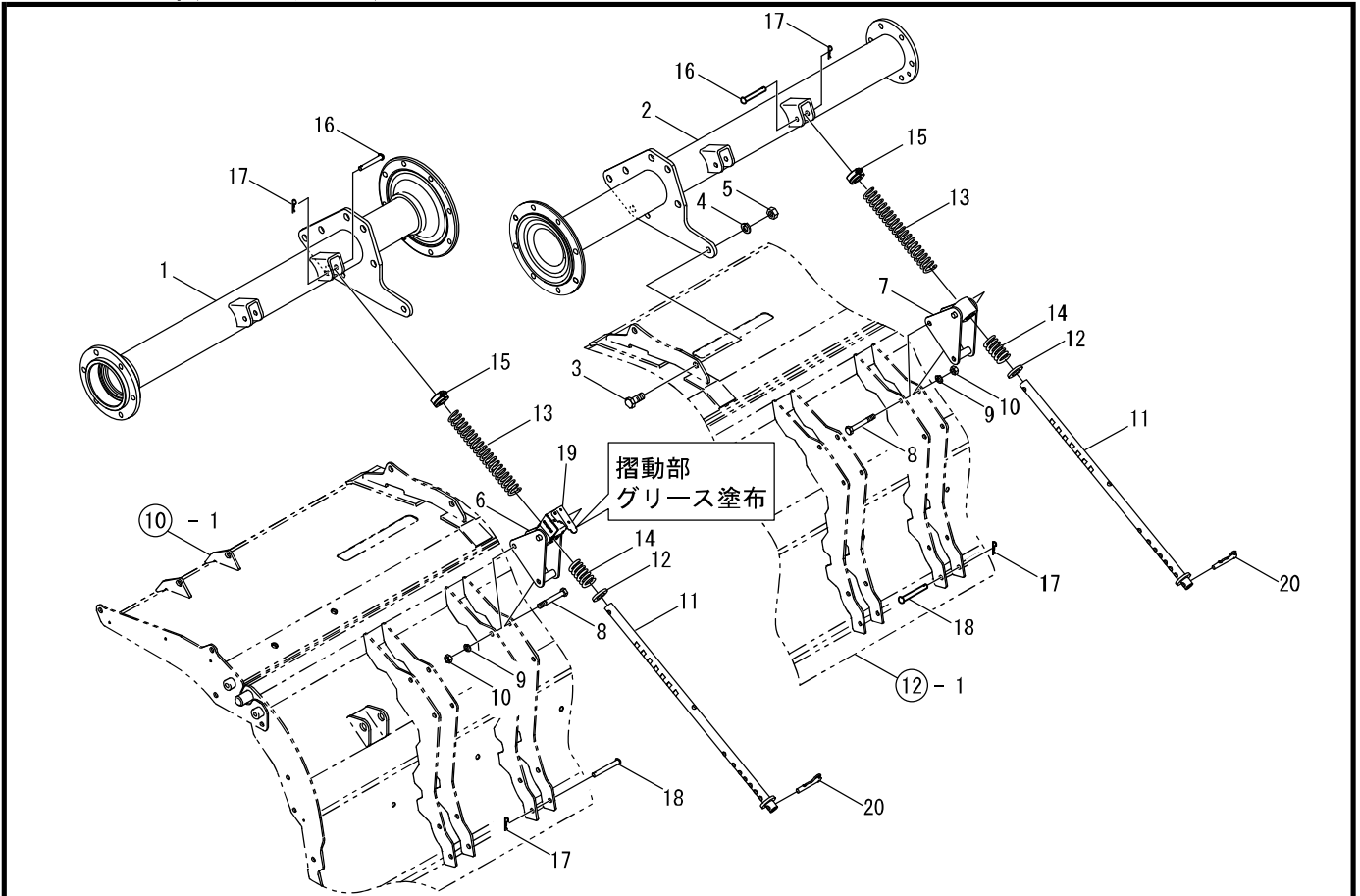
見出番号	部品コード	部品名	規格	1台分個数				実施機番	備考
				242	262	282			
1	6570026	エプロンCOMP		1					65740041003
1	6570027	エプロンCOMP			1				65750041003
1	6570028	エプロンCOMP				1			65760041003
2	6550062	EXブラケット		2	2	2			65540042500
3	6570043	EXエプロンL		1	1	1			65740043501
4	6570044	EXエプロンR		1	1	1			65740043601
5	9020903	コガタホルト	M10X20 P1.5 7T	4	4	4			
6	9140705	コガタナット	M10 P1.5	4	4	4			
7	9210010	Sワッシャ	M10	4	4	4			
8	6550065	スプリング		2	2	2			65540042801
9	9240110	サガネ	M10	4	4	4			
10	9480060	Rピン(スケトメツキ)	φ10	4	4	4			
11	9020404	コガタホルト2P	M8X13 P1.25 7T	4	4	4			
12	9011861	ホルト	M14X40 P1.5 8T	2	2	2			
13	9210014	Sワッシャ	M14	2	2	2			
14	9240114	サガネ	M14	2	2	2			
15	4860509	クッション		2	2	2			48673645210

13. フレーム部(エプロンゴム)



見出番号	部品コード	部品名	規格	1台分個数				実施機番	備考
				242	262	282			
1	6570035	エプロンゴム250		1					65740042300
1	6570036	エプロンゴム250			1				65750042300
1	6570037	エプロンゴム250				1			65760042300
2	6570038	エプロンゴム400X6		1					65740042401
2	6570039	エプロンゴム400X6			1				65750042401
2	6570040	エプロンゴム400X6				1			65760042401
3	9050319	6カクアナツキサラボルト ステンレス	M10X20 P1.5	8	8	10			
4	6550109	COATサラボルト	M10X30 P1.5 ステンレス	8	8	10			65540045000
5	7660309	オサエカナゲ		16	16	20			76605041300
6	6570029	ゴムトリツケサCOMP		2					65740041700
6	6570030	ゴムトリツケサCOMP			2				65750041700
6	6570031	ゴムトリツケサCOMP				2			65760041700
7	6570032	SUSエプロン		1					65740042001
7	6570033	SUSエプロン			1				65750042001
7	6570034	SUSエプロン				1			65760042001
8	9020903	コガタボルト	M10X20 P1.5 7T	10	10	12			
9	9210010	Sワッシャ	M10	10	10	12			
10	9140705	コガタナット	M10 P1.5	10	10	12			

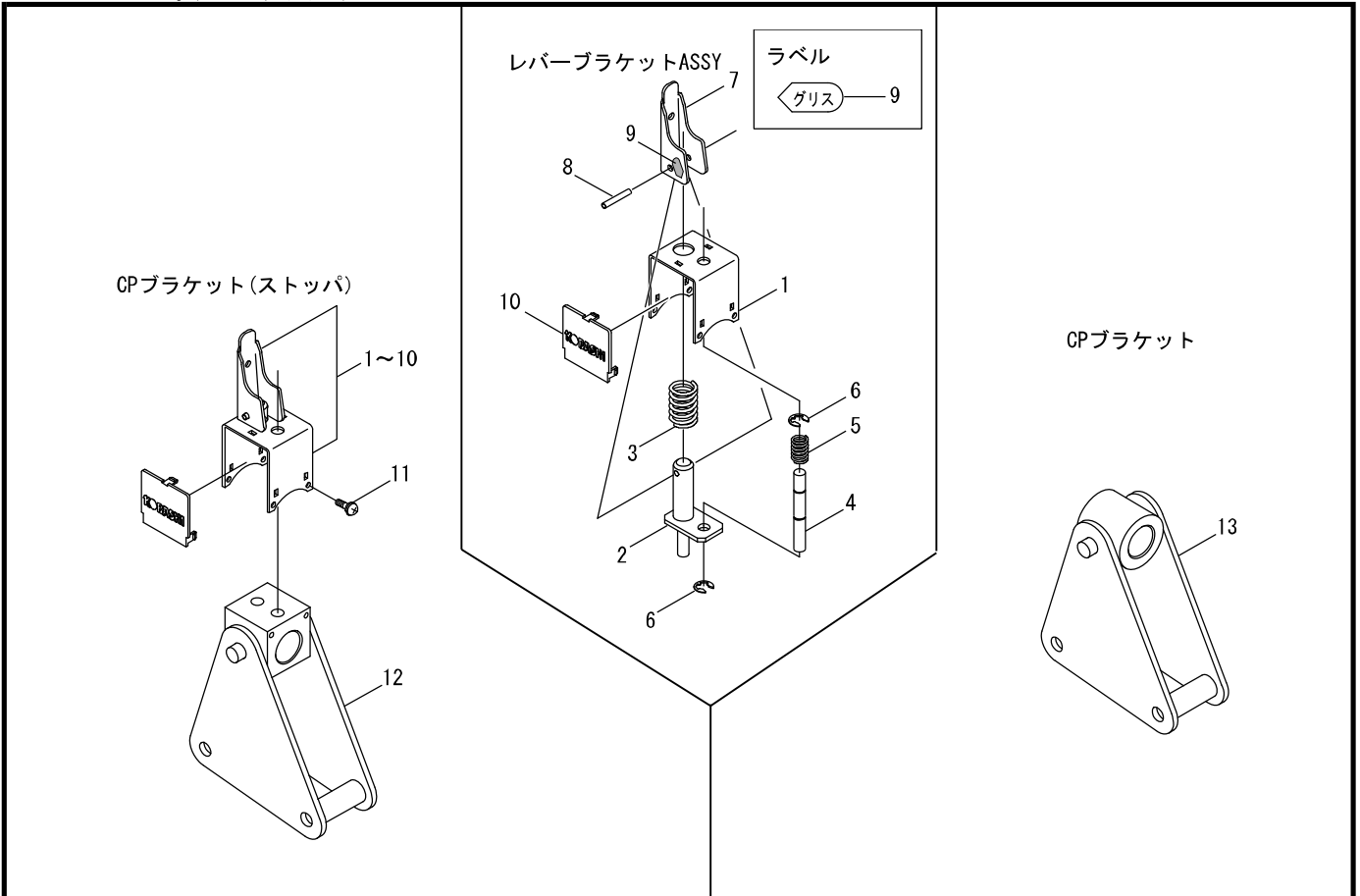
14. フレーム部(コンプレッション)



見出番号	部品コード	部品名	規格	1台分個数					実施機番	備考
				242	262	282				
1	6570000	フレームパイプCOMP.L		1						65740014002
1	6570001	フレームパイプCOMP.L			1					65750014002
1	6570002	フレームパイプCOMP.L				1				65760014002
2	6570003	フレームパイプCOMP.R		1						65740014101
2	6570004	フレームパイプCOMP.R			1					65750014101
2	6570005	フレームパイプCOMP.R				1				65760014101
3	9011860	ホルト	M14X35 P1.5	4	4	4				
4	9210014	Sワッシャ	M14	4	4	4				
5	9290027	Uナット	M14 P1.5	4	4	4				
6	6570045	CPブラケット(ストッパ)		2	2	2				65740046201
7	6570046	CPブラケット		2	2	2				65740046301
8	9023168	コガタホルト	M10X75 P1.5 7T	8	8	8				
9	9210010	Sワッシャ	M10	8	8	8				
10	9140705	コガタナット	M10 P1.5	8	8	8				
11	5370044	コンプレッションロッド		4	4	4				53710042800
12	9240022	サガネ コガタマル	φ22	4	4	4				
13	5630400	コンプレッションスプリング ウエ		4	4	4				56350043812
14	6570094	コンプレッションスプリング シタ		4	4	4				65740043911
15	5370031	ワンタッチホルダ ASSY キット		4	4	4				53710042901
16	9500153	テーパーピン	φ10X50	4	4	4				
17	9480011	Rピン	φ10	6	6	6				
18	9500159	テーパーピン	φ10X80	2	2	2				
19	6550115	レバーブラケット ASSY		2	2	2				65540046214
20	6570047	ロッドセットピン10		4	4	4				65740044001

15. フレーム部(CPブラケット)

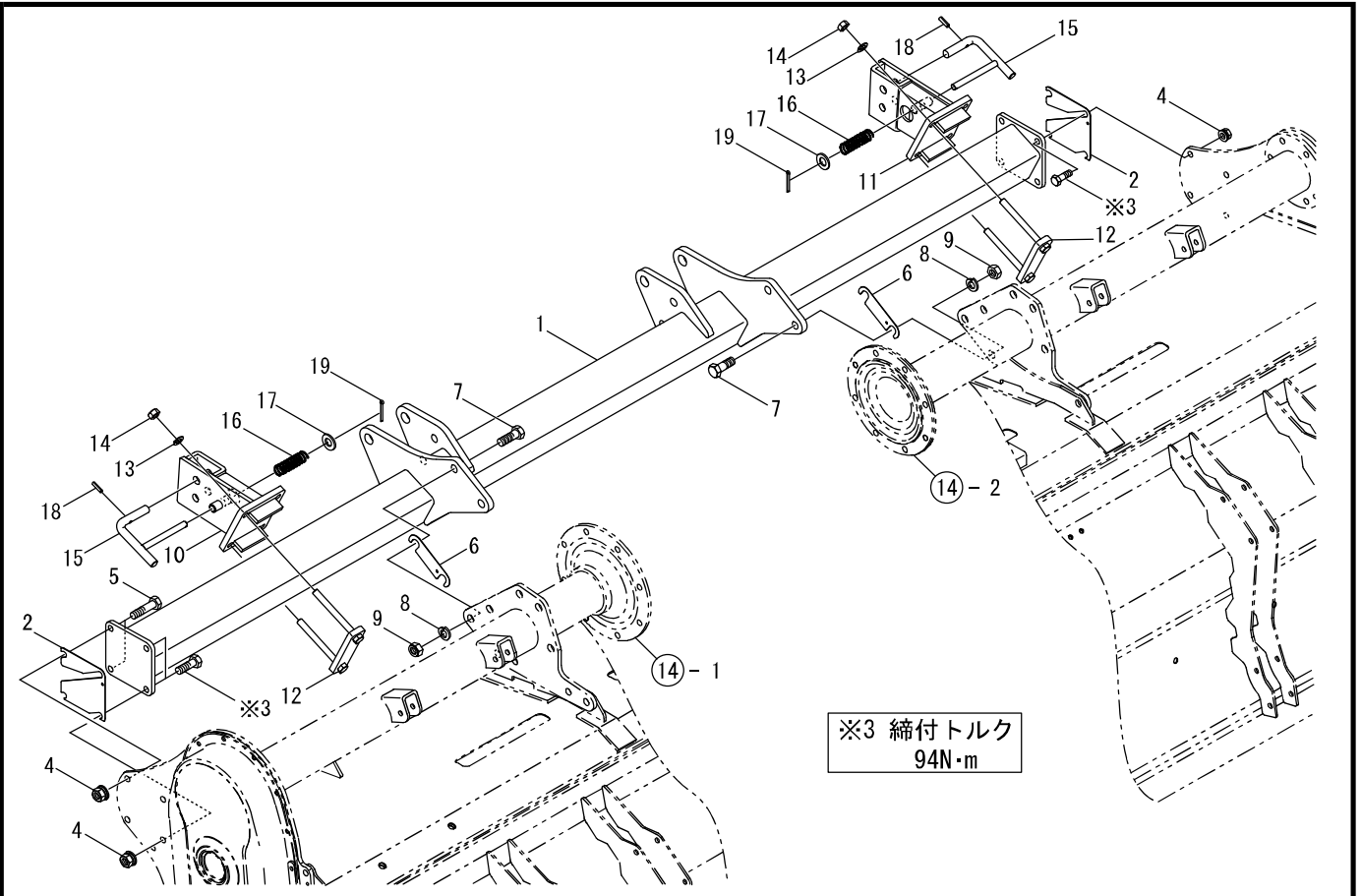
FTV-2



見出番号	部品コード	部品名	規格	1台分個数					実施機番	備考
				242	262	282				
1	6550066	レバーブラケット		2	2	2				65540046301
2	6550067	ガイドピン		2	2	2				65540046401
3	6550068	スプリング		2	2	2				65540046500
4	6550069	ロックピン		2	2	2				65540046600
5	5630102	スプリング		2	2	2				56350043200
6	9373007	ストップリング	E7	4	4	4				
7	6550070	レバー		2	2	2				65540046701
8	9320425	スプリングピン	φ4X25	2	2	2				
9	9994353	ラベルグリス		2	2	2				99910659000
10	6550071	ブラケットカバー		4	4	4				65540046801
1~10	6550115	レバーブラケットASSY		2	2	2				65540046214
11	9070032	マルコネジ(+) 2P	M4X8 P0.7	8	8	8				
12	6570045	CPブラケット(ストップ)		2	2	2				65740046201
13	6570046	CPブラケット		2	2	2				65740046301

16. フレーム部(ヒッチビーム3L)

FTV-2

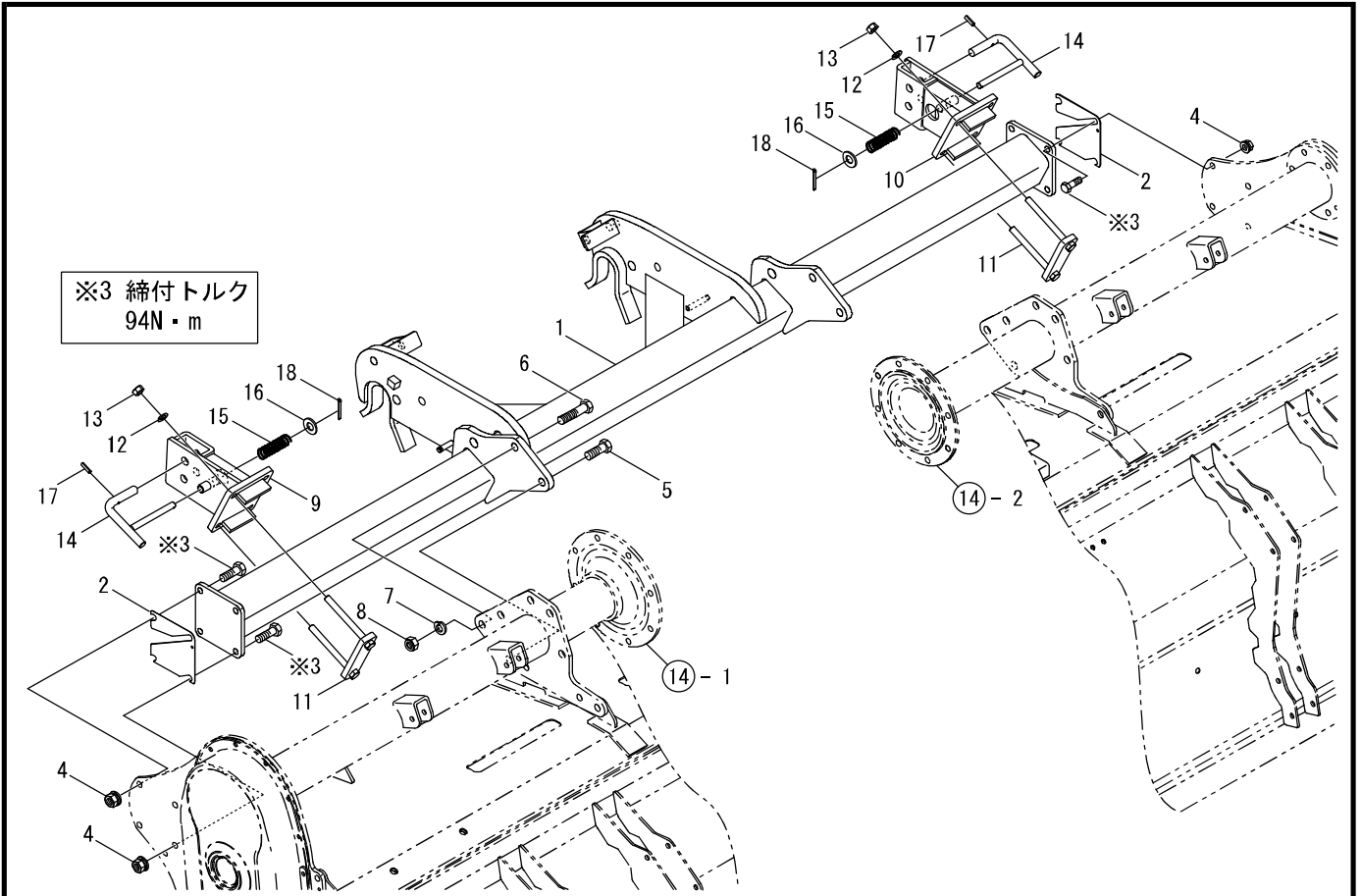


※3 締付トルク
94N・m

見出番号	部品コード	部品名	規格	1台分個数						実施機番	備考
				242	262	282					
1	6570062	ヒッチビーム3L.COMP		1						65740044800	
1	6570063	ヒッチビーム3L.COMP			1					65750044800	
1	6570064	ヒッチビーム3L.COMP				1				65760044800	
2	6570065	ヒッチビームシム		2	2	2				65740049300	
3	9011760	ホルト	M12X35 P1.5 8T	6	6	6					
4	9150316	ナット(SWツキ)	M12 P1.5	8	8	8					
5	9011764	ホルト	M12X45 P1.5 8T	2	2	2					
6	5630466	MTシム		4	4	4				56350448001	
7	9011963	ホルト	M16X45 P1.5 8T	4	4	4					
8	9210016	Sワッシャ	M16	4	4	4					
9	9290078	Uナット	M16 P1.5	4	4	4					
10	6570066	ホイールブラケットCOMP.L		1	1	1				65740045500	
11	6570067	ホイールブラケットCOMP.R		1	1	1				65740045600	
12	6570068	ホイールブラケットホルダ		4	4	4				65740045700	
13	9210012	Sワッシャ	M12	8	8	8					
14	9290024	Uナット	M12 P1.75	8	8	8					
15	5690186	ホイールピン		2	2	2				56930041311	
16	5410020	スプリング		2	2	2				54130040801	
17	9240112	サガネ	M12	2	2	2					
18	9320630	スプリングピン	φ6X30	2	2	2					
19	9300036	ワリピン	φ3X30	2	2	2					

17. フレーム部(ヒッチビーム2L)

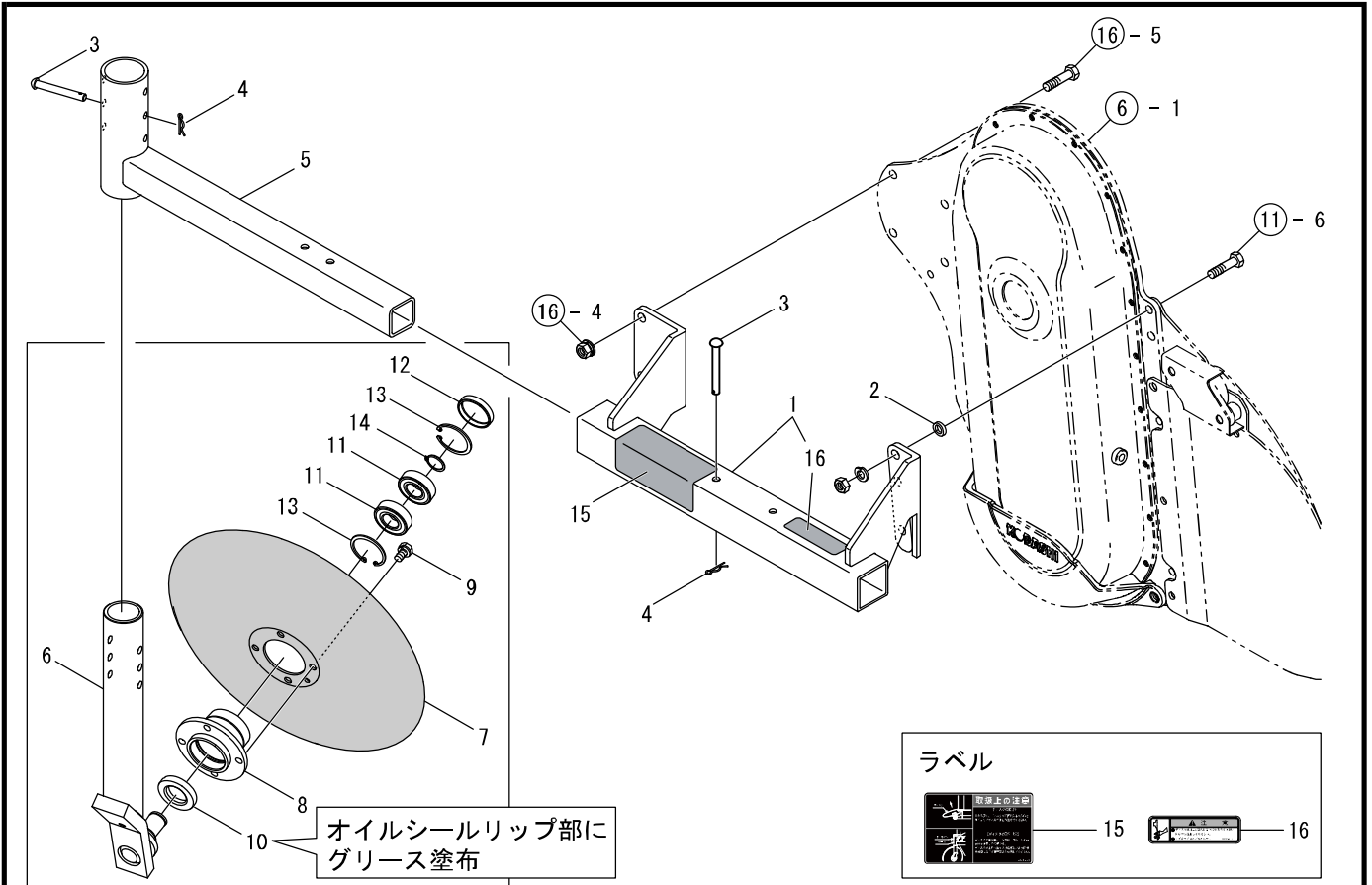
FTV-2L



見出番号	部品コード	部品名	規格	1台分個数						実施機番	備考
				242	262	282					
1	D030057	ヒッチビーム2L.COMP		1						D0340045211	
1	D030058	ヒッチビーム2L.COMP			1					D0350045211	
1	D030059	ヒッチビーム2L.COMP				1				D0360045211	
2	6570065	ヒッチビームシム		2	2	2				65740049300	
3	9011760	ホルト	M12X35 P1.5 8T	8	8	8					
4	9150316	ナット(SWツキ)	M12 P1.5	8	8	8					
5	9011963	ホルト	M16X45 P1.5 8T	2	2	2					
6	9011967	ホルト(コバシ)	M16X60 P1.5 8T	2	2	2					
7	9210016	Sワッシャ	M16	4	4	4					
8	9290078	Uナット	M16 P1.5	4	4	4					
9	6570066	ホイールブラケットCOMP.L		1	1	1				65740045500	
10	6570067	ホイールブラケットCOMP.R		1	1	1				65740045600	
11	6570068	ホイールブラケットホルダ		4	4	4				65740045700	
12	9210012	Sワッシャ	M12	8	8	8					
13	9290024	Uナット	M12 P1.75	8	8	8					
14	5690186	ホイールピン		2	2	2				56930041311	
15	5410020	スプリング		2	2	2				54130040801	
16	9240112	サガネ	M12	2	2	2					
17	9320630	スプリングピン	φ 6X30	2	2	2					
18	9300036	ワリピン	φ 3X30	2	2	2					

18. フレーム部(サイドディスク)

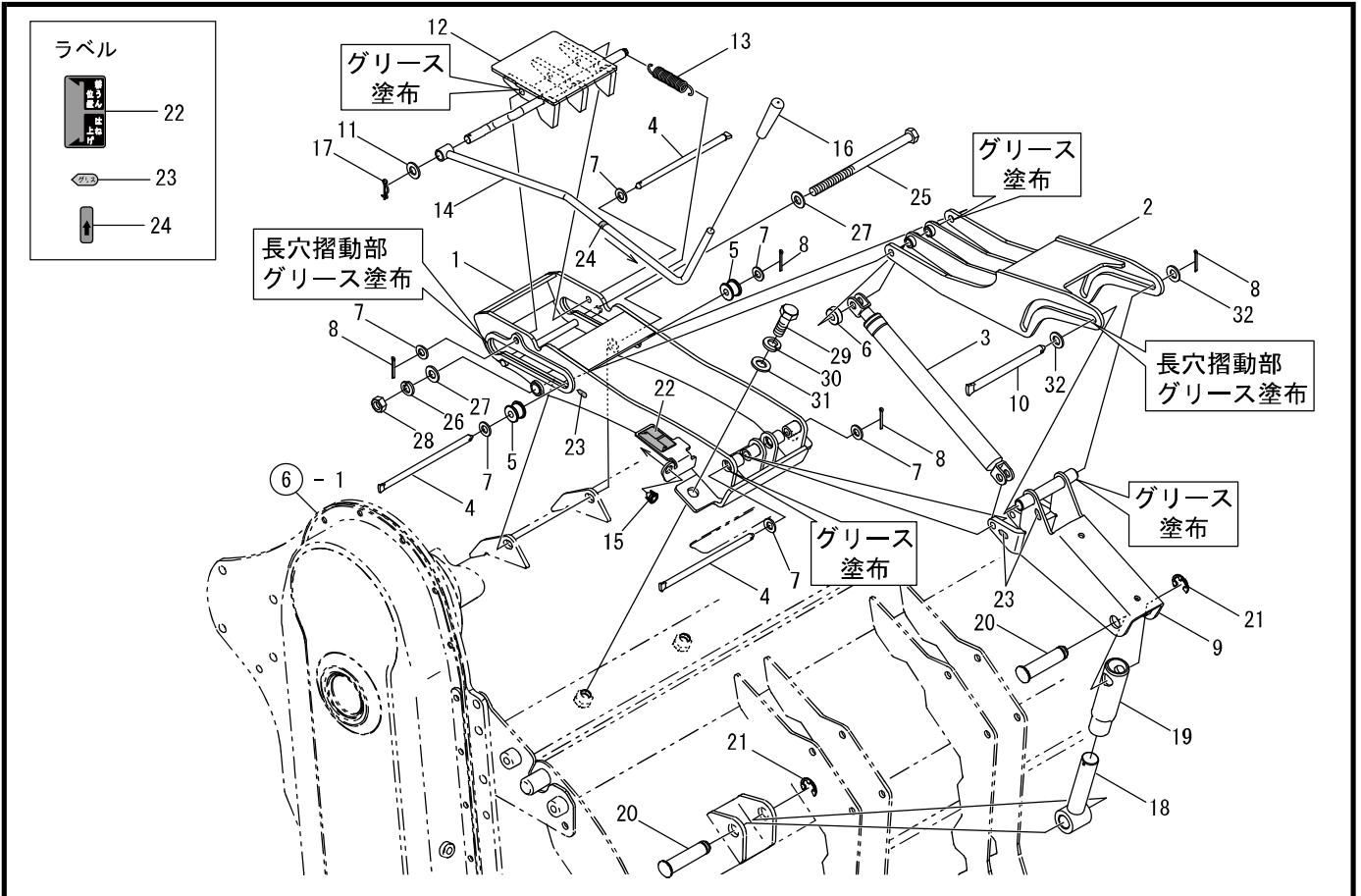
FTV-2



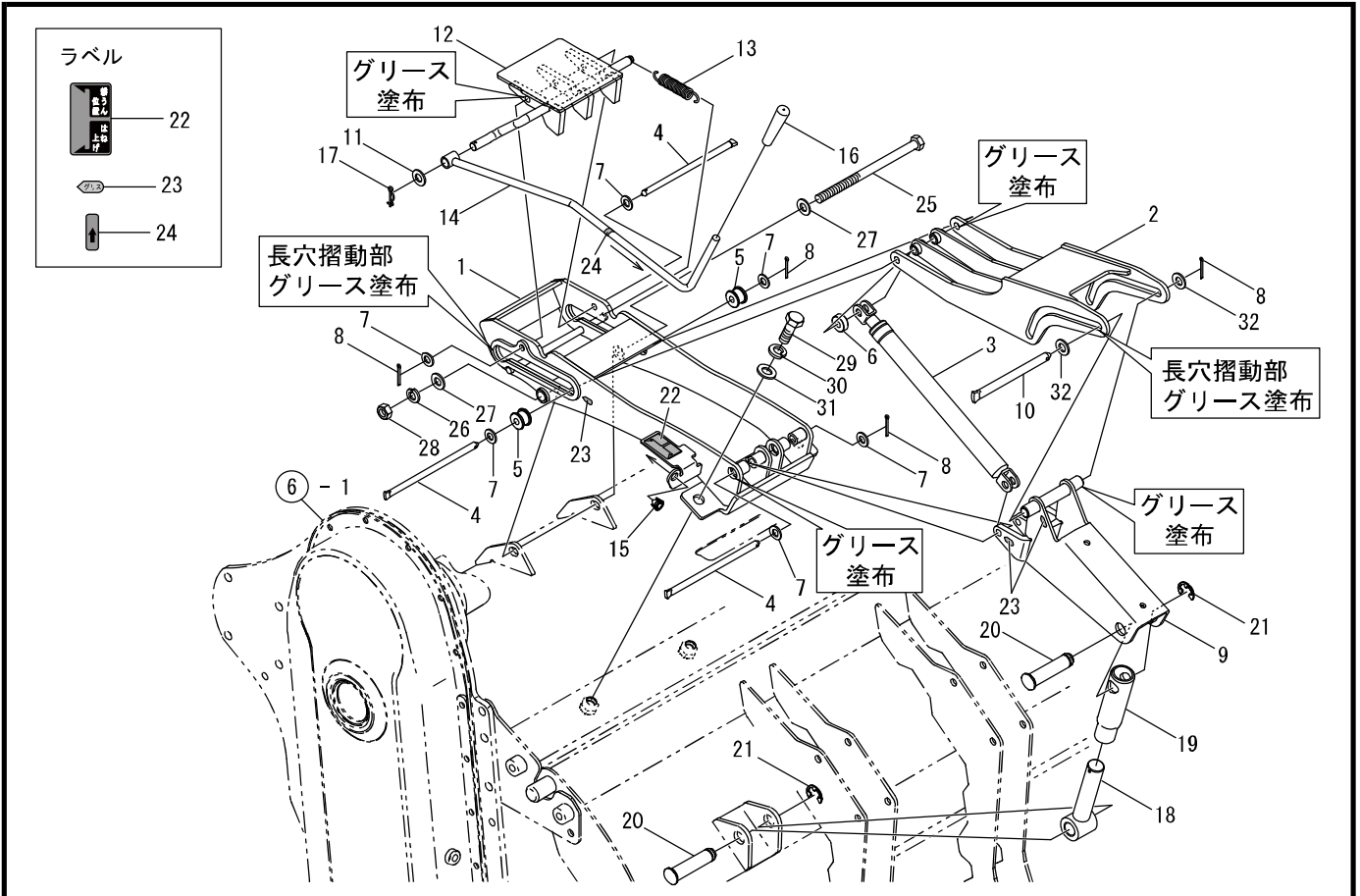
見出番号	部品コード	部品名	規格	1台分個数			実施機番	備考
				242	262	282		
1	6570089	ディスクフラケット(ラベル)		1	1	1		65740047200
2	4072847	カラー	13X20X4.5	1	1	1		40709324201
3	9500158	テーパーピン	φ10X75	2	2	2		
4	9480010	Rピン	φ10	2	2	2		
5	6570058	フレームL		1	1	1		65740048601
6	6570060	ディスクアーム		1	1	1		65740048401
7	6540039	ディスク		1	1	1		65429243801
8	6570061	ディスクボス		1	1	1		65740048501
9	9024155	コガタボルト2P	M10X16 P1.5 7T	4	4	4		
10	9350210	オイルシール	TC 35.55.8	1	1	1		
11	9380294	ヘアリング		2	2	2		
12	9650039	ホアプラグ(ツバナシ)	RCA 52X10	1	1	1		
13	9372052	ストップリング	H52	2	2	2		
14	9371025	ストップリング	S25	1	1	1		
6~14	6570059	ディスク缶ミ		1	1	1		65740048301
15	9994392	ラベルリアツカイ(ディスク)		1	1	1		99905323700
16	9994127	チュウイ(ディスク)		1	1	1		99913103000
1~16	6570056	サイドディスクFTV.ASSY		1	1	1		65740048102

19. クイックアシスト部

FTV-2



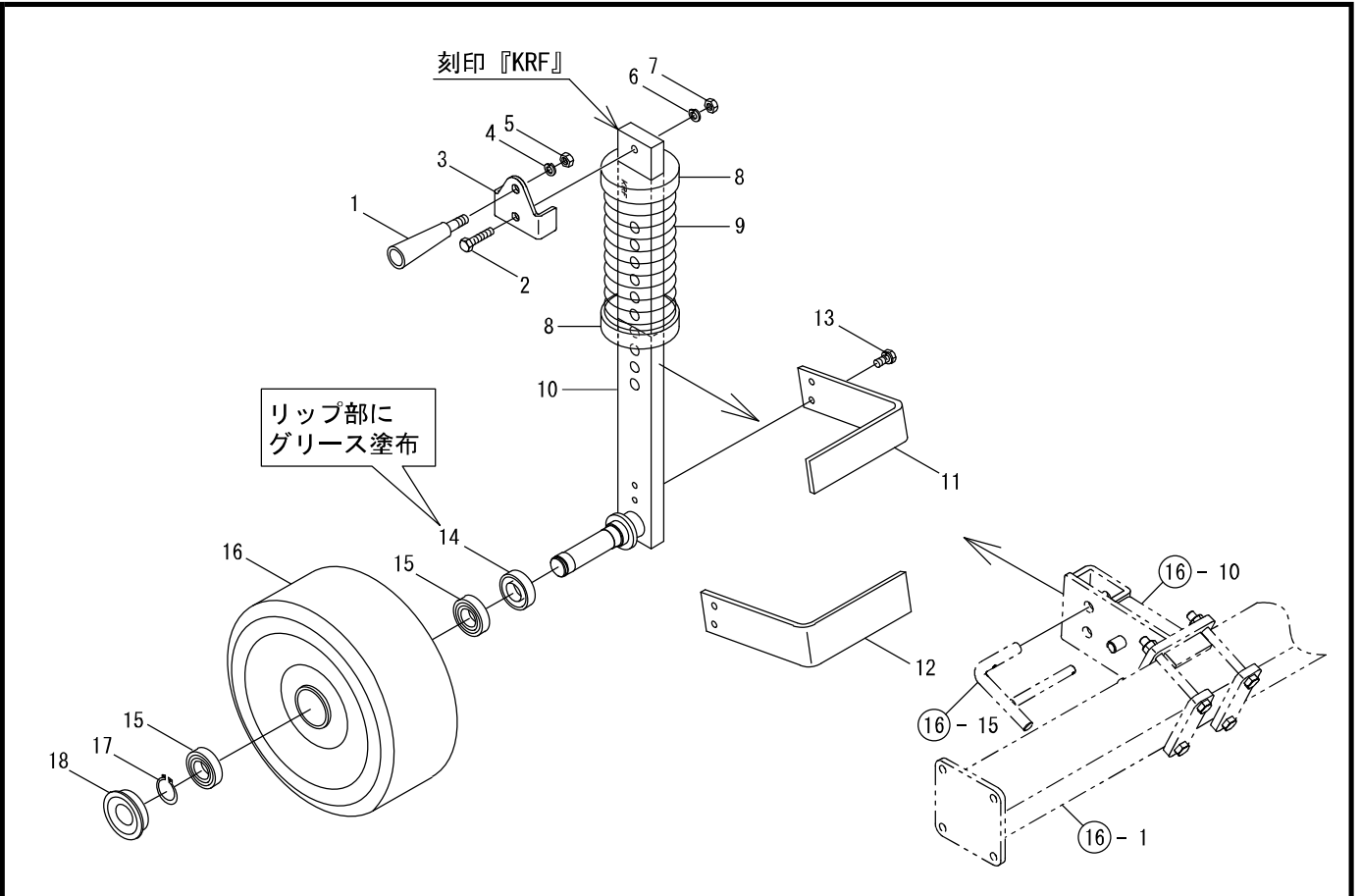
見出番号	部品コード	部品名	規格	1台分個数			実施機番	備考
				242	262	282		
1	6570072	ベースプレートCOMP		1	1	1		65740050100
2	6570073	アシストリンクA		1	1	1		65740050600
3	6570074	ガススプリング KPF120-100		3				65740053101
3	6570075	ガススプリング KPF120-115			3			65740053201
3	6570076	ガススプリング KPF120-130				3		65740053301
4	6570077	シテンピン	9X182	3	3	3		65740051500
5	6570078	スリットカラー		2	2	2		65740051301
6	6570079	カラー	9.5X24L9	3	3	3		65740051400
7	9240110	サガネ	M10	6	6	6		
8	9300034	ワリピン	3X20L	4	4	4		
9	6570080	アシストリンクB.COMP		1	1	1		65740050701
10	6570081	シテンピン	12X146	1	1	1		65740051600
11	9240012	サガネ コガタマル	M12	1	1	1		
12	6570082	ロックレバー		1	1	1		65740050900
13	6560057	スプリング		1	1	1		65640043400
14	6570083	ソウサロッド		1	1	1		65740051200
15	6570084	ロッドガイド	AC-25-RG-1	1	1	1		65740052000
16	4800797	グリップ	PS-8	1	1	1		48020945600
17	9480062	Rピン(スクドメツキ)	φ12	1	1	1		
18	8050627	ネジR	BR	1	1	1		80558051501
19	6570085	チョウセイパイプ		1	1	1		65740051001
20	8050200	ピン	19X78 Eリング ミゾ	2	2	2		80501050711
21	9373015	ストップリング	E15	2	2	2		
22	9994349	ラベルロックイチ		1	1	1		99910658501
23	9994353	ラベルグリス		3	3	3		99910659000
24	9994376	ラベルヤジルシ		1	1	1		99910659300
25	9010239	ホルト	M12X190 P1.75	1	1	1		
26	9210012	Sワッシャ	M12	1	1	1		
27	9240112	サガネ	M12	2	2	2		
28	9140514	ナット	M12 P1.75	1	1	1		



見出番号	部品コード	部品名	規格	1台分個数			実施機番	備考
				242	262	282		
29	9011859	ホルト(コバシ)	M14X35 P1.5 8T	2	2	2		
30	9210014	Sワッシャ	M14	2	2	2		
31	9240114	サガネ	M14	2	2	2		
32	9240112	サガネ	M12	2	2	2		
1~32	6570069	クイックアシストFTV.ASSY	FTV240	1				65740050004
1~32	6570070	クイックアシストFTV.ASSY	FTV260		1			65750050004
1~32	6570071	クイックアシストFTV.ASSY	FTV280			1		65760050004

20. 耕深ゲージ部(ホイールゲージ)

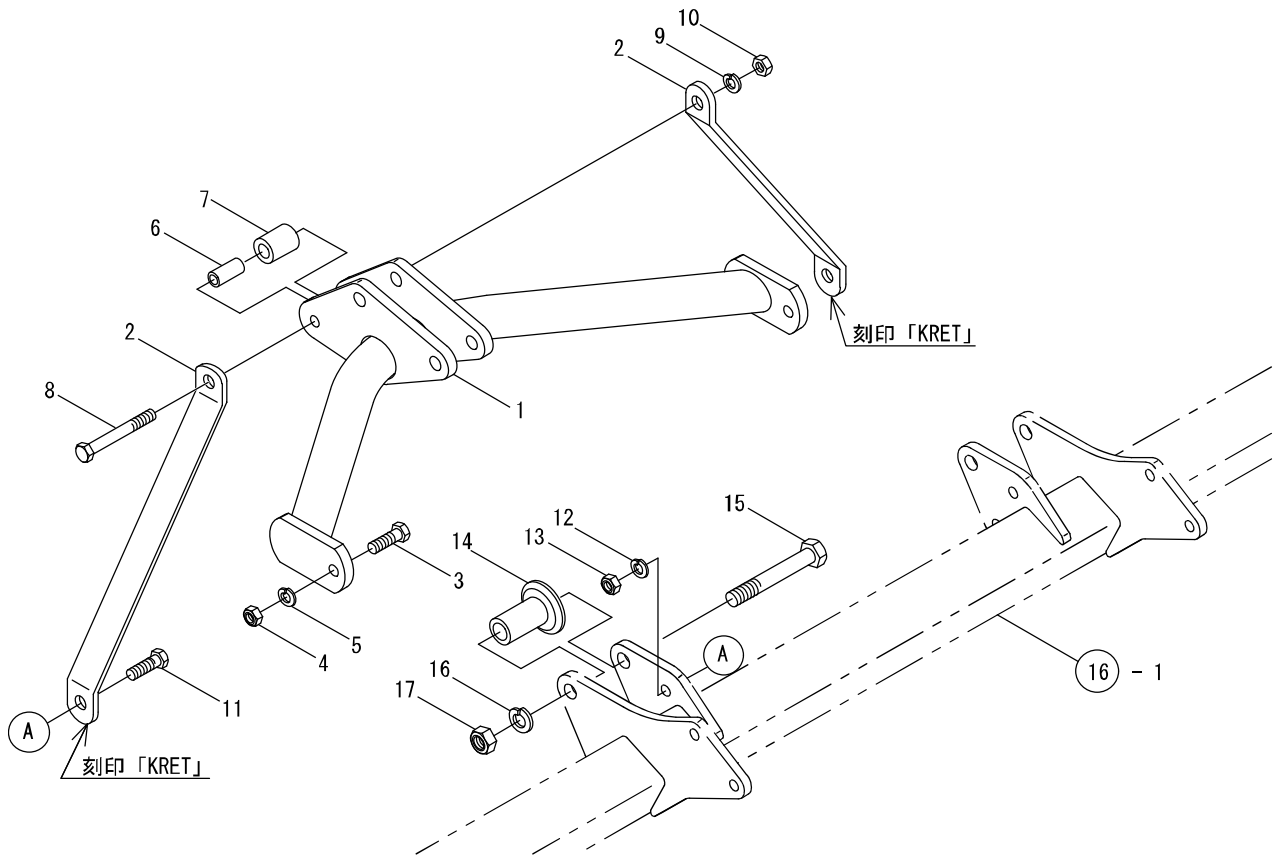
FTV-2



見出番号	部品コード	部品名	規格	1台分個数						実施機番	備考
				242	262	282					
1	7890290	グリッパ	M10X23	2	2	2					78920054600
2	9023162	コガタボルト	M10X45 P1.5 7T	2	2	2					
3	5690185	アームストッパ		2	2	2					56940260111
4	9210010	Sワッシャ	M10	2	2	2					
5	9140705	コガタナット	M10 P1.5	2	2	2					
6	9210010	Sワッシャ	M10	2	2	2					
7	9140705	コガタナット	M10 P1.5	2	2	2					
8	5630420	スプリングウケ		4	4	4					56350060812
9	5630419	スプリング		2	2	2					56350060712
10	5630460	ホイールアームCOMP		2	2	2					56350060324
11	5630293	スクレーパ L		1	1	1					56350060513
12	5630294	スクレーパ R		1	1	1					56350060613
13	9021199	コガタボルト 2P	M10X20 P1.25 7T	4	4	4					
14	9350211	オイルシール	TC 35.55.11	2	2	2					
15	9380369	ベアリング		4	4	4					
16	5630292	ゴムコーティングホイール		2	2	2					56350060412
17	9371030	ストップリング	S30	2	2	2					
18	9650028	ホアブラダ(ツバツキ)	RCA5 55X10X62	2	2	2					
1~18	5623081	ホイールゲージASSY L		1	1	1					56250260125
1~18	5623082	ホイールゲージASSY R		1	1	1					56250260225

21. ヒッチ部(3L)

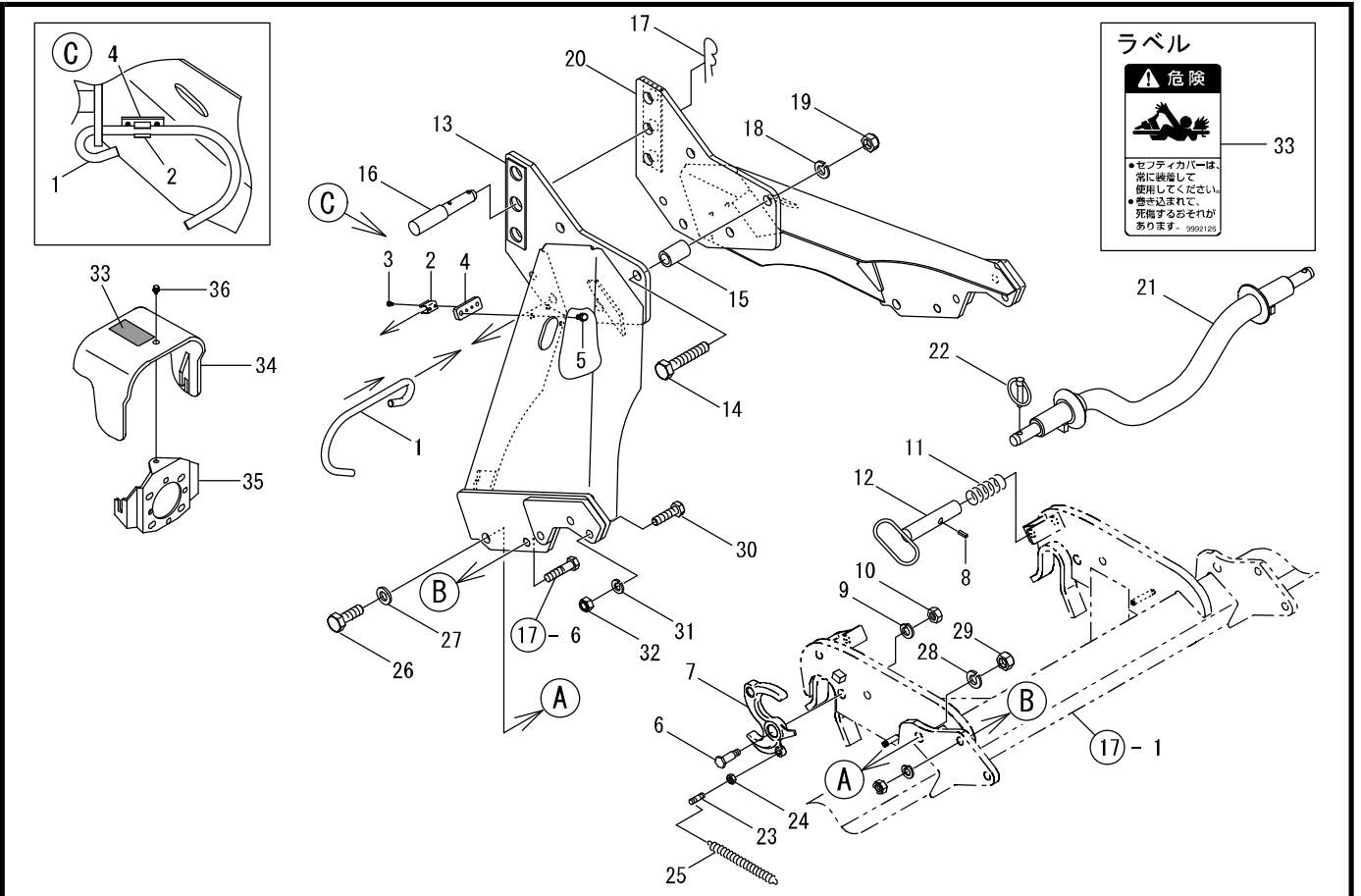
FTV-2



見出番号	部品コード	部品名	規格	1台分個数			実施機番	備考
				242	262	282		
1	8054199	トップマスト3L		1	1	1		80552250123
2	8054032	マストステー		2	2	2		80552050311
3	9011968	ホルト	M16X50 P1.5 8T	2	2	2		
4	9290078	Uナット	M16 P1.5	2	2	2		
5	9210016	Sワッシャ	M16	2	2	2		
6	4770105	カラー-1		1	1	1		47700441200
7	5440075	トップリンクカラー		1	1	1		54440440900
8	9012693	ホルト	M16X130 P2.0 11T	1	1	1		
9	9210016	Sワッシャ	M16	1	1	1		
10	9140520	ナット	M16 P2.0	1	1	1		
11	9011968	ホルト	M16X50 P1.5 8T	2	2	2		
12	9210016	Sワッシャ	M16	2	2	2		
13	9290078	Uナット	M16 P1.5	2	2	2		
14	8050013	ガイドカラー		2	2	2		80501050400
15	8050584	ホルト	M22X150 P2.5	2	2	2		80552050400
16	9210022	Sワッシャ	M22	2	2	2		
17	9290037	Uナット	M22 P2.5	2	2	2		

22. ヒッチ部(2L)

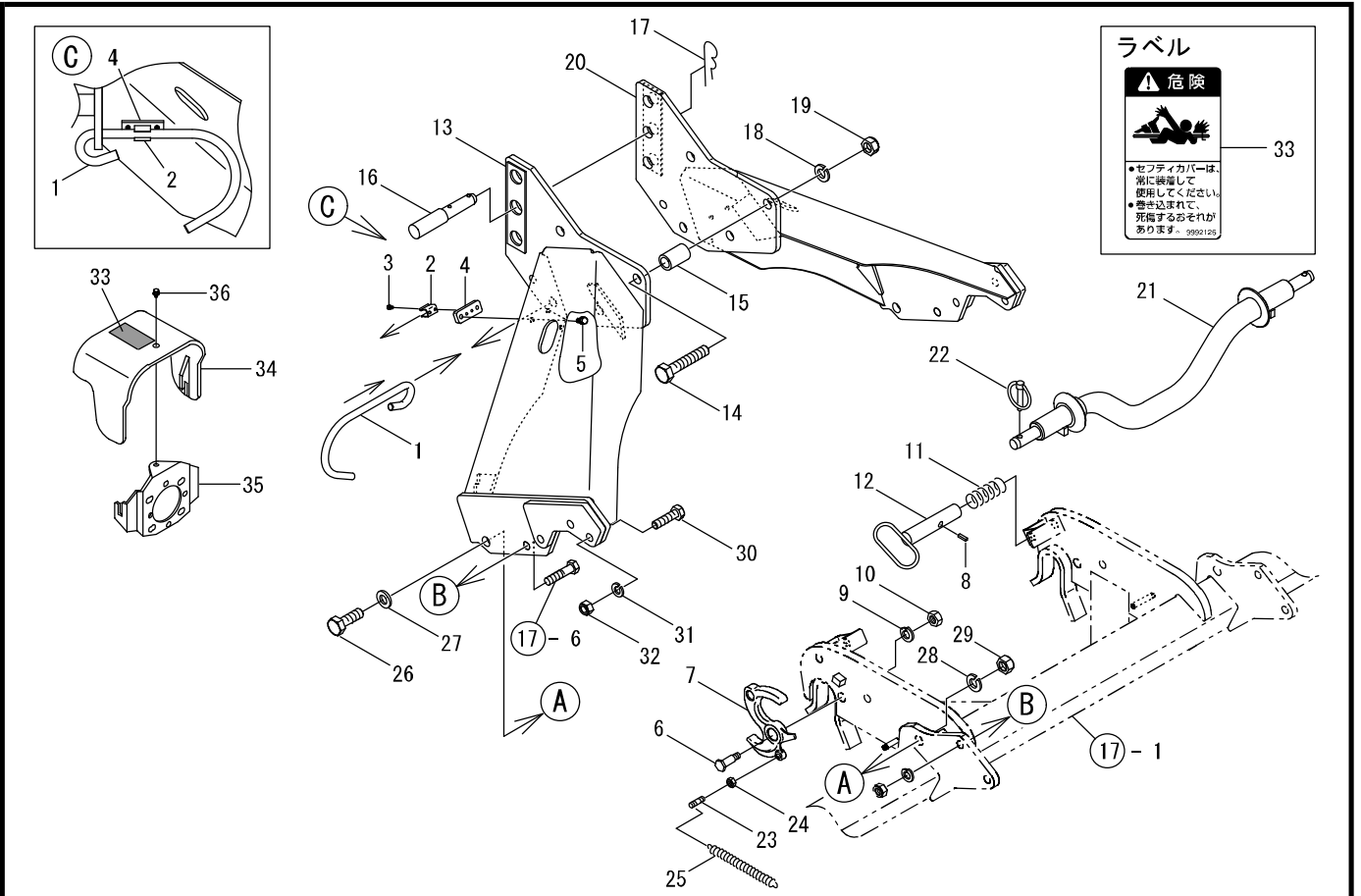
FTV-2



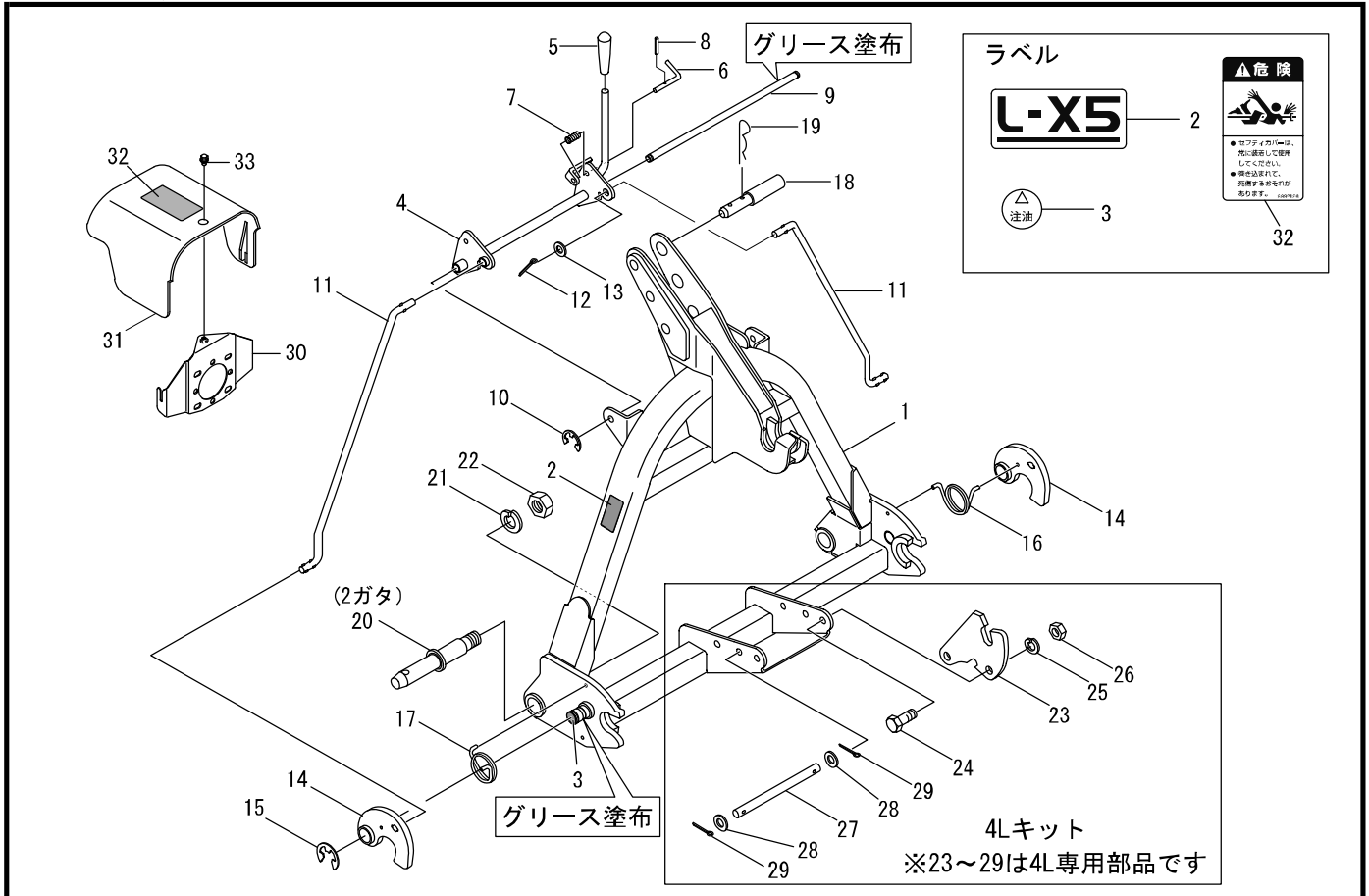
見出番号	部品コード	部品名	規格	1台分個数						実施機番	備考
1	8054192	ジョイントハンガー		1						80552652000	
2	6030035	ロックスプリング		1						60377043901	
3	9000014	ホルト(+)	M5X10 P0.8	2							
4	8054193	ロックスプリングベース	M22	1						80552652100	
5	9020108	コガタホルト 2P	M8X16 P1.25	2							
6	5410224	フックシテンピン		2						54130041613	
7	5410026	オートヒッチフック		2						54130041400	
8	9320630	スプリングピン	φ6X30	2							
9	9210018	Sワッシャ	M18	2						54130041500	
10	9140522	ナット	M18 P1.5	2							
11	2490056	スプリング		2						24904014010	
12	5440050	ロックピン		2						54430240701	
13	8054197	マストL		1						80552650722	
14	9010424	ホルト	M20X110 P2.5	3							
15	8054191	カラー 23X34L54		3						80552650900	
16	3990073	トップリンクピン		1						39904018010	
17	1940064	Rピン	φ19	1						19404029010	
18	9210020	Sワッシャ	M20	3							
19	9290036	Uナット	M20 P2.5	3							
20	8054198	マストR		1						80552650823	
21	6030015	オートヒッチバー		1						60377047101	
22	9510151	ガンマピン	φ10X50	2							
23	2980022	フックピン		2						29804013010	
24	9140705	コガタナット	M10 P1.5	2							
25	5440049	スプリング		2						54430240800	
26	9010414	ホルト	M20X60 P2.5	2							
27	9240020	サガネコガタマル	M20	2							
28	9210020	Sワッシャ	M20	2							
29	9290036	Uナット	M20 P2.5	2							
30	9011967	ホルト(コバン)	M16X60 P1.5 8T	6						39903002010	

22. ヒッチ部(2L)

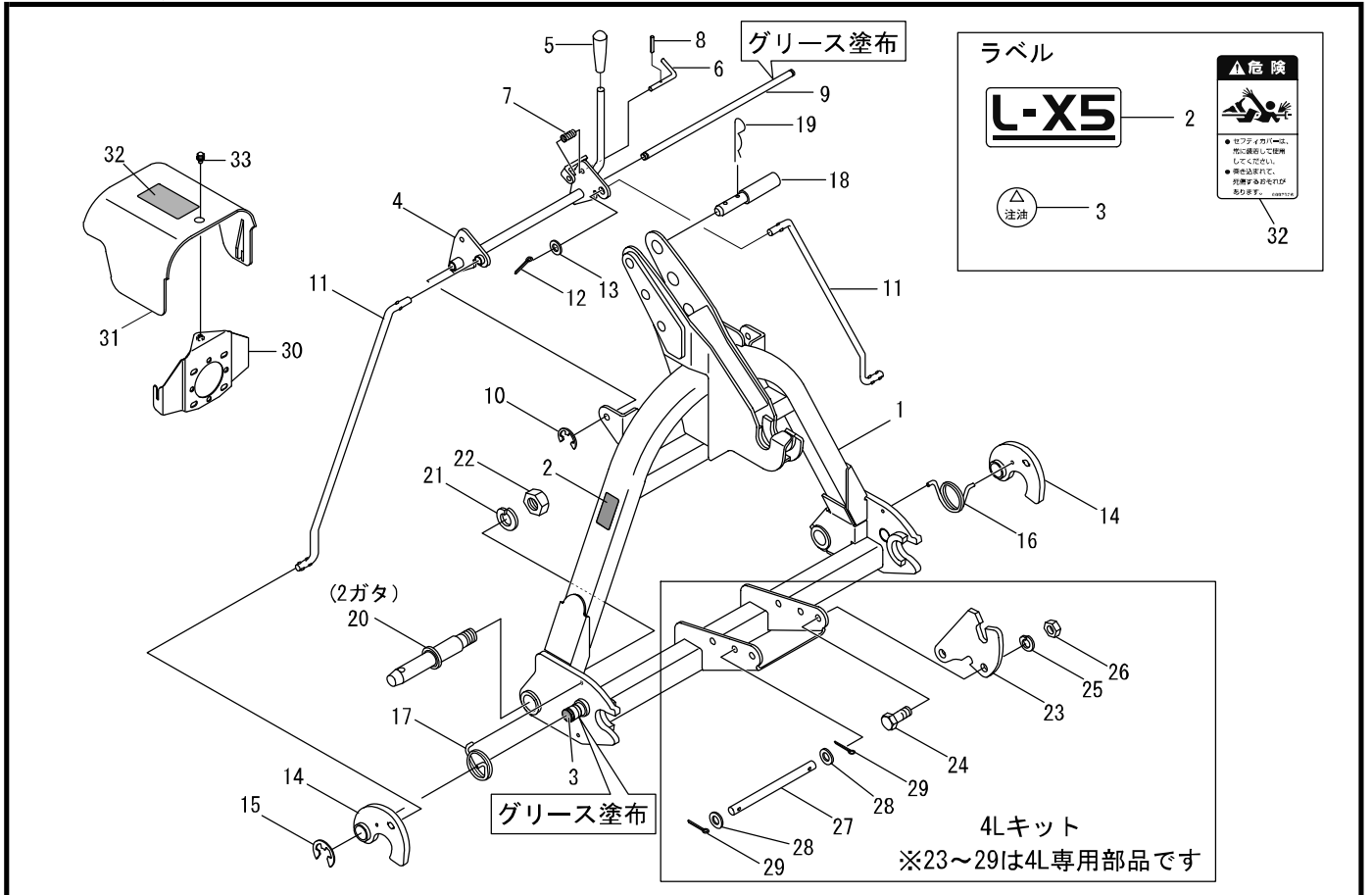
FTV-2



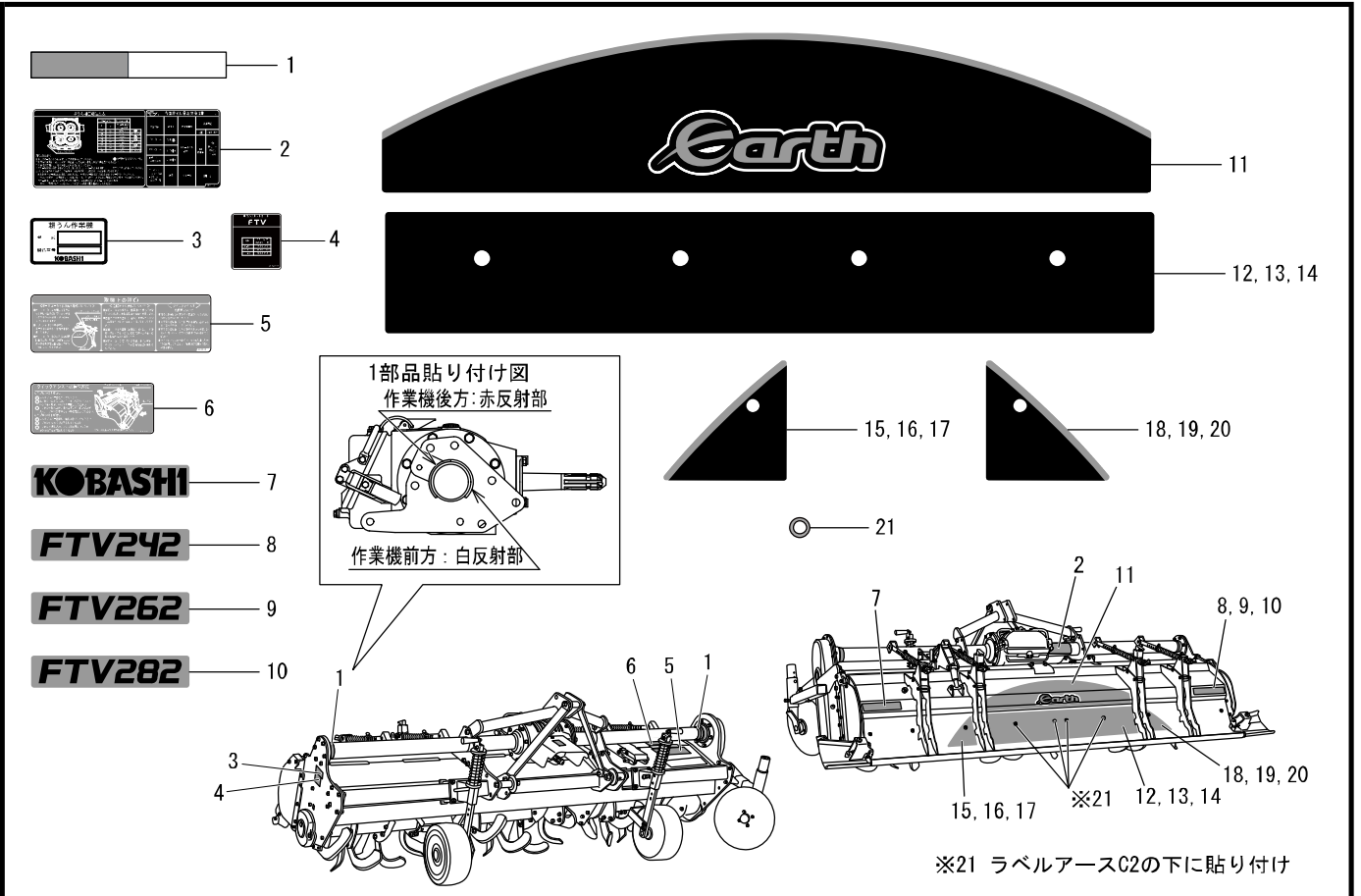
見出番号	部品コード	部品名	規格	1台分個数						実施機番	備考
31	9210016	Sワッシャ	M16	6							
32	9290078	Uナット	M16 P1.5	6							
33	9992126	キケン(ジョイント)		1							99905243000
34	8060185	セフティカバー(ラベル)		1							80652130400
35	8060174	カバーブレード		1							80652130112
36	9020932	コガタボルト3P	M8X16 P1.25 7T	1							



見出番号	部品コード	部品名	規格	1台分個数						実施機番	備考
				L35	L45						
1	8060241	オートヒッチアームL5COMP	L-35	1	1						80601510305
2	9994336	ラベルL-X5		1	1						99914338600
3	9991556	チュウユ		2	2						99910201000
4	8060242	リンク		1	1						80601511900
5	8060246	グリップ	S-X7	1	1						80672612400
6	5630101	ピン	φ8	1	1						56350043100
7	5630102	スプリング		1	1						56350043200
8	9320316	スプリングピン	φ3X16	1	1						
9	8060243	シテンバー	L-35	1	1						80601512000
10	9373010	ストップリング	E10	2	2						
11	8060244	レバー	L-35	2	2						80601512101
12	9300035	ワリピン	φ3X25L	2	2						
13	9240112	サガネ	M12	2	2						
14	8060245	フック	L-35	2	2						80601512202
15	9373019	ストップリング	E19	2	2						
16	8060231	スプリングL		1	1						80672611700
17	8060232	スプリングR		1	1						80672611800
18	5700065	トップリンクピン	KS160C	1	1						57031040500
19	8060247	Rピン		1	1						80601512300
20	5440007	ヒッチピン2ガタ		2	2						54430040800
21	9620002	Sワッシャ		2	2						
22	9270002	ナット		2	2						
23	8060180	サポートプレート L44			2						80602410212
24	9011751	ボルト	M12X30 P1.5 8T		4						
25	9210012	Sワッシャ	M12		4						
26	9140513	ナット	M12 P1.5		4						
27	8060181	ピン	φ12X214		1						80602410900
28	9240012	サガネ コガタマル	M12		2						
29	9300034	ワリピン	φ3X20		2						
1~22	8061258	オートヒッチASSY	L35A2	1							80601510101



見出番号	部品コード	部品名	規格	1台分個数						実施機番	備考
				L35	L45						
1~29	8061260	オートヒッチASSY	L45A2		1						80601510201
23~29	8061262	4Lキット	4LK-KUC		1						80602510500
30	8060173	カバーブラケット	L44 C	1	1						80602430112
31	8060186	セーフティカバー (ラベル)		1	1						80602430500
32	9992126	キケン(ジョイント)		1	1						99905243000
33	9020932	コガタボルト3P	M8X16 P1.25 7T	1	1						



見出番号	部品コード	部品名	規格	1台分個数				実施機番	備考
				242	262	282			
1	9994742	ラベル(ハンジャアカンロ)		2	2	2			99910669300
2	9994777	カイテソクド TM キューコFTV		1	1	1			99906081800
3	9994600	キバンプレート	コウウンサキヨウキ	1	1	1			99900605900
4	9994395	ラベルツメセットコート TM (FTV)		1	1	1			99910659900
5	9994391	ラベルトリアツカイ(FTV)		1	1	1			99905323600
6	9994394	ラベルクイックアシスト(FTV)		1	1	1			99910659800
7	9994844	ラベルKOBASHI		1	1	1			99900608100
8	9994869	ラベルFTV242		1					99914363200
9	9994870	ラベルFTV262			1				99914363300
10	9994871	ラベルFTV282				1			99914363400
11	9994872	ラベルアースC1(FTV)		1	1	1			99914359700
12	9994873	ラベルアースC2(FTV242)		1					99914360400
13	9994874	ラベルアースC2(FTV262)			1				99914360500
14	9994875	ラベルアースC2(FTV282)				1			99914360600
15	9994876	ラベルアースL(FTV242)		1					99914361102
16	9994877	ラベルアースL(FTV262)			1				99914361201
17	9994878	ラベルアースL(FTV282)				1			99914361301
18	9994879	ラベルアースR(FTV242)		1					99914361802
19	9994880	ラベルアースR(FTV262)			1				99914361901
20	9994881	ラベルアースR(FTV282)				1			99914362001
21	9994861	ラベル18.5-28(AQU)		4	4	4			99914362100

KOBASHI

小橋工業株式会社

〒701-0292 岡山市南区中畦684

インターネットでも弊社の情報がご覧いただけます。

<http://www.kobashiindustries.com>

■北海道営業所	〒071-1248	北海道上川郡鷹栖町8線西2号6番	☎ (0166) 49-0070
■東北営業所	〒024-0004	岩手県北上市村崎野13地割35-1	☎ (0197) 71-1160
■関東営業所	〒321-3325	栃木県芳賀郡芳賀町芳賀台47-1	☎ (028) 687-1600
■岡山営業所	〒701-0165	岡山市北区大内田727	☎ (086) 250-1833
■九州営業所	〒861-2236	熊本県上益城郡益城町広崎1586-8 2F	☎ (096) 286-0202