

小橋工業(株)のホームページ(以下、弊社サイト)においては、カタログ・取扱説明書・パーツリスト等の電子データの閲覧、ダウンロードのサービス(以下、本サービス)をご提供しております。

本サービスをご利用の際には、以下の注意事項をご確認ください。

電子データの取扱いについて

電子データの内容について

- 本サービスにおいては、弊社製品のカタログ、取扱説明書、パーツリスト等、製品に関する全ての印刷物を網羅するものではありません。
- カタログ、取扱説明書、パーツリストの内容は、製品の仕様変更などにより、予告なく変更される場合があります。その為、弊社サイト内に掲載される電子データの内容は、販売店等で配布、掲示されるカタログ、製品購入時に同梱する取扱説明書、印刷物として存在しているパーツリストの内容とは異なる場合がございます。

表記内容は、発行当時の情報であり、弊社純正部品の名称、小売単価、各営業所の名称、所在地などの情報が現在と異なる場合があります。

また、製品安全上の取り扱い、環境対応につきましては、製品販売時の法令、規制に適合するものであり、製品販売後の法令、規制の変更内容を反映していない場合があります。予めご了承ください。

著作権について

本サービス内の電子データにつきましては、弊社(小橋工業株式会社)が著作権その他知的財産権を保有します。無断で他のウェブサイトや印刷媒体に転載することや複製、翻訳等はできません。但し、お手持ちの製品ご使用の為、1部に限り印刷することができます。

保証について

弊社の製品保証、安全性の保証は製品付属の書面に基づく保証に限られており、弊社サイト内の電子データに基づく保証は提供いたしません。

お問合せについて

ご使用の製品の取り扱い及び、使用上の安全等に関するお問合せは、ご購入店にご相談頂きますよう、お願いいたします。

免責事項

弊社サイトのご利用に起因するソフトウェア、ハードウェア上の事故その他の損害等につきましても、一切の責任を負いません。

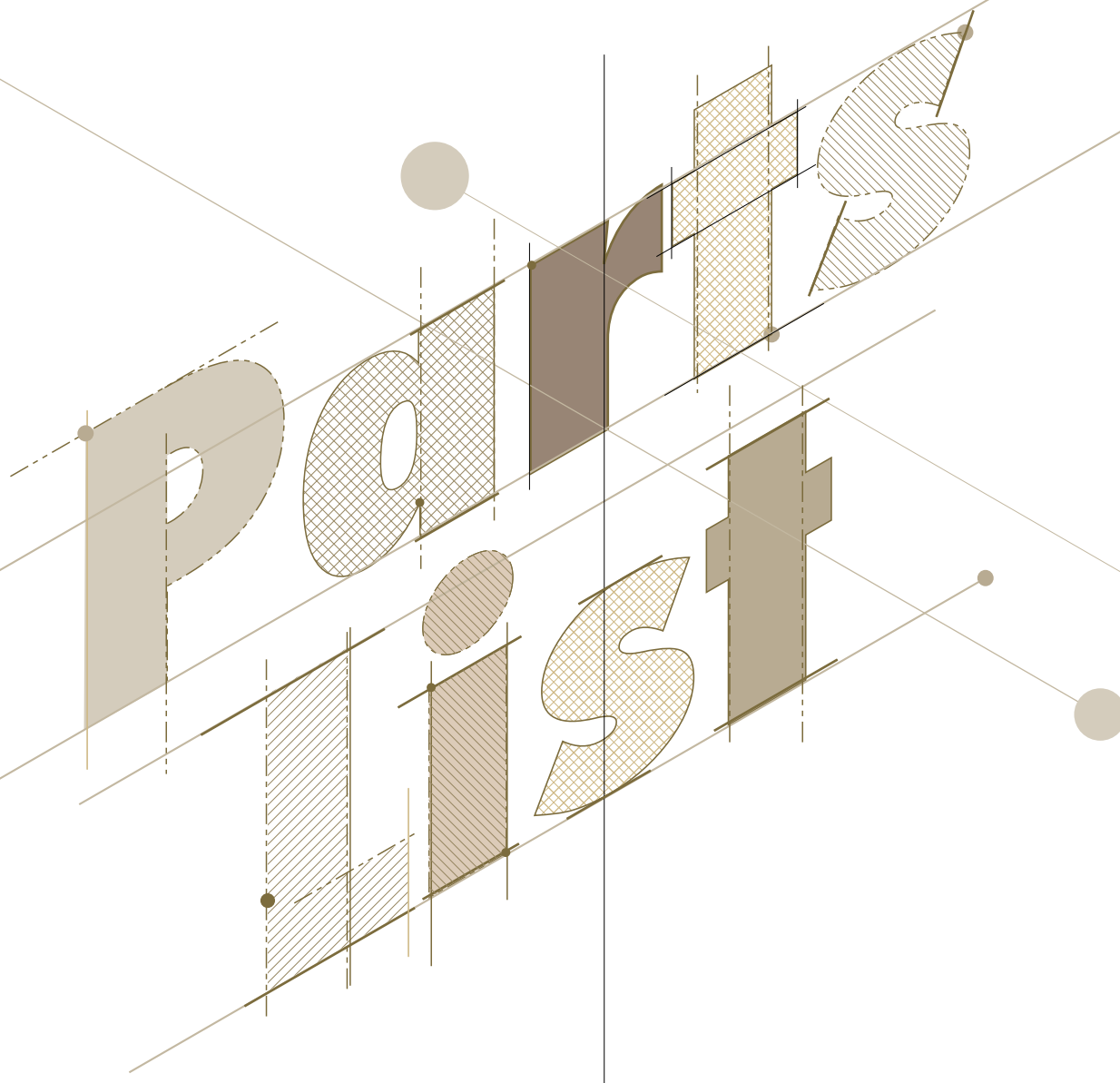
弊社サイトのご利用に際して生じたお客さまと第三者との間のトラブルにつきましては、一切責任を負いません。弊社サイトのサービスは予告なく中止、または内容や条件を変更する場合がございます。

以上

小橋工業株式会社

コバシ甘しょハーベスター

HJ 60



お 願 い

- 1.部品ご注文の際には型式・コード・品名・数量・機械番号をご明記ください。
- 2.部品は必ずコバシ純正部品をご使用願います。
- 3.改良のため、部品形状及び内容の一部を予告なく変更することがあります。

(市販の類似品を使用されると早期破損の原因となります。)

⚠ ご 注 意

1.パーツリストのご使用について

(1) 互換性の記号

旧←
新← } 新旧部品兼用可

旧←
新← } × 新旧部品兼用不可

旧←
新← } 矢印の方向のみに部品兼用可

(2) 実施機番の表示

新旧兼用不可部品と追加・廃止部品の実施機番を記載してあります。

また、イラスト図中に新旧の部品と実施機番を記載してあります。

2.ジョイント・オートヒッチアーム・ヒッチ・オプションの記載について

ジョイント総合版・オートヒッチアーム総合版・ヒッチ総合版・オプション総合版にて、変更を記載してあります。

最新の情報はそちらを参照ください。

なお、トラクタ装着の性格上、作業機機種・生産年式をわたる場合もあります。

ジョイント型式・オートヒッチアーム型式・ヒッチ型式・オプション型式を確認して、ご注文ください。

(作業機本体に属するジョイントは除く)

3.補用部品の塗装色について

現行量産機種の塗装色となっております。

在庫品につきましては生産時点の量産品塗装色となっております。

4.爪の記載について

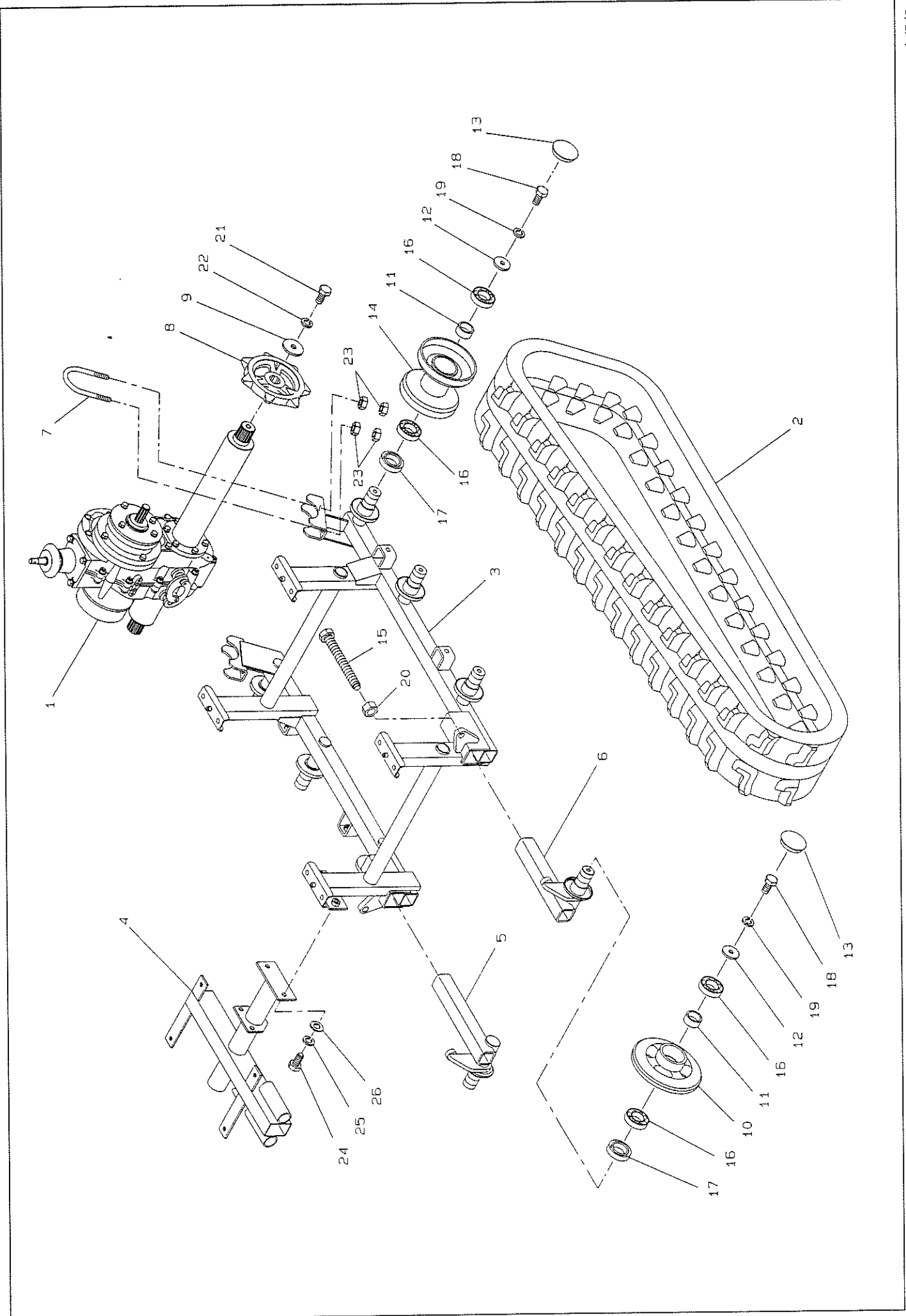
爪は統廃合などにより、最新の情報は爪価格表を参照ください。

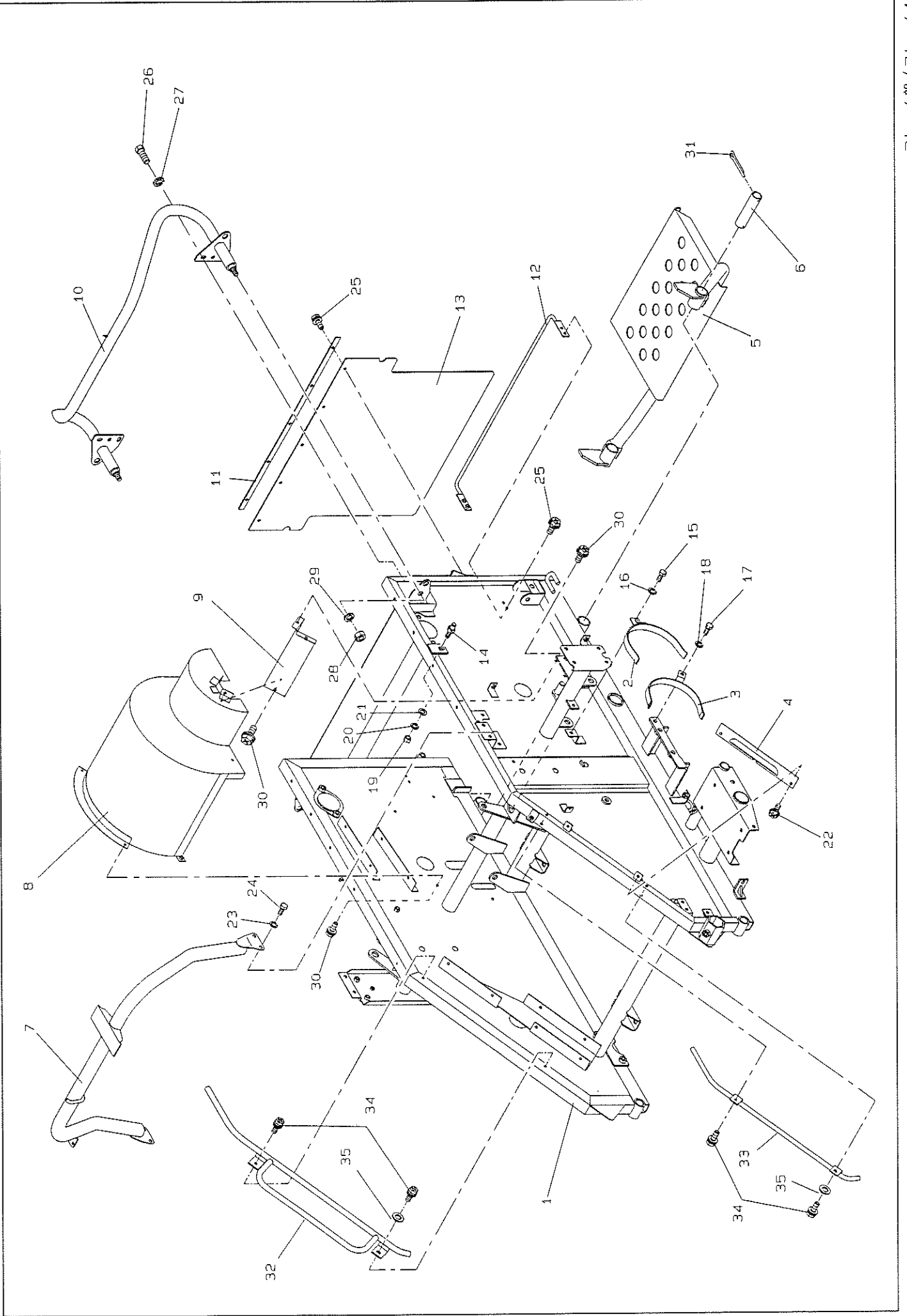
5.本パーツリストは改良のため予告なく変更することがあります。

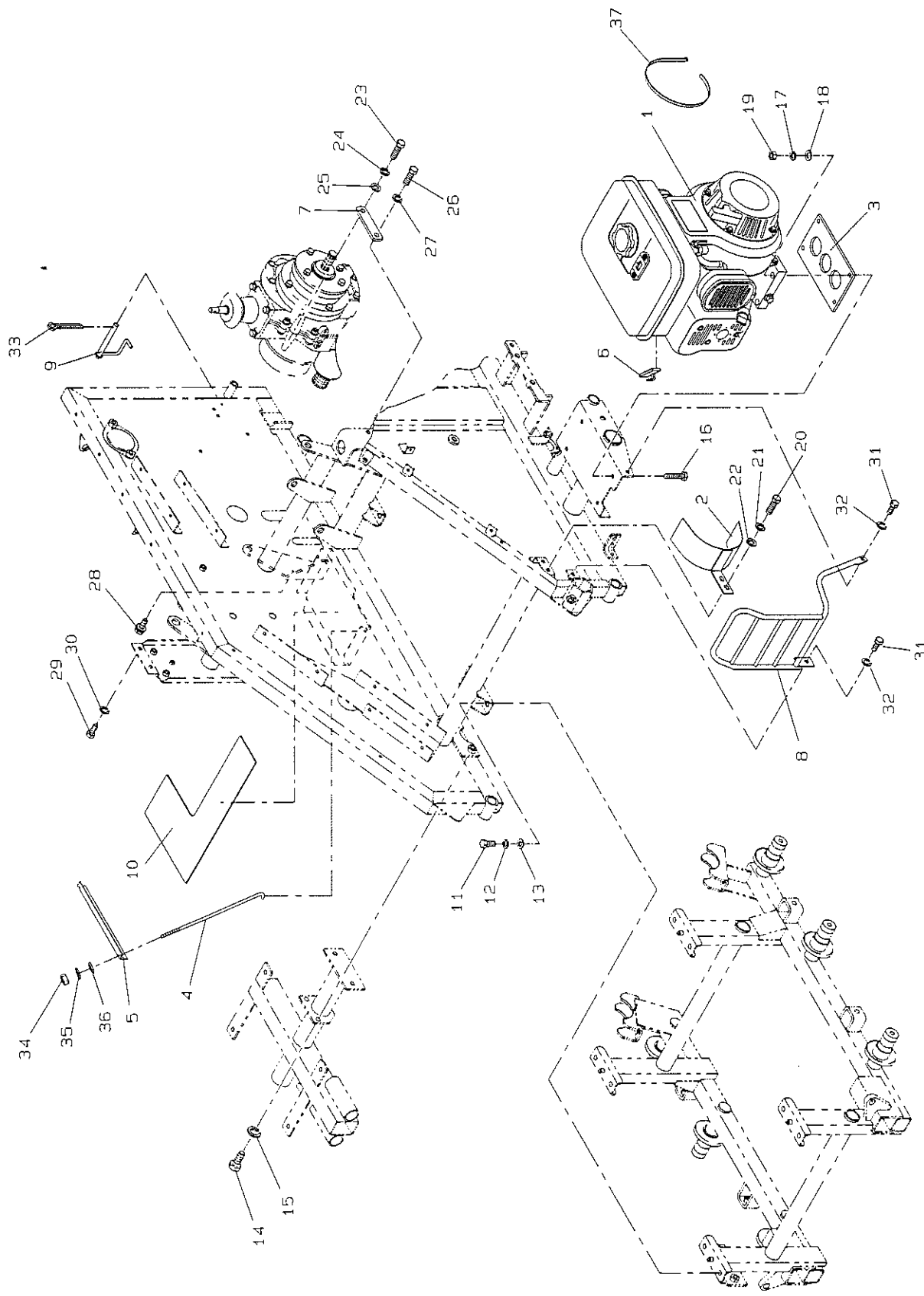
補修用部品の供給年限について

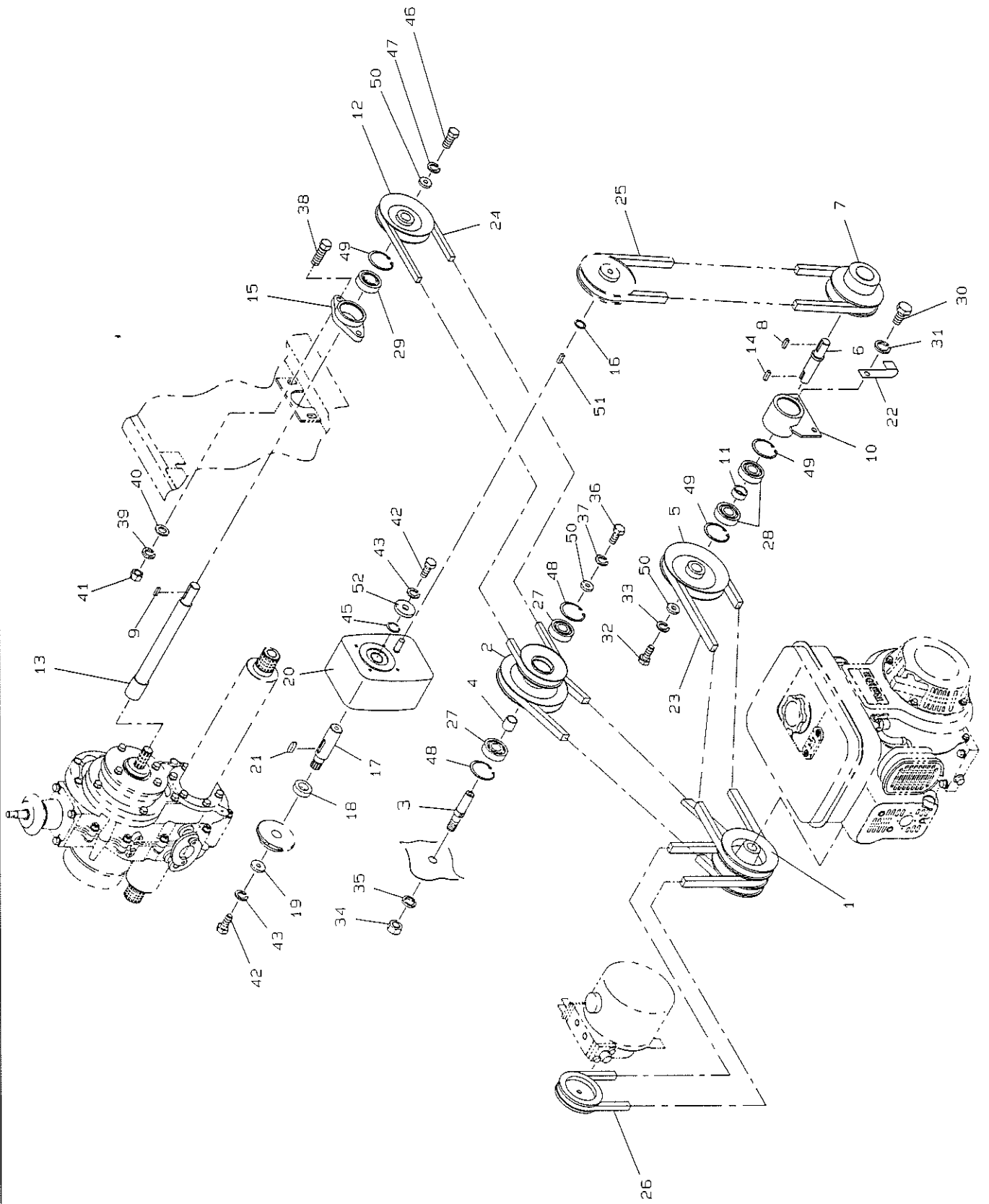
この製品の補修部品の供給年限(期間)は、製造打ち切り後9年といたします。

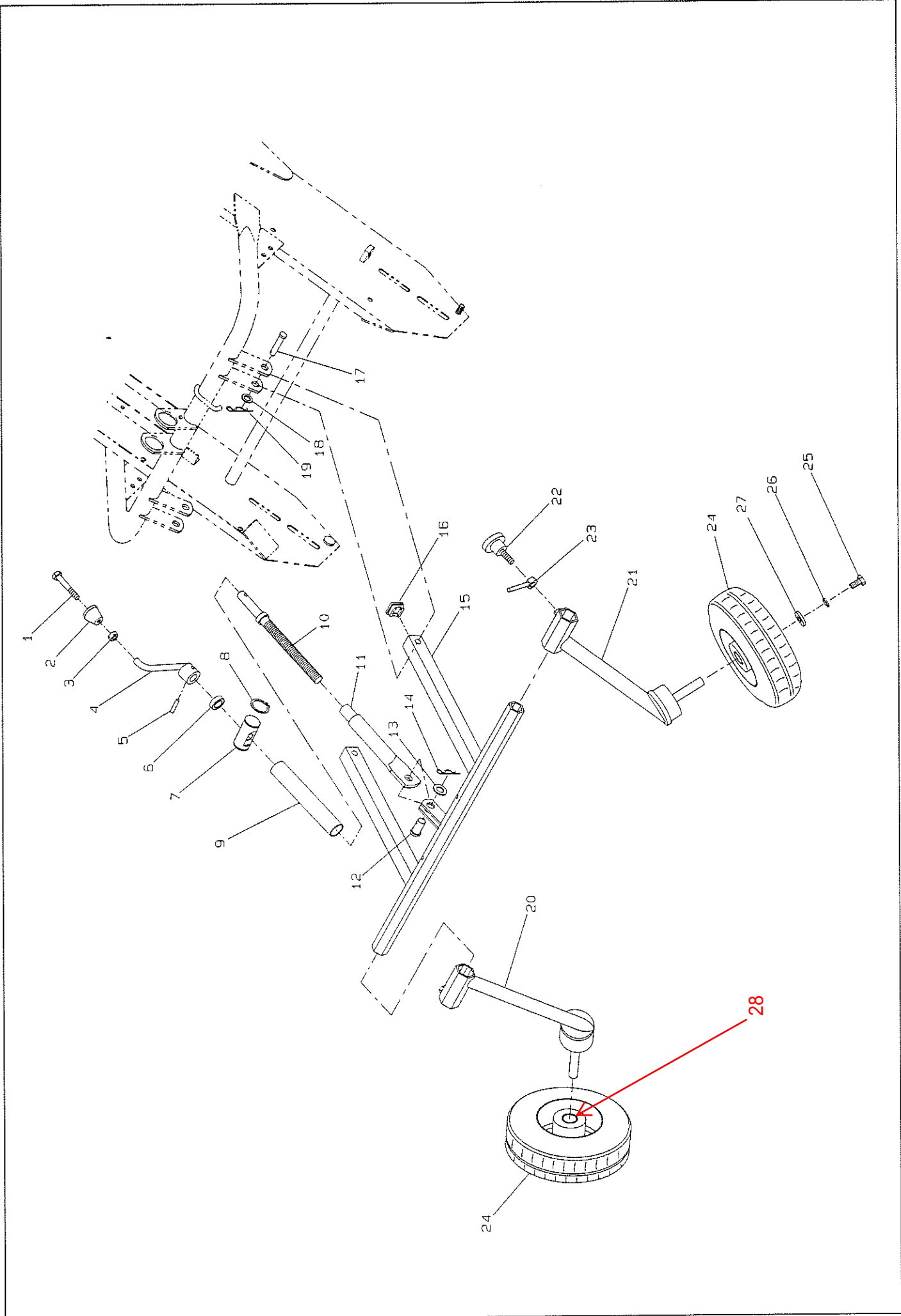
従いまして、その後のご注文につきましては、在庫限りの供給とさせていただきます。

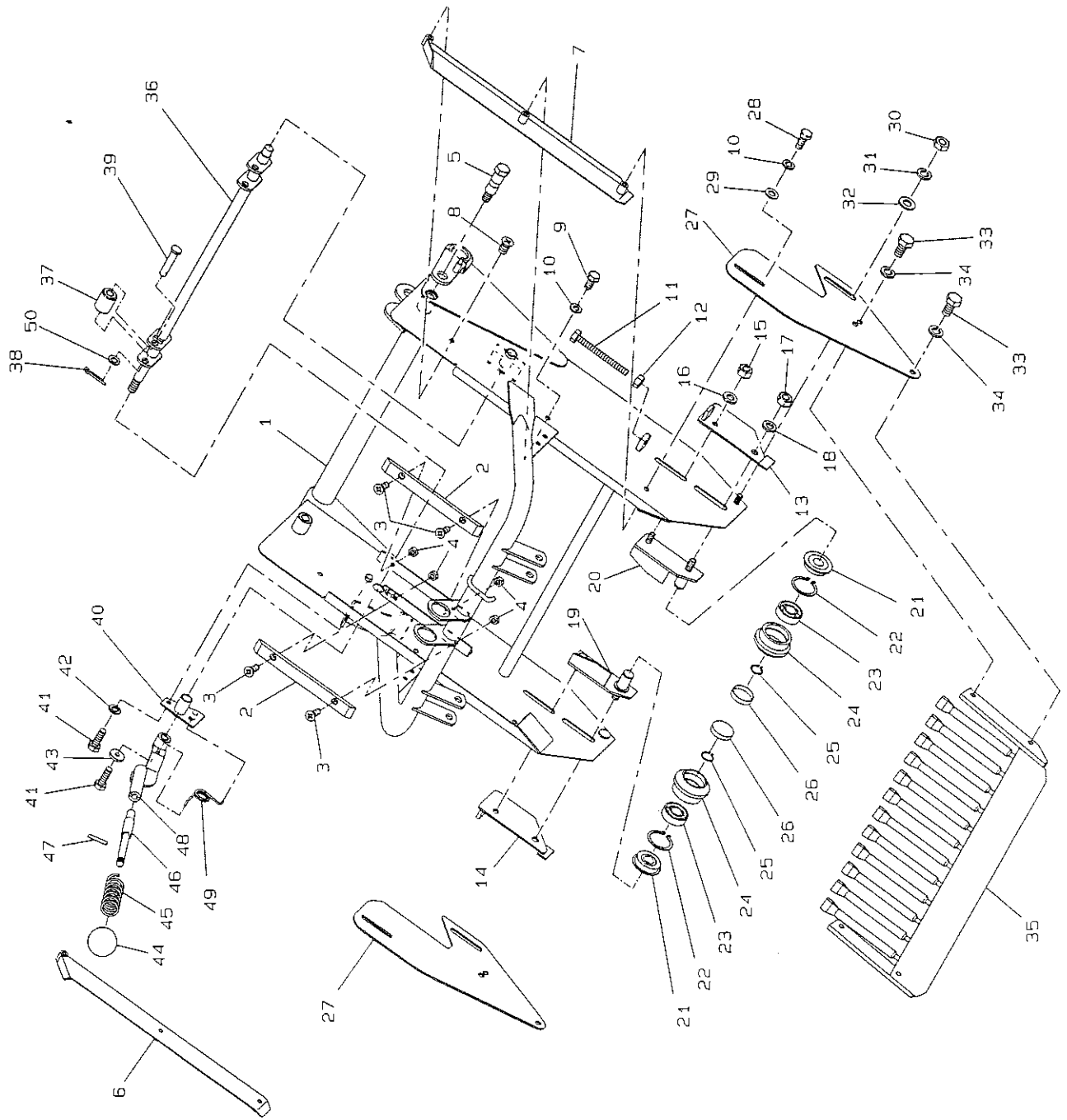


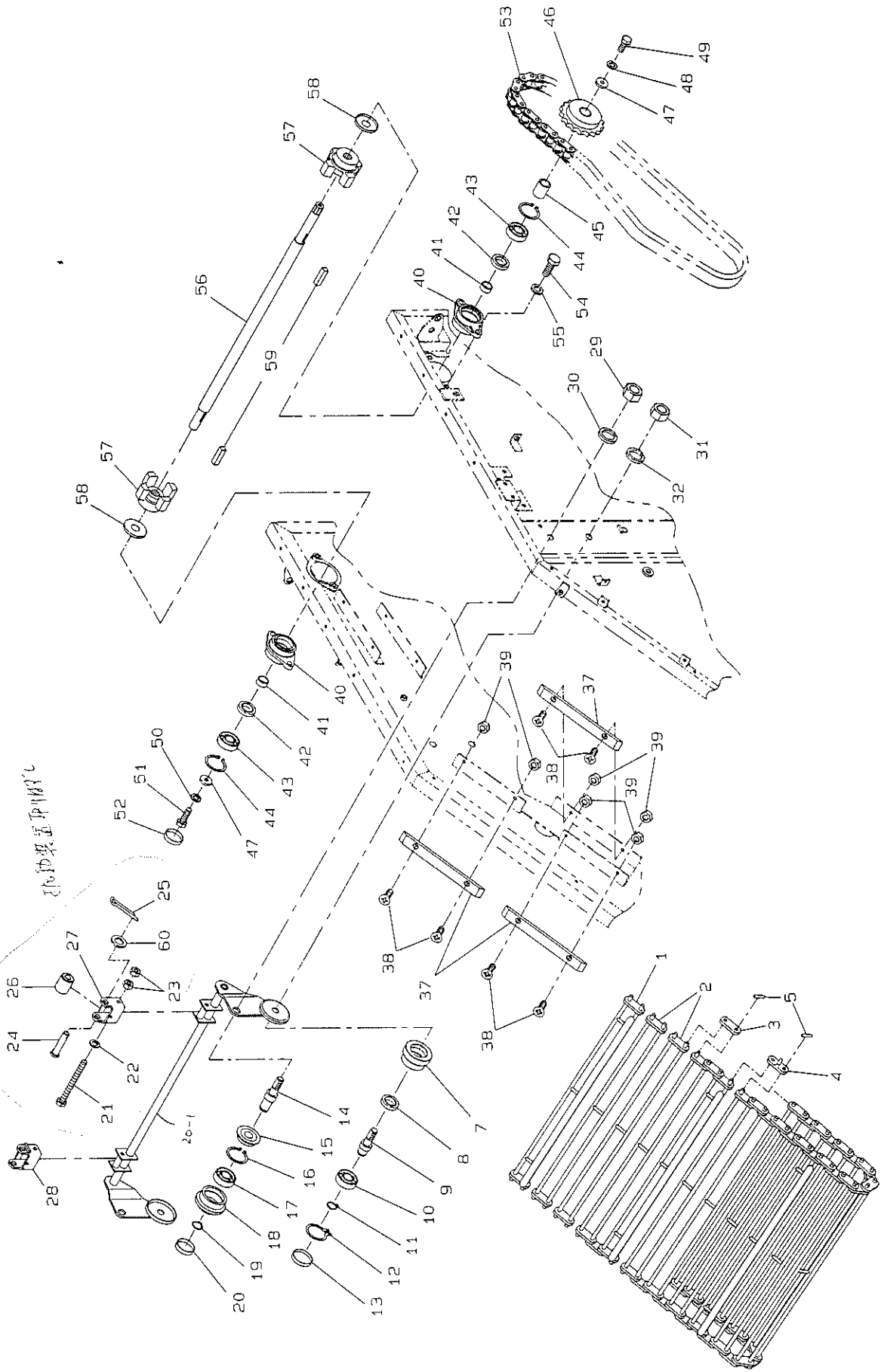


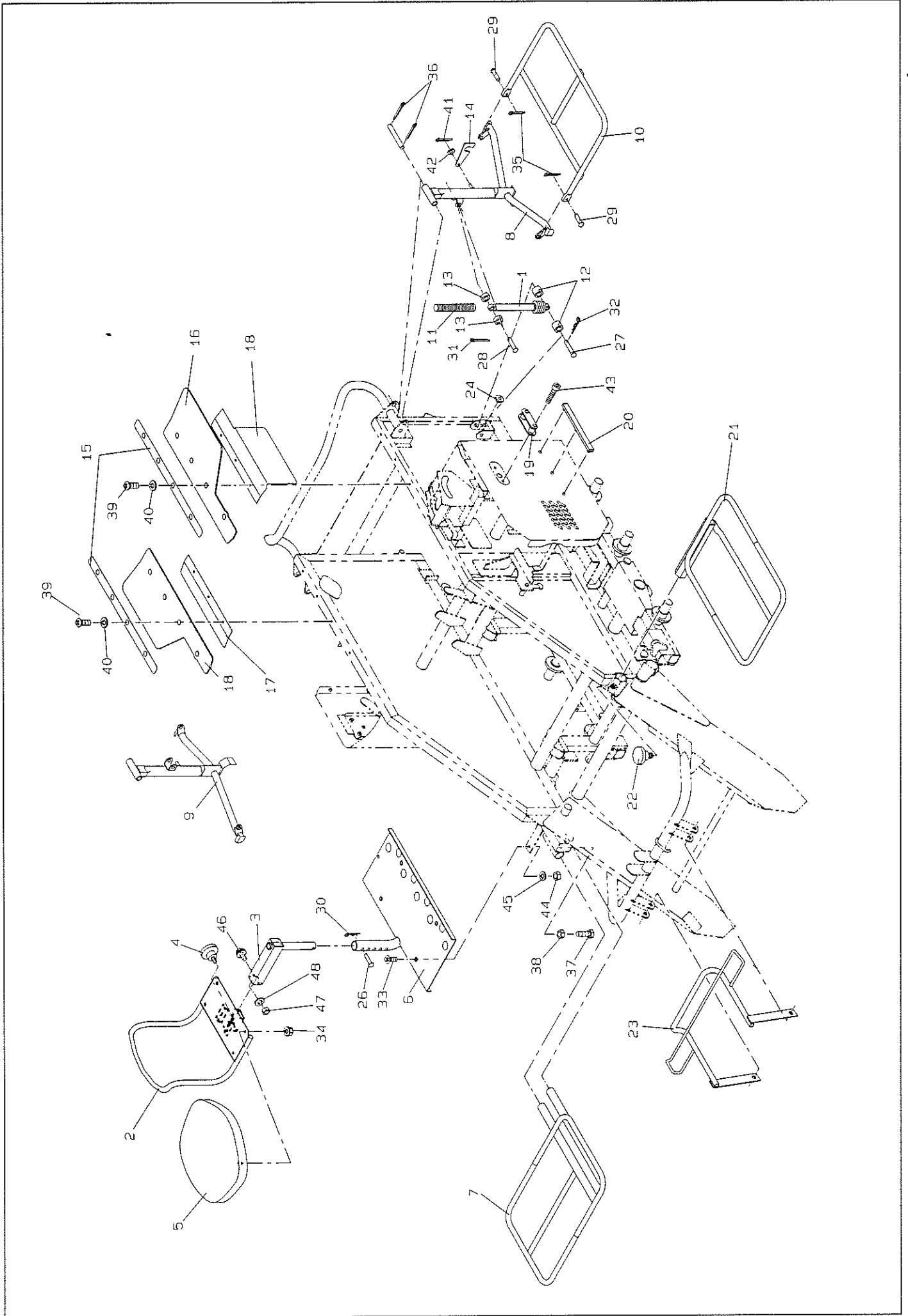




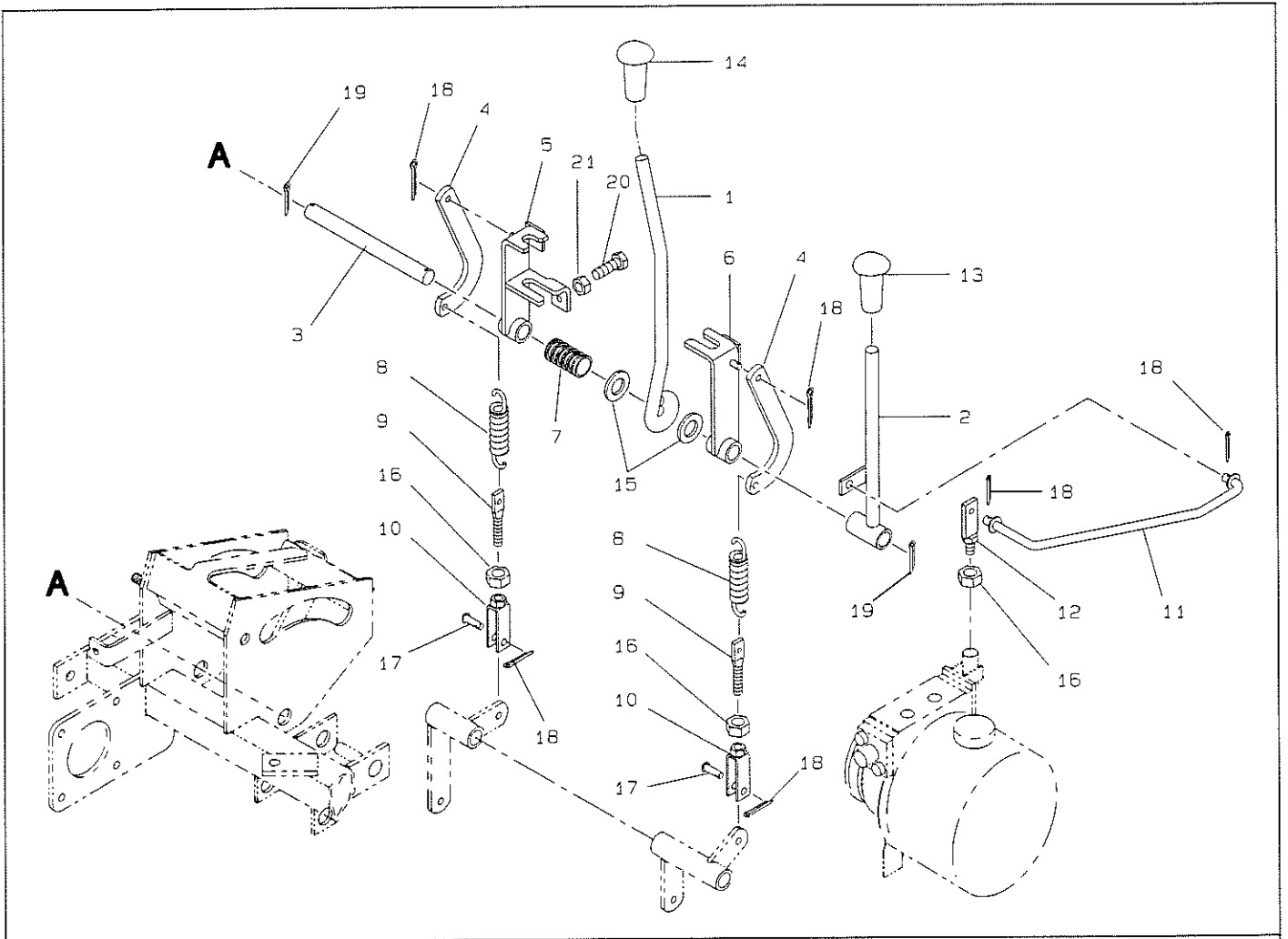


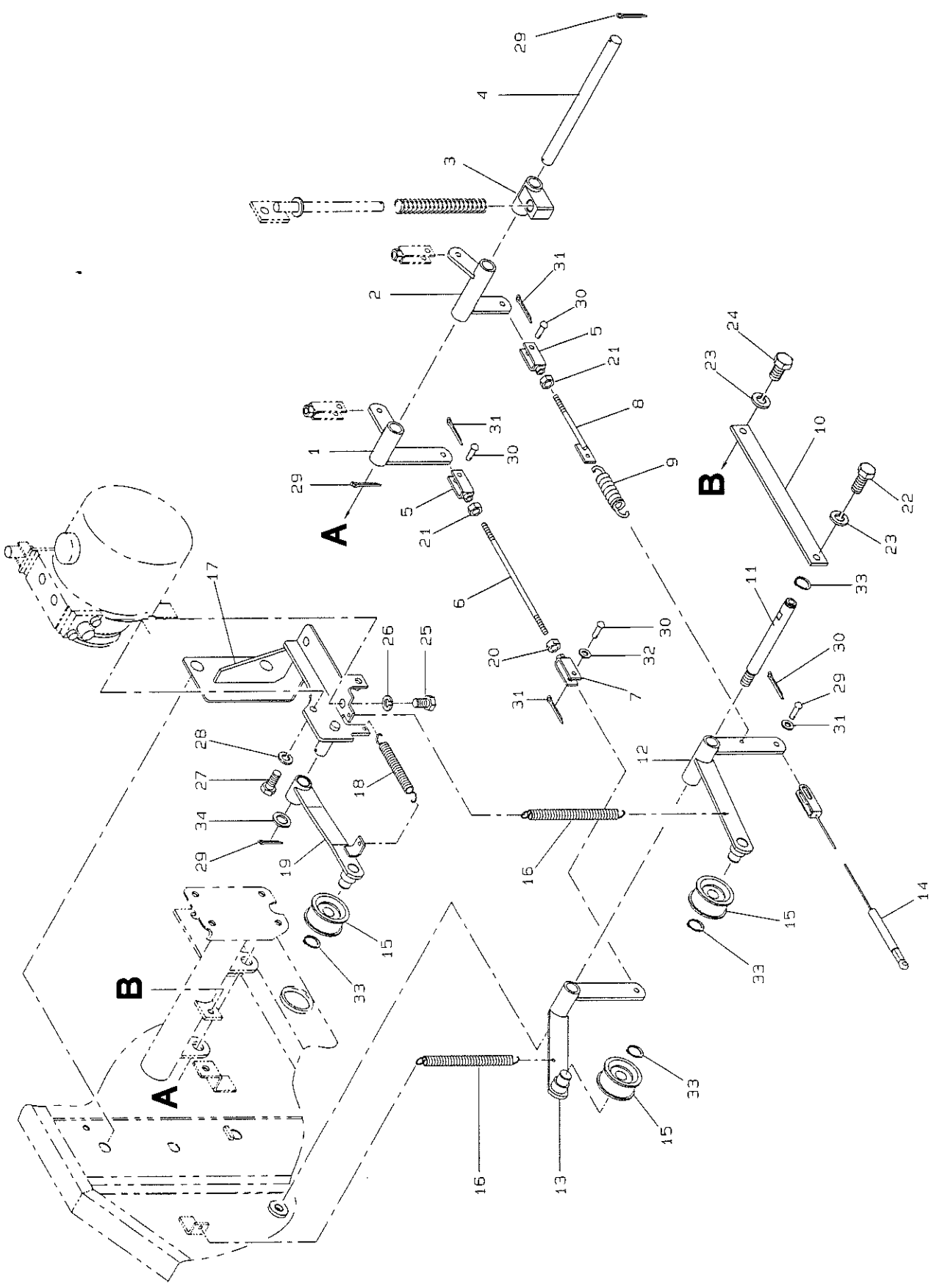




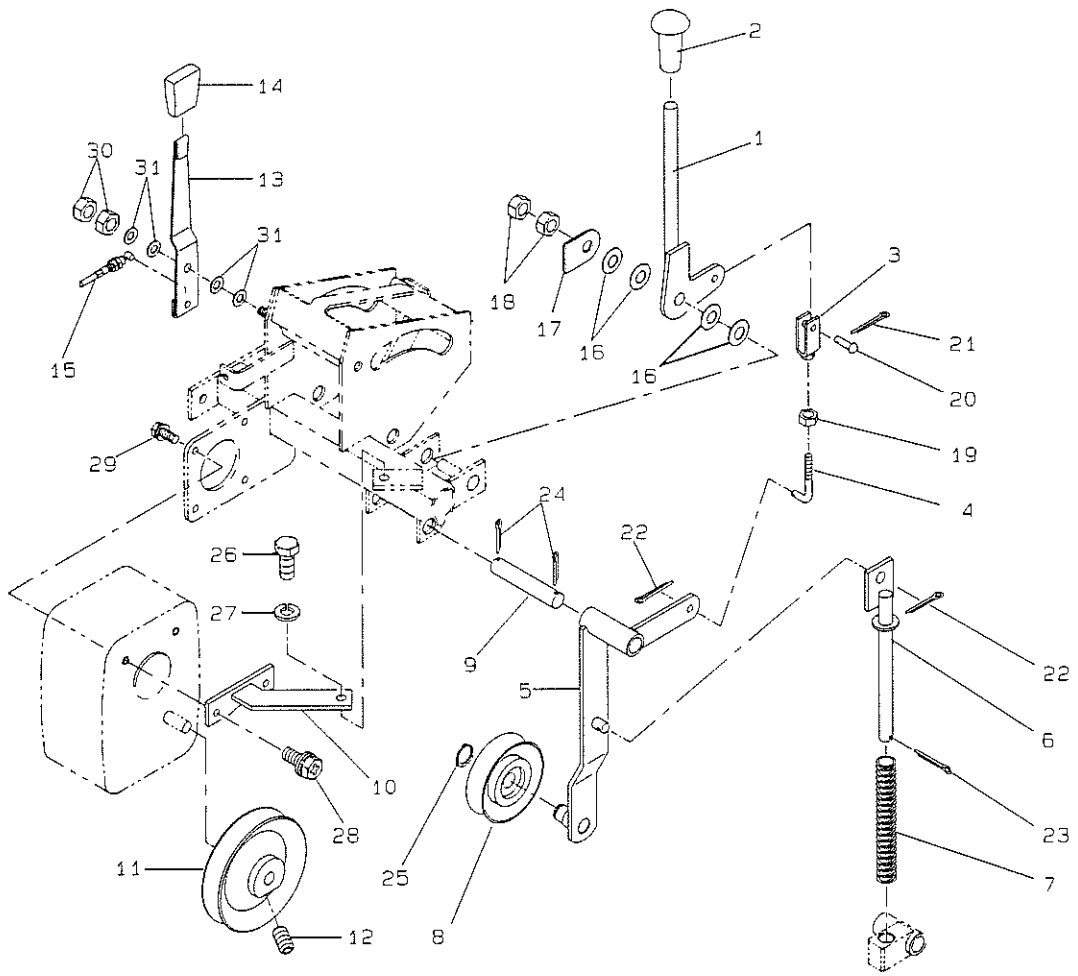


9. 操作部 (ハ) ネル左1)

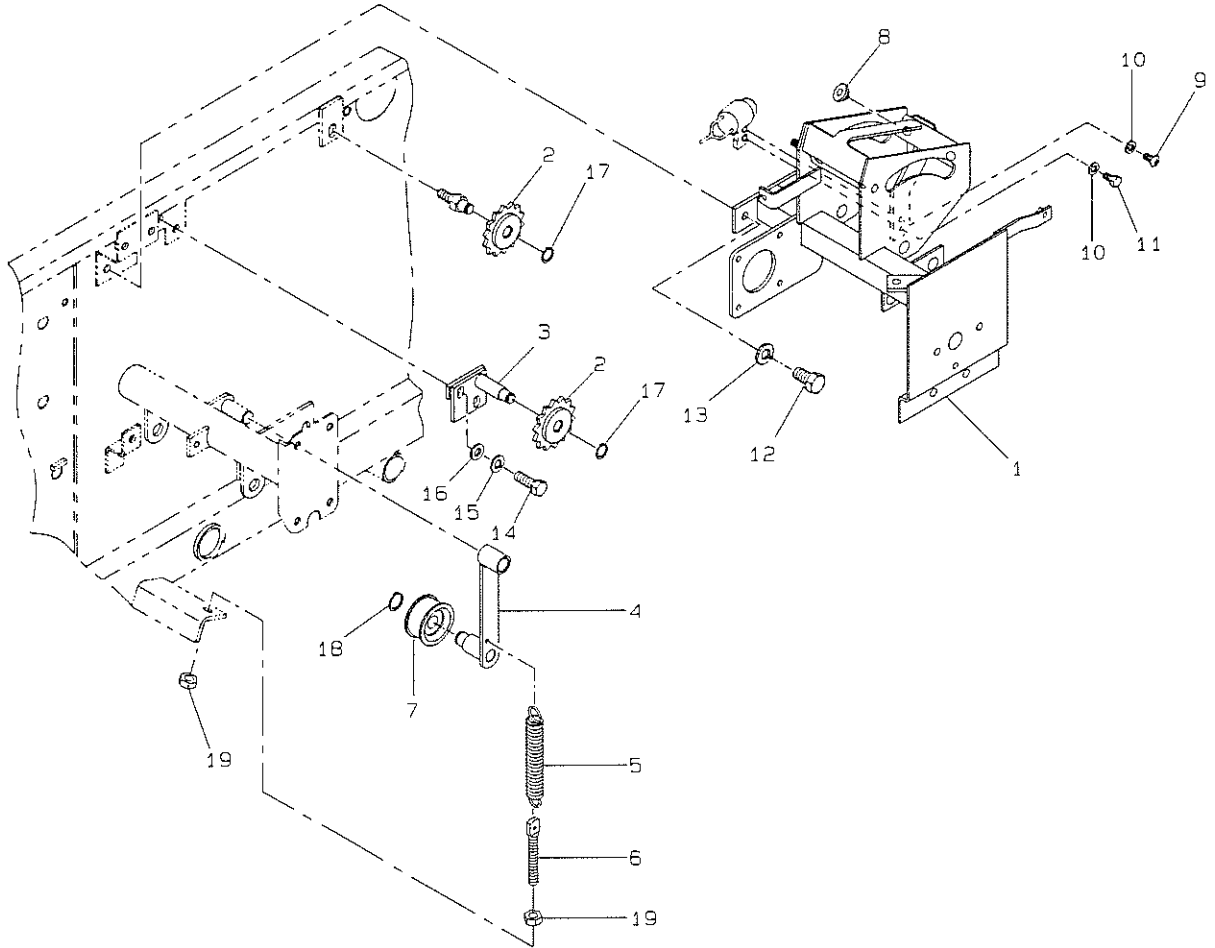




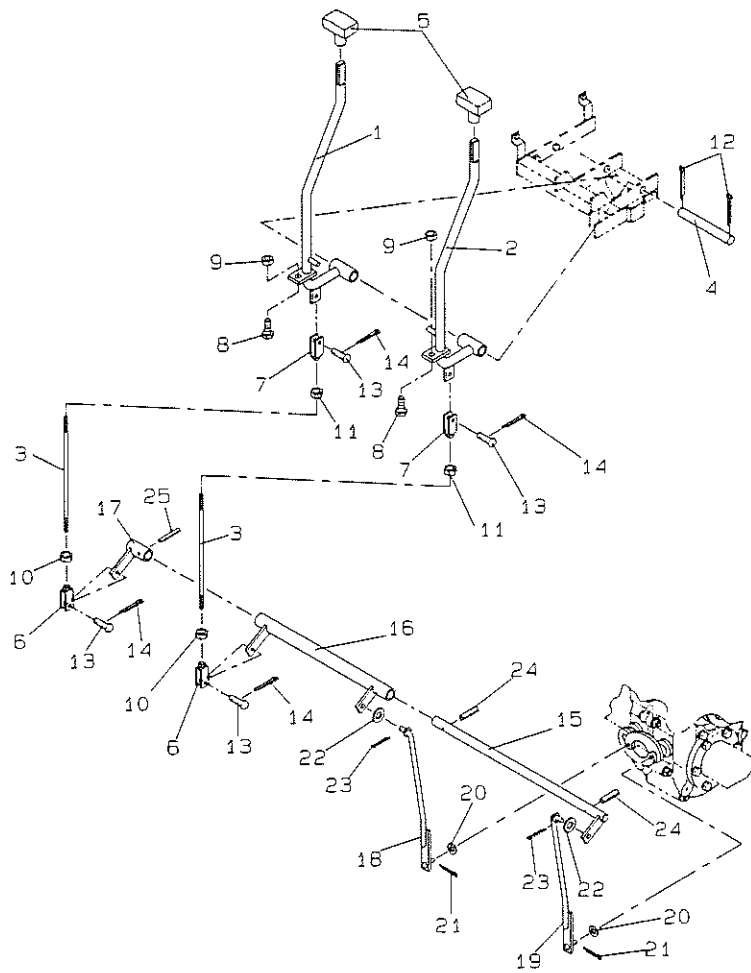
// 操作部 (パネル左3)



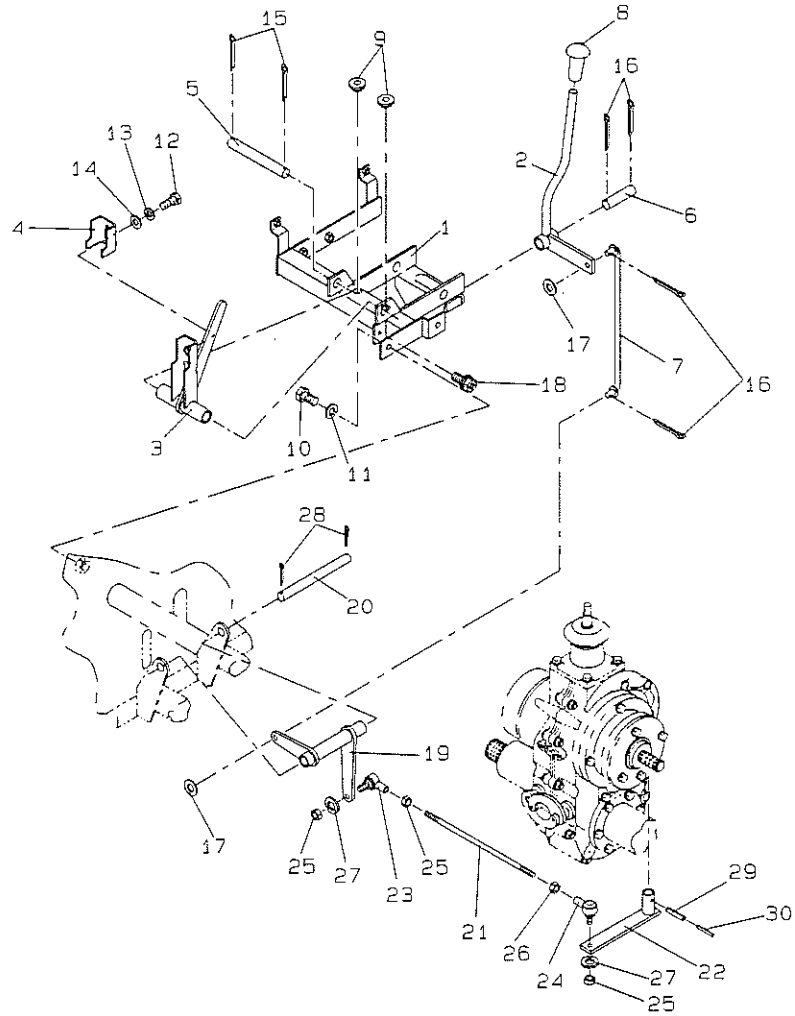
12. 操作部 (パネル左4)



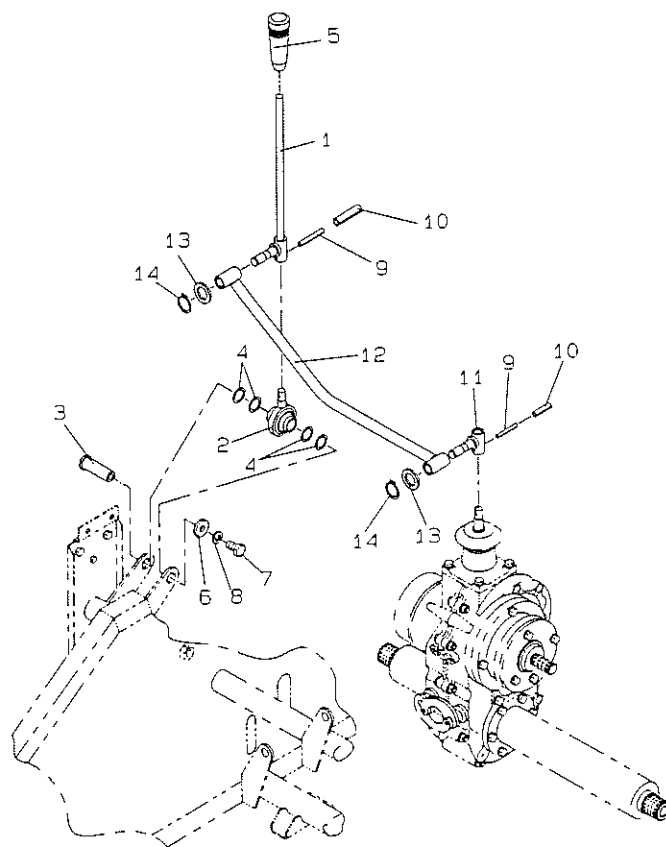
1/3. 操作部 (ハ°ネル右1)

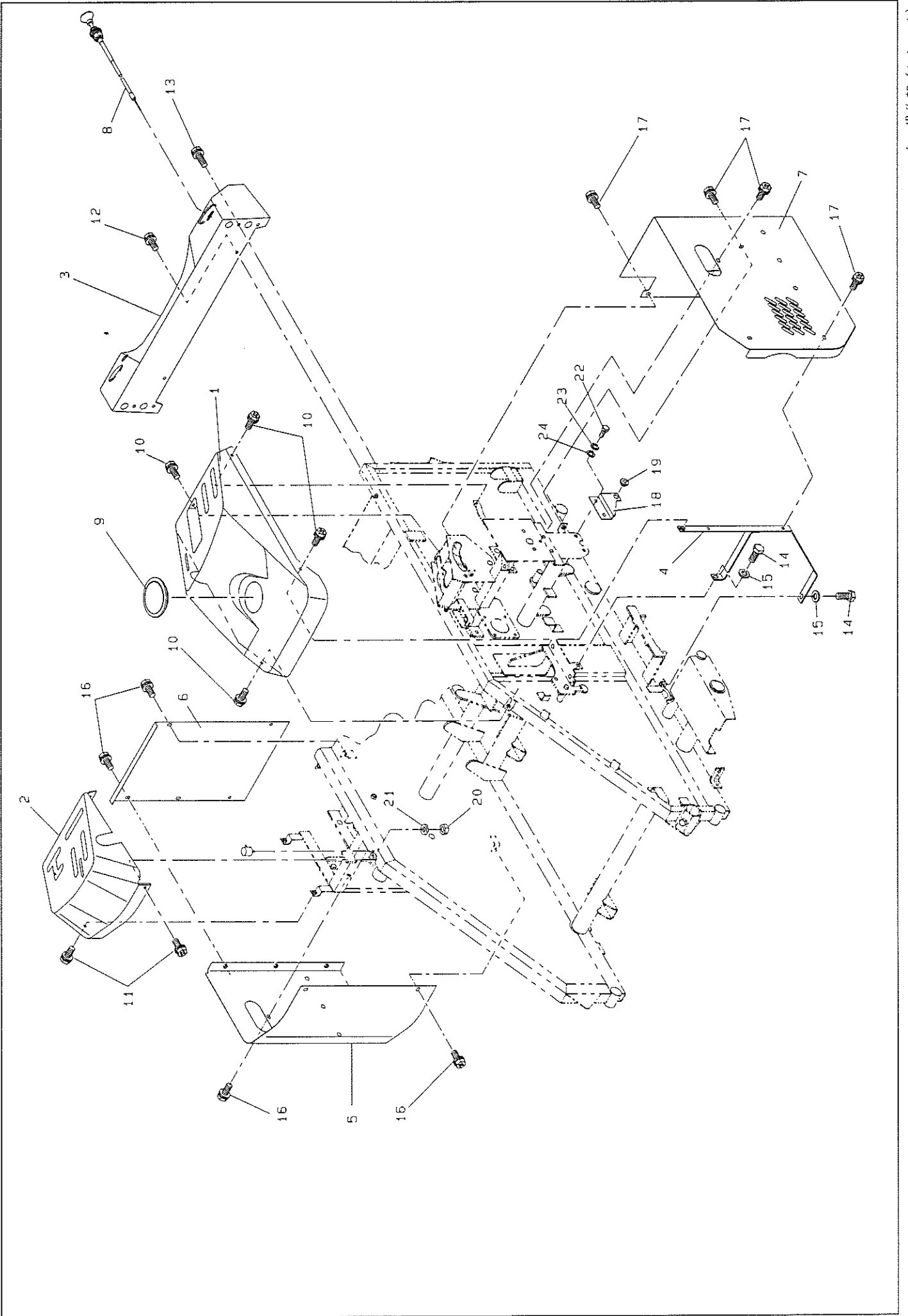


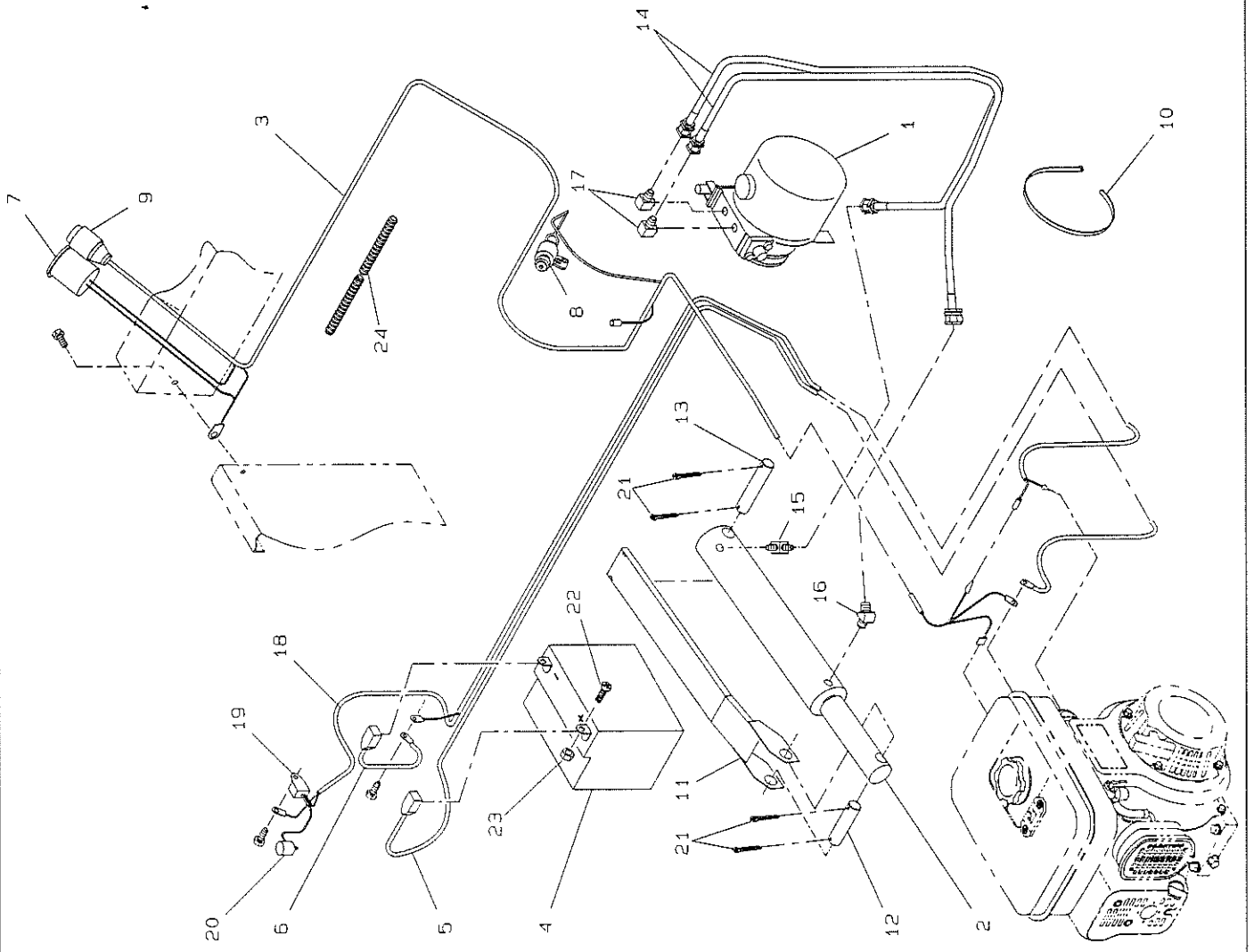
1/4 操作部 (ハ°ネル右2)

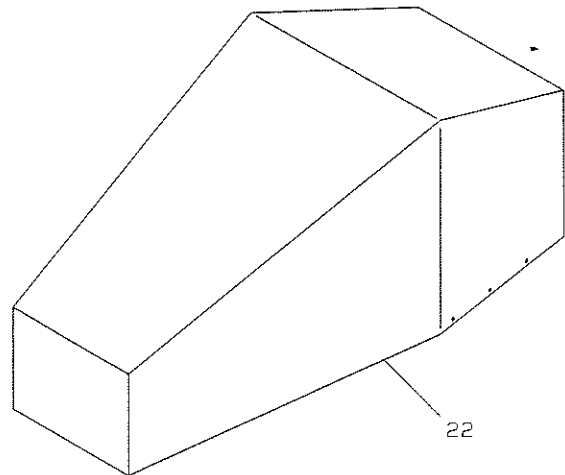
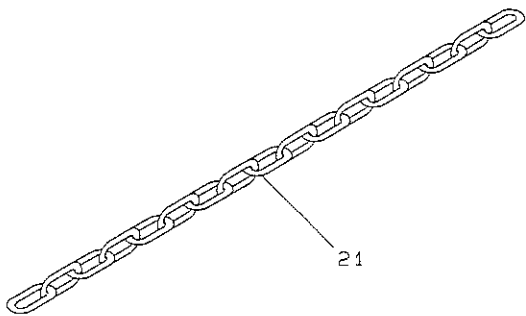
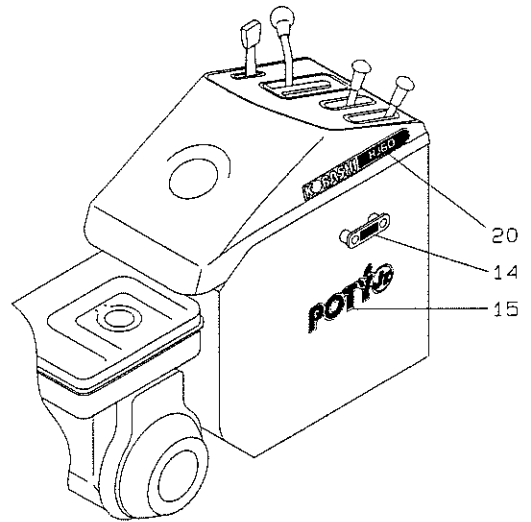
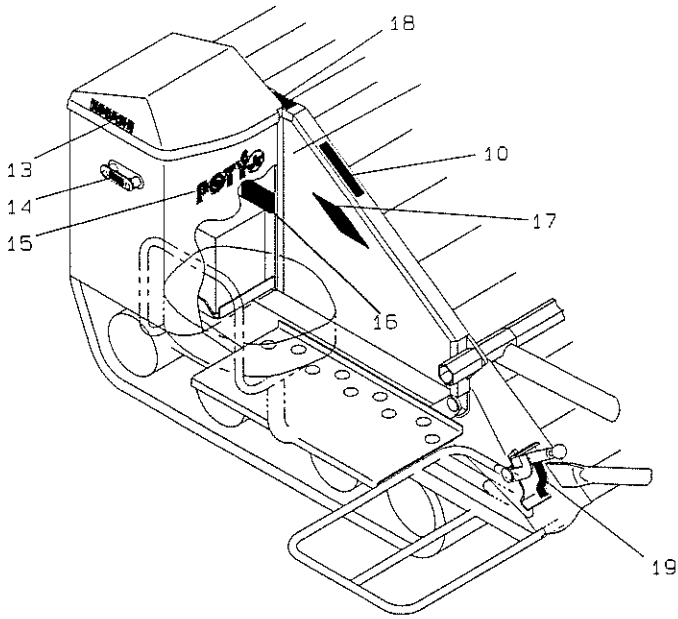
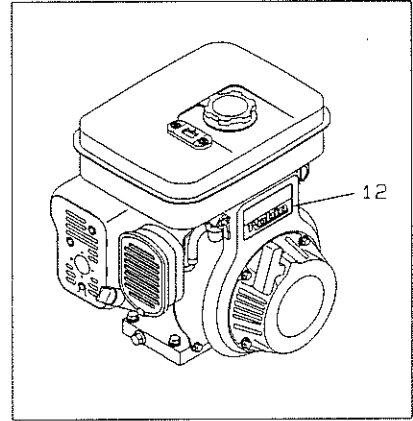
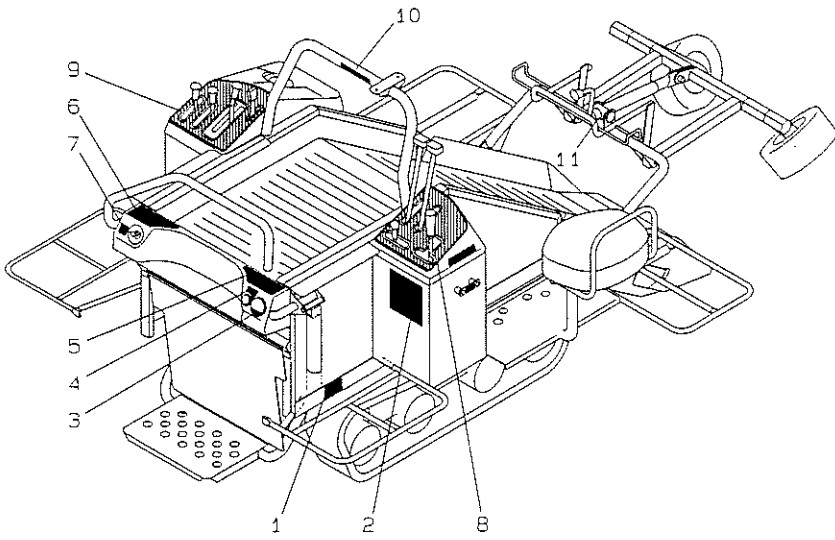


15. 操作部 (ハ°ネル右3)









HJ60

1. 走行部

見出番号	部品コード	部品名	規格	1台分個数	実施機番	備考
1	767-0001	ミッション Assy	H717G	1		76700010100
2	767-0002	ゴムクローラー	150x33x72FR	2		76700010200
3	767-0003	ソウコウフレーム COMP	-	1		76700010302
4	767-0196	ダイサンステップベース COMP	-	1		76700010701
5	767-0004	コンプレッションロッド COMP L	-	1		76700010900
6	767-0005	コンプレッションロッド COMP R	-	1		76700010800
7	767-0006	Uボルト	-	2		76700011100
8	767-0007	クドウホイール	-	2		76700011200
9	789-0038	ザガネ	φ13xφ50 t4, 5	2		78920011400
10	771-0294	ユウドウリン	-	2		77100011911
11	771-0005	カラー	φ30. 5xφ38. 1 t17	8		77100012000
12	771-0006	ザガネ	φ11xφ40 t4, 5	8		77100012100
13	965-0005	メクラプタ	EZ2940AC	8		96502005510
14	771-0007	テンリン	-	6		77100012200
15	771-0010	テンションボルト	-	2		77100012300
16	938-0208	ベアリング	6006 2RS	16		938060062RS
17	935-0211	オイルシール	TC35 55 11	8		93543505511
18	901-0156	ボルト	M10x20	8		90128612030
19	921-0010	Sワッシャ	M10	8		92121101010
20	914-0715	ナット	M16, (コガタ)	2		91522411016
21	901-1664	ボルト	M12x30, P1. 25	2		90124112030
22	921-0012	Sワッシャ	M12	2		92121101012
23	914-0511	ナット	M10	8		92420101010
24	901-1156	ボルト	M10x20	2		90124110020
25	921-0010	Sワッシャ	M10	2		92121101010
26	924-0110	ザガネ	M10	2		92420101010

HJ60

2. フレーム部(フレーム1)見出番号

見出番号	部品コード	部品名	規格	1台分個数	実施機番	備考
1	767-0009	フレーム COMP	-	1		76700020202
2	767-0020	フィンガー A	-	1		76700025400
3	767-0021	フィンガー B	-	1		76700025500
4	767-0032	エンジンカバー	-	1		76700026600
5	767-0033	ステップ	-	1		76700026700
6	767-0034	ステップピン	-	2		76700026801
7	767-0035	ガードパイプ	-	1		76700026902
8	767-0036	ミッションカバー	-	1		76700027000
9	767-0037	カバー	-	1		76700027100
10	767-0038	テスリ	-	1		76700027200
11	767-0039	オサエイタ	-	1		76700027300
12	767-0040	ゴムガイド	-	1		76700027400
13	767-0042	マットガード	-	1		76700027601
14	767-0044	アイドラーシャフト	-	1		76700027901
15	901-0106	ボルト	M8x20	1		90124108020
16	921-0008	Sワッシャ	M8	1		92121101008
17	901-0106	ボルト	M8x20	1		90124108020
18	921-0008	Sワッシャ	M8	1		92121101008
19	914-0511	ナット	M10	1		91422411010
20	921-0010	Sワッシャ	M10	1		92121101010
21	924-0110	ザガネ	M10	1		92420101010
22	900-0001	十字穴付ボルト 3P	M6x15, Sワッシャ, ザガネ	2		90047106016
23	901-0106	ボルト	M8x20	4		90124108020
24	921-0008	Sワッシャ	M8	4		92121101008
25	900-0001	十字穴付ボルト 3P	M6x16, Sワッシャ, ザガネ	9		90047106016
26	901-0106	ボルト	M8x20	4		90124108020
27	921-0008	Sワッシャ	M8	4		92121101008
28	914-0515	ナット	M12x1. 25	2		91422411012
29	921-0012	Sワッシャ	M12	2		92121101012
30	900-0001	十字穴付ボルト 3P	M6x15, Sワッシャ, ザガネ	7		90047106016
31	930-0049	ワリピン	φ4x45	4		93010004045
32	767-0061	ガイド R	-	1		76700031601
33	767-0060	ガイド L	-	1		76700031501
34	900-0001	十字穴付ボルト 3P	M6x16, Sワッシャ, ザガネ	4		90047106016
35	924-0108	ザガネ	M8	2		92420101008

HJ60

3. フレーム部(フレーム2)見出番号

見出番号	部品コード	部品名	規格	1台分個数	実施機番	備考
1	767-0008	エンジン	EH17BS	1		76700020100
2	767-0011	フィンガー C	-	1		76700024500
3	767-0012	スパーサー	-	1		76700024600
4	767-0029	Lボルト	-	2		76700026301
5	767-0030	バッテリーオサエ	-	1		76700026401
6	789-0688	コードキーブ	K105G	9		78930054101
7	787-0031	ミッションサポート	-	1		76700026500
8	767-0041	エンジンフロントカバー	-	1		76700027502
9	767-0043	ストッパ	-	1		76700027701
10	767-0190	バッテリーラバー	-	1		76700028001
11	901-1156	ボルト	M10x20	8		90128210020
12	921-0010	Sワッシャ	M10	8		92121101010
13	924-0110	ザガネ	M10	8		92420101010
14	901-1156	ボルト	M10x20	2		90128210020
15	921-0010	Sワッシャ	M10	2		92121101010
16	901-1111	ボルト	M8x45	4		90128208045
17	921-0008	Sワッシャ	M8	4		92121101008

18	924-0108	ザガネ	M8	4	92420101008
19	914-0507	ナット	M8	4	91422411008
20	901-0106	ボルト	M8x20	2	90124108020
21	921-0008	Sワッシャ	M8	2	92121101008
22	924-0108	ザガネ	M8	2	92420101008
23	901-0179	ボルト	M10x130	1	90124110130
24	921-0010	Sワッシャ	M10	1	92121101010
25	924-0110	ザガネ	M10	1	92420101010
26	901-0157	ボルト	M10x25	1	90124110025
27	921-0010	Sワッシャ	M10	1	92121101010
28	900-0001	十字穴付ボルト 3P	M6x15, Sワッシャ, ザガネ	1	90047106015
29	901-0106	ボルト	M8x20	4	90124108020
30	921-0008	Sワッシャ	M8	4	92121101008
31	901-0106	ボルト	M8x20	2	90124108020
32	921-0008	Sワッシャ	M8	2	92121101008
33	901-0106	ボルト	M8x20	2	90124108020
34	921-0008	Sワッシャ	M8	2	92121101008
35	930-0034	ワリピン	φ 3x20	1	93010003020
36	914-0504	ナット	M6	2	91422411006
37	921-0006	Sワッシャ	M6	2	92121101006
38	924-0106	ザガネ	M6	2	92420101006
39	784-0059	ソクセンバンド	1=250	3	78920018500

HJ60

4. フレーム部(駆動)

見出番号	部品コード	部品名	規格	1台分個数	実施機番	備考
_1	767-0010	エンジンブーリー	-	1	76700024400	
_2	767-0013	ソウコウブーリー	-	1	76700024701	
_3	767-0014	ソウコウシャフト	-	1	76700024801	
_4	767-0015	カラー	φ 21. 7x φ 17. 2 t2. 1	1	76700024900	
_5	767-0016	ブーリー 131B	-	1	76700025000	
_6	767-0017	ホリトリシャフト	-	1	76700025101	
_7	771-0253	ヘンソクブーリー	P-106-AU	1	77100026400	
_8	771-0252	キー	6x6x20	1	77100026300	
_9	789-0357	キー	5x5x20	1	78930013500	
10	767-0018	ホリトリベース B	-	1	76700025200	
11	767-0019	カラー	φ 27. 2x φ 21. 6 t12	1	76700025300	
12	767-0022	ブーリー 111B	-	1	76700025600	
13	767-0023	ジョイントシャフト	-	1	76700025700	
14	789-0357	キー	5x5x20	1	78930013500	
15	767-0024	サイドハウジング B	-	1	76700025800	
16	767-0025	カラー	φ 20x φ 11. 2 t1	1	76700025900	
17	767-0026	ゲンソクシャフト	-	1	76700026001	
18	767-0027	カラー	φ 32x φ 20 t10	1	76700026100	
19	771-0057	ザガネ 9x25	-	1	77100025400	
20	767-0028	ゲンソクキ	SM100F20S25	1	76700025201	
21	771-0255	キー	8x7x25	1	77100021600	
22	789-0763	ホースクランプ S	-	1	36500-7771-	
23	957-4348	Vベルト	W600SB48	2	9574348	
24	957-4342	Vベルト	W600SB42	1	9574342	
25	957-4337	Vベルト	W600SA37	1	9574337	
26	957-6340	Vベルト	ミツボシ	1	ホンジ LA40	
27	938-0304	ベアリング	6203 2RS	2	938620302RS	
28	938-0293	ベアリング	6204 2RS	2	938062042RS	
29	938-0293	ベアリング	6204 2RS	1	938062042RS	
30	901-0156	ボルト	M10x20	2	90124110020	
31	921-0010	Sワッシャ	M10	2	92121101010	
32	901-0106	ボルト	M8x20	1	90124108020	
33	921-0008	Sワッシャ	M8	1	92121101008	
34	914-0520	ナット	M16	1	91422411016	
35	921-0016	Sワッシャ	M16	1	92121101016	
36	901-0106	ボルト	M8x20	1	90124108020	
37	921-0008	Sワッシャ	M8	1	92121101008	
38	901-0158	ボルト	M10x30	2	90124110030	
39	921-0010	Sワッシャ	M10	2	92121101010	
40	924-0110	ザガネ	M10	2	92420101010	
41	914-0511	ナット	M10	2	91422411010	
42	901-0106	ボルト	M8x20	2	90124108020	
43	921-0008	Sワッシャ	M8	2	92121101008	
44	937-2025	ストップリング	H25	1	93720000025	
45	937-1020	ストップリング	S20	1	93710000020	
46	901-0106	ボルト	M8x20	1	90124108020	
47	921-0008	Sワッシャ	M8	1	92121101008	
48	937-2047	ストップリング	H47	2	93720000047	
49	937-2052	ストップリング	H52	3	93720000052	
50		ザガネ	-	3	7890010600	
51		キー	-	1		
52		ザガネ	-	1		

HJ60

5. 堀取部(ゴム車輪)

見出番号	部品コード	部品名	規格	1台分個数	実施機番	備考
_1	323-0060	グリップネジ	-	1	32306010000	
_2	323-0059	グリップ	-	1	32306009000	
_3	914-0507	ナット	M8	1	91422411008	
_4	330-0023	ゲージハンドル	-	1	33006008000	
_5	932-0835	スプリングピン	φ 8x35	1	93211108035	

6	938-0031	スラストベアリング	T20	1	93800002000
7	323-0057	ネジシテン	-	1	32306007000
8	937-1038	ストップリング	S-38	2	93710000038
9	323-0056	ネジカバー	-	1	32306006010
10	323-0054	チョウセイネジ	-	1	32306005010
11	323-0052	チョウセイパイプ	-	1	32306004040
12	950-0056	ピン19x35	φ19x35	1	95010119035
13	924-0018	ザガネ	M18小形丸	1	92410101018
14	948-0018	Rピン	φ18	1	94811000018
15	767-0049	ホイールブラケット	-	1	76700030400
16	767-0050	ゴムキャップ	-	2	76700030500
17	201-0036	ピン(φ14x65)	φ14x65	2	20104127000
18	924-0014	ザガネ	M14小形丸	2	92410101014
19	948-0014	Rピン	φ14	2	94811000014
20	767-0052	ホイールアーム R	-	1	76700030700
21	767-0051	ホイールアーム L	-	1	76700030600
22	767-0053	ノブボルト	M10x25	2	76700030800
23	767-0054	ロックナット	M10	2	76700030900
24	631-0146	ゴムタイヤ	K-2	2	63100000000
25	901-0156	ボルト	M10x20	2	90124110020
26	921-0010	Sワッシャ	M10	2	92121101010
27	789-0037	ザガネ	φ11xφ30 t4.5	2	78920011300
28	6315000	タイヤベアリング	-	4	-

HJ60

6. 掘取部(フレーム 1)

見出番号	部品コード	部品名	規格	1台分個数	実施機番	備考
1	767-0046	コンベアフレーム	-	1	76700030102	
2	771-0083	コンベアガイド	25x8	4	77100034811	
3	907-0555	サラコネジ	M6x16	28	90722106016	
4	915-0304	ナット (Sワッシャ付)	M6	28	915-0304	
5	767-0055	シテンボルト	-	2	76700031000	
6	767-0048	コンベアサイドカバー R	-	1	76700030300	
7	767-0047	コンベアサイドカバー L	-	1	76700030200	
8	907-0555	サラコネジ	M6x16	2	90722106016	
9	901-0104	ボルト	M8x16	2	90124108016	
10	921-0008	Sワッシャ	M8	4	92121101008	
11	901-0174	ボルト	M10x90	2	90124110090	
12	914-0511	ナット	M10	2	91422411010	
13	771-0287	コンベアテンショナ L	-	1	77100034000	
14	771-0288	コンベアテンショナ R	-	1	77100034100	
15	914-0511	ナット	M10	2	91422411010	
16	921-0010	Sワッシャ	M10	2	92121101010	
17	914-0514	ナット	M12	2	91422411012	
18	921-0012	Sワッシャ	M12	2	92121101012	
19	771-0079	ローラーシャフト R	-	1	77100031302	
20	771-0080	ローラーシャフト L	-	1	77100031402	
21	935-0417	ジクツキシール	QLF 204712. 514. 5	2	93592004714	
22	937-2047	ストップリング	H47	2	93720000047	
23	938-0307	ベアリング	6204ZZ	2	938006204ZZ	
24	771-0081	コンベアローラ	-	2	77100031501	
25	937-1020	ストップリング	S-20	2	93710000020	
26	965-0001	メクラプタ	EZ2199AO	2	96501004208	
27	771-0533	スキサキソクバン	-	2	77100130600	
28	901-0106	ボルト	M8x20	2	90124108020	
29	924-0108	ザガネ	M8	2	92420101008	
30	914-0507	ナット	M8	2	91422411010	
31	921-0010	Sワッシャ	M10	2	92121101010	
32	924-0110	ザガネ	M10	2	92420101010	
33	901-1154	ボルト	M10x16	4	90128210016	
34	921-0010	Sワッシャ	M10	4	92121101010	
35	767-0056	スキサキレーキ A	-	1	76700031100	
36	767-0188	シンドウシャフト	-	1	76700032901	
37	767-0189	シンドウローラ	-	2	76700033101	
38	930-0034	ワリピン	φ3x20	2	93010003020	
39	767-0184	ローラピン	-	2	76700032501	
40	767-0187	シャフトステー	-	1	76700032800	
41	901-0106	ボルト	M8x20	3	90124108020	
42	921-0008	Sワッシャ	M8	3	92121101008	
43	789-1438	ザガネ	φ9xφ28 t4.5	1	78980010600	
44	510-0084	グリッパ	-	1	51040041801	
45	510-0083	スプリング	-	1	51040041700	
46	767-0186	ロックピン	-	1	76700032700	
47	932-0425	スプリングピン	φ4x25	1	93211104025	
48	767-0185	シンドウレバー	-	1	76700032600	
49	533-0014	ネジリバネ L	-	1	53302151400	

HJ60

7. 掘取部(フレーム 2)

見出番号	部品コード	部品名	規格	1台分個数	実施機番	備考
1	771-0601	コンベア 1	-	15	77100032112	
2	771-0507	コンベア 2	-	46	77100032212	
3	771-0508	リンクプレート 2	-	120	77100035300	
4	771-0535	スクレーパプレート	-	2	77100130800	
5	932-0315	スプリングピン	φ3x14	244	93211103014	
6	767-0181	シンドウステー COMP	-	1	76700032201	
7	767-0060	ガイド L	-	1	76700031301	

8	935-0205	オイルシール	TC 25408	8	93542504008
9	767-0061	ガイド R	-	1	76700031401
10	938-0293	ベアリング	6204 2RS	2	938062042RS
11	937-1020	ストップリング	S-20	2	93710000020
12	937-2047	ストップリング	H-47	2	93720000047
13	965-0014	メクラブタ	EZ2157A0	2	96501004708
14	767-0059	ローラシャフト A	-	2	76700031200
15	935-0417	ジクツキシール	QLF 204712.514.5	2	93592004714
16	937-2047	ストップリング	H-47	2	93720000047
17	938-0307	ベアリング	6204ZZ	2	93806204ZZ
18	771-0081	コンベアローラ	-	2	77100031501
19	937-1020	ストップリング	S-20	2	93710000020
20	965-0001	メクラブタ	EZ2199A0	2	96501004208
21	901-1115	ボルト	M8x65	2	90128208065
22	921-0008	Sワッシャ	M8	2	92121101008
23	914-0507	ナット	M8	4	91422411008
24	767-0184	ローラピン	-	2	76700032501
25	930-0034	ワリピン	φ 3x20	2	93010003020
26	767-0189	シンドウローラ	-	2	76700033101
27	767-0182	ローラステー L	-	1	76700032301
28	767-0183	ローラステー R	-	1	76700032401
29	914-0520	ナット	M16	2	91422411016
30	921-0016	Sワッシャ	M16	2	92121101016
31	914-0520	ナット	M16	2	91422411016
32	921-0016	Sワッシャ	M16	2	92121101016
33	767-0061	ガイド R	-	1	76700031601
34	767-0060	ガイド L	-	1	76700031501
35	900-0001	十字穴付ボルト 3P	M6x16, Sワッシャ, ザガネ	4	90047106016
36	924-0108	ザガネ	M8	2	92420101008
37	771-0083	コンベアガイド	25x8	10	77100031600
38	907-0555	サラコネジ	M6x16	20	90722106016
39	915-0304	ナット (Sワッシャ付)	M6	20	9150304
40	767-0066	サイドハウジング A	-	2	76700032101
41	767-0065	カラー	φ 20x φ 25 t11	2	76700032000
42	935-0205	オイルシール	TC 25408	2	93542504008
43	938-0293	ベアリング	6204LLU	2	938062042RS
44	937-2047	ストップリング	H-47	2	93720000047
45	767-0063	カラー	φ 27. 2x φ 20. 4 t34	1	76700031800
46	771-0329	スプロケット 40-18	-	1	77100034600
47	789-1438	ザガネ	φ 9x φ 28 t4. 5	2	78980010600
48	921-0008	Sワッシャ	M8	1	92121101008
49	901-0106	ボルト	M8x20	1	90124108020
50	921-0008	Sワッシャ	M8	1	92121101008
51	901-0106	ボルト	M8x20	1	90124108020
52	965-0013	メクラブタ	EZ0050B0	1	96502004708
53	944-1001	ローラチェーン	RS40x92JL付	1	94411040092
54	901-0157	ボルト	M10x25	4	90124110025
55	921-0010	Sワッシャ	M10	4	92121101010
56	767-0062	コンベアシャフト	-	1	76700031700
57	771-0509	コンベアスプロケット 1	-	2	77100034811
58	767-0064	ダストカバー	-	2	76700031900
59	789-0357	キー	5x5x20	2	78930013500

HJ60
8. 選別部

見出番号	部品コード	部品名	規格	1台分個数	実施機番	備考
1	767-0067	ダンパー	-	2	76700040100	
2	767-0068	シートカナダ	-	1	76700040200	
3	767-0069	シートベース	-	1	76700040300	
4	767-0070	ノブボルト	M8x15	1	76700040400	
5	771-0138	シート	-	1	77100043600	
6	767-0071	ダイサンステップ	-	1	76700040500	
7	767-0073	ダイサンコンテナダイ	-	1	76700040700	
8	767-0074	コンテナダイ B L	-	1	76700040800	
9	767-0075	コンテナダイ B R	-	1	76700040900	
10	767-0076	コンテナダイ C	-	2	76700041000	
11	767-0077	コルゲートチューブ	-	2	76700041100	
12	767-0078	カラー	φ 12x φ 20 t16	4	76700041200	
13	767-0079	カラー	φ 12x φ 20 t8	4	76700041300	
14	767-0080	コンテナガケ	-	2	76700041400	
15	767-0081	センベツプレート	-	2	76700041501	
16	767-0082	ガイドゴム	-	2	76700041601	
17	767-0083	サポート R	-	1	76700041700	
18	767-0084	サポート L	-	1	76700041801	
19	767-0085	フック	-	2	76700041900	
20	767-0086	コンテナクッション	-	2	76700042000	
21	767-0087	コンテナダイ	-	1	76700042100	
22	767-0088	ノブボルト	M10x15	1	76700042200	
23	767-0089	コンテナダイ	-	1	76700042301	
24	795-0164	クッション	-	2	79510051800	
25		ピン	-	2	76700042400	
26	950-0153	テララピン	φ 10x50	1	95010010050	
27	950-0205	テララピン	φ 12x65	2	95010012065	
28	950-0207	テララピン	φ 12x55	2	95010012555	
29	950-0103	マルアタマテララピン	φ 8x30	4	95010008030	
30	948-0010	Rピン	φ 10	1	94811000010	

31	930-0034	ワリピン	φ 3x20	2	93000003020
32	948-0012	Rピン	φ 12	2	94811000012
33	907-0005	サラコネジ	M8x16	4	90722108016
34	915-0305	ナット (Sワッシャ付)	M8	4	91500000008
35	930-0032	ワリピン	φ 3x15	4	93010003015
36	930-0034	ワリピン	φ 3x20	4	93010003020
37	901-0109	ボルト	M8x25	1	90124108025
38	914-0507	ナット	M8	1	91422411008
39	907-0054	マルコネジ	M6x16	8	90732106015
40	921-0006	Sワッシャ	M6	8	92121101006
41	930-0032	ワリピン	φ 3x15	2	93010003015
42	924-0108	ザガネ	M8	2	92420101008
43	904-0159	キャップボルト	M8x35	4	90401008035
44	914-0507	ナット	M8	4	91422411008
45	921-0008	Sワッシャ	M8	4	92121101008
46	900-0001	十字穴付ボルト 3P	M6x16, Sワッシャ, ザガネ	1	90047106016
47	914-0505	ナット	M6	1	91422411006
48	924-0106	ザガネ	M6	1	92420101006

HJ60

9. 操作部(パネル左1)

見出番号	部品コード	部品名	規格	1台分個数	実施機番	備考
1	767-0101	ソウサレバー	-	1		76700051200
2	767-0102	ユアツレバー	-	1		76700051300
3	767-0125	ソウサシテンピン	-	1		76700053600
4	789-0265	ワイヤーフック	-	2		78920051901
5	767-0126	ソウコウブラケット	-	1		76700053701
6	767-0127	クラッチバネ	-	1		76700053800
7	767-0128	ホリトリブラケット	-	1		76700053900
8	789-1578	スプリング	-	2		78980054300
9	767-0129	テンションロッド	-	2		76700054000
10	767-0130	クラッチカナグ	-	2		76700054101
11	767-0141	ユアツロッド	-	1		76700055201
12	767-0142	ポンプピン	-	1		76700055301
13	954-0041	グリップ(クロ) φ12	-	1		95430002612
14	954-0042	グリップ(アカ) φ12	-	1		95431002612
15	924-0116	ザガネ	M16	2		92420101016
16	914-0507	ナット	M8	3		91422411008
17	950-0052	マルアタマテラーピン	φ 6x25	2		95010006025
18	930-0021	ワリピン	φ 2.5x12	6		93010002512
19	930-0034	ワリピン	φ 3x20	2		93010003020
20	901-0104	ボルト	M6x20	1		90124106020
21	914-0504	ナット	M6	1		91422411006

HJ60

10. 操作部(パネル左2)

見出番号	部品コード	部品名	規格	1台分個数	実施機番	備考
1	767-0131	ソウコウリンク	-	1		76700054201
2	767-0132	ホリトリリンク	-	1		76700054302
3	767-0149	バネカケ	-	1		76700056000
4	767-0134	クラッチピン	-	1		76700054500
5	771-0165	レンケツアーム R	-	2		77100052000
6	767-0135	ソウコウロッド	-	1		76700054600
7	771-0166	レンケツアーム L	-	1		77100052100
8	767-0136	ホリトリロッド	-	1		76700054701
9	789-1578	スプリング	-	1		78980054300
10	767-0140	リブ	-	1		76700055100
11	767-0139	クラッチシャフト	-	1		76700055000
12	767-0138	ホリトリクラッチリンク	-	1		76700054900
13	767-0137	ソウコウクラッチリンク	-	1		76700054800
14	767-0162	ストップワイヤ	-	1		76700057300
15	783-0019	アイドラ	TPBS-45	3		78320011500
16	789-0573	スプリング	-	2		78930015701
17	767-0143	ポンプベース	-	1		76700055401
18	260-0066	レバーモドシバネ	-	1		26006034000
19	767-0144	ポンプテンション	-	1		76700055501
20	914-0505	ナット	M6 (左)	1		-
21	914-0504	ナット	M6	1		91422411006
21	914-0504	ナット	M6	2		91422411006
22	901-0106	ボルト	M8x20	1		90124108020
23	921-0008	Sワッシャ	M8	2		92121101008
23	921-0008	Sワッシャ	M8	1		92121101008
24	901-0104	ボルト	M8x16	1		90124108016
25	901-0156	ボルト	M10x20	2		90124110020
26	921-0010	Sワッシャ	M10	2		92121101010
27	901-0106	ボルト	M8x20	1		90124108020
28	921-0008	Sワッシャ	M8	1		92121101008
29	930-0034	ワリピン	φ 3x20	3		93010003020
30	409-0028	ターンバックル用ピン	φ 6x20	4		40906025020
31	930-0021	ワリピン	φ 2.5x12	4		93010002512
32	924-0106	ザガネ	M6	2		92420101006
33	937-1015	ストップリング	S15	5		93710000015
34	924-0014	ザガネ	M14小形丸	1		92410101014

HJ60

11. 操作部(パネル左3)

見出番号	部品コード	部品名	規格	1台分個数	実施機番	備考
1	767-0103	ソクドレバー	-	1		76700051400
2	954-0041	グリップ(クロ) φ12	-	1		95430002612

3	771-0165	レンケツアーム R	-	1	77100052000
4	767-0146	ソクドロッド	-	1	76700055700
5	767-0147	ソクドリング	-	1	76700055801
6	767-0148	パネロッド	-	1	76700055900
7	767-0149	パネカケ	-	1	76700056000
8	767-0197	アイドラー	TPAV-70	1	76700057600
9	767-0145	ソクドピン	-	1	76700055600
10	767-0195	ゲンソクキブラケット	-	1	76700057400
11	767-0196	ブーリ 4.5 A	-	1	76700057500
12		6角穴付止メネジ	クボミ先M6x10	1	
13	767-0100	スロットルレバー	-	1	76700051100
14	789-9582	グリップ No.11	-	1	78920059700
15	767-0157	アクセルワイヤ	-	1	76700056801
16	923-0012	サラバネ	DB-12H	4	92300000012
17		ザガネ	-	1	76700057700
18	914-0514	ナット	M12	2	91422411012
19	914-0505	ナット	M6	1	91422411006
20	409-0028	ターンバックル用ピン	φ6x20	1	40906025020
21	930-0021	ワリピン	φ2.5x12	1	93010002512
22	930-0021	ワリピン	φ2.5x12	2	93010002512
23		ワリピン	-	1	
24	930-0034	ワリピン	φ3x20	2	93010003020
25	937-1015	ストップリング	S-15	1	93710000015
26	901-0106	ボルト	M8x20	1	90124108020
27	921-0008	Sワッシャ	M8	1	92121101008
28	900-0001	十字穴付ボルト 3P	M6x16, Sワッシャ, ザガネ	2	90047106016
29	900-0001	十字穴付ボルト 3P	M6x16, Sワッシャ, ザガネ	4	90047106016
30	914-0511	ナット	M10	2	91422411010
31	923-0010	サラバネ	DB-10H	4	92300000010

HJ60

12. 操作部(パネル左4) 見出番号 部品コード 部品名 規格 1台分個数 実施機番 備考

1	767-0090	ソウサフレーム COMP L	-	1	76700050102
2	771-0276	スプロケットアイドラ	TPSB 14	2	77100033900
3	767-0152	アイドラベース	-	1	76700056302
4	767-0151	カウンターテンション	-	1	76700056201
5	771-0305	スプリング	-	1	77100027112
6	771-0304	テンションロッド	-	1	77100027011
7	783-0019	アイドラー	TPBS-45	"1	78320011500
8	795-0164	クッション	-	4	79510051800
9	907-0002	マルコネジ	M5x10	"1	90732105010
10	921-0005	Sワッシャ	M5	2	92121101005
11		ボルト	-	"1	
12	901-0104	ボルト	M8x16	2	90124108016
13	921-0008	Sワッシャ	M8	2	92121101008
14	901-0106	ボルト	M8x20	2	90124108020
15	921-0008	Sワッシャ	M8	2	92121101008
16		サガネ	-	"2	
17	937-1012	ストップリング	S12	2	93710000012
18	937-1015	ストップリング	S15	"1	93710000015
19	914-0511	ナット	M10	2	91422411010

HJ60

13. 操作部(パネル右1) 見出番号 部品コード 部品名 規格 1台分個数 実施機番 備考

1	767-0095	サイドクラッチレバー L	-	1	76700050600
2	767-0096	サイドクラッチレバー R	-	1	76700050700
3	767-0110	クラッチロッド	-	2	76700052101
4	767-0111	ピン	-	1	75700052200
5	771-0200	グリップ T 型クロ	-	2	77100055300
6	771-0165	レンケツアーム R	-	2	77100052000
7	771-0166	レンケツアーム L	-	2	77100052100
8	901-0157	ボルト	M10x25	2	90124110025
9	914-0511	ナット	M10	2	91422411010
10	914-0507	ナット	M8	2	91422411008
11	914-0508	ナット	M6 (左)	2	
12	930-0034	ワリピン	φ3x20	2	93010003020
13	409-0028	ターンバックル用ピン	φ6x20	4	40906025020
14	930-0021	ワリピン	φ2.5x12	4	93010002512
15	767-0112	サイドクラッチピン	-	1	76700052300
16	767-0113	サイドクラッチピン	-	1	76700052400
17	767-0114	サイドクラッチリンク	-	1	76700052501
18	767-0115	サイドクラッチコネクター L	-	1	76700052600
19	767-0116	サイドクラッチコネクター R	-	1	76700052700
20	924-0106	ザガネ	M6	2	92420101006
21	930-0021	ワリピン	φ2.5x12	2	93010002512
22	924-0108	ザガネ	M8	2	92420101008
23	930-0021	ワリピン	φ2.5x12	2	93010002512
24	932-0625	スプリングピン	φ6x25	4	93211106025
25	932-3525	スプリングピン	φ3.5x25	2	93211103525

HJ60

14. 操作部(パネル右2) 見出番号 部品コード 部品名 規格 1台分個数 実施機番 備考

1	767-0091	ソウサフレーム R	-	1	76700050202
2	767-0098	フクヘンソクレバー	-	1	76700050901
3	767-0099	チュウシャレバー	-	1	76700051001
4	767-0104	ブレーキアジャスター	-	1	76700051501

5	767-0111	ピン	-	1	75700052200
6	767-0117	フクヘンソクレバーピン	-	1	76700052800
7	767-0118	フクヘンソクロッド	-	1	76700052900
8	780-0069	ニギリ 12x100	-	1	78070051000
9	795-0164	クッション	-	2	79510051800
10	901-0104	ボルト	M8x16	2	90124108016
11	921-0004	Sワッシャ	M8	2	92121101008
12	901-0106	ボルト	M8x20	1	90124108020
13	921-0004	Sワッシャ	M8	1	92121101008
14	924-0108	ザガネ	M8	2	92420101008
15	930-0034	ワリピン	φ 3x20	2	93010003020
16	930-0034	ワリピン	φ 3x20	4	93010003020
17	924-0108	ザガネ	M8	1	92420101008
18	900-0001	十字穴付ボルト 3P	M6x16, Sワッシャ, ザガネ	1	90047106016
19	767-0119	フクヘンソクブラケット	-	1	76700053000
20	767-0120	フクヘンソクピン	-	1	76700053100
21	767-0121	ロッド	-	1	76700053201
22	767-0122	ヘンソクアーム	-	1	76700053300
23	938-0405	Lボール	LHSA8	1	-
24	938-0406	Lボール	LHSA8 L	1	-
25	914-0507	ナット	M8	3	91422411008
26	914-0508	ナット	M8 (左)	1	-
27	921-0008	Sワッシャ	M8	2	92121101008
28	930-0032	ワリピン	φ 3x15	2	93010003015
29	932-0525	スプリングピン	φ 5x25	1	93211105025
30	932-3525	スプリングピン	φ 3x25	1	93211103025

HJ60		見出番号	部品コード	部品名	規格	1台分個数	実施機番	備考
15. 操作部(パネル右3)		1	767-0097	ヘンソクレバー	-	1		76700050801
		2	767-0105	ヘンソクリンク	-	1		76700051600
		3	767-0107	ヘンソクピン	-	1		76700051800
		4	767-0109	シム	-	4		76700052000
		5	954-0041	グリップ(クロ) φ12	-	1		95430002612
		6	789-0037	ザガネ	φ 11xφ 30 t4.5	1		78920011300
		7	901-0156	ボルト	M10x20	1		90124110020
		8	921-0010	Sワッシャ	M10	1		92121101010
		9	932-0625	スプリングピン	φ 6x25	1		93211106025
		10	932-3525	スプリングピン	φ 3.5x25	1		93211003525
		11	767-0106	ミッションリンク	-	1		76700051701
		12	767-0108	チェンジロッド	-	1		76700051901
		13	924-0014	ザガネ	M14 小形丸	2		92410101014
		14	937-1014	ストップリング	S-14	2		93710000014

HJ60		見出番号	部品コード	部品名	規格	1台分個数	実施機番	備考
16. 操作部(フレーム)		1	767-0092	ソウサカバー L	-	1		76700050301
		2	767-0093	ソウサカバー R	-	1		76700050401
		3	767-0094	ソウサカバー アト	-	1		76700050501
		4	767-0153	カバーサポート	-	1		76700056401
		5	767-0154	カバー R	-	1		76700056501
		6	767-0155	リアカバー	-	1		76700056601
		7	767-0156	カバー L	-	1		76700056702
		8	767-0158	チョークワイヤ	-	1		76700056900
		9	767-0161	ゴムキャップ	-	1		76700057200
		10	900-0001	十字穴付ボルト 3P	M6x16, Sワッシャ, ザガネ	4		90047106016
		11	900-0001	十字穴付ボルト 3P	M6x16, Sワッシャ, ザガネ	4		90047106016
		12	900-0001	十字穴付ボルト 3P	M6x16, Sワッシャ, ザガネ	2		90047106016
		13	900-0008	十字穴付ボルト 3P	M6x20, Sワッシャ, ザガネ	4		90047106020
		14	901-0106	ボルト	M8x20	2		90124108020
		15	921-0008	Sワッシャ	M8	2		92121101008
		16	900-0001	十字穴付ボルト 3P	M6x16, Sワッシャ, ザガネ	8		90047106016
		17	900-0001	十字穴付ボルト 3P	M6x16, Sワッシャ, ザガネ	5		90047106016
		18	767-0159	ブラケット	-	1		76700057000
		19	795-0164	クッション	-	1		79510051800
		20	914-0502	ナット	M4	1		91422411004
		21	921-0004	Sワッシャ	M4	1		92121101004
		22	901-1006	ボルト	M8x20	2		90124108020
		23	921-0008	Sワッシャ	M8	2		92121101008
		24	924-0108	ザガネ	M8	2		92420101008

HJ60		見出番号	部品コード	部品名	規格	1台分個数	実施機番	備考
17. 電送, 油圧部		1	767-0163	パワーパック	K52 L-31-57-0	1		76700060100
		2	767-0164	シリンダー	CW50250-90-0	1		76700060200
		3	767-0165	ワイヤハーネス	-	1		76700060301
		4	767-0166	バッテリー	CD-24R	1		76700060400
		5	767-0167	バッテリーケーブル +	-	1		76700060500
		6	789-1154	バッテリーケーブル -	-	1		78951011600
		7	789-0241	アワメータ	BR550	1		78920082600
		8	789-0284	セーフティスイッチ	ST B1799 A-00	1		78920054000
		9	789-1268	キースイッチ Assy	ST-9D	1		78934050701
		10	789-1236	インシエロック	SG-100	1		78930055000
		11	767-0168	シリンダカバー	-	1		76700060601
		12	767-0169	ピン	φ 20X78	1		76700060700
		13	767-0170	ピン	φ 20X100	1		76700060800

14	767-0171	ユアツホース	A904x980LxNSFxNSF	1	76700060901
15	789-0521	90° エルボ	302204	1	78920045300
16	782-0145	45° エルボ	302404	1	78910025400
17	767-0172	座付 90° エルボ	-	2	76700061000
18	767-0197	セーフティコード	-	1	76700061100
19	771-0463	ストップスイッチ CP	-	1	77100081600
20	771-0464	ストップボタン	-	1	77100081700
21	930-0046	ワリピン	φ4X30	4	93010004030
22	901-0041	十字穴付ボルト ダクロ	M6x18	2	
23	914-0401	ナット2種 ダクロ	M6	2	
24	771-0462	コルゲートチューブ	-	1	77100091501

HJ60									
18. ラベル	付属品部	見出番号	部品コード	部品名	規格	1台分個数	実施機番	備考	
-1		999-2020		キバンプレート	-	1		99900213000	
-2		999-2032		取扱上の注意	-	1		99905199001	
-3		999-1799		アワメータ	-	1		99910234000	
-4		999-2025		キースイッチ	-	1		99910260001	
-5		999-2031		取扱注意エンジン	-	1		99905198001	
-6		999-2030		作業上の注意	-	1		99905197002	
-7		999-2026		チョーク	-	1		99910261001	
-8		999-2029		サイドパネル R	-	1		99910263001	
-9		999-2028		サイドパネル L	-	1		99910264001	
10		999-2049		コンベア注意	-	2		99905204000	
11		999-0326		回転方向指示車輪	-	1		99910002000	
12		9992024		エンジン型式	-	1		99910259000	
13		999-2021		KOBASHI	-	1		99900214001	
14		999-2027		カラコンテナ専用フック	-	2		99910262000	
15		999-2023		POTY Jr.	-	2		99909643001	
16		999-2048		バッテリー注意	-	1		99905205000	
17		999-2033		補助席注意	-	1		99905200001	
18		999-2051		緊急停止ボタン	-	1		99910273000	
19		999-2042		コンベアシンドウ	-	1		99910266000	
20		999-2022		KOBASHI HJ60	-	1		99909642001	
21		767-0173		ロックチェーン	-	1		76700070101	
22		767-0174		保護カバー	-	1		76700070200	

KOBASHI

小橋工業株式会社

〒701-0292 岡山市南区中畦684

☎ (086) 298-3112

インターネットでも弊社の情報をご覧いただけます。

<http://www.kobashikogyo.com>

■北海道営業所	〒071-1248	北海道上川郡鷹栖町8線西2号6番	☎ (0166) 49-0070
■東北営業所	〒024-0004	岩手県北上市村崎野13地割35-1	☎ (0197) 71-1160
■関東営業所	〒321-3325	栃木県芳賀郡芳賀町芳賀台47-1	☎ (028) 687-1600
■新潟営業所	〒942-0041	新潟県上越市安江477-1	☎ (025) 546-7747
■岡山営業所	〒701-0165	岡山市北区大内田727	☎ (086) 250-1833
■九州営業所	〒861-2236	熊本県上益城郡益城町広崎1586-8 2F	☎ (096) 286-0202