

小橋工業(株)のホームページ(以下、弊社サイト)においては、カタログ・取扱説明書・パーツリスト等の電子データの閲覧、ダウンロードのサービス(以下、本サービス)をご提供しております。
本サービスをご利用の際には、以下の注意事項をご確認ください。

電子データの取扱いについて

電子データの内容について

- 本サービスにおいては、弊社製品のカタログ、取扱説明書、パーツリスト等、製品に関する全ての印刷物を網羅するものではありません。
- カタログ、取扱説明書、パーツリストの内容は、製品の仕様変更などにより、予告なく変更される場合があります。その為、弊社サイト内に掲載される電子データの内容は、販売店等で配布、掲示されるカタログ、製品購入時に同梱する取扱説明書、印刷物として存在しているパーツリストの内容とは異なる場合がございます。

表記内容は、発行当時の情報であり、弊社純正部品の名称、小売単価、各営業所の名称、所在地などの情報が現在と異なる場合があります。

また、製品安全上の取り扱い、環境対応につきましては、製品販売時の法令、規制に適合するものであり、製品販売後の法令、規制の変更内容を反映していない場合があります。予めご了承ください。

著作権について

本サービス内の電子データにつきましては、弊社(小橋工業株式会社)が著作権その他知的財産権を保有します。無断で他のウェブサイトや印刷媒体に転載することや複製、翻訳等はできません。但し、お手持ちの製品ご使用の為、1部に限り印刷することができます。

保証について

弊社の製品保証、安全性の保証は製品付属の書面に基づく保証に限られており、弊社サイト内の電子データに基づく保証は提供いたしません。

お問合せについて

ご使用の製品の取り扱い及び、使用上の安全等に関するお問合せは、ご購入店にご相談頂きますよう、お願いいたします。

免責事項

弊社サイトのご利用に起因するソフトウェア、ハードウェア上の事故その他の損害等につきましても、一切の責任を負いません。

弊社サイトのご利用に際して生じたお客さまと第三者との間のトラブルにつきましては、一切責任を負いません。弊社サイトのサービスは予告なく中止、または内容や条件を変更する場合がございます。

以上

小橋工業株式会社

コバシサイバーハロー

TXA 180 200-1S

TXA 180 200-S

TXA 180 200-KS

TXA 180 200-T

TXA 180 200-U



お 願 い

1.部品ご注文の際には型式・コード・品名・数量・機械番号をご明記ください。

2.部品は必ずコバシ純正部品をご使用願います。

3.改良のため、部品形状及び内容の一部を予告なく変更することがあります。

(市販の類似品を使用されると早期破損の原因となります。)

⚠ ご 注 意

1.パーツリストのご使用について

(1) 互換性の記号

旧←
新← } 新旧部品兼用可

旧←
新← } × 新旧部品兼用不可

旧←
新← } 矢印の方向のみに部品兼用可

(2) 実施機番の表示

新旧兼用不可部品と追加・廃止部品の実施機番を記載してあります。

また、イラスト図中に新旧の部品と実施機番を記載してあります。

2.ジョイント・オートヒッチアーム・ヒッチ・オプションの記載について

ジョイント総合版・オートヒッチアーム総合版・ヒッチ総合版・オプション総合版にて、
変更を記載してあります。

最新の情報はそちらを参照ください。

なお、トラクタ装着の性格上、作業機機種・生産年式をわたる場合もあります。

ジョイント型式・オートヒッチアーム型式・ヒッチ型式・オプション型式を確認して、ご注文ください。

(作業機本体に属するジョイントは除く)

3.補用部品の塗装色について

現行量産機種種の塗装色となっております。

在庫品につきましては生産時点の量産品塗装色となっております。

4.爪の記載について

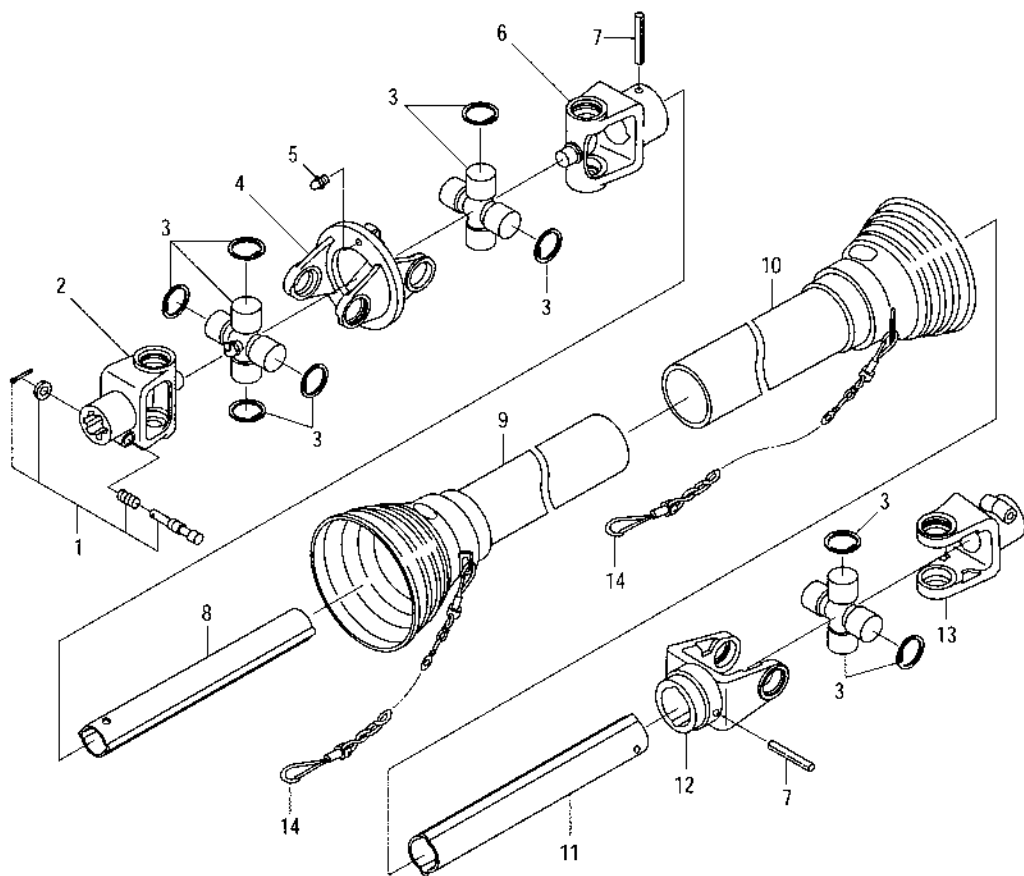
爪は統廃合などにより、最新の情報は爪価格表を参照ください。

5.本パーツリストは改良のため予告なく変更することがあります。

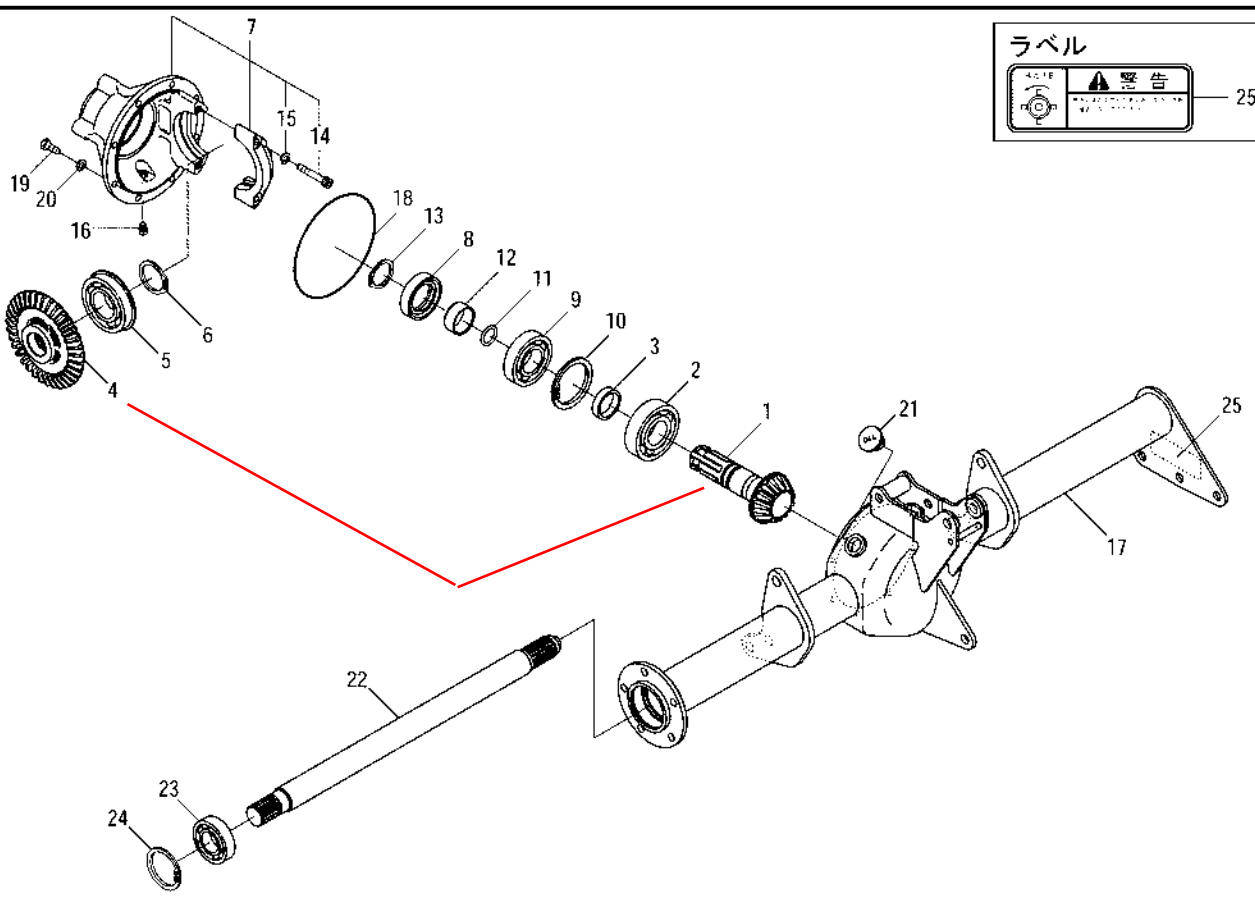
補修用部品の供給年限について

この製品の補修部品の供給年限(期間)は、製造打ち切り後9年といたします。

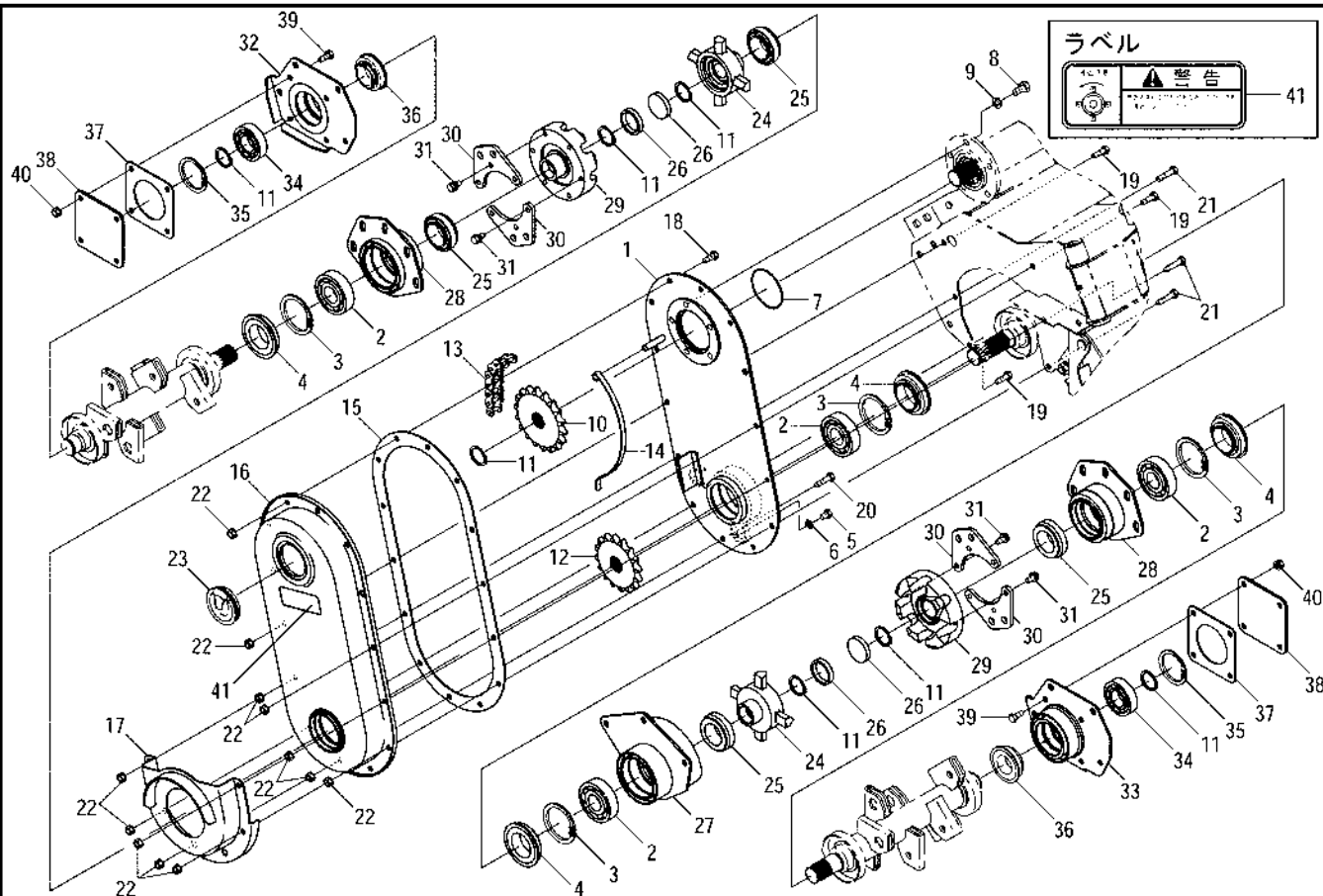
従いまして、その後のご注文につきましては、在庫限りの供給とさせていただきます。



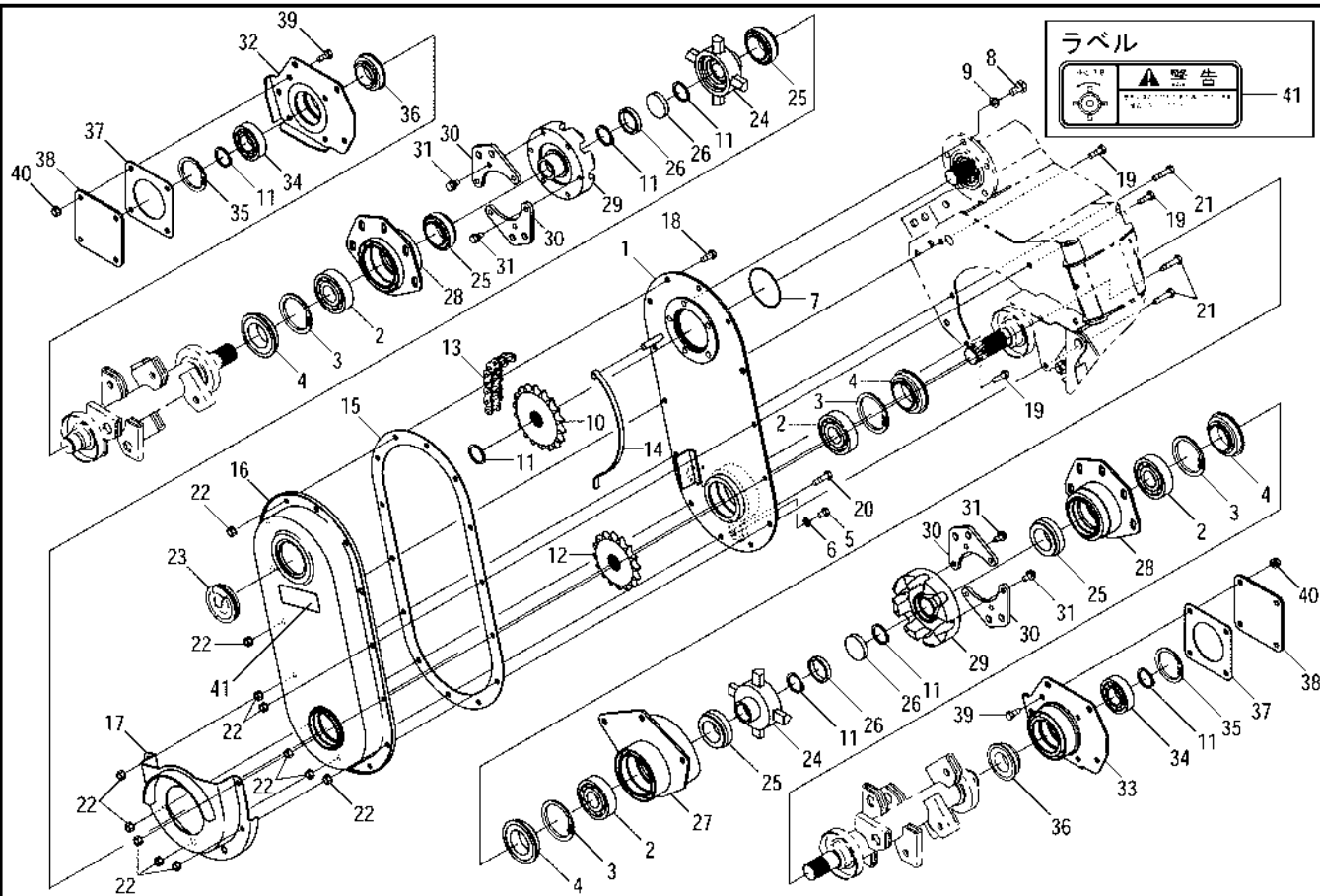
見 出 番	部品コード	部 品 名	規 格	1 台 分 個 数		実 施 機 番	備 考
1	8010005	ノックピン ASSY		2			
2	8010440	ヨーク D		1			
3	8010403	クロスピン ASSY	$\phi 20.5 \times 56.5$	3			
4	8010441	ヨーク E		1			
5	8010425	グリスニップル		1			
6	8010442	ヨーク B		1			
7	8010405	スプリングピン	$\phi 10 \times 50$	2			
8	8010449	インナチューブ	320	1			
9	8010445	セーフティカバー ウチ		1			
10	8010446	セーフティカバー ソト		1			
11	8010450	アウトチューブ	310	1			
12	8010407	ヨーク C		1			
13	8010400	ヨーク A		1			
14	8010016	チェン		2			
1~14	0100811	ジョイント ASSY	KMC63	1			



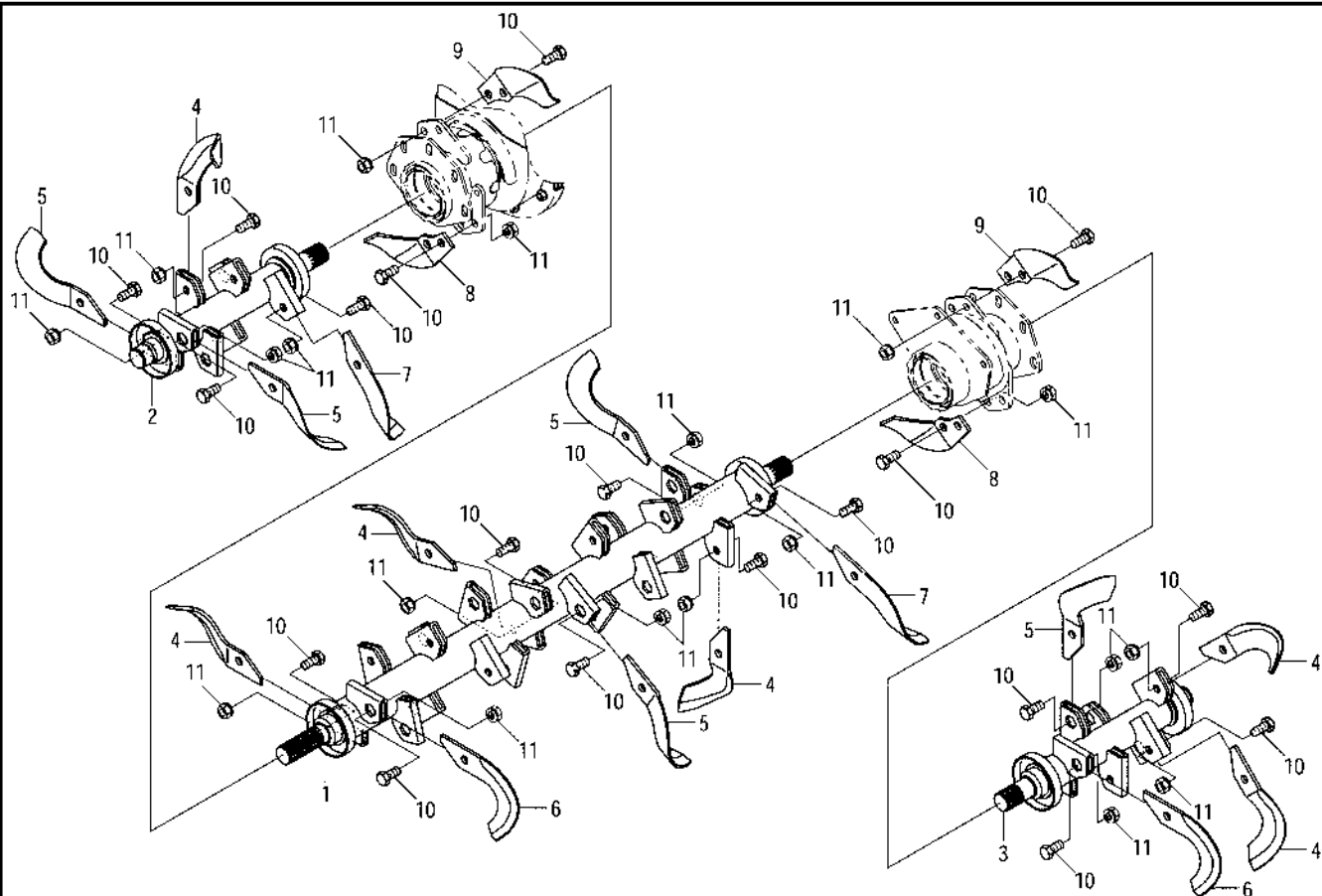
見出番号	部品コード	部品名	規格	1台分個数		実施機番	備考
				180	200		
1	4780216	ピニオン	T15	1	1		47800410100
2	9380248	ベアリング	6307	1	1		
3	2200001	クドウスプロケットカラー		1	1		22002007011
4	3280012	ベベル	T35	1	1		32801005120
5	9380346	ベアリング	6208 NR	1	1		
6	9371040	ストップリング	S40	1	1		
7	3280077	キャリア ASSY		1	1		32801002172
8	9350121	オイルシール	TCX6 406212	1	1		
9	9380222	ベアリング	6207	1	1		
10	9372072	ストップリング	H72	1	1		
11	9362025	Oリング	G25	1	1		
12	3220040	カラー		1	1		32201029000
13	9371035	ストップリング	S35	1	1		
14	9040162	キャップボルト	M8×50 P1.25 ネジP20	2	2		
15	9210008	Sワッシャ	M8	2	2		
16	9450005	プラグ	PT3/8	1	1		
17	4960041	フレームバイブ COMP (ラベル)		1	1		49610010500
18	9363150	Oリング	S150	1	1		
19	9000081	コガタコーティングボルト M8×20	M8×20 P1.25 7T	8	8		76637011100
20	9210008	Sワッシャ	M8	8	8		
21	4800012	φ20オイルセン		1	1		48022011301
22	4960001	ベベルシャフト		1	1		49610010400
23	9380221	ベアリング	6206 RS	1	1		
24	9372062	ストップリング	H62	1	1		
25	9993325	ケイコク (クラッチ)		1	1		99912045000
1,4	4780316	ベベルピニオンキット					



見出番号	部品コード	部品名	規格	1台分個数		実施機番	備考
				180	200		
1	4960002	チェンケースプレート		1	1		49610020100
2	9380247	ベアリング	6306	4	4		
3	9372072	ストップリング	H72	4	4		
4	9350015	ジクツキシール	QLF45721220	4	4		
5	9020922	コガタボルト	M8×12 P1.25 7T	2	2		
6	9660008	シールワッシャ	M8 WFガタ	2	2		
7	9363071	Oリング	S71	1	1		
8	9000090	コガタコーティングボルト	M10×20 M10×20 P1.5 7T	5	5		64346120400
9	9210010	Sワッシャ	M10	5	5		
10	4960003	スプロケット 18	T18	1	1		49610020200
11	9371030	ストップリング	S30	7	7		
12	4960004	スプロケット 16	T16	1	1		49610020300
13	9440153	ローラリンクチェーン	#60 L50	1	1		
14	4780222	テンション		1	1		478000420300
15	4910005	チェンカバーパッキン		1	1		49100020300
16	4910124	チェンカバー (ラベル)		1	1		49100021300
17	4910006	チェンケースシューズ		1	1		49100020401
18	9020925	コガタボルト	M8×20 P1.25 7T	7	7		
19	9020927	コガタボルト	M8×25 P1.25 7T	3	3		
20	9020928	コガタボルト	M8×30 P1.25 7T	1	1		
21	9020929	コガタボルト	M8×35 P1.25 7T	3	3		
22	9150358	コガタナット (Sワッシャツキ)	M8 P1.25	18	18		
23	4880025	シールキャップ		1	1		48800020800
24	4910012	クラッチ M		2	2		49100021001
25	9350042	ジクツキシール	QLN40651123	4	4		
26	9650002	ボアプラグ (ツバナシ)	RCA45×8	4	4		
27	4910008	サポートハウジング C		1	1		49100020600
28	4910009	サポートハウジング IN		2	2		49100020700
29	4910013	クラッチ F		2	2		49100021101
30	4910014	ブレードプレート		4	4		49100021200



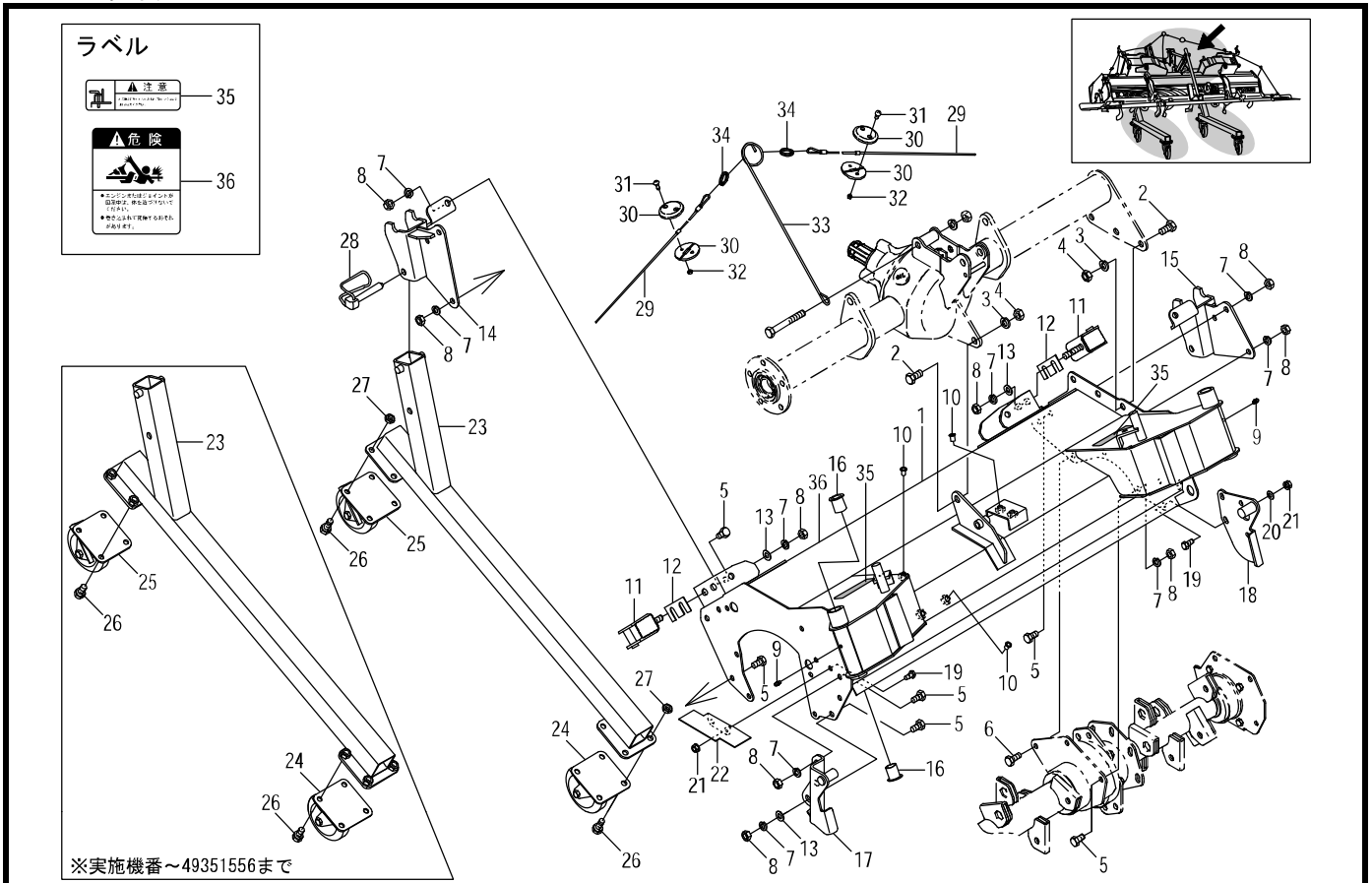
見出番号	部品コード	部 品 名	規 格	1 台 分 個 数		実施機番	備 考
				180	200		
31	9020946	コガタボルト 2P	M8×16 P1.25 7T	12	12		
32	4960005	サポートハウジング OUTL		1	1		49610020400
33	4960006	サポートハウジング OUTR		1	1		49610020500
34	9380218	ベアリング	6206	2	2		
35	9372062	ストップリング	H62	2	2		
36	9350007	ジクツキシール	QLF35601319	2	2		
37	4800020	サポートカバーパッキン		2	2		48022020601
38	4800019	サポートカバー		2	2		48022020500
39	9020925	コガタボルト	M8×20 P1.25 7T	8	8		
40	9150358	コガタナット (Sワッシャツキ)	M8 P1.25	8	8		
41	9993325	ケイコク (クラッチ)		1	1		99912045000



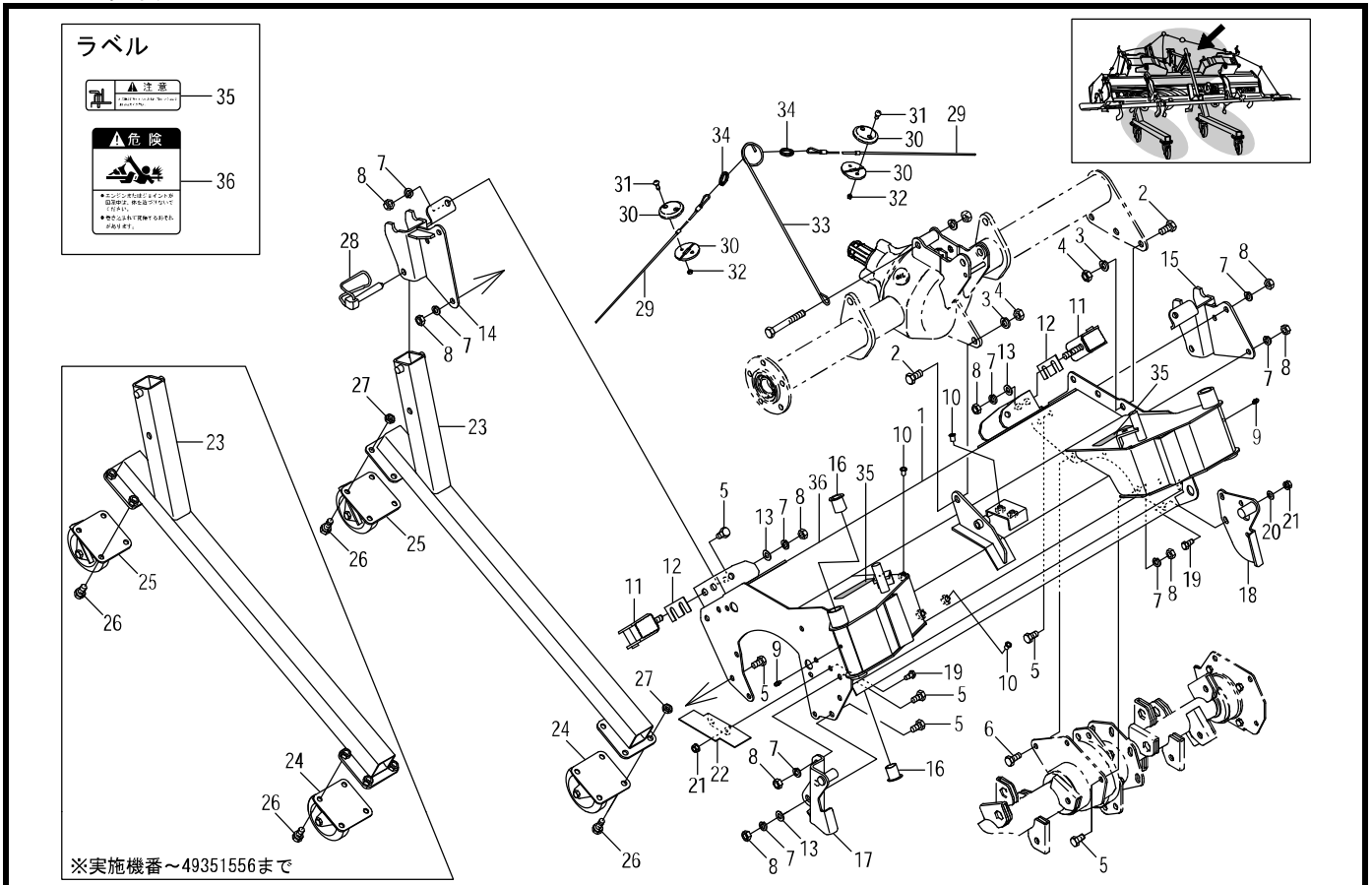
見 出 番 号	部 品 コ ー ド	部 品 名	規 格	1 台 分 個 数		実 施 機 番	備 考
				180	200		
1	4960007	ツメジク COMP.C		1	1		49610030100
2	4960008	ツメジク COMPL		1			49610030300
2	4960009	ツメジク COMPL			1		49620030300
3	4960010	ツメジク COMP.R		1			49610030400
3	4960011	ツメジク COMP.R			1		49620030400
4	47632	シロカキツメ L	G1755L	18	20		0G175500L00
5	47631	シロカキツメ R	G1755R	18	20		0G175500R00
6	47642	シロカキツメ L	G1756L	2	2		0G175600L01
7	47641	シロカキツメ R	G1756R	2	2		0G175600R01
8	67872	ヘンシンシロカキセンタツメ L	G1840XPL	2	2		0G1840XPL00
9	67871	ヘンシンシロカキセンタツメ R	G1840XPR	2	2		0G1840XPR00
10	4740038	ツメボルト	M12×26 P1.5 8T	48	52		47452030800
10	0050045	ツメボルト ASSY	M12×26 P1.5 8T	48	52		
11	9150316	ナット (Sワッシャツキ)	M12 P1.5 6T	48	52		

5.フレーム部(中央シールドカバー)

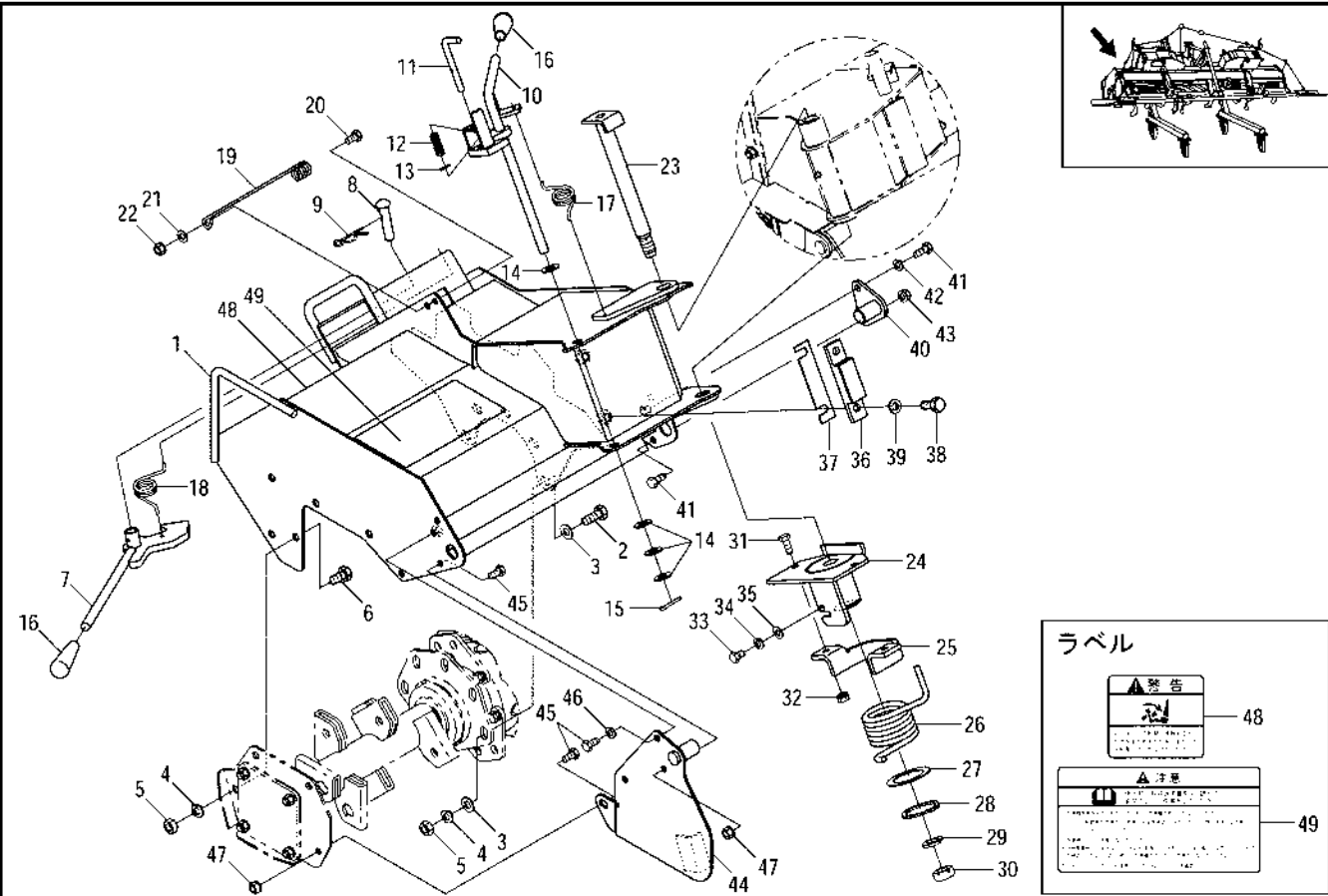
TXA180・200



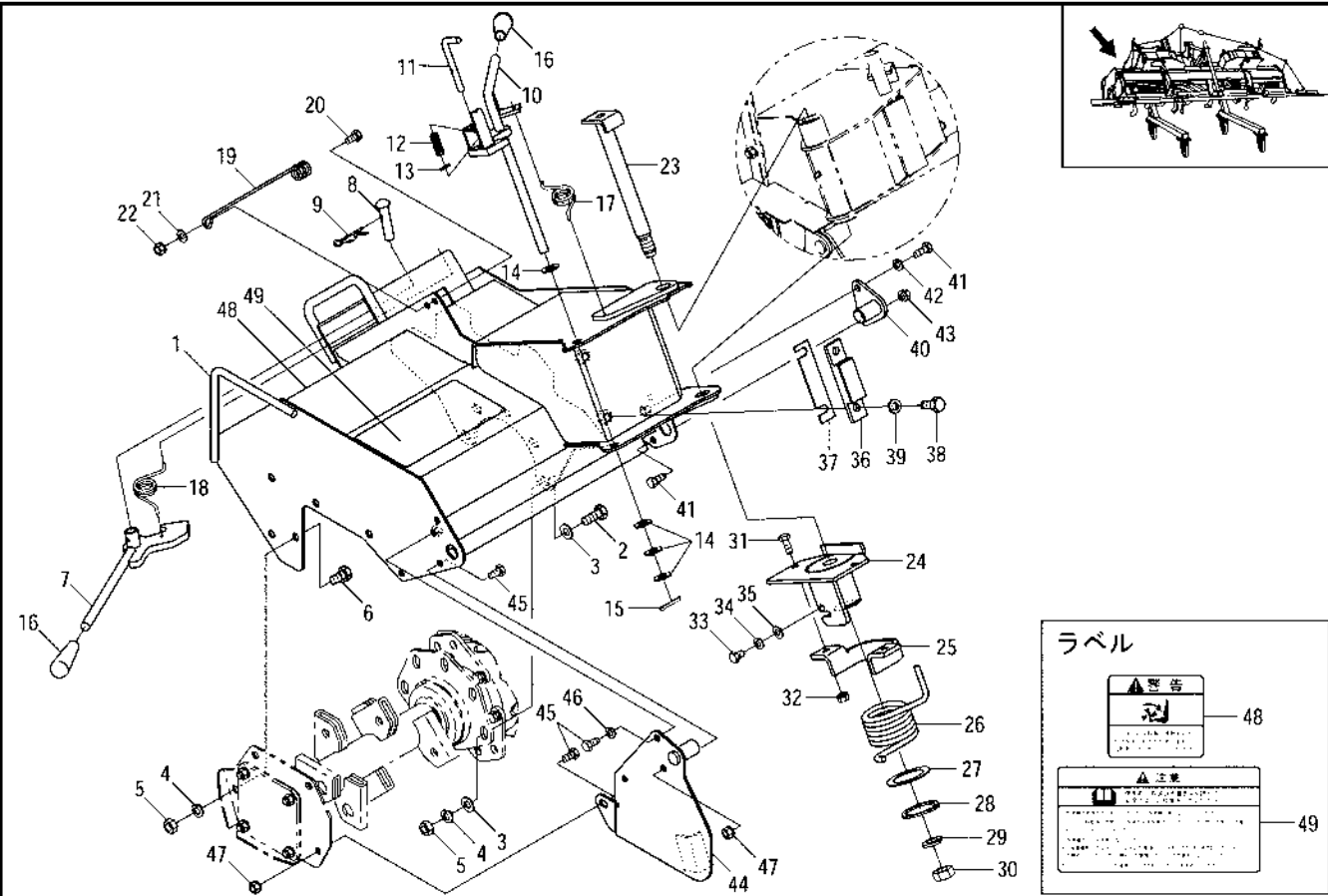
見出番号	部品コード	部品名	規格	1台分個数				実施機番	備考
				180	200				
1	4960042	シールドカバー COMP.C(ラベル)		1	1				49610043600
2	9011758	ホルト	M12*25 P1.5 8T	4	4				
3	9210012	Sワッシャ	M12	4	4				
4	9140014	ナット	M12 P1.5 6T	4	4				
5	9020903	コガタホルト	M10*20 P1.5 7T	12	12				
6	9020904	コガタホルト	M10*25 P1.5 7T	1	1				
7	9210010	Sワッシャ	M10	17	17				
8	9140705	コガタナット	M10 P1.5	17	17				
9	9330003	ケリスニップル	MT6 P1.0 Aガタストレート	2	2				
10	4800798	ホリキャップ		5	5				48020945500
11	4910060	フックピン		2	2				49100044601
12	4700065	シム	t0.8	4	4				47052243800
13	9240110	ザガネ	M10	6	6				
14	4960013	スタンドブラケット L		1	1				49610042800
15	4960014	スタンドブラケット R		1	1				49610042900
16	9350314	フランジブッシュ	LFF-2025	4	4				
17	4910050	エbronサポート		1	1				49100043600
18	4910051	エbronストッパ C		1	1				49100043700
19	9020923	コガタホルト	M8*16 P1.25 7T	5	5				
20	9240108	ザガネ	M8	3	3				
21	9150358	コガタナット(Sワッシャツキ)	M8 P1.25	5	5				
22	4960015	ドロハネホウシカバー		1	1				49610042600
23	4910075	スタンド COMP		2	2			～49351556	49100045903
23	4910075	スタンド COMP		2	2			49351557～	49100045904
24	0090005	キャスタ	WJ-100-P	2	2				
25	0090006	キャスタ	WJ-100S-P プレーキツキ	2	2				
26	9020162	コガタホルト 2P	M10*20 P1.5 7T	16	16			～49351556	
26	9020158	コガタホルト 2P	M10*25 P1.5 7T	16	16			49351557～	
27	9140723	コガタナット	M10 P1.5 2シュ	16	16			49351557～	
28	7660299	ロックピン		2	2				76605040312



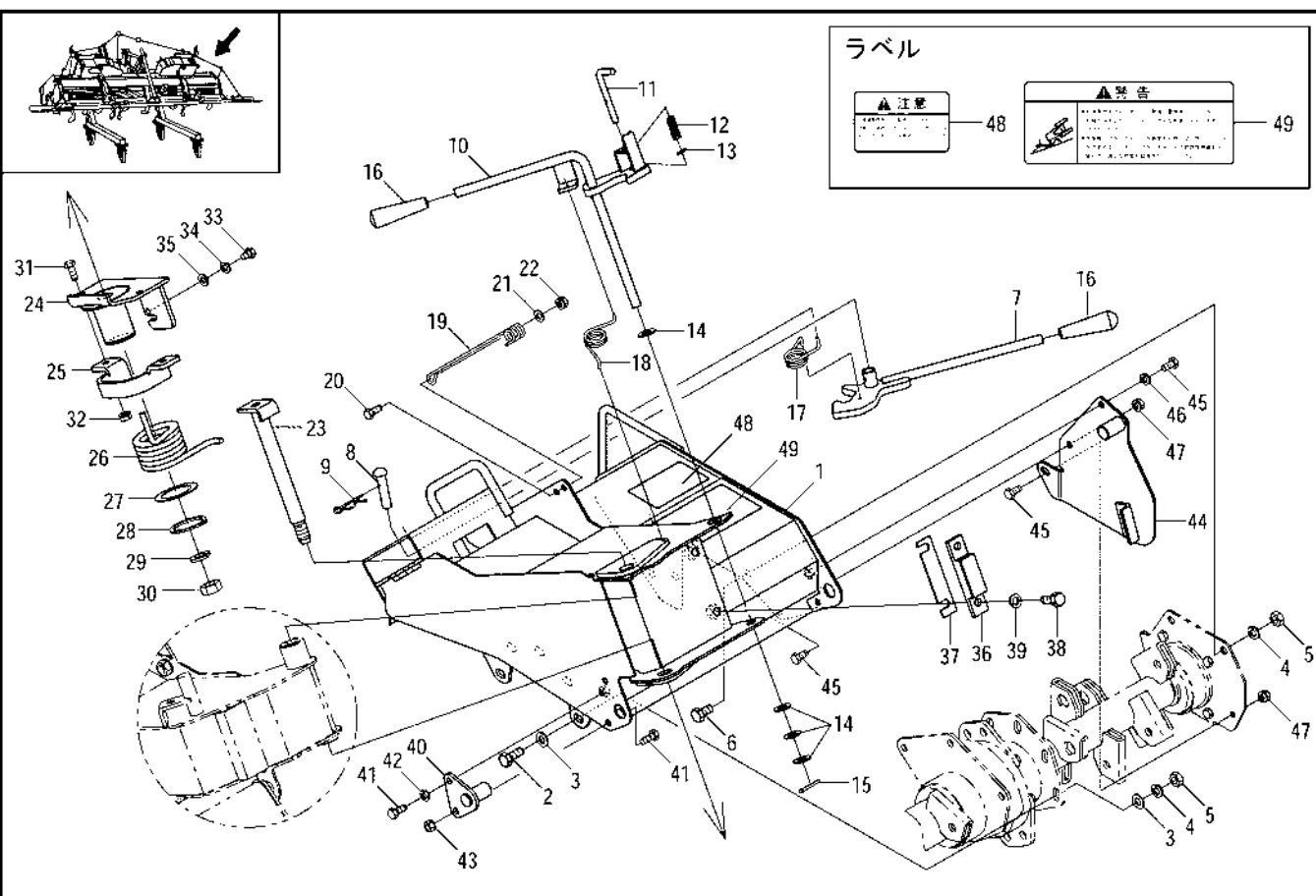
見出番号	部品コード	部品名	規格	1台分個数					実施機番	備考
				180	200					
29	4960031	EXレベラワイヤ		2						49610042700
29	4960032	EXレベラワイヤ			2					49620042700
30	4800071	ワイヤグリップ		4	4					48022044301
31	9070002	マルコネジ(+)	M5*10 P0.8	4	4					
32	9140501	ナット	M5 P0.8	4	4					
33	8050903	ワイヤホルダ S		1	1					80586050401
34	4970101	リング		2	2					49710043400
35	9992896	チュウイ(ロックピン)		2	2					99913066000
36	9992127	キケン(ジョイント)		1	1					99905244000



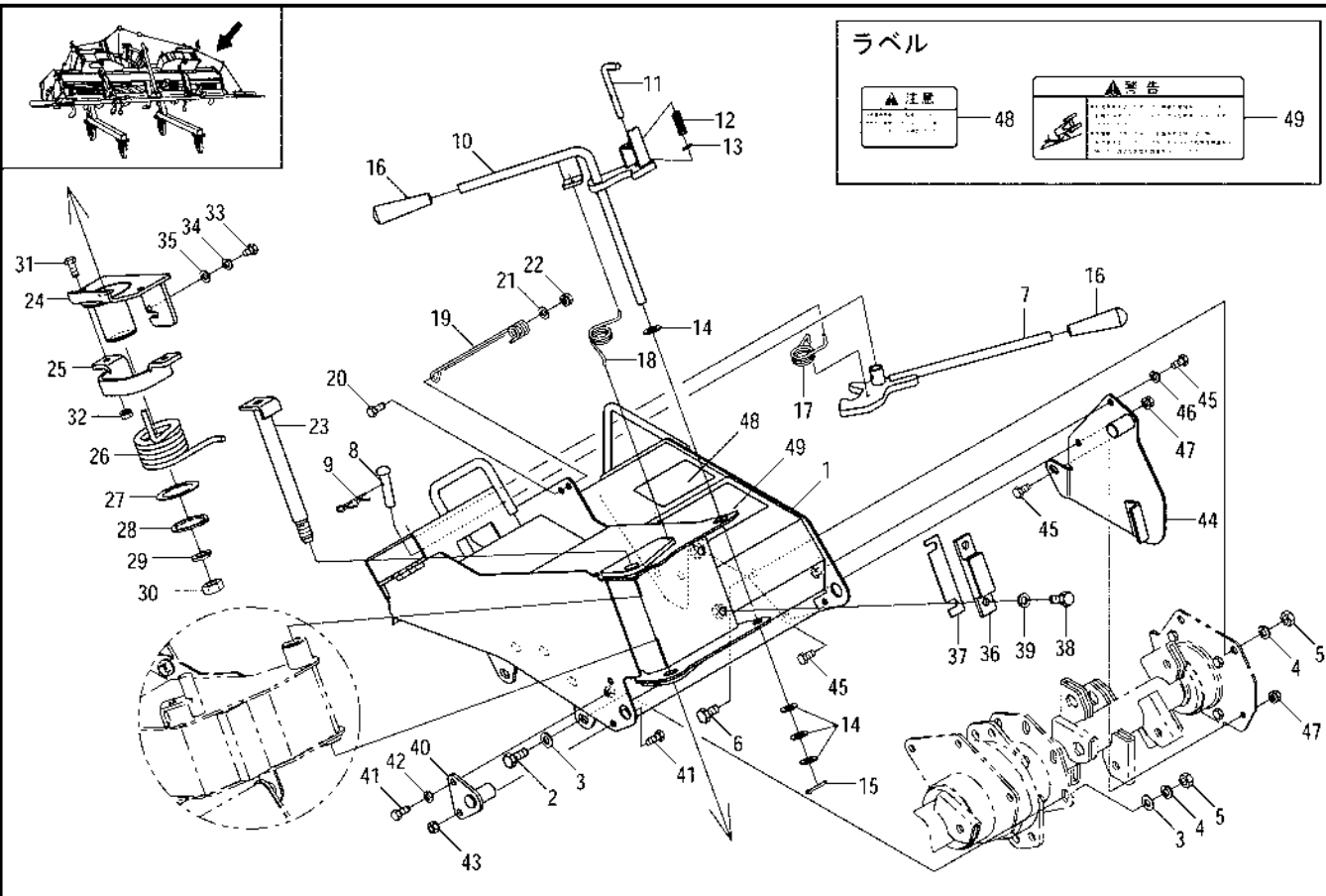
見出番号	部品コード	部品名	規格	1台分個数		実施機番	備考
				180	200		
1	4960043	シールドカバー COMPL (ラベル)		1			49610043700
1	4960044	シールドカバー COMPL (ラベル)			1		49620043700
2	9020904	コガタボルト	M10×25 P1.5 7T	5	5		
3	9240110	ザガネ	M10	10	10		
4	9210010	Sワッシャ	M10	8	8		
5	9140705	コガタナット	M10 P1.5	8	8		
6	9020903	コガタボルト	M10×20 P1.5 7T	3	3		
7	4910062	サギョウジフック R		1	1		49100044800
8	4910068	ピン		1	1		49100045400
9	9480016	Rピン	φ16	1	1		
10	4910065	オリタタミジフック L		1	1		49100045100
11	4910067	Lピン		1	1		49100045300
12	5630102	スプリング		1	1		56350043200
13	9320316	スプリングピン	φ3×16	1	1		
14	9240112	ザガネ	M12	4	4		
15	9300034	ワリピン	φ3×20	1	1		
16	4910064	グリップ		2	2		49100045000
17	4800058	オートヒッチロックバネ L		1	1		48022043100
18	4800059	オートヒッチロックバネ R		1	1		48022043200
19	4910077	ワイヤホルダ		1	1		49100046100
20	9020925	コガタボルト	M8×20 P1.25 7T	1	1		
21	9240108	ザガネ	M8	1	1		
22	9150358	コガタナット (Sワッシャツキ)	M8 P1.25	1	1		
23	4910099	シテンピン		1	1		49100044311
24	4960035	スプリングトリツケザ L		1	1		49610043001
25	4960039	スプリングガイド		1	1		49610043401
26	4960037	スプリング L		1	1		49610043200
27	4960040	ザガネ		1	1		49610043500
28	9371042	ストッピング	S42	1	1		
29	9210016	Sワッシャ	M16	1	1		



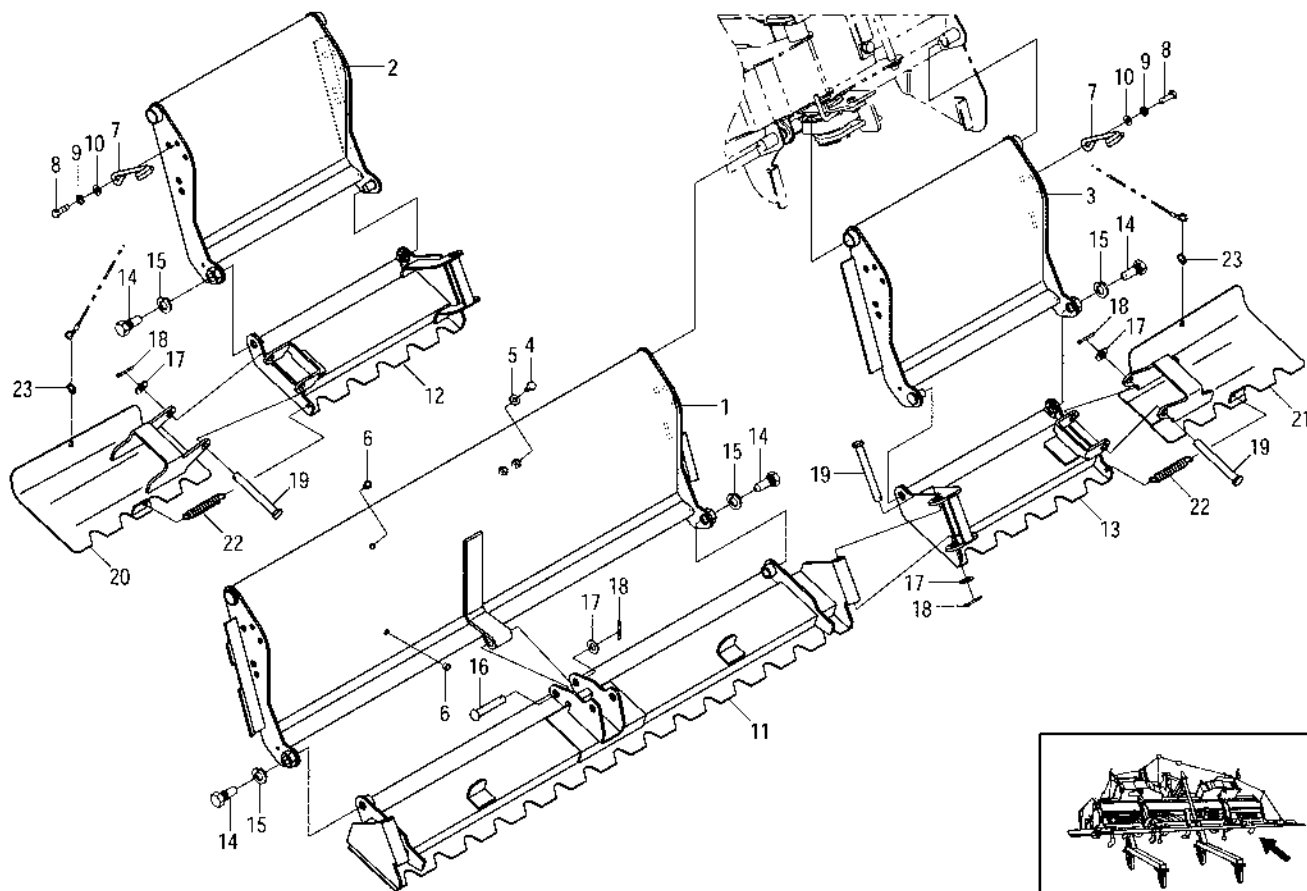
見出番号	部品コード	部品名	規格	1台分個数		実施機番	備考
				180	200		
30	9140020	ナット	M16 P1.5 6T	1	1		
31	9020925	コガタボルト	M8×20 P1.25 7T	2	2		
32	9150358	コガタナット (Sワッシャツキ)	M8 P1.25	2	2		
33	9020922	コガタボルト	M8×12 P1.25 7T	1	1		
34	9210008	Sワッシャ	M8	1	1		
35	9240108	ザガネ	M8	1	1		
36	4860140	スベーサ		1	1		48633044501
37	4860139	シム		2	2		48633044600
38	9020904	コガタボルト	M10×25 P1.5 7T	2	2		
39	9210010	Sワッシャ	M10	2	2		
40	4880053	エブロンシテンピン		1	1		48800042400
41	9020925	コガタボルト	M8×20 P1.25 7T	2	2		
42	9210008	Sワッシャ	M8	1	1		
43	9150358	コガタナット (Sワッシャツキ)	M8 P1.25	1	1		
44	4880188	サイドカバーL		1	1		48800240801
45	9020923	コガタボルト	M8×16 P1.25 7T	4	4		
46	9210008	Sワッシャ	M8	1	1		
47	9150358	コガタナット (Sワッシャツキ)	M8 P1.25	3	3		
48	9992074	ケイコク (ロータリ)		1	1		99905211001
49	9992087	チュウイ (トリアツカイ)		1	1		99905217000



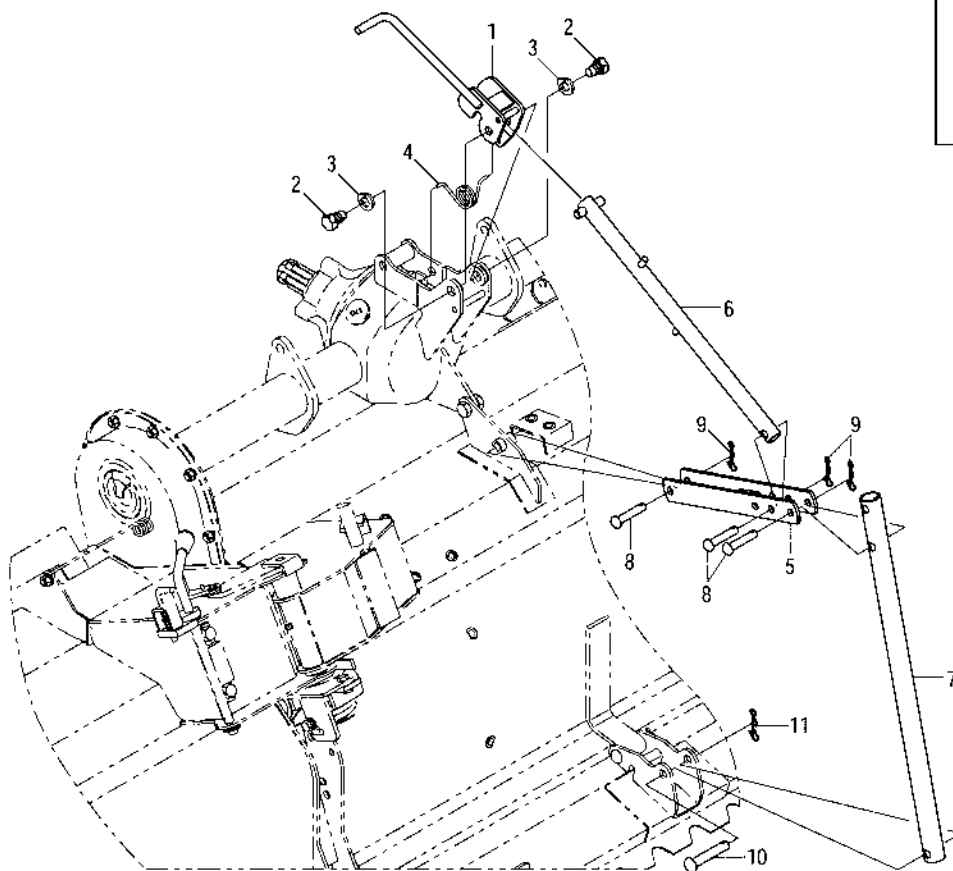
見出番号	部品コード	部品名	規格	1台分個数		実施機番	備考
				180	200		
1	4960045	シールドカバー COMP.R (ラベル)		1			49610043800
1	4960046	シールドカバー COMP.R (ラベル)			1		49620043800
2	9020904	コガタボルト	M10×25 P1.5 7T	5	5		
3	9240110	ザガネ	M10	10	10		
4	9210010	Sワッシャ	M10	8	8		
5	9140705	コガタナット	M10 P1.5	8	8		
6	9020903	コガタボルト	M10×20 P1.5 7T	3	3		
7	4910061	サギョウジフック L		1	1		49100044700
8	4910068	ピン		1	1		49100045400
9	9480016	Rピン	φ16	1	1		
10	4910066	オリタタミジフック R		1	1		49100045200
11	4910067	Lピン		1	1		49100045300
12	5630102	スプリング		1	1		56350043200
13	9320316	スプリングピン	φ3×16	1	1		
14	9240112	ザガネ	M12	4	4		
15	9300034	ワリピン	φ3×20	1	1		
16	4910064	グリップ		2	2		49100045000
17	4800058	オートヒッチロックバネ L		1	1		48022043100
18	4800059	オートヒッチロックバネ R		1	1		48022043200
19	4910077	ワイヤホルダ		1	1		49100046100
20	9020925	コガタボルト	M8×20 P1.25 7T	1	1		
21	9240108	ザガネ	M8	1	1		
22	9150358	コガタナット (Sワッシャツキ)	M8 P1.25	1	1		
23	4910099	シテンピン		1	1		49100044311
24	4960036	スプリングトリツケザ R		1	1		49610043101
25	4960039	スプリングガイド		1	1		49610043401
26	4960038	スプリング R		1	1		49610043300
27	4960040	ザガネ		1	1		49610043500
28	9371042	ストップリング	S42	1	1		
29	9210016	Sワッシャ	M16	1	1		



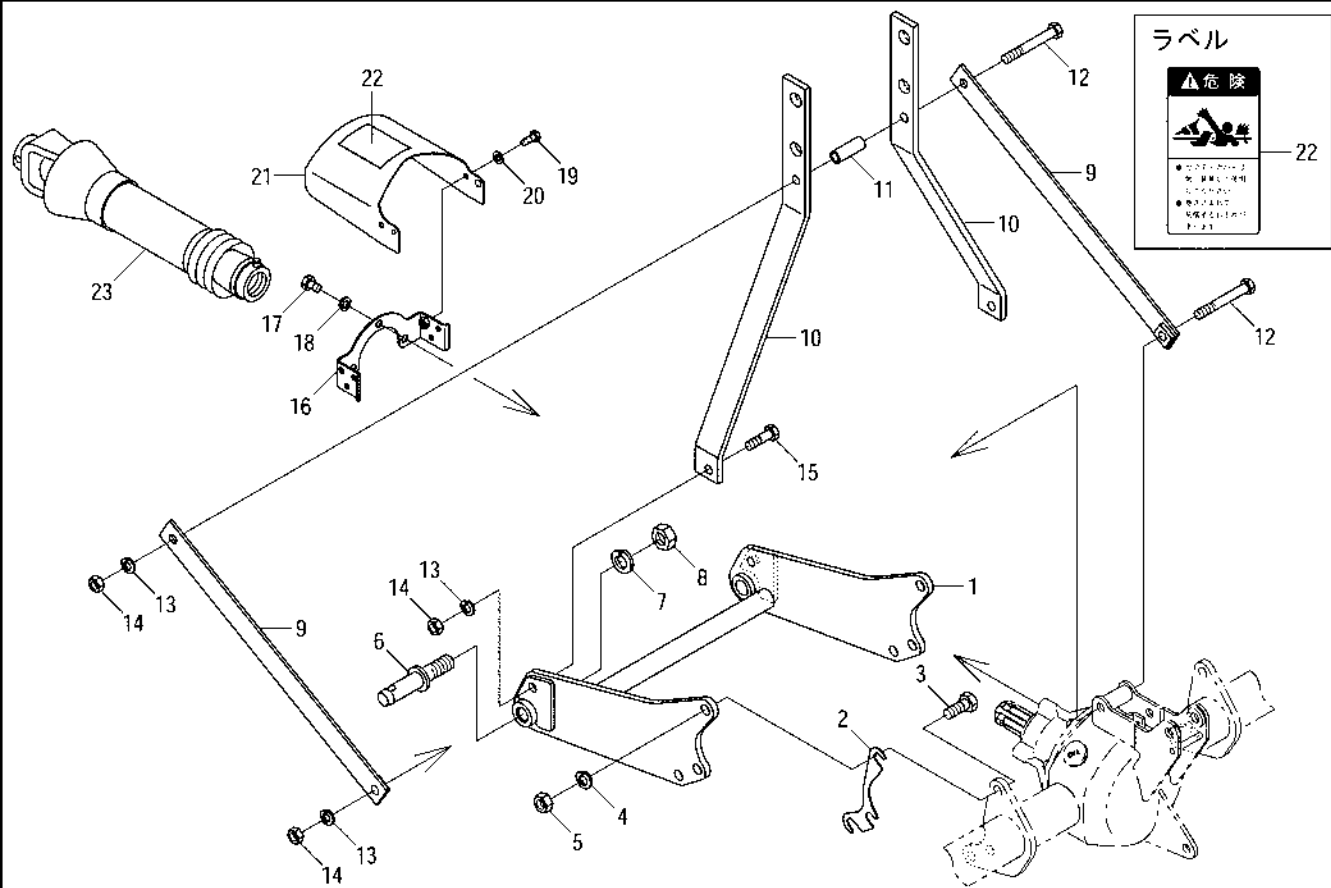
見出番号	部品コード	部品名	規格	1台分個数		実施機番	備考
				180	200		
30	9140020	ナット	M16 P1.5 6T	1	1		
31	9020925	コガタボルト	M8×20 P1.25 7T	2	2		
32	9150358	コガタナット (Sワッシャツキ)	M8 P1.25	2	2		
33	9020922	コガタボルト	M8×12 P1.25 7T	1	1		
34	9210008	Sワッシャ	M8	1	1		
35	9240108	ザガネ	M8	1	1		
36	4860140	スペーサ		1	1		48633044501
37	4860139	シム		2	2		48633044600
38	9020904	コガタボルト	M10×25 P1.5 7T	2	2		
39	9210010	Sワッシャ	M10	2	2		
40	4880053	エプロンシテンピン		1	1		48800042400
41	9020925	コガタボルト	M8×20 P1.25 7T	2	2		
42	9210008	Sワッシャ	M8	1	1		
43	9150358	コガタナット (Sワッシャツキ)	M8 P1.25	1	1		
44	4880189	サイドカバー R		1	1		48800240901
45	9020923	コガタボルト	M8×16 P1.25 7T	4	4		
46	9210008	Sワッシャ	M8	1	1		
47	9150358	コガタナット (Sワッシャツキ)	M8 P1.25	3	3		
48	9992895	チュウイ (カイヘイ)		1	1		99913065000
49	9992086	ケイコク (テントウ)		1	1		99905216000



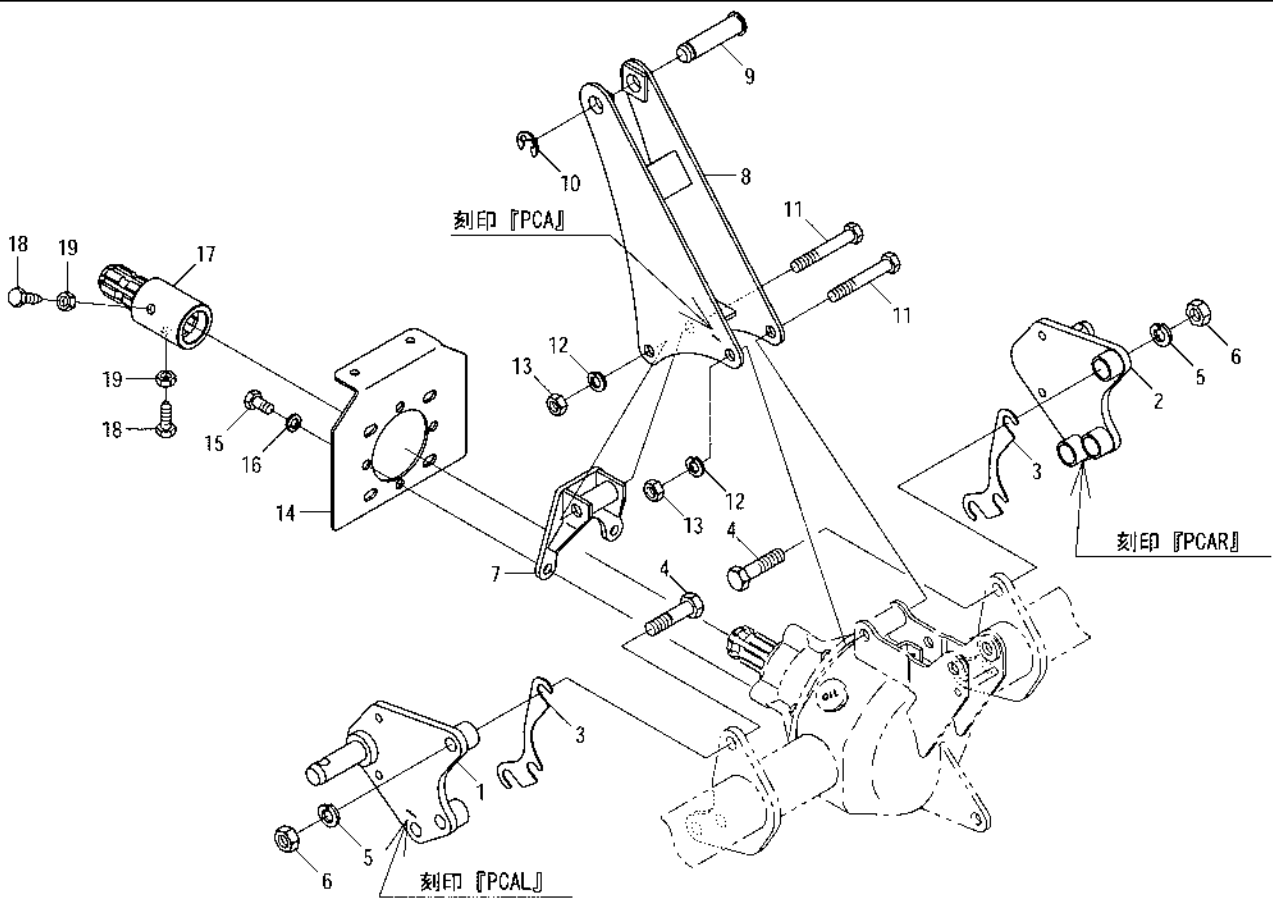
見 出 番 号	部 品 コ ー ド	部 品 名	規 格	1 台 分 個 数		実 施 機 番	備 考
				180	200		
1	4960020	エプロン COMP.C		1	1		49610041601
2	4960021	エプロン COMPL		1			49610041801
2	4960022	エプロン COMPL			1		49620041800
3	4960023	エプロン COMP.R		1			49610041900
3	4960024	エプロン COMP.R			1		49620041900
4	9020922	コガタボルト	M8×12 P1.25 7T	2	2		
5	9240108	ザガネ	M8	2	2		
6	4700066	ポリキャップ		2	2		47052243900
7	4960025	ワイヤガイド S		2	2		49610042500
8	9020927	コガタボルト	M8×25 P1.25 7T	2	2		
9	9210008	Sワッシャ	M8	2	2		
10	9240108	ザガネ	M8	2	2		
11	4960026	レベラ COMP.C		1	1		49610042001
12	4960027	レベラ COMPL		1			49610042200
12	4960028	レベラ COMPL			1		49620042200
13	4960029	レベラ COMP.R		1			49610042300
13	4960030	レベラ COMP.R			1		49620042300
14	4750030	フックシテンボルト A		4	4		47572041313
15	9210016	Sワッシャ	M16	4	4		
16	9500207	テーラピン	φ12×65	1	1		
17	9240012	ザガネ	M12 コガタマル	5	5		
18	9300034	ワリピン	φ3×20	5	5		
19	1410074	ヒンジピン		4	4		14104029000
20	4810122	EXレベラ L		1	1		48110941600
21	4810123	EXレベラ R		1	1		48110941700
22	3280070	ロックバネ		2	2		32804036000
23	4910078	リング		2	2		49100046200



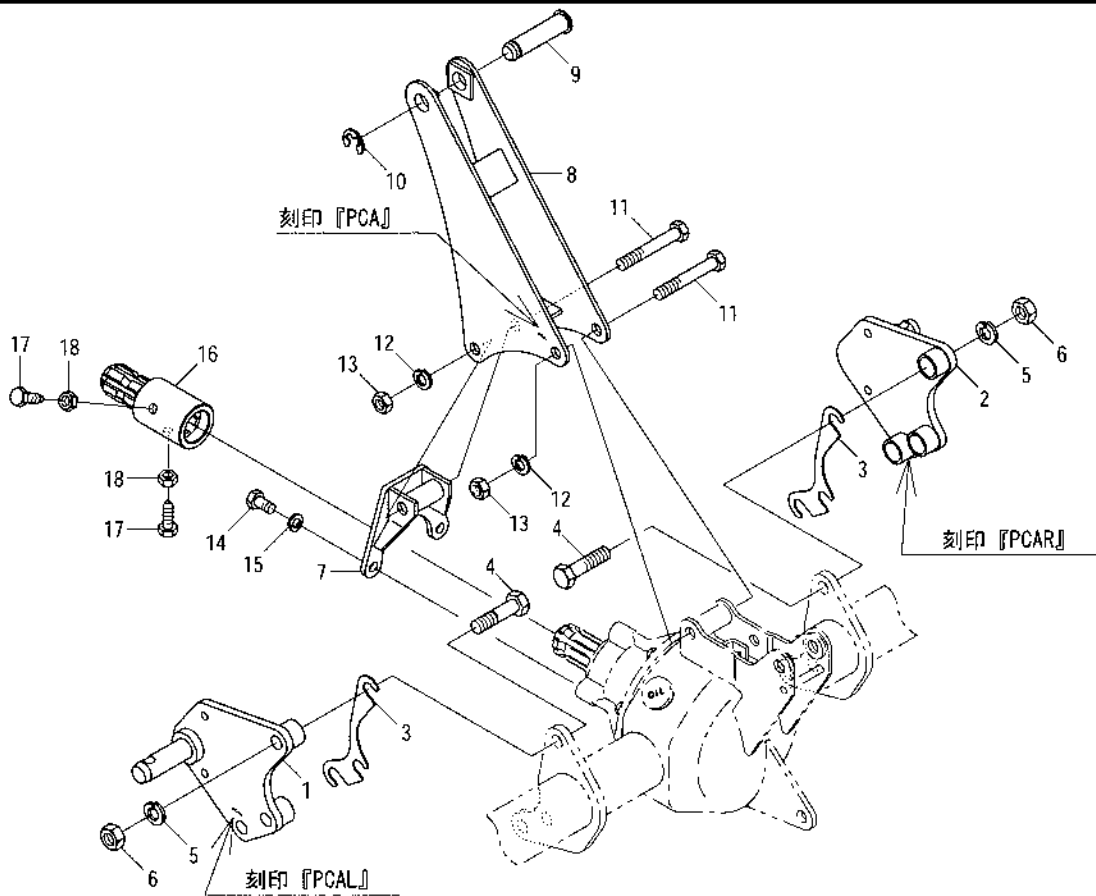
見出 番号	部品コード	部 品 名	規 格	1 台 分 個 数		実施機番	備 考
				180	200		
1	4780310	ロックレバー		1	1		47800641312
2	4800120	ストップシテンボルト		2	2		48022044600
3	9210014	Sワッシャ	M14	2	2		
4	4800059	オートヒッチロックバネ R		1	1		48022043200
5	4780289	スイングアーム		1	1		47800641100
6	4780288	コントロールロッド		1	1		47800641001
7	4780290	アンダストップ		1	1		47800641201
8	9500153	テーラピン	φ10×50	3	3		
9	9480060	Rピン (ヌケドメツキ)	φ10	3	3		
10	9500207	テーラピン	φ12×65	1	1		
11	9480062	Rピン (ヌケドメツキ)	φ12	1	1		



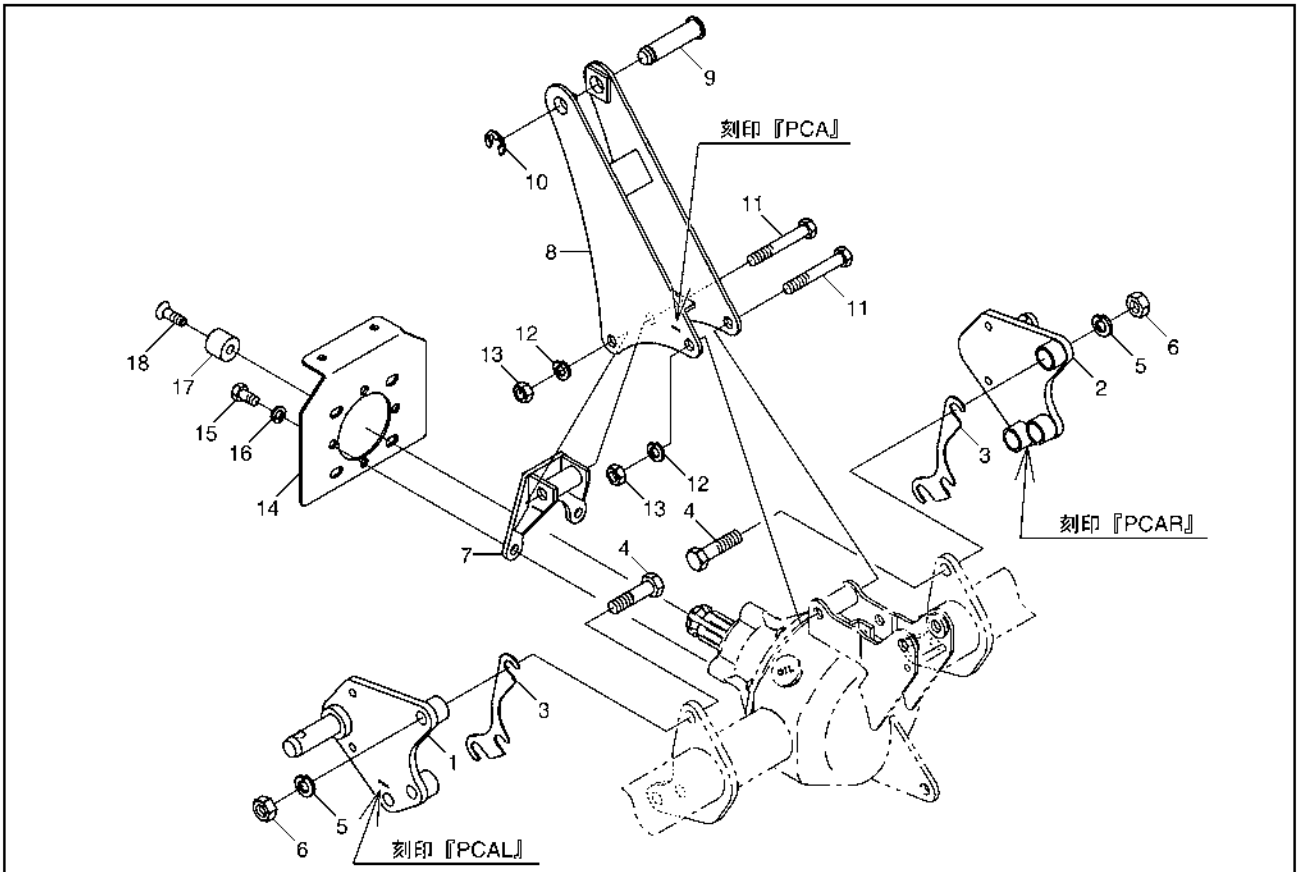
見出 番号	部品コード	部 品 名	規 格	1 台 分 個 数		実施機番	備 考
				180	200		
1	8050942	ヒッチブラケット 3P		1	1		80594050100
2	8050345	ヒッチブラケットシム		2	2		80529251402
3	9011259	ボルト	M14×35 P2.0 8T	6	6		
4	9210014	Sワッシャ	M14	6	6		
5	9140016	ナット	M14 P2.0 6T	6	6		
6	8050012	ヒッチピン		2	2		80501050301
7	9210020	Sワッシャ	M20	2	2		
8	9140526	ナット	M20 P2.5	2	2		
9	8050310	トップマスト		2	2		80529252700
10	8050689	3Pマストステー		2	2		80529450200
11	4780028	マストステーカラー		1	1		47820050100
12	9011220	ボルト	M12×90 P1.75 8T	2	2		
13	9210012	Sワッシャ	M12	4	4		
14	9140013	ナット	M12 P1.75 6T	4	4		
15	9011210	ボルト	M12×40 P1.75 8T	2	2		
16	4800009	カバーブラケット		1	1		48022011001
17	9020902	コガタボルト	M10×16 P1.5 7T	3	3		
18	9210010	Sワッシャ	M10	3	3		
19	9020925	コガタボルト	M8×20 P1.25 7T	2	2		
20	9240108	ザガネ	M8	2	2		
21	4800686	セーフティカバー (ラベル)		1	1		48022011400
22	9992126	キケン (ジョイント)		1	1		99905243000
1~22	8052234	ヒッチ ASSY (ジョイントナシ)		1	1		
23	0100811	ユニバーサルジョイント	KMC63	1	1		
1~23	8052233	ヒッチ ASSY (ジョイントツキ)		1	1		80594004400



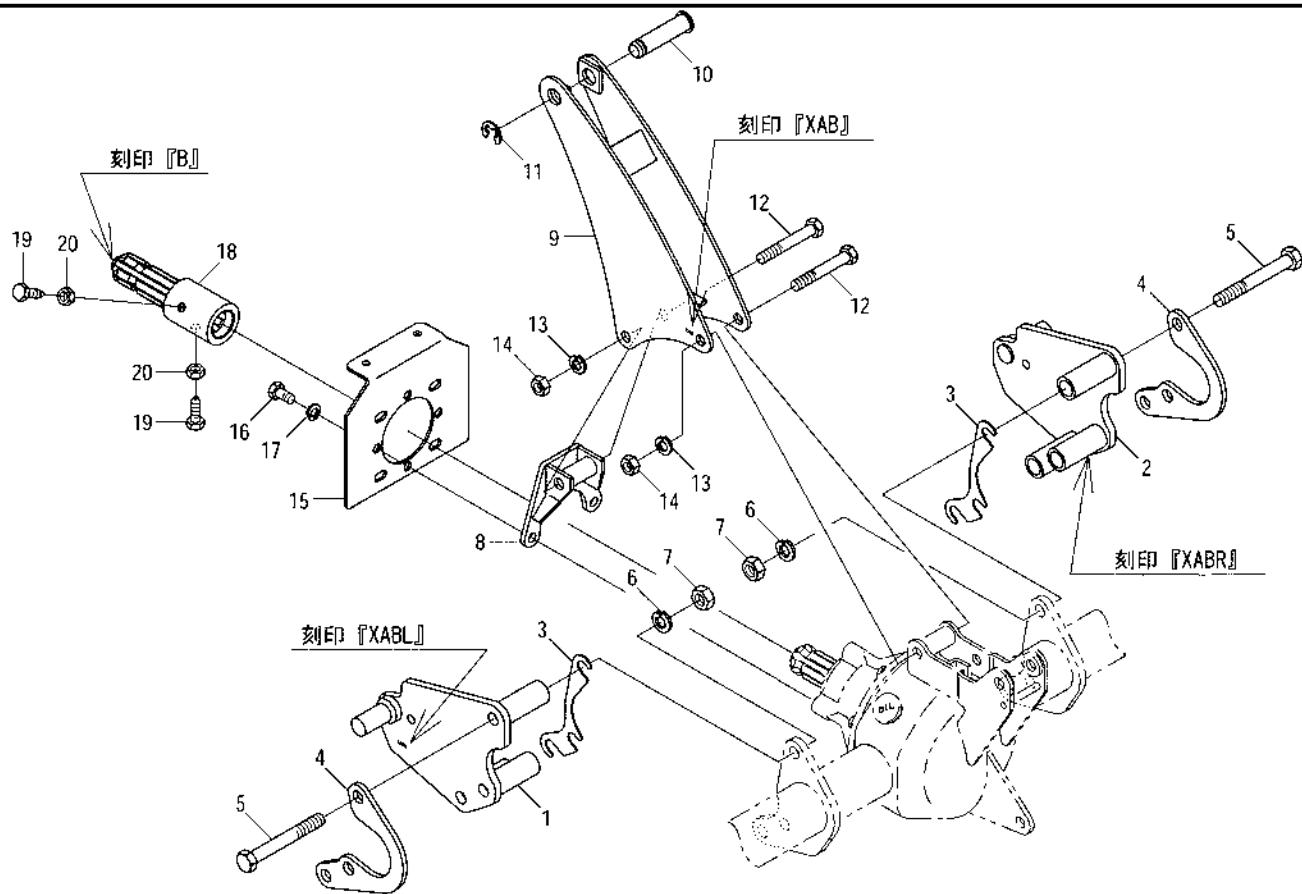
見出番号	部品コード	部品名	規格	1台分個数		実施機番	備考
				180	200		
1	8050393	ヒッチブラケットA COMP.L		1	1		80529254011
2	8050394	ヒッチブラケットA COMP.R		1	1		80529254111
3	8050345	ヒッチブラケットシム		2	2		80529251402
4	9011263	ボルト	M14×55 P2.0 8T	6	6		
5	9210014	Sワッシャ	M14	6	6		
6	9140016	ナット	M14 P2.0 6T	6	6		
7	8050316	マストブラケット		1	1		80529253301
8	8050325	マスト A		1	1		80529254200
9	8050200	ピン 19×78		1	1		80501050711
10	9373015	ストップリング	E15	1	1		
11	9011218	ボルト	M12×80 P1.75 8T	2	2		
12	9210012	Sワッシャ	M12	2	2		
13	9140013	ナット	M12 P1.75 6T	2	2		
14	8060008	カバーブラケット		1	1		80652030100
15	9020903	コガタボルト	M10×20 P1.5 7T	3	3		
16	9210010	Sワッシャ	M10	3	3		
17	8050326	EXシャフト A1.COMP		1	1		80529254302
18	8050932	ストップボルト		2	2		80579052111
19	9140705	コガタナット	M10 P1.5	2	2		
1~19	8052235	ヒッチ ASSY		1	1		80594004500



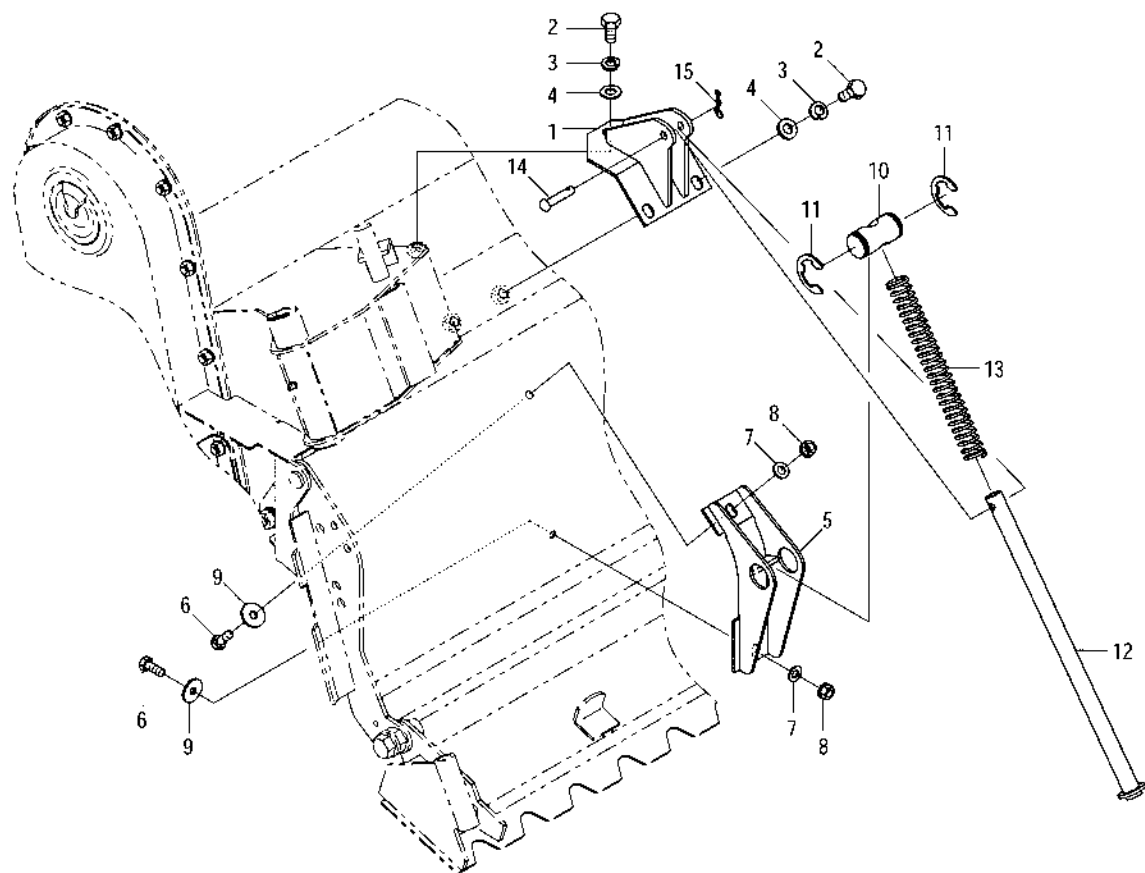
見出番号	部品コード	部品名	規格	1台分個数		実施機番	備考
				180	200		
1	8050393	ヒッチブラケットA COMP.L		1	1		80529254011
2	8050394	ヒッチブラケットA COMP.R		1	1		80529254111
3	8050345	ヒッチブラケットシム		2	2		80529251402
4	9011263	ボルト	M14×55 P2.0 8T	6	6		
5	9210014	Sワッシャ	M14	6	6		
6	9140016	ナット	M14 P2.0 6T	6	6		
7	8050316	マストブラケット		1	1		80529253301
8	8050325	マスト A		1	1		80529254200
9	8050200	ピン 19×78		1	1		80501050711
10	9373015	ストップリング	E15	1	1		
11	9011218	ボルト	M12×80 P1.75 8T	2	2		
12	9210012	Sワッシャ	M12	2	2		
13	9140013	ナット	M12 P1.75 6T	2	2		
14	9020903	コガタボルト	M10×20 P1.5 7T	3	3		
15	9210010	Sワッシャ	M10	3	3		
16	8050326	EXシャフト A1.COMP		1	1		80529254302
17	8050932	ストッパボルト		2	2		80579052111
18	9140705	コガタナット	M10 P1.5	2	2		
1~18	8052236	ヒッチ ASSY		1	1		80594008400



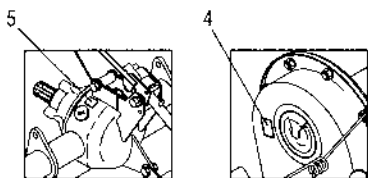
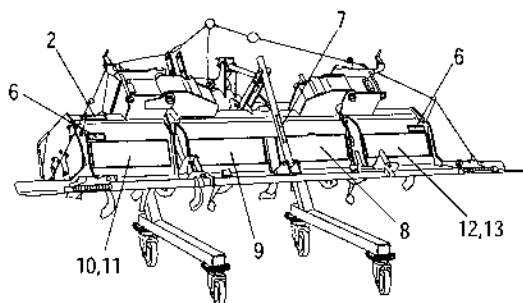
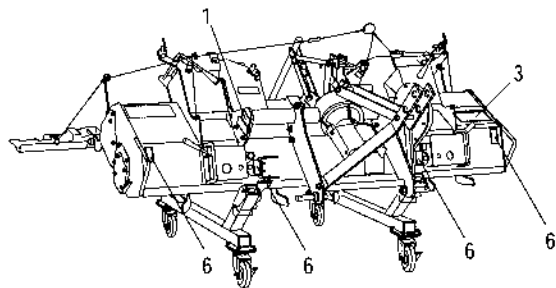
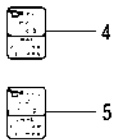
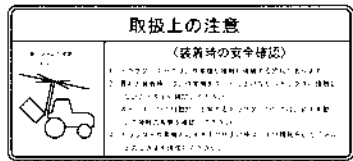
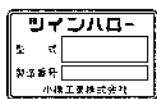
見出番号	部品コード	部 品 名	規 格	1 台 分 個 数		実施機番	備 考
				TXA180	TXA200		
1	8050393	ヒッチブラケットA COMP.L		1	1		80529254011
2	8050394	ヒッチブラケットA COMP.R		1	1		80529254111
3	8050345	ヒッチブラケットシム		2	2		80529251402
4	9011263	ボルト	M14×55 P2.0 8T	6	6		
5	9210014	Sワッシャ	M14	6	6		
6	9140016	ナット	M14 P2.0 6T	6	6		
7	8050316	マストブラケット		1	1		80529253301
8	8050325	マスト A		1	1		80529254200
9	8050200	ピン 19×78		1	1		80501050711
10	9373015	ストップリング	E15	1	1		
11	9011218	ボルト	M12×80 P1.75 8T	2	2		
12	9210012	Sワッシャ	M12	2	2		
13	9140013	ナット	M12 P1.75 6T	2	2		
14	8060008	カバーブラケット		1	1		80652030100
15	9020903	コガタボルト	M10×20 P1.5 7T	3	3		
16	9210010	Sワッシャ	M10	3	3		
17	8050332	スペーサ MT		1	1		80529254900
18	9050325	サラボルト	M10×35 P1.5 8T 6カクアナツキ	1	1		
1~18	8052330	ヒッチ ASSY		1	1		80594004712



見出番号	部品コード	部品名	規格	1台分個数		実施機番	備考
				180	200		
1	8050943	ヒッチブラケット BL		1	1		80594050200
2	8050944	ヒッチブラケット BR		1	1		80594050300
3	8050345	ヒッチブラケットシム		2	2		80529251402
4	8050645	プレート		2	2		80529255900
5	9011274	ボルト	M14×110 P2.0 8T	6	6		
6	9210014	Sワッシャ	M14	6	6		
7	9140016	ナット	M14 P2.0 6T	6	6		
8	8050316	マストブラケット		1	1		80529253301
9	8050945	マスト B		1	1		80594050400
10	8050200	ピン 19×78		1	1		80501050711
11	9373015	ストップリング	E15	1	1		
12	9011218	ボルト	M12×80 P1.75 8T	2	2		
13	9210012	Sワッシャ	M12	2	2		
14	9140013	ナット	M12 P1.75 6T	2	2		
15	8060008	カバーブラケット		1	1		80652030100
16	9020903	コガタボルト	M10×20 P1.5 7T	3	3		
17	9210010	Sワッシャ	M10	3	3		
18	8050947	EXシャフト B.COMP		1	1		80594050500
19	8050932	ストッパボルト		2	2		80579052111
20	9140705	コガタナット	M10 P1.5	2	2		
1~20	8052238	ヒッチ ASSY		1	1		80594006900



見 出 番 号	部 品 コ ー ド	部 品 名	規 格	1 台 分 個 数		実 施 機 番	備 考
				180	200		
1	4910109	コンプレッションザ		1	1		49100072000
2	9020903	コガタボルト	M10×20 P1.5 7T	3	3		
3	9210010	Sワッシャ	M10	3	3		
4	9240110	ザガネ	M10	3	3		
5	4880230	コンプレッションブラケット		1	1		48800270400
6	9020925	コガタボルト	M8×20 P1.25 7T	2	2		
7	9240108	ザガネ	M8	2	2		
8	9150358	コガタナット (Sワッシャツキ)	M8 P1.25	2	2		
9	9240109	ザガネ (オオガタマル)	8×26×2.3	2	2		92430101008
10	4880058	ロッドシテン		1	1		48800042900
11	9373024	ストップリング	E24	2	2		
12	4880261	スプリングロッド		1	1		48800271000
13	4960048	スプリング		1	1		49610070200
14	9500102	テーラピン	φ8×40	1	1		
15	9480050	Rピン (ヌケドメツキ)	φ8	1	1		
1~15	4960047	ロッドスプリング ASSY		1	1		49610070100



見 出 番 号	部 品 コ ー ド	部 品 名	規 格	1 台 分 個 数		実 施 機 番	備 考
				180	200		
1	9991698	キバンプレート		1	1		99900179000
2	9992064	スランティングカットツメ		1	1		99910274000
3	9992375	トリアツカイチュウイ (セッシュヨク)		1	1		99905249000
4	9993075	キュウユ (0.4L)		1	1		99910463000
5	9993297	キュウユ (0.7L)		1	1		99910517000
6	9993379	ハンシャテープ 25×50 (シロ)		6	6		99910524000
7	9993380	ハンシャテープ 15×90 (シロ)		1	1		99910525000
8	9993505	CYBERHARROW (TXA)		1	1		99900472000
9	9993506	ストライプ (TXA)		1	1		99910559000
10	9993507	KOBASHI (TXA180)		1			99900473001
11	9993508	KOBASHI (TXA200)			1		99900474000
12	9993509	TXA180		1			99914072000
13	9993510	TXA200			1		99914073000

KOBASHI

小橋工業株式会社

〒701-0292 岡山市南区中畦684

☎ (086) 298-3112

インターネットでも弊社の情報をご覧いただけます。

<http://www.kobashikogyo.com>

■北海道営業所	〒071-1248	北海道上川郡鷹栖町8線西2号6番	☎ (0166) 49-0070
■東北営業所	〒024-0004	岩手県北上市村崎野13地割35-1	☎ (0197) 71-1160
■関東営業所	〒321-3325	栃木県芳賀郡芳賀町芳賀台47-1	☎ (028) 687-1600
■新潟営業所	〒942-0041	新潟県上越市安江477-1	☎ (025) 546-7747
■岡山営業所	〒701-0165	岡山市北区大内田727	☎ (086) 250-1833
■九州営業所	〒861-2236	熊本県上益城郡益城町広崎1586-8 2F	☎ (096) 286-0202