

小橋工業(株)のホームページ(以下、弊社サイト)においては、カタログ・取扱説明書・パーツリスト等の電子データの閲覧、ダウンロードのサービス(以下、本サービス)をご提供しております。  
本サービスをご利用の際には、以下の注意事項をご確認ください。

## 電子データの取扱いについて

### 電子データの内容について

- 本サービスにおいては、弊社製品のカタログ、取扱説明書、パーツリスト等、製品に関する全ての印刷物を網羅するものではありません。
- カタログ、取扱説明書、パーツリストの内容は、製品の仕様変更などにより、予告なく変更される場合があります。その為、弊社サイト内に掲載される電子データの内容は、販売店等で配布、掲示されるカタログ、製品購入時に同梱する取扱説明書、印刷物として存在しているパーツリストの内容とは異なる場合がございます。

表記内容は、発行当時の情報であり、弊社純正部品の名称、小売単価、各営業所の名称、所在地などの情報が現在と異なる場合があります。

また、製品安全上の取り扱い、環境対応につきましては、製品販売時の法令、規制に適合するものであり、製品販売後の法令、規制の変更内容を反映していない場合があります。予めご了承ください。

### 著作権について

本サービス内の電子データにつきましては、弊社(小橋工業株式会社)が著作権その他知的財産権を保有します。無断で他のウェブサイトや印刷媒体に転載することや複製、翻訳等はできません。但し、お手持ちの製品ご使用の為、1部に限り印刷することができます。

### 保証について

弊社の製品保証、安全性の保証は製品付属の書面に基づく保証に限られており、弊社サイト内の電子データに基づく保証は提供いたしません。

### お問合せについて

ご使用の製品の取り扱い及び、使用上の安全等に関するお問合せは、ご購入店にご相談頂きますよう、お願いいたします。

### 免責事項

弊社サイトのご利用に起因するソフトウェア、ハードウェア上の事故その他の損害等につきましても、一切の責任を負いません。

弊社サイトのご利用に際して生じたお客さまと第三者との間のトラブルにつきましては、一切責任を負いません。弊社サイトのサービスは予告なく中止、または内容や条件を変更する場合がございます。

以上

小橋工業株式会社

# コバシサイバーハロー

TXK 220 240 260

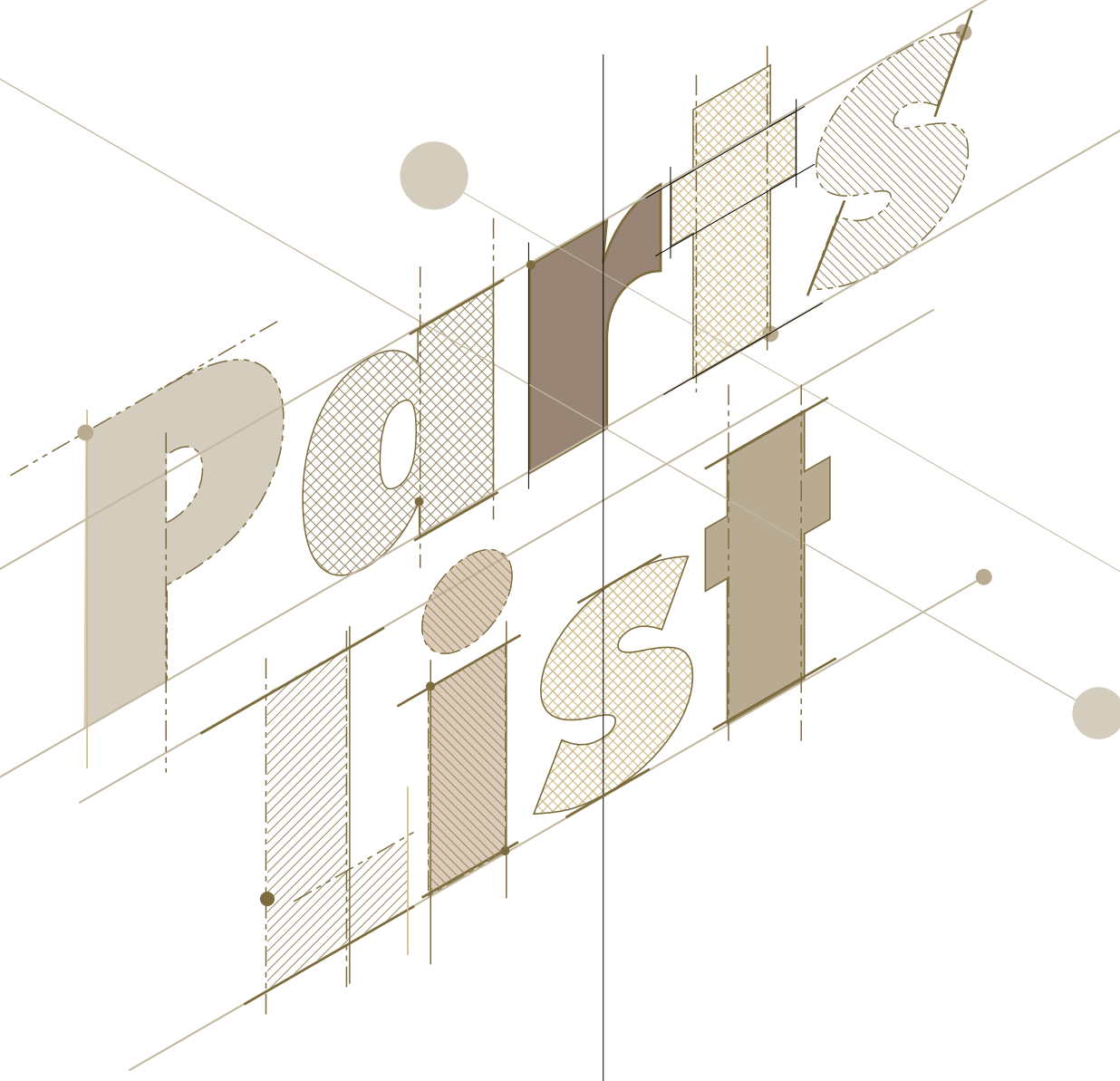
TXC 220 240 260 280

TXC 220 240 260 280H

TXR 280 310 340

TXR 280 310 340H

TXR 280 310 340E



## お 願 い

1.部品ご注文の際には型式・コード・品名・数量・機械番号をご明記ください。

2.部品は必ずコバシ純正部品をご使用願います。

3.改良のため、部品形状及び内容の一部を予告なく変更することがあります。

(市販の類似品を使用されると早期破損の原因となります。)

## ⚠ ご 注 意

### 1.パーツリストのご使用について

(1) 互換性の記号

旧←  
新← } 新旧部品兼用可

旧←  
新← } × 新旧部品兼用不可

旧←  
新← } 矢印の方向のみに部品兼用可

(2) 実施機番の表示

新旧兼用不可部品と追加・廃止部品の実施機番を記載してあります。

また、イラスト図中に新旧の部品と実施機番を記載してあります。

### 2.ジョイント・オートヒッチアーム・ヒッチ・オプションの記載について

ジョイント総合版・オートヒッチアーム総合版・ヒッチ総合版・オプション総合版にて、  
変更を記載してあります。

最新の情報はそちらを参照ください。

なお、トラクタ装着の性格上、作業機機種・生産年式をわたる場合もあります。

ジョイント型式・オートヒッチアーム型式・ヒッチ型式・オプション型式を確認して、ご注文ください。

(作業機本体に属するジョイントは除く)

### 3.補用部品の塗装色について

現行量産機種の塗装色となっております。

在庫品につきましては生産時点の量産品塗装色となっております。

### 4.爪の記載について

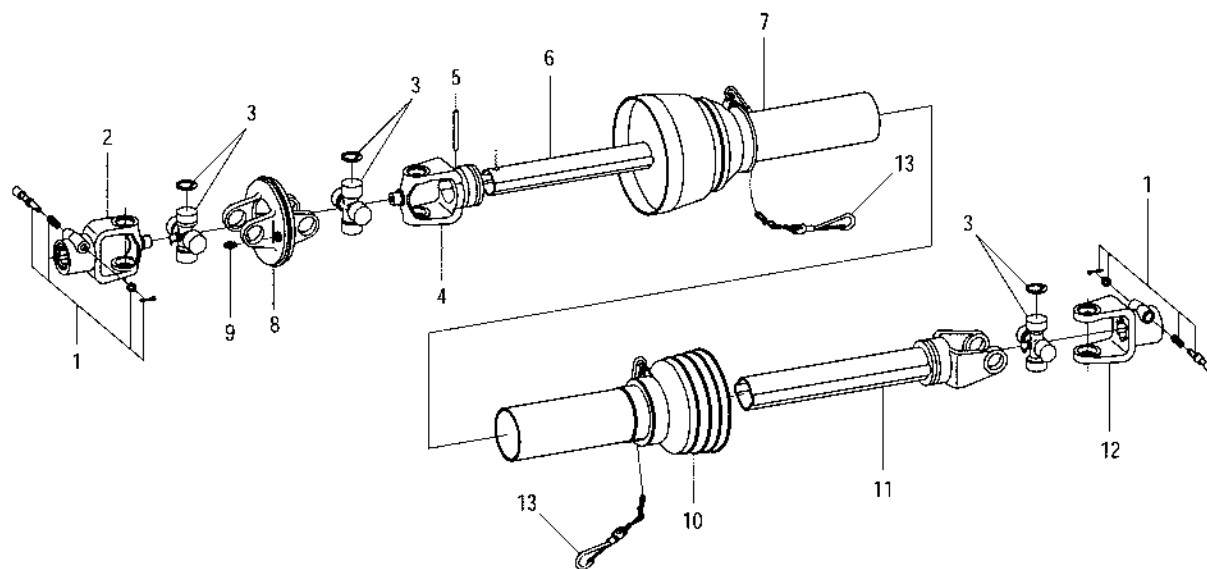
爪は統廃合などにより、最新の情報は爪価格表を参照ください。

5.本パーツリストは改良のため予告なく変更することがあります。

## 補修用部品の供給年限について

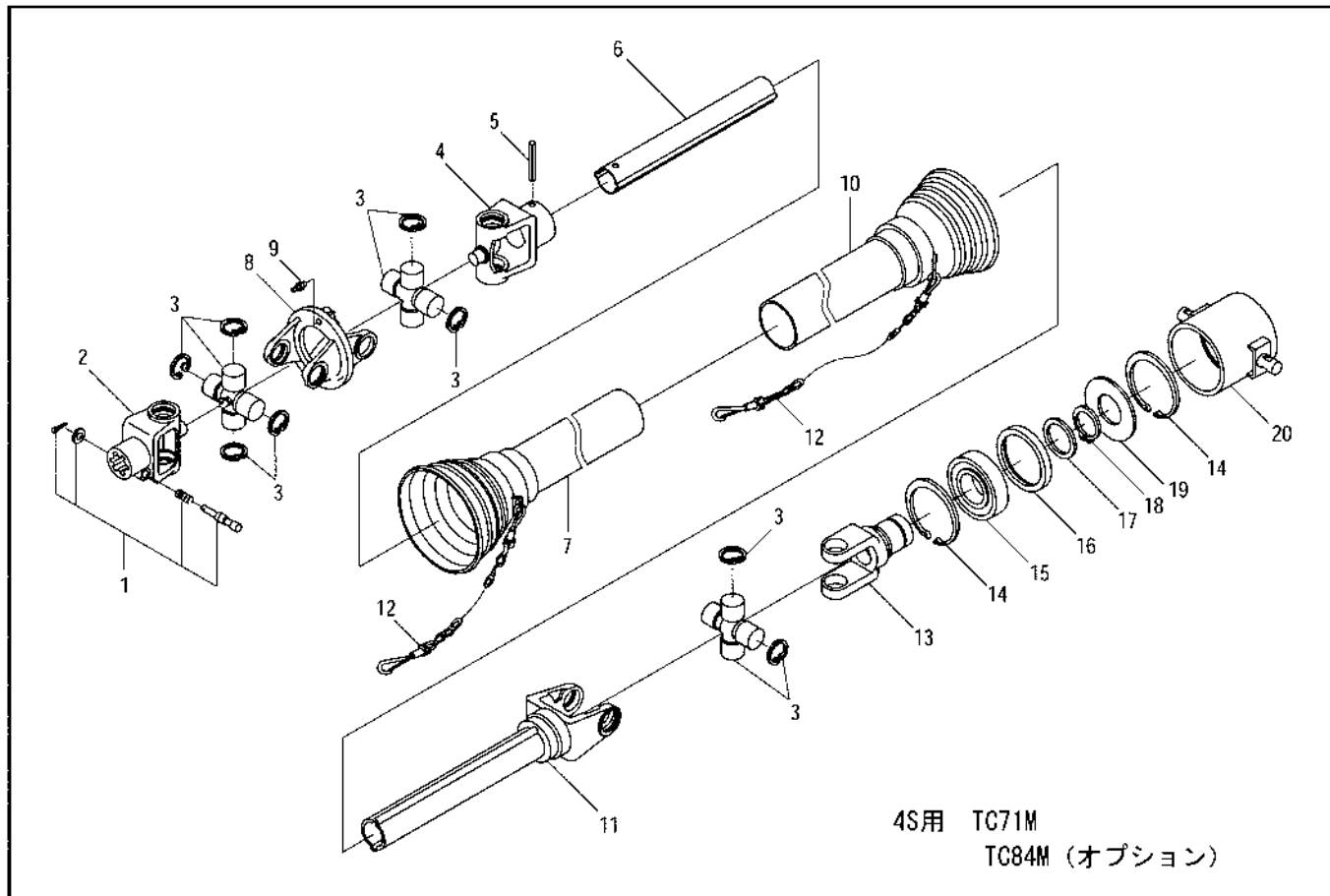
この製品の補修部品の供給年限(期間)は、製造打ち切り後9年といたします。

従いまして、その後のご注文につきましては、在庫限りの供給とさせていただきます。



3S用 TC69  
TC74  
TC80 (オプション)

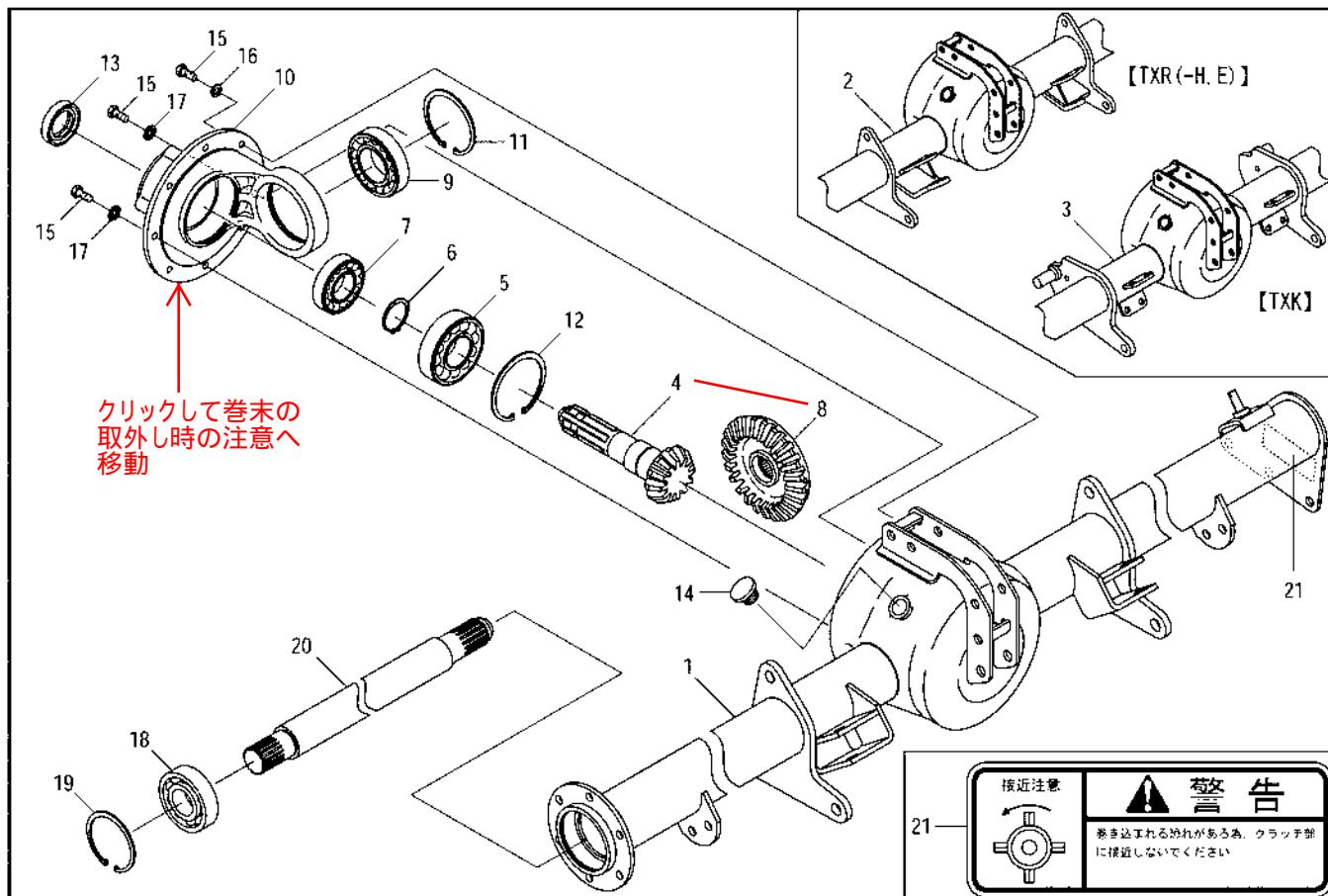
見出 番号	部品コード	部 品 名	規 格	1 台 分 個 数			実施機番	備 考
				TC69	TC74	TC80		
1	8010432	ノックピン ASSY		2	2	2		
2	8010054	ヨーク D		1	1	1		
3	8010202	クロスピン ASSY		3	3	3		
4	8010052	ヨーク B		1	1	1		
5	8010204	スプリングピン	φ10×65	1	1	1		
6	8010066	インナチューブ	315	1				
6	8010068	インナチューブ	365		1			
6	8010060	インナチューブ	415			1		
7	8010057	セーフティカバー ウチ		1	1	1		
8	8010053	ヨーク C		1	1	1		
9	8010425	グリスニップル		1	1	1		
10	8010058	セーフティカバー ソト		1	1	1		
11	8010065	アウトチューブ	(290)	1				
11	8010067	アウトチューブ	(340)		1			
11	8010059	アウトチューブ	(390)			1		
12	8010200	ヨーク A		1	1	1		
13	8010016	チェーン		2	2	2		
1~13	0100936	ジョイント	TC69	1				
1~13	0100380	ジョイント	TC74		1			
1~13	0100935	ジョイント	TC80			1		



見出番号	部品コード	部 品 名	規 格	1 台 分 個 数		実施機番	備 考
				TC71M	TC84M		
1	8010432	ノックピン ASSY		1	1		
2	8010054	ヨーク D		1	1		
3	8010202	クロスピン ASSY		3	3		
4	8010052	ヨーク B		1	1		
5	8010204	スプリングピン	φ10×65	1	1		
6	8010066	インナチューブ	315	1			
6	8010084	インナチューブ	450		1		
7	8010057	セーフティカバー ウチ		1	1		
8	8010053	ヨーク C		1	1		
9	8010425	グリスニップル		1	1		
10	8010058	セーフティカバー ソト		1	1		
11	8010065	アウトチューブ	(290)	1			
11	8010083	アウトチューブ	(430)		1		
12	8010016	チェン		2	2		
13	8010076	スリーブヨーク		1	1		
14	9372090	ストップリング	H90	2	2		
15	9380225	ベアリング	6210LLU	1	1		
16	8010077	ベアリングカバー B		1	1		
17	8010078	ベアリングザガネ		1	1		
18	9371050	ストップリング	S50	1	1		
19	8010079	ベアリングカバー A		1	1		
20	8010082	アウトパイプ ASSY		1	1		
13~20	8010073	4Pエンドヨーク ASSY		1	1		
1~20	0100163	ジョイント	TC71M	1			
1~20	0100650	ジョイント	TC84M		1		

3. ギャー駆動部

TXC・TXR(-H.E)・TXK



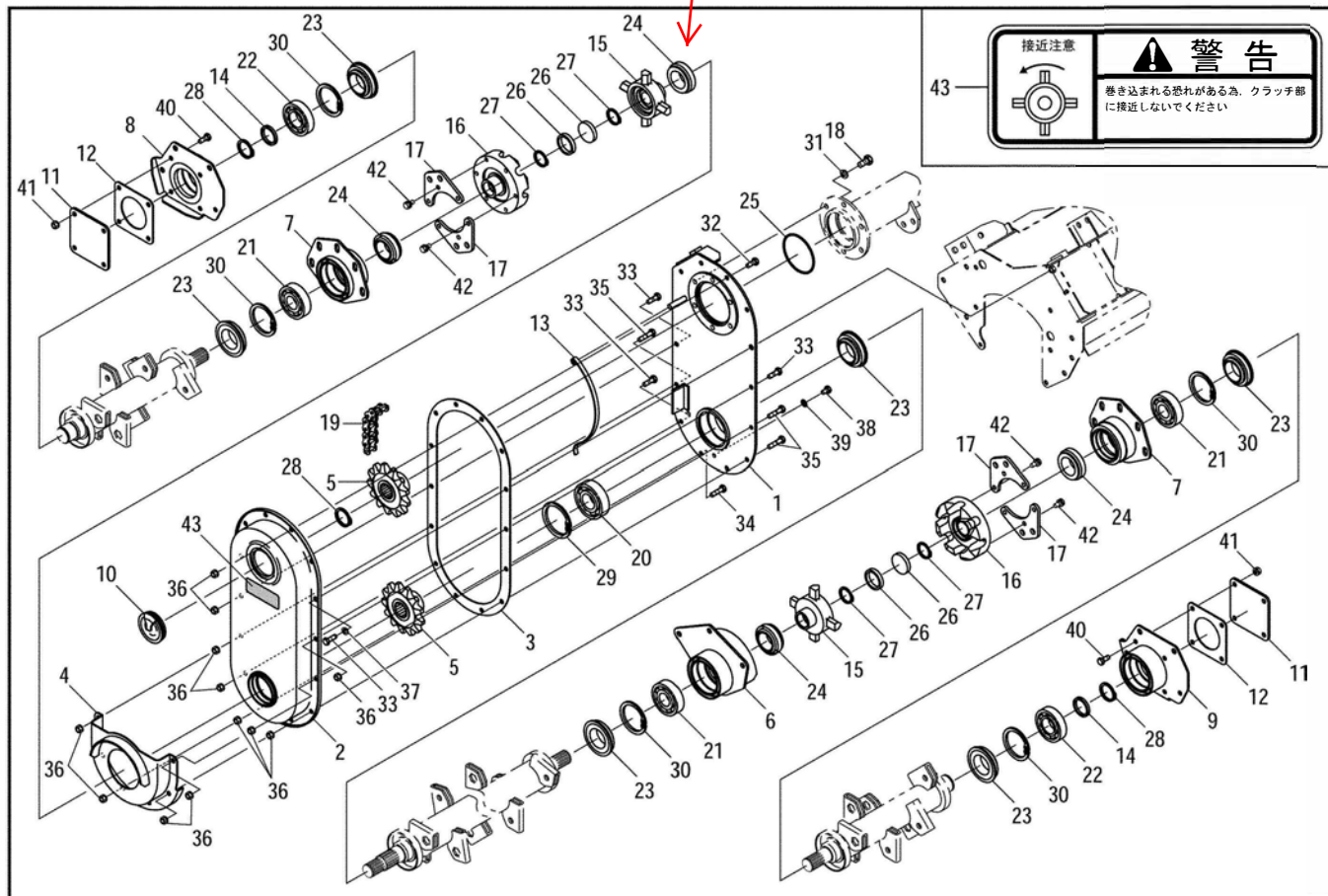
見出番号	部品コード	部品名	規格	1台分個数						実施機番	備考
				220	240	260	280	310	340		
1	4910122	フレームパイプ COMP(ラベル)	TXC	1							49130010200
1	4910123	フレームパイプ COMP(ラベル)	TXC		1	1	1				49100010901
2	4920057	フレームパイプ COMP(ラベル)	TXR(-H.E)				1	1	1		49220010501
3	4930015	フレームパイプ COMP(ラベル)	TXK	1	1	1					49330010501
4	<del>4800406</del>	ピニオン	T12	1	1	1	1	1	1		48010410204
5	9380249	ベアリング	6308	1	1	1	1	1	1		
6	9371040	ストップリング	S40	1	1	1	1	1	1		
7	9380222	ベアリング	6207	1	1	1	1	1	1		
8	<del>4800006</del>	ベベル	T25	1	1	1	1	1	1		48022010801
9	9380230	ベアリング	6209	1	1	1	1	1	1		
10	4800004	キャリア		1	1	1	1	1	1		48022010614
11	9372085	ストップリング	H85	1	1	1	1	1	1		
12	9372090	ストップリング	H90	1	1	1	1	1	1		
13	9350211	オイルシール	TC355511	1	1	1	1	1	1		
14	4800012	φ20オイルセン		1	1	1	1	1	1		48022011301
15	9000081	コガタコーティングボルト M8×20	M8×20 P1.25 7T	9	9	9	9	9	9		76637011100
16	9210008	Sワッシャ	M8	7	7	7	7	7	7		
17	9660008	シールワッシャ	M8 WFガタ	2	2	2	2	2	2		
18	9380269	ベアリング	6307 RS	1	1	1	1	1	1		
19	9372080	ストップリング	H80	1	1	1	1	1	1		
20	4930001	ベベルシャフト	TXK	1	1	1					49330010400
20	4930001	ベベルシャフト	TXC	1							49330010400
20	4910002	ベベルシャフト	TXC		1	1	1				49100010800
20	4920001	ベベルシャフト	TXR(-H.E)				1	1	1		49220010400
21	9993325	ケイコク (クラッチ)		1	1	1	1	1	1		99912045000
4,8	4970132	ベベルピニオンキット									



4. チェン駆動部

クリックして巻末のシール交換手順へ

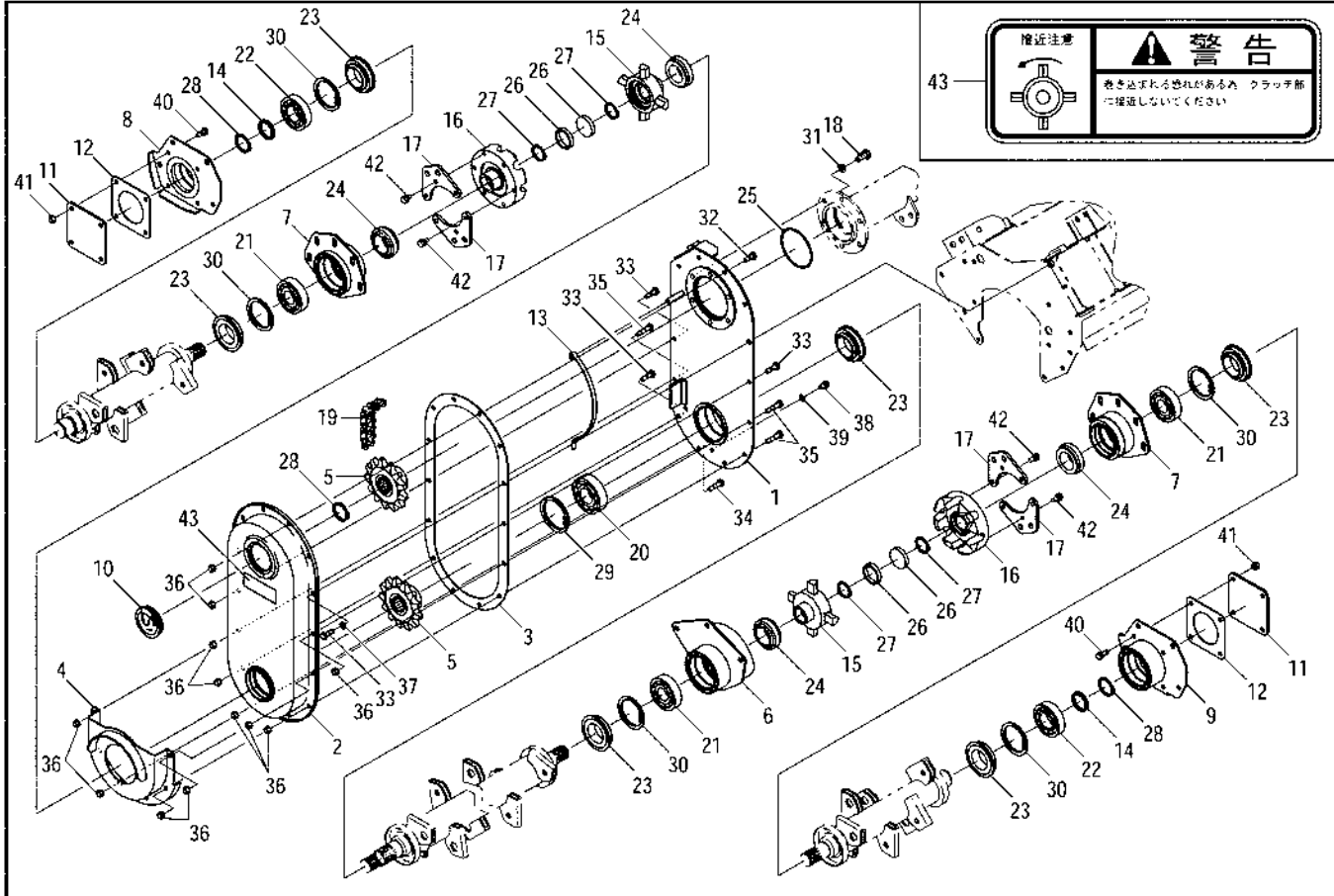
TXC・TXR(-H, E)・TXK



見出番号	部品コード	部 品 名	規 格	1 台 分 個 数						実施機番	備 考
				220	240	260	280	310	340		
1	4910003	チェンケースプレート		1	1	1	1	1	1		49100020100
2	4910124	チェンカバー (ラベル)		1	1	1	1	1	1		49100021300
3	4910005	チェンカバーパッキン		1	1	1	1	1	1		49100020300
4	4910006	チェンケースシューズ		1	1	1	1	1	1		49100020401
5	4910007	スプロケット	T13	2	2	2	2	2	2		49100020500
6	4910008	サポートハウジング C		1	1	1	1	1	1		49100020600
7	4910009	サポートハウジング IN		2	2	2	2	2	2		49100020700
8	4910010	サポートハウジング OUT.L		1	1	1	1	1	1		49100020800
9	4910011	サポートハウジング OUT.R		1	1	1	1	1	1		49100020900
10	4880025	シールキャップ		1	1	1	1	1	1		48800020800
11	4800019	サポートカバー		2	2	2	2	2	2		48022020500
12	4800020	サポートカバーパッキン		2	2	2	2	2	2		48022020601
13	4800023	テンシヨナ		1	1	1	1	1	1		48022020900
14	4880023	カラー (ストッピング)	35×42.7×5	2	2	2	2	2	2		48800020600
15	4910012	クラッチ M		2	2	2	2	2	2		49100021001
16	4910013	クラッチ F		2	2	2	2	2	2		49100021101
17	4910014	ブレードプレート		4	4	4	4	4	4		49100021200
18	9000090	コガタコーティングボルト M10×20	M10×20 P1.5 TT	6	6	6	6	6	6		64346120400
19	9440029	ローラリンクチェン	RS80 L38	1	1	1	1	1	1		
20	9380248	ベアリング	6307	1	1	1	1	1	1		
21	9380247	ベアリング	6306	3	3	3	3	3	3		
22	9380222	ベアリング	6207	2	2	2	2	2	2		
23	9350015	ジクツキシール	QLF45721220	6	6	6	6	6	6		
24	4910314	ジクツキシールキット(一体型)		4	4	4	4	4	4		(生産時組付け品は分離型)
25	9363090	Oリング	S90	1	1	1	1	1	1		
26	9650002	ボアプラグ (ツバナシ)	RCA45×8	4	4	4	4	4	4		
27	9371030	ストッピング	S30	4	4	4	4	4	4		
28	9371035	ストッピング	S35	3	3	3	3	3	3		
29	9372080	ストッピング	H80	1	1	1	1	1	1		
30	9372072	ストッピング	H72	5	5	5	5	5	5		

4. チェン駆動部

TXC・TXR(-H.E)・TXK

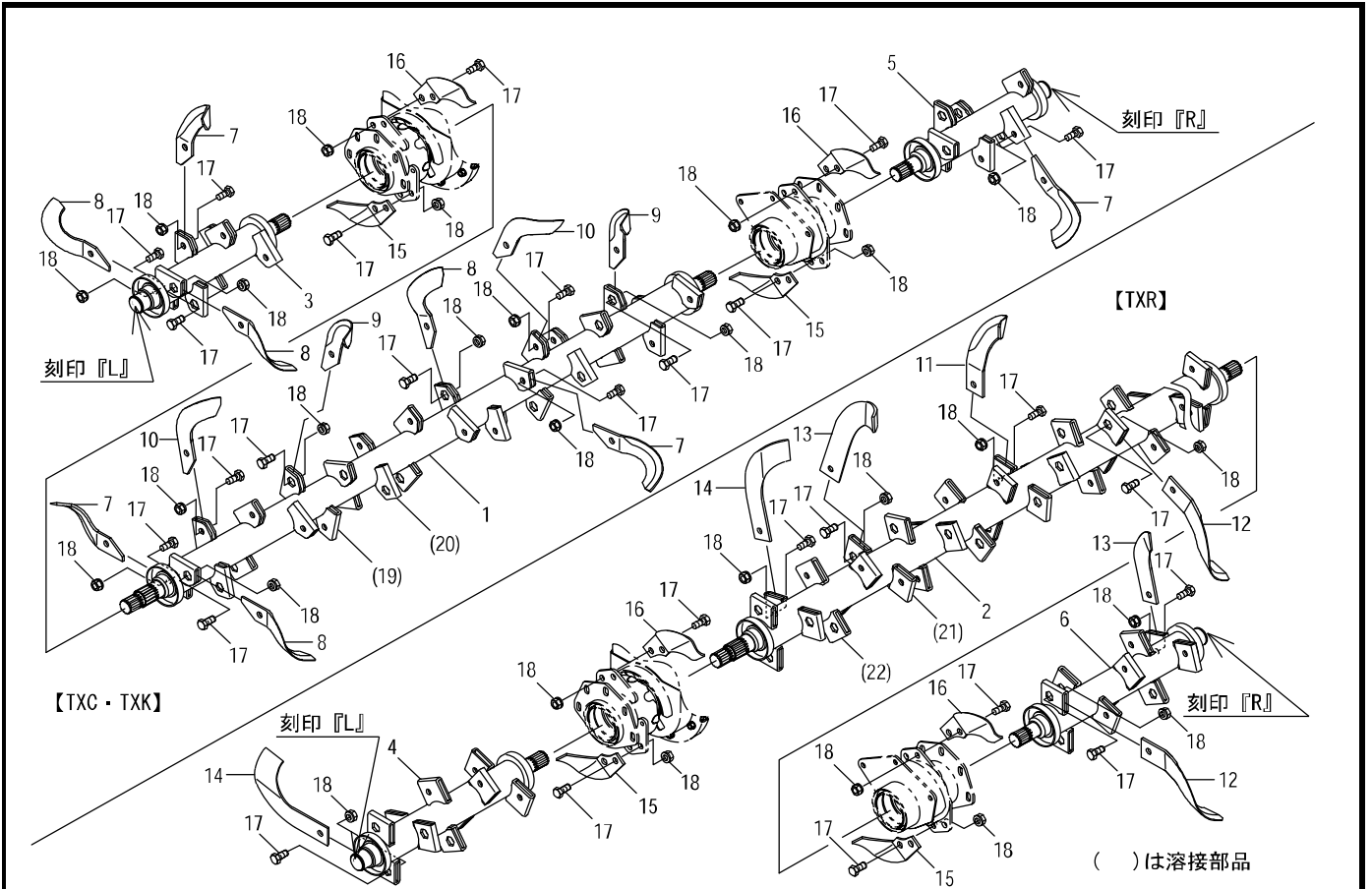


見出番号	部品コード	部 品 名	規 格	1 台 分 個 数						実施機番	備 考
				220	240	260	280	310	340		
31	9210010	Sワッシャ	M10	6	6	6	6	6	6		
32	9020925	コガタボルト	M8×20 P1.25 7T	6	6	6	6	6	6		
33	9020927	コガタボルト	M8×25 P1.25 7T	4	4	4	4	4	4		
34	9020928	コガタボルト	M8×30 P1.25 7T	1	1	1	1	1	1		
35	9020929	コガタボルト	M8×35 P1.25 7T	3	3	3	3	3	3		
36	9150358	コガタナット(Sワッシャツキ)	M8 P1.25	17	17	17	17	17	17		
37	9210008	Sワッシャ	M8	1	1	1	1	1	1		
38	9020922	コガタボルト	M8×12 P1.25 7T	2	2	2	2	2	2		
39	9660008	シールワッシャ	M8 WFガタ	2	2	2	2	2	2		
40	9020925	コガタボルト	M8×20 P1.25 7T	8	8	8	8	8	8		
41	9150358	コガタナット(Sワッシャツキ)	M8 P1.25	8	8	8	8	8	8		
42	9020946	コガタボルト(Sワッシャツキ)	M8×16 P1.25 7T	12	12	12	12	12	12		
43	9993325	ケイコク (クラッチ)		1	1	1	1	1	1		99912045000



5.耕うん部

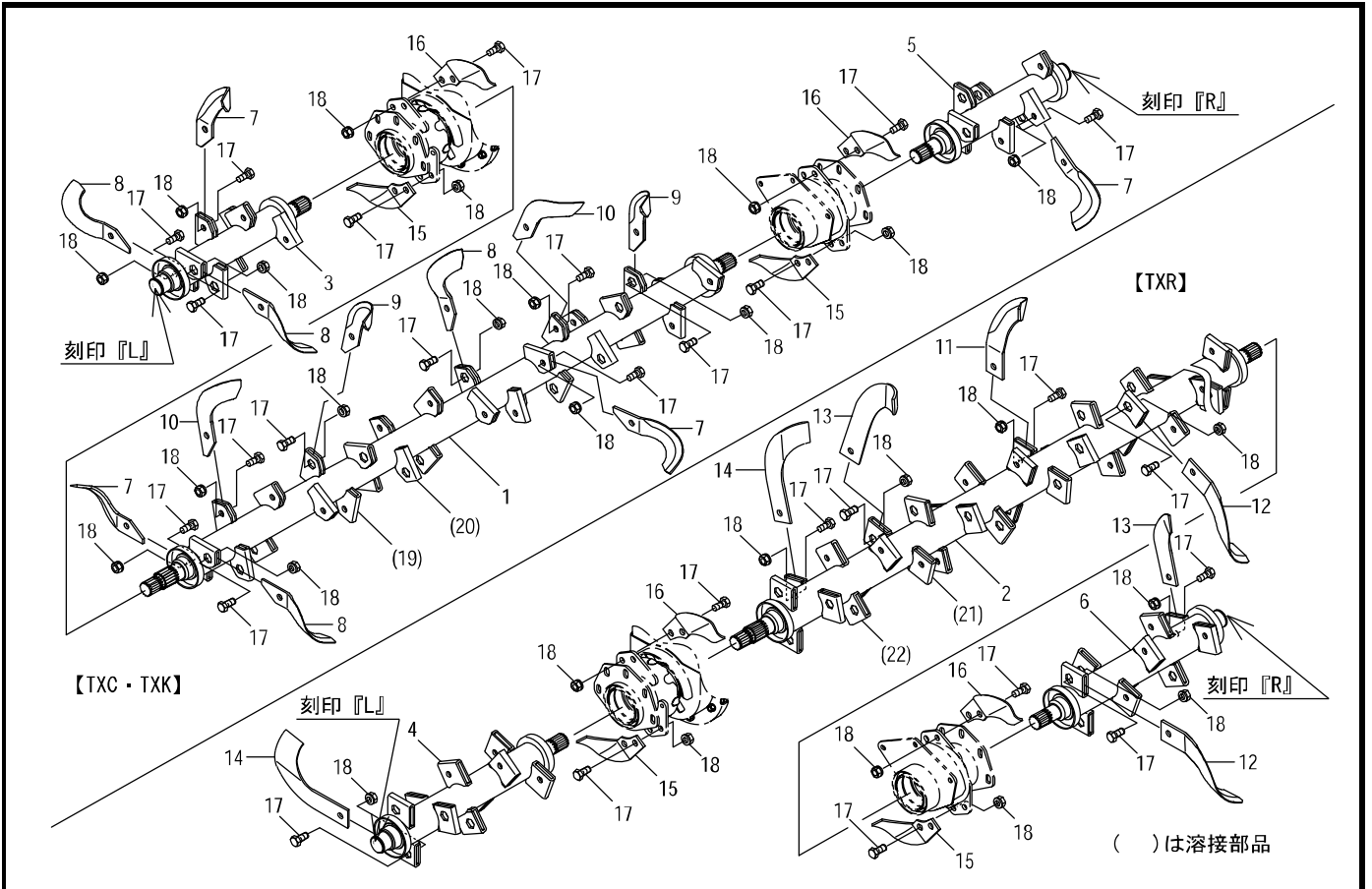
TXC・TXR(-H,E)・TXK



見出番号	部品コード	部品名	規格	1台分個数						実施機番	備考
				220	240	260	280	310	340		
1	4930002	ツメジク COMP.C	TXK	1	1	1					49330030100
1	4930002	ツメジク COMP.C	TXC(-H)	1							49330030100
1	4910015	ツメジク COMP.C	TXC(-H)		1	1	1				49100030101
2	4920002	ツメジク COMP.C	TXR(-H,E)				1	1	1		49220030101
3	4910018	ツメジク COMP.L	TXK	1							49100030502
3	4910018	ツメジク COMP.L	TXC(-H)	1	1						49100030502
3	4910019	ツメジク COMP.L	TXK		1						49110030502
3	4910019	ツメジク COMP.L	TXC(-H)			1					49110030502
3	4910020	ツメジク COMP.L	TXK			1					49120030502
3	4910020	ツメジク COMP.L	TXC(-H)				1				49120030502
4	4920005	ツメジク COMP.L	TXR(-H,E)				1				49220030402
4	4920006	ツメジク COMP.L	TXR(-H,E)					1			49230030402
4	4920007	ツメジク COMP.L	TXR(-H,E)						1		49240030402
5	4910021	ツメジク COMP.R	TXK	1							49100030602
5	4910021	ツメジク COMP.R	TXC(-H)	1	1						49100030602
5	4910022	ツメジク COMP.R	TXK		1						49110030602
5	4910022	ツメジク COMP.R	TXC(-H)			1					49110030602
5	4910023	ツメジク COMP.R	TXK			1					49120030602
5	4910023	ツメジク COMP.R	TXC(-H)				1				49120030602
6	4920008	ツメジク COMP.R	TXR(-H,E)				1				49220030502
6	4920009	ツメジク COMP.R	TXR(-H,E)					1			49230030502
6	4920010	ツメジク COMP.R	TXR(-H,E)						1		49240030502
7	47632	シロカキツメ L	TXC(-H),TXK G1755L	20	22	24	26				0G175500L00
8	47631	シロカキツメ R	TXC(-H),TXK G1755R	20	22	24	26				0G175500R00
9	47642	シロカキツメ L	TXC(-H),TXK G1756L(シロイロ)	2	2	2	2				0G175600L01
10	47641	シロカキツメ R	TXC(-H),TXK G1756R(シロイロ)	2	2	2	2				0G175600R01
11	49772	シロカキツメ L	TXR(-H,E) G1855L				28	32	36		0G185500L17
12	49771	シロカキツメ R	TXR(-H,E) G1855R				28	32	36		0G185500R17
13	48542	シロカキツメ L	TXR(-H,E) G1850L(シロイロ)				3	3	3		000G1850L03
14	48541	シロカキツメ R	TXR(-H,E) G1850R(シロイロ)				3	3	3		000G1850R03

5.耕うん部

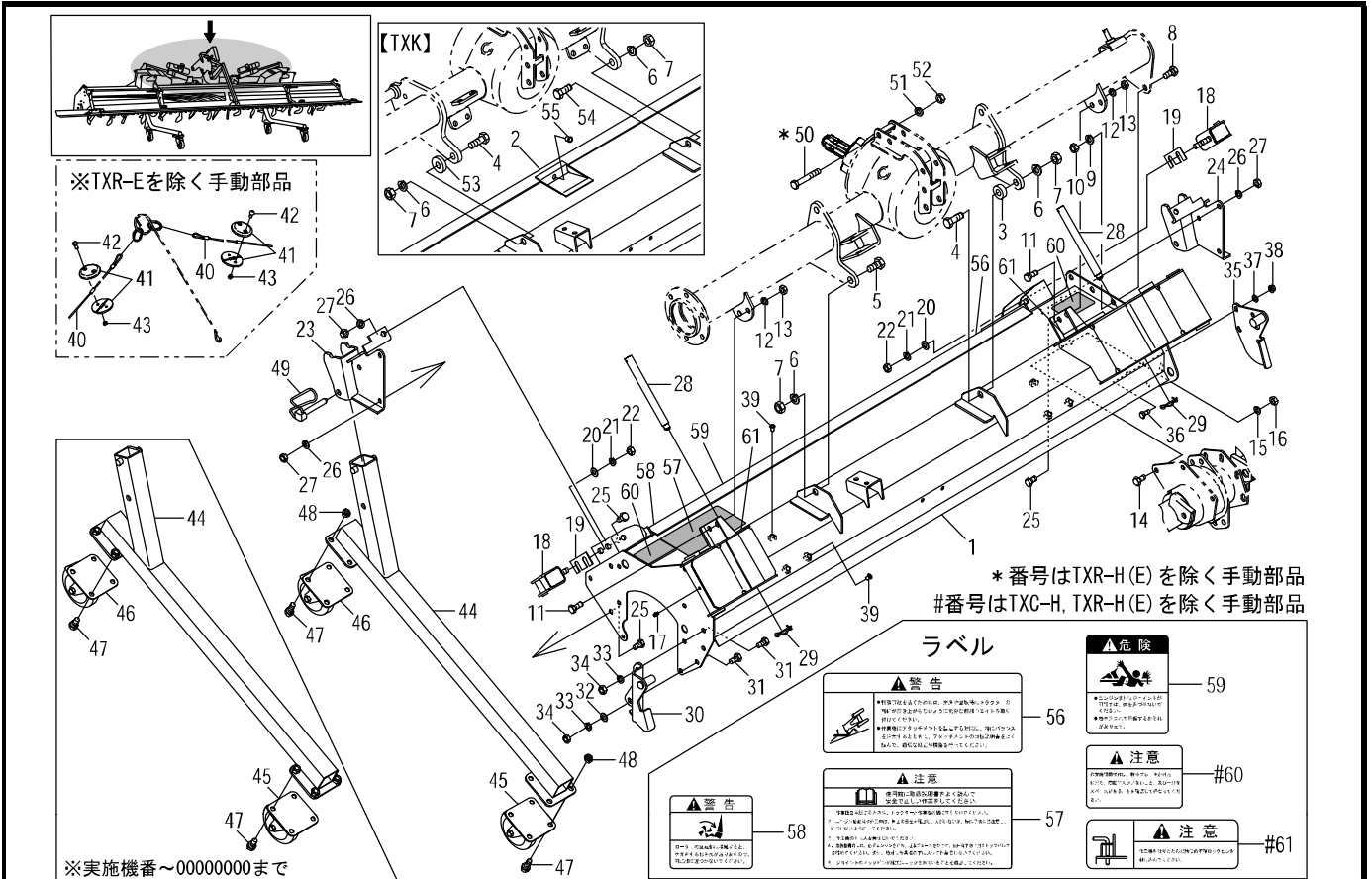
TXC・TXR(-H,E)・TXK



見出番号	部品コード	部品名	規格	1台分個数						実施機番	備考
				220	240	260	280	310	340		
15	67872	ハンジシロカキセンタツメ L	G1840XPL	2	2	2	2	2	2		0G1840XPL01
16	67871	ハンジシロカキセンタツメ R	G1840XPR	2	2	2	2	2	2		0G1840XPR01
17	4740038	ツメホルト	TXC(-H),TXK M12*26 P1.5 8T	52	56	60	64				47452030800
17	4740038	ツメホルト	TXR(-H,E) M12*26 P1.5 8T				70	78	86		47452030800
18	9150316	ナット(Sワッシャツキ)	TXC(-H),TXK M12 P1.5 6T	52	56	60	64				
18	9150316	ナット(Sワッシャツキ)	TXR(-H,E) M12 P1.5 6T				70	78	86		
17~18	0050045	ツメホルト ASSY	TXC(-H),TXK M12*26 P1.5 8T	52	56	60	64				
17~18	0050045	ツメホルト ASSY	TXR(-H,E) M12*26 P1.5 8T				70	78	86		
19	4880084	ホルダ L	TXC(-H),TXK	22	24	26	28				48800030500
20	4880085	ホルダ R	TXC(-H),TXK	22	24	26	28				48800030600
21	4800658	ホルダ L	TXR(-H,E)				31	35	39		48010830200
22	4800659	ホルダ R	TXR(-H,E)				31	35	39		48010830300

6.フレーム部(中央シールドカバー)

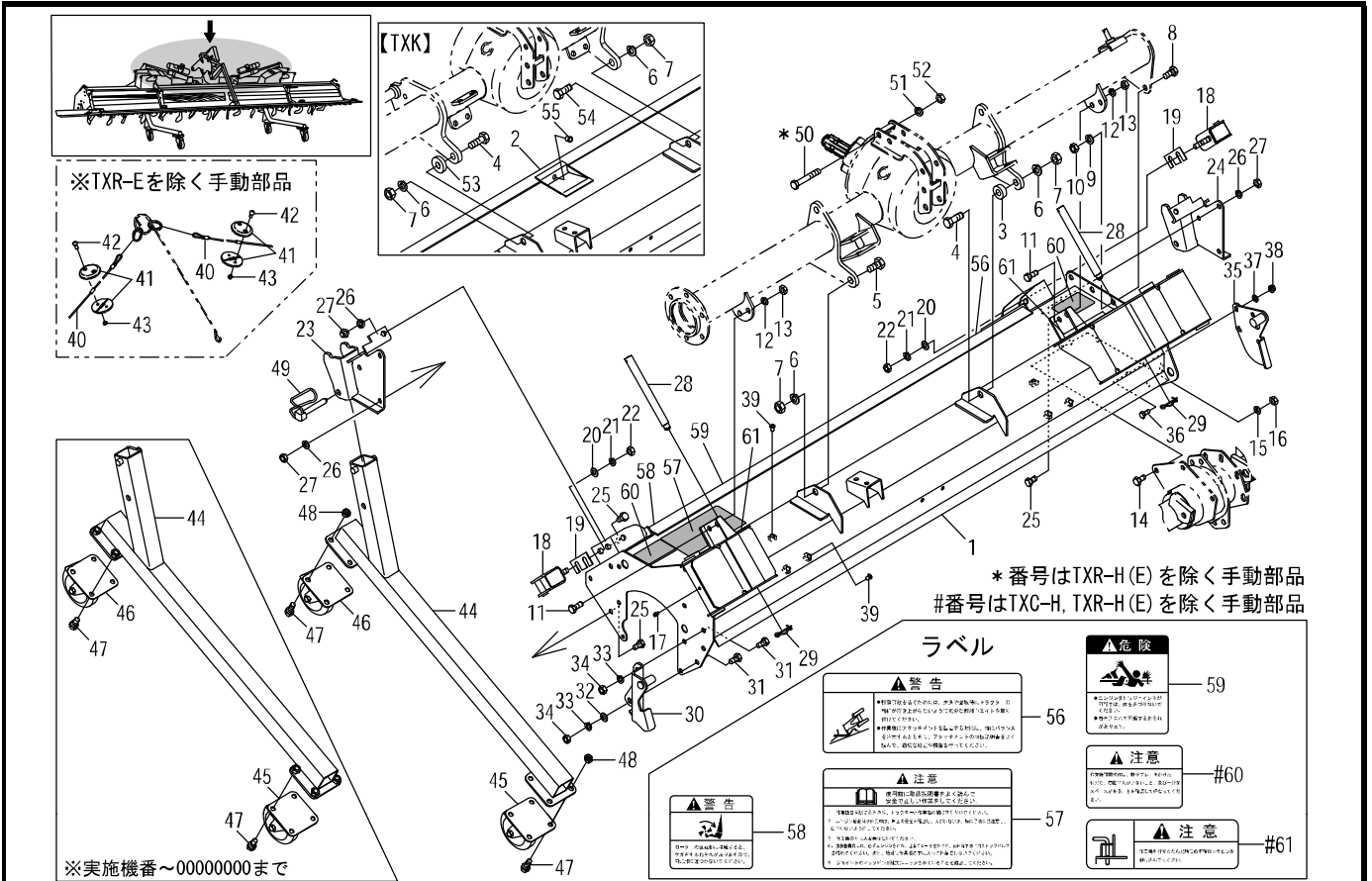
TXC(-H)・TXR(-H,E)・TXK



見出番号	部品コード	部品名	規格	1台分個数						実施機番	備考
				220	240	260	280	310	340		
1	4910125	シールドカバー COMP.C(ラベル)	TXC		1	1	1				49100046404
1	4910156	シールドカバー COMP.C(ラベル)	TXC-H		1	1	1				49101046401
1	4920058	シールドカバー COMP.C(ラベル)	TXR				1	1	1		49220041504
1	4920059	シールドカバー COMP.C(ラベル)	TXR-H(E)				1	1	1		49221040604
2	4930014	シールドカバー COMP.C(ラベル)	TXC	1							49330040802
2	4930020	シールドカバー COMP.C(ラベル)	TXC-H	1							49331040801
2	4930014	シールドカバー COMP.C(ラベル)	TXK	1	1	1					49330040802
3	4910116	スペーサ	TXC(-H) φ15*32*12	1							49130040100
4	9010261	ボルト	TXC(-H) M14*45 P2.0	1							
4	9010258	ボルト	TXC(-H) M14*30 P2.0		1	1	1				
4	9010258	ボルト	TXR(-H,E) M14*30 P2.0				1	1	1		
4	9010261	ボルト	TXK M14*45 P2.0	1	1	1					
5	9010258	ボルト	TXC(-H) M14*30 P2.0	1	1	1	1				
5	9010258	ボルト	TXR(-H,E) M14*30 P2.0				1	1	1		
6	9210014	Sワッシャ	M14	2	2	2	2	2	2		
7	9140517	ナット	M14 P2.0	2	2	2	2	2	2		
8	9011758	ボルト	M12*25 P1.5 8T	3	3	3	3	3	3		
9	9210012	Sワッシャ	M12	3	3	3	3	3	3		
10	9140014	ナット	M12 P1.5 6T	3	3	3	3	3	3		
11	9020904	コガタボルト	M10*25 P1.5 7T	4	4	4	4	4	4		
12	9210010	Sワッシャ	M10	4	4	4	4	4	4		
13	9140705	コガタナット	M10 P1.5	4	4	4	4	4	4		
14	9020903	コガタボルト	M10*20 P1.5 7T	3	3	3	3	3	3		
15	9210010	Sワッシャ	M10	3	3	3	3	3	3		
16	9140705	コガタナット	M10 P1.5	3	3	3	3	3	3		
17	9330003	グリスニップル	MT6 P1.0 Aガタストレート	2	2	2	2	2	2		
18	4910060	フックピン		2	2	2	2	2	2		49100044601
19	4700065	シム	t0.8	4	4	4	4	4	4		47052243800
20	9240110	サガネ	M10	4	4	4	4	4	4		
21	9210010	Sワッシャ	M10	4	4	4	4	4	4		

6.フレーム部(中央シールドカバー)

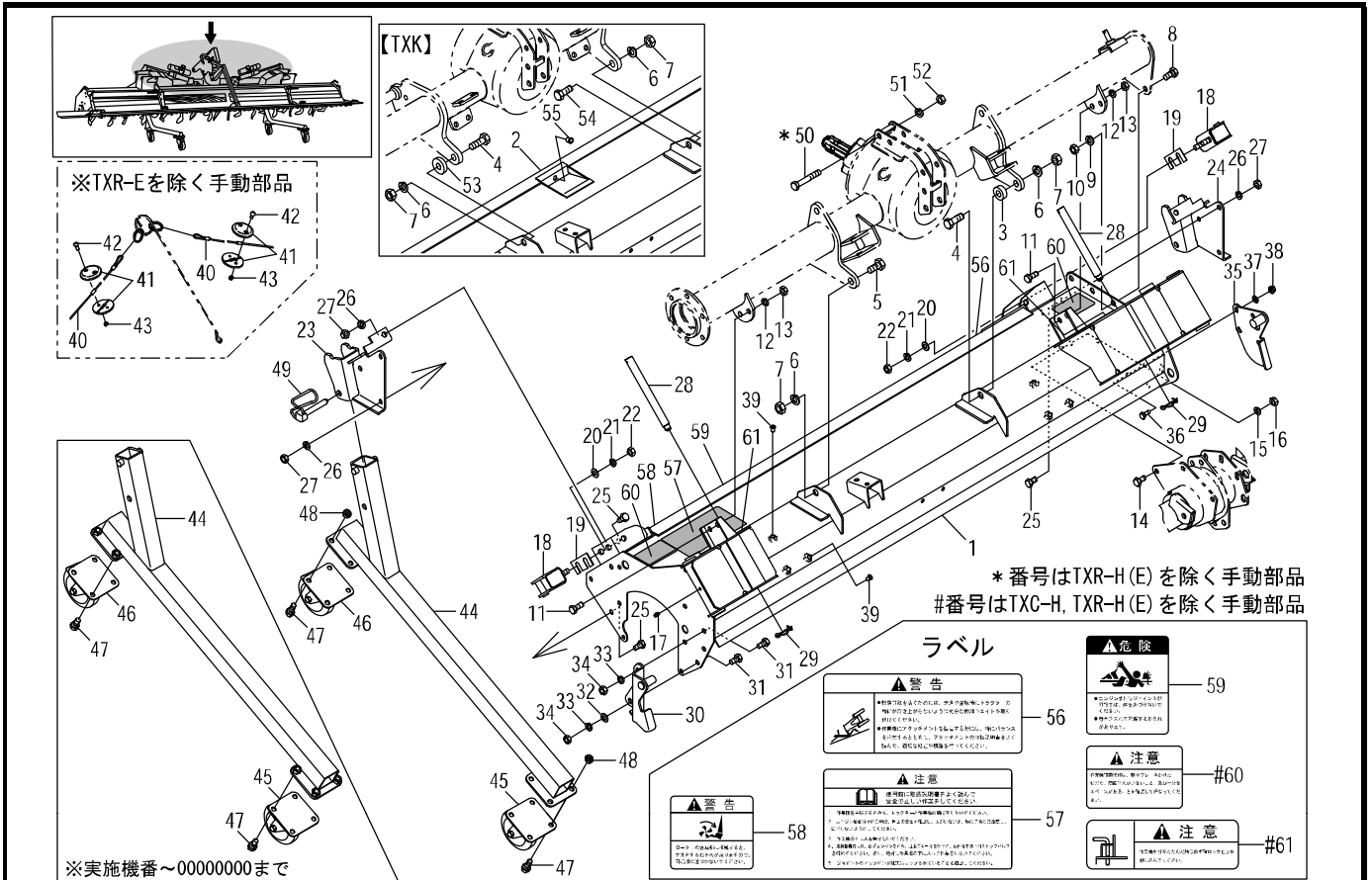
TXC(-H)・TXR(-H,E)・TXK



見出番号	部品コード	部品名	規格	1台分個数						実施機番	備考
				220	240	260	280	310	340		
22	9140705	コッタナット	M10 P1.5	4	4	4	4	4	4		
23	4910073	スタンドブラケット L		1	1	1	1	1	1		49100045701
24	4910074	スタンドブラケット R		1	1	1	1	1	1		49100045801
25	9020903	コッタホルト	M10*20 P1.5 7T	8	8	8	8	8	8		
26	9210010	Sワッシャ	M10	8	8	8	8	8	8		
27	9140705	コッタナット	M10 P1.5	8	8	8	8	8	8		
28	4910063	ピン		2	2	2	2	2	2		49100044900
29	9480064	Rピン(ヌケメツキ)	φ14	2	2	2	2	2	2		
30	4910050	エフロンサポート		1	1	1	1	1	1		49100043600
31	9020903	コッタホルト	M10*20 P1.5 7T	3	3	3	3	3	3		
32	9240110	ザガネ	M10	2	2	2	2	2	2		
33	9210010	Sワッシャ	M10	3	3	3	3	3	3		
34	9140705	コッタナット	M10 P1.5	3	3	3	3	3	3		
35	4910051	エフロンストップ C		1	1	1	1	1	1		49100043700
36	9020925	コッタホルト	M8*20 P1.25 7T	3	3	3	3	3	3		
37	9240108	ザガネ	M8	3	3	3	3	3	3		
38	9150358	コッタナット(Sワッシャツキ)	M8 P1.25	3	3	3	3	3	3		
39	4800798	ホリキャップ	TXC(-H),TXR,TXK	6	6	6	6	6	6		48020945500
39	4800798	ホリキャップ	TXR-H(E)				6	6	6		48020945500
40	4930007	EXレワイヤ	TXC,TXK	1						~43352753	49330040901
40	4930016	EXレワイヤ	TXC(-H),TXK	2						43352891~	49330040912
40	4910080	EXレワイヤ	TXC,TXK		1					~43352753	49100046701
40	4910126	EXレワイヤ	TXC(-H),TXK		2					43352891~	49100046712
40	4910081	EXレワイヤ	TXC,TXK			1				~43352753	49110046701
40	4910127	EXレワイヤ	TXC(-H),TXK			2				43352891~	49110046712
40	4880204	EXレワイヤ	TXC,TXR(-H)				1			~43352753	48820242302
40	4910128	EXレワイヤ	TXC(-H),TXR(-H)				2			43352891~	49120046700
40	4880205	EXレワイヤ	TXR(-H)					1		~43352753	48830242302
40	4920062	EXレワイヤ	TXR(-H)					2		43352891~	49230042100

6.フレーム部(中央シールドカバー)

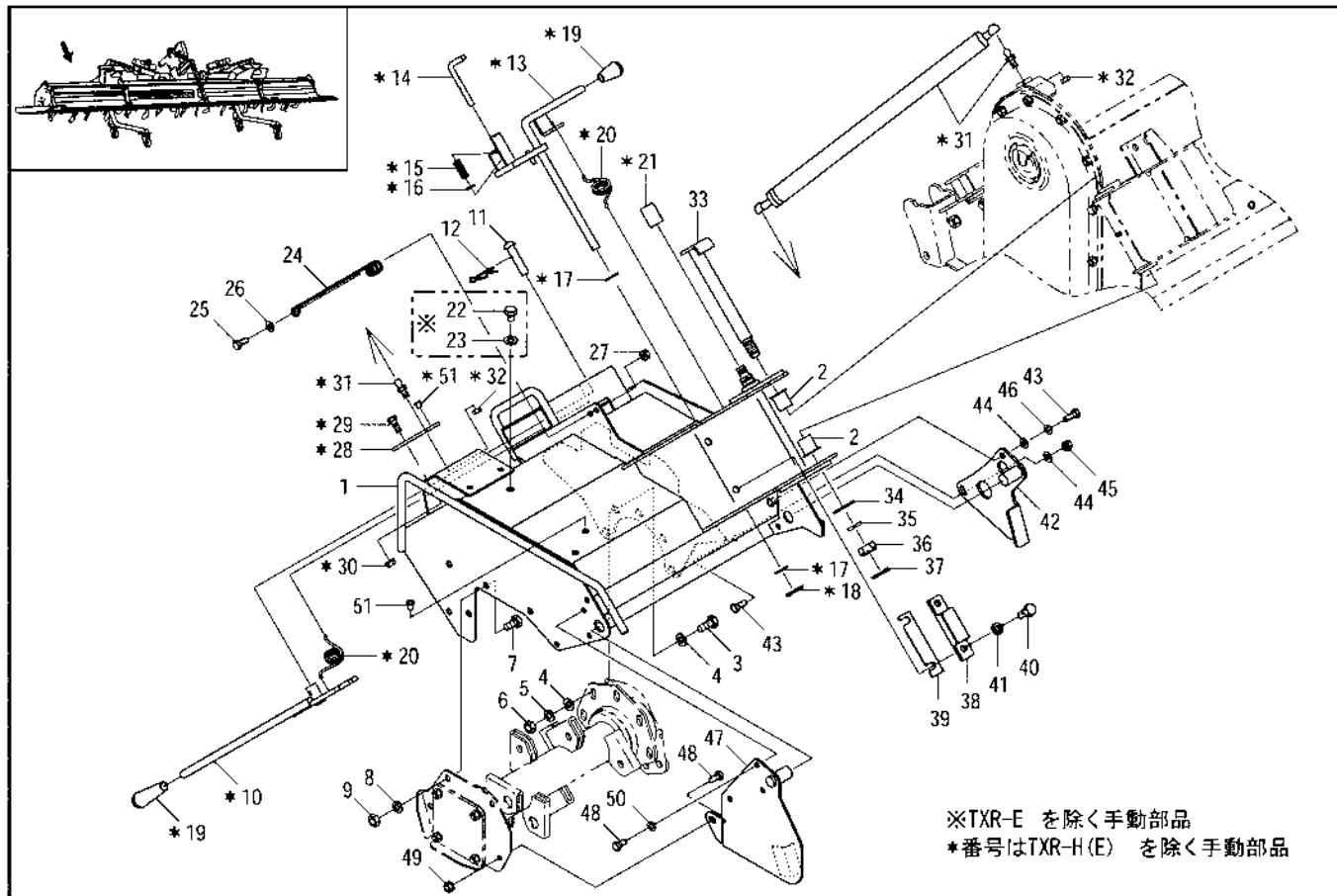
TXC(-H)・TXR(-H,E)・TXK



見出番号	部品コード	部品名	規格	1台分個数						実施機番	備考
				220	240	260	280	310	340		
40	4880206	EXレバワイヤ	TXR(-H)						1	~43352753	48840242302
40	4920063	EXレバワイヤ	TXR(-H)						2	43352891~	49240042100
41	4800071	ワイヤクリップ	TXC(-H),TXR(-H),TXK	4	4	4	4	4	4		48022044301
42	9070002	マルコネジ(+)	M5*10 P0.8	4	4	4	4	4	4		
43	9140501	ナット	M5 P0.8	4	4	4	4	4	4		
44	4910075	スタンド COMP		2	2	2	2	2	2		49100045903
44	4910757	スタンド COMP		2	2	2	2	2	2		49100047800
45	0090005	キャスタ	WJ-100-P	2	2	2	2	2	2		
46	0090006	キャスタ	WJ-100S-P フレーキツキ	2	2	2	2	2	2		
47	9020162	コガタボルト 2P	M10*20 P1.5 7T	16	16	16	16	16	16		
47	9020158	コガタボルト 2P	M10*25 P1.5 7T	16	16	16	16	16	16		
48	9140723	コガタナット	M10 P1.5 2シュ	16	16	16	16	16	16		
49	7660299	ロックピン		2	2	2	2	2	2		76605040312
50	9011217	ボルト	M12*75 P1.75 8T	2	2	2	2	2	2		
51	9210012	Sワッシャ	M12	2	2	2	2	2	2		
52	9140013	ナット	M12 P1.75 6T	2	2	2	2	2	2		
53	7660771	サガネ	TXK 14.5*38*9	1	1	1					76621030700
54	9010259	ボルト	TXK M14*35 P2.0	1	1	1					
54	4620026	ホリキャップ	TXC(-H)	1							46280041600
55	4620026	ホリキャップ	TXK	1	1	1					46280041600
56	9992086	ケイコク(テントウ)		1	1	1	1	1	1		99905216000
57	9992087	チュウイ(トリアツカイ)		1	1	1	1	1	1		99905217000
58	9992074	ケイコク(ロータリ)		1	1	1	1	1	1		99905211001
59	9992127	キケン(ジョイント)		1	1	1	1	1	1		99905244000
60	9992895	チュウイ(カイヘイ)	TXC, TXR, TXK	2	2	2	2	2	2		99913065000
61	9992896	チュウイ(ロックピン)	TXC, TXR, TXK	2	2	2	2	2	2		99913066000

7. フレーム部(左シールドカバー)

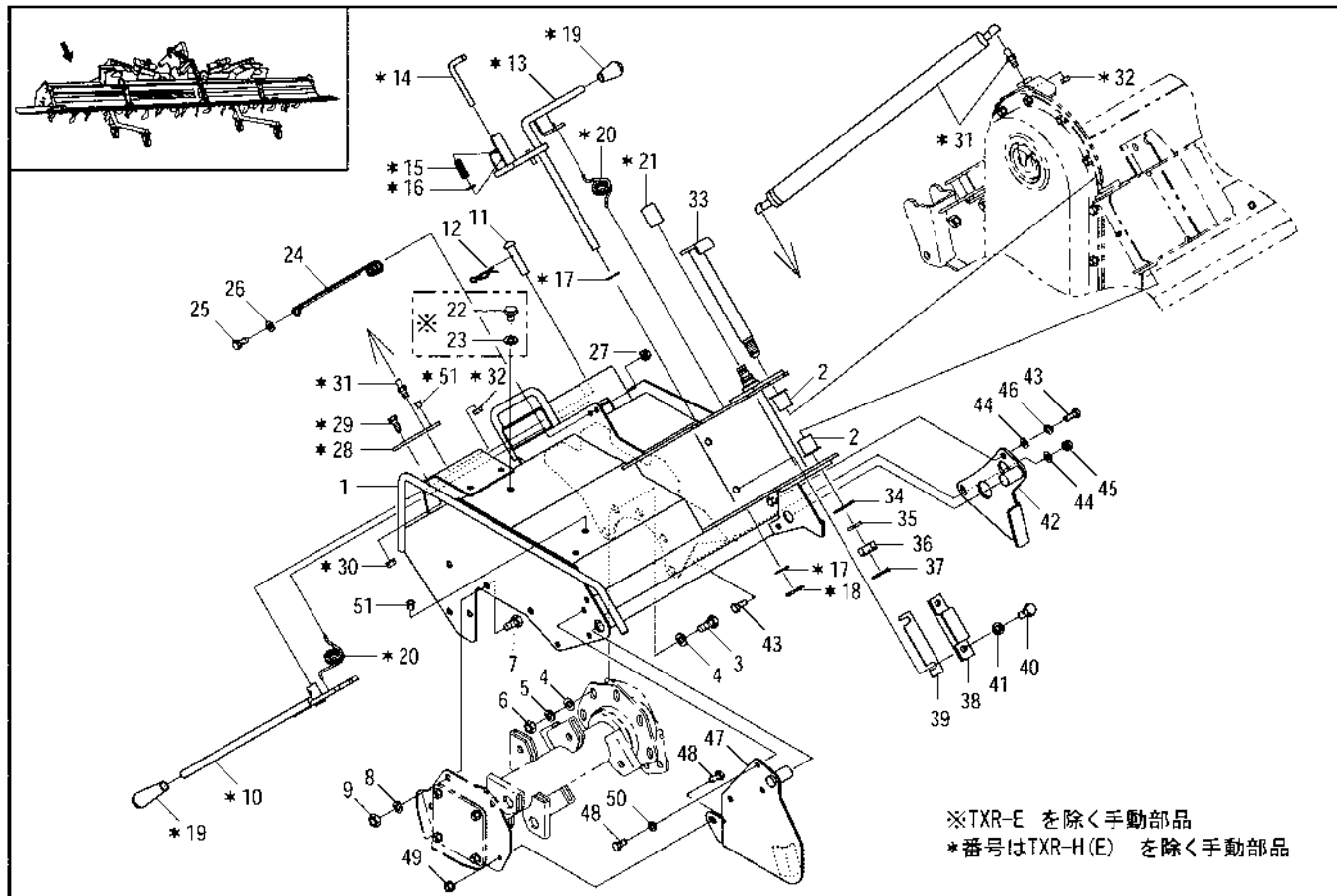
TXC・TXR(-H, E)・TXK



見出番号	部品コード	部 品 名	規 格	1 台 分 個 数						実施機番	備 考
				220	240	260	280	310	340		
1	4910025	シールドカバー COMPL	TXC	1	1						49100041002
1	4910025	シールドカバー COMPL	TXK	1							49100041002
1	4910026	シールドカバー COMPL	TXC			1					49110041002
1	4910026	シールドカバー COMPL	TXR(-H,E)				1				49110041002
1	4910026	シールドカバー COMPL	TXK		1						49110041002
1	4910027	シールドカバー COMPL	TXC				1				49120041002
1	4910027	シールドカバー COMPL	TXK			1					49120041002
1	4920011	シールドカバー COMPL	TXR(-H,E)					1			49230040202
1	4920012	シールドカバー COMPL	TXR(-H,E)						1		49240040202
2	9350314	フランジブッシュ	LFF-2025	2	2	2	2	2	2		
3	9020904	コガタボルト	M10×25 P1.5 7T	5	5	5	5	5	5		
4	9240110	ザガネ	M10	10	10	10	10	10	10		
5	9210010	Sワッシャ	M10	5	5	5	5	5	5		
6	9140705	コガタナット	M10 P1.5	5	5	5	5	5	5		
7	9020903	コガタボルト	M10×20 P1.5 7T	3	3	3	3	3	3		
8	9210010	Sワッシャ	M10	3	3	3	3	3	3		
9	9140705	コガタナット	M10 P1.5	3	3	3	3	3	3		
10	4910061	サギョウジフック L	TXC.TXR.TXK	1	1	1	1	1	1		49100044700
11	4910068	ピン	φ12×50	1	1	1	1	1	1		49100045400
12	9480016	Rピン	φ16	1	1	1	1	1	1		
13	4910065	オリタタミジフック L	TXC.TXR.TXK	1	1	1	1	1	1		49100045100
14	4910067	Lピン	TXC.TXR.TXK	1	1	1	1	1	1		49100045300
15	5630102	スプリング	TXC.TXR.TXK	1	1	1	1	1	1		56350043200
16	9320316	スプリングピン	TXC.TXR.TXK φ3×16	1	1	1	1	1	1		
17	9240112	ザガネ	TXC.TXR.TXK M12	2	2	2	2	2	2		
18	9300034	ワリピン	TXC.TXR.TXK φ3×20	1	1	1	1	1	1		
19	4910064	グリッパ	TXC.TXR.TXK	2	2	2	2	2	2		49100045000
20	4800058	オートヒッチロックバネ L	TXC.TXR.TXK	2	2	2	2	2	2		48022043100
21	4910079	ネジカバー	TXC.TXR.TXK	1	1	1	1	1	1		49100046300
22	9023153	コガタボルト	TXC.TXR(-H).TXK M10×12 P1.5 7T	1	1	1	1	1	1		

7. フレーム部(左シールドカバー)

TXC・TXR(-H, E)・TXK

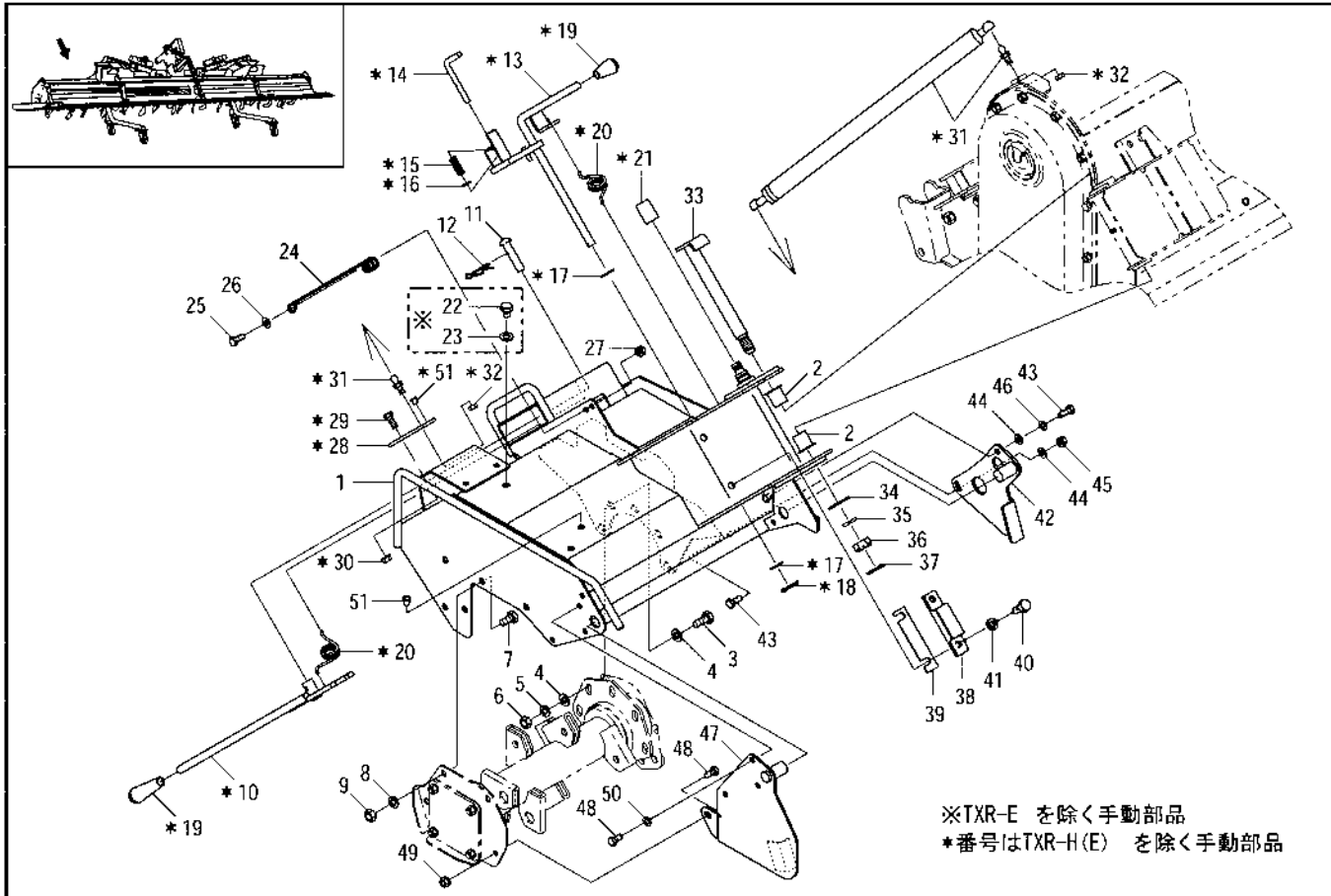


見出番号	部品コード	部 品 名	規 格	1 台 分 個 数						実施機番	備 考
				220	240	260	280	310	340		
23	9240110	ザガネ	TXC, TXR(-H), TXK M10	1	1	1	1	1	1		
24	4910077	ワイヤホルダ		1	1	1	1	1	1		49100046100
25	9020925	コガタボルト	M8×20 P1.25 7T	1	1	1	1	1	1		
26	9240108	ザガネ	M8	1	1	1	1	1	1		
27	9150358	コガタナット (Sワッシャツキ)	M8 P1.25	1	1	1	1	1	1		
28	4910058	ロッドブラケット L	TXC, TXR, TXK	1	1	1	1	1	1		49100044400
29	9020925	コガタボルト	TXC, TXR, TXK M8×20 P1.25 7T	3	3	3	3	3	3		
30	9150358	コガタナット (Sワッシャツキ)	TXC, TXR, TXK M8 P1.25	3	3	3	3	3	3		
31	4910070	ガススプリング 250-30B	TXC	1	1	1					49100045601
31	4910070	ガススプリング 250-30B	TXK	1	1						49100045601
31	4910072	ガススプリング 250-50B	TXC, TXR				1				49120045601
31	4910072	ガススプリング 250-50B	TXK			1					49120045601
31	4920030	ガススプリング 250-85B	TXR					1	1		49230041101
32	9140703	コガタナット	TXC, TXR, TXK M8 P1.25	2	2	2	2	2	2		
33	4910099	シテンピン		1	1	1	1	1	1		49100044311
34	9240120	ザガネ	M20	1	1	1	1	1	1		
35	9210016	Sワッシャ	M16	1	1	1	1	1	1		
36	9180016	ミゾツキ6カクナット	M16 P1.5 タカガタ	1	1	1	1	1	1		
37	9300047	ワリピン	φ4×35	1	1	1	1	1	1		
38	4860140	スペーサ		1	1	1	1	1	1		48633044501
39	4860139	シム	t1.2	2	2	2	2	2	2		48633044600
40	9020904	コガタボルト	M10×25 P1.5 7T	2	2	2	2	2	2		
41	9210010	Sワッシャ	M10	2	2	2	2	2	2		
42	4910052	エプロンストッパ L		1	1	1	1	1	1		49100043801
43	9020925	コガタボルト	M8×20 P1.25 7T	3	3	3	3	3	3		
44	9240108	ザガネ	M8	3	3	3	3	3	3		
45	9150358	コガタナット (Sワッシャツキ)	M8 P1.25	2	2	2	2	2	2		
46	9210008	Sワッシャ	M8	1	1	1	1	1	1		
47	4880188	サイドカバー L		1	1	1	1	1	1		48800240801
48	9020923	コガタボルト	M8×16 P1.25 7T	4	4	4	4	4	4		



7. フレーム部(左シールドカバー)

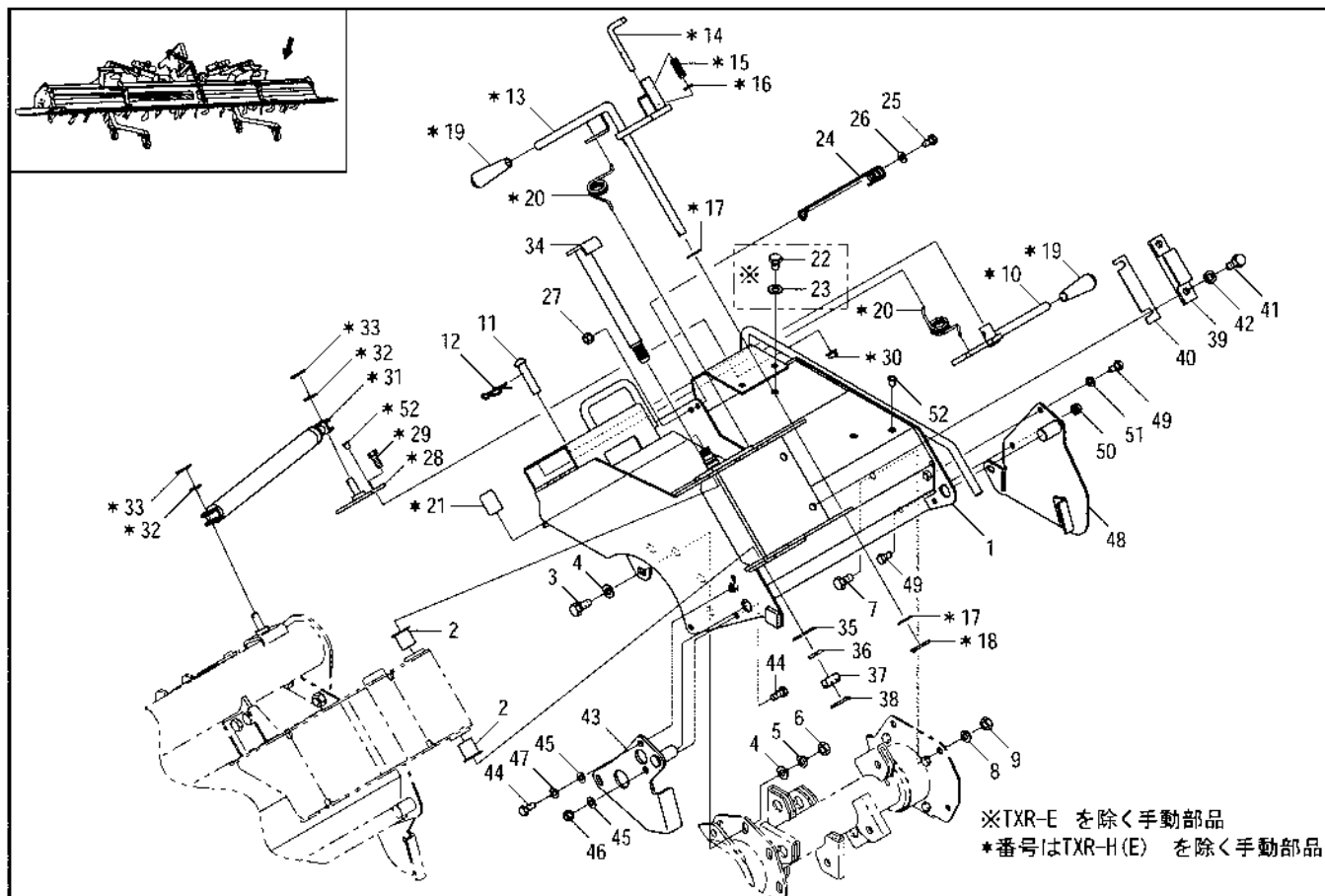
TXC・TXR(-H, E)・TXK



見出 番号	部品コード	部 品 名	規 格	1 台 分 個 数						実施機番	備 考
				220	240	260	280	310	340		
49	9150358	コガタナット(Sワッシャツキ)	M8 P1.25	3	3	3	3	3	3		
50	9210008	Sワッシャ	M8	1	1	1	1	1	1		
51	4800798	ポリキャップ	TXC, TXR, TXK	4	4	4	4	4	4		48020945500
51	4800798	ポリキャップ	TXR-H				3	3	3		48020945500
51	4800798	ポリキャップ	TXR-E				1	1	1		48020945500

8. フレーム部(右シールドカバー)

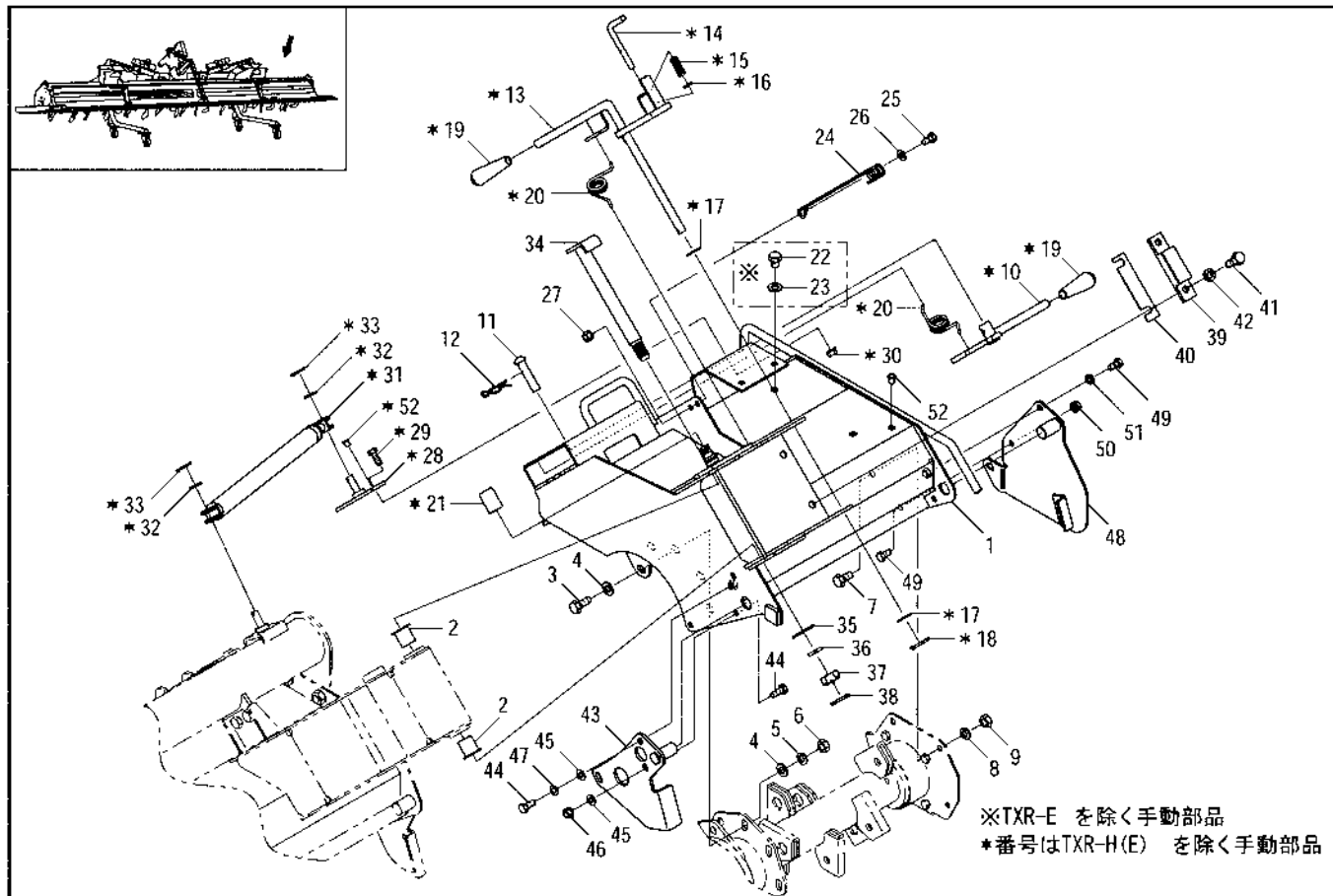
TXC・TXR(-H, E)・TXK



見出番号	部品コード	部 品 名	規 格	1 台 分 個 数						実施機番	備 考
				220	240	260	280	310	340		
1	4910028	シールドカバー COMP.R	TXK	1							49100041102
1	4910028	シールドカバー COMP.R	TXC	1	1						49100041102
1	4910029	シールドカバー COMP.R	TXK		1						49110041102
1	4910029	シールドカバー COMP.R	TXC			1					49110041102
1	4910029	シールドカバー COMP.R	TXR(-H,E)				1				49110041102
1	4910030	シールドカバー COMP.R	TXK			1					49120041102
1	4910030	シールドカバー COMP.R	TXC				1				49120041102
1	4920013	シールドカバー COMP.R	TXR(-H,E)					1			49230040302
1	4920014	シールドカバー COMP.R	TXR(-H,E)						1		49240040302
2	9350314	フランジブッシュ	LFF-2025	2	2	2	2	2	2		
3	9020904	コガタボルト	M10×25 P1.5 7T	5	5	5	5	5	5		
4	9240110	ザガネ	M10	10	10	10	10	10	10		
5	9210010	Sワッシャ	M10	5	5	5	5	5	5		
6	9140705	コガタナット	M10 P1.5	5	5	5	5	5	5		
7	9020903	コガタボルト	M10×20 P1.5 7T	3	3	3	3	3	3		
8	9210010	Sワッシャ	M10	3	3	3	3	3	3		
9	9140705	コガタナット	M10 P1.5	3	3	3	3	3	3		
10	4910062	サギョウジフック R	TXC.TXR.TXK	1	1	1	1	1	1		49100044800
11	4910068	ピン	φ12×50	1	1	1	1	1	1		49100045400
12	9480016	Rピン	φ16	1	1	1	1	1	1		
13	4910066	オリタタミジフック R	TXC.TXR.TXK	1	1	1	1	1	1		49100045200
14	4910067	Lピン	TXC.TXR.TXK	1	1	1	1	1	1		49100045300
15	5630102	スプリング	TXC.TXR.TXK	1	1	1	1	1	1		56350043200
16	9320316	スプリングピン	TXC.TXR.TXK φ3×16	1	1	1	1	1	1		
17	9240112	ザガネ	TXC.TXR.TXK M12	2	2	2	2	2	2		
18	9300034	ワリピン	TXC.TXR.TXK φ3×20	1	1	1	1	1	1		
19	4910064	グリッパ	TXC.TXR.TXK	2	2	2	2	2	2		49100045000
20	4800059	オートヒッチロックバネ R	TXC.TXR.TXK	2	2	2	2	2	2		48022043200
21	4910079	ネジカバー	TXC.TXR.TXK	1	1	1	1	1	1		49100046300
22	9023153	コガタボルト	TXC.TXR(-H).TXK M10×12 P1.5 7T	1	1	1	1	1	1		

8. フレーム部(右シールドカバー)

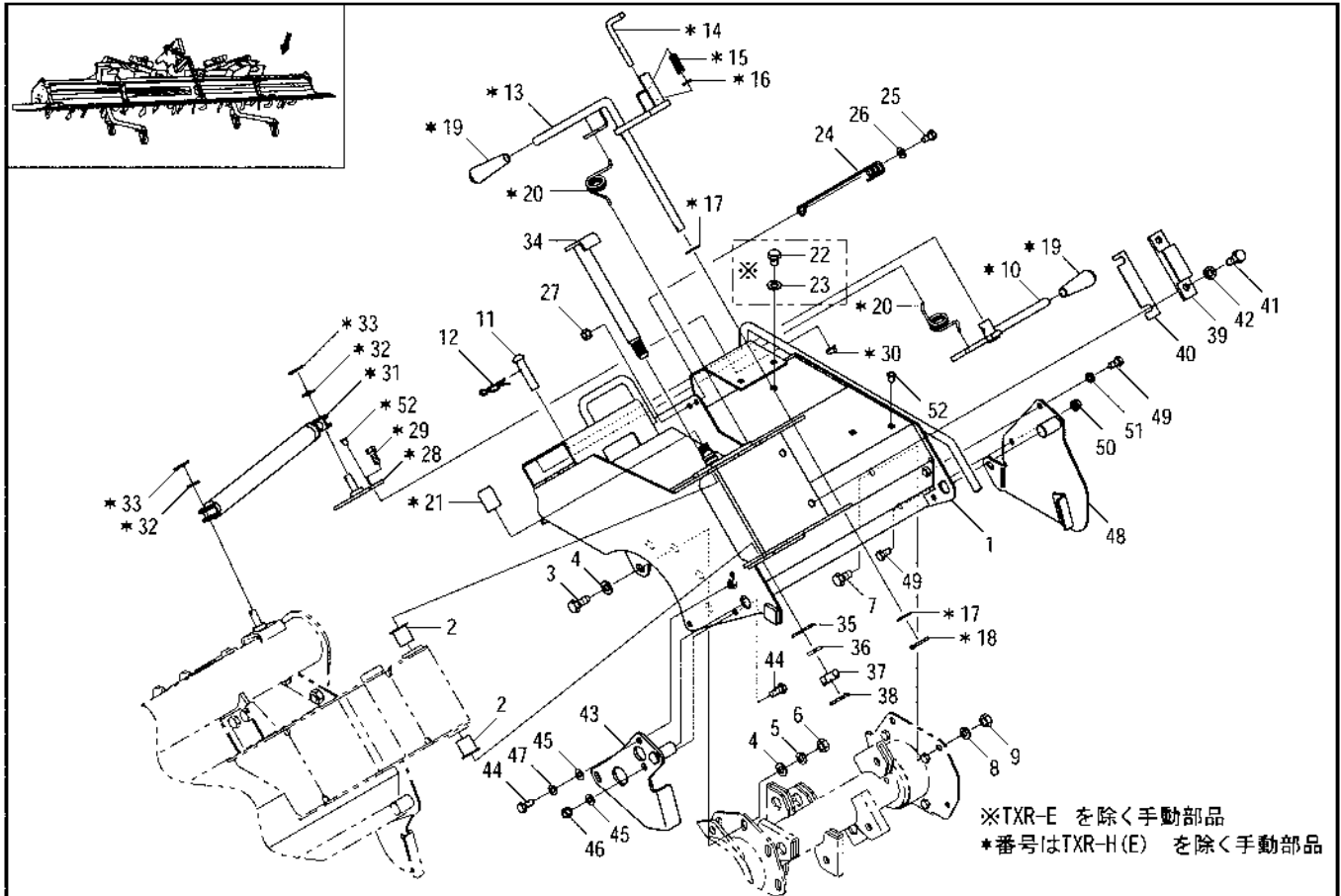
TXC・TXR(-H, E)・TXK



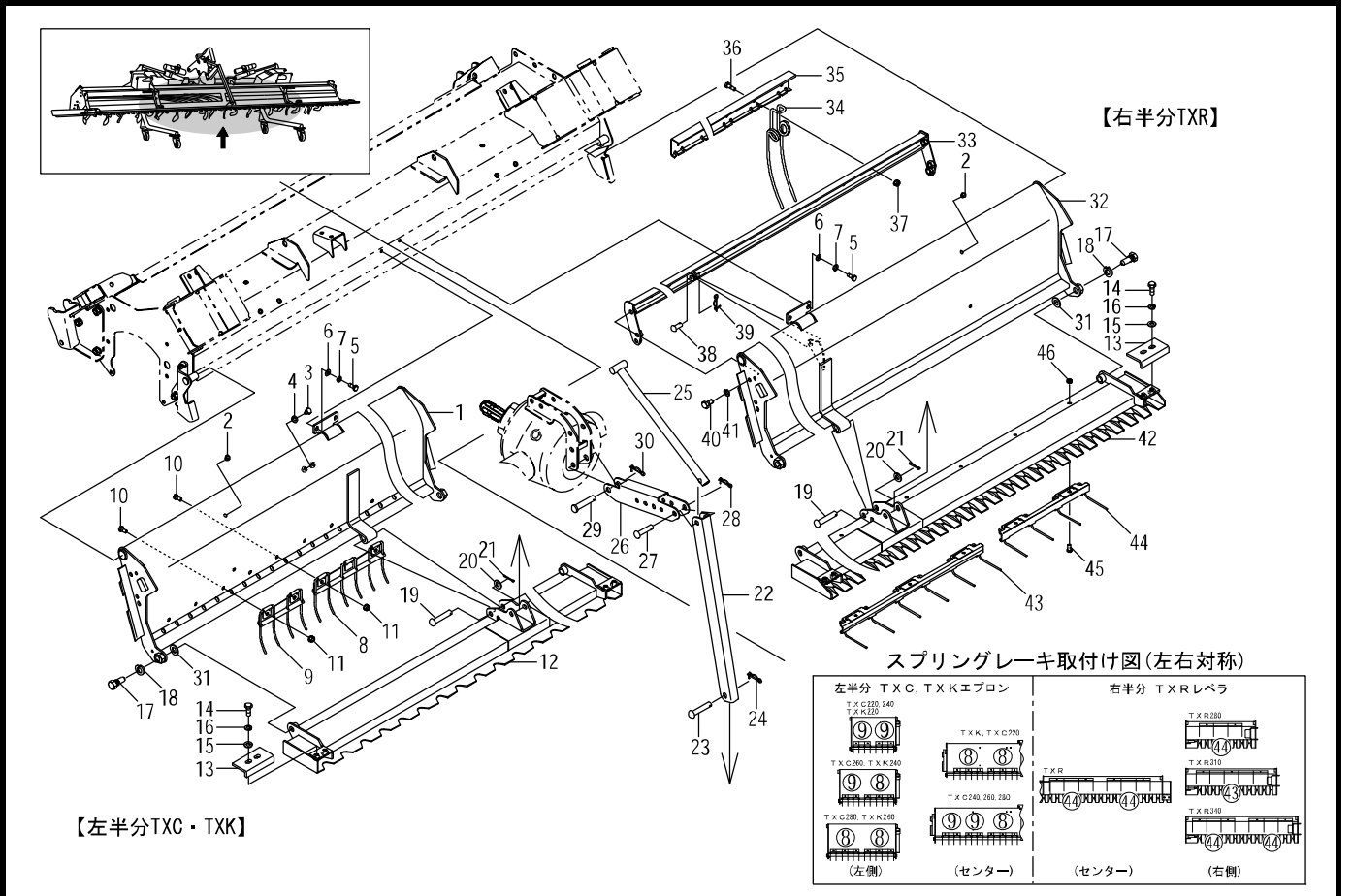
見出番号	部品コード	部 品 名	規 格	1 台 分 個 数						実施機番	備 考
				220	240	260	280	310	340		
23	9240110	ザガネ	TXC.TXR(-H).TXK M10	1	1	1	1	1	1		
24	4910077	ワイヤホルダ		1	1	1	1	1	1		49100046100
25	9020925	コガタボルト	M8×20 P1.25 7T	1	1	1	1	1	1		
26	9240108	ザガネ	M8	1	1	1	1	1	1		
27	9150358	コガタナット(Sワッシャツキ)	M8 P1.25	1	1	1	1	1	1		
28	4910059	ロッドブラケット R	TXC.TXR.TXK	1	1	1	1	1	1		49100044500
29	9020925	コガタボルト	TXC.TXR.TXK M8×20 P1.25 7T	3	3	3	3	3	3		
30	9150358	コガタナット(Sワッシャツキ)	TXC.TXR.TXK M8 P1.25	3	3	3	3	3	3		
31	4910069	ガススプリング 250-30	TXK	1	1						49100045501
31	4910069	ガススプリング 250-30	TXC	1	1	1					49100045501
31	4910071	ガススプリング 250-50	TXK			1					49120045501
31	4910071	ガススプリング 250-50	TXC.TXR				1				49120045501
31	4920029	ガススプリング 250-85	TXR					1	1		49230041001
32	9240110	ザガネ	TXC.TXR.TXK M10	2	2	2	2	2	2		
33	9300034	ワリピン	TXC.TXR.TXK φ3×20	2	2	2	2	2	2		
34	4910099	シテンピン		1	1	1	1	1	1		49100044311
35	9240120	ザガネ	M20	1	1	1	1	1	1		
36	9210016	Sワッシャ	M16	1	1	1	1	1	1		
37	9180016	ミゾツキ6カクナット	M16 P1.5 タカガタ	1	1	1	1	1	1		
38	9300047	ワリピン	φ4×35	1	1	1	1	1	1		
39	4860140	スペーサ		1	1	1	1	1	1		48633044501
40	4860139	シム	t1.2	2	2	2	2	2	2		48633044600
41	9020904	コガタボルト	M10×25 P1.5 7T	2	2	2	2	2	2		
42	9210010	Sワッシャ	M10	2	2	2	2	2	2		
43	4910053	エブロンストッパ R		1	1	1	1	1	1		49100043901
44	9020925	コガタボルト	M8×20 P1.25 7T	3	3	3	3	3	3		
45	9240108	ザガネ	M8	3	3	3	3	3	3		
46	9150358	コガタナット(Sワッシャツキ)	M8 P1.25	2	2	2	2	2	2		
47	9210008	Sワッシャ	M8	1	1	1	1	1	1		
48	4880189	サイドカバー R		1	1	1	1	1	1		48800240901

8. フレーム部(右シールドカバー)

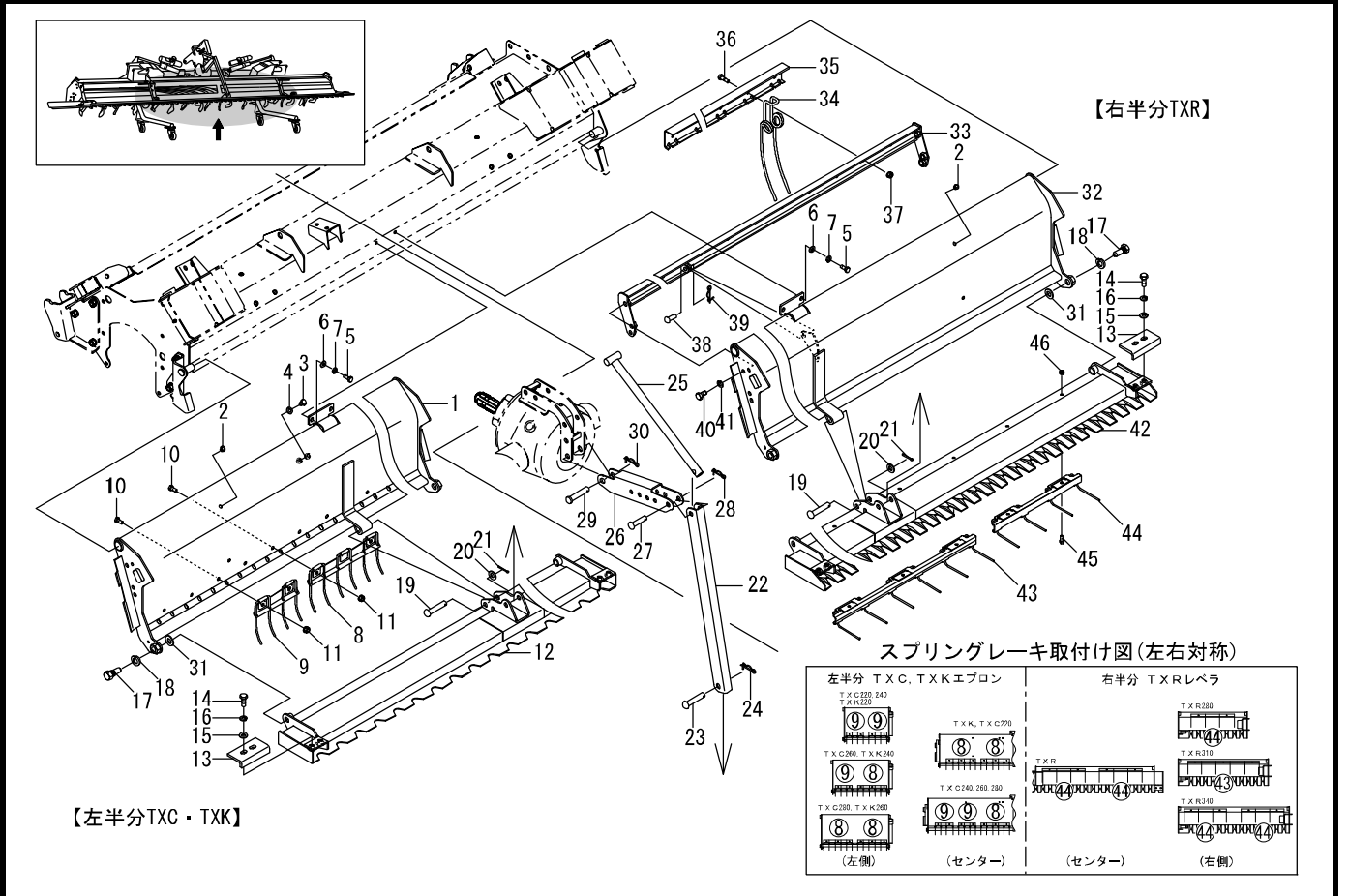
TXC・TXR(-H, E)・TXK



見出 番号	部品コード	部 品 名	規 格	1 台 分 個 数						実施機番	備 考
				220	240	260	280	310	340		
49	9020923	コガタボルト	M8×16 P1.25 7T	4	4	4	4	4	4		
50	9150358	コガタナット(Sワッシャツキ)	M8 P1.25	3	3	3	3	3	3		
51	9210008	Sワッシャ	M8	1	1	1	1	1	1		
52	4800798	ポリキャップ	TXC, TXR, TXK	4	4	4	4	4	4		48020945500
52	4800798	ポリキャップ	TXR-H				3	3	3		48020945500
52	4800798	ポリキャップ	TXR-E				1	1	1		48020945500



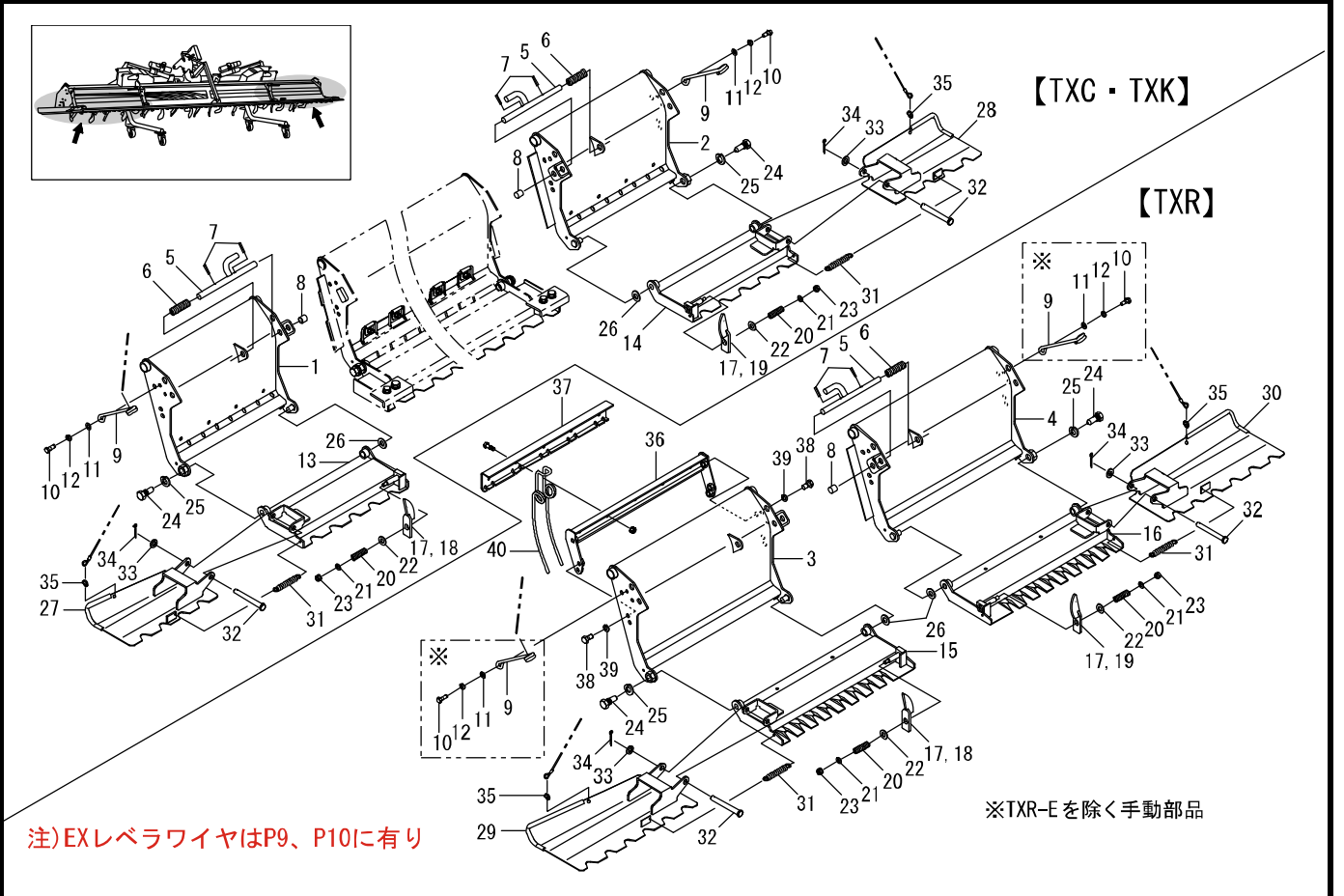
見出番号	部品コード	部品名	規格	1台分個数						実施機番	備考
				220	240	260	280	310	340		
1	4930004	エプロン COMP.C	TXK	1	1	1					49330040501
1	4930004	エプロン COMP.C	TXC	1							49330040501
1	4910031	エプロン COMP.C	TXC		1	1	1				49100042303
2	4700066	ホリキヤップ		4	4	4	4	4	4		47052243900
3	9020922	コガタボルト	M8*12 P1.25 7T	2	2	2	2	2	2		
4	9240108	ザガネ	M8	2	2	2	2	2	2		
5	9020925	コガタボルト	M8*20 P1.25 7T	2	2	2	2	2	2		
6	9240108	ザガネ	M8	2	2	2	2	2	2		
7	9210008	Sワッシャ	M8	2	2	2	2	2	2		
8	4800619	スプリングレーキ3 COMP	TXK	4	6	8					48010843802
8	4800619	スプリングレーキ3 COMP	TXC	4	2	4	6				48010843802
9	4800618	スプリングレーキ2 COMP	TXK	4	2						48010843702
9	4800618	スプリングレーキ2 COMP	TXC	4	8	6	4				48010843702
10	9020923	コガタボルト	TXK M8*16 P1.25 7T	16	16	16					
10	9020923	コガタボルト	TXC M8*16 P1.25 7T	16	20	20	20				
11	9150358	コガタナット(Sワッシャツキ)	TXK M8 P1.25	16	16	16					
11	9150358	コガタナット(Sワッシャツキ)	TXC M8 P1.25	16	20	20	20				
12	4930005	レベラ COMP.C	TXK	1	1	1					49330040600
12	4930005	レベラ COMP.C	TXC	1							49330040600
12	4910040	レベラ COMP.C	TXC		1	1	1				49100042901
13	4910047	チョウセイプレート		2	2	2	2	2	2		49100043301
14	9020904	コガタボルト	M10*25 P1.5 7T	4	4	4	4	4	4		
15	9240110	ザガネ	M10	4	4	4	4	4	4		
16	9210010	Sワッシャ	M10	4	4	4	4	4	4		
17	4750030	フックシテンボルト A		2	2	2	2	2	2		47572041313
18	9210016	Sワッシャ	M16	2	2	2	2	2	2		
19	9500207	テーパーピン	φ12*65	1	1	1	1	1	1		
20	9240112	ザガネ	M12 コガタマル	1	1	1	1	1	1		
21	9300034	ワリピン	φ3*20	1	1	1	1	1	1		
22	4930006	アンダーストッパ	TXK	1	1	1					49330040700



見出番号	部品コード	部品名	規格	1台分個数						実施機番	備考
				220	240	260	280	310	340		
22	4910056	アンダーストップ	TXC, TXR(-H,E)	1	1	1	1	1	1		49100044200
23	9500207	テラピン	φ12*65	1	1	1	1	1	1		
24	9480062	Rピン(スケドメツキ)	φ12	1	1	1	1	1	1		
25	4910054	コントロールロッド		1	1	1	1	1	1		49100044000
26	4910055	スイングアーム		1	1	1	1	1	1		49100044100
27	9500204	テラピン	φ12*50	1	1	1	1	1	1		
28	9480062	Rピン(スケドメツキ)	φ12	1	1	1	1	1	1		
29	2010036	ピン(φ14*65)	φ14*65	1	1	1	1	1	1		20104127000
30	9480064	Rピン(スケドメツキ)	φ14	1	1	1	1	1	1		
31	9240014	ザガネ	M14 コガタマル	2	2	2	2	2	2		
32	4920015	エプロン COMP.C	TXR(-H,E)				1	1	1		49220040402
33	4920031	レーキフレーム C	TXR(-H,E)				1	1	1		49220041202
34	4890016	スプリングブレーキ	TXR(-H,E)				16	16	16		48910041101
35	4920037	レーキホルダ 8	TXR(-H,E)				2	2	2		49240041401
36	9020927	コガタホルト	TXR(-H,E) M8*25 P1.25 7T				26	28	32		
37	9150358	コガタナット(Sワッシャツキ)	TXR(-H,E) M8 P1.25				26	28	32		
38	2600019	サイドブレーキテンピン	TXR(-H,E) φ10*26				1	1	1		26006023010
39	9480060	Rピン(スケドメツキ)	TXR(-H,E) φ10				1	1	1		
40	9020903	コガタホルト	TXR(-H,E) M10*20 P1.5 7T				4	4	4		
41	9210010	Sワッシャ	TXR(-H,E) M10				4	4	4		
42	4920022	レベラ COMP.C	TXR(-H,E)				1	1	1		49220040701
43	4800784	スプリングブレーキA COMP	TXR(-H,E)					2			48020944600
44	4800785	スプリングブレーキB COMP	TXR(-H,E)				6	4	8		48020944700
45	9010054	ホルト	TXR(-H,E) M6*16 P1.0				12	14	16		
46	9150304	ナット(Sワッシャツキ)	TXR(-H,E) M6 P1.0				12	14	16		

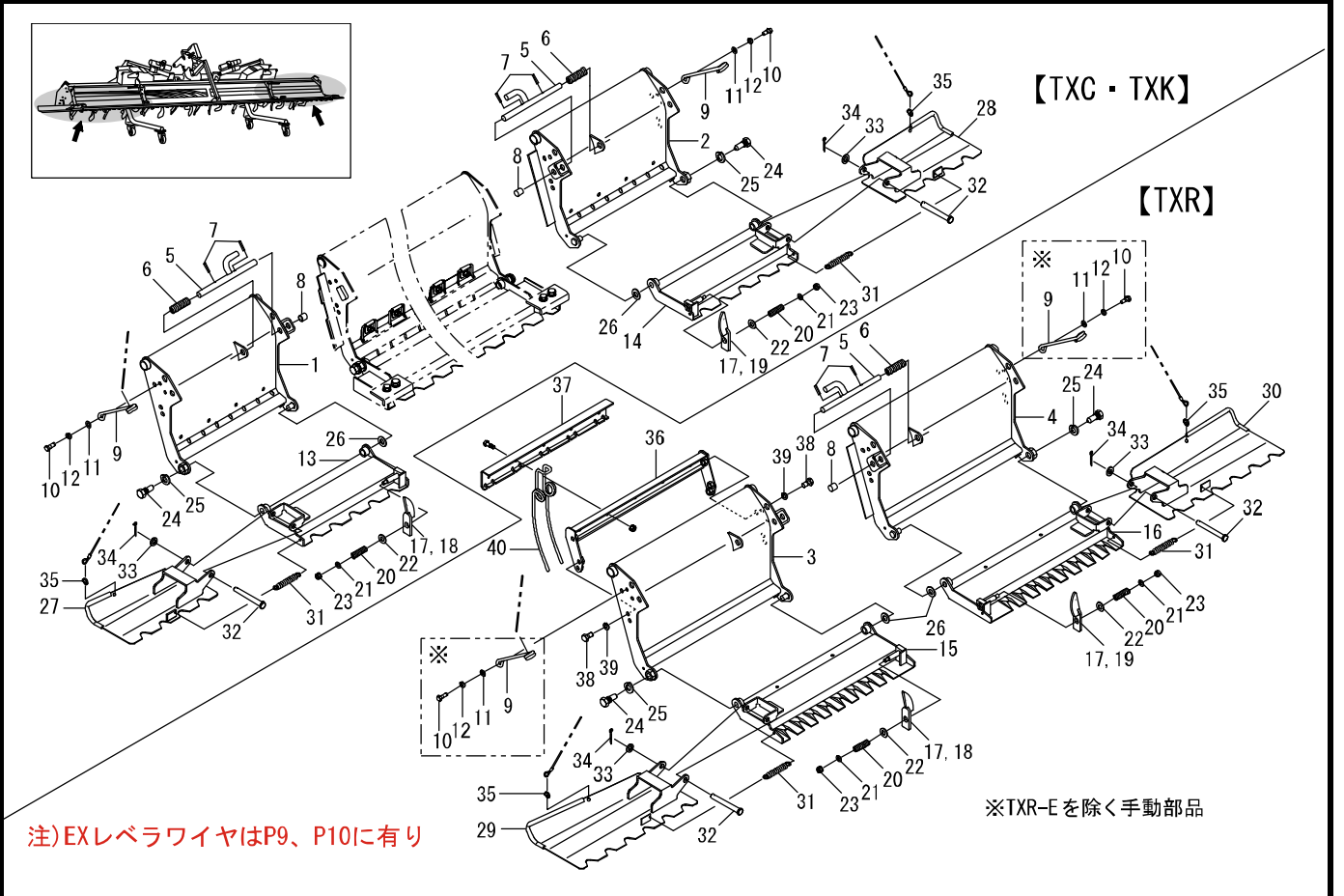
10.フレーム部(左右エプロン・レベラ)

TXC・TXR(-H,E)・TXK

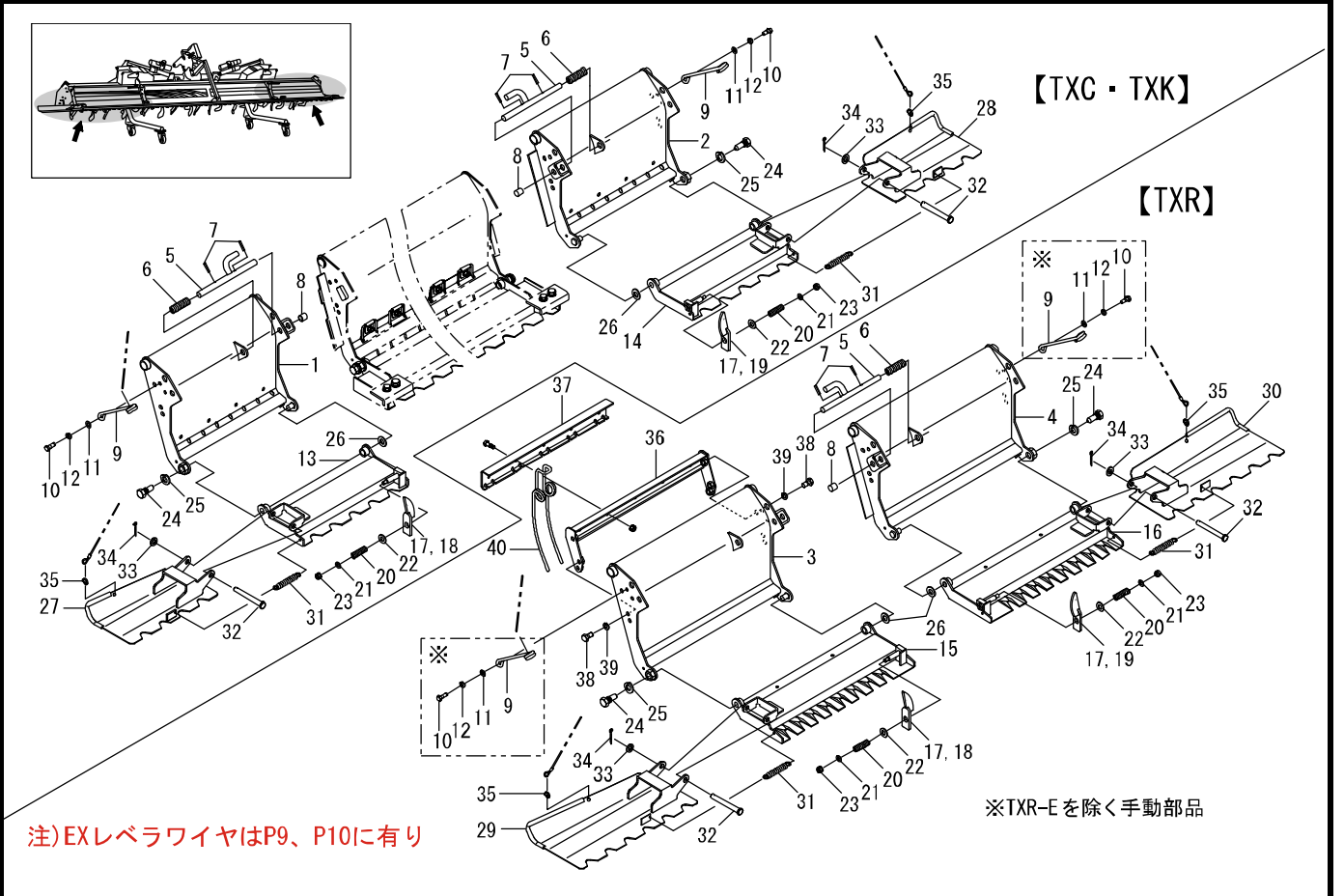


見出番号	部品コード	部品名	規格	1台分個数						実施機番	備考
				220	240	260	280	310	340		
1	4910033	エプロン COMP.L	TXK	1							49100042501
1	4910033	エプロン COMP.L	TXC	1	1						49100042501
1	4910034	エプロン COMP.L	TXK		1						49110042502
1	4910034	エプロン COMP.L	TXC			1					49110042502
1	4910035	エプロン COMP.L	TXK			1					49120042502
1	4910035	エプロン COMP.L	TXC				1				49120042502
2	4910036	エプロン COMP.R	TXK	1							49100042601
2	4910036	エプロン COMP.R	TXC	1	1						49100042601
2	4910037	エプロン COMP.R	TXK		1						49110042602
2	4910037	エプロン COMP.R	TXC			1					49110042602
2	4910038	エプロン COMP.R	TXK			1					49120042602
2	4910038	エプロン COMP.R	TXC				1				49120042602
3	4920016	エプロン COMP.L	TXR(-H,E)				1				49220040501
3	4920017	エプロン COMP.L	TXR(-H,E)					1			49230040501
3	4920018	エプロン COMP.L	TXR(-H,E)						1		49240040501
4	4920019	エプロン COMP.R	TXR(-H,E)				1				49220040601
4	4920020	エプロン COMP.R	TXR(-H,E)					1			49230040601
4	4920021	エプロン COMP.R	TXR(-H,E)						1		49240040601
5	4910039	ロックピン		2	2	2	2	2	2		49100042801
6	4860309	スプリング		2	2	2	2	2	2		48643243500
7	9320525	スプリングピン	φ5*25	4	4	4	4	4	4		
8	4910104	ピンカバー (組立時の傷付き防止目的のカバーの為 廃止)		2	2	2	2	2	2		49100047200
9	4910076	ワイヤガイド 2	TXC,TXR(-H),TXK	2	2	2	2	2	2		49100046000
10	9020927	コガネボルト	TXC,TXR(-H),TXK M8*25 P1.25 7T	2	2	2	2	2	2		
11	9240108	ザガネ	TXC,TXR(-H),TXK M8	2	2	2	2	2	2		
12	9210008	Sワッシャ	TXC,TXR(-H),TXK M8	2	2	2	2	2	2		
13	4910041	レベラ COMP.L	TXK	1							49100043102
13	4910041	レベラ COMP.L	TXC	1	1						49100043102
13	4910042	レベラ COMP.L	TXK		1						49110043102
13	4910042	レベラ COMP.L	TXC			1					49110043102

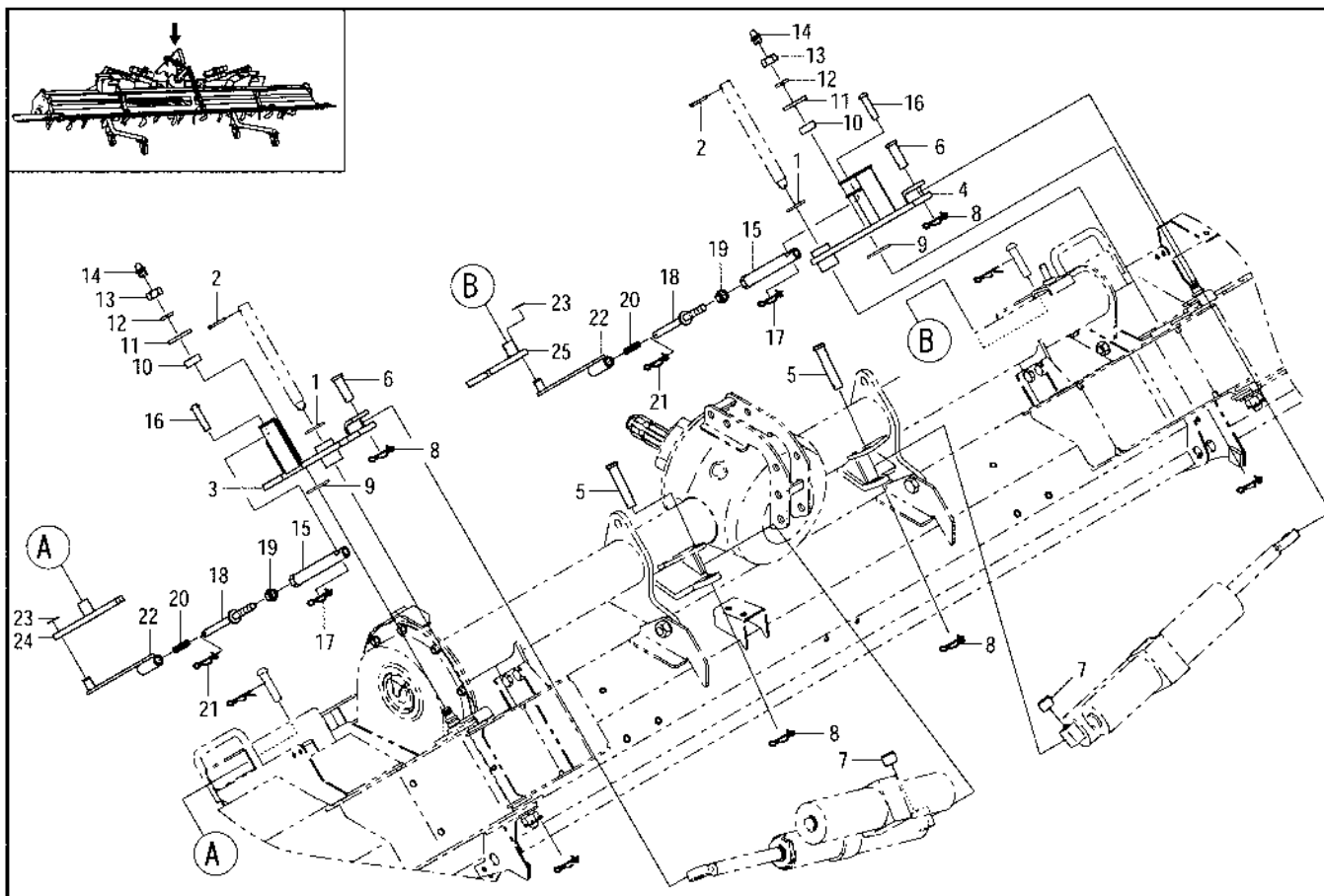




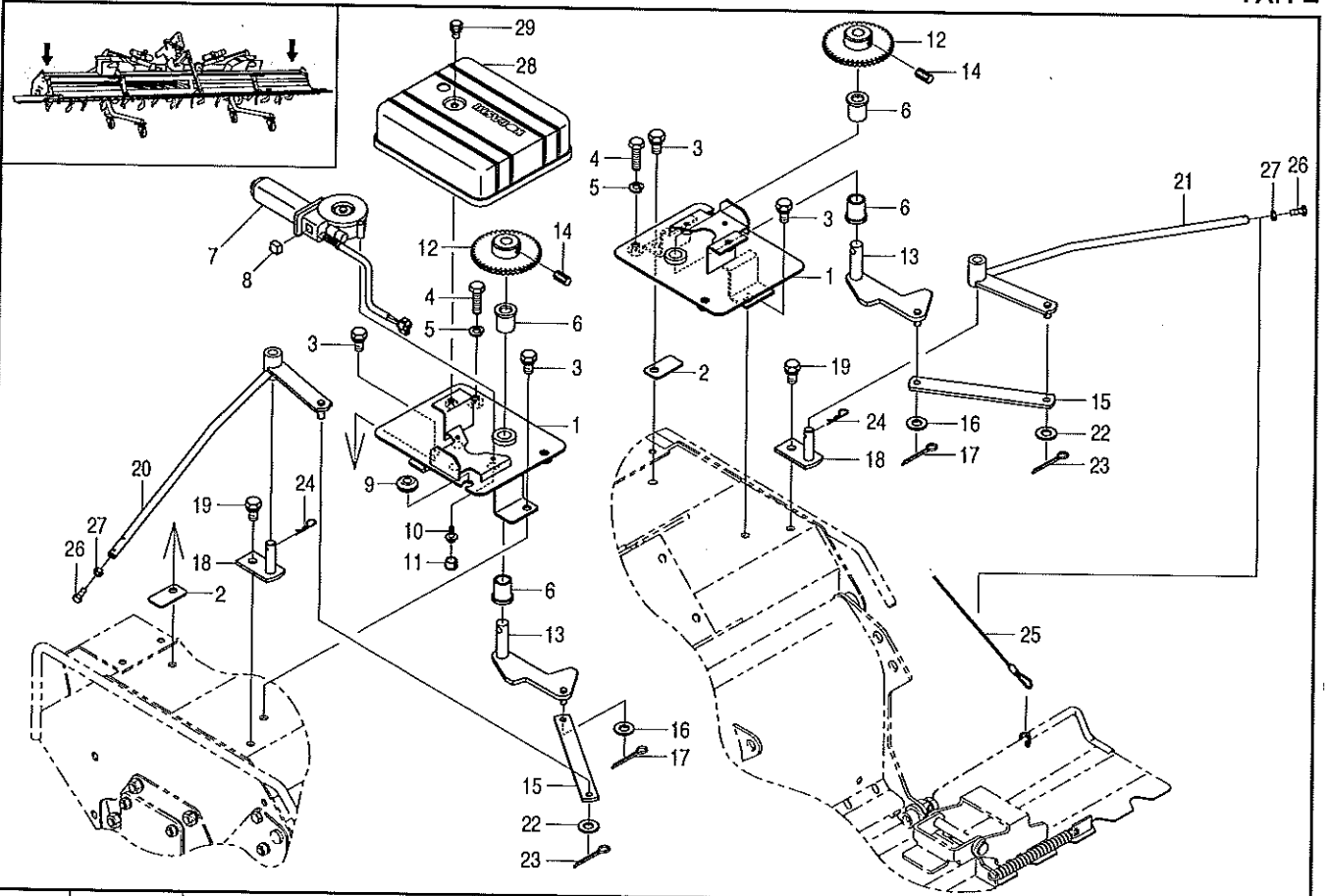
見出番号	部品コード	部品名	規格	1台分個数						実施機番	備考
				220	240	260	280	310	340		
13	4910043	レベラ COMP.L	TXK			1					49120043102
13	4910043	レベラ COMP.L	TXC				1				49120043102
14	4910044	レベラ COMP.R	TXK	1							49100043202
14	4910044	レベラ COMP.R	TXC	1	1						49100043202
14	4910045	レベラ COMP.R	TXK		1						49110043202
14	4910045	レベラ COMP.R	TXC			1					49110043202
14	4910046	レベラ COMP.R	TXK			1					49120043202
14	4910046	レベラ COMP.R	TXC				1				49120043202
15	4920023	レベラ COMP.L	TXR(-H,E)				1				49220040802
15	4920024	レベラ COMP.L	TXR(-H,E)					1			49230040802
15	4920025	レベラ COMP.L	TXR(-H,E)						1		49240040802
16	4920026	レベラ COMP.R	TXR(-H,E)				1				49220040902
16	4920027	レベラ COMP.R	TXR(-H,E)					1			49230040902
16	4920028	レベラ COMP.R	TXR(-H,E)						1		49240040902
17	4910048	レベラフック		2	2	2	2	2	2	~44354810	49100043401
18	4910144	レベラフック L		1	1	1	1	1	1	45351001~	49100047300
19	4910145	レベラフック R		1	1	1	1	1	1	45351001~	49100047400
20	4910049	スプリング		2	2	2	2	2	2		49100043501
21	9240108	ザガネ	M8	2	2	2	2	2	2		
22	9240012	ザガネ	M12 コガタマル	2	2	2	2	2	2		
23	9150358	コガタナット(Sワッシャツキ)	M8 P1.25	2	2	2	2	2	2		
24	4750030	フックシテンボルト A		2	2	2	2	2	2		47572041313
25	9210016	Sワッシャ	M16	2	2	2	2	2	2		
26	9240014	ザガネ	M14 コガタマル	2	2	2	2	2	2		
27	4910102	EXレベラ COMP.L	TXC,TXK	1	1	1	1				49100046900
28	4910103	EXレベラ COMP.R	TXC,TXK	1	1	1	1				49100047000
29	4920054	EXレベラ COMP.L	TXR(-H,E)				1	1	1		49220041900
30	4920055	EXレベラ COMP.R	TXR(-H,E)				1	1	1		49220042000
31	3280070	ロックバネ		2	2	2	2	2	2		32804036000
32	1410074	ヒンジピン		2	2	2	2	2	2		14104029000



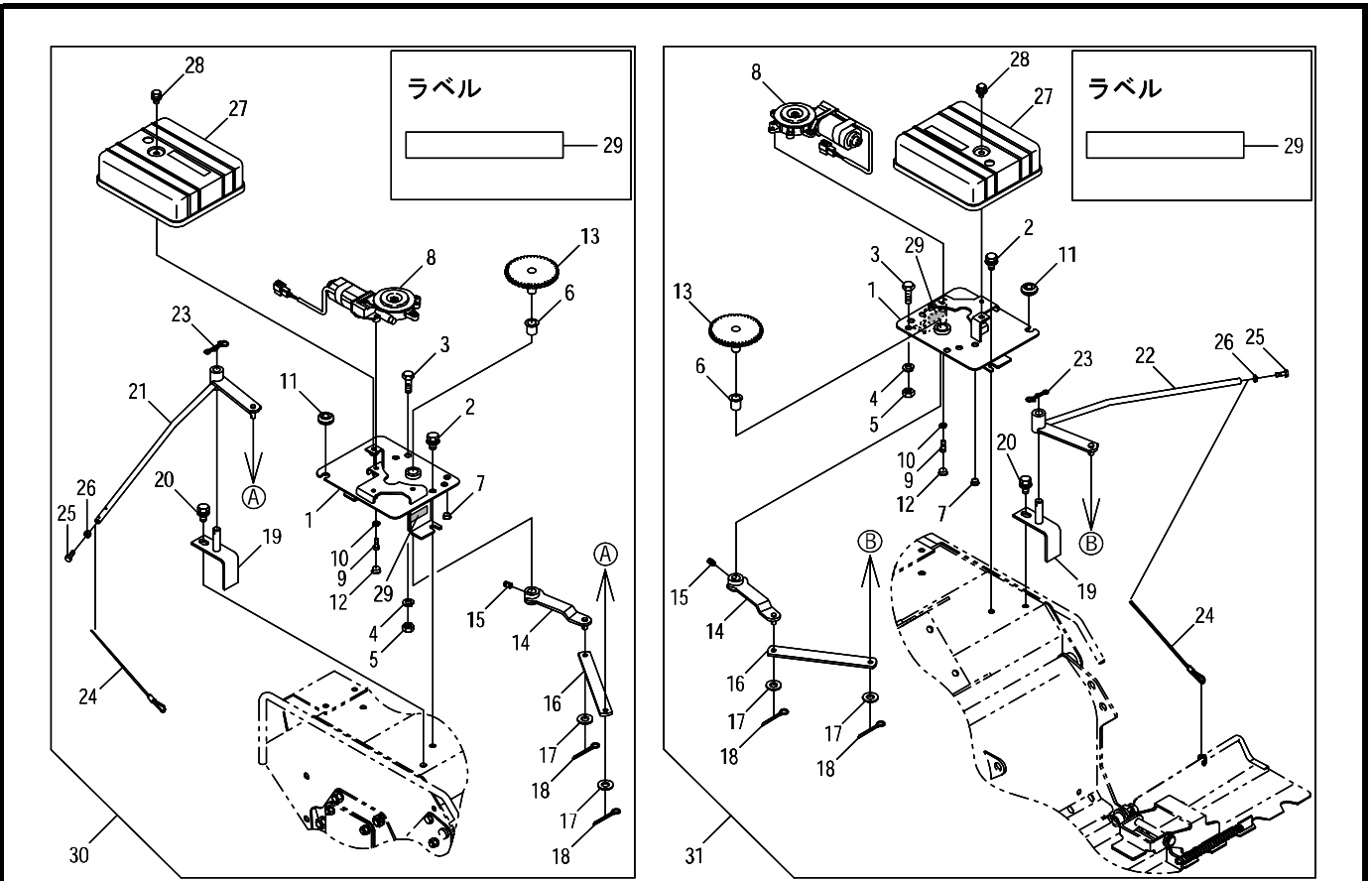
見出番号	部品コード	部品名	規格	1台分個数						実施機番	備考
				220	240	260	280	310	340		
33	9240012	サガネ	M12 コガタマル	2	2	2	2	2	2		
34	9300034	ワリピン	φ3*20	2	2	2	2	2	2		
35	4910078	リンク		2	2	2	2	2	2		49100046200
36	4920032	レーキフレーム S	TXR(-H,E)				2				49220041300
36	4920033	レーキフレーム S	TXR(-H,E)					2			49230041300
36	4920034	レーキフレーム S	TXR(-H,E)						2		49240041300
37	4920035	レーキホルダ 5	TXR(-H,E)				2				49220041400
37	4920036	レーキホルダ 6	TXR(-H,E)					2			49230041400
37	4920037	レーキホルダ 8	TXR(-H,E)						2		49240041401
38	9020903	コガタマルト	TXR(-H,E) M10*20 P1.5 7T				8	8	8		
39	9210010	Sワッシャ	TXR(-H,E) M10				8	8	8		
40	4890016	スプリングレーキ	TXR(-H,E)				10	12	16		48910041101



見出番号	部品コード	部品名	規格	1台分個数						実施機番	備考
				220	240	260	280	310	340		
1	9240018	ザガネ	M18 コガタマル				2	2	2		
2	9300047	ワリピン	φ4×35				2	2	2		
3	4920064	シリンダアーム L					1	1	1		49221040113
4	4920065	シリンダアーム R					1	1	1		49221040213
5	4920048	ピン 14×71	φ14×71				2	2	2		49220041600
6	4920049	ピン 14×40	φ14×40				2	2	2		49220041700
7	7891474	カラー					2	2	2		78980013900
8	9480064	Rピン (ヌケドメツキ)	φ14				4	4	4		
9	4860376	ザガネ					2	2	2		48643246600
10	9380016	ニードルベアリングナイリン	FIR-202510				2	2	2		
11	4860337	ザガネ (マワリドメ)					2	2	2		48643246301
12	9210014	Sワッシャ	M14				2	2	2		
13	9140574	ナット	M14 P1.5 3シュ				2	2	2		
14	9330003	グリスニップル	MT6 P1.0 Aガタ ストレート				2	2	2		
15	4850074	ブッシュロッド 2					2	2	2		48520043701
16	9500152	テーラピン	φ10×40				2	2	2		
17	9480060	Rピン (ヌケドメツキ)	φ10				2	2	2		
18	4920052	チョウセイネジ					2	2	2		49221040700
19	9140705	コガタナット	M10 P1.5				2	2	2		
20	7610147	スプリング					2	2	2		76110056500
21	9480060	Rピン (ヌケドメツキ)	φ10				2	2	2		
22	4920042	コネクトロッド					2	2	2		49221040502
23	9373009	ストップリング	E9				2	2	2		
24	4920040	オートフック L					1	1	1		49221040301
25	4920041	オートフック R					1	1	1		49221040401



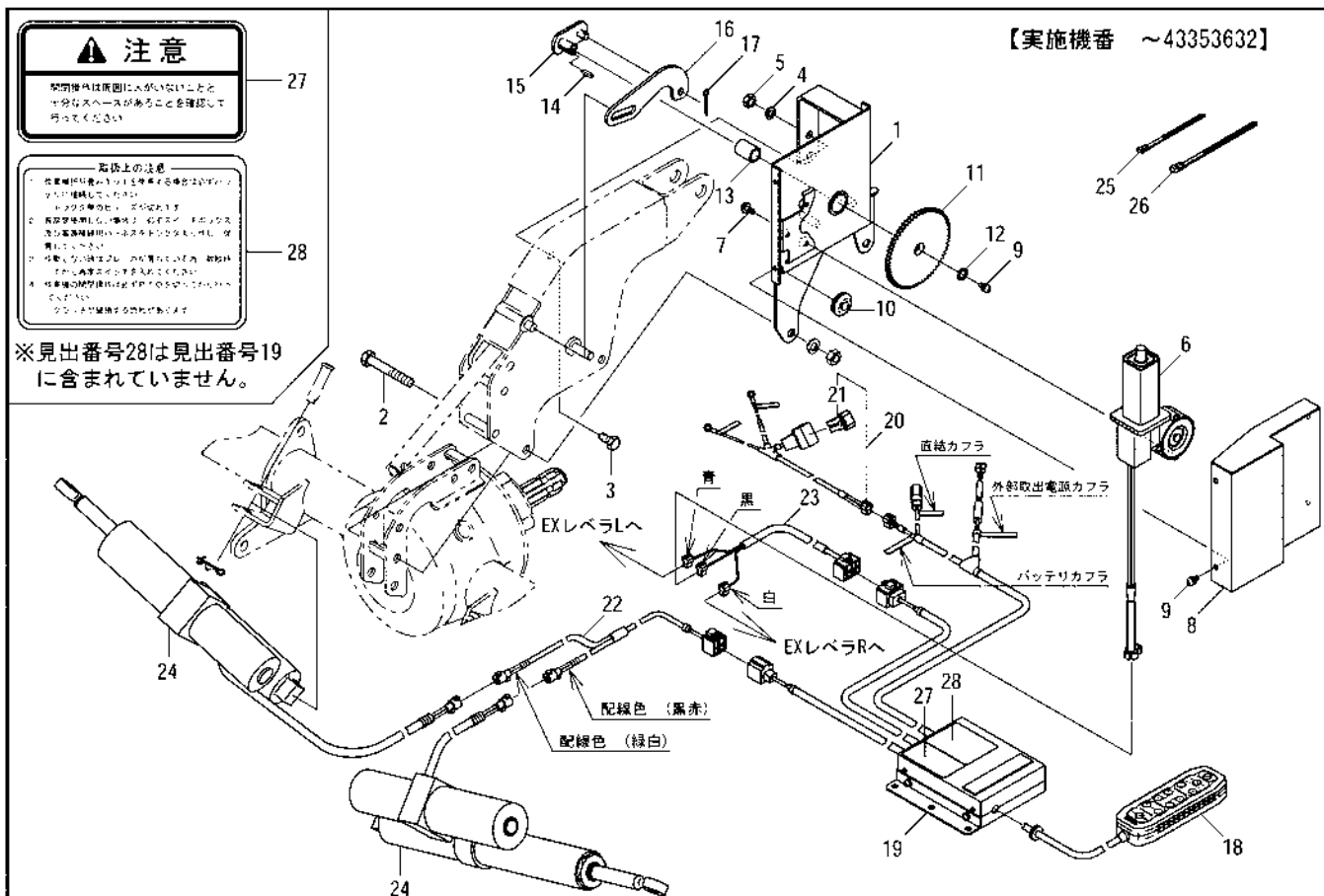
見出番号	部品コード	部 品 名	規 格	1 台 分 個 数						実施機番	備 考
				220	240	260	280	310	340		
1	4801240	モータベースA COMP					2	2	2		48020970927
2	4910092	スパーサ	改訂によりスパーサ廃止				2	2	2		49100071500
3	9020912	コガタボルト 2P	M10×20 P1.5 7T				4	4	4		
4	9020915	コガタボルト	M10×35 P1.5 7T ゼンネジ				2	2	2		
5	9210010	Sワッシャ	M10				2	2	2		
6	4802005	ツバツキDUブッシュ	MB1512-23FDU				4	4	4		
7	4800694	モータアッセンブリ	4910653または4910654で代用				2	2	2		48010871801
8	4801241	カバースポンジ					2	2	2		48020974400
9	8060066	グロメット	C-30-BW-8-2				2	2	2		48010872800
10	4800698	CTボルト	M5×12 P0.8				6	6	6		48010872900
11	4860236	ホールプラグ	CP-30-HP-6				6	6	6		48633050700
12	4800989	ギヤー 43A					2	2	2		48020971200
13	4910088	アーム G					2	2	2		49100070600
14	9050053	6カクアナツキトメネジ	M8×12 P1.25				2	2	2		
15	4910089	リンク					2	2	2		49100070700
16	9240108	ザガネ	M8				2	2	2		
17	9300034	ワリピン	φ3×20				2	2	2		
18	4880077	ワイヤアームブラケット	4880298で代用				2	2	2		48800070701
19	9020912	コガタボルト 2P	M10×20 P1.5 7T				2	2	2		
20	4910090	ワイヤアーム L					1	1	1		49100070800
21	4910091	ワイヤアーム R					1	1	1		49100070900
22	9240108	ザガネ	M8				2	2	2		
23	9300034	ワリピン	φ3×20				2	2	2		
24	9480012	Rピン	φ12				2	2	2		
25	4800895	ワイヤ					2	2	2		48020971722
26	9010054	ボルト	M6×16 P1.0				2	2	2		
27	9140103	ナット	M6 P1.0				2	2	2		
28	4800993	モータカバー					2	2	2		48020971601
29	9020932	コガタボルト 3P	M8×16 P1.25 7T				2	2	2		



見出番号	部品コード	部品名	規格	1台分個数						実施機番	備考
				280	310	340					
1	4910164	モータカバーSE COMP		2	2	2					49100073322
2	9020908	コガタホルト 3P	M10*20 P1.5 7T	4	4	4					
3	9020905	コガタホルト	M10*30 P1.5 7T	2	2	2					
4	9210010	Sワッシャ	M10	2	2	2					
5	9140705	コガタナット	M10 P1.5	2	2	2					
6	7710278	ツバツキDUフッシュ	LFF1520	2	2	2					ウチガワケリストフ
7	4620027	ポリキャップ		10	10	10					46280041600
8	4910628	モータ ASSY	HY-2007C-SR	2	2	2					49100073721
9	9040055	キャップホルト	M6*16 P1.0	6	6	6					
10	9210006	Sワッシャ	M6	6	6	6					
11	8060066	グロメット	C-30-BW-8-2	2	2	2					48010872800
12	6410072	ポリキャップ		6	6	6					64160012400
13	4910424	ギヤ 43E		2	2	2					49100073622
14	4910168	アーム G		2	2	2					49100073511
15	4910600	6カクアナツキメネジ	M8*12 P1.25	2	2	2					49102242500
16	4910089	リンク		2	2	2					49100070700
17	9240108	ザガネ	M8	4	4	4					
18	9300034	ワリピン	φ3*20	4	4	4					
19	4880298	ワイヤアームブラケット		2	2	2					48800070712
20	9020908	コガタホルト 3P	M10*20 P1.5 7T	2	2	2					
21	4910090	ワイヤアーム L		1	1	1					49100070800
22	4910091	ワイヤアーム R		1	1	1					49100070900
23	9480062	REピン(ヌケドメツキ)	φ12	2	2	2					
24	4800895	ワイヤ		2	2	2					48020971722
25	9010054	ホルト	M6*16 P1.0	2	2	2					
26	9140504	ナット	M6 P1.0	2	2	2					
27	4800993	モータカバー		2	2	2					48020971601
28	9020932	コガタホルト 3P	M8*16 P1.25 7T	2	2	2					
29	9993380	ハンシャテープ 15*90(シロ)		2	2	2					99910525000
30	4910610	EXLレバ ASSY.L	TXC-RE2-LA	1	1	1					49100073135
31	4910611	EXLレバ ASSY.R	TXC-RE2-RA	1	1	1					49100073235

13. 旧操作部

TXR-H(E)



**注意**  
 取組時は裏面に人がいなければ  
 十分なスペースがあることを確認して  
 行ってください

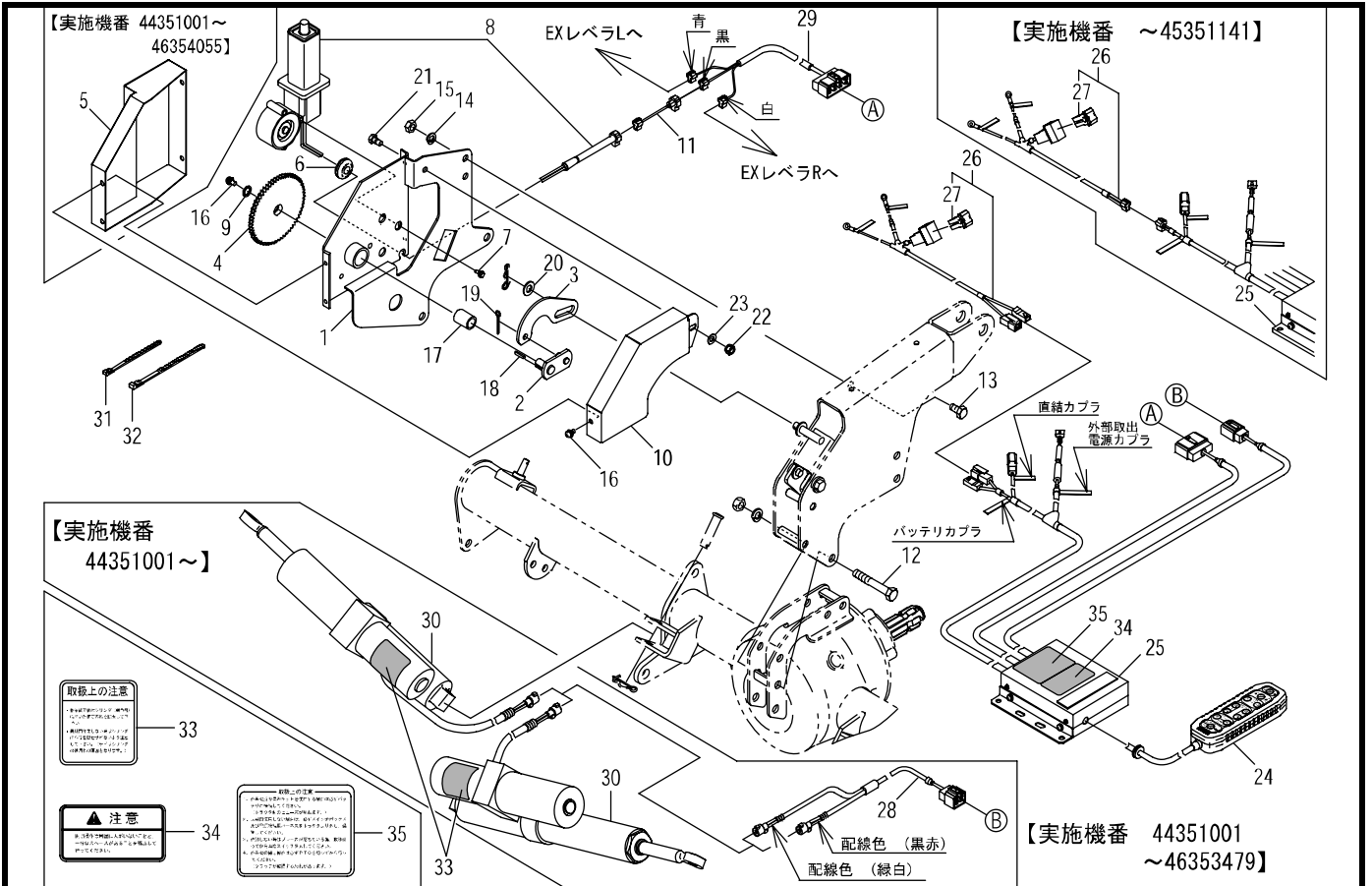
**取扱いの注意**  
 1. 本装置は付属の取扱説明書に従って  
 正しく設置してください。  
 2. 取扱説明書の「安全」の項目を  
 必ずお読みください。  
 3. 本装置の修理は、必ず「安全」の  
 項目を必ずお読みください。  
 4. 本装置の修理は、必ず「安全」の  
 項目を必ずお読みください。

※見出番号28は見出番号19  
 に含まれていません。

見出 番号	部品コード	部 品 名	規 格	1 台 分 個 数						実施機番	備 考
				220	240	260	280	310	340		
1	4800906	モータベース COMP					1	1	1		48020973702
2	9011218	ボルト	M12×80 P1.75 8T				2	2	2		
3	9010156	ボルト	M10×20 P1.5				1	1	1		
4	9210010	Sワッシャ	M10				1	1	1		
5	9140511	ナット	M10 P1.5				1	1	1		
6	4800694	モータアッセンブリ					1	1	1		48010871801
7	4800698	CTボルト	M5×12 P0.8				3	3	3		48010872900
8	4800910	モータカバー					1	1	1		48020974200
9	9070059	マルコネジ (+) 3P	M6×12 P1.0				5	5	5		ネジロックトフ
10	8060066	グロメット					1	1	1		48010872800
11	4800909	ギヤ-60 A					1	1	1		48020974101
12	7800039	ザガネ					1	1	1		78980055000
13	9730025	DUブッシュ	MB2525DU				1	1	1		ウチガワグリストフ
14	4800911	カタマルキー	4×4×20				1	1	1		48020974300
15	4800907	アーム					1	1	1		48020973900
16	4800908	リンク					1	1	1		48020974000
17	9300034	ワリピン	φ3×20				1	1	1		
18		マルチコントローラ ASSY					1	1	1		
19		セイギョボックス (ラベル)					1	1	1		
20	7660844	ハーネス BS.ASSY					1	1	1		76612040411
21	7660857	スローブローヒューズ	40A				1	1	1		76612040500
22	4880142	ハーネス (カイハイ)					1	1	1		48800071112
23	4920045	ハーネス (レベラ)					1	1	1		49221060600
24	<del>4920046</del> 4910847	ミニモーションパッケージ	350st 8&N シボリツキ				2	2	2		49221060700
25	7840059	ソクセンバンド	L250				23	23	23		78920018500
26	4840167	ケツソクバンド	PRT4S L368				4	4	4		
27	9993310	チュウイ (デンドウカイハイ)					1	1	1		99913085000
28	9993342	トリアツカイチュウイ (コントローラ)					1	1	1		99905307000
29	4910321	コントロールキット	T X C - R B 2								

13.旧操作部

TXC-H・TXR-H(E)

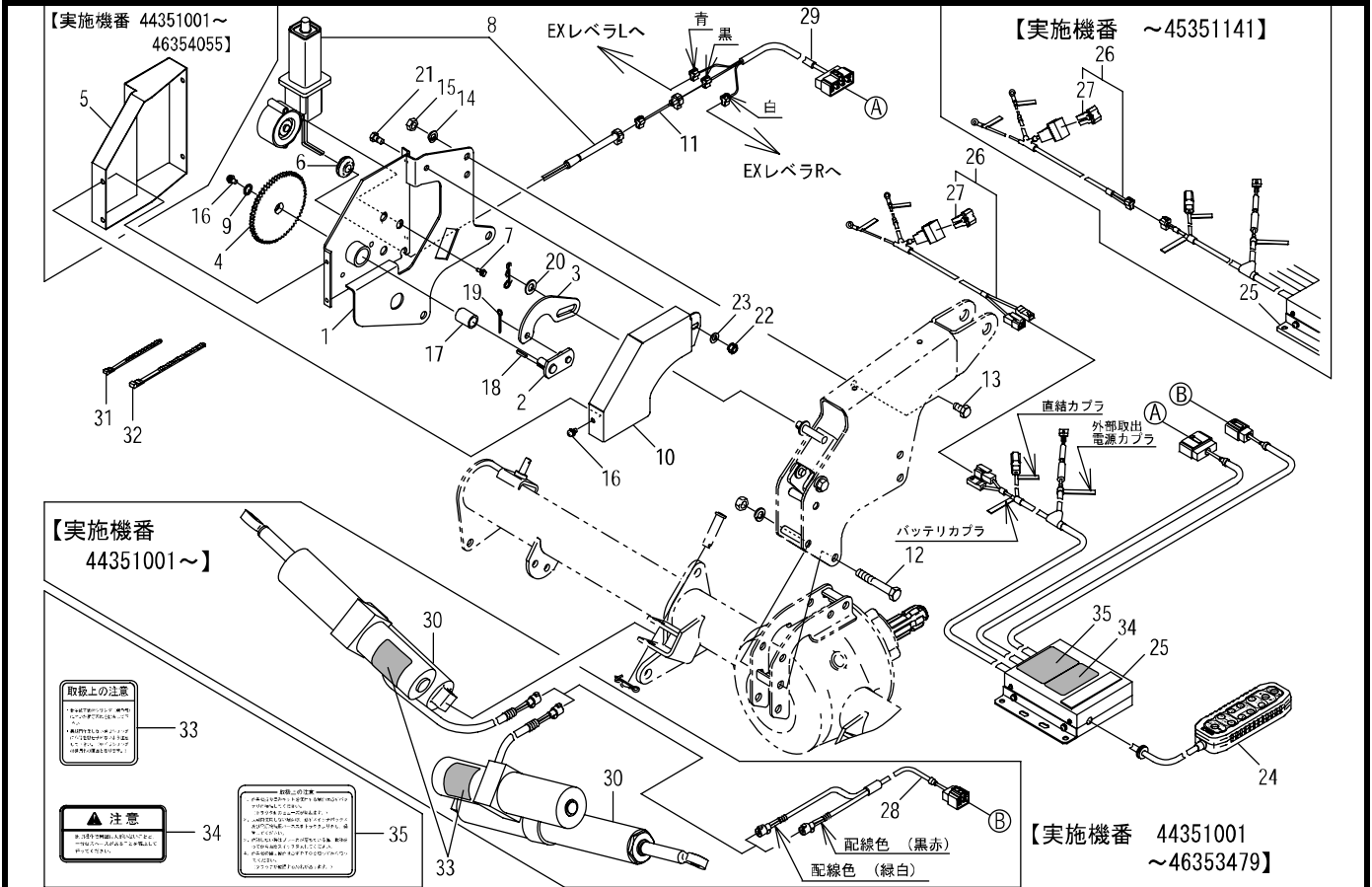


見出番号	部品コード	部品名	規格	1台分個数						実施機番	備考
				220	240	260	280	310	340		
1	4801250	モータース COMP	TXR-H(E)				1	1	1	44351001~46353479	48020973714
2	4800907	アーム	TXR-H(E)				1	1	1		48020973900
3	4801252	リンク	TXR-H(E)				1	1	1	44351001~	48020974011
4	4800909	キヤ-60 A	TXR-H(E)				1	1	1	~46353479	48020974101
5	4801251	モータカバー	TXR-H(E)				1	1	1	44351001~46354055	48020974212
6	8060066	グロメット	TXR-H(E)				1	1	1		48010872800
7	4800698	CTホルト	TXR-H(E) M5*12 P0.8				3	3	3	~46353479	48010872900
8	4800694	モータアッセンブリ	TXR-H(E)				1	1	1	~46353479	48010871801
9	7800039	サガネ	TXR-H(E)				1	1	1		78980055000
10	4801254	バックカバー	TXR-H(E)				1	1	1	44351001~46353479	48020974601
11	4801255	ハンカハーネス	TXR-H(E)				1	1	1	44351001~	48020974700
12	9011218	ホルト	TXR-H(E) M12*80 P1.75 8T				2	2	2		
13	9020903	コガタホルト	TXR-H(E) M10*20 P1.5 7T				1	1	1	44351001~	
14	9210010	Sワッシャ	TXR-H(E) M10				1	1	1		
15	9140705	コガタナット	TXR-H(E) M10 P1.5				1	1	1	44351001~	
16	9070059	マルコネジ(+)	TXR-H(E) M6*12 P1.0				5	5	5		ネジロックフ
17	9730025	DUワッシャ	TXR-H(E) MB2525DU				1	1	1		ウチカワグリストフ
18	4800911	カタマルキー	TXR-H(E) 4*4*20				1	1	1		48020974300
19	9300034	ワリピン	TXR-H(E) φ3*20				1	1	1		
20	9240112	サガネ	TXR-H(E) M12				1	1	1	44351001~	
21	9020923	コガタホルト	TXR-H(E) M8*16 P1.25 7T				1	1	1	44351001~46353479	
22	9150358	コガタナット(Sワッシャツキ)	TXR-H(E) M8 P1.25				1	1	1	44351001~46353479	
23	9240108	サガネ	TXR-H(E) M8				1	1	1	44351001~46353479	
24		マルチコントロー ASSY		1	1	1	1	1	1	~46355903	
25		セイキョボックス(ラベル)					1	1	1	~45351141	
25		セイキョボックス ASSY		1	1	1	1	1	1	45351210~46355903	
26	7660844	ハーネス BS.ASSY					1	1	1	~45351141	76612040411
26	7662493	バッテリーハーネス ASSY		1	1	1	1	1	1	45351210~	76648150300
27	7660857	スローブローヒューズ	40A				1	1	1	~45351141	76612040500
27	7662494	スローブローヒューズ	60A	1	1	1	1	1	1	45351210~	76648150400

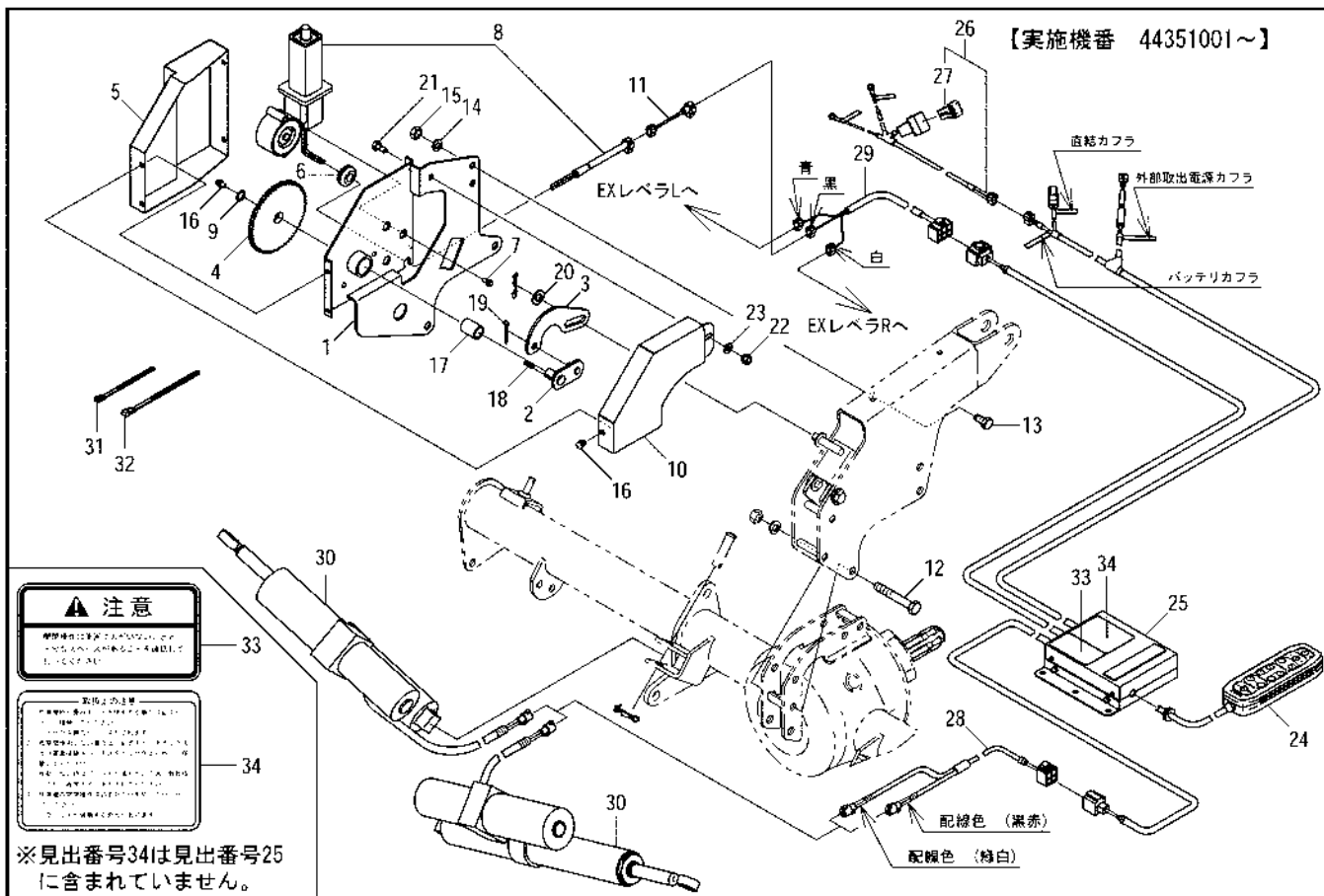


13.旧操作部

TXC-H・TXR-H(E)



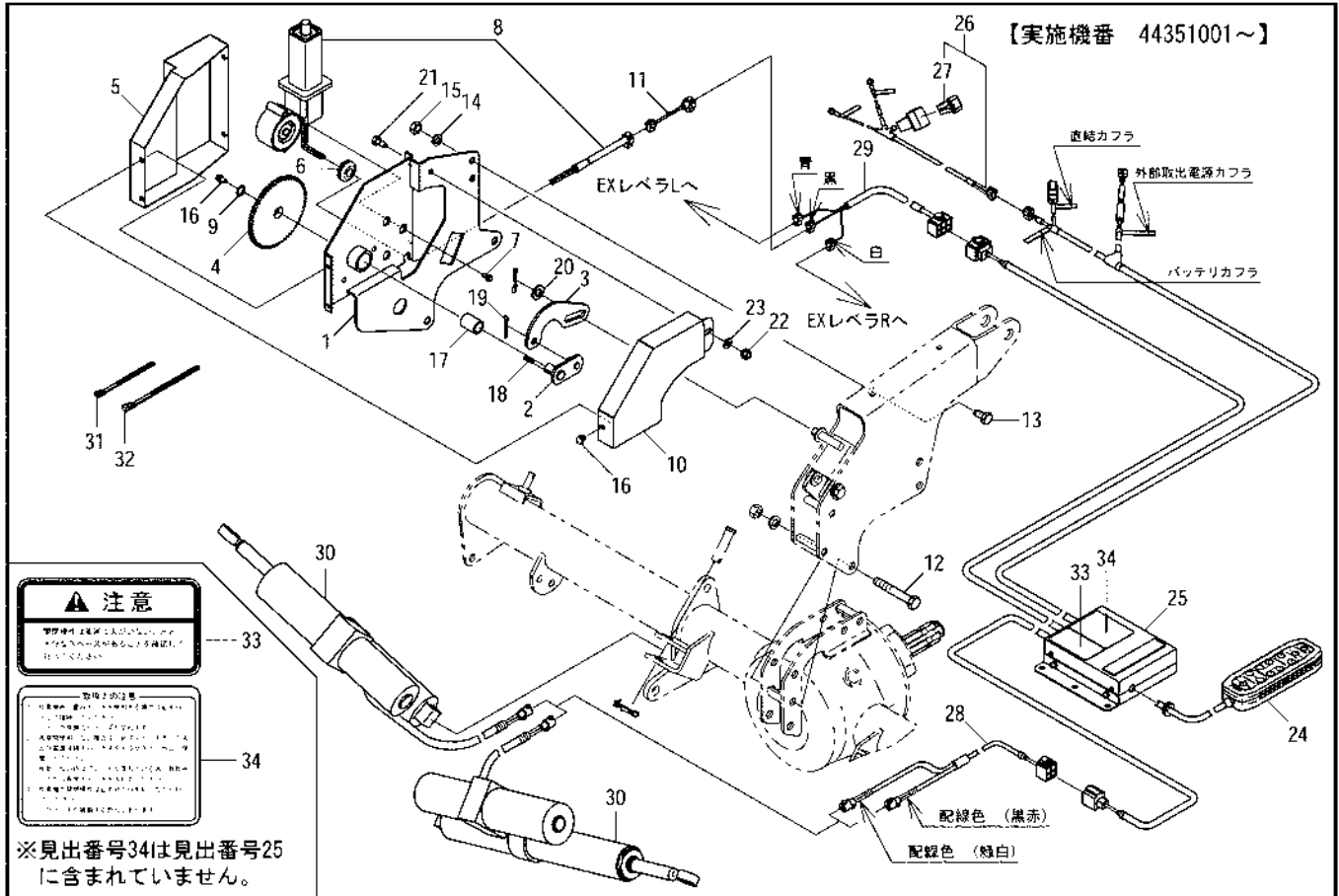
見出番号	部品コード	部品名	規格	1台分個数						実施機番	備考
				220	240	260	280	310	340		
28	4880296	ハーネス(カイヘイ)		1	1	1	1	1	1	44351001~	48800071123
29	4920045	ハーネス(レベラ)	TXR-H(E)				1	1	1		49221060600
30	<del>4920069</del> <del>4910464</del> <del>4910465</del> <del>4910466</del>	ミニモーションパッケージ ミニモーションパッケージ	TXR-H(E) 350st 9.4kN シボ <sup>レ</sup> リツキ				2	2	2	44351001~	49221060712
30	<del>4910464</del> <del>4910465</del> <del>4910466</del>	ミニモーションパッケージ	TXC-H 200st 9.4kN シボ <sup>レ</sup> リツキ	2							49130070212
30	<del>4910464</del> <del>4910465</del> <del>4910466</del>	ミニモーションパッケージ	TXC-H 250st 9.4kN シボ <sup>レ</sup> リツキ		2	2	2				49100070212
31	7840059	ソクセンバンド	TXR-H(E) L250				23	23	23		78920018500
31	7840059	ソクセンバンド	TXC-H L250	15	15	15	15				
32	4840167	ケツクバンド	TXR-H PRT4S L368				4	4	4		
32	4840167	ケツクバンド	TXR-E PRT4S L368				5	5	5		
32	4840167	ケツクバンド	TXC-H PRT4S L368	2	2	2	2				
33	9992807	トリアツカイジョウノチュウイ(シリンダ)		2	2	2	2	2	2		99905268000
34	9993310	チュウイ(テントウカイヘイ)		1	1	1	1	1	1		99913085000
35	9993342	トリアツカイチュウイ(コントロー)		1	1	1	1	1	1		99905307000
36	4910321	コントロールキット	TXC-RB2								



見出番号	部品コード	部品名	規格	1台分個数						実施機番	備考
				220	240	260	280	310	340		
1	4801250	モータベース COMP					1	1	1		48020973713
2	4800907	アーム					1	1	1		48020973900
3	4801252	リンク					1	1	1		48020974011
4	4800909	ギヤ-60 A					1	1	1		48020974101
5	4801251	モータカバー					1	1	1		48020974211
6	8060066	グロメット					1	1	1		48010872800
7	4800698	CTボルト	M5 × 12 P0.8				3	3	3		48010872900
8	4800694	モータアッセンブリ					1	1	1		48010871801
9	7800039	ザガネ					1	1	1		78980055000
10	4801254	バックカバー					1	1	1		48020974600
11	4801255	ヘンカンハーネス					1	1	1		48020974700
12	9011218	ボルト	M12 × 80 P1.75 8T				2	2	2		
13	9020903	コガタボルト	M10 × 20 P1.5 7T				1	1	1		
14	9210010	Sワッシャ	M10				1	1	1		
15	9140705	コガタナット	M10 P1.5				1	1	1		
16	9070059	マルコネジ (+) 3P	M6 × 12 P1.0				5	5	5		ネジロックトフ ウチガワグリストフ
17	9730025	DUブッシュ	MB2525DU				1	1	1		
18	4800911	カタマルキー	4 × 4 × 20				1	1	1		
19	9300034	ワリピン	φ3 × 20				1	1	1		
20	9240112	ザガネ	M12				1	1	1		
21	9020923	コガタボルト	M8 × 16 P1.25 7T				1	1	1		
22	9150358	コガタナット (Sワッシャツキ)	M8 P1.25				1	1	1		
23	9240108	ザガネ	M8				1	1	1		
24		マルチコントローラ ASSY					1	1	1		
25		セイギョボックス (ラベル)					1	1	1		
26	7660844	ハーネス BS.ASSY					1	1	1		76612040411
27	7660857	スローブローヒューズ	40A				1	1	1		76612040500
28	4880296	ハーネス (カイヘイ)					1	1	1		48800071123
29	4920045	ハーネス (レベラ)					1	1	1		49221060600
30	<del>4920069</del> 4910847	ミニモーションパッケージ パワーフィルキットで代用	350st 8kN シボリツキ				2	2	2		49221060711

14. 操作部

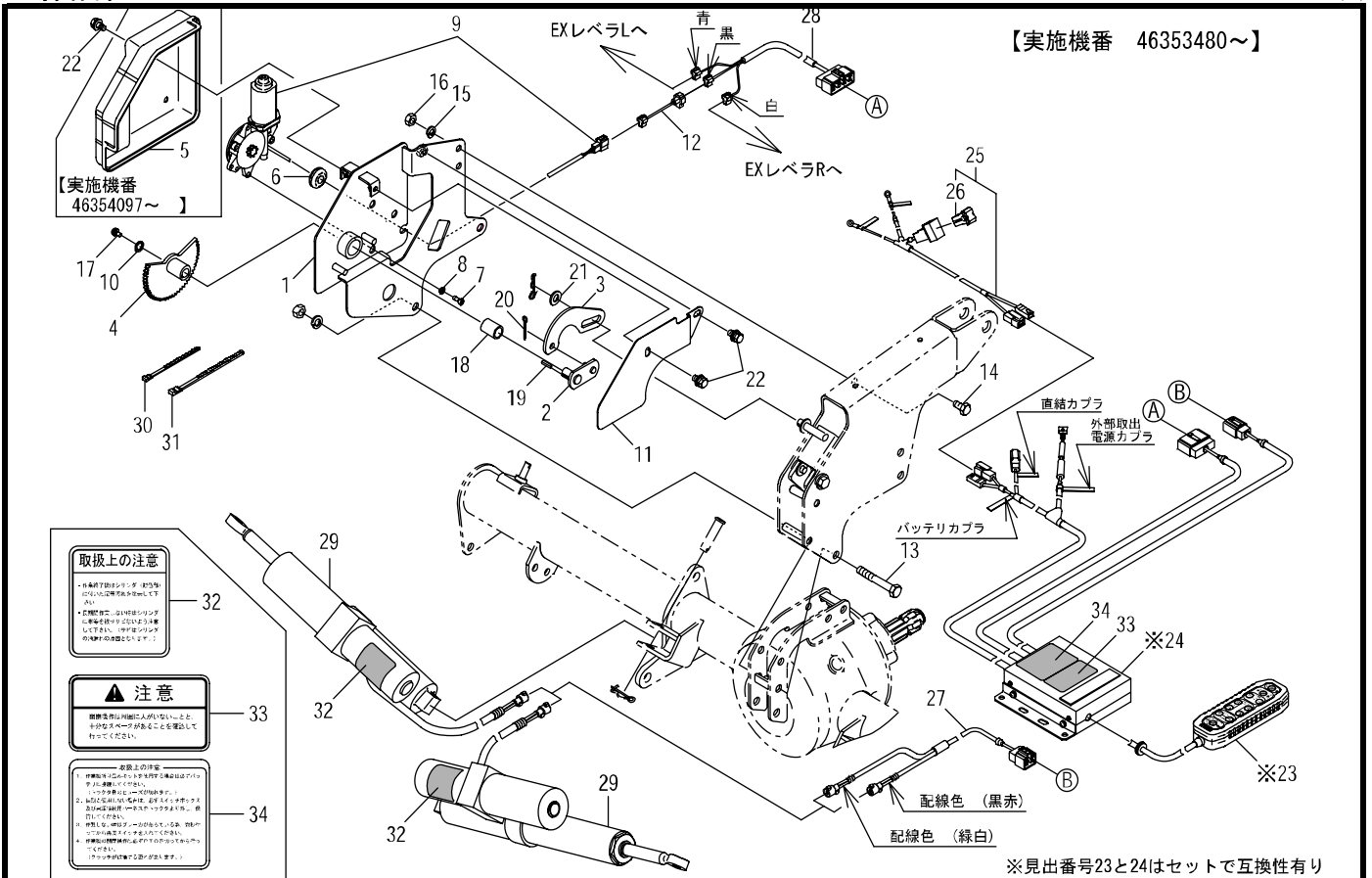
TXR-H(E)



見出番号	部品コード	部 品 名	規 格	1 台 分 個 数						実施機番	備 考
				220	240	260	280	310	340		
31	7840059	ソクセンバンド	L250				23	23	23		78920018500
32	4840167	ケツソクバンド	TXR-H PRT4S L368				4	4	4		
32	4840167	ケツソクバンド	TXR-E PRT4S L368				5	5	5		
33	9993310	チュウイ (デンドウカイヘイ)					1	1	1		99913085000
34	9993342	トリアツカイチュウイ (コントローラ)					1	1	1		99905307000
35	4910321	コントロールキット	TXC-RB2								

14.操作部

TXC-H・TXR-H(E)



**取扱上の注意**

- ・各部分の取り付け位置、締り具合に間違いが生じないように注意してください。
- ・各部分の取り付け位置、締り具合に間違いが生じないように注意してください。

**注意**

※必ずしも保証に当たらないことと、お客様が自己責任で取り扱われることをご留意ください。

**取扱い上の注意**

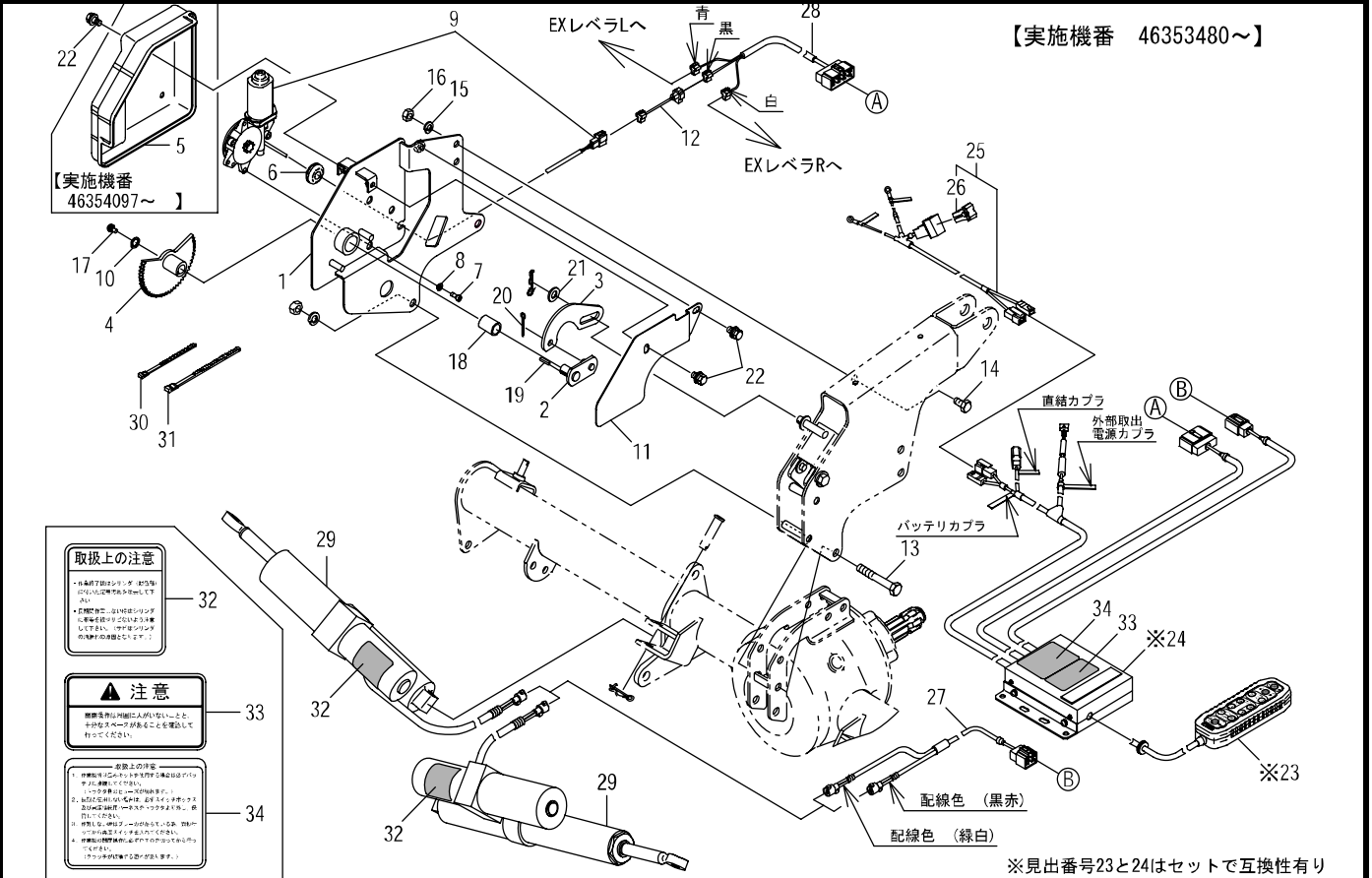
- ・必ずしも保証に当たらないことと、お客様が自己責任で取り扱われることをご留意ください。
- ・必ずしも保証に当たらないことと、お客様が自己責任で取り扱われることをご留意ください。

見出番号	部品コード	部品名	規格	1台分個数						実施機番	備考
				220	240	260	280	310	340		
1	4802062	モーター-AST COMP	TXR-H(E)				1	1	1	46353480～	48020975011
2	4800907	アーム	TXR-H(E)				1	1	1		48020973900
3	4801252	リンク	TXR-H(E)				1	1	1		48020974011
4	4802064	キヤ- 60T	TXR-H(E)				1	1	1	46353480～	48020975210
5	4802068	モータカバー T	TXR-H(E)				1	1	1	46354097～	48020975321
6	8060066	グロメット	TXR-H(E)				1	1	1		48010872800
7	9040055	キャップホルト	TXR-H(E) M6*16 P1.0				3	3	3	46353480～	
8	9210006	Sワッシャ	TXR-H(E) M6				3	3	3	46353480～	
9	4910166	モータ ASSY	TXR-H(E)				1	1	1	46353480～	49100073710
10	7800039	サガネ	TXR-H(E) 6*18*1				1	1	1		78980055000
11	4802069	バックカバー T	TXR-H(E)				1	1	1	46353480～	48020975421
12	4801255	ハンカハーネス	TXR-H(E)				1	1	1		48020974700
13	9011218	ボルト	TXR-H(E) M12*80 P1.75 8T				2	2	2		
14	9020903	コガタボルト	TXR-H(E) M10*20 P1.5 7T				1	1	1		
15	9210010	Sワッシャ	TXR-H(E) M10				1	1	1		
16	9140705	コガタナット	TXR-H(E) M10 P1.5				1	1	1		
17	9070059	マルコネジ(+ ) 3P	TXR-H(E) M6*12 P1.0				1	1	1		ネジロックフ ウチガワクリストフ
18	9730025	DUフッシュ	TXR-H(E) MB2525DU				1	1	1		
19	4800911	カタマルキー	TXR-H(E) 4*4*20				1	1	1		48020974300
20	9300034	ワリピン	TXR-H(E) φ3*20				1	1	1		
21	9240112	サガネ	TXR-H(E) M12				1	1	1		
22	9020932	コガタボルト 3P	TXR-H(E) M8*16 P1.25 7T				4	4	4	46353480～	
1~22	4802061	ツチヨセソコサケット	TXR-H(E) PS8-RM5				1	1	1		48020974822
23		マルチコントロー ASSY		1	1	1	1	1	1	~46355903	
23		マルチコントロー ASSY		1	1	1	1	1	1	47期より	
24		セイキヨボックス ASSY		1	1	1	1	1	1	45351210~46355903	
24		セイキヨボックス ASSY		1	1	1	1	1	1	47期より	
25	7662493	バッテリーハーネス ASSY		1	1	1	1	1	1		76648150300
26	7662494	スローブローヒューズ	60A	1	1	1	1	1	1		76648150400
27	4880296	ハーネス(カイハイ)		1	1	1	1	1	1		48800071123

35-

14.操作部

TXC-H・TXR-H(E)



【実施機番 4635480~】

**取扱上の注意**

- 1. 本機は高圧電圧を発生する機器です。取り扱いには十分注意してください。
- 2. 本機は可燃性材料を使用しています。取り扱いには十分注意してください。
- 3. 本機は高温部を有しています。取り扱いには十分注意してください。

**注意**

機器が正常に動作しない場合、電源ケーブルの接続を確認してください。

**取替時の注意**

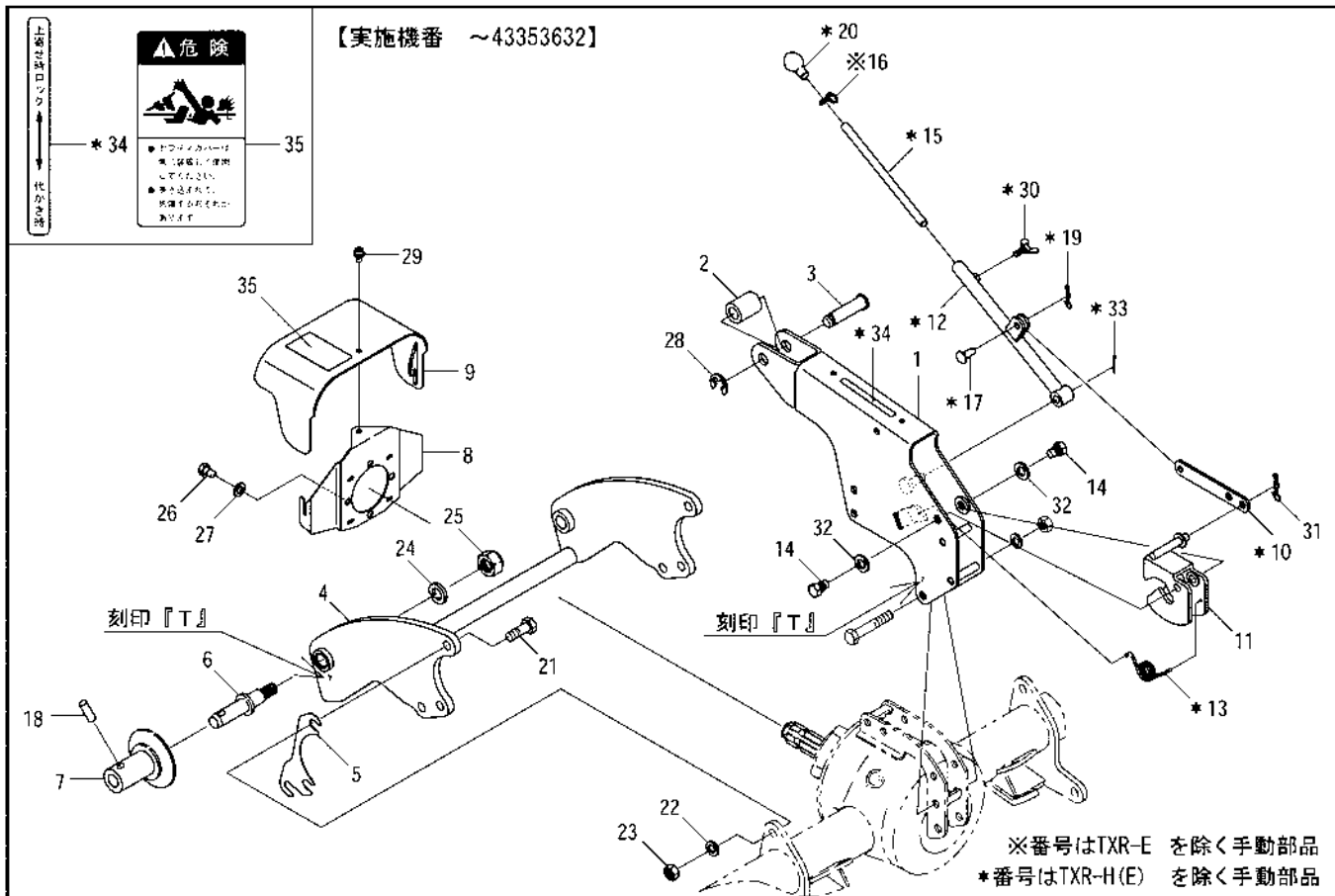
本機は互換性のある部品を使用しています。取替の際は必ず互換性の部品を使用してください。

※見出番号23と24はセットで互換性有り

見出番号	部品コード	部品名	規格	1台分個数						実施機番	備考
				220	240	260	280	310	340		
28	4920045	ハーネス(レベラ)	TXR-H(E)				1	1	1		49221060600
	<del>4910847</del>	パワーキットで代用									
	<del>4920069</del>	ミニモーションパッケージ	TXR-H(E) 350st 9.4kN シボリツキ				2	2	2		49221060712
	<del>4910464</del>										
	<del>4910137</del>	ミニモーションパッケージ	TXC-H 200st 9.4kN シボリツキ	2							49130070212
	<del>4910465</del>										
	<del>4910138</del>	ミニモーションパッケージ	TXC-H 250st 9.4kN シボリツキ		2	2	2	2			49100070212
30	7840059	ソクセンバンド	TXR-H(E) L250				23	23	23		78920018500
30	7840059	ソクセンバンド	TXC-H L250	15	15	15	15				
31	4840167	ケツソクバンド	TXR-H PRT4S L368				4	4	4		
31	4840167	ケツソクバンド	TXR-E PRT4S L368				5	5	5		
31	4840167	ケツソクバンド	TXC-H PRT4S L368	2	2	2	2				
32	9992807	トリアツカイシヨウ/チュウイ(シリンダ)		2	2	2	2	2	2		99905268000
33	9993310	チュウイ(テントウカイヘイ)		1	1	1	1	1	1		99913085000
34	9993342	トリアツカイチュウイ(コントローラ)		1	1	1	1	1	1		99905307000
35	4910321	コントロールキット	TXC-RB2								

15. 旧ヒッチ部(T)

TXC・TXR(-H, E)

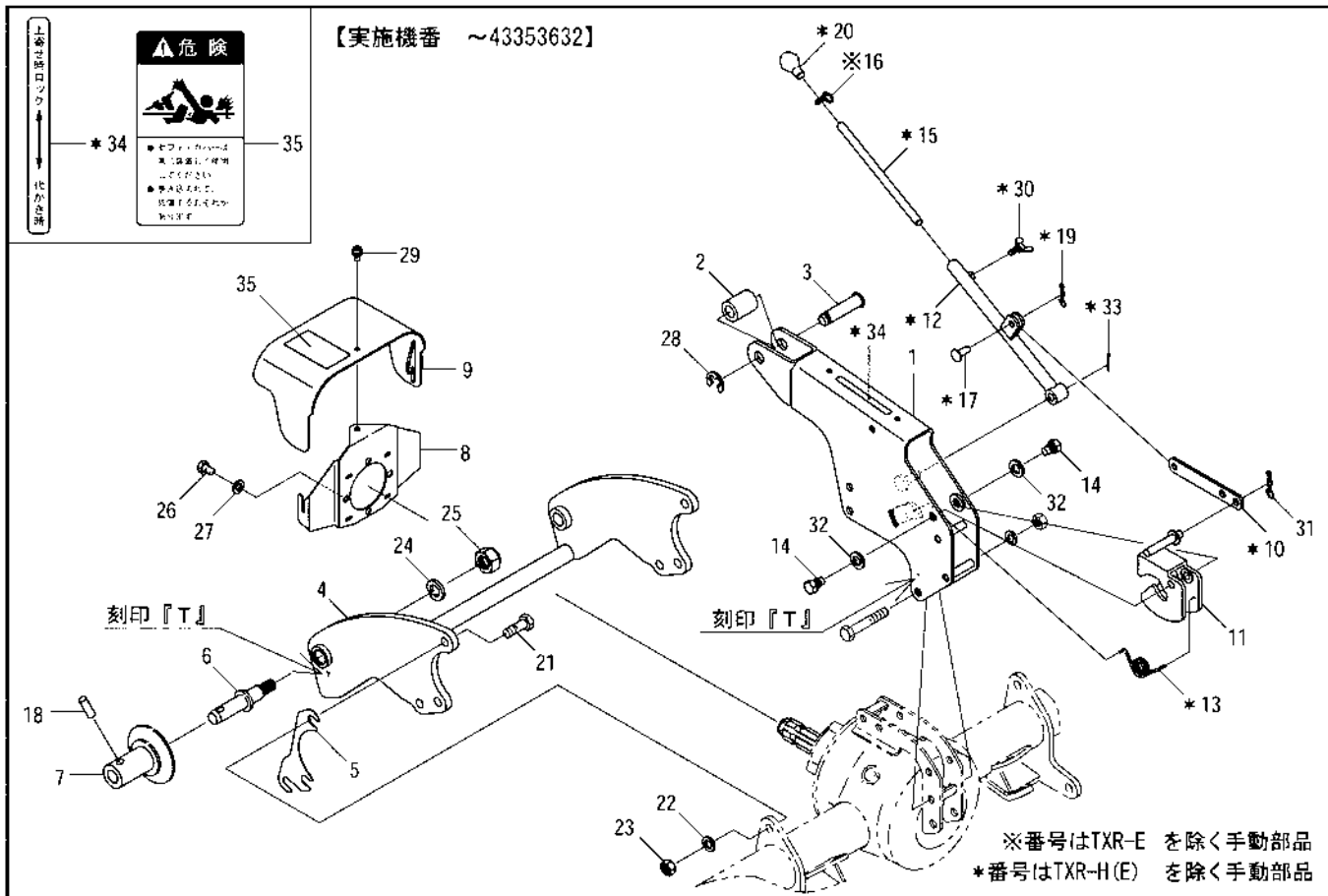


※番号はTXR-E を除く手動部品  
\*番号はTXR-H(E) を除く手動部品

見出番号	部品コード	部 品 名	規 格	1 台 分 個 数						実施機番	備 考
				220	240	260	280	310	340		
1	8050535	マスト T		1	1	1	1	1	1	~43353632	80506650112
2	8050014	トップリンクカラー		1	1	1	1	1	1		80501050500
3	8050200	ピン 19×78		1	1	1	1	1	1		80501050711
4	8050890	ヒッチブラケット T		1	1	1	1	1	1		80506251335
5	8050093	ヒッチブラケットシム		2	2	2	2	2	2		80506250801
6	8050012	ヒッチピン		2	2	2	2	2	2		80501050301
7	8050013	ガイドカラー		2	2	2	2	2	2		80501050400
8	8060173	カバーブラケット		1	1	1	1	1	1		80602430112
9	8060176	セーフティカバー (ラベル)		1	1	1	1	1	1		80602430400
10	8050537	リンク	TXC.TXR	1	1	1	1	1	1	~43353632	80506651900
11	8050701	ストッパ		1	1	1	1	1	1	~43353632	80506652012
12	8050540	ロックレバー	TXC.TXR	1	1	1	1	1	1	~43353632	80506652202
13	4800059	オートヒッチロックバネ R	TXC.TXR	1	1	1	1	1	1		48022043200
14	4800120	ストッパシテンボルト		2	2	2	2	2	2		48022044600
15	4800455	EXストッパ F	TXC.TXR	1	1	1	1	1	1		48029240400
16	4800805	ワイヤホルダ ASSY	TXC.TXR(-H)	1	1	1	1	1	1	~43352753	48020945901
17	2600019	サイドブレーキシテンピン	TXC.TXR	1	1	1	1	1	1	~43353632	26006023010
18	9321235	スプリングピン	φ12×35	2	2	2	2	2	2		
19	9480060	Rピン (ヌケドメツキ)	TXC.TXR φ10	1	1	1	1	1	1		
20	9540041	グリップ (クロ)	TXC.TXR φ12 クロ	1	1	1	1	1	1		
21	9011810	ボルト	M14×40 P2.0 8T	6	6	6	6	6	6		
22	9210014	Sワッシャ	M14	6	6	6	6	6	6		
23	9140016	ナット	M14 P2.0 6T	6	6	6	6	6	6		
24	9210020	Sワッシャ	M20	2	2	2	2	2	2		
25	9290036	Uナット	M20 P2.5	2	2	2	2	2	2		
26	9020902	コガタボルト	M10×16 P1.5 7T	3	3	3	3	3	3		
27	9210010	Sワッシャ	M10	3	3	3	3	3	3		
28	9373015	ストップリング	E15	1	1	1	1	1	1		
29	9020932	コガタボルト 3P	M8×16 P1.25 7T	1	1	1	1	1	1		
30	9120103	チョウボルト	TXC.TXR M8×16 P1.25	1	1	1	1	1	1		

15. 旧ヒッチ部(T)

TXC・TXR(-H, E)



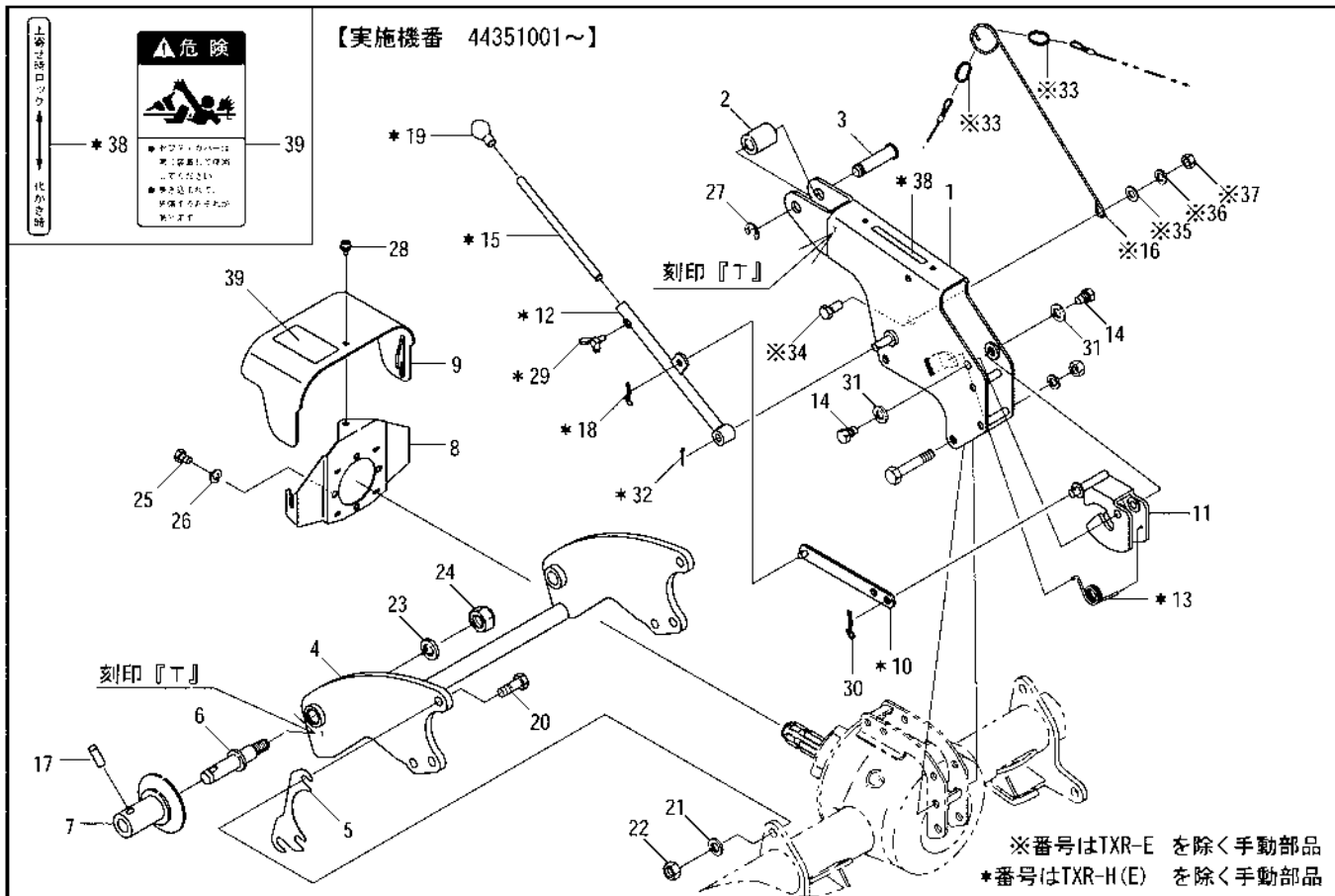
※番号はTXR-E を除く手動部品  
\*番号はTXR-H(E) を除く手動部品

見出番号	部品コード	部 品 名	規 格	1 台 分 個 数						実施機番	備 考
				220	240	260	280	310	340		
31	9480062	Rピン (ヌケドメツキ)	φ12	1	1	1	1	1	1		
32	9210014	Sワッシャ	M14	2	2	2	2	2	2		
33	9300035	ワリピン	TXC, TXR φ3×25	1	1	1	1	1	1		
34	9992512	ツチヨセロックカイジョ	TXC, TXR	1	1	1	1	1	1		99910353000
35	9992126	キケン (ジョイント)		1	1	1	1	1	1		99905243000
1~35	8052041	ヒッチ ASSY		1	1	1	1	1	1	~43353632	80586000000



16. ヒッチ部(T)

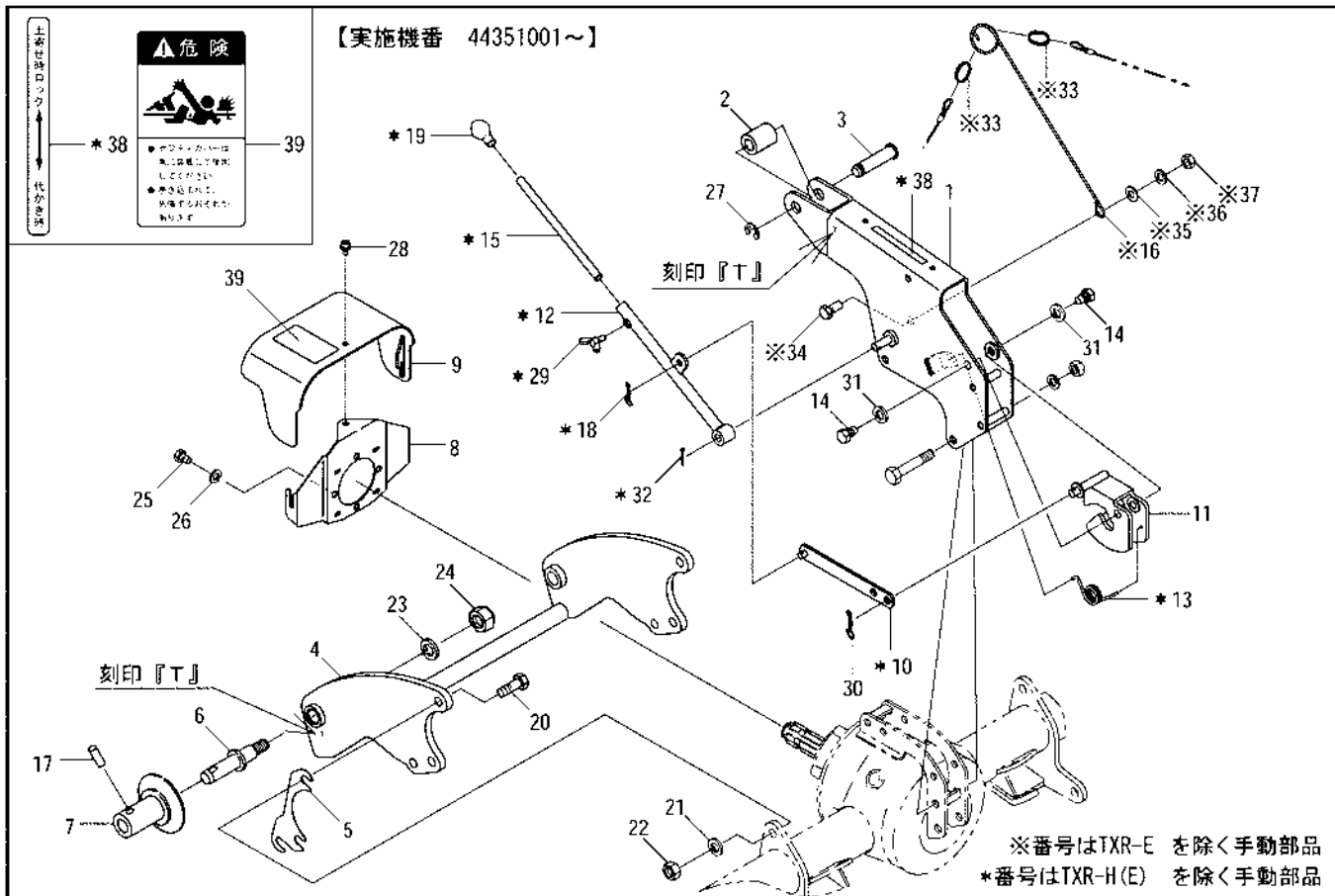
TXC・TXR(-H, E)



見出番号	部品コード	部 品 名	規 格	1 台 分 個 数						実施機番	備 考
				220	240	260	280	310	340		
1	8050908	マスト T		1	1	1	1	1	1	44351001~	80506650123
2	8050014	トップリンクカラー		1	1	1	1	1	1		80501050500
3	8050200	ピン 19×78		1	1	1	1	1	1		80501050711
4	8050890	ヒッチブラケット T		1	1	1	1	1	1		80506251335
5	8050093	ヒッチブラケットシム		2	2	2	2	2	2		80506250801
6	8050012	ヒッチピン		2	2	2	2	2	2		80501050301
7	8050013	ガイドカラー		2	2	2	2	2	2		80501050400
8	8060173	カバーブラケット		1	1	1	1	1	1		80602430112
9	8060176	セーフティカバー (ラベル)		1	1	1	1	1	1		80602430400
10	8050927	リンク	TXC.TXR	1	1	1	1	1	1	44351001~	80506651911
11	4801253	ストッパ E		1	1	1	1	1	1	44351001~	48020974500
12	8050921	ロックレバー	TXC.TXR	1	1	1	1	1	1	44351001~	80506652213
13	4800059	オートヒッチロックバネ R	TXC.TXR	1	1	1	1	1	1		48022043200
14	4800120	ストッパシテンボルト		2	2	2	2	2	2		48022044600
15	4800455	EXストッパ F	TXC.TXR	1	1	1	1	1	1		48029240400
16	8050903	ワイヤホルダ S	TXC.TXR(-H)	1	1	1	1	1	1	43352891~	80586050400
17	9321235	スプリングピン	φ12×35	2	2	2	2	2	2		
18	9480060	Rピン (ヌケドメツキ)	TXC.TXR φ10	1	1	1	1	1	1		
19	9540041	グリップ (クロ)	TXC.TXR φ12 クロ	1	1	1	1	1	1		
20	9011810	ボルト	M14×40 P2.0 8T	6	6	6	6	6	6		
21	9210014	Sワッシャ	M14	6	6	6	6	6	6		
22	9140016	ナット	M14 P2.0 6T	6	6	6	6	6	6		
23	9210020	Sワッシャ	M20	2	2	2	2	2	2		
24	9290036	Uナット	M20 P2.5	2	2	2	2	2	2		
25	9020902	コガタボルト	M10×16 P1.5 7T	3	3	3	3	3	3		
26	9210010	Sワッシャ	M10	3	3	3	3	3	3		
27	9373015	ストップリング	E15	1	1	1	1	1	1		
28	9020932	コガタボルト 3P	M8×16 P1.25 7T	1	1	1	1	1	1		
29	9120103	チョウボルト	TXC.TXR M8×16 P1.25	1	1	1	1	1	1		
30	9480062	Rピン (ヌケドメツキ)	φ12	1	1	1	1	1	1		

16. ヒッチ部(T)

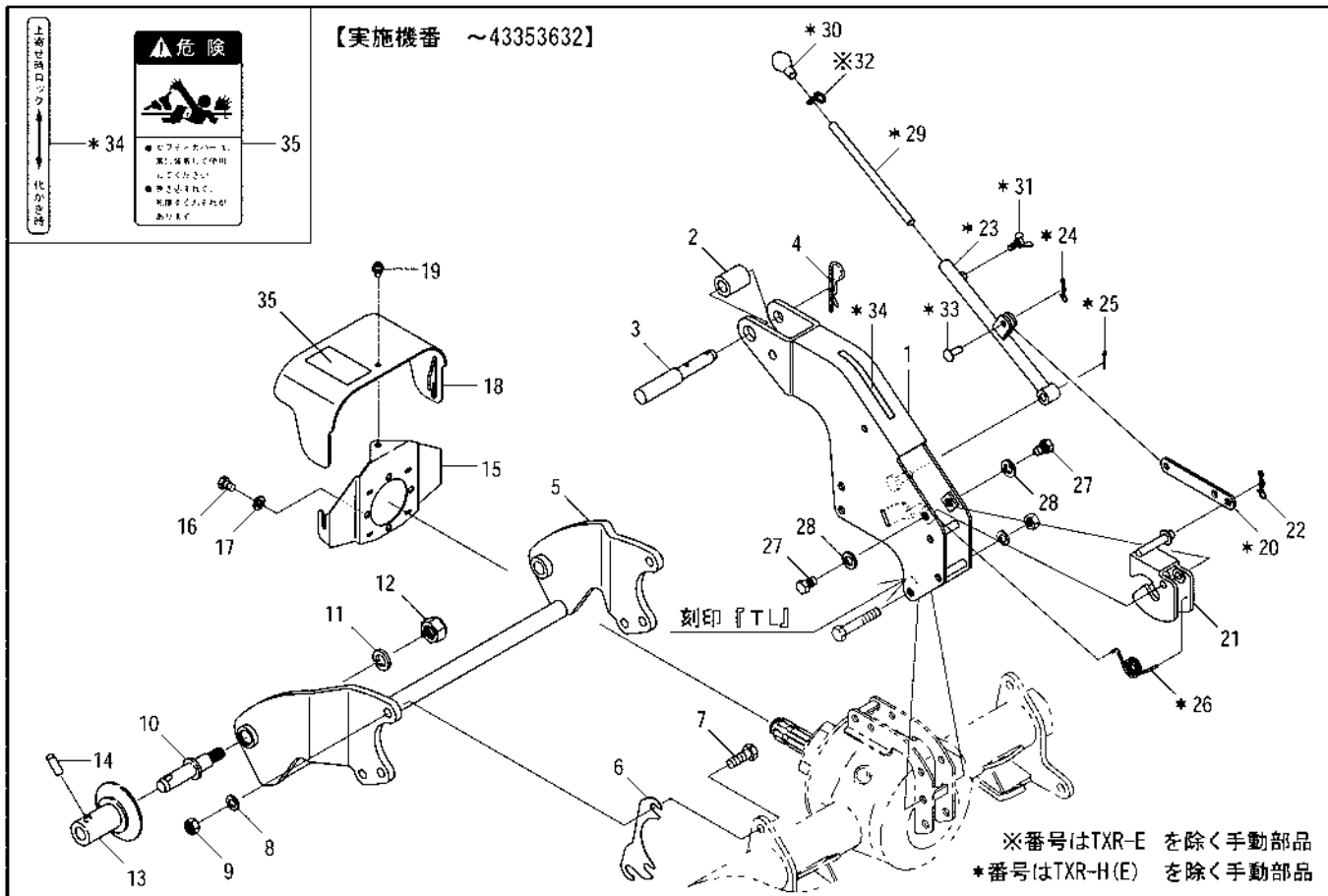
TXC・TXR(-H, E)



見出番号	部品コード	部 品 名	規 格	1 台 分 個 数						実施機番	備 考
				220	240	260	280	310	340		
31	9210014	Sワッシャ	M14	2	2	2	2	2	2		
32	9300035	ワリピン	TXC.TXR φ3×25	1	1	1	1	1	1		
33	4800780	リング	TXC.TXR(-H)	2	2	2	2	2	2	43352891~	48020944101
34	9010207	ボルト	TXC.TXR(-H)M12×25 P1.75	1	1	1	1	1	1	43352891~	
35	9240112	ザガネ	TXC.TXR(-H)M12	1	1	1	1	1	1	43352891~	
36	9210012	Sワッシャ	TXC.TXR(-H)M12	1	1	1	1	1	1	43352891~	
37	9140514	ナット	TXC.TXR(-H)M12 P1.75	1	1	1	1	1	1	43352891~	
38	9992512	タッチセロックカイジョ	TXC.TXR	1	1	1	1	1	1		99910353000
39	9992126	キケン (ジョイント)		1	1	1	1	1	1		99905243000
1~39	8052181	ヒッチ ASSY		1	1	1	1	1	1	44351001~	80586000011

17. 旧ヒッチ部(T-L)

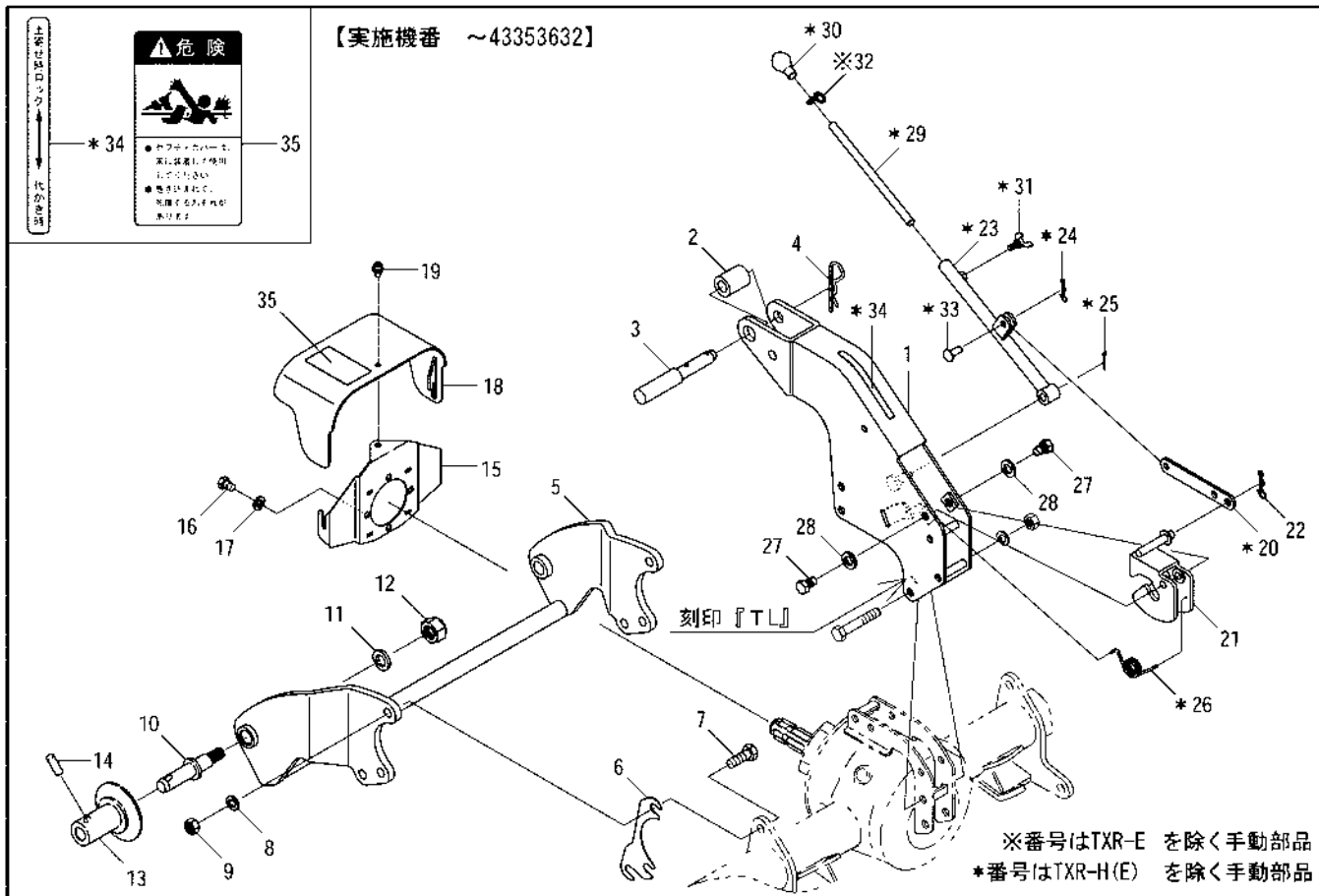
TXC・TXR(-H, E)



見出番号	部品コード	部品名	規格	1台分個数						実施機番	備考
				220	240	260	280	310	340		
1	8050603	マスト TL		1	1	1	1	1	1	~43353632	80506650222
2	5440075	トップリンクカラー		1	1	1	1	1	1		54440440900
3	5700065	トップリンクピン		1	1	1	1	1	1		57031040500
4	1940064	Rピン		1	1	1	1	1	1		19404029010
5	8050742	ヒッチブラケット TL		1	1	1	1	1	1		80506255612
6	8050093	ヒッチブラケットシム		2	2	2	2	2	2		80506250801
7	9011810	ボルト	M14×40 P2.0 8T	6	6	6	6	6	6		
8	9210014	Sワッシャ	M14	6	6	6	6	6	6		
9	9140016	ナット	M14 P2.0 6T	6	6	6	6	6	6		
10	8050012	ヒッチピン		2	2	2	2	2	2		80501050301
11	9210020	Sワッシャ	M20	2	2	2	2	2	2		
12	9290036	Uナット	M20 P2.5	2	2	2	2	2	2		
13	8050013	ガイドカラー		2	2	2	2	2	2		80501050400
14	9321235	スプリングピン	φ12×35	2	2	2	2	2	2		
15	8060173	カバーブラケット		1	1	1	1	1	1		80602430112
16	9020902	コガタボルト	M10×16 P1.5 7T	3	3	3	3	3	3		
17	9210010	Sワッシャ	M10	3	3	3	3	3	3		
18	8060176	セーフティカバー (ラベル)		1	1	1	1	1	1		80602430400
19	9020932	コガタボルト 3P	M8×16 P1.25 7T	1	1	1	1	1	1		
20	8050537	リンク	TXC.TXR	1	1	1	1	1	1	~43353632	80506651900
21	8050701	ストッパ		1	1	1	1	1	1	~43353632	80506652012
22	9480062	Rピン (ヌケドメツキ)	φ12	1	1	1	1	1	1		
23	8050540	ロックレバー	TXC.TXR	1	1	1	1	1	1	~43353632	80506652202
24	9480060	Rピン (ヌケドメツキ)	TXC.TXR φ10	1	1	1	1	1	1		
25	9300035	ワリピン	TXC.TXR φ3×25	1	1	1	1	1	1		
26	4800059	オートヒッチロックバネ R	TXC.TXR	1	1	1	1	1	1		48022043200
27	4800120	ストッパシテンボルト		2	2	2	2	2	2		48022044600
28	9210014	Sワッシャ	M14	2	2	2	2	2	2		
29	4800455	EXストッパ F	TXC.TXR	1	1	1	1	1	1		48029240400
30	9540041	グリップ (クロ)	TXC.TXR φ12 クロ	1	1	1	1	1	1		

17. 旧ヒッチ部(T-L)

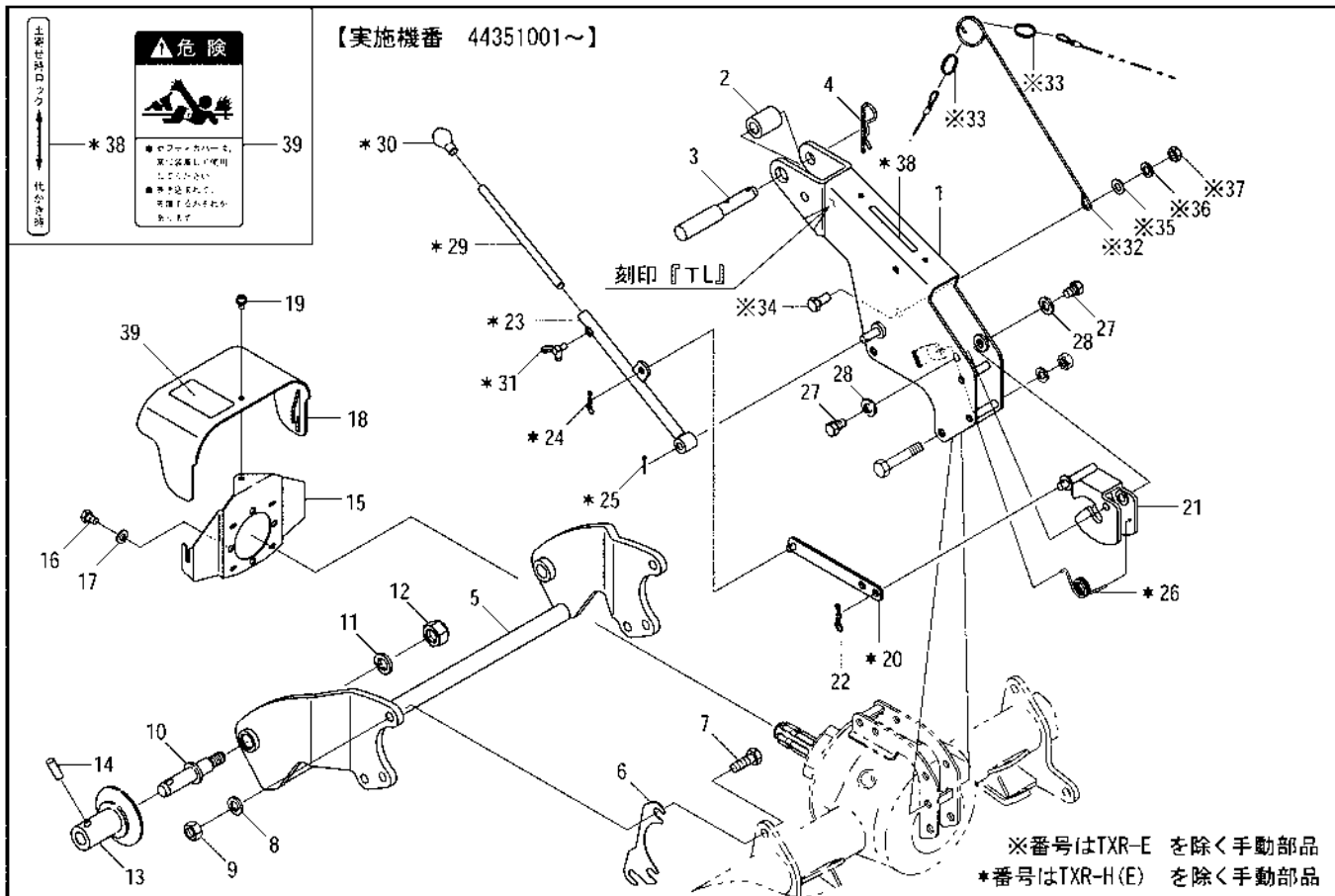
TXC・TXR(-H, E)



見出番号	部品コード	部 品 名	規 格	1 台 分 個 数						実施機番	備 考
				220	240	260	280	310	340		
31	9120103	チョウボルト	TXC, TXR M8×16 P1.25	1	1	1	1	1	1		
32	4800805	ワイヤホルダ ASSY	TXC, TXR(-H)	1	1	1	1	1	1	~43352753	48020945901
33	2600019	サイドブレーキシテンピン	TXC, TXR	1	1	1	1	1	1	~43353632	26006023010
34	9992512	ツチヨセロックカিজヨ	TXC, TXR	1	1	1	1	1	1		99910353000
35	9992126	キケン (ジョイント)		1	1	1	1	1	1		99905243000
1~35	8052087	ヒッチ ASSY		1	1	1	1	1	1	~43353632	80586005000

18. ヒッチ部(T-L)

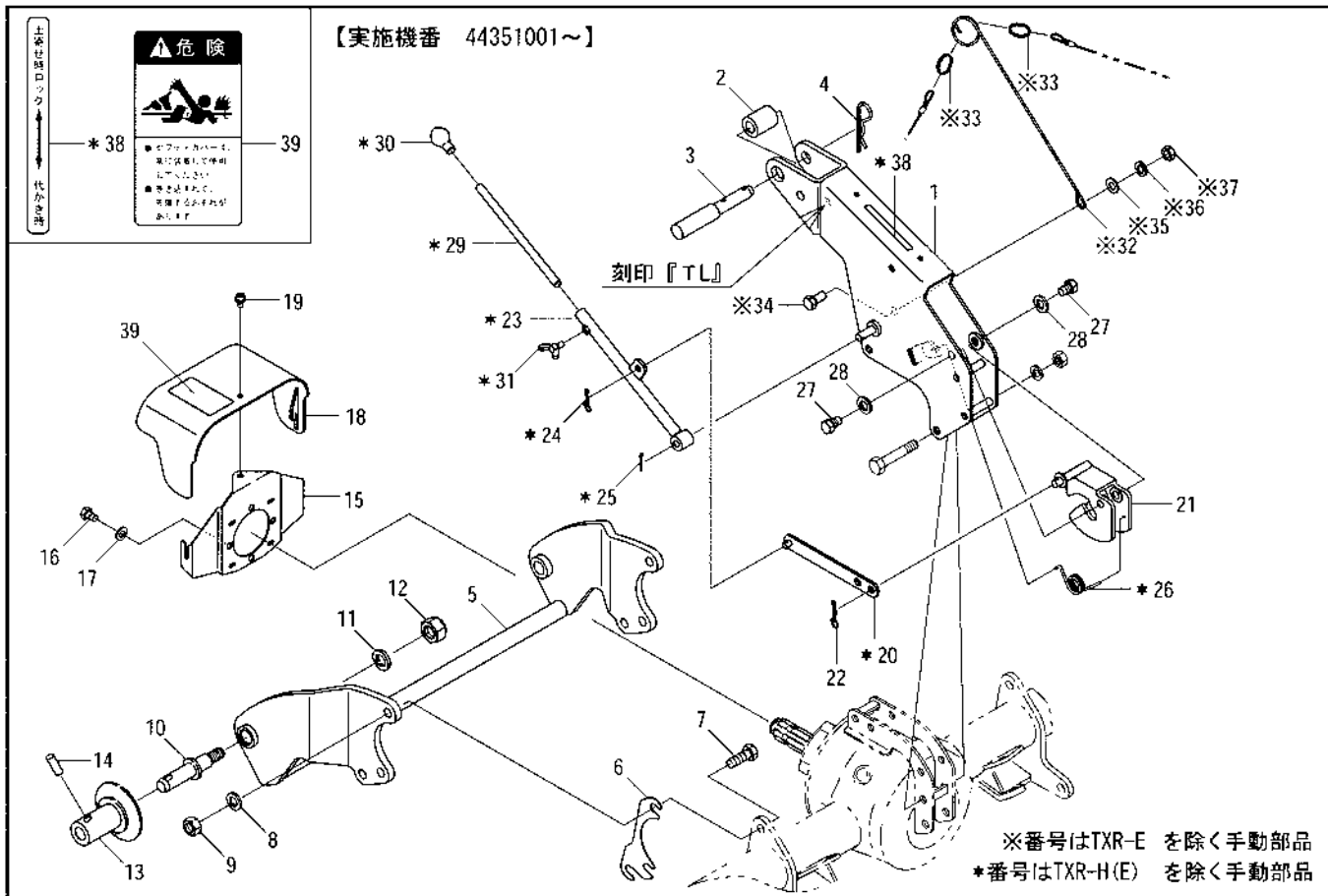
TXC・TXR(-H, E)



見出番号	部品コード	部 品 名	規 格	1 台 分 個 数						実施機番	備 考
				220	240	260	280	310	340		
1	8050909	マスト TL		1	1	1	1	1	1	44351001~	80506650233
2	5440075	トップリンクカラー		1	1	1	1	1	1		54440440900
3	5700065	トップリンクピン		1	1	1	1	1	1		57031040500
4	1940064	Rピン		1	1	1	1	1	1		19404029010
5	8050742	ヒッチブラケット TL		1	1	1	1	1	1		80506255612
6	8050093	ヒッチブラケットシム		2	2	2	2	2	2		80506250801
7	9011810	ボルト	M14×40 P2.0 8T	6	6	6	6	6	6		
8	9210014	Sワッシャ	M14	6	6	6	6	6	6		
9	9140016	ナット	M14 P2.0 6T	6	6	6	6	6	6		
10	8050012	ヒッチピン		2	2	2	2	2	2		80501050301
11	9210020	Sワッシャ	M20	2	2	2	2	2	2		
12	9290036	Uナット	M20 P2.5	2	2	2	2	2	2		
13	8050013	ガイドカラー		2	2	2	2	2	2		80501050400
14	9321235	スプリングピン	φ12×35	2	2	2	2	2	2		
15	8060173	カバーブラケット		1	1	1	1	1	1		80602430112
16	9020902	コガタボルト	M10×16 P1.5 7T	3	3	3	3	3	3		
17	9210010	Sワッシャ	M10	3	3	3	3	3	3		
18	8060176	セーフティカバー (ラベル)		1	1	1	1	1	1		80602430400
19	9020932	コガタボルト 3P	M8×16 P1.25 7T	1	1	1	1	1	1		
20	8050927	リンク	TXC, TXR	1	1	1	1	1	1	44351001~	80506651911
21	4801253	ストッパ E		1	1	1	1	1	1	44351001~	48020974500
22	9480062	Rピン (ヌケドメツキ)	φ12	1	1	1	1	1	1		
23	8050921	ロックレバー	TXC, TXR	1	1	1	1	1	1	44351001~	80506652213
24	9480060	Rピン (ヌケドメツキ)	TXC, TXR φ10	1	1	1	1	1	1		
25	9300035	ワリピン	TXC, TXR φ3×25	1	1	1	1	1	1		
26	4800059	オートヒッチロックバネ R	TXC, TXR	1	1	1	1	1	1		48022043200
27	4800120	ストッパシテンボルト		2	2	2	2	2	2		48022044600
28	9210014	Sワッシャ	M14	2	2	2	2	2	2		
29	4800455	EXストッパ F	TXC, TXR	1	1	1	1	1	1		48029240400
30	9540041	グリップ (クロ)	TXC, TXR φ12 クロ	1	1	1	1	1	1		

18. ヒッチ部(T-L)

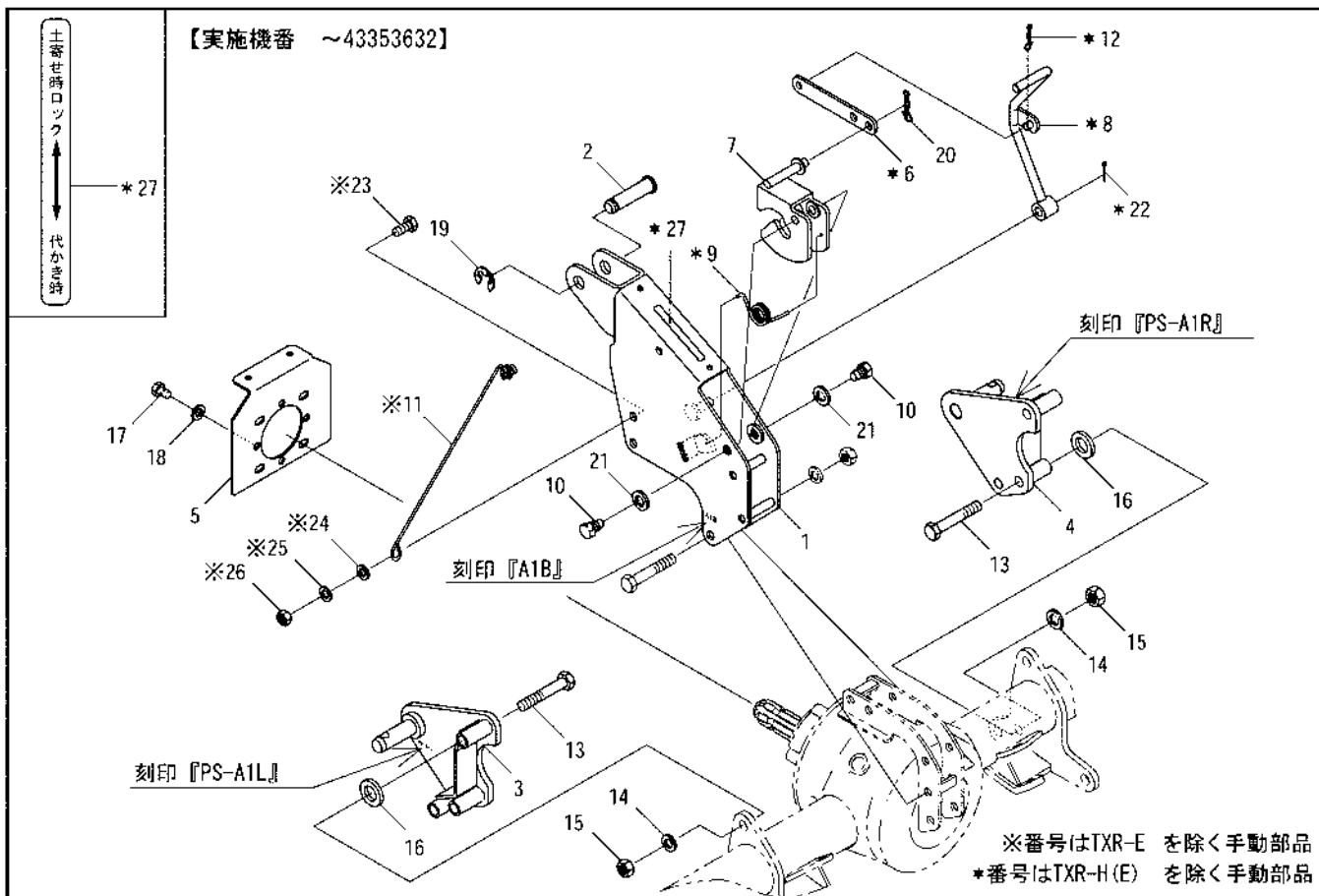
TXC・TXR(-H, E)



見出番号	部品コード	部 品 名	規 格	1 台 分 個 数						実施機番	備 考
				220	240	260	280	310	340		
31	9120103	チョウボルト	TXC, TXR M8×16 P1.25	1	1	1	1	1	1		
32	8050903	ワイヤホルダ S	TXC, TXR(-H)	1	1	1	1	1	1	43352891~	80586050400
33	4800780	リング	TXC, TXR(-H)	2	2	2	2	2	2	43352891~	48020944101
34	9010207	ボルト	TXC, TXR(-H) M12×25 P1.75	1	1	1	1	1	1	43352891~	
35	9240112	ザガネ	TXC, TXR(-H) M12	1	1	1	1	1	1	43352891~	
36	9210012	Sワッシャ	TXC, TXR(-H) M12	1	1	1	1	1	1	43352891~	
37	9140514	ナット	TXC, TXR(-H) M12 P1.75	1	1	1	1	1	1	43352891~	
38	9992512	タッチセロックカイジョ	TXC, TXR	1	1	1	1	1	1		99910353000
39	9992126	キケン (ジョイント)		1	1	1	1	1	1		99905243000
1~39	8052182	ヒッチ ASSY		1	1	1	1	1	1	44351001~	80586005011

19. 旧ヒッチ部(-S)

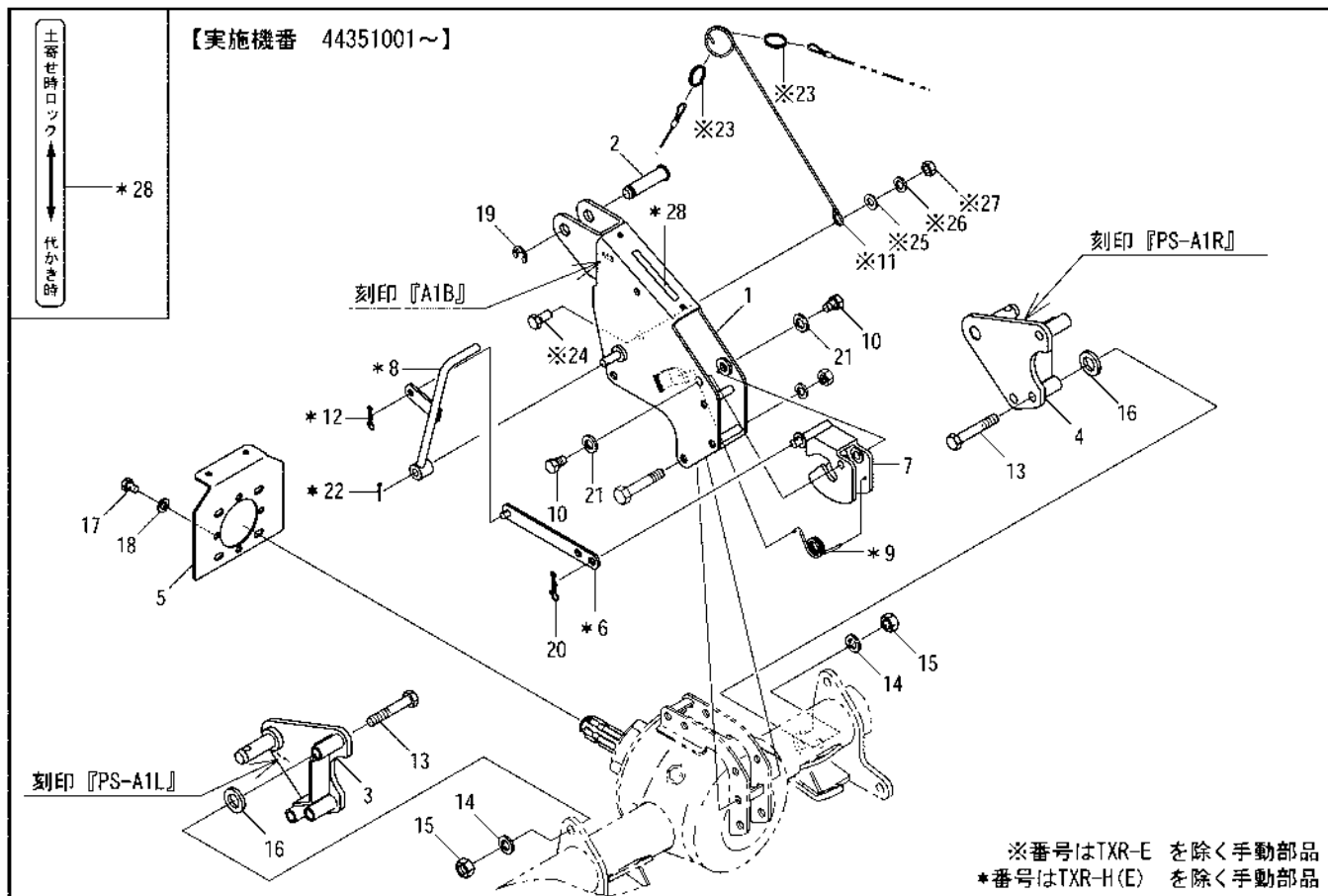
TXC・TXR(-H, E)



見出番号	部品コード	部 品 名	規 格	1 台 分 個 数						実施機番	備 考
				220	240	260	280	310	340		
1	8050604	マスト A1B		1	1	1	1	1	1	~43353632	80506650323
2	8050200	ピン 19×78		1	1	1	1	1	1		80501050711
3	8050389	ヒッチブラケットA1 COMPL		1	1	1	1	1	1		80506250523
4	8050390	ヒッチブラケットA1 COMPR		1	1	1	1	1	1		80506250623
5	8060008	カバーブラケット		1	1	1	1	1	1		80652030100
6	8050537	リンク	TXC.TXR	1	1	1	1	1	1	~43353632	80506651900
7	8050701	ストッパ		1	1	1	1	1	1	~43353632	80506652012
8	8050702	ロックレバー S	TXC.TXR	1	1	1	1	1	1	~43353632	80506652311
9	4800059	オートヒッチロックバネ R	TXC.TXR	1	1	1	1	1	1		48022043200
10	4800120	ストッパシテンボルト		2	2	2	2	2	2		48022044600
11	4840087	ワイヤホルダ 2	TXC.TXR(-H)	1	1	1	1	1	1	~43352753	48430052001
12	9480060	Rピン (ヌケドメツキ)	TXC.TXR φ10	1	1	1	1	1	1		
13	9011269	ボルト	M14×85 P2.0 8T	6	6	6	6	6	6		
14	9210014	Sワッシャ	M14	6	6	6	6	6	6		
15	9140016	ナット	M14 P2.0 6T	6	6	6	6	6	6		
16	9240014	ザガネ	M14 コガタマル	6	6	6	6	6	6		
17	9020902	コガタボルト	M10×16 P1.5 7T	3	3	3	3	3	3		
18	9210010	Sワッシャ	M10	3	3	3	3	3	3		
19	9373015	ストップリング	E15	1	1	1	1	1	1		
20	9480062	Rピン (ヌケドメツキ)	φ12	1	1	1	1	1	1		
21	9210014	Sワッシャ	M14	2	2	2	2	2	2		
22	9300035	ワリピン	TXC.TXR φ3×25	1	1	1	1	1	1		
23	9010207	ボルト	TXC.TXR(-H)M12×25 P1.75	1	1	1	1	1	1		
24	9240112	ザガネ	TXC.TXR(-H)M12	1	1	1	1	1	1		
25	9210012	Sワッシャ	TXC.TXR(-H)M12	1	1	1	1	1	1		
26	9140514	ナット	TXC.TXR(-H)M12 P1.75	1	1	1	1	1	1		
27	9992512	ツチヨセロックカイジヨ	TXC.TXR	1	1	1	1	1	1		99910353000
1~27	8052042	ヒッチ ASSY		1	1	1	1	1	1	~43353632	80586006700

20. ヒッチ部(-S)

TXC・TXR(-H, E)

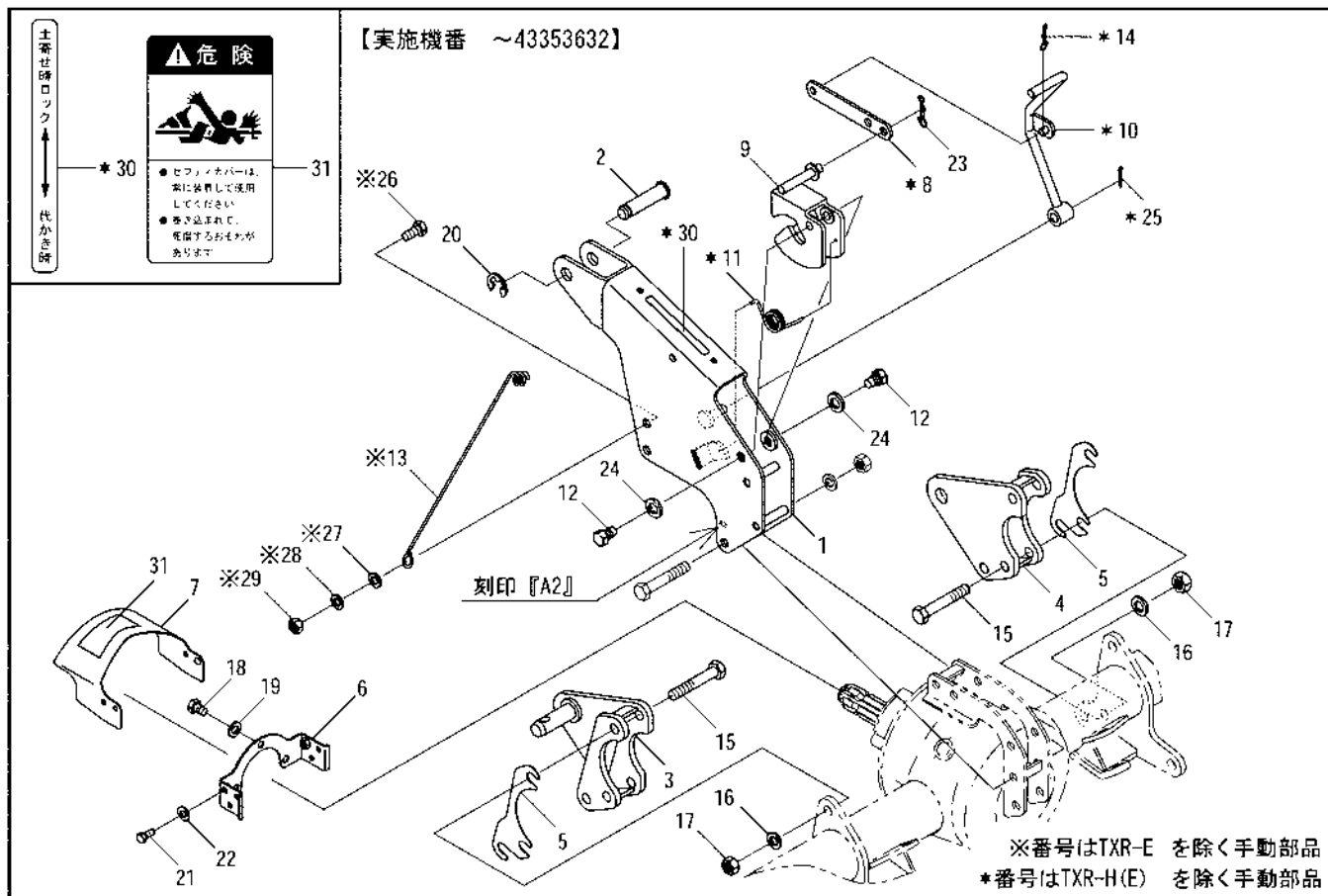


見出番号	部品コード	部品名	規格	1台分個数						実施機番	備考
				220	240	260	280	310	340		
1	8050910	マスト A1B		1	1	1	1	1	1	44351001~	80506650334
2	8050200	ピン 19×78		1	1	1	1	1	1		80501050711
3	8050389	ヒッチブラケットA1 COMPL		1	1	1	1	1	1		80506250523
4	8050390	ヒッチブラケットA1 COMPR		1	1	1	1	1	1		80506250623
5	8060008	カバーブラケット		1	1	1	1	1	1		80652030100
6	8050927	リンク	TXC.TXR	1	1	1	1	1	1	44351001~	80506651911
7	4801253	ストッパ E		1	1	1	1	1	1	44351001~	48020974500
8	8050928	ロックレバー S	TXC.TXR	1	1	1	1	1	1	44351001~	80506652322
9	4800059	オートヒッチロックバネ R	TXC.TXR	1	1	1	1	1	1		48022043200
10	4800120	ストッパシテンボルト		2	2	2	2	2	2		48022044600
11	8050903	ワイヤホルダ S	TXC.TXR(-H)	1	1	1	1	1	1	43352891~	80586050400
12	9480060	Rピン (ヌケドメツキ)	TXC.TXR φ10	1	1	1	1	1	1		
13	9011269	ボルト	M14×85 P2.0 8T	6	6	6	6	6	6		
14	9210014	Sワッシャ	M14	6	6	6	6	6	6		
15	9140016	ナット	M14 P2.0 6T	6	6	6	6	6	6		
16	9240014	ザガネ	M14 コガタマル	6	6	6	6	6	6		
17	9020902	コガタボルト	M10×16 P1.5 7T	3	3	3	3	3	3		
18	9210010	Sワッシャ	M10	3	3	3	3	3	3		
19	9373015	ストップリング	E15	1	1	1	1	1	1		
20	9480062	Rピン (ヌケドメツキ)	φ12	1	1	1	1	1	1		
21	9210014	Sワッシャ	M14	2	2	2	2	2	2		
22	9300035	ワリピン	TXC.TXR φ3×25	1	1	1	1	1	1		
23	4800780	リング	TXC.TXR(-H)	2	2	2	2	2	2	43352891~	48020944101
24	9010207	ボルト	TXC.TXR(-H)M12×25 P1.75	1	1	1	1	1	1		
25	9240112	ザガネ	TXC.TXR(-H)M12	1	1	1	1	1	1		
26	9210012	Sワッシャ	TXC.TXR(-H)M12	1	1	1	1	1	1		
27	9140514	ナット	TXC.TXR(-H)M12 P1.75	1	1	1	1	1	1		
28	9992512	ツチヨセロックカিজヨ	TXC.TXR	1	1	1	1	1	1		99910353000
1~28	8052183	ヒッチ ASSY		1	1	1	1	1	1	44351001~	80586006711



21. 旧ヒッチ部(-T)

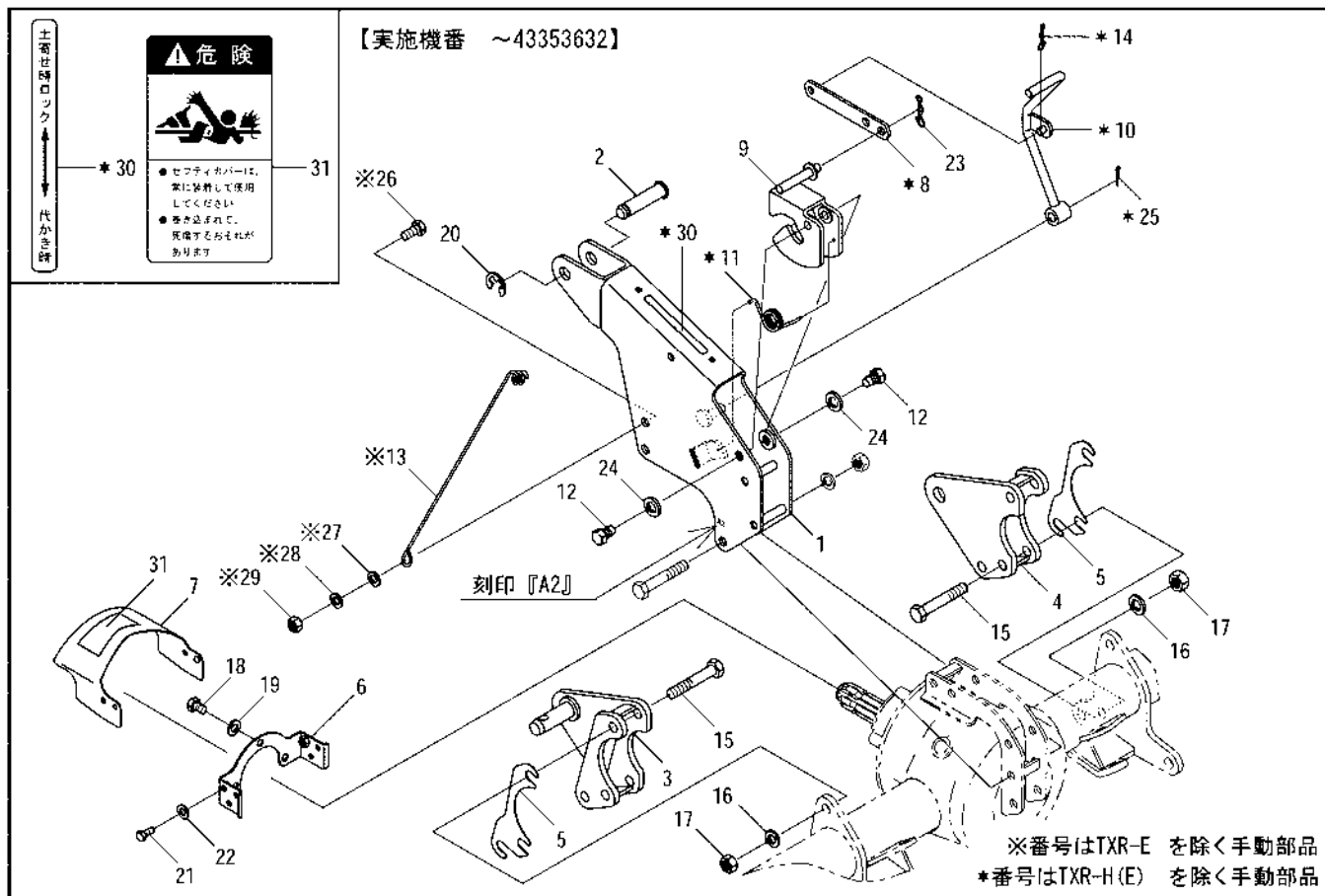
TXC・TXR(-H, E)



見出番号	部品コード	部 品 名	規 格	1 台 分 個 数						実施機番	備 考
				220	240	260	280	310	340		
1	8050605	マスト A2		1	1	1	1	1	1	~43353632	80506650723
2	8050200	ピン 19×78		1	1	1	1	1	1		80501050711
3	8050629	ヒッチブラケットA2 COMPL		1	1	1	1	1	1		80506255712
4	8050630	ヒッチブラケットA2 COMPR		1	1	1	1	1	1		80506255812
5	8050093	ヒッチブラケットシム		2	2	2	2	2	2		80506250801
6	4800009	カバーブラケット		1	1	1	1	1	1		48022011001
7	4800848	セーフティカバー 1 (ラベル)		1	1	1	1	1	1		48023010411
8	8050537	リンク	TXC.TXR	1	1	1	1	1	1	~43353632	80506651900
9	8050701	ストッパ		1	1	1	1	1	1	~43353632	80506652012
10	8050702	ロックレバー S	TXC.TXR	1	1	1	1	1	1	~43353632	80506652311
11	4800059	オートヒッチロックバネ R	TXC.TXR	1	1	1	1	1	1		48022043200
12	4800120	ストッパシテンボルト		2	2	2	2	2	2		48022044600
13	4840087	ワイヤホルダ 2	TXC.TXR(-H)	1	1	1	1	1	1	~43352753	48430052001
14	9480060	Rピン (ヌケドメツキ)	TXC.TXR φ10	1	1	1	1	1	1		
15	9011269	ボルト	M14×85 P2.0 8T	6	6	6	6	6	6		
16	9210014	Sワッシャ	M14	6	6	6	6	6	6		
17	9140016	ナット	M14 P2.0 6T	6	6	6	6	6	6		
18	9020902	コガタボルト	M10×16 P1.5 7T	3	3	3	3	3	3		
19	9210010	Sワッシャ	M10	3	3	3	3	3	3		
20	9373015	ストップリング	E15	1	1	1	1	1	1		
21	9020925	コガタボルト	M8×20 P1.25 7T	2	2	2	2	2	2		
22	9240108	ザガネ	M8	2	2	2	2	2	2		
23	9480062	Rピン (ヌケドメツキ)	φ12	1	1	1	1	1	1		
24	9210014	Sワッシャ	M14	2	2	2	2	2	2		
25	9300035	ワリピン	TXC.TXR φ3×25	1	1	1	1	1	1		
26	9010207	ボルト	TXC.TXR(-H)M12×25 P1.75	1	1	1	1	1	1		
27	9240112	ザガネ	TXC.TXR(-H)M12	1	1	1	1	1	1		
28	9210012	Sワッシャ	TXC.TXR(-H)M12	1	1	1	1	1	1		
29	9140514	ナット	TXC.TXR(-H)M12 P1.75	1	1	1	1	1	1		
30	9992512	ツチヨセロックカイジョ	TXC.TXR	1	1	1	1	1	1		99910353000

21. 旧ヒッチ部(-T)

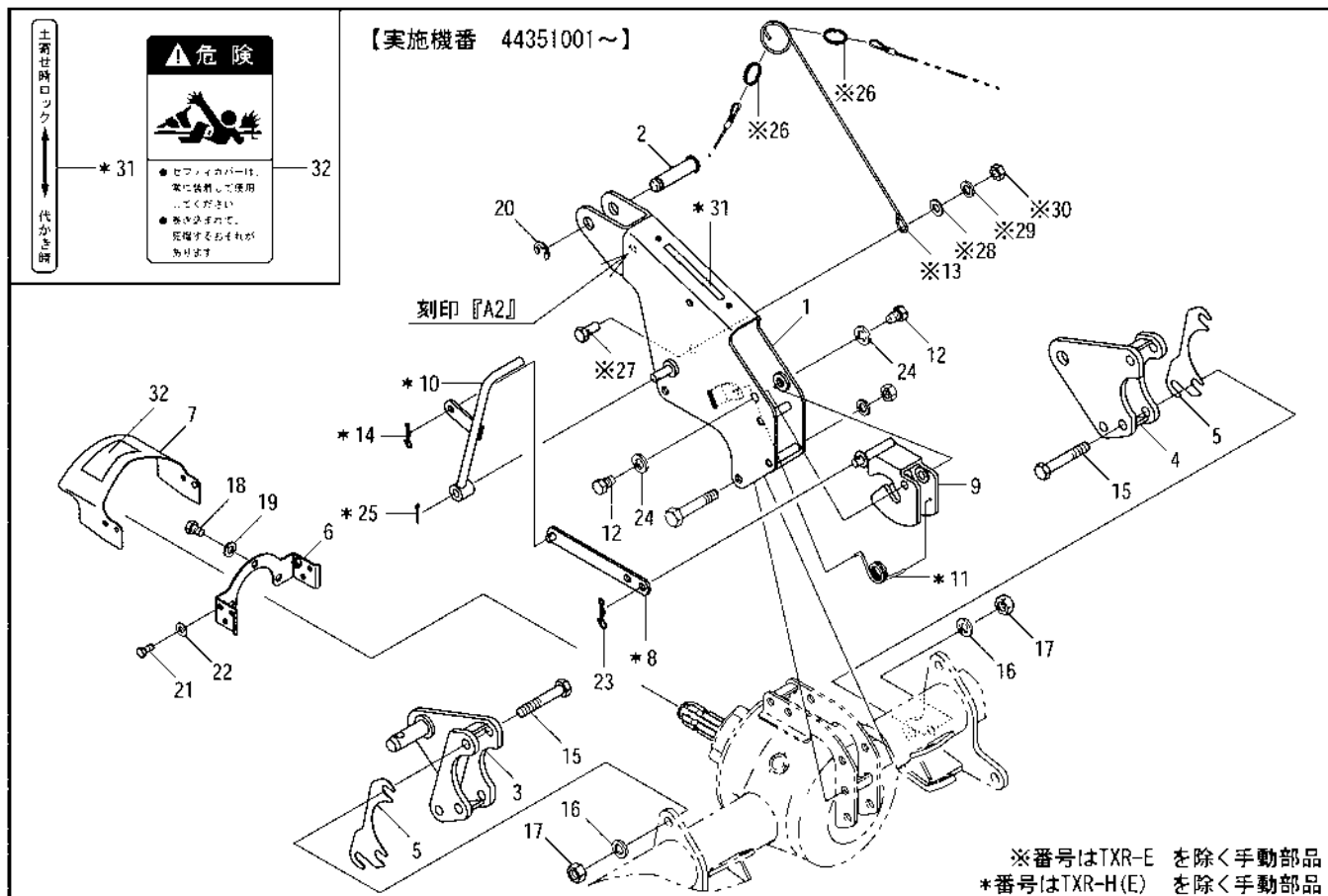
TXC・TXR(-H, E)



見出番号	部品コード	部 品 名	規 格	1 台 分 個 数						実施機番	備 考
				220	240	260	280	310	340		
31	9992126	キケン (ジョイント)		1	1	1	1	1	1		99905243000
1~31	8052043	ヒッチ ASSY		1	1	1	1	1	1	~43353632	80586006800

22. ヒッチ部(-T)

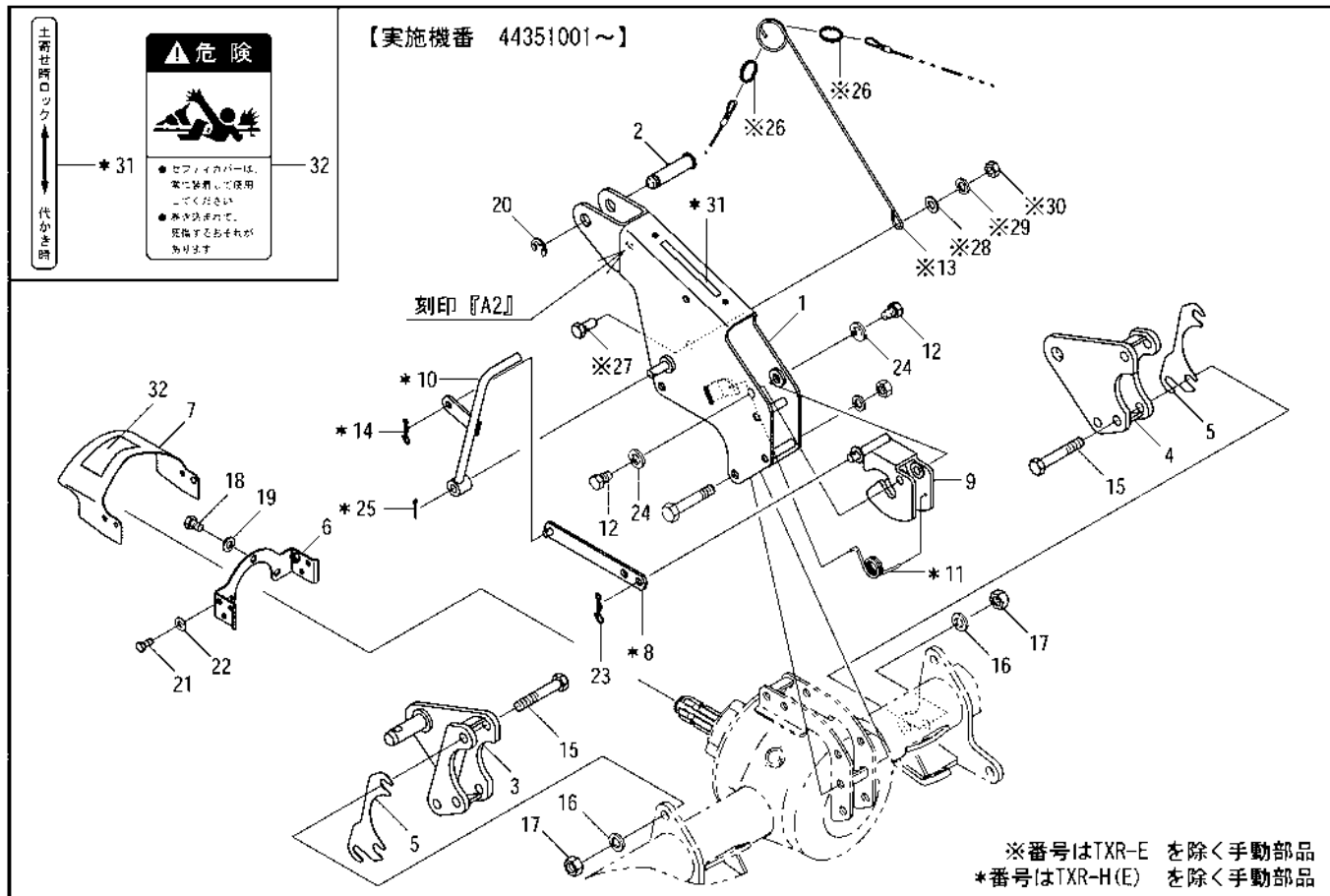
TXC・TXR(-H, E)



見出番号	部品コード	部 品 名	規 格	1 台 分 個 数						実施機番	備 考
				220	240	260	280	310	340		
1	8050914	マスト A2		1	1	1	1	1	1	44351001~	80506650734
2	8050200	ピン 19×78		1	1	1	1	1	1		80501050711
3	8050629	ヒッチブラケットA2 COMPL		1	1	1	1	1	1		80506255713
4	8050630	ヒッチブラケットA2 COMPR		1	1	1	1	1	1		80506255813
5	8050093	ヒッチブラケットシム		2	2	2	2	2	2		80506250801
6	4800009	カバーブラケット		1	1	1	1	1	1		48022011001
7	4800848	セーフティカバー 1 (ラベル)		1	1	1	1	1	1		48023010411
8	8050927	リンク	TXC.TXR	1	1	1	1	1	1	44351001~	80506651911
9	4801253	ストッパ E		1	1	1	1	1	1	44351001~	48020974500
10	8050928	ロックレバー S	TXC.TXR	1	1	1	1	1	1	44351001~	80506652322
11	4800059	オートヒッチロックバネ R	TXC.TXR	1	1	1	1	1	1		48022043200
12	4800120	ストッパシテンボルト		2	2	2	2	2	2		48022044600
13	8050903	ワイヤホルダ S	TXC.TXR(-H)	1	1	1	1	1	1	43352891~	80586050400
14	9480060	Rピン (ヌケドメツキ)	TXC.TXR φ10	1	1	1	1	1	1		
15	9011269	ボルト	M14×85 P2.0 8T	6	6	6	6	6	6		
16	9210014	Sワッシャ	M14	6	6	6	6	6	6		
17	9140016	ナット	M14 P2.0 6T	6	6	6	6	6	6		
18	9020902	コガタボルト	M10×16 P1.5 7T	3	3	3	3	3	3		
19	9210010	Sワッシャ	M10	3	3	3	3	3	3		
20	9373015	ストップリング	E15	1	1	1	1	1	1		
21	9020925	コガタボルト	M8×20 P1.25 7T	2	2	2	2	2	2		
22	9240108	ザガネ	M8	2	2	2	2	2	2		
23	9480062	Rピン (ヌケドメツキ)	φ12	1	1	1	1	1	1		
24	9210014	Sワッシャ	M14	2	2	2	2	2	2		
25	9300035	ワリピン	TXC.TXR φ3×25	1	1	1	1	1	1		
26	4800780	リング	TXC.TXR(-H)	2	2	2	2	2	2	43352891~	48020944101
27	9010207	ボルト	TXC.TXR(-H)M12×25 P1.75	1	1	1	1	1	1		
28	9240112	ザガネ	TXC.TXR(-H)M12	1	1	1	1	1	1		
29	9210012	Sワッシャ	TXC.TXR(-H)M12	1	1	1	1	1	1		
30	9140514	ナット	TXC.TXR(-H)M12 P1.75	1	1	1	1	1	1		

22. ヒッチ部(-T)

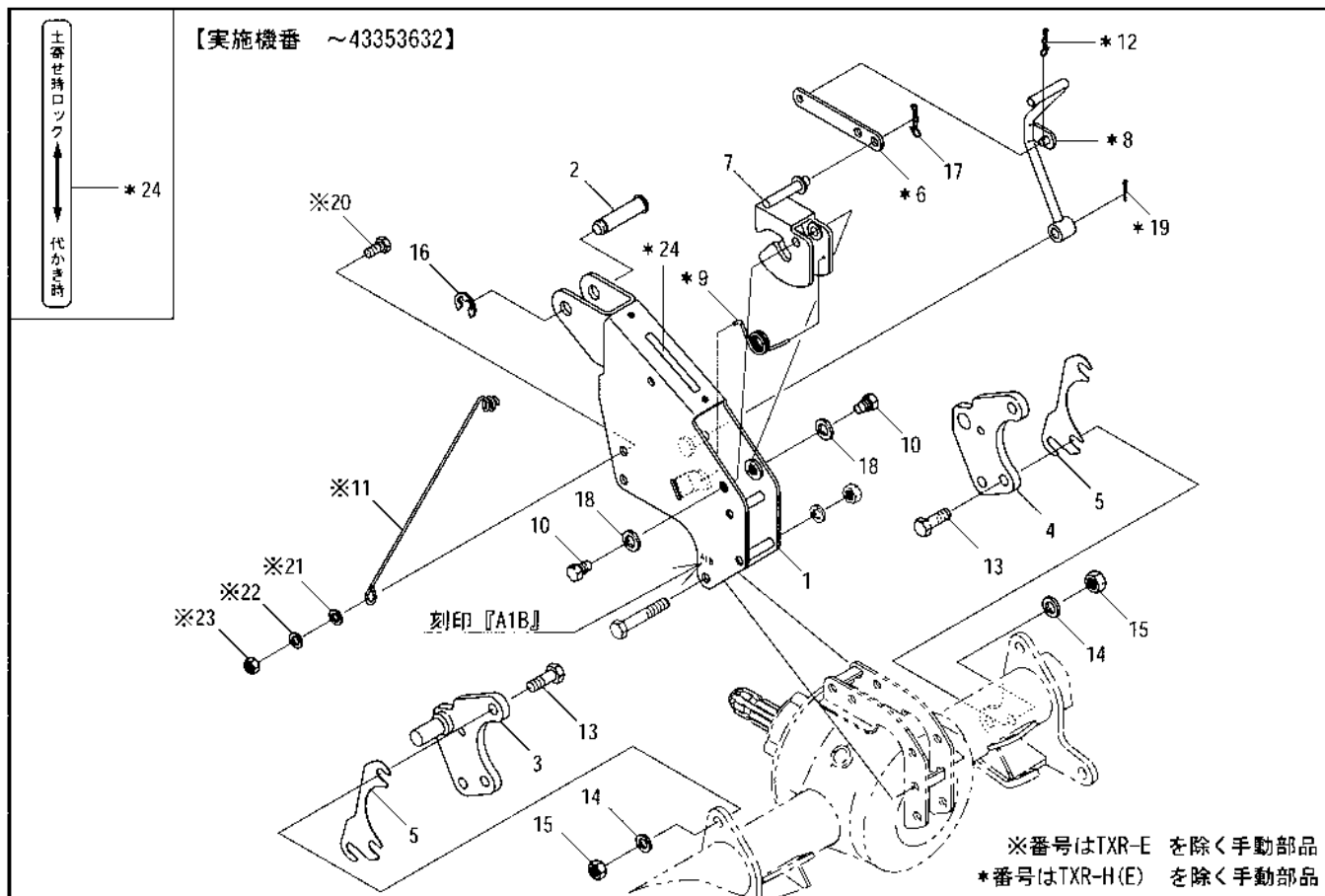
TXC・TXR(-H, E)



見出番号	部品コード	部 品 名	規 格	1 台 分 個 数						実施機番	備 考
				220	240	260	280	310	340		
31	9992512	ツチヨセロックカিজヨ	TXC, TXR	1	1	1	1	1	1		99910353000
32	9992126	キケン (ジョイント)		1	1	1	1	1	1		99905243000
1~32	8052184	ヒッチ ASSY		1	1	1	1	1	1	44351001~	80586006811

23. 旧ヒッチ部(-U)

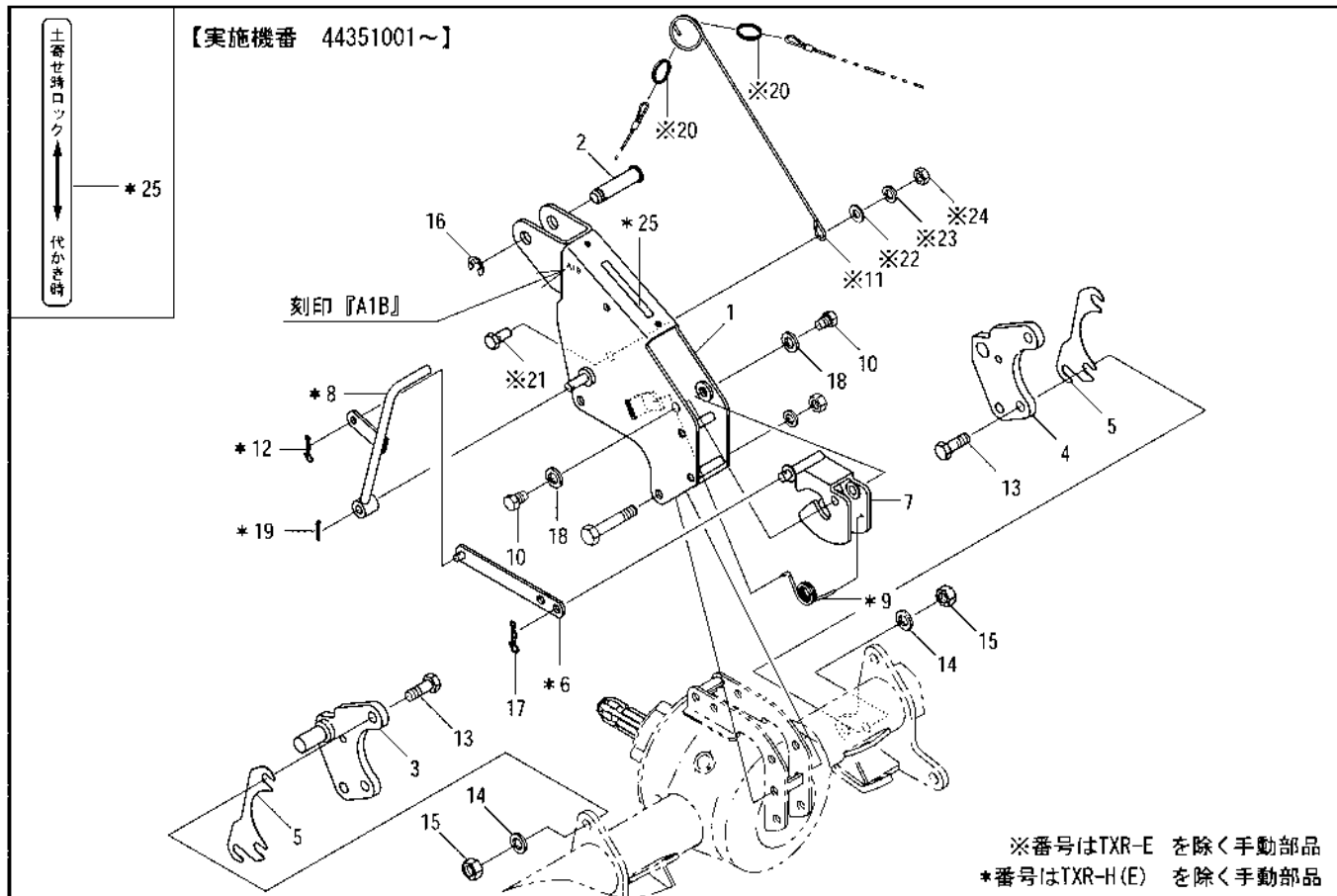
TXC・TXR(-H, E)



見出番号	部品コード	部 品 名	規 格	1 台 分 個 数						実施機番	備 考
				220	240	260	280	310	340		
1	8050604	マスト A1B		1	1	1	1	1	1	~43353632	80506650323
2	8050200	ピン 19×78		1	1	1	1	1	1		80501050711
3	8050106	ヒッチブラケットKU L		1	1	1	1	1	1		80506251102
4	8050107	ヒッチブラケットKU R		1	1	1	1	1	1		80506251202
5	8050093	ヒッチブラケットシム		2	2	2	2	2	2		80506250801
6	8050537	リンク	TXC.TXR	1	1	1	1	1	1	~43353632	80506651900
7	8050701	ストッパ		1	1	1	1	1	1	~43353632	80506652012
8	8050702	ロックレバー S	TXC.TXR	1	1	1	1	1	1	~43353632	80506652311
9	4800059	オートヒッチロックバネ R	TXC.TXR	1	1	1	1	1	1		48022043200
10	4800120	ストッパシテンボルト		2	2	2	2	2	2		48022044600
11	4840087	ワイヤホルダ 2	TXC.TXR(-H)	1	1	1	1	1	1	~43352753	48430052001
12	9480060	Rピン (ヌケドメツキ)	TXC.TXR φ10	1	1	1	1	1	1		
13	9011810	ボルト	M14×40 P2.0 8T	6	6	6	6	6	6		
14	9210014	Sワッシャ	M14	6	6	6	6	6	6		
15	9140016	ナット	M14 P2.0 6T	6	6	6	6	6	6		
16	9373015	ストップリング	E15	1	1	1	1	1	1		
17	9480062	Rピン (ヌケドメツキ)	φ12	1	1	1	1	1	1		
18	9210014	Sワッシャ	M14	2	2	2	2	2	2		
19	9300035	ワリピン	TXC.TXR φ3×25	1	1	1	1	1	1		
20	9010207	ボルト	TXC.TXR(-H)M12×25 P1.75	1	1	1	1	1	1		
21	9240112	ザガネ	TXC.TXR(-H)M12	1	1	1	1	1	1		
22	9210012	Sワッシャ	TXC.TXR(-H)M12	1	1	1	1	1	1		
23	9140514	ナット	TXC.TXR(-H)M12 P1.75	1	1	1	1	1	1		
24	9992512	ツチヨセロックカイジョ	TXC.TXR	1	1	1	1	1	1		99910353000
1~24	8052044	ヒッチ ASSY		1	1	1	1	1	1	~43353632	80586006900

24. ヒッチ部(-U)

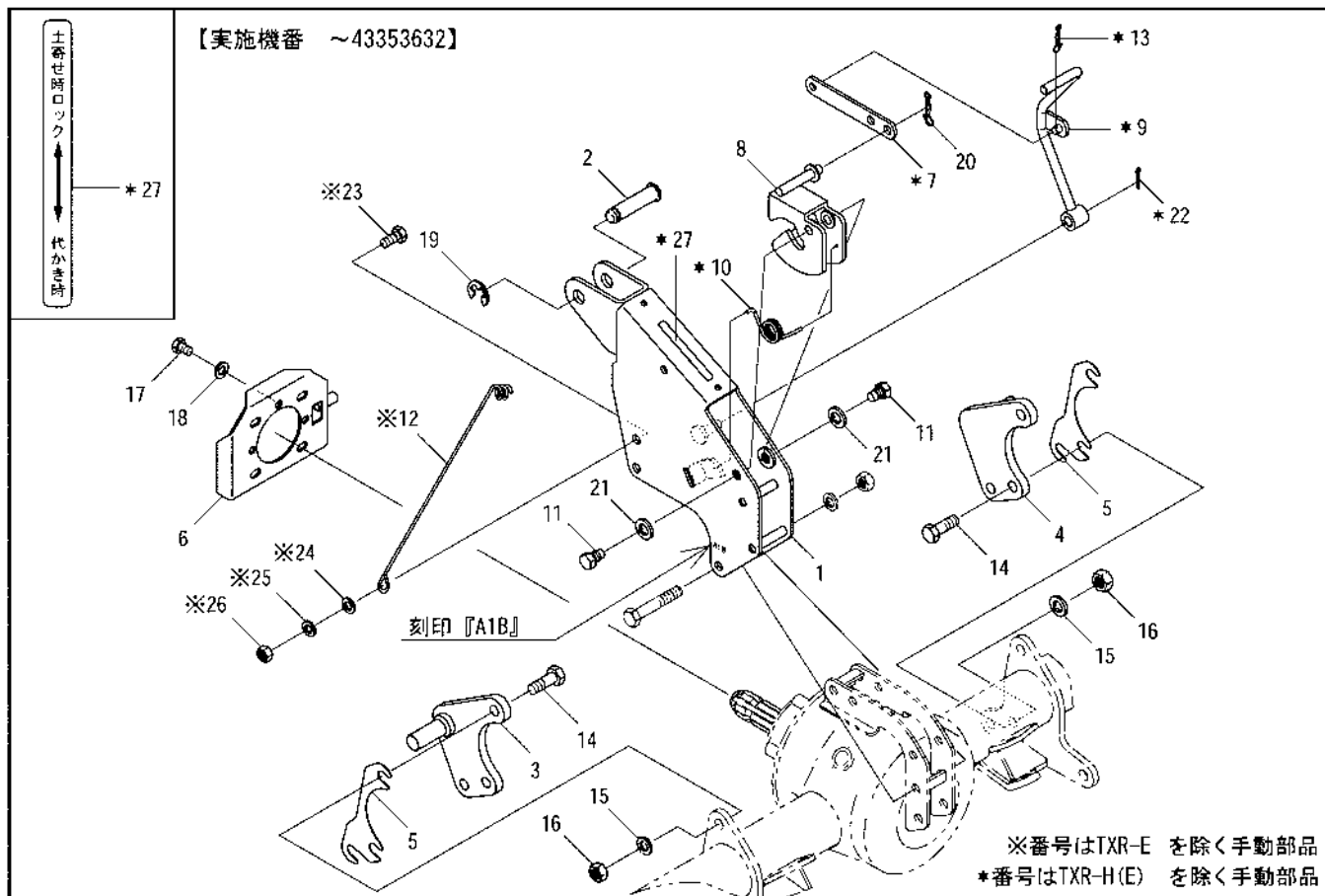
TXC・TXR(-H, E)



見出番号	部品コード	部 品 名	規 格	1 台 分 個 数						実施機番	備 考
				220	240	260	280	310	340		
1	8050910	マスト A1B		1	1	1	1	1	1	44351001~	80506650334
2	8050200	ピン 19×78		1	1	1	1	1	1		80501050711
3	8050106	ヒッチブラケットKU L		1	1	1	1	1	1		80506251102
4	8050107	ヒッチブラケットKU R		1	1	1	1	1	1		80506251202
5	8050093	ヒッチブラケットシム		2	2	2	2	2	2		80506250801
6	8050927	リンク	TXC, TXR	1	1	1	1	1	1	44351001~	80506651911
7	4801253	ストッパ E		1	1	1	1	1	1	44351001~	48020974500
8	8050928	ロックレバー S	TXC, TXR	1	1	1	1	1	1	44351001~	80506652322
9	4800059	オートヒッチロックバネ R	TXC, TXR	1	1	1	1	1	1		48022043200
10	4800120	ストッパシテンボルト		2	2	2	2	2	2		48022044600
11	8050903	ワイヤホルダ S	TXC, TXR(-H)	1	1	1	1	1	1	43352891~	80586050400
12	9480060	Rピン (ヌケドメツキ)	TXC, TXR φ10	1	1	1	1	1	1		
13	9011810	ボルト	M14×40 P2.0 8T	6	6	6	6	6	6		
14	9210014	Sワッシャ	M14	6	6	6	6	6	6		
15	9140016	ナット	M14 P2.0 6T	6	6	6	6	6	6		
16	9373015	ストップリング	E15	1	1	1	1	1	1		
17	9480062	Rピン (ヌケドメツキ)	φ12	1	1	1	1	1	1		
18	9210014	Sワッシャ	M14	2	2	2	2	2	2		
19	9300035	ワリピン	TXC, TXR φ3×25	1	1	1	1	1	1		
20	4800780	リング	TXC, TXR(-H)	2	2	2	2	2	2	43352891~	48020944101
21	9010207	ボルト	TXC, TXR(-H) M12×25 P1.75	1	1	1	1	1	1		
22	9240112	ザガネ	TXC, TXR(-H) M12	1	1	1	1	1	1		
23	9210012	Sワッシャ	TXC, TXR(-H) M12	1	1	1	1	1	1		
24	9140514	ナット	TXC, TXR(-H) M12 P1.75	1	1	1	1	1	1		
25	9992512	ツチヨセロックカイズヨ	TXC, TXR	1	1	1	1	1	1		99970353000
1~25	8052185	ヒッチ ASSY		1	1	1	1	1	1	44351001~	80586006911

25. 旧ヒッチ部(MU)

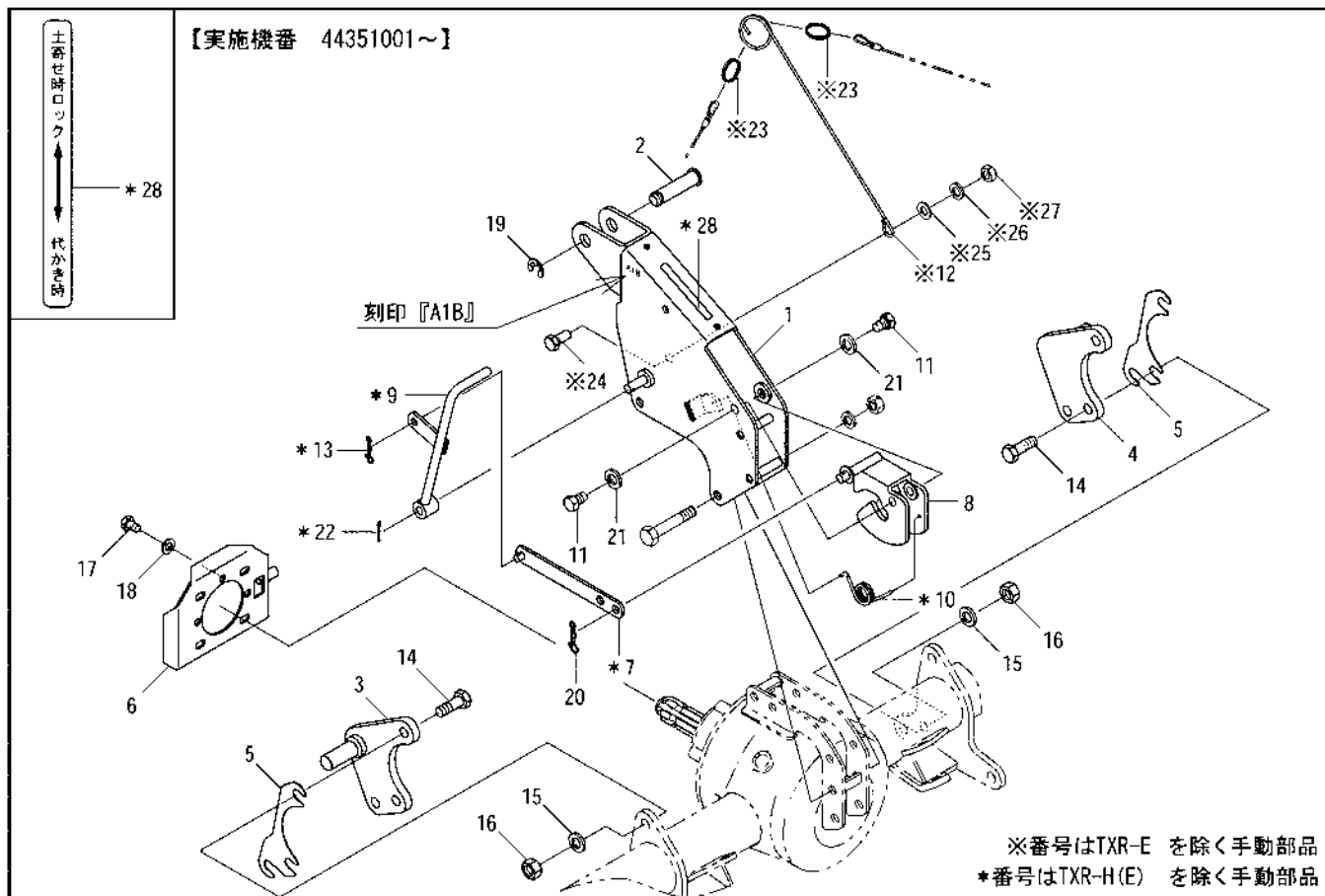
TXC・TXR(-H, E)



見出番号	部品コード	部品名	規格	1台分個数						実施機番	備考
				220	240	260	280	310	340		
1	8050604	マスト A1B		1	1	1	1	1	1	~43353632	80506650323
2	8050200	ピン 19×78		1	1	1	1	1	1		80501050711
3	8050226	ヒッチブラケットMU L		1	1	1	1	1	1		80506258500
4	8050227	ヒッチブラケットMU R		1	1	1	1	1	1		80506258600
5	8050093	ヒッチブラケットシム		2	2	2	2	2	2		80506250801
6	8050532	セーフティカバー MU		1	1	1	1	1	1		80506257023
7	8050537	リンク	TXC, TXR	1	1	1	1	1	1	~43353632	80506651900
8	8050701	ストッパ		1	1	1	1	1	1	~43353632	80506652012
9	8050702	ロックレバー S	TXC, TXR	1	1	1	1	1	1	~43353632	80506652311
10	4800059	オートヒッチロックバネ R	TXC, TXR	1	1	1	1	1	1		48022043200
11	4800120	ストッパシテンボルト		2	2	2	2	2	2		48022044600
12	4840087	ワイヤホルダ 2	TXC, TXR(-H)	1	1	1	1	1	1	~43352753	48430052001
13	9480060	Rピン (ヌケドメツキ)	TXC, TXR φ10	1	1	1	1	1	1		
14	9011810	ボルト	M14×40 P2.0 8T	6	6	6	6	6	6		
15	9210014	Sワッシャ	M14	6	6	6	6	6	6		
16	9140016	ナット	M14 P2.0 6T	6	6	6	6	6	6		
17	9020902	コガタボルト	M10×16 P1.5 7T	3	3	3	3	3	3		
18	9210010	Sワッシャ	M10	3	3	3	3	3	3		
19	9373015	ストップリング	E15	1	1	1	1	1	1		
20	9480062	Rピン (ヌケドメツキ)	φ12	1	1	1	1	1	1		
21	9210014	Sワッシャ	M14	2	2	2	2	2	2		
22	9300035	ワリピン	TXC, TXR φ3×25	1	1	1	1	1	1		
23	9010207	ボルト	TXC, TXR(-H)M12×25 P1.75	1	1	1	1	1	1		
24	9240112	ザガネ	TXC, TXR(-H)M12	1	1	1	1	1	1		
25	9210012	Sワッシャ	TXC, TXR(-H)M12	1	1	1	1	1	1		
26	9140514	ナット	TXC, TXR(-H)M12 P1.75	1	1	1	1	1	1		
27	9992512	ツチヨセロックカイジョ	TXC, TXR	1	1	1	1	1	1		99910353000
1~27	8052045	ヒッチ ASSY		1	1	1	1	1	1	~43353632	80586005800

26. ヒッチ部(MU)

TXC・TXR(-H, E)

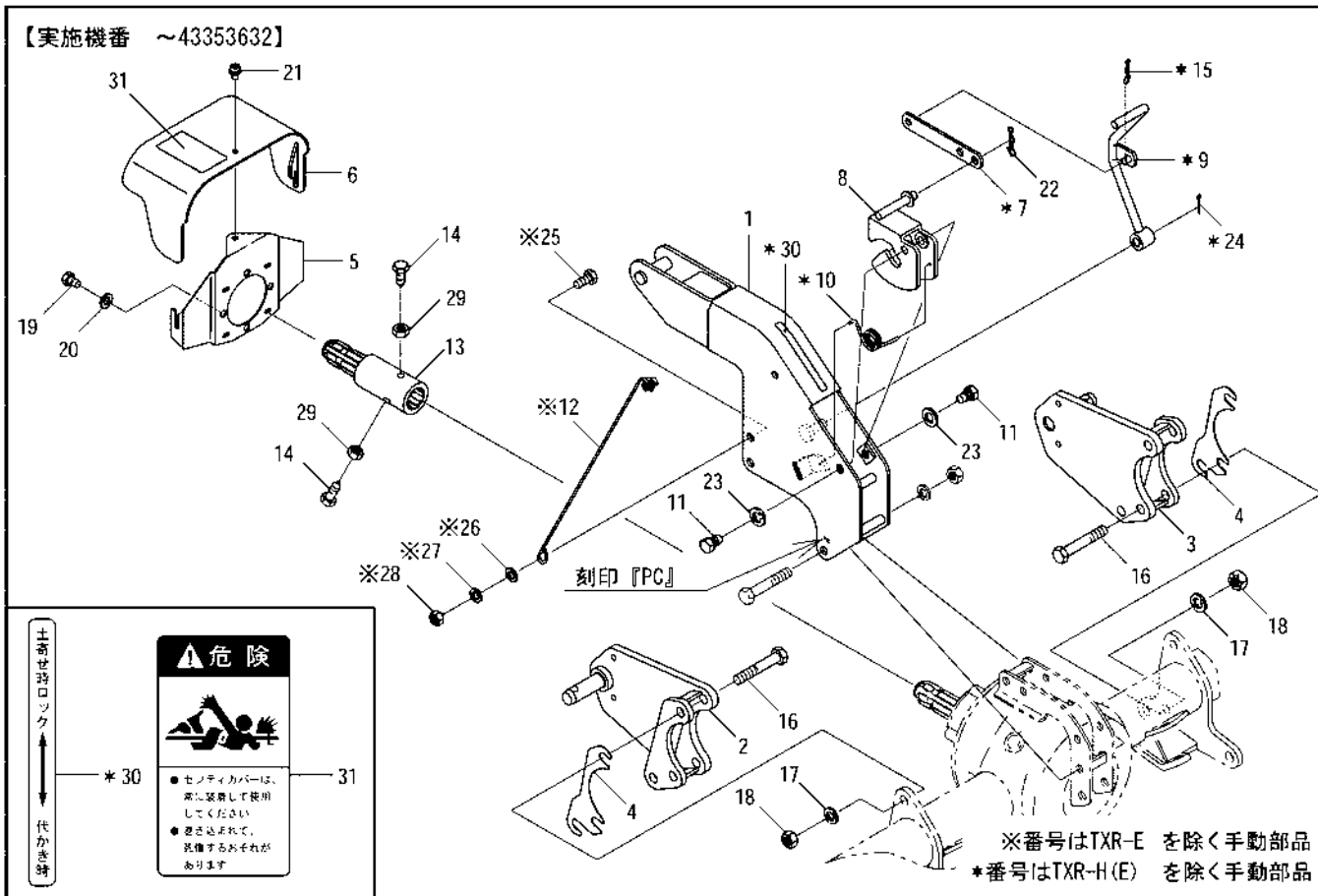


見出番号	部品コード	部 品 名	規 格	1 台 分 個 数						実施機番	備 考
				220	240	260	280	310	340		
1	8050910	マスト A1B		1	1	1	1	1	1	44351001~	80506650334
2	8050200	ピン 19×78		1	1	1	1	1	1		80501050711
3	8050226	ヒッチブラケットMU L		1	1	1	1	1	1		80506258500
4	8050227	ヒッチブラケットMU R		1	1	1	1	1	1		80506258600
5	8050093	ヒッチブラケットシム		2	2	2	2	2	2		80506250801
6	8050532	セーフティカバー MU		1	1	1	1	1	1		80506257023
7	8050927	リンク	TXC.TXR	1	1	1	1	1	1	44351001~	80506651911
8	4801253	ストッパ E		1	1	1	1	1	1	44351001~	48020974500
9	8050928	ロックレバー S	TXC.TXR	1	1	1	1	1	1	44351001~	80506652322
10	4800059	オートヒッチロックバネ R	TXC.TXR	1	1	1	1	1	1		48022043200
11	4800120	ストッパシテンボルト		2	2	2	2	2	2		48022044600
12	8050903	ワイヤホルダ S	TXC.TXR(-H)	1	1	1	1	1	1	43352891~	80586050400
13	9480060	Rピン (ヌケドメツキ)	TXC.TXR φ10	1	1	1	1	1	1		
14	9011810	ボルト	M14×40 P2.0 8T	6	6	6	6	6	6		
15	9210014	Sワッシャ	M14	6	6	6	6	6	6		
16	9140016	ナット	M14 P2.0 6T	6	6	6	6	6	6		
17	9020902	コガタボルト	M10×16 P1.5 7T	3	3	3	3	3	3		
18	9210010	Sワッシャ	M10	3	3	3	3	3	3		
19	9373015	ストップリング	E15	1	1	1	1	1	1		
20	9480062	Rピン (ヌケドメツキ)	φ12	1	1	1	1	1	1		
21	9210014	Sワッシャ	M14	2	2	2	2	2	2		
22	9300035	ワリピン	TXC.TXR φ3×25	1	1	1	1	1	1		
23	4800780	リング	TXC.TXR(-H)	2	2	2	2	2	2	43352891~	48020944101
24	9010207	ボルト	TXC.TXR(-H)M12×25 P1.75	1	1	1	1	1	1		
25	9240112	ザガネ	TXC.TXR(-H)M12	1	1	1	1	1	1		
26	9210012	Sワッシャ	TXC.TXR(-H)M12	1	1	1	1	1	1		
27	9140514	ナット	TXC.TXR(-H)M12 P1.75	1	1	1	1	1	1		
28	9992512	ツチヨセロックカিজヨ	TXC.TXR	1	1	1	1	1	1		99910353000
1~28	8052186	ヒッチ ASSY		1	1	1	1	1	1	44351001~	80586005811



27. 旧ヒッチ部(-SC)

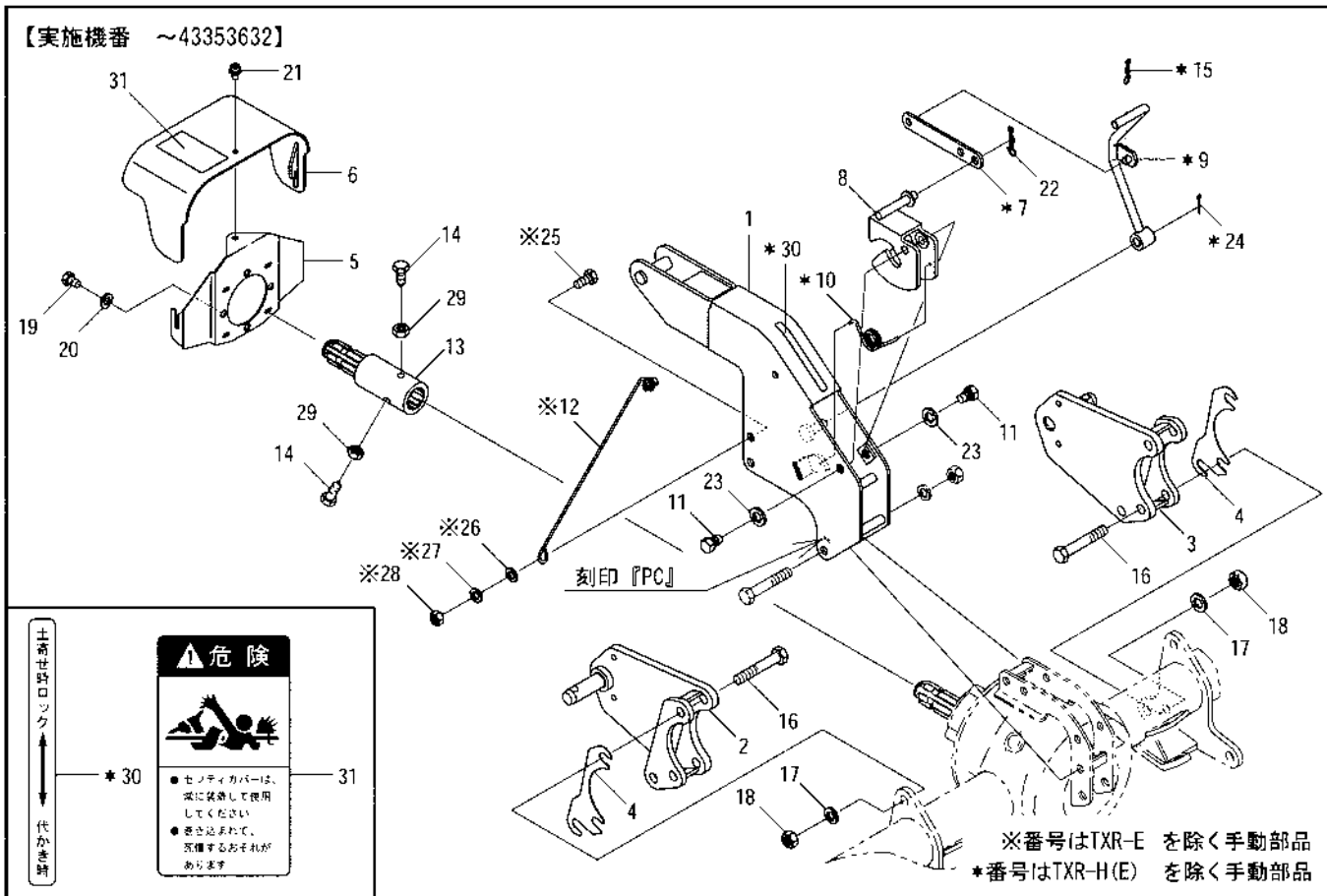
TXC・TXR(-H, E)



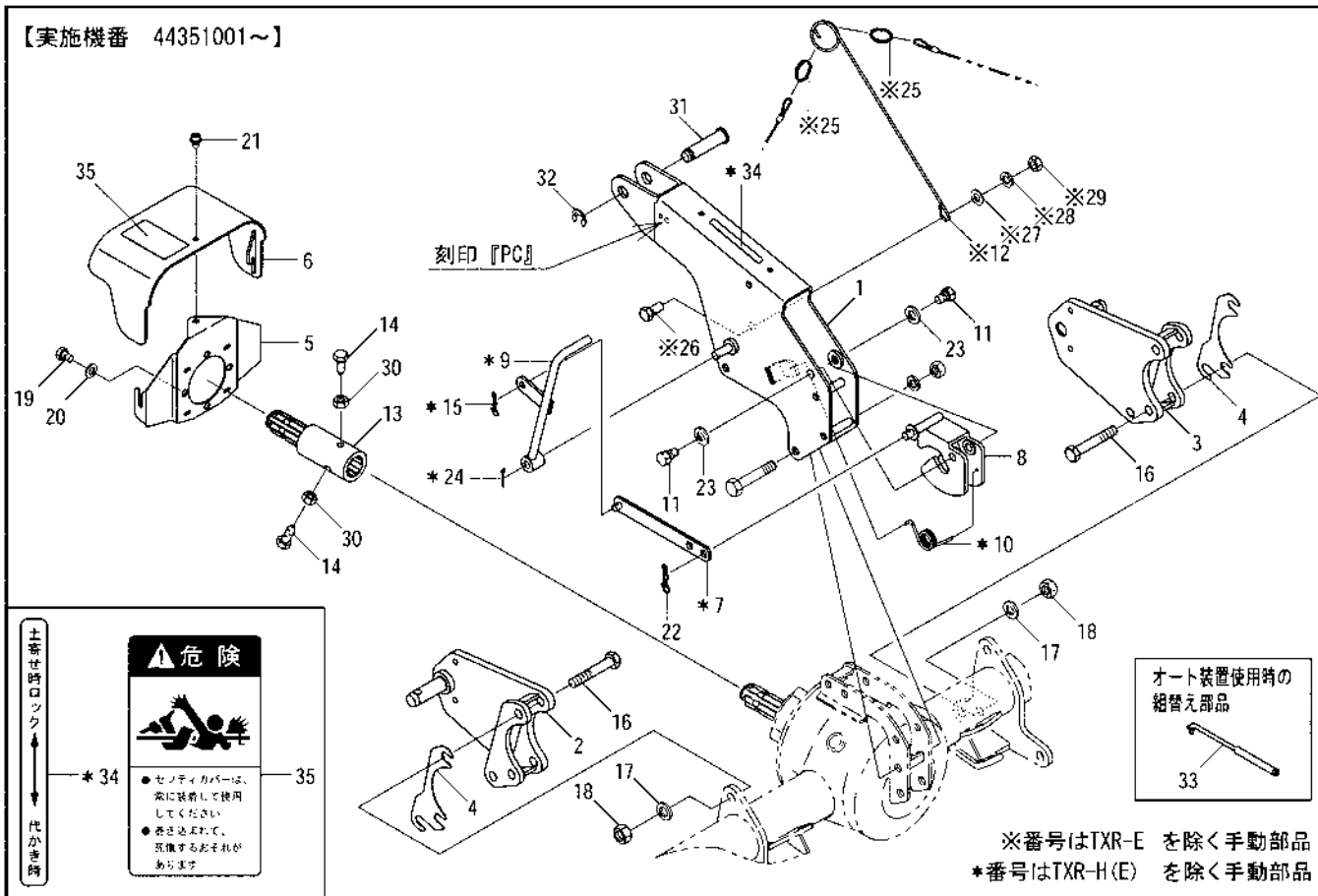
見出番号	部品コード	部品名	規格	1台分個数						実施機番	備考
				220	240	260	280	310	340		
1	8050638	マスト PC		1	1	1	1	1	1	~43353632	80506652400
2	8050699	ヒッチブラケットA1 COMPL		1	1	1	1	1	1		80510050612
3	8050700	ヒッチブラケットA1 COMP.R		1	1	1	1	1	1		80510050712
4	8050093	ヒッチブラケットシム		2	2	2	2	2	2		80506250801
5	8060173	カバーブラケット		1	1	1	1	1	1		80602430112
6	8060176	セーフティカバー (ラベル)		1	1	1	1	1	1		80602430400
7	8050537	リンク	TXC.TXR	1	1	1	1	1	1	~43353632	80506651900
8	8050701	ストッパ		1	1	1	1	1	1	~43353632	80506652012
9	8050702	ロックレバー S	TXC.TXR	1	1	1	1	1	1	~43353632	80506652311
10	4800059	オートヒッチロックバネ R	TXC.TXR	1	1	1	1	1	1		48022043200
11	4800120	ストッパシテンボルト		2	2	2	2	2	2		48022044600
12	4840087	ワイヤホルダ 2	TXC.TXR(-H)	1	1	1	1	1	1	~43352753	48430052001
13	8060127	EXシャフト COMP		1	1	1	1	1	1		80652050112
14	8050877	ストッパボルト		2	2	2	2	2	2		80579052100
15	9480060	Rピン (ヌケドメツキ)	TXC.TXR φ10	1	1	1	1	1	1		
16	9011269	ボルト	M14×85 P2.0 8T	6	6	6	6	6	6		
17	9210014	Sワッシャ	M14	6	6	6	6	6	6		
18	9140016	ナット	M14 P2.0 6T	6	6	6	6	6	6		
19	9020902	コガタボルト	M10×16 P1.5 7T	3	3	3	3	3	3		
20	9210010	Sワッシャ	M10	3	3	3	3	3	3		
21	9020932	コガタボルト 3P	M8×16 P1.25 7T	1	1	1	1	1	1		
22	9480062	Rピン (ヌケドメツキ)	φ12	1	1	1	1	1	1		
23	9210014	Sワッシャ	M14	2	2	2	2	2	2		
24	9300035	ワリピン	TXC.TXR φ3×25	1	1	1	1	1	1		
25	9010207	ボルト	TXC.TXR(-H)M12×25 P1.75	1	1	1	1	1	1		
26	9240112	ザガネ	TXC.TXR(-H)M12	1	1	1	1	1	1		
27	9210012	Sワッシャ	TXC.TXR(-H)M12	1	1	1	1	1	1		
28	9140514	ナット	TXC.TXR(-H)M12 P1.75	1	1	1	1	1	1		
29	9140705	コガタナット	M10 P1.5	2	2	2	2	2	2		
30	9992512	ツチヨセロックカイジョ	TXC.TXR	1	1	1	1	1	1		99910353000

27. 旧ヒッチ部(-SC)

TXC・TXR(-H, E)

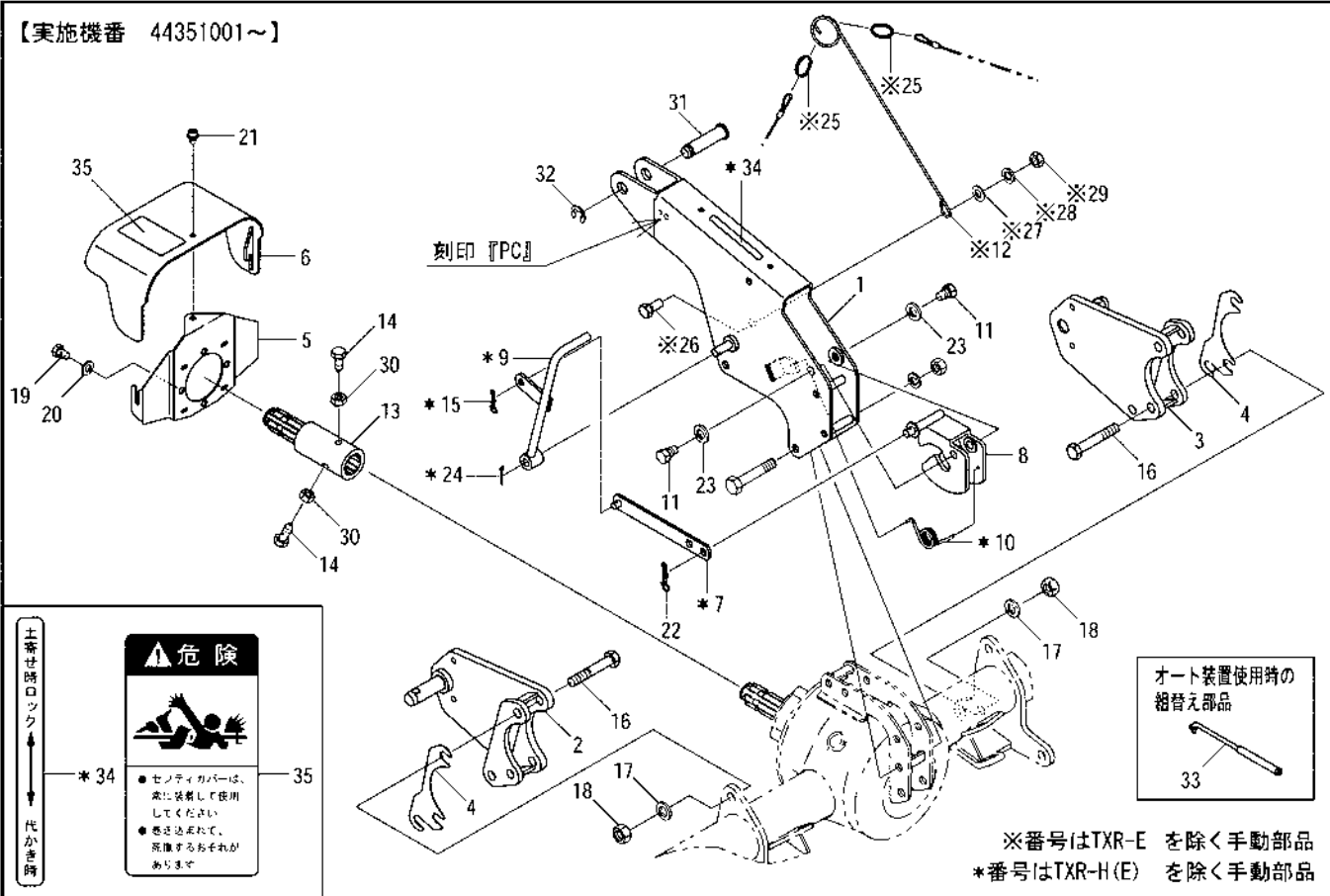


見出番号	部品コード	部 品 名	規 格	1 台 分 個 数						実施機番	備 考
				220	240	260	280	310	340		
31	9992126	キケン (ジョイント)		1	1	1	1	1	1		99905243000
1~31	8052061	ヒッチ ASSY		1	1	1	1	1	1	~43353632	80586009300



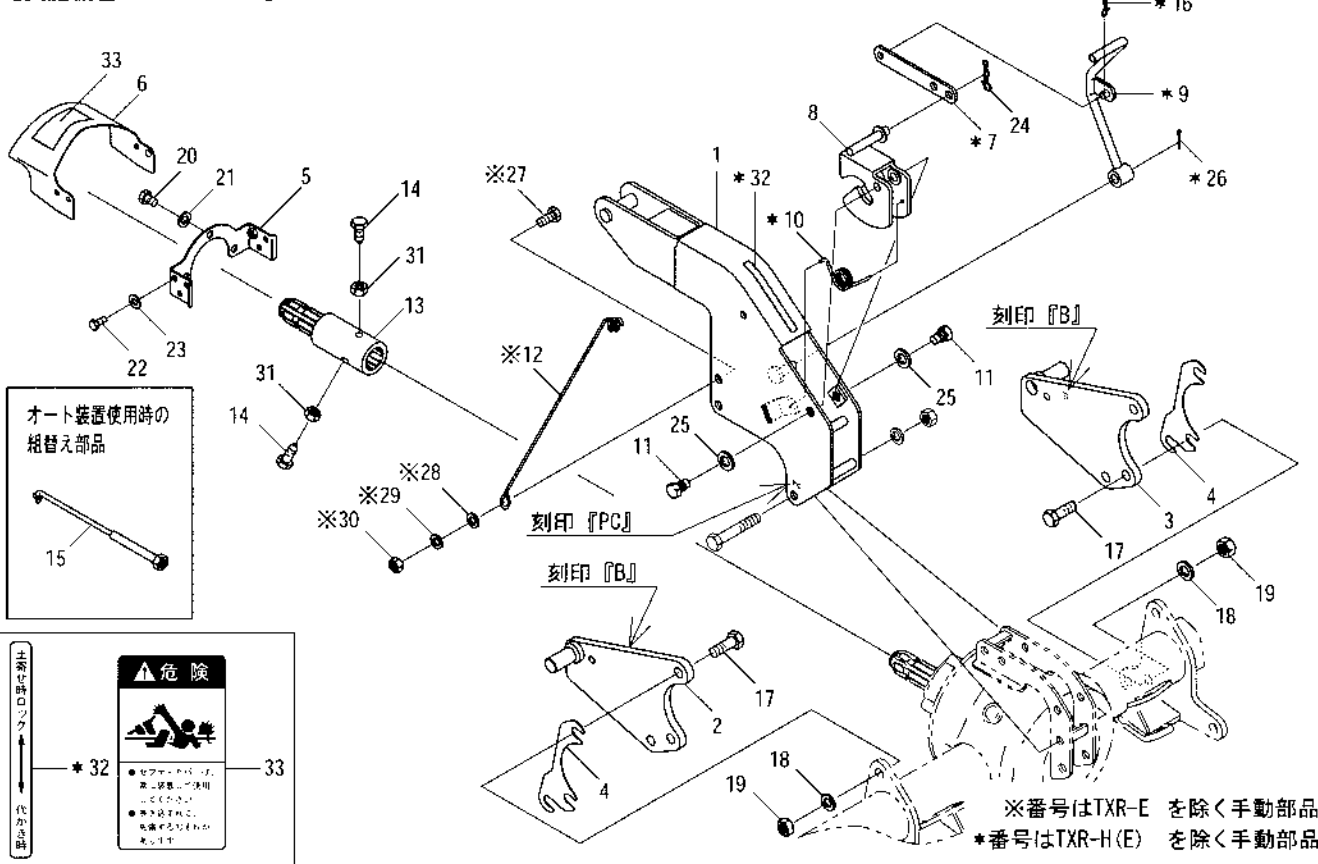
見出番号	部品コード	部 品 名	規 格	1 台 分 個 数						実施機番	備 考
				220	240	260	280	310	340		
1	8050919	マスト PC		1	1	1	1	1	1	44351001~	80506652411
2	8050699	ヒッチブラケットA1 COMPL		1	1	1	1	1	1		80510050612
3	8050700	ヒッチブラケットA1 COMPR		1	1	1	1	1	1		80510050712
4	8050093	ヒッチブラケットシム		2	2	2	2	2	2		80506250801
5	8060173	カバーブラケット		1	1	1	1	1	1		80602430112
6	8060176	セフティカバー (ラベル)		1	1	1	1	1	1		80602430400
7	8050927	リンク	TXC, TXR	1	1	1	1	1	1	44351001~	80506651911
8	4801253	ストッパ E		1	1	1	1	1	1	44351001~	48020974500
9	8050928	ロックレバー S	TXC, TXR	1	1	1	1	1	1	44351001~	80506652322
10	4800059	オートヒッチロックバネ R	TXC, TXR	1	1	1	1	1	1		48022043200
11	4800120	ストッパシテンボルト		2	2	2	2	2	2		48022044600
12	8050903	ワイヤホルダ S	TXC, TXR(-H)	1	1	1	1	1	1	43352891~	80586050400
13	8060127	EXシャフト COMP		1	1	1	1	1	1		80652050113
14	8050932	ストッパボルト		2	2	2	2	2	2		80579052111
15	9480060	Rピン (ヌケドメツキ)	TXC, TXR φ10	1	1	1	1	1	1		
16	9011269	ボルト	M14×85 P2.0 8T	6	6	6	6	6	6		
17	9210014	Sワッシャ	M14	6	6	6	6	6	6		
18	9140016	ナット	M14 P2.0 6T	6	6	6	6	6	6		
19	9020902	コガタボルト	M10×16 P1.5 7T	3	3	3	3	3	3		
20	9210010	Sワッシャ	M10	3	3	3	3	3	3		
21	9020932	コガタボルト 3P	M8×16 P1.25 7T	1	1	1	1	1	1		
22	9480062	Rピン (ヌケドメツキ)	φ12	1	1	1	1	1	1		
23	9210014	Sワッシャ	M14	2	2	2	2	2	2		
24	9300035	ワリピン	TXC, TXR φ3×25	1	1	1	1	1	1		
25	4800780	リンク	TXC, TXR(-H)	2	2	2	2	2	2	43352891~	48020944101
26	9010207	ボルト	TXC, TXR(-H)M12×25 P1.75	1	1	1	1	1	1		
27	9240112	ザガネ	TXC, TXR(-H)M12	1	1	1	1	1	1		
28	9210012	Sワッシャ	TXC, TXR(-H)M12	1	1	1	1	1	1		
29	9140514	ナット	TXC, TXR(-H)M12 P1.75	1	1	1	1	1	1		
30	9140705	コガタナット	M10 P1.5	2	2	2	2	2	2		

【実施機番 44351001~】



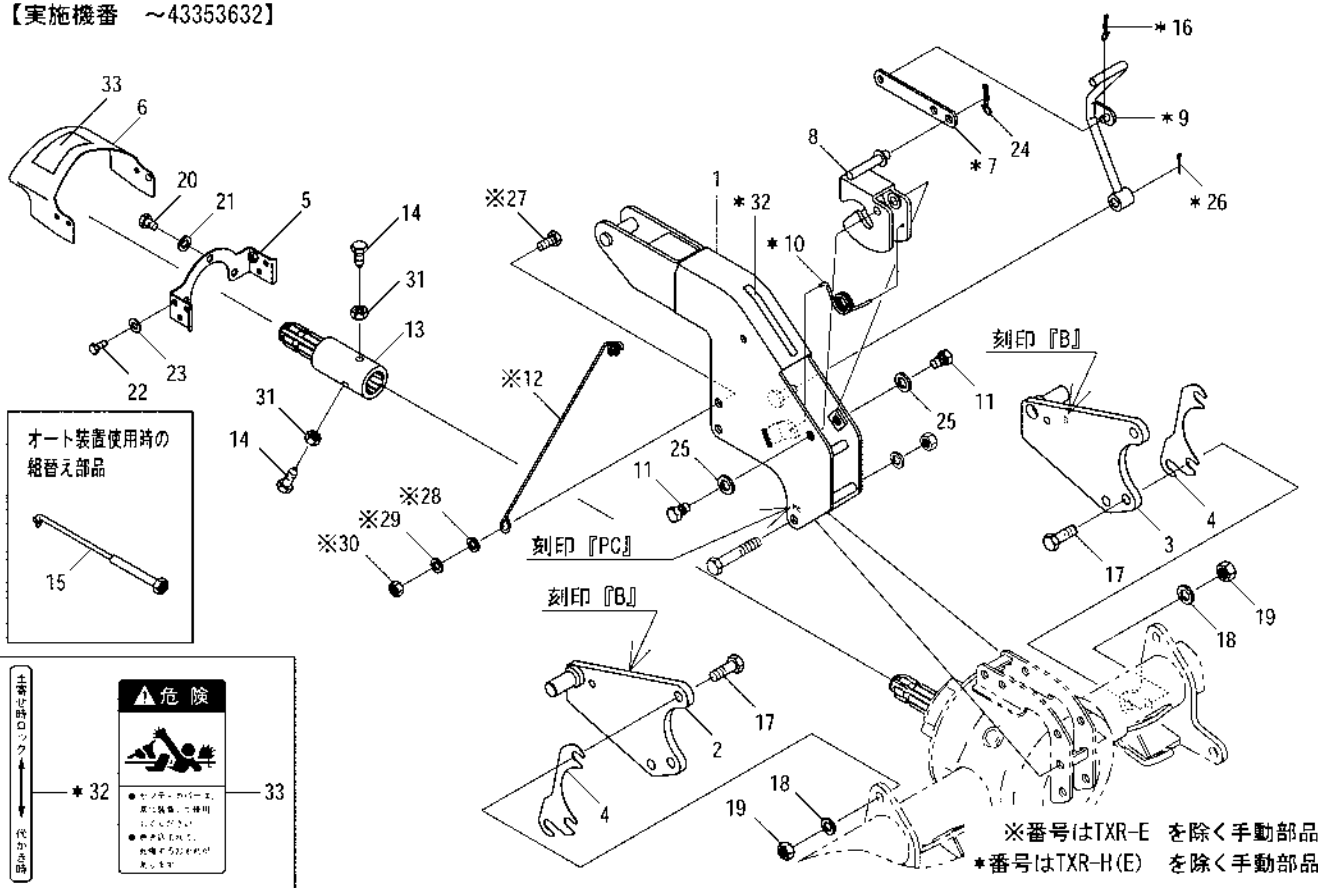
見出番号	部品コード	部 品 名	規 格	1 台 分 個 数						実施機番	備 考
				220	240	260	280	310	340		
31	8050200	ピン 19×78		1	1	1	1	1	1	44351001~	80501050711
32	9373015	ストップリング	E15	1	1	1	1	1	1	44351001~	
33	8070106	ロッド P	TXC.TXR	1	1	1	1	1	1	44351001~	80799914700
34	9992512	タッチセロックカイジョ	TXC.TXR	1	1	1	1	1	1		99910353000
35	9992126	キケン (ジョイント)		1	1	1	1	1	1		99905243000
1~35	8052187	ヒッチ ASSY		1	1	1	1	1	1	44351001~	80586009311

【実施機番 ~43353632】



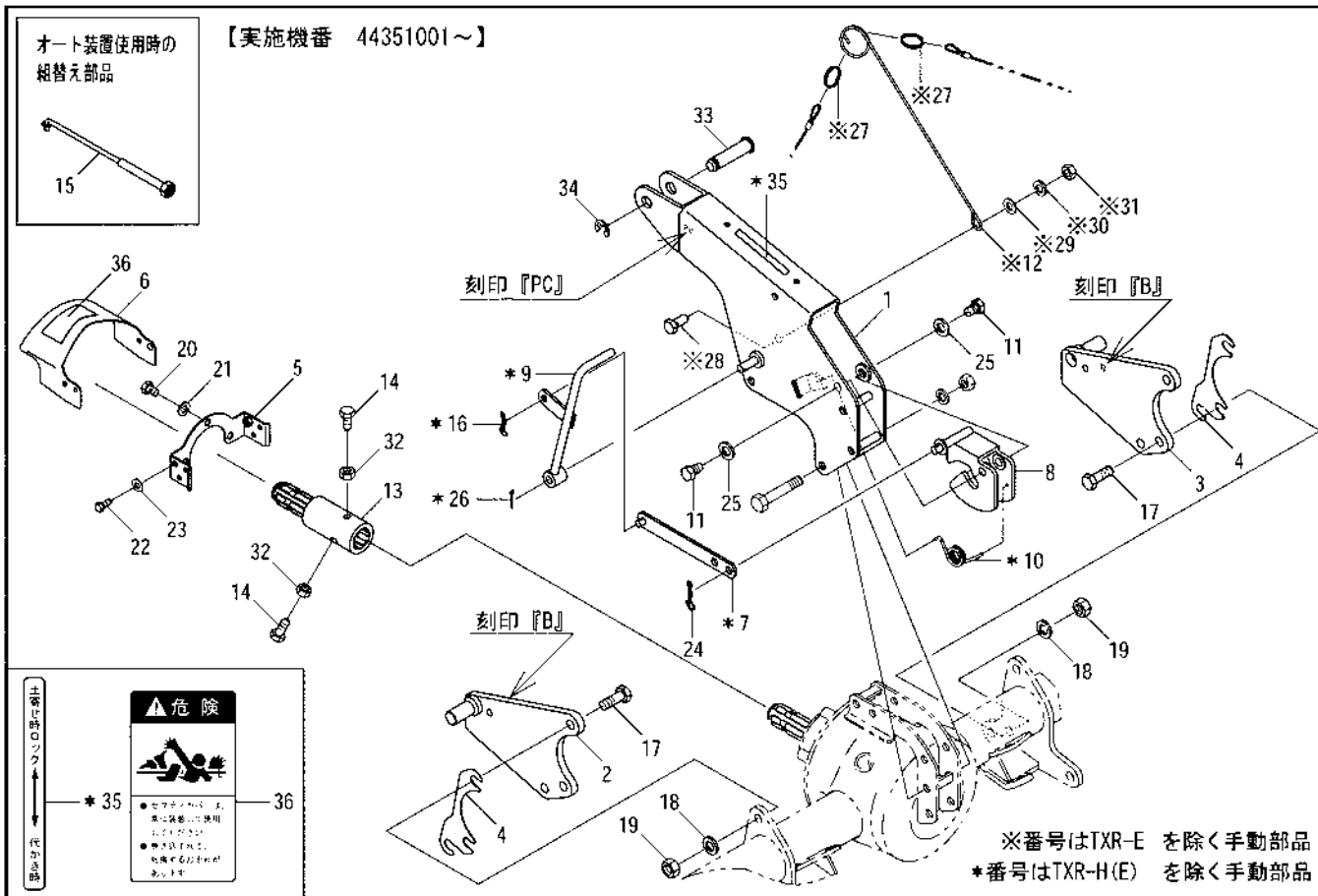
見出番号	部品コード	部品名	規格	1台分個数						実施機番	備考
				220	240	260	280	310	340		
1	8050638	マスト PC		1	1	1	1	1	1	~43353632	80506652400
2	8050222	ヒッチブラケットB L		1	1	1	1	1	1		80510051000
3	8050223	ヒッチブラケットB R		1	1	1	1	1	1		80510051100
4	8050093	ヒッチブラケットシム		2	2	2	2	2	2		80506250801
5	4800009	カバーブラケット		1	1	1	1	1	1		48022011001
6	4800848	セーフティカバー 1 (ラベル)		1	1	1	1	1	1		48023010411
7	8050537	リンク	TXC.TXR	1	1	1	1	1	1	~43353632	80506651900
8	8050701	ストッパ		1	1	1	1	1	1	~43353632	80506652012
9	8050702	ロックレバー S	TXC.TXR	1	1	1	1	1	1	~43353632	80506652311
10	4800059	オートヒッチロックバネ R	TXC.TXR	1	1	1	1	1	1		48022043200
11	4800120	ストッパシテンボルト		2	2	2	2	2	2		48022044600
12	4840087	ワイヤホルダ 2	TXC.TXR(-H)	1	1	1	1	1	1	~43352753	48430052001
13	8060127	EXシャフト COMP		1	1	1	1	1	1		80652050112
14	8050877	ストッパボルト		2	2	2	2	2	2		80579052100
15	8070618	ロッド S		1	1	1	1	1	1		80799924000
16	9480060	Rピン (ヌケドメツキ)	TXC.TXR φ10	1	1	1	1	1	1		
17	9011810	ボルト	M14×40 P2.0 8T	6	6	6	6	6	6		
18	9210014	Sワッシャ	M14	6	6	6	6	6	6		
19	9140016	ナット	M14 P2.0 6T	6	6	6	6	6	6		
20	9020902	コガタボルト	M10×16 P1.5 7T	3	3	3	3	3	3		
21	9210010	Sワッシャ	M10	3	3	3	3	3	3		
22	9020925	コガタボルト	M8×20 P1.25 7T	2	2	2	2	2	2		
23	9240108	ザガネ	M8	2	2	2	2	2	2		
24	9480062	Rピン (ヌケドメツキ)	φ12	1	1	1	1	1	1		
25	9210014	Sワッシャ	M14	2	2	2	2	2	2		
26	9300035	ワリピン	TXC.TXR φ3×25	1	1	1	1	1	1		
27	9010207	ボルト	TXC.TXR(-H)M12×25 P1.75	1	1	1	1	1	1		
28	9240112	ザガネ	TXC.TXR(-H)M12	1	1	1	1	1	1		
29	9210012	Sワッシャ	TXC.TXR(-H)M12	1	1	1	1	1	1		
30	9140514	ナット	TXC.TXR(-H)M12 P1.75	1	1	1	1	1	1		

【実施機番 ~43353632】



30. ヒッチ部(PC)

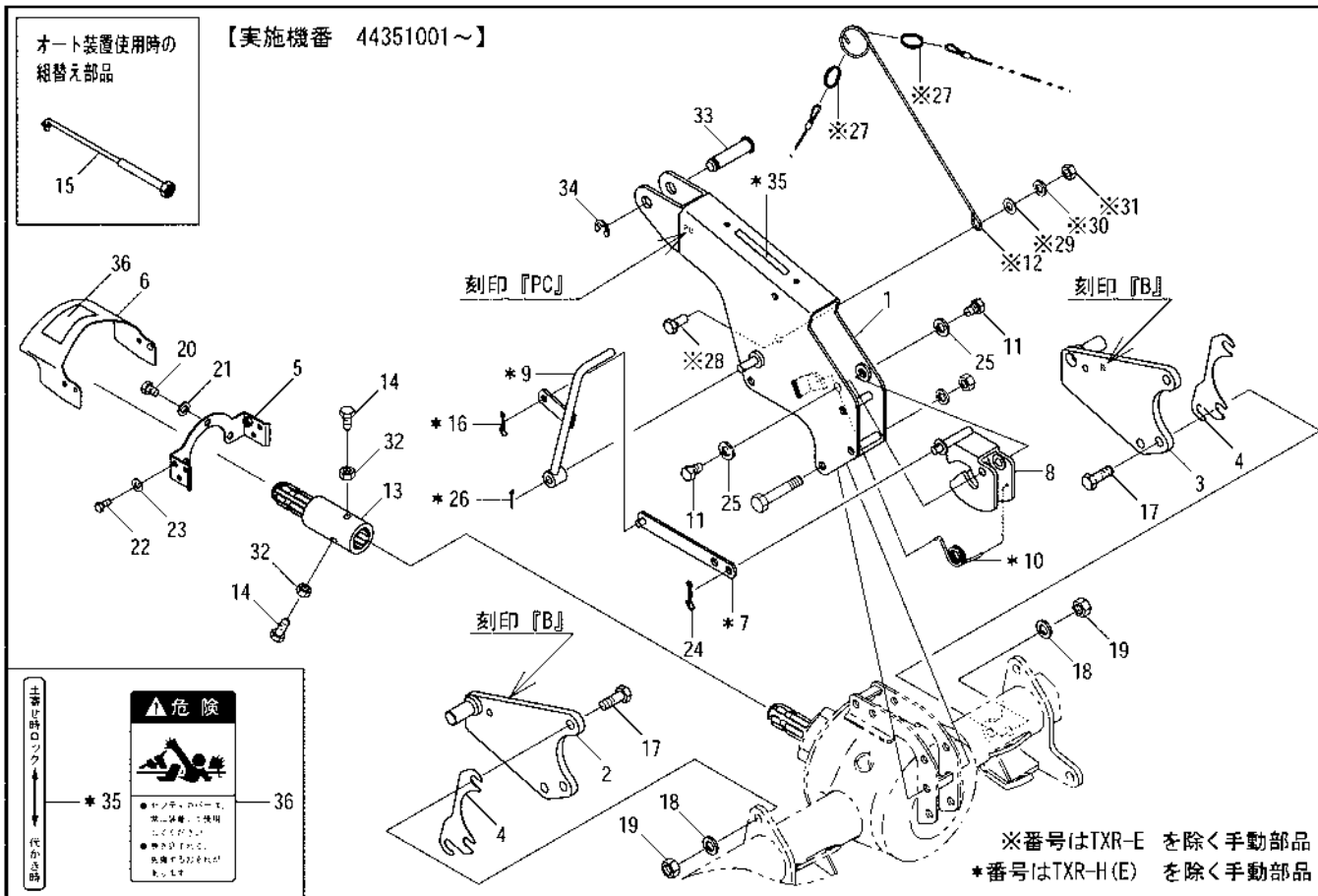
TXC・TXR(-H, E)



見出番号	部品コード	部品名	規格	1台分個数						実施機番	備考
				220	240	260	280	310	340		
1	8050919	マスト PC		1	1	1	1	1	1	44351001~	80506652411
2	8050222	ヒッチブラケットB L		1	1	1	1	1	1		80510051000
3	8050223	ヒッチブラケットB R		1	1	1	1	1	1		80510051100
4	8050093	ヒッチブラケットシム		2	2	2	2	2	2		80506250801
5	4800009	カバーブラケット		1	1	1	1	1	1		48022011001
6	4800848	セーフティカバー 1 (ラベル)		1	1	1	1	1	1		48023010411
7	8050927	リンク	TXC.TXR	1	1	1	1	1	1	44351001~	80506651911
8	4801253	ストッパ E		1	1	1	1	1	1	44351001~	48020974500
9	8050928	ロックレバー S	TXC.TXR	1	1	1	1	1	1	44351001~	80506652322
10	4800059	オートヒッチロックバネ R	TXC.TXR	1	1	1	1	1	1		48022043200
11	4800120	ストッパシテンボルト		2	2	2	2	2	2		48022044600
12	8050903	ワイヤホルダ S	TXC.TXR(-H)	1	1	1	1	1	1	43352891~	80586050400
13	8060127	EXシャフト COMP		1	1	1	1	1	1		80652050113
14	8050932	ストッパボルト		2	2	2	2	2	2		80579052111
15	8070618	ロッド S		1	1	1	1	1	1		80799924000
16	9480060	Rピン (ヌケドメツキ)	TXC.TXR φ10	1	1	1	1	1	1		
17	9011810	ボルト	M14×40 P2.0 8T	6	6	6	6	6	6		
18	9210014	Sワッシャ	M14	6	6	6	6	6	6		
19	9140016	ナット	M14 P2.0 6T	6	6	6	6	6	6		
20	9020902	コガタボルト	M10×16 P1.5 7T	3	3	3	3	3	3		
21	9210010	Sワッシャ	M10	3	3	3	3	3	3		
22	9020925	コガタボルト	M8×20 P1.25 7T	2	2	2	2	2	2		
23	9240108	ザガネ	M8	2	2	2	2	2	2		
24	9480062	Rピン (ヌケドメツキ)	φ12	1	1	1	1	1	1		
25	9210014	Sワッシャ	M14	2	2	2	2	2	2		
26	9300035	ワリピン	TXC.TXR φ3×25	1	1	1	1	1	1		
27	4800780	リング	TXC.TXR(-H)	2	2	2	2	2	2	43352891~	48020944101
28	9010207	ボルト	TXC.TXR(-H)M12×25 P1.75	1	1	1	1	1	1		
29	9240112	ザガネ	TXC.TXR(-H)M12	1	1	1	1	1	1		
30	9210012	Sワッシャ	TXC.TXR(-H)M12	1	1	1	1	1	1		

30. ヒッチ部(PC)

TXC・TXR(-H, E)

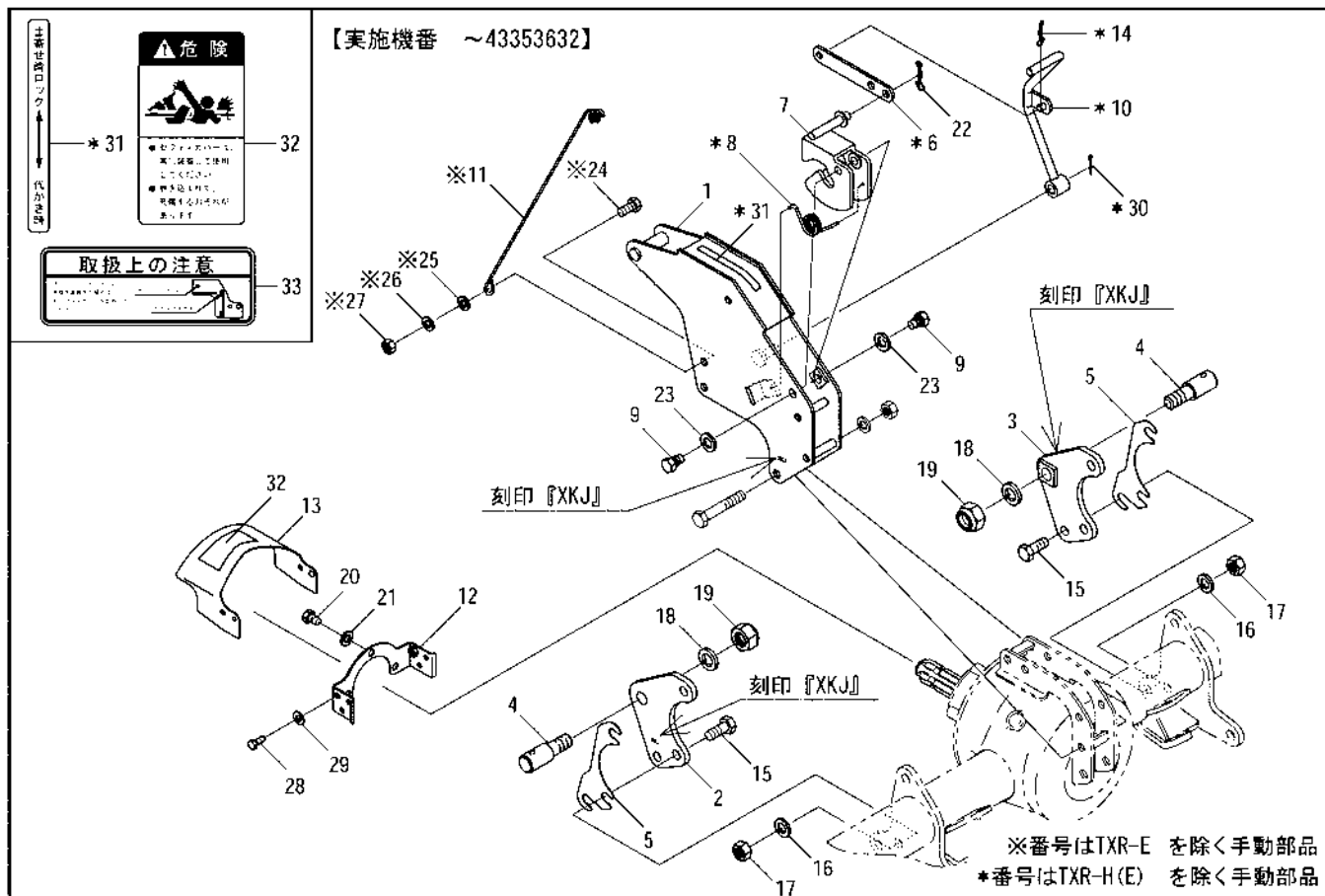


見出番号	部品コード	部 品 名	規 格	1 台 分 個 数						実施機番	備 考
				220	240	260	280	310	340		
31	9140514	ナット	TXC, TXR(-H) M12 P1.75	1	1	1	1	1	1		
32	9140705	コガタナット	M10 P1.5	2	2	2	2	2	2		
33	8050200	ピン 19×78		1	1	1	1	1	1	44351001~	80501050711
34	9373015	ストップリング	E15	1	1	1	1	1	1	44351001~	
35	9992512	タッチセロックカイジョ	TXC, TXR	1	1	1	1	1	1		99910353000
36	9992126	キケン (ジョイント)		1	1	1	1	1	1		99905243000
1~36	8052188	ヒッチ ASSY		1	1	1	1	1	1	44351001~	80586008711



31. 旧ヒッチ部(KJ)

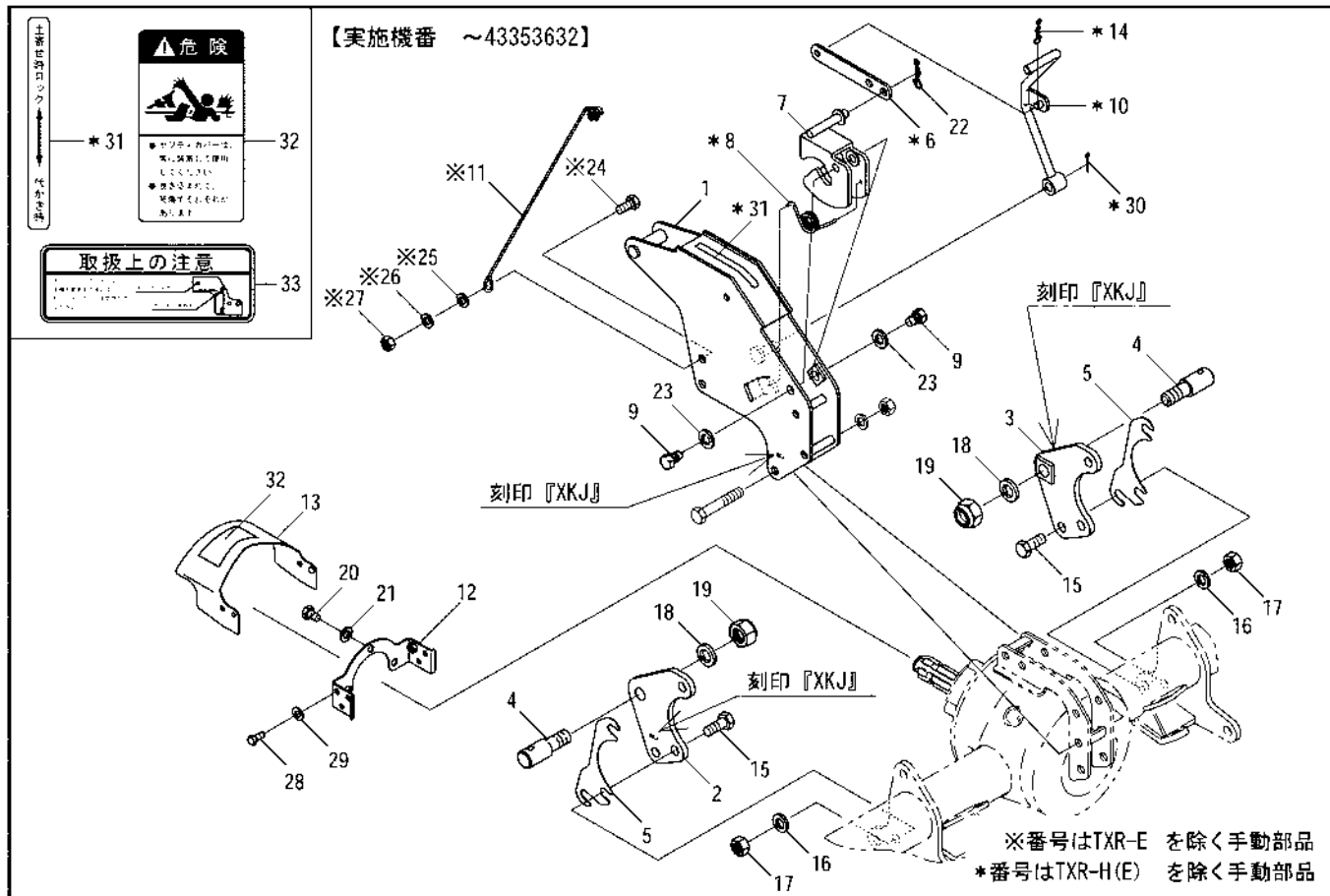
TXC・TXR(-H, E)



見出番号	部品コード	部品名	規格	1台分個数						実施機番	備考
				220	240	260	280	310	340		
1	8050891	マスト KJ		1	1	1	1	1	1	~43353632	80586050100
2	8050892	ヒッチブラケットKJ L		1	1	1	1	1	1	~43353632	80586050200
3	8050893	ヒッチブラケットKJ R		1	1	1	1	1	1	~43353632	80586050300
4	4800163	ヒッチピン KJ		2	2	2	2	2	2		48055040300
5	8050093	ヒッチブラケットシム		2	2	2	2	2	2		80506250801
6	8050537	リンク	TXC.TXR	1	1	1	1	1	1	~43353632	80506651900
7	8050701	ストッパ		1	1	1	1	1	1	~43353632	80506652012
8	4800059	オートヒッチロックバネ R	TXC.TXR	1	1	1	1	1	1		48022043200
9	4800120	ストッパシテンボルト		2	2	2	2	2	2		48022044600
10	8050702	ロックレバー S	TXC.TXR	1	1	1	1	1	1	~43353632	80506652311
11	4840087	ワイヤホルダ 2	TXC.TXR(-H)	1	1	1	1	1	1	~43352753	48430052001
12	4800009	カバーブラケット		1	1	1	1	1	1		48022011001
13	4800848	セーフティカバー 1 (ラベル)		1	1	1	1	1	1		48023010411
14	9480060	Rピン (ヌケドメツキ)	TXC.TXR φ10	1	1	1	1	1	1		
15	9011259	ボルト	M14×35 P2.0 8T	6	6	6	6	6	6		
16	9210014	Sワッシャ	M14	6	6	6	6	6	6		
17	9140016	ナット	M14 P2.0 6T	6	6	6	6	6	6		
18	9210020	Sワッシャ	M20	2	2	2	2	2	2		
19	9290036	Uナット	M20 P2.5	2	2	2	2	2	2		
20	9020902	コガタボルト	M10×16 P1.5 7T	3	3	3	3	3	3		
21	9210010	Sワッシャ	M10	3	3	3	3	3	3		
22	9480062	Rピン (ヌケドメツキ)	φ12	1	1	1	1	1	1		
23	9210014	Sワッシャ	M14	2	2	2	2	2	2		
24	9010207	ボルト	TXC.TXR(-H)M12×25 P1.75	1	1	1	1	1	1		
25	9240112	ザガネ	TXC.TXR(-H)M12	1	1	1	1	1	1		
26	9210012	Sワッシャ	TXC.TXR(-H)M12	1	1	1	1	1	1		
27	9140514	ナット	TXC.TXR(-H)M12 P1.75	1	1	1	1	1	1		
28	9020925	コガタボルト	M8×20 P1.25 7T	2	2	2	2	2	2		
29	9240108	ザガネ	M8	2	2	2	2	2	2		
30	9300035	ワリピン	TXC.TXR φ3×25	1	1	1	1	1	1		

31. 旧ヒッチ部(KJ)

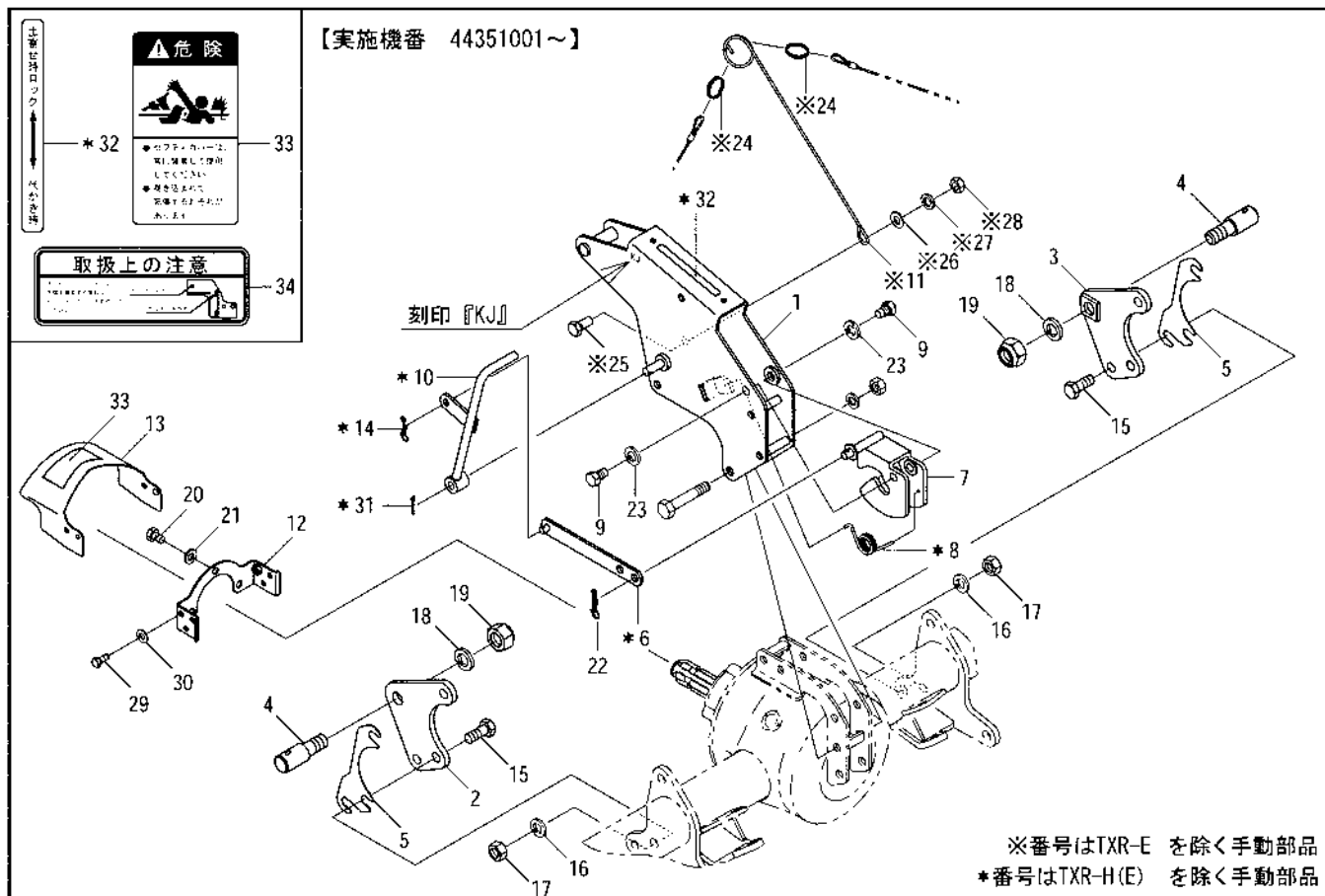
TXC・TXR(-H, E)



見出番号	部品コード	部 品 名	規 格	1 台 分 個 数						実施機番	備 考
				220	240	260	280	310	340		
31	9992512	タッチセロックカিজヨ	TXC, TXR	1	1	1	1	1	1		99910353000
32	9992126	キケン (ジョイント)		1	1	1	1	1	1		99905243000
33	9993352	トリアツカイチュウイ (セフティカバー)		1	1	1	1	1	1		99905309000
1~33	8052063	ヒッチ ASSY		1	1	1	1	1	1	~43353632	80586001300

32. ヒッチ部(KJ)

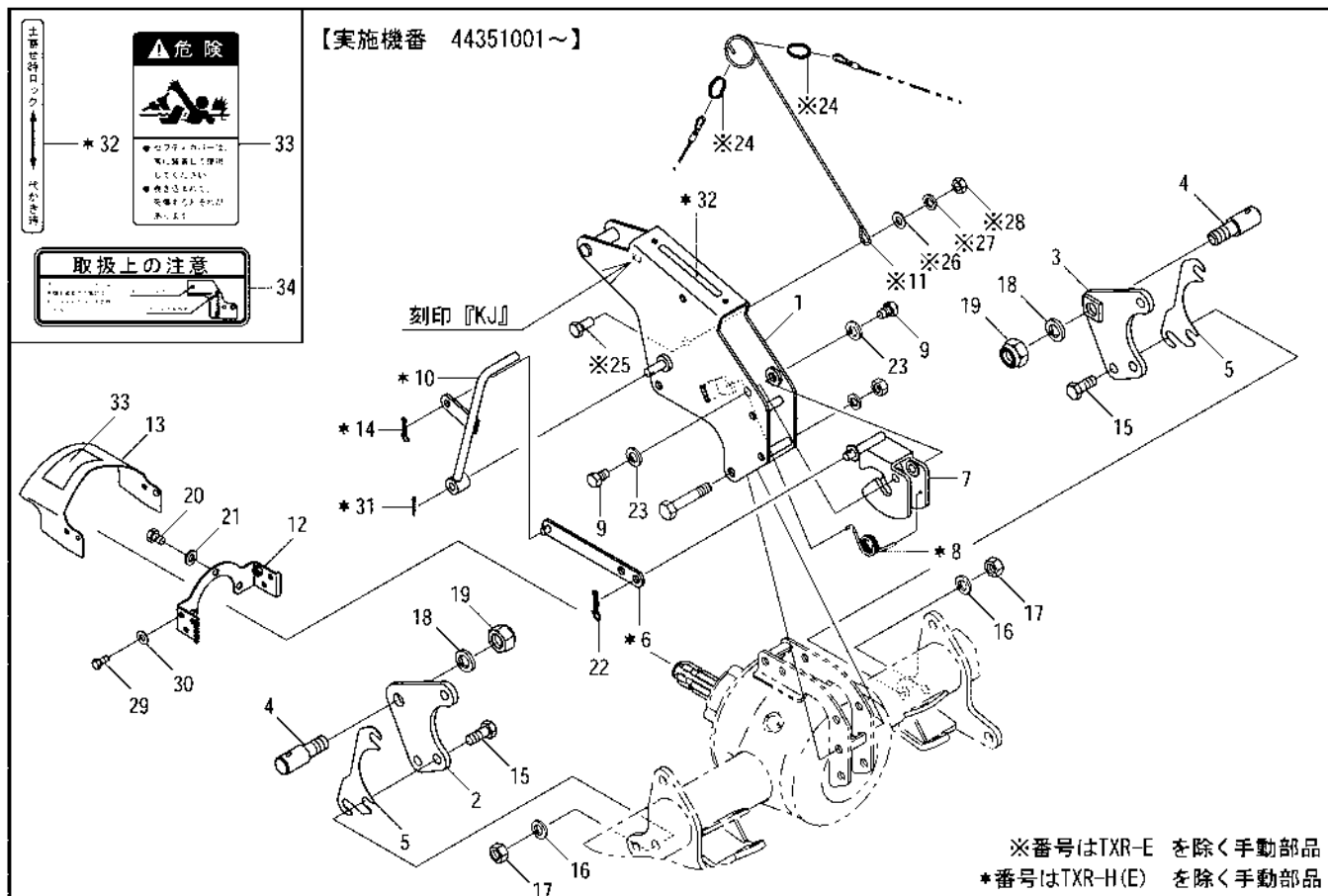
TXC・TXR(-H, E)



見出番号	部品コード	部品名	規格	1台分個数						実施機番	備考
				220	240	260	280	310	340		
1	8050911	マスト KJ		1	1	1	1	1	1	44351001~	80506650422
2	8050115	ヒッチブラケットKJ L		1	1	1	1	1	1	44351001~	80506252900
3	8050116	ヒッチブラケットKJ R		1	1	1	1	1	1	44351001~	80506253000
4	4800163	ヒッチピン KJ		2	2	2	2	2	2		48055040300
5	8050093	ヒッチブラケットシム		2	2	2	2	2	2		80506250801
6	8050927	リンク	TXC.TXR	1	1	1	1	1	1	44351001~	80506651911
7	4801253	ストッパ E		1	1	1	1	1	1	44351001~	48020974500
8	4800059	オートヒッチロックバネ R	TXC.TXR	1	1	1	1	1	1		48022043200
9	4800120	ストッパシテンボルト		2	2	2	2	2	2		48022044600
10	8050928	ロックレバー S	TXC.TXR	1	1	1	1	1	1	44351001~	80506652322
11	8050903	ワイヤホルダ S	TXC.TXR(-H)	1	1	1	1	1	1	43352891~	80586050400
12	4800009	カバーブラケット		1	1	1	1	1	1		48022011001
13	4800848	セーフティカバー 1 (ラベル)		1	1	1	1	1	1		48023010411
14	9480060	Rピン (ヌケドメツキ)	TXC.TXR φ10	1	1	1	1	1	1		
15	9011259	ボルト	M14×35 P2.0 8T	6	6	6	6	6	6		
16	9210014	Sワッシャ	M14	6	6	6	6	6	6		
17	9140016	ナット	M14 P2.0 6T	6	6	6	6	6	6		
18	9210020	Sワッシャ	M20	2	2	2	2	2	2		
19	9290036	Uナット	M20 P2.5	2	2	2	2	2	2		
20	9020902	コガタボルト	M10×16 P1.5 7T	3	3	3	3	3	3		
21	9210010	Sワッシャ	M10	3	3	3	3	3	3		
22	9480062	Rピン (ヌケドメツキ)	φ12	1	1	1	1	1	1		
23	9210014	Sワッシャ	M14	2	2	2	2	2	2		
24	4800780	リング	TXC.TXR(-H)	2	2	2	2	2	2	43352891~	48020944101
25	9010207	ボルト	TXC.TXR(-H)M12×25 P1.75	1	1	1	1	1	1		
26	9240112	ザガネ	TXC.TXR(-H)M12	1	1	1	1	1	1		
27	9210012	Sワッシャ	TXC.TXR(-H)M12	1	1	1	1	1	1		
28	9140514	ナット	TXC.TXR(-H)M12 P1.75	1	1	1	1	1	1		
29	9020925	コガタボルト	M8×20 P1.25 7T	2	2	2	2	2	2		
30	9240108	ザガネ	M8	2	2	2	2	2	2		

32. ヒッチ部(KJ)

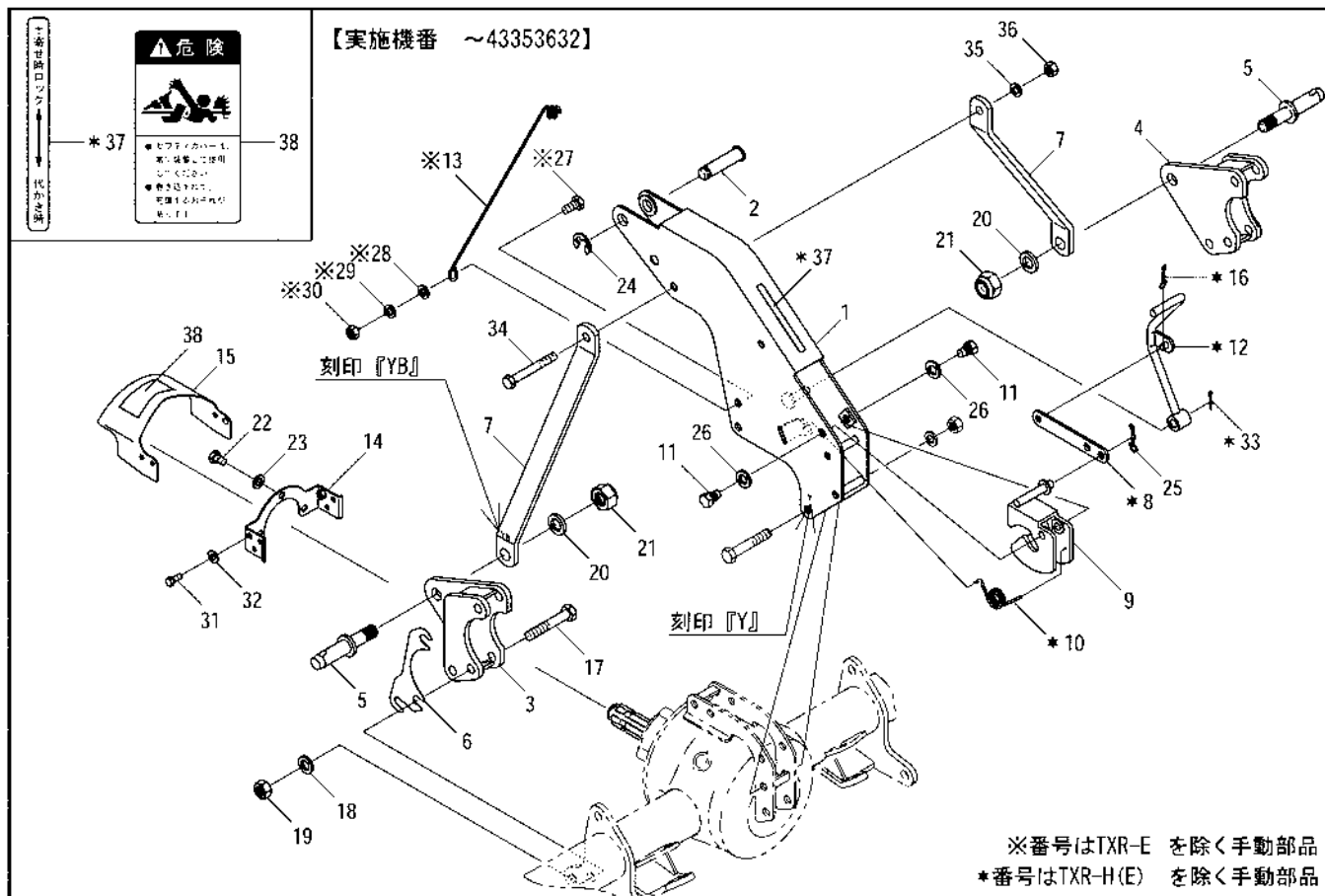
TXC・TXR(-H, E)



見出番号	部品コード	部 品 名	規 格	1 台 分 個 数						実施機番	備 考
				220	240	260	280	310	340		
31	9300035	ワリピン	TXC, TXR φ3×25	1	1	1	1	1	1		
32	9992512	ツチヨセロックカিজヨ	TXC, TXR	1	1	1	1	1	1		99910353000
33	9992126	キケン (ジョイント)		1	1	1	1	1	1		99905243000
34	9993352	トリアツカイチュウイ (セフティカバー)		1	1	1	1	1	1		99905309000
1~34	8052189	ヒッチ ASSY		1	1	1	1	1	1	44351001~	80586001311

33. 旧ヒッチ部(YB)

TXC・TXR(-H, E)

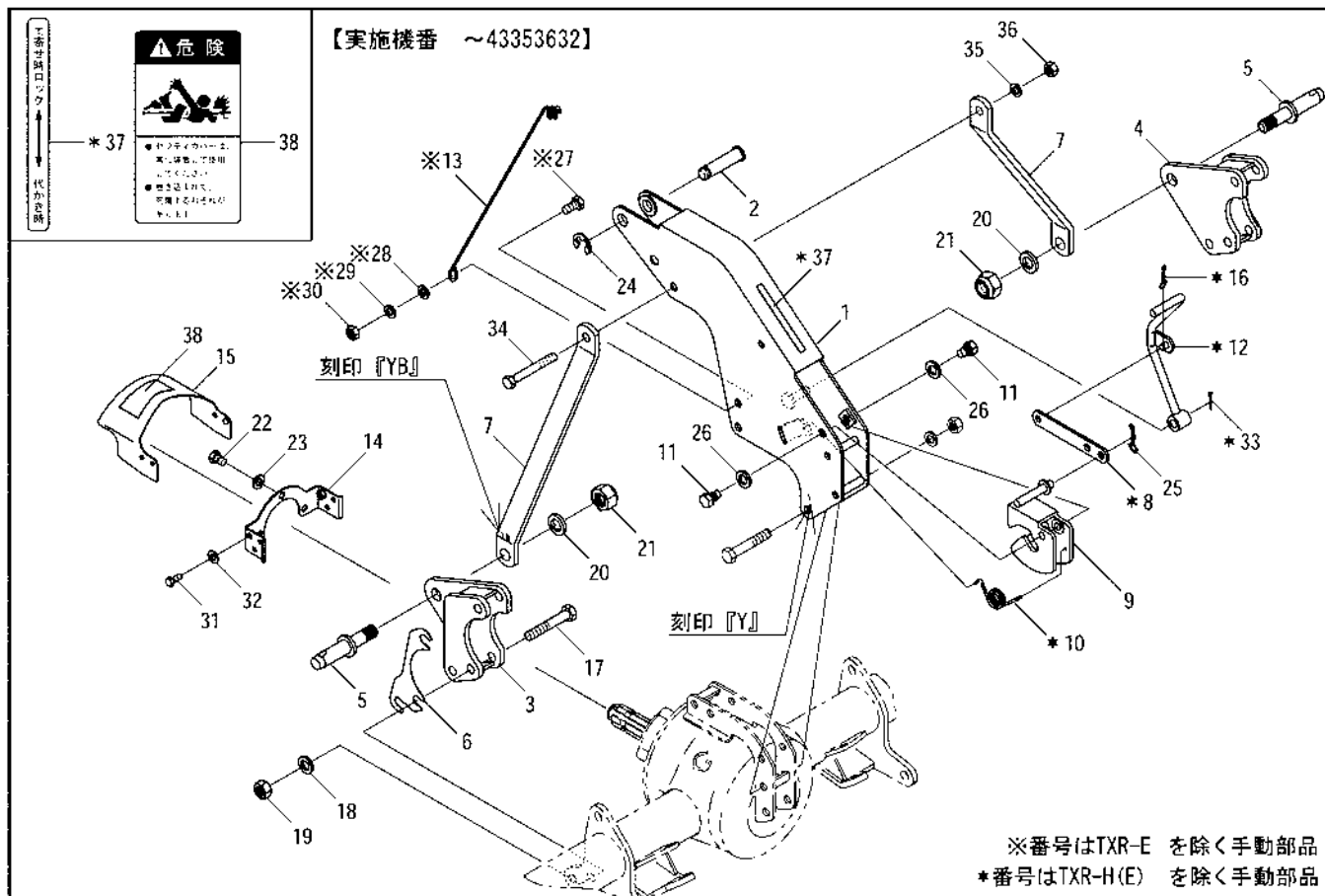


※番号はTXR-E を除く手動部品  
\*番号はTXR-H(E) を除く手動部品

見出番号	部品コード	部 品 名	規 格	1 台 分 個 数						実施機番	備 考
				220	240	260	280	310	340		
1	8050546	マスト Y		1	1	1	1	1	1	~43353632	80506650611
2	8050200	ピン 19×78		1	1	1	1	1	1		80501050711
3	8050108	ヒッチブラケットYB L		1	1	1	1	1	1		80506251701
4	8050109	ヒッチブラケットYB R		1	1	1	1	1	1		80506251801
5	2210058	ヒッチピン		2	2	2	2	2	2		22104022030
6	8050093	ヒッチブラケットシム		2	2	2	2	2	2		80506250801
7	8050111	マストステー YB		2	2	2	2	2	2		80506252000
8	8050537	リンク	TXC.TXR	1	1	1	1	1	1	~43353632	80506651900
9	8050701	ストッパ		1	1	1	1	1	1	~43353632	80506652012
10	4800059	オートヒッチロックバネ R	TXC.TXR	1	1	1	1	1	1		48022043200
11	4800120	ストッパシテンボルト		2	2	2	2	2	2		48022044600
12	8050702	ロックレバー S	TXC.TXR	1	1	1	1	1	1	~43353632	80506652311
13	4840087	ワイヤホルダ 2	TXC.TXR(-H)	1	1	1	1	1	1	~43352753	48430052001
14	4800009	カバーブラケット		1	1	1	1	1	1		48022011001
15	4800848	セーフティカバー 1 (ラベル)		1	1	1	1	1	1		48023010411
16	9480060	Rピン (ヌケドメツキ)	TXC.TXR φ10	1	1	1	1	1	1		
17	9011269	ボルト	M14×85 P2.0 8T	6	6	6	6	6	6		
18	9210014	Sワッシャ	M14	6	6	6	6	6	6		
19	9140016	ナット	M14 P2.0 6T	6	6	6	6	6	6		
20	9210020	Sワッシャ	M20	2	2	2	2	2	2		
21	9290036	Uナット	M20 P2.5	2	2	2	2	2	2		
22	9020902	コガタボルト	M10×16 P1.5 7T	3	3	3	3	3	3		
23	9210010	Sワッシャ	M10	3	3	3	3	3	3		
24	9373015	ストップリング	E15	1	1	1	1	1	1		
25	9480062	Rピン (ヌケドメツキ)	φ12	1	1	1	1	1	1		
26	9210014	Sワッシャ	M14	2	2	2	2	2	2		
27	9010207	ボルト	TXC.TXR(-H)M12×25 P1.75	1	1	1	1	1	1		
28	9240112	ザガネ	TXC.TXR(-H)M12	1	1	1	1	1	1		
29	9210012	Sワッシャ	TXC.TXR(-H)M12	1	1	1	1	1	1		
30	9140514	ナット	TXC.TXR(-H)M12 P1.75	1	1	1	1	1	1		

33. 旧ヒッチ部(YB)

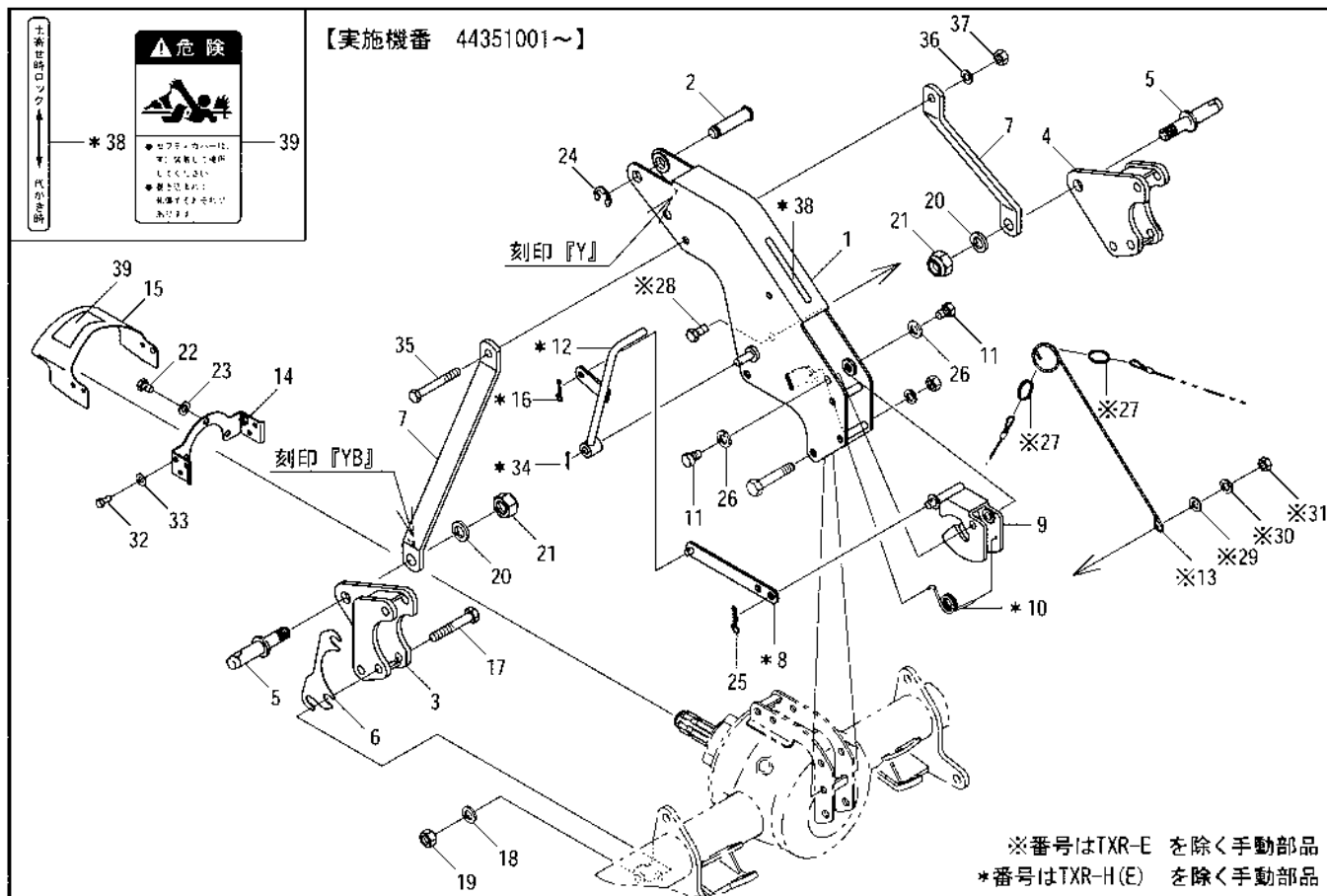
TXC・TXR(-H, E)



見出番号	部品コード	部 品 名	規 格	1 台 分 個 数						実施機番	備 考
				220	240	260	280	310	340		
31	9020925	コガタボルト	M8×20 P1.25 7T	2	2	2	2	2	2		
32	9240108	ザガネ	M8	2	2	2	2	2	2		
33	9300035	ワリピン	TXC.TXR φ3×25	1	1	1	1	1	1		
34	9010222	ボルト	M12×95 P1.75	1	1	1	1	1	1		
35	9210012	Sワッシャ	M12	1	1	1	1	1	1		
36	9140514	ナット	M12 P1.75	1	1	1	1	1	1		
37	9992512	タッチセロックカイジョ	TXC.TXR	1	1	1	1	1	1		99910353000
38	9992126	キケン (ジョイント)		1	1	1	1	1	1		99905243000
1~38	8052064	ヒッチ ASSY		1	1	1	1	1	1	~43353632	80586001600

34. ヒッチ部(YB)

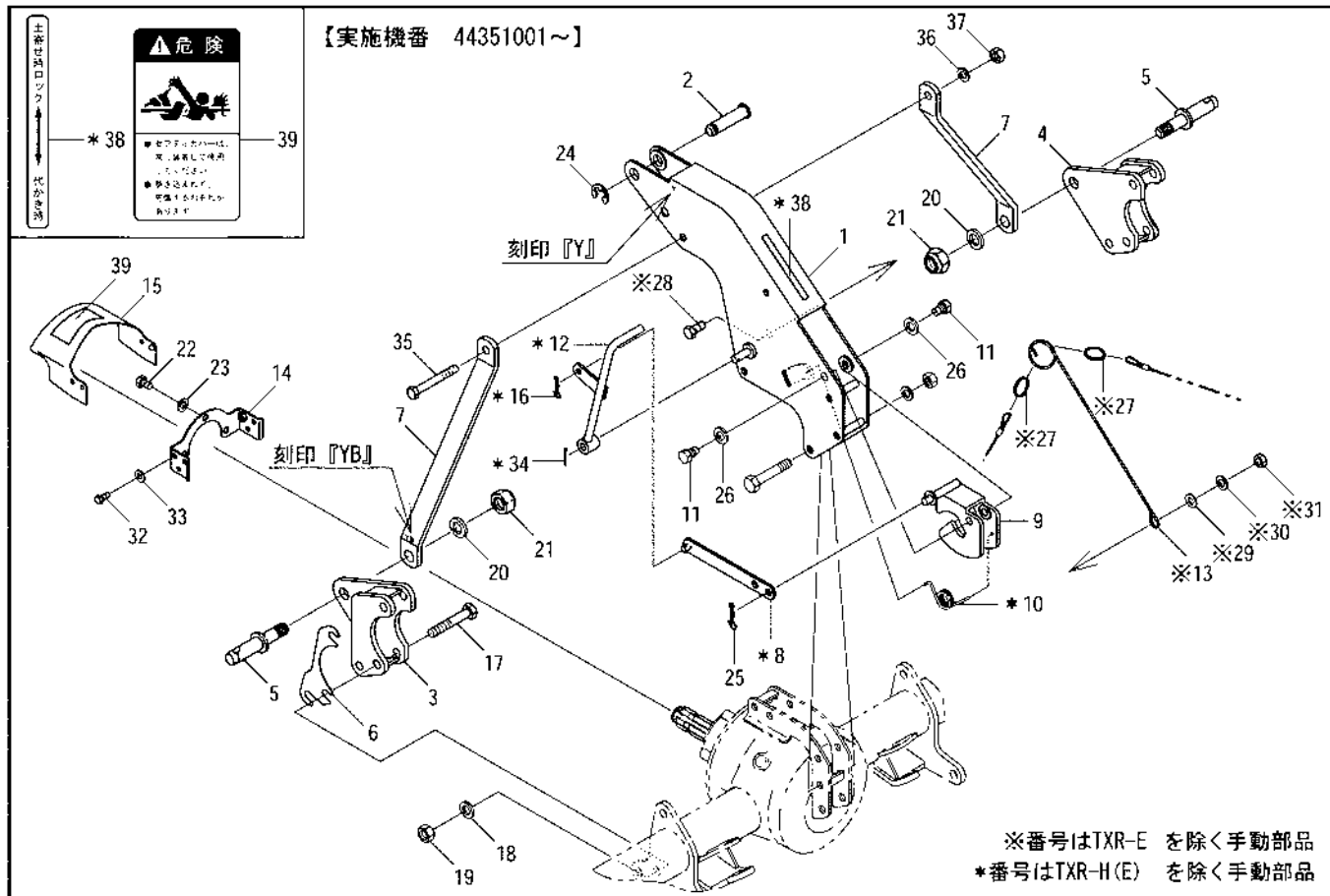
TXC・TXR(-H, E)



見出番号	部品コード	部 品 名	規 格	1 台 分 個 数						実施機番	備 考
				220	240	260	280	310	340		
1	8050913	マスト Y		1	1	1	1	1	1	44351001~	80506650622
2	8050200	ピン 19×78		1	1	1	1	1	1		80501050711
3	8050108	ヒッチブラケットYB L		1	1	1	1	1	1		80506251701
4	8050109	ヒッチブラケットYB R		1	1	1	1	1	1		80506251801
5	2210058	ヒッチピン		2	2	2	2	2	2		22104022030
6	8050093	ヒッチブラケットシム		2	2	2	2	2	2		80506250801
7	8050111	マストステー YB		2	2	2	2	2	2		80506252000
8	8050927	リンク	TXC, TXR	1	1	1	1	1	1	44351001~	80506651911
9	4801253	ストッパ E		1	1	1	1	1	1	44351001~	48020974500
10	4800059	オートヒッチロックバネ R	TXC, TXR	1	1	1	1	1	1		48022043200
11	4800120	ストッパシテンボルト		2	2	2	2	2	2		48022044600
12	8050928	ロックレバー S	TXC, TXR	1	1	1	1	1	1	44351001~	80506652322
13	8050903	ワイヤホルダ S	TXC, TXR(-H)	1	1	1	1	1	1	43352891~	80586050400
14	4800009	カバーブラケット		1	1	1	1	1	1		48022011001
15	4800848	セーフティカバー 1 (ラベル)		1	1	1	1	1	1		48023010411
16	9480060	Rピン (ヌケドメツキ)	TXC, TXR φ10	1	1	1	1	1	1		
17	9011269	ボルト	M14×85 P2.0 8T	6	6	6	6	6	6		
18	9210014	Sワッシャ	M14	6	6	6	6	6	6		
19	9140016	ナット	M14 P2.0 6T	6	6	6	6	6	6		
20	9210020	Sワッシャ	M20	2	2	2	2	2	2		
21	9290036	Uナット	M20 P2.5	2	2	2	2	2	2		
22	9020902	コガタボルト	M10×16 P1.5 7T	3	3	3	3	3	3		
23	9210010	Sワッシャ	M10	3	3	3	3	3	3		
24	9373015	ストップリング	E15	1	1	1	1	1	1		
25	9480062	Rピン (ヌケドメツキ)	φ12	1	1	1	1	1	1		
26	9210014	Sワッシャ	M14	2	2	2	2	2	2		
27	4800780	リング	TXC, TXR(-H)	2	2	2	2	2	2	43352891~	48020944101
28	9010207	ボルト	TXC, TXR(-H) M12×25 P1.75	1	1	1	1	1	1		
29	9240112	ザガネ	TXC, TXR(-H) M12	1	1	1	1	1	1		
30	9210012	Sワッシャ	TXC, TXR(-H) M12	1	1	1	1	1	1		

34. ヒッチ部(YB)

TXC・TXR(-H, E)



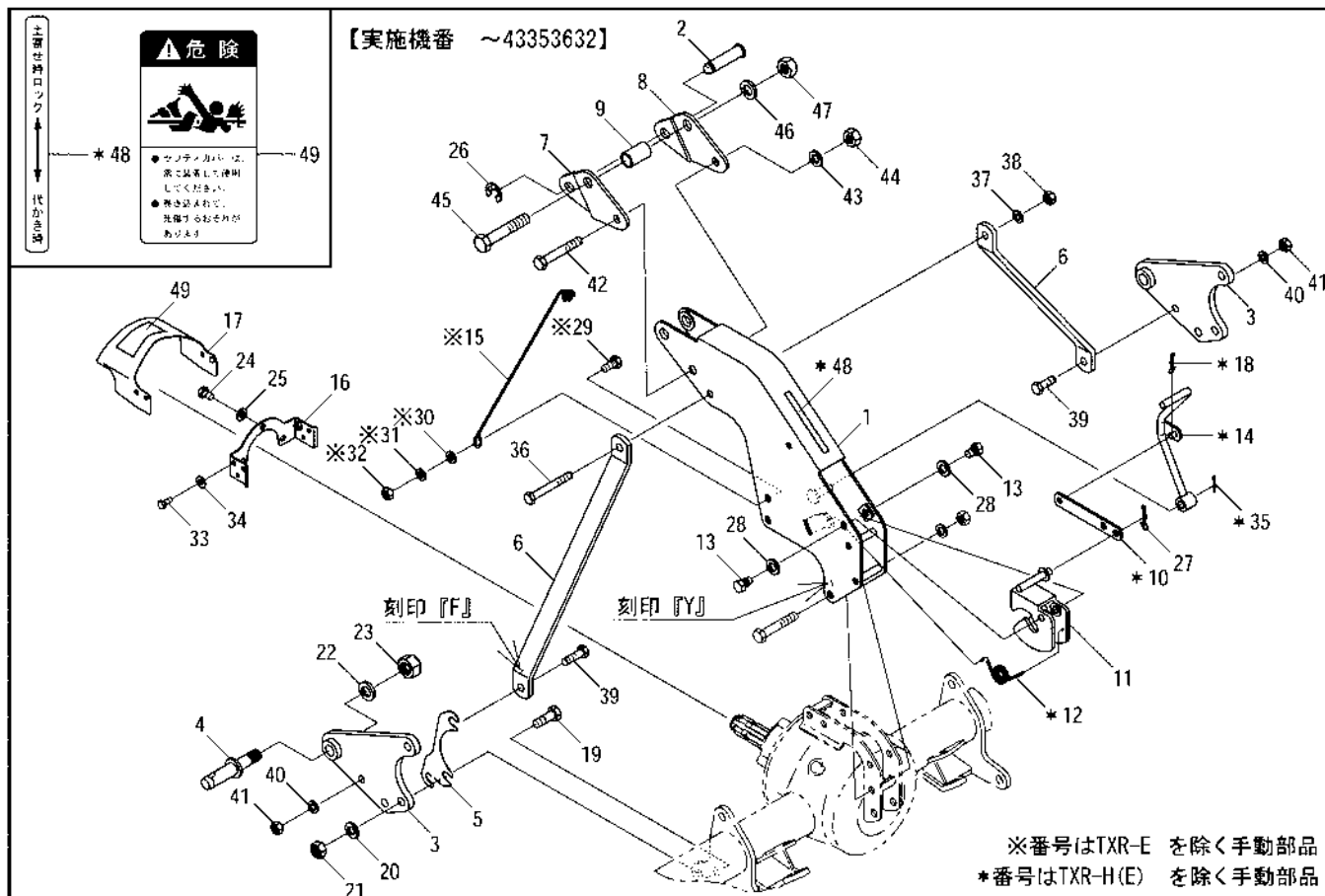
※番号はTXR-E を除く手動部品  
\*番号はTXR-H(E) を除く手動部品

見出番号	部品コード	部 品 名	規 格	1 台 分 個 数						実施機番	備 考
				220	240	260	280	310	340		
31	9140514	ナット	TXC, TXR(-H) M12 P1.75	1	1	1	1	1	1		
32	9020925	コガタボルト	M8×20 P1.25 7T	2	2	2	2	2	2		
33	9240108	ザガネ	M8	2	2	2	2	2	2		
34	9300035	ワリピン	TXC, TXR φ3×25	1	1	1	1	1	1		
35	9010222	ボルト	M12×95 P1.75	1	1	1	1	1	1		
36	9210012	Sワッシャ	M12	1	1	1	1	1	1		
37	9140514	ナット	M12 P1.75	1	1	1	1	1	1		
38	9992512	タッチセロックカイジョ	TXC, TXR	1	1	1	1	1	1		99910353000
39	9992126	キケン (ジョイント)		1	1	1	1	1	1		99905243000



35. 旧ヒッチ部(YC)

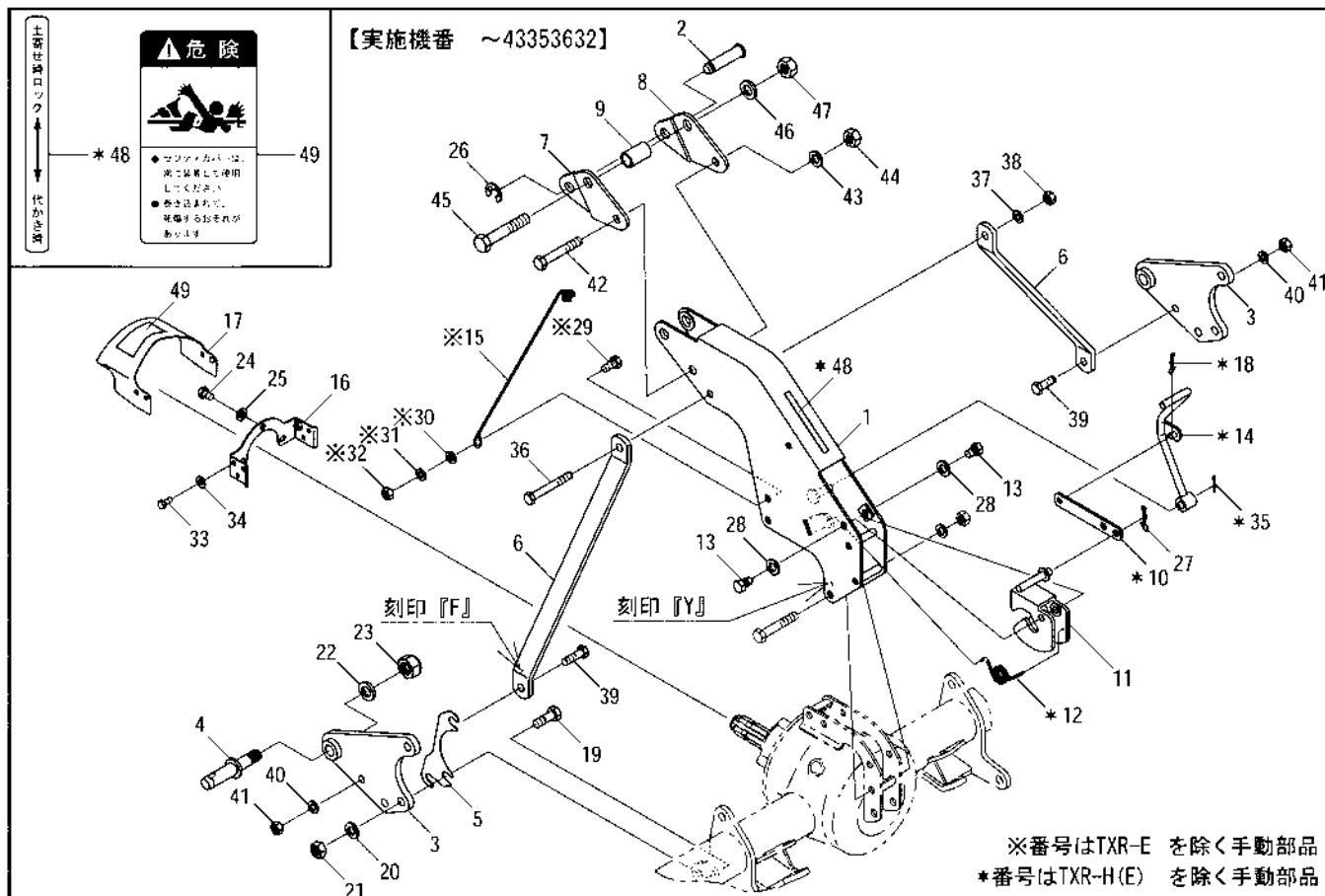
TXC・TXR(-H, E)



見出番号	部品コード	部 品 名	規 格	1 台 分 個 数						実施機番	備 考
				220	240	260	280	310	340		
1	8050546	マスト Y		1	1	1	1	1	1	~43353632	80506650611
2	8050200	ピン 19×78		1	1	1	1	1	1		80501050711
3	8050112	ヒッチブラケット YC		2	2	2	2	2	2		80506252100
4	2210058	ヒッチピン		2	2	2	2	2	2		22104022030
5	8050093	ヒッチブラケットシム		2	2	2	2	2	2		80506250801
6	8050113	マストステー F		2	2	2	2	2	2		80506252200
7	4800201	トッリンクプレート L		1	1	1	1	1	1		48029060400
8	4800202	トッリンクプレート R		1	1	1	1	1	1		48029060500
9	4800203	マストカラー		1	1	1	1	1	1		48029060600
10	8050537	リンク	TXC.TXR	1	1	1	1	1	1	~43353632	80506651900
11	8050701	ストッパ		1	1	1	1	1	1	~43353632	80506652012
12	4800059	オートヒッチロックバネ R	TXC.TXR	1	1	1	1	1	1		48022043200
13	4800120	ストッパシテンボルト		2	2	2	2	2	2		48022044600
14	8050702	ロックレバー S	TXC.TXR	1	1	1	1	1	1	~43353632	80506652311
15	4840087	ワイヤホルダ 2	TXC.TXR(-H)	1	1	1	1	1	1	~43352753	48430052001
16	4800009	カバーブラケット		1	1	1	1	1	1		48022011001
17	4800848	セーフティカバー 1 (ラベル)		1	1	1	1	1	1		48023010411
18	9480060	Rピン (ヌケドメツキ)	TXC.TXR φ10	1	1	1	1	1	1		
19	9011810	ボルト	M14×40 P2.0 8T	6	6	6	6	6	6		
20	9210014	Sワッシャ	M14	6	6	6	6	6	6		
21	9140016	ナット	M14 P2.0 6T	6	6	6	6	6	6		
22	9210020	Sワッシャ	M20	2	2	2	2	2	2		
23	9290036	Uナット	M20 P2.5	2	2	2	2	2	2		
24	9020902	コガタボルト	M10×16 P1.5 7T	3	3	3	3	3	3		
25	9210010	Sワッシャ	M10	3	3	3	3	3	3		
26	9373015	ストップリング	E15	1	1	1	1	1	1		
27	9480062	Rピン (ヌケドメツキ)	φ12	1	1	1	1	1	1		
28	9210014	Sワッシャ	M14	2	2	2	2	2	2		
29	9010207	ボルト	TXC.TXR(-H)M12×25 P1.75	1	1	1	1	1	1		
30	9240112	ザガネ	TXC.TXR(-H)M12	1	1	1	1	1	1		

35. 旧ヒッチ部(YC)

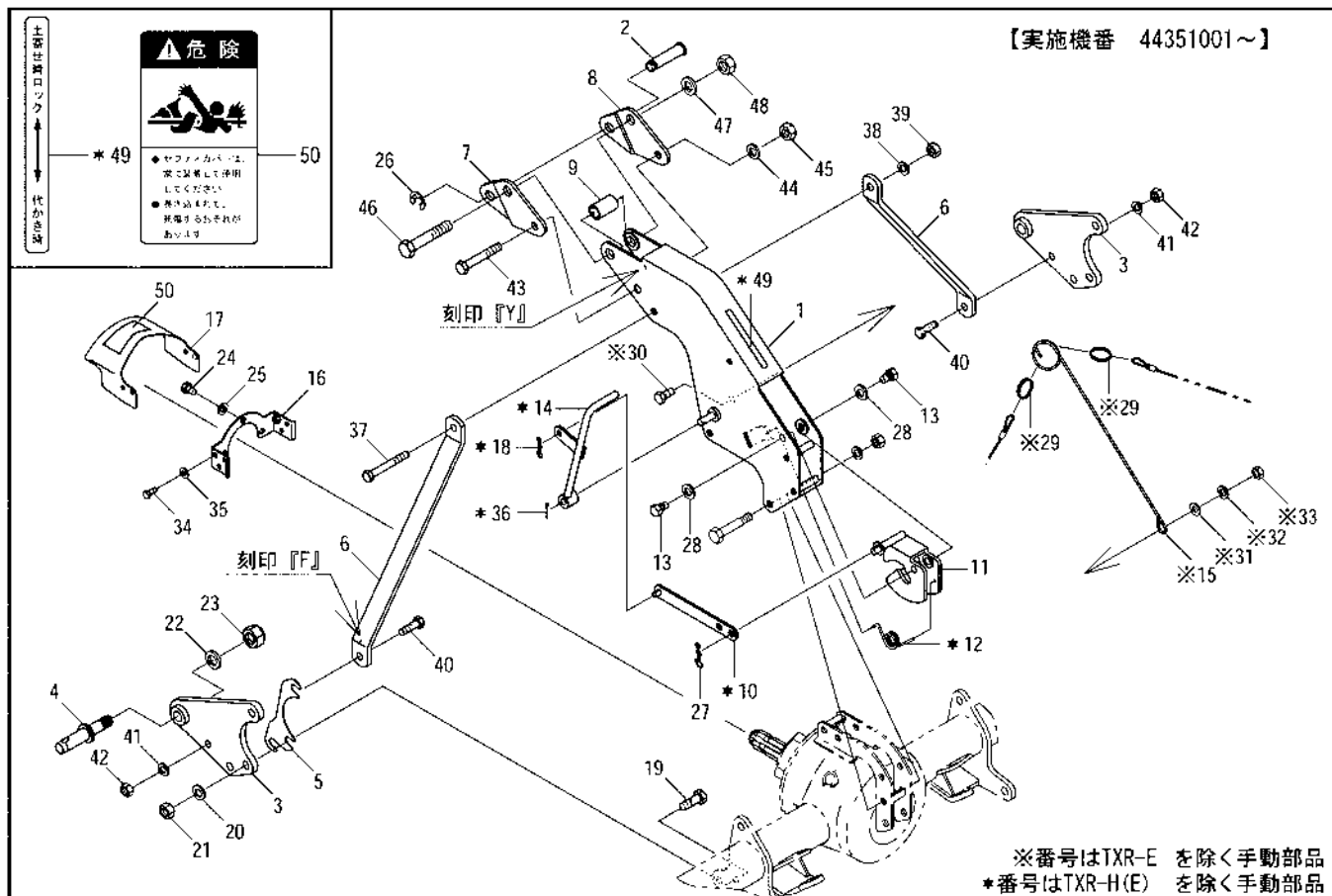
TXC・TXR(-H, E)



見出番号	部品コード	部品名	規格	1台分個数						実施機番	備考
				220	240	260	280	310	340		
31	9210012	Sワッシャ	TXC, TXR(-H) M12	1	1	1	1	1	1		
32	9140514	ナット	TXC, TXR(-H) M12 P1.75	1	1	1	1	1	1		
33	9020925	コガタボルト	M8×20 P1.25 7T	2	2	2	2	2	2		
34	9240108	ザガネ	M8	2	2	2	2	2	2		
35	9300035	ワリピン	TXC, TXR φ3×25	1	1	1	1	1	1		
36	9010222	ボルト	M12×95 P1.75	1	1	1	1	1	1		
37	9210012	Sワッシャ	M12	1	1	1	1	1	1		
38	9140514	ナット	M12 P1.75	1	1	1	1	1	1		
39	9010209	ボルト	M12×35 P1.75	2	2	2	2	2	2		
40	9210012	Sワッシャ	M12	2	2	2	2	2	2		
41	9140514	ナット	M12 P1.75	2	2	2	2	2	2		
42	9010270	ボルト	M14×90 P2.0	1	1	1	1	1	1		
43	9210014	Sワッシャ	M14	1	1	1	1	1	1		
44	9140517	ナット	M14 P2.0	1	1	1	1	1	1		
45	9010401	ボルト	M18×100 P2.5	1	1	1	1	1	1		
46	9210018	Sワッシャ	M18	1	1	1	1	1	1		
47	9140523	ナット	M18 P2.5	1	1	1	1	1	1		
48	9992512	ツチヨセロックカিজヨ	TXC, TXR	1	1	1	1	1	1		99910353000
49	9992126	キケン (ジョイント)		1	1	1	1	1	1		99905243000
1~49	8052065	ヒッチ ASSY		1	1	1	1	1	1	~43353632	80586001700

36. ヒッチ部(YC)

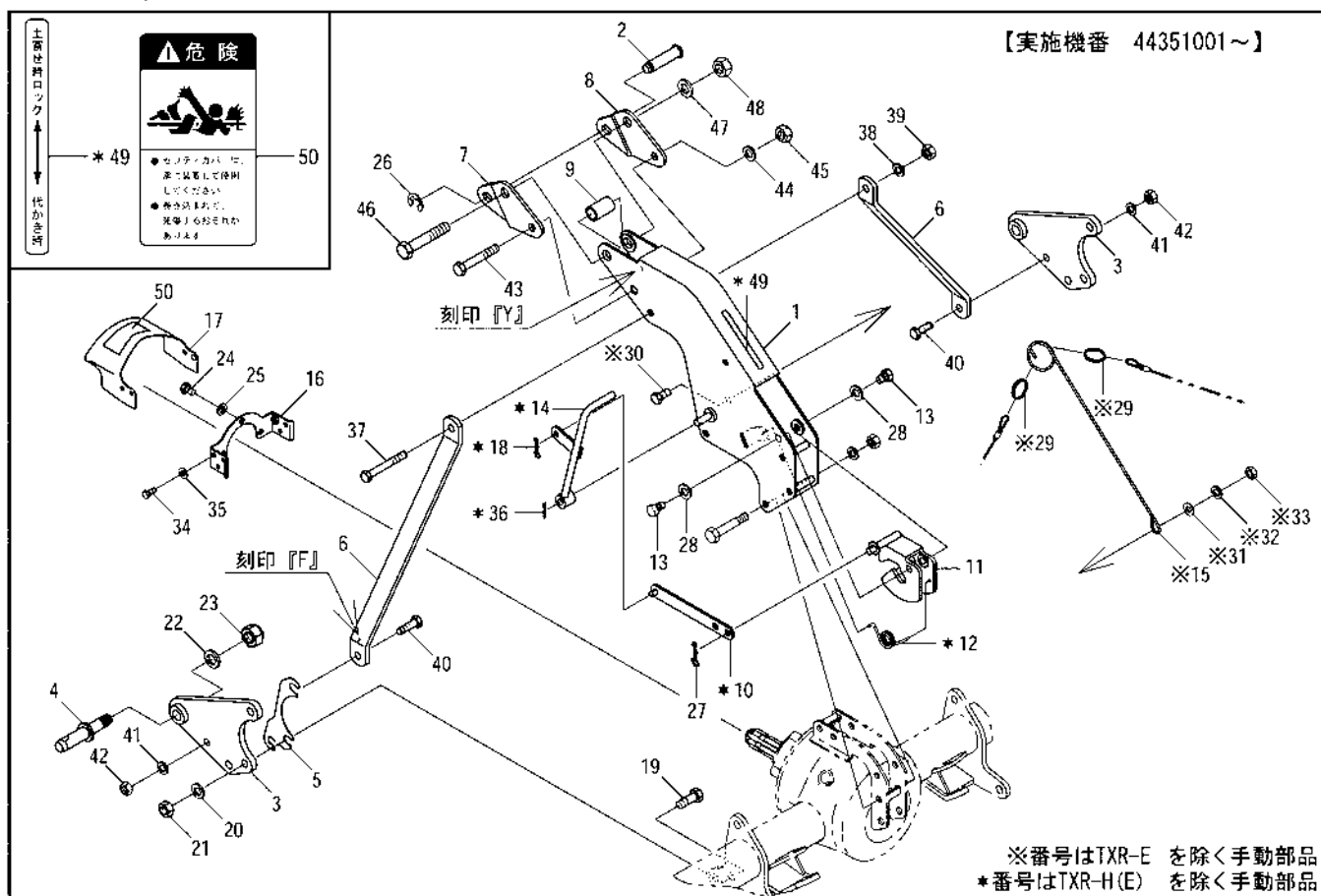
TXC・TXR(-H, E)



見出番号	部品コード	部品名	規格	1台分個数						実施機番	備考
				220	240	260	280	310	340		
1	8050913	マスト Y		1	1	1	1	1	1	44351001~	80506650622
2	8050200	ピン 19×78		1	1	1	1	1	1		80501050711
3	8050112	ヒッチブラケット YC		2	2	2	2	2	2		80506252100
4	2210058	ヒッチピン		2	2	2	2	2	2		22104022030
5	8050093	ヒッチブラケットシム		2	2	2	2	2	2		80506250801
6	8050113	マストステー F		2	2	2	2	2	2		80506252200
7	4800201	トップリングプレート L		1	1	1	1	1	1		48029060400
8	4800202	トップリングプレート R		1	1	1	1	1	1		48029060500
9	4800203	マストカラー		1	1	1	1	1	1		48029060600
10	8050927	リンク	TXC.TXR	1	1	1	1	1	1	44351001~	80506651911
11	4801253	ストッパ E		1	1	1	1	1	1	44351001~	48020974500
12	4800059	オートヒッチロックバネ R	TXC.TXR	1	1	1	1	1	1		48022043200
13	4800120	ストッパシテンボルト		2	2	2	2	2	2		48022044600
14	8050928	ロックレバー S	TXC.TXR	1	1	1	1	1	1	44351001~	80506652322
15	8050903	ワイヤホルダ S	TXC.TXR(-H)	1	1	1	1	1	1	43352891~	80586050400
16	4800009	カバーブラケット		1	1	1	1	1	1		48022011001
17	4800848	セーフティカバー 1 (ラベル)		1	1	1	1	1	1		48023010411
18	9480060	Rピン (ヌケドメツキ)	TXC.TXR φ10	1	1	1	1	1	1		
19	9011810	ボルト	M14×40 P2.0 8T	6	6	6	6	6	6		
20	9210014	Sワッシャ	M14	6	6	6	6	6	6		
21	9140016	ナット	M14 P2.0 6T	6	6	6	6	6	6		
22	9210020	Sワッシャ	M20	2	2	2	2	2	2		
23	9290036	Uナット	M20 P2.5	2	2	2	2	2	2		
24	9020902	コガタボルト	M10×16 P1.5 7T	3	3	3	3	3	3		
25	9210010	Sワッシャ	M10	3	3	3	3	3	3		
26	9373015	ストップリング	E15	1	1	1	1	1	1		
27	9480062	Rピン (ヌケドメツキ)	φ12	1	1	1	1	1	1		
28	9210014	Sワッシャ	M14	2	2	2	2	2	2		
29	4800780	リング	TXC.TXR(-H)	2	2	2	2	2	2	43352891~	48020944101
30	9010207	ボルト	TXC.TXR(-H) M12×25 P1.75	1	1	1	1	1	1		

36. ヒッチ部(YC)

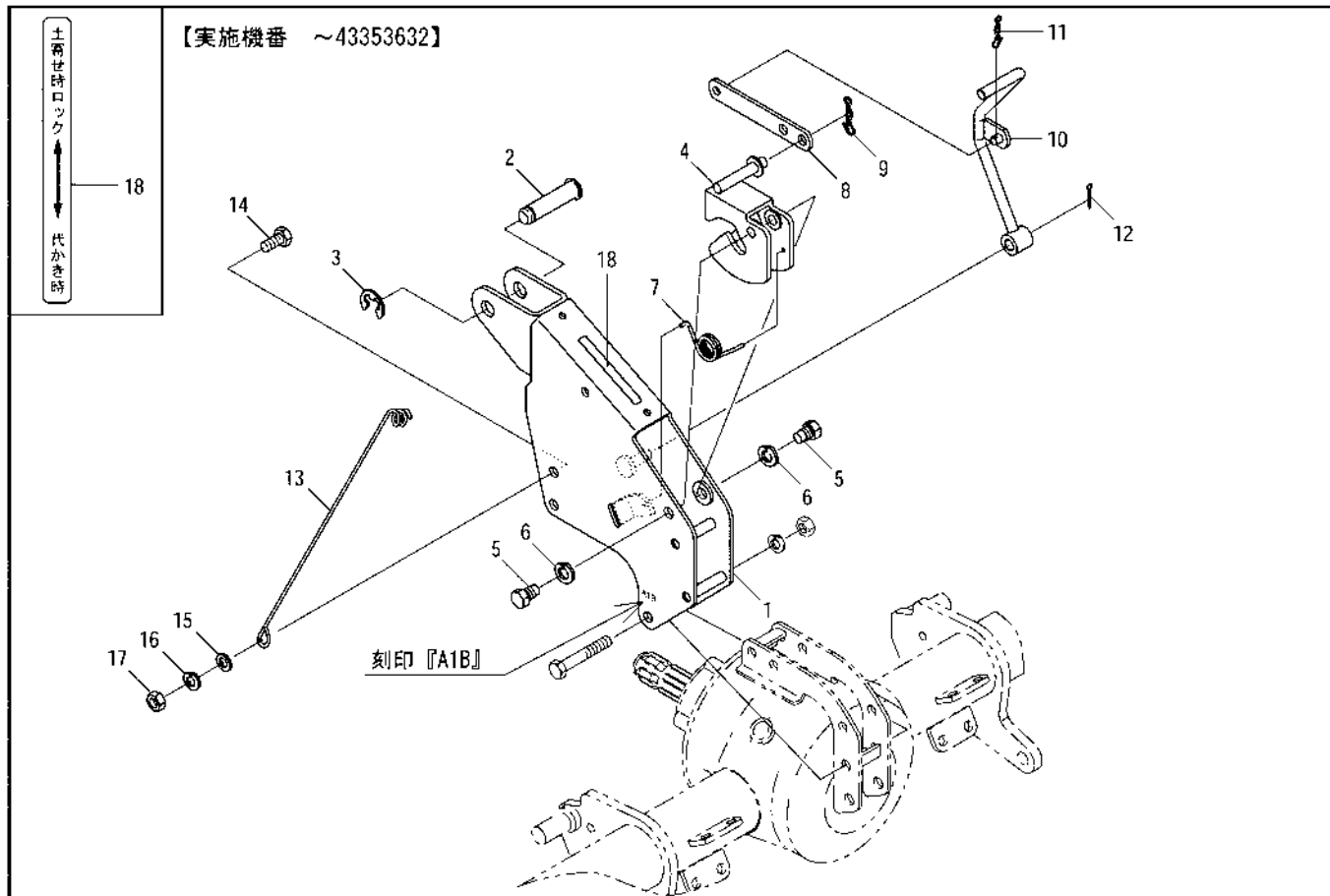
TXC・TXR(-H, E)



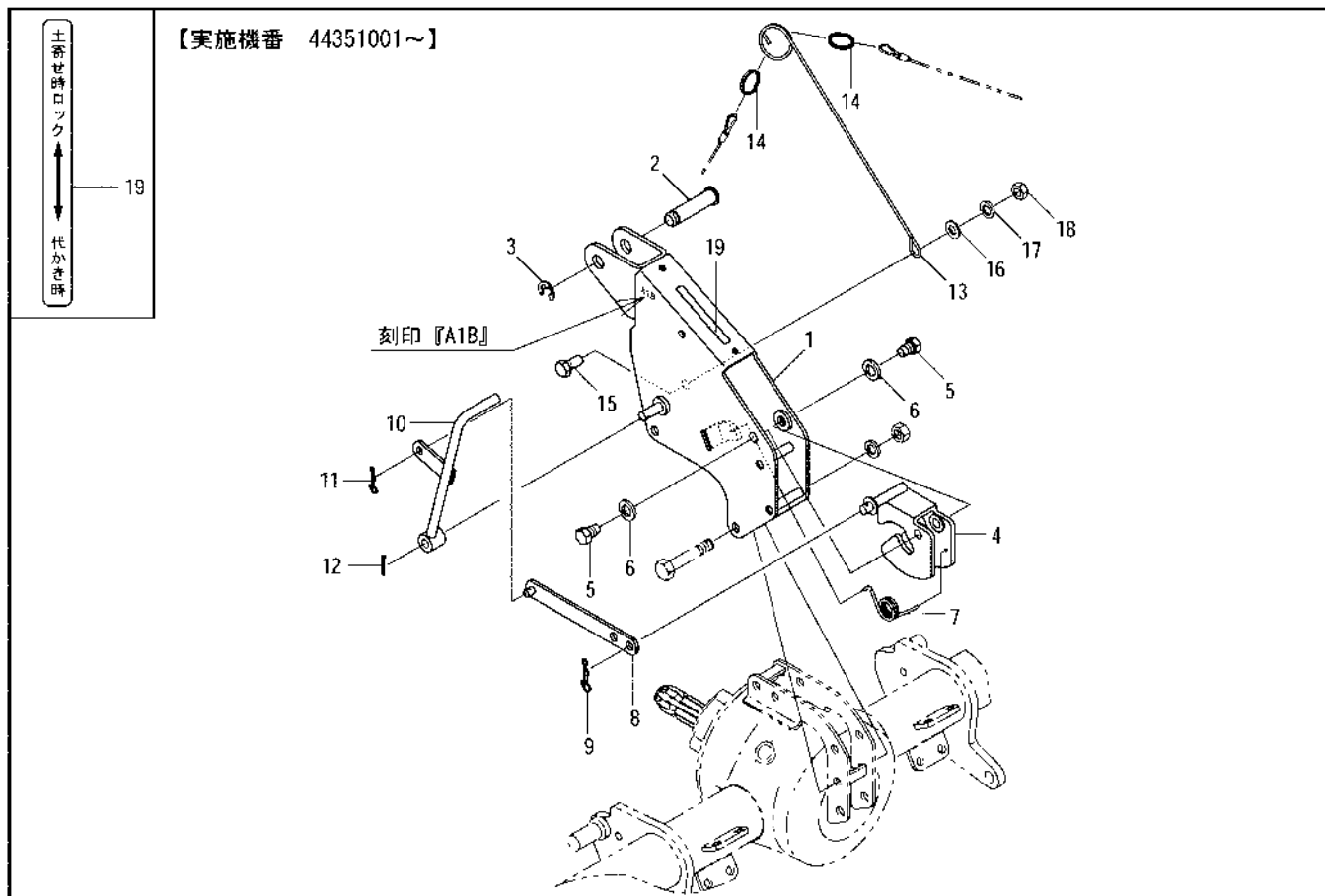
見出番号	部品コード	部 品 名	規 格	1 台 分 個 数						実施機番	備 考
				220	240	260	280	310	340		
31	9240112	ザガネ	TXC.TXR(-H)M12	1	1	1	1	1	1		
32	9210012	Sワッシャ	TXC.TXR(-H)M12	1	1	1	1	1	1		
33	9140514	ナット	TXC.TXR(-H)M12 P1.75	1	1	1	1	1	1		
34	9020925	コガタボルト	M8×20 P1.25 7T	2	2	2	2	2	2		
35	9240108	ザガネ	M8	2	2	2	2	2	2		
36	9300035	ワリピン	TXC.TXR φ3×25	1	1	1	1	1	1		
37	9010222	ボルト	M12×95 P1.75	1	1	1	1	1	1		
38	9210012	Sワッシャ	M12	1	1	1	1	1	1		
39	9140514	ナット	M12 P1.75	1	1	1	1	1	1		
40	9010209	ボルト	M12×35 P1.75	2	2	2	2	2	2		
41	9210012	Sワッシャ	M12	2	2	2	2	2	2		
42	9140514	ナット	M12 P1.75	2	2	2	2	2	2		
43	9010270	ボルト	M14×90 P2.0	1	1	1	1	1	1		
44	9210014	Sワッシャ	M14	1	1	1	1	1	1		
45	9140517	ナット	M14 P2.0	1	1	1	1	1	1		
46	9010401	ボルト	M18×100 P2.5	1	1	1	1	1	1		
47	9210018	Sワッシャ	M18	1	1	1	1	1	1		
48	9140523	ナット	M18 P2.5	1	1	1	1	1	1		
49	9992512	ツチヨセロックカイジョ	TXC.TXR	1	1	1	1	1	1		99910353000
50	9992126	キケン (ジョイント)		1	1	1	1	1	1		99905243000
1~50	8052191	ヒッチ ASSY		1	1	1	1	1	1	44351001~	80586001711

37. 旧ヒッチ部(TXK)

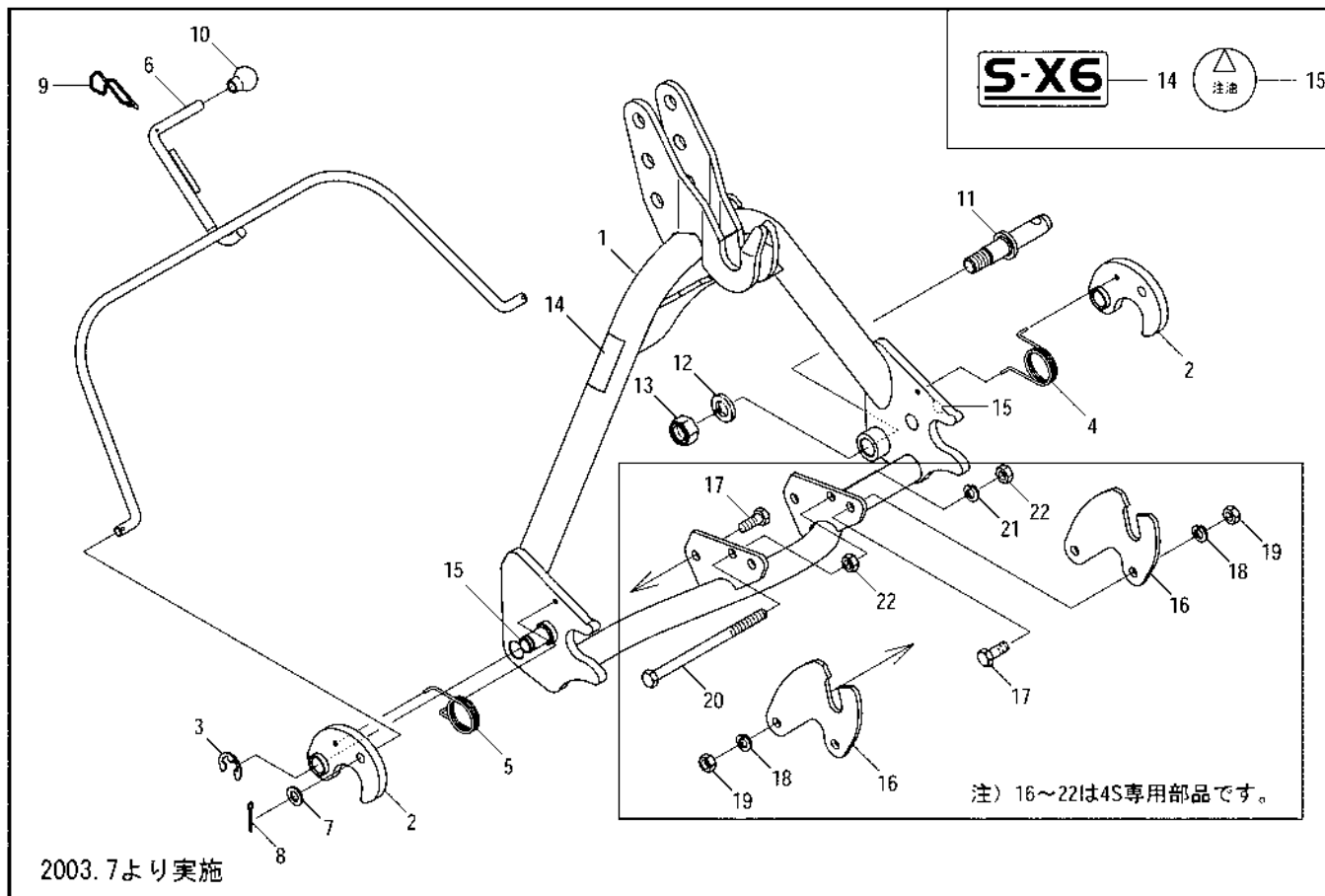
TXK



見出番号	部品コード	部 品 名	規 格	1 台 分 個 数						実施機番	備 考
				220	240	260	280	310	340		
1	8050604	マスト A1B		1	1	1				~43353632	80506650323
2	8050200	ピン 19×78	φ19×78	1	1	1					80501050711
3	9373015	ストップリング	E15	1	1	1					
4	8050701	ストッパ		1	1	1				~43353632	80506652012
5	4800120	ストッパシテンボルト		2	2	2					48022044600
6	9210014	Sワッシャ	M14	2	2	2					
7	4800059	オートヒッチロックバネ R		1	1	1					48022043200
8	8050537	リンク		1	1	1				~43353632	80506651900
9	9480062	Rピン (ヌケドメツキ)	φ12	1	1	1					
10	8050702	ロックレバー S		1	1	1				~43353632	80506652311
11	9480060	Rピン (ヌケドメツキ)	φ10	1	1	1					
12	9300035	ワリピン	φ3×25	1	1	1					
13	4840087	ワイヤホルダ 2		1	1	1				~43352753	48430052001
14	9010207	ボルト	M12×25 P1.75	1	1	1					
15	9240112	ザガネ	M12	1	1	1					
16	9210012	Sワッシャ	M12	1	1	1					
17	9140514	ナット	M12 P1.75	1	1	1					
18	9992512	ツチヨセロックカイジヨ		1	1	1					99910353000



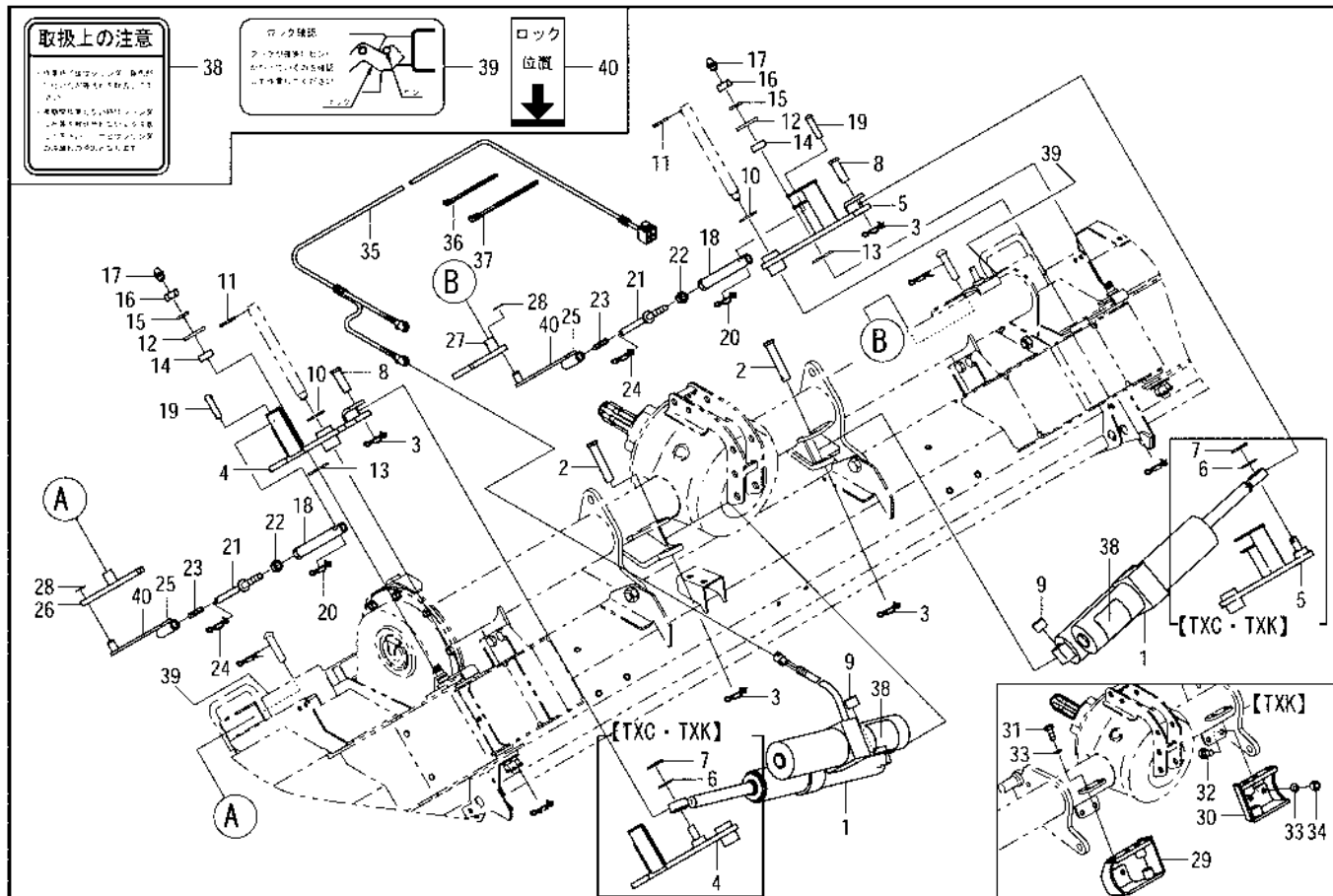
見出番号	部品コード	部 品 名	規 格	1 台 分 個 数						実施機番	備 考
				220	240	260	280	310	340		
1	8050910	マスト A1B		1	1	1				44351001~	80506650334
2	8050200	ピン 19×78	φ19×78	1	1	1					80501050711
3	9373015	ストップリング	E15	1	1	1					
4	4801253	ストッパ E		1	1	1				44351001~	48020974500
5	4800120	ストッパシテンボルト		2	2	2					48022044600
6	9210014	Sワッシャ	M14	2	2	2					
7	4800059	オートヒッチロックバネ R		1	1	1					48022043200
8	8050927	リンク		1	1	1				44351001~	80506651911
9	9480062	Rピン (ヌケドメツキ)	φ12	1	1	1					
10	8050928	ロックレバー S		1	1	1				44351001~	80506652322
11	9480060	Rピン (ヌケドメツキ)	φ10	1	1	1					
12	9300035	ワリピン	φ3×25	1	1	1					
13	8050903	ワイヤホルダ S		1	1	1				43352891~	80586050400
14	4800780	リング		2	2	2				43352891~	48020944101
15	9010207	ボルト	M12×25 P1.75	1	1	1					
16	9240112	ザガネ	M12	1	1	1					
17	9210012	Sワッシャ	M12	1	1	1					
18	9140514	ナット	M12 P1.75	1	1	1					
19	9992512	タッチヨセロックカイジョ		1	1	1					99910353000



見出番号	部品コード	部品名	規格	1台分個数						実施機番	備考
				220	240	260	280	310	340		
1	8060218	オートヒッチアーム COMP		1	1	1	1	1		80672510601	
2	8060212	フック		2	2	2	2	2		80692010201	
3	9373015	ストップリング	E15	2	2	2	2	2			
4	8060213	スプリング L		1	1	1	1	1		80692010300	
5	8060214	スプリング R		1	1	1	1	1		80692010400	
6	8060215	レバー		1	1	1	1	1		80692010500	
7	9240112	ザガネ	M12	2	2	2	2	2			
8	9300046	ワリピン	φ4×30	2	2	2	2	2			
9	8060216	フックバネ		1	1	1	1	1		80692010600	
10	9540041	グリップ (クロ)	φ12	1	1	1	1	1			
11	8050012	ヒッチピン	131(30)	2	2	2	2	2		80501050301	
12	9210020	Sワッシャ	M20	2	2	2	2	2			
13	9290036	Uナット	M20 P2.5	2	2	2	2	2			
14	9993394	S-X6		1	1	1	1	1		99914045000	
15	9991556	チュウユ		2	2	2	2	2		99910201000	
1~15	8061230	オートヒッチアーム S36 ASSY		1	1	1	1	1		80651510022	
16	8060220	サポートプレート SV		2	2	2	2	2		80692010711	
17	9011751	ボルト	M12×30 P1.5 8T	4	4	4	4	4			
18	9210012	Sワッシャ	M12	4	4	4	4	4			
19	9140014	ナット	M12 P1.5 6T	4	4	4	4	4			
20	9010239	ボルト	M12×190 P1.75	1	1	1	1	1			
21	9210012	Sワッシャ	M12	1	1	1	1	1			
22	9140514	ナット	M12 P1.75	2	2	2	2	2			
1~22	8061228	オートヒッチアーム S46 ASSY		1	1	1	1	1		80672510023	

40. オプション部(電動開閉)

TXC・TXR・TXK

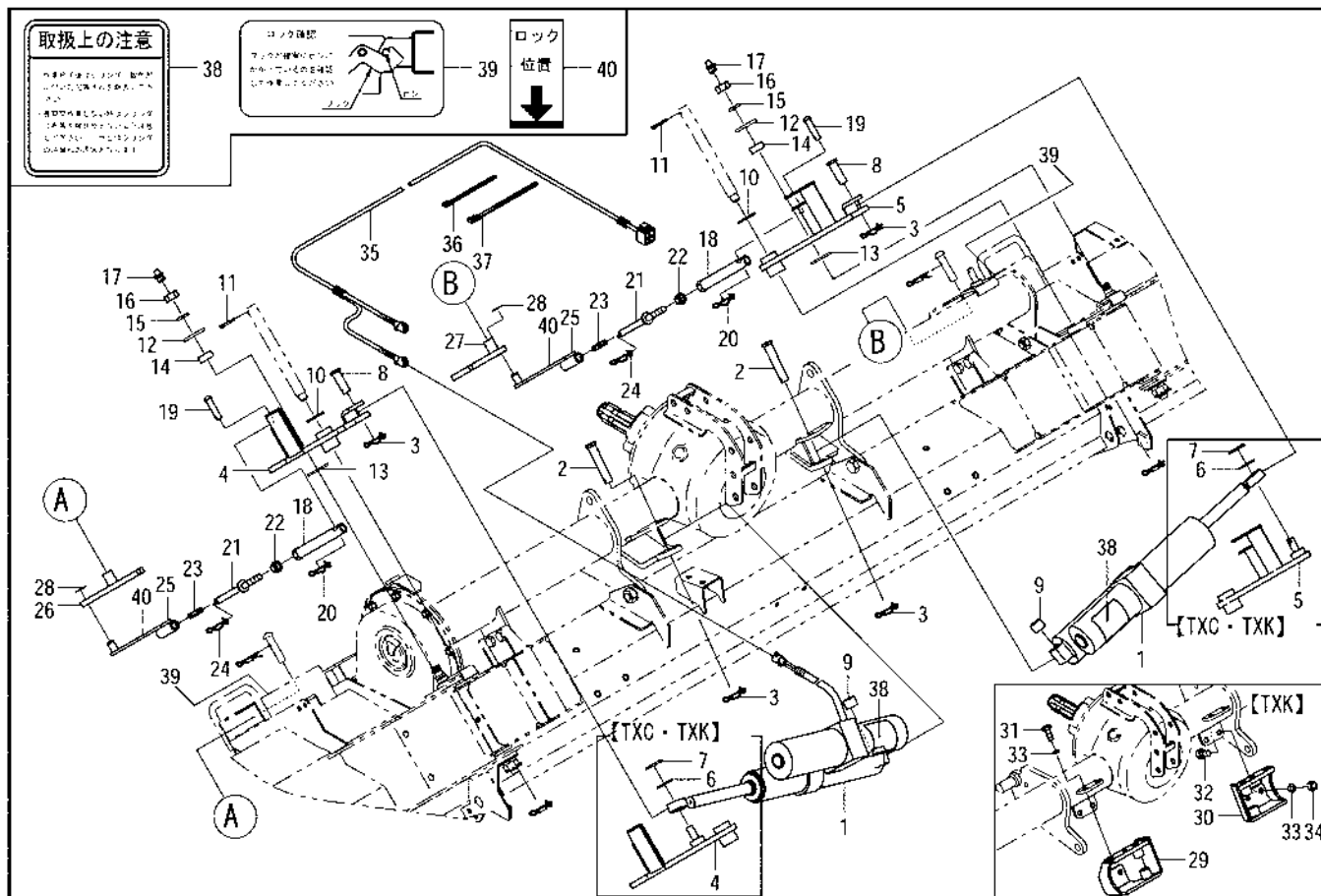


見出番号	部品コード	部 品 名	規 格	1 台 分 個 数						実施機番	備 考
				220	240	260	280	310	340		
1	4910137	ミニモーションパッケージ	TXC 200st 8KN シボリツキ	2							49130070211
1	4910138	ミニモーションパッケージ	TXC 250st 8KN シボリツキ		2	2	2				49100070211
1	4910138	ミニモーションパッケージ	TXK 250st 8KN シボリツキ	2	2	2					49100070211
1	4920069	ミニモーションパッケージ	TXR 350st 8KN シボリツキ				2	2	2		49221060711
2	6430163	ヒンジピン	TXC φ14×54	2	2	2	2				64343047700
2	4920048	ピン 14×71	TXR φ14×71				2	2	2		49220041600
2	4930011	ピン	TXK φ14×95	2	2	2					49330070400
3	9480064	Rピン (ヌケドメツキ)	TXC.TXK φ14	2	2	2	2	2	2		
3	9480064	Rピン (ヌケドメツキ)	TXR φ14				4	4	4		
4	4910131	シリンダアーム L	TXC	1							49130070312
4	4910129	シリンダアーム L	TXC		1	1	1				49100070313
4	4910129	シリンダアーム L	TXK	1	1	1					49100070313
4	4920064	シリンダアーム L	TXR				1	1	1		49221040113
5	4910132	シリンダアーム R	TXC	1							49130070412
5	4910130	シリンダアーム R	TXC		1	1	1				49100070413
5	4910130	シリンダアーム R	TXK	1	1	1					49100070413
5	4920065	シリンダアーム R	TXR				1	1	1		49221040213
6	9240014	ザガネ	TXC.TXK M14 コガタマル	2	2	2	2				
7	9300046	ワリピン	TXC.TXK φ4×30	2	2	2	2				
8	4920049	ピン 14×40	TXR φ14×40				2	2	2		49220041700
9	7891474	カラー	TXR				2	2	2		78980013900
10	9240018	ザガネ	M18 コガタマル	2	2	2	2	2	2		
11	9300047	ワリピン	φ4×35	2	2	2	2	2	2		
12	4860337	ザガネ (マワリドメ)		2	2	2	2	2	2		48643246301
13	4860376	ザガネ		2	2	2	2	2	2		48643246600
14	9380016	ニードルベアリングナイリン	FIR-202510	2	2	2	2	2	2		
15	9210014	Sワッシャ	M14	2	2	2	2	2	2		
16	9140574	ナット	M14 P1.5 3シュ	2	2	2	2	2	2		
17	9330003	グリスニップル	MT6 P1.0 Aガタ ストレート	2	2	2	2	2	2		
18	4850074	プッシュロッド 2		2	2	2	2	2	2		48520043701



40. オプション部(電動開閉)

TXC・TXR・TXK

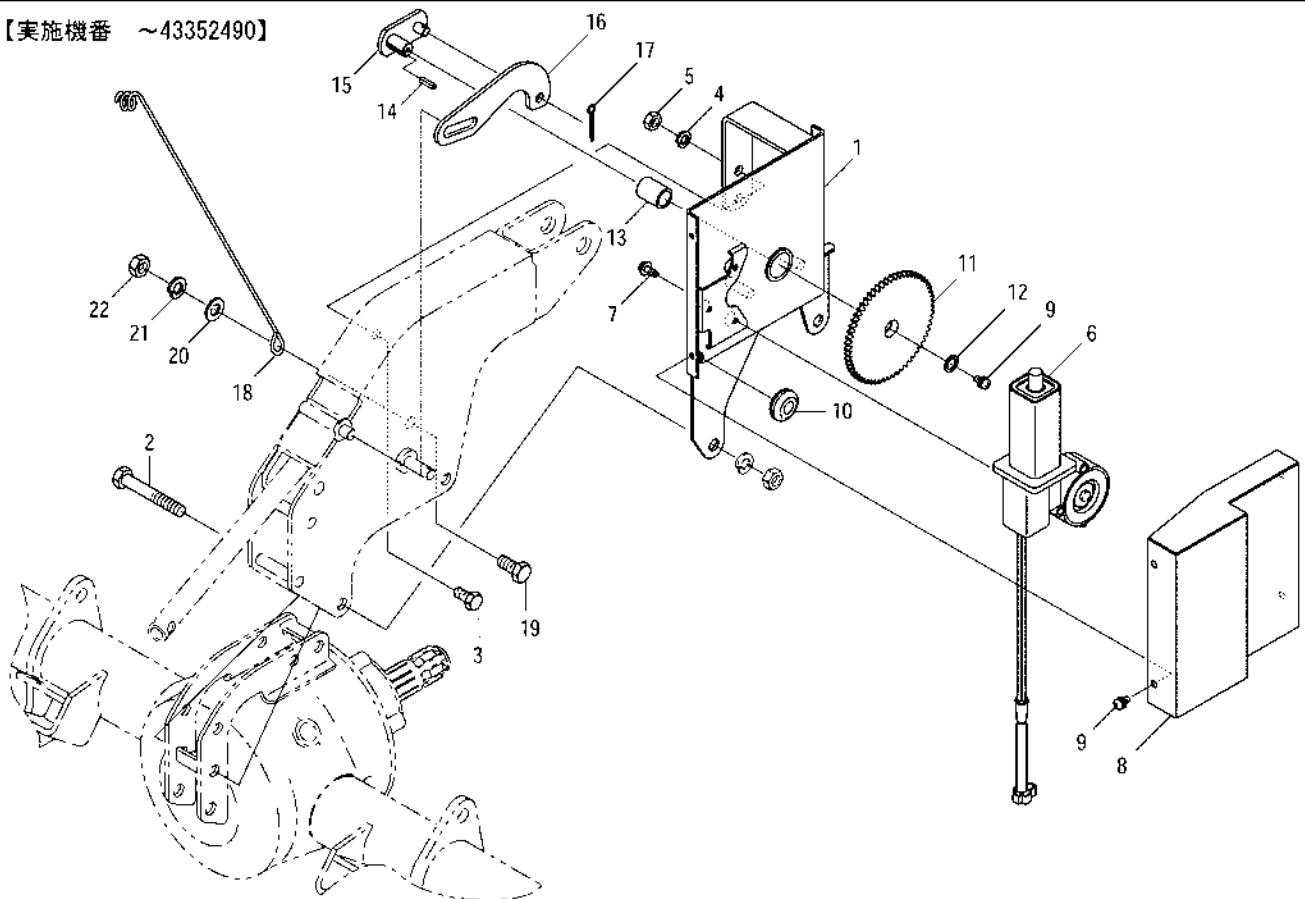


見出番号	部品コード	部 品 名	規 格	1 台 分 個 数						実施機番	備 考
				220	240	260	280	310	340		
19	9500152	テーラピン	φ10×40	2	2	2	2	2	2		
20	9480060	Rピン (ヌケドメツキ)	φ10	2	2	2	2	2	2		
21	4920052	チョウセイネジ		2	2	2	2	2	2		49221040700
22	9140705	コガタナット	M10 P1.5	2	2	2	2	2	2		
23	7610147	スプリング		2	2	2	2	2	2		76110056500
24	9480060	Rピン (ヌケドメツキ)	φ10	2	2	2	2	2	2		
25	4920042	コネクトロッド		2	2	2	2	2	2		49221040502
26	4920040	オートフック L		1	1	1	1	1	1		49221040301
27	4920041	オートフック R		1	1	1	1	1	1		49221040401
28	9373009	ストップリング	E9	2	2	2	2	2	2		
29	4930009	シリンダブラケット L	TXK	1	1	1					49330070200
30	4930010	シリンダブラケット R	TXK	1	1	1					49330070300
31	9020903	コガタボルト	TXK M10×20 P1.5 7T	4	4	4					
32	9020904	コガタボルト	TXK M10×25 P1.5 7T	4	4	4					
33	9210010	Sワッシャ	TXK M10	8	8	8					
34	9140705	コガタナット	TXK M10 P1.5	4	4	4					
35	4880296	ハーネス (カイヘイ)		1	1	1	1	1	1		48800071123
36	7840059	ソクセンバンド	L250	8	8	8	8	8	8		78920018500
37	4840167	ケツソクバンド	PRT4S L368	2	2	2	2	2	2		
38	9992807	トリアツカイジョウノチュウイ (シリンダ)		2	2	2	2	2	2		99905268000
39	9993343	ロックカクニン		2	2	2	2	2	2		99905308000
40	9993359	ロックイチ		2	2	2	2	2	2		99905311001
1~40	4910139	デンドウカイヘイキット	TXC-RK22	1							49130070122
1~40	4910140	デンドウカイヘイキット	TXC-RK02		1	1	1				49100070122
1~40	4920070	デンドウカイヘイキット	TXR-RK02				1	1	1		49220070122
1~40	4930018	デンドウカイヘイキット	TXK-RK02	1	1	1					49330070122

41. 旧オプション部(電動土寄せ)

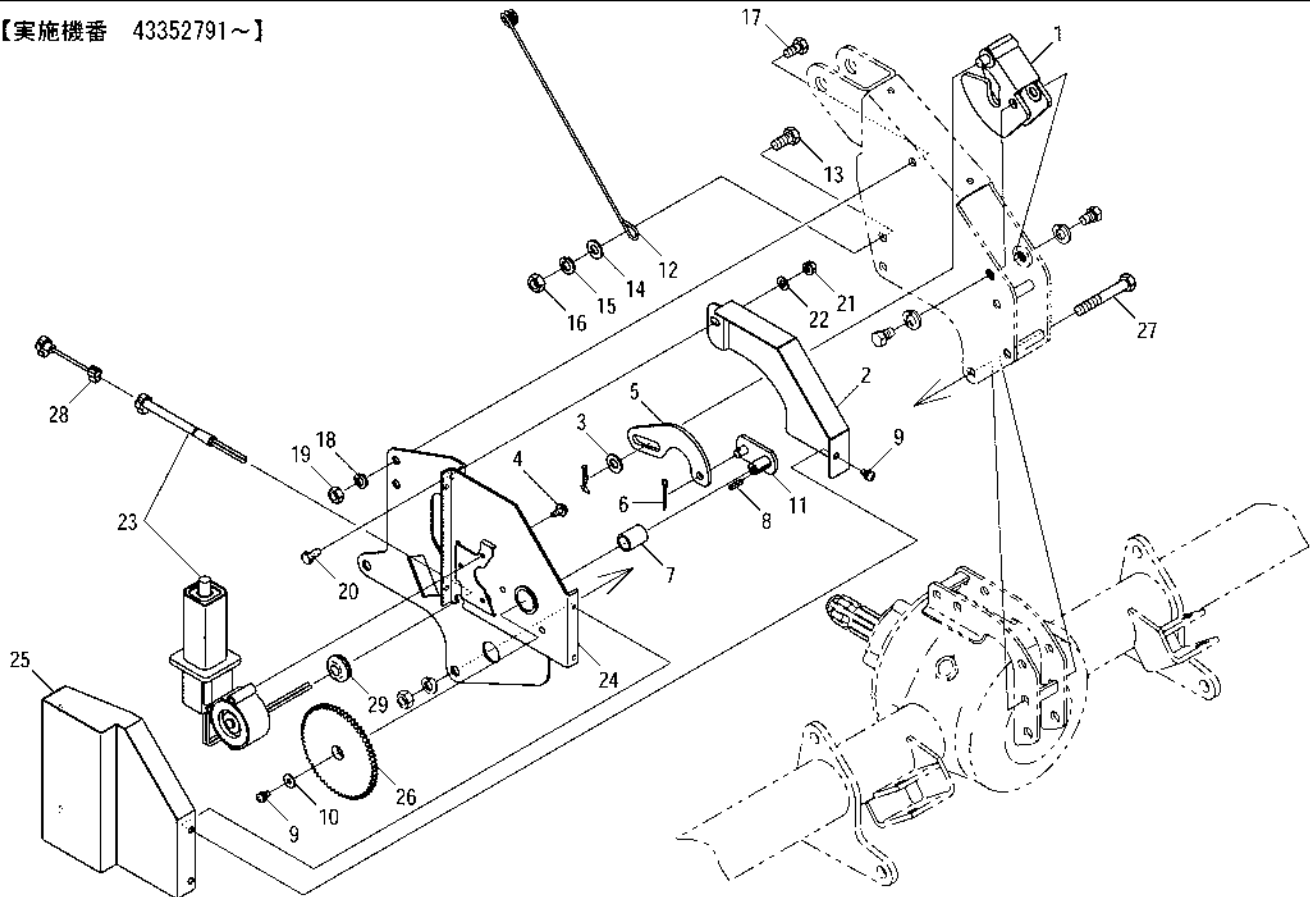
TXC-TXR-TXK

【実施機番 ~43352490】



見出番号	部品コード	部品名	規格	1台分個数						実施機番	備考
				220	240	260	280	310	340		
1	4800906	モータベース COMP		1	1	1	1	1	1		48020973702
2	9011218	ボルト	M12×80 P1.75 8T	2	2	2	2	2	2		
3	9010156	ボルト	M10×20 P1.5	1	1	1	1	1	1		
4	9210010	Sワッシャ	M10	1	1	1	1	1	1		
5	9140511	ナット	M10 P1.5	1	1	1	1	1	1		
6	4800694	モータアッセンブリ		1	1	1	1	1	1		48010871801
7	4800698	CTボルト	M5×12 P0.8	3	3	3	3	3	3		48010872900
8	4800910	モータカバー		1	1	1	1	1	1		48020974200
9	9070059	マルコネジ (+) 3P	M6×12 P1.0	5	5	5	5	5	5		
10	8060066	グロメット		1	1	1	1	1	1		48010872800
11	4800909	ギヤ-60 A		1	1	1	1	1	1		48020974101
12	7800039	ザガネ		1	1	1	1	1	1		78980055000
13	9730025	DUブッシュ	MB2525DU	1	1	1	1	1	1		
14	4800911	カタマルキー	4×4×20	1	1	1	1	1	1		48020974300
15	4800907	アーム		1	1	1	1	1	1		48020973900
16	4800908	リンク		1	1	1	1	1	1		48020974000
17	9300034	ワリピン	φ3×20	1	1	1	1	1	1		
18	4840087	ワイヤホルダ 2		1	1	1	1	1	1		48430052001
19	9010207	ボルト	M12×25 P1.75	1	1	1	1	1	1		
20	9240112	ザガネ	M12	1	1	1	1	1	1		
21	9210012	Sワッシャ	M12	1	1	1	1	1	1		
22	9140514	ナット	M12 P1.75	1	1	1	1	1	1		
1~22	4800905	ツチヨセソウサキット ASSY	PS8-RM3	1	1	1	1	1	1		48020973600

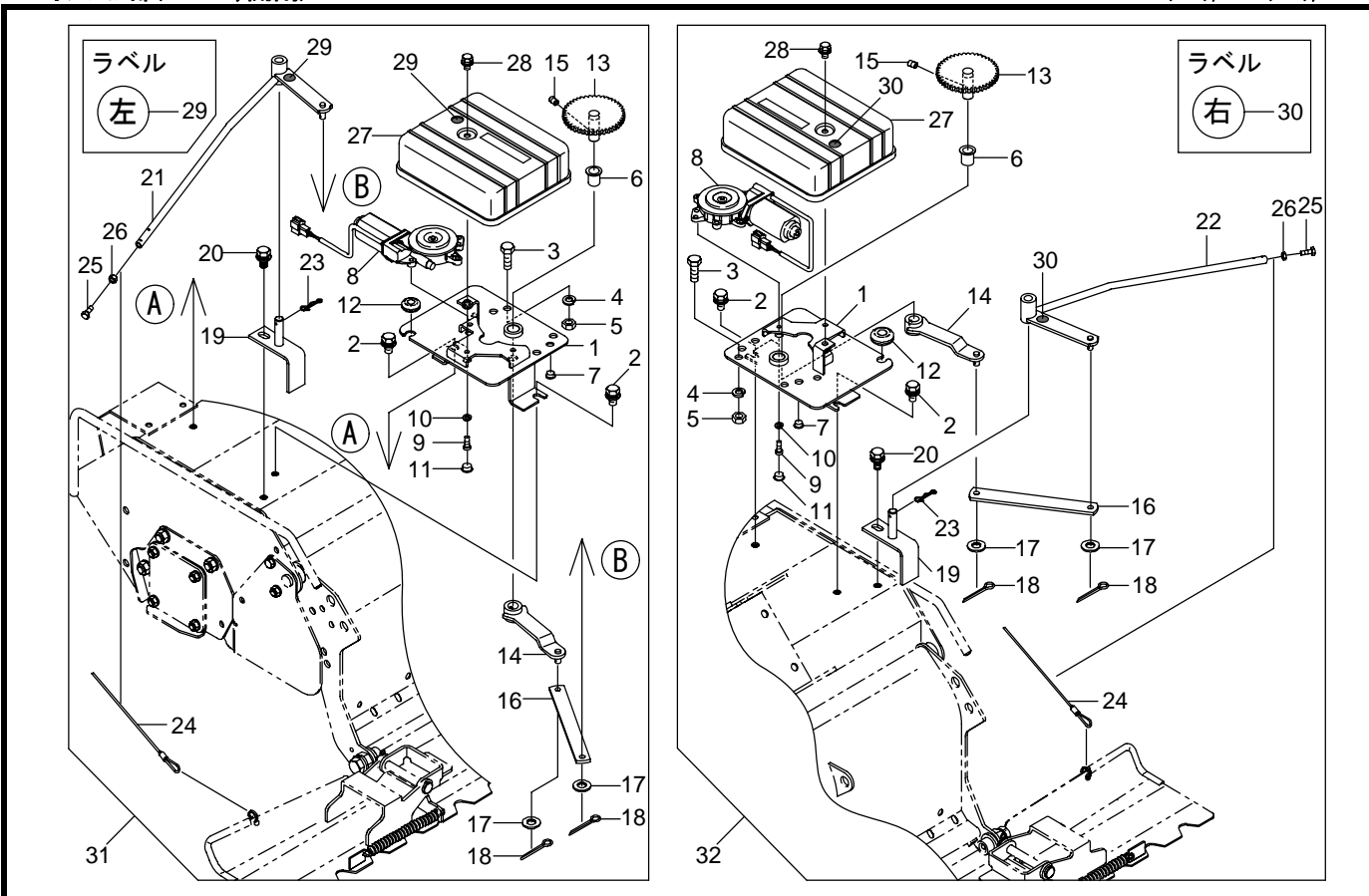
【実施機番 43352791~】



見出番号	部品コード	部品名	規格	1台分個数						実施機番	備考
				220	240	260	280	310	340		
1	4801253	ストッパ E		1	1	1	1	1	1		48020974500
2	4801254	バックカバー		1	1	1	1	1	1		48020974600
3	9240112	ザガネ	M12	1	1	1	1	1	1		
4	4800698	CTボルト	M5×12 P0.8	3	3	3	3	3	3		48010872900
5	4801252	リンク		1	1	1	1	1	1		48020974011
6	9300034	ワリピン	φ3×20	1	1	1	1	1	1		
7	9730025	DUブッシュ	MB2525DU	1	1	1	1	1	1		ウチガワグリストフ
8	4800911	カタマルキー	4×4×20	1	1	1	1	1	1		48020974300
9	9070059	マルコネジ (+) 3P	M6×12 P1.0	5	5	5	5	5	5		ネジロックトフ
10	7800039	ザガネ	6×18×1	1	1	1	1	1	1		78980055000
11	4800907	アーム		1	1	1	1	1	1		48020973900
12	4840087	ワイヤホルダ 2		1	1	1	1	1	1		48430052001
13	9010207	ボルト	M12×25 P1.75	1	1	1	1	1	1		
14	9240112	ザガネ	M12	1	1	1	1	1	1		
15	9210012	Sワッシャ	M12	1	1	1	1	1	1		
16	9140514	ナット	M12 P1.75	1	1	1	1	1	1		
17	9020903	コガタボルト	M10×20 P1.5 7T	1	1	1	1	1	1		
18	9210010	Sワッシャ	M10	1	1	1	1	1	1		
19	9140705	コガタナット	M10 P1.5	1	1	1	1	1	1		
20	9020923	コガタボルト	M8×16 P1.25 7T	1	1	1	1	1	1		
21	9150358	コガタナット (Sワッシャツキ)	M8 P1.25	1	1	1	1	1	1		
22	9240108	ザガネ	M8	1	1	1	1	1	1		
23	4800694	モータアッセンブリ		1	1	1	1	1	1		48010871801
24	4801250	モータベース COMP		1	1	1	1	1	1		48020973713
25	4801251	モータカバー		1	1	1	1	1	1		48020974211
26	4800909	ギヤ-60 A		1	1	1	1	1	1		48020974101
27	9011218	ボルト	M12×80 P1.75 8T	2	2	2	2	2	2		
28	4801255	ハンカンハーネス		1	1	1	1	1	1		48020974700
29	8060066	グロメット		1	1	1	1	1	1		48010872800
1~29	4801257	ツチヨセソウサキット ASSY	PS8-RM4	1	1	1	1	1	1		48020974800

43. オプション部(EXLペラ開閉)

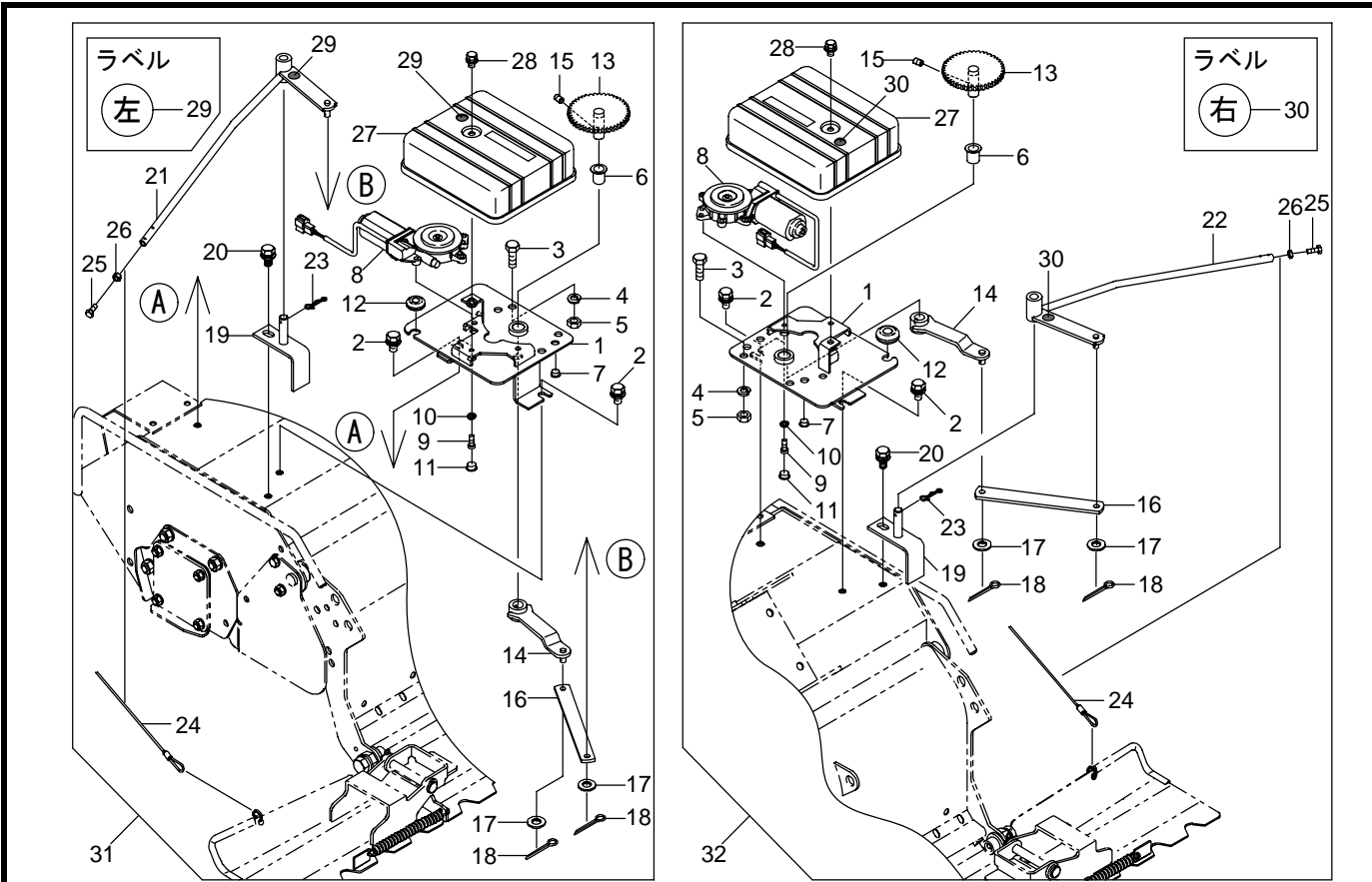
TXC(-H),TXR(-H),TXK



見出番号	部品コード	部品名	規格	1台分個数						実施機番	備考
1	4910164	モータベースE COMP		2							49100073322
2	9020908	コカタホルト 3P	M10*20 P1.5 7T	4							
3	9020905	コカタホルト	M10*30 P1.5 7T	2							
4	9210010	Sワッシャ	M10	2							
5	9140705	コカタナット	M10 P1.5	2							
6	7710278	ツハツキDUブッシュ	MB1520-23FDU	2							ウチガワグリストフ
7	4620027	ホリキャップ		10							46280041600
8	4910166	モータ ASSY	HY-2007C-R	2							49100073710
9	9040055	キャップホルト	M6*16 P1.0	6							
10	9210006	Sワッシャ	M6	6							
11	6410072	ホリキャップ		6							64160012400
12	8060066	グロメット	C-30-BW-8-2	2							48010872800
13	4910424	キヤー 43E		2							49100073622
14	4910168	アーム G		2							49100073511
15	9050053	6カクアナツキメネジ	M8*12 P1.25	2							ネジロックフ
16	4910089	リンク		2							49100070700
17	9240108	サガネ	M8	4							
18	9300034	ワリピン	φ3*20	4							
19	4880298	ワイヤアームブラケット		2							48800070712
20	9020908	コカタホルト 3P	M10*20 P1.5 7T	2							
21	4910090	ワイヤアーム L		1							49100070800
22	4910091	ワイヤアーム R		1							49100070900
23	9480062	Rピン(ヌケドメツキ)	φ12	2							
24	4800895	ワイヤ		2							48020971722
25	9010054	ホルト	M6*16 P1.0	2							
26	9140504	ナット	M6 P1.0	2							
27	4800993	モータカバー		2							48020971601
28	9020932	コカタホルト 3P	M8*16 P1.25 7T	2							
29	9993427	ヒタリ		2							99910534000
30	9993428	ミキ		2							99910535000

43. オプション部(EXレバ開閉)

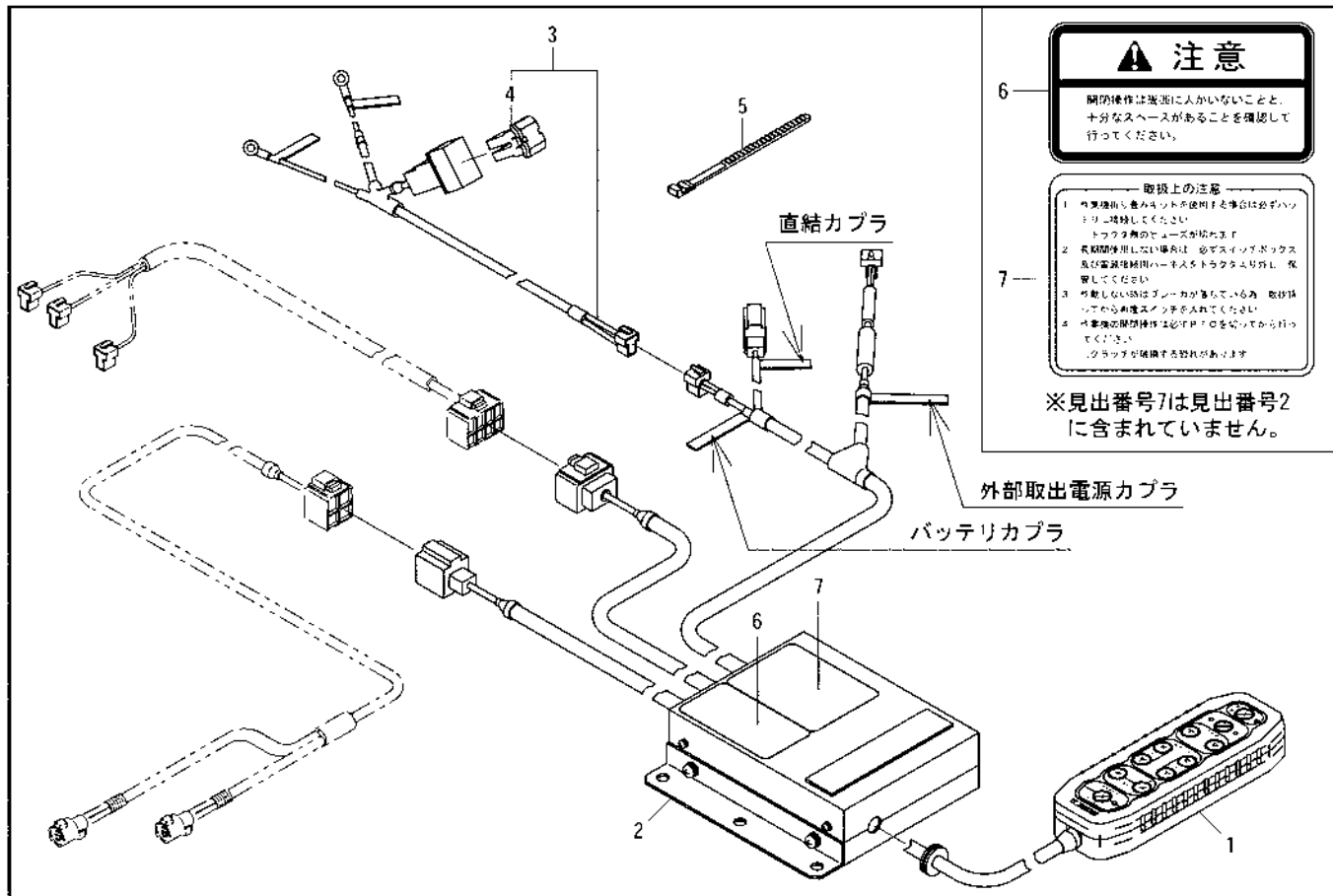
TXC(-H),TXR(-H),TXK



見出番号	部品コード	部品名	規格	1台分個数						実施機番	備考
31	4910160	EXレバキット L	TXC-RE1-L	1							49100072923
32	4910161	EXレバキット R	TXC-RE1-R	1							49100073023
1~32	4910159	EXレバセット	TXC-RE1	1							49100070526

44. オプション部(コントローラ) 旧

TXC・TXR・TXK

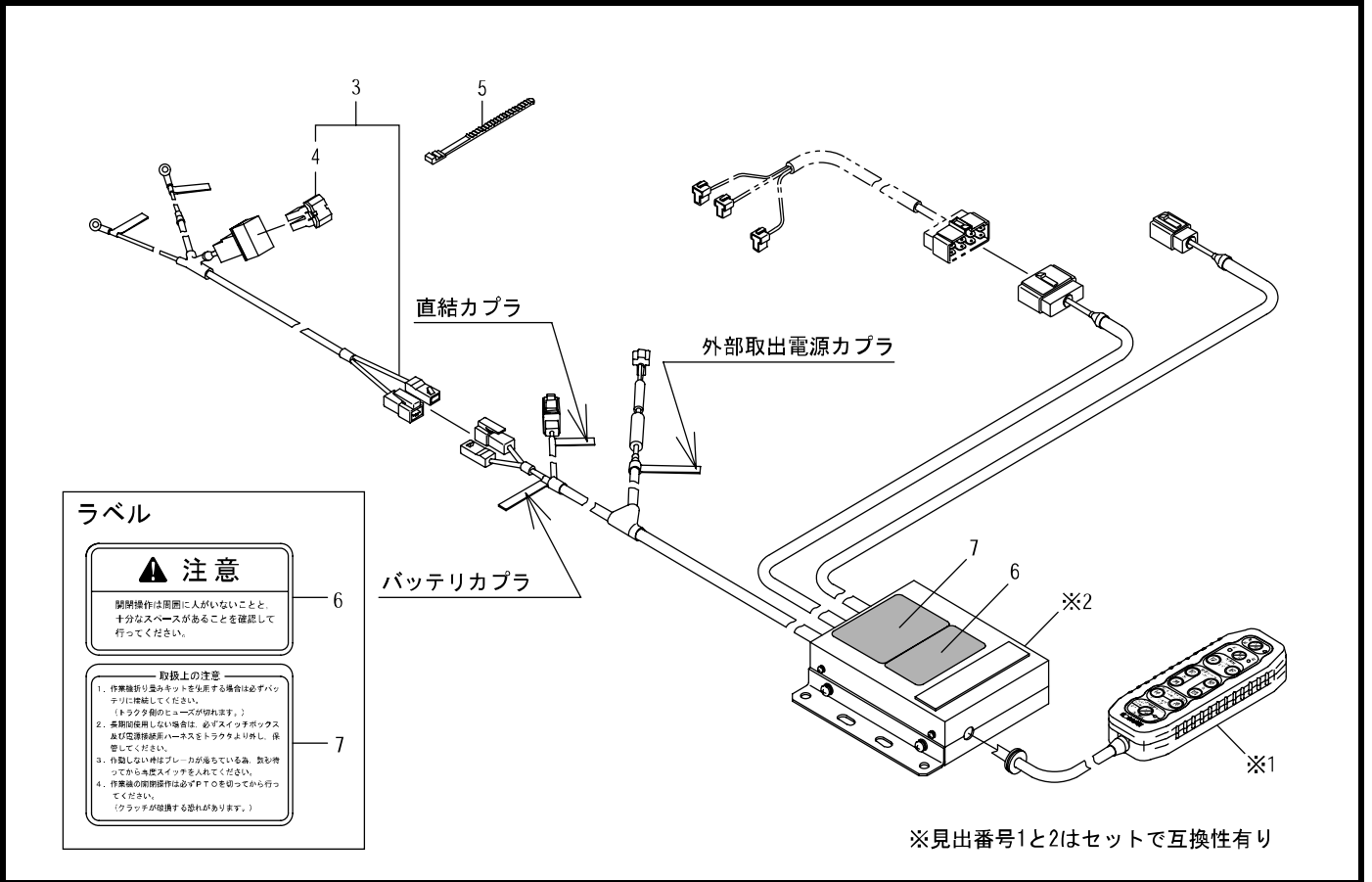


**注意**  
開閉操作は後面に人がいないこと、十分なスペースがあることを確認して行ってください。

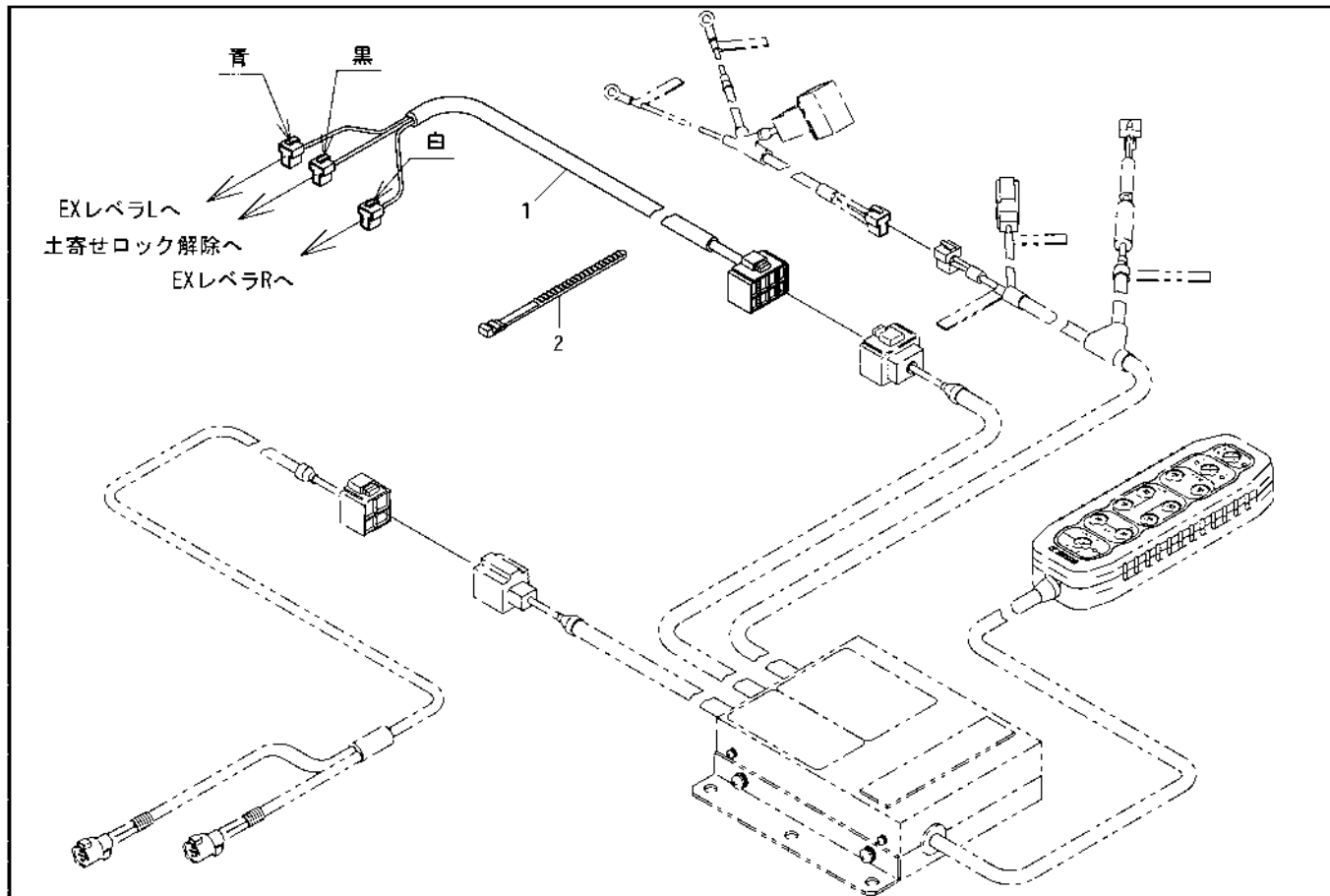
**取替上の注意**  
1 作業開始前、必ずキットを使用する場合は必ずハンダを剥離してください。  
2 ツワヤ典のデュースが貼られています。  
3 長期使用しない場合は、必ずスイッチボックス及び電源線結線ハーネスをトラクタより取り外して保管してください。  
4 取替しない場合はブレーキが壊れているため、取替キットから別途スイッチを入れてください。  
5 作業後の開閉操作は必ずP.F.を確認してから行ってください。  
6 クラップが破壊する恐れがあります。

※見出番号7は見出番号2に含まれていません。

見出番号	部品コード	部 品 名	規 格	1 台 分 個 数						実施機番	備 考
				220	240	260	280	310	340		
8	1	マルチコントローラ ASSY		1	1	1	1	1	1		
	2	セイギョボックス (ラベル)		1	1	1	1	1	1		
	3	7660844	ハーネス BS.ASSY		1	1	1	1	1		76612040411
	4	7660857	スローブローヒューズ	40A	1	1	1	1	1	1	76612040500
	5	7840059	ソクセンバンド	L250	7	7	7	7	7	7	78920018500
	6	9993310	チュウイ (デンドウカイヘイ)		1	1	1	1	1	1	99913085000
	7	9993342	トリアツカイチュウイ (コントローラ)		1	1	1	1	1	1	99905307000
	1~7	4910093	コントロールキット	TXC-RB	1	1	1	1	1	1	49100071000
8	4910321	コントロールキット	TXC-RB2								



見出番号	部品コード	部品名	規格	1台分個数						実施機番	備考
				220	240	260	280	310	340		
1		マルチコントローラ ASSY		1	1	1	1	1	1	~46355903 47期より 45351210~46355903	
1		マルチコントローラ ASSY		1	1	1	1	1	1		
2		セイキョボックス ASSY		1	1	1	1	1	1		
2		セイキョボックス ASSY		1	1	1	1	1	1	47期より	
3	7662493	バッテリーハーネス ASSY		1	1	1	1	1	1		76648150300
4	7662494	スローブローヒューズ	60A	1	1	1	1	1	1		76648150400
5	7840059	ソクセンバンド	L250	7	7	7	7	7	7		78920018500
6	9993310	チュウイ(テントウカイヘイ)		1	1	1	1	1	1		99913085000
7	9993342	トリアツカイチュウイ(コントローラ)		1	1	1	1	1	1		99905307000
1~7	4910146	コントロールキット	TXC-RB1	1	1	1	1	1	1	~46355903	49100071011
1~7	4910321	コントロールキット	TXC-RB2	1	1	1	1	1	1	47期より	49100071022

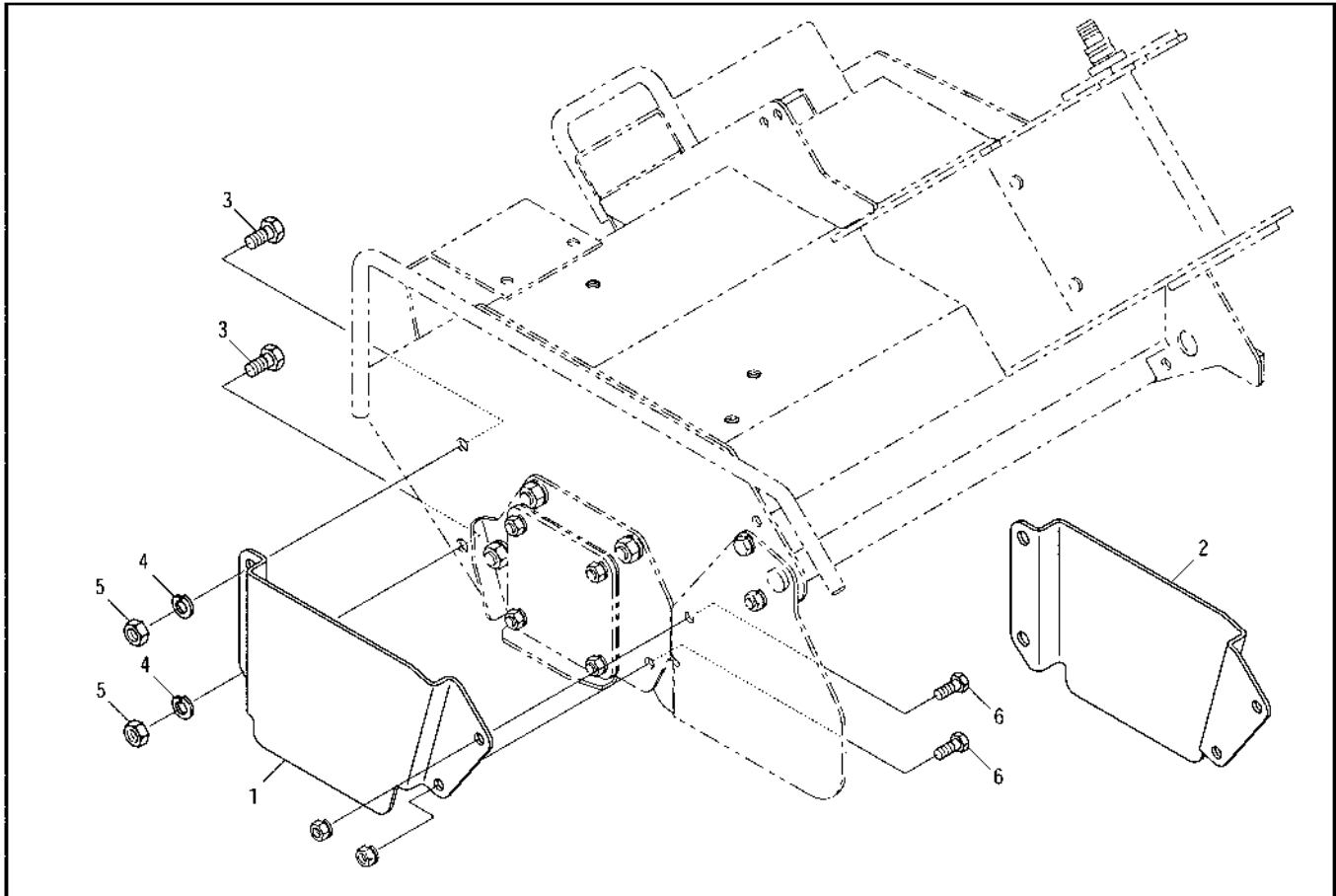


見出番号	部品コード	部 品 名	規 格	1 台 分 個 数						実施機番	備 考
				220	240	260	280	310	340		
1	4920045	ハーネス (レベラ)		1	1	1	1	1	1		49221060600
2	7840059	ソクセンバンド	L250	8	8	8	8	8	8		78920018500
1~2	4910094	ハーネスキット	TXC-RH	1	1	1	1	1	1		49100071100

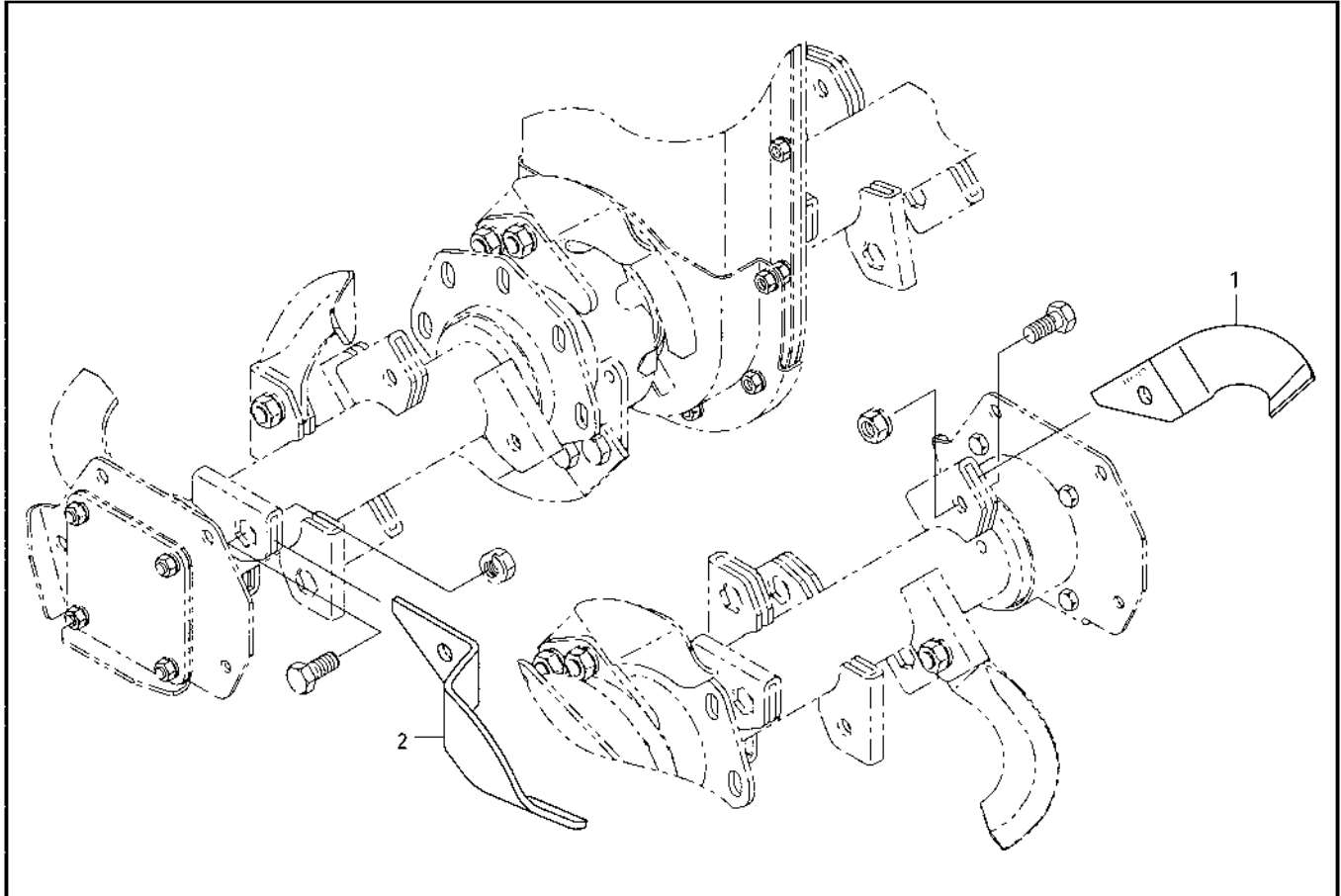


46. オプション部(サポートカバー)

TXC・TXR(-H. E)・TXK



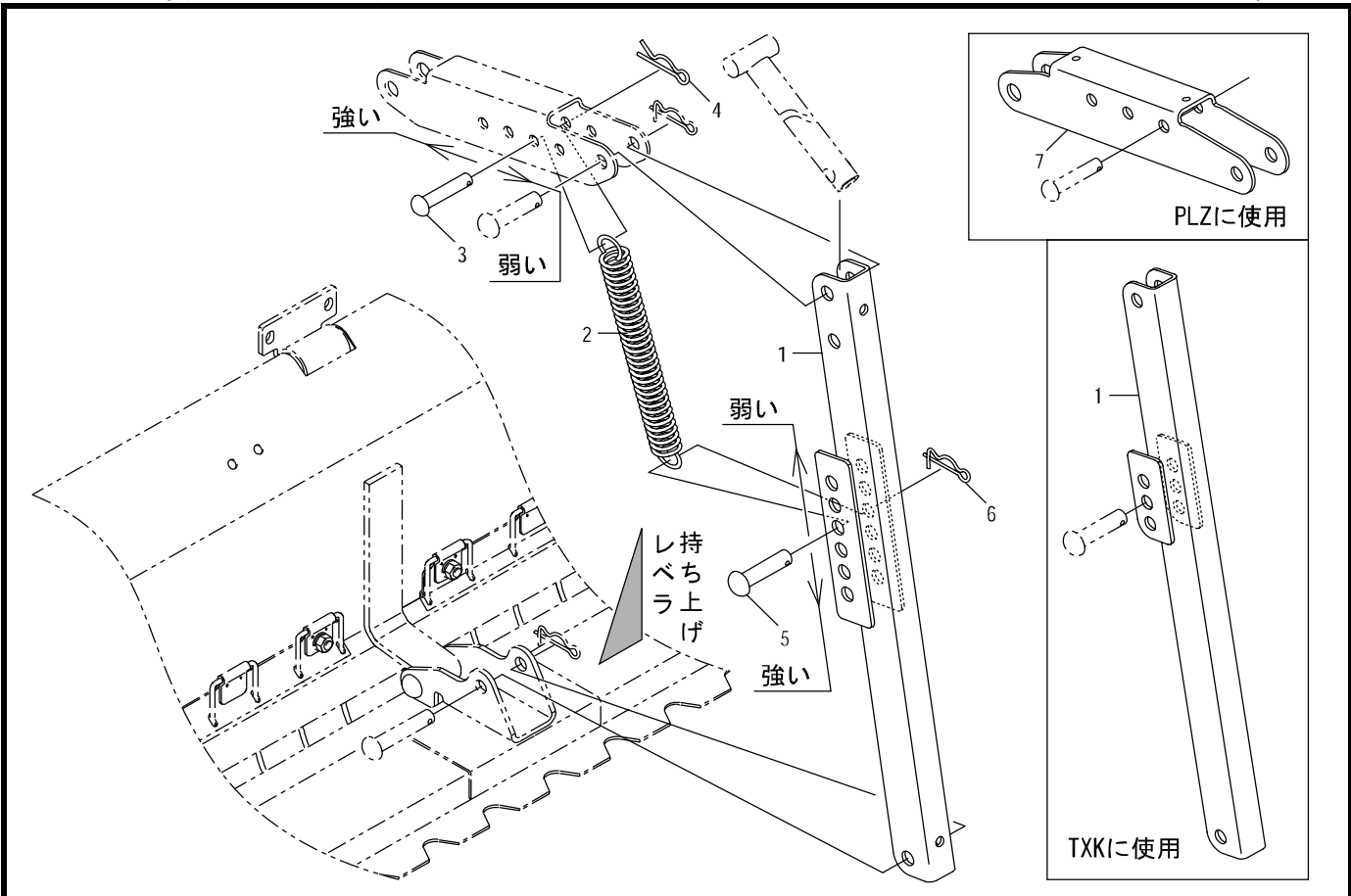
見出 番号	部品コード	部 品 名	規 格	1 台 分 個 数						実施機番	備 考
				220	240	260	280	310	340		
1	4910096	サポートカバー L		1	1	1	1	1	1		49100071300
2	4910097	サポートカバー R		1	1	1	1	1	1		49100071400
3	9020903	コガタボルト	M10×20 P1.5 7T	4	4	4	4	4	4		
4	9210010	Sワッシャ	M10	4	4	4	4	4	4		
5	9140705	コガタナット	M10 P1.5	4	4	4	4	4	4		
6	9020925	コガタボルト	M8×20 P1.25 7T	4	4	4	4	4	4		
1~6	4910095	サポートカバーキット	TXC-SK	1	1	1	1	1	1		49100071200



見出 番号	部品コード	部 品 名	規 格	1 台 分 個 数						実施機番	備 考
				220	240	260	280	310	340		
1	49542	ヘンシンシロカキツメ G1756P L	G1756PL	1	1	1	1				0G17560PL00
2	49541	ヘンシンシロカキツメ G1756P R	G1756PR	1	1	1	1				0G17560PR00
1~2	4880295	ヘンシンツメ ASSY	TXC-PB	1	1	1	1				48800270700

34.オプション部(レバースプリング)

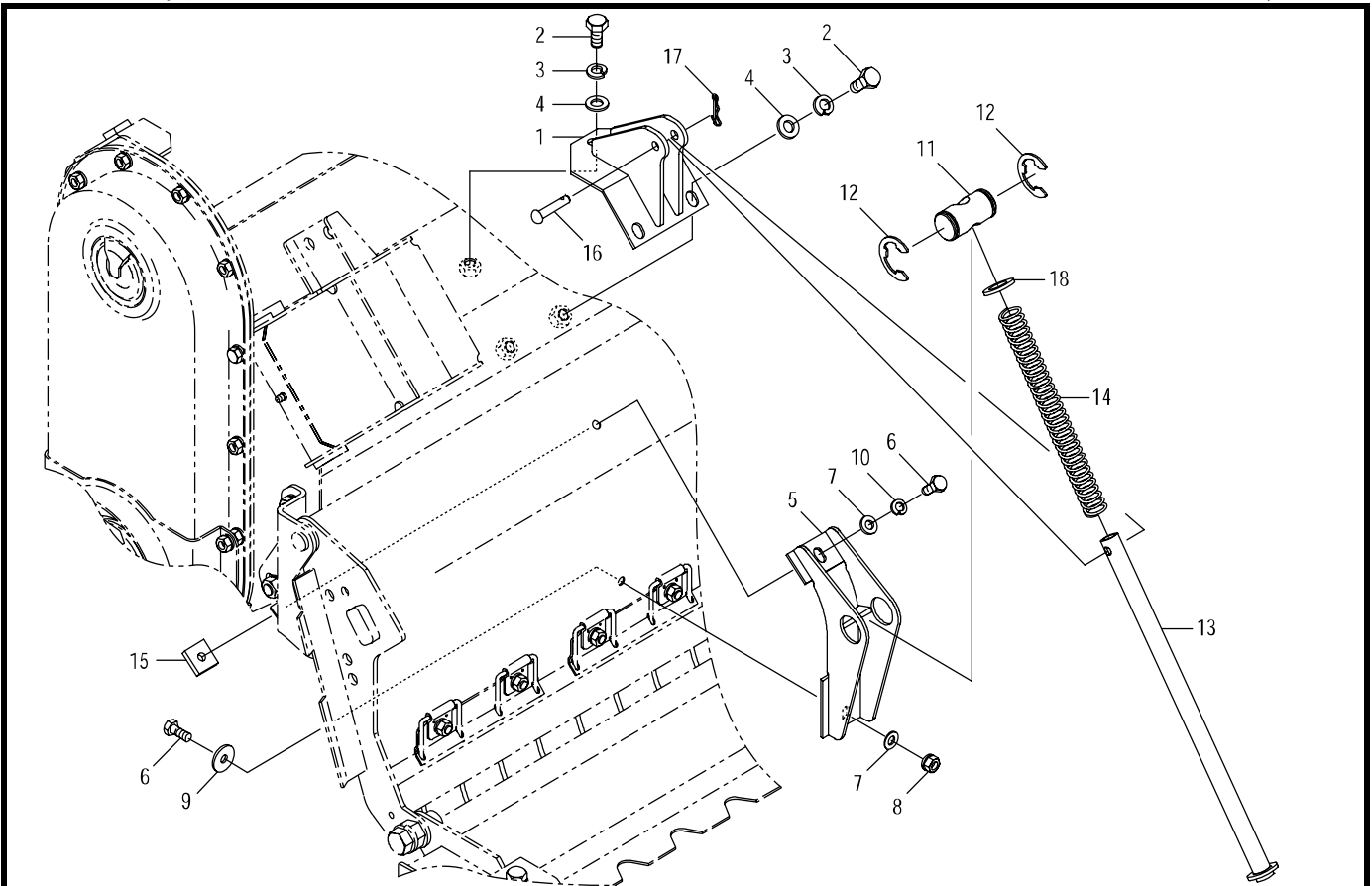
TXC・TXR(-H,E)・TXK



見出番号	部品コード	部品名	規格	1台分個数				実施機番	備考
				TXC	TXK	TXR	PLZ		
1	4910801	アングストップ	TXC・TXR(-H,E)	1		1	1		49100071711
1	4930013	アングストップ	TXK		1				49330070600
2	4880192	スプリング		1	1	1	1		48800241201
3	9500153	テラーピン	φ 10*50	1	1	1	1		
4	9480010	Rピン	φ 10	1	1	1	1		
5	9500204	テラーピン	φ 12*50	1	1	1	1		
6	9480062	Rピン(ヌケドメツキ)	φ 12	1	1	1	1		
1~6	4910802	レバースプリングキット	TXC-LS	1		1			49100071611
1~6	4930012	レバースプリングキット	TXK-LS		1				49330070500
7	4980058	スイングアーム					1		49800070600
1~7	4980057	レバースプリングキット	PLZ-LS				1		49800070501

49.オプション部(ロッドスプリング)

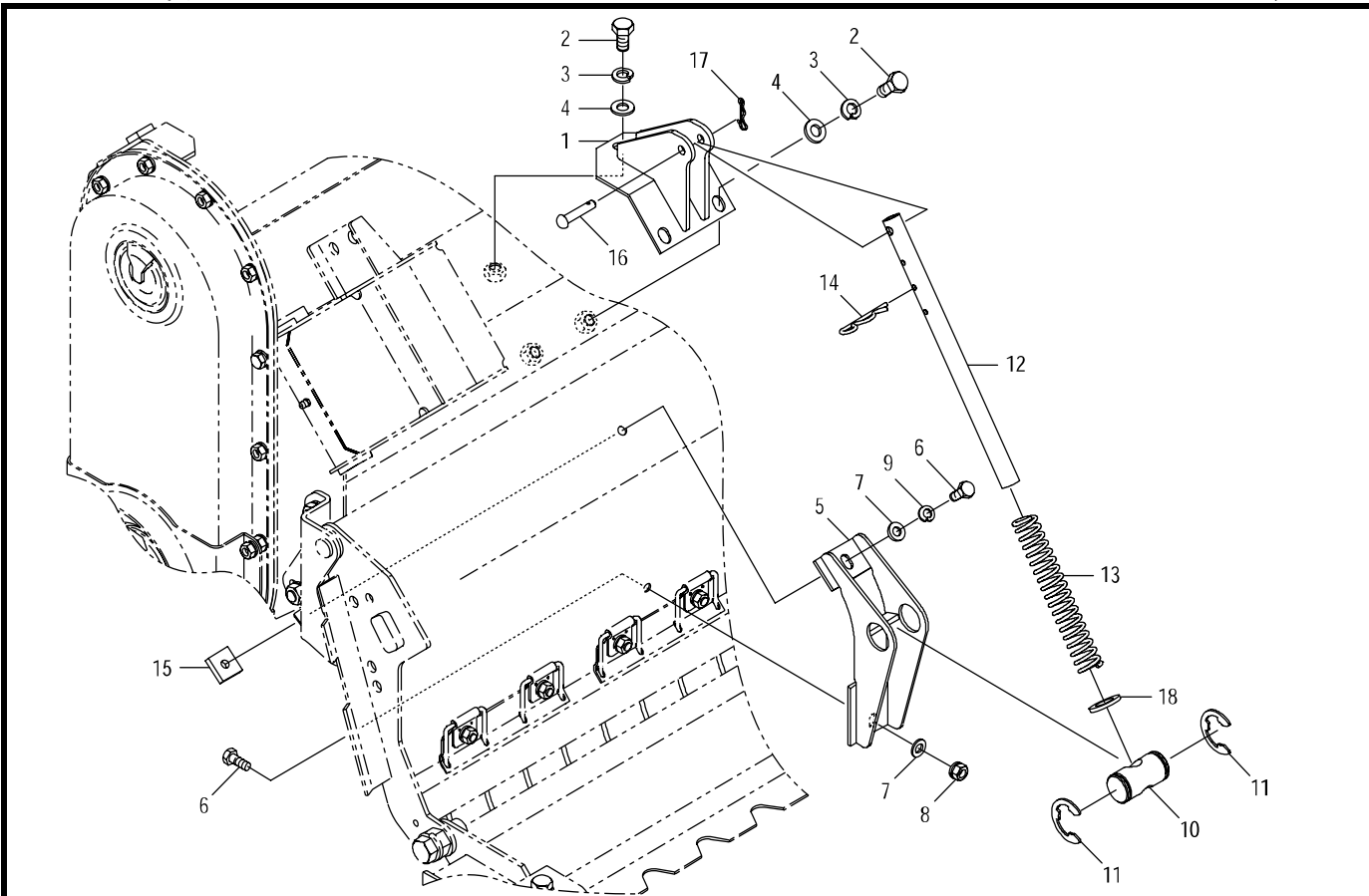
TXC(-H)・TXR(-H,E)・TXK



見出番号	部品コード	部品名	規格	1台分個数						実施機番	備考
				220	240	260	280	310	340		
1	4910109	コンプレッションサ		2	2	2	2	2	2		49100072000
2	9020903	コカタホルト	M10*20 P1.5 7T	6	6	6	6	6	6		
3	9210010	Sワッシャ	M10	6	6	6	6	6	6		
4	9240110	サガネ	M10	6	6	6	6	6	6		
5	4880230	コンプレッションブラケット		2	2	2	2	2	2		48800270400
6	9020925	コカタホルト	M8*20 P1.25 7T	4	4	4	4	4	4		
7	9240108	サガネ	M8	4	4	4	4	4	4		
8	9150358	コカタナット(Sワッシャツキ)	M8 P1.25	2	2	2	2	2	2		
9	9240109	サガネ	8*26*2.3 オオカタマル	2	2	2	2	2	2		92430101008
10	9210008	Sワッシャ	M8	2	2	2	2	2	2		
11	4880058	ロッドシテン		2	2	2	2	2	2		48800042900
12	9373024	ストップリング	E24	4	4	4	4	4	4		
13	4880261	スプリングロッド		2	2	2	2	2	2		48800271000
14	4910110	スプリング		2	2	2	2	2	2		49100072100
15	4910111	シカクナット		2	2	2	2	2	2		49100072200
16	9500102	テーラピン	φ8*40	2	2	2	2	2	2		
17	9480050	REピン(ヌケドメッキ)	φ8	2	2	2	2	2	2		
18	4850348	サガネ		2	2	2	2	2	2		48540443000
1~18	4910108	ロッドスプリング ASSY		2	2	2	2	2	2		49100071911
1~18	4910107	ロッドスプリングセット	TXC-RS	1	1	1	1	1	1		49100071811

50.オプション部(コンプレッション)

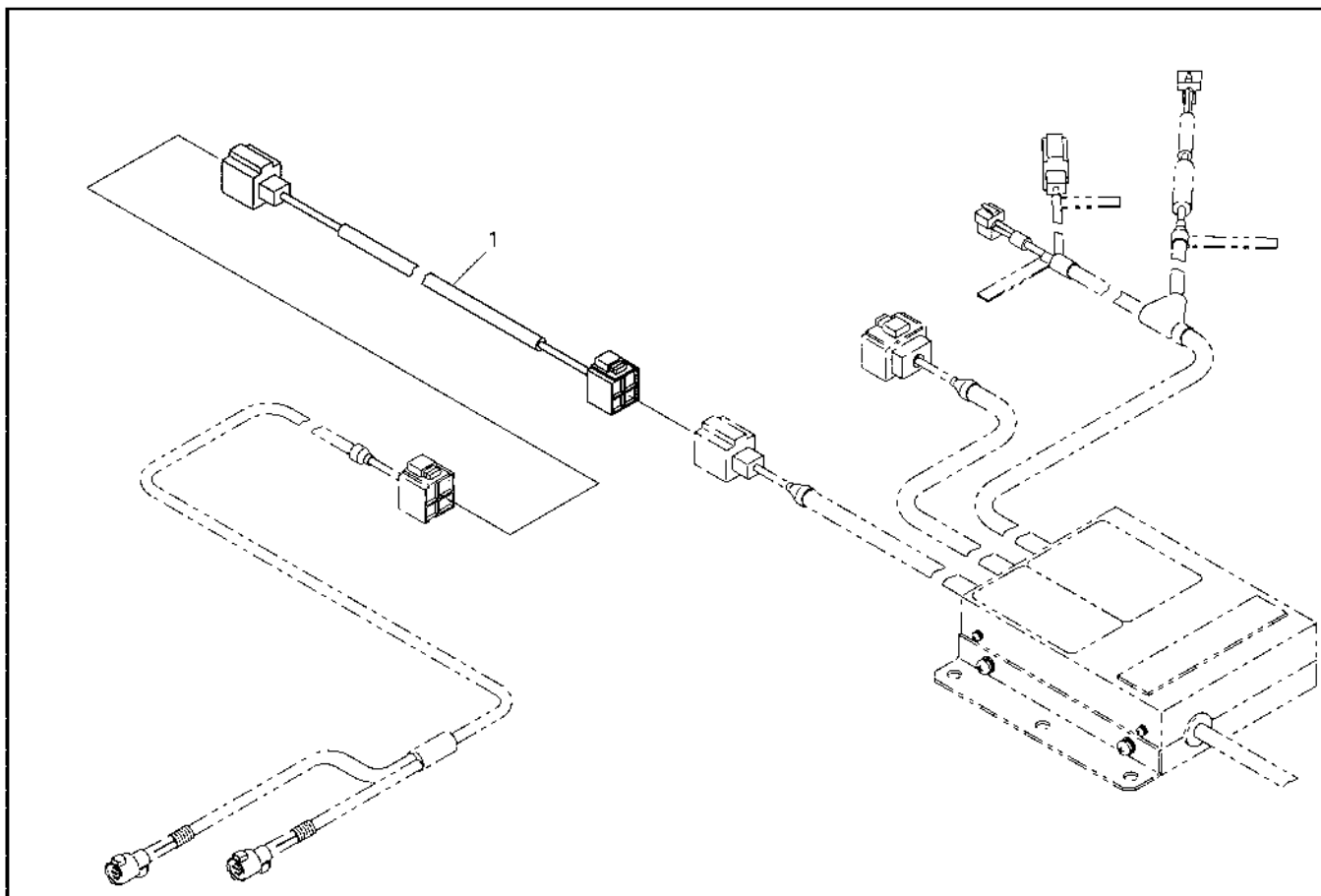
TXC(-H)・TXR(-H,E)・TXK



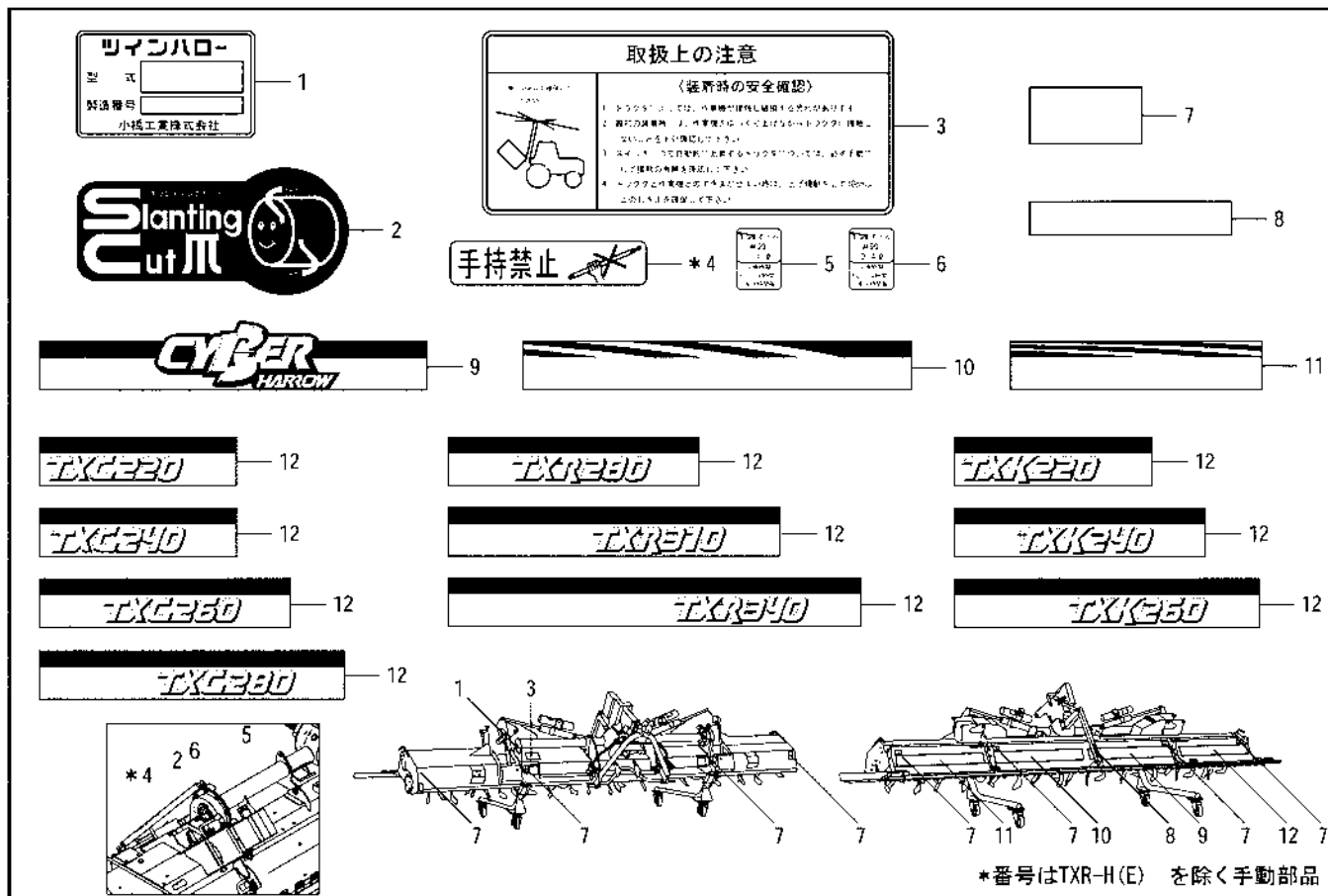
見出番号	部品コード	部品名	規格	1台分個数						実施機番	備考
				220	240	260	280	310	340		
1	4910109	コンプレッションサ		2	2	2	2	2	2		49100072000
2	9020903	コカタホルト	M10*20 P1.5 7T	6	6	6	6	6	6		
3	9210010	Sワッシャ	M10	6	6	6	6	6	6		
4	9240110	ザガネ	M10	6	6	6	6	6	6		
5	4880230	コンプレッションブラケット		2	2	2	2	2	2		48800270400
6	9020925	コカタホルト	M8*20 P1.25 7T	4	4	4	4	4	4		
7	9240108	ザガネ	M8	4	4	4	4	4	4		
8	9150358	コカタナット(Sワッシャツキ)	M8 P1.25	2	2	2	2	2	2		
9	9210008	Sワッシャ	M8	2	2	2	2	2	2		
10	4880058	ロッドシテン		2	2	2	2	2	2		48800042900
11	9373024	ストップリング	E24	4	4	4	4	4	4		
12	4880231	コンプレッションロッド		2	2	2	2	2	2		48800270500
13	4880232	コンプレッションスプリング		2	2	2	2	2	2		48800270600
14	1940064	Rピン		2	2	2	2	2	2		19404029010
15	4910111	シカクナット		2	2	2	2	2	2		49100072200
16	9500102	テーラピン	φ8*40	2	2	2	2	2	2		
17	9480050	Rピン(ヌケドメツキ)	φ8	2	2	2	2	2	2		
18	4850348	ザガネ		2	2	2	2	2	2		48540443000
1~18	4910113	コンプレッション ASSY		2	2	2	2	2	2		49100072411
1~18	4910112	コンプレッションセット	TXC-CP	1	1	1	1	1	1		49100072311

51. オプション部(延長ハーネス)

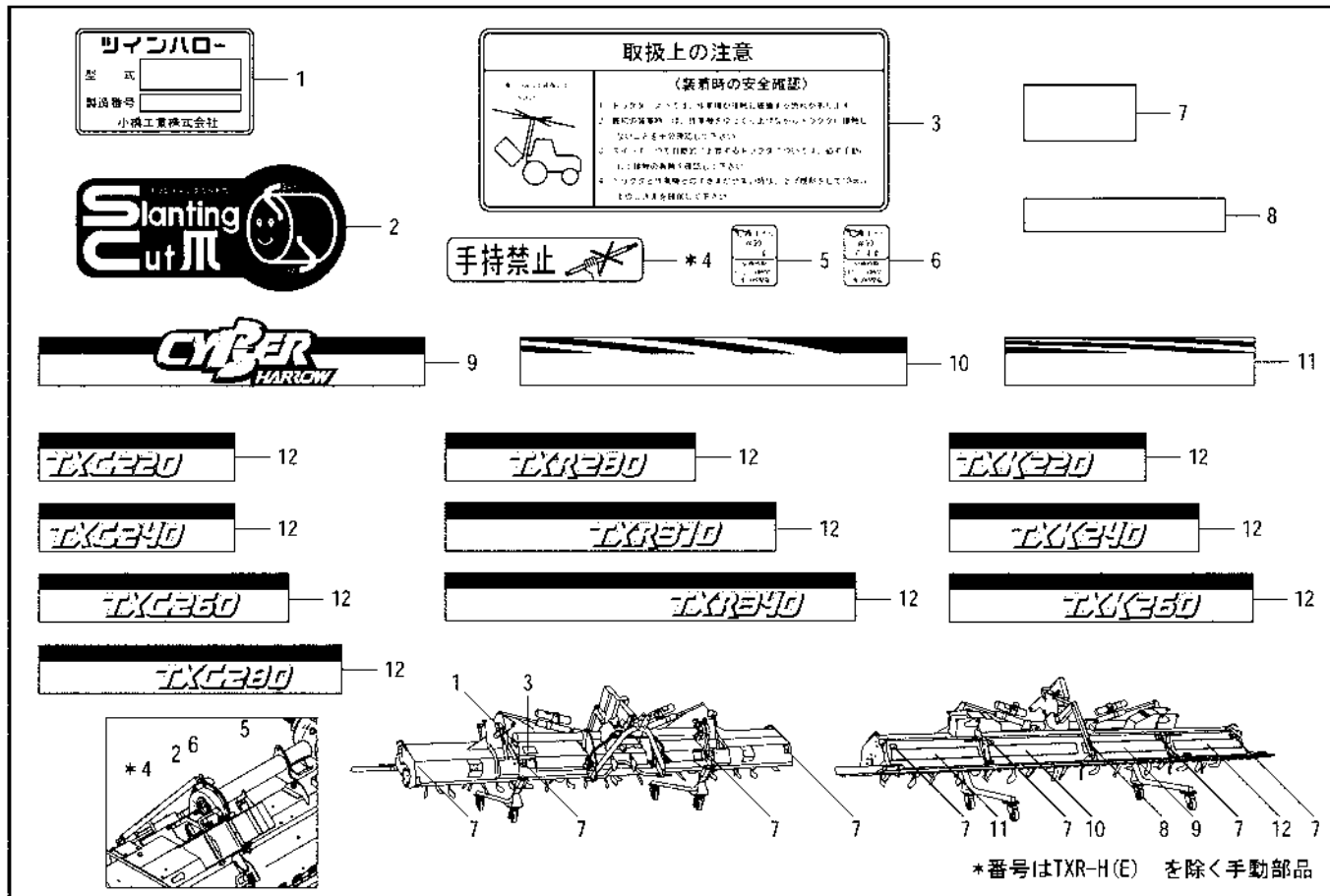
TXG-TXR(-H, E)TXK



見出 番号	部品コード	部 品 名	規 格	1 台 分 個 数						実施機番	備 考
				220	240	260	280	310	340		
1	4920056	エンテョウハーネス (カイヘイ)	TXC-KH	1	1	1	1	1	1		49221070100



見出番号	部品コード	部 品 名	規 格	1 台 分 個 数						実施機番	備 考
				220	240	260	280	310	340		
1	9991698	キバンプレート		1	1	1	1	1	1		99900179000
2	9992064	スランティングカッツメ		1	1	1	1	1	1		99910274000
3	9992375	トリアツカイチュウイ (セッシュク)		1	1	1	1	1	1		99905249000
4	9993425	テモチキンシ	TXC.TXR.TXK	2	2	2	2	2	2		99905312000
5	9993059	キュウユ (1L)		1	1	1	1	1	1		99910461000
6	9993075	キュウユ (0.4L)		1	1	1	1	1	1		99910463000
7	9993379	ハンシャテープ 25×50 (シロ)		8	8	8	8	8	8		99910524000
8	9993380	ハンシャテープ 15×90 (シロ)		1	1	1	1	1	1		99910525000
9	9993398	CYBERHARROW (TXK)	TXC	1							99900466000
9	9993398	CYBERHARROW (TXK)	TXK	1	1	1					99900466000
9	9993326	CYBERHARROW (TXC)	TXC		1	1	1				99900450000
9	9993327	CYBERHARROW (TXR)	TXR(-H,E)				1	1	1		99900451000
10	9993399	ストライプ (TXK)	TXC	1							99910526000
10	9993399	ストライプ (TXK)	TXK	1	1	1					99910526000
10	9993328	ストライプ (TXC)	TXC		1	1	1				99910520000
10	9993329	ストライプ (TXR)	TXR(-H,E)				1	1	1		99910521000
11	9993330	KOBASHI (TXC240)	TXC	1	1						99900452000
11	9993330	KOBASHI (TXC240)	TXK	1							99900452000
11	9993331	KOBASHI (TXC260)	TXC			1					99900453000
11	9993331	KOBASHI (TXC260)	TXK		1						99900453000
11	9993332	KOBASHI (TXC280)	TXC				1				99900454000
11	9993332	KOBASHI (TXC280)	TXK			1					99900454000
11	9993333	KOBASHI (TXR280)	TXR(-H,E)				1				99900455000
11	9993334	KOBASHI (TXR310)	TXR(-H,E)					1			99900456000
11	9993335	KOBASHI (TXR340)	TXR(-H,E)						1		99900457000
12	9993403	TXC220	TXC	1							99914041000
12	9993336	TXC240	TXC		1						99914006000
12	9993337	TXC260	TXC			1					99914007000
12	9993338	TXC280	TXC				1				99914008000
12	9993339	TXR280	TXR(-H,E)				1				99914009000



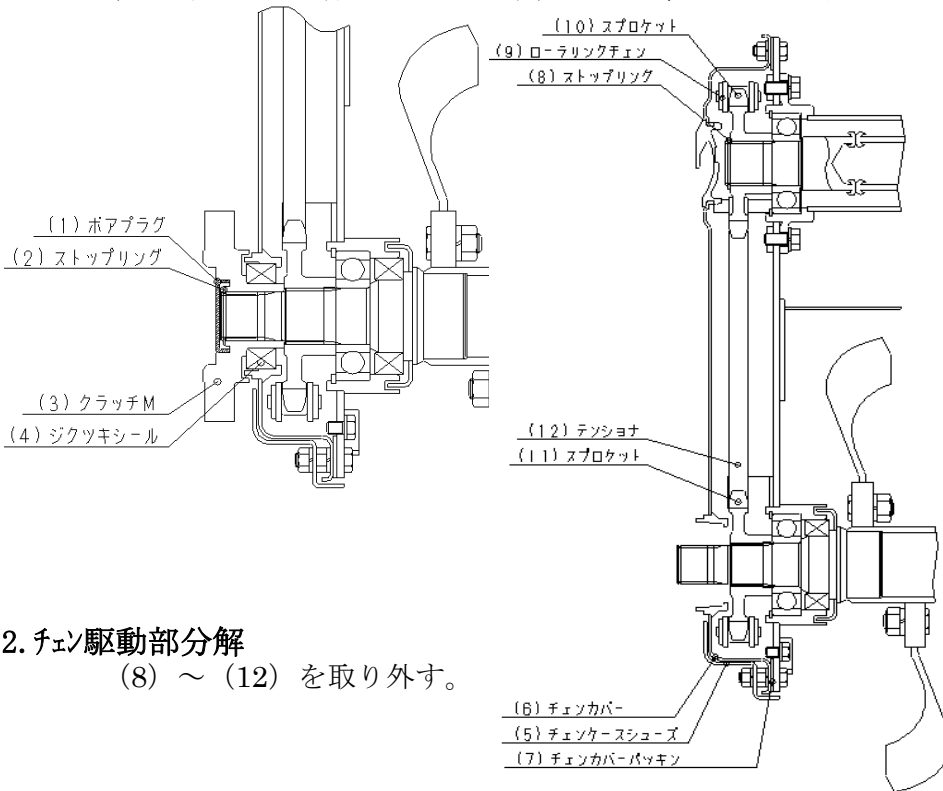
\*番号はTXR-H(E)を除く手動部品

見出番号	部品コード	部 品 名	規 格	1 台 分 個 数						実施機番	備 考
				220	240	260	280	310	340		
12	9993340	TXR310	TXR(-H,E)					1		99914010000	
12	9993341	TXR340	TXR(-H,E)						1	99914011000	
12	9993400	TXK220	TXK	1						99914038000	
12	9993401	TXK240	TXK		1					99914039000	
12	9993402	TXK260	TXK			1				99914040000	



## 1. クラッチ取り外し

- 1) (1) ~ (7) を取り外す。 **参照①**
- 2) オイルに泥が全く混入していない。又は、泥の混入がわずか(オイルの微変色程度)→10. 芯だし調整へ
- 3) チェンケースに泥が詰まってオイルが出てこない、又はオイルに泥が混入している→2. チェン駆動部分分解へ



### ■ 部品一覧

- (1) ホアプラグ
- (2) ストップリング (S30)
- (3) クラッチM
- (4) ジクツキシール (QLNY40651316)
- (5) チェンケースシューズ
- (6) チェンカバー
- (7) チェンカバーパッキン
- (8) ストップリング (S35)
- (9) ローリングチェーン
- (10) スプロケット
- (11) スプロケット
- (12) テンション
- (13) チェンケースプレート
- (14) Oリング
- (15) ストップリング (H80)
- (16) ベアリング (6307)
- (17) ジクツキシール (QLF45721220)
- (18) ツメジク
- (19) ストップリング (H80)
- (20) ベアリング (6307RS)
- (21) ベベルシャフト
- (22) キャリア
- (23) ストップリング (H85)
- (24) ベアリング (6209)
- (25) ベベル
- (26) ストップリング (H90)
- (27) ピニオン
- (28) ストップリング (S40)
- (29) ベアリング (6308)

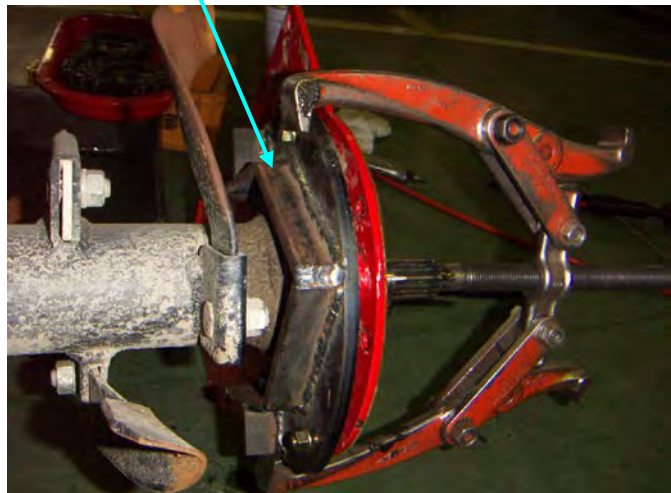
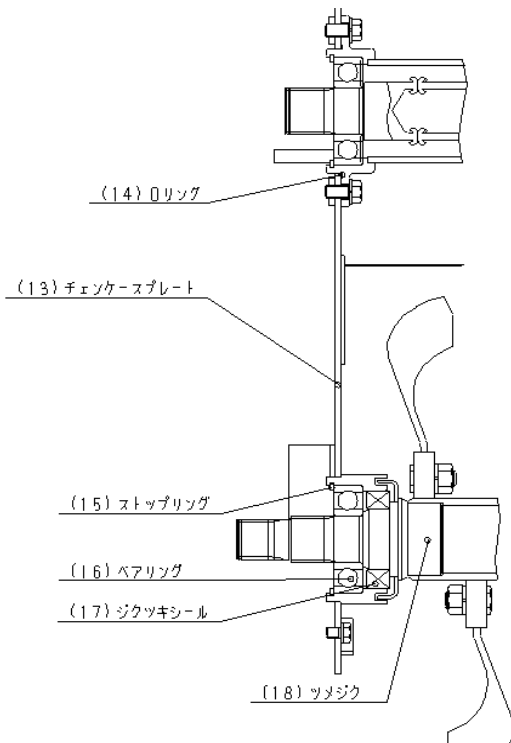
## 2. チェン駆動部分分解

(8) ~ (12) を取り外す。

## 3. 手動開閉仕様はチェンケース側がスプロケットを外す。参照②

## 4. 耕うん部分分解

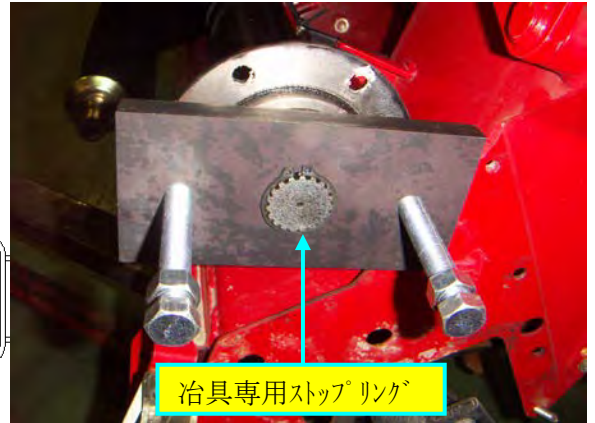
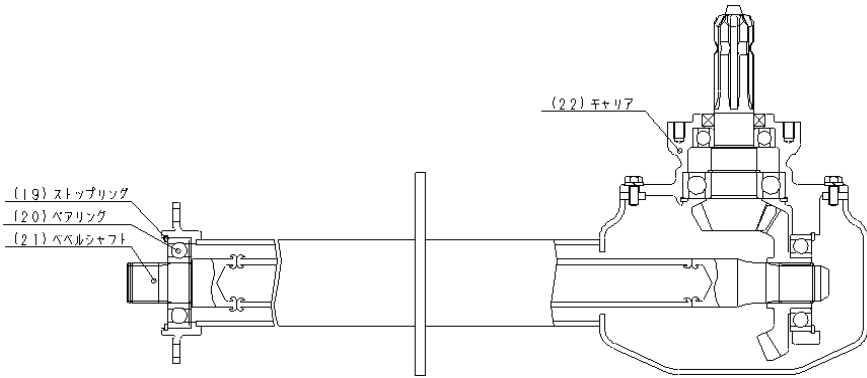
- 1) (13) ~ (18) をASSY (14) を除く) でシールドカバーからおろし分解する。 **参照③**  
\* (13) 及び (18) 分解時は治具使用のこと。



- 2) チェンケース内洗浄
- 3) 5. ベベルシャフト分解へ

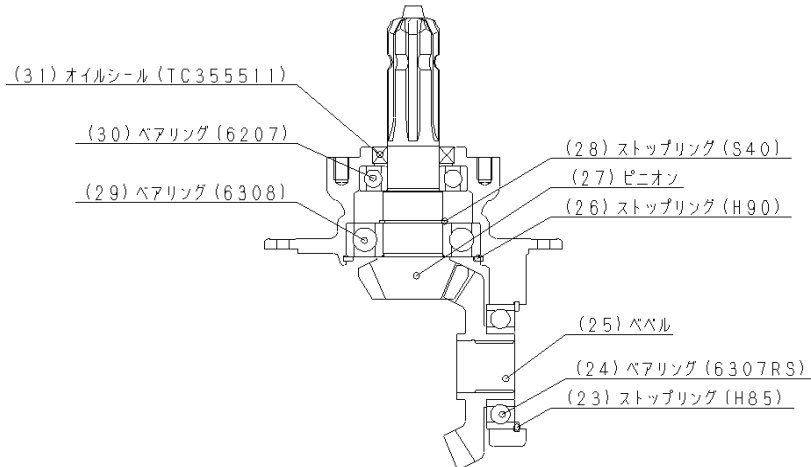
## 5. ベベルシャフト分解

- (19) ~ (21) を分解し、フレームパイク内部を洗浄する。 **参照④**  
**\* (20) 及び (21) 引き抜き時は治具使用 (ストップリングは治具専用) のこと。**
- フレームパイクに泥が全く進入していない。又は、泥の進入がわずか→7. ギヤケース組み立てへ
- フレームパイクに泥が詰まっている。又はギヤケースのオイルに泥が混入している→6. ギヤケース分解へ



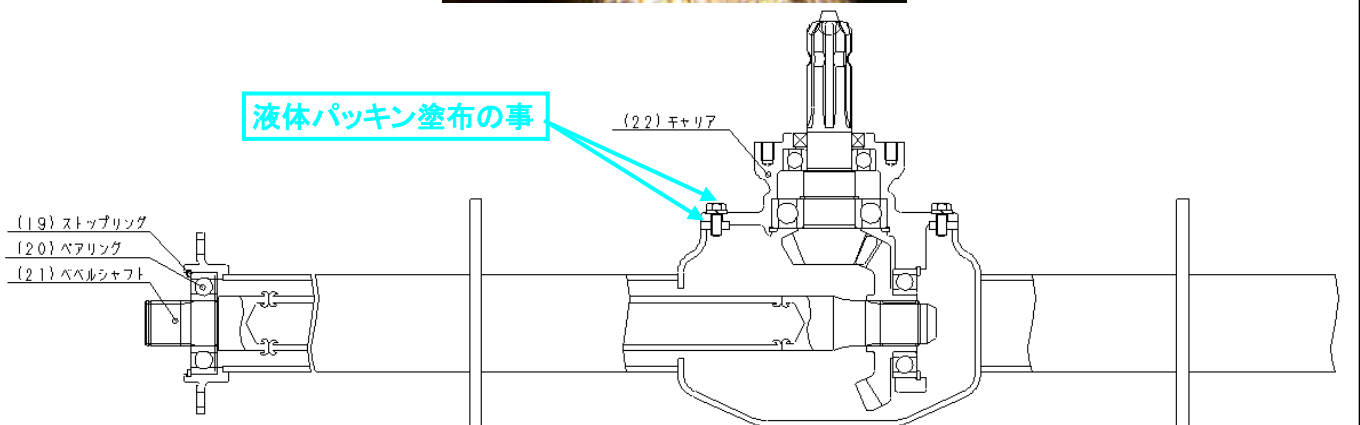
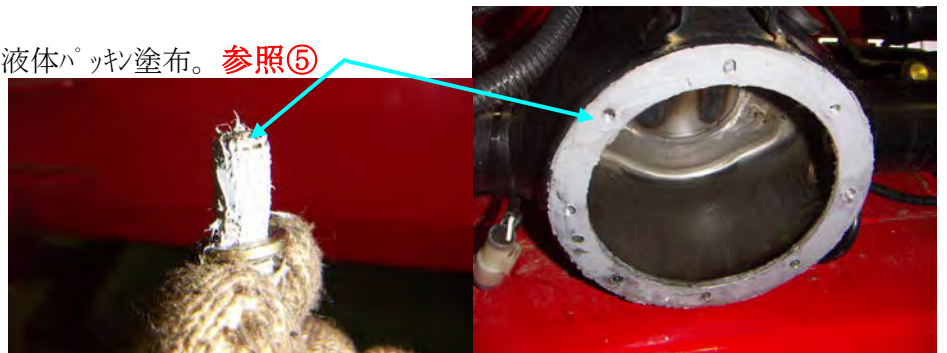
## 6. ギヤケース分解

- (22) キャリアをギヤケースから分解する。 **参照④**
- ギヤケース・フレームパイク内部及び (22) を洗浄する。
- さらに (22) から (23) ~ (31) を状況により分解し部品交換する。



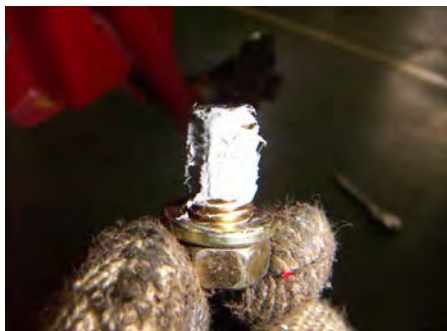
## 7. ギヤケース組み立て

- ギヤケース及びボルト (7本) に液体パッキン塗布。 **参照⑤**
- (19) ~ (22) を組み立てる。
- 状況により部品交換

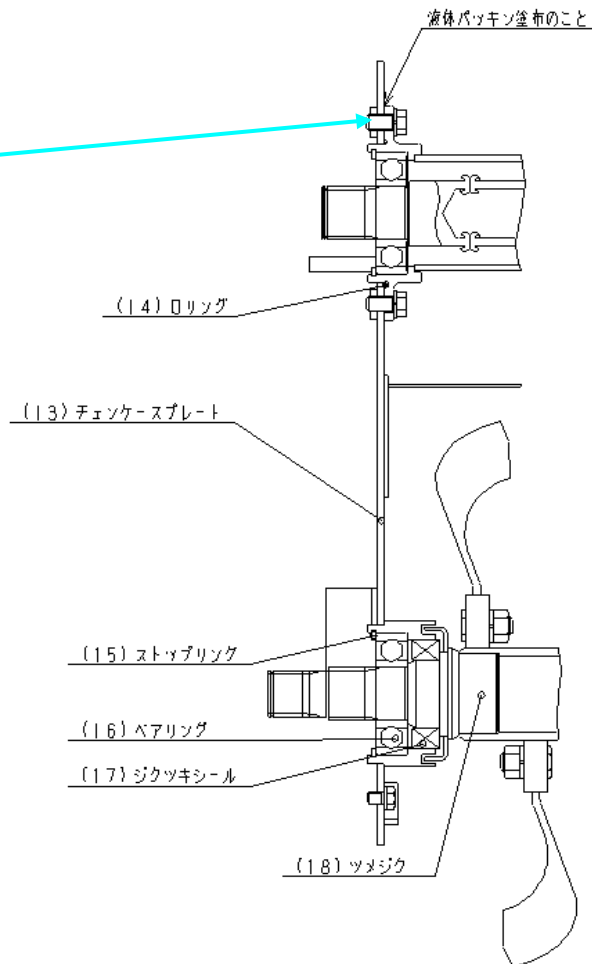


## 8. 耕うん部組み立て

- 1) (13) 及びフレムパイプ 締め付けボルト (6本) に液体パッキン塗布。

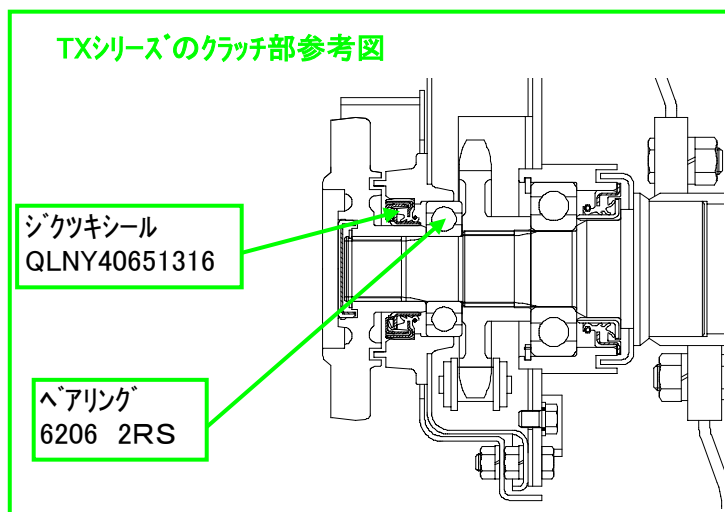
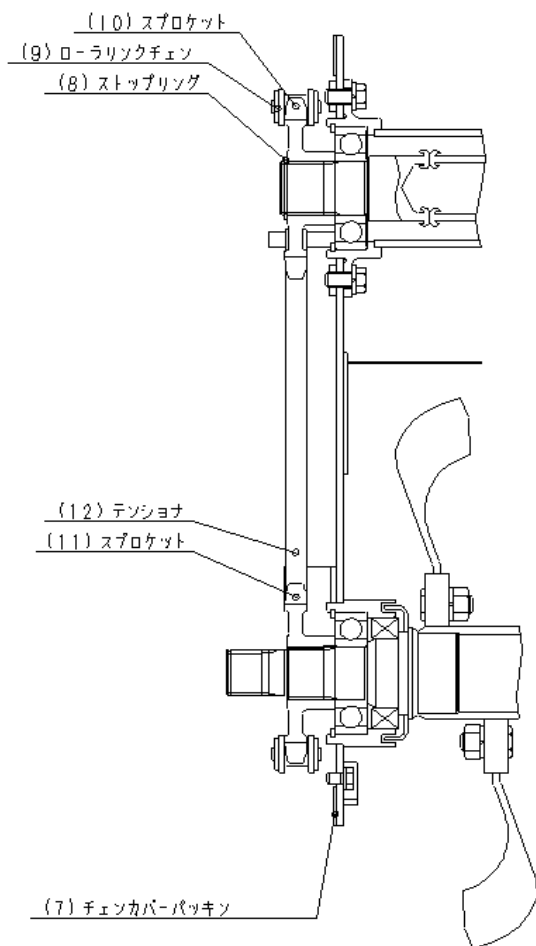


- 2) (14) を除いて、(13) ~ (18) をASSYにし、シートカバーに組み付ける。参照⑥
- 3) 状況により部品交換



## 9. チェン駆動部組み立て

- 1) (7) ~ (12) を組み立てる。参照⑦
- 2) 状況により部品交換



## 10. チェンバーの取り付け・芯だし調整

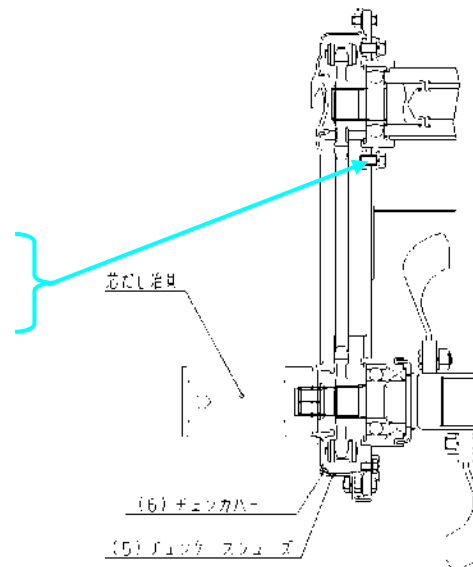
(TXシリーズはチェンバーの芯出し調整は必要ありません。)

- 1) (6) を仮止めし、芯だし治具を設置する。参照⑧
- 2) (6) 取り付けボルトを締め上げつつ治具を確認しチェンバーを芯だし調整する。

\* 芯が出にくい時はフレームパイプ締め付けボルト(6本)を緩める。特にチェンケースプレートを外した時はフレームパイプ締め付けボルトは仮止めにし、最後に本締める。



- 3) 芯だし治具を取り外し (5) を組み立てる。

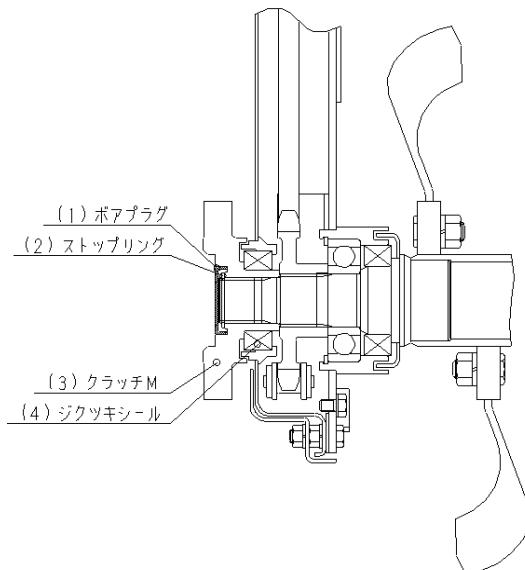


## 11. クラッチ取り付け

- 1) (4) を一体型ジクツキールに交換し、(1) ~ (3) を組み付ける。
- 2) (1) はエア抜きしながら取り付けする。



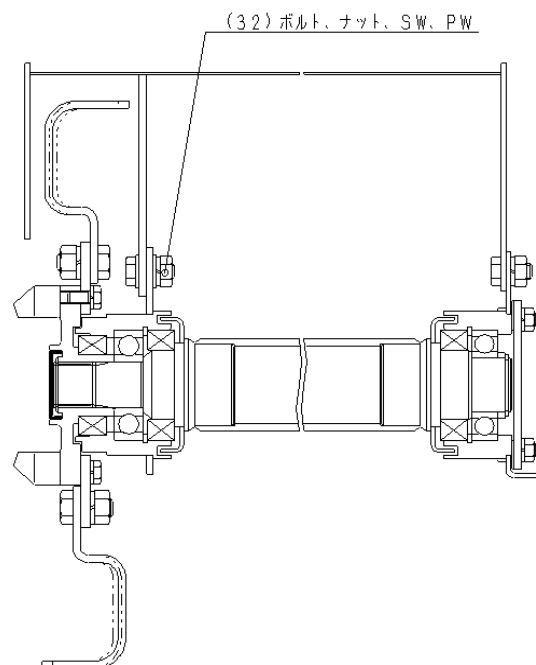
- 3) 瞬間接着剤で接着する。



## 12. 手動開閉仕様はガスプリングを取り付ける。参照⑨

## 13. 左右作業機爪軸芯だし (爪軸をおろした場合のみ)

- 1) 左右作業機折りたたみ状態で (32) を緩め、左右作業機を開く。
- 2) 樹脂ハマで爪軸を叩き芯だし調整し、(32) を締める。
- 3) 左右作業機を折りたたむ。



## 14. オイル補充

抜いたオイルを補充する。(ギアケース10、チェンケース0.40)

(1) ホアプラグ

クラッチとホアプラグの間にカヅチでマイストライバを打ち込み、ホアプラグを取る。



(2) ストップリング (S30)

工具を用いて外す。



(3) クラッチM

オイルが出てくる場合があるので、オイル受けをしてクラッチMを引き抜く。

**\* 取れない場合はプーリー抜きで外す。**

(4) ジクツキシール

(6) チェンカバーを外してからマイストライバなどで取る。



(5) チェンケースシューズ

4個のナットを外して取る。

(6) チェンカバー

14個のナットを外して取る。

**\* チェンカバーが固着して取れにくい場合は、マイストライバ等でこじ開ける。**

(7) チェンカバーパッキン

破らないように取る。

(8) ストップリング (S35)

上側スプロケットのストップリングを工具を用いて外す。

(9) ローリックチェン

(12) テンショナを外してから取る。

(10) , (11) スプロケット

チェンからスプロケットを取り外す。

(12) テンショナ



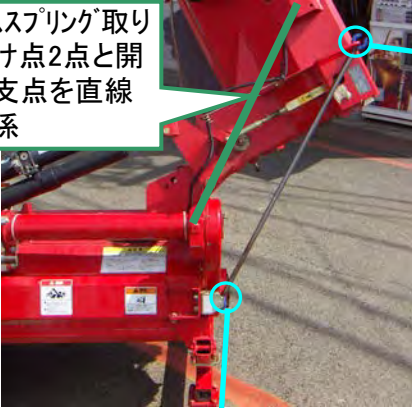
## 参照② ガスプリングの外し方

2010.08.04  
小橋工業(株)  
CS推進部

- \* TXシリーズには治具が使用出来ません。
- \* TXシリーズはクレーン等でサイト作業機を吊ってガスプリングを外してください。

1. サイト作業機を動かしてガスプリング取り付け点2点と開閉支点を直線関係(ガスプリング最伸位置)にする。(治具使用)

ガスプリング取り付け点2点と開閉支点を直線関係



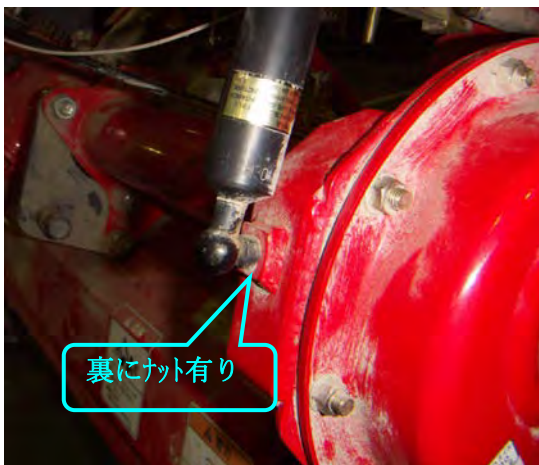
### \* TXシリーズの場合

TXシリーズには治具が使用出来ません。ガスプリング等を吊ってサイト作業機を外してください。



ロッドブラケット取り付けボルトを2本共緩め、ボルト穴位置をシなどで調整し、上側のボルトを先に外す。

2. ガスプリング取り付けボルトを全て外す。  
ガスプリング下部については、取り付け部裏側にナットがあるので、それを取り外してから、取り付けボルトを緩める。



3. この時点でガスプリングの力は作業機に働いていないので、注意して作業機を折りたたみの状態に戻す。

### 参照③ チェンケースプレート～爪軸の外し方

2010.08.04  
小橋工業(株)  
CS推進部

- \* TXシリーズはスタンドブラケットがチェンケースプレートに溶接されている為、スタンドを外さないとチェンケースプレートが外れません。
- \* TXシリーズはクレーン等でサイバーハロー本体を吊った状態での修理となります。
- \* サイバーハロー本体の吊り方は「開梱要領書」を参照して下さい。

TXシリーズをクレーン等で吊った状態

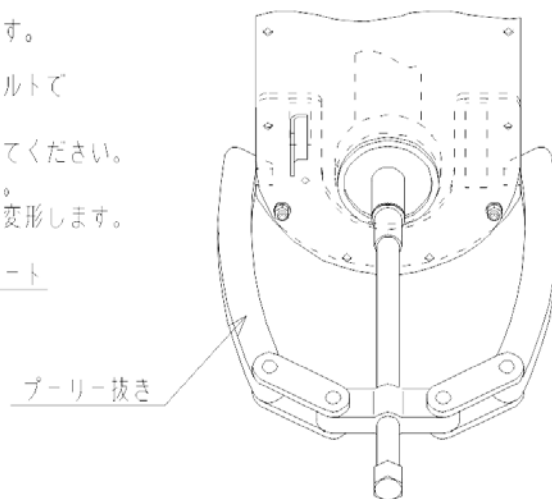
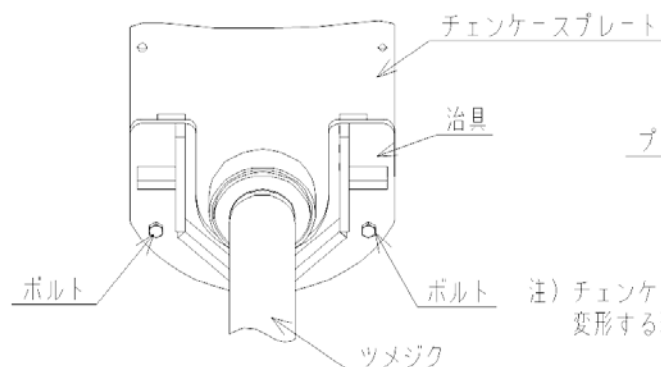


1. 爪軸台（油圧ジャッキ）で爪軸を受ける。
2. チェンケースプレートとフレームパイプを留めている6本のコーティングボルトを外す。
3. サポートハウジング側のボルト3本を外す。  
**(爪軸が落ちるので注意)**
4. 爪軸をチェンケース側に移動させて、チェンケースプレートとフレームパイプを離す。
5. (13) チェンケースプレート  
治具をチェンケースプレートに取り付ける。

#### チェンケースプレート治具使用方法

ツメジクからチェンケースプレートを取り外すために使用します。

1. 治具をチェンケースプレート裏側（ツメジク側）にM8ボルトで2箇所固定してください。
2. プーリー抜き（プーラー）を治具に掛けゆっくり引き抜いてください。抜けにくい場合はプーリー抜きの軸に衝撃を与えてください。無理にプーリー抜きに力を掛けるとチェンケースプレートが変形します。



注) チェンケースプレートに直接プーリー抜きを掛けしないでください  
変形する恐れがあります。

**\* プーラーをある程度締めたら、プーラーの頭を金槌で叩くと外れ易くなる。**

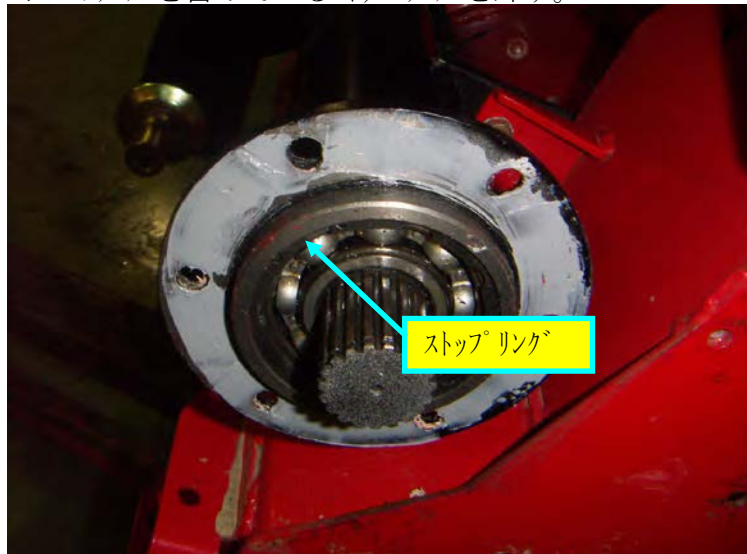
6. (15) ストップリング (H80)  
ベアリングを留めているストップリングを外す。
7. (17) ジクツキシル  
シルのツバとハウジングの間にマ付ストライバを金槌で叩き込んで外す。
8. (16) ベアリング  
ジクツキシル取り付け側から金槌で叩いて外す。
9. (18) 爪軸 (ジクツキシル)  
爪軸のシャフトに付いているスリーブをマ付ストライバで外す。

## 参照④ ベベルシャフト～キャリアの外し方

2010.08.04  
小橋工業(株)  
CS推進部

### 1. (19) ストップリング (H80)

フレームトップにベアリングを留めているストップリングを外す。



### 2. (20) , (21) ベアリング・ベベルシャフト

1) ベベルシャフト抜き治具を用い、ベベルシャフトとベアリングを抜く。

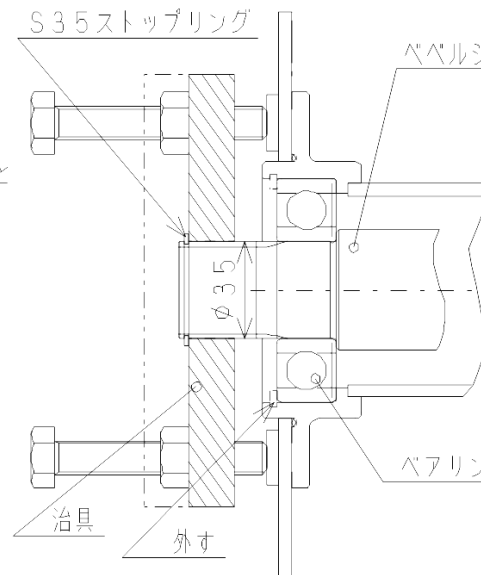
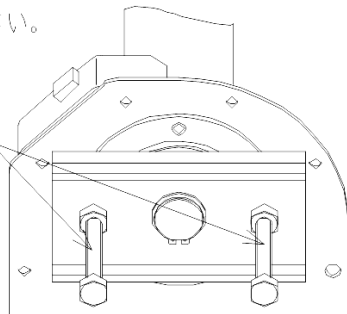
#### ベベルシャフト抜き治具使用方法

ベベルシャフトを抜き取るために使用します。

1. ベアリングを固定しているストップリングを外してください。
2. 治具を装着してベベルシャフトにS35ストップリングで留めてください。
3. 治具にM12ボルトを装着し交互に締め込みベベルシャフトとベアリングを一緒に引き抜いてください。

注) 治具の固定に使用したS35ストップリングは製品の組立には使用しないでください。

チェンケースプレートの  
平らな面に当て、交互に  
締め込んでください



**\* フレームトップからベベルシャフトとベアリングを抜く前には、キャリアを留めているボルトを緩めないで下さい。ベベルシャフトとベベルギヤのスプラインがこぼれて抜けなくなります。**

2) プーラーでベベルシャフトからベアリングを外す。

### 3. (22) キャリア

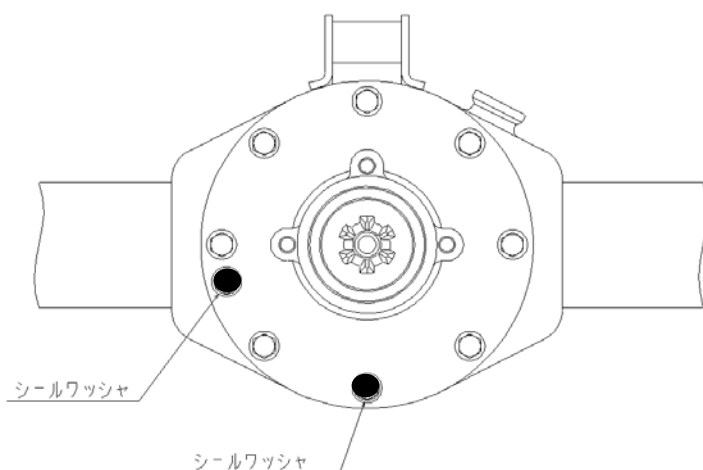
- 1) オイル受けを設置する。
- 2) キャリアを留めているボルトの一番上をゆるめ、他のボルトを外す。
- 3) 液体パッキンによりギヤケースにキャリアがくっ付いているので、樹脂ハンマでキャリアを叩いて外す。
- 4) 一番上のボルトを外す。



1. キャリアとボルトに液体パッキンを塗る。



2. シールワッシャの位置に注意して、キャリアをボルトで仮止めする。



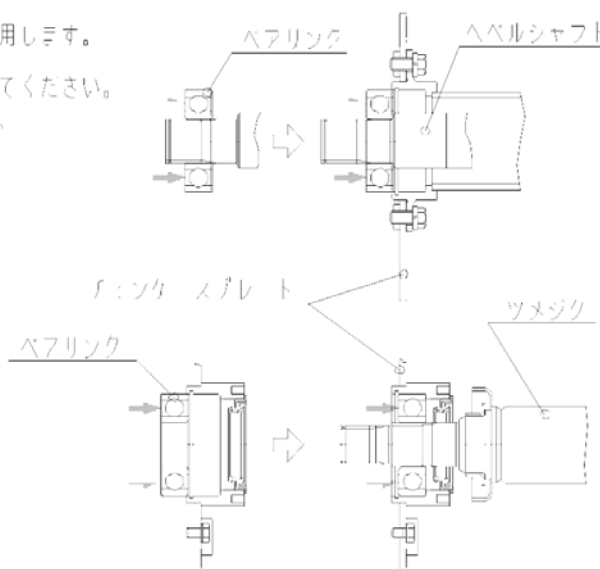
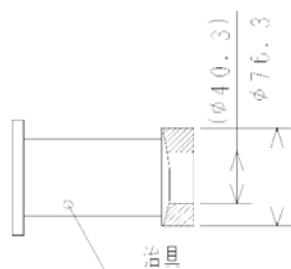
3. (21) , (20) ベベルシャフト・ベアリング

ベアリング治具使用方法

ベアリング（外径φ80内径φ35）を圧入するために使用します。

1. ベアリング圧入部の汚れを落としギヤオイル等を塗布してください。
2. 最初にベアリングを治具を使用してベベルシャフトに、ハンマーを使い打ち込んでください。
3. 次に治具をベアリングに当てフレームパイプに、ハンマーを使い打ち込んでください。

注) ベアリングが傾かないように注意してください。



**\* ベベルシャフトをベベルギヤに挿入しスプラインが入ってからキャリアを留めているボルトを締めて下さい。  
ベベルシャフトとベベルギヤのスプラインがゴゼて入らなくなります。  
又、ベベルシャフトとベベルギヤの芯がズレて音が出る事が有ります。**

4. (19) ストップリング (H80) を嵌める。

5. キャリアの取り付けボルトを本締めする。

## 参照⑥ 爪軸～チェーンプレート組み立て

2010.08.04  
小橋工業(株)  
CS推進部

1. (18) , (17) , (16) 爪軸・シグツキシル・ヘアリング  
1) 爪軸シャフトにオイルを塗り、シグツキシルスリーブ部を治具を用いて打ち込む。  
2) チェーンプレートにヘアリングとシグツキシルリップ部を打ち込む。
2. (15) ストップリング (H80)  
ストップリングをはめる。
3. (13) チェーンプレート  
爪軸シャフトにチェーンプレートを治具を用いて打ち込む。
4. チェーンプレート取り付けボルト6本に液体パッキンを塗る。



5. 爪軸台で爪軸を持ち上げ、チェーンプレートをフレームパイプにはめる。
6. チェーンプレート取り付けボルト6本でチェーンプレートを仮止めする
7. 爪軸の反対側も3本のボルトで仮止めする。
8. シェルカバーとチェーンプレートの穴位置をシ等で合わせ、爪軸の反対側ボルト3本を本締めする。

\* チェーンプレートを外した時は芯が出にくいので、フレームパイプ締め付けボルト (6本) は仮止めにし、チェンカバーの芯だし終了後最後に本締めする。

## 参照⑦ チェン駆動部組み立て

2010.08.04  
小橋工業(株)  
CS推進部

1. ローリングチェンにスプロケットをはめて、シャフトにはめる。
2. テンショナをはめる。
3. 上部シャフトにストップリングをはめる。
4. チェンカバーパッキンを仮止めする。

1. チェンカバーにジクツキシーンを打ち込む。

シール治具使用方法

ジクツキシーンを圧入するために使用します。

- 1, ジクツキシーリング圧入部の汚れを落しギヤオイル等を塗布してください。
- 2, チェンカバーのハウジング部の裏側を硬い平坦なものに乗せ固定してください。
- 3, ジクツキシーリングを載せてください。
- 4, 治具をジクツキシーリングに当て、ハンマーを使い叩き込んでください。

注1) 圧入後、裏からジクツキシーリングが傾いていないか確認してください  
斜めになっている場合オイル洩れを起こすことがあります。

注2) ジクツキシーリングの金属環（金色メッキ部）を叩いて打ち込まないで下さい。変形することがあります。

注2) 突き当てまで打ち込むこと

ツメジクにジクツキシーリングのスリーブを圧入する場合にも使用できます。

2. チェンカバーを仮止めし、芯出し治具を設置する。

\* TXシリーズはチェンカバーの芯出し調整は必要ありません。

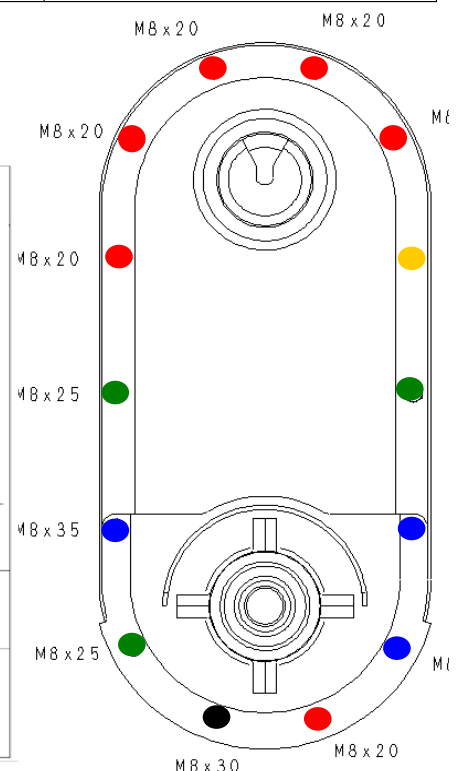
芯出し治具使用方法

ジクツキシーリングの入ったチェンカバーを組付けるときの芯出しに使用します。

- 1, ジクツキシーリングを入れたチェンカバーを仮止めしてください。  
(チェンカバーは少し動く状態)
- 2, ツメジクとチェンカバーの芯を出すため治具を挿入します。
- 3, 治具が回転することを確認しながらチェンカバーの周囲のボルトを締め込んでください。

注1) 治具を使用しないで組付けると、ジクツキシーリングが均等に当たらない為オイル洩れを起こすことがあります。

注2) 芯出し治具はハンマー等で叩かないでください。精度が出なくなります。



3. 14本のボルトを締め上げるときに、チェンカバー位置を樹脂ハンマでたたいて調整し、芯出し治具が手の力で動くようにしておく。

TXシリーズのクラッチ部参考図

ジクツキシーリング  
QLNY40651316

ベアリング  
6206 2RS

## 参照⑨ ガスプリングの取り付け方

2010.08.04  
小橋工業(株)  
CS推進部

- \* TXシリーズには治具が使用出来ません。
- \* TXシリーズはクレーン等でサイド作業機を吊ってガスプリングを取り付けてください。

### 1. サイド作業機をガスプリング最伸位置にする (治具使用)

ガスプリング取り付け点2点と開閉支点を直線関係



### 2. ナットを用いガスプリング下部をチェンケースプレートに取り付ける。



### 3. ガスプリング上部をボルト・ナットで1本仮止めする。



### 4. ボルト穴位置をシなどで調整し、残りのボルトを取り付ける。



### 5. 作業機を折りたたみ状態にする。

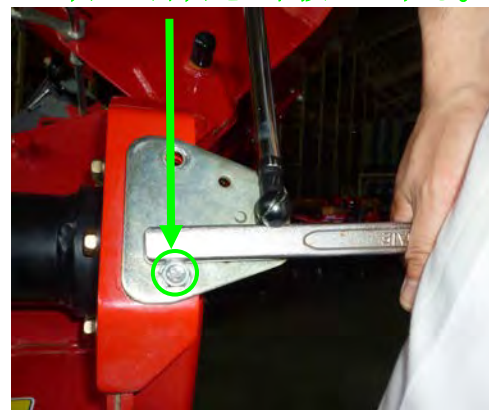
クリックして元に戻る

### \* TXシリーズの場合

### 1. クレーン等でサイド作業機を吊る。



### 2. ロッドブラケットを1本仮止めする。



### 3. ボルト穴位置をシなどで調整し、残りのボルトを取り付ける。



## TXC・TXR・TXKシリーズ/TX-0・1・2シリーズキャリアASSY取外し時の注意

注)修理等でキャリアASSYを取り外す時は、先にベベルシャフトを抜いてください。

手順1: 治具を用いてベアリングごとベベルシャフトを抜く。

ベベルシャフト抜き治具は部品コード4910426を別途ご注文ください。(380幅は使用不可)

手順2: キャリアASSYを前方に外す。

手順3: 修理後、キャリアASSYを組み戻す。

手順4: 抜いたベベルシャフトからベアリングを外している場合は、

ベアリングを予め組み付けておく。

手順5: ベベルシャフトをベベルギヤに挿入し、打ち込み治具をベアリングに当てて打ち込む。

ベアリング打ち込み治具は部品コード4910428を別途ご注文ください。

[クリックして元に戻る](#)



# KOBASHI

小橋工業株式会社

〒701-0292 岡山市南区中畦684

☎ (086) 298-3112

インターネットでも弊社の情報をご覧いただけます。

<http://www.kobashikogyo.com>

■北海道営業所	〒071-1248	北海道上川郡鷹栖町8線西2号6番	☎ (0166) 49-0070
■東北営業所	〒024-0004	岩手県北上市村崎野13地割35-1	☎ (0197) 71-1160
■関東営業所	〒321-3325	栃木県芳賀郡芳賀町芳賀台47-1	☎ (028) 687-1600
■新潟営業所	〒942-0041	新潟県上越市安江477-1	☎ (025) 546-7747
■岡山営業所	〒701-0165	岡山市北区大内田727	☎ (086) 250-1833
■九州営業所	〒861-2236	熊本県上益城郡益城町広崎1586-8 2F	☎ (096) 286-0202