

小橋工業(株)のホームページ(以下、弊社サイト)においては、カタログ・取扱説明書・パーツリスト等の電子データの閲覧、ダウンロードのサービス(以下、本サービス)をご提供しております。

本サービスをご利用の際には、以下の注意事項をご確認ください。

電子データの取扱いについて

電子データの内容について

- 本サービスにおいては、弊社製品のカタログ、取扱説明書、パーツリスト等、製品に関する全ての印刷物を網羅するものではありません。
- カタログ、取扱説明書、パーツリストの内容は、製品の仕様変更などにより、予告なく変更される場合があります。その為、弊社サイト内に掲載される電子データの内容は、販売店等で配布、掲示されるカタログ、製品購入時に同梱する取扱説明書、印刷物として存在しているパーツリストの内容とは異なる場合がございます。

表記内容は、発行当時の情報であり、弊社純正部品の名称、小売単価、各営業所の名称、所在地などの情報が現在と異なる場合があります。

また、製品安全上の取り扱い、環境対応につきましては、製品販売時の法令、規制に適合するものであり、製品販売後の法令、規制の変更内容を反映していない場合があります。予めご了承ください。

著作権について

本サービス内の電子データにつきましては、弊社(小橋工業株式会社)が著作権その他知的財産権を保有します。無断で他のウェブサイトや印刷媒体に転載することや複製、翻訳等はできません。但し、お手持ちの製品ご使用の為、1部に限り印刷することができます。

保証について

弊社の製品保証、安全性の保証は製品付属の書面に基づく保証に限られており、弊社サイト内の電子データに基づく保証は提供いたしません。

お問合せについて

ご使用の製品の取り扱い及び、使用上の安全等に関するお問合せは、ご購入店にご相談頂きますよう、お願いいたします。

免責事項

弊社サイトのご利用に起因するソフトウェア、ハードウェア上の事故その他の損害等につきましても、一切の責任を負いません。

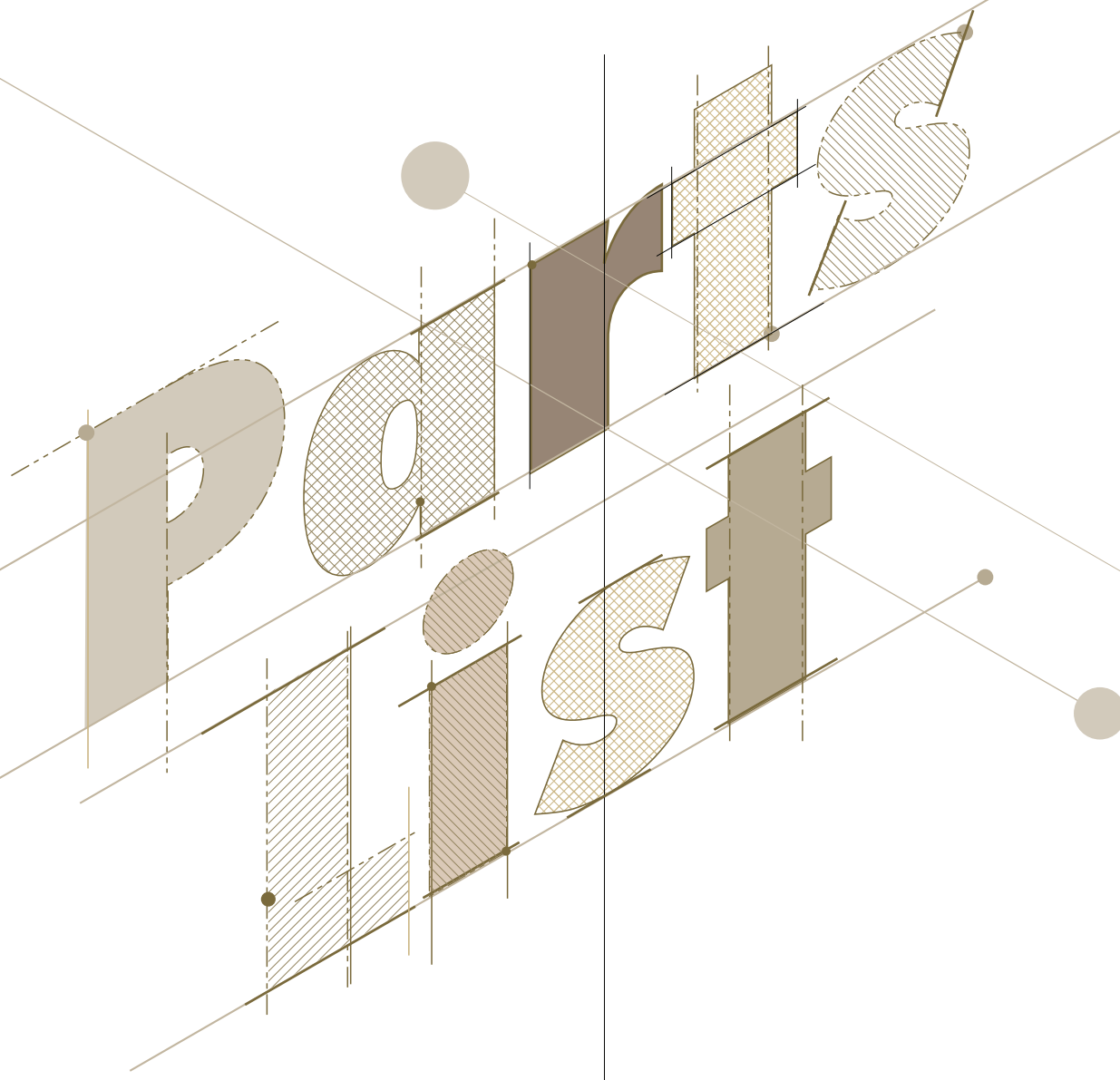
弊社サイトのご利用に際して生じたお客さまと第三者との間のトラブルにつきましては、一切責任を負いません。弊社サイトのサービスは予告なく中止、または内容や条件を変更する場合がございます。

以上

小橋工業株式会社

コバシアゼロター

XRS 751 851 751B



お 願 い

1.部品ご注文の際には型式・コード・品名・数量・機械番号をご明記ください。

2.部品は必ずコバシ純正部品をご使用願います。

3.改良のため、部品形状及び内容の一部を予告なく変更することがあります。

(市販の類似品を使用されると早期破損の原因となります。)

ご 注 意

1.パーツリストのご使用について

(1) 互換性の記号

旧←
新← } 新旧部品兼用可

旧←
新← } ✕ 新旧部品兼用不可

旧←
新← } 矢印の方向のみに部品兼用可

(2) 実施機番の表示

新旧兼用不可部品と追加・廃止部品の実施機番を記載してあります。

また、イラスト図中に新旧の部品と実施機番を記載してあります。

2.ジョイント・オートヒッチアーム・ヒッチ・オプションの記載について

ジョイント総合版・オートヒッチアーム総合版・ヒッチ総合版・オプション総合版にて、
変更を記載してあります。

最新の情報はそちらを参照ください。

なお、トラクタ装着の性格上、作業機機種・生産年式をわたる場合もあります。

ジョイント型式・オートヒッチアーム型式・ヒッチ型式・オプション型式を確認して、ご注文ください。

(作業機本体に属するジョイントは除く)

3.補用部品の塗装色について

現行量産機種の塗装色となっております。

在庫品につきましては生産時点の量産品塗装色となっております。

4.爪の記載について

爪は統廃合などにより、最新の情報は爪価格表を参照ください。

5.本パーツリストは改良のため予告なく変更することがあります。

補修用部品の供給年限について

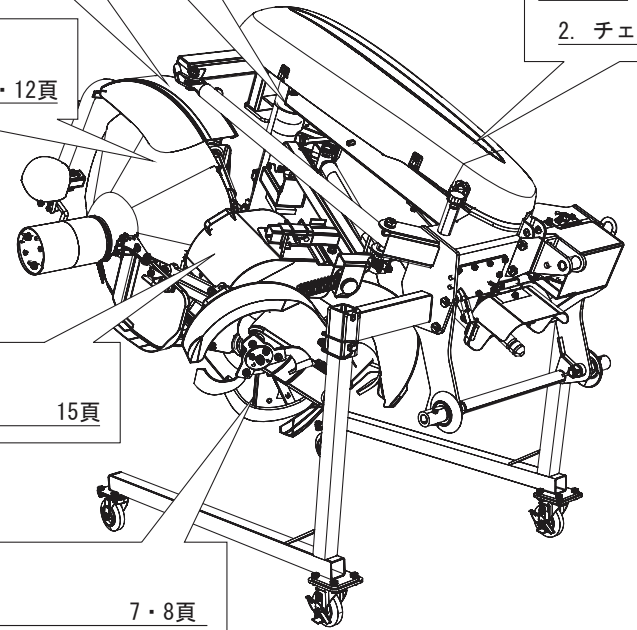
この製品の補修部品の供給年限(期間)は、製造打ち切り後9年といたします。

従いまして、その後のご注文につきましては、在庫限りの供給とさせていただきます。

目次 CONTENTS

1. 駆動部(フロント駆動部).....	01
2. 駆動部(チェン 駆動部).....	03
3. 駆動部(リヤーギヤー駆動部).....	04
4. 駆動部(ドラム 駆動部).....	06
5. マエシヨリ部(コーウンジク).....	07
6. マエシヨリ部(コーウンジクB).....	09
7. ドラム部	11
8. フレーム部	13
9. シールドカバー 部	14
10. スライドカバー 部	15
11. ドラムカバー 部	16
12. セイギョ 部	18
13. コアツ部	20
14. コールタ部	22
15. ラベル部	23

XRS-1 部位別目次



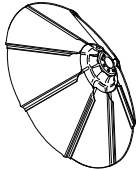
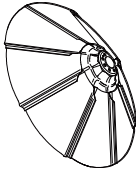


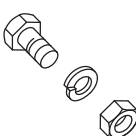


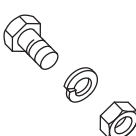
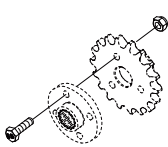
<u>ドラムカバー部</u> 11. ドラムカバー 16・17頁	<u>フレーム部</u> 8. フレーム 13頁	<u>駆動部</u> 2. チェン 3頁
<u>ドラム部</u> 7. ドラム 11・12頁		
<u>スライドカバー部</u> 10. スライドカバー 15頁		
<u>マエショリ部</u> 5. コーウンジク 7・8頁 6. コーウンジクB 9・10頁		
<u>制御部</u> 12. セイギョ 18・19頁 <u>油圧部</u> 13. ユアツ 20・21頁		
<u>駆動部</u> 1. フロント 1・2頁	<u>駆動部</u> 3. リヤギヤ 4・5頁 4. ドラム 6頁	
<u>ラベル部</u> 15. ラベル 23頁	<u>シールドカバー部</u> 9. シールドカバー 14頁	<u>コールド部</u> 14. コールド 22頁

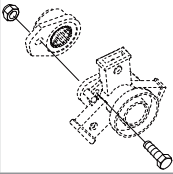
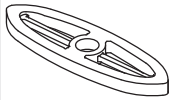


消耗品一覧

消耗部品は早めの交換をお勧めします。

当社では、お客様にご迷惑が掛からないよう消耗部品を用意しておりますが、シーズンによっては特定の部品が品薄になる場合がございます。シーズン到来前の準備として、消耗部品の事前確認をしていただき、早めの交換をお勧めします。

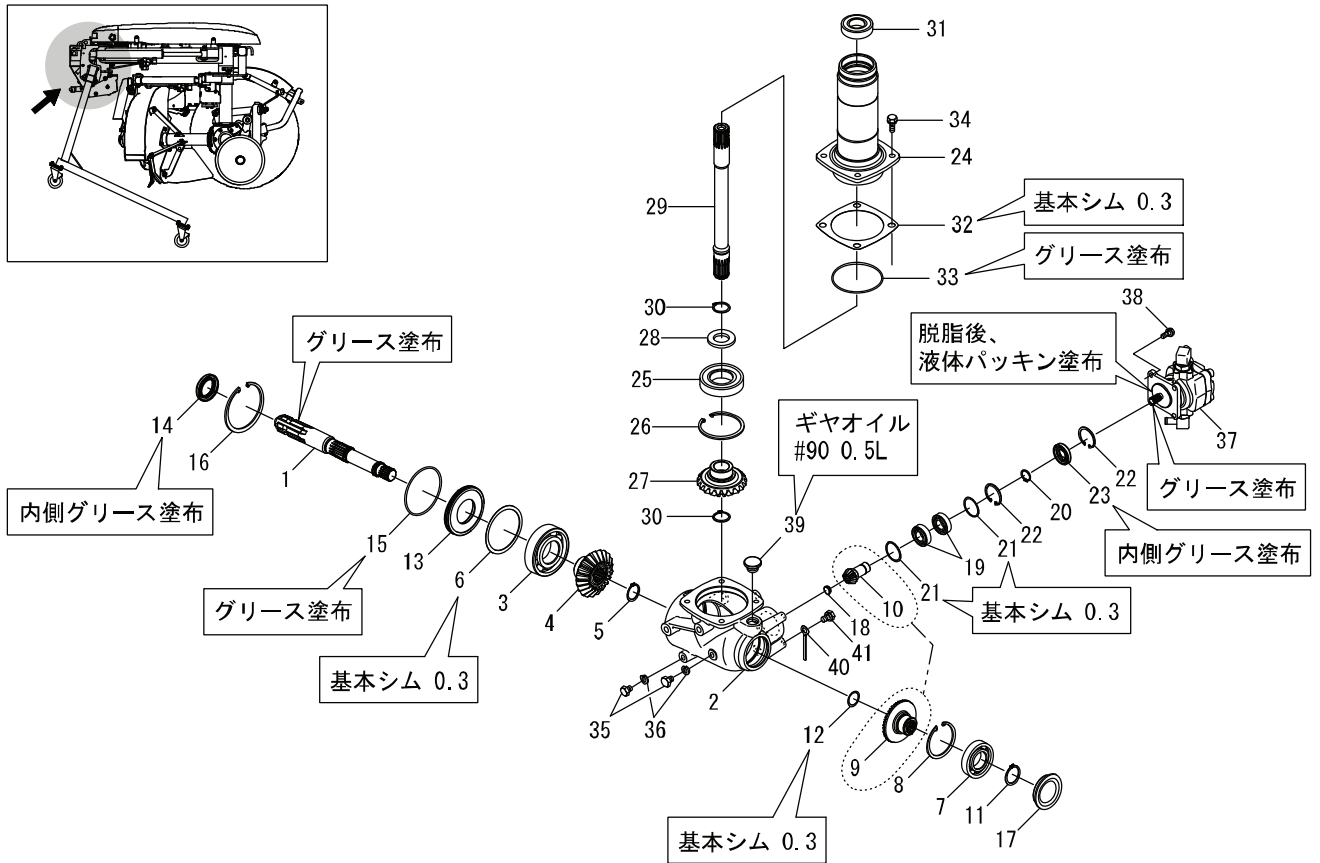
本文中の消耗品には網掛けをしています。(小部品、ボルト等を除く)

	部品名	ドラム 750	部品コード	7660859	1 台分個数	1
	備考	ドラム単品でドラム 750 からドラム 850 またはその逆の交換はできません。				
	部品名	ドラム 850	単品コード	7660934	1 台分個数	1
	備考	ドラム単品でドラム 750 からドラム 850 またはその逆の交換はできません。				
 	部品名	ナタツメ BR3060ZR	単品コード	67811	1 台分個数	4
	部品名	ナタツメ BL3060ZL (アカ)	単品コード	68232	1 台分個数	2
	備考	ナタツメ BR3060ZR,L セットで、爪セットコード 8855S				
	部品名	M12 × 30 P1.5 8T ツメボルト	単品コード	0050059	1 台分個数	4
	部品名	M12 × 40 ツメボルト	単品コード	7560659	1 台分個数	2
	備考	ナタツメ BR3060Z 用				
	部品名	スクレーパ	単品コード	7560655	1 台分個数	2
	備考					
	部品名	ツメ M24R	単品コード	60411	1 台分個数	3
	備考	天場用				
	部品名	M10 × 25 ボルト	単品コード	9011157	1 台分個数	3
	部品名	M10 S ワッシャ	単品コード	9210010	1 台分個数	3
	部品名	M10 ナット	単品コード	9140511	1 台分個数	3
	備考	ツメ M24R 用				
	部品名	シャーボルトキット (ホンタイ)	部品コード	7560270	1 台分個数	10 本セット
	備考	シャーボルトは必ずコバシ純正品を使用してください。				

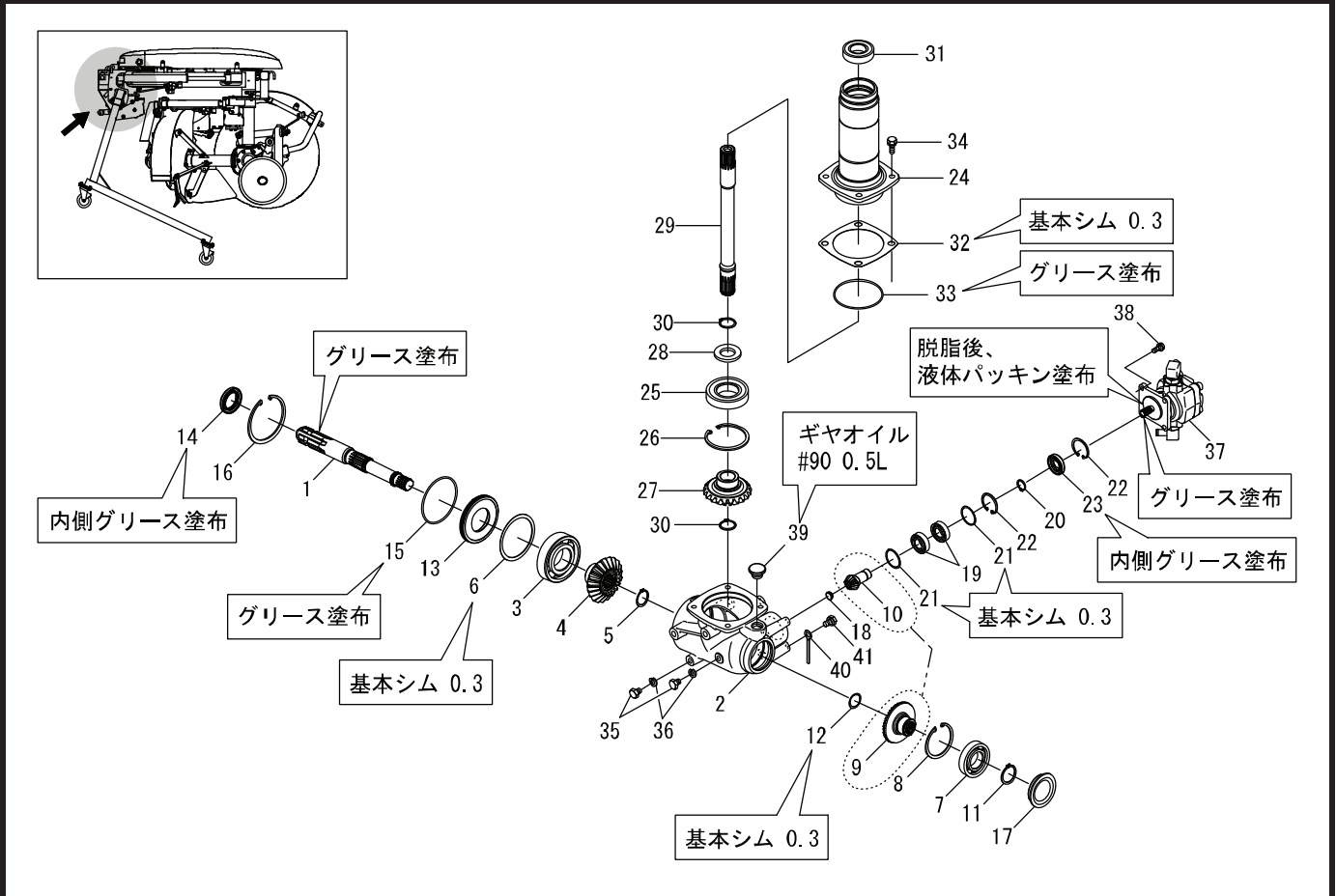
	部品名	テンバコーウンジク用 シャーボルト	部品コード	7663109	1台分個数	10本セット
	備考	シャーボルトは必ずコバシ純正品を使用してください。				
	部品名	テンションプレート	部品コード	7662868	1台分個数	1
	備考					
	部品名	テンションナ	部品コード	7560693	1台分個数	1
	備考					
	部品名	ローラチェン				
		(メイン用)		9440230		1
		(ドラム用)	部品コード	9440233	1台分個数	1
	(天場用)		9440232		1	
備考						

1. 駆動部(フロント駆動部)

XRS-1



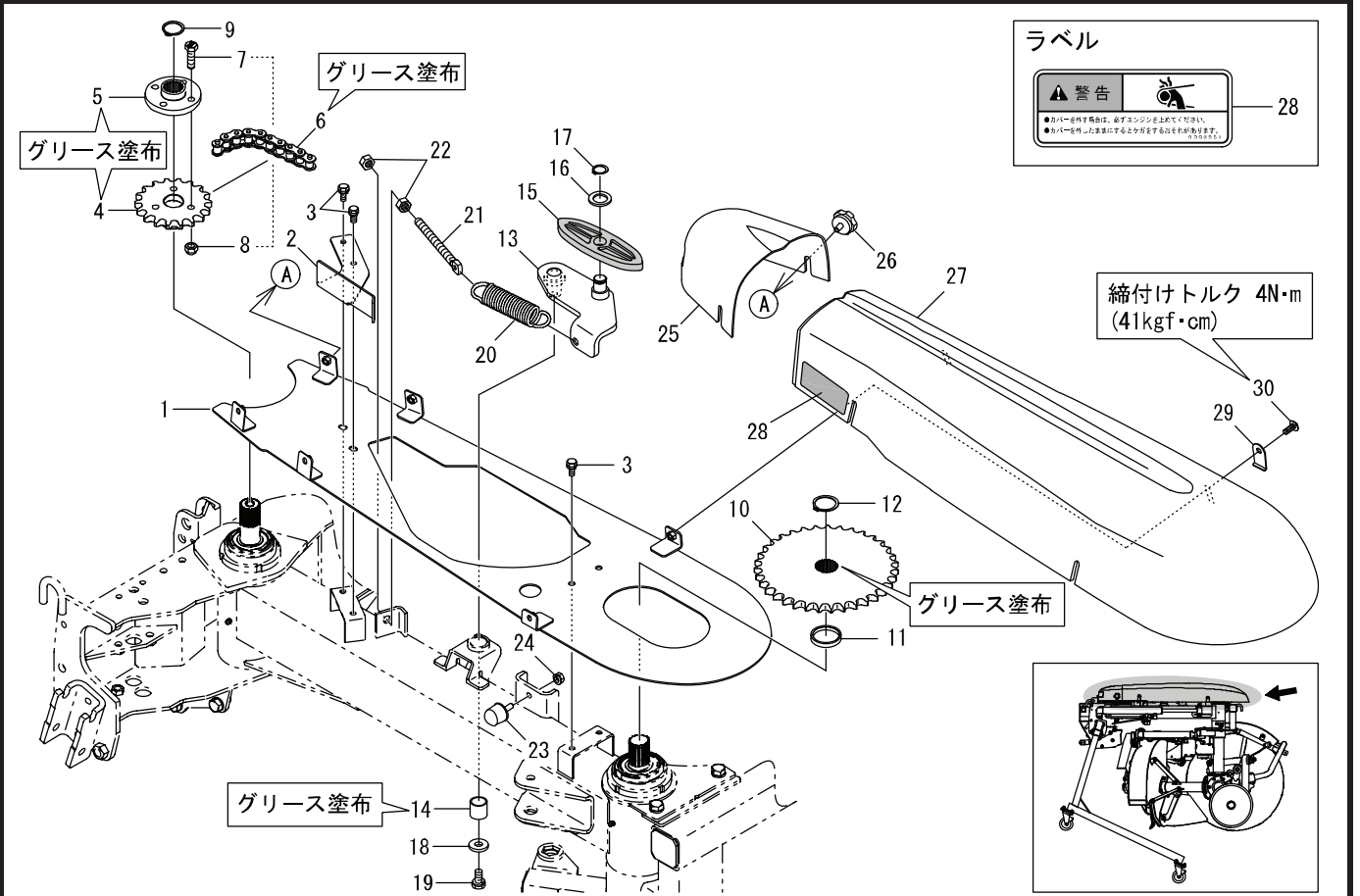
見出番号	部品コード	部品名	規格	1台分個数						実施機番	備考
				751	851	751B					
1	7560660	PICシャフト		1	1	1					75615011000
2	7560661	フロントキヤークース		1	1	1					75615011100
3	9380252	ベアリング		1	1	1					
4	7560003	マイタ21T		1	1	1					75600010500
5	9371030	ストップリング	S30 T1.5	1	1	1					
6	0120028	シム 99.5X85	(0.1)	2	2	2					92410485100
6	0120030	シム 99.5X85	(0.3)	2	2	2					92410485100
7	9380222	ベアリング		1	1	1					
8	9372072	ストップリング	H72	1	1	1					
9~10	7560757	ベベルピニオンキット		1	1	1					75615011500
9	7560662	ベベル44T		1	1	1					75615011600
10	7560666	ピニオン15T		1	1	1					75615011700
11	9371035	ストップリング	S35 T1.5	1	1	1					
12	7560663	シム26X32	T0.1	2	2	2					75615011300
12	7560664	シム26X32	T0.3	2	2	2					75615011400
13	7560665	シールケース		1	1	1					75615011200
14	9350210	オイルシール	TC 35.55.8	1	1	1					
15	9362095	Oリング	G95	1	1	1					
16	9372100	ストップリング	H100	1	1	1					
17	9650004	ホアブラグ	RCA5 62X10X72 ツバツキ	1	1	1					
18	9650026	ホアブラグ	RCA 16X5 ツバナシ	1	1	1					
19	9380198	ベアリング		2	2	2					
20	9371020	ストップリング	S20	1	1	1					
21	0120283	シム 36X41.5	(0.1) ST9	3	3	3					78980031500
21	0120285	シム 36X41.5	(0.3) ST9	1	1	1					78980031500
22	9372042	ストップリング	H42	2	2	2					
23	9350271	オイルシール	TC 20.42.8	1	1	1					
24	7560667	フロントシテンパイプ		1	1	1					75615012000
25	9380357	ベアリング		1	1	1					
26	9372085	ストップリング	H85	1	1	1					



見出番号	部品コード	部品名	規格	1台分個数						実施機番	備考
				751	851	751B					
27	7560003	マイタ21T		1	1	1					75600010500
28	7560016	カラ-31X54X6		1	1	1					75600011700
29	7560668	フロントシテンシャフト		1	1	1					75615011900
30	9371030	ストップリング	S30 T1.5	2	2	2					
31	9380243	ベアリング		1	1	1					
32	7560004	シム(カンパン)	T0.1	2	2	2					75600010600
32	7560005	シム(カンパン)	T0.3	1	1	1					75600010700
33	9362095	Oリング	G95	1	1	1					
34	9020911	コガタボルト2P	M10X25 P1.5 7T	4	4	4					
35	9023153	コガタボルト	M10X12 P1.5 7T	2	2	2					
36	9660010	シールワッシャ	M10 WF	2	2	2					
37	7560669	キヤ-ポンプASSY		1	1	1					75615011801
38	9020947	コガタボルト2P	M8X20 P1.25 7T	3	3	3					
39	4800012	φ20オイルセン		1	1	1					48022011301
40	7560013	クリップ	WF80B	1	1	1					75600011800
41	9024155	コガタボルト2P	M10X16 P1.5 7T	1	1	1					

2. 駆動部(チェン駆動部)

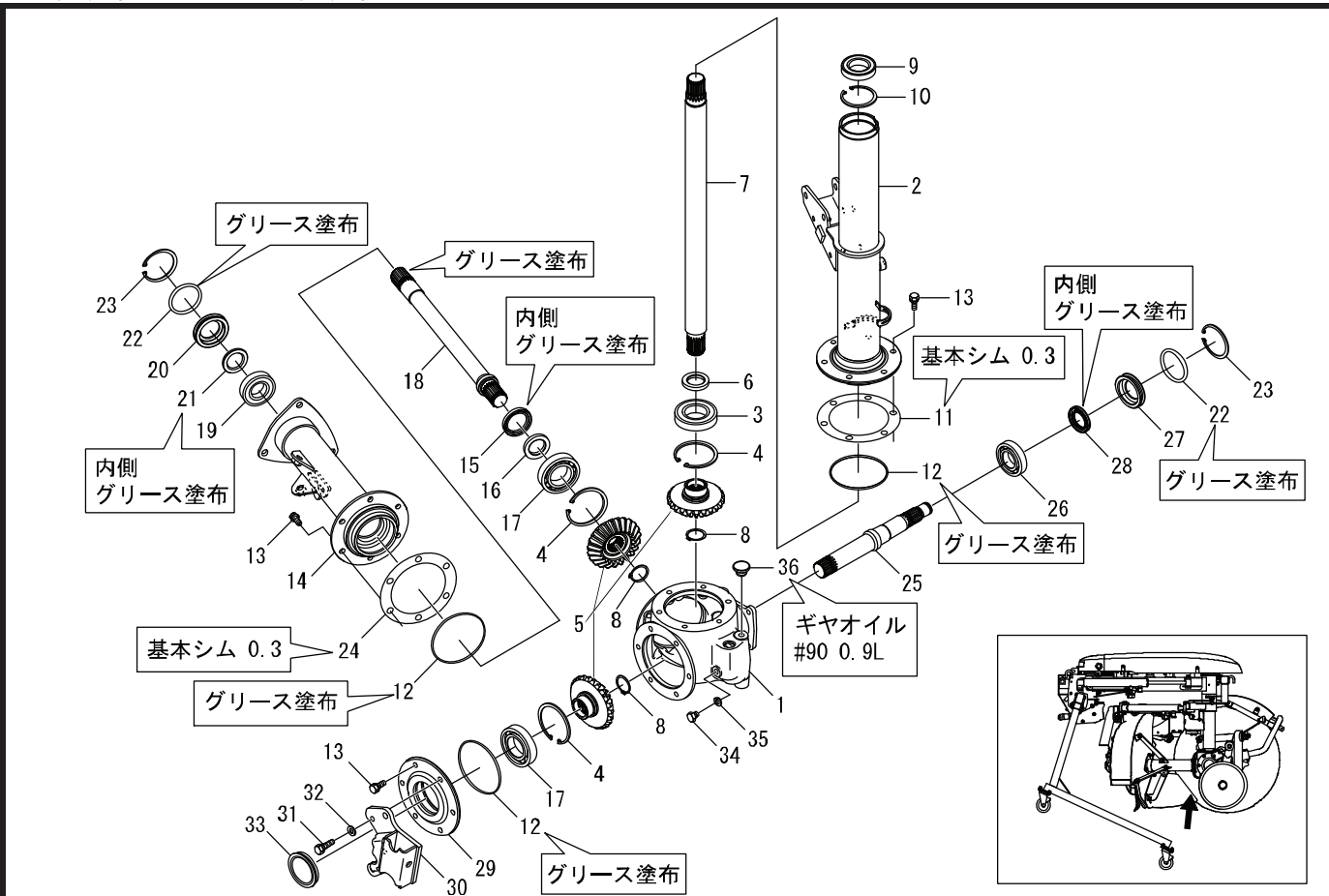
XRS-1



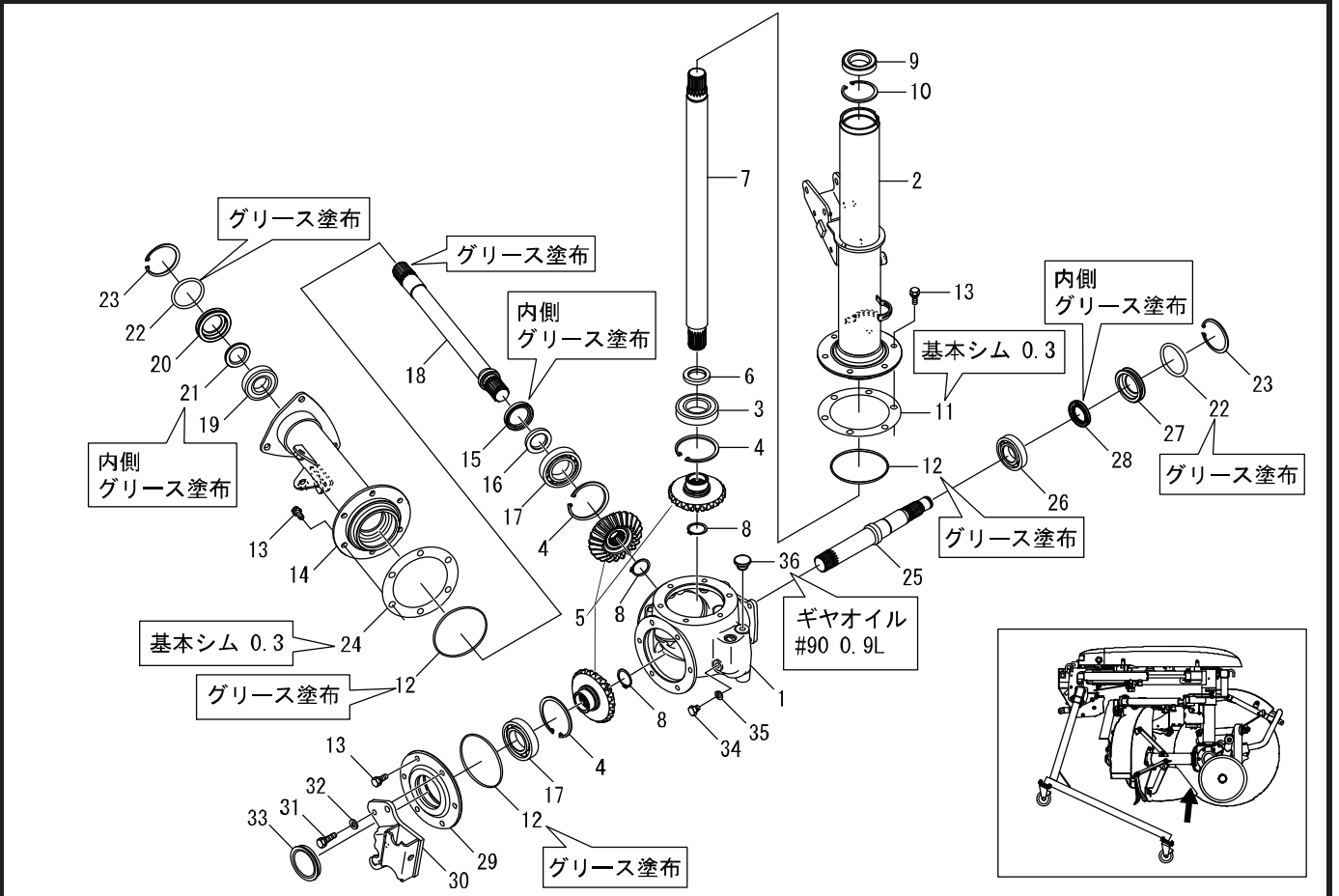
見出番号	部品コード	部品名	規格	1台分個数						実施機番	備考
				751	851	751B					
1	7560797	アンダカバー		1	1	1					75615012511
1	7560808	アンダカバー		1	1	1				2017年1月~	75615012522
2	7560671	チェンガード		1	1	1					75615012600
3	9020947	コガタホルト2P	M8X20 P1.25 7T	4	4	4					
4	7560017	スプロケット60-18T		1	1	1					75600013202
5	7560018	外ウフランジ		1	1	1					75600013301
6	9440230	ローラチェン		1	1	1					
7~8	7560270	シャーホルトキット(ホンタイ)	(10本セット)	1	1	1					76660080101
9	9371030	ストップリング	S30 T1.5	1	1	1					
10	7663044	スプロケット60-35T	RS-1	1	1	1					76670111800
11	7560672	カラ-41X47L7		1	1	1					75615012800
12	9371035	ストップリング	S35 T1.5	1	1	1					
13	7560778	テンションレバー		1	1	1					75615012711
14	7560144	DUブッシュ	MB2225DU	1	1	1					MB2225DU000
15	7662868	テンションプレート		1	1	1					76666012600
16	9240020	ザガネ コガタマル	M20	1	1	1					
17	9371020	ストップリング	S20	1	1	1					
18	7890037	ザガネ 11X30X4.5	ST18	1	1	1					78920011300
19	9020912	コガタホルト2P	M10X20 P1.5 7T	1	1	1					
20	7560023	スプリング		1	1	1					75600013700
21	7662607	テンションホルト	ZR100	1	1	1					76660011500
22	9140513	ナット	M12 P1.5	2	2	2					
23	9680051	ストップゴムパッパ	R1-30	1	1	1					9680051
24	9150358	コガタナット2P	M8 P1.25	1	1	1					
25	7560272	オフセットチェンカバー-A		1	1	1					75602111200
26	7670070	ノブホルト	M8X15 KG-B3	2	2	2					76700040400
27	7560276	オフセットチェンカバー-B(ラベル)		1	1	1					75602113101
28	9993951	ケイコカ(カバー)		1	1	1					99912053011
29	7560274	オサエイタ		4	4	4					75602111400
30	9070072	マルコネジ(+) クロメッキ 2P	M8X20 P1.25	4	4	4					

3. 駆動部(リヤギヤ駆動部)

XRS-1



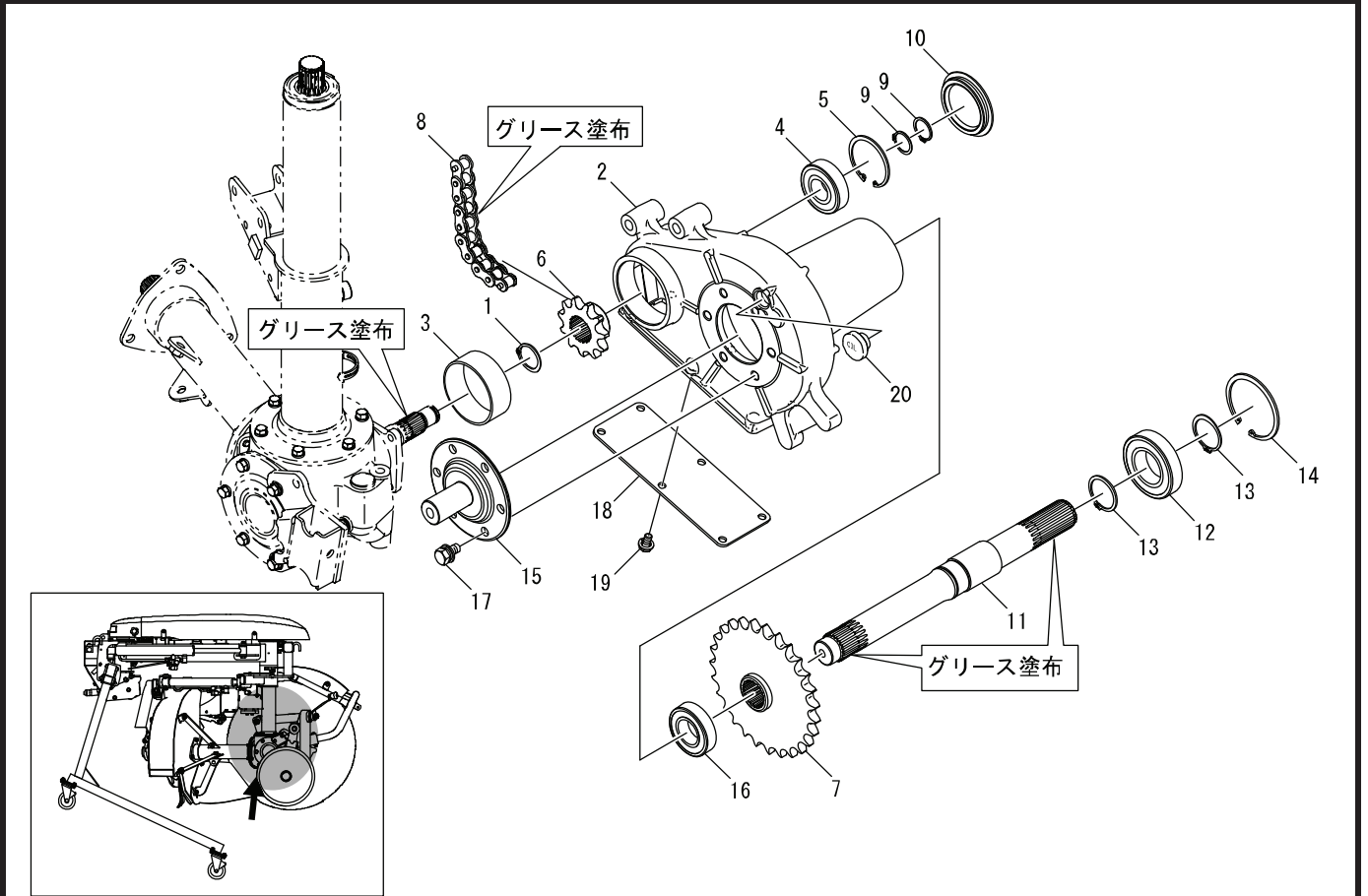
見出番号	部品コード	部品名	規格	1台分個数			実施機番	備考
				751	851	751B		
1	7662872	リヤギヤケース		1	1	1		76666013000
2	7560674	リターンパイプCOMP		1	1	1		75615013201
3	9380357	ベアリング		1	1	1		
4	9372085	ストップリング	H85	3	3	3		
5	7663284	マイタキット	マイタ23の3個セット	1箇所	1箇所	1箇所		76643015500
6	7662191	カラ-35*54*7		1	1	1		76643010900
7	7560675	リターンシャフト		1	1	1		75615013700
8	9371035	ストップリング	S35	3	3	3		
9	9380348	ベアリング		1	1	1		
10	9372068	ストップリング	H68	1	1	1		
11	7662230	シムM(カンパン)	0.1	2	2	2		76643015800
11	7662231	シムM(カンパン)	0.3	1	1	1		76643015900
12	9362110	オリング	G110	3	3	3		
13	9020911	コガタボルト2P	M10X25 P1.5 7T	15	15	15		
14	7560676	ユーウンパイプCOMP		1	1	1		75615013800
15	9350240	オイルシール	TC 45.62.09	1	1	1		
16	7662191	カラ-35X54X7		1	1	1		76643010900
17	9380230	ベアリング		2	2	2		
18	7662876	ユーウンシャフト		1	1	1		76666014001
19	9380287	ベアリング		1	1	1		
20	7662175	シールケース		1	1	1		76605010311
21	9350101	オイルシール	VC 35.55.5	1	1	1		
22	9361062	オリング	P62	2	2	2		
23	9372072	ストップリング	H72	2	2	2		
24	7662230	シムM(カンパン)	0.1	2	2	2		76643015800
24	7662231	シムM(カンパン)	0.3	1	1	1		76643015900
25	7560677	ドラムシャフトA		1	1	1		75615013900
26	9380222	ベアリング		1	1	1		
27	7662175	シールケース	AR-S 55X72X14ク口	1	1	1		76605010311
28	9350210	オイルシール	TC 35.55.8	1	1	1		



見出番号	部品コード	部品名	規格	1台分個数			実施機番	備考
				751	851	751B		
29	7662878	リヤハウジング		1	1	1		76666014200
30	7560678	コイルブラケットCOMP		1	1	1		75615014001
31	9024160	コガタボルト2P	M10X35 P1.5 7T	3	3	3		
32	9240110	ザガネ	M10	3	3	3		
33	9650032	ホアプラグ(ツバツキ)	RCA5 72X10X77	1	1	1		
34	9023153	コガタボルト	M10X12 P1.5 7T	2	2	2		
35	9660010	シールワッシャ	M10 WF	2	2	2		
36	4800012	φ20オイルセン		1	1	1		48022011301

4. 駆動部(ドラム駆動部)

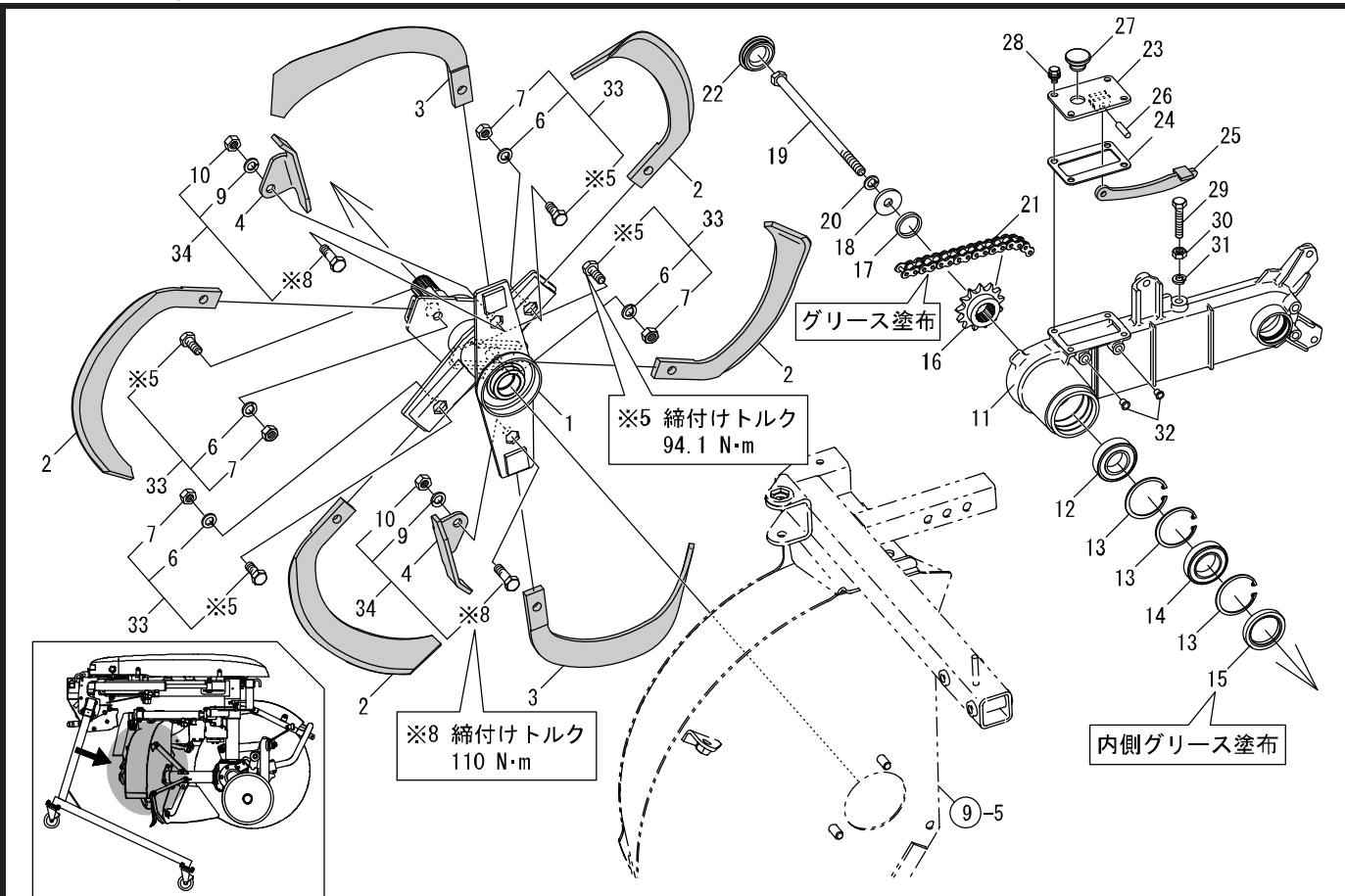
XRS-1



見出番号	部品コード	部品名	規格	1台分個数						実施機番	備考
				751	851	751B					
1	9371030	ストップリング	S30	1	1	1					
2	7560679	ドラムケース		1	1	1					75615014501
3	9730036	DUブッシュ	LFB7530	1	1	1					
4	9380246	ベアリング		1	1	1					
5	9372062	ストップリング	H62	1	1	1					
6	6430047	スプロケット(#60X10T)		1	1	1					64341020701
7	7560680	スプロケット60-27T		1	1	1					75615014600
8	9440233	ローラチェン	EK60SH 34L	1	1	1					
9	9371025	ストップリング	S25	2	2	2					
10	9650017	ホアブラグ(ツハツキ)	RCA5 70X8X80	1	1	1					
11	7560681	ドラムシャフトB		1	1	1					75615014700
12	9380347	ベアリング		1	1	1					
13	9371040	ストップリング	S40	2	2	2					
14	9372080	ストップリング	H80	1	1	1					
15	7560682	シテンハウジング		1	1	1					75615014800
16	9380243	ベアリング		1	1	1					
17	9020912	コガタボルト2P	M10X20 P1.5 7T	6	6	6					
18	7662881	ワタ		1	1	1					76666014500
19	9020946	コガタボルトP	M8X16 P1.25 7T	6	6	6					
20	4800012	φ20オイルセン		1	1	1					48022011301

5. マエシヨリ部(コーウンジク)

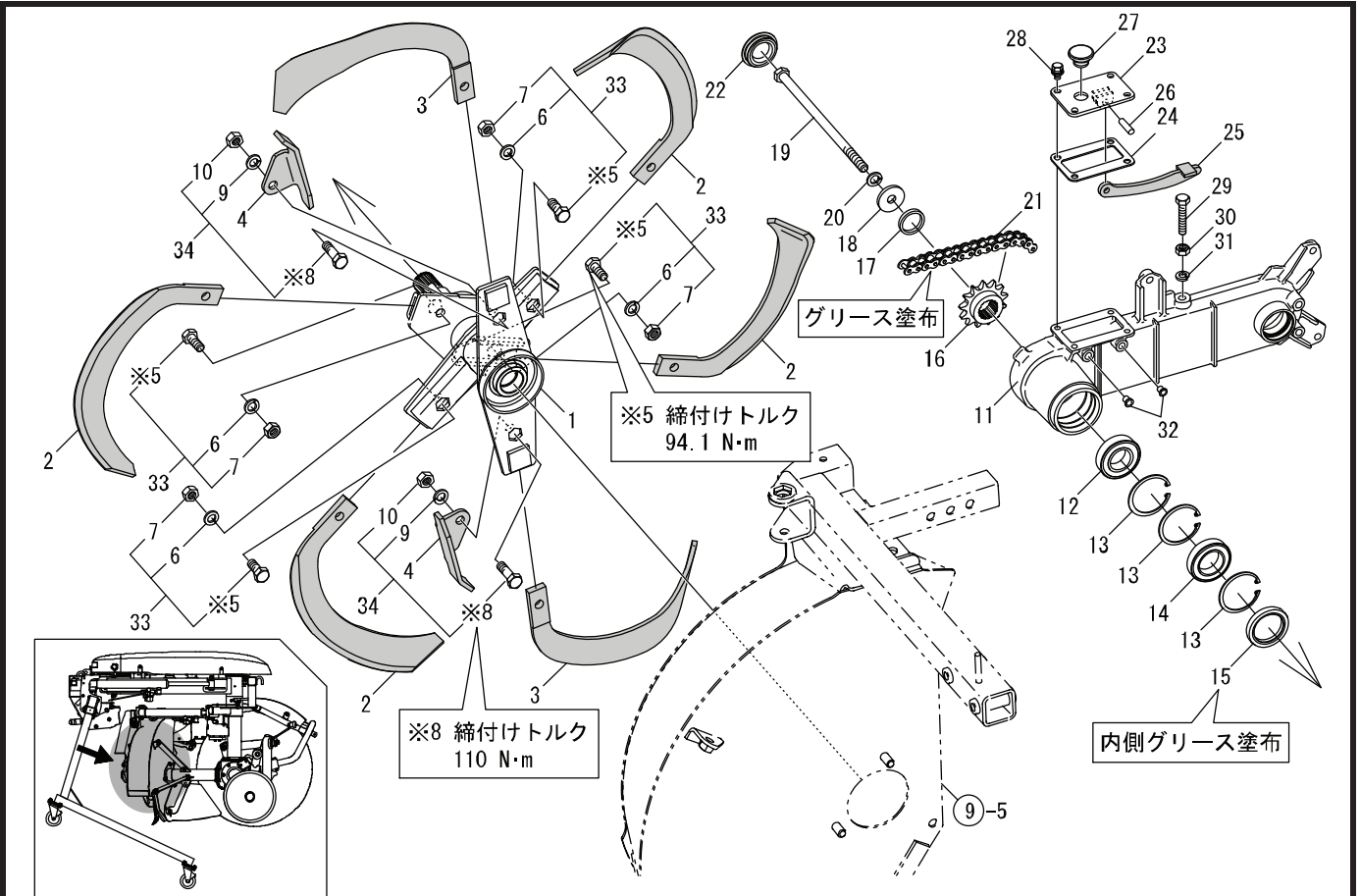
XRS-1



見出番号	部品コード	部品名	規格	1台分個数						実施機番	備考
				751	851	751B					
1	7560780	コーウンジクCOMP		1	1	1					75615031011
2	67811	ナタツムBR3060ZR	BR3060ZR(黒色)	4	4	4					BR30600RZ02
3	68232	ナタツムBL3060ZL	BR3060ZL(赤色)	2	2	2					BL30600LZ11
2~3	8855S	ツメセット	BR3060ZR(4)ZL(2)	1	1	1					
4	7560655	スクレーパ		2	2	2					75610031500
5	9011759	ホルト(コバシ)	M12X30 P1.5 8T	4	4	4					34003009000
6	9210012	Sワッシャ	M12	4	4	4					
7	9140080	ナット	M12 P1.5 6T 刻印付	4	4	4					
8	9011763	ホルト	M12X40 P1.5 8T	2	2	2					39303008000
9	9210012	Sワッシャ	M12	2	2	2					
10	9290050	Uナット	M12 P1.5 6T 刻印付	2	2	2					
11	7560772	テンバチェーンケース		1	1	1					75615031511
12	9380243	ベアリング		1	1	1					
13	9372062	ストップリング	H62	3	3	3					
14	9380281	ベアリング		1	1	1					
15	9350240	オイルシール	TC 45.62.09	1	1	1					
16	7560685	スプロケット50-13TA		1	1	1					75615031600
17	7560686	カラ-31X38L5		1	1	1					75615032000
18	7840025	ザカネ 13X40X4.5	SB52-F	1	1	1					78410020400
19	7560164	ホルト	XR750F M12X250	1	1	1					75602022902
20	9210012	Sワッシャ	M12	1	1	1					
21	9440232	ローラチェン	EK50 56L	1	1	1					
22	9650013	ホ-アブラダ(ツバツキ)	RCA5 47X8X54	1	1	1					
23	7560692	フタ		1	1	1					75615032200
24	7560691	パッキン		1	1	1					75615032100
25	7560693	テンシヨナ		1	1	1					75615032300
26	9320830	スプリングピン	φ8X30L	1	1	1					
27	4800012	オイルセン φ20		1	1	1					48022011301
28	9020946	コガタホルト2P	M8X16 P1.25 7T	4	4	4					
29	9023185	コガタホルト	M10X55 P1.5 7T セン	1	1	1					

5. マエシヨリ部(コーウンジク)

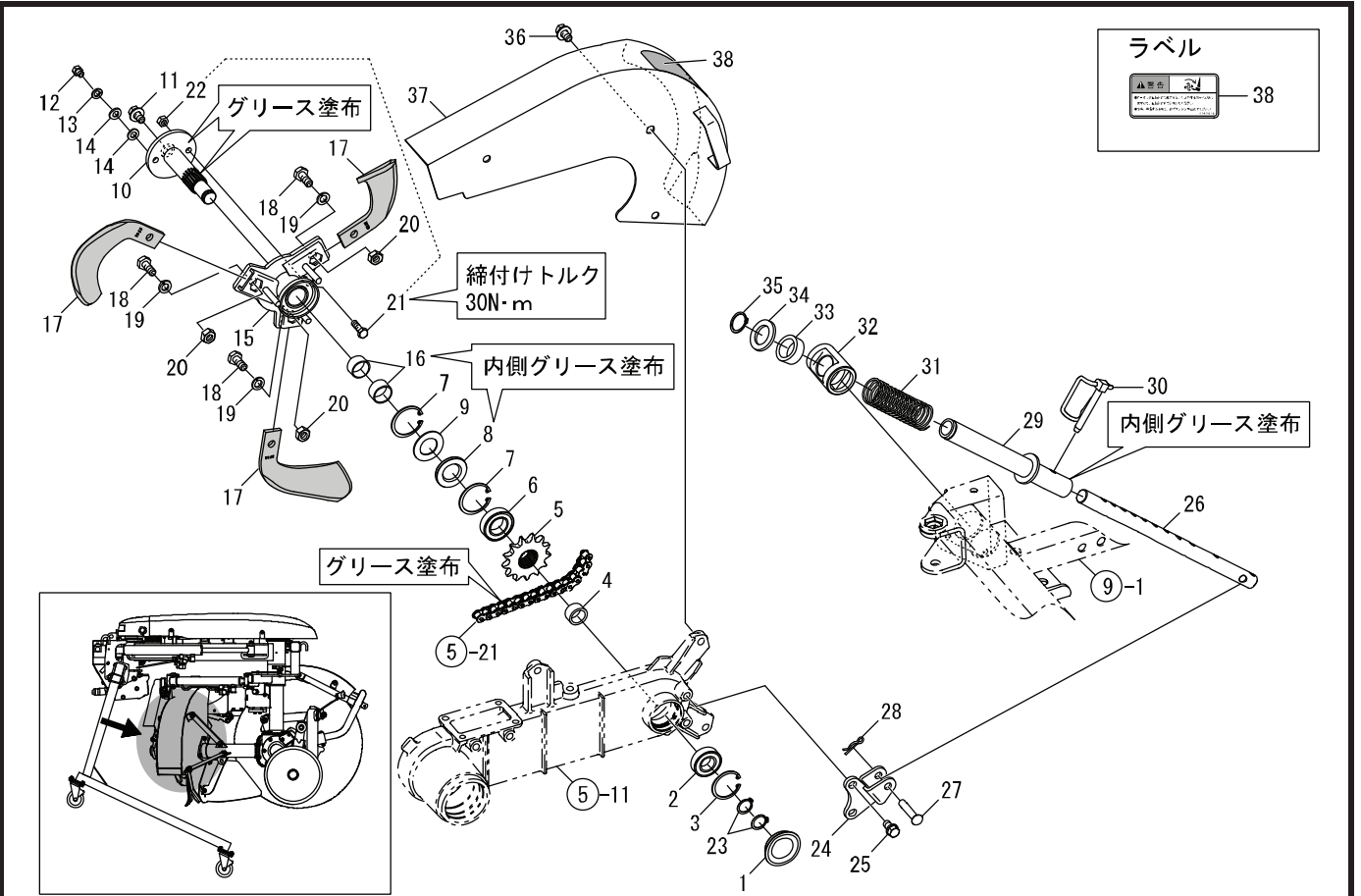
XRS-1



見出番号	部品コード	部品名	規格	1台分個数			実施機番	備考
				751	851	751B		
30	9140705	コガ`タナット	M10 P1.5	1	1	1		
31	9660010	シールワッシャ	M10 WF	1	1	1		
32	4802087	ホ`リキャップ	PS-8	2	2	2		48020945511
33	0050059	ツメボルト	M12X30 P1.5 8T	4	4	4		
34	7560659	ツメボルト	M12X40 P1.5 8T	2	2	2		

6. マエシヨリ部(コーウンジクB)

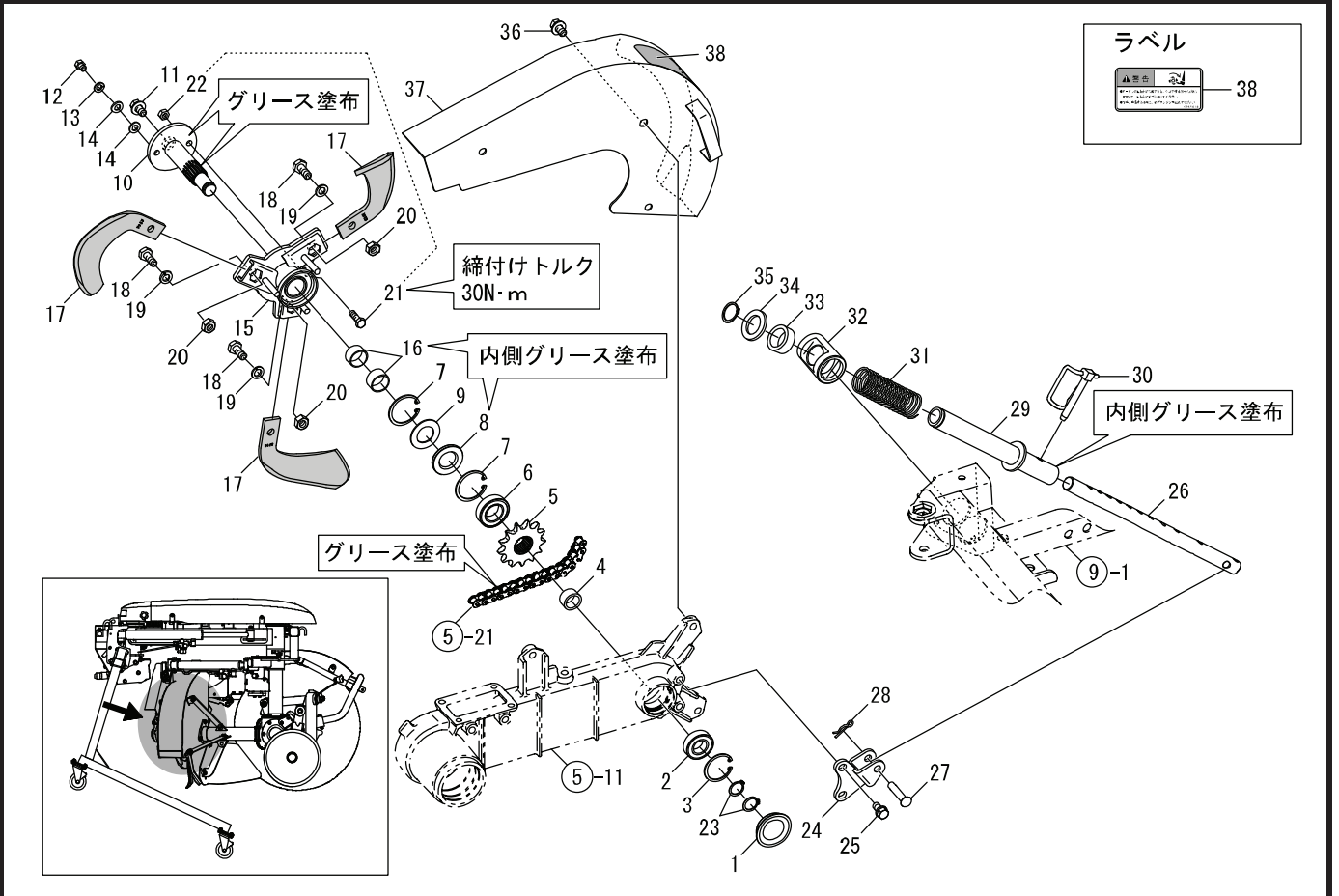
XRS-1



見出番号	部品コード	部品名	規格	1台分個数						実施機番	備考
				751	851	751B					
1	9650013	ホアプラグ(ツバツキ)	RCA5 47X8X54	1	1	1					
2	9380204	ベアリング		1	1	1					
3	9372042	ストップリング	H42	1	1	1					
4	7663062	カラー20.8X27.2L14	RS751F/C	1	1	1					76670131300
5	7560687	スプロケット50-13TB	XRS	1	1	1					75615031700
6	9380268	ベアリング		1	1	1					
7	9372047	ストップリング	H47	2	2	2					
8	9350118	オイルシール	VC 25.47.05	1	1	1					
9	7560688	サガネ27X46.5T1.6	XRS	1	1	1					75615031800
10	7560689	コーウン shaft B	XRS ｸﾞ口	1	1	1					75615031901
11	9020908	コガタボルト3P	M10X20 P1.5 7T	1	1	1					
12	9020921	コガタボルト	M8X10 P1.25 7T	1	1	1					
13	9210008	Sワッシャ	M8	1	1	1					
14	9240108	サガネ	M8	2	2	2					
15	7560690	コーウンジクCOMP.B		1	1	1					75615032401
16	9730035	DUブッシュ	LFB2515	2	2	2					
17	60411	ハイトツムM24R	CF323	3	3	3					0M240000R00
18	9011157	ボルト	M10X25 P1.5 8T	3	3	3					
19	9210010	Sワッシャ	M10	3	3	3					
20	9140511	ナット	M10P1.5	3	3	3					
21~22	7663109	シャーボルトキット(テンバ)	(10本セット)	1	1	1					76666080312
23	9371020	ストップリング	S20	2	2	2					
24	7560694	シテンブラケット		1	1	1					75615032700
25	9020912	コガタボルト2P	M10X20 P1.5 7T	2	2	2					
26	7560695	スライロッドB		1	1	1					75615032800
27	9501162	テラーピン	φ10X45L	1	1	1					
28	9480060	Rピン(ヌケドメッキ)	φ10	1	1	1					
29	7663070	スライロッドA	RS751F/C ｸﾞ口ﾓｰﾄ	1	1	1					76670132600
30	4800782	ロックピンφ8	PS-8	1	1	1					48020944301
31	7560059	スプリング		1	1	1					75602022300

6. マেশヨリ部(コーウンジクB)

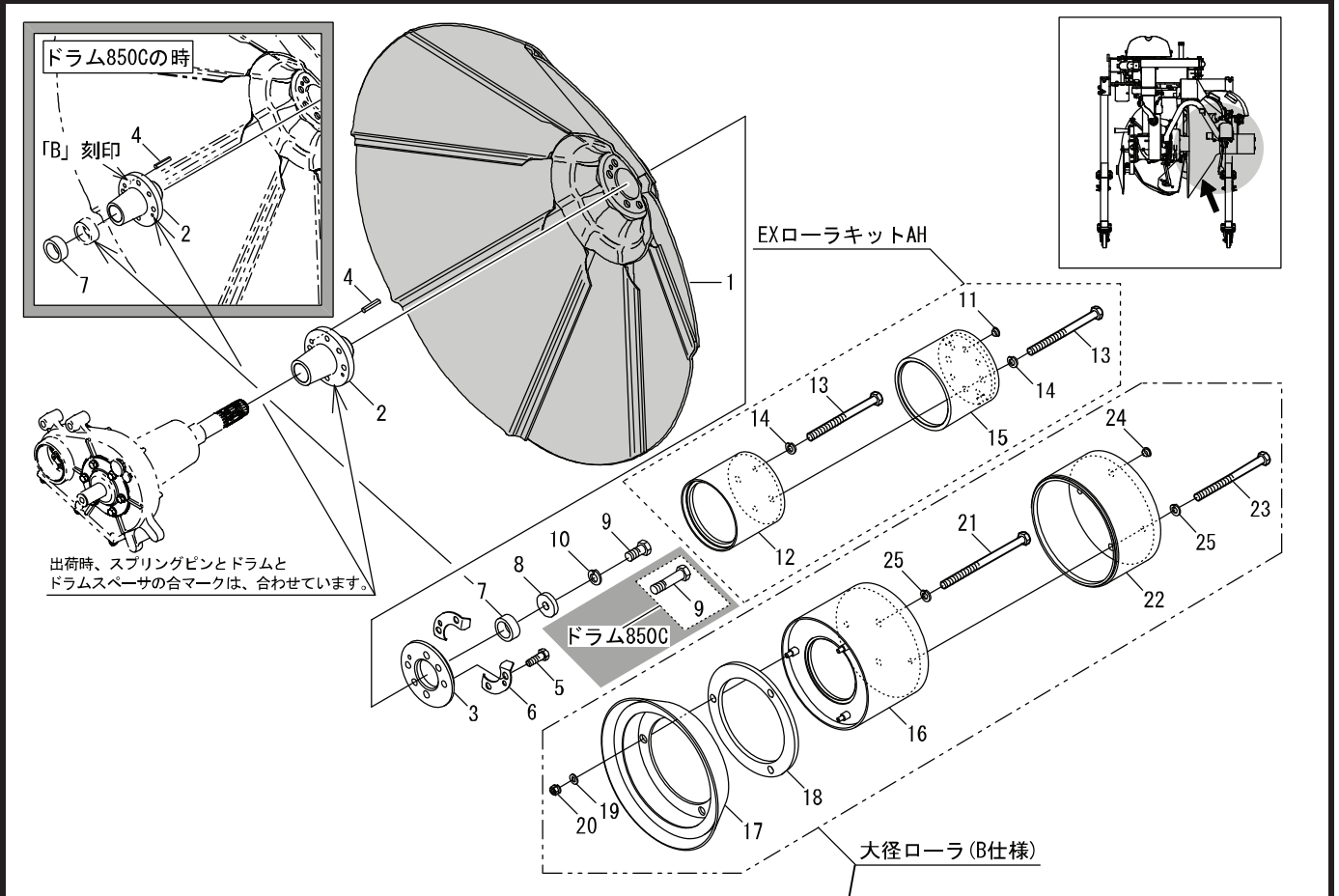
XRS-1



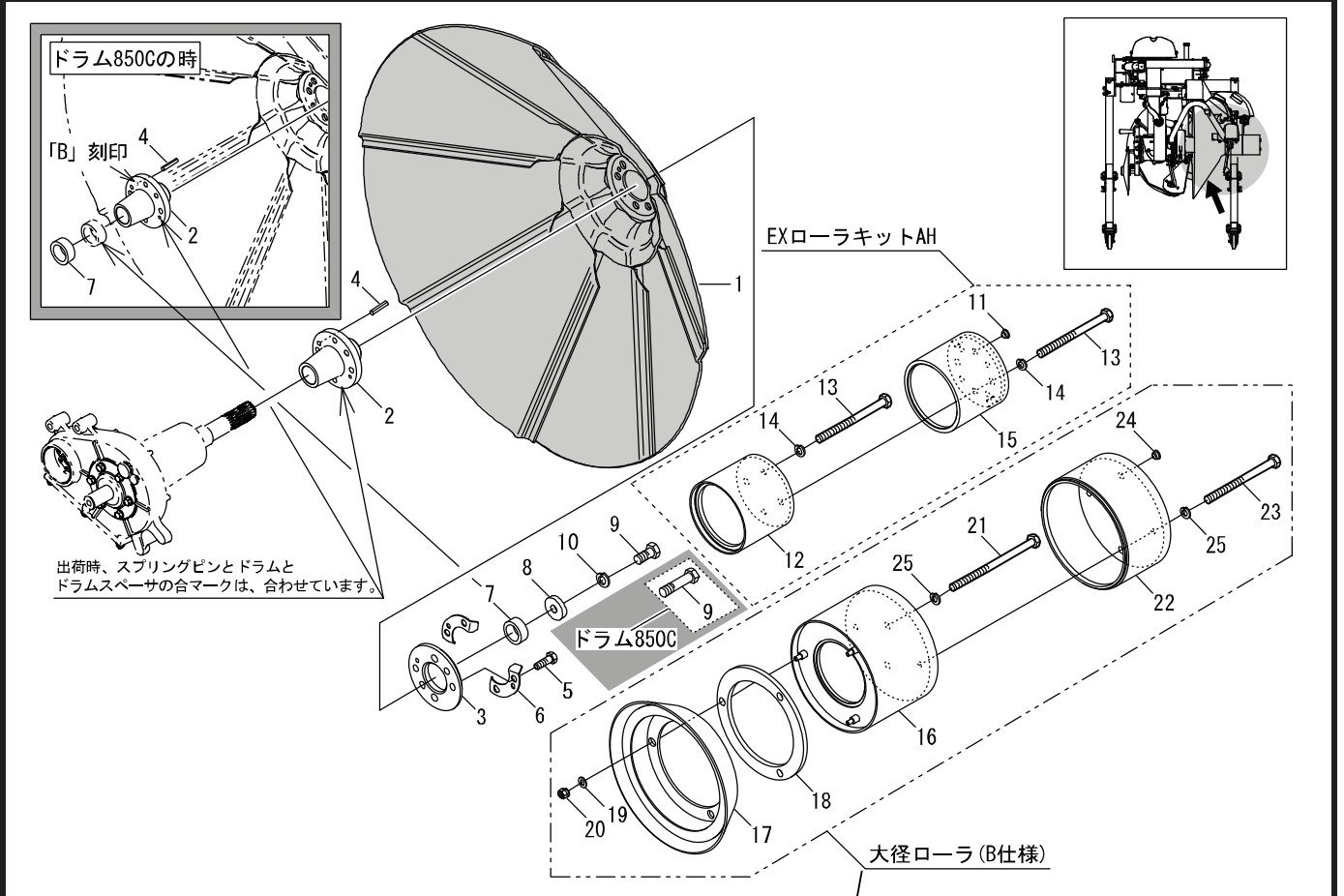
見出番号	部品コード	部品名	規格	1台分個数			実施機番	備考
				751	851	751B		
32	7560060	ネジシテン		1	1	1		75602022402
33	7560061	クッションゴムA		1	1	1		75602022500
34	9240027	ザガネ	M27	1	1	1		
35	9371026	ストップリング	S26	1	1	1		
36	9020912	コガタボルト2P	M10X20 P1.5 7T	3	3	3		
37	7560758	シールドカバー-B(ラベル)		1	1	1		75615035000
38	9993949	ケイコク(ロータリ)		1	1	1		99912052012

7.ドラム部

XRS-1



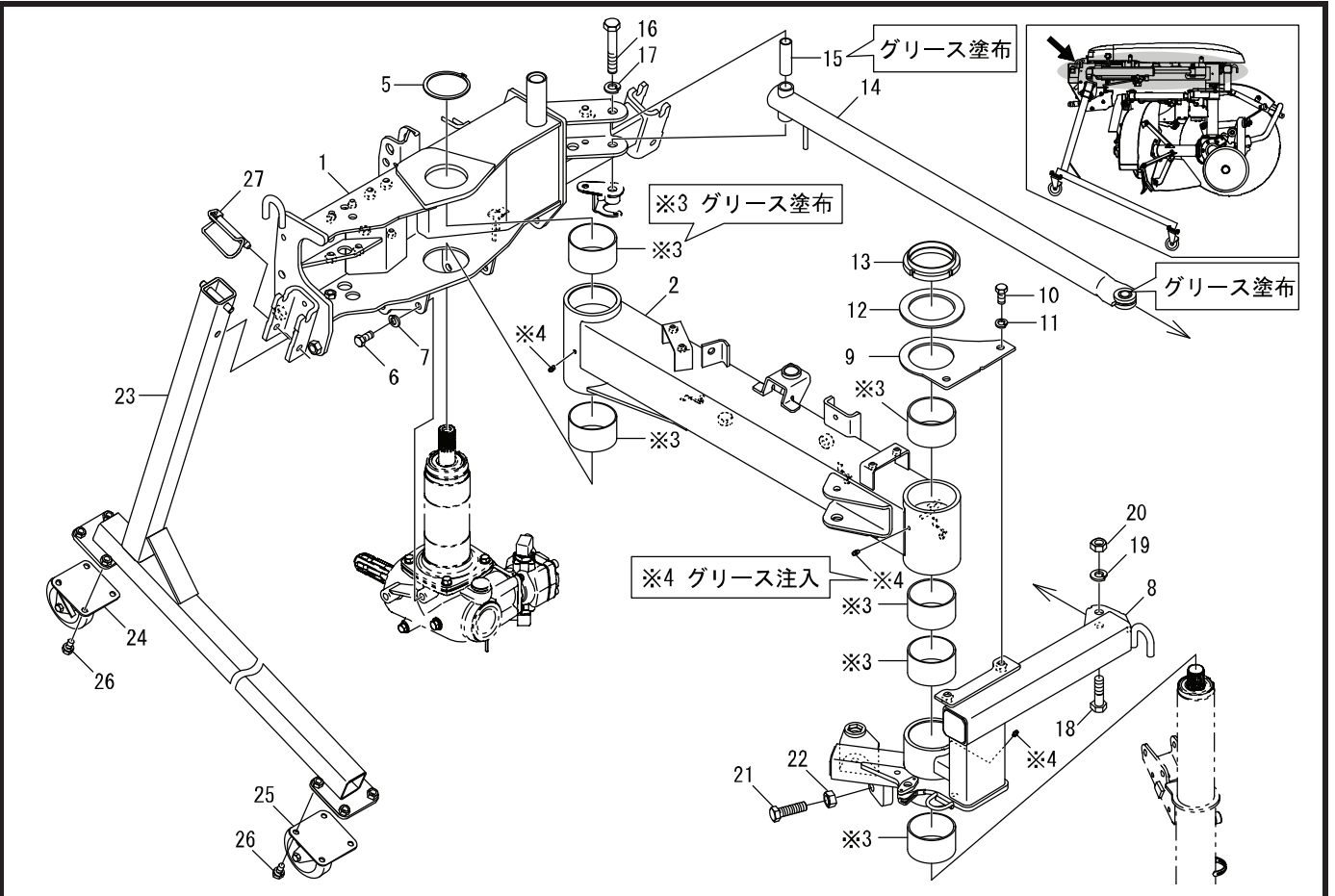
見出番号	部品コード	部品名	規格	1台分個数					実施機番	備考
				751	851	751B				
1	7660859	ドラム750C.COMP		1		1				76617030203
1	7660934	ドラム850C.COMP			1					76611030303
2	7560913	ドラムホス2		1		1				75610235100
2	7560929	ドラムホス2B			1					75616130300
3	7560285	ドラムスペーサ		1	1	1				75602132100
4	9320625	スプリングピン	φ6X25L	1	1	1				93211106025
5	9012709	ボルト	M12X35 P1.5 11T	4	4	4				90129612035
6	7663018	ロックプレート	AR-1	2	2	2				76600230114
7	7560697	カラ-35.5X50L20		1	2	1				75615034100
8	7660116	スペーサ	φ17*44*9	1	1	1				76600230211
9	7560914	コーティングボルト	M16*35 P1.5 8T	1		1				75610235300
9	7560930	コーティングボルト	M16*55 P1.5 8T		1					75616130400
10	9210016	Sワッシャ	M16	1	1	1				92121101016
11	4620027	ネジカバー	ホリキヤップ 8コウ	2	2					46280041600
12	7560287	EXローラ		1	1					75602133200
13	9011782	ボルト	M12X140 P1.5 8T	4	4					
14	9210012	Sワッシャ	M12	4	4					
15	7560419	EXローラ AH		1	1					75610031300
11~15	7560418	EXローラキット AH	XRVR-RAH	1	1					75610031201
16	7560499	EXローラ150C1.COMP				1				75602134311
17	7560498	コーナードラム A				1				75602134211
18	7660864	スペーサゴム	BR750S			1				76617071600
19	9240108	ザカネ	M8			3				
20	9150358	コガタナット(Sワッシャツキ)	M8 P1.25			3				
21	9011783	ボルト	M12X160 P1.5 8T			2				
22	7560292	EXローラ105B2				1				75602134500
23	9011782	ボルト	M12X140 P1.5 8T			2				
24	4620027	ネジカバー	ホリキヤップ 8コウ			2				46280041600



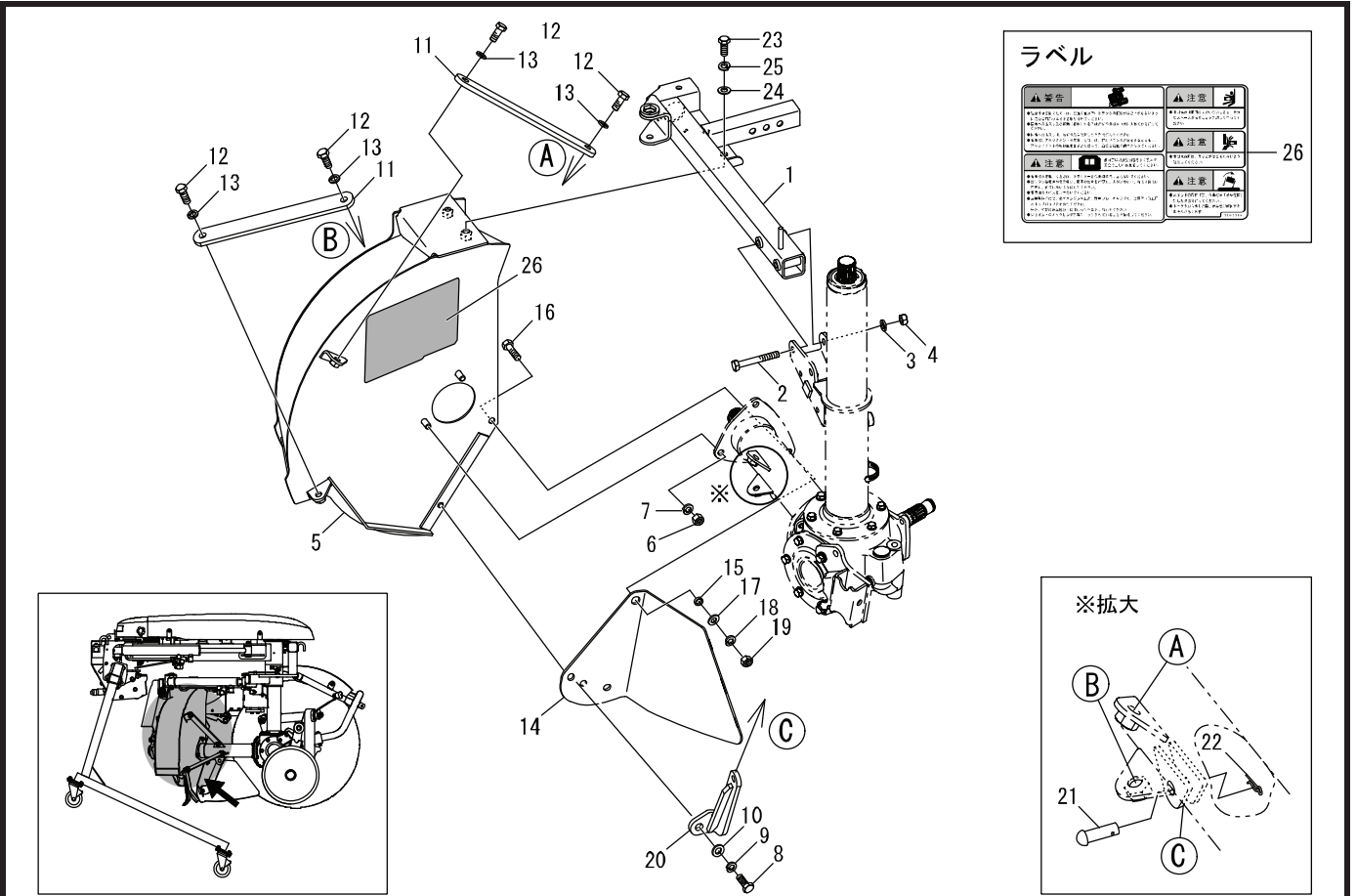
見出番号	部品コード	部品名	規格	1台分個数				実施機番	備考
				750	850	750B			
25	9210012	Sワッシャ	M12			4			
16~25	7560502	ローラキット CS2	XR1-RCS2-01			1			75602134111

8. フレーム部

XRS-1



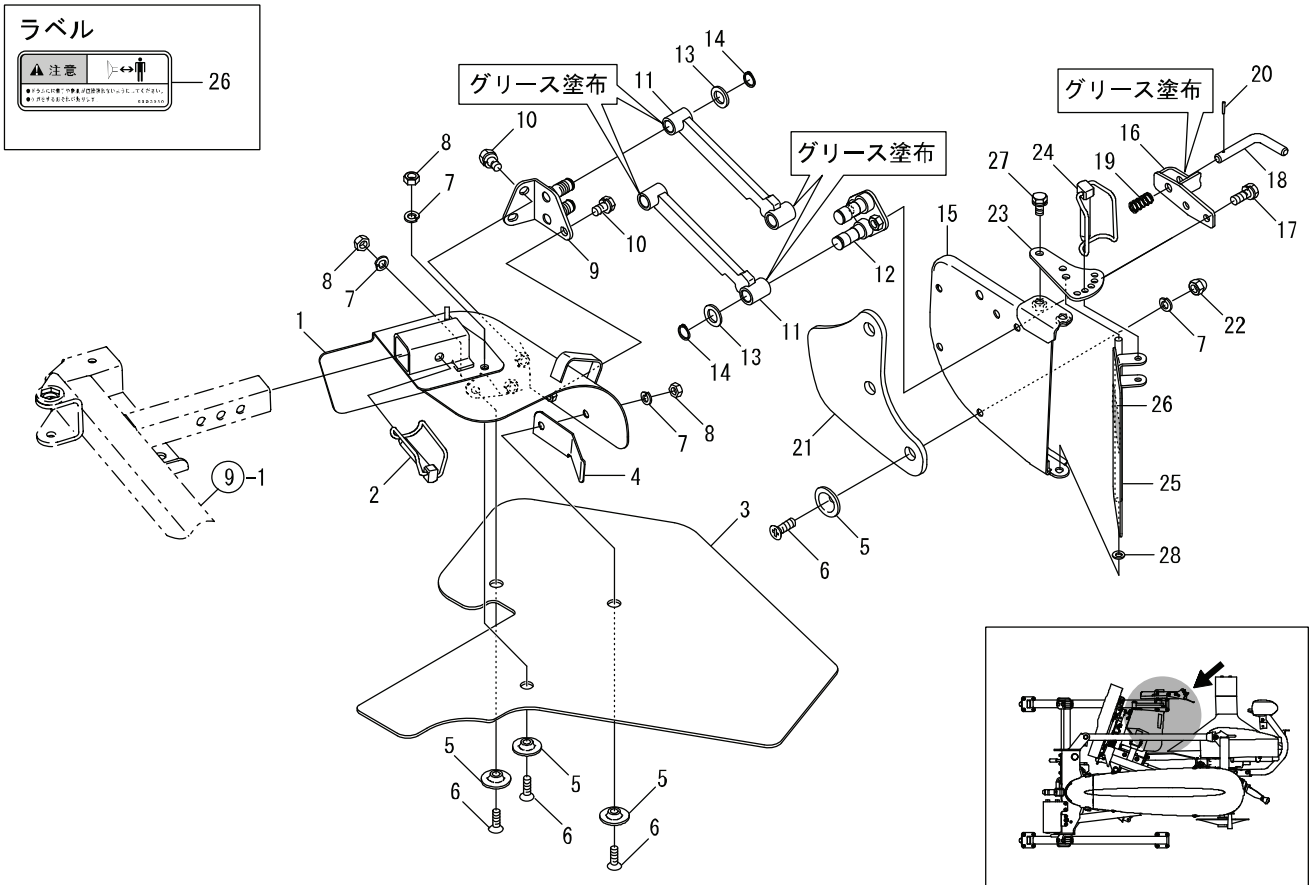
見出番号	部品コード	部品名	規格	1台分個数						実施機番	備考
				751	851	751B					
1	7560698	フロントフレームCOMP		1	1	1					75615041001
2	7560776	オフセットアームCOMP		1	1	1					75615041811
3	7560146	DUブッシュ	LFB8040	6	6	6					LFB80400000
4	9330003	グリスニップル A-MT6 P1.0	B=7 クロメートル	3	3	3					
5	9371075	ストップリング	S75	1	1	1					
6	9011758	ホルト	M12X25 P1.5 8T	4	4	4					
7	9210012	Sワッシャ	M12	4	4	4					
8	7560700	リヤーフレームCOMP		1	1	1					75615042301
9	7560701	サポートプレート		1	1	1					75615043200
10	9011758	ホルト	M12X25 P1.5 8T	2	2	2					
11	9210012	Sワッシャ	M12	2	2	2					
12	7560702	カラ-81X115L4.5		1	1	1					75615043300
13	7560703	ロックナット80		1	1	1					75615043000
14	7560704	オフセットリンク		1	1	1					75615043100
15	7560079	カラ-16.1X20X67		1	1	1					75600045400
16	9011974	ホルト	M16X95 P1.5 8T	1	1	1					
17	9210016	Sワッシャ	M16	1	1	1					
18	9011965	ホルト	M16X55 P1.5 8T	1	1	1					
19	9210016	Sワッシャ	M16	1	1	1					
20	9140519	ナット	M16 P1.5	1	1	1					
21	9011973	ホルト	M16X55 P1.5 8T センネジ	1	1	1					
22	9140519	ナット	M16 P1.5	1	1	1					
23	7560088	キャストスタンドCOMP		2	2	2					75600045001
24	0090006	キャスト-WJ-100S-P	PS.G ブレーキツキ	2	2	2					
25	0090005	キャスト-WJ-100-P	PS.G	2	2	2					
26	9020162	コガタホルト2P	M10X20 P1.5	16	16	16					
27	7660299	ロックピン	AR-S	2	2	2					76605040313



見出番号	部品コード	部品名	規格	1台分個数			実施機番	備考
				751	851	751B		
1	7560769	サポートフレームCOMP		1	1	1		75615043511
2	9011774	ホルト	M12X90 P1.5 8T	2	2	2		
3	9210012	Sワッシャ	M12	2	2	2		
4	9140513	ナット	M12 P1.5 4T	2	2	2		
5	7560759	シールドカバーCOMP(ラベル)		1	1	1		75615048000
6	9140513	ナット	M12 P1.5 4T	2	2	2		
7	9210012	Sワッシャ	M12	2	2	2		
8	9011751	ホルト	M12X30 P1.5 8T	2	2	2		
9	9240112	ザガネ	M12	2	2	2		
10	9210012	Sワッシャ	M12	2	2	2		
11	7560707	シールドカバーステー		2	2	2		75615044500
12	9011751	ホルト	M12X30 P1.5 8T	4	4	4		
13	9210012	Sワッシャ	M12	4	4	4		
14	7560708	ガイドプレート		1	1	1		75615044600
15	7662442	カラー12.7X17.3X5		1	1	1		76639142900
16	9011760	ホルト	M12X35 P1.5 8T	1	1	1		
17	9240112	ザガネ	M12	1	1	1		
18	9210012	Sワッシャ	M12	1	1	1		
19	9140513	ナット	M12 P1.5 4T	1	1	1		
20	7560709	カバーサポート		1	1	1		75615044700
21	9500201	テラーピン	φ12X35L	1	1	1		
22	9480062	Rピン(スケドメツキ)	φ12 55135-12000	1	1	1		
23	9011751	ホルト	M12X30 P1.5 8T	1	1	1		
24	9240112	ザガネ	M12	1	1	1		
25	9210012	Sワッシャ	M12	1	1	1		
26	9993948	ケイコク・チュウイ(アセ)		1	1	1		99912051001
1~26		シールドカバーブASSY		1	1	1		75615040200

10. スライドカバー部

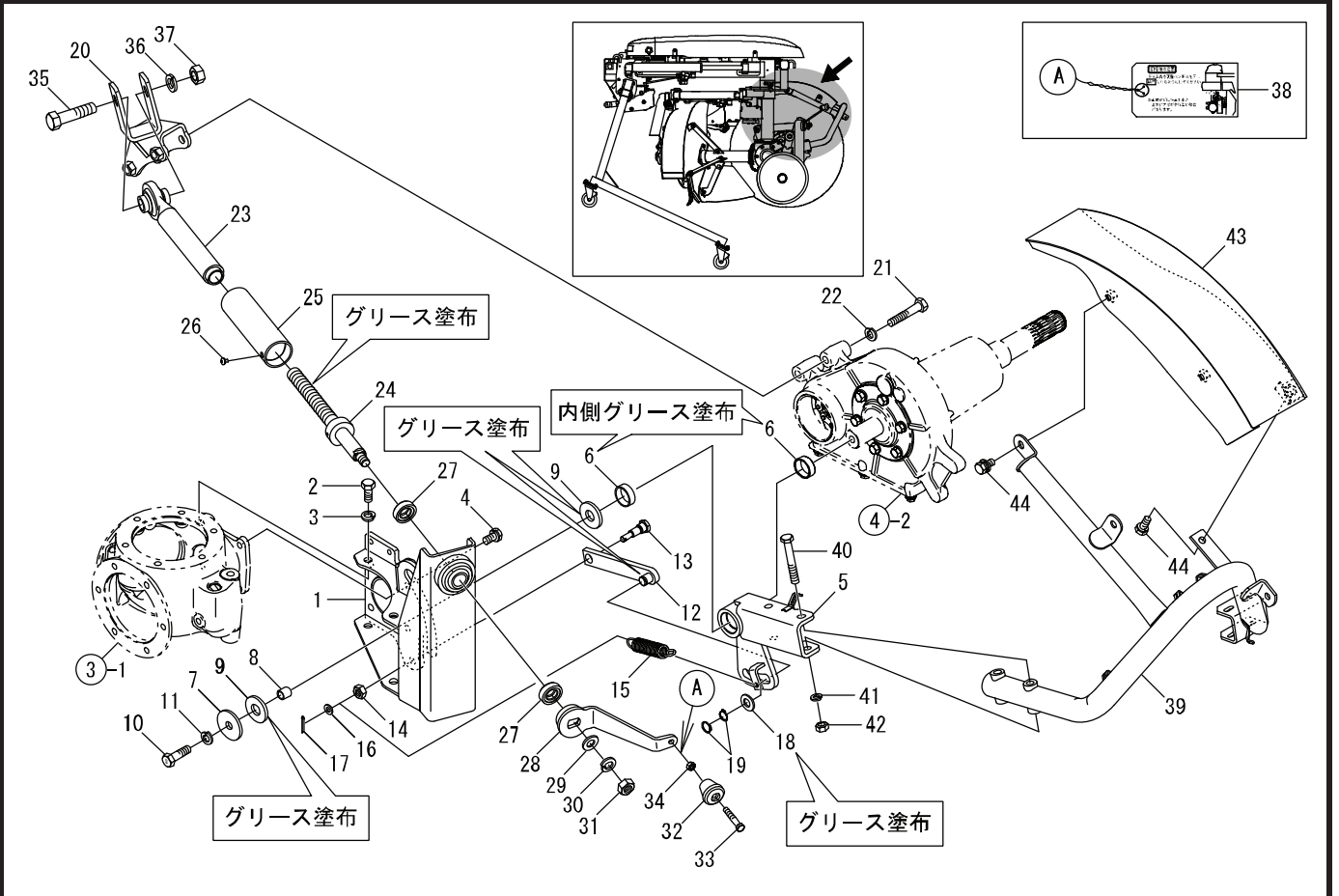
XRS-1



見出番号	部品コード	部品名	規格	1台分個数						実施機番	備考
				751	851	751B					
1	7662290	スライドカバー-COMP		1	1	1					76643045312
2	4800781	ロックピン12	PS-8	1	1	1					48020944201
3	7663100	スライドカバー-ゴム		1	1	1					76670147000
4	7663122	ゴムオサエプレート		1	1	1					76670147101
5	7660309	オサエカナク	AR-S	6	6	6					76605041300
6	9070658	サラネン(+)	M10X30 P1.5	6	6	6					
7	9210010	Sワッシャ	M10	6	6	6					
8	9140705	コガタナット	M10 P1.5	3	3	3					
9	7662925	アームシテンザ-COMP.A		1	1	1					76666047800
10	9020912	コガタボール2P	M10X20 P1.5 7T	3	3	3					
11	7560710	スイングアーム2		2	2	2					75615045000
12	7660911	アームシテンザ-COMP.B	BR751DM	1	1	1					76633041800
13	9240016	ザガネコガタマル	M16	4	4	4					
14	9371017	ストップリング	S17	4	4	4					
15	7560763	サイドカバー		1	1	1					75602144111
16	7560445	ロックピンブラケット		1	1	1					75610044800
17	9020911	コガタボール2P	M10X25 P1.5 7T	2	2	2					
18	7560446	ロックピン		1	1	1					75610044900
19	7560447	スプリング		1	1	1					75610045000
20	9320325	スプリングピン	φ3X25L	1	1	1					
21	7560305	サイドカバー-ゴム		1	1	1					75602144201
22	9140705	コガタナット	M10 P1.5	3	3	3					
23	7662927	カイドウプレート		1	1	1					76666048100
24	4800782	ロックピン8	PS-8	1	1	1					48020944301
25	7560760	EXサイドカバー(ラベル)		1	1	1					75615048100
26	9993950	チュウイ(トラム)		1	1	1					99913101001
27	9020912	コガタボール2P	M10X20 P1.5 7T	2	2	2					
28	9660010	Sワッシャ	M10	1	1	1					

11. ドラムカバー部

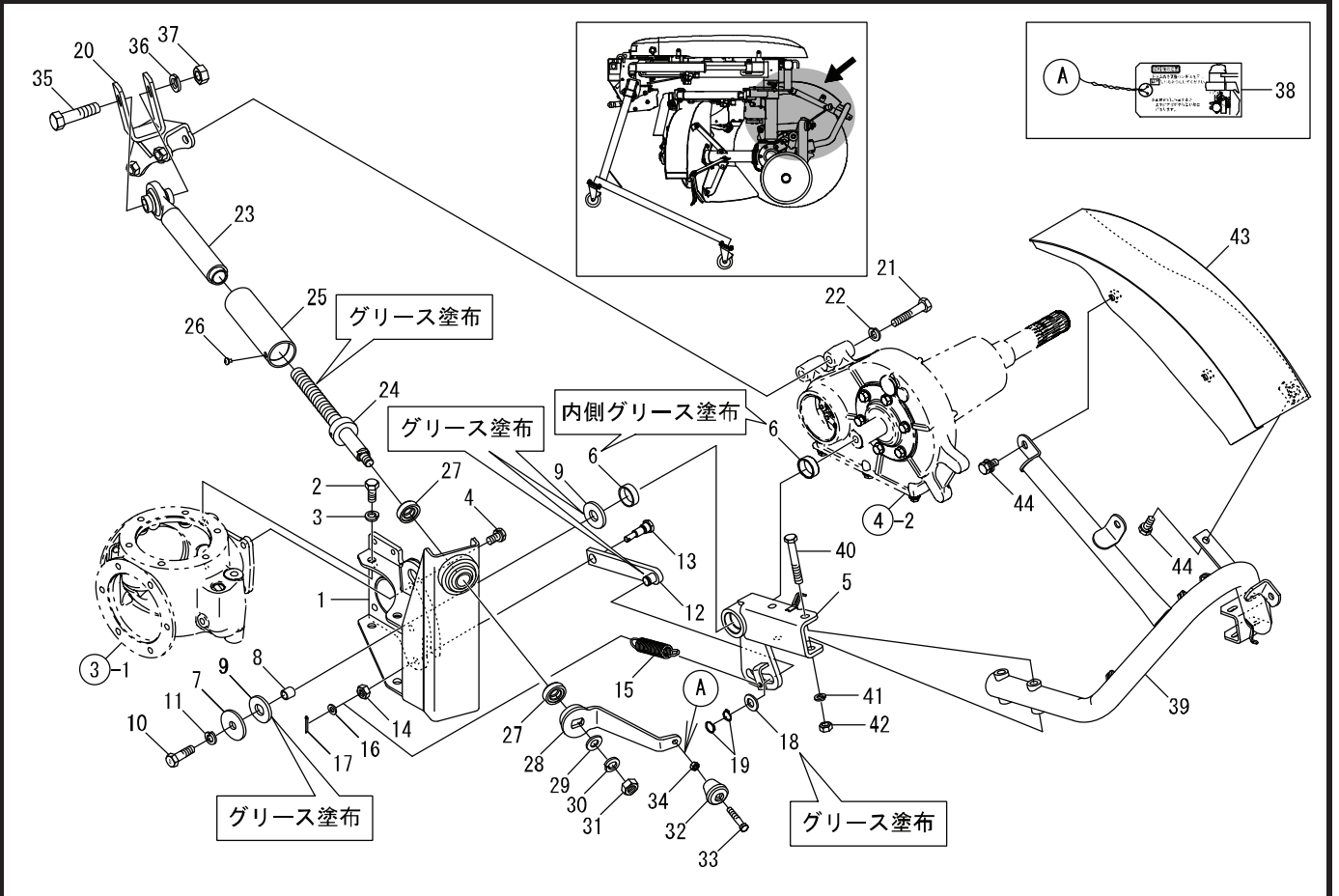
XRS-1



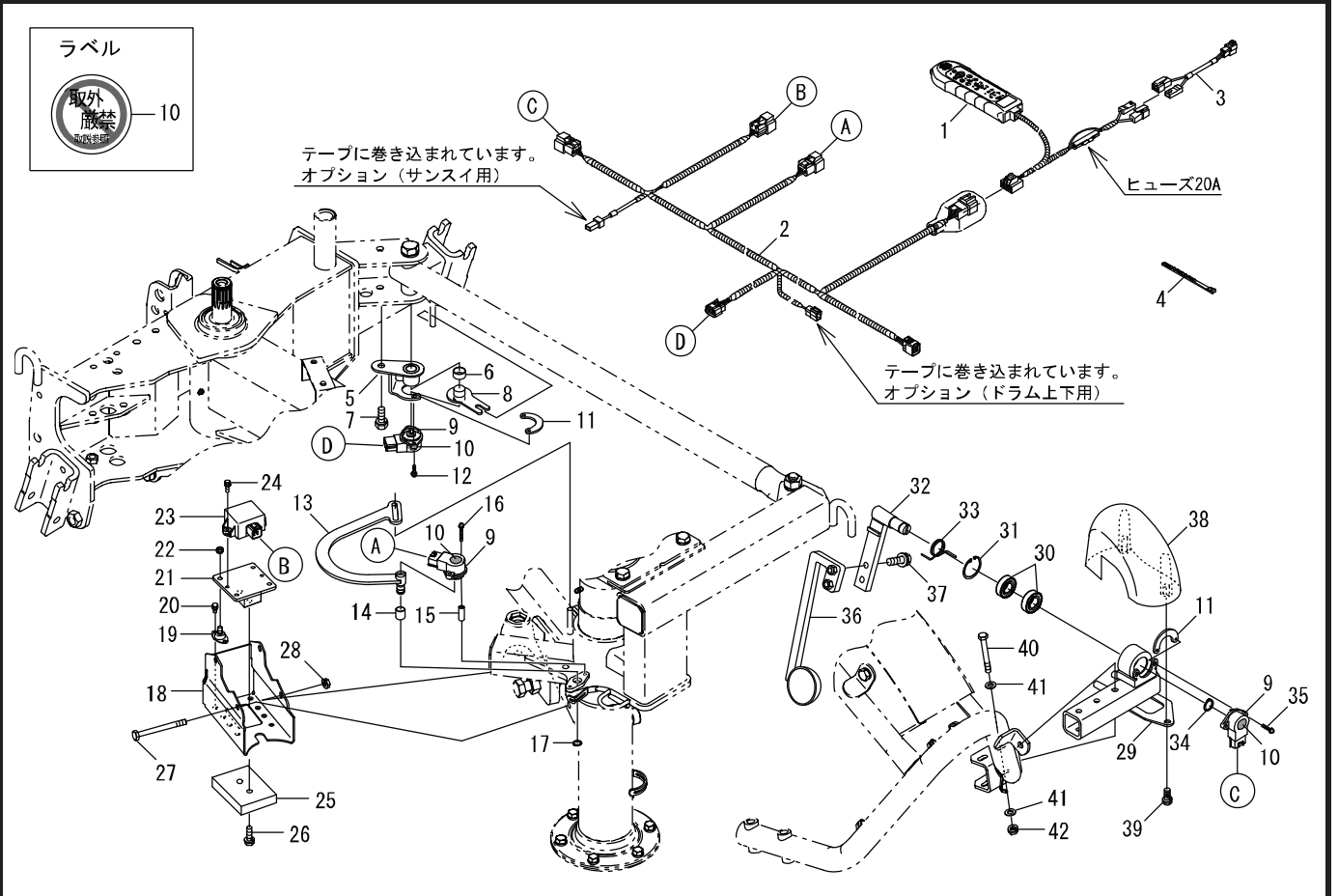
見出番号	部品コード	部品名	規格	1台分個数						実施機番	備考
				751	851	751B					
1	7560712	ガイドシテンザCOMP		1	1	1					75615045500
2	9011758	ボルト	M12X25 P1.5 8T	4	4	4					
3	9210012	Sワッシャ	M12	4	4	4					
4	9020912	コガタボルト2P	M10X20 P1.5 7T	4	4	4					
5	7560713	リンクアームCOMP		1	1	1					75615046300
6	7560147	DUブッシュ	LFB3012	2	2	2					LFB30120000
7	7890038	ザガネ 13X50X4.5	ST18	1	1	1					78920011400
8	7900051	カラー 12.7X17.3X16	D551	1	1	1					79030130300
9	7560098	スライドカラー		2	2	2					75600048300
10	7560714	コーティングボルト		1	1	1					75615046600
11	9210012	Sワッシャ	M12	1	1	1					
12	7560715	リンクロッド		1	1	1					75615046400
13	7560716	シテンボルト		1	1	1					75615046500
14	9140513	ナット	M12 P1.5	1	1	1					
15	7560717	スプリング		1	1	1					75615046702
16	9240108	ザガネ	M8	1	1	1					
17	9300017	ワリピン	2.5X20L	1	1	1					
18	9240014	ザガネ コガタマル	M14	1	1	1					
19	9371015	ストップリング	S15	2	2	2					
20	7560718	シテンザCOMP		1	1	1					75615046800
21	9011770	ボルト	M12X70 P1.5 8T	2	2	2					
22	9210012	Sワッシャ	M12	2	2	2					
23	7662930	チョウセイパイプ		1	1	1					76666049001
24	7560719	チョウセイネジ		1	1	1					75615046900
25	7560087	ネジカバー		1	1	1					75600044901
26	9070011	マルコネジ(+2P)	M5X8 P0.8	1	1	1					
27	9380032	ベアリング		2	2	2					9380032
28	7560720	ゲージハンドル		1	1	1					75615047000
29	9240114	ザガネ	M14	1	1	1					
30	9210014	Sワッシャ	M14	1	1	1					

11. ドラムカバー部

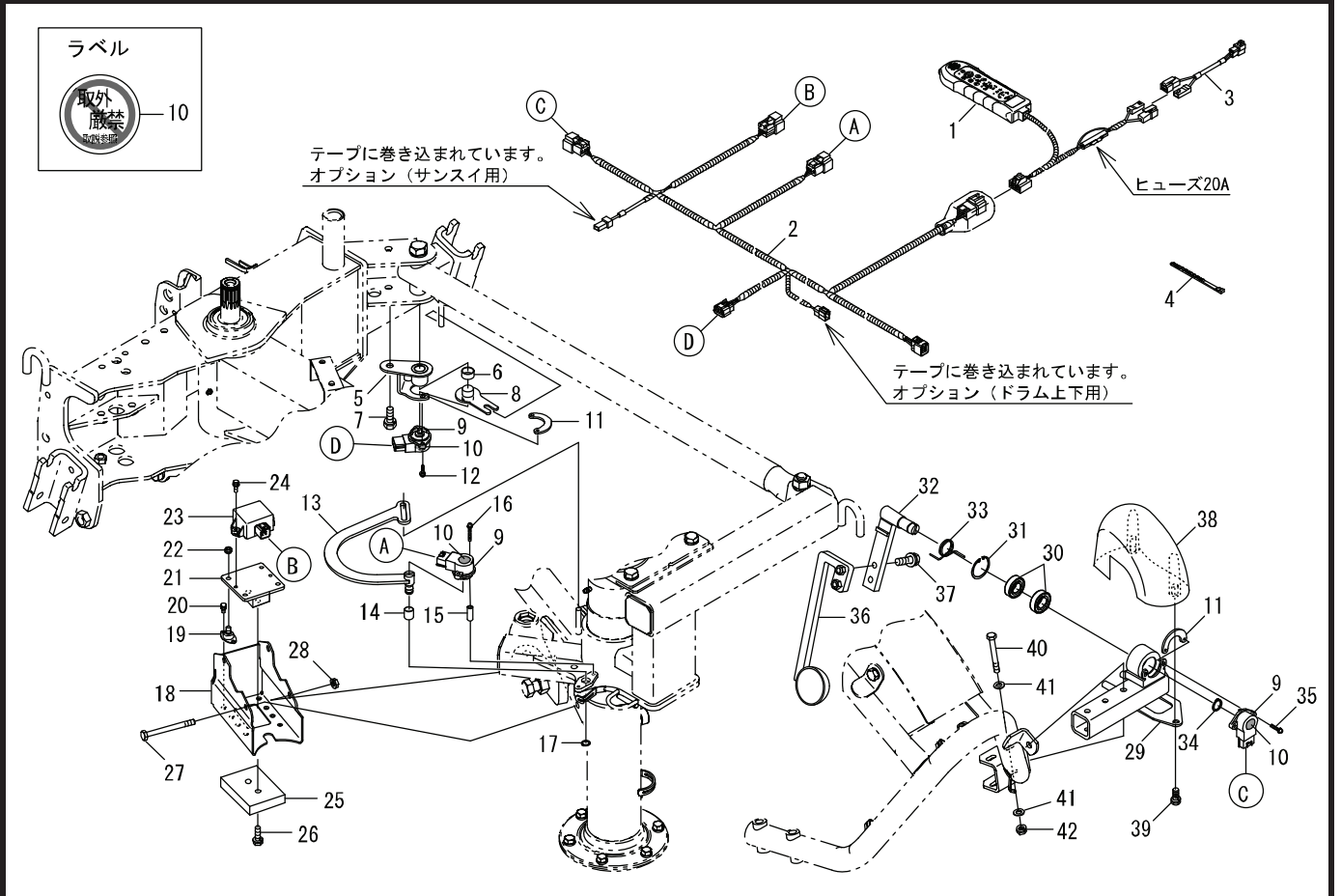
XRS-1



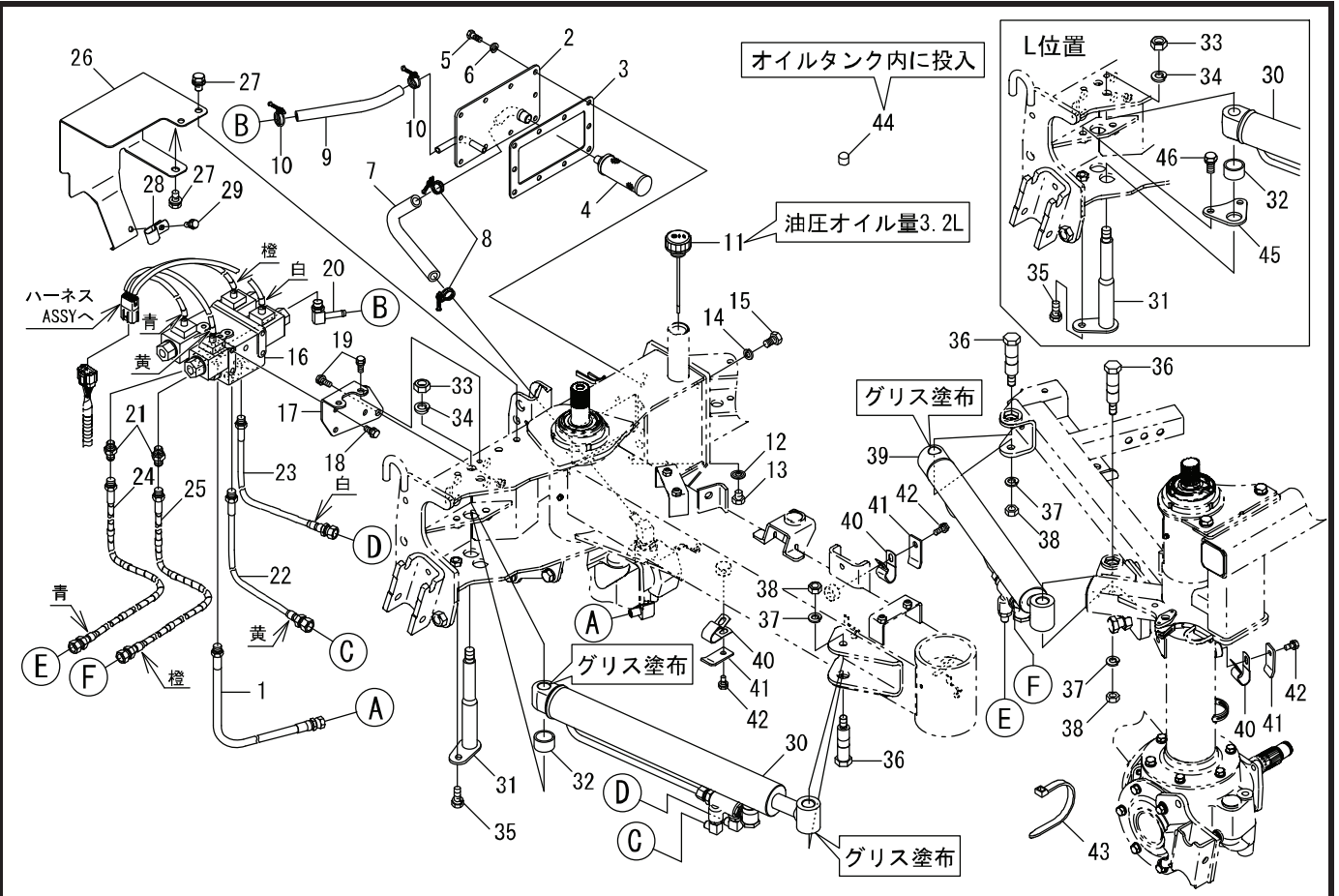
見出番号	部品コード	部品名	規格	1台分個数			実施機番	備考
				751	851	751B		
31	9140516	ナット	M14 P1.5	1	1	1		
32	3230059	グリップ (E155)	753-41-752-800	1	1	1		32306009000
33	3230060	グリップネジ	E155 M8X50 P1.25	1	1	1		32306010000
34	9140703	コガタナット	M8 P1.25	1	1	1		
35	9012000	ボルト	M18X80 P1.5 8T	1	1	1		
36	9210018	Sワッシャ	M18	1	1	1		
37	9140522	ナット	M18 P1.5	1	1	1		
38	7560210	チュウイェフ		1	1	1		75600045611
39	7560721	センササポートCOMP		1	1	1		75615047500
40	9011775	ボルト	M12X75 P1.5 8T	2	2	2		
41	9210012	Sワッシャ	M12	2	2	2		
42	9140513	ナット	M12 P1.5	2	2	2		
43	7560722	ドラムカバーCOMP		1	1	1		75615047600
44	9020912	コガタボルト2P	M10X20 P1.5 7T	3	3	3		



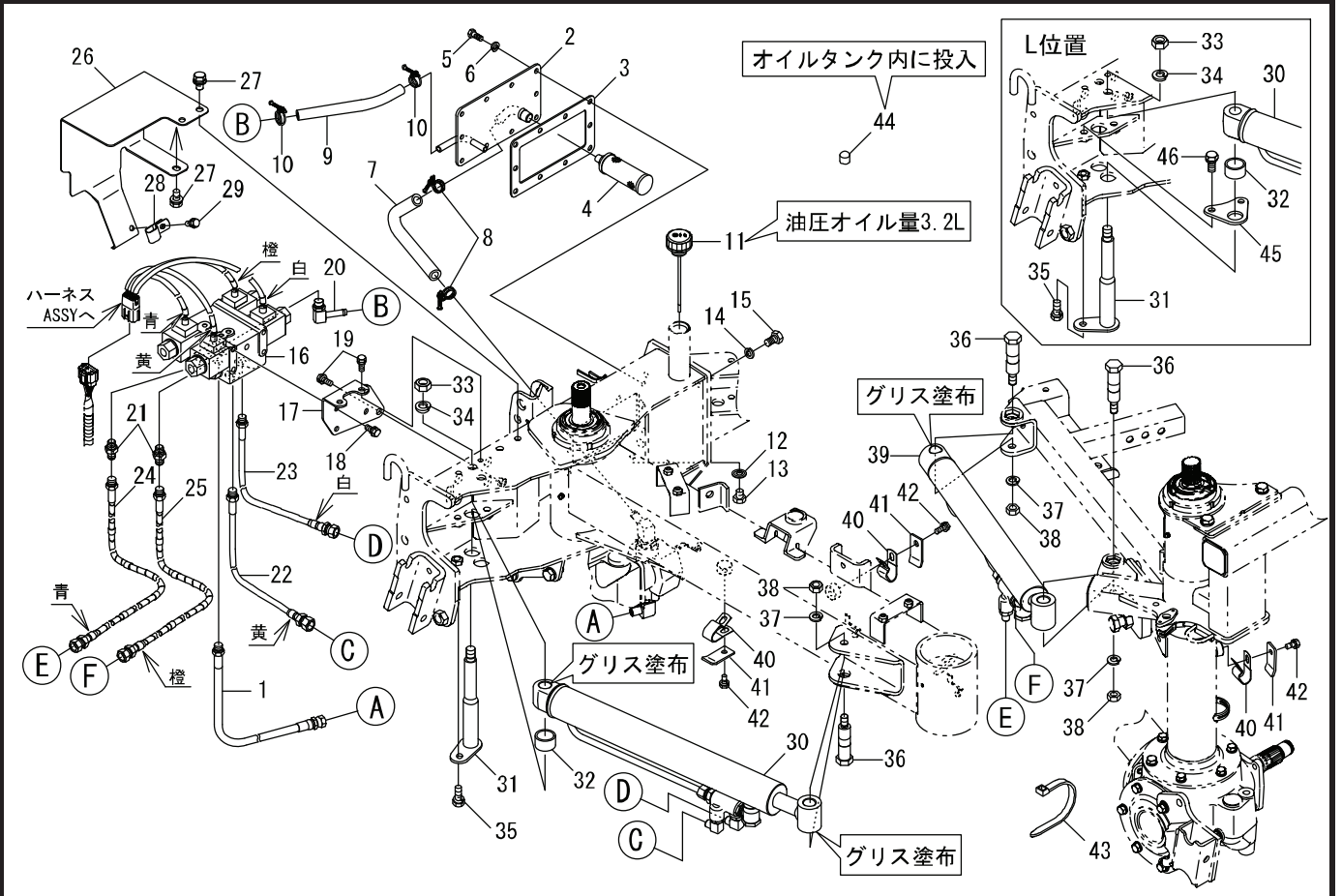
見出番号	部品コード	部品名	規格	1台分個数						実施機番	備考
				751	851	751B					
1	7560761	コントローラキット(XRS)		1	1	1					75615055001
2	7560731	ハーネス		1	1	1					75615052003
3	7560473	ハーネス2		1	1	1					75600051112
4	7840059	ソクセンバンド RF250	SB45F	1	1	1					78920018500
5	7560656	センサステー		1	1	1					75600051222
6	9730032	DUフッシュ(LFB1810)	MB1810DU	1	1	1					
7	9020911	コガタボルト2P	M10X25 P1.5 7T	1	1	1					
8	7560108	センサアームA		1	1	1					75600051302
9	7560255	センサキット(見出番号10ラベル含む)	T1063-3230-5	3	3	3					75600051400
10	9994186	トリハスシゲンキン		3	3	3					99905321000
11	7560110	センサナット		2	2	2					75600051500
12	9070012	マルコネジ(+) 3P	M4X16 P0.7	2	2	2					
13	7560770	センサアームB		1	1	1					75600051724
14	7630201	DUフッシュ(LFB1215)	MB1215DU	1	1	1					MB1215DU
15	7560233	カラー4.8*8*24		2	2	2					75600053210
16	9070013	マルコネジ(+) 3P	M4X40 P0.7	2	2	2					
17	9371012	ストップリング	S12	1	1	1					
18	7560733	ACセンサケース		1	1	1					75615052400
19	7560114	ホウシゴム	OLL-2840	4	4	4					75600051900
20	9000014	ボルト(+) 2P	M5X10 P0.8 4T	8	8	8					
21	7560115	ACセンサステー		1	1	1					75600052000
22	9150303	ナット(SWツキ)	M5 P0.8	4	4	4					
23	7560734	ACセンサASSY		1	1	1					75615052500
24	9000023	ボルト(+) 4T3P	M5X16 P0.8 4T	2	2	2					
25	7560117	ウエイト		1	1	1					75600052400
26	9020948	コガタボルト2P	M8X25 P1.25 7T	2	2	2					
27	9020938	コガタボルト	M8X90 P1.25 7T	2	2	2					
28	9150358	コガタナット(SW)	M8 P1.25	2	2	2					
29	7560319	センシングブラケットCOMP		1	1	1					75602152300
30	9380201	ベアリング		2	2	2					



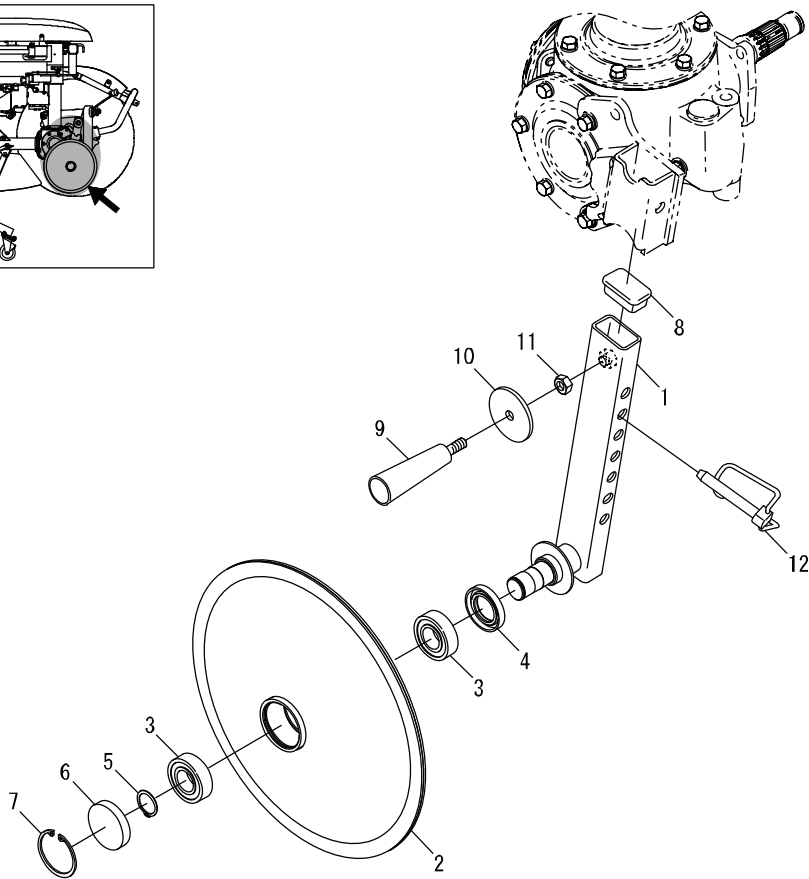
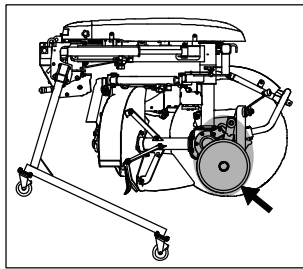
見出番号	部品コード	部品名	規格	1台分個数						実施機番	備考
				751	851	751B					
31	9372035	ストップリング	H35	1	1	1					
32	7560492	センシングアームA		1	1	1					75600052613
33	7560493	スプリング		1	1	1					75600052711
34	9371017	ストップリング	S17	1	1	1					
35	9070012	マルコネジ(+) 3P	M4X16 P0.7	2	2	2					
36	7560122	センシングアームB		1	1	1					75600052901
37	9021055	コガタボルト2P	M8X35 P1.25 7T	2	2	2					
38	7560320	センサカバー		1	1	1					75602152500
39	9020946	コガタボルト2P	M8X16 P1.25 7T	2	2	2					
40	9020943	コガタボルト	M8X65 P1.25 7T	2	2	2					
41	9240108	ザガネ	M8	4	4	4					
42	9150358	コガタナット(SW)	M8 P1.25	2	2	2					



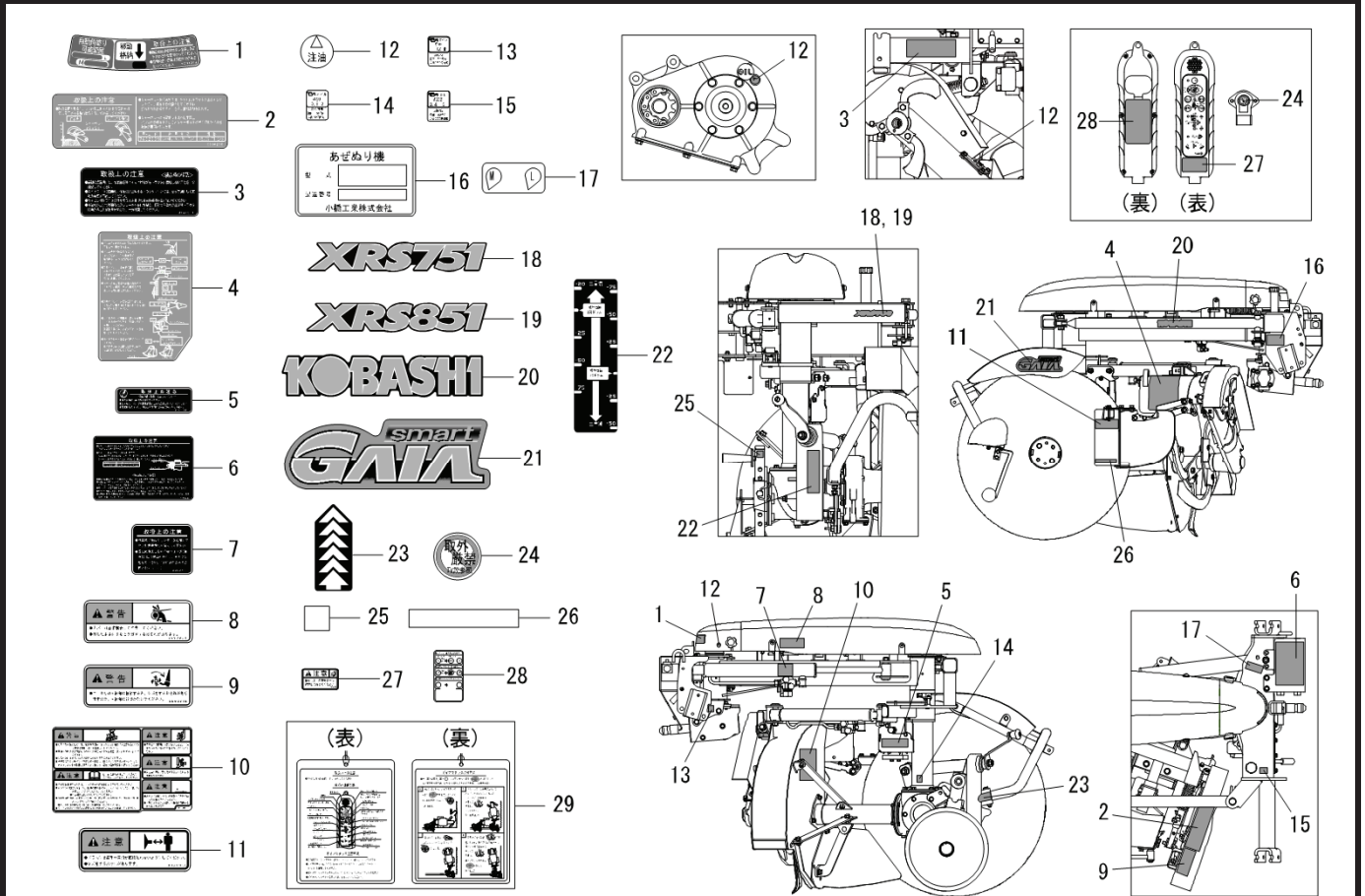
見出番号	部品コード	部品名	規格	1台分個数					実施機番	備考
				751	851	751B				
1	7560123	ユアツホース560		1	1	1				75600055400
2	7560735	タンクカバー		1	1	1				75615053000
3	7560736	パッキン		1	1	1				75615053100
4	7560227	ストレーナー	KNF03(ニップルナシ)	1	1	1				75600057600
5	9030011	フランジツキボルト	M8X16 P1.25 4T	10	10	10				
6	9660008	シールワッシャ	M8 WF	10	10	10				
7	7560126	タイコホース12X300		1	1	1				75600055700
8	7640212	ワイヤホースバンド	ヨビケイ20	2	2	2				76400060700
9	7560127	タイコホース9X220		1	1	1				75600055800
10	7560128	ワイヤホースバンド17	ヨビケイ17	2	2	2				75600055900
11	7560129	エアブリーザ	KRM-AB-G3-0	1	1	1				75600056000
12	9660010	シールワッシャ	M10 WF	1	1	1				
13	9023153	コガタボルト	M10X12 P1.5 7T	1	1	1				
14	9660012	シールワッシャ	M12 WF	1	1	1				
15	9011756	ボルト	M12X20 P1.5 8T	1	1	1				
16	7560390	バルブASSY		1	1	1				75610055201
17	7560764	バルブブラケット		1	1	1				75600056211
18	9020946	コガタボルト2P	M8X16 P1.25 7T	4	4	4				
19	9020947	コガタボルト2P	M8X20 P1.25 7T	3	3	3				
20	7560163	ホースコネクタ 04-3/8 オス90°		1	1	1				75600057500
21	7630621	ザツキアダプタ PF1/4		2	2	2				76300721200
22	7560132	ユアツホース650Y		1	1	1				75600056302
23	7560133	ユアツホース650W		1	1	1				75600056403
24	7560737	ユアツホース2400L		1	1	1				75615053500
25	7560738	ユアツホース2400O		1	1	1				75615053600
26	7560768	バルブカバー		1	1	1				75600056724
27	9020908	コガタボルト3P	M10X20 P1.5 7T	3	3	3				
28	7560649	クリップWE11		1	1	1				75610056300
29	9020947	コガタボルト2P	M8X20 P1.25 7T	1	1	1				
30	7560739	オフセットシリンダASSY		1	1	1				75615053300



見出番号	部品コード	部品名	規格	1台分個数					実施機番	備考
				751	851	751B				
31	7560139	シリンダピン		1	1	1				75600056902
32	7560140	カラ-27.6X34X20		1	1	1				75600057301
33	9140516	ナット	M14 P1.5 4T	1	1	1				
34	9210014	Sワッシャ	M14	1	1	1				
35	9020911	コガタボルト2P	M10X25 P1.5 7T	1	1	1				
36	7560142	シリンダピン2		3	3	3				75600057102
37	9210012	Sワッシャ	M12	3	3	3				
38	9290021	Uナット	M12 P1.5 4T	3	3	3				
39	7560740	センカイシリンダ ASSY		1	1	1				75615053701
40	7560649	クリップWE11		3	3	3				75610056300
41	7560741	オサエイタ		3	3	3				75615053900
42	9020947	コガタボルト2P	M8X20 P1.25 7T	3	3	3				
43	7840059	ソクセンバンド RF250	SB45F	1	1	1				78920018500
44	7560229	マグネット	ネオジウム15X5	1	1	1				75600057700
45	7560742	シリンダLプレート		1	1	1				75615053800
46	9020911	コガタボルト2P	M10X25 P1.5 7T	2	2	2				



見出番号	部品コード	部品名	規格	1台分個数			実施機番	備考
				751	851	751B		
1	7560743	コールドアームCOMP		1	1	1		75615061000
2	7560744	コールドCOMP		1	1	1		75615061200
3	9380294	ベアリング		2	2	2		
4	9350361	オイルシール	TC 32.52.8	1	1	1		
5	9371025	ストップリング	S25	1	1	1		
6	9650039	ホアブラグ(ツバナン)	RCA 52X10	1	1	1		
7	9372052	ストップリング	H52	1	1	1		
8	7662944	ゴムキャップ	50X30X3.2	1	1	1		76666060200
9	7890290	グリップ	ST M10X23	1	1	1		78920054600
10	7662945	ザガネ11X60T4.5		1	1	1		76666060300
11	9140705	コガタナット	M10 P1.5 4T	1	1	1		
12	7660299	ロックピン	AR-S	1	1	1		76605040313



見出番号	部品コード	部品名	規格	1台分個数					実施機番	備考
				751	851	751B				
1	9994208	トリアツカイ(サキョウ・カクノウ)		1	1	1				99905321100
2	9994263	トリアツカイ(テンパ)		1	1	1				99905322000
3	9994244	トリアツカイ(セツシヨク)		1	1	1				99905319312
4	9994735	トリアツカイ(チョウセイ・ストツパ)		1	1	1				99905323922
5	9994406	トリアツカイ(テンソウ)		1	1	1				99905324000
6	9994407	トリアツカイ(セツシヨク・ボルト)		1	1	1				99905317013
7	9994361	トリアツカイ(シリンダ)		1	1	1				99905317313
8	9993951	ケイコク(カバー)		1	1	1				99912053011
9	9993949	ケイコク(ロータリ)		1	1	1				99912052012
10	9993948	ケイコク・チュウイ(アセ)		1	1	1				99912051001
11	9993950	チュウイ(トラム)		1	1	1				99913101001
12	9991556	チュウユ		3	3	3				99910201000
13	9993104	キュウユ(0.5L)		1	1	1				99910477000
14	9993485	キュウユ(0.9L)		1	1	1				99910558000
15	9994434	キュウユ(VG3.2L)		1	1	1				99910660201
16	9994014	キバンプレート		1	1	1				99900594001
17	9993980	L-M		1	1	1				99910629000
18	9994530	XRS751		1		1				99914345900
19	9994531	XRS851			1					99914346000
20	9994225	KOBASHI		1	1	1				99900598700
21	9994438	SMARTGAIA		1	1	1				99914340500
22	9994437	カウンチョウセツ(XRS)		1	1	1				99910660900
23	9994452	ヤヅルシ		1	1	1				99910661400
24	9994186	トリハスシケンキン		3	3	3				99905321000
25	9994439	ハンシャテープ20X20(シロ)		1	1	1				99910660300
26	9993380	ハンシャテープ15X90(シロ)		1	1	1				99910525000
27	9994404	チュウイ(コントローラ)		1	1	1				99913107500
28	7560729	セツテイラベル		1	1	1				75615051701
29	7560745	ソウサホウホウパネル		1	1	1				75615080100

XRS/XRMの各種センサ故障診断方法

【センサ診断モード】

センサ診断モードは、センサ(ポテンシオメータ)とA/Cセンサ(ジャイロ)の状態を診断する機能ですが、コントローラが正常でないと適切な診断をすることは出来ません。

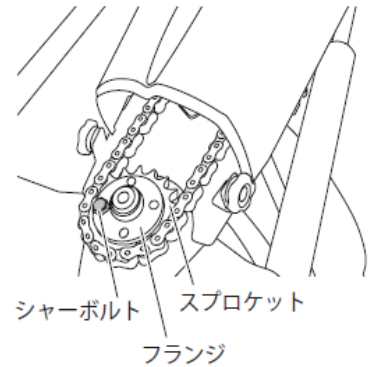
【診断状態】

作業機を診断状態にしないとセンサ(ポテンシオメータ)の診断が出来ません。必ず下記手順に沿って診断状態にしてください。

①準備

- 1) トラクタにガイアを装着しキャストを外した後、出来るだけ水平になるまで降ろす。(爪が地面と接触しないこと。)
- 2) オフセットチェンカバーを外してシャーボルトを外し、フランジの穴からスプロケットとフランジの間に油が入り込むように油を十分注油した後、オフセットチェンカバーを取付ます。(図1)

(図1)



- 3) オフセットシリンダ取付位置が「M」であることを確認する。(図2)
 - * 取付位置が「L」の場合は、「M」に変更してください。
 - * 「M」位置への変更手順は、XR751の取扱い説明書を参照してください。

(図2)



②センサ診断モード切替え

- 1) コントローラの裏側にあるゴムキャップAを取外します。
 - * ゴムキャップAは設定後取付けるので、大切に保管しておいてください。
- 2) 「ガイアマチック調整」ダイヤルの矢印を「診断モード」に合わせます。
- 3) コントローラの電源を入れます。



「ガイアマチック調整」ダイヤル

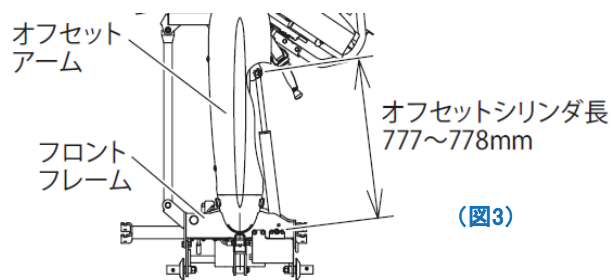
③診断姿勢

- 1) PTOを入れ、PTO回転速度400rpm程度にします。
- 2) オフセットシリンダ長(固定ボルトの芯間寸法)が右図になるようにオフセット「内」「外」ボタンで調整します。(図3)

- 3) ドラム回転「左」ボタンを押しドラムシリンダが動かなくなり、必ずバルブから「ピー」とリリース音が鳴っていることを確認してから操作を止め、PTOを切り、エンジンを止めます。

リリース音が鳴らない場合は、オフセットセンサのカブラを外し、再度上記操作を行ってください。
調整後は、必ずカブラを接続してください。

(図3)のように、フロントフレームとオフセットアームが90°になります。

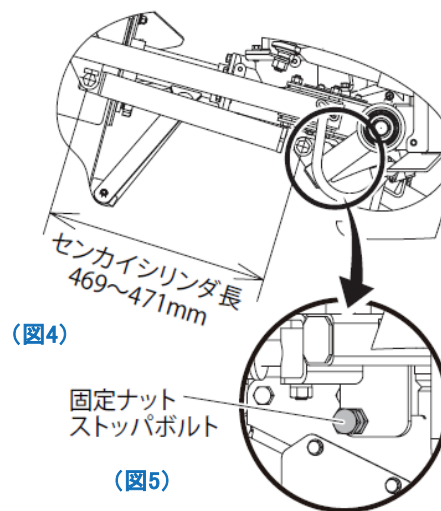


- 4) センカイシリンダ長(固定ボルトの芯間寸法)が右図の範囲に入っているか確認します。(図4)

<シリンダ長が範囲内の場合>
この状態が診断姿勢となります。

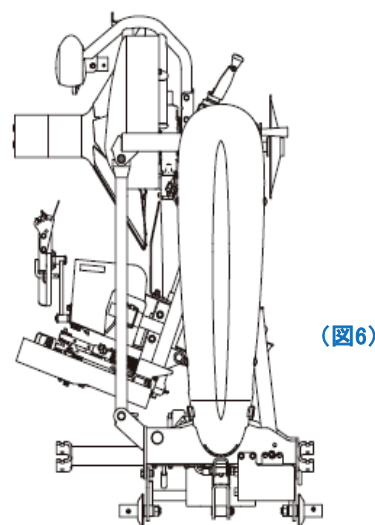
<シリンダ長が範囲外の場合>

- i) A/Cセンサケースの上方にあるナットを緩めた後ストップボルトを緩めます。(図5)
- ii) PTOを入れ、ドラム回転「右」「左」でシリンダ長を上記範囲に調整します。ドラム回転「左」ボタンが動作しない場合はオフセットセンサのカブラを外して調整してください。
調整後は、必ずカブラを接続してください。
- iii) ストップボルトがフレームに接触するまで締め込み、しっかりナットで固定します。
- iv) ドラム回転「左」を数秒間押した後、再度シリンダ長を測定し範囲内であることを確認します。



- 5) PTOを切り、エンジンを止め、コントローラの電源をONIにします。
これが診断状態となります。

最終的に(図6)のような姿勢になります。
(フロントフレームとオフセットアームが90°)



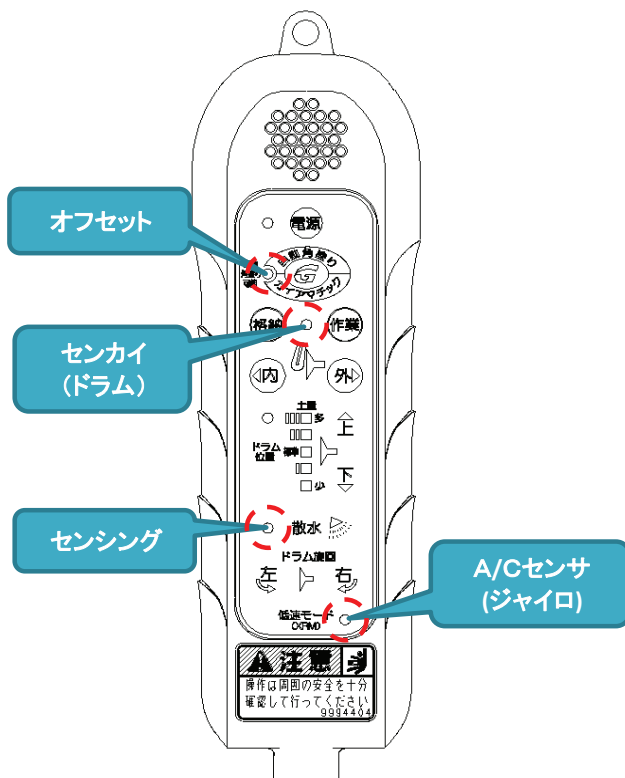
【診断方法】

センサの位置	LEDの状態			停止時LEDの状態		作動時LEDの状態	
	点灯	点滅	消灯	点灯	消灯	点灯	消灯
オフセット	問題なし	ガイアの動きに問題があれば再設定	問題あり	—	—	—	—
センカイ (ドラム)	問題なし	ガイアの動きに問題があれば再設定	問題あり	—	—	—	—
センシング	問題なし	ガイアの動きに問題があれば再設定	問題あり	—	—	—	—
A/Cセンサ (ジャイロ)	—	—	—	問題なし	問題あり	問題あり	問題なし

※診断モードにして診断を行います。

※LEDランプでセンサの状態を診断します。センサ (ポテンシオメータ) とA/Cセンサ (ジャイロ) はLED点灯状態で診断します。

※診断結果より下記異常が考えられるので、①から順に確認を行って対応してください。



①センサ (ポテンシオメータ) の診断

LED	診断結果	対処方法
点灯	正常	—
点滅	①センサ (ポテンシオメータ) 構成部品の変形、破損	外観チェック後、不具合部品の交換
	②基準のズレ	センサ (ポテンシオメータ) の再調整及びコントローラの再設定
	③センサ (ポテンシオメータ) 破損	センサ (ポテンシオメータ) 単体検査
消灯	①ハーネスの断線	外観チェック後、ハーネス導通チェック
	②センサ (ポテンシオメータ) 構成部品の変形、破損	外観チェック後、不具合部品の交換
	③センサ (ポテンシオメータ) 破損	センサ (ポテンシオメータ) 単体検査

※センサ (ポテンシオメータ) 破損が疑われる場合は、センサ (ポテンシオメータ) 単品の詳細検査をして最終的に破損有無を確認してください。

②A/Cセンサ (ジャイロ) の診断

状態	低速モードLED	診断結果	対処方法
静止状態	LED点灯	正常	—
	LED消灯	①ハーネス断線 ②A/Cセンサ (ジャイロ) 破損	外観チェック後、ハーネス導通チェック A/Cセンサ (ジャイロ) 交換
回転状態	LED消灯	正常	—
	LED点灯	①防振ゴムの破損 ②A/Cセンサ (ジャイロ) 破損	防振ゴムの交換 A/Cセンサ (ジャイロ) 交換

※回転状態とは、ドラム回転「右」「左」を押してドラムシリンダを動かしてドラム部が旋回している状態のことです。

※静止状態、回転状態どちらか一方でも異常ができれば、原因を追究してください。

XRS/XRMオフセットセンサ交換手順書

センサ構成部品

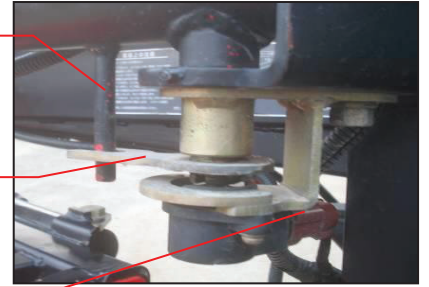
センサ(ポテンショメータ)を構成している周辺部品が変形、破損していると、センサが誤ったセンシングをしてしまうため、以下に記載されている部品に異常がないか確認をします。

【オフセットセンサ周辺部品】

- 1) センサステー
- 2) オフセットリンクBの丸棒部分
- 3) センサアームA
- 4) ブッシュ

オフセットリンクB
(丸棒部分)

センサアームA



センサステー

センサ(ポテンショメータ)交換方法

【セットアップ状態】

◆センサの交換を行うには、必ず作業機をセットアップ姿勢にしてください。

*** セットアップ姿勢でない状態でオフセットセンサの設定を行うと、天場処理部が油圧ポンプ等と干渉し、破損します。**

*** オフセットシリンダ取付位置が「M」であることを確認する。取付位置が「L」の場合は、「M」に変更してください。「M」位置への変更手順は、XRS/XRMの取扱い説明書を参照してください。**



- 1) 制御ボックスを診断モードにして下さい。

- ① コントローラの裏側にあるゴムキャップAを取外します。

* ゴムキャップAは設定後取付けるので、大切に保管しておいてください。

- ② 「ガイアマチック調整」ダイヤルの矢印を「診断モード」に合わせます。

- ③ コントローラの電源を入れます。

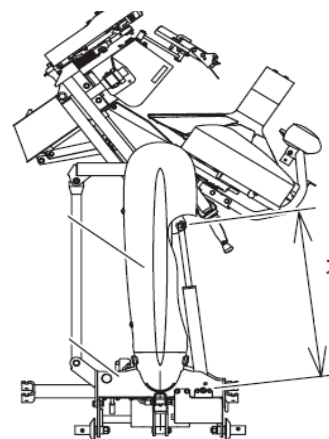
ゴムキャップA



「ガイアマチック調整」ダイヤル

- 2) PTOを入れ、PTO回転速度400rpm程度にします。
- 3) オフセットシリンダ長(固定ボルトの芯間寸法)が右図になるようにオフセット「内」「外」ボタンで調整します。(図1)
- 4) ドラム回転「右」ボタンを押し旋回シリンダが一番伸びた状態になり、バルブから“ピー”とリリース音が鳴っていることを確認してから、PTOを切りエンジンを止めます。

(図1)



オフセットシリンダ長
777~778mm

(図1)のように、フロントフレームとオフセットアームが90°で、且つ、旋回シリンダが一番伸びた状態になります。

*** これがオフセットセンサのセットアップ姿勢になります。**

【オフセットセンサ交換】

- 1) セットアップ姿勢になっていることを確認した後、カプラ、マルコネジを外しセンサ(ポテンシオメータ)を取外します。
- 2) 新品センサのカプラの向きがセンサアームAと同じ方向になるように持ちます (図2)。

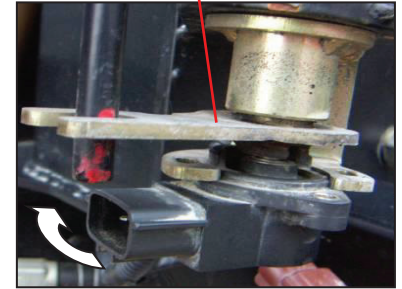
(図2)



- 3) センサを下側からセンサアームAに差込み、センサを矢印の方向に回転させ (図3)、マルコネジとナットで仮止めします。

センサアームA

(図3)

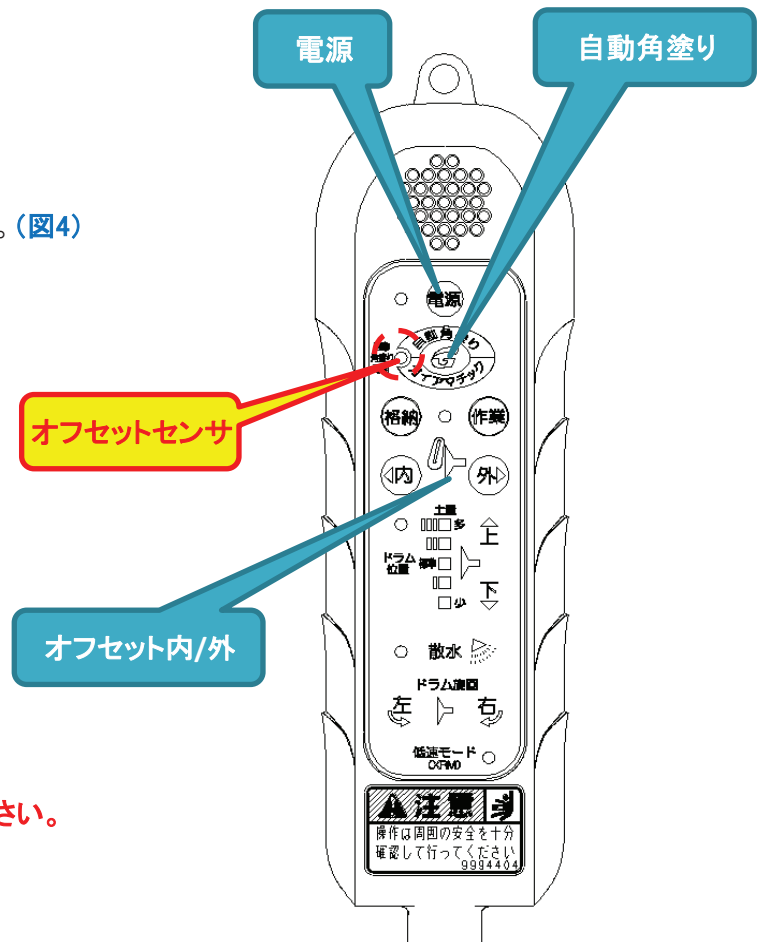
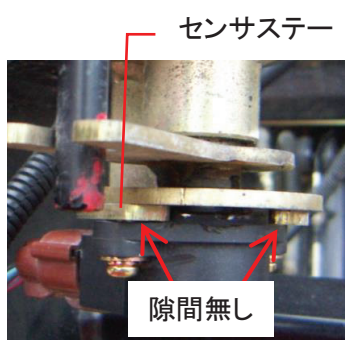


※センサを矢印と逆方向に回転させると破損します。

- 4) カプラを接続します。

- 5) カルコンの電源を入れ、右図の位置のLEDランプが点灯する位置まで、センサを左右どちらかにゆっくり回転させた後、マルコネジを左右均等に締め込んでいき固定します。センサステーとセンサの間に隙間が無いか確認します。(図4)

(図4)



* この後オフセットセンサの設定をしてください。

【オフセットセンサの設定】

*** オフセットシリンダ取付位置が「M位置」でないと設定できません。**

「セットアップ姿勢」になっているか再度確認します。

1) オフセットシリンダ長A(固定ボルトの芯間寸法)が777~778mmになるようにオフセット「内」「外」ボタンで調整します(図5)。

2) ドラム部が最大回転状態(図5)になっていることを確認して、コントローラの電源をOFFします。ドラム向きが(図5)のようにない場合は、ドラム回転「右」を動かなくなるまで押してから電源をOFFにしてください。

3) 「自動角塗り」ボタンを押しながら電源をONします。“設定変更しました”と音声が出て(ブザーモードの場合は“ピッ” “ピッ”と2回鳴ります)、この状態の設定が完了します。

4) オフセット「外」ボタンを動かなくなるまで押し、(図6)のようになっていることを確認してカルコンの電源をOFFします。(オフセットシリンダ最伸状態)

5) オフセット「外」ボタンを押しながら電源をONします。ブザーが“設定変更しました”と音声が出て(ブザーモードの場合は“ピッ” “ピッ”と2回鳴ります)、この状態の設定が完了します。

6) オフセット「内」ボタンを動かなくなるまで押し、(図7)のようになっていることを確認してカルコンの電源をOFFします。(オフセットシリンダ最縮状態)

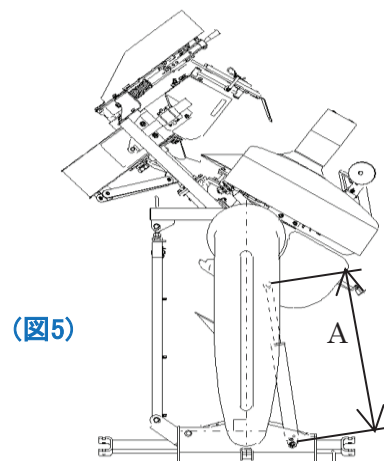
7) オフセット「内」ボタンを押しながら電源をONします。ブザーが“設定変更しました”と音声が出て(ブザーモードの場合は“ピッ” “ピッ”と2回鳴ります)、この状態の設定が完了します。

8) これで全ての設定が完了しました。
PTO、エンジンを切り、カルコンの電源をOFFにしてください。

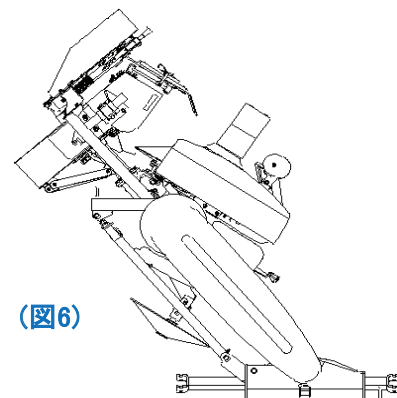
9) ラベルを参考にしながら、ガイアマチック調整ダイヤルを移動させてください。

10) ゴムキャップAを取付けて下さい。

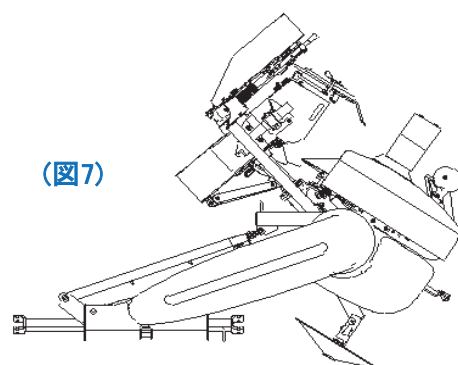
11) 格納ボタンを押して、格納状態に戻して下さい。



(図5)



(図6)



(図7)



「ガイアマチック調整」ダイヤル



XRS/XRM旋回センサ交換手順書

センサ構成部品

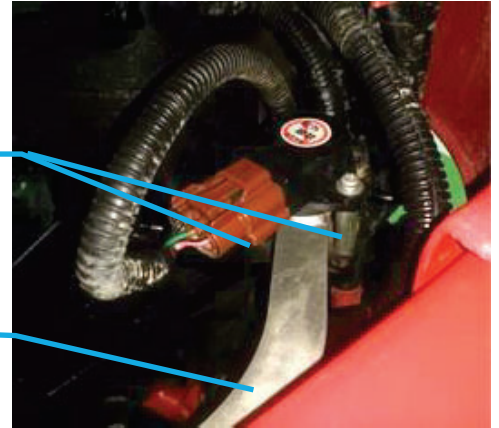
センサ(ポテンシオメータ)を構成している周辺部品が変形、破損していると、センサが誤ったセンシングをしてしまうため、以下に記載されている部品に異常がないか確認をします。

【センサ周辺部品】

- 1) センサ取付けカラー
- 2) センサアームB

カラ-2ヶ

センサアームB



センサ(ポテンシオメータ)交換方法

旋回センサのみの交換の場合は、シリンダ位置の調整は必要ありません。(「M」「L」どちらでもよい。)

【セットアップ状態】

◆センサの交換を行うには、必ず作業機をセットアップ姿勢にしてください。

1) 制御ボックスを診断モードにして下さい。

- ① コントローラの裏側にあるゴムキャップAを取外します。
* ゴムキャップAは設定後取付けるので、大切に保管しておいてください。
- ② 「ガイアマチック調整」ダイヤルの矢印を「診断モード」に合わせます。
- ③ コントローラの電源を入れます。

2) PTOを入れ、PTO回転速度400rpm程度にします。

3) ドラム回転「左」ボタンを押しドラムシリンダが動かなくなり、必ずバルブから“ピー”とリリース音が鳴っていることを確認してから操作を止め、PTOを切り、エンジンを止めます。

ゴムキャップA



「ガイアマチック調整」ダイヤル

リリース音が鳴らない場合は、オフセットセンサのカプラを外し、再度上記操作を行ってください。
調整後は、必ずカプラを接続してください。

- 4) センカイシリンダ長(固定ボルトの芯間寸法)が右図の範囲に入っているか確認します。(図1)

＜巡回シリンダ長が範囲内の場合＞
この状態が診断姿勢となります。

＜巡回シリンダ長が範囲外の場合＞

i) A/Cセンサーケースの上方にあるナットを緩めた後
ストップボルトを緩めます。(図2)

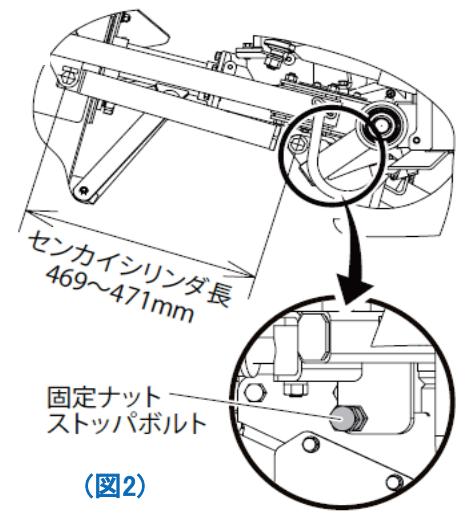
ii) PTOを入れ、ドラム回転「右」「左」で巡回シリンダ長を
上記範囲に調整します。ドラム回転「左」ボタンが動作しない
場合はオフセットセンサのカプラを外して調整してください。
調整後は、必ずカプラを接続してください。

iii) ストップボルトがフレームに接触するまで締め込み、
しっかりナットで固定します。

iv) ドラム回転「左」を数秒間押した後、再度巡回シリンダ長を
測定し範囲内であることを確認します。

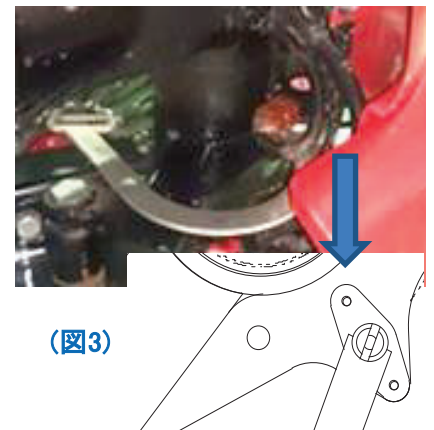
*** これが巡回センサのセットアップ姿勢になります。**

(図1)



【巡回センサ交換】

- 1) カプラーを取外し、マルコネジ2本を緩め、センサを取外します。(図3)



- 2) 新品センサを(図4)の方向になるように持ち、センサアームBIに
差込んだ後、矢印の方向に90° 回転させます。

※センサを矢印と逆方向に回転させると破損します。

(図4)



- 3) カラー2ヶ、マルコネジ2本でセンサを固定します。
マルコネジは左右均等に締め込んでいきます。(図5)

- 4) センサにカプラーを接続します。(図5)

(図5)

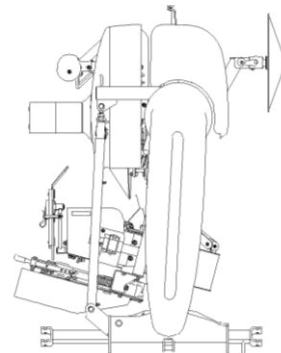


*** この後巡回センサの設定をしてください。**

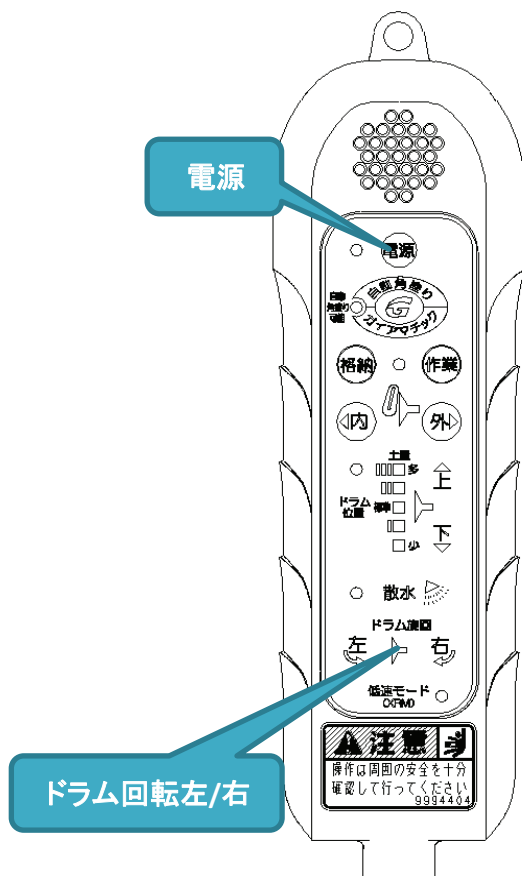
【旋回センサの設定】

- 1) 爪、ドラムが地面から10cm程度離れるまでガイアを持ち上げ、コントローラの電源を入れ、PTOを入れ、ドラム回転「左」ボタンをドラムが動かなくなるまで押し(図6)、センカイシリンダ長(固定ボルトの芯間寸法)が469~471mmの範囲に入っているか確認し(図1)コントローラの電源をOFFにします。

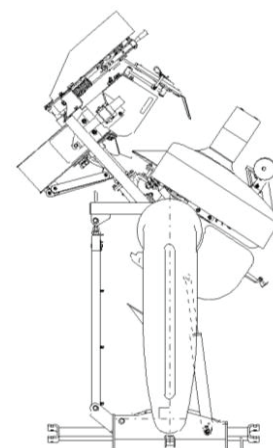
(図6)



- 2) ドラム回転「左」を押しながら、コントローラの電源をONします。
“設定変更しました”と音声の流れ、この状態の設定が完了します。
(ブザー音モードの場合は、“ピッ” “ピッ”と2回鳴って、この状態の設定が完了します。)



(図7)



- 3) 次にドラム回転「右」ボタンをドラム部が回転しなくなるまで押し、(図7)のようにになっていることを確認してコントローラの電源をOFFにします(ドラム部最大回動状態)。
- 4) ドラム回転「右」を押しながら、コントローラの電源をONします。
“設定変更しました”と音声の流れ、この状態の設定が完了します。
(ブザー音モードの場合は、“ピッ” “ピッ”と2回鳴って、この状態の設定が完了します。)

- 5) これで旋回センサの設定は完了となります。

- 6) これで全ての設定が完了しました。
PTO、エンジンを切り、コントローラの電源をOFFにしてください。

- 7) ラベルを参考にしながら、ガイアマチック調整ダイヤルを移動させてください。



「ガイアマチック調整」ダイヤル

- 8) ゴムキャップAを取付けて下さい。

ゴムキャップA

- 9) 格納ボタンを押して、格納状態に戻してください。



XRS/XRMセンシングセンサ交換手順書

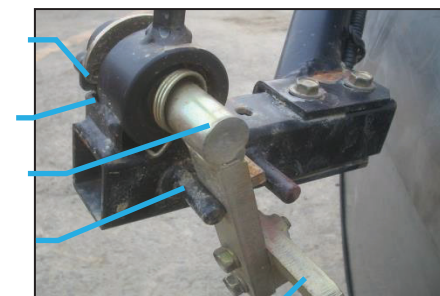
センサ構成部品

センサ(ポテンショメータ)を構成している周辺部品が変形、破損していると、センサが誤ったセンシングをしてしまうため、以下に記載されている部品に異常がないか確認をします。

【センシングセンサ周辺部品】

- 1) センシングブラケットセンサ取付座
- 2) センシングブラケットの丸棒部分
- 3) センシングアームA
- 4) センシングアームB
- 5) ベアリング

- センシングブラケット
センサ取付座
ベアリング
センシングアームA
センシングブラケット
(丸棒2ヶ所)



センシングアームB

センサ(ポテンショメータ)交換方法

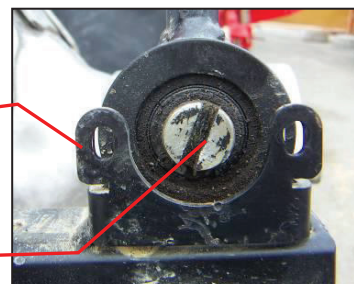
センシングセンサは、直接センサ単体を調整する必要があります。

【センシングセンサ交換】

- 1) ドラム後方の丸いセンサカバーを外し、カプラー、マルコネジ2本を外し、センサを取外します。

- センシングブラケット
センサ取付座

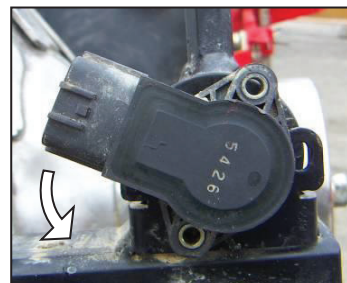
センシングアームA



- 2) 新品センサを(図1)の方向になるように持ちセンシングブラケットのセンサ取付座に当たるまでセンシングアームAに差込んだ後、矢印の方向に回転させマルコネジとナットで仮止めします。

(図1)

※センサを矢印と逆方向に回転させると破損します。



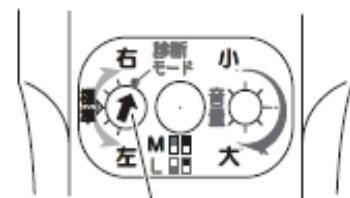
- 3) 下記を参照してセンシングセンサの調整してください。
- 4) 調整が終了したら、センサカバーを取付けて交換終了です。



<センシングセンサの調整方法>

1) 制御ボックスを診断モードにして下さい。

- ① コントローラの裏側にあるゴムキャップAを取外します。
(ゴムキャップAは設定後取付けるので、大切に保管しておいてください。)
- ② 「ガイアマチック調整」ダイヤルの矢印を「診断モード」に合わせます。
- ③ コントローラの電源を入れます。



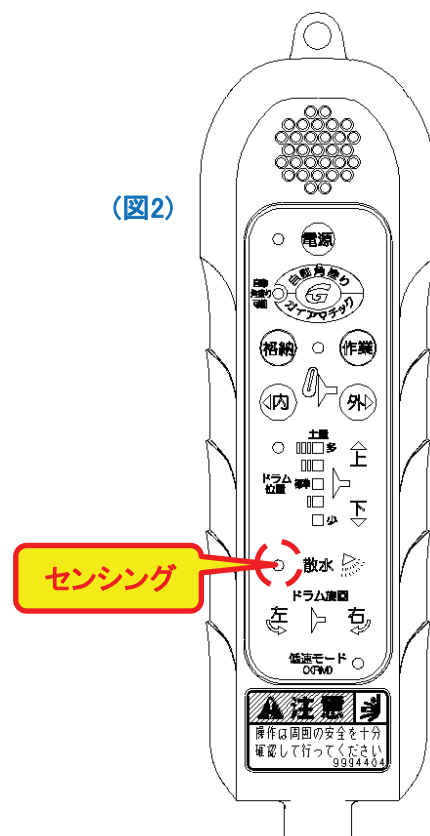
2) センシングセンサのマルコネジを2本緩め、センサを左右に軽く回転させ、センサ取付け座に馴染ませます。

3) センシングセンサ中心部を押さえながら、センシングセンサと対応している散布LED(図2)が点灯するまで、左右どちらかにゆっくり回転させながら調整します。
同一方向に回転させていくと、LEDは消灯⇒点滅⇒点灯⇒点滅⇒消灯の順に点灯していきます。
センサの状態によっては、どちらかの消灯状態がない場合もあります。

4) 調整した後、マルコネジ2本を均等に徐々に締め込み固定し、固定後LEDが点灯していれば調整完了です。

注意)

センシングセンサを調整する場合は、センシングアームAがバネの力でセンシングブラケットの丸棒と接触していることを確認した上で行ってください。



5) これで設定が完了しました。
コントローラの電源をOFFにしてください。

6) ラベルを参考にしながら、ガイアマチック調整ダイヤルを移動させてください。



7) ゴムキャップAを取付けて下さい。



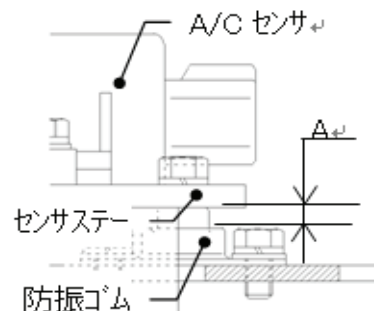
XRS/XRMのAC(ジャイロ)センサ作動確認手順書

取付け状態チェック

センサステーの下側にあるゴムの劣化、破損を調べます。

防振ゴムのへたり(Aに隙間が無い)、劣化、破損がある場合は交換してください。

防振ゴムの交換を行う場合は、センサステーと防振ゴムの固定の際は防振ゴムが捻れないように注意して取り付けしてください。



作動確認

通電状態で確認しますので、コントローラとハーネスが正常であることを確認した上で行ってください。

1) 制御ボックスを診断モードにして下さい。

① コントローラの裏側にあるゴムキャップAを取外します。

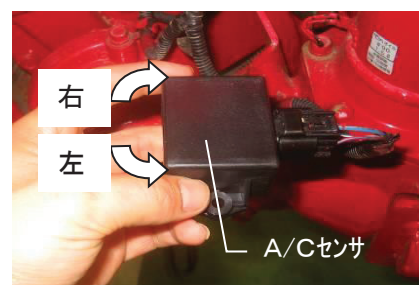
* ゴムキャップAは設定後取付けるので、大切に保管しておいてください。



② 「ガイアマチック調整」ダイヤルの矢印を「診断モード」に合わせます。



2) A/Cセンサケースを本体から外し中からカプラーを接続したままA/Cセンサを取り出す。



3) コントローラの電源をONにする。

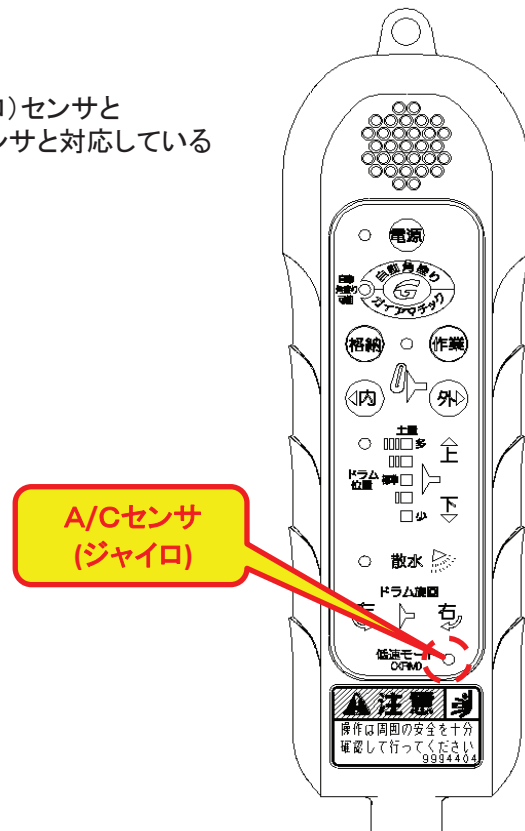
4) A/Cセンサを水平にした状態から左右どちらかに回転させるとA/C(ジャイロ)センサと対応している「低速モードLED」が消灯し、静止させるとA/C(ジャイロ)センサと対応している「低速モードLED」が点灯していればA/C(ジャイロ)センサは正常です。

**A/C(ジャイロ)センサを水平にした静止状態で
A/C(ジャイロ)センサと対応している「低速モードLED」が
消灯している場合、A/C(ジャイロ)センサが破損している
可能性があります。**

5) これで作動確認が完了しました。
コントローラの電源をOFFにしてください。

6) ラベルを参考にしながら、ガイアマチック調整ダイヤルを移動させてください。

7) ゴムキャップAを取付けて下さい。



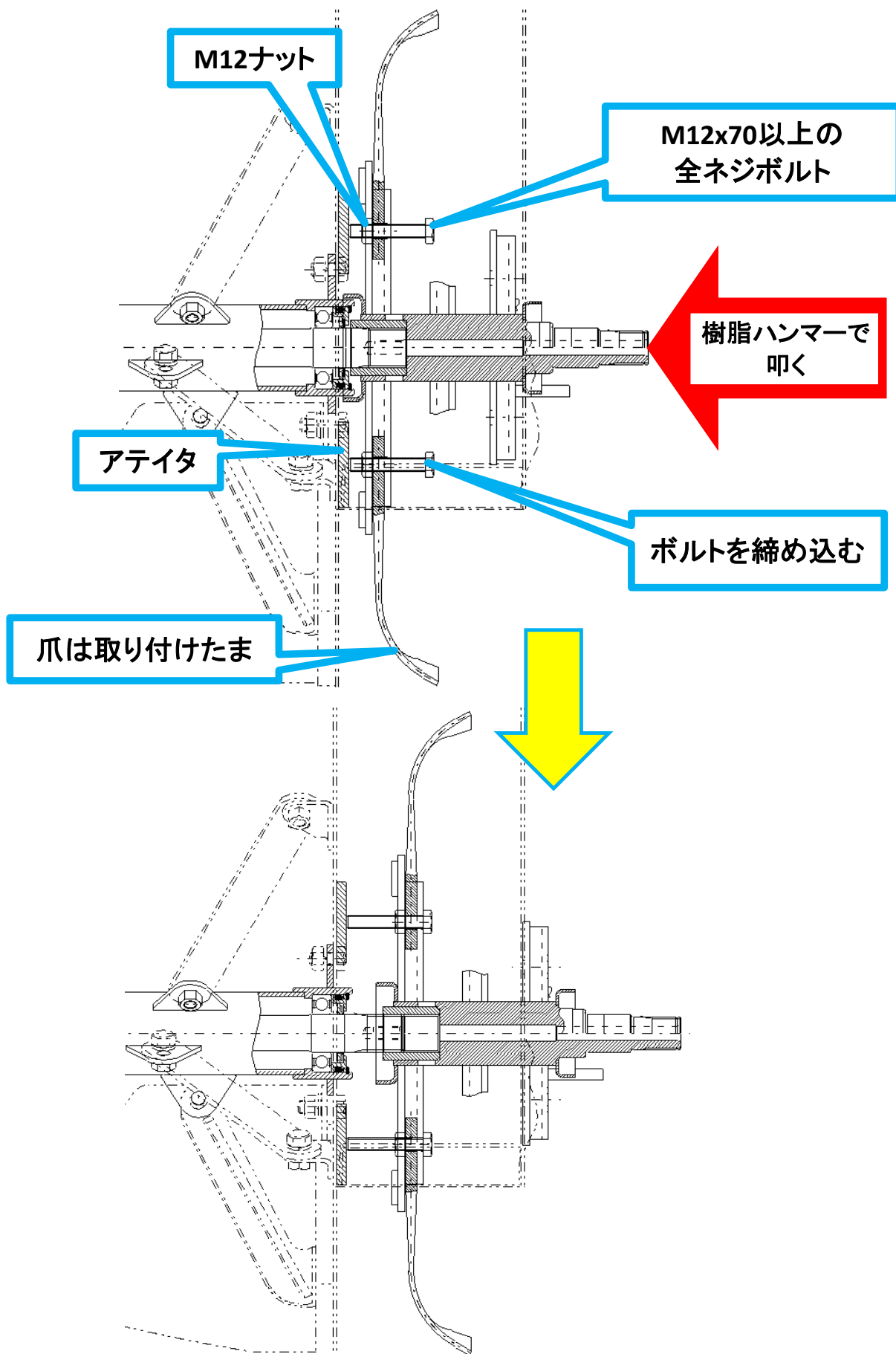
「ガイアマチック調整」ダイヤル

ゴムキャップA



アゼローター爪軸取り外し手順

ボルト	M12x80,P1.75,全ネジ	9010229
ナット	M12,P1.75	9140514



KOBASHI

小橋工業株式会社

〒701-0292 岡山市南区中畦684

インターネットでも弊社の情報がご覧いただけます。

<http://www.kobashiindustries.com>

■北海道営業所	〒071-1248	北海道上川郡鷹栖町8線西2号6番	☎ (0166) 49-0070
■東北営業所	〒024-0004	岩手県北上市村崎野13地割35-1	☎ (0197) 71-1160
■関東営業所	〒321-3325	栃木県芳賀郡芳賀町芳賀台47-1	☎ (028) 687-1600
■新潟営業所	〒942-0041	新潟県上越市安江477-1	☎ (025) 546-7747
■岡山営業所	〒701-0165	岡山市北区大内田727	☎ (086) 250-1833
■九州営業所	〒861-2236	熊本県上益城郡益城町広崎1586-8 2F	☎ (096) 286-0202