

小橋工業(株)のホームページ(以下、弊社サイト)においては、カタログ・取扱説明書・パーツリスト等の電子データの閲覧、ダウンロードのサービス(以下、本サービス)をご提供しております。

本サービスをご利用の際には、以下の注意事項をご確認ください。

電子データの取扱いについて

電子データの内容について

- 本サービスにおいては、弊社製品のカタログ、取扱説明書、パーツリスト等、製品に関する全ての印刷物を網羅するものではありません。
- カタログ、取扱説明書、パーツリストの内容は、製品の仕様変更などにより、予告なく変更される場合があります。その為、弊社サイト内に掲載される電子データの内容は、販売店等で配布、掲示されるカタログ、製品購入時に同梱する取扱説明書、印刷物として存在しているパーツリストの内容とは異なる場合がございます。

表記内容は、発行当時の情報であり、弊社純正部品の名称、小売単価、各営業所の名称、所在地などの情報が現在と異なる場合があります。

また、製品安全上の取り扱い、環境対応につきましては、製品販売時の法令、規制に適合するものであり、製品販売後の法令、規制の変更内容を反映していない場合があります。予めご了承ください。

著作権について

本サービス内の電子データにつきましては、弊社(小橋工業株式会社)が著作権その他知的財産権を保有します。無断で他のウェブサイトや印刷媒体に転載することや複製、翻訳等はできません。但し、お手持ちの製品ご使用の為、1部に限り印刷することができます。

保証について

弊社の製品保証、安全性の保証は製品付属の書面に基づく保証に限られており、弊社サイト内の電子データに基づく保証は提供いたしません。

お問合せについて

ご使用の製品の取り扱い及び、使用上の安全等に関するお問合せは、ご購入店にご相談頂きますよう、お願いいたします。

免責事項

弊社サイトのご利用に起因するソフトウェア、ハードウェア上の事故その他の損害等につきましても、一切の責任を負いません。

弊社サイトのご利用に際して生じたお客さまと第三者との間のトラブルにつきましては、一切責任を負いません。弊社サイトのサービスは予告なく中止、または内容や条件を変更する場合がございます。

以上

小橋工業株式会社

コバシアゼロター

BR 620(D)S-AS

BR 620(D)S-FM

BR 620(D)S-TC

BR 620(D)S-TM

BR 620(D)S-MM

BR 620(D)S-S

BR 620(D)S-T

BR 620(D)S-1S

BR 620(D)S-YB

BR 620(D)S-GB

BR 620(D)S-SI

BRK 620(D)S

BRK 620(D)S-S

BRK 620(D)S-GB



お 願 い

1.部品ご注文の際には型式・コード・品名・数量・機械番号をご明記ください。

2.部品は必ずコバシ純正部品をご使用願います。

3.改良のため、部品形状及び内容の一部を予告なく変更することがあります。

(市販の類似品を使用されると早期破損の原因となります。)

⚠ ご 注 意

1.パーツリストのご使用について

(1) 互換性の記号

旧←
新← } 新旧部品兼用可

旧←
新← } × 新旧部品兼用不可

旧←
新← } 矢印の方向のみに部品兼用可

(2) 実施機番の表示

新旧兼用不可部品と追加・廃止部品の実施機番を記載してあります。

また、イラスト図中に新旧の部品と実施機番を記載してあります。

2.ジョイント・オートヒッチアーム・ヒッチ・オプションの記載について

ジョイント総合版・オートヒッチアーム総合版・ヒッチ総合版・オプション総合版にて、
変更を記載してあります。

最新の情報はそちらを参照ください。

なお、トラクタ装着の性格上、作業機機種・生産年式をわたる場合もあります。

ジョイント型式・オートヒッチアーム型式・ヒッチ型式・オプション型式を確認して、ご注文ください。

(作業機本体に属するジョイントは除く)

3.補用部品の塗装色について

現行量産機種の塗装色となっております。

在庫品につきましては生産時点の量産品塗装色となっております。

4.爪の記載について

爪は統廃合などにより、最新の情報は爪価格表を参照ください。

5.本パーツリストは改良のため予告なく変更することがあります。

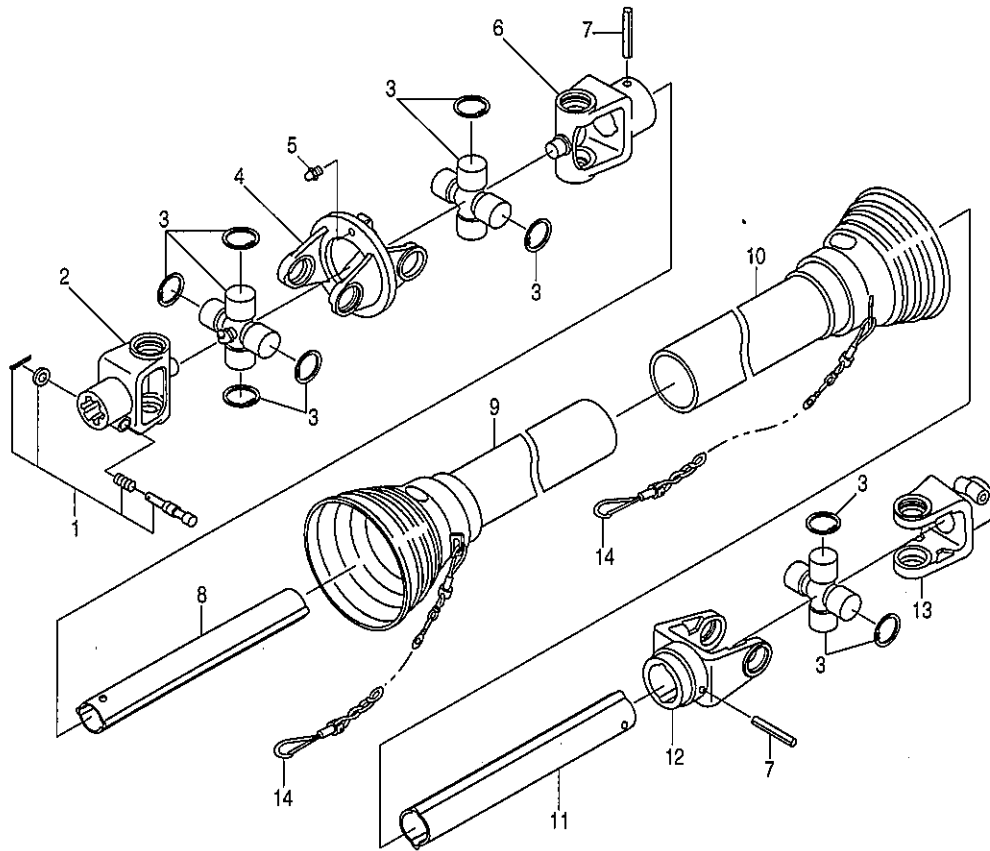
補修用部品の供給年限について

この製品の補修部品の供給年限(期間)は、製造打ち切り後9年といたします。

従いまして、その後のご注文につきましては、在庫限りの供給とさせていただきます。

目 次

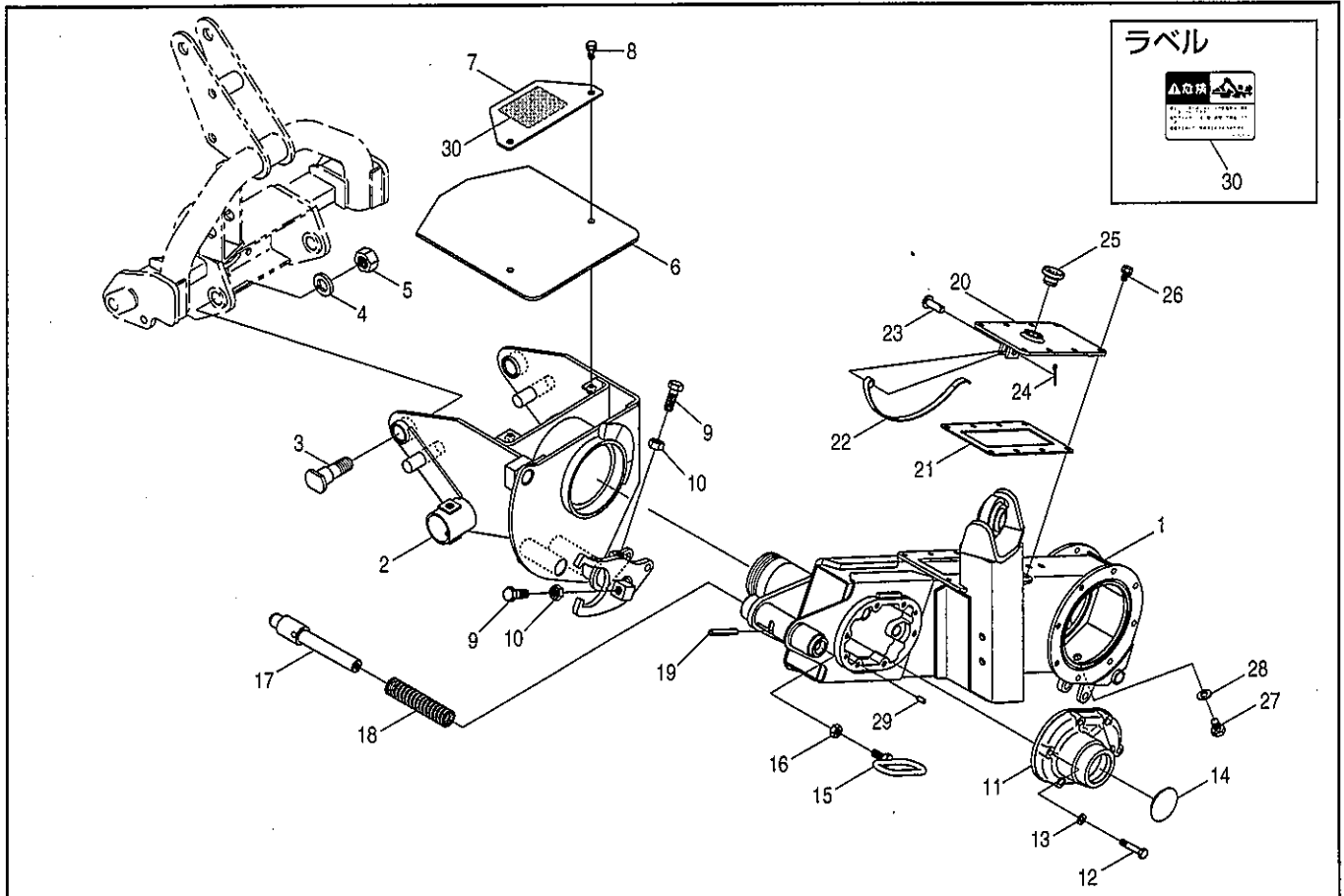
1. ジョイント.....1	21. ヒッチ部 (-S)22
2. ギヤー駆動部 (チェンケース)2	22. ヒッチ部 (GB)23
3. ギヤー駆動部 (ガススプリング)4	23. ヒッチ部 (-S)24
4. ギヤー駆動部 (セカンドシャフト)5	24. ヒッチ部 (-T)25
5. ギヤー駆動部 (ギヤーケース)6	25. ヒッチ部 (1S)26
6. ギヤー駆動部 (コーウンシャフト)7	26. ヒッチ部 (YB)27
7. コーウン部 (コーウンジク)8	27. ヒッチ部 (GB)28
8. コーウン部 (ドラム)9	28. ヒッチ部 (SI)29
9. フレーム部 (シールドカバー-COMP)10	29. オプション部 (ローラキット)30
10. フレーム部 (カバー)11	30. オプション部 (ドラムキット)31
11. フレーム部 (ドラムカバー)12	31. オプション部 (ローラキット165)32
12. フレーム部 (ハンドル)13	32. オプション部 (ローラキット165A)33
13. フレーム部 (スタンド)14	33. ラベル (コバシ)34
14. コーシンゲージ部.....15	34. ラベル (クボタ)35
15. ヒッチ部 (2P)16	部品コード索引.....36
16. ヒッチ部 (AS)17	
17. ヒッチ部 (FM)18	
18. ヒッチ部 (TC)19	
19. ヒッチ部 (TM)20	
20. ヒッチ部 (MM)21	



見出番号	部品コード	部 品 名	規 格	1 台 分 個 数			実施機番	備 考
				KMC66				
1	8010005	ノックピン ASSY		2				
2	8010440	ヨーク D		1				
3	8010403	クロスピン ASSY	φ20.5×56.5	3				
4	8010441	ヨーク E		1				
5	8010425	グリスニップル		1				
6	8010442	ヨーク B		1				
7	9321050	スプリングピン	φ10×50L	2				
8	8010443	インナチューブ	350	1				
9	8010445	セーフティカバー ウチ		1				
10	8010446	セーフティカバー ソト		1				
11	8010444	アウトチューブ	335	1				
12	8010407	ヨーク C		1				
13	8010400	ヨーク A		1				
14	8010016	チェン		2				
1~14	0100809	ジョイント ASSY	KMC66	1				

2. ギャー駆動部(チェンケース)

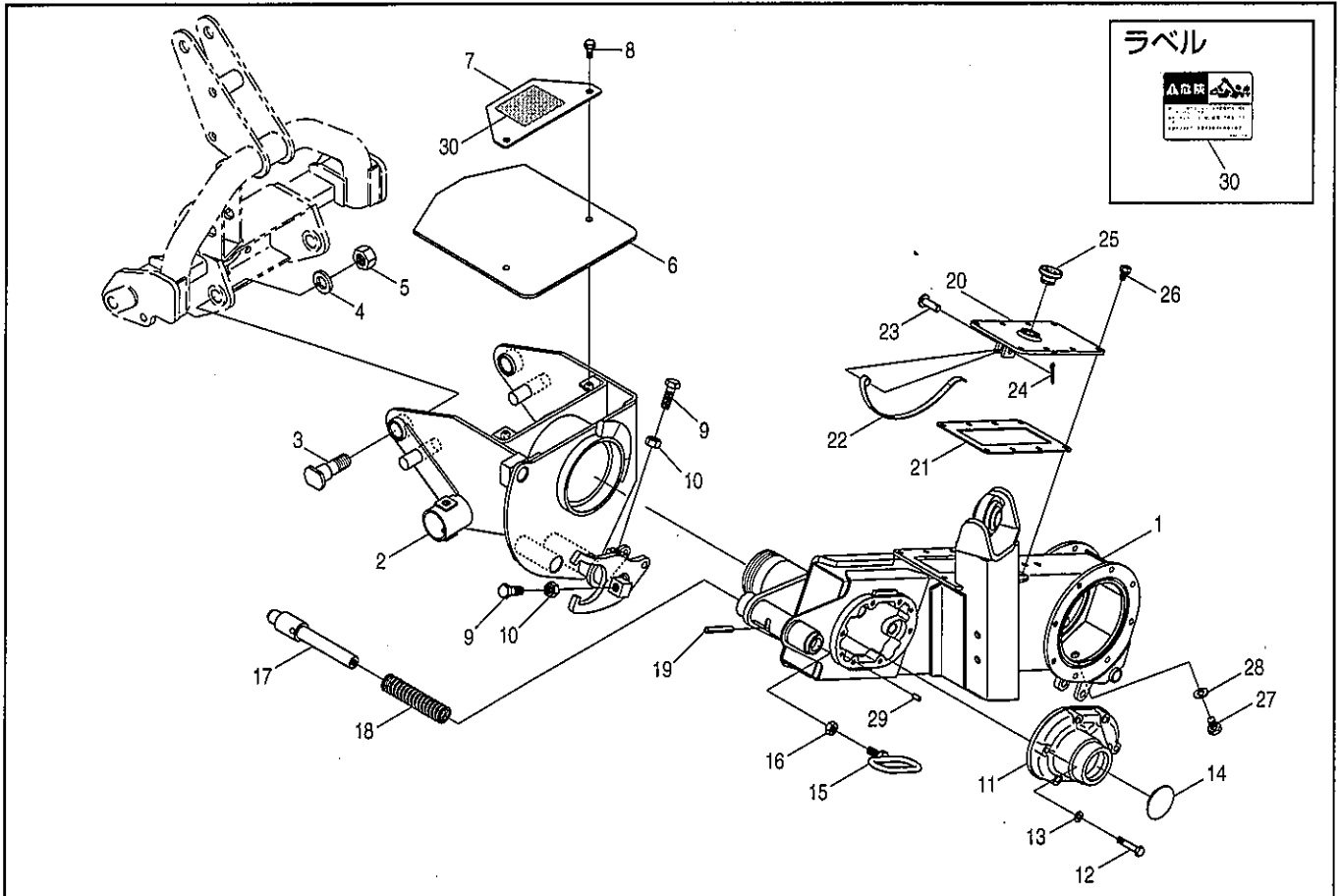
BR620(D)S・BRK620(D)S



見出番号	部品コード	部品名	規格	1台分個数				実施機番	備考
				BR620S	BRK620S	BR620DS	BRK620DS		
1	7660743	チェンケース COMP		1	1	1	1		76621010102
2	7660773	ヒッチブラケットリヤー COMP		1	1	1	1		76621040103
3	3870007	シテンピン		2	2	2	2	~42573182	38704005010
3	7660956	シテンピン				2	2	43571436~	76637041601
4	9210018	Sワッシャ	M18	2	2	2	2	~42573182	
4	9210020	Sワッシャ	M20			2	2	43571436~	
5	9140622	ナット	M18 P1.5	2	2	2	2	~42573182	
5	9140526	ナット	M20 P2.5			2	2	43571436~	
6	7660775	ゴムカバー		1	1	1	1		76621040500
7	7660835	オサエイタ (ラベル)		1	1	1	1		76621042900
8	9020947	コガタボルト 2P	M8×20 P1.25 7T SWツキ	2	2	2	2		
9	9011209	ボルト	M12×35 P1.75 8T	2	2	2	2		
10	9140013	ナット	M12 P1.75 6T	2	2	2	2		
11	7660752	リヤーケース		1	1	1	1		76621011300
12	9020930	コガタボルト	M8×40 P1.25 7T	6	6	6	6		
13	9210008	Sワッシャ	M8	6	6	6	6		
14	9650013	ボアプラグ (ツバツキ)	φ47×φ54×8	1	1	1	1		
15	7660778	レバーハンドル		1	1	1	1		76621040800
16	9140511	コガタナット	M10 P1.5	1	1	1	1		
17	7660777	レバーピン		1	1	1	1		76621040700
18	7660779	スプリング		1	1	1	1		76621040900
19	9320860	スプリングピン	φ8×60L	1	1	1	1		
20	7660766	フタ COMP		1	1	1	1		76621012802
21	7660416	バックイン		1	1	1	1		76607010400
22	4780222	テンショナ		1	1	1	1		47800420300
23	3440059	テンショナピン		1	1	1	1		34405003010
24	9300034	ワリピン	φ3×20L	1	1	1	1		
25	4800012	オイルセン 20マル		1	1	1	1		48022011301
26	9020946	コガタボルト 2P	M8×16 P1.25 7T SWツキ	8	8	8	8		
27	9023153	コガタボルト	M10×12 P1.5 7T	1	1	1	1		

2. ギヤ駆動部(チェンケース)

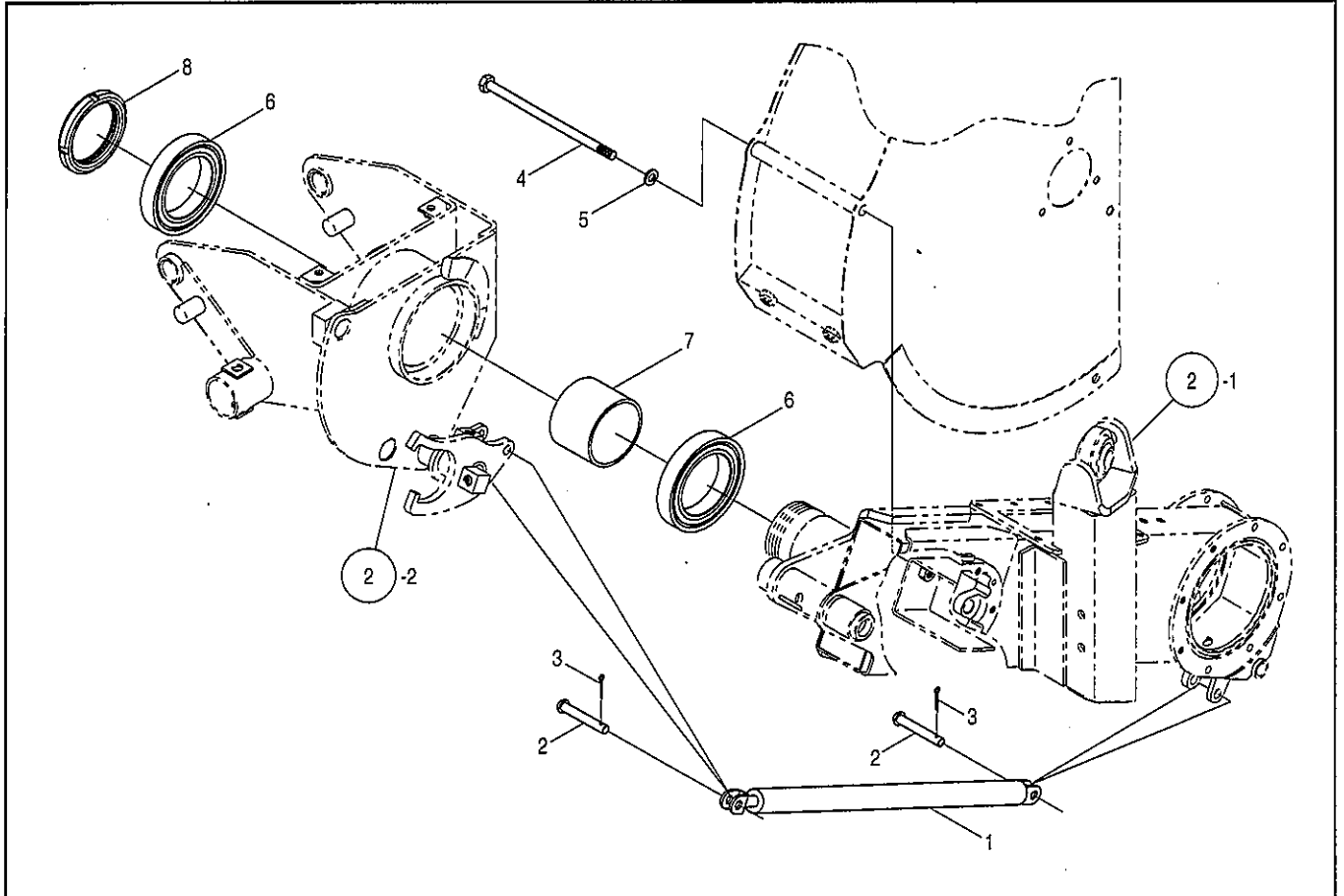
BR620(D)S・BRK620(D)S



見出番号	部品コード	部品名	規格	1台分個数				実施機番	備考
				BR620S	BRK620S	BR620DS	BRK620DS		
28	9660010	シールワッシャ	M10 WF型	1	1	1	1		
29	9430007	ヘイコウピン	φ6×14 A型	2	2	2	2		
30	9992809	キケン (ジョイント)		1	1	1	1		99911012000

3. ギヤード動部(ガススプリング)

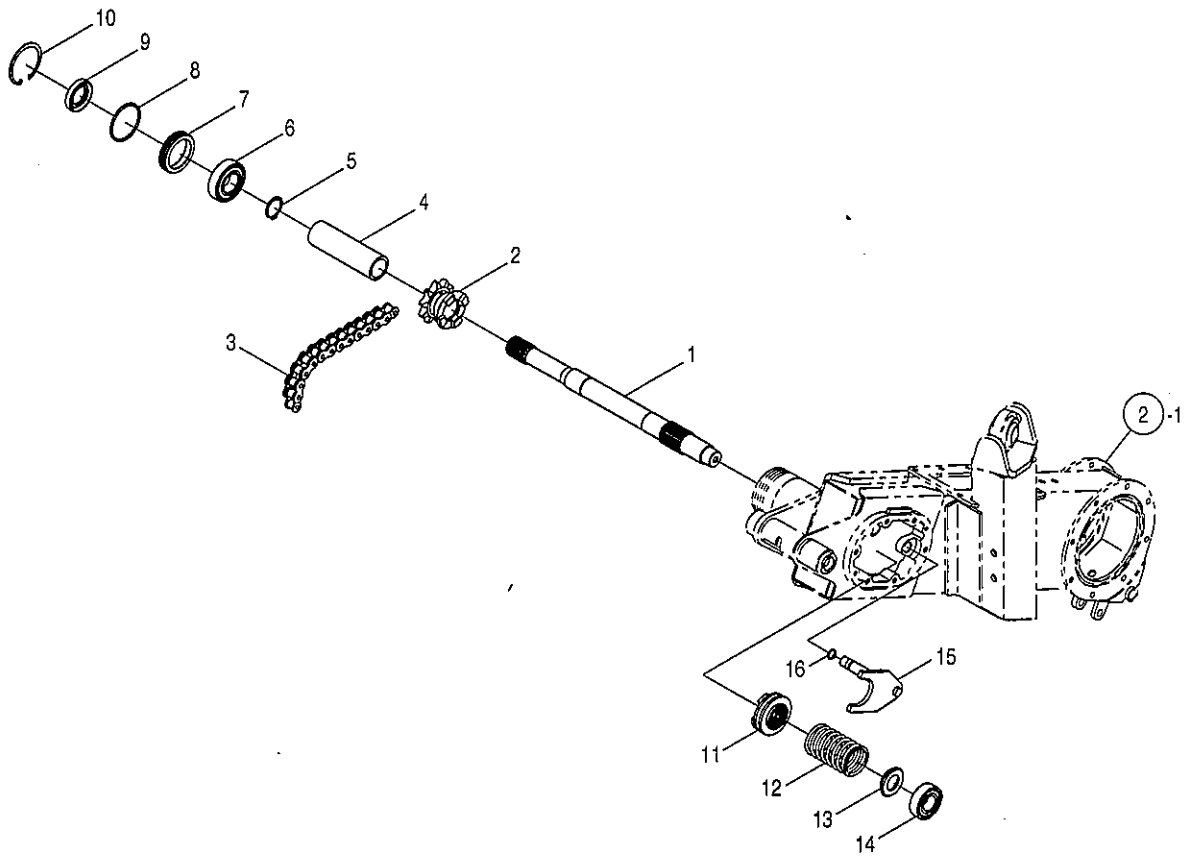
BR620(D)S・BRK620(D)S



見出番号	部品コード	部品名	規格	1台分個数				実施機番	備考
				BR620S	BRK620S	BR620DS	BRK620DS		
1	4880069	ガススプリング		1	1	1	1		48800044100
2	9500156	テーラピン	$\phi 10 \times 65L$	2	2	2	2		
3	9300034	ワリピン	$\phi 3 \times 20L$	2	2	2	2		
4	9023187	コガタボルト	M10 \times 190 P1.5 7T	1	1	1	1		
5	9210010	Sワッシャ	M10	1	1	1	1		
6	9380354	ベアリング	6015 ZZ	2	2	2	2		
7	7660774	カラー	$\phi 75.2 \times \phi 82.6 \times 60$	1	1	1	1		76621040200
8	9390375	ファイン Uナット	FU15SS M75 P2.0	1	1	1	1		

4. ギヤ駆動部(セカンドシャフト)

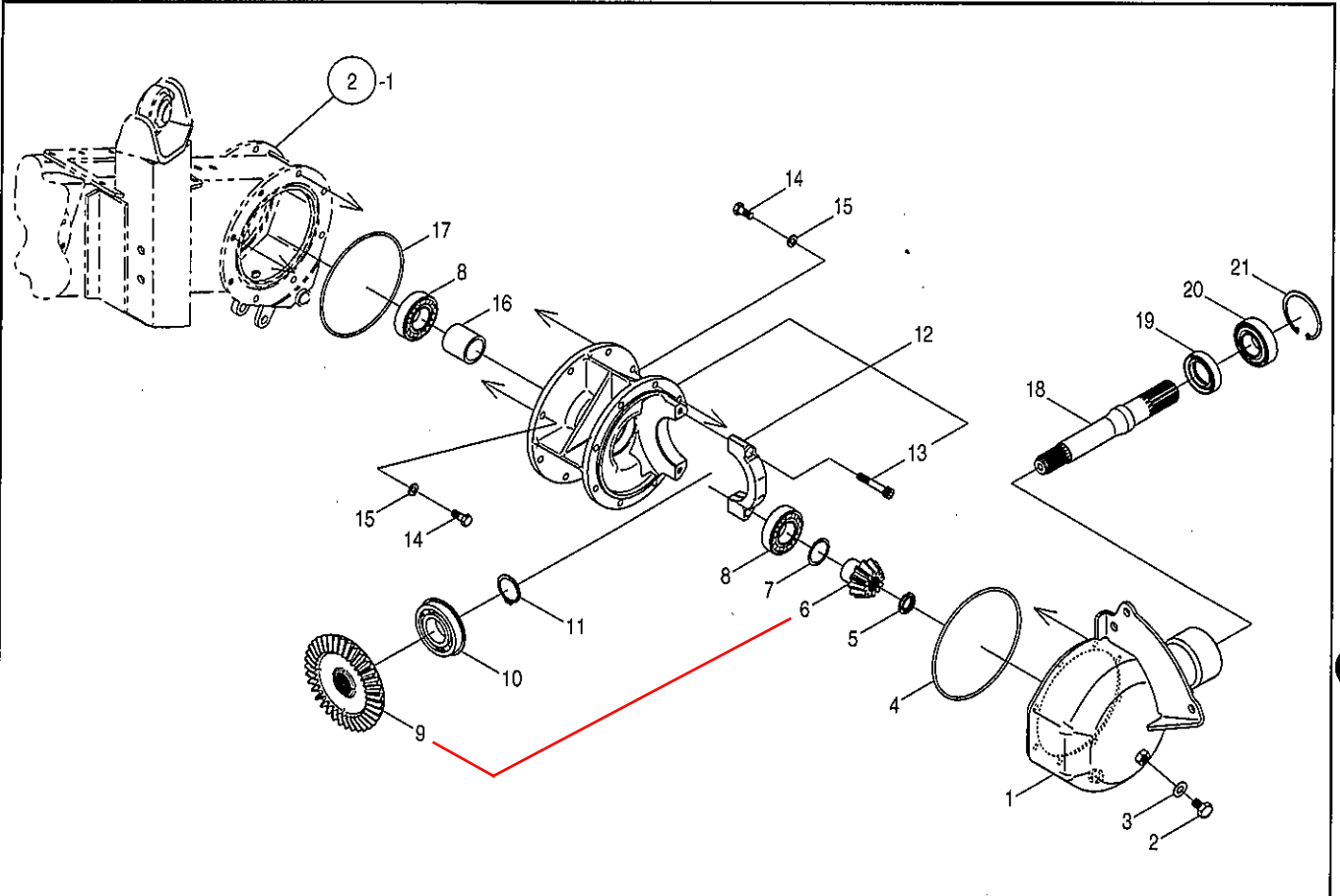
BR620(D)S・BRK620(D)S



見出番号	部品コード	部 品 名	規 格	1 台 分 個 数				実施機番	備 考
				BR620S	BRK620S	BR620DS	BRK620DS		
1	7660744	セカンドシャフト		1	1	1	1		76621010400
2	7660747	スプロケット 10T		1	1	1	1		76621010702
3	9440166	ローラリンクチェン	RS 60×72L(エンドレス)	1	1	1	1		
4	7660746	カラー	φ 30.2×φ 38.1×127.5	1	1	1	1		76621010601
5	9371030	ストップリング	S30 t1.5	1	1	1	1		
6	9380218	ベアリング	6206	1	1	1	1		
7	7660745	Oリングカラー	φ 57×φ 62×13	1	1	1	1		76621010500
8	9362055	Oリング	G55	1	1	1	1		
9	9350244	オイルシール	TC 30.50.8	1	1	1	1		
10	9372062	ストップリング	H62	1	1	1	1		
11	7660748	クラッチドグ		1	1	1	1		76621010901
12	7660749	スプリング		1	1	1	1		76621011000
13	7660750	スプリングカラー		1	1	1	1		76621011100
14	9380216	ベアリング	6205	1	1	1	1		
15	7660751	シフトフォーク		1	1	1	1		76621011202
16	9361011	Oリング	P11	1	1	1	1		

5. ギャー駆動部(ギャーケース)

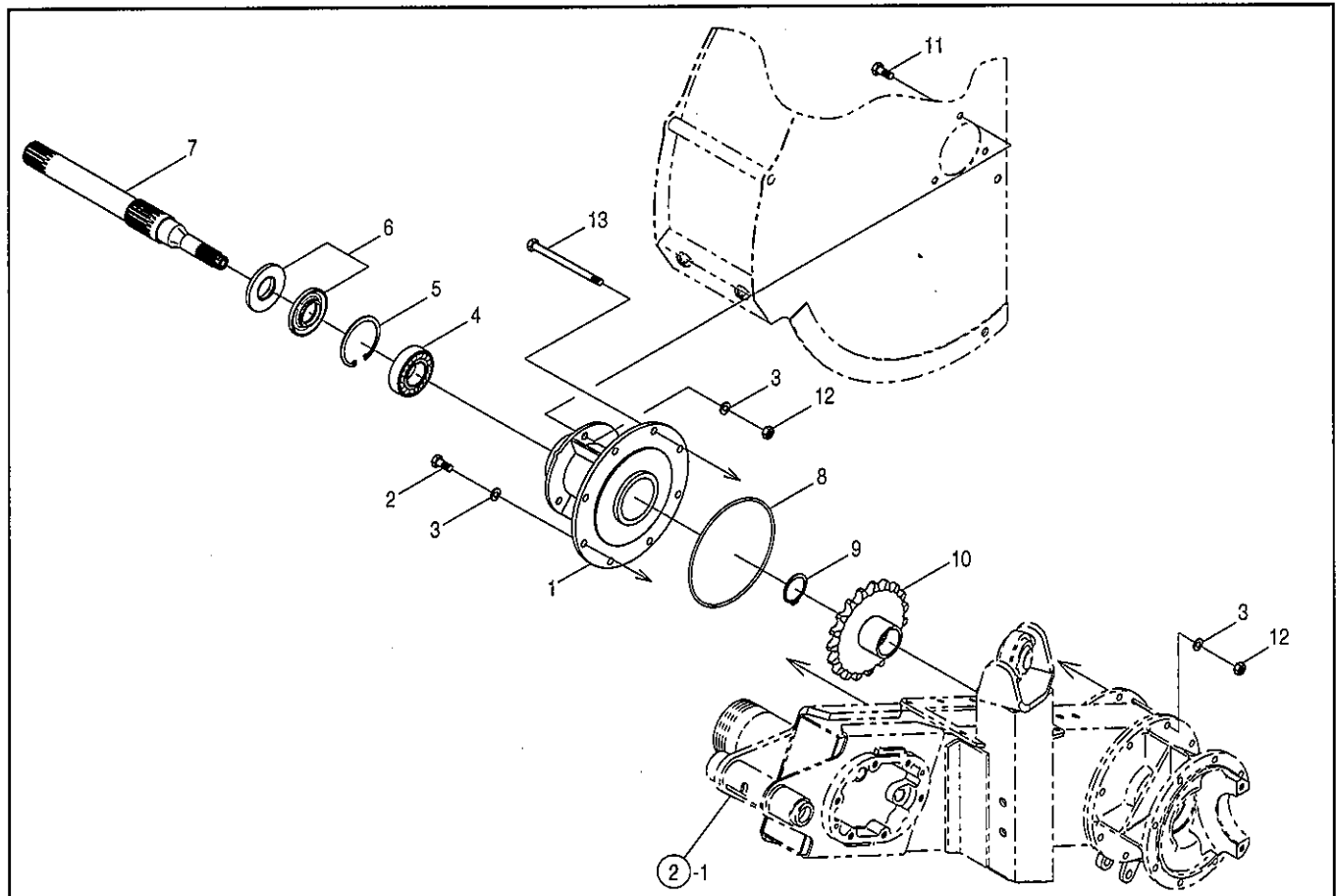
BR620(D)S・BRK620(D)S



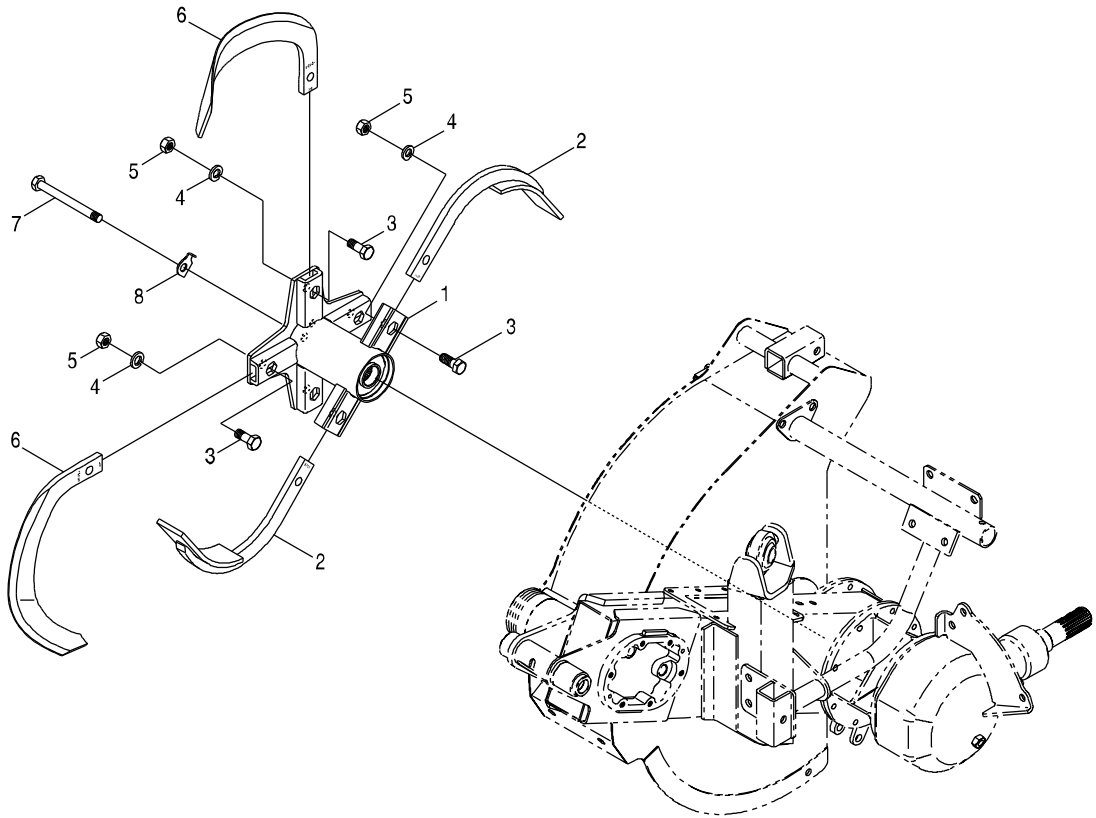
見出番号	部品コード	部 品 名	規 格	1 台 分 個 数				実施機番	備 考
				BR620S	BRK620S	BR620DS	BRK620DS		
1	7660763	ギャーケース COMP		1	1	1	1		76621012400
2	9023153	コガタボルト	M10×12 P1.5 7T	2	2	2	2		
3	9660010	シールワッシャ	M10 WF型	2	2	2	2		
4	9363150	Oリング	S150	1	1	1	1		
5	9390317	ファイン Uナット	FU03SS M17 P1.0	1	1	1	1		
6	7660757	ピニオン		1	1	1	1		76621011800
7	7660758	シム	10.1	2	2	2	2		76621011900
7	7660759	シム	10.3	1	1	1	1		76621012000
7	7660760	シム	10.5	1	1	1	1		76621012100
8	9380218	ベアリング	6206	2	2	2	2		
9	7660765	ベベル		1	1	1	1		76621012600
10	9380351	ベアリング	6207 NR	1	1	1	1		
11	9371035	ストップリング	S35 t1.5	1	1	1	1		
12	7660798	キャリア ASSY		1	1	1	1		
13	9040158	キャップボルト	M8×30 P1.25	2	2	2	2		ネジロック塗布
14	9000081	コガタコーティングボルト	M8×20 P1.25 7T	11	11	11	11		
15	9210008	Sワッシャ	M8	11	11	11	11		
16	7660756	カラー	φ 30.2×φ 38.1×38.5	1	1	1	1		76621011700
17	9362140	Oリング	G140	1	1	1	1		
18	7660764	ドラムシャフト		1	1	1	1		76621012501
19	9350211	オイルシール	TC35.55.11	1	1	1	1		
20	9380243	ベアリング	6206 2RS	1	1	1	1		
21	9372062	ストップリング	H62	1	1	1	1		
6,9	7662833	ベベルピニオンキット							

6. ギヤ駆動部(コーウンシャフト)

BR620(D)S・BRK620(D)S



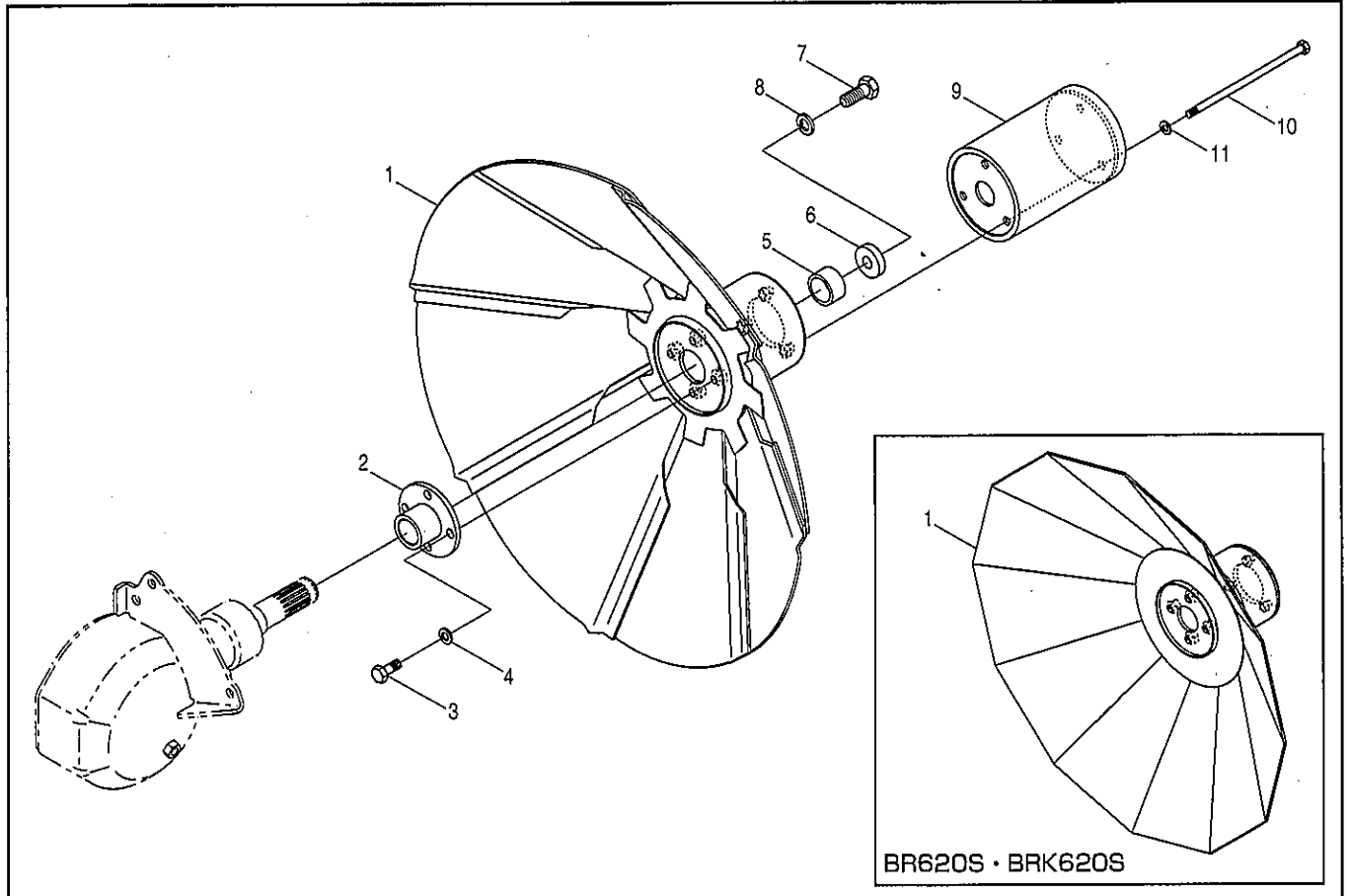
見出番号	部品コード	部 品 名	規 格	1 台 分 個 数				実施機番	備 考
				BR620S	BRK620S	BR620DS	BRK620DS		
1	7660754	コーウンフランジ		1	1	1	1		76621011501
2	9000081	コガタコーティングボルト	M8×20 P1.25 7T	3	3	3	3		
3	9210008	Sワッシャ	M8	11	11	11	11		
4	9380218	ベアリング	6206	1	1	1	1		
5	9372062	ストップリング	H62	1	1	1	1		
6	9350286	オイルシール	MHSA 30.62.8	2	2	2	2		
7	7660753	コーウンシャフト		1	1	1	1		76621011400
8	9362140	Oリング	G140	1	1	1	1		
9	9371035	ストップリング	S35	1	1	1	1		
10	7660755	スプロケット 20T		1	1	1	1		76621011601
11	9020925	コガタボルト	M8×20 P1.25 7T	3	3	3	3		
12	9140703	コガタナット	M8 P1.25	8	8	8	8		
13	9020937	コガタボルト	M8×110 P1.25 7T	5	5	5	5		



見出番号	部品コード	部品名	規格	1台分個数				実施機番	備考
				BR620S	BRK620S	BR620DS	BRK620DS		
1	7660767	コーウンジク COMP		1	1	1	1		76621030101
2	49870	ハイトツメ	AR31	2	2	2	2		AR310000001
3	9011759	ボルト	M12*30 P1.5 8T	6	6	6	6		34003009000
3	0050011	ツメボルトASSY	M12*30 P1.5 8T	6	6	6	6		
4	9210012	Sワッシャ	M12	6	6	6	6		
5	9140080	ナット	M12 P1.5 6T コクインツキ	6	6	6	6		
6	67811	ナタツメ	BR3060RZ	4	4	4	4		BR30600RZ00
7	9011779	ボルト	M12*120 P1.5 8T	1	1	1	1		76600230501
8	7660155	ロックプレート	設変によりロックプレート廃止	1	1	1	1		

8. コーウン部(ドラム)

BR620(D)S・BRK620(D)S

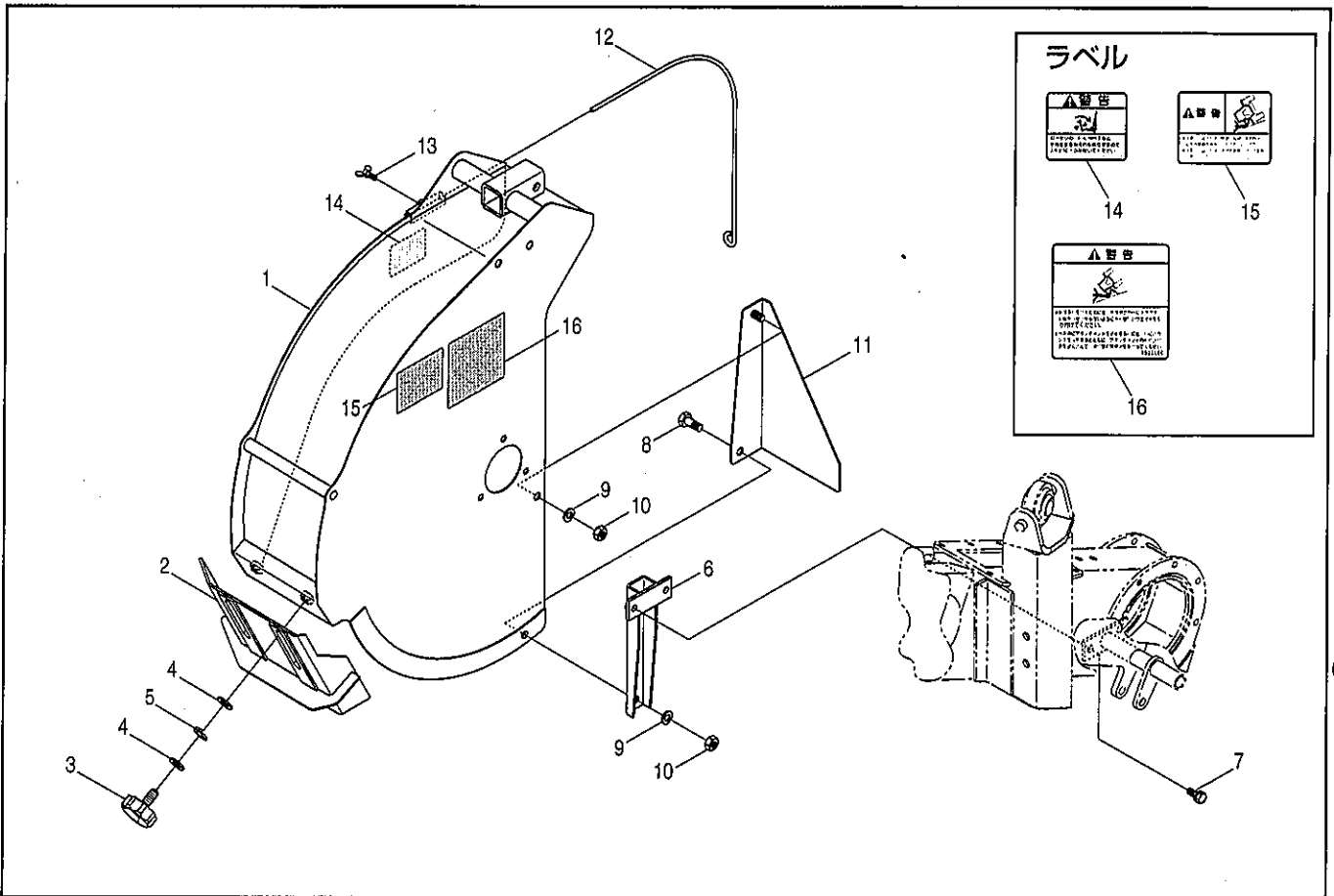


BR620S・BRK620S

見出番号	部品コード	部 品 名	規 格	1 台 分 個 数				実施機番	備 考
				BR620S	BRK620S	BR620DS	BRK620DS		
1	7660768	ドラムCOMP 620		1	1			76621030301	
1	7660860	ドラム620C COMP		1	1	1	1	76621030803	
2	7660769	ドラムボス		1	1	1	1	76621030400	
3	9011157	ボルト	M10×25 P1.5 8T	4	4	4	4		
4	9210010	Sワッシャ	M10	4	4	4	4		
5	7660770	カラー	φ 30.2×φ 38.1×20	1	1	1	1	76621030500	
6	7660771	ザガネ	φ 14.5×φ 40×9	1	1	1	1	76621030700	
7	9011860	ボルト	M14×35 P1.5 8T ゼンネジ	1	1	1	1		
8	9210014	Sワッシャ	M14	1	1	1	1		
9	7660772	EXローラ		1	1	1	1	76621030602	
10	9023135	コガタボルト	M8×180 P1.25 7T	3	3	3	3		
11	9210008	Sワッシャ	M8	3	3	3	3		

9. フレーム部(シールドカバーCOMP)

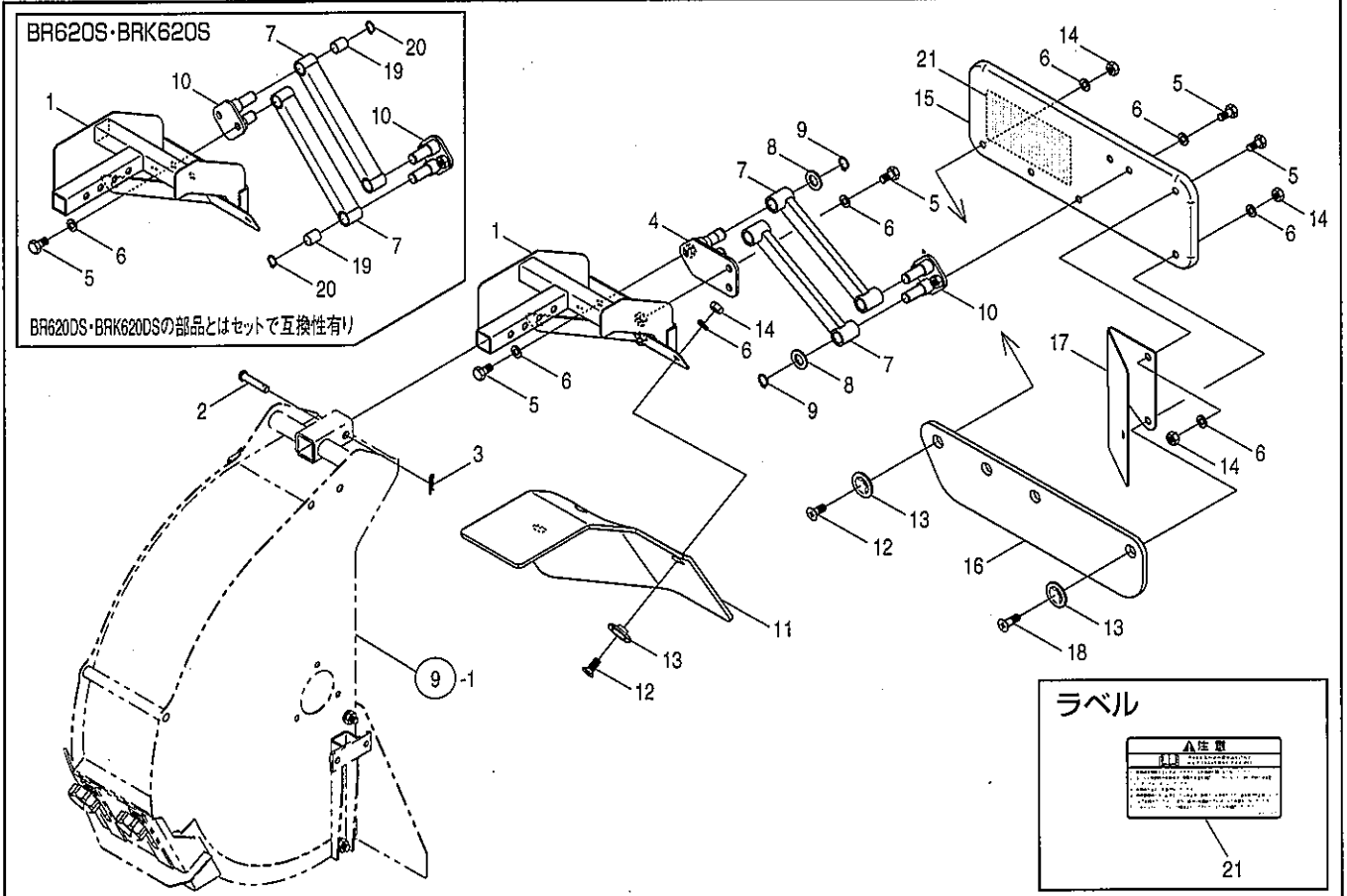
BR620(D)S・BRK620(D)S



見出 番号	部品コード	部 品 名	規 格	1 台 分 個 数				実施機番	備 考
				BR620S	BRK620S	BR620DS	BRK620DS		
1	7660834	シールドカバー COMP (ラベル)		1	1	1	1		76621042802
2	7660723	サイドカバー L		1	1	1	1		76617041800
3	5410045	ノブボルト	M12×28 P1.75	2	2	2	2		54130011301
4	9240112	ザガネ	M12	4	4	4	4		
5	9210012	Sワッシャ	M12	2	2	2	2		
6	7660786	カバーサポート		1	1	1	1		76621041800
7	9020947	コガタボルト 2P	M8×20 P1.25 7T SWツキ	2	2	2	2		
8	9020904	コガタボルト	M10×25 P1.5 7T	1	1	1	1		
9	9210010	Sワッシャ	M10	2	2	2	2		
10	9140511	コガタナット	M10 P1.5	2	2	2	2		
11	7660787	タッチモレカバー		1	1	1	1		76621041900
12	7660464	マーカ		1	1	1	1		76607041900
13	9120210	チョウボルト	M6×15 P1.0	1	1	1	1		
14	9992074	ケイコク (ロータリ)		1	1	1	1		99905211001
15	9992808	ケイコク (イドウ)		1	1	1	1		99912032000
16	9992666	ケイコク (テントウ)		1	1	1	1		99912026000

10. フレーム部(カバー)

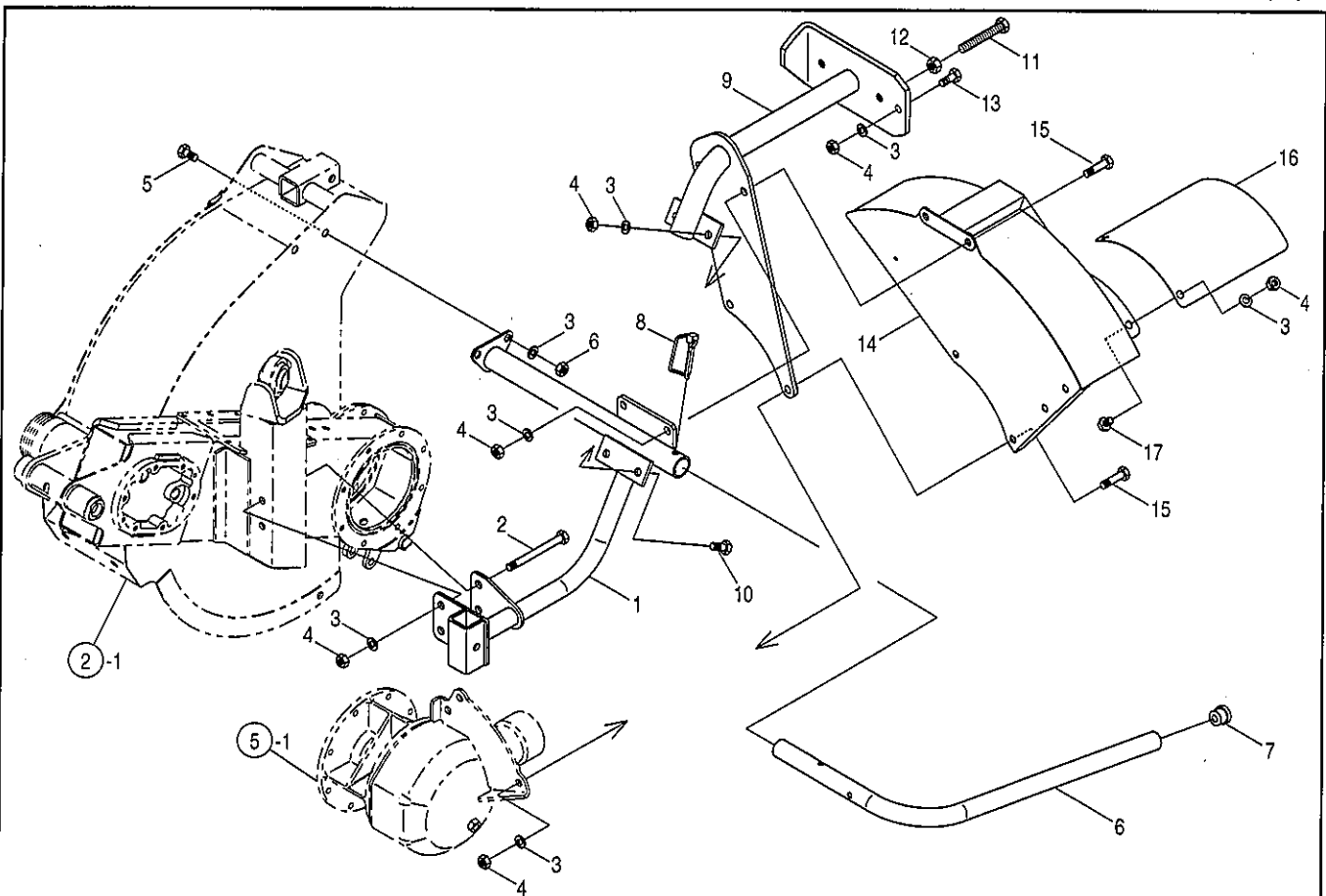
BR620(D)S・BRK620(D)S



見出番号	部品コード	部品名	規格	1台分個数				実施機番	備考
				BR620S	BRK620S	BR620DS	BRK620DS		
1	7660788	スライドカバー		1	1			76621042000	
1	7660943	スライドカバー				1	1	76621042011	
2	9500153	テーラピン	φ10×50L	1	1	1	1		
3	9480010	Rピン	φ10	1	1	1	1		
4	7660944	アームシテンザCOMP C				1	1	76621042200	
5	9020903	コガタボルト	M10×20 P1.5 7T	5	5	6	6		
6	9210010	Sワッシャ	M10	12	12	13	13		
7	7660737	スイングアーム		2	2			76605041900	
7	7660910	スイングアーム				2	2	76633041700	
8	9240016	ザガネ	M16 コガタマル			4	4		
9	9371017	ストップリング	S17			4	4		
10	7660911	アームシテンザCOMP B		2	2	1	1	76633041800	
11	7660789	ゴムカバー		1	1	1	1	76621042100	
12	9420030	サラネジ (+)	M10×25 P1.5	7	7	7	7		
13	7660309	オサエカナグ		7	7	7	7	76605041300	
14	9140705	コガタナット	M10 P1.5	8	8	8	8		
15	7660802	サイドカバー R (ラベル)		1	1	1	1	76617043500	
16	7660790	サイドゴム		1	1	1	1	76621042300	
17	7660791	アングルプレート		1	1	1	1	76621042602	
18	9070658	サラネジ (+)	M10×30 P1.5	1	1	1	1		
19	7710278	ツバキDUブッシュ	MB1520-23FDU	4	4				
20	9371015	ストップリング	S15	4	4				
21	9992087	チュウイ (トリアツカイ)		1	1	1	1	99905217000	

11. フレーム部(ドラムカバー)

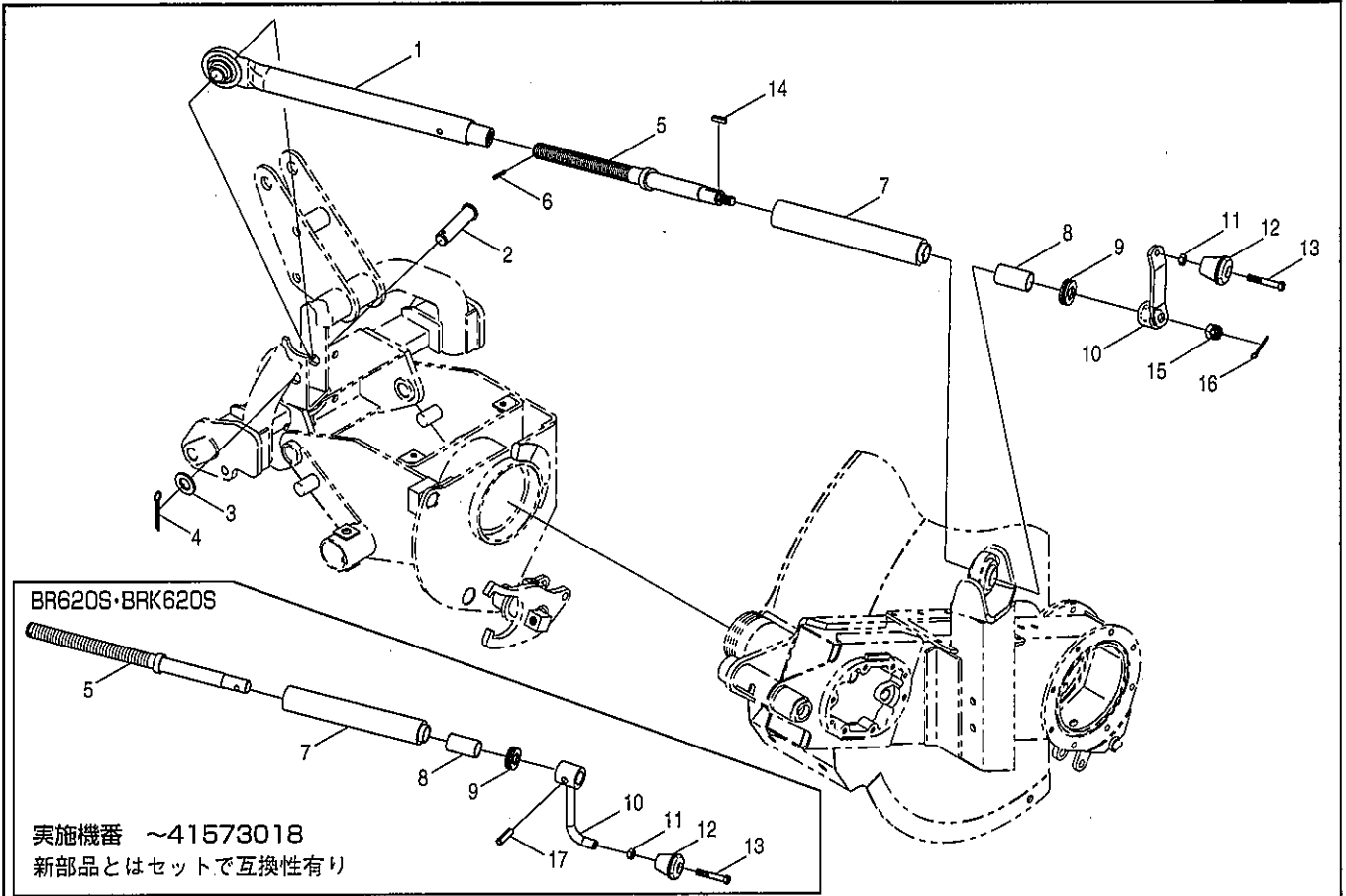
BR620(D)S・BRK620(D)S



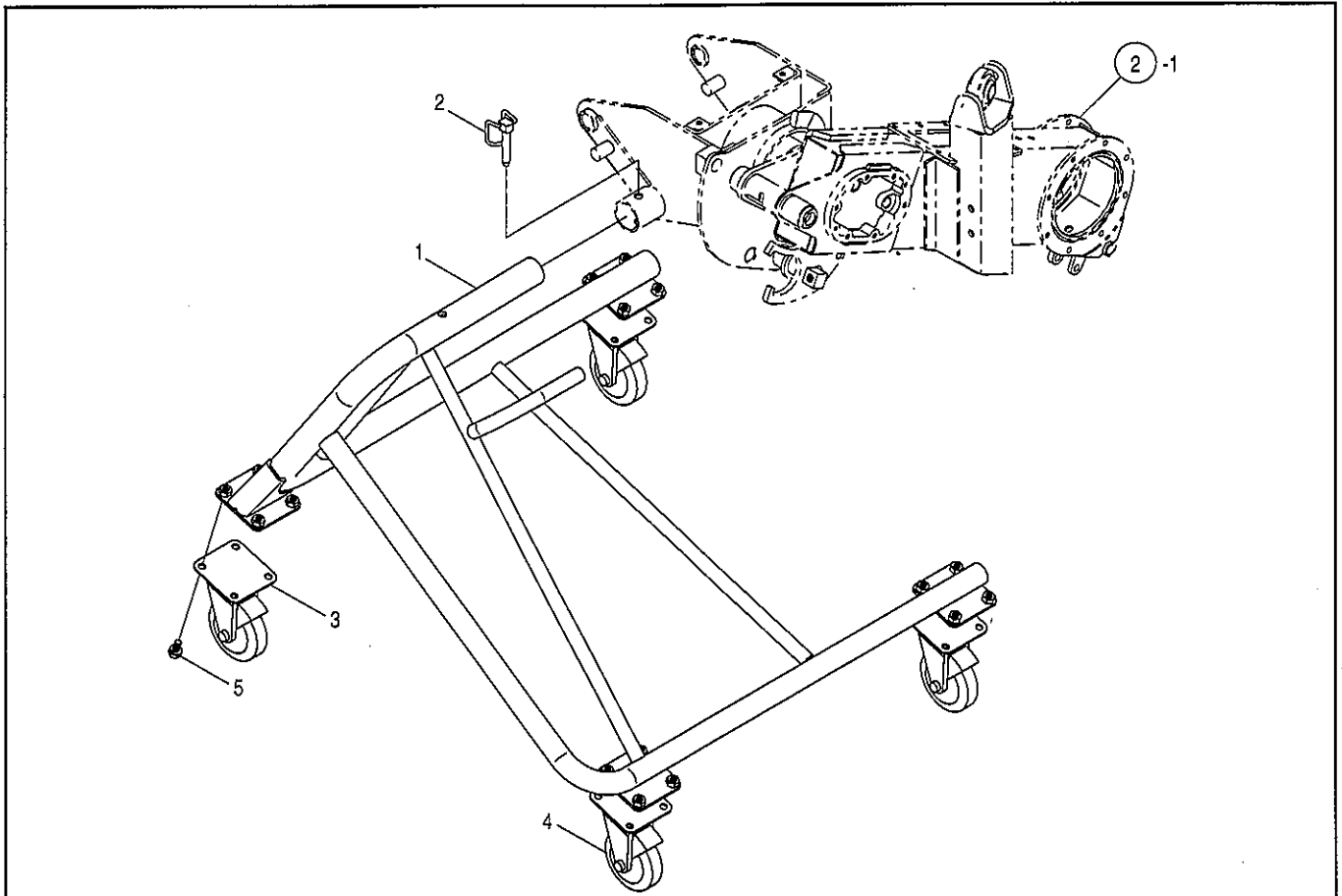
見出番号	部品コード	部品名	規格	1台分個数				実施機番	備考
				BR620S	BRK620S	BR620DS	BRK620DS		
1	7660792	サポートパイプ		1	1	1	1		76621042401
2	9023172	コガタボルト	M10×95 P1.5 7T	2	2	2	2		
3	9210010	Sワッシャ	M10	13	13	13	13		
4	9140705	コガタナット	M10 P1.5	13	13	13	13		
5	9020903	コガタボルト	M10×20 P1.5 7T	2	2	2	2		
6	7660794	テスリ 機番 55573084~ 7663188へ設変		1	1	1	1		76621042700
7	7710779	ゴムキャップ	HP600	1	1	1	1		77150033000
8	4800782	ロックピン 8		1	1	1	1		48020944300
9	7660824	ウエイトザ		1	1	1	1		76621043000
10	9020904	コガタボルト	M10×25 P1.5 7T	2	2	2	2		
11	9010229	ボルト	M12×80 P1.75 ゼンネジ	2	2	2	2		
12	9140514	ナット	M12 P1.75	2	2	2	2		
13	9010157	ボルト	M10×25 P1.5	1	1	1	1		
14	7660669	ドラムカバー COMP		1	1	1	1		76615043200
15	9020905	コガタボルト	M10×30 P1.5 7T	4	4	4	4		
16	7660670	EXドラムカバー		1	1	1	1		76615043300
17	9020902	コガタボルト	M10×16 P1.5 7T	2	2	2	2		

12. フレーム部(ハンドル)

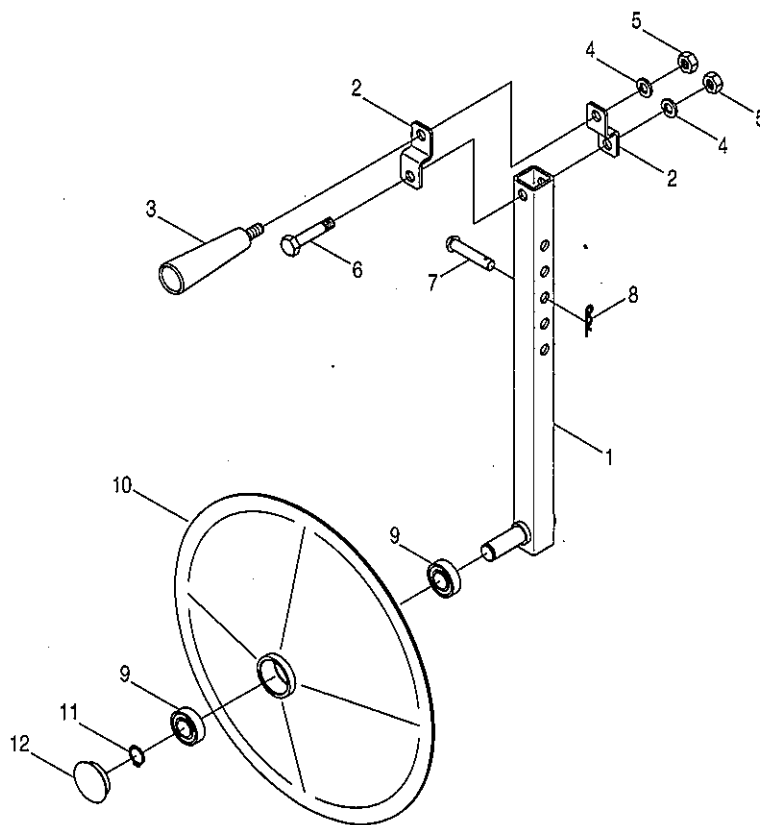
BR620(D)S・BRK620(D)S



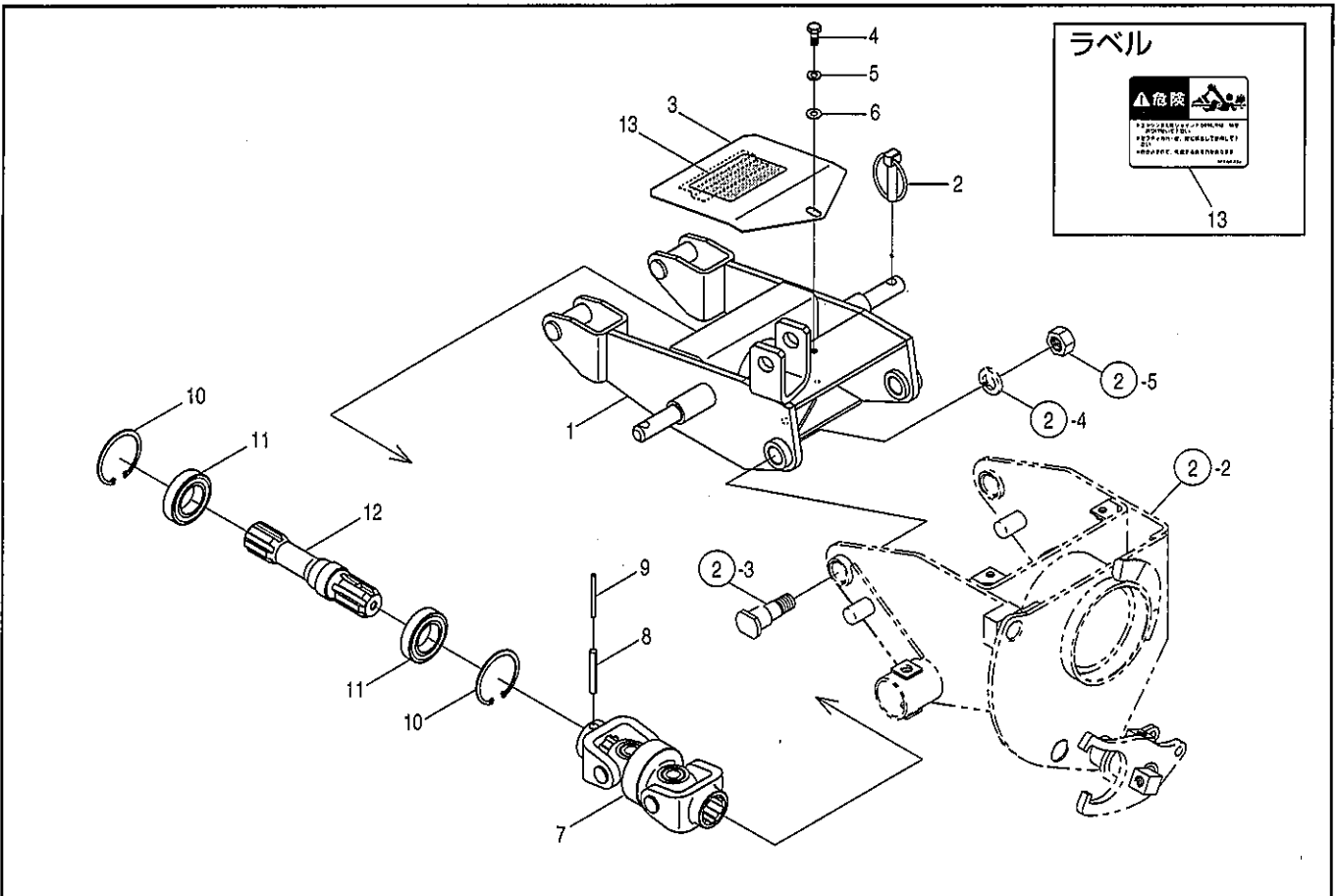
見出番号	部品コード	部品名	規格	1台分個数				実施機番	備考
				BR620S	BRK620S	BR620DS	BRK620DS		
1	7660780	チョウセイパイプ		1	1	1	1		76621041000
2	7660781	ピン 19×78		1	1	1	1		76621041100
3	9240118	ザガネ	M18	1	1	1	1		
4	9300046	ワリピン	φ4×30L	1	1	1	1		
5	7660782	チョウセイネジ		1	1			~41573018	76621041200
5	7660935	チョウセイネジ		1	1	1	1	42571036~	76621041222
6	9320422	スプリングピン	φ4×22L	1	1	1	1	42571036~	
7	7660784	ネジカバー		1	1	1	1		76621041400
8	7660783	カラー	φ22.2×φ27.2×49	1	1	1	1		76621041300
9	9380031	スラストベアリング	T20	1	1	1	1		
10	3230058	ハンドル		1	1			~41573018	32306008000
10	7660936	ハンドル		1	1	1	1	42571036~	76621041511
11	9140703	コガタナット	M8 P1.25	1	1	1	1		
12	3230059	グリップ		1	1	1	1		32306009000
13	3230060	グリップネジ	M8×50 P1.25	1	1	1	1		32306010000
14	7890357	キー	5×5×20	1	1	1	1		78930013500
15	9180005	ミゾツキナット	M12 P1.25 2シュ	1	1	1	1	42571036~	
16	9300040	ワリピン	φ3.2×25L	1	1	1	1	42571036~	
17	9320835	スプリングピン	φ8×35L	1	1			~41573018	



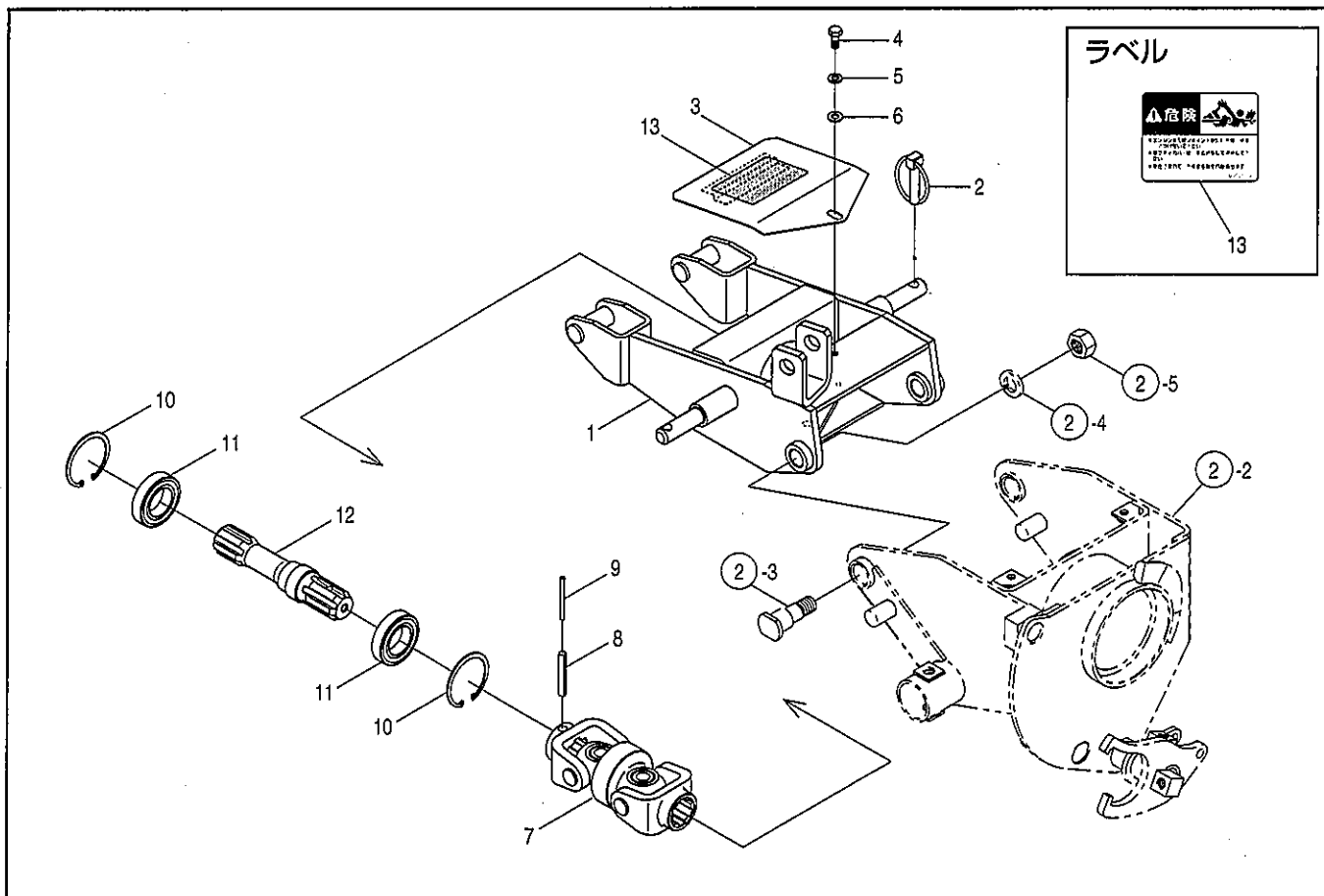
見出 番号	部品コード	部 品 名	規 格	1 台 分 個 数				実施機番	備 考
				BR620S	BRK620S	BR620DS	BRK620DS		
1	7660793	スタンド COMP		1	1	1	1		76621042500
2	4800781	ロックピン 12		1	1	1	1		48020944200
3	0090006	キャスタ (ブレーキツキ)	WJ-100S-P	2	2	2	2		
4	0090005	キャスタ	WJ-100-P	2	2	2	2		
5	9020162	コガタセムスボルト (SWツキ)	M10×20 P1.5	16	16	16	16		



見出 番号	部品コード	部 品 名	規 格	1 台 分 個 数				実施機番	備 考
				BR620S	BRK620S	BR620DS	BRK620DS		
1	7660795	コールドアーム		1	1	1	1		76621060100
2	7660797	ブラケット A		2	2	2	2		76621060400
3	7890290	グリップ		1	1	1	1		78920054600
4	9210010	Sワッシャ	M10	2	2	2	2		
5	9140511	ナット	M10 P1.5	2	2	2	2		
6	9010162	ボルト	M10×50 P1.5	1	1	1	1		
7	9500153	テールピン	φ10×50L	1	1	1	1		
8	9480010	Rピン	φ10	1	1	1	1		
9	9380201	ベアリング	6003 2RS	2	2	2	2		
10	7660796	コールド		1	1	1	1		76621060201
11	9371017	ストップリング	S17	1	1	1	1		
12	9650018	ボアプラグ	RAC5型 φ35×42×8 ツバツキ	1	1	1	1		



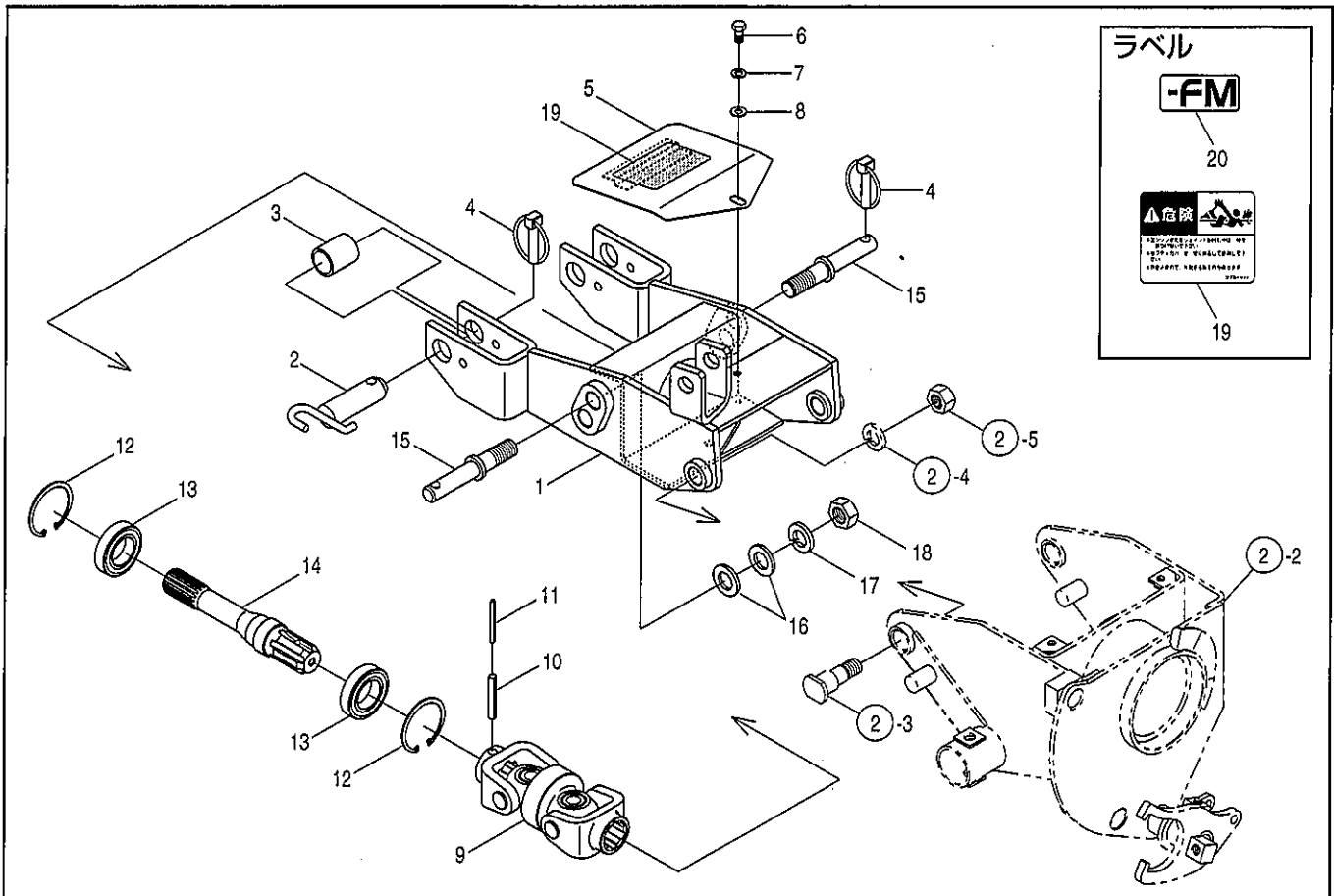
見出 番号	部品コード	部 品 名	規 格	1 台 分 個 数				実施機番	備 考
				BRK620S	BRK620S	BRK620DS	BRK620DS		
1	8050799	ヒッチブラケットCOMP GB		1		1		80575050100	
2	9510151	ガンマピン	φ10×50L	2		2			
3	8050836	カバー (ラベル)		1		1		80575053502	
4	9020923	コガタボルト	M8×16 P1.25	1		1			
5	9210008	Sワッシャ	M8	1		1			
6	9240108	ザガネ	M8	1		1			
7	8050808	ダブルジョイント		1		1		80575050900	
8	9320850	スプリングピン	φ8×50L	1		1			
9	9320550	スプリングピン	φ5×50L	1		1			
10	9372062	ストップリング	H62	2		2			
11	9380281	ベアリング	6007 2RS	2		2			
12	8050804	ファーストシャフト		1		1		80575050500	
13	9992809	キケン (ジョイント)		1		1		99911012000	
1~13	8051930	ヒッチ ASSY		1		1		80575009701	



見出 番号	部品コード	部 品 名	規 格	1 台 分 個 数				実施機番	備 考
				BR620S	BRK620S	BR620DS	BRK620DS		
1	8050799	ヒッチブラケットCOMP. GB		1		1		80575050100	
2	9510151	ガンマピン	φ10×50L	2		2			
3	8050836	カバー (ラベル)		1		1		80575053502	
4	9020923	コガタボルト	M8×16 P1.25	1		1			
5	9210008	Sワッシャ	M8	1		1			
6	9240108	ザガネ	M8	1		1			
7	8050808	ダブルジョイント		1		1		80575050900	
8	9320850	スプリングピン	φ8×50L	1		1			
9	9320550	スプリングピン	φ5×50L	1		1			
10	9372062	ストップリング	H62	2		2			
11	9380281	ベアリング	6007 2RS	2		2			
12	8050804	ファーストシャフト		1		1		80575050500	
13	9992809	キケン (ジョイント)		1		1		99911012000	
1~13	8051930	ヒッチ ASSY		1		1		80575009701	

17. ヒッチ部(FM)

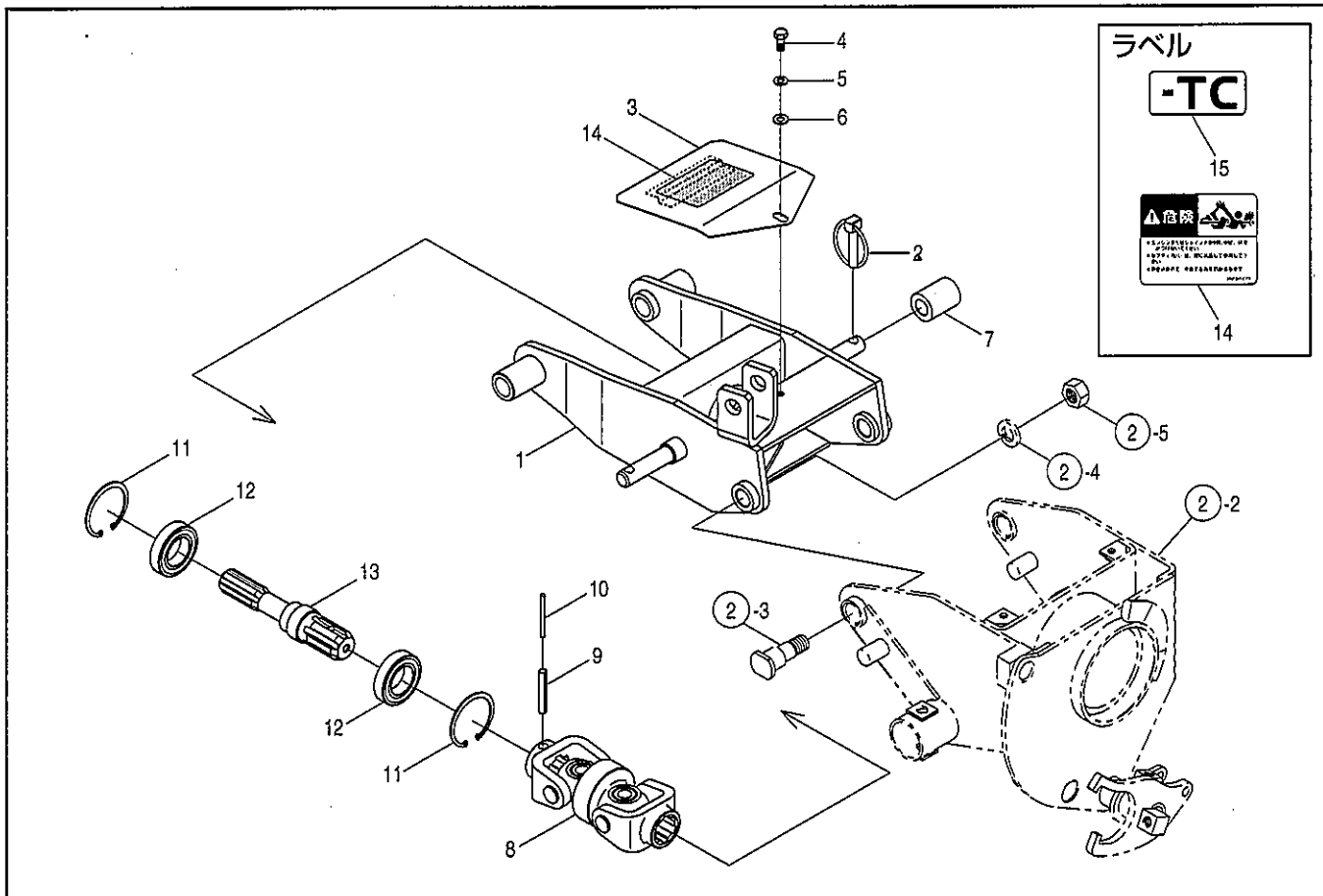
BR620(D)S-FM



見出 番号	部品コード	部 品 名	規 格	1 台 分 個 数				実施機番	備 考
				BR620S	BR620S	BR620DS	BR620DS		
1	8050840	ヒッチブラケットCOMP FM		1		1			80575050212
2	6460036	シテンピン		2		2			64642040901
3	6460037	シテンカラー	$\phi 27.5 \times \phi 34 \times 41$	2		2			64642041001
4	9510151	ガンマピン	$\phi 10 \times 50L$	4		4			
5	8050836	カバー (ラベル)		1		1			80575053502
6	9020923	コガタボルト	M8×16 P1.25	1		1			
7	9210008	Sワッシャ	M8	1		1			
8	9240108	ザガネ	M8	1		1			
9	8050808	ダブルジョイント		1		1			80575050900
10	9320850	スプリングピン	$\phi 8 \times 50L$	1		1			
11	9320550	スプリングピン	$\phi 5 \times 50L$	1		1			
12	9372062	ストップリング	H62	2		2			
13	9380281	ベアリング	6007 2RS	2		2			
14	8050805	ファーストシャフト FM		1		1			80575050600
15	8050721	リフトピン FM		2		2			80564050600
16	9240120	ザガネ	M20	4		4			
17	9210020	Sワッシャ	M20	2		2			
18	9140717	コガタナット	M20 P2.5	2		2			
19	9992809	キケン (ジョイント)		1		1			99911012000
20	9993057	-FM		1		1			99902263000
1~20	8051955	ヒッチ ASSY		1		1			80575008213

18. ヒッチ部(TC)

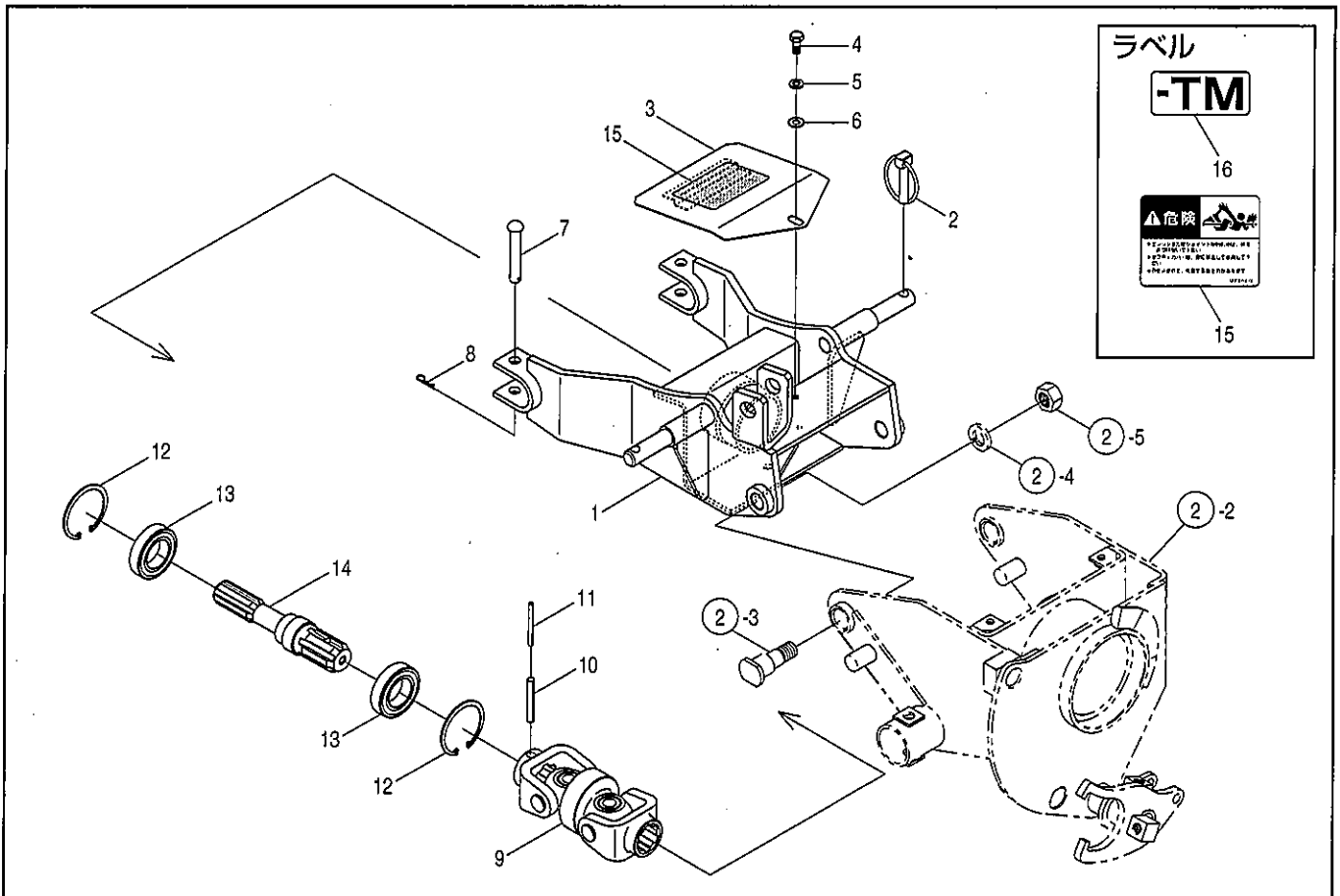
BR620(D)S-TC



見出 番号	部品コード	部 品 名	規 格	1 台 分 個 数				実施機番	備 考
				BR620S	BRK620S	BR620DS	BRK620DS		
1	8050801	ヒッチブラケットCOMP.TC		1		1		80575050301	
2	9510151	ガンマピン	φ10×50L	2		2			
3	8050836	カバー (ラベル)		1		1		80575053502	
4	9020923	コガタボルト	M8×16 P1.25	1		1			
5	9210008	Sワッシャ	M8	1		1			
6	9240108	ザガネ	M8	1		1			
7	8050014	トップリンクカラー	φ19.5×φ34×44	2		2		80501050500	
8	8050808	ダブルジョイント		1		1		80575050900	
9	9320850	スプリングピン	φ8×50L	1		1			
10	9320550	スプリングピン	φ5×50L	1		1			
11	9372062	ストップリング	H62	2		2			
12	9380281	ベアリング	6007 2RS	2		2			
13	8050807	ファーストシャフト TM		1		1		80575050800	
14	9992809	キケン (ジョイント)		1		1		99911012000	
15	9993052	-TC		1		1		99902262000	
1~15	8051932	ヒッチ ASSY		1		1		80575009101	

19. ヒッチ部(TM)

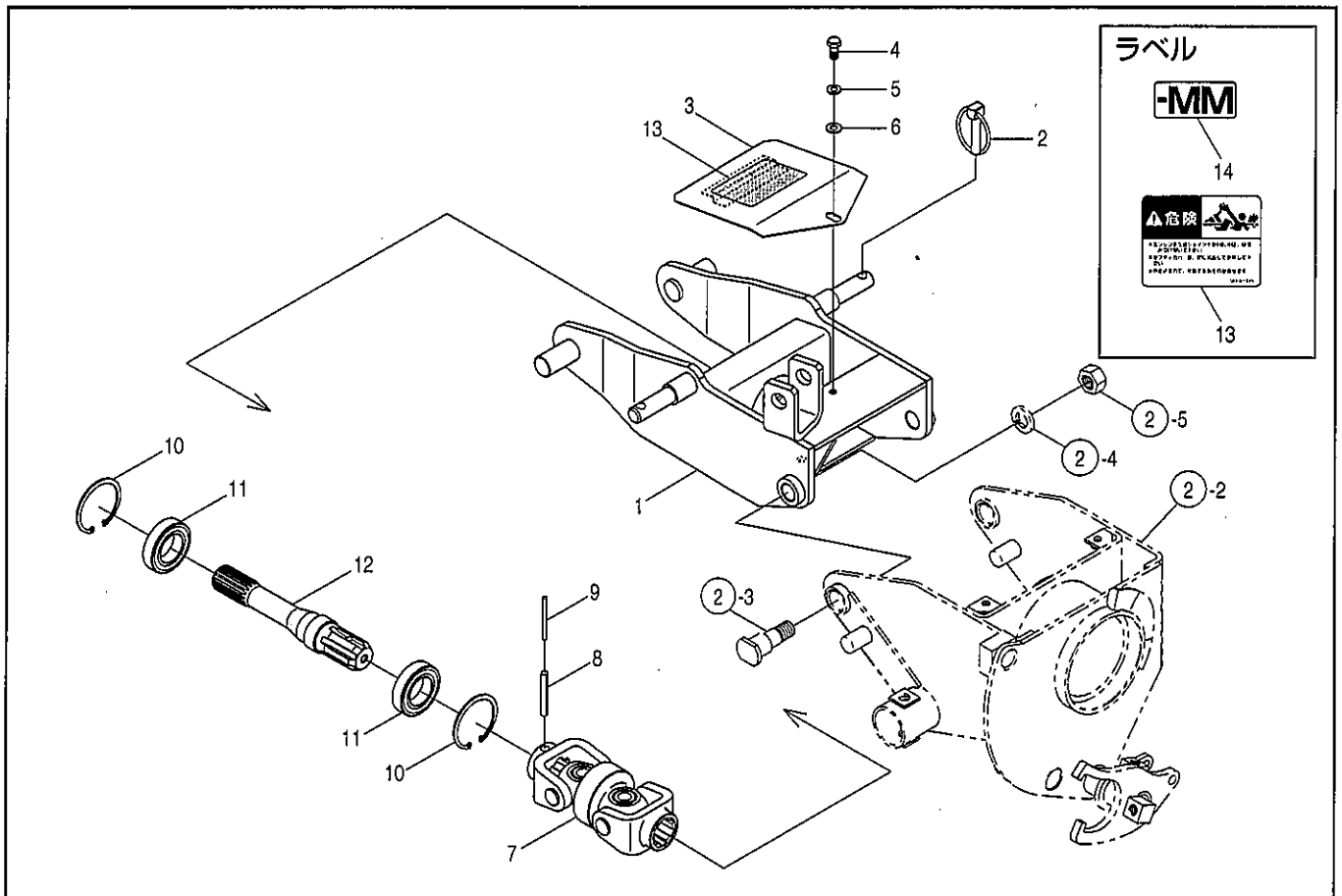
BR620(D)S-TM



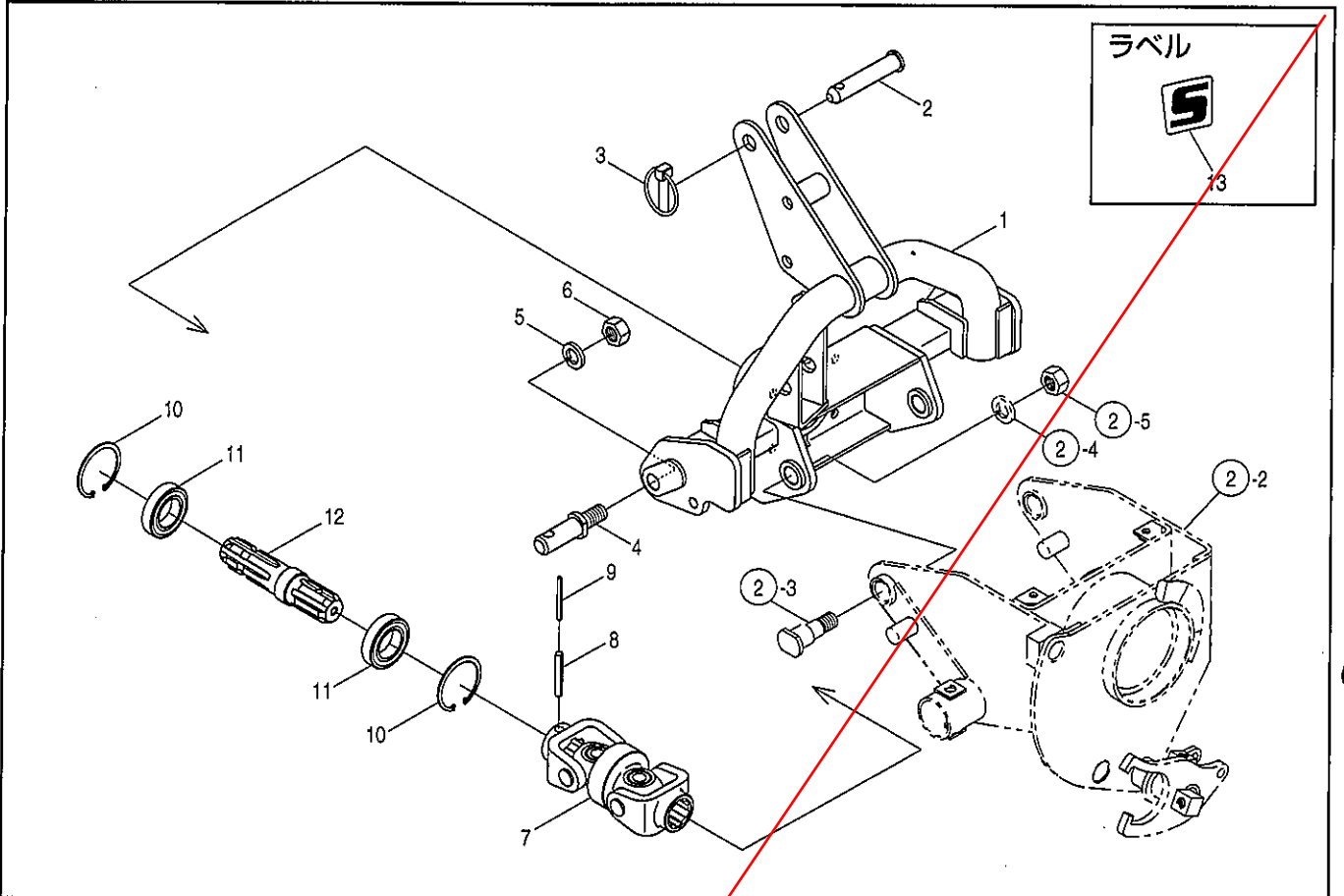
見出 番号	部品コード	部 品 名	規 格	1 台 分 個 数				実施機番	備 考
				BR620S	BRK620S	BR620DS	BRK620DS		
1	8050897	ヒッチブラケットCOMP TM		1		1			80575050412
2	9510151	ガンマピン	φ10×50L	2		2			
3	8050836	カバー (ラベル)		1		1			80575053502
4	9020923	コガタボルト	M8×16 P1.25	1		1			
5	9210008	Sワッシャ	M8	1		1			
6	9240108	ザガネ	M8	1		1			
7	9500207	マルアタマテラピン	φ12×65L	2		2			
8	9480012	Rピン	φ12	2		2			
9	8050808	ダブルジョイント		1		1			80575050900
10	9320850	スプリングピン	φ8×50L	1		1			
11	9320550	スプリングピン	φ5×50L	1		1			
12	9372062	ストップリング	H62	2		2			
13	9380281	ベアリング	6007 2RS	2		2			
14	8050807	ファーストシャフト TM		1		1			80575050800
15	9992809	キケン (ジョイント)		1		1			99911012000
16	9993171	-TM		1		1			99903059000
1~16	8052086	ヒッチ ASSY		1		1			80575003012

20. ヒッチ部(MM)

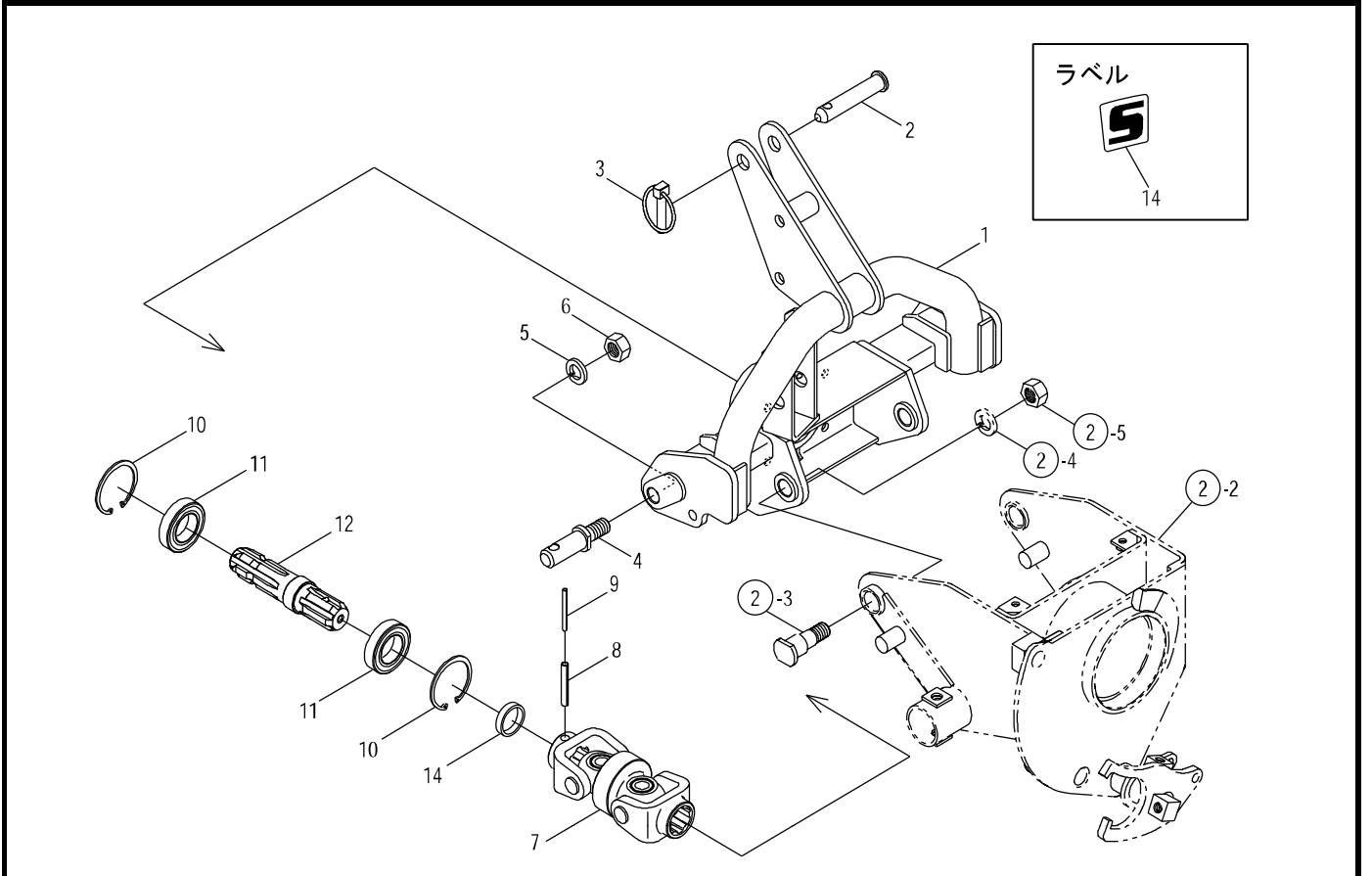
BR620(D)S-MM



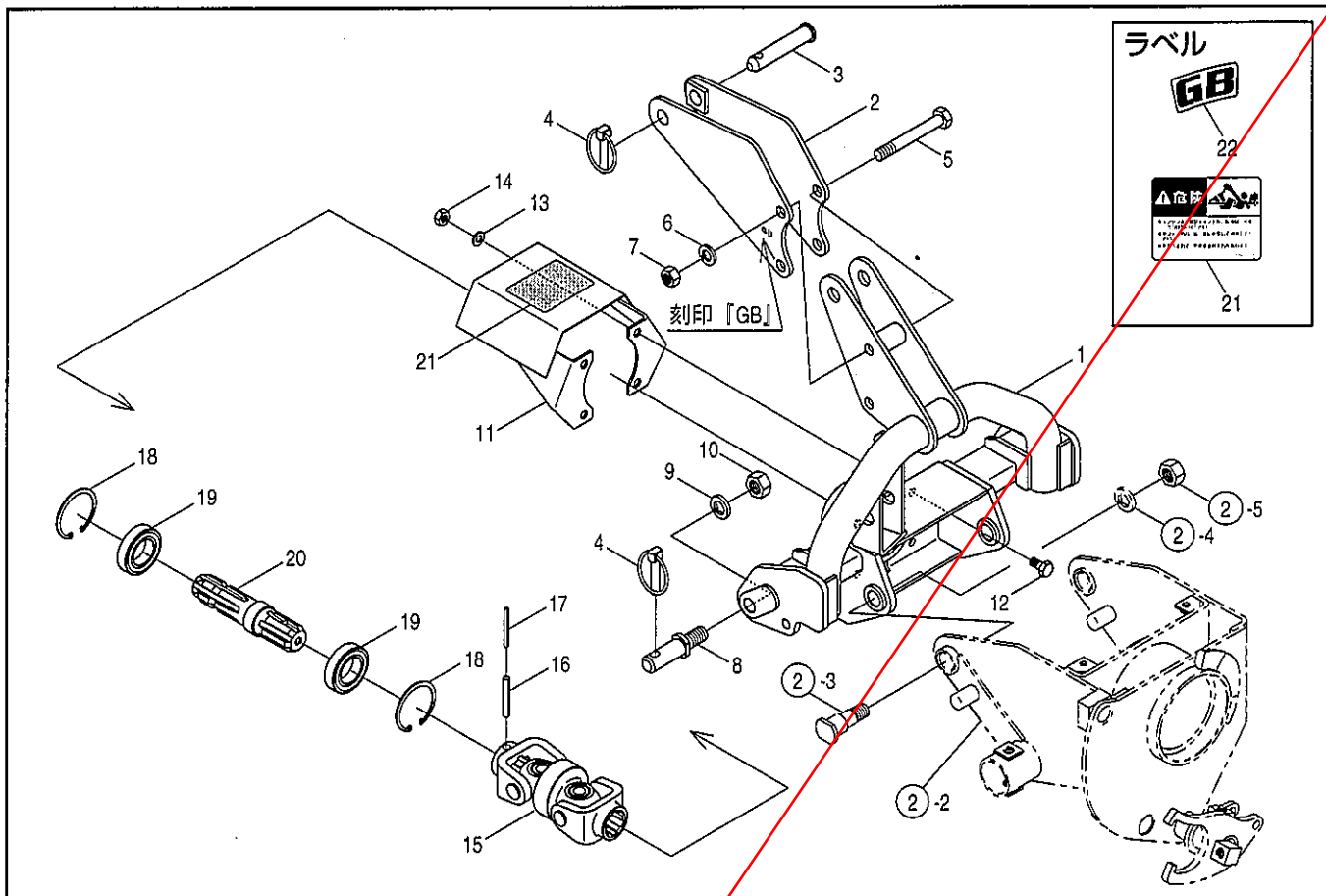
見出番号	部品コード	部 品 名	規 格	1 台 分 個 数				実施機番	備 考
				BR620S	BRK620S	BR620DS	BRK620DS		
1	8050803	ヒッチブラケットCOMP. MM		1		1		80575051100	
2	9510151	ガンマピン	φ10×50L	2		2			
3	8050836	カバー (ラベル)		1		1		80575053502	
4	9020923	コガタボルト	M8×16 P1.25	1		1			
5	9210008	Sワッシャ	M8	1		1			
6	9240108	ザガネ	M8	1		1			
7	8050808	ダブルジョイント		1		1		80575050900	
8	9320850	スプリングピン	φ8×50L	1		1			
9	9320550	スプリングピン	φ5×50L	1		1			
10	9372062	ストップリング	H62	2		2			
11	9380281	ベアリング	6007 2RS	2		2			
12	8050805	ファーストシャフト FM		1		1		80575050600	
13	9992809	キケン (ジョイント)		1		1		99911012000	
14	9993172	-MM		1		1		99903060000	
1~14	8051934	ヒッチ ASSY		1		1		80575000701	



見出番号	部品コード	部 品 名	規 格	1 台 分 個 数				実施機番	備 考
				BRK620S	BRK620S	BRK620DS	BRK620DS		
1	8050875	ヒッチブラケット COMP.			1		1		80575052013
2	2590079	トップリンクピン	φ 19×100		1		1		25904020030
3	9510151	ガンマピン	φ 10×50L		1		1		
4	4800324	ローリンクピン			2		2		48020340600
5	9210018	Sワッシャ	M18		2		2		
6	9140522	ナット	M18 P1.5		2		2		
7	8050808	ダブルジョイント			1		1		80575050900
8	9320850	スプリングピン	φ 8×50L		1		1		
9	9320550	スプリングピン	φ 5×50L		1		1		
10	9372062	ストップリング	H62		2		2		
11	9380281	ベアリング	6007 2RS		2		2		
12	8050811	ファーストシャフト A			1		1		80575052100
13	9993159	S			1		1		99901188000
1~13	8052005	ヒッチ ASSY			1		1		80575008411



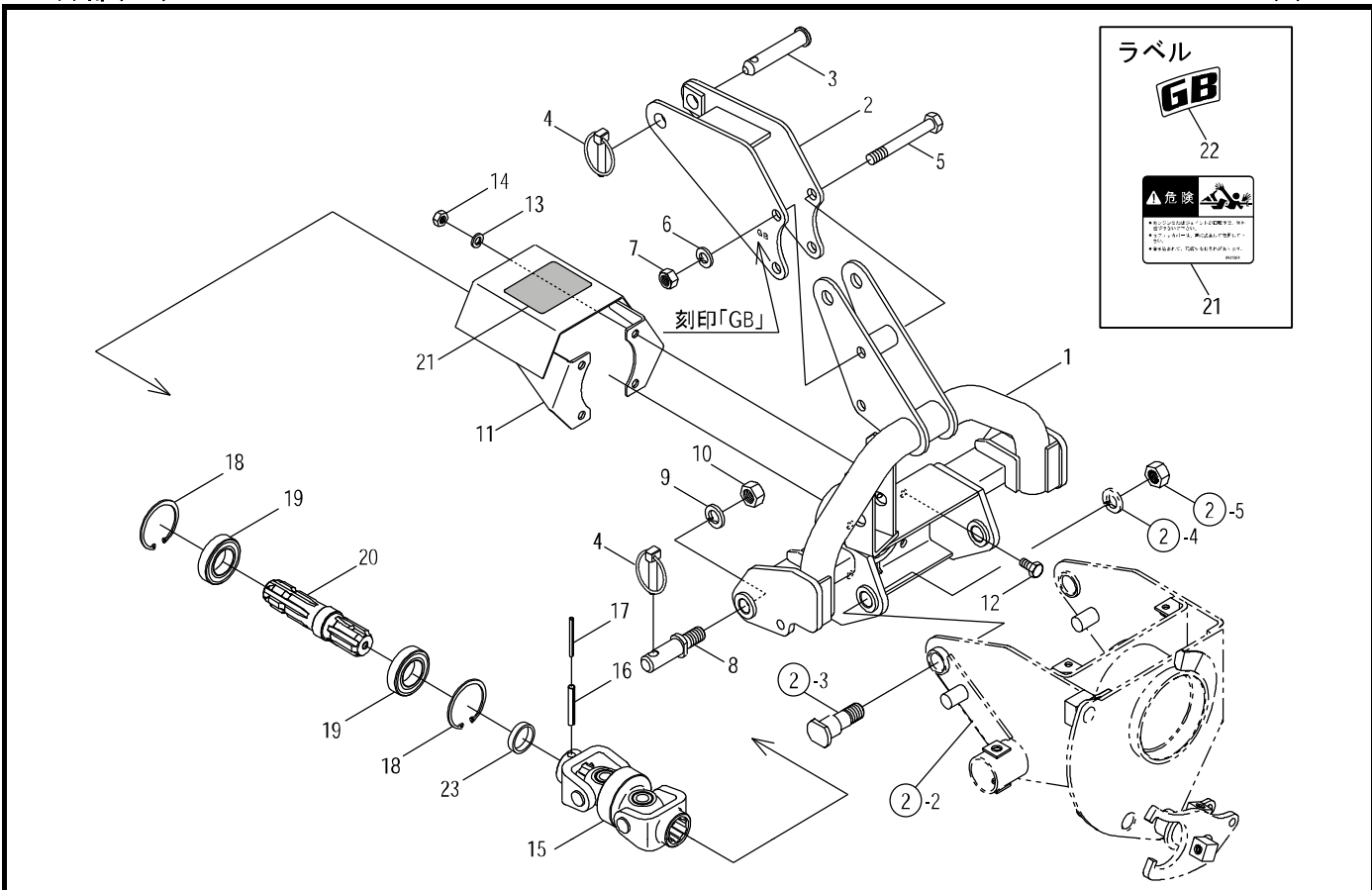
見出番号	部品コード	部品名	規格	1台分個数				実施機番	備考
				BR620S	BRK620S	BR620DS	BRK620DS		
1	8050875	ヒッチブラケット COMP			1		1		80575052013
2	2590079	トップリンクピン	φ 19*100		1		1		25904020030
3	9510151	ガンマピン	φ 10*50L		1		1		
4	4800324	ローリンクピン			2		2		48020340600
5	9210018	Sワッシャ	M8		2		2		
6	9140522	ナット	M18 P1.5		2		2		
7	8054076	ダブルジョイント			1		1		80593050900
8	9320850	スプリングピン	φ 8*50L		1		1		
9	9320550	スプリングピン	φ 5*50L		1		1		
10	9372062	ストップリンク	H62		2		2		
11	9380281	ヘアリンク	6007 2RS		2		2		
12	8050811	ファーストシャフト A			1		1		80575052101
13	9993159	S			1		1		99901188000
14	8054146	カラー	35.7*42.7 L9		1		1		80575057600
1~14	8052005	ヒッチ ASSY	BRK620S-S		1		1		80575008422



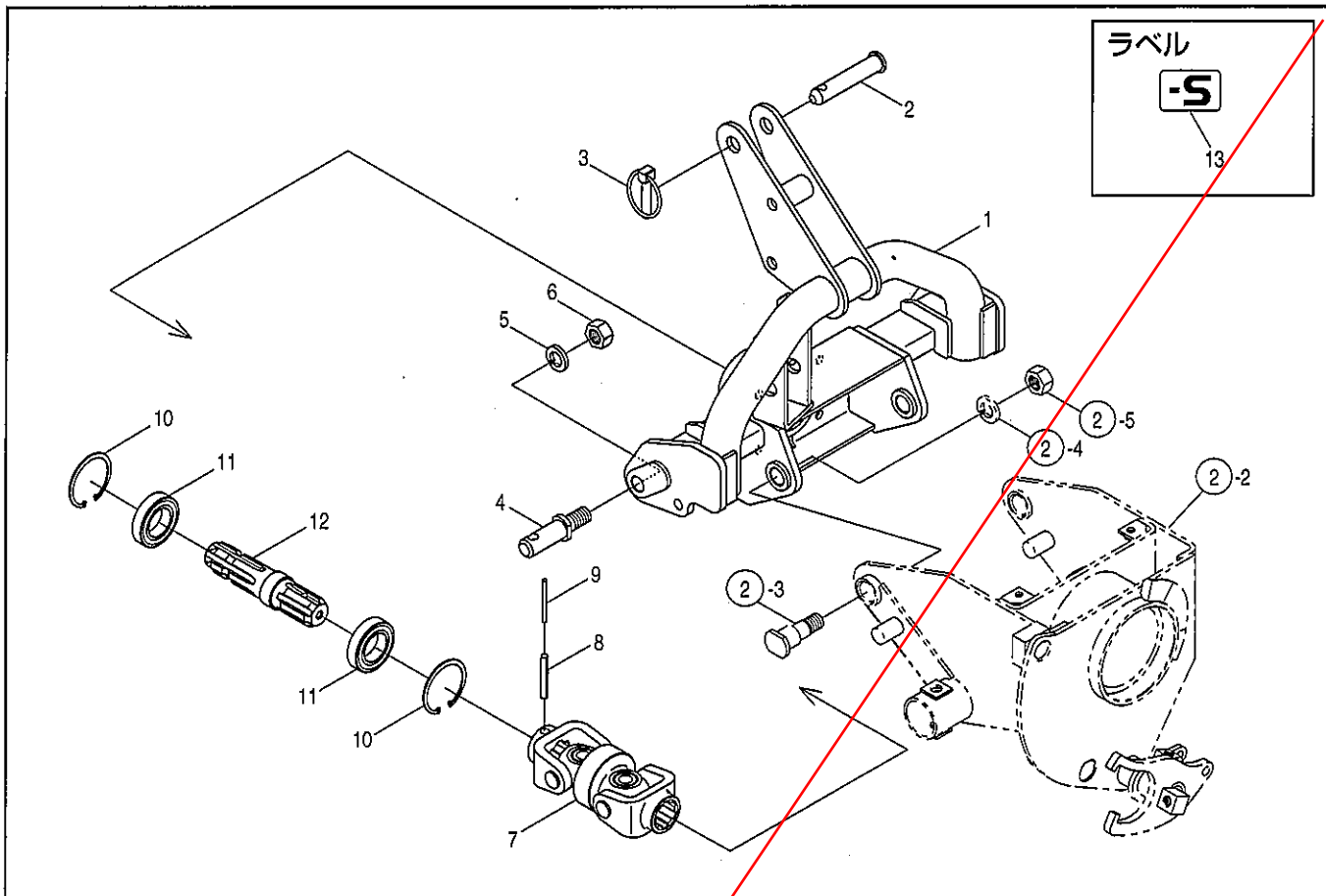
見出番号	部品コード	部 品 名	規 格	1 台 分 個 数				実施機番	備 考
				BRK620S	BRK620S	BRK620DS	BRK620DS		
1	8050875	ヒッチブラケット COMP			1		1		80575052013
2	8050817	マストプレート GB			1		1		80575052701
3	2590079	トップリンクピン	φ 19×100		1		1		25904020030
4	9510151	ガンマピン	φ 10×50L		3		3		
5	9011873	ボルト	M14×90 P1.5 8T		2		2		
6	9210014	Sワッシャ	M14		2		2		
7	9140017	ナット	M14 P1.5 6T		2		2		
8	4800324	ローリンクピン			2		2		48020340600
9	9210018	Sワッシャ	M18		2		2		
10	9140522	ナット	M18 P1.5		2		2		
11	8050823	ジョイントカバー (ラベル)			1		1		80565051500
12	9020903	コガタボルト	M10×20 P1.5 7T		4		4		
13	9210010	Sワッシャ	M10		4		4		
14	9140705	コガタナット	M10 P1.5		4		4		
15	8050808	ダブルジョイント			1		1		80575050900
16	9320850	スプリングピン	φ 8×50L		1		1		
17	9320550	スプリングピン	φ 5×50L		1		1		
18	9372062	ストップリング	H62		2		2		
19	9380281	ベアリング	6007 2RS		2		2		
20	8050811	ファーストシャフト A			1		1		80575052100
21	9992809	キケン (ジョイント)			1		1		99911012000
22	9993160	GB			1		1		99902268000
1~22	8052004	ヒッチ ASSY			1		1		80575008311

22.ヒッチ部 (GB)

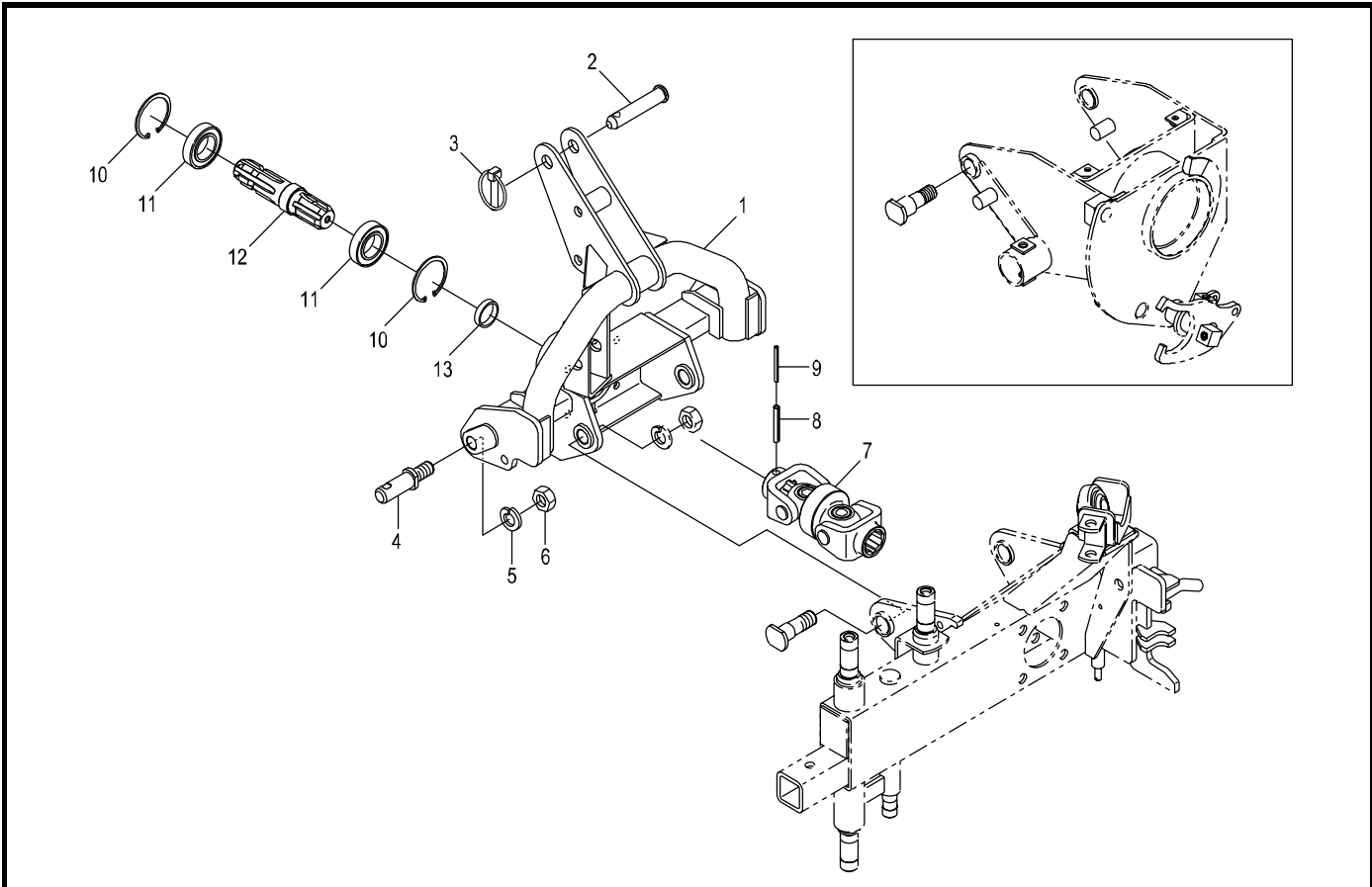
BR620(D)S-GB



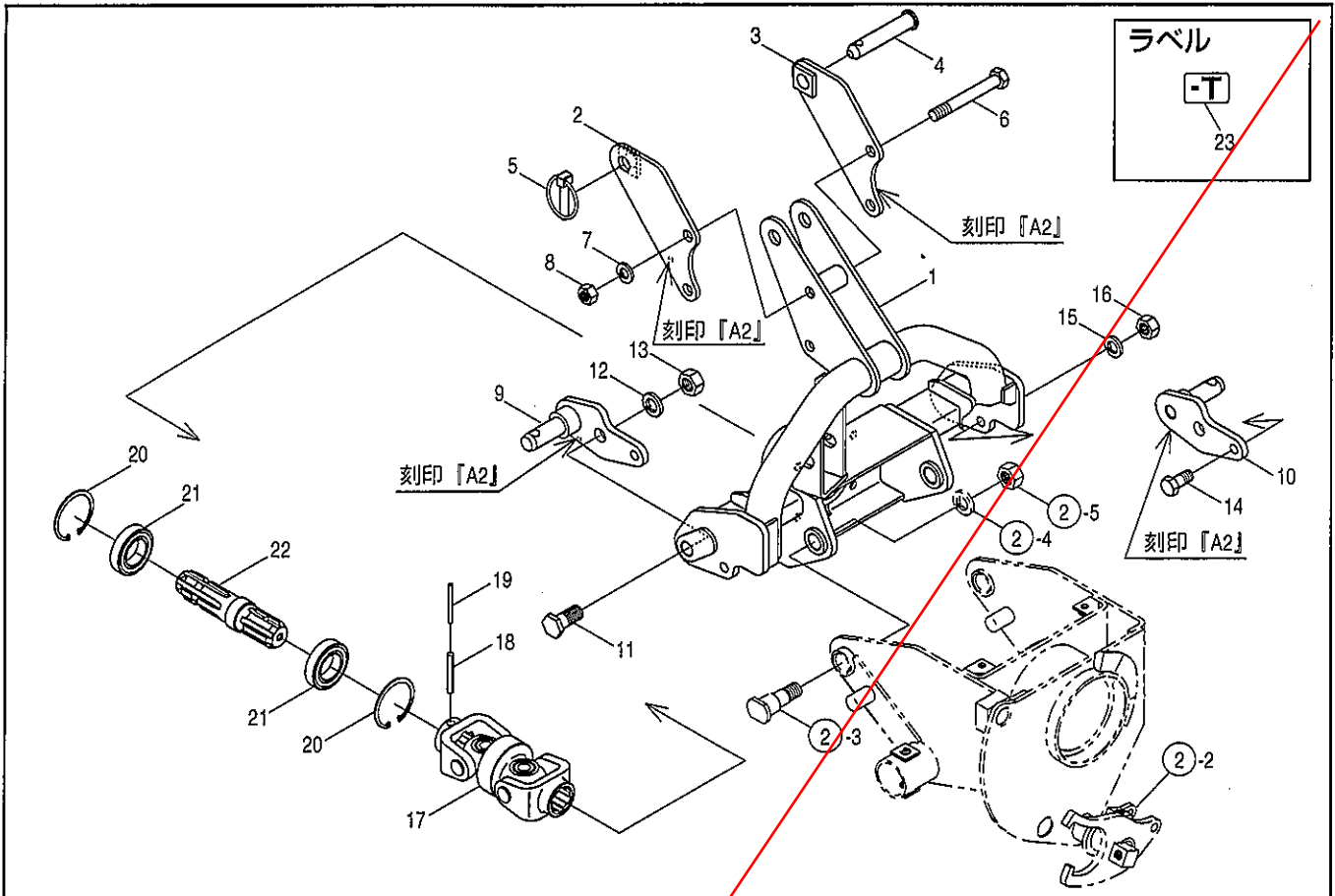
見出番号	部品コード	部品名	規格	1台分個数				実施機番	備考
				BR620S	BRK620S	BR620DS	BRK620DS		
1	8050875	ヒッチブラケット COMP			1		1		80575052013
2	8050817	マストプレート GB			1		1		80575052702
3	2590079	トップリンクピン	φ 19*100		1		1		26904020030
4	9510151	ガンマピン	φ 10*50L		3		3		
5	9011873	ホルト	M14*90 P1.5 8T		2		2		
6	9210014	Sワッシャ	M14		2		2		
7	9140516	ナット	M14 P1.5 6T		2		2		
8	4800324	ローリンクピン			2		2		48020340600
9	9210018	Sワッシャ	M8		2		2		
10	9140522	ナット	M18 P1.5		2		2		
11	8050823	ジョイントカバー(ラベル)			1		1		80565051500
12	9020903	コガタホルト	M10*20 P1.5 7T		4		4		
13	9210010	Sワッシャ	M10		4		4		
14	9210705	コガタナット	M10 P1.5		4		4		
15	8054076	ダブルジョイント			1		1		80593050900
16	9320850	スプリングピン	φ 8*50L		1		1		
17	9320550	スプリングピン	φ 5*50L		1		1		
18	9372062	ストップリング	H62		2		2		
19	9380281	ベアリング	6007 2RS		2		2		
20	8050811	ファーストシャフト A			1		1		80575052101
21	9992809	キケン(ジョイント)			1		1		99911012000
22	9993160	GB			1		1		99902268000
23	8054146	カラー	35.7*42.7 L9		1		1		80575057600
1~23	8052004	ヒッチ ASSY	BRK620S-GB		1		1		80575008323



見出 番号	部品コード	部 品 名	規 格	1 台 分 個 数				実施機番	備 考
				BR620S	BRK620S	BR620DS	BRK620DS		
1	8050875	ヒッチブラケット COMP		1		1		80575052013	
2	2590079	トップリンクピン	φ19×100	1		1		25904020030	
3	9510151	ガンマピン	φ10×50L	1		1			
4	4800324	ローリンクピン		2		2		48020340600	
5	9210018	Sワッシャ	M18	2		2			
6	9140522	ナット	M18 P1.5	2		2			
7	8050808	ダブルジョイント		1		1		80575050900	
8	9320850	スプリングピン	φ8×50L	1		1			
9	9320550	スプリングピン	φ5×50L	1		1			
10	9372062	ストップリング	H62	2		2			
11	9380281	ベアリング	6007 2RS	2		2			
12	8050811	ファーストシャフト A		1		1		80575052100	
13	9992186	-S		1		1		99901136000	
1~13	8052002	ヒッチ ASSY		1		1		80575006711	



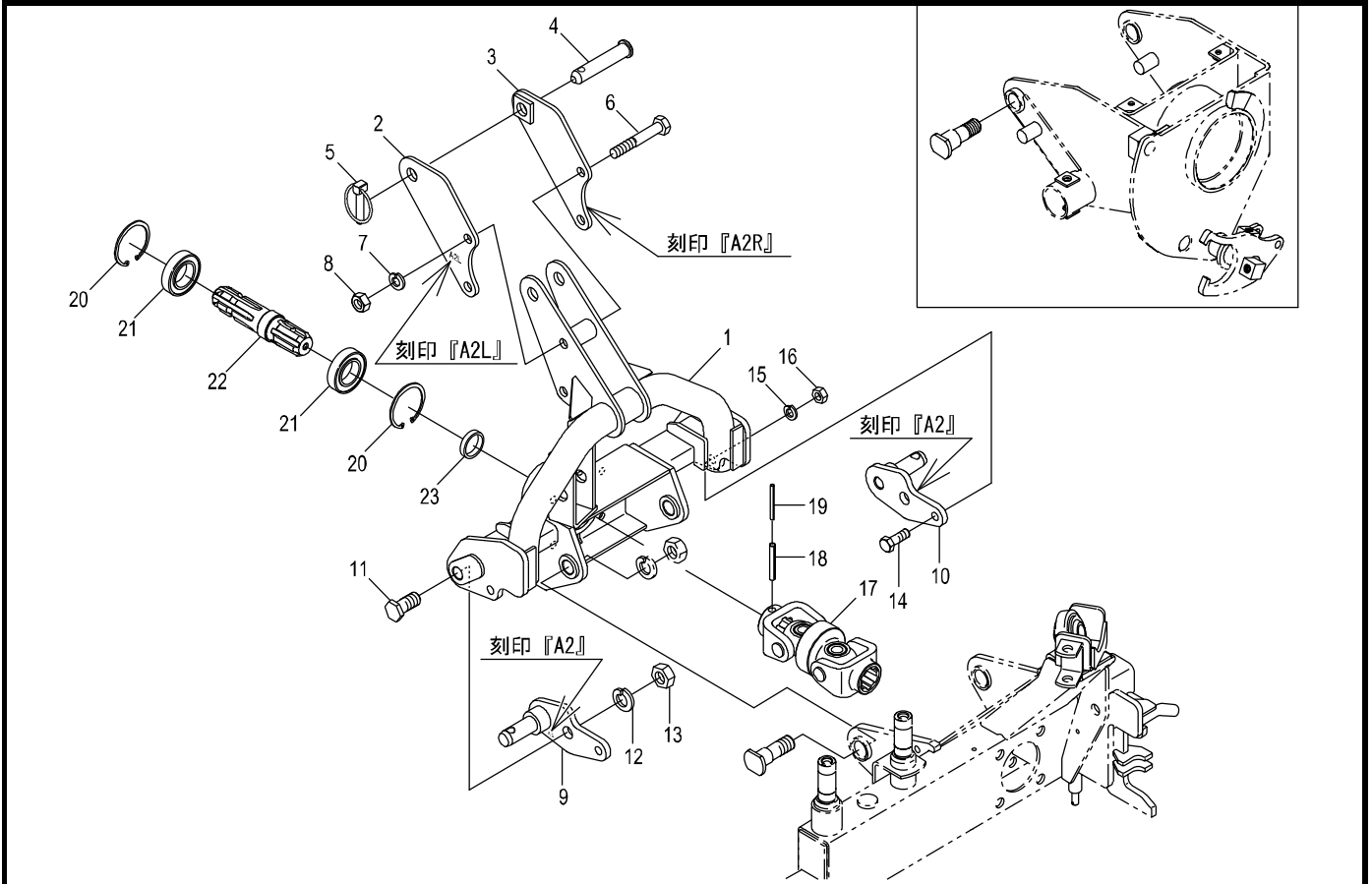
見出番号	部品コード	部品名	規格	1台分個数					実施機番	備考
				BR620S	BRK620S					
1	8050875	ヒッチブラケット COMP		1						80575052013
2	2590079	トップリンクピン	φ 19*100	1						25904020030
3	9510151	カンマピン	φ 10*50L	1						
4	4800324	ローリンクピン		2						48020340600
5	9210018	Sワッシャ	M18	2						
6	9140522	ナット	M18 P1.5	2						
7	8054076	ダブルジョイント		1						80593050900
8	9320850	スプリングピン	φ 8*50L	1						
9	9320550	スプリングピン	φ 5*50L	1						
10	9372062	ストップリンク	H62	2						
11	9380281	ヘアリング	6007 2RS	2						
12	8050811	ファーストシャフト A		1						80575052101
13	8054146	カラー	35.7*42.7 L9	1						80575057600
1~13	8052002	ヒッチ ASSY	BR620S-S	1						80575006723



見出番号	部品コード	部 品 名	規 格	1 台 分 個 数				実施機番	備 考
				BR620S	BRK620S	BR620DS	BRK620DS		
1	8050875	ヒッチブラケット COMP.		1		1		80575052013	
2	8050815	マストプレートA2 L		1		1		80575052501	
3	8050816	マストプレートA2 R		1		1		80575052601	
4	2590079	トップリンクピン	φ19×100	1		1		25904020030	
5	9510151	ガンマピン	φ10×50L	1		1			
6	9011873	ボルト	M14×90 P1.5 8T	2		2			
7	9210014	Sワッシャ	M14	2		2			
8	9140017	ナット	M14 P1.5 6T	2		2			
9	8050812	リンクピンA2 L		1		1		80575052201	
10	8050813	リンクピンA2 R		1		1		80575052301	
11	8050814	シテンボルト		2		2		80575052400	
12	9210018	Sワッシャ	M18	2		2			
13	9140522	ナット	M18 P1.5	2		2			
14	9011760	ボルト	M12×35 P1.5 8T	2		2			
15	9210012	Sワッシャ	M12	2		2			
16	9140014	ナット	M12 P1.5 6T	2		2			
17	8050808	ダブルジョイント		1		1		80575050900	
18	9320850	スプリングピン	φ8×50L	1		1			
19	9320550	スプリングピン	φ5×50L	1		1			
20	9372062	ストップリング	H62	2		2			
21	9380281	ペアリング	6007 2RS	2		2			
22	8050811	ファーストシャフト A		1		1		80575052100	
23	9992187	-T		1		1		99901137000	
1~23	8052003	ヒッチ ASSY		1		1		80575006811	

24.ヒッチ部(-T)

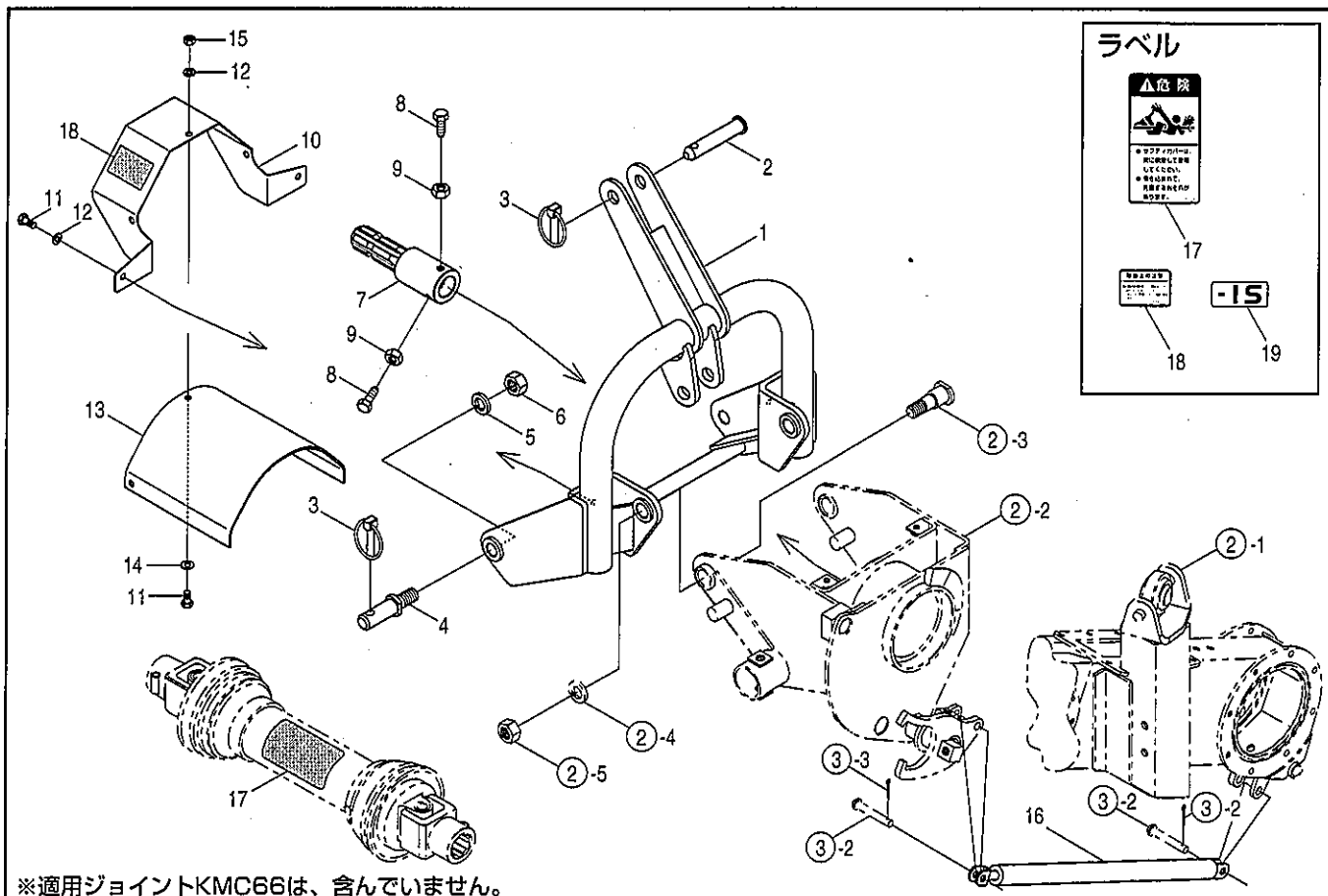
BR620(D)S-T,RKS(H)-T



見出番号	部品コード	部品名	規格	1台分個数					実施機番	備考
				BR620S	BRK620S					
1	8050875	ヒッチブラケット COMP		1						80575052013
2	8050815	マストプレートA2 L		1						80575052502
3	8050816	マストプレートA2 R		1						80575052602
4	2590079	トップリンクピン	φ 19*100	1						25904020030
5	9510151	ガンマピン	φ 10*50L	1						
6	9011873	ホルト	M14*90 P1.5 8T	2						
7	9210014	Sワッシャ	M14	2						
8	9140516	ナット	M14 P1.5 6T	2						
9	8050812	リンクピンA2 L		1						80575052201
10	8050813	リンクピンA2 R		1						80575052301
11	8050814	シテンホルト		2						80575052400
12	9210018	Sワッシャ	M18	2						
13	9140522	ナット	M18 P1.5	2						
14	9011760	ホルト	M12*35 P1.5 8T	2						
15	9210012	Sワッシャ	M12	2						
16	9140513	ナット	M12 P1.5 6T	2						
17	8054076	ダブルジョイント		1						80593050900
18	9320850	スプリングピン	φ 8*50L	1						
19	9320550	スプリングピン	φ 5*50L	1						
20	9372062	ストップリング	H62	2						
21	9380281	ペアリング	6007 2RS	2						
22	8050811	ファーストシャフト A		1						80575052100
23	8054146	カラー	35.7*42.7 L9	1						80575057600
1~23	8052003	ヒッチ ASSY	BR620S-T	1						80575006824

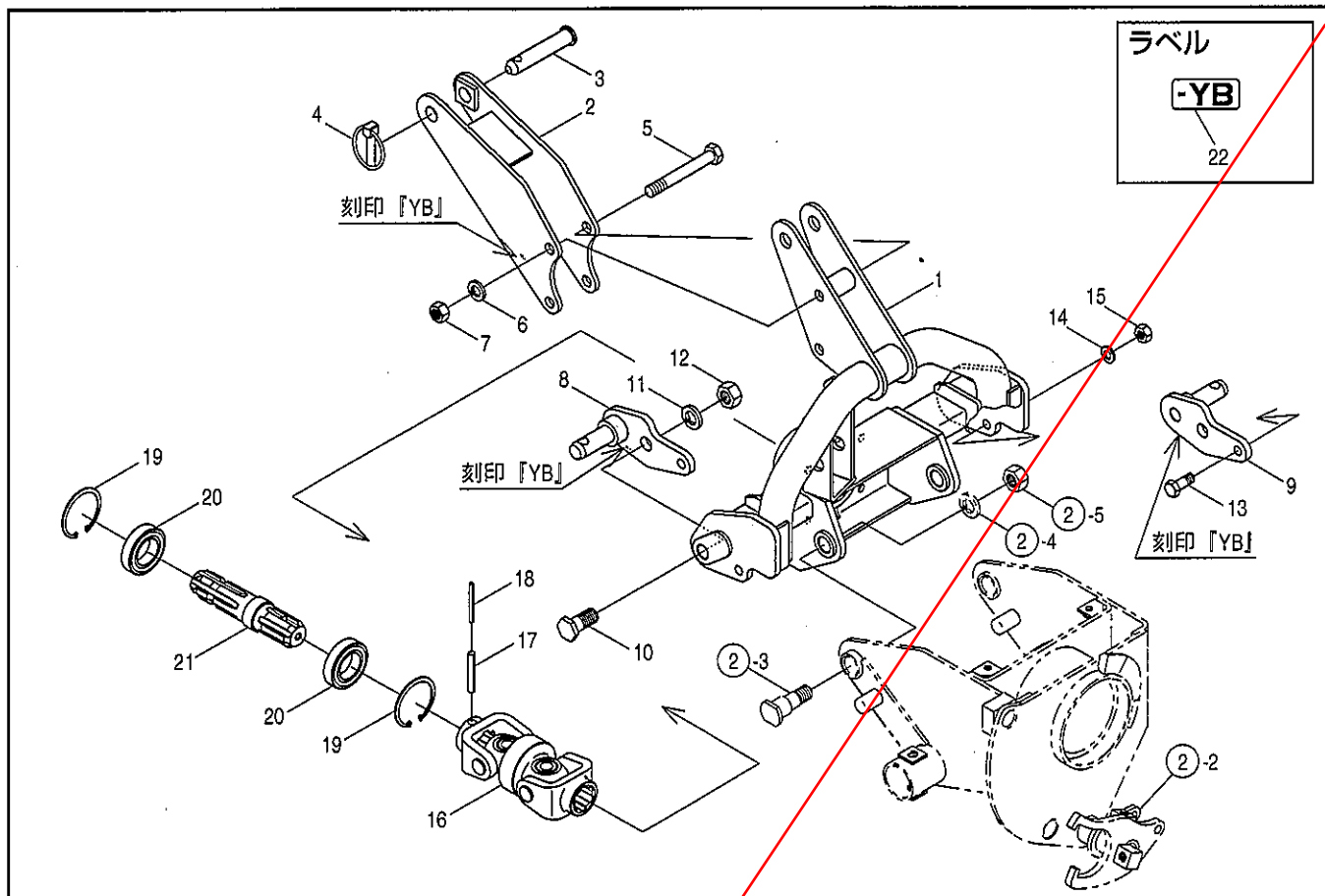
25. ヒッチ部(1S)

BR620(D)S-1S



※適用ジョイントKMC66は、含んでいません。

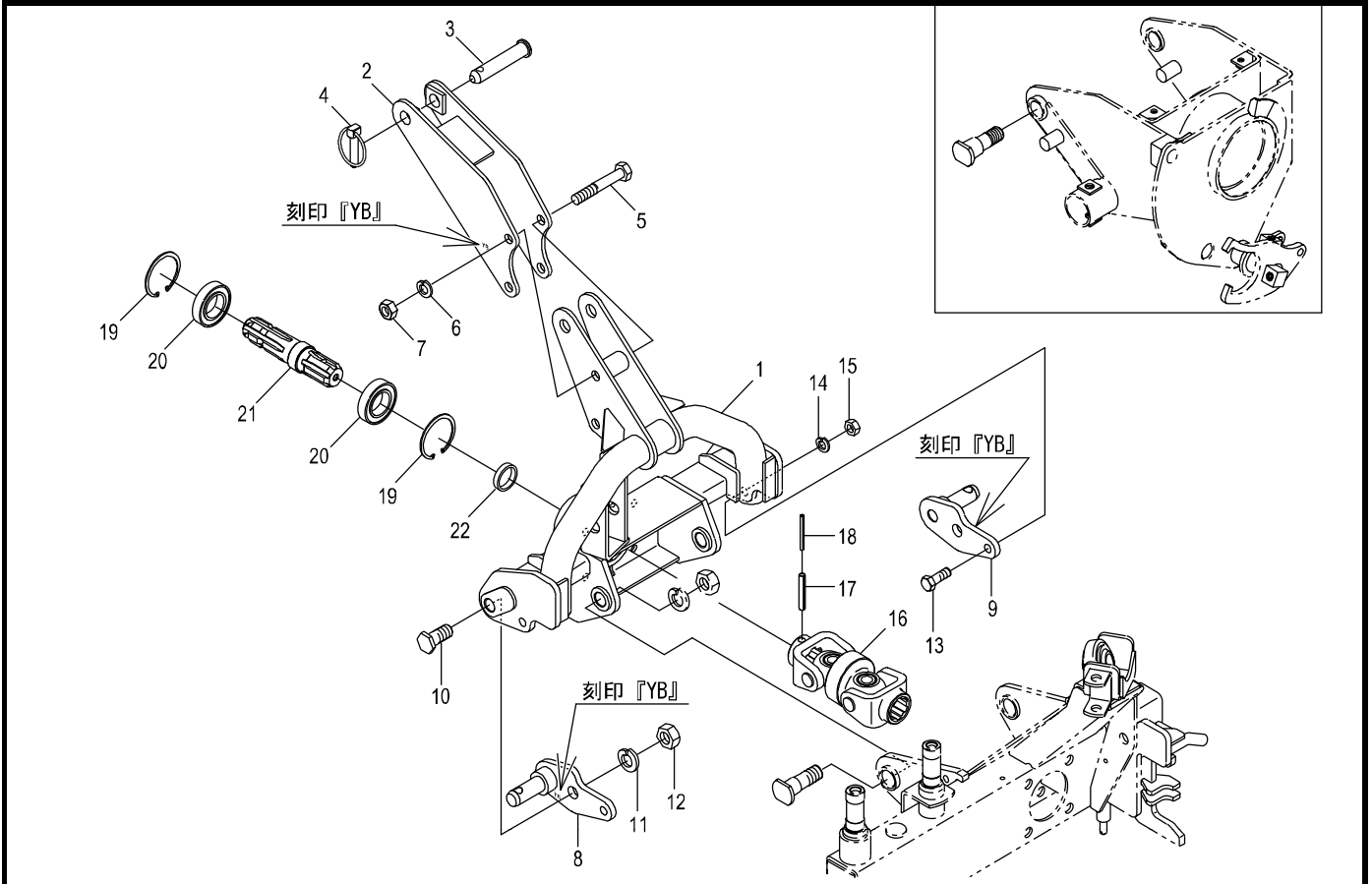
見出番号	部品コード	部品名	規格	1台分個数				実施機番	備考
				BR620S	BRK620S	BR620DS	BRK620DS		
1	8050818	ヒッチブラケット1S COMP		1		1		80575052800	
2	2590079	トップリンクピン	φ19×100	1		1		25904020030	
3	9510151	ガンマピン	φ10×50L	3		3			
4	4800324	ローワーリンクピン		2		2		48020340600	
5	9210018	Sワッシャ	M18	2		2			
6	9140522	ナット	M18 P1.5	2		2			
7	8050819	EXシャフト 1S		1		1		80575052900	
8	5890075	ストッパボルト	M10×20 P1.5 7T 全ネジ	2		2		58941010601	
9	9140705	コガタナット	M10 P1.5 6T	2		2			
10	8050837	カバー 1S (ラベル)		1		1		80575053600	
11	9020923	コガタボルト	M8×16 P1.25	5		5			
12	9210008	Sワッシャ	M8	5		5			
13	8050821	ゴムカバー		1		1		80575053100	
14	9240108	ザガネ	M8	3		3			
15	9140703	コガタナット	M8 P1.25	3		3			
16	4880069	ガススプリング		1		1		48800044100	
17	9992126	キケン (ジョイント)		2		2		99905243000	
18	9993173	トリアツカイチュウイ (ソウサ)		1		1		99905294000	
19	9993174	-1S		1		1		99903061000	
1~19	8051940	ヒッチ ASSY		1		1		80575000500	



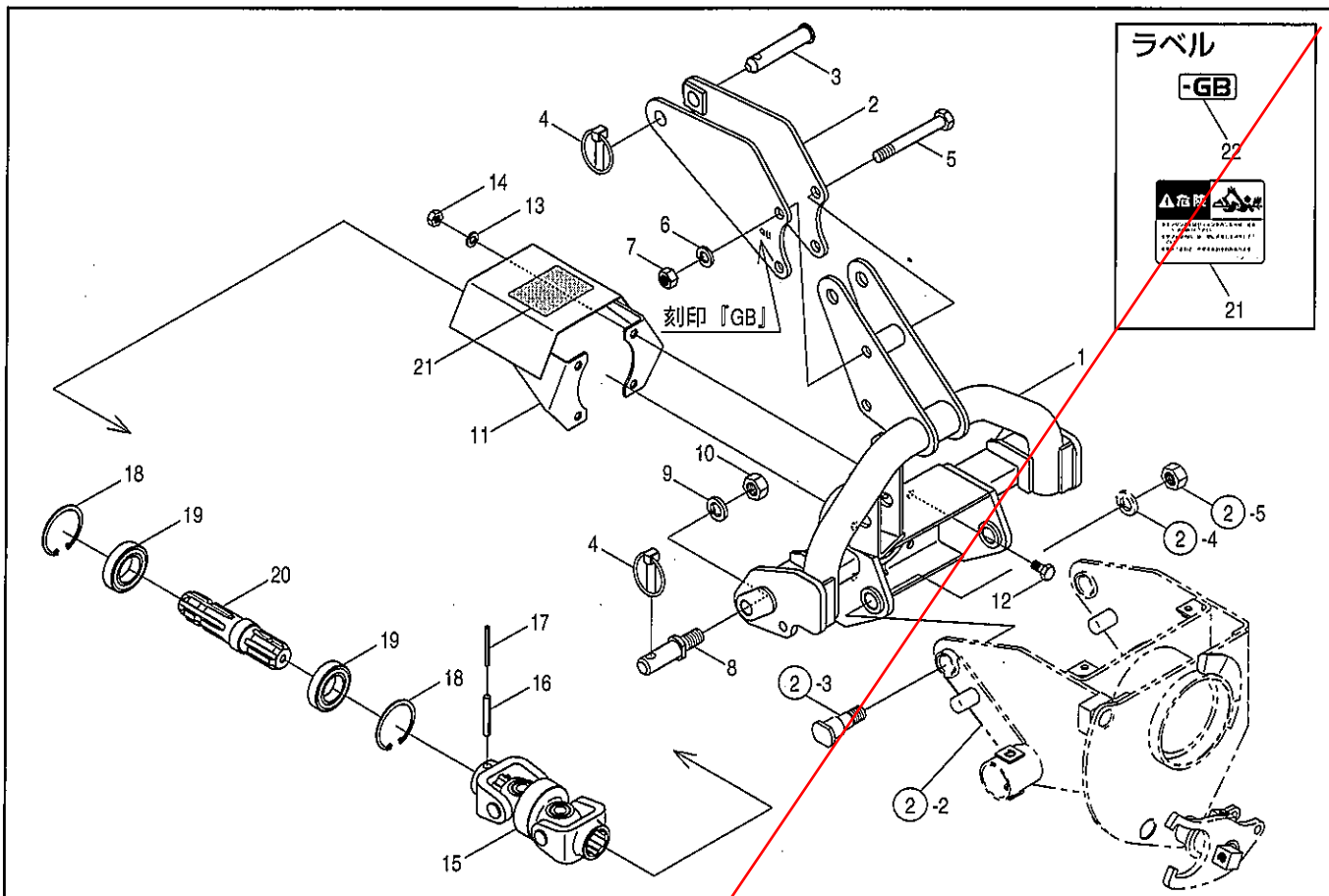
見出番号	部品コード	部品名	規格	1台分個数				実施機番	備考
				BR620S	BRK620S	BR620DS	BRK620DS		
1	8050875	ヒッチブラケット COMP		1		1		80575052013	
2	8050826	マストプレート YB		1		1		80575053901	
3	2590079	トップリンクピン	φ 19×100	1		1		25904020030	
4	9510151	ガンマピン	φ 10×50L	1		1			
5	9011873	ボルト	M14×90 P1.5 8T	2		2			
6	9210014	Sワッシャ	M14	2		2			
7	9140017	ナット	M14 P1.5 6T	2		2			
8	8050824	リンクピンYB L		1		1		80575053701	
9	8050825	リンクピンYB R		1		1		80575053801	
10	8050814	シテンボルト		2		2		80575052400	
11	9210018	Sワッシャ	M18	2		2			
12	9140522	ナット	M18 P1.5	2		2			
13	9011760	ボルト	M12×35 P1.5 8T	2		2			
14	9210012	Sワッシャ	M12	2		2			
15	9140014	ナット	M12 P1.5 6T	2		2			
16	8050808	ダブルジョイント		1		1		80575050900	
17	9320850	スプリングピン	φ 8×50L	1		1			
18	9320550	スプリングピン	φ 5×50L	1		1			
19	9372062	ストップリング	H62	2		2			
20	9380281	ベアリング	6007 2RS	2		2			
21	8050811	ファーストシャフト A		1		1		80575052100	
22	9992953	-YB		1		1		99902248000	
1~22	8052000	ヒッチ ASSY		1		1		80575001611	

26.ヒッチ部(YB)

BR620(D)S-YB,RKS752(H)-YB



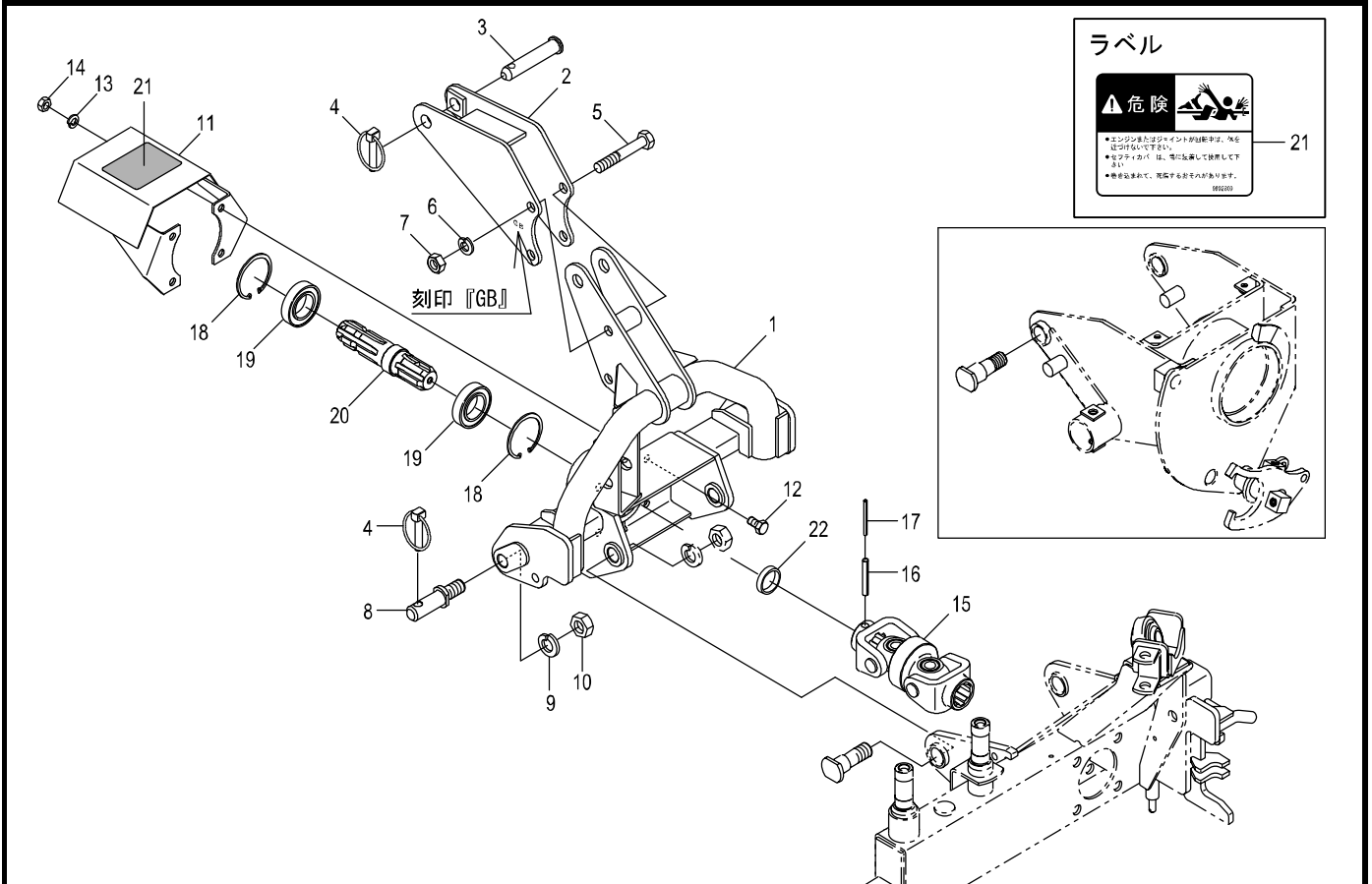
見出番号	部品コード	部品名	規格	1台分個数					実施機番	備考
				BR620S	BRK620S					
1	8050875	ヒッチブラケット COMP		1						80575052013
2	8050826	マストプレート YB		1						80575053902
3	2590079	トップリンクピン	φ 19*100	1						25904020030
4	9510151	ガンマピン	φ 10*50L	1						
5	9011873	ホルト	M14*90 P1.5 8T	2						
6	9210014	Sワッシャ	M14	2						
7	9140516	ナット	M14 P1.5 6T	2						
8	8050824	リンクピンYB L		1						80575053701
9	8050825	リンクピンYB R		1						80575053801
10	8050814	シテンホルト		2						80575052400
11	9210018	Sワッシャ	M18	2						
12	9140522	ナット	M18 P1.5	2						
13	9011760	ホルト	M12*35 P1.5 8T	2						
14	9210012	Sワッシャ	M12	2						
15	9140513	ナット	M12 P1.5 6T	2						
16	8054076	ダブルジョイント		1						80593050900
17	9320850	スプリングピン	φ 8*50L	1						
18	9320550	スプリングピン	φ 5*50L	1						
19	9372062	ストップリング	H62	2						
20	9380281	ベアリング	6007 2RS	2						
21	8050811	ファーストシャフト A		1						80575052101
22	8054146	カラー	35.7*42.7 L9	1						80575057600
1~22	8052000	ヒッチ ASSY	BR620S-YB	1						80575001623



見出番号	部品コード	部 品 名	規 格	1 台 分 個 数				実施機番	備 考
				BR620S	BRK620S	BR620DS	BRK620DS		
1	8050875	ヒッチブラケット COMP		1		1		80575052013	
2	8050817	マストプレート GB		1		1		80575052701	
3	2590079	トップリンクピン	φ 19×100	1		1		25904020030	
4	9510151	ガンマピン	φ 10×50L	3		3			
5	9011873	ボルト	M14×90 P1.5 8T	2		2			
6	9210014	Sワッシャ	M14	2		2			
7	9140017	ナット	M14 P1.5 6T	2		2			
8	4800324	ロワーリンクピン		2		2		48020340600	
9	9210018	Sワッシャ	M18	2		2			
10	9140522	ナット	M18 P1.5	2		2			
11	8050823	ジョイントカバー (ラベル)		1		1		80565051500	
12	9020903	コガタボルト	M10×20 P1.5 7T	4		4			
13	9210010	Sワッシャ	M10	4		4			
14	9140705	コガタナット	M10 P1.5	4		4			
15	8050808	ダブルジョイント		1		1		80575050900	
16	9320850	スプリングピン	φ 8×50L	1		1			
17	9320550	スプリングピン	φ 5×50L	1		1			
18	9372062	ストップリング	H62	2		2			
19	9380281	ベアリング	6007 2RS	2		2			
20	8050811	ファーストシャフト A		1		1		80575052100	
21	9992809	キケン (ジョイント)		1		1		99911012000	
22	9993187	-GB		1		1		99903062000	
1~22	8051999	ヒッチ ASSY		1		1		80575000812	

27.ヒッチ部(-GB)

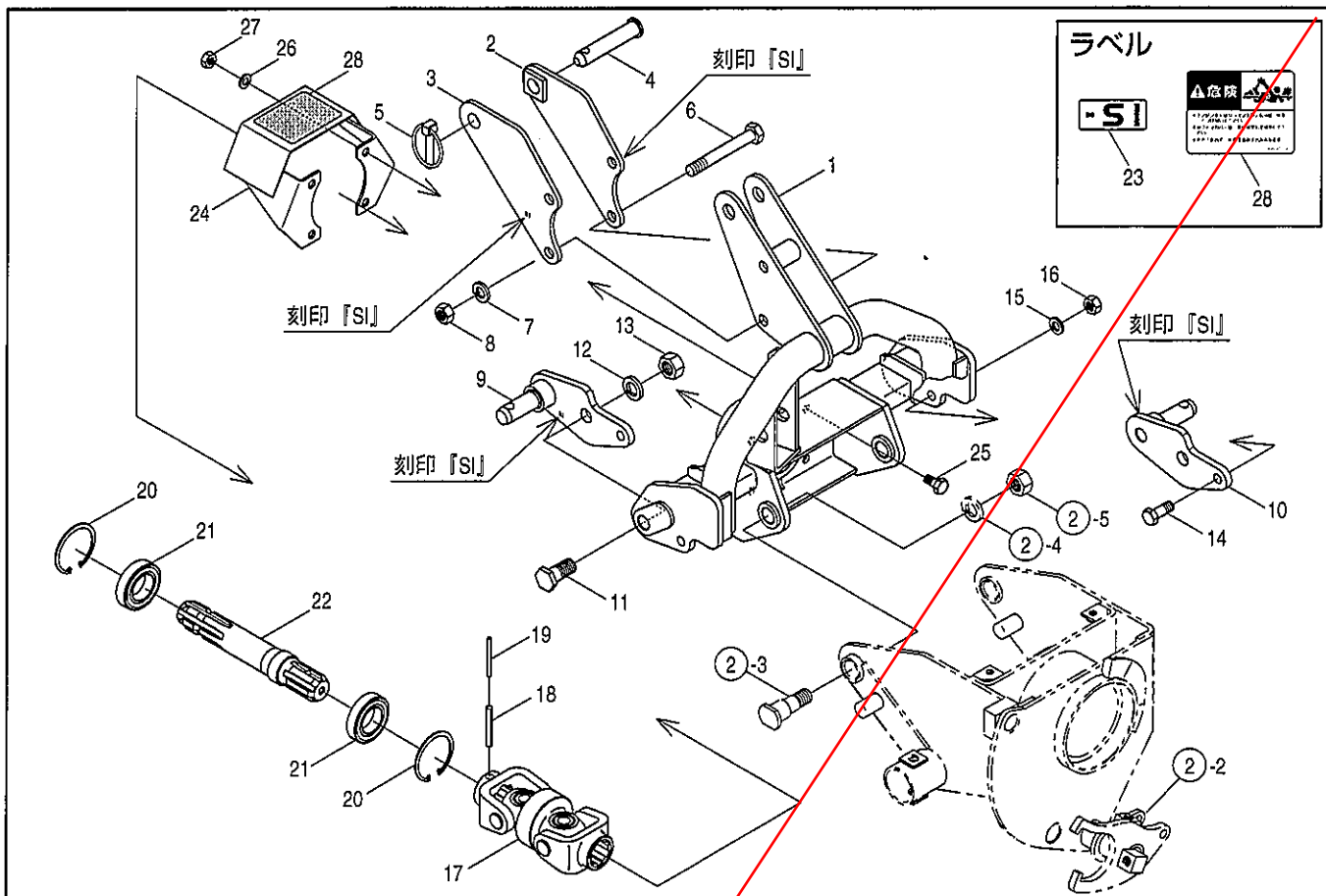
BR620(D)S-GB,RKS752(H)-GB



見出番号	部品コード	部品名	規格	1台分個数						実施機番	備考
				BR620S	BRK620S						
1	8050875	ヒッチブラケット COMP		1							80575052013
2	8050817	マストプレート GB		1							80575052702
3	2590079	トップリンクピン	φ 19*100	1							25904020030
4	9510151	ガンマピン	φ 10*50L	3							
5	9011873	ホルト	M14*90 P1.5 8T	2							
6	9210014	Sワッシャ	M14	2							
7	9140516	ナット	M14 P1.5 6T	2							
8	4800324	ローリンクピン		2							48020340600
9	9210018	Sワッシャ	M18	2							
10	9140522	ナット	M18 P1.5	2							
11	8050823	ジョイントカバー(ラベル)		1							80565051500
12	9010903	コガタホルト	M10*20 P1.5	4							
13	9210010	Sワッシャ	M10	4							
14	9140705	コガタナット	M10 P1.5	4							
15	8054076	ダブルジョイント		1							80593050900
16	9320850	スプリングピン	φ 8*50L	1							
17	9320550	スプリングピン	φ 5*50L	1							
18	9372062	ストップリング	H62	2							
19	9380281	ベアリング	6007 2RS	2							
20	8050811	ファーストシャフト A		1							80575052101
21	9992809	キケン(ジョイント)		1							99911012000
22	8054146	カラー	35.7*42.7 L9	1							80575057600
1~22	8051999	ヒッチ ASSY	BR620S-GB	1							80575000824

28. ヒッチ部(SI) 旧

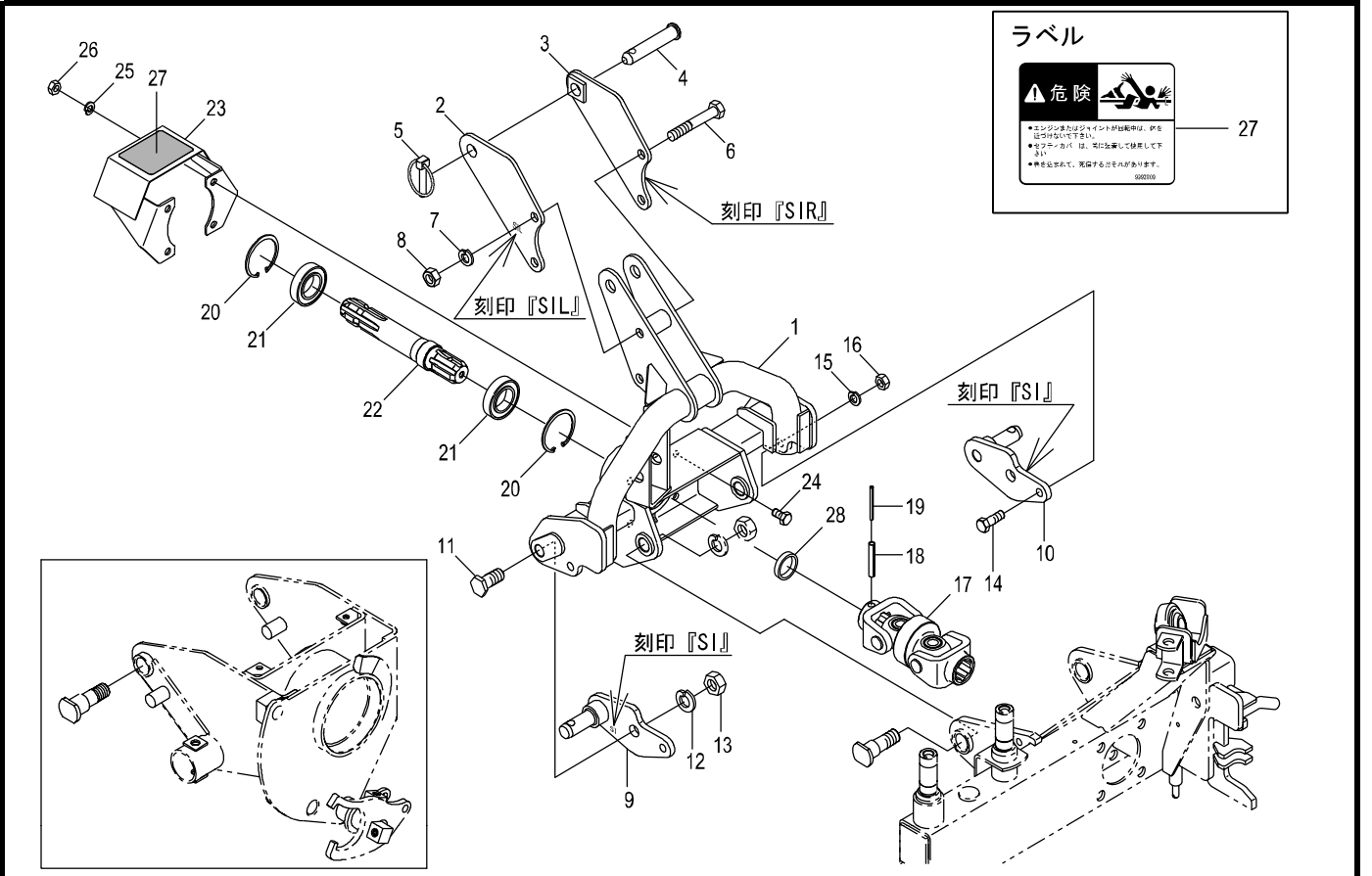
BR620(D)S-SI



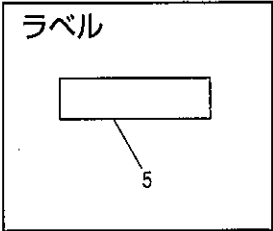
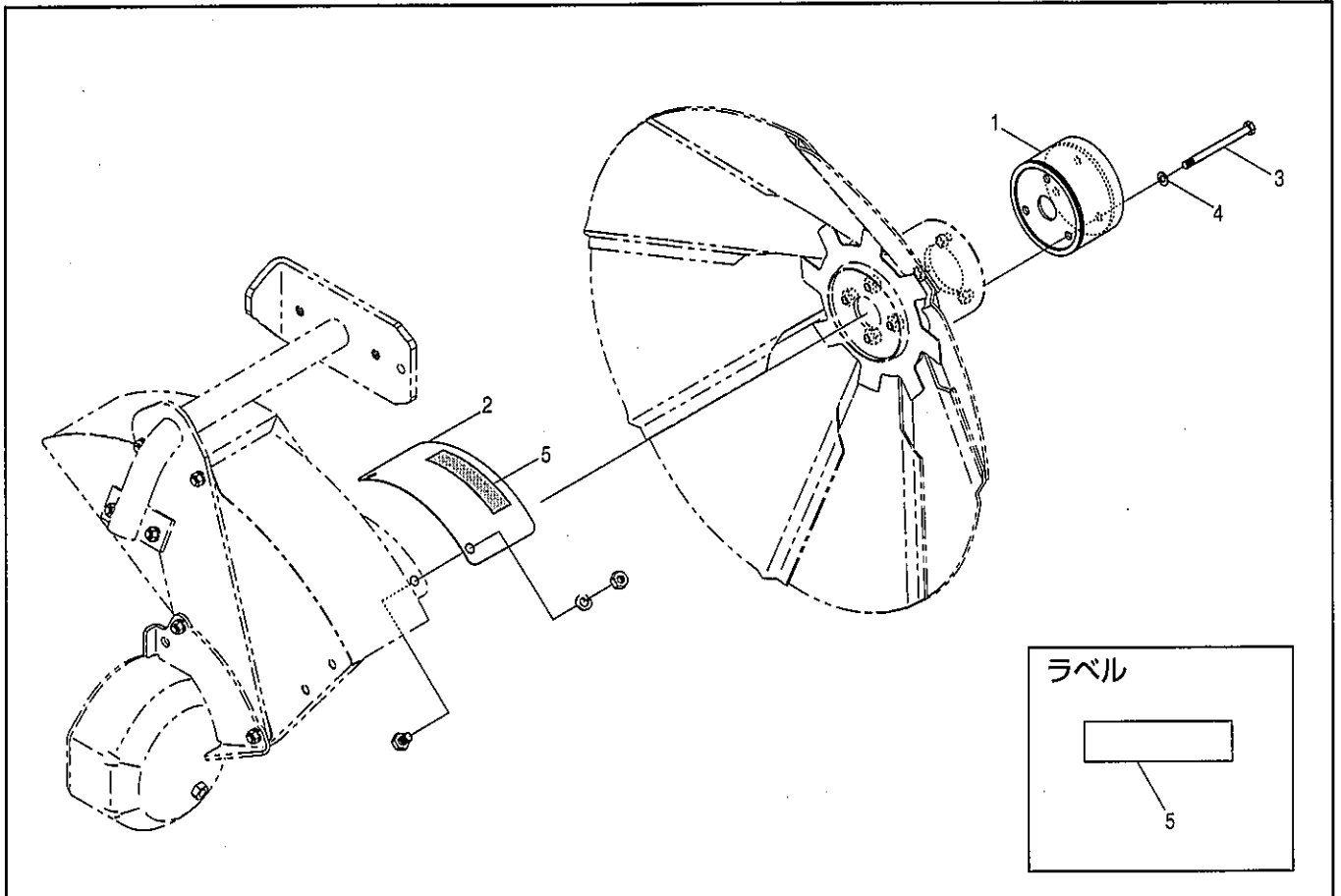
見出番号	部品コード	部品名	規格	1台分個数				実施機番	備考
				BR620S	BRK620S	BR620DS	BRK620DS		
1	8050875	ヒッチブラケット COMP.		1		1		80575052013	
2	8050831	マストプレートSI L		1		1		80575054300	
3	8050830	マストプレートSI R		1		1		80575054400	
4	2590079	トップリンクピン	φ19×100	1		1		25904020030	
5	9510151	ガンマピン	φ10×50L	1		1			
6	9011873	ボルト	M14×90 P1.5 8T	2		2			
7	9210014	Sワッシャ	M14	2		2			
8	9140017	ナット	M14 P1.5 6T	2		2			
9	8050833	リンクピンSI L		1		1		80575054100	
10	8050832	リンクピンSI R		1		1		80575054200	
11	8050814	シテンボルト		2		2		80575052400	
12	9210018	Sワッシャ	M18	2		2			
13	9140522	ナット	M18 P1.5	2		2			
14	9011760	ボルト	M12×35 P1.5 8T	2		2			
15	9210012	Sワッシャ	M12	2		2			
16	9140014	ナット	M12 P1.5 6T	2		2			
17	8050808	ダブルジョイント		1		1		80575050900	
18	9320850	スプリングピン	φ8×50L	1		1			
19	9320550	スプリングピン	φ5×50L	1		1			
20	9372062	ストップリング	H62	2		2			
21	9380281	ベアリング	6007 2RS	2		2			
22	8050834	ファーストシャフト B		1		1		80575054000	
23	9993191	-SI		1		1		99903063000	
24	8050660	ジョイントカバー (ラベル)		1		1		80558051700	
25	9020903	コガタボルト	M10×20 P1.5 7T	4		4			
26	9210010	Sワッシャ	M10	4		4			
27	9140705	コガタナット	M10 P1.5	4		4			
28	9992809	キケン (ジョイント)		1		1		99911012000	
1~28	8052001	ヒッチ ASSY		1		1		80575004513	

28.ヒッチ部(-SI)

BR620(D)S-SI,RKS752(H)-SI



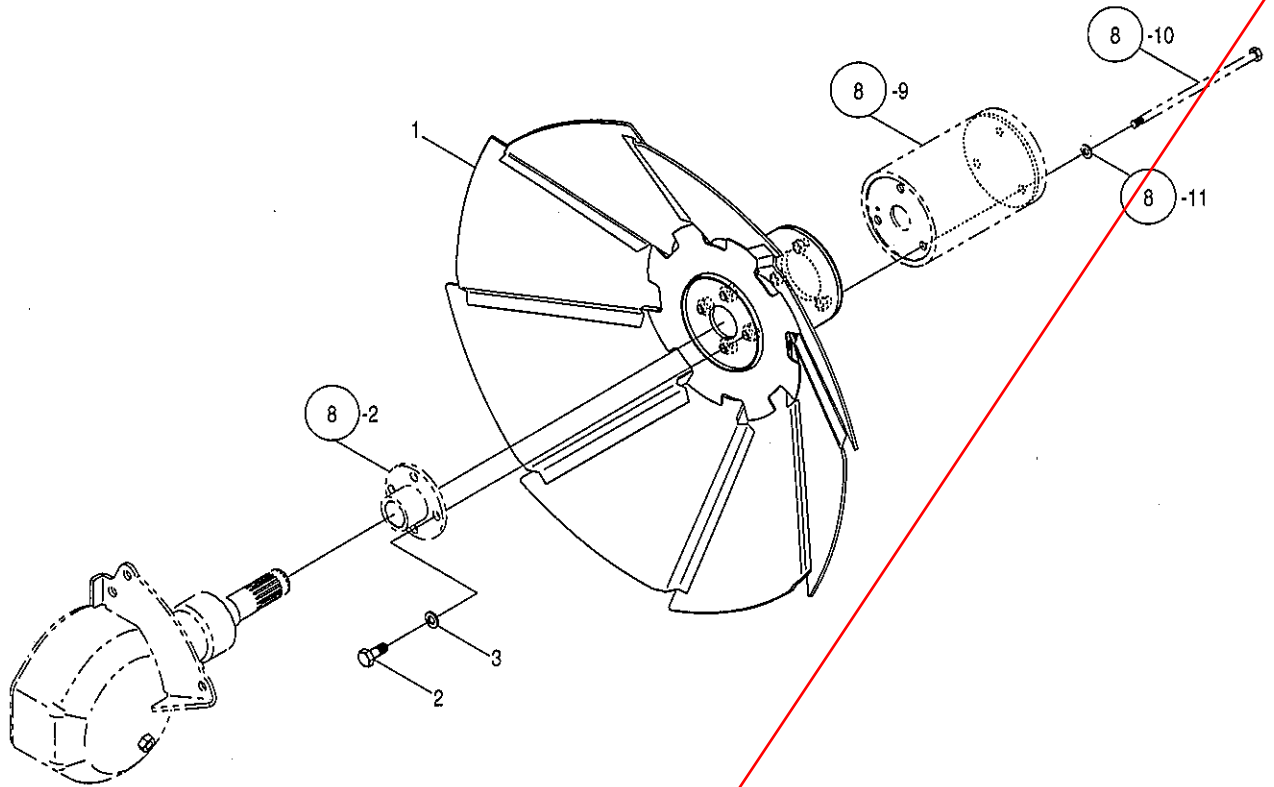
見出番号	部品コード	部品名	規格	1台分個数					実施機番	備考
				BR620S	BRK620S					
1	8050875	ヒッチブラケット COMP		1						80575052013
2	8050831	マストプレート SI L		1						80575054301
3	8050830	マストプレート SI R		1						80575054401
4	2590079	トップリンクピン	φ19*100	1						26904020030
5	9510151	カンマピン	φ10*50L	1						
6	9011873	ボルト	M14*90 P1.5 8T	2						
7	9210014	Sワッシャ	M14	2						
8	9140516	ナット	M14 P1.5 6T	2						
9	8050833	リンクピンSI L		1						80575054100
10	8050832	リンクピンSI R		1						80575054200
11	8050814	シテンボルト		2						80575052400
12	9210018	Sワッシャ	M18	2						
13	9140522	ナット	M18 P1.5	2						
14	9011760	ボルト	M12*35 P1.5 8T	2						
15	9210012	Sワッシャ	M12	2						
16	9140513	ナット	M12 P1.5 6T	2						
17	8054076	ダブルジョイント		1						80593050900
18	9320850	スプリングピン	φ8*50L	1						
19	9320550	スプリングピン	φ5*50L	1						
20	9372062	ストップリング	H62	2						
21	9380281	ベアリング	6007 2RS	2						
22	8050834	ファーストシャフト B		1						80575054001
23	8050660	ジョイントカバー(ラベル)		1						80558051701
24	9020903	コカタボルト	M10*20 P1.5 7T	4						
25	9210010	Sワッシャ	M10	4						
26	9140705	コカタナット	M10 P1.5	4						
27	9992809	キケン(ジョイント)		1						99911012000
28	8054146	カバー	35.7*42.7 L9	1						80575057600
1~28	8052001	ヒッチ ASSY	BR620S-SI	1						80575004526



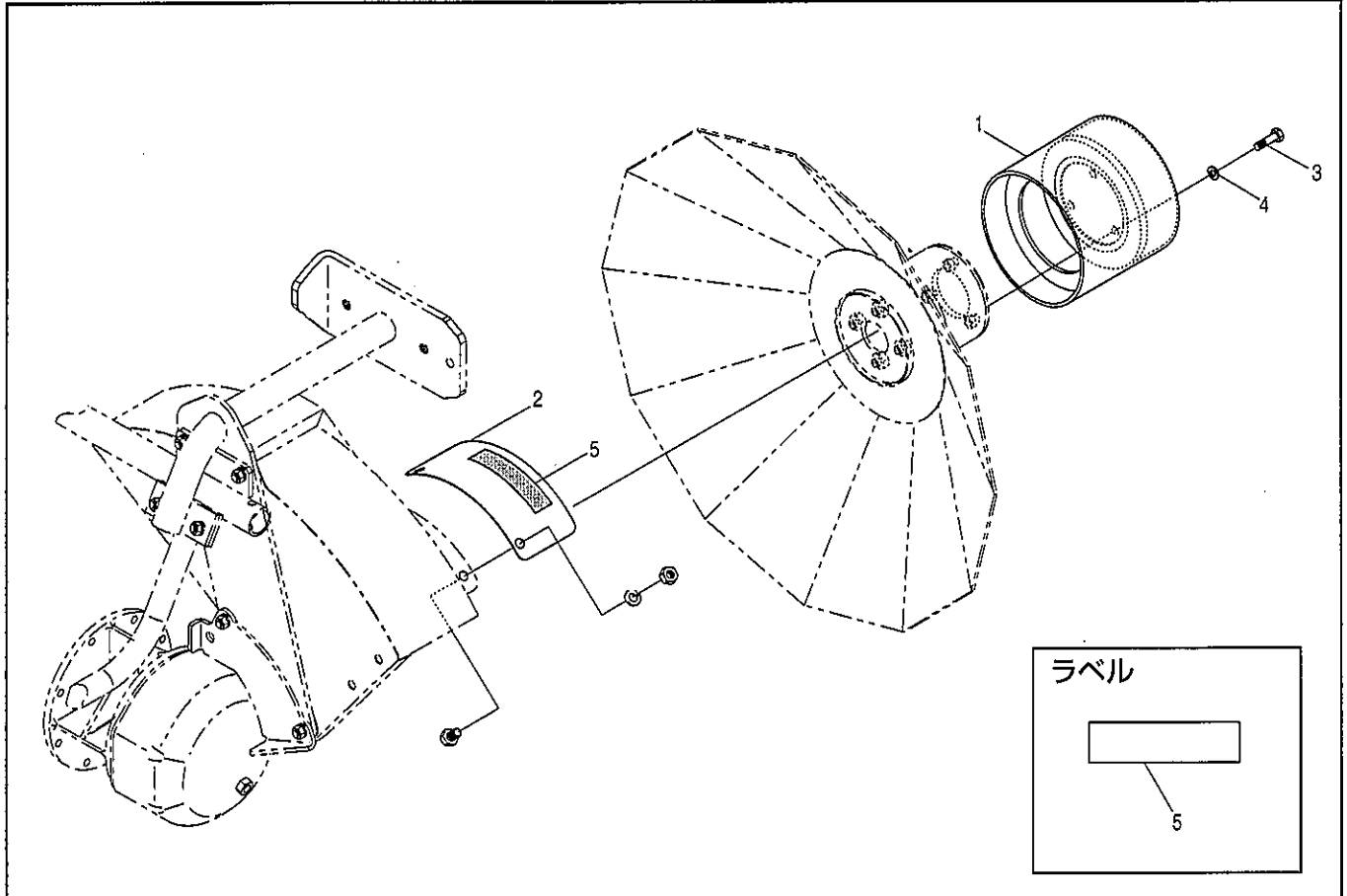
見出番号	部品コード	部 品 名	規 格	1 台 分 個 数				実施機番	備 考
				BR620S	BRK620S	BR620DS	BRK620DS		
1	7660827	EXローラ 70		1	1	1	1		76621070200
2	7660828	EXドラムカバー 100		1	1	1	1		76621070300
3	9020945	コガタボルト	M8×75 P1.25 7T	3	3	3	3		
4	9210008	Sワッシャ	M8	3	3	3	3		
5	9990331	ハンシャテープ		1	1	1	1		99905076000
1~5	7660825	ローラキット ASSY		1	1	1	1		76621070100

30. オプション部(ドラムキット)

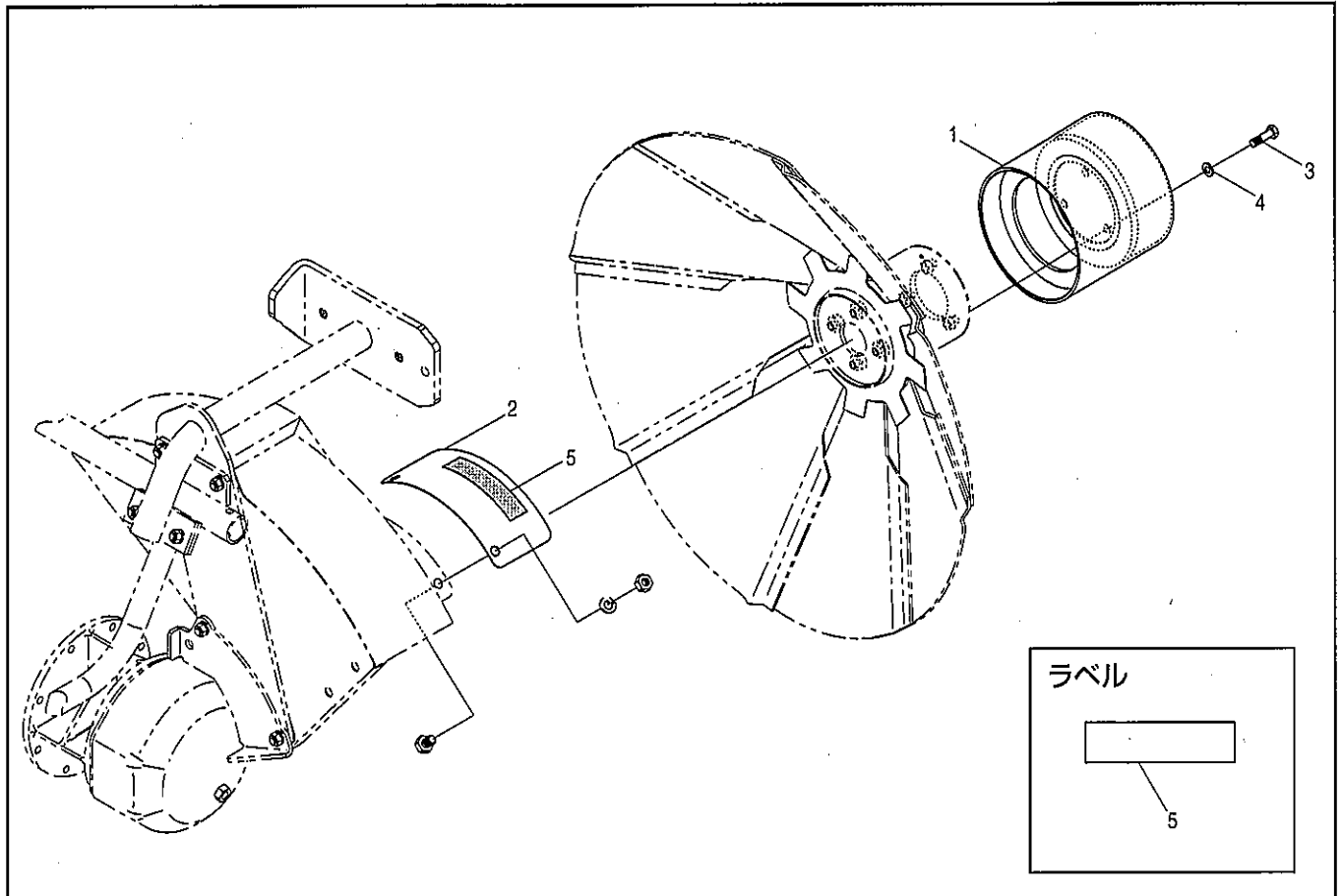
BR6-DR



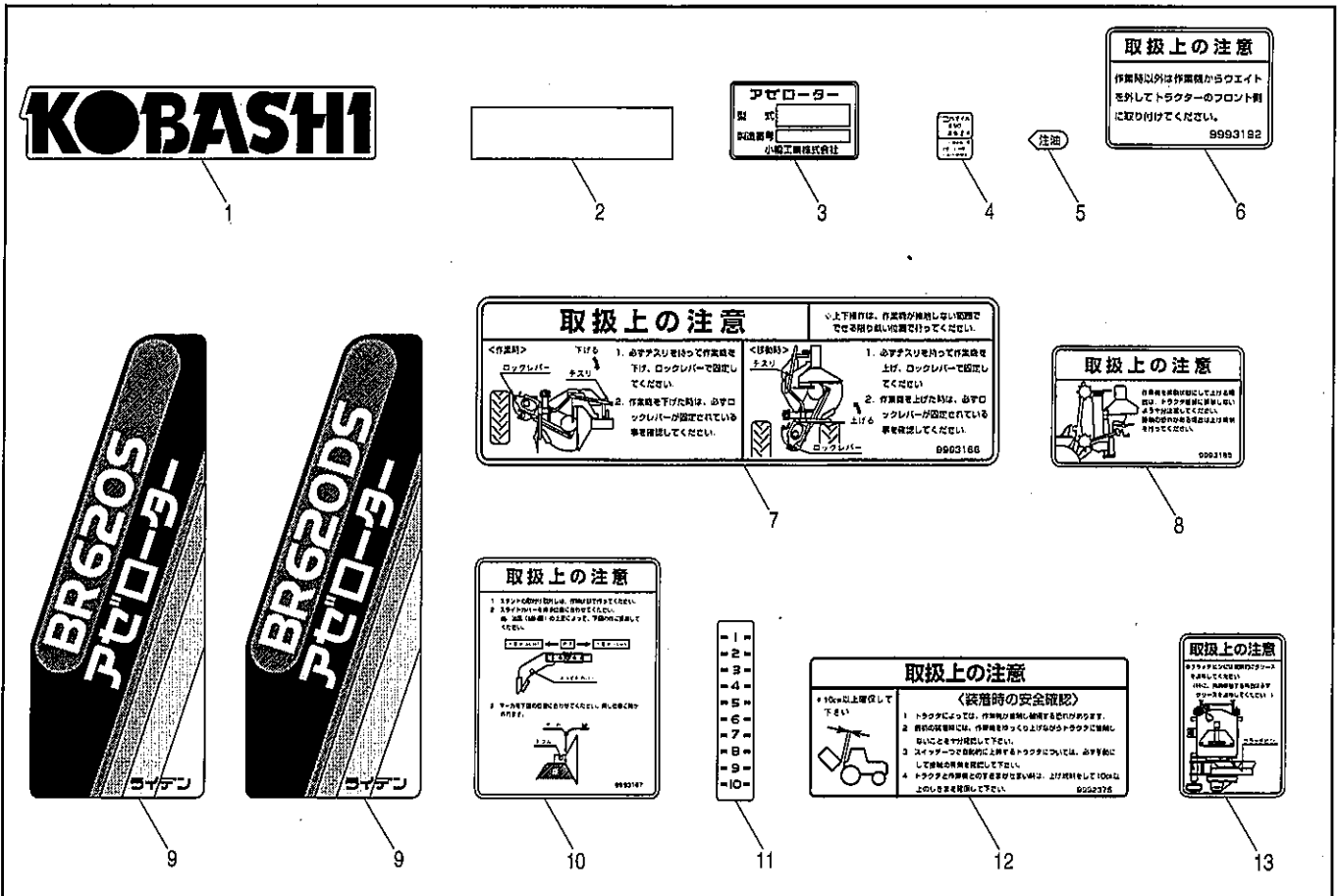
見出番号	部品コード	部 品 名	規 格	1 台 分 個 数				実施機番	備 考
				BR620S	BRK620S	BR620DS	BRK620DS		
1	7660840	ドラムCOMP 620B		1	1				76621070600
2	9011157	ボルト	M10×25 P1.5 8T	4	4				
3	9210010	Sワッシャ	M10	4	4				
1~3	7660839	ドラムキット		1	1				76621070500



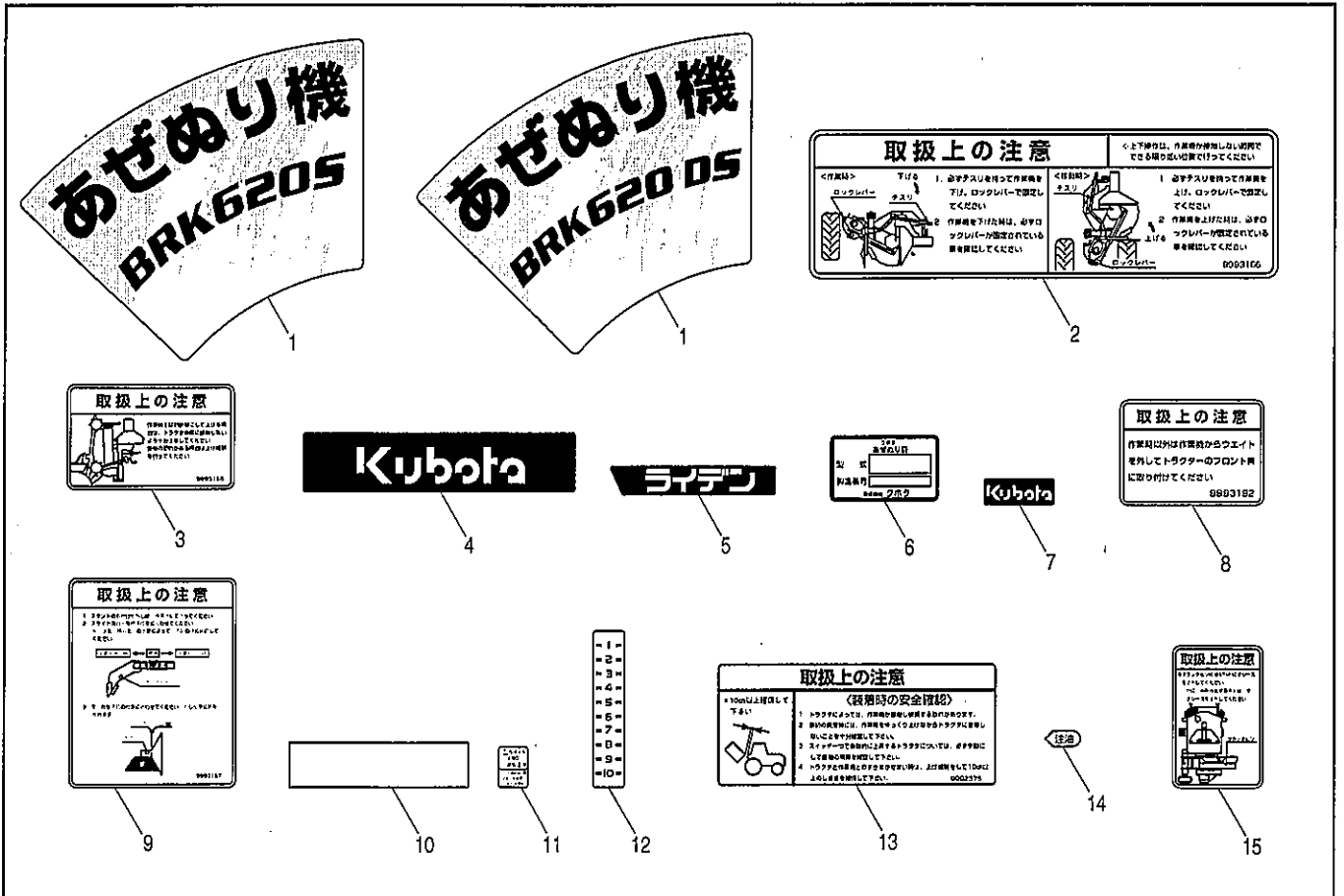
見出番号	部品コード	部品名	規格	1台分個数				実施機番	備考
				BR620S	BRK620S	BR620DS	BRK620DS		
1	7660880	EXローラ 165		1	1			76621071100	
2	7660881	EXドラムカバー 85		1	1			76621071200	
3	9020928	コガタボルト	M8×30 P1.25 7T	3	3				
4	9210008	Sワッシャ	M8	3	3				
5	9990331	ハンシャテープ		1	1			99905076000	
1~5	7660878	ローラキット 165		1	1			76621071000	



見出 番号	部品コード	部 品 名	規 格	1 台 分 個 数		実施機番	備 考
				BR620S	BRK620S		
1	7660990	EXローラ 165 A			1	1	76625070200
2	7660881	EXドラムカバー 85			1	1	76621071200
3	9020928	コガタボルト	M8×30 P1.25 7T		3	3	
4	9210008	Sワッシャ	M8		3	3	
5	9990331	ハンシャテープ			1	1	99905076000
1~5	7660988	ローラキット 165A			1	1	76625070100



見出番号	部品コード	部 品 名	規 格	1 台 分 個 数				実施機番	備 考
				BR620S	BRK620S	BR620DS	BRK620DS		
1	9993038	KOBASHI		2		2		99900406000	
2	9990331	ハンシャテープ		1		1		99905076000	
3	9992181	キバンプレート		1		1		99900232000	
4	9993299	キューユ (2.5L)		1		1		99910516000	
5	9992971	チュウユ		1		1		99910437000	
6	9993192	トリアツカイチュウイ (ウエイト)		1		1		99905295000	
7	9993166	トリアツカイチュウイ (ジョウゲ)		1		1		99905291000	
8	9993165	トリアツカイチュウイ (セッシュヨク)		1		1		99905292000	
9	9993169	アゼローター (BR620S)		1				99900424000	
9	9993250	アゼローター (BR620DS)				1		99900435000	
10	9993167	トリアツカイジョウノチュウイ		1		1		99905293000	
11	9992521	コーシンチョウセツラベル		1		1		99910357000	
12	9992375	トリアツカイチュウイ (セッシュヨク)		1		1		99905249000	
13	9993266	トリアツカイチュウイ (チュウユ)		1		1		99905302000	



見出番号	部品コード	部 品 名	規 格	1 台 分 個 数				実施機番	備 考
				BRK620S	BRK620S	BRK620DS	BRK620DS		
1	9993170	アゼヌリキ (BRK620S)			1			99900425000	
1	9993251	アゼヌリキ (BRK620DS)				1		99900438000	
2	9993166	トリアツカイチュウイ (ジョウゲ)			1	1		99905291000	
3	9993165	トリアツカイチュウイ (セッシュク)			1	1		99905292000	
4	9992306	KUBOTA			1	1		99900239001	
5	9992307	ライデン			1	1		99900240000	
6	9992308	キバンプレート			1	1		99900241000	
7	9993047	KUBOTA			1	1		99900411000	
8	9993192	トリアツカイチュウイ (ウエイト)			1	1		99905295000	
9	9993167	トリアツカイジョウノチュウイ			1	1		99905293000	
10	9990331	ハンシャテープ			1	1		99905076000	
11	9993299	キュウユ (2.5L)			1	1		99910516000	
12	9992521	コーシンチョウセツラベル			1	1		99910357000	
13	9992375	トリアツカイチュウイ (セッシュク)			1	1		99905249000	
14	9992971	チュウユ			1	1		99910437000	
15	9993266	トリアツカイチュウイ (チュウユ)			1	1		99905302000	

部 品 コ ー ド 索 引

部 品 コード	頁	見出 番号	部 品 コード	頁	見出 番号	部 品 コード	頁	見出 番号	部 品 コード	頁	見出 番号
49870	8	2	7660751	5	15	7660835	2	7	8050808	18	9
67811	8	6	7660752	2	11	7660839	31	1~3	8050808	19	8
0050011	8	3	7660753	7	7	7660840	31	1	8050808	20	9
0090005	14	4	7660754	7	1	7660860	9	1	8050808	21	7
0090006	14	3	7660755	7	10	7660878	32	1~5	8050808	22	7
0100809	1	1~14	7660756	6	16	7660880	32	1	8050808	23	15
2590079	22	2	7660757	6	6	7660881	32	2	8050808	24	7
2590079	23	3	7660758	6	7	7660881	33	2	8050808	25	17
2590079	24	2	7660759	6	7	7660910	11	7	8050808	27	16
2590079	25	4	7660760	6	7	7660911	11	10	8050808	28	15
2590079	26	2	7660763	6	1	7660935	13	5	8050808	29	17
2590079	27	3	7660764	6	18	7660936	13	10	8050811	22	12
2590079	28	3	7660765	6	9	7660943	11	1	8050811	23	20
2590079	29	4	7660766	2	20	7660944	11	4	8050811	24	12
3230058	13	10	7660767	8	1	7660956	2	3	8050811	25	22
3230059	13	12	7660768	9	1	7660988	33	1~5	8050811	27	21
3230060	13	13	7660769	9	2	7660990	33	1	8050811	28	20
3440059	2	23	7660770	9	5	7710278	11	19	8050812	25	9
3870007	2	3	7660771	9	6	7710779	12	7	8050813	25	10
4780222	2	22	7660772	9	9	7890290	15	3	8050814	25	11
4800012	2	25	7660773	2	2	7890357	13	14	8050814	27	10
4800324	22	4	7660774	4	7	8010005	1	1	8050814	29	11
4800324	23	8	7660775	2	6	8010016	1	14	8050815	25	2
4800324	24	4	7660777	2	17	8010205	1	7	8050816	25	3
4800324	26	4	7660778	2	15	8010400	1	13	8050817	23	2
4800324	28	8	7660779	2	18	8010403	1	3	8050817	28	2
4800781	14	2	7660780	13	1	8010407	1	12	8050818	26	1
4800782	12	8	7660781	13	2	8010425	1	5	8050819	26	7
4880069	4	1	7660782	13	5	8010440	1	2	8050821	26	13
4880069	26	16	7660783	13	8	8010441	1	4	8050823	23	11
5410045	10	3	7660784	13	7	8010442	1	6	8050823	28	11
5890075	26	8	7660786	10	6	8010443	1	8	8050824	27	8
6460036	18	2	7660787	10	11	8010444	1	11	8050825	27	9
6460037	18	3	7660788	11	1	8010445	1	9	8050826	27	2
7660155	8	8	7660789	11	11	8010446	1	10	8050830	29	3
7660309	11	13	7660790	11	16	8050014	19	7	8050831	29	2
7660416	2	21	7660791	11	17	8050660	29	24	8050832	29	10
7660464	10	12	7660792	12	1	8050721	18	15	8050833	29	9
7660669	12	14	7660793	14	1	8050799	16	1	8050834	29	22
7660670	12	16	7660794	12	6	8050799	17	1	8050836	16	3
7660723	10	2	7660795	15	1	8050801	19	1	8050836	17	3
7660737	11	7	7660796	15	10	8050803	21	1	8050836	18	5
7660743	2	1	7660797	15	2	8050804	16	12	8050836	19	3
7660744	5	1	7660798	6	12	8050804	17	12	8050836	20	3
7660745	5	7	7660802	11	15	8050805	18	14	8050836	21	3
7660746	5	4	7660824	12	9	8050805	21	12	8050837	26	10
7660747	5	2	7660825	30	1~5	8050807	19	13	8050840	18	1
7660748	5	11	7660827	30	1	8050807	20	14	8050875	22	1
7660749	5	12	7660828	30	2	8050808	16	7	8050875	23	1
7660750	5	13	7660834	10	1	8050808	17	7	8050875	24	1

部 品 コ ー ド 索 引

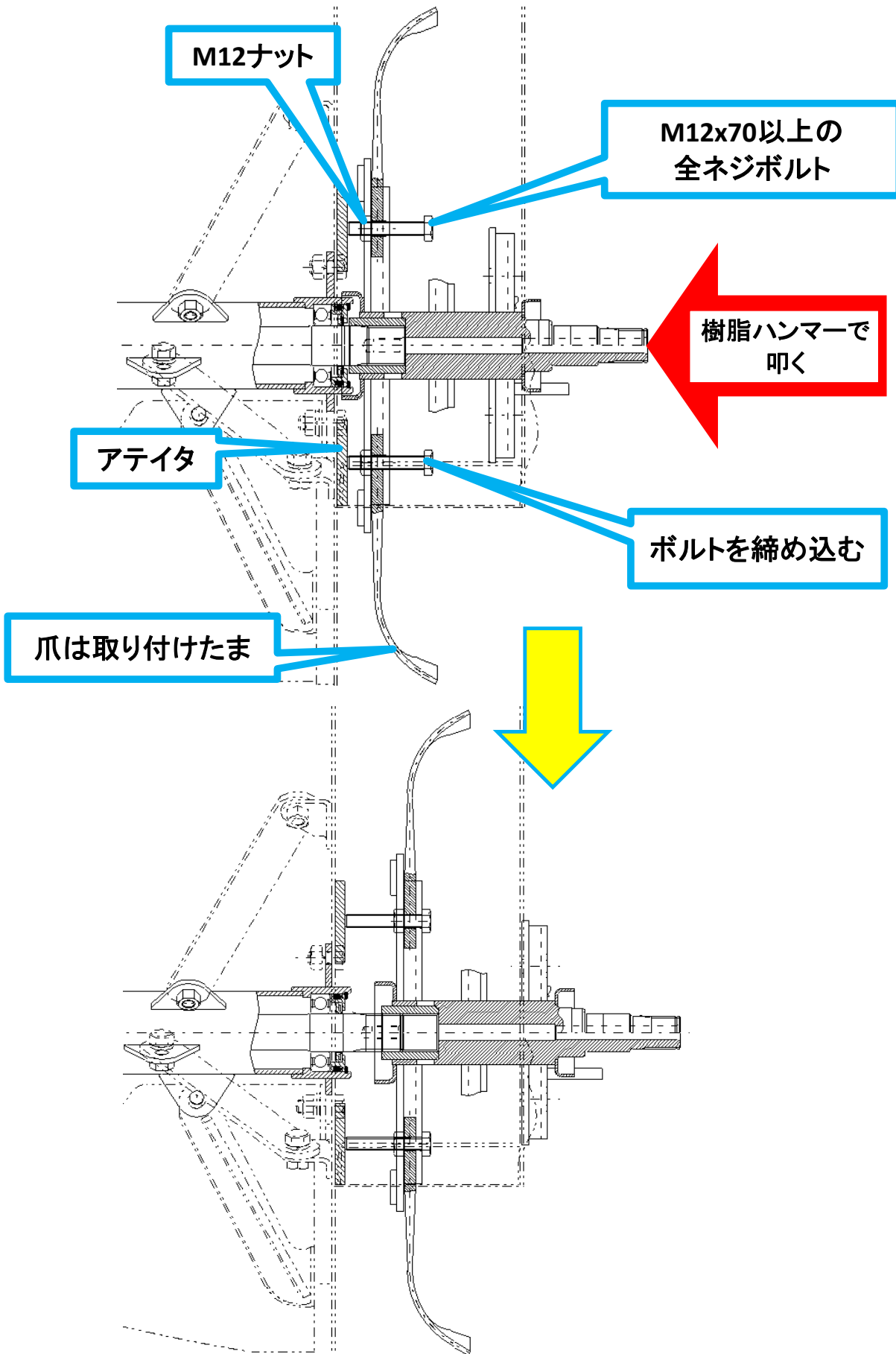
部 品 コード	頁	見出 番号	部 品 コード	頁	見出 番号	部 品 コード	頁	見出 番号	部 品 コード	頁	見出 番号
8050875	25	1	9020923	18	6	9140705	12	4	9210018	29	12
8050875	27	1	9020923	19	4	9140705	23	14	9210020	2	4
8050875	28	1	9020923	20	4	9140705	26	9	9210020	18	17
8050875	29	1	9020923	21	4	9140705	28	14	9240016	11	8
8050897	20	1	9020923	26	11	9140705	29	27	9240108	16	6
8051930	16	1~13	9020925	7	11	9140717	18	18	9240108	17	6
8051930	17	1~13	9020928	32	3	9180005	13	15	9240108	18	8
8051932	19	1~15	9020928	33	3	9210008	2	13	9240108	19	6
8051934	21	1~14	9020930	2	12	9210008	6	15	9240108	20	6
8051940	26	1~19	9020937	7	13	9210008	7	3	9240108	21	6
8051955	18	1~20	9020945	30	3	9210008	9	11	9240108	26	14
8051999	28	1~22	9020946	2	26	9210008	16	5	9240112	10	4
8052000	27	1~22	9020947	2	8	9210008	17	5	9240118	13	3
8052001	29	1~28	9020947	10	7	9210008	18	7	9240120	18	16
8052002	24	1~13	9023135	9	10	9210008	19	5	9300034	2	24
8052003	25	1~23	9023153	2	27	9210008	20	5	9300034	4	3
8052004	23	1~22	9023153	6	2	9210008	21	5	9300040	13	16
8052005	22	1~13	9023172	12	2	9210008	26	12	9300046	13	4
8052086	20	1~16	9023187	4	4	9210008	30	4	9320422	13	6
9000081	6	14	9040158	6	13	9210008	32	4	9320550	16	9
9000081	7	2	9070658	11	18	9210008	33	4	9320550	17	9
9010157	12	13	9120210	10	13	9210010	4	5	9320550	18	11
9010162	15	6	9140013	2	10	9210010	9	4	9320550	19	10
9010229	12	11	9140014	8	5	9210010	10	9	9320550	20	11
9011157	9	3	9140014	25	16	9210010	11	6	9320550	21	9
9011157	31	2	9140014	27	15	9210010	12	3	9320550	22	9
9011209	2	9	9140014	29	16	9210010	15	4	9320550	23	17
9011759	8	3	9140017	23	7	9210010	23	13	9320550	24	9
9011760	25	14	9140017	25	8	9210010	28	13	9320550	25	19
9011760	27	13	9140017	27	7	9210010	29	26	9320550	27	18
9011760	29	14	9140017	28	7	9210010	31	3	9320550	28	17
9011779	8	7	9140017	29	8	9210012	8	4	9320550	29	19
9011860	9	7	9140511	2	16	9210012	10	5	9320835	13	17
9011873	23	5	9140511	10	10	9210012	25	15	9320850	16	8
9011873	25	6	9140511	15	5	9210012	27	14	9320850	17	8
9011873	27	5	9140514	12	12	9210012	29	15	9320850	18	10
9011873	28	5	9140522	22	6	9210014	9	8	9320850	19	9
9011873	29	6	9140522	23	10	9210014	23	6	9320850	20	10
9020162	14	5	9140522	24	6	9210014	25	7	9320850	21	8
9020902	12	17	9140522	25	13	9210014	27	6	9320850	22	8
9020903	11	5	9140522	26	6	9210014	28	6	9320850	23	16
9020903	12	5	9140522	27	12	9210014	29	7	9320850	24	8
9020903	23	12	9140522	28	10	9210018	2	4	9320850	25	18
9020903	28	12	9140522	29	13	9210018	22	5	9320850	27	17
9020903	29	25	9140526	2	5	9210018	23	9	9320850	28	16
9020904	10	8	9140622	2	5	9210018	24	5	9320850	29	18
9020904	12	10	9140703	7	12	9210018	25	12	9320860	2	19
9020905	12	15	9140703	13	11	9210018	26	5	9350211	6	19
9020923	16	4	9140703	26	15	9210018	27	11	9350244	5	9
9020923	17	4	9140705	11	14	9210018	28	9	9350286	7	6

部 品 コ ー ド 索 引

部 品 コ ー ド	頁	見出 番 号	部 品 コ ー ド	頁	見出 番 号	部 品 コ ー ド	頁	見出 番 号	部 品 コ ー ド	頁	見出 番 号
9361011	5	16	9390375	4	8	9992809	16	13			
9362055	5	8	9420030	11	12	9992809	17	13			
9362140	6	17	9430007	3	29	9992809	18	19			
9362140	7	8	9440166	5	3	9992809	19	14			
9363150	6	4	9480010	11	3	9992809	20	15			
9371015	11	20	9480010	15	8	9992809	21	13			
9371017	11	9	9480012	20	8	9992809	23	21			
9371017	15	11	9500153	11	2	9992809	28	21			
9371030	5	5	9500153	15	7	9992809	29	28			
9371035	6	11	9500156	4	2	9992953	27	22			
9371035	7	9	9500207	20	7	9992971	34	5			
9372062	5	10	9510151	16	2	9992971	35	14			
9372062	6	21	9510151	17	2	9993038	34	1			
9372062	7	5	9510151	18	4	9993047	35	7			
9372062	16	10	9510151	19	2	9993052	19	15			
9372062	17	10	9510151	20	2	9993057	18	20			
9372062	18	12	9510151	21	2	9993159	22	13			
9372062	19	11	9510151	22	3	9993160	23	22			
9372062	20	12	9510151	23	4	9993165	34	8			
9372062	21	10	9510151	24	3	9993165	35	3			
9372062	22	10	9510151	25	5	9993166	34	7			
9372062	23	18	9510151	26	3	9993166	35	2			
9372062	24	10	9510151	27	4	9993167	34	10			
9372062	25	20	9510151	28	4	9993167	35	9			
9372062	27	19	9510151	29	5	9993169	34	9			
9372062	28	18	9650013	2	14	9993170	35	1			
9372062	29	20	9650018	15	12	9993171	20	16			
9380031	13	9	9660010	3	28	9993172	21	14			
9380201	15	9	9660010	6	3	9993173	26	18			
9380216	5	14	9990331	30	5	9993174	26	19			
9380218	5	6	9990331	32	5	9993187	28	22			
9380218	6	8	9990331	33	5	9993191	29	23			
9380218	7	4	9990331	34	2	9993192	34	6			
9380243	6	20	9990331	35	10	9993192	35	8			
9380281	16	11	9992074	10	14	9993250	34	9			
9380281	17	11	9992087	11	21	9993251	35	1			
9380281	18	13	9992126	26	17	9993266	34	13			
9380281	19	12	9992181	34	3	9993266	35	15			
9380281	20	13	9992186	24	13	9993299	34	4			
9380281	21	11	9992187	25	23	9993299	35	11			
9380281	22	11	9992306	35	4						
9380281	23	19	9992307	35	5						
9380281	24	11	9992308	35	6						
9380281	25	21	9992375	34	12						
9380281	27	20	9992375	35	13						
9380281	28	19	9992521	34	11						
9380281	29	21	9992521	35	12						
9380351	6	10	9992666	10	16						
9380354	4	6	9992808	10	15						
9390317	6	5	9992809	3	30						

アゼローター爪軸取り外し手順

ボルト	M12x80,P1.75,全ネジ	9010229
ナット	M12,P1.75	9140514



KOBASHI

小橋工業株式会社

〒701-0292 岡山市南区中畦684

☎ (086) 298-3112

インターネットでも弊社の情報がご覧いただけます。

<http://www.kobashikogyo.com>

■北海道営業所	〒071-1248	北海道上川郡鷹栖町8線西2号6番	☎ (0166) 49-0070
■東北営業所	〒024-0004	岩手県北上市村崎野13地割35-1	☎ (0197) 71-1160
■関東営業所	〒321-3325	栃木県芳賀郡芳賀町芳賀台47-1	☎ (028) 687-1600
■新潟営業所	〒942-0041	新潟県上越市安江477-1	☎ (025) 546-7747
■岡山営業所	〒701-0165	岡山市北区大内田727	☎ (086) 250-1833
■九州営業所	〒861-2236	熊本県上益城郡益城町広崎1586-8 2F	☎ (096) 286-0202