

小橋工業(株)のホームページ(以下、弊社サイト)においては、カタログ・取扱説明書・パーツリスト等の電子データの閲覧、ダウンロードのサービス(以下、本サービス)をご提供しております。

本サービスをご利用の際には、以下の注意事項をご確認ください。

電子データの取扱いについて

電子データの内容について

- 本サービスにおいては、弊社製品のカタログ、取扱説明書、パーツリスト等、製品に関する全ての印刷物を網羅するものではありません。
- カタログ、取扱説明書、パーツリストの内容は、製品の仕様変更などにより、予告なく変更される場合があります。その為、弊社サイト内に掲載される電子データの内容は、販売店等で配布、掲示されるカタログ、製品購入時に同梱する取扱説明書、印刷物として存在しているパーツリストの内容とは異なる場合がございます。

表記内容は、発行当時の情報であり、弊社純正部品の名称、小売単価、各営業所の名称、所在地などの情報が現在と異なる場合があります。

また、製品安全上の取り扱い、環境対応につきましては、製品販売時の法令、規制に適合するものであり、製品販売後の法令、規制の変更内容を反映していない場合があります。予めご了承ください。

著作権について

本サービス内の電子データにつきましては、弊社(小橋工業株式会社)が著作権その他知的財産権を保有します。無断で他のウェブサイトや印刷媒体に転載することや複製、翻訳等はできません。但し、お手持ちの製品ご使用の為、1部に限り印刷することができます。

保証について

弊社の製品保証、安全性の保証は製品付属の書面に基づく保証に限られており、弊社サイト内の電子データに基づく保証は提供いたしません。

お問合せについて

ご使用の製品の取り扱い及び、使用上の安全等に関するお問合せは、ご購入店にご相談頂きますよう、お願いいたします。

免責事項

弊社サイトのご利用に起因するソフトウェア、ハードウェア上の事故その他の損害等につきましても、一切の責任を負いません。

弊社サイトのご利用に際して生じたお客さまと第三者との間のトラブルにつきましては、一切責任を負いません。弊社サイトのサービスは予告なく中止、または内容や条件を変更する場合がございます。

以上

小橋工業株式会社

クボタあぜぬり機

BRK 620SLJB



お 願 い

1.部品ご注文の際には型式・コード・品名・数量・機械番号をご明記ください。

2.部品は必ずコバシ純正部品をご使用願います。

3.改良のため、部品形状及び内容の一部を予告なく変更することがあります。

(市販の類似品を使用されると早期破損の原因となります。)

⚠ ご 注 意

1.パーツリストのご使用について

(1) 互換性の記号

旧←
新← } 新旧部品兼用可

旧←
新← } × 新旧部品兼用不可

旧←
新← } 矢印の方向のみに部品兼用可

(2) 実施機番の表示

新旧兼用不可部品と追加・廃止部品の実施機番を記載してあります。

また、イラスト図中に新旧の部品と実施機番を記載してあります。

2.ジョイント・オートヒッチアーム・ヒッチ・オプションの記載について

ジョイント総合版・オートヒッチアーム総合版・ヒッチ総合版・オプション総合版にて、
変更を記載してあります。

最新の情報はそちらを参照ください。

なお、トラクタ装着の性格上、作業機機種・生産年式をわたる場合もあります。

ジョイント型式・オートヒッチアーム型式・ヒッチ型式・オプション型式を確認して、ご注文ください。

(作業機本体に属するジョイントは除く)

3.補用部品の塗装色について

現行量産機種の塗装色となっております。

在庫品につきましては生産時点の量産品塗装色となっております。

4.爪の記載について

爪は統廃合などにより、最新の情報は爪価格表を参照ください。

5.本パーツリストは改良のため予告なく変更することがあります。

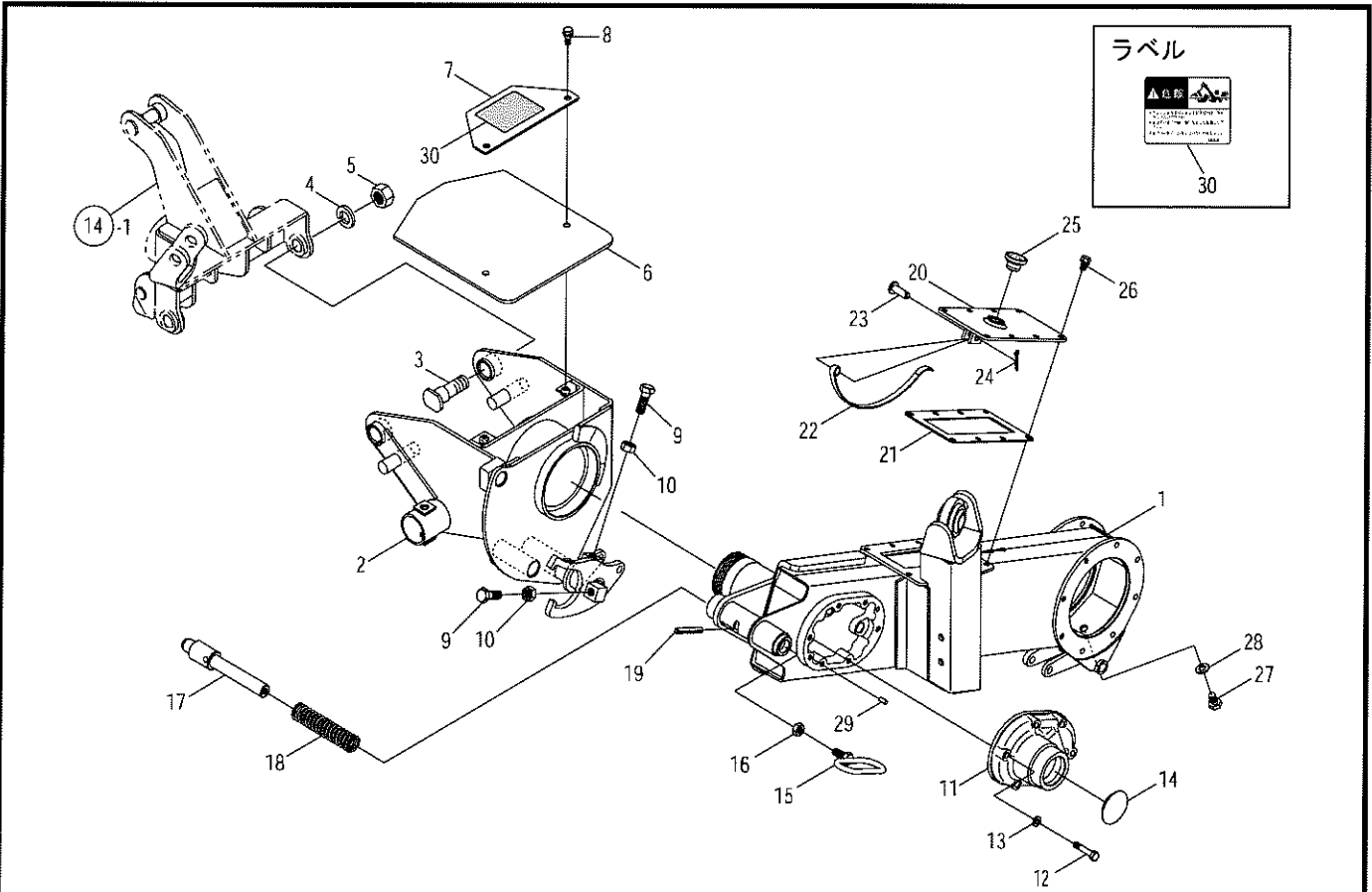
補修用部品の供給年限について

この製品の補修部品の供給年限(期間)は、製造打ち切り後9年といたします。

従いまして、その後のご注文につきましては、在庫限りの供給とさせていただきます。

1.キヤ-駆動部(チェンケース)

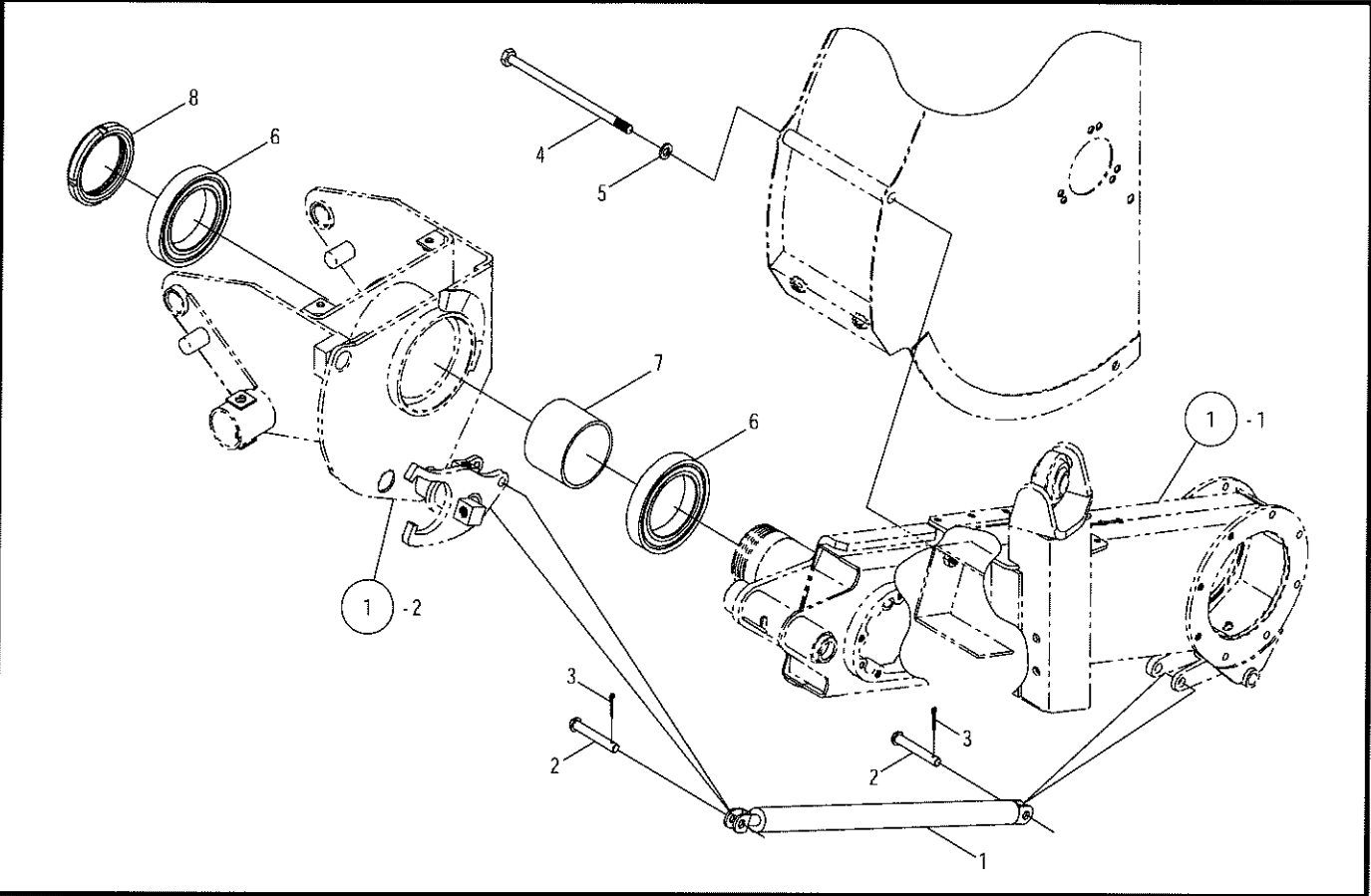
BRK620SLJB



見出番号	部品コード	部品名	規格	1台分個数						実施機番	備考
1	7660829	チェンケース COMP		1						76623010102	
2	7660773	ヒッチブラケットリヤ- COMP		1						76621040103	
3	7662039	シテンピン		2						76637041613	
4	9210020	Sワッシャ	M20	2							
5	9140525	ナット	M20 P1.5	2							
6	7660775	ゴムカバー		1						76621040500	
7	7660835	オサエイタ(ラベル)		1						76621042900	
8	9020947	コガタボルト 2P	M8*20 P1.25 7T	2							
9	9011215	ボルト	M12*35 P1.75 8T センネジ	2							
10	9140013	ナット	M12 P1.75 6T	2							
11	7660752	リヤ-ケース		1						76621011300	
12	9020930	コガタボルト	M8*40 P1.25 7T	6							
13	9210008	Sワッシャ	M8	6							
14	9650013	ボ-プラグ(ツバツキ)	RCA5かた φ47*8*φ54	1							
15	7660778	レバ-ハンドル		1						76621040800	
16	9140705	コガタナット	M10 P1.5	1							
17	7660777	レバ-ピン		1						76621040700	
18	7660779	スプリング		1						76621040900	
19	9320860	スプリングピン	φ8*60L	1							
20	7660766	フタ COMP		1						76621012802	
21	7660416	パッキン		1						76607010400	
22	4780222	テンシヨナ		1						47800420301	
23	3440059	テンシヨナピン		1						34405003010	
24	9300034	ワリピン	φ3*20L	1							
25	4800012	φ20オイルセン		1						48022011301	
26	9020946	コガタボルト 2P	M8*16 P1.25 7T	8							
27	9023153	コガタボルト	M10*12 P1.5 7T	1							
28	9660010	シ-ルワッシャ	M10 WFかた	1							
29	9430007	ヘイコウピン	φ6*14 Aかた	2							
30	9992809	キケン(ジョイント)		1						99911012000	

2.キヤー駆動部(ガススプリング)

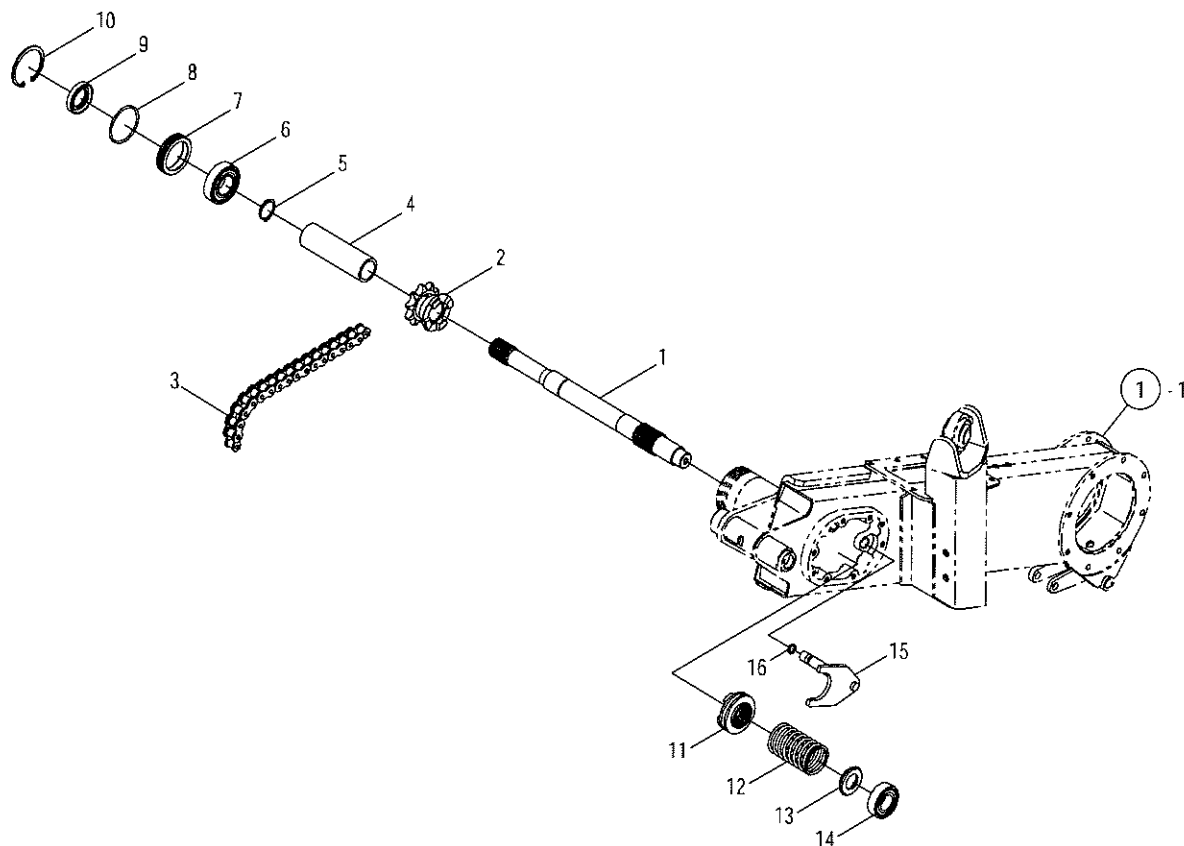
BRK620SLJB



見出 番号	部品コード	部 品 名	規 格	1 台 分 個 数					実 施 機 番	備 考
1	4880069	ガススプリング		2						48800044100
2	9500156	テーパーピン	φ 10*65L	2						
3	9300034	ワリピン	φ 3*20L	2						
4	9023187	コカタホルト	M10*190 P1.5 7T	1						
5	9210010	Sワッシャ	M10	1						
6	9380354	ベアリング	6015 ZZ	2						
7	7660774	カラー	φ 75.2* φ 82.6*60	1						76621040200
8	9390375	ファイン Uナット	FU15SS M75 P2.0	1						

3.キヤ-駆動部(セカンドシャフト)

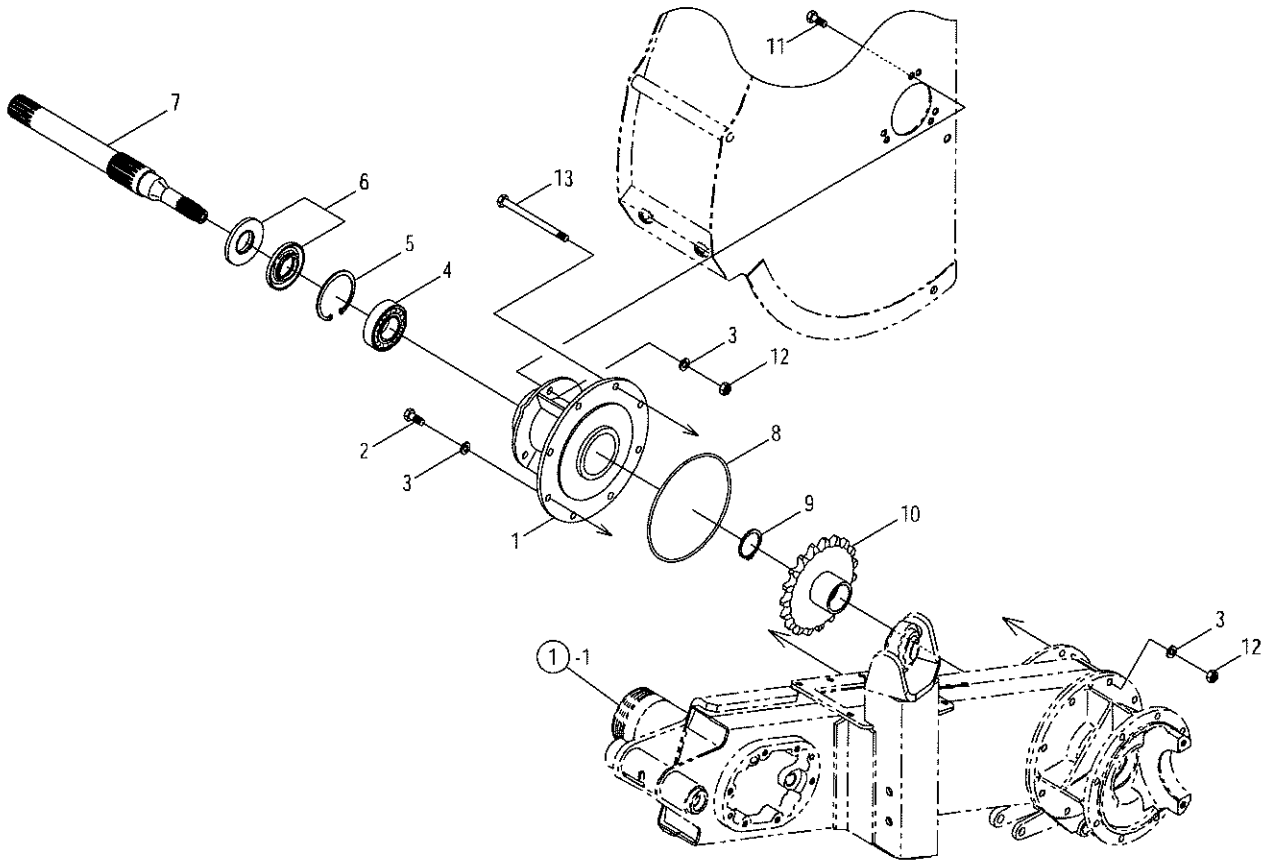
BRK620SLJB



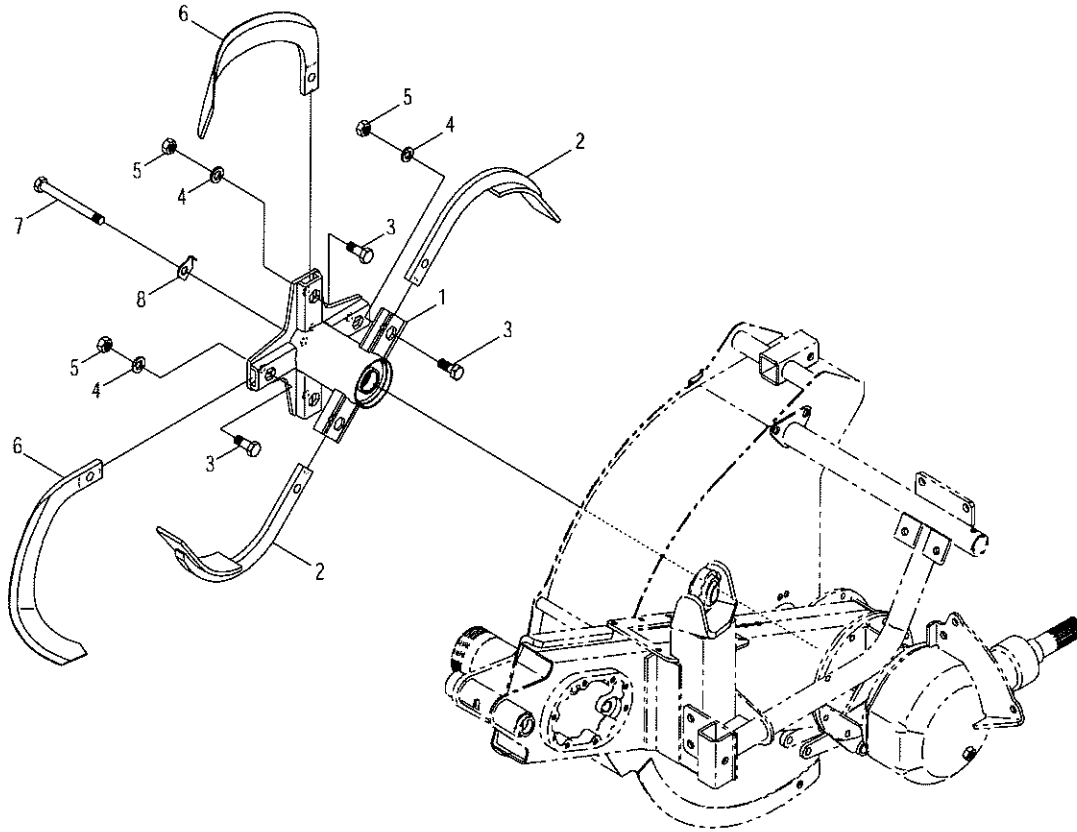
見出番号	部品コード	部品名	規格	1台分個数					実施機番	備考
1	7660744	セカンドシャフト		1						76621010400
2	7662031	スプロケット 10T		1						76621010713
3	9440168	ローリンクチェーン	RS60*82L (イントレス)	1						
4	7660746	カラー	φ 30.2*φ 38.1*127.5	1						76621010601
5	9371030	ストップリング	S30 t1.5	1						
6	9380218	ベアリング	6206	1						
7	7660745	リングカラー	φ 50*φ 62*13	1						76621010500
8	9362055	リング	G55	1						
9	9350244	オイルシール	TC 30.50.8	1						
10	9372062	ストップリング	H62	1						
11	7660748	クラッチドグ		1						76621010901
12	7660749	スプリング		1						76621011000
13	7660750	スプリングカラー		1						76621011100
14	9380216	ベアリング	6205	1						
15	7660751	シフトフォーク		1						76621011202
16	9361011	リング	P11	1						

5.キヤ-駆動部(コーンシャフト)

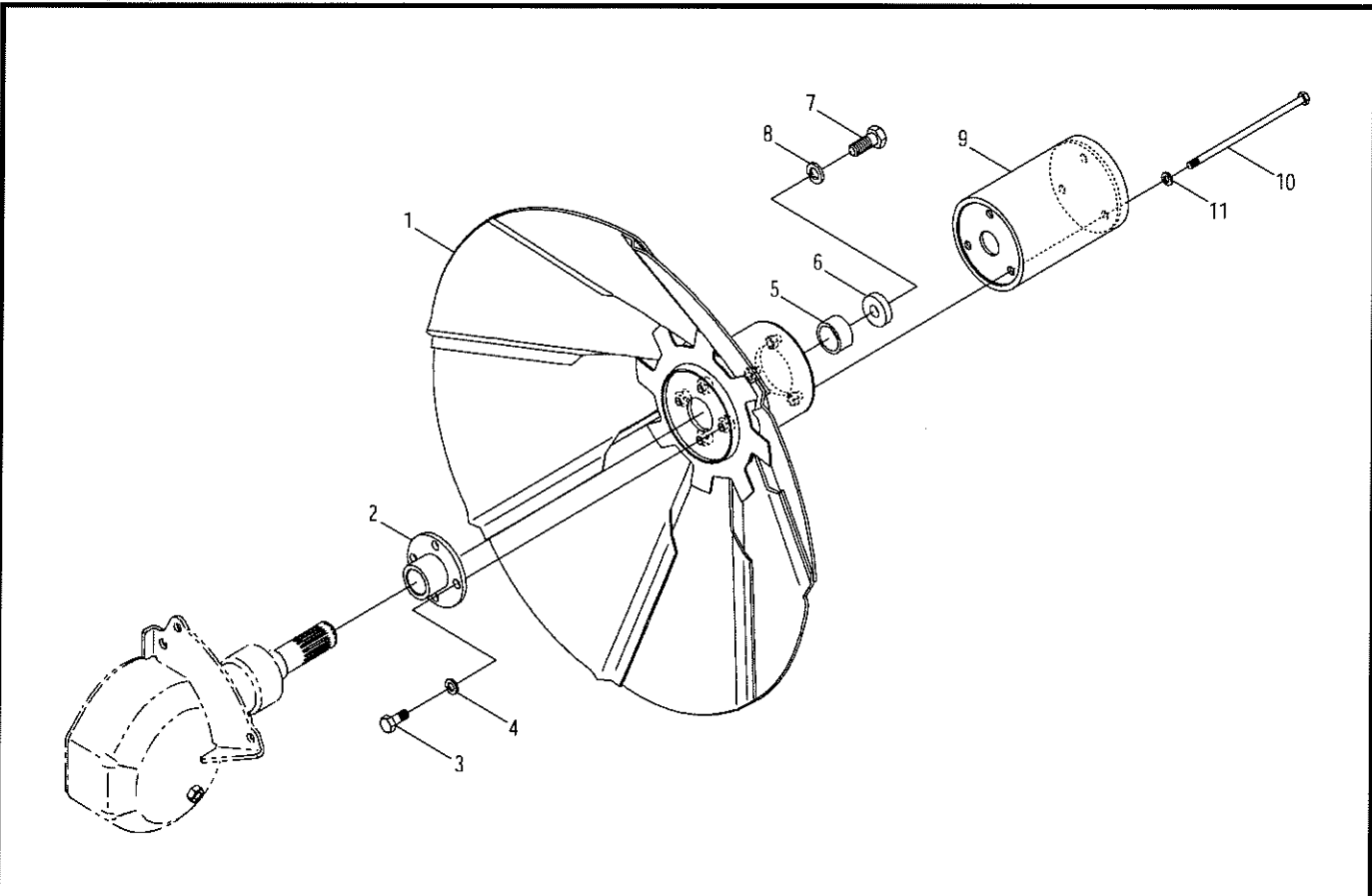
BRK620SLJB



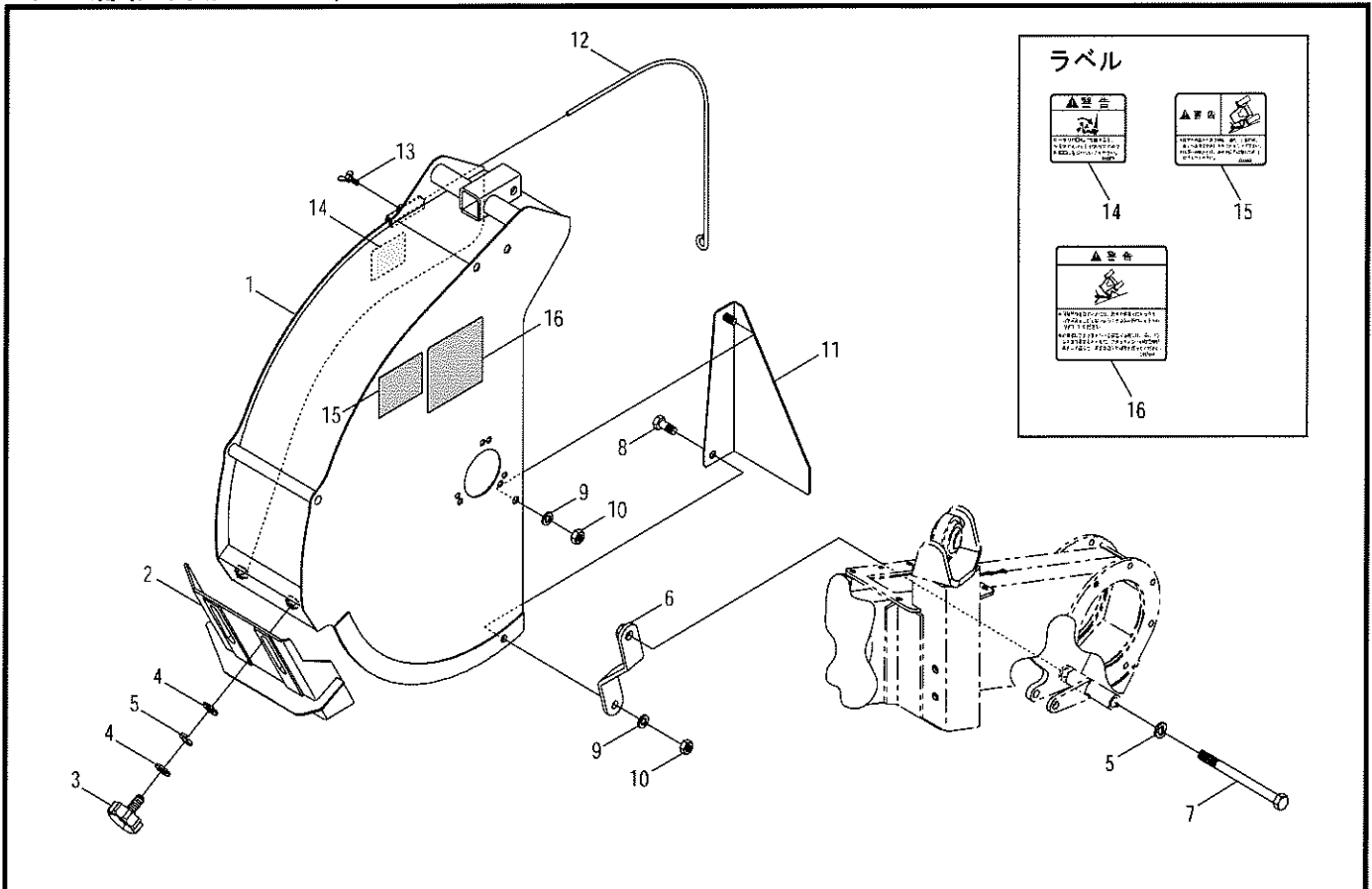
見出番号	部品コード	部品名	規格	1台分個数					実施機番	備考
1	7660754	コーンフランジ		1						76621011501
2	9000081	コガタコーティングホルト	M8*20 P1.25 7T	3						76637011100
3	9210008	Sワッシャ	M8	11						
4	9380218	ベアリング	6206	1						
5	9372062	ストップリング	H62	1						
6	9350286	オイルシール	MHSA 30.62.8	2						
7	7660753	コーンシャフト		1						76621011400
8	9362140	Oリング	G140	1						
9	9371035	ストップリング	S35 t1.5	1						
10	7660755	スプロケット 20T		1						76621011601
11	9020925	コガタホルト	M8*20 P1.25 7T	3						
12	9140703	コガタナット	M8 P1.25	8						
13	9020937	コガタホルト	M8*110 P1.25 7T	5						



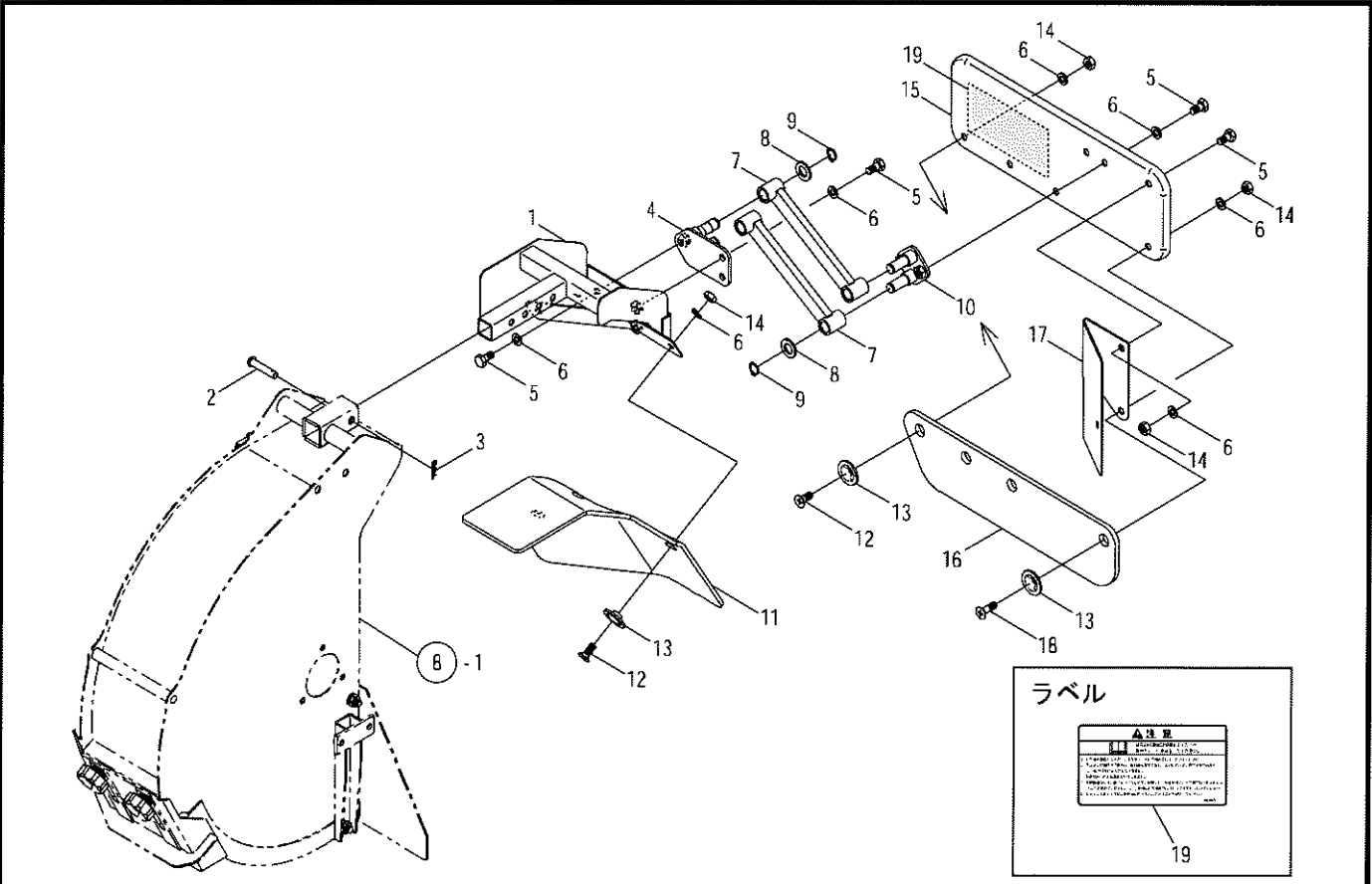
見出 番号	部品コード	部 品 名	規 格	1 台 分 個 数					実 施 機 番	備 考
1	7660767	コーウンジク COMP		1						76621030101
2	49870	ハイトツメ	AR31	2						AR310000003
3	9011759	ボルト	M12*30 P1.5 8T	6						34003009000
3	0050011	ツメボルト ASSY	M12*30 P1.5 8T	6						
4	9210012	Sワッシャ	M12	6						
5	9140014	ナット	M12 P1.5 6T	6						
6	67811	ナタツメ	BR3060RZ	4						BR30600RZ01
7	9011779	ボルト	M12*120 P1.5 8T	1						
8	7660155	ロックプレート		1						76600230501



見出番号	部品コード	部品名	規格	1台分個数						実施機番	備考
1	7660860	ドラム620C COMP		1							76621030803
2	7660769	ドラムホス		1							76621030400
3	9011157	ホルト	M10*25 P1.5 8T	4							
4	9210010	Sワッシャ	M10	4							
5	7660770	カラー	φ30.2*φ38.1*20	1							76621030500
6	7660771	サガネ	φ14.5*φ40*9	1							76621030700
7	9011860	ホルト	M14*35 P1.5 8T センネジ	1							
8	9210014	Sワッシャ	M14	1							
9	7660772	EXローラ		1							76621030602
10	9023135	コガタホルト	M8*180 P1.25 7T	3							
11	9210008	Sワッシャ	M8	3							



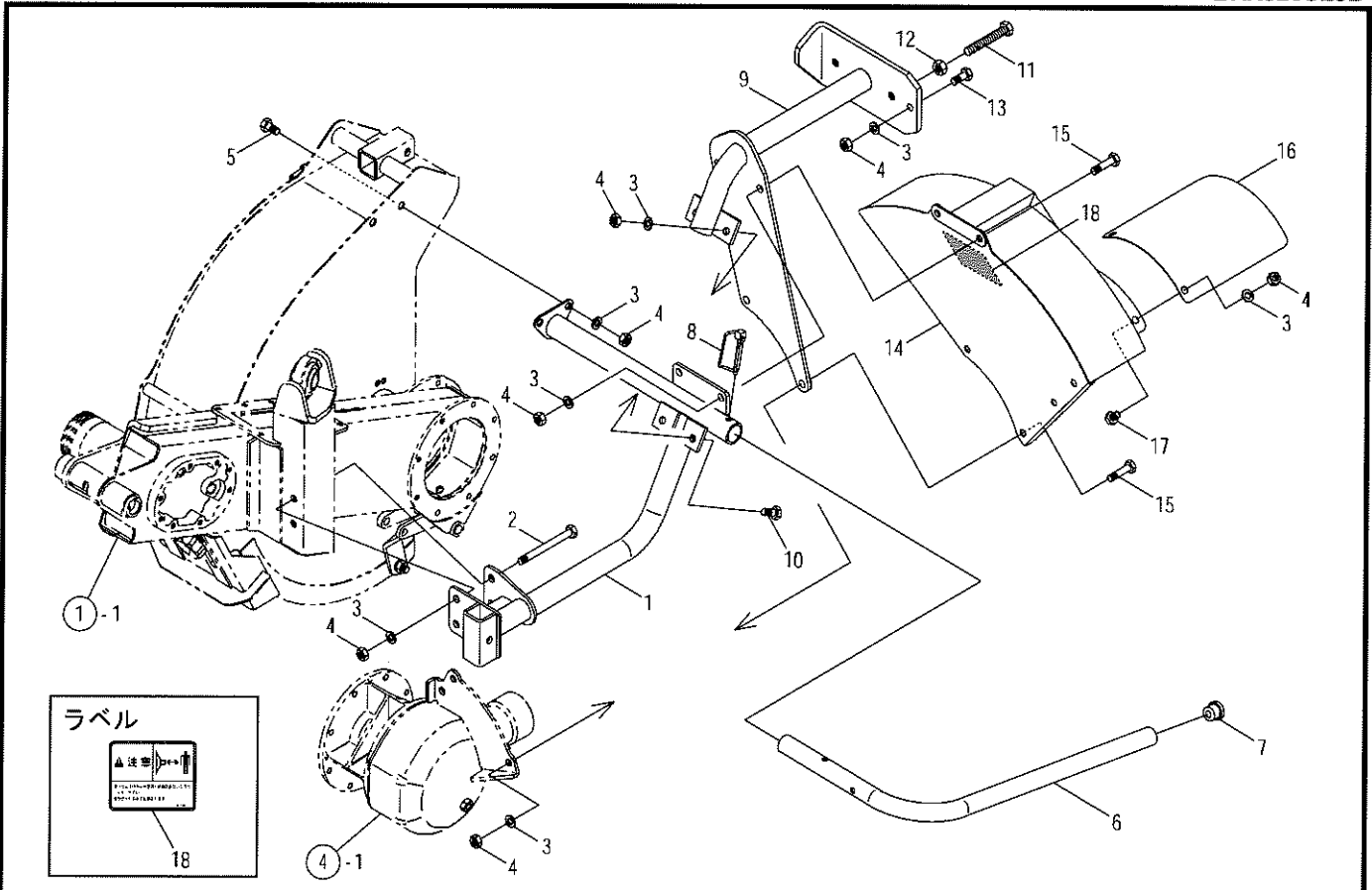
見出番号	部品コード	部品名	規格	1台分個数					実施機番	備考
1	7660838	シールドカバーCOMP (ラベル)		1						76623042801
2	7660723	サイドカバーL		1						76617041801
3	5410045	ノブホルト	M12*28 P1.75	2						54130011301
4	9240112	サカネ	M12	4						
5	9210012	Sワッシャ	M12	3						
6	7660831	カバーサポート		1						76623041800
7	9011779	ホルト	M12*120 P1.5 8T	1						
8	9020904	コガタホルト	M10*25 P1.5 7T	1						
9	9210010	Sワッシャ	M10	2						
10	9140705	コガタナット	M10 P1.5	2						
11	7660787	ツチモレカバー		1						76621041900
12	7660464	マーカ		1						76607041900
13	9120210	チョウホルト	M6*15 P1.0	1						
14	9992074	ケイコウ (ローケ)		1						99905211001
15	9992808	ケイコウ (イトウ)		1						99912032000
16	9992666	ケイコウ (テントウ)		1						99912026000



見出番号	部品コード	部品名	規格	1台分個数					実施機番	備考
1	7660943	スライドカバー		1						76621042011
2	9500153	テーパーピン	φ10*50L	1						
3	9480010	Rピン	φ10	1						
4	7660944	アームシテンサCOMP C		1						76621042200
5	9020903	コガタホルト	M10*20 P1.5 7T	6						
6	9210010	Sワッシャー	M10	13						
7	7660910	スイングアーム		2						76633041700
8	9240016	ザガネ	M16 コガタマル	4						
9	9371017	ストップリング	S17	4						
10	7660911	アームシテンサCOMP B		1						76633041800
11	7660789	ゴムカバー		1						76621042100
12	9420030	サラネジ (+)	M10*25 P1.5	6						
13	7660309	オサエカナク		7						76605041300
14	9140705	コガタナット	M10 P1.5	8						
15	7660802	サイドカバー R (ラベル)		1						76617043500
16	7660790	サイドゴム		1						76621042300
17	7660791	アングルプレート		1						76621042602
18	9070658	サラネジ (+)	M10*30 P1.5	1						
19	9992087	チュウイ (トリアツカイ)		1						99905217000

10.フレーム部 (ドラムカバー)

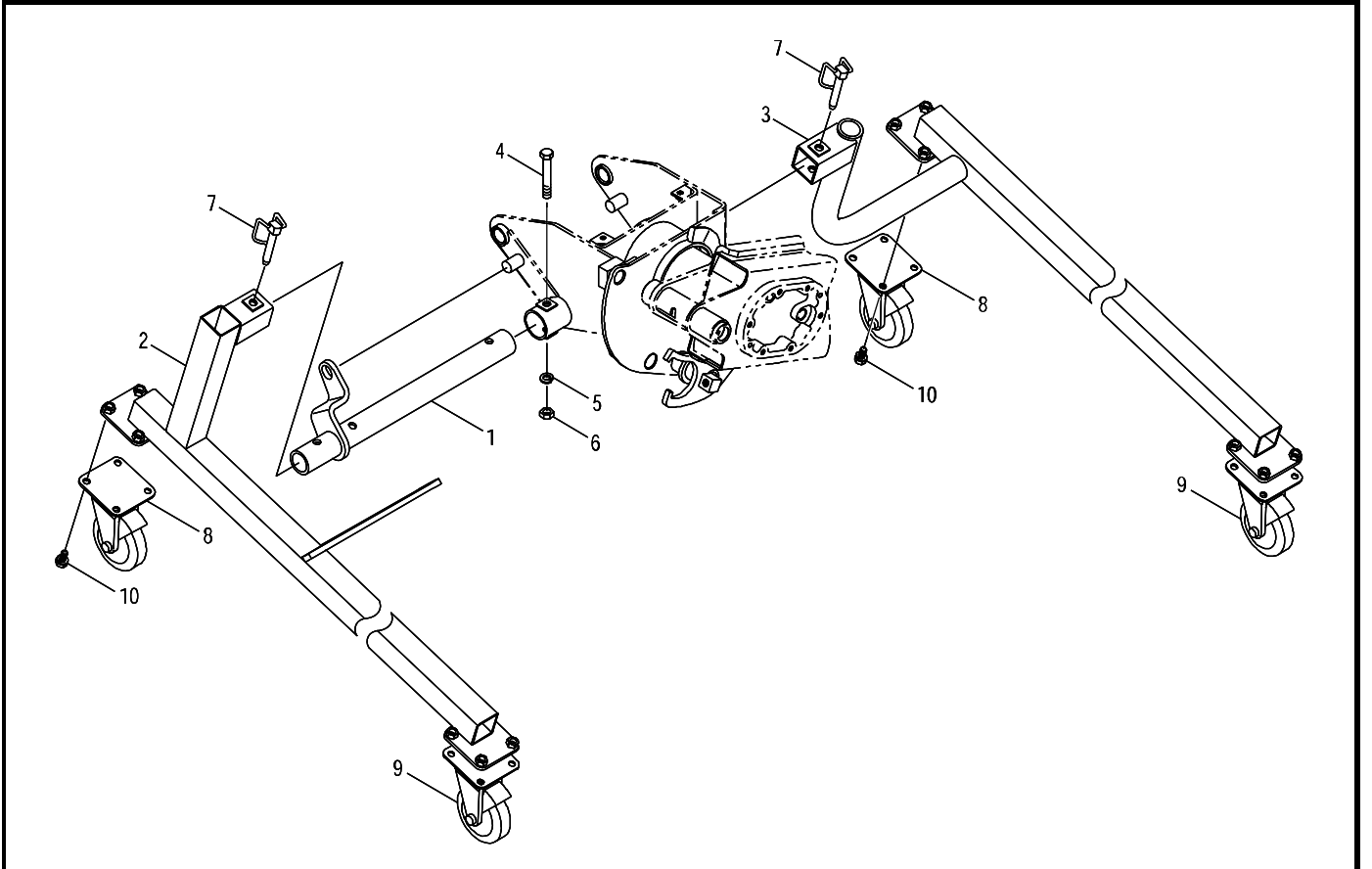
BRK620SLJB



見出番号	部品コード	部品名	規格	1台分個数					実施機番	備考
1	7660832	サポートパイプ		1						76623042400
2	9023172	コガタボルト	M10*95 P1.5 7T	2						
3	9210010	Sワッシャ	M10	13						
4	9140705	コガタナット	M10 P1.5	13						
5	9020903	コガタボルト	M10*20 P1.5 7T	2						
6	7660794	テスリ 機番 55573084~ 7663188へ設変		1						76621042700
7	7710779	ゴムキャップ	HP600	1						77150033000
8	4800782	ロックピン 8		1						48020944300
9	7660824	ウエイザ		1						76621043000
10	9020904	コガタボルト	M10*25 P1.5 7T	2						
11	9010229	ボルト	M12*80 P1.75 センネン	2						
12	9140514	ナット	M12 P1.75	2						
13	9020904	コガタボルト	M10*25 P1.5 7T	1						
14	7660942	ドラムカバー COMP (ラベル)		1						76621043100
15	9020905	コガタボルト	M10*30 P1.5 7T	4						
16	7660670	EXTドラムカバー		1						76615043300
17	9020902	コガタボルト	M10*16 P1.5 7T	2						
18	9993280	チュウイ (ドラム)		1						99913082000

12.フレーム部(スタンド)

BRK620SLJB



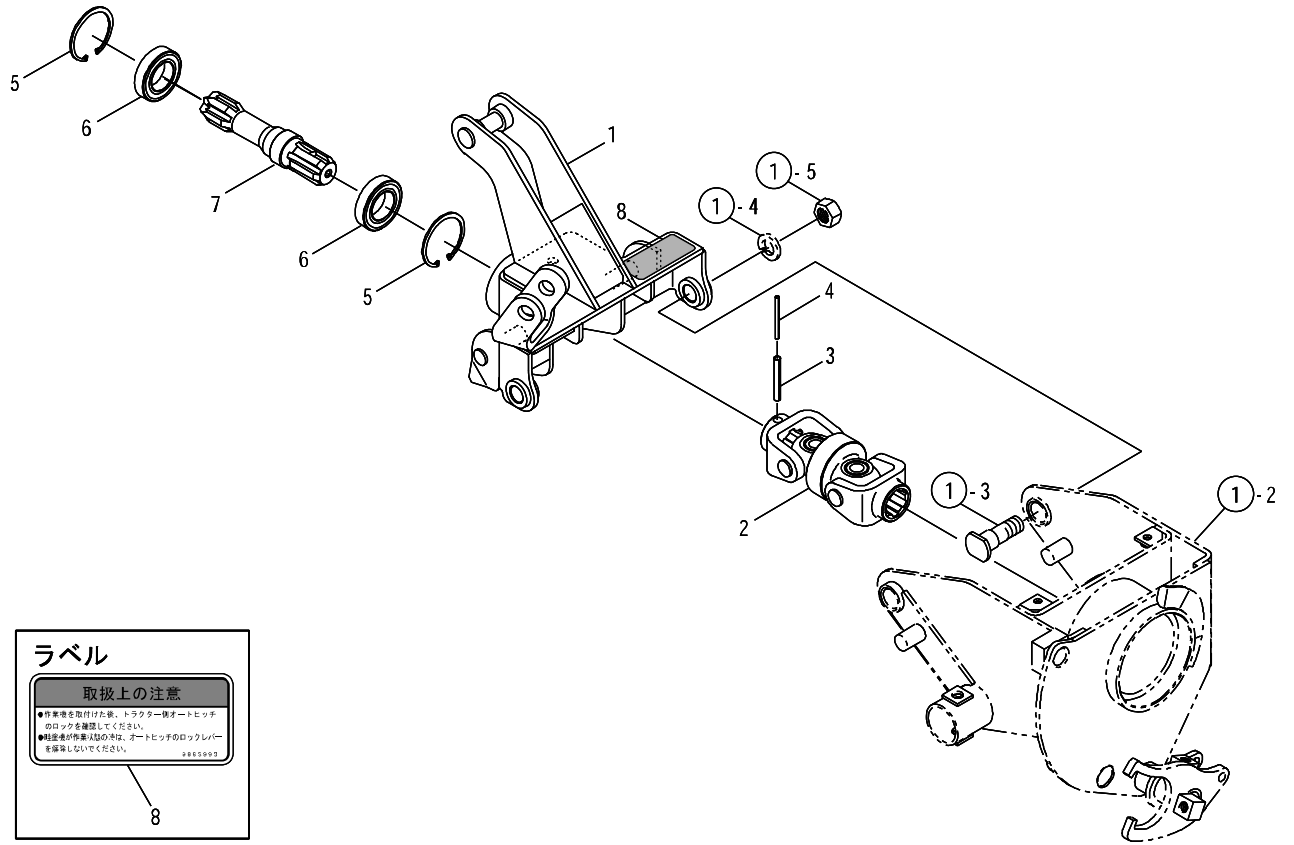
見出 番号	部品コード	部 品 名	規 格	1 台 分 個 数					実 施 機 番	備 考
1	7662565	スタンドパイプ SL		1						76658040100
2	7662566	スタンドCOMP L		1						76658040201
3	7662567	スタンドCOMP R		1						76658040301
4	9011771	ホルト	M12*80 P1.5 8T	1						
5	9210012	Sワッシャ	M12	1						
6	9140513	ナット	M12 P1.5 6T	1						
7	7660299	ロックピン		2						76605040312
8	0090006	キャスタ(プレーキツキ)	WJ-100S-P	2						
9	90005	キャスタ	WJ-100-P	2						
10	9020162	コカ*ホルト 2P	M10*20 P1.5	16						



見出番号	部品コード	部品名	規格	1台分個数					実施機番	備考
1	7660795	コールドアーム		1						76621060100
2	7660797	ブラケット A		2						76621060400
3	7890290	グリップ		1						78920054600
4	9210010	Sワッシャ	M10	2						
5	9140705	コガタナット	M10 P1.5	2						
6	9023163	コガタボルト	M10*50 P1.5 7T	1						
7	9500153	テールピン	φ 10*50L	1						
8	9480010	Rピン	φ 10	1						
9	9380201	ベアリング	6003 2RS	2						
10	7660796	コールド		1						76621060201
11	9371017	ストップリング	S17	1						
12	9650018	ホアプラグ (ツバツキ)	RCA5ガタ φ 42* φ 35*8	1						
1~12	7661091	コールド ASSY		1						76621060003

14. ヒッチ部(JB)

BRK620SLJB



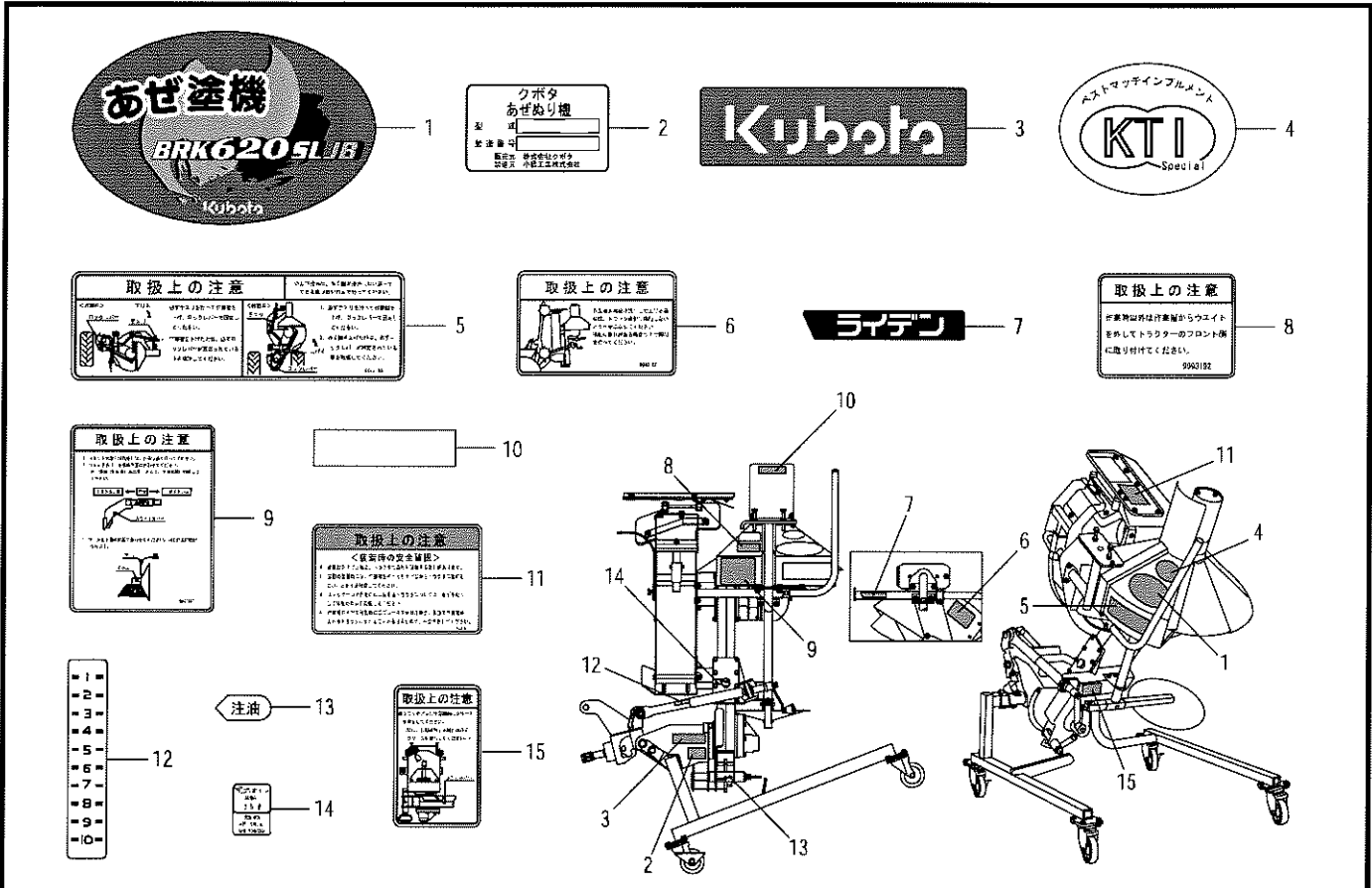
ラベル

取扱上の注意

- 作業時に加付けた油、トラクター機油トヒッチ
のロックを解除してください。
- 作業者が作業開始の際は、オートヒッチのロックレバー
を操作しないでください。

8

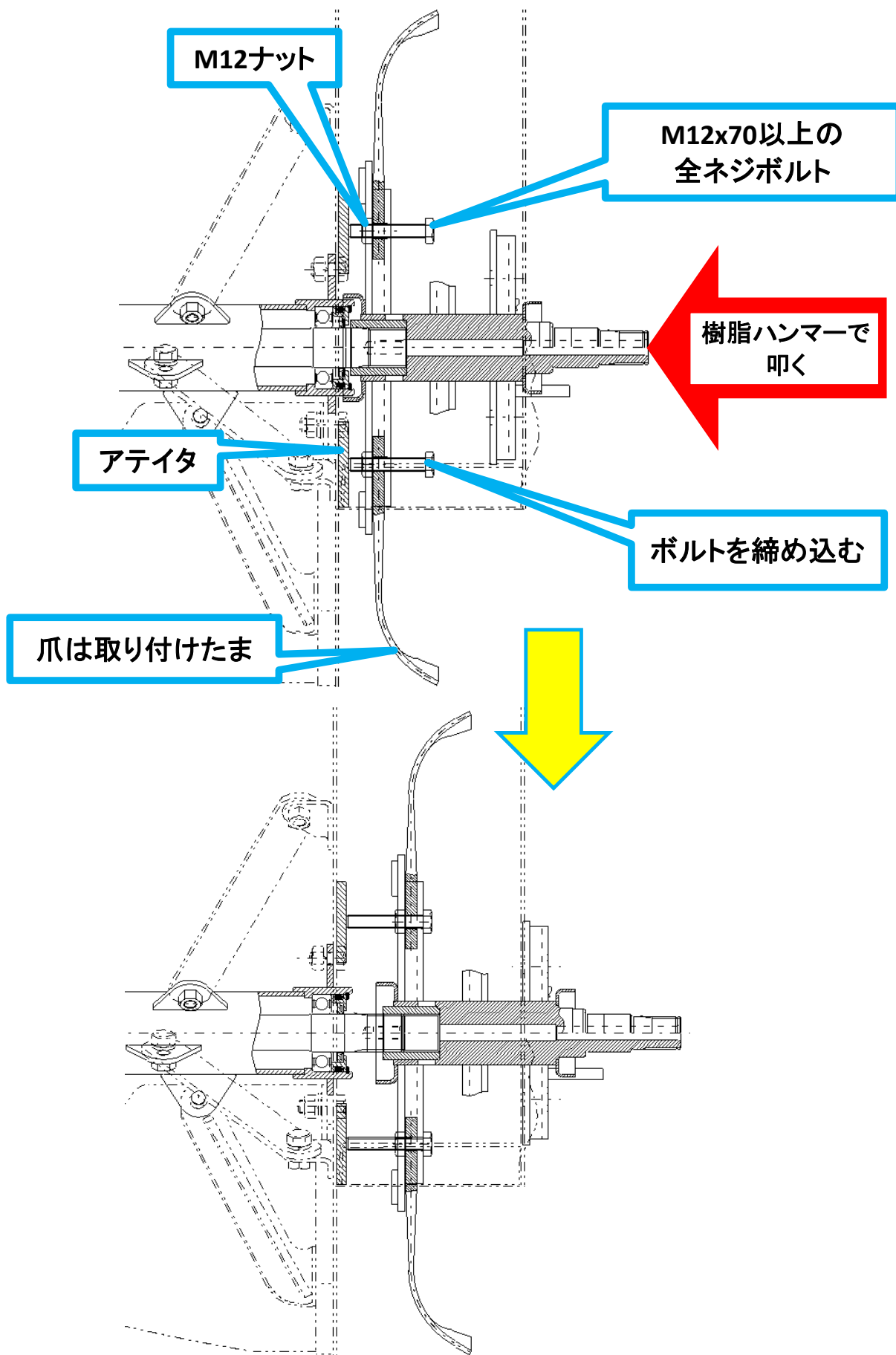
見出 番号	部品コード	部 品 名	規 格	1 台 分 個 数					実施機番	備 考
1	8054065	ヒッチブレードCOMP JB		1						80575250102
2	8054076	ダブルジョイント		1						80575050900
3	9320850	スプリングピン	φ 8*50L	1						
4	9320550	スプリングピン	φ 5*50L	1						
5	9372062	ストップリング	H62	2						
6	9380281	ヘアリング	6007 2RS	2						
7	8054066	PICシャフト		1						80575250201
8	9993993	トリアツカイチュウイ (ロック)		1						99905318400
1~8	8052384	ヒッチ ASSY		1						80575209712



見出番号	部品コード	部品名	規格	1台分個数					実施機番	備考
1	9994010	アゼスリキ		1						99914295000
2	9993983	キハンプレート (Kアゼスリキ)		1						99900582000
3	9994011	KUBOTA		1						99900583000
4	9994012	KTマーク 68		1						99910631000
5	9993166	トリアツカイチュウイ (ジョウケ)		1						99905291000
6	9993165	トリアツカイチュウイ (セツヨク)		1						99905292000
7	9992307	ライデン		1						99900240000
8	9993192	トリアツカイチュウイ (ウエイト)		1						99905295000
9	9993167	トリアツカイジョウノチュウイ		1						99905293000
10	9990331	ハンシャテープ 30*112		1						99905076000
11	9993780	トリアツカイチュウイ (セツヨク)		1						99905249011
12	9992521	ユーンジョウセツラベル		1						99910357000
13	9992971	チュウユ		1						99910437000
14	9993299	キュウユ (2.5L)		1						99910516000
15	9993266	トリアツカイチュウイ (チュウユ)		1						99905302000

アゼローター爪軸取り外し手順

ボルト	M12x80,P1.75,全ネジ	9010229
ナット	M12,P1.75	9140514



KOBASHI

小橋工業株式会社

〒701-0292 岡山市南区中畦684

☎ (086) 298-3112

インターネットでも弊社の情報をご覧いただけます。

<http://www.kobashikogyo.com>

■北海道営業所	〒071-1248	北海道上川郡鷹栖町8線西2号6番	☎ (0166) 49-0070
■東北営業所	〒024-0004	岩手県北上市村崎野13地割35-1	☎ (0197) 71-1160
■関東営業所	〒321-3325	栃木県芳賀郡芳賀町芳賀台47-1	☎ (028) 687-1600
■新潟営業所	〒942-0041	新潟県上越市安江477-1	☎ (025) 546-7747
■岡山営業所	〒701-0165	岡山市北区大内田727	☎ (086) 250-1833
■九州営業所	〒861-2236	熊本県上益城郡益城町広崎1586-8 2F	☎ (096) 286-0202