

小橋工業(株)のホームページ(以下、弊社サイト)においては、カタログ・取扱説明書・パーツリスト等の電子データの閲覧、ダウンロードのサービス(以下、本サービス)をご提供しております。

本サービスをご利用の際には、以下の注意事項をご確認ください。

電子データの取扱いについて

電子データの内容について

- 本サービスにおいては、弊社製品のカタログ、取扱説明書、パーツリスト等、製品に関する全ての印刷物を網羅するものではありません。
- カタログ、取扱説明書、パーツリストの内容は、製品の仕様変更などにより、予告なく変更される場合があります。その為、弊社サイト内に掲載される電子データの内容は、販売店等で配布、掲示されるカタログ、製品購入時に同梱する取扱説明書、印刷物として存在しているパーツリストの内容とは異なる場合がございます。

表記内容は、発行当時の情報であり、弊社純正部品の名称、小売単価、各営業所の名称、所在地などの情報が現在と異なる場合があります。

また、製品安全上の取り扱い、環境対応につきましては、製品販売時の法令、規制に適合するものであり、製品販売後の法令、規制の変更内容を反映していない場合があります。予めご了承ください。

著作権について

本サービス内の電子データにつきましては、弊社(小橋工業株式会社)が著作権その他知的財産権を保有します。無断で他のウェブサイトや印刷媒体に転載することや複製、翻訳等はできません。但し、お手持ちの製品ご使用の為、1部に限り印刷することができます。

保証について

弊社の製品保証、安全性の保証は製品付属の書面に基づく保証に限られており、弊社サイト内の電子データに基づく保証は提供いたしません。

お問合せについて

ご使用の製品の取り扱い及び、使用上の安全等に関するお問合せは、ご購入店にご相談頂きますよう、お願いいたします。

免責事項

弊社サイトのご利用に起因するソフトウェア、ハードウェア上の事故その他の損害等につきましても、一切の責任を負いません。

弊社サイトのご利用に際して生じたお客さまと第三者との間のトラブルにつきましては、一切責任を負いません。弊社サイトのサービスは予告なく中止、または内容や条件を変更する場合がございます。

以上

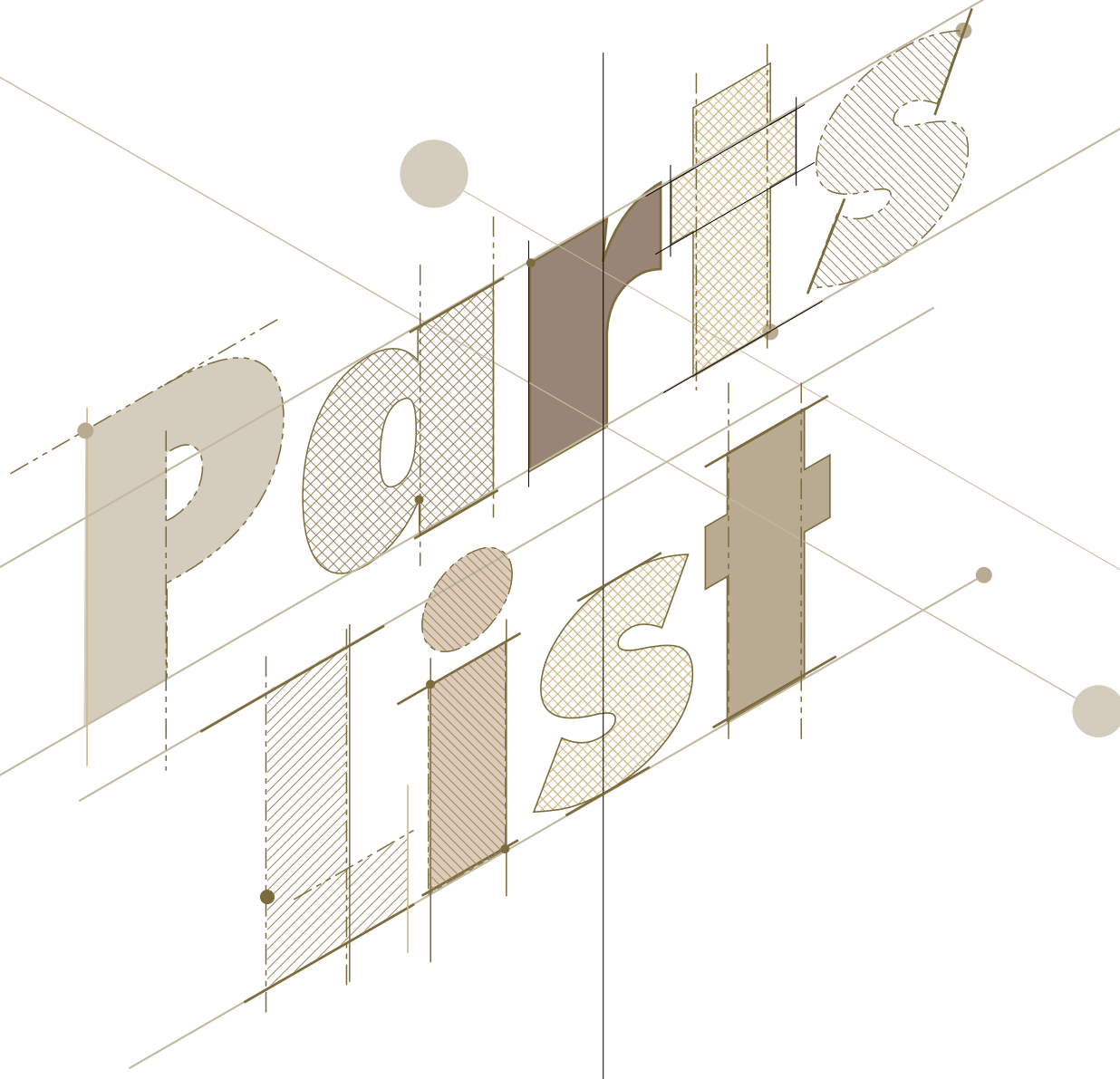
小橋工業株式会社

コバシ中耕ローター

CF 206

CF 206W

CF 206WB



お 願 い

1.部品ご注文の際には型式・コード・品名・数量・機械番号をご明記ください。

2.部品は必ずコバシ純正部品をご使用願います。

3.改良のため、部品形状及び内容の一部を予告なく変更することがあります。

(市販の類似品を使用されると早期破損の原因となります。)

⚠ ご 注 意

1.パーツリストのご使用について

(1) 互換性の記号

旧←
新← } 新旧部品兼用可

旧←
新← } × 新旧部品兼用不可

旧←
新← } 矢印の方向のみに部品兼用可

(2) 実施機番の表示

新旧兼用不可部品と追加・廃止部品の実施機番を記載してあります。

また、イラスト図中に新旧の部品と実施機番を記載してあります。

2.ジョイント・オートヒッチアーム・ヒッチ・オプションの記載について

ジョイント総合版・オートヒッチアーム総合版・ヒッチ総合版・オプション総合版にて、
変更を記載してあります。

最新の情報はそちらを参照ください。

なお、トラクタ装着の性格上、作業機機種・生産年式をわたる場合もあります。

ジョイント型式・オートヒッチアーム型式・ヒッチ型式・オプション型式を確認して、ご注文ください。

(作業機本体に属するジョイントは除く)

3.補用部品の塗装色について

現行量産機種の塗装色となっております。

在庫品につきましては生産時点の量産品塗装色となっております。

4.爪の記載について

爪は統廃合などにより、最新の情報は爪価格表を参照ください。

5.本パーツリストは改良のため予告なく変更することがあります。

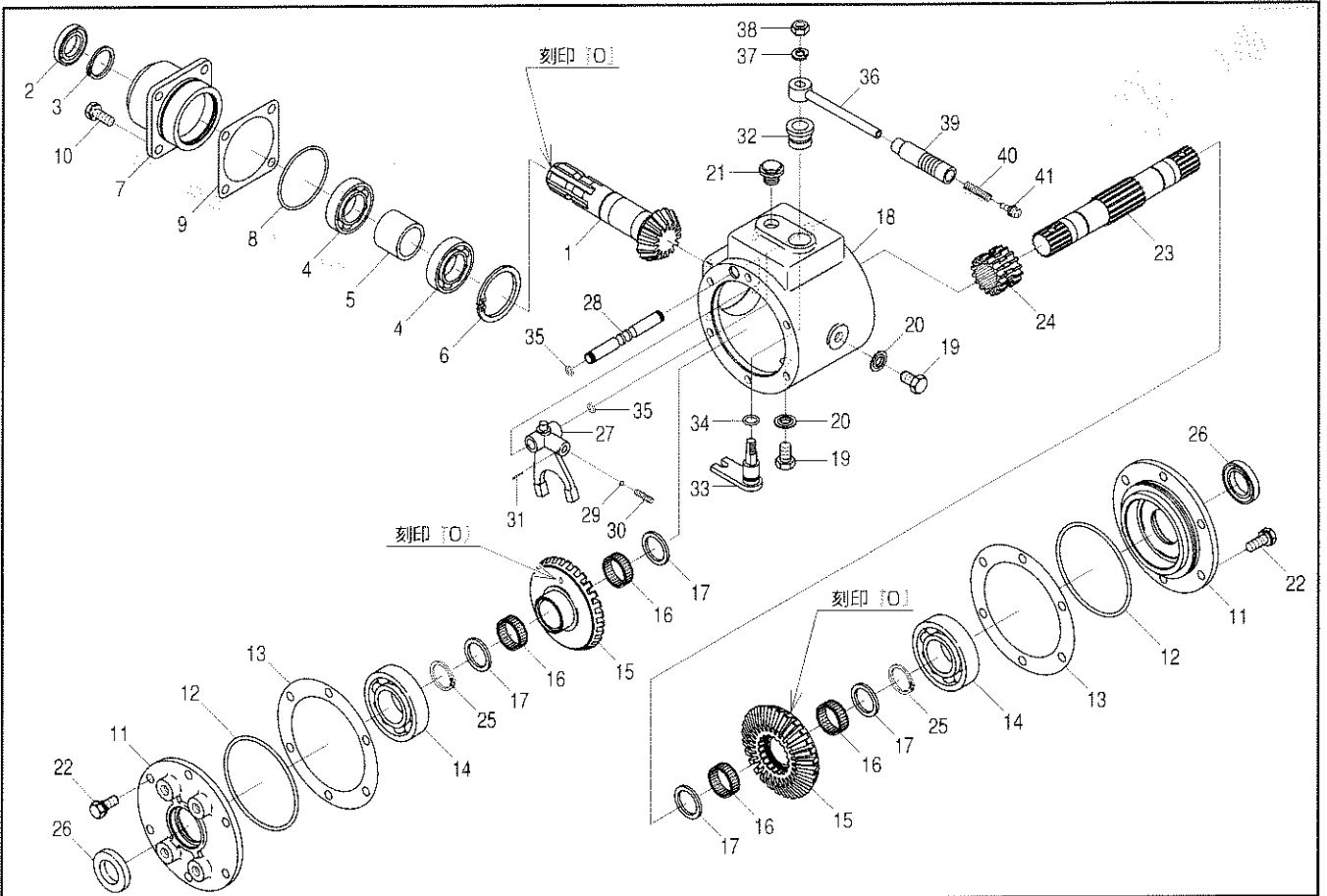
補修用部品の供給年限について

この製品の補修部品の供給年限(期間)は、製造打ち切り後9年といたします。

従いまして、その後のご注文につきましては、在庫限りの供給とさせていただきます。

目 次

1. ギヤー駆動部	1
2. チェン駆動部	3
3. 耕うん部	5
4. フレーム部	6
5. ロータリカバー部	8
6. ホイルゲージ部	11
7. ヒッチ部 (-1S)	12
8. ヒッチ部 (-S)	14
9. ヒッチ部 (-T)	16
10. ヒッチ部 (-U)	18
11. オプション部 (ムギツチイレ)	20
12. オプション部 (ダイズセット)	22
13. ラベル部	23
部品コード索引	24

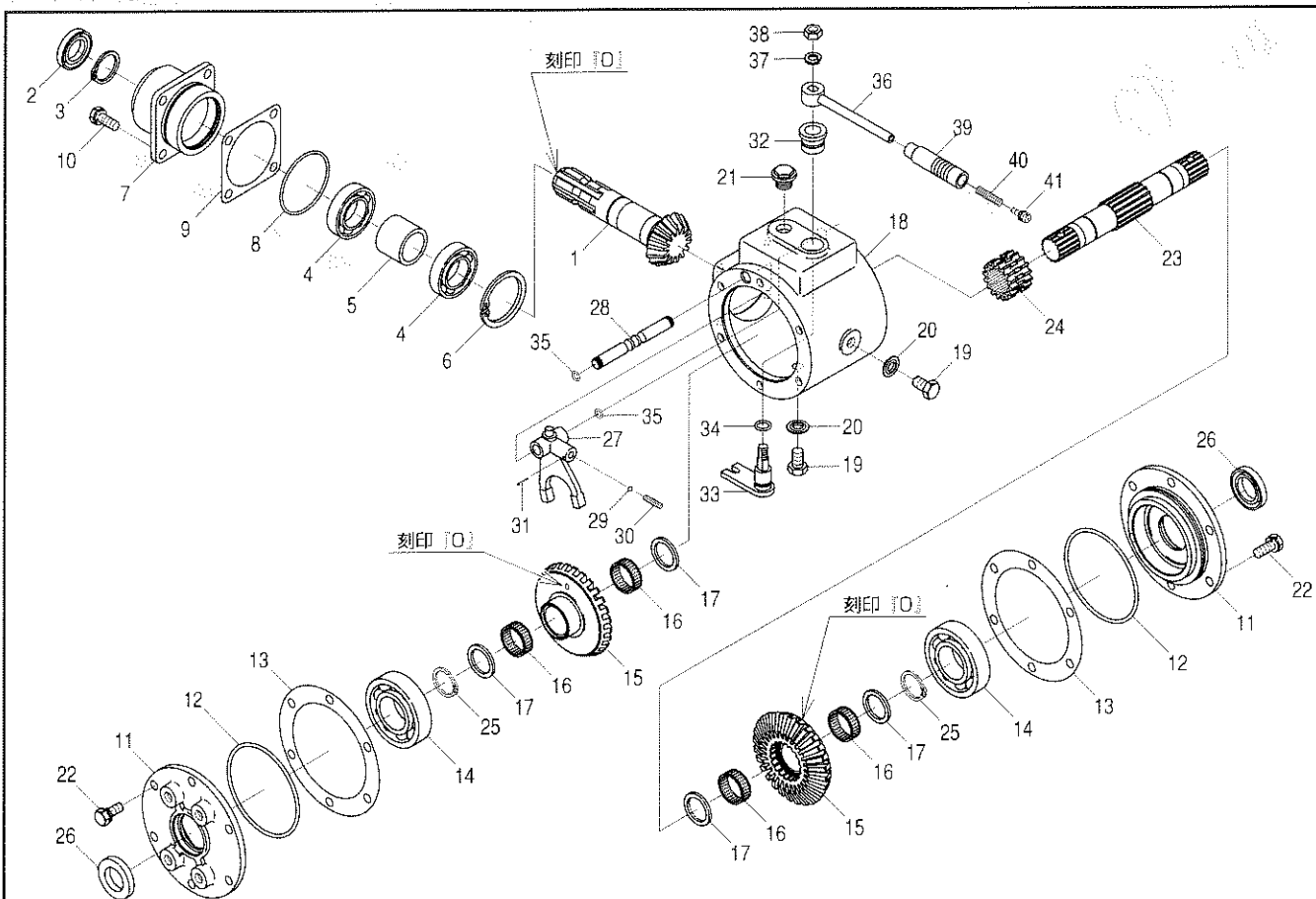


見出番号	部品コード	部 品 名	規 格	1 台 分 個 数			実施機番	備 考
				CF206	CF206W	CF206WB		
1	6330459	ニューリョクジクベベル		1	1	1		63320511111
2	9350210	オイルシール	TC 35 55 8	1	1	1		
3	9371035	ストップリング	S35	1	1	1		
4	9380271	ベアリング	6007	2	2	2		
5	6330460	カラー	φ 35.5×φ 45×37	1	1	1		63320111512
6	9372062	ストップリング	H62	1	1	1		
7	6330461	ニューリョクジクメタル		1	1	1		63320510112
8	9363075	Oリング	S75	1	1	1		
9	6330406	シム	SPCC t0.1	2	2	2		63320510400
9	6330407	シム	SPCC t0.3	1	1	1		63320510500
9	6330408	シム	SPCC t0.5	1	1	1		63320510600
10	9020911	コガタボルト 2P	M10×25 P1.5 7T	4	4	4		
11	6330462	サイドハウジング		2	2	2		63320510211
12	9363112	Oリング	S112	2	2	2		
13	6330410	シム	SPCC t0.1	2	2	2		63320510700
13	6330411	シム	SPCC t0.3	2	2	2		63320510800
13	6330412	シム	SPCC t0.5	2	2	2		63320510900
14	9380230	ベアリング	6209	2	2	2		
15	6330463	ベベル 28T		2	2	2		63320511211
16	6336204	ニードルベアリング	FWJ 30 35 13	4	4	4		
17	6330464	カラー	φ 30.3×φ 40×3.2	4	4	4		63320110812
18	6330465	ギヤケース		1	1	1		63320510311
19	9010206	ボルト	M12×20 P1.75	2	2	2		
20	9660012	シールワッシャ	M12 WFガタ	2	2	2		
21	6330099	オイルキャップ		1	1	1		63320111800
22	9020911	コガタボルト 2P	M10×25 P1.5 7T	12	12	12		
23	6330466	シュツリョクジク		1	1	1		63320010413
24	6330467	ドッククラッチ		1	1	1		63320110512
25	9371030	ストップリング	S30	2	2	2		
26	9350244	オイルシール	TC 30 50 8	2	2	2		

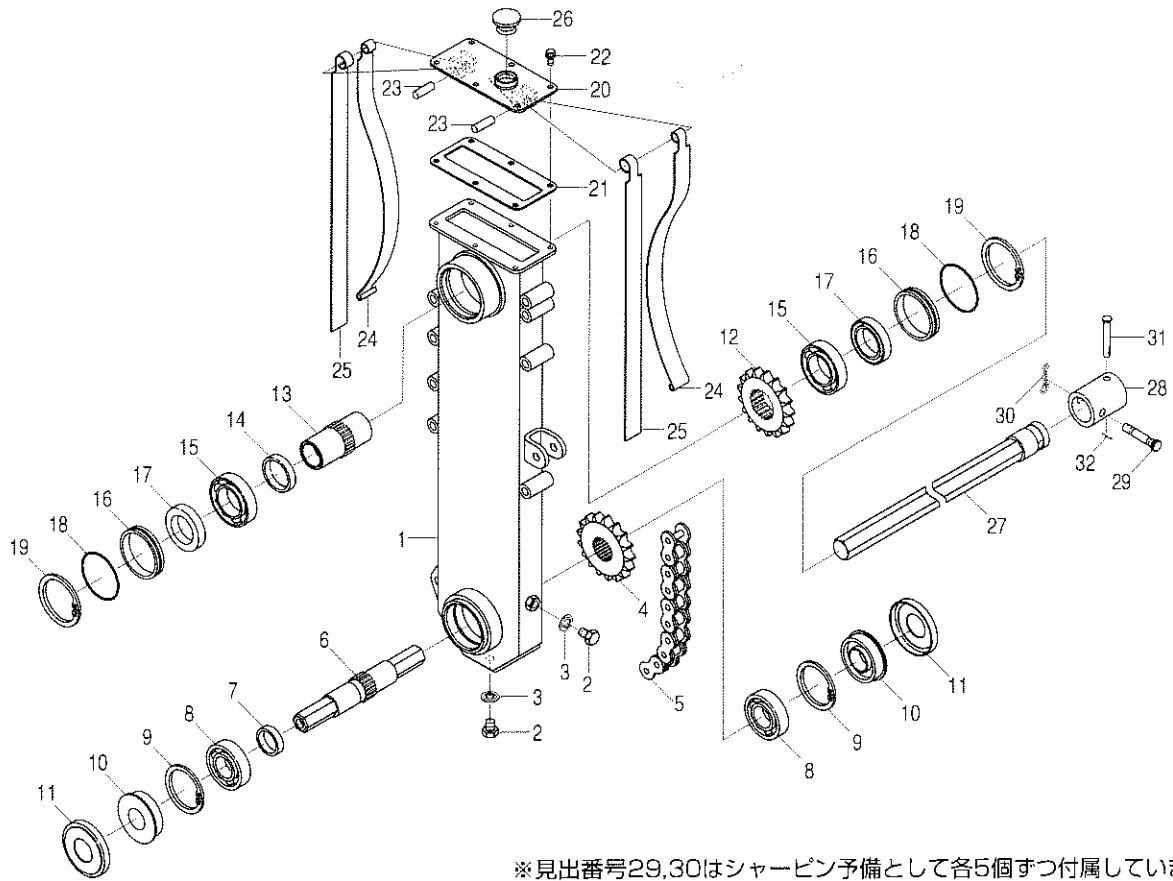
6330645に代用
 ニューリョクジクベベル
 1個とベベル28T2個
 がセットになったキット
 です。

1. ギヤー駆動部

CF206(W.WB)

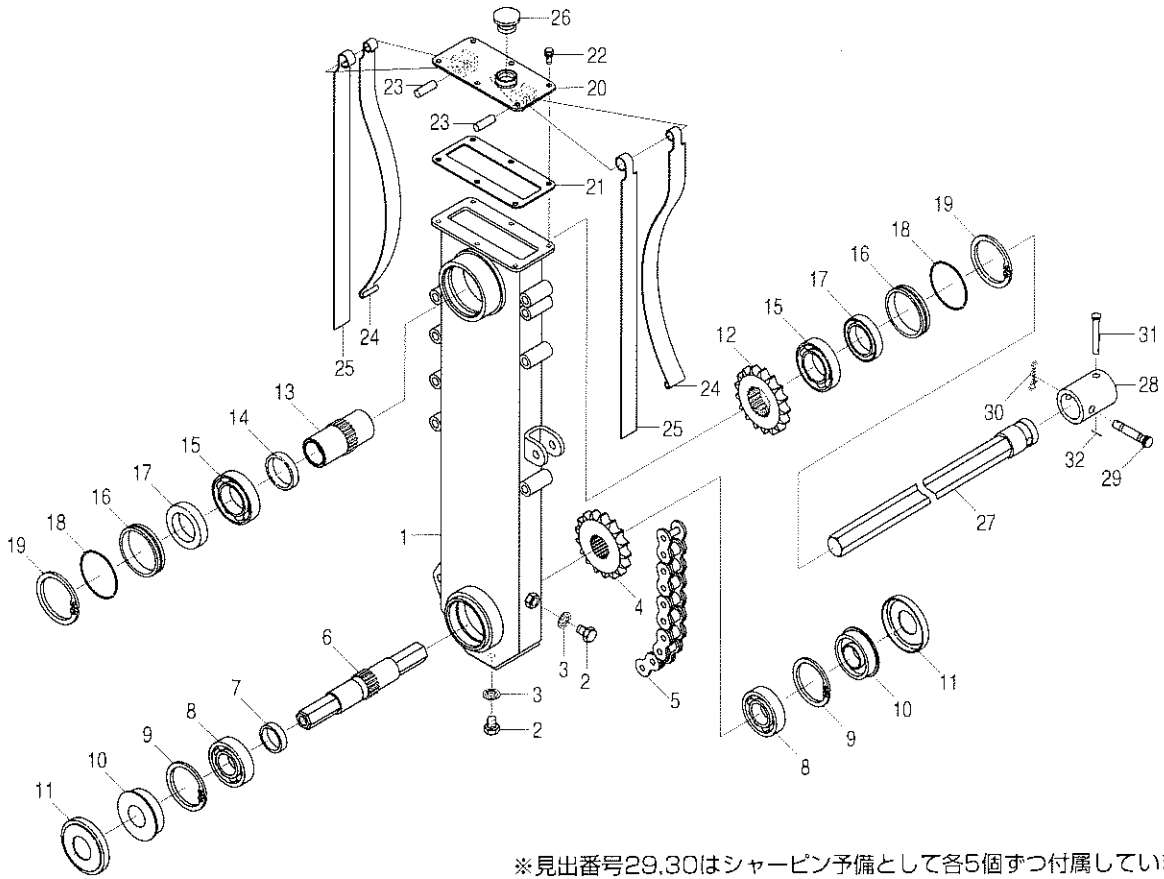


見出番号	部品コード	部 品 名	規 格	1 台 分 個 数			実施機番	備 考
				CF206	CF206W	CF206WB		
27	6330468	シフトフォーク		1	1	1		63320110712
28	6330469	シフトバー		1	1	1		63320511011
29	6330101	コウキュウ	φ 5/16	1	1	1		
30	6330470	スプリング		1	1	1		63320111711
31	9300004	ワリピン	φ 2×20	1	1	1		
32	6330471	シフトボス		1	1	1		63320111213
33	6330472	シフト COMP		1	1	1		63320111312
34	9361014	Oリング	P14	1	1	1		
35	9361010	Oリング	P10	2	2	2		
36	6330473	セイギャクレバー		1	1	1		63320111422
37	9210010	Sワッシャ	M10	1	1	1		
38	9140705	コガタナット	M10 P1.5	1	1	1		
39	6330474	グリップ		1	1	1		63320111911
40	5100083	スプリング		1	1	1		51040041700
41	9000001	ボルト (+) 3P	M6×16 P1.0	1	1	1		



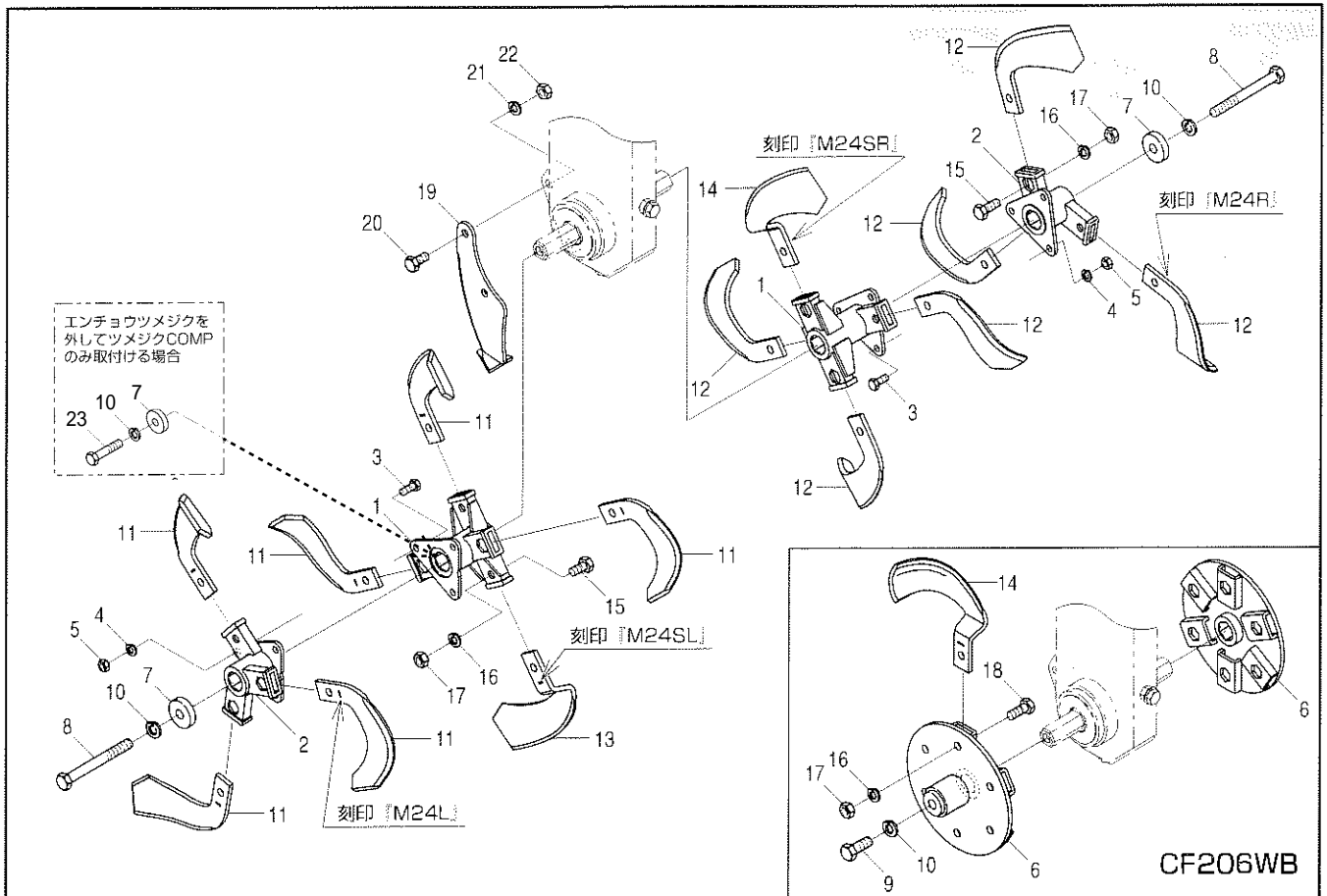
※見出番号29,30はシャーピン予備として各5個ずつ付属しています。

見出番号	部品コード	部品名	規格	1台分個数			実施機番	備考
				CF206	CF206W	CF206WB		
1	6330475	チェンケース		2	2	2		63320320112
2	9021192	コガタボルト	M10×12 P1.25 7T	4	4	4		
3	9660010	シールワッシャ	M10 WFガタ	4	4	4		
4	6330476	スプロケットシタ #50-17T		2	2	2		63326120411
5	9440171	ローラチェン	EK50SH 82L	2	2	2		
6	6330477	スプロケットシャフト		2	2	2		63337320212
7	6330478	カラー	φ30.1×φ38.1×9.2	2	2	2		63320120812
8	9380218	ベアリング	6206	4	4	4		
9	9372062	ストップリング	H62	4	4	4		
10	6330114	オイルシール	306217	4	4	4		
11	6330115	シャジクボスカバー		4	4	4		
12	6330479	スプロケットウエ #50-17T		2	2	2		63326120312
13	6330480	スプロケットスリーブ		2	2	2		63320120512
14	6330481	カラー	φ41.2×φ48.6×9.2	2	2	2		63320120711
15	9380209	ベアリング	6008	4	4	4		
16	6330482	オイルシールカラー		4	4	4		63320121611
17	9350245	オイルシール	TC 40 60 12	4	4	4		
18	9363065	Oリング	S65	4	4	4		
19	9372068	ストップリング	H68	4	4	4		
20	6330483	フタ		2	2	2		63332320211
21	6330109	パッキン		2	2	2		63320120900
22	9000012	ボルト (+) 2P	M6×16 P1.0	12	12	12		
23	6330484	ピン		4	4	4		63332321011
24	6330485	テンショナ		4	4	4		63332321112
25	6330486	テンションプレート		4	4	4		63332321311
26	4800012	φ20オイルセン		2	2	2		48022011301
27	6330487	ロッカクシャフト		2				63320120211
27	6330488	ロッカクシャフト			2	2		63326120211
28	6330489	ジョイント		2	2	2		63320010311
29	6330490	ピン		2	2	2		63326110111



※見出番号29,30はシャープピン予備として各5個ずつ付属しています。

見出番号	部品コード	部 品 名	規 格	1 台 分 個 数			実施機番	備 考
				CF206	CF206W	CF206WB		
30	9480060	Rピン (ヌケドメツキ)	φ 10	2	2	2		
31	9500106	テーラピン	φ 8×55	2	2	2		
32	9300034	ワリピン	φ 3×20	2	2	2		

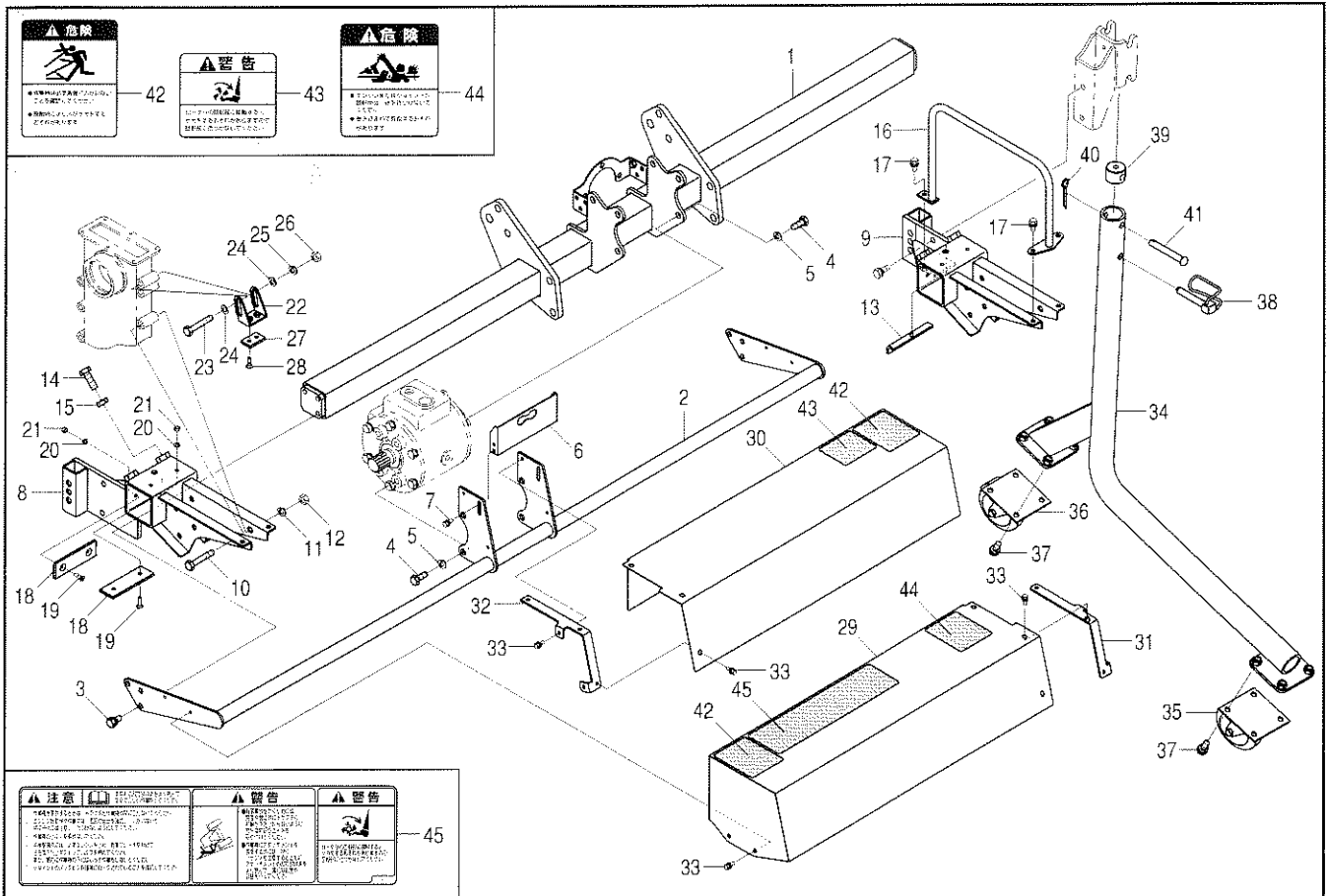


見出番号	部品コード	部品名	規格	1台分個数			実施機番	備考
				CF206	CF206W	CF206WB		
1	6330491	ツメジク COMP		4	4		63337330113	
2	6330492	エンチョウツメジク COMP		4	4		63337330213	
3	9020925	コガタボルト	M8×20 P1.25 7T	12	12			
4	9210008	Sワッシャ	M8	12	12			
5	9140703	コガタナット	M8 P1.25	12	12			
6	6330493	ツチイレツメジク				4	63320570111	
7	6330328	ザガネ 12.5×38×9		4	4		63332330300	
8	9011677	ボルト	M12×110 P1.25 8T	4	4			
9	9011664	ボルト	M12×30 P1.25 8T			4		
10	9210012	Sワッシャ	M12	4	4	4		
11	60412	バイドツメ M24L		12	12	6	0M240000L00	
12	60411	バイドツメ M24R		12	12	6	0M240000R00	
13	60422	ヘンシンバイドツメ M24SL		2	2	6	0M240000SL00	
14	60421	ヘンシンバイドツメ M24SR		2	2	6	0M240000SR00	
15	9011607	ボルト	M10×20 P1.25 8T	28	28			
15	0050004	ツメボルト ASSY	M10×20 P1.25 8T	28	28			
16	9210010	Sワッシャ	M10	28	28	24		
17	9140011	ナット	M10 P1.25 6T	28	28	24		
18	9011606	ボルト	M10×25 P1.25 8T			24		
18	0050001	ツメボルト ASSY	M10×25 P1.25 8T			24		
19	6330494	ザンコウトウ		2	2	2	63320130212	
20	9021190	コガタボルト	M10×20 P1.25 7T	4	4	4		
21	9210010	Sワッシャ	M10	4	4	4		
22	9140710	コガタナット	M10 P1.25	4	4	4		
23	9011665	ボルト	M12×55 P1.25 8T	4	4			

(付属品として袋に入っています)

4. フレーム部

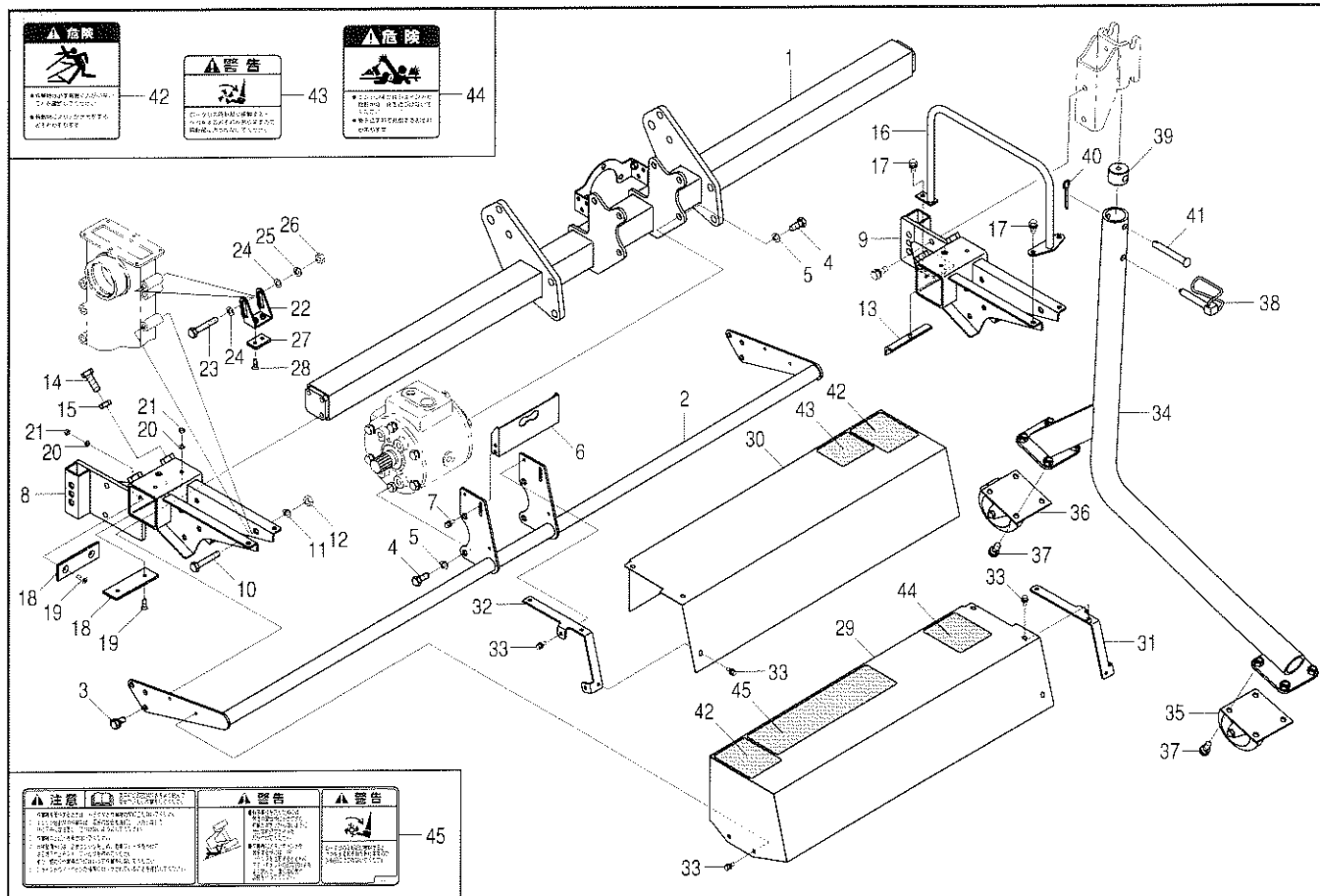
CF206(W,WB)



見出番号	部品コード	部 品 名	規 格	1 台 分 個 数			実施機番	備 考
				CF206	CF206W	CF206WB		
1	6330495	メインフレーム		1				63320340113
1	6330496	メインフレーム			1	1		63323340112
2	6330497	スライドフレーム		1				63320340211
2	6330498	スライドフレーム			1	1		63323340211
3	9021199	コガタボルト 2P	M10×20 P1.25 7T	6	6	6		
4	9010207	ボルト	M12×25 P1.75	6	6	6		
5	9210012	Sワッシャ	M12	6	6	6		
6	6330499	レバーガイド		1	1	1		63320340311
7	9000001	ボルト (+) 3P	M6×16 P1.0	4	4	4		
8	6330500	チェンケースホルダ L		1	1	1		63320340412
9	6330501	チェンケースホルダ R		1	1	1		63320340512
10	9021198	コガタボルト	M10×60 P1.25 7T	6	6	6		
11	9210010	Sワッシャ	M10	6	6	6		
12	9140710	コガタナット	M10 P1.25	6	6	6		
13	6330502	ロックプレート		2	2	2		63320341311
14	9011760	ボルト	M12×35 ゼンネジ P1.5 8T	4	4	4		
15	9140014	ナット	M12 P1.5 6T	4	4	4		
16	6330503	スライドハンドル		2	2	2		63320341611
17	9020935	コガタボルト 3P	M8×20 P1.25 7T	6	6	6		
18	6330504	スライドプレート F		4	4	4		63320341211
19	9070555	サラコネジ (+)	M6×16 P1.0	8	8	8		
20	9210006	Sワッシャ	M6	8	8	8		
21	9140504	ナット	M6 P1.0	8	8	8		
22	6330505	スライドサポート		2	2	2		63320340611
23	9021198	コガタボルト	M10×60 P1.25 7T	4	4	4		
24	9240010	ザガネ	M10 コガタマル(φ10.5×φ18×2)	8	8	8		
25	9210010	Sワッシャ	M10	4	4	4		
26	9140710	コガタナット	M10 P1.25	4	4	4		
27	6330506	スライドプレート		2	2	2		63323340811
28	9070555	サラコネジ (+)	M6×16 P1.0	4	4	4		

4. フレーム部

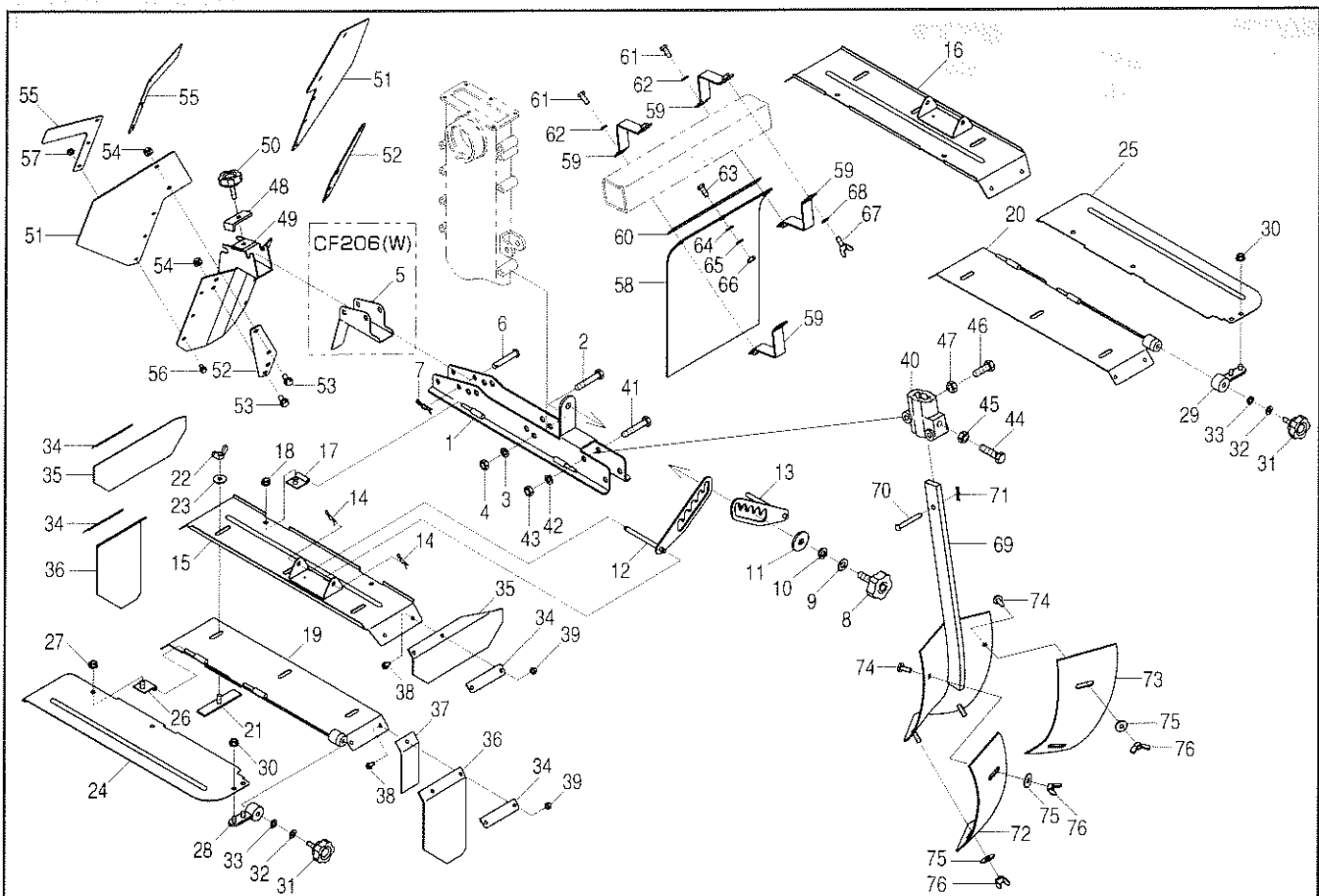
CF206(W.WB)



見出番号	部品コード	部品名	規格	1台分個数			実施機番	備考
				CF206	CF206W	CF206WB		
29	6330514	メインカバー L (ラベル)		1			63320640801	
29	6330515	メインカバー L (ラベル)			1	1	63323640601	
30	6330516	メインカバー R (ラベル)		1			63320640701	
30	6330517	メインカバー R (ラベル)			1	1	63323640701	
31	6330511	カバーザ L		1	1	1	63320340911	
32	6330512	カバーザ R		1	1	1	63320341011	
33	9000001	ボルト (+) 3P	M6×16 P1.0	14	14	14		
34	6330513	キャスタスタンド		2	2	2	63320640500	
35	0090005	キャスタ	WJ-100-P	2	2	2		
36	0090006	キャスタ	WJ-100S-P ブレーキ付き	2	2	2		
37	9020162	コガタボルト 2P	M10×20 P1.5	16	16	16		
38	7660299	ロックピン	φ12	2	2	2	76605040301	
39	4800783	ピンホルダ		2	2	2	48020944500	
40	9300034	ワリピン	φ3×20	2	2	2		
41	9500211	テーラピン	φ12×90	2	2	2		
42	9992090	キケン (ヒサンプツ)		2	2	2	99905220000	
43	9992074	ケイコク (ロータリ)		1	1	1	99905211001	
44	9992127	キケン (ジョイント)		1	1	1	99905244000	
45	9993689	PLラベル		1	1	1	99912048000	

5. ロータリカバー部

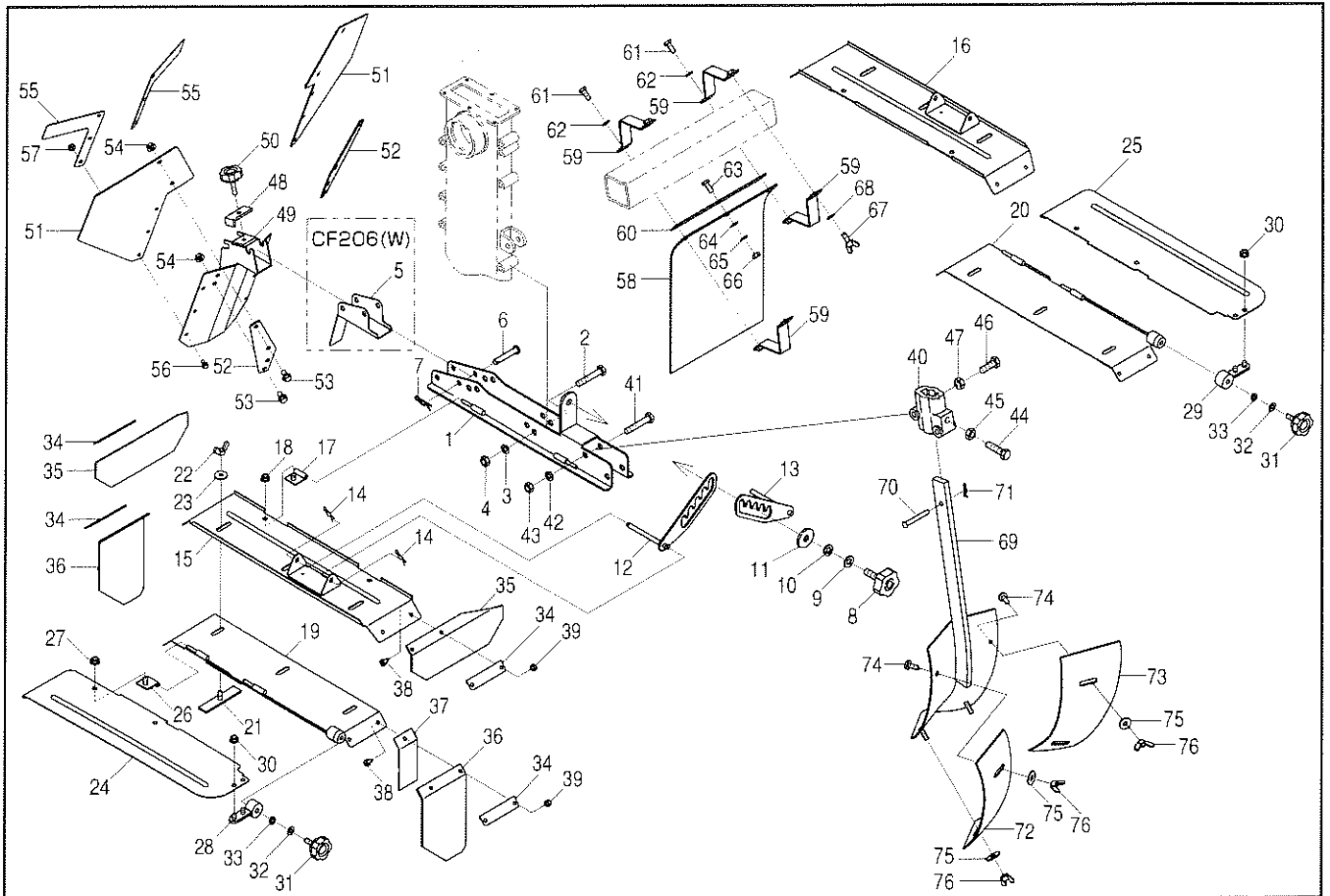
CF206(W.WB)



見出番号	部品コード	部品名	規格	1台分個数			実施機番	備考
				CF206	CF206W	CF206WB		
1	6330518	ロータリフレーム		2	2	2		63320350112
2	9021198	コガタボルト	M10×60 P1.25 7T	4	4	4		
3	9210010	Sワッシャ	M10	4	4	4		
4	9140710	コガタナット	M10 P1.25	4	4	4		
5	6330519	フロントカバー		2	2			63332350412
6	9500155	テラピン	φ10×60	4	4	4		
7	9480010	Rピン	φ10	4	4	4		
8	6330520	ノブスター	M12×45 P1.5	2	2	2		63320650100
9	9240112	ザガネ	M12	2	2	2		
10	9210012	Sワッシャ	M12	2	2	2		
11	7840025	ザガネ	φ13×φ40×4.5	2	2	2		78410020400
12	6330521	カバーアジャストロッド L		2	2	2		63332350211
13	6330522	カバーアジャストロッド R		2	2	2		63332350311
14	9480008	Rピン	φ8	8	8	8		
15	6330523	ロータリカバー L		2	2	2		63320350412
16	6330524	ロータリカバー R		2	2	2		63320350512
17	6330525	チョウツガイ		8	8	8		63320350612
18	9140732	コガタフランジナット	M8 P1.25	8	8	8		
19	6330526	エンチョウカバー L		2	2	2		63320350712
20	6330527	エンチョウカバー R		2	2	2		63320350812
21	6330528	カバーステー		12	12	12		63332351011
22	9190600	チョウナット	M8 P1.25	12	12	12		
23	9240109	ザガネ	M8 オオガタマル(φ8×φ26×2.3)	12	12	12		
24	6330529	サイドカバー L		2	2	2		63320350911
25	6330530	サイドカバー R		2	2	2		63320351011
26	6330531	チョウツガイ		8	8	8		63332350712
27	9140732	コガタフランジナット	M8 P1.25	8	8	8		
28	6330532	チョウセツカナグ L		2	2	2		63332351414
29	6330533	チョウセツカナグ R		2	2	2		63332351514
30	9140732	コガタフランジナット	M8 P1.25	8	8	8		

5. ロータリカバー部

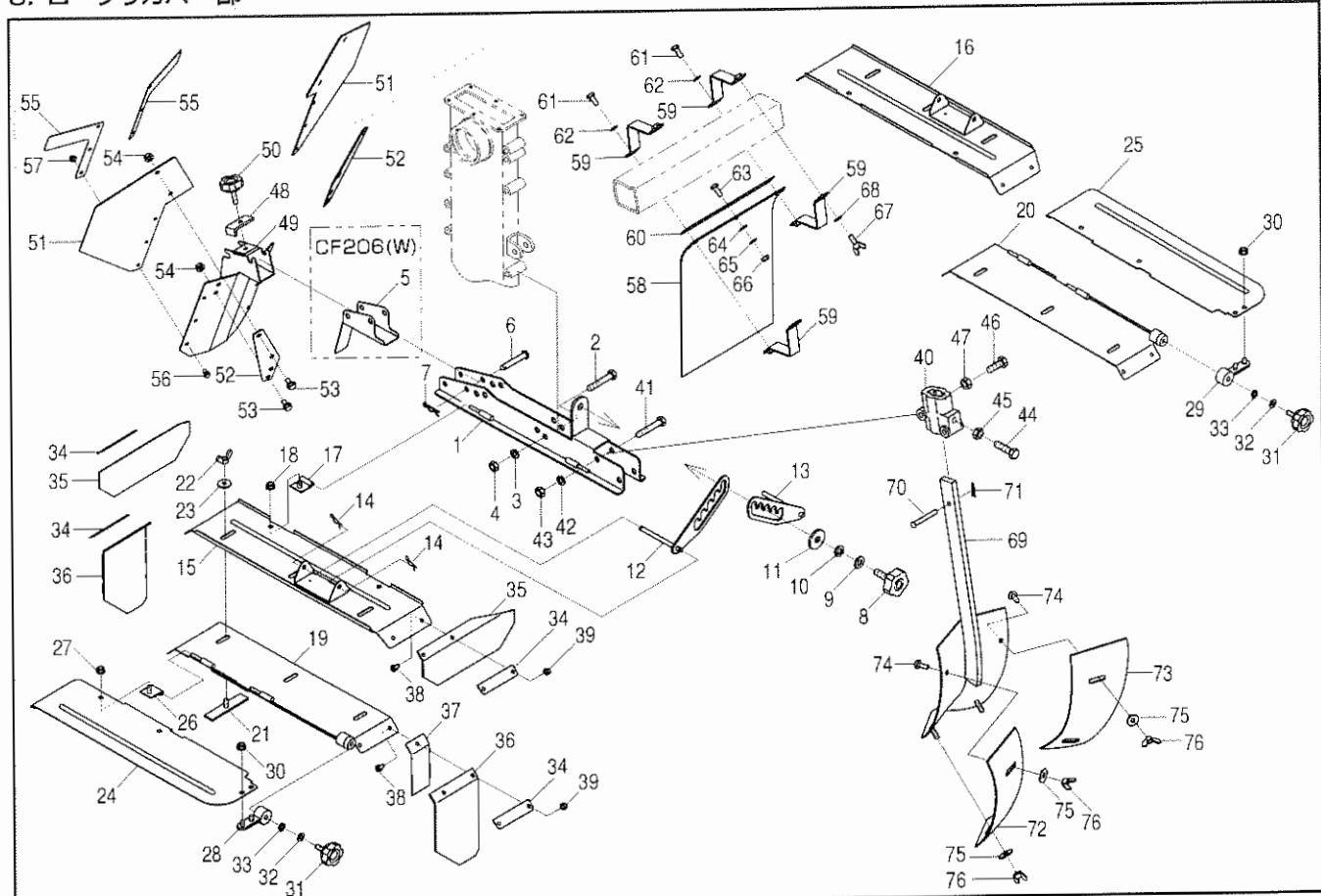
CF206(W,WB)



見出番号	部品コード	部 品 名	規 格	1 台 分 個 数			実施機番	備 考
				CF206	CF206W	CF206WB		
31	6330267	ノブボルト	(φ45)M8×25	4	4	4		63332352200
32	9240108	ザガネ	M8	4	4	4		
33	9210008	Sワッシャ	M8	4	4	4		
34	6330534	オサエイタ		16	16	16		63320351111
35	6330535	ゴムカバー 1	t3	8	8	8		63320351211
36	6330536	ゴムカバー 2	t3	8	8	8		63320351311
37	6330537	ゴムカバーササエ		4	4	4		63332352011
38	9030000	フランジボルト	M6×14 P1.0	32	32	32		
39	7520202	フランジナット	M6 P1.0	32	32	32		
40	6330538	サポートカナグ		2	2	2		63332351912
41	9021198	コガタボルト	M10×60 P1.25 7T	4	4	4		
42	9210010	Sワッシャ	M10	4	4	4		
43	9140710	コガタナット	M10 P1.25	4	4	4		
44	9011216	ボルト	M12×45 ゼンネジ P1.75 8T	2	2	2		
45	9140013	ナット	M12 P1.75 6T	2	2	2		
46	9011215	ボルト	M12×35 ゼンネジ P1.75 8T	2	2	2		
47	9140013	ナット	M12 P1.75 6T	2	2	2		
48	6330539	コテイカナグ				2		63320370111
49	6330540	ムギフフロントカバー				2		63320370211
50	6330267	ノブボルト	(φ45)M8×25			2		63332352200
51	6330541	ゴムカバー	t3			4		63320370311
52	6330542	オサエイタ				4		63320370411
53	7520074	コガタフランジボルト	M8×14 P1.25			16		
54	9140732	コガタフランジナット	M8 P1.25			16		
55	6330543	オサエイタ				4		63326150411
56	9030000	フランジボルト	M6×14 P1.0			12		
57	7520202	フランジナット	M6 P1.0			12		
58	6330544	ゴムイタ	t3			2		63326150711
59	6330545	トリツケカナグ				8		63326150812
60	6330546	オサエイタ 250				2		63326150912

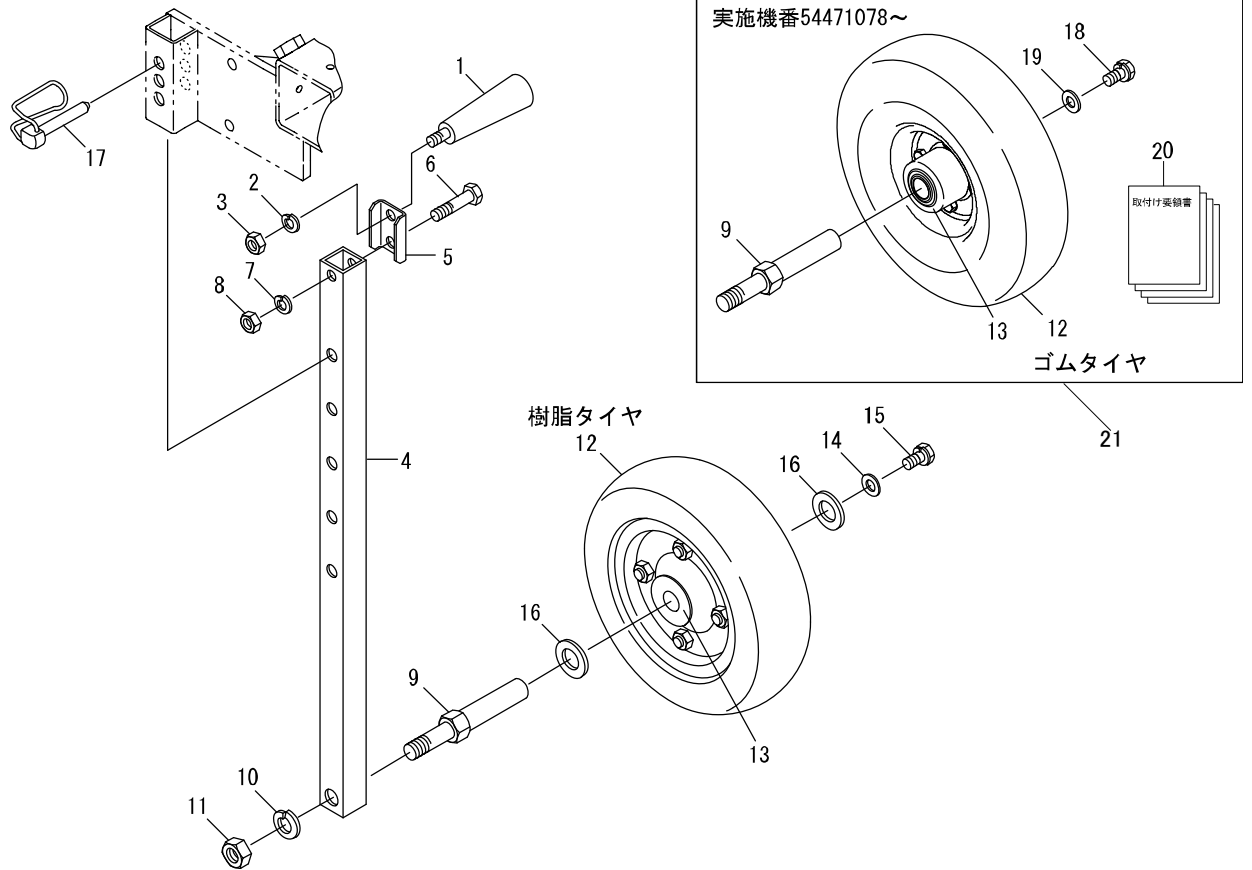
5. ロータリカバー部

CF206(W.WB)



見出番号	部品コード	部 品 名	規 格	1 台 分 個 数			実施機番	備 考
				CF206	CF206W	CF206WB		
61	9020925	コガタボルト	M8×20 P1.25 7T			4		
62	9210008	Sワッシャ	M8			4		
63	9020925	コガタボルト	M8×20 P1.25 7T			2		
64	9240108	ザガネ	M8			2		
65	9210008	Sワッシャ	M8			2		
66	9140703	コガタナット	M8 P1.25			2		
67	9120104	チョウボルト	M8×20 P1.25			4		
68	9210008	Sワッシャ	M8			4		
69	6330549	ハイドバンホンタイ				2		63326151111
70	9500108	テーラピン	φ8×60			2		
71	9480008	Rピン	φ8			2		
72	6330550	エンチョウバン L				2		63326151211
73	6330551	エンチョウバン R				2		63326151311
74	9070110	ジュウジアナツキトラスコネジ	M8×20 P1.25			4		
75	9240109	ザガネ	M8 オオガタマル(φ8×φ26×2.3)			8		
76	9190600	チョウナット	M8 P1.25			8		
69~76	6330547	ハイドバン ASSY				2		63326151011

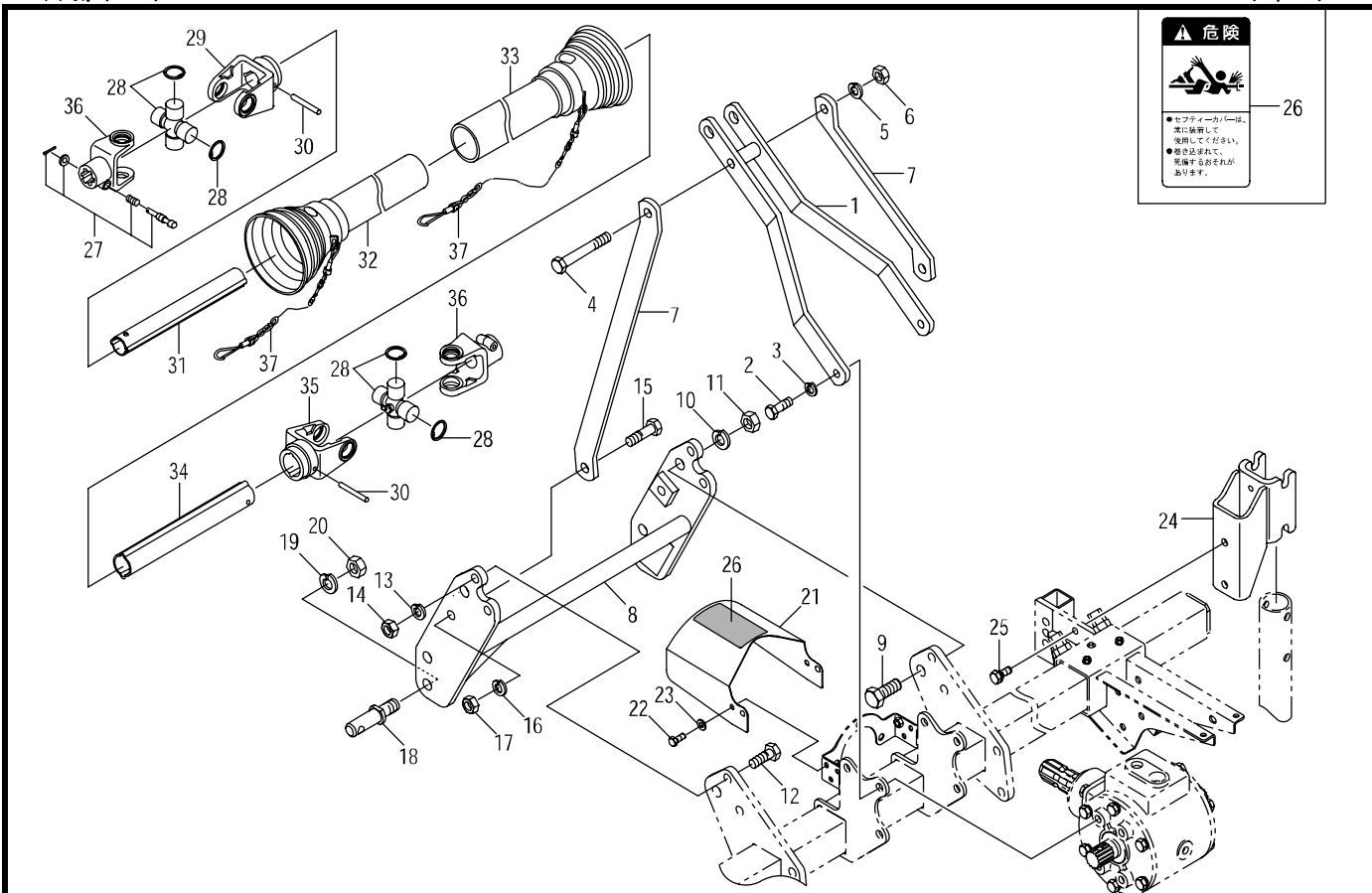
7560781 8× 25×t2.3 に変更



見出番号	部品コード	部品名	規格	1台分個数						実施機番	備考
				CF206	CF206W	CF206WB					
1	7890290	グリップ		2	2	2					78920054600
2	9210010	Sワッシャ	M10	2	2	2					
3	9140705	コガタナット	M10 P1.5	2	2	2					
4	6330552	ホイールアーム		2	2	2					63320360111
5	6330553	アームストッパ		2	2	2					63320360211
6	9021195	コガタボルト	M10*45 P1.25 7T	2	2	2					
7	9210010	Sワッシャ	M10	2	2	2					
8	9140710	コガタナット	M10 P1.25	2	2	2					
9	6330554	ホイールシャフト		2	2	2			~54471077		63320360311
9	6330672	ホイールシャフト		2	2	2			54471078~		63320360322
10	9210016	Sワッシャ	M16	2	2	2					
11	9140520	ナット	M16 P2.0	2	2	2					
12	6330076	タイヤ ASSY (樹脂タイヤ)	ナイロンブッシュタイ含む	2	2	2			~54471077		63320160201
12	6330670	タイヤ ASSY (ゴムタイヤ)	タイヤベアリング含む	2	2	2			54471078~		63320160212
13	6330209	ナイロンブッシュタイ		4	4	4			~54471077		63320160300
13	6330671	タイヤベアリング		4	4	4			54471078~		63320660300
14	7890037	ザガネ	φ11*φ30*4.5	2	2	2					78920011300
15	9021199	コガタボルト 2P	M10*20 P1.25 7T	2	2	2					
16	9240020	ザガネ	M20 コガタマル	4	4	4					
17	4800781	ロックピン 12	φ12	2	2	2					48020944200
18	9021199	コガタボルト 2P	M10*20 P1.25 7T	2	2	2			54471078~		
19	7890037	ザガネ	φ11*φ30*4.5	2	2	2			54471078~		78920011300
20	0144102	トリツケヨウリョウシヨ		2	2	2					
21	6330673	タイヤGUキット(別売)	CF-GU	2	2	2					63320670000

7.ヒッチ部(-1S)

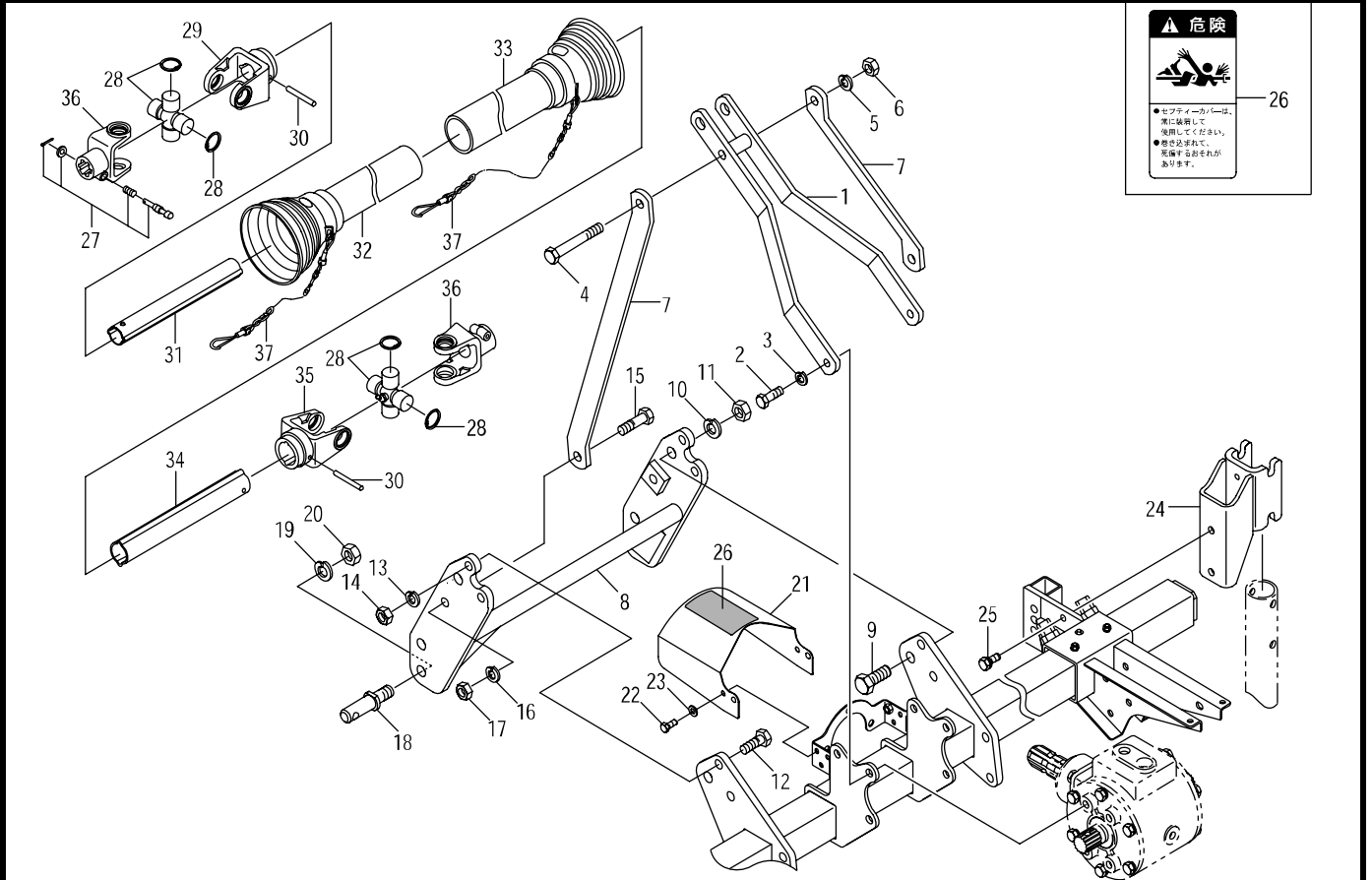
CF206(W,WB)-1S



見出番号	部品コード	部品名	規格	1台分個数						実施機番	備考
				CF206	CF206W	CF206WB					
1	8054048	トップマスト		1	1	1					80581050111
2	9010209	ホルト	M12*35 P1.75	2	2	2					
3	9210012	Sワッシャ	M12	2	2	2					
4	9010272	ホルト	M14*100 P2.0	1	1	1					
5	9210014	Sワッシャ	M14	1	1	1					
6	9140517	ナット	M14 P2.0	1	1	1					
7	8050079	マストステー H		2	2	2					80506051700
8	8054049	ヒッチブラケット		1	1	1					80579050511
9	9010360	ホルト	M18*45 P2.5	2	2	2					
10	9210018	Sワッシャ	M18	2	2	2					
11	9140523	ナット	M18 P2.5	2	2	2					
12	9010260	ホルト	M14*40 P2.0	4	4	4					
13	9210014	Sワッシャ	M14	4	4	4					
14	9140517	ナット	M14 P2.0	4	4	4					
15	9010262	ホルト	M14*50 P2.0	2	2	2					
16	9210014	Sワッシャ	M14	2	2	2					
17	9140517	ナット	M14 P2.0	2	2	2					
18	4800324	ローリンクピン		2	2	2					48020340600
19	9210018	Sワッシャ	M18	2	2	2					
20	9140522	ナット	M18 P1.5	2	2	2					
21	4800686	セーフティカバー(ラベル)		1	1	1					48022011400
22	9020925	コカ*タホルト	M8*20 P1.25 7T	2	2	2					
23	9240108	サガネ	M8	2	2	2					
24	6330632	スタント*サ		2	2	2					63320640600
25	9020911	コカ*タホルト 2P	M10*25 P1.5 7T	4	4	4					
26	9992126	キケン(ジョイント)		1	1	1					99905243000
1~26	8083045	ヒッチ ASSY(ジョイントナシ)		1	1	1					
27	8010005	ノックピン ASSY		2	2	2					3090062100
28	8010403	クロスピン ASSY	φ 20.5*56.5	2	2	2					1031501302
29	8010458	ヨーク B		1	1	1					3005032030

7.ヒッチ部(-1S)

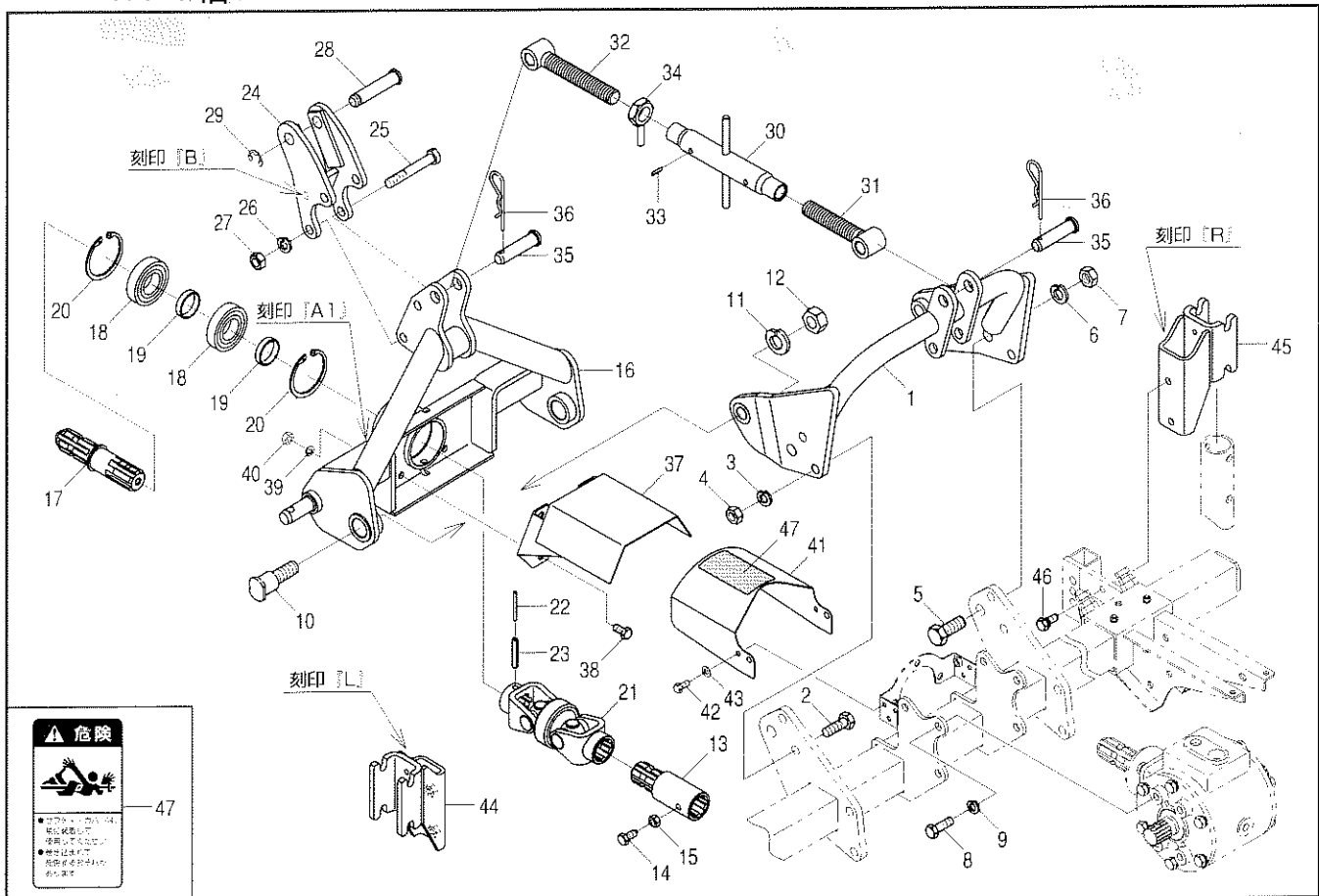
CF206(W,WB)-1S



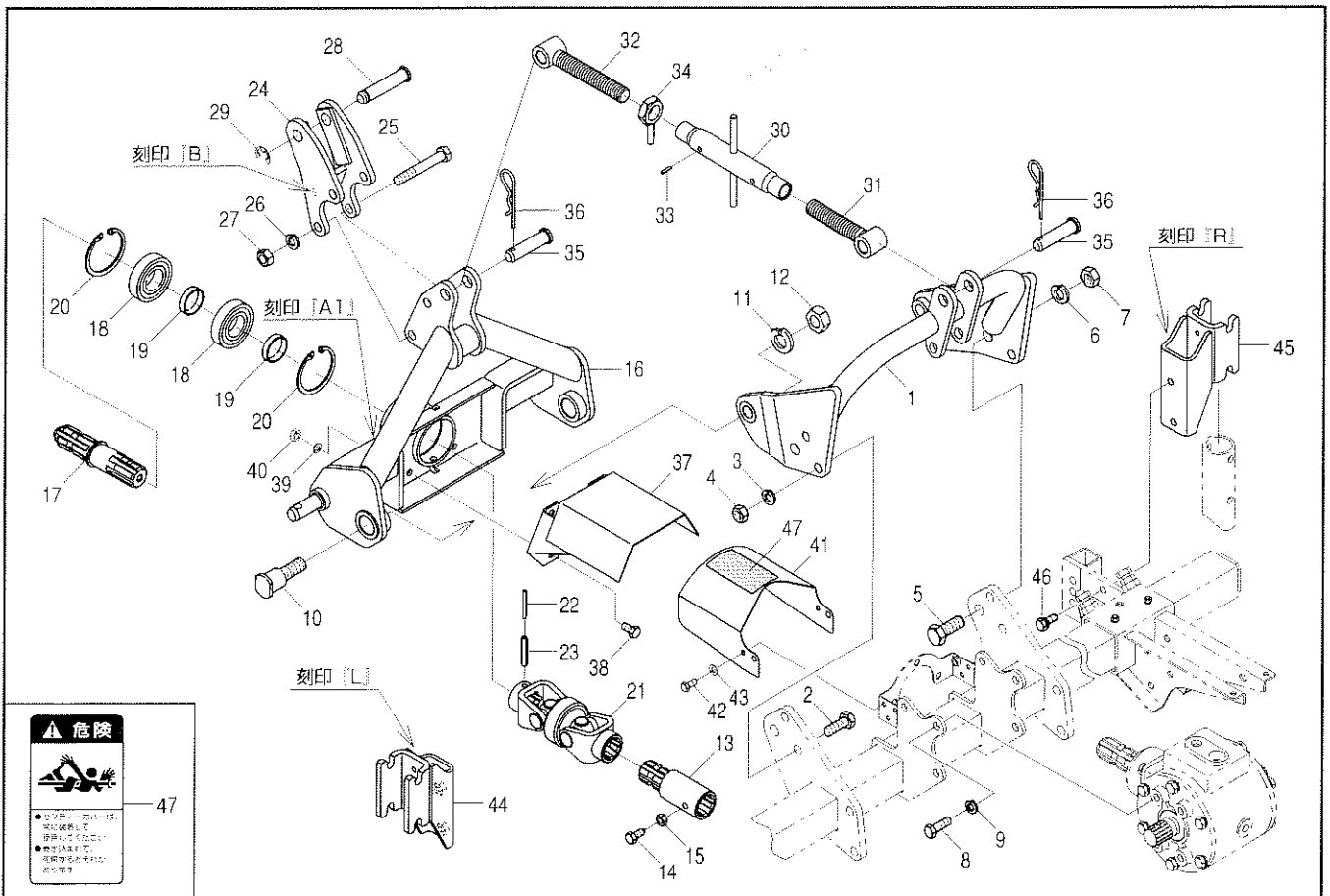
見出番号	部品コード	部品名	規格	1台分個数						実施機番	備考
				CF206	CF206W	CF206WB					
30	9321050	スプリングピン	φ10*50	2	2	2					8901005000
31	8010472	インナチューブ	340	1	1	1					3005050***
32	8010459	セーフティカバーウチ		1	1	1					300504A***
33	8010446	セーフティカバーソト		1	1	1					300504B***
34	8010473	アウトチューブ	330	1	1	1					3005051***
35	8010407	ヨーク C		1	1	1					3005032031
36	8010400	ヨーク A		2	2	2					3005037000
37	8010016	チェーン		2	2	2					3090049501
27~37	0100813	ジョイント ASSY	KM58	1	1	1					
1~37	8083044	ヒッチ ASSY(ジョイントツキ)		1	1	1					80804000500

8. ヒッチ部(-S) 旧

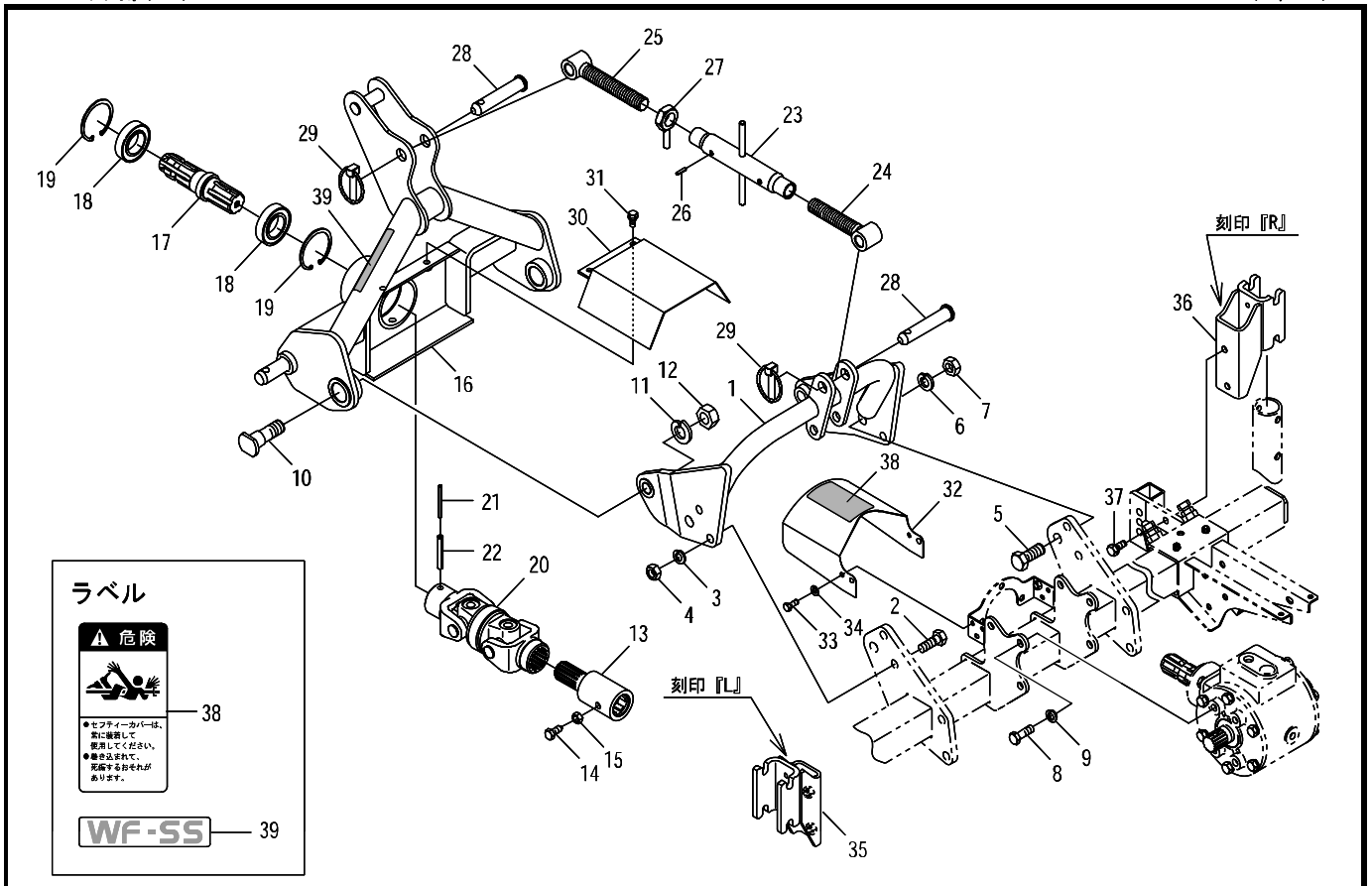
CF206(W.WB)-S



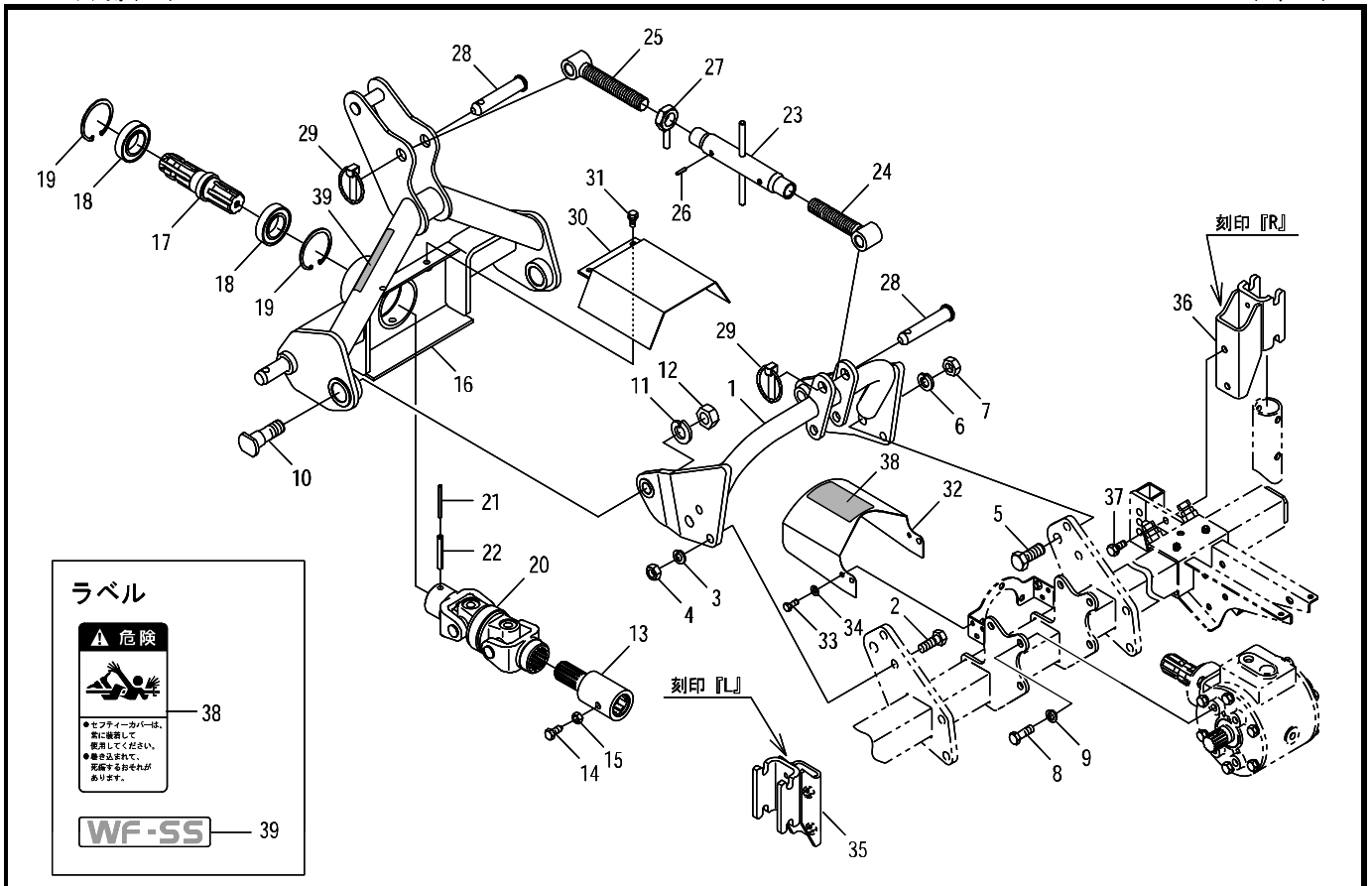
見出番号	部品コード	部 品 名	規 格	1 台 分 個 数			実施機番	備 考
				CF206	CF206W	CF206WB		
1	8054050	ヒッチブラケット		1	1	1		80579052011
2	9010260	ボルト	M14×40 P2.0	4	4	4		
3	9210014	Sワッシャ	M14	4	4	4		
4	9140517	ナット	M14 P2.0	4	4	4		
5	9010360	ボルト	M18×45 P2.5	2	2	2		
6	9210018	Sワッシャ	M18	2	2	2		
7	9140523	ナット	M18 P2.5	2	2	2		
8	9010207	ボルト	M12×25 P1.75	2	2	2		
9	9210012	Sワッシャ	M12	2	2	2		
10	8050304	シテンピン		2	2	2		80537050600
11	9210020	Sワッシャ	M20	2	2	2		
12	9140526	ナット	M20 P2.5	2	2	2		
13	8054051	EXシャフト CF.COMP		1	1	1		80579052211
14	8050932	ストップボルト		2	2	2		80579052111
15	9140705	コガタナット	M10 P1.5	2	2	2		
16	8050784	ダブルフレーム COMPA1		1	1	1		80565050800
17	6430675	シャフト		1	1	1		64343440301
18	9380287	ベアリング	#6207-2RS	2	2	2		
19	6430655	カラー	φ 38.1×φ 42.7×10	2	2	2		64363340800
20	9372072	ストップリング	H72	2	2	2		
21	8050567	ダブルジョイント		1	1	1		80549050701
22	9320550	スプリングピン	φ 5×50	1	1	1		
23	9320850	スプリングピン	φ 8×50	1	1	1		
24	6430733	マストプレート B		1	1	1		64342840511
25	9011875	ボルト	M14×95 P1.5 8T	2	2	2		
26	9210014	Sワッシャ	M14	2	2	2		
27	9140017	ナット	M14 P1.5 6T	2	2	2		
28	8050620	ピン 19×90		1	1	1		80558050800
29	9373015	ストップリング	E15	1	1	1		
30	8050788	ターンバックル		1	1	1		80565051000



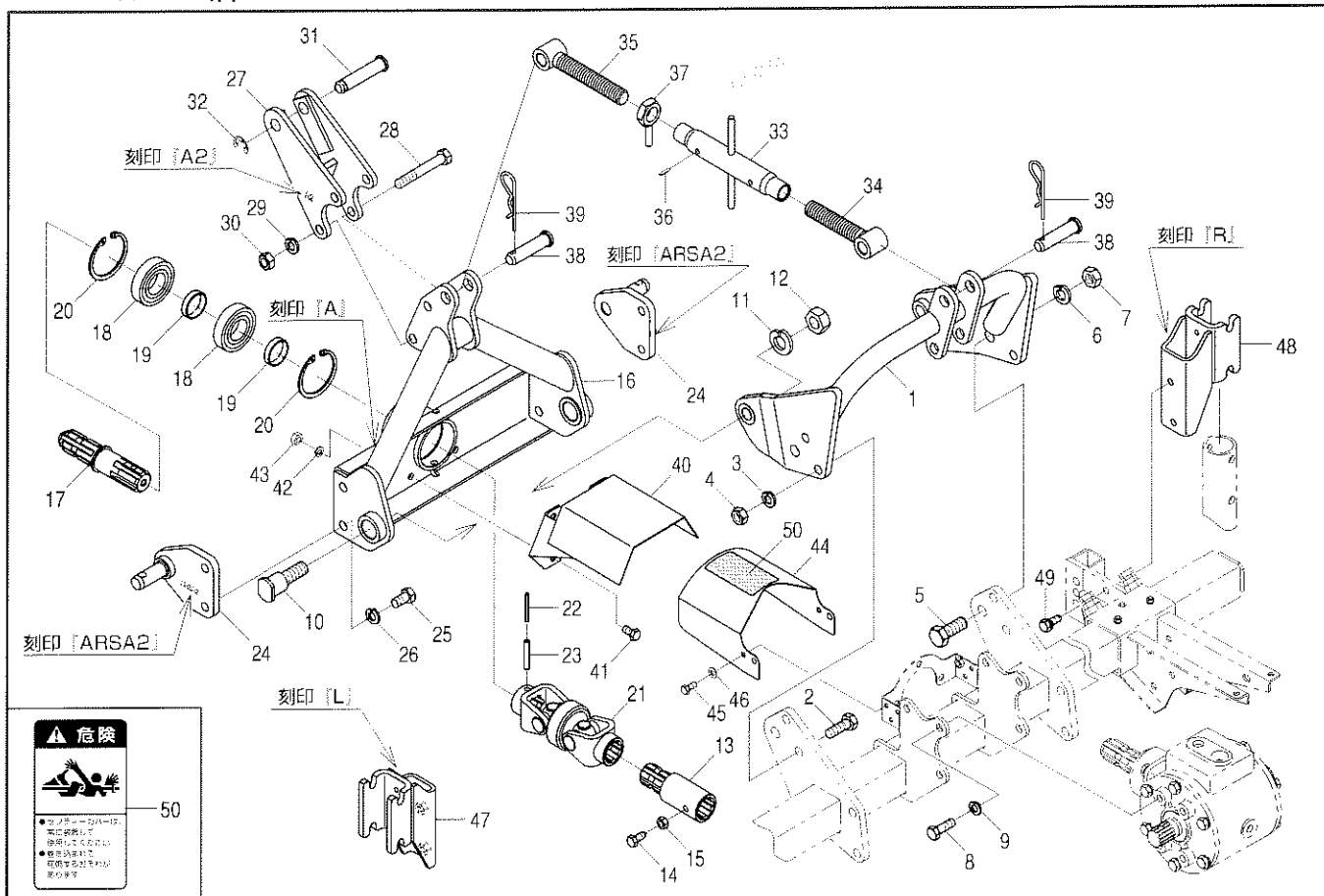
見出番号	部品コード	部 品 名	規 格	1 台 分 個 数			実施機番	備 考
				CF206	CF206W	CF206WB		
31	8050789	ネジ L		1	1	1		80565051100
32	8050790	ネジ R		1	1	1		80565051200
33	9320422	スプリングピン	φ4×22	2	2	2		
34	6432024	ロックナット		1	1	1		64342340900
35	3230043	ピン	φ19×76	2	2	2		32304014020
36	1940064	Rピン		2	2	2		19404029010
37	6460072	ジョイントカバー	L=185	1	1	1		64647040301
38	9021190	コガタボルト	M10×20 P1.25 7T	4	4	4		
39	9210010	Sワッシャ	M10	4	4	4		
40	9140710	コガタナット	M10 P1.25	4	4	4		
41	4800686	セーフティカバー (ラベル)		1	1	1		48022011400
42	9020925	コガタボルト	M8×20 P1.25 7T	2	2	2		
43	9240108	ザガネ	M8	2	2	2		
44	6330633	スタンドザ L		1	1	1		63320640100
45	6330634	スタンドザ R		1	1	1		63320640200
46	9020911	コガタボルト 2P	M10×25 P1.5 7T	4	4	4		
47	9992126	キケン (ジョイント)		1	1	1		99905243000
1~47	8083046	ヒッチ ASSY		1	1	1		80804006700



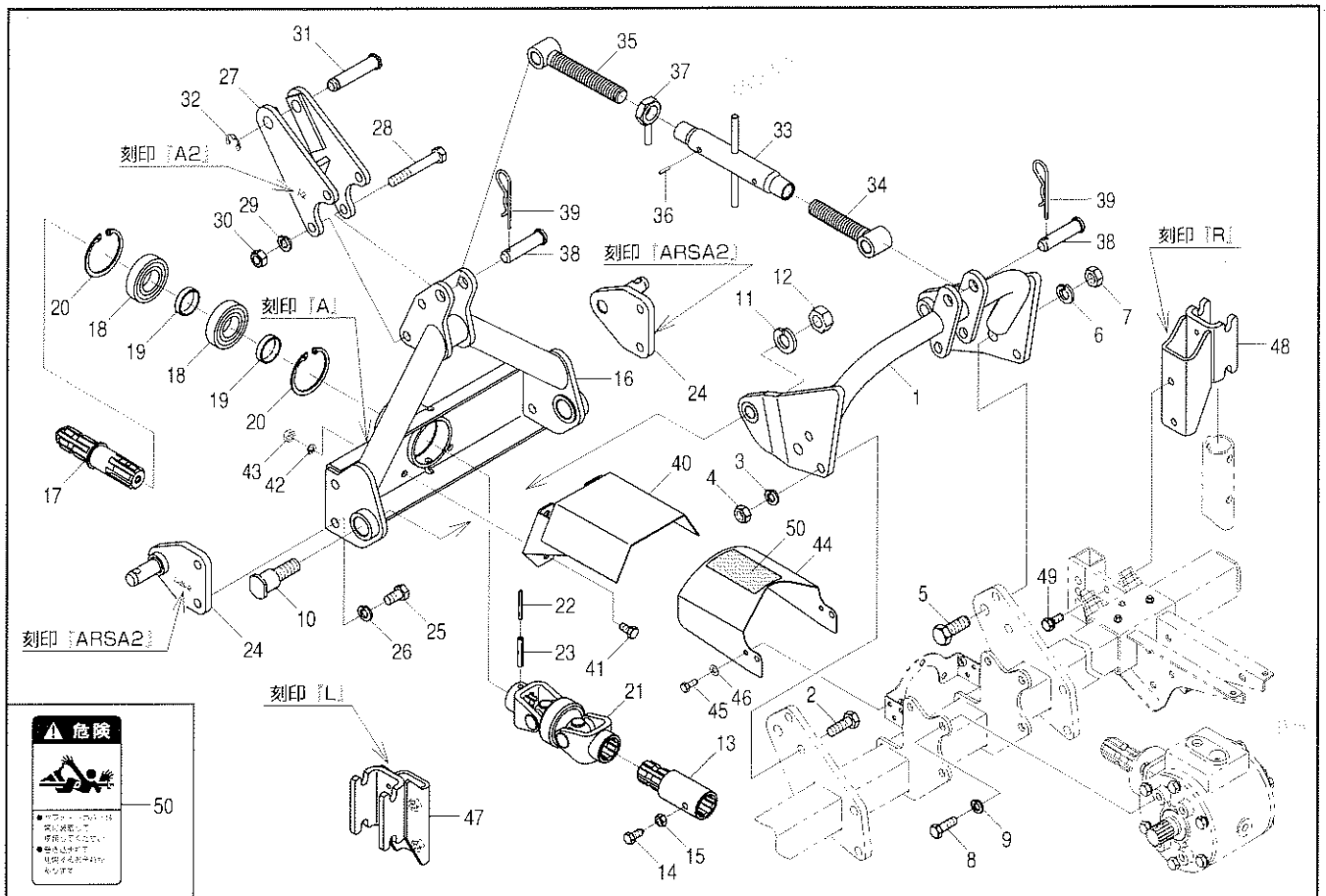
見出番号	部品コード	部品名	規格	1台分個数						実施機番	備考
				CF206	CF206W	CF206WB					
1	8054050	ヒッチブラケット		1	1	1					80579052011
2	9010260	ボルト	M14*40 P2.0	4	4	4					
3	9210014	Sワッシャ	M14	4	4	4					
4	9140517	ナット	M14 P2.0	4	4	4					
5	9010360	ボルト	M18*45 P2.5	2	2	2					
6	9210018	Sワッシャ	M18	2	2	2					
7	9140523	ナット	M18 P2.5	2	2	2					
8	9010207	ボルト	M12*25 P1.75	2	2	2					
9	9210012	Sワッシャ	M12	2	2	2					
10	8050304	シテンピン		2	2	2					80537050600
11	9210020	Sワッシャ	M20	2	2	2					
12	9140526	ナット	M20 P2.5	2	2	2					
13	8080063	EXシャフト CF.COMP		1	1	1					80804250200
14	8050932	ストップホルト		2	2	2					80579052111
15	9140705	コガナット	M10 P1.5	2	2	2					
16	8080014	ダブルフレーム GB.COMP		1	1	1					80809050100
17	8080017	PICシャフト		1	1	1					80809050400
18	9380287	ヘアリング	6207-2RS	2	2	2					
19	9372072	ストップリング	H72	2	2	2					
20	8080019	ダブルジョイント ASSY		1	1	1					80809050600
21	9320550	スプリングピン	φ5*50	1	1	1					
22	9320850	スプリングピン	φ8*50	1	1	1					
23	8050788	ターンバックル		1	1	1					80565051000
24	8050789	ネジ L		1	1	1					80565051100
25	8050790	ネジ R		1	1	1					80565051200
26	9320422	スプリングピン	φ4*22	2	2	2					
27	6432024	ロックナット		1	1	1					64342340900
28	2590079	トップリンクピン	φ19*100	2	2	2					25904020030
29	9510151	ガンマピン	φ10*50	2	2	2					
30	8080020	ジョイントカバー		1	1	1					80809050700



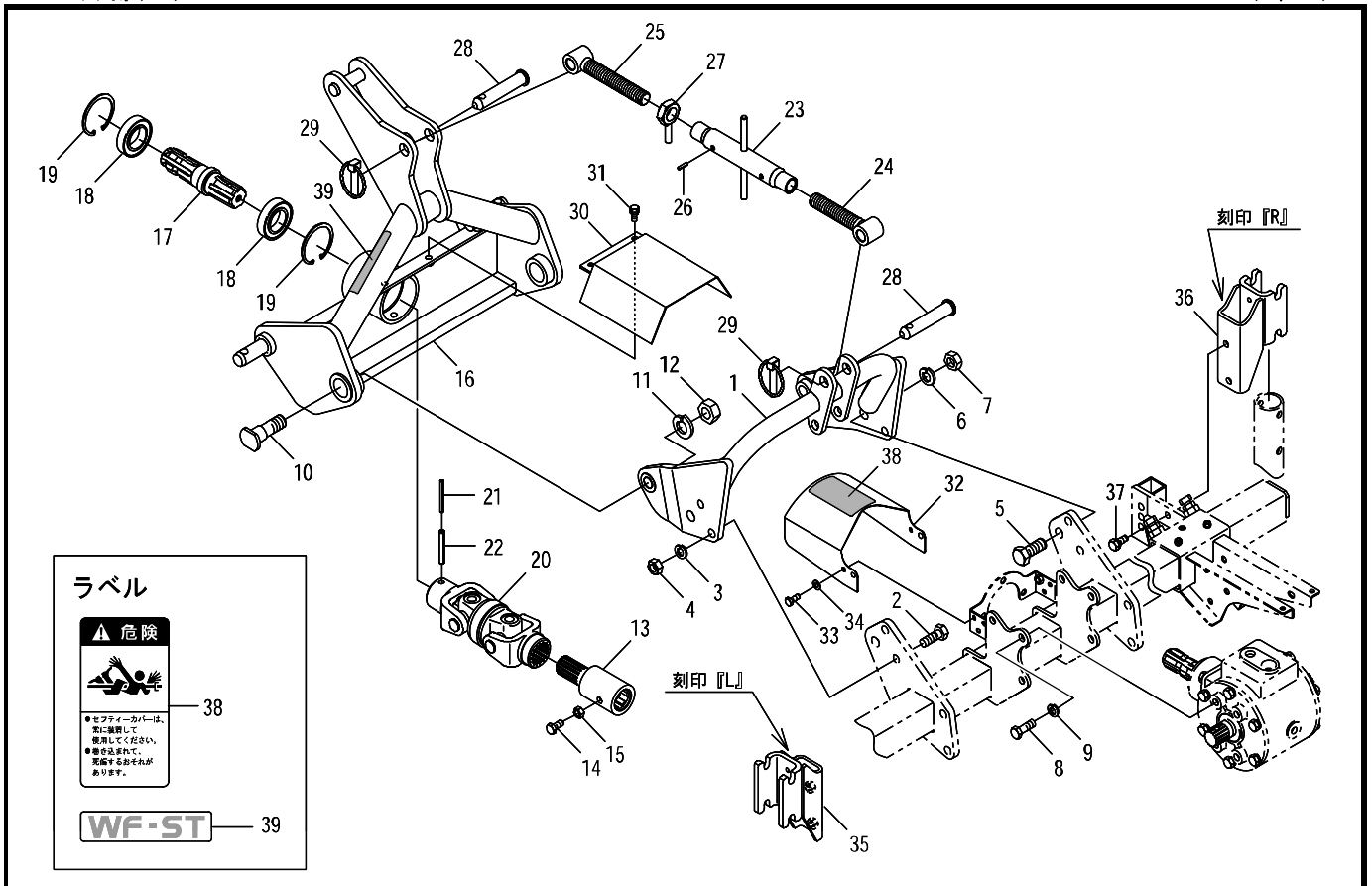
見出番号	部品コード	部品名	規格	1台分個数					実施機番	備考
				CF206	CF206W	CF206WB				
31	9020947	コガ`タホルト 2P	M8*20 P1.25 7T	2	2	2				
32	4800686	セーフティカバー(ラベル)		1	1	1				48022011400
33	9020925	コガ`タホルト	M8*20 P1.25 7T	2	2	2				
34	9240108	サ`ガネ	M8	2	2	2				
35	6330633	スタ`ンドサ` L		1	1	1				63320640100
36	6330634	スタ`ンドサ` R		1	1	1				63320640200
37	9020911	コガ`タホルト 2P	M10*25 P1.5 7T	4	4	4				
38	9992126	キケン(ジョイント)		1	1	1				99905243000
39	9994105	WF-SS		1	1	1				99914308000
1~39	8080059	ヒッチ ASSY		1	1	1				80804206700



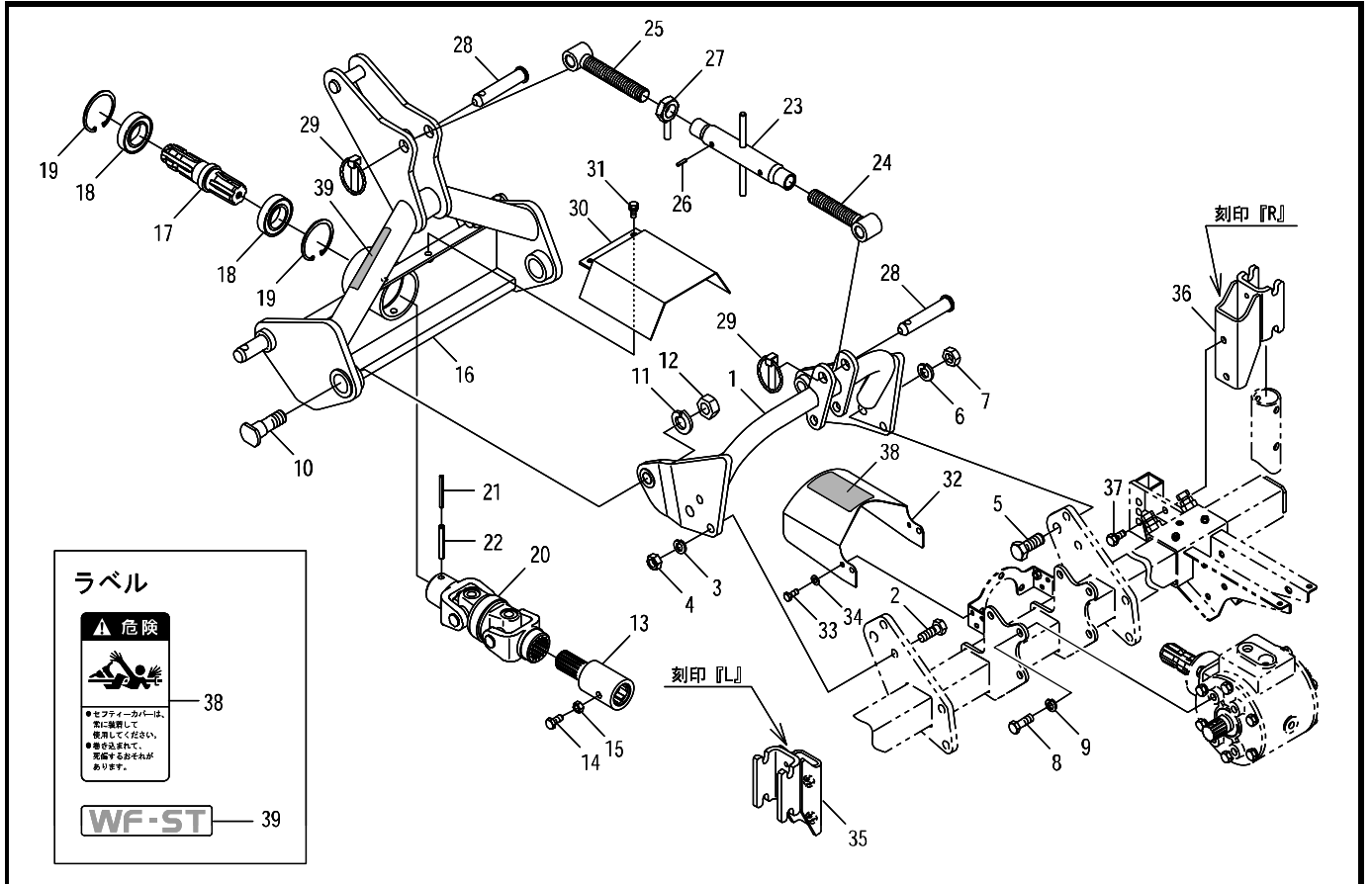
見出番号	部品コード	部 品 名	規 格	1 台 分 個 数			実施機番	備 考
				CF206	CF206W	CF206WB		
1	8054050	ヒッチブラケット		1	1	1		80579052011
2	9010260	ボルト	M14×40 P2.0	4	4	4		
3	9210014	Sワッシャ	M14	4	4	4		
4	9140517	ナット	M14 P2.0	4	4	4		
5	9010360	ボルト	M18×45 P2.5	2	2	2		
6	9210018	Sワッシャ	M18	2	2	2		
7	9140523	ナット	M18 P2.5	2	2	2		
8	9010207	ボルト	M12×25 P1.75	2	2	2		
9	9210012	Sワッシャ	M12	2	2	2		
10	8050304	シテンピン		2	2	2		80537050600
11	9210020	Sワッシャ	M20	2	2	2		
12	9140526	ナット	M20 P2.5	2	2	2		
13	8054051	EXシャフト CF.COMP		1	1	1		80579052211
14	8050932	ストッパボルト		2	2	2		80579052111
15	9140705	コガタナット	M10 P1.5	2	2	2		
16	8050573	ダブルフレーム COMPA		1	1	1		80549050501
17	6430675	シャフト		1	1	1		64343440301
18	9380287	ベアリング	#6207-2RS	2	2	2		
19	6430655	カラー	φ38.1×φ42.7×10	2	2	2		64363340800
20	9372072	ストップリング	H72	2	2	2		
21	8050567	ダブルジョイント		1	1	1		80549050701
22	9320550	スプリングピン	φ5×50	1	1	1		
23	9320850	スプリングピン	φ8×50	1	1	1		
24	8050575	ヒッチプレート A2		2	2	2		80549051400
25	9011857	ボルト	M14×25 P1.5 8T	4	4	4		
26	9210014	Sワッシャ	M14	4	4	4		
27	6430714	マストプレート A2		1	1	1		64342740300
28	9011875	ボルト	M14×95 P1.5 8T	2	2	2		
29	9210014	Sワッシャ	M14	2	2	2		
30	9140017	ナット	M14 P1.5 6T	2	2	2		



見出番号	部品コード	部 品 名	規 格	1 台 分 個 数			実施機番	備 考
				CF206	CF206W	CF206WB		
31	8050620	ピン 19×90		1	1	1		80558050800
32	9373015	ストップリング	E15	1	1	1		
33	8050788	ターンバックル		1	1	1		80565051000
34	8050789	ネジ L		1	1	1		80565051100
35	8050790	ネジ R		1	1	1		80565051200
36	9320422	スプリングピン	φ4×22	2	2	2		
37	6432024	ロックナット		1	1	1		64342340900
38	3230043	ピン	φ19×76	2	2	2		32304014020
39	1940064	Rピン		2	2	2		19404029010
40	6460072	ジョイントカバー	L=185	1	1	1		64647040301
41	9021190	コガタボルト	M10×20 P1.25 7T	4	4	4		
42	9210010	Sワッシャ	M10	4	4	4		
43	9140710	コガタナット	M10 P1.25	4	4	4		
44	4800686	セーフティカバー (ラベル)		1	1	1		48022011400
45	9020925	コガタボルト	M8×20 P1.25 7T	2	2	2		
46	9240108	ザガネ	M8	2	2	2		
47	6330633	スタンドザ L		1	1	1		63320640100
48	6330634	スタンドザ R		1	1	1		63320640200
49	9020911	コガタボルト 2P	M10×25 P1.5 7T	4	4	4		
50	9992126	キケン (ジョイント)		1	1	1		99905243000
1~50	8083047	ヒッチ ASSY		1	1	1		80804006800



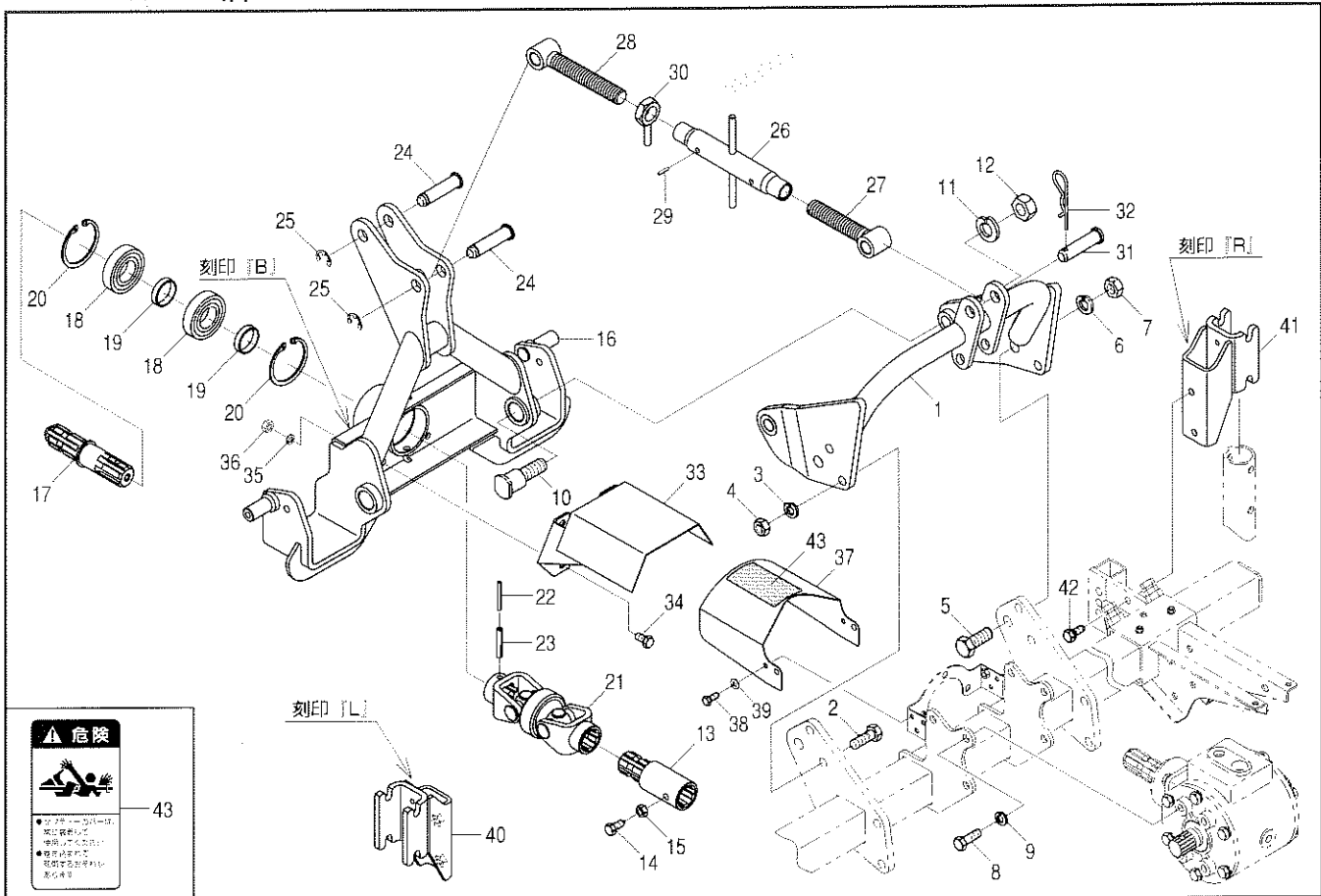
見出番号	部品コード	部品名	規格	1台分個数					実施機番	備考
				CF206	CF206W	CF206WB				
1	8054050	ヒッチブラケット		1	1	1				80579052011
2	9010260	ボルト	M14*40 P2.0	4	4	4				
3	9210014	Sワッシャ	M14	4	4	4				
4	9140517	ナット	M14 P2.0	4	4	4				
5	9010360	ボルト	M18*45 P2.5	2	2	2				
6	9210018	Sワッシャ	M18	2	2	2				
7	9140523	ナット	M18 P2.5	2	2	2				
8	9010207	ボルト	M12*25 P1.75	2	2	2				
9	9210012	Sワッシャ	M12	2	2	2				
10	8050304	シテンピン		2	2	2				80537050600
11	9210020	Sワッシャ	M20	2	2	2				
12	9140526	ナット	M20 P2.5	2	2	2				
13	8080063	EXシャフト CF.COMP		1	1	1				80804250200
14	8050932	ストップホルト		2	2	2				80579052111
15	9140705	コガタナット	M10 P1.5	2	2	2				
16	8080015	ダブルフレーム A.COMP		1	1	1				80809050201
17	8080017	PICシャフト		1	1	1				80809050400
18	9380287	ヘアリング	6207-2RS	2	2	2				
19	9372072	ストップリング	H72	2	2	2				
20	8080019	ダブルジョイント ASSY		1	1	1				80809050600
21	9320550	スプリングピン	φ5*50	1	1	1				
22	9320850	スプリングピン	φ8*50	1	1	1				
23	8050788	ターンバックル		1	1	1				80565051000
24	8050789	ネジ L		1	1	1				80565051100
25	8050790	ネジ R		1	1	1				80565051200
26	9320422	スプリングピン	φ4*22	2	2	2				
27	6432024	ロックナット		1	1	1				64342340900
28	2590079	トップリンクピン	φ19*100	2	2	2				25904020030
29	9510151	ガンマピン	φ10*50	2	2	2				
30	8080020	ジョイントカバー		1	1	1				80809050700



見出番号	部品コード	部品名	規格	1台分個数						実施機番	備考
				CF206	CF206W	CF206WB					
31	9020947	コガ`タホル`ト 2P	M8*20 P1.25 7T	2	2	2					
32	4800686	セーフティカバー(ラベル)		1	1	1				48022011400	
33	9020925	コガ`タホル`ト	M8*20 P1.25 7T	2	2	2					
34	9240108	サ`ガ`ネ	M8	2	2	2					
35	6330633	スタ`ン`ド`サ` L		1	1	1				63320640100	
36	6330634	スタ`ン`ド`サ` R		1	1	1				63320640200	
37	9020911	コガ`タホル`ト 2P	M10*25 P1.5 7T	4	4	4					
38	9992126	キケン(シ`ョ`イント)		1	1	1				99905243000	
39	9994106	WF-ST		1	1	1				99914309000	
1~39	8080060	ヒ`ッ`チ`ア`ッ`シ`		1	1	1				80804206800	

10. ヒッチ部(-U) 旧

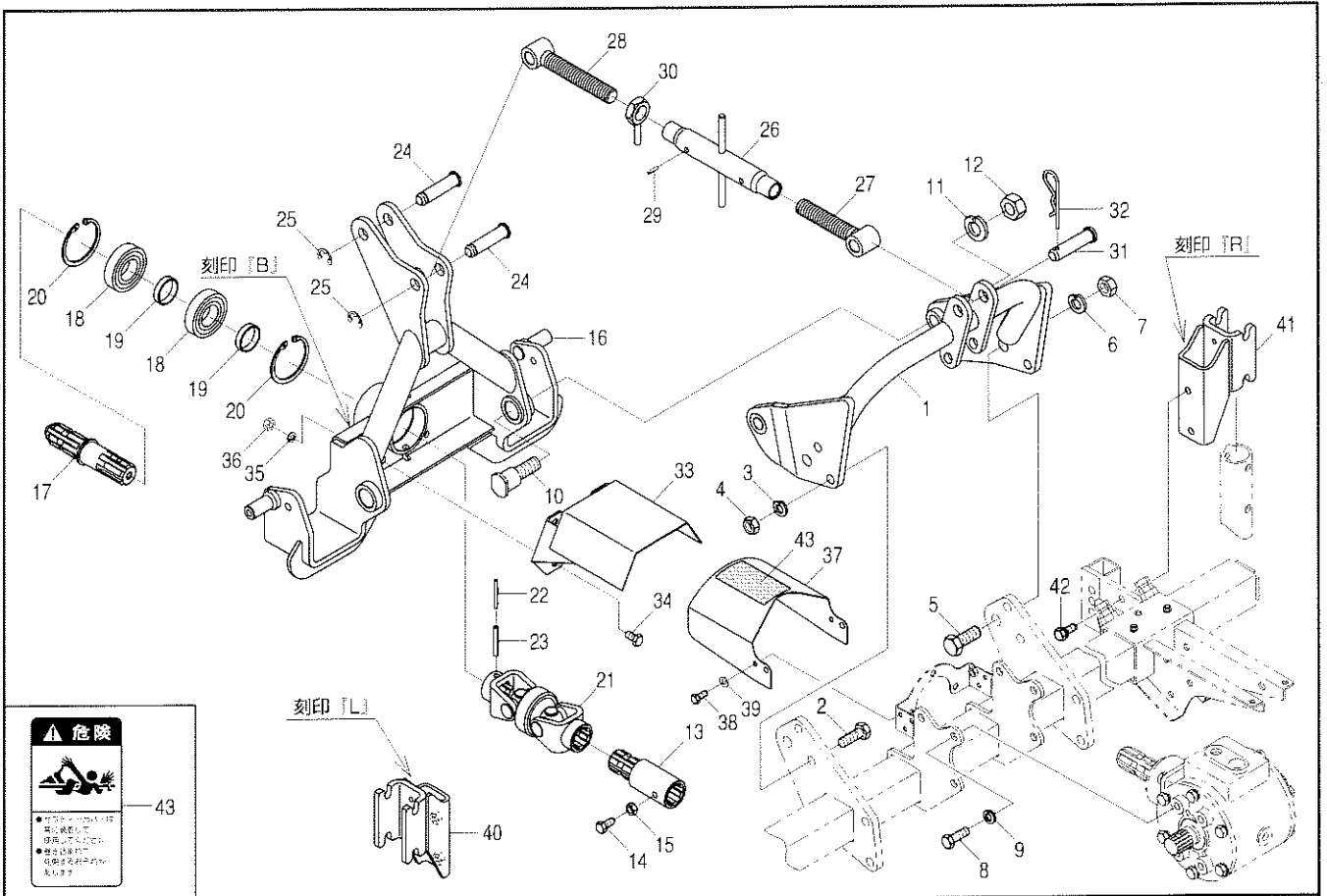
CF206(W,WB)-U



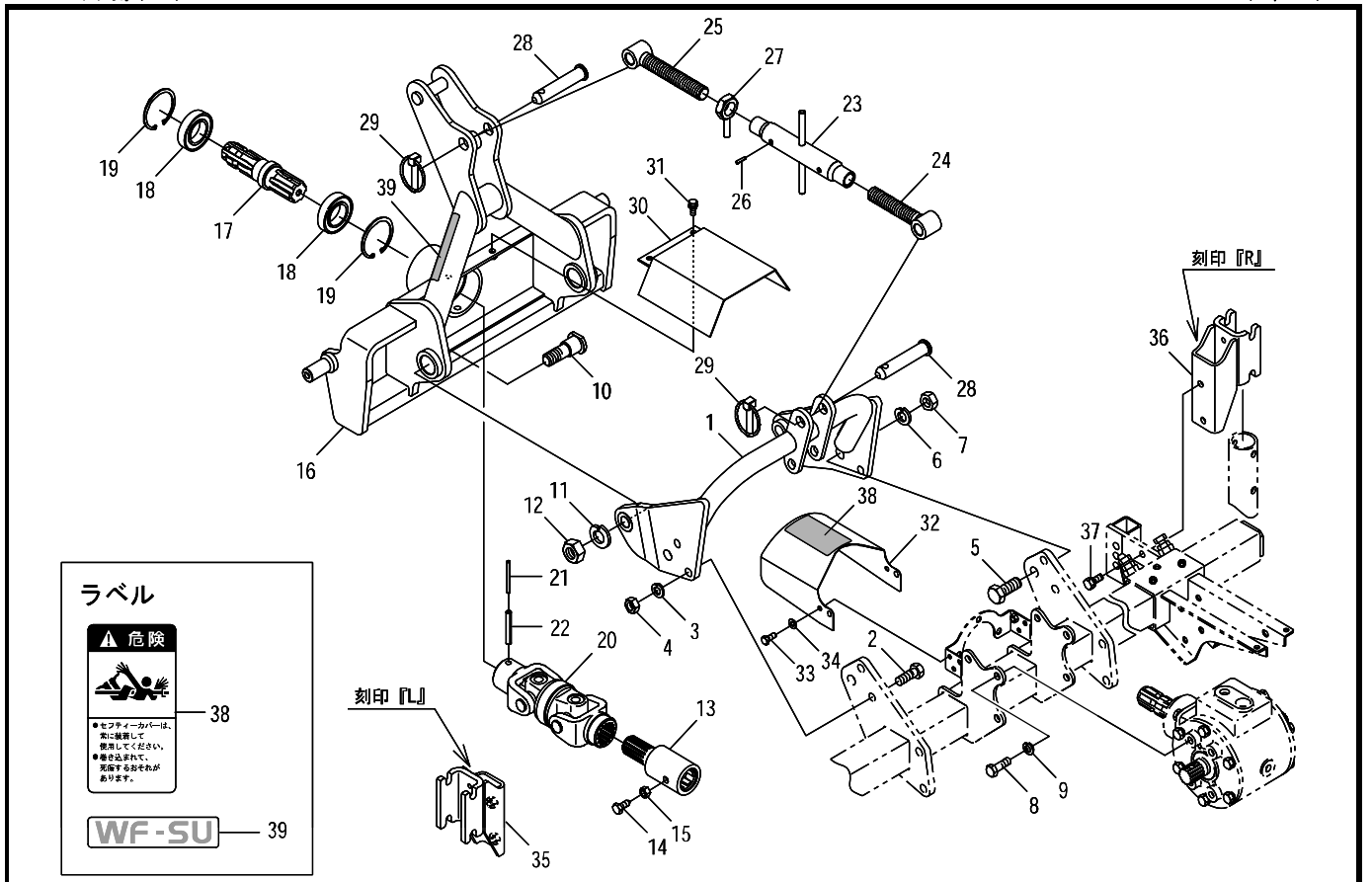
見出番号	部品コード	部 品 名	規 格	1 台 分 個 数			実施機番	備 考
				CF206	CF206W	CF206WB		
1	8054050	ヒッチブラケット		1	1	1		80579052011
2	9010260	ボルト	M14×40 P2.0	4	4	4		
3	9210014	Sワッシャ	M14	4	4	4		
4	9140517	ナット	M14 P2.0	4	4	4		
5	9010360	ボルト	M18×45 P2.5	2	2	2		
6	9210018	Sワッシャ	M18	2	2	2		
7	9140523	ナット	M18 P2.5	2	2	2		
8	9010207	ボルト	M12×25 P1.75	2	2	2		
9	9210012	Sワッシャ	M12	2	2	2		
10	8050304	シテンピン		2	2	2		80537050600
11	9210020	Sワッシャ	M20	2	2	2		
12	9140526	ナット	M20 P2.5	2	2	2		
13	8054051	EXシャフト CF.COMP		1	1	1		80579052211
14	8050932	ストッパボルト		2	2	2		80579052111
15	9140705	コガタナット	M10 P1.5	2	2	2		
16	8050566	ダブルフレーム COMP.B		1	1	1		80549050603
17	6430675	シャフト		1	1	1		64343440301
18	9380287	ベアリング	#6207-2RS	2	2	2		
19	6430655	カラー	φ 38.1×φ 42.7×10	2	2	2		64363340800
20	9372072	ストップリング	H72	2	2	2		
21	8050567	ダブルジョイント		1	1	1		80549050701
22	9320550	スプリングピン	φ 5×50	1	1	1		
23	9320850	スプリングピン	φ 8×50	1	1	1		
24	8050200	ピン 19×78		2	2	2		80501050711
25	9373015	ストップリング	E15	2	2	2		
26	8050788	ターンバックル		1	1	1		80565051000
27	8050789	ネジ L		1	1	1		80565051100
28	8050790	ネジ R		1	1	1		80565051200
29	9320422	スプリングピン	φ 4×22	2	2	2		
30	6432024	ロックナット		1	1	1		64342340900

10. ヒッチ部(-U) 旧

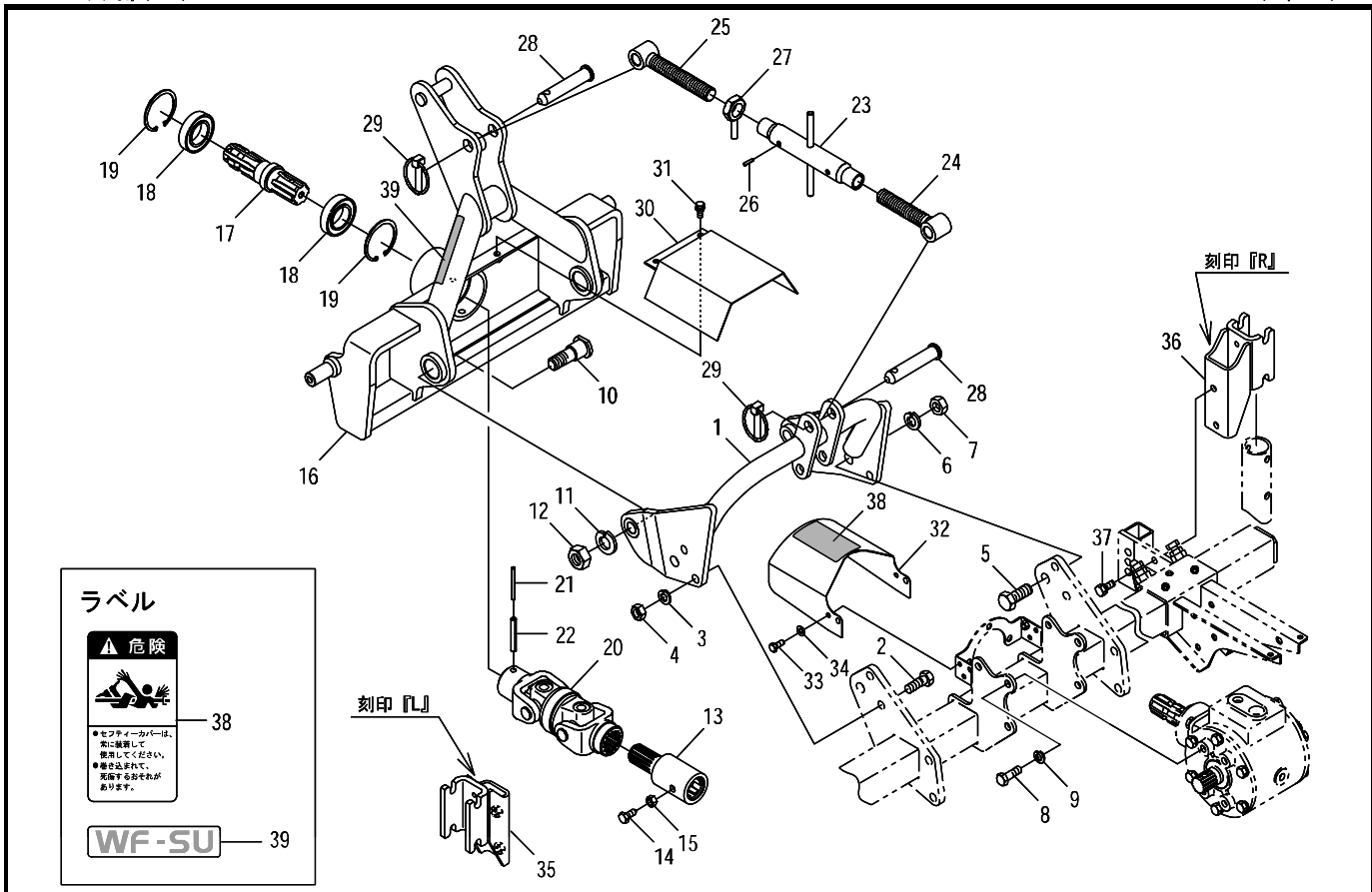
CF206(W.WB)-U



見出番号	部品コード	部品名	規格	1台分個数			実施機番	備考
				CF206	CF206W	CF206WB		
31	3230043	ピン	φ19×76	1	1	1		32304014020
32	1940064	Rピン		1	1	1		19404029010
33	6460072	ジョイントカバー	L=185	1	1	1		64647040301
34	9021190	コガタボルト	M10×20 P1.25 7T	4	4	4		
35	9210010	Sワッシャ	M10	4	4	4		
36	9140710	コガタナット	M10 P1.25	4	4	4		
37	4800686	セーフティカバー (ラベル)		1	1	1		48022011400
38	9020925	コガタボルト	M8×20 P1.25 7T	2	2	2		
39	9240108	ザガネ	M8	2	2	2		
40	6330633	スタンドザ L		1	1	1		63320640100
41	6330634	スタンドザ R		1	1	1		63320640200
42	9020911	コガタボルト 2P	M10×25 P1.5 7T	4	4	4		
43	9992126	キケン (ジョイント)		1	1	1		99905243000
1~43	8083048	ヒッチ ASSY		1	1	1		80804006900



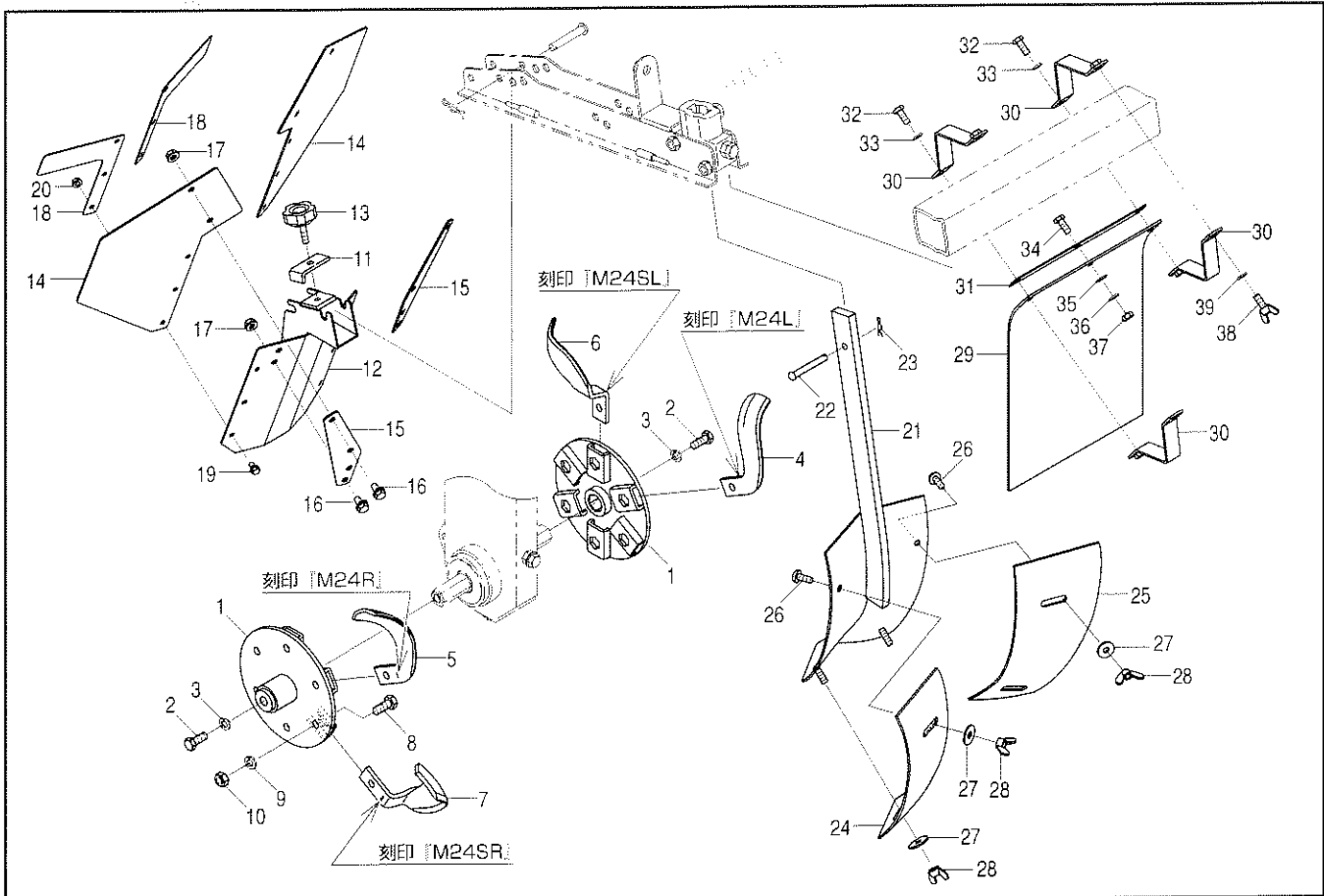
見出番号	部品コード	部品名	規格	1台分個数						実施機番	備考
				CF206	CF206W	CF206WB					
1	8054050	ヒッチブラケット		1	1	1					80579052011
2	9010260	ボルト	M14*40 P2.0	4	4	4					
3	9210014	Sワッシャ	M14	4	4	4					
4	9140517	ナット	M14 P2.0	4	4	4					
5	9010360	ボルト	M18*45 P2.5	2	2	2					
6	9210018	Sワッシャ	M18	2	2	2					
7	9140523	ナット	M18 P2.5	2	2	2					
8	9010207	ボルト	M12*25 P1.75	2	2	2					
9	9210012	Sワッシャ	M12	2	2	2					
10	8050304	シテンピン		2	2	2					80537050600
11	9210020	Sワッシャ	M20	2	2	2					
12	9140526	ナット	M20 P2.5	2	2	2					
13	8080063	EXシャフト CF.COMP		1	1	1					80804250200
14	8050932	ストップボルト		2	2	2					80579052111
15	9140705	コガナット	M10 P1.5	2	2	2					
16	8080016	ダブルフレーム B.COMP		1	1	1					80809050300
17	8080017	PICシャフト		1	1	1					80809050400
18	9380287	ヘアリング	6207-2RS	2	2	2					
19	9372072	ストップリング	H72	2	2	2					
20	8080019	ダブルジョイント ASSY		1	1	1					80809050600
21	9320550	スプリングピン	φ5*50	1	1	1					
22	9320850	スプリングピン	φ8*50	1	1	1					
23	8050788	ターンバックル		1	1	1					80565051000
24	8050789	ネジ L		1	1	1					80565051100
25	8050790	ネジ R		1	1	1					80565051200
26	9320422	スプリングピン	φ4*22	2	2	2					
27	6432024	ロックナット		1	1	1					64342340900
28	2590079	トップリンクピン	φ19*100	2	2	2					25904020030
29	9510151	ガンマピン	φ10*50	2	2	2					
30	8080020	ジョイントカバー		1	1	1					80809050700



見出番号	部品コード	部品名	規格	1台分個数						実施機番	備考
				CF206	CF206W	CF206WB					
31	9020947	コガタホルト 2P	M8*20 P1.25 7T	2	2	2					
32	4800686	セーフティカパー(ラベル)		1	1	1					48022011400
33	9020925	コガタホルト	M8*20 P1.25 7T	2	2	2					
34	9240108	サガネ	M8	2	2	2					
35	6330633	スタンドサ L		1	1	1					63320640100
36	6330634	スタンドサ R		1	1	1					63320640200
37	9020911	コガタホルト 2P	M10*25 P1.5 7T	4	4	4					
38	9992126	キケン(ジョイント)		1	1	1					99905243000
39	9994107	WF-SU		1	1	1					99914310000
1~39	8080061	ヒッチ ASSY		1	1	1					80804206900

11. オプション部(ムギツチイレ)

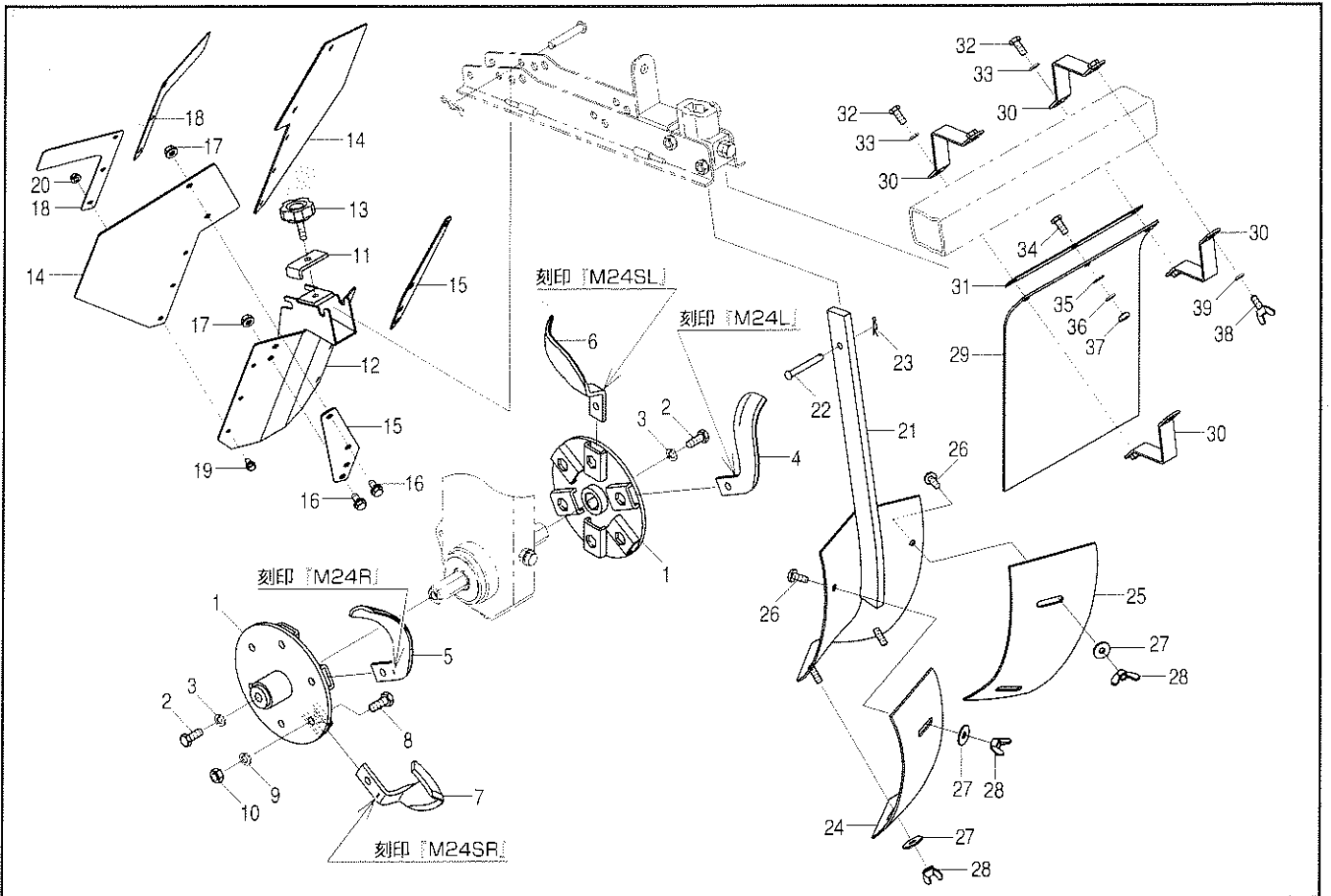
機種# CF2-6T



見出番号	部品コード	部品名	規格	1台分個数			実施機番	備考
				CF206	CF206W	CF206WB		
1	6330493	ツチイレツメジク		4	4			63320570111
2	9011664	ボルト	M12×30 P1.25 8T	4	4			
3	9210012	Sワッシャ	M12	4	4			
4	60412	バイドツメ M24L		6	6			0M240000L00
5	60411	バイドツメ M24R		6	6			0M240000R00
6	60422	ヘンシンバイドツメ M24SL		6	6			0M240000SL00
7	60421	ヘンシンバイドツメ M24SR		6	6			0M240000SR00
8	9011606	ボルト	M10×25 P1.25 8T	24	24			
8	0050001	ツメボルト ASSY	M10×25 P1.25 8T	24	24			
9	9210010	Sワッシャ	M10	24	24			
10	9140011	ナット	M10 P1.25 6T	24	24			
11	6330539	コテイカナグ		2	2			63320370111
12	6330540	ムギフフロントカバー		2	2			63320370211
13	6330267	ノブボルト	(φ45)M8×25	2	2			63332352200
14	6330541	ゴムカバー	t3	4	4			63320370311
15	6330542	オサエイタ		4	4			63320370411
16	7520074	コガタフランジボルト	M8×14 P1.25	16	16			
17	9140732	コガタフランジナット	M8 P1.25	16	16			
18	6330543	オサエイタ		4	4			63326150411
19	9030000	フランジボルト	M6×14 P1.0	12	12			
20	7520202	フランジナット	M6 P1.0	12	12			
21	6330549	ハイドバンホンタイ		2	2			63326151111
22	9500108	テラピン	φ8×60	2	2			
23	9480008	Rピン	φ8	2	2			
24	6330550	エンチョウバン L		2	2			63326151211
25	6330551	エンチョウバン R		2	2			63326151311
26	9070110	ジュウジアナツキトラスコネジ	M8×20 P1.25	4	4			
27	9240109	ザガネ	M8 オオガタマル(φ8×φ26×2.3)	8	8			
28	9190600	チョウナット	M8 P1.25	8	8			
21~28	6330547	ハイドバン ASSY		2	2			63326151011

11: オプション部(ムギツチイレ)

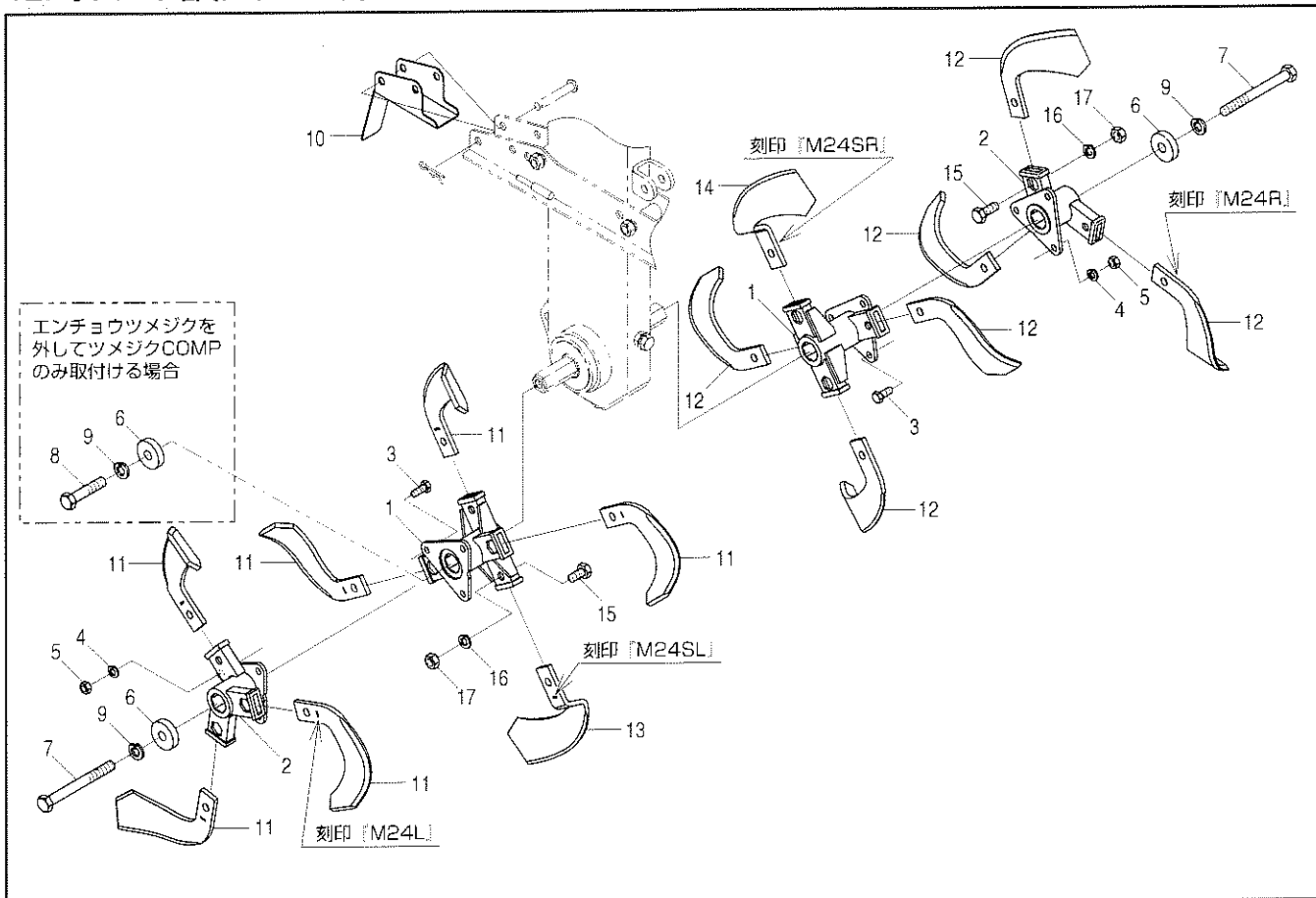
CF2-6T



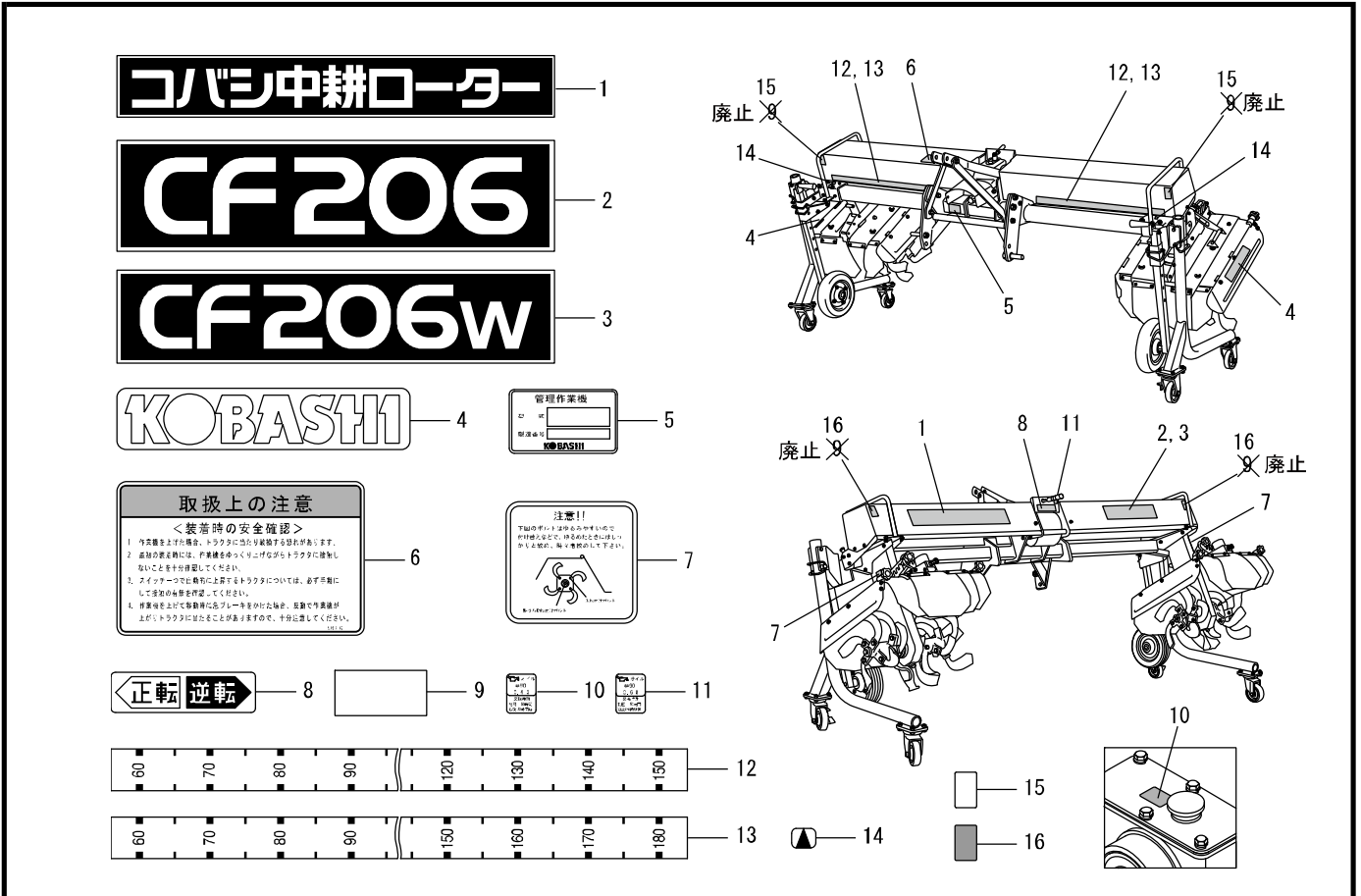
見出番号	部品コード	部 品 名	規 格	1 台 分 個 数			実施機番	備 考
				CF206	CF206W	CF206WB		
1~28	6330556	ムギツメジクキット		2	2		63320571011	
29	6330544	ゴムイタ	13	2	2		63326150711	
30	6330545	トリツケカナグ		8	8		63326150812	
31	6330546	オサエイタ 250		2	2		63326150912	
32	9020925	コガタボルト	M8×20 P1.25 7T	4	4			
33	9210008	Sワッシャ	M8	4	4			
34	9020925	コガタボルト	M8×20 P1.25 7T	2	2			
35	9240108	ザガネ	M8	2	2			
36	9210008	Sワッシャ	M8	2	2			
37	9140703	コガタナット	M8 P1.25	2	2			
38	9120104	チョウボルト	M8×20 P1.25	4	4			
39	9210008	Sワッシャ	M8	4	4			
29~39	6330557	ゴムイタキット		2	2		63320372011	
1~39	6330555	ムギツチイレセット		1	1		63320570011	

12. オプション部(ダイズセット)

CF2-6D



見出番号	部品コード	部 品 名	規 格	1 台 分 個 数			実施機番	備 考
				CF206	CF206W	CF206WB		
1	6330491	ツメジク COMP				4		63337330113
2	6330492	エンチョウツメジク COMP				4		63337330213
3	9020925	コガタボルト	M8×20 P1.25 7T			12		
4	9210008	Sワッシャ	M8			12		
5	9140703	コガタナット	M8 P1.25			12		
6	6330328	ザガネ 12.5×38×9				4		63332330300
7	9011677	ボルト	M12×110 P1.25 8T			4		
8	9011665	ボルト	M12×55 P1.25 8T			4		
9	9210012	Sワッシャ	M12			4		
10	6330519	フロントカバー				2		63332350412
11	60412	バイドツメ M24L				12		0M240000L00
12	60411	バイドツメ M24R				12		0M240000R00
13	60422	ヘンシンバイドツメ M24SL				2		0M240000SL00
14	60421	ヘンシンバイドツメ M24SR				2		0M240000SR00
15	9011607	ボルト	M10×20 P1.25 8T			28		
15	0050004	ツメボルト ASSY	M10×20 P1.25 8T			28		
16	9210010	Sワッシャ	M10			28		
17	9140011	ナット	M10 P1.25 6T			28		
1~17	6330559	ダイズキット				2		63320573011
1~17	6330558	ダイズセット				1		63320572011



見出番号	部品コード	部品名	規格	1台分個数			実施機番	備考
				CF206	CF206 W	CF206 WB		
1	9993916	コバシチュウコウローター		1	1	1		99914236000
2	9993917	CF206		1				99914231000
3	9993918	CF206W			1	1		99914232000
4	9991542	KOBASHI(シロ)		2	2	2		99900155000
5	9994602	キバンプレート		1	1	1		99900606100
6	9993780	トリアツカイチュウイ(セツシヨク)		1	1	1		99905249011
7	9990330	チュウイ(マシジメ)		2	2	2		99905075000
8	9991487	セイギャクラベル		1	1	1		99910188000
9	9993379	ハンシャテープ 25X50(シロ)		4	4	4		99910524000
10	9993075	キュウユ(0.4L)		2	2	2		99910463000
11	9993103	キュウユ(0.6L)		1	1	1		99910476000
12	9991486	ウネハバラベル		2				99910187000
13	9993077	ウネハバラベル			2	2		99910465000
14	9990811	カグドメイバン		2	2	2		99910060000
15	4073072	ラベル(ハンシャシロ)		2	2	2		40750900400
16	4073071	ラベル(ハンシャアカ)		2	2	2		40750900300

部 品 コ ー ド 索 引

部 品 コ ー ド	頁	見 出 番 号	部 品 コ ー ド	頁	見 出 番 号	部 品 コ ー ド	頁	見 出 番 号	部 品 コ ー ド	頁	見 出 番 号
60411	5	12	6330411	1	13	6330504	6	18	6330549	10	69
60411	20	5	6330412	1	13	6330505	6	22	6330549	20	21
60411	22	12	6330459	1	1	6330506	6	27	6330550	10	72
60412	5	11	6330460	1	5	6330511	7	31	6330550	20	24
60412	20	4	6330461	1	7	6330512	7	32	6330551	10	73
60412	22	11	6330462	1	11	6330513	7	34	6330551	20	25
60421	5	14	6330463	1	15	6330514	7	29	6330552	11	4
60421	20	7	6330464	1	17	6330515	7	29	6330553	11	5
60421	22	14	6330465	1	18	6330516	7	30	6330554	11	9
60422	5	13	6330466	1	23	6330517	7	30	6330555	21	1~39
60422	20	6	6330467	1	24	6330518	8	1	6330556	21	1~28
60422	22	13	6330468	2	27	6330519	8	5	6330557	21	29~39
0050001	5	18	6330469	2	28	6330519	22	10	6330558	22	1~17
0050001	20	8	6330470	2	30	6330520	8	8	6330559	22	1~17
0050004	5	15	6330471	2	32	6330521	8	12	6330632	12	24
0050004	22	15	6330472	2	33	6330522	8	13	6330633	15	44
0090005	7	35	6330473	2	36	6330523	8	15	6330633	17	47
0090006	7	36	6330474	2	39	6330524	8	16	6330633	19	40
0100813	13	27~37	6330475	3	1	6330525	8	17	6330634	15	45
1940064	15	36	6330476	3	4	6330526	8	19	6330634	17	48
1940064	17	39	6330477	3	6	6330527	8	20	6330634	19	41
1940064	19	32	6330478	3	7	6330528	8	21	6336204	1	16
3230043	15	35	6330479	3	12	6330529	8	24	6430655	14	19
3230043	17	38	6330480	3	13	6330530	8	25	6430655	16	19
3230043	19	31	6330481	3	14	6330531	8	26	6430655	18	19
4800012	3	26	6330482	3	16	6330532	8	28	6430675	14	17
4800324	12	18	6330483	3	20	6330533	8	29	6430675	16	17
4800686	12	21	6330484	3	23	6330534	9	34	6430675	18	17
4800686	15	41	6330485	3	24	6330535	9	35	6430714	16	27
4800686	17	44	6330486	3	25	6330536	9	36	6430733	14	24
4800686	19	37	6330487	3	27	6330537	9	37	6432024	15	34
4800781	11	17	6330488	3	27	6330538	9	40	6432024	17	37
4800783	7	39	6330489	3	28	6330539	9	48	6432024	18	30
5100083	2	40	6330490	3	29	6330539	20	11	6460072	15	37
6330076	11	12	6330491	5	1	6330540	9	49	6460072	17	40
6330099	1	21	6330491	22	1	6330540	20	12	6460072	19	33
6330101	2	29	6330492	5	2	6330541	9	51	7520074	9	53
6330109	3	21	6330492	22	2	6330541	20	14	7520074	20	16
6330114	3	10	6330493	5	6	6330542	9	52	7520202	9	39
6330115	3	11	6330493	20	1	6330542	20	15	7520202	9	57
6330209	11	13	6330494	5	19	6330543	9	55	7520202	20	20
6330267	9	31	6330495	6	1	6330543	20	18	7660299	7	38
6330267	9	50	6330496	6	1	6330544	9	58	7840025	8	11
6330267	20	13	6330497	6	2	6330544	21	29	7890037	11	14
6330328	5	7	6330498	6	2	6330545	9	59	7890290	11	1
6330328	22	6	6330499	6	6	6330545	21	30	8010005	12	27
6330406	1	9	6330500	6	8	6330546	9	60	8010016	13	37
6330407	1	9	6330501	6	9	6330546	21	31	8010400	13	36
6330408	1	9	6330502	6	13	6330547	10	69~76	8010403	12	28
6330410	1	13	6330503	6	16	6330547	20	21~28	8010405	13	30

部 品 コ ー ド 索 引

部 品 コード	頁	見出 番号	部 品 コード	頁	見出 番号	部 品 コード	頁	見出 番号	部 品 コード	頁	見出 番号
8010407	13	35	9010207	6	4	9021190	17	41	9140705	16	15
8010446	13	33	9010207	14	8	9021190	19	34	9140705	18	15
8010458	12	29	9010207	16	8	9021192	3	2	9140710	5	22
8010459	13	32	9010207	18	8	9021195	11	6	9140710	6	12
8010472	13	31	9010209	12	2	9021198	6	10	9140710	6	26
8010473	13	34	9010260	12	12	9021198	6	23	9140710	8	4
8050079	12	7	9010260	14	2	9021198	8	2	9140710	9	43
8050200	18	24	9010260	16	2	9021198	9	41	9140710	11	8
8050304	14	10	9010260	18	2	9021199	6	3	9140710	15	40
8050304	16	10	9010262	12	15	9021199	11	15	9140710	17	43
8050304	18	10	9010272	12	4	9030000	9	38	9140710	19	36
8050566	18	16	9010360	12	9	9030000	9	56	9140732	8	18
8050567	14	21	9010360	14	5	9030000	20	19	9140732	8	27
8050567	16	21	9010360	16	5	9070110	10	74	9140732	8	30
8050567	18	21	9010360	18	5	9070110	20	26	9140732	9	54
8050573	16	16	9011215	9	46	9070555	6	19	9140732	20	17
8050575	16	24	9011216	9	44	9070555	6	28	9190600	8	22
8050620	14	28	9011606	5	18	9120104	10	67	9190600	10	76
8050620	17	31	9011606	20	8	9120104	21	38	9190600	20	28
8050784	14	16	9011607	5	15	9140011	5	17	9210006	6	20
8050788	14	30	9011607	22	15	9140011	20	10	9210008	5	4
8050788	17	33	9011664	5	9	9140011	22	17	9210008	9	33
8050788	18	26	9011664	20	2	9140013	9	45	9210008	10	62
8050789	15	31	9011665	22	8	9140013	9	47	9210008	10	65
8050789	17	34	9011677	5	8	9140014	6	15	9210008	10	68
8050789	18	27	9011677	22	7	9140017	14	27	9210008	21	33
8050790	15	32	9011760	6	14	9140017	16	30	9210008	21	36
8050790	17	35	9011857	16	25	9140504	6	21	9210008	21	39
8050790	18	28	9011875	14	25	9140517	12	6	9210008	22	4
8050932	14	14	9011875	16	28	9140517	12	14	9210010	2	37
8050932	16	14	9020162	7	37	9140517	12	17	9210010	5	16
8050932	18	14	9020911	1	10	9140517	14	4	9210010	5	21
8054048	12	1	9020911	1	22	9140517	16	4	9210010	6	11
8054049	12	8	9020911	12	25	9140517	18	4	9210010	6	25
8054050	14	1	9020911	15	46	9140520	11	11	9210010	8	3
8054050	16	1	9020911	17	49	9140522	12	20	9210010	9	42
8054050	18	1	9020911	19	42	9140523	12	11	9210010	11	2
8054051	14	13	9020925	5	3	9140523	14	7	9210010	11	7
8054051	16	13	9020925	10	61	9140523	16	7	9210010	15	39
8054051	18	13	9020925	10	63	9140523	18	7	9210010	17	42
8083044	13	1~37	9020925	12	22	9140526	14	12	9210010	19	35
8083045	12	1~26	9020925	15	42	9140526	16	12	9210010	20	9
8083046	15	1~47	9020925	17	45	9140526	18	12	9210010	22	16
8083047	17	1~50	9020925	19	38	9140703	5	5	9210012	5	10
8083048	19	1~43	9020925	21	32	9140703	10	66	9210012	6	5
9000001	2	41	9020925	21	34	9140703	21	37	9210012	8	10
9000001	6	7	9020925	22	3	9140703	22	5	9210012	12	3
9000001	7	33	9020935	6	17	9140705	2	38	9210012	14	9
9000012	3	22	9021190	5	20	9140705	11	3	9210012	16	9
9010206	1	19	9021190	15	38	9140705	14	15	9210012	18	9

部 品 コ ー ド 索 引

部 品 コード	頁	見出 番号	部 品 コード	頁	見出 番号	部 品 コード	頁	見出 番号	部 品 コード	頁	見出 番号
9210012	20	3	9363065	3	18	9993379	23	9			
9210012	22	9	9363075	1	8	9993689	7	45			
9210014	12	5	9363112	1	12	9993780	23	6			
9210014	12	13	9371030	1	25	9993916	23	1			
9210014	12	16	9371035	1	3	9993917	23	2			
9210014	14	3	9372062	1	6	9993918	23	3			
9210014	14	26	9372062	3	9						
9210014	16	3	9372068	3	19						
9210014	16	26	9372072	14	20						
9210014	16	29	9372072	16	20						
9210014	18	3	9372072	18	20						
9210016	11	10	9373015	14	29						
9210018	12	10	9373015	17	32						
9210018	12	19	9373015	18	25						
9210018	14	6	9380209	3	15						
9210018	16	6	9380218	3	8						
9210018	18	6	9380230	1	14						
9210020	14	11	9380271	1	4						
9210020	16	11	9380287	14	18						
9210020	18	11	9380287	16	18						
9240010	6	24	9380287	18	18						
9240020	11	16	9440171	3	5						
9240108	9	32	9480008	8	14						
9240108	10	64	9480008	10	71						
9240108	12	23	9480008	20	23						
9240108	15	43	9480010	8	7						
9240108	17	46	9480060	4	30						
9240108	19	39	9500106	4	31						
9240108	21	35	9500108	10	70						
9240109	8	23	9500108	20	22						
9240109	10	75	9500155	8	6						
9240109	20	27	9500211	7	41						
9240112	8	9	9660010	3	3						
9300004	2	31	9660012	1	20						
9300034	4	32	9990330	23	7						
9300034	7	40	9990702	23	5						
9320422	15	33	9990811	23	14						
9320422	17	36	9991486	23	12						
9320422	18	29	9991487	23	8						
9320550	14	22	9991542	23	4						
9320550	16	22	9992074	7	43						
9320550	18	22	9992090	7	42						
9320850	14	23	9992126	12	26						
9320850	16	23	9992126	15	47						
9320850	18	23	9992126	17	50						
9350210	1	2	9992126	19	43						
9350244	1	26	9992127	7	44						
9350245	3	17	9993075	23	10						
9361010	2	35	9993077	23	13						
9361014	2	34	9993103	23	11						

KOBASHI

小橋工業株式会社

〒701-0292 岡山市南区中畦684

インターネットでも弊社の情報がご覧いただけます。

<http://www.kobashiindustries.com>

■北海道営業所	〒071-1248	北海道上川郡鷹栖町8線西2号6番	☎ (0166) 49-0070
■東北営業所	〒024-0004	岩手県北上市村崎野13地割35-1	☎ (0197) 71-1160
■関東営業所	〒321-3325	栃木県芳賀郡芳賀町芳賀台47-1	☎ (028) 687-1600
■岡山営業所	〒701-0165	岡山市北区大内田727	☎ (086) 250-1833
■九州営業所	〒861-2236	熊本県上益城郡益城町広崎1586-8 2F	☎ (096) 286-0202