

小橋工業(株)のホームページ(以下、弊社サイト)においては、カタログ・取扱説明書・パーツリスト等の電子データの閲覧、ダウンロードのサービス(以下、本サービス)をご提供しております。

本サービスをご利用の際には、以下の注意事項をご確認ください。

## 電子データの取扱いについて

### 電子データの内容について

- 本サービスにおいては、弊社製品のカタログ、取扱説明書、パーツリスト等、製品に関する全ての印刷物を網羅するものではありません。
- カタログ、取扱説明書、パーツリストの内容は、製品の仕様変更などにより、予告なく変更される場合があります。その為、弊社サイト内に掲載される電子データの内容は、販売店等で配布、掲示されるカタログ、製品購入時に同梱する取扱説明書、印刷物として存在しているパーツリストの内容とは異なる場合がございます。

表記内容は、発行当時の情報であり、弊社純正部品の名称、小売単価、各営業所の名称、所在地などの情報が現在と異なる場合があります。

また、製品安全上の取り扱い、環境対応につきましては、製品販売時の法令、規制に適合するものであり、製品販売後の法令、規制の変更内容を反映していない場合があります。予めご了承ください。

### 著作権について

本サービス内の電子データにつきましては、弊社(小橋工業株式会社)が著作権その他知的財産権を保有します。無断で他のウェブサイトや印刷媒体に転載することや複製、翻訳等はできません。但し、お手持ちの製品ご使用の為、1部に限り印刷することができます。

### 保証について

弊社の製品保証、安全性の保証は製品付属の書面に基づく保証に限られており、弊社サイト内の電子データに基づく保証は提供いたしません。

### お問合せについて

ご使用の製品の取り扱い及び、使用上の安全等に関するお問合せは、ご購入店にご相談頂きますよう、お願いいたします。

### 免責事項

弊社サイトのご利用に起因するソフトウェア、ハードウェア上の事故その他の損害等につきましても、一切の責任を負いません。

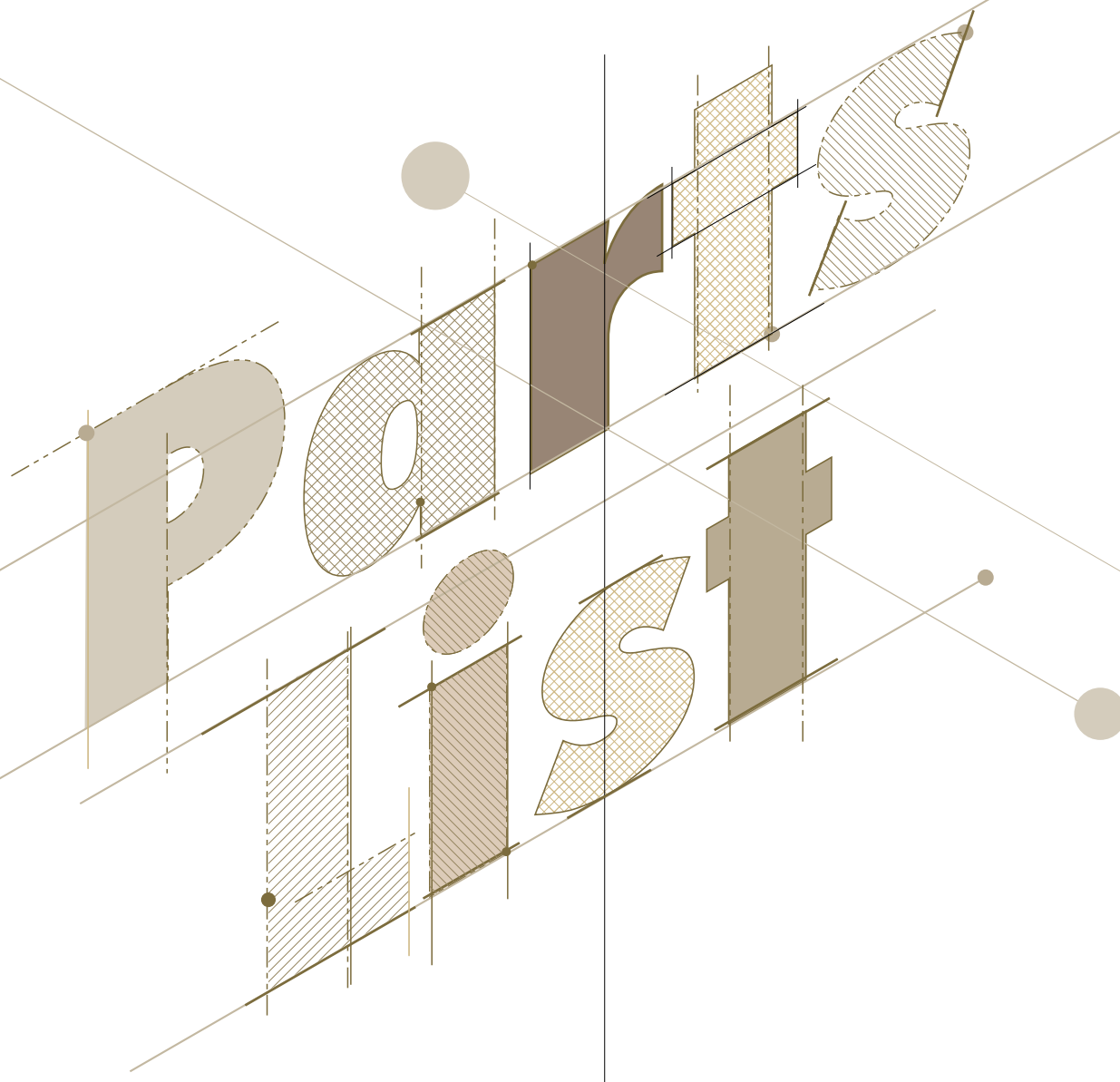
弊社サイトのご利用に際して生じたお客さまと第三者との間のトラブルにつきましては、一切責任を負いません。弊社サイトのサービスは予告なく中止、または内容や条件を変更する場合がございます。

以上

小橋工業株式会社

# コバシ中耕ローター

CF 316K



## お 願 い

1.部品ご注文の際には型式・コード・品名・数量・機械番号をご明記ください。

2.部品は必ずコバシ純正部品をご使用願います。

3.改良のため、部品形状及び内容の一部を予告なく変更することがあります。

(市販の類似品を使用されると早期破損の原因となります。)

## ⚠ ご 注 意

### 1.パーツリストのご使用について

(1) 互換性の記号

旧←  
新← } 新旧部品兼用可

旧←  
新← } × 新旧部品兼用不可

旧←  
新← } 矢印の方向のみに部品兼用可

(2) 実施機番の表示

新旧兼用不可部品と追加・廃止部品の実施機番を記載してあります。

また、イラスト図中に新旧の部品と実施機番を記載してあります。

### 2.ジョイント・オートヒッチアーム・ヒッチ・オプションの記載について

ジョイント総合版・オートヒッチアーム総合版・ヒッチ総合版・オプション総合版にて、  
変更を記載してあります。

最新の情報はそちらを参照ください。

なお、トラクタ装着の性格上、作業機機種・生産年式をわたる場合もあります。

ジョイント型式・オートヒッチアーム型式・ヒッチ型式・オプション型式を確認して、ご注文ください。

(作業機本体に属するジョイントは除く)

### 3.補用部品の塗装色について

現行量産機種の塗装色となっております。

在庫品につきましては生産時点の量産品塗装色となっております。

### 4.爪の記載について

爪は統廃合などにより、最新の情報は爪価格表を参照ください。

### 5.本パーツリストは改良のため予告なく変更することがあります。

## 補修用部品の供給年限について

この製品の補修部品の供給年限(期間)は、製造打ち切り後9年といたします。

従いまして、その後のご注文につきましては、在庫限りの供給とさせていただきます。

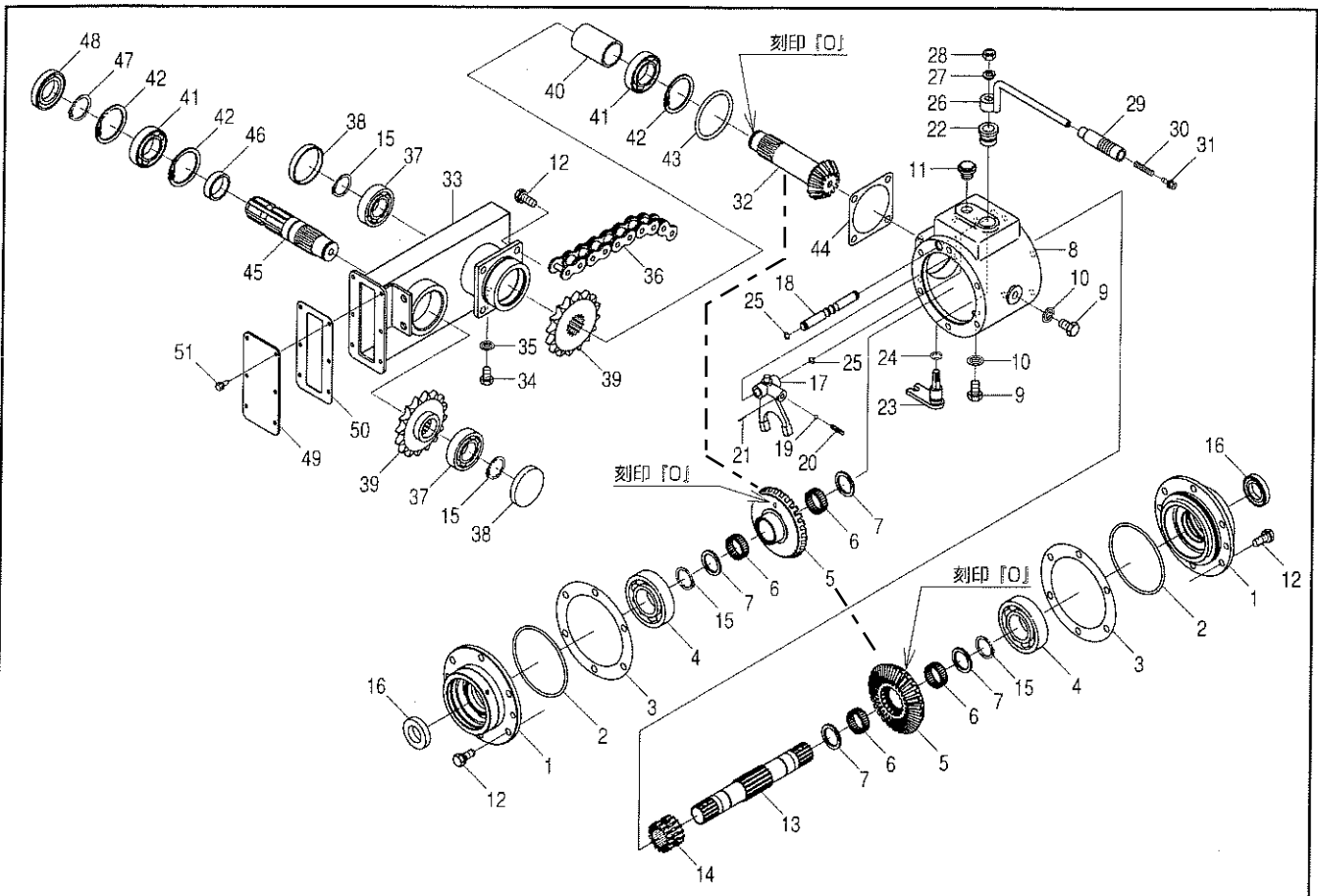
# 目 次

---

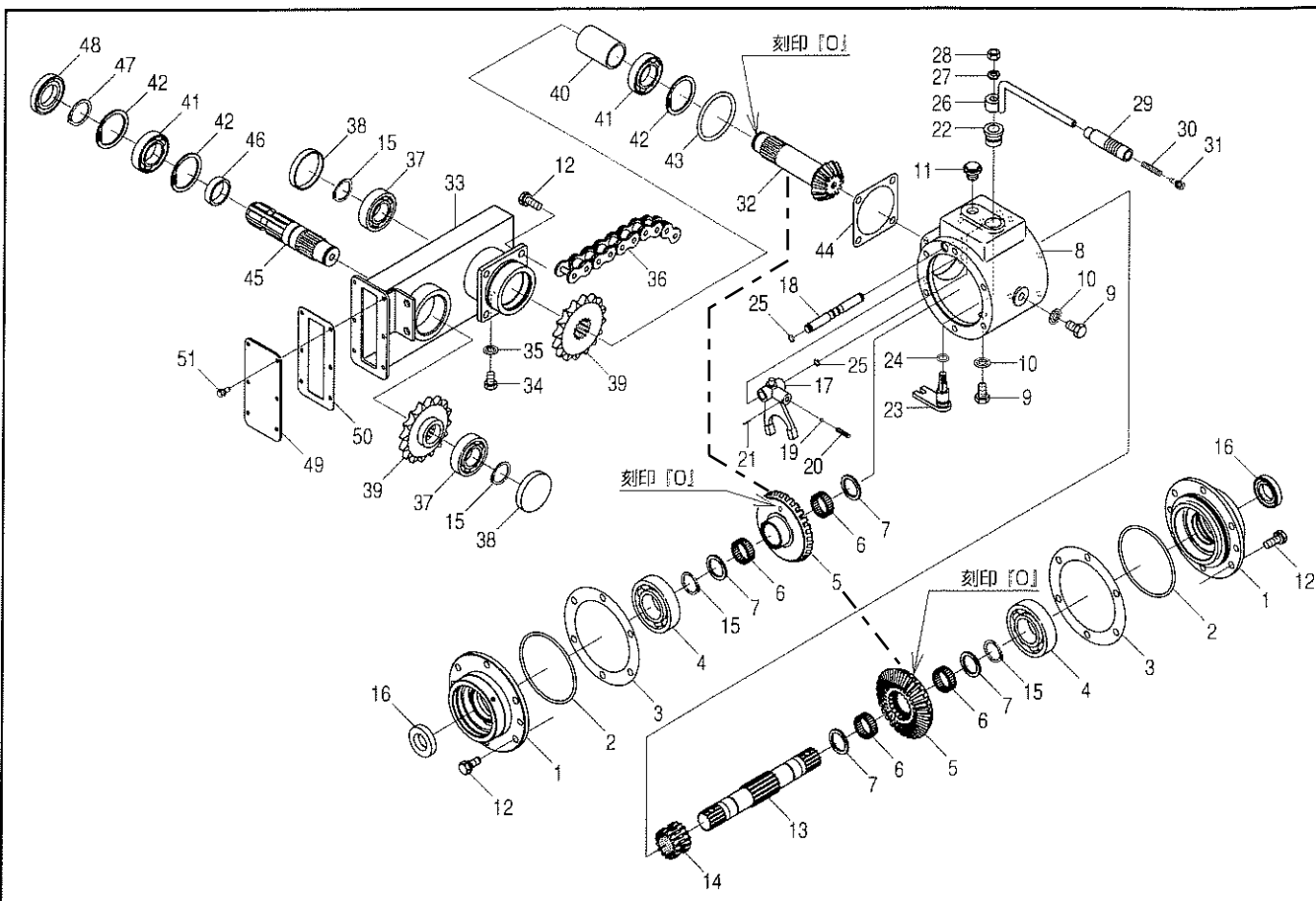
1. ギヤード動部	1
2. チェン動部	3
3. 耕うん部	5
4. フレーム部	6
5. ロータリカバー部	8
6. ホイルゲージ部	10
7. ヒッチ部 (K)	11
8. オプション部 (ムギツチイレ)	12
9. オプション部 (ダイズセット)	14
10. ラベル部	15
部品コード索引	16

1. ギヤード動部

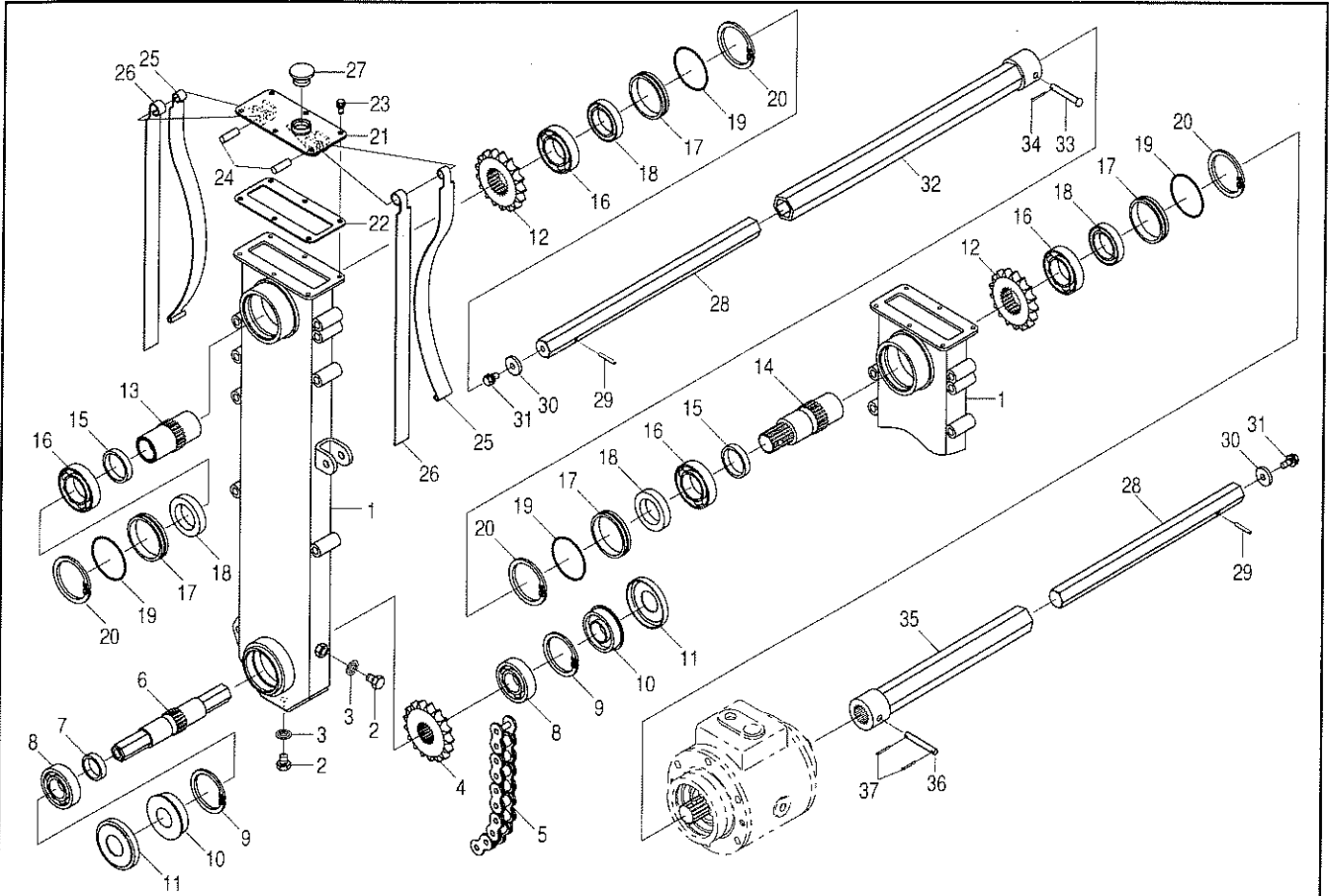
CF316K



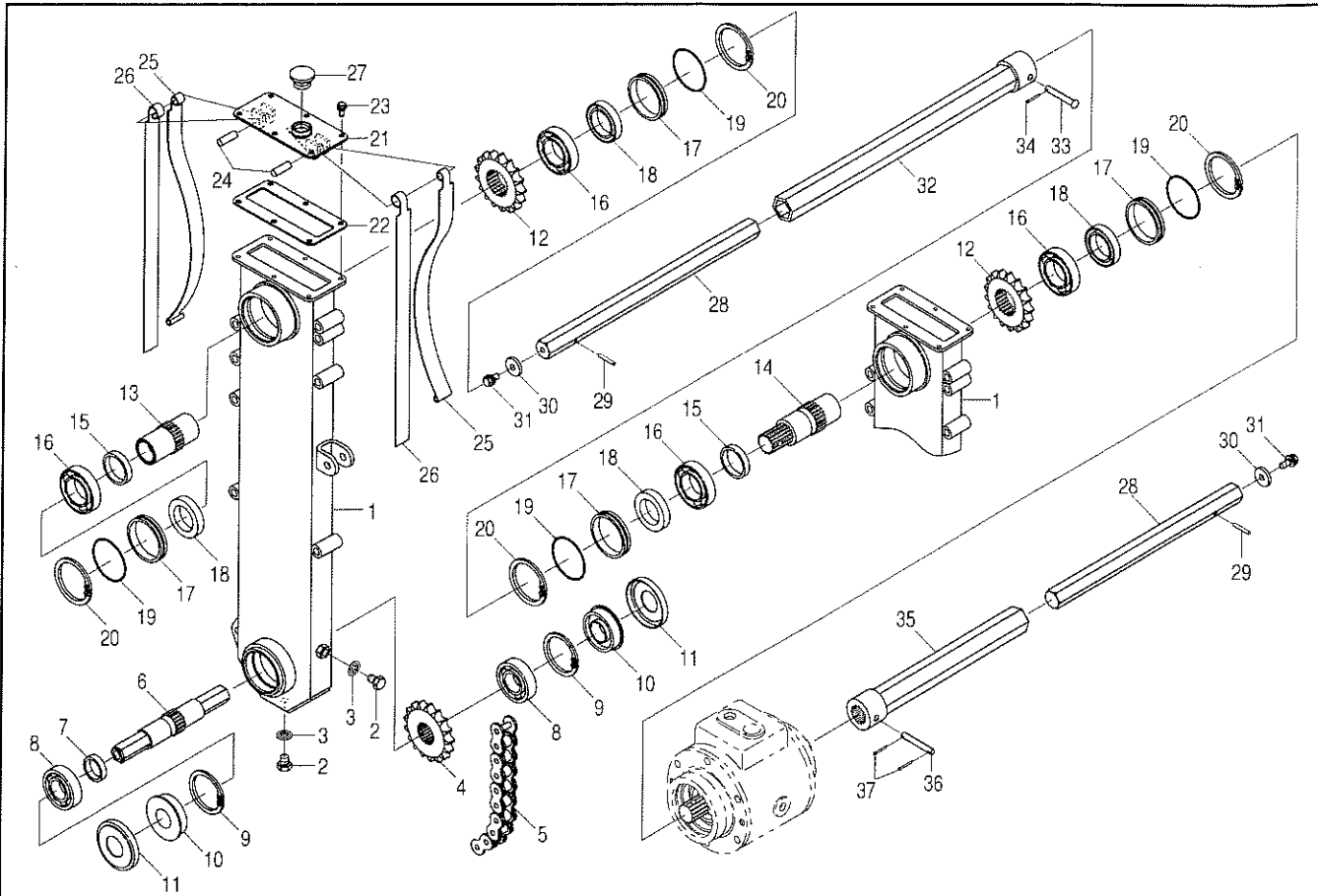
見出番号	部品コード	部 品 名	規 格	1 台 分 個 数			実施機番	備 考
1	6330560	ハウジング		2				63332510112
2	9363112	Oリング	S112	2				
3	6330410	シム	10.1	2				63320510700
3	6330411	シム	10.3	2				63320510800
3	6330412	シム	10.5	2				63320510900
4	9380230	ベアリング	6209	2				
5	<del>6330463</del>	ベベル 28T	( 6330646 ベベルピニオンキット)	2	ベベル28T2個とピニオン14T1個が			63320511211
6	6336204	ニードルベアリング	FWJ 30 35 13	4	セットになったキットです。			
7	6330464	カラー	φ 30.3×φ 40×3.2	4				63320110812
8	6330465	ギヤケース		1				63320510311
9	9010206	ボルト	M12×20 P1.75	2				
10	9660012	シールワッシャ	M12 WFガタ	2				
11	6330099	オイルキャップ		1				63320111800
12	9020911	コガタボルト 2P	M10×25 P1.5 7T	12				
13	6330466	シュツリョクジク		1				63320010413
14	6330467	ドッククラッチ		1				63320110512
15	9371030	ストップリング	S30	4				
16	9350244	オイルシール	TC 30 50 B	2				
17	6330468	シフトフォーク		1				63320110712
18	6330469	シフトバー		1				63320511011
19	6330101	コウキュウ	φ 5/16	1				
20	6330470	スプリング		1				63320111711
21	9300004	ワリピン	φ 2×20	1				
22	6330471	シフトボス		1				63320111213
23	6330472	シフト COMP		1				63320111312
24	9361014	Oリング	P14	1				
25	9361010	Oリング	P10	2				
26	6330561	セイギャクレバー		1				63332310111
27	9210010	Sワッシャ	M10	1				
28	9140705	コガタナット	M10 P1.5	1				



見出番号	部品コード	部 品 名	規 格	1 台 分 個 数				実施機番	備 考
29	6330474	グリップ		1					63320111911
30	5100083	スプリング		1					51040041700
31	9000001	ボルト (+) 3P	M6×16 P1.0	1					
32	<del>6330562</del>	ピニオン 14T	( 6330646 ^ ^ ^ ルビニオンキット)	1	ピニオン14T1個とベベル28T2個が			63332510211	
33	6330563	フロントチェンケース		1	セットになったキットです。			63332310312	
34	9021189	コガタボルト	M10×16 P1.25 7T	1					
35	9660010	シールワッシャ	M10 WFガタ	1					
36	9440175	ローラチェン	OCM60 30L	1					
37	9380218	ベアリング	6206	2					
38	9650035	ボアプラグ (ツバナシ)	RCA 6210	2					
39	6330564	スプロケット 16T		2					63332310411
40	6330565	カラー 35.7×42.7×64		1					63332310511
41	9380271	ベアリング	6007	2					
42	9372062	ストップリング	H62	3					
43	9363075	Oリング	S75	1					
44	6330406	シム	t0.1	2					63320510400
44	6330407	シム	t0.3	1					63320510500
44	6330408	シム	t0.5	1					63320510600
45	6330566	PICシャフト		1					63332310612
46	6330567	カラー 35.7×42.7×11.3		1					63332310711
47	9371035	ストップリング	S35	1					
48	9350278	オイルシール	TC 35 62 12	1					
49	6330568	フタ		1					63332310811
50	6330109	パッキン		1					63320120900
51	9000012	ボルト (+) 2P	M6×16 P1.0	6					



見出番号	部品コード	部 品 名	規 格	1 台 分 個 数				実施機番	備 考
1	6330610	チェンケース		3				63321320112	
2	9021192	コガタボルト	M10×12 P1.25 7T	6					
3	9660010	シールワッシャ	M10 WFガタ	6					
4	6330476	スプロケットシタ #50-17T		3				63326120411	
5	9440172	ローラチェン	EK50SH 94L	3					
6	6330477	スプロケットシャフト		3				63337320212	
7	6330478	カラー	φ30.1×φ38.1×9.2	3				63320120812	
8	9380218	ベアリング	6206	6					
9	9372062	ストップリング	H62	6					
10	6330114	オイルシール 306217		6					
11	6330115	シャジクボスカバー		6					
12	6330479	スプロケットウエ #50-17T		3				63326120312	
13	6330480	スプロケットスリーブ		2				63320120512	
14	6330572	スプロケットシャフト ウエ		1				63332321412	
15	6330481	カラー	φ41.2×φ48.6×9.2	3				63320120711	
16	9380209	ベアリング	6008	6					
17	6330482	オイルシールカラー		6				63320121611	
18	9350245	オイルシール	TC 40 60 12	6					
19	9363065	Oリング	S65	6					
20	9372068	ストップリング	H68	6					
21	6330483	フタ		3				63332320211	
22	6330109	パッキン		3				63320120900	
23	9000012	ボルト (+) 2P	M6×16 P1.0	18					
24	6330484	ピン		6				63332321011	
25	6330485	テンシヨナ		6				63332321112	
26	6330486	テンシヨナプレート		6				63332321311	
27	4800012	φ20オイルセン		3				48022011301	
28	6330611	ロッカクシャフト		2				63331320311	
29	9320530	スプリングピン	φ5×30	2					
30	7891438	ザガネ	9×28×4.5	2				78980010600	

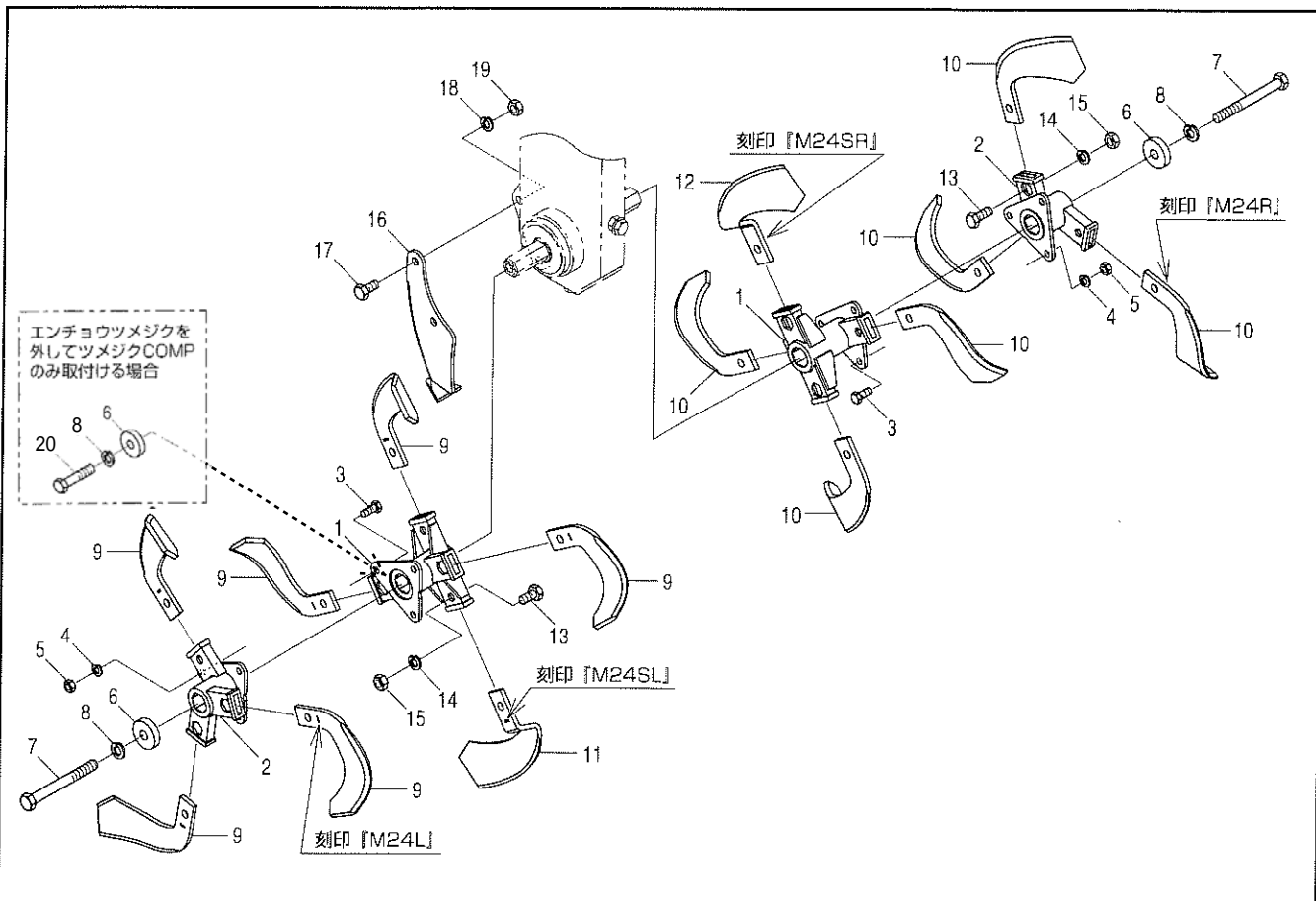


見出番号	部品コード	部 品 名	規 格	1 台 分 個 数				実施機番	備 考
31	9020946	コガタボルト 2P	M8×16 P1.25 7T	2					
32	6330576	ロッカクパイプ L		1					63332320511
33	9500106	テラピン	φ8×55	1					
34	9300034	ワリピン	φ3×20	1					
35	6330577	ロッカクパイプ R		1					63332320611
36	6330578	ピン		1					63330110211
37	9300034	ワリピン	φ3×20	2					

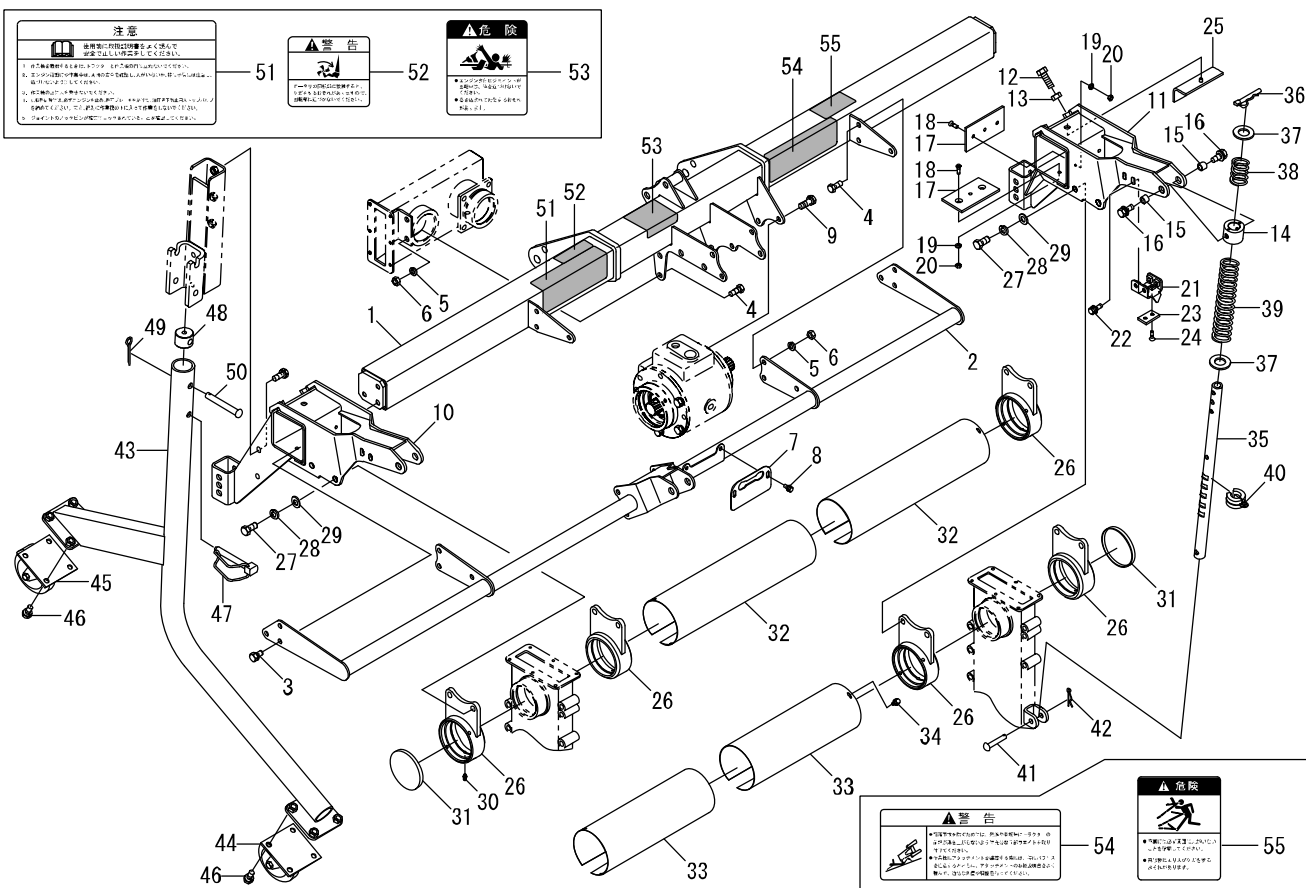


3. 耕うん部

CF316K



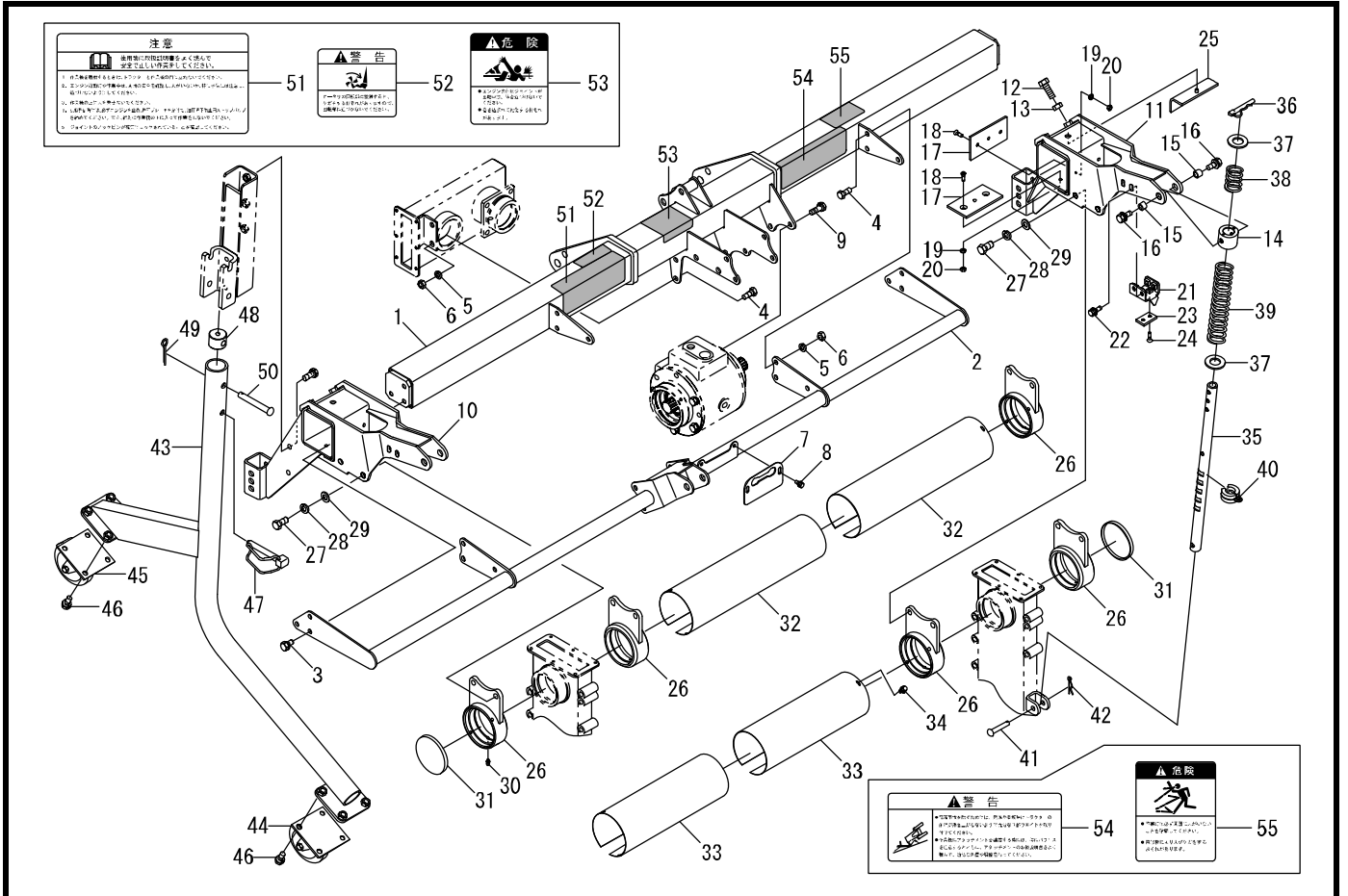
見出番号	部品コード	部 品 名	規 格	1 台 分 個 数				実施機番	備 考
1	6330491	ツメジク COMP		6				63337330113	
2	6330492	エンチョウツメジク COMP		6				63337330213	
3	9020925	コガタボルト	M8×20 P1.25 7T	18					
4	9210008	Sワッシャ	M8	18					
5	9140703	コガタナット	M8 P1.25	18					
6	6330328	ザガネ 12.5×38×9		6				63332330300	
7	9011677	ボルト	M12×110 P1.25 8T	6					
8	9210012	Sワッシャ	M12	6					
9	60412	バイドツメ M24L		18				0M240000L00	
10	60411	バイドツメ M24R		18				0M240000R00	
11	60422	ヘンシンバイドツメ M24SL		3				0M240000SL00	
12	60421	ヘンシンバイドツメ M24SR		3				0M240000SR00	
13	9011607	ボルト	M10×20 P1.25 8T	42					
13	0050004	ツメボルト ASSY	M10×20 P1.25 8T	42					
14	9210010	Sワッシャ	M10	42					
15	9140011	ナット	M10 P1.25 6T	42					
16	6330494	ザンコウトウ		3				63320130212	
17	9021190	コガタボルト	M10×20 P1.25 7T	6					
18	9210010	Sワッシャ	M10	6					
19	9140710	コガタナット	M10 P1.25	6					
20	9011665	ボルト	M12×55 P1.25 8T	6					
		(付属品として袋に入っています)							



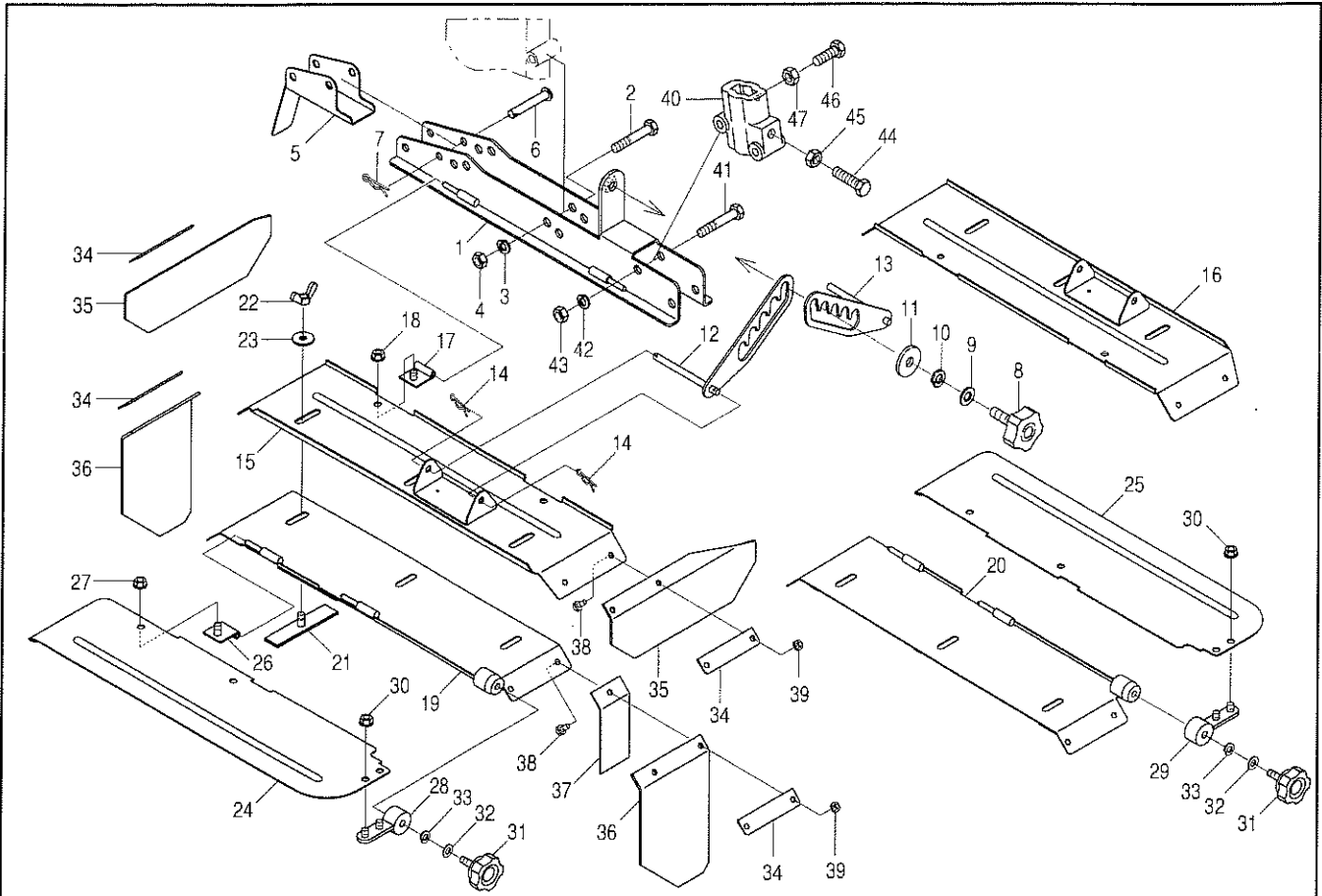
見出番号	部品コード	部品名	規格	1台分個数						実施機番	備考
1	6330635	メインフレーム(ラベル)		1						63331540411	
2	6330617	スライドフレーム		1						63331540111	
3	9021199	コガタボルト 2P	M10*20 P1.25 7T	6							
4	9021191	コガタボルト	M10*25 P1.25 7T	12							
5	9210010	Sワッシャ	M10	12							
6	9140710	コガタナット	M10 P1.25	12							
7	6330583	レバーガイド		1						63332340311	
8	9000001	ボルト(+)	M6*16 P1.0	2							
9	9020914	コガタボルト 2P	M10*30 P1.5 7T	4							
10	6330619	チェンケースホルダ L		1						63331540233	
11	6330620	チェンケースホルダ R		1						63331540333	
12	9011760	ボルト	M12*35 センネジ P1.5 8T	4							
13	9140014	ナット	M12 P1.5 6T	4							
14	6320117	コンプレッションガイド		3						63230140500	
15	6320128	カラー	φ10*φ15*12	6						63230140611	
16	9021150	コガタボルト 3P	M10*25 P1.25 7T	6						ネジロック塗布TB1324N	
17	6330586	スライドプレート F		4						63332340611	
18	9070555	サラコネジ(+)	M6*16 P1.0	8							
19	9210006	Sワッシャ	M6	8							
20	9140504	ナット	M6 P1.0	8							
21	6330621	スライドサポート		2						63332340712	
22	9020936	コガタボルト 3P	M8*25 P1.25 7T	8							
23	6330506	スライドプレート		2						63332340811	
24	9070555	サラコネジ(+)	M6*16 P1.0	4							
25	6330588	ロックプレート		2						63332340911	
26	6330589	チェンケースメタル		5						63332341012	
27	9010656	ボルト	M12*20 P1.5	10							
28	9210012	Sワッシャ	M12	10							
29	9240112	ザガネ	M12	10							
30	9330003	グリスニップル	A-MT6 P1.0	6							

4.フレーム部

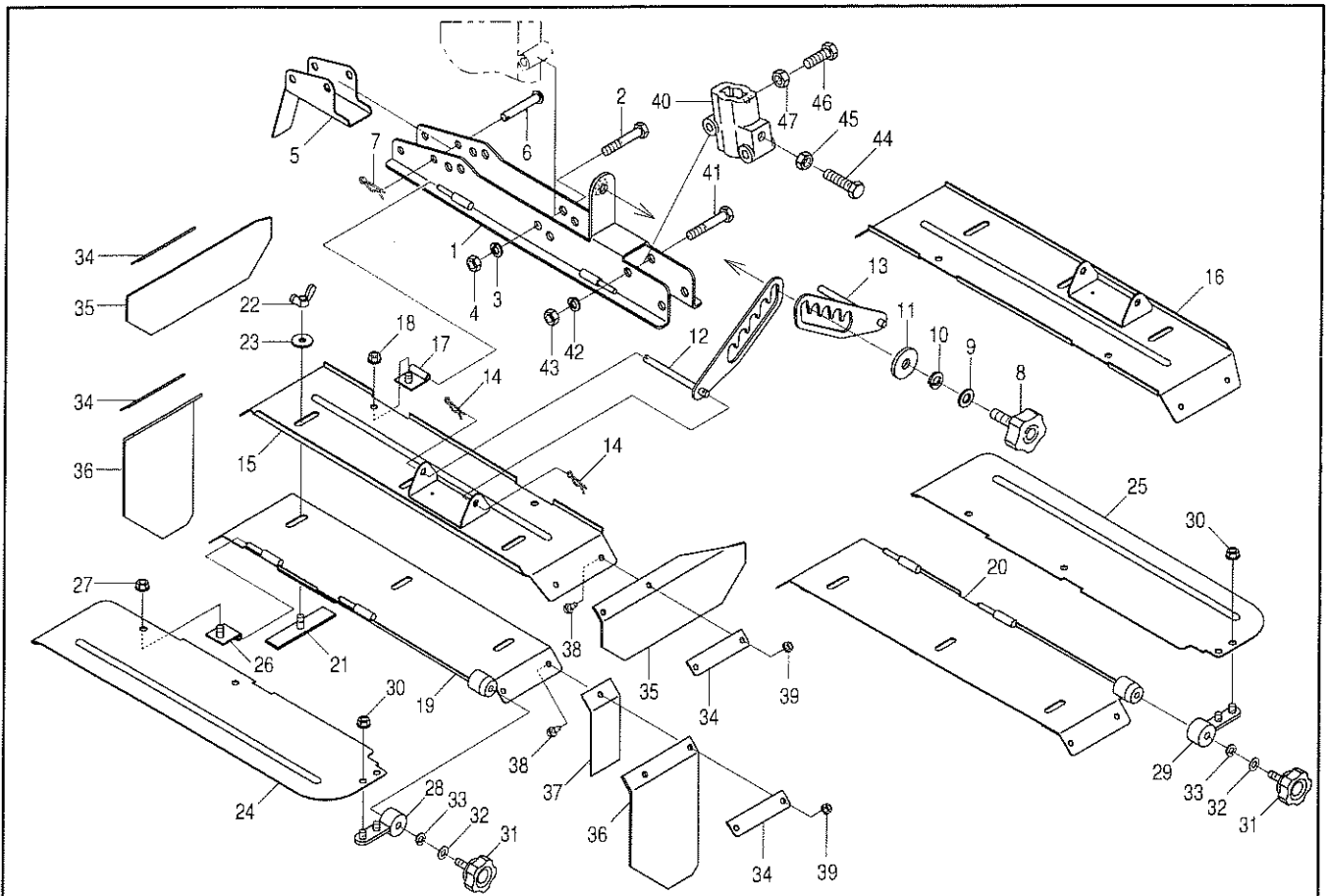
CF316K



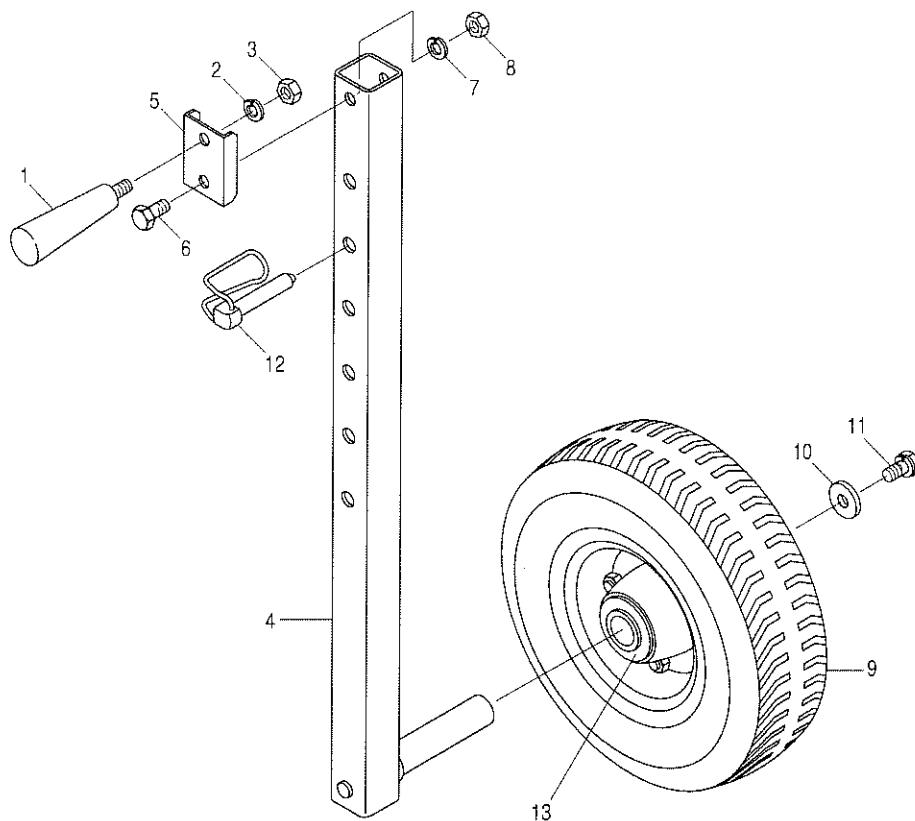
見出番号	部品コード	部品名	規格	1台分個数						実施機番	備考
31	9650034	ボアプラグ(ツバナシ)	RCA 90*8	2							
32	6330622	シャフトカバー-L		2						63331340611	
33	6330623	シャフトカバー-R		2						63331340711	
34	9030000	フランジホルト	M6*14 P1.0	8							
35	6330626	コンプレッションロッド		3						63332341311	
36	2480020	ロッドセットピン		3						24804019020	
37	9240122	ザガネ	M22 φ23.5*φ44*3.2	6							
38	4700047	コンプレッションスプリング 1		3						47052242000	
39	6100094	スプリング		3						61030071001	
40	5370031	ワンタッチホルダ ASSY		3						53710042901	
41	9500153	テーパーピン	φ10*50	3							
42	9480010	Rピン	φ10	3							
43	6330627	キャストスタント		2						63331640200	
44	0090005	キャスト	WJ-100-P	2							
45	0090006	キャスト	WJ-100S-P プレーキツキ	2							
46	9020162	コガタホルト 2P	M10*20 P1.5	16							
47	7660299	ロックピン	φ12	2						76605040301	
48	4800783	ピンホルダ		2						48020944500	
49	9300034	ワリピン	φ3*20	2							
50	9500211	テーパーピン	φ12*90	2							
51	9992087	チュウイ(トリアツカイ)		1						99905217000	
52	9992074	ケイコク(ロータリ)		1						99905211001	
53	9992127	キケン(ジョイント)		1						99905244000	
54	9992086	ケイコク(テントウ)		1						99905216000	
55	9992090	キケン(ヒサンブツ)		1						99905220000	



見出番号	部品コード	部 品 名	規 格	1 台 分 個 数			実施機番	備 考
1	6330518	ロータリフレーム		3				63320350112
2	9021198	コガタボルト	M10×60 P1.25 7T	6				
3	9210010	Sワッシャ	M10	6				
4	9140710	コガタナット	M10 P1.25	6				
5	6330519	フロントカバー		3				63332350412
6	9500155	テーラピン	φ10×60	6				
7	9480010	Rピン	φ10	6				
8	6330520	ノブスター	M12×45 P1.5	3				63320650100
9	9240112	ザガネ	M12	3				
10	9210012	Sワッシャ	M12	3				
11	7840025	ザガネ	φ13×φ40×4.5	3				78410020400
12	6330521	カバーアジャストロッド L		3				63332350211
13	6330522	カバーアジャストロッド R		3				63332350311
14	9480008	Rピン	φ8	12				
15	6330523	ロータリカバー L		3				63320350412
16	6330524	ロータリカバー R		3				63320350512
17	6330525	チョウツガイ		12				63320350612
18	9140732	コガタフランジナット	M8 P1.25	12				
19	6330526	エンチョウカバー L		3				63320350712
20	6330527	エンチョウカバー R		3				63320350812
21	6330528	カバーステー		18				63332351011
22	9190600	チョウナット	M8 P1.25	18				
23	9240109	ザガネ	M8 オオガタマル(φ8×φ26×2.3)	18				
24	6330529	サイドカバー L		3				63320350911
25	6330530	サイドカバー R		3				63320351011
26	6330531	チョウツガイ		12				63332350712
27	9140732	コガタフランジナット	M8 P1.25	12				
28	6330532	チョウセツカナグ L		3				63332351414
29	6330533	チョウセツカナグ R		3				63332351514
30	9140732	コガタフランジナット	M8 P1.25	12				



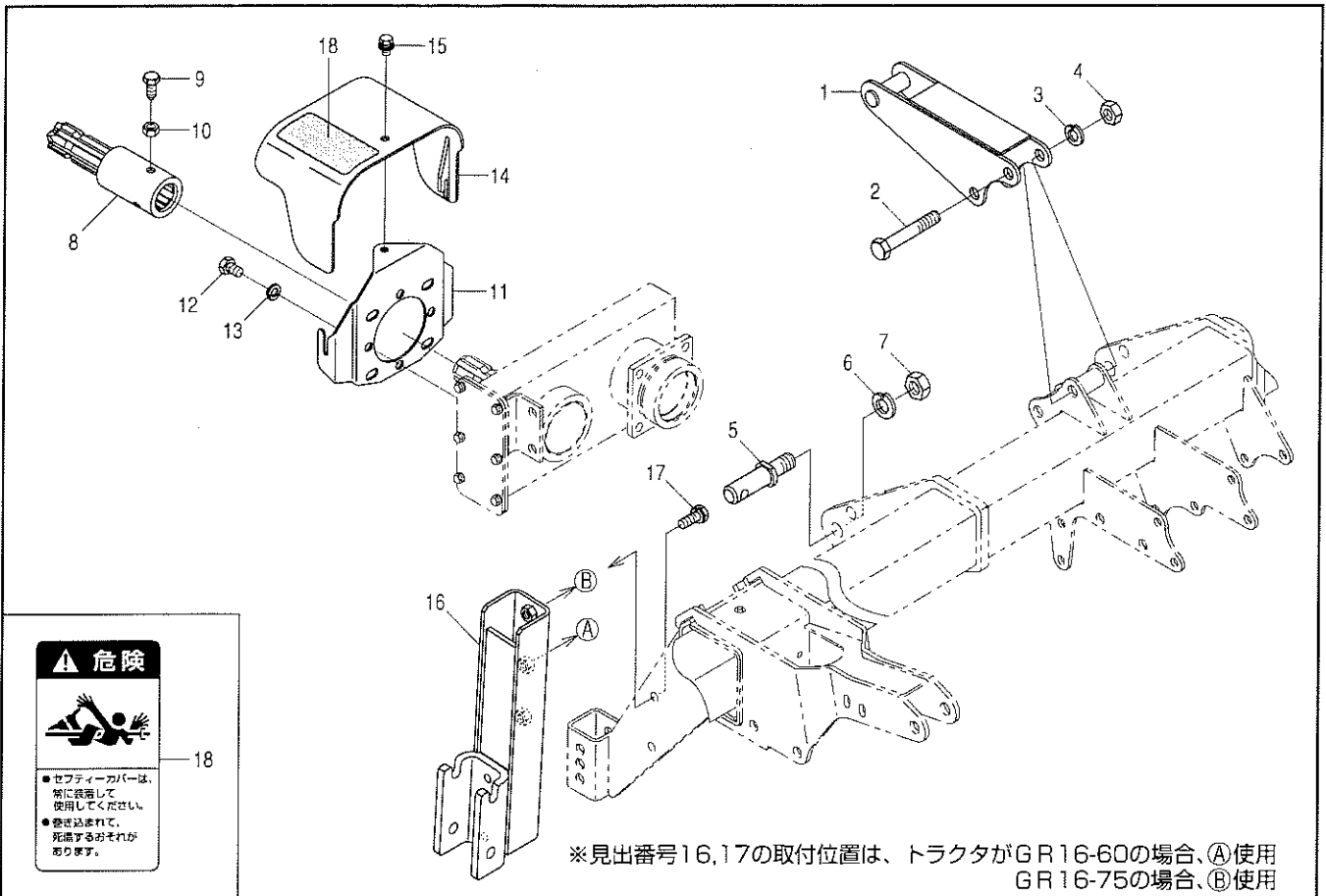
見出番号	部品コード	部 品 名	規 格	1 台 分 個 数			実施機番	備 考
31	6330267	ノブボルト	(φ45)M8×25	6				63332352200
32	9240108	ザガネ	M8	6				
33	9210008	Sワッシャ	M8	6				
34	6330534	オサイエタ		24				63320351111
35	6330535	ゴムカバー 1	13	12				63320351211
36	6330536	ゴムカバー 2	13	12				63320351311
37	6330537	ゴムカバーササエ		6				63332352011
38	9030000	フランジボルト	M6×14 P1.0	48				
39	7520202	フランジナット	M6 P1.0	48				
40	6330538	サポートカナグ		3				63332351912
41	9021198	コガタボルト	M10×60 P1.25 7T	6				
42	9210010	Sワッシャ	M10	6				
43	9140710	コガタナット	M10 P1.25	6				
44	9011216	ボルト	M12×45 ゼンネジ P1.75 8T	3				
45	9140013	ナット	M12 P1.75 6T	3				
46	9011215	ボルト	M12×35 ゼンネジ P1.75 8T	3				
47	9140013	ナット	M12 P1.75 6T	3				



見出番号	部品コード	部 品 名	規 格	1 台 分 個 数				実施機番	備 考
1	7890290	グリップ		2					78920054600
2	9210010	Sワッシャ	M10	2					
3	9140705	コガタナット	M10 P1.5	2					
4	6330606	ホイールアーム		2					63332360111
5	6330274	アームストッパ		2					63332360201
6	9021190	コガタボルト	M10×20 P1.25 7T	2					
7	9210010	Sワッシャ	M10	2					
8	9140710	コガタナット	M10 P1.25	2					
9	6310146	ゴムシャリンセット (タイヤベアリング含む)	3.50-5	2					63100000000
10	7890037	ザガネ	φ 11×φ 30×4.5	2					78920011300
11	9021199	コガタボルト 2P	M10×20 P1.25 7T	2					
12	4800781	ロックピン 12	φ 12	2					48020944200
13	6315000	タイヤベアリング		4					

7. ヒッチ部(K)

CF316K



**危険**

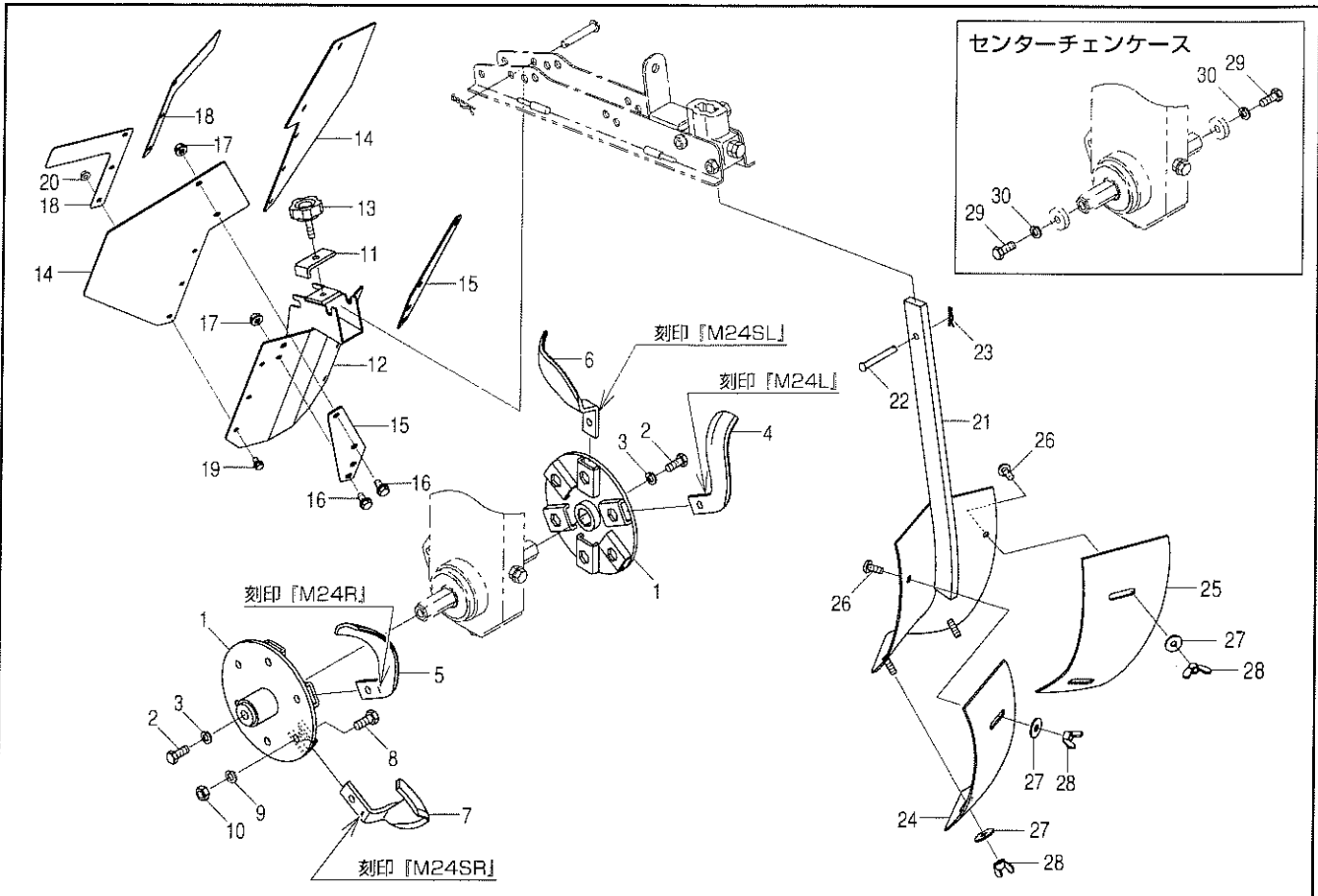
●セフティカバーは、常に装着して使用してください。  
●巻き込まれて、死傷するおそれがあります。

※見出番号16,17の取付位置は、トラクタがGR16-60の場合、(A)使用  
GR16-75の場合、(B)使用

見出番号	部品コード	部品名	規格	1台分個数				実施機番	備考
1	8054055	トップマスト K		1				80579051011	
2	9010269	ボルト	M14×85 P2.0	2					
3	9210014	Sワッシャ	M14	2					
4	9140517	ナット	M14 P2.0	2					
5	4800324	ローリンクピン		2				48020340600	
6	9210018	Sワッシャ	M18	2					
7	9140522	ナット	M18 P1.5	2					
8	8054056	EXシャフト COMP		1				80566050711	
9	8050932	ストップボルト		2				80579052111	
10	9140705	コガタナット	M10 P1.5	2					
11	8060174	カバーブラケット		1				80652130112	
12	9021189	コガタボルト	M10×16 P1.25 7T	4					
13	9210010	Sワッシャ	M10	4					
14	8060185	セフティカバー (ラベル)		1				80652130400	
15	9020932	コガタボルト 3P	M8×16 P1.25 7T	1					
16	6330636	スタンドザ COMP		2				63331640100	
17	9020911	コガタボルト 2P	M10×25 P1.5 7T	4					
18	9992126	キケン (ジョイント)		1				99905243000	
1~18	8083053	ヒッチ ASSY		1				80805009200	

8. オプション部(ムギツチイレ)

CF3-6T

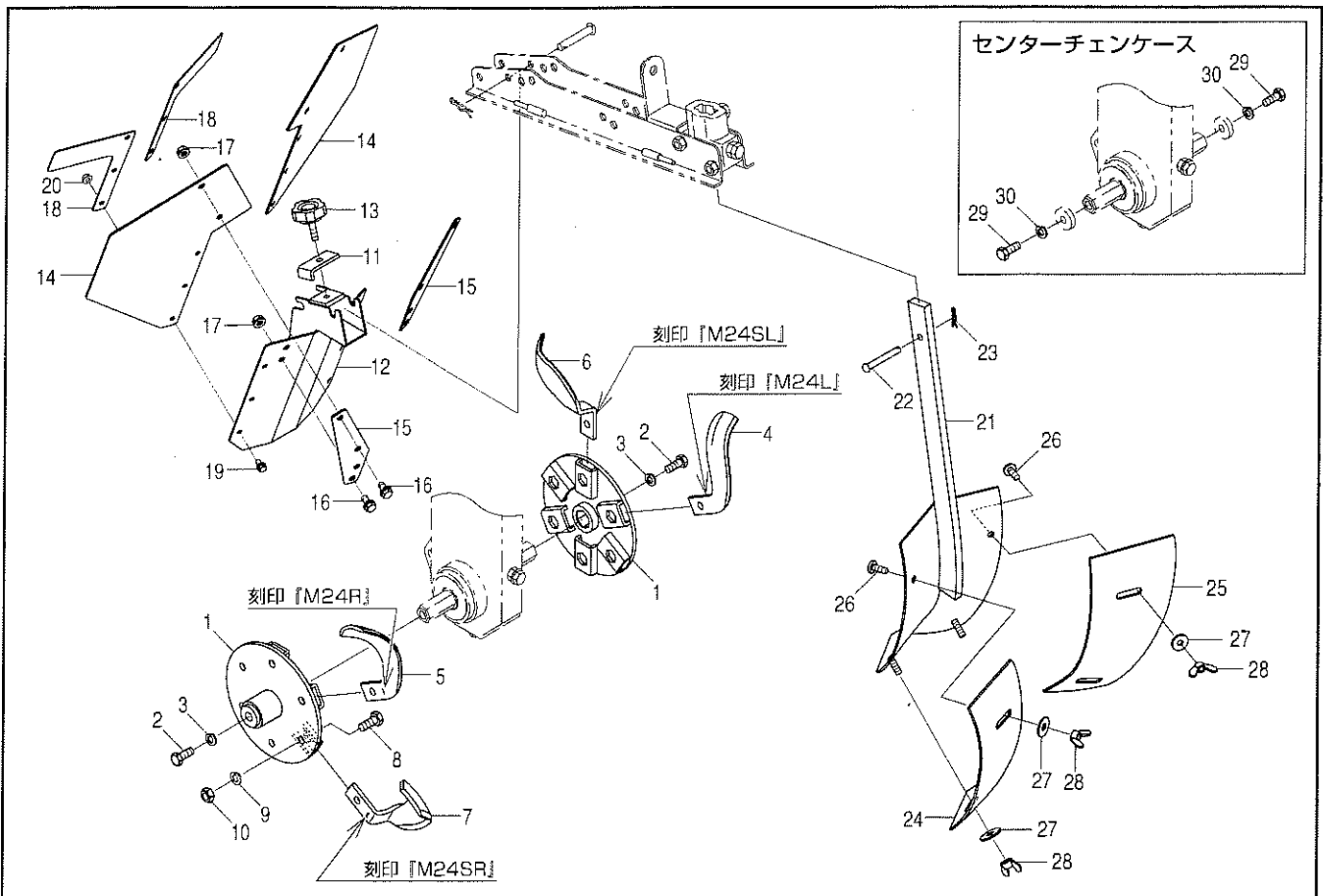


見出番号	部品コード	部 品 名	規 格	1 台 分 個 数			実施機番	備 考
1	6330493	ツチイレツメジク		4				63320570111
2	9011664	ボルト	M12×30 P1.25 8T	4				
3	9210012	Sワッシャ	M12	4				
4	60412	バイドツメ M24L		6				0M240000L00
5	60411	バイドツメ M24R		6				0M240000R00
6	60422	ヘンシンバイドツメ M24SL		6				0M240000SL00
7	60421	ヘンシンバイドツメ M24SR		6				0M240000SR00
8	9011606	ボルト	M10×25 P1.25 8T	24				
8	0050001	ツメボルト ASSY	M10×25 P1.25 8T	24				
9	9210010	Sワッシャ	M10	24				
10	9140011	ナット	M10 P1.25 6T	24				
11	6330539	コティカナグ		2				63320370111
12	6330540	ムギフフロントカバー		2				63320370211
13	6330267	ノブボルト	(φ45)M8×25	2				63332352200
14	6330541	ゴムカバー	t3	4				63320370311
15	6330542	オサエイタ		4				63320370411
16	7520074	コガタフランジボルト	M8×14 P1.25	16				
17	9140732	コガタフランジナット	M8 P1.25	16				
18	6330543	オサエイタ		4				63326150411
19	9030000	フランジボルト	M6×14 P1.0	12				
20	7520202	フランジナット	M6 P1.0	12				
21	6330549	ハイドバンホンタイ		2				63326151111
22	9500108	テーラピン	φ8×60	2				
23	9480008	Rピン	φ8	2				
24	6330550	エンチョウバン L		2				63326151211
25	6330551	エンチョウバン R		2				63326151311
26	9070110	ジュウジアナツキトラスコネジ	M8×20 P1.25	4				
27	9240109	ザガネ	M8 オオガタマル(φ8×φ26×2.3)	8				
28	9190600	チョウナット	M8 P1.25	8				
21~28	6330547	ハイドバン ASSY		2				63326151011



8. オプション部(ムギツチイレ)

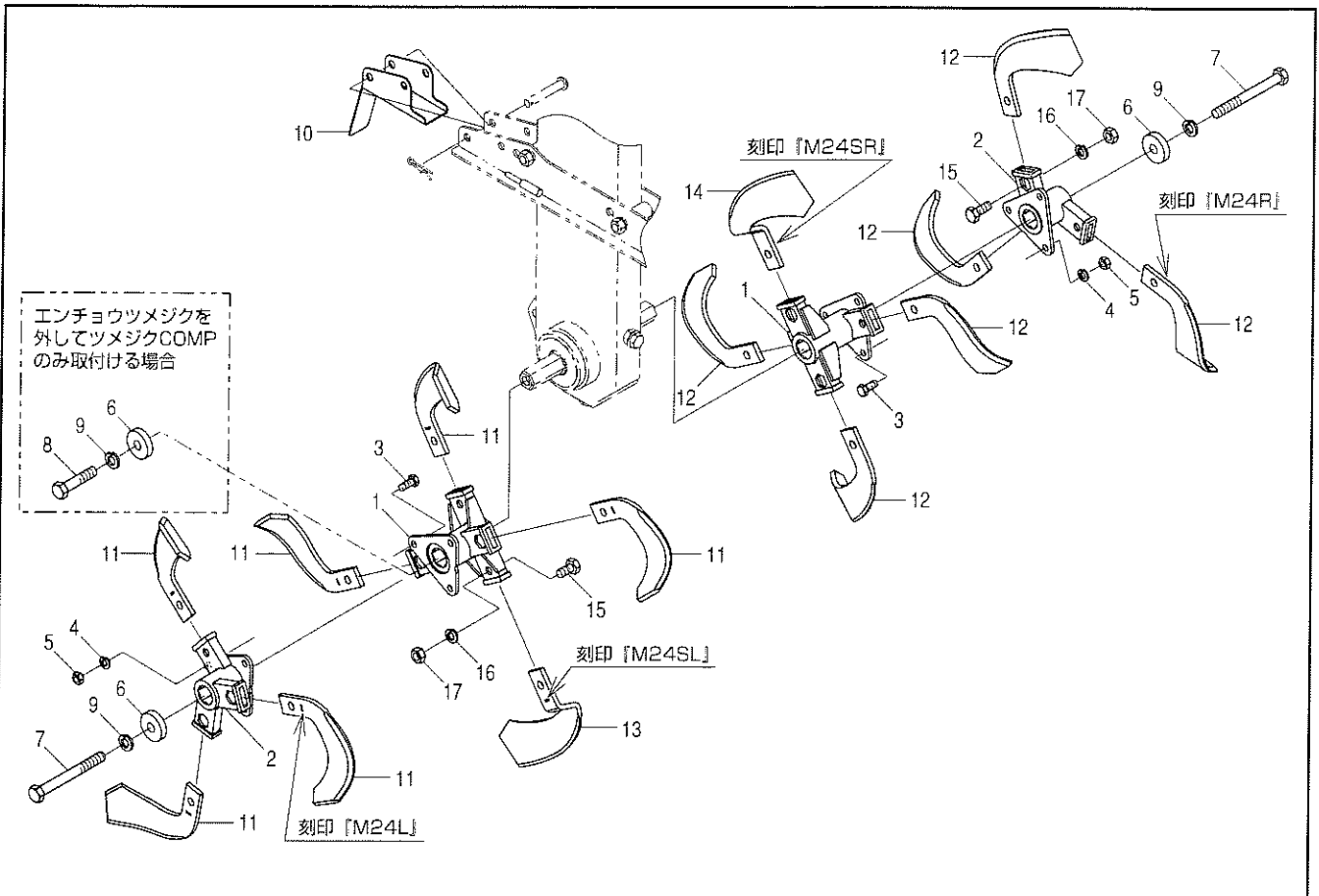
CF3-6T



見出番号	部品コード	部 品 名	規 格	1 台 分 個 数				実施機番	備 考
1~28	6330556	ムギツメジクキット		2					63320571011
29	9011664	ボルト	M12X30 P1.25 8T	2					
30	9210012	Sワッシャ	M12	2					
1~30	6330631	ムギツチイレセット		1					63331570011

9. オプション部(ダイズセット)

CF3-6D



見出番号	部品コード	部品名	規格	1台分個数				実施機番	備考
1	6330491	ツメジク COMP		6				63337330113	
2	6330492	エンチョウツメジク COMP		6				63337330213	
3	9020925	コガタボルト	M8×20 P1.25 7T	18					
4	9210008	Sワッシャ	M8	18					
5	9140703	コガタナット	M8 P1.25	18					
6	6330328	ザガネ 12.5×38×9		6				63332330300	
7	9011677	ボルト	M12×110 P1.25 8T	6					
8	9011665	ボルト	M12×55 P1.25 8T	6					
9	9210012	Sワッシャ	M12	6					
10	6330519	フロントカバー		3				63332350412	
11	60412	バイドツメ M24L		18				0M240000L00	
12	60411	バイドツメ M24R		18				0M240000R00	
13	60422	ヘンシンバイドツメ M24SL		3				0M240000SL00	
14	60421	ヘンシンバイドツメ M24SR		3				0M240000SR00	
15	9011607	ボルト	M10×20 P1.25 8T	42					
15	0050004	ツメボルト ASSY	M10×20 P1.25 8T	42					
16	9210010	Sワッシャ	M10	42					
17	9140011	ナット	M10 P1.25 6T	42					
1~17	6330559	ダイズキット		3				63320573011	
1~17	6330629	ダイズセット		1				63331571011	

1 **中耕ローター**

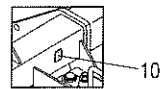
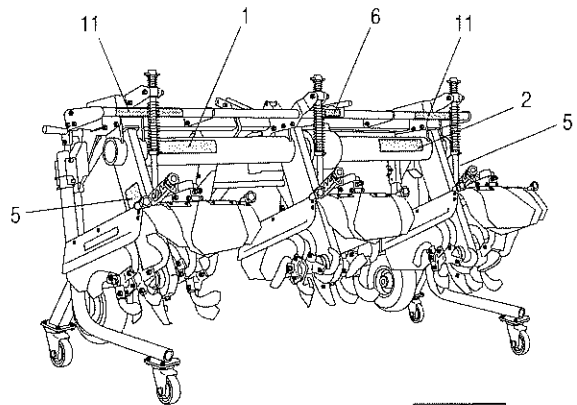
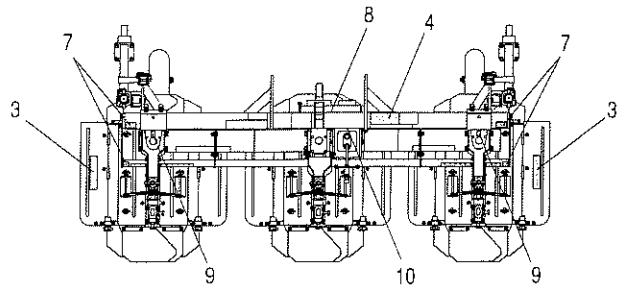
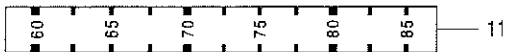
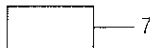
2 **CF316K**

3 **KOBASHI**

**取扱上の注意**  
**<装着時の安全確認>**  
 1 作業前および作業中、トラクタに当たり回する部分の存在を確認する。  
 2 取付け作業時には、作業前を必ず確認し、安全を確認してから作業を行う。  
 3 スイッチで自動的に上昇するトラクタについては、必ず手動で昇降の確認を行う。  
 4 作業前および作業中に、トラクタの各部に異常がないことを確認する。



6 **正転 逆転**



見出番号	部品コード	部 品 名	規 格	1 台 分 個 数				実施機番	備 考
1	9993919	チュウコウローター		1					99914237000
2	9993922	CF316K		1					99914234000
3	9991542	KOBASHI (シロ)		2					99900155000
4	9993780	トリアツカイチュウイ (セッシュク)		1					99905249011
5	9990330	チュウイ (マシジメ)		2					99905075000
6	9991487	セイギャクラベル		1					99910188000
7	9993379	ハンシャテープ	25×50 (シロ)	4					99910524000
8	9990702	キバンプレート		1					99900016000
9	9993075	キュウユ (0.4L)		2					99910463000
10	9993155	キュウユ (1.2L)		1					99910484000
11	9993276	ウネハバラベル 60-85		2					99910513000

# 部 品 コ ー ド 索 引

部 品 コード	頁	見出 番号	部 品 コード	頁	見出 番号	部 品 コード	頁	見出 番号	部 品 コード	頁	見出 番号
60411	5	10	6330466	1	13	6330541	12	14	8050932	11	9
60411	12	5	6330467	1	14	6330542	12	15	8054055	11	1
60411	14	12	6330468	1	17	6330543	12	18	8054056	11	8
60412	5	9	6330469	1	18	6330547	12	21~28	8060174	11	11
60412	12	4	6330470	1	20	6330549	12	21	8060185	11	14
60412	14	11	6330471	1	22	6330550	12	24	8083053	11	1~18
60421	5	12	6330472	1	23	6330551	12	25	9000001	2	31
60421	12	7	6330474	2	29	6330556	13	1~28	9000001	6	8
60421	14	14	6330476	3	4	6330559	14	1~17	9000012	2	51
60422	5	11	6330477	3	6	6330560	1	1	9000012	3	23
60422	12	6	6330478	3	7	6330561	1	26	9010206	1	9
60422	14	13	6330479	3	12	6330562	2	32	9010269	11	2
0050001	12	8	6330480	3	13	6330563	2	33	9010656	6	28
0050004	5	13	6330481	3	15	6330564	2	39	9011215	9	46
0050004	14	15	6330482	3	17	6330565	2	40	9011216	9	44
0090005	7	45	6330483	3	21	6330566	2	45	9011606	12	8
0090006	7	46	6330484	3	24	6330567	2	46	9011607	5	13
2480020	7	37	6330485	3	25	6330568	2	49	9011607	14	15
4700047	7	39	6330486	3	26	6330572	3	14	9011664	12	2
4800012	3	27	6330491	5	1	6330576	4	32	9011664	13	29
4800324	11	5	6330491	14	1	6330577	4	35	9011665	14	8
4800781	10	12	6330492	5	2	6330578	4	36	9011677	5	7
4800783	7	49	6330492	14	2	6330583	6	7	9011677	14	7
5100083	2	30	6330493	12	1	6330586	6	18	9011760	6	12
5370031	7	41	6330494	5	16	6330588	6	26	9020162	7	47
6100094	7	40	6330506	6	24	6330589	6	27	9020911	1	12
6310146	10	9	6330518	8	1	6330606	10	4	9020911	11	17
6315000	10	13	6330519	8	5	6330610	3	1	9020914	6	9
6320117	6	14	6330519	14	10	6330611	3	28	9020925	5	3
6320118	6	15	6330520	8	8	6330617	6	2	9020925	14	3
6330099	1	11	6330521	8	12	6330619	6	10	9020932	11	15
6330101	1	19	6330522	8	13	6330620	6	11	9020936	6	23
6330109	2	50	6330523	8	15	6330621	6	22	9020946	4	31
6330109	3	22	6330524	8	16	6330622	7	33	9021150	6	16
6330114	3	10	6330525	8	17	6330623	7	34	9021189	2	34
6330115	3	11	6330526	8	19	6330626	7	36	9021189	11	12
6330267	9	31	6330527	8	20	6330627	7	44	9021190	5	17
6330267	12	13	6330528	8	21	6330629	14	1~17	9021190	10	6
6330274	10	5	6330529	8	24	6330631	13	1~30	9021191	6	4
6330328	5	6	6330530	8	25	6330635	6	1	9021192	3	2
6330328	14	6	6330531	8	26	6330636	11	16	9021198	8	2
6330406	2	44	6330532	8	28	6336204	1	6	9021198	9	41
6330407	2	44	6330533	8	29	7520074	12	16	9021199	6	3
6330408	2	44	6330534	9	34	7520202	9	39	9021199	10	11
6330410	1	3	6330535	9	35	7520202	12	20	9030000	7	35
6330411	1	3	6330536	9	36	7660299	7	48	9030000	9	38
6330412	1	3	6330537	9	37	7840025	8	11	9030000	12	19
6330463	1	5	6330538	9	40	7890037	10	10	9050010	6	17
6330464	1	7	6330539	12	11	7890290	10	1	9070110	12	26
6330465	1	8	6330540	12	12	7891438	3	30	9070555	6	19

# 部 品 コ ー ド 索 引

部 品 コード	頁	見出 番号	部 品 コード	頁	見出 番号	部 品 コード	頁	見出 番号	部 品 コード	頁	見出 番号
9070555	6	25	9240109	8	23	9992086	7	55			
9140011	5	15	9240109	12	27	9992087	7	52			
9140011	12	10	9240112	6	30	9992090	7	56			
9140011	14	17	9240112	8	9	9992126	11	18			
9140013	9	45	9240122	7	38	9992127	7	54			
9140013	9	47	9300004	1	21	9993075	15	9			
9140014	6	13	9300034	4	34	9993155	15	10			
9140504	6	21	9300034	4	37	9993276	15	11			
9140517	11	4	9300034	7	50	9993379	15	7			
9140522	11	7	9320530	3	29	9993780	15	4			
9140703	5	5	9330003	7	31	9993919	15	1			
9140703	14	5	9350244	1	16	9993922	15	2			
9140705	1	28	9350245	3	18						
9140705	10	3	9350278	2	48						
9140705	11	10	9361010	1	25						
9140710	5	19	9361014	1	24						
9140710	6	6	9363065	3	19						
9140710	8	4	9363075	2	43						
9140710	9	43	9363112	1	2						
9140710	10	8	9371030	1	15						
9140732	8	18	9371035	2	47						
9140732	8	27	9372062	2	42						
9140732	8	30	9372062	3	9						
9140732	12	17	9372068	3	20						
9190600	8	22	9380209	3	16						
9190600	12	28	9380218	2	37						
9210006	6	20	9380218	3	8						
9210008	5	4	9380230	1	4						
9210008	9	33	9380271	2	41						
9210008	14	4	9440172	3	5						
9210010	1	27	9440175	2	36						
9210010	5	14	9480008	8	14						
9210010	5	18	9480008	12	23						
9210010	6	5	9480010	7	43						
9210010	8	3	9480010	8	7						
9210010	9	42	9500106	4	33						
9210010	10	2	9500108	12	22						
9210010	10	7	9500153	7	42						
9210010	11	13	9500155	8	6						
9210010	12	9	9500211	7	51						
9210010	14	16	9650034	7	32						
9210012	5	8	9650035	2	38						
9210012	6	29	9660010	2	35						
9210012	8	10	9660010	3	3						
9210012	12	3	9660012	1	10						
9210012	13	30	9990330	15	5						
9210012	14	9	9990702	15	8						
9210014	11	3	9991487	15	6						
9210018	11	6	9991542	15	3						
9240108	9	32	9992074	7	53						

# KOBASHI

小橋工業株式会社

〒701-0292 岡山市南区中畦684

☎ (086) 298-3112

インターネットでも弊社の情報をご覧いただけます。

<http://www.kobashikogyo.com>

■北海道営業所	〒071-1248	北海道上川郡鷹栖町8線西2号6番	☎ (0166) 49-0070
■東北営業所	〒024-0004	岩手県北上市村崎野13地割35-1	☎ (0197) 71-1160
■関東営業所	〒321-3325	栃木県芳賀郡芳賀町芳賀台47-1	☎ (028) 687-1600
■新潟営業所	〒942-0041	新潟県上越市安江477-1	☎ (025) 546-7747
■岡山営業所	〒701-0165	岡山市北区大内田727	☎ (086) 250-1833
■九州営業所	〒861-2236	熊本県上益城郡益城町広崎1586-8 2F	☎ (096) 286-0202