

小橋工業(株)のホームページ(以下、弊社サイト)においては、カタログ・取扱説明書・パーツリスト等の電子データの閲覧、ダウンロードのサービス(以下、本サービス)をご提供しております。

本サービスをご利用の際には、以下の注意事項をご確認ください。

電子データの取扱いについて

電子データの内容について

- 本サービスにおいては、弊社製品のカタログ、取扱説明書、パーツリスト等、製品に関する全ての印刷物を網羅するものではありません。
- カタログ、取扱説明書、パーツリストの内容は、製品の仕様変更などにより、予告なく変更される場合があります。その為、弊社サイト内に掲載される電子データの内容は、販売店等で配布、掲示されるカタログ、製品購入時に同梱する取扱説明書、印刷物として存在しているパーツリストの内容とは異なる場合がございます。

表記内容は、発行当時の情報であり、弊社純正部品の名称、小売単価、各営業所の名称、所在地などの情報が現在と異なる場合があります。

また、製品安全上の取り扱い、環境対応につきましては、製品販売時の法令、規制に適合するものであり、製品販売後の法令、規制の変更内容を反映していない場合があります。予めご了承ください。

著作権について

本サービス内の電子データにつきましては、弊社(小橋工業株式会社)が著作権その他知的財産権を保有します。無断で他のウェブサイトや印刷媒体に転載することや複製、翻訳等はできません。但し、お手持ちの製品ご使用の為、1部に限り印刷することができます。

保証について

弊社の製品保証、安全性の保証は製品付属の書面に基づく保証に限られており、弊社サイト内の電子データに基づく保証は提供いたしません。

お問合せについて

ご使用の製品の取り扱い及び、使用上の安全等に関するお問合せは、ご購入店にご相談頂きますよう、お願いいたします。

免責事項

弊社サイトのご利用に起因するソフトウェア、ハードウェア上の事故その他の損害等につきましても、一切の責任を負いません。

弊社サイトのご利用に際して生じたお客さまと第三者との間のトラブルにつきましては、一切責任を負いません。弊社サイトのサービスは予告なく中止、または内容や条件を変更する場合がございます。

以上

小橋工業株式会社

コバシ中耕ローター

CF 323



お 願 い

- 1.部品ご注文の際には型式・コード・品名・数量・機械番号をご明記ください。
- 2.部品は必ずコバシ純正部品をご使用願います。
- 3.改良のため、部品形状及び内容の一部を予告なく変更することがあります。

(市販の類似品を使用されると早期破損の原因となります。)

⚠ ご 注 意

1.パーツリストのご使用について

(1) 互換性の記号

旧←
新← } 新旧部品兼用可

旧←
新← } × 新旧部品兼用不可

旧←
新← } 矢印の方向のみに部品兼用可

(2) 実施機番の表示

新旧兼用不可部品と追加・廃止部品の実施機番を記載してあります。

また、イラスト図中に新旧の部品と実施機番を記載してあります。

2.ジョイント・オートヒッチアーム・ヒッチ・オプションの記載について

ジョイント総合版・オートヒッチアーム総合版・ヒッチ総合版・オプション総合版にて、変更を記載してあります。

最新の情報はそちらを参照ください。

なお、トラクタ装着の性格上、作業機機種・生産年式をわたる場合もあります。

ジョイント型式・オートヒッチアーム型式・ヒッチ型式・オプション型式を確認して、ご注文ください。

(作業機本体に属するジョイントは除く)

3.補用部品の塗装色について

現行量産機種の塗装色となっております。

在庫品につきましては生産時点の量産品塗装色となっております。

4.爪の記載について

爪は統廃合などにより、最新の情報は爪価格表を参照ください。

5.本パーツリストは改良のため予告なく変更することがあります。

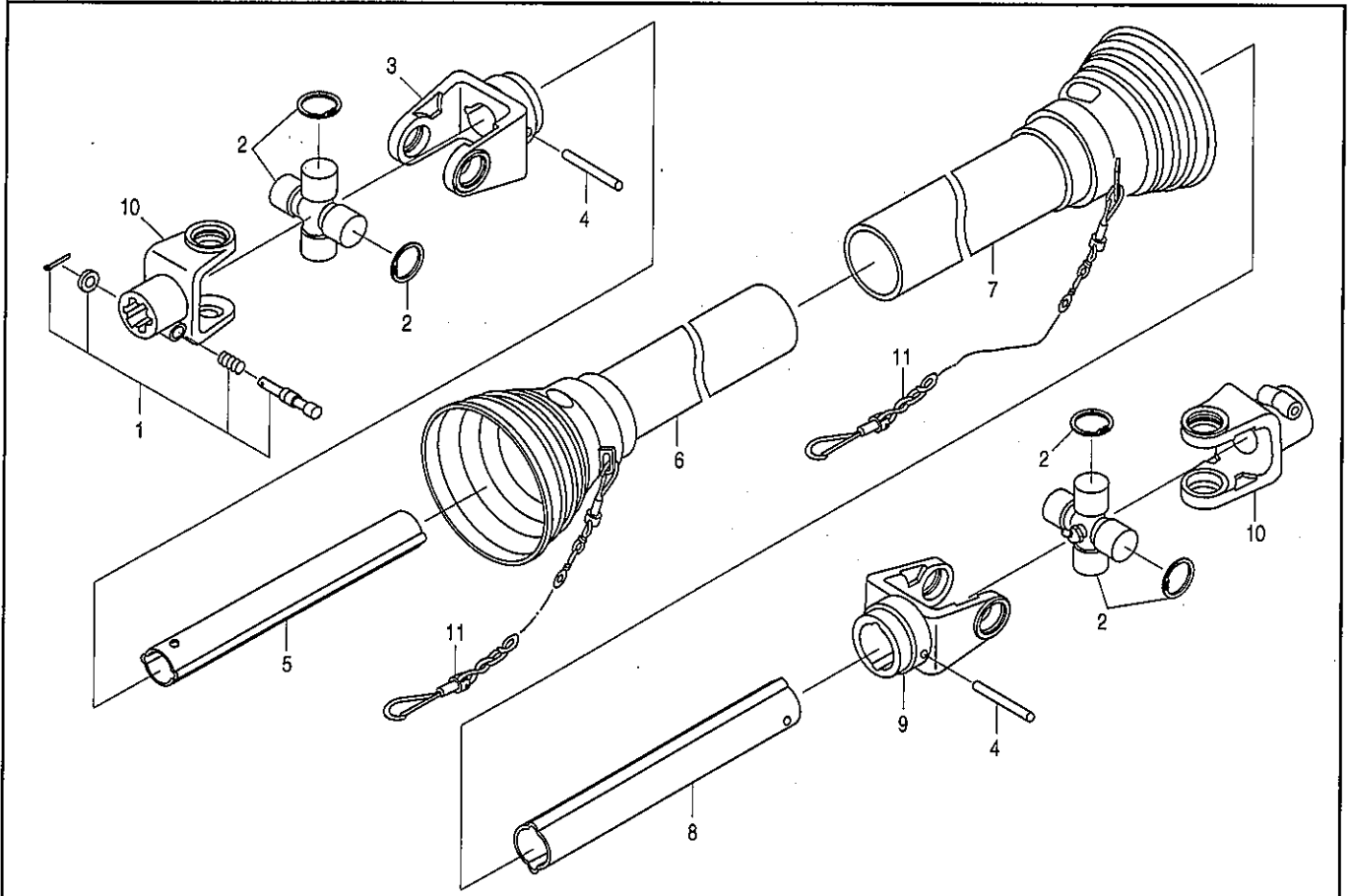
補修用部品の供給年限について

この製品の補修部品の供給年限(期間)は、製造打ち切り後9年といたします。

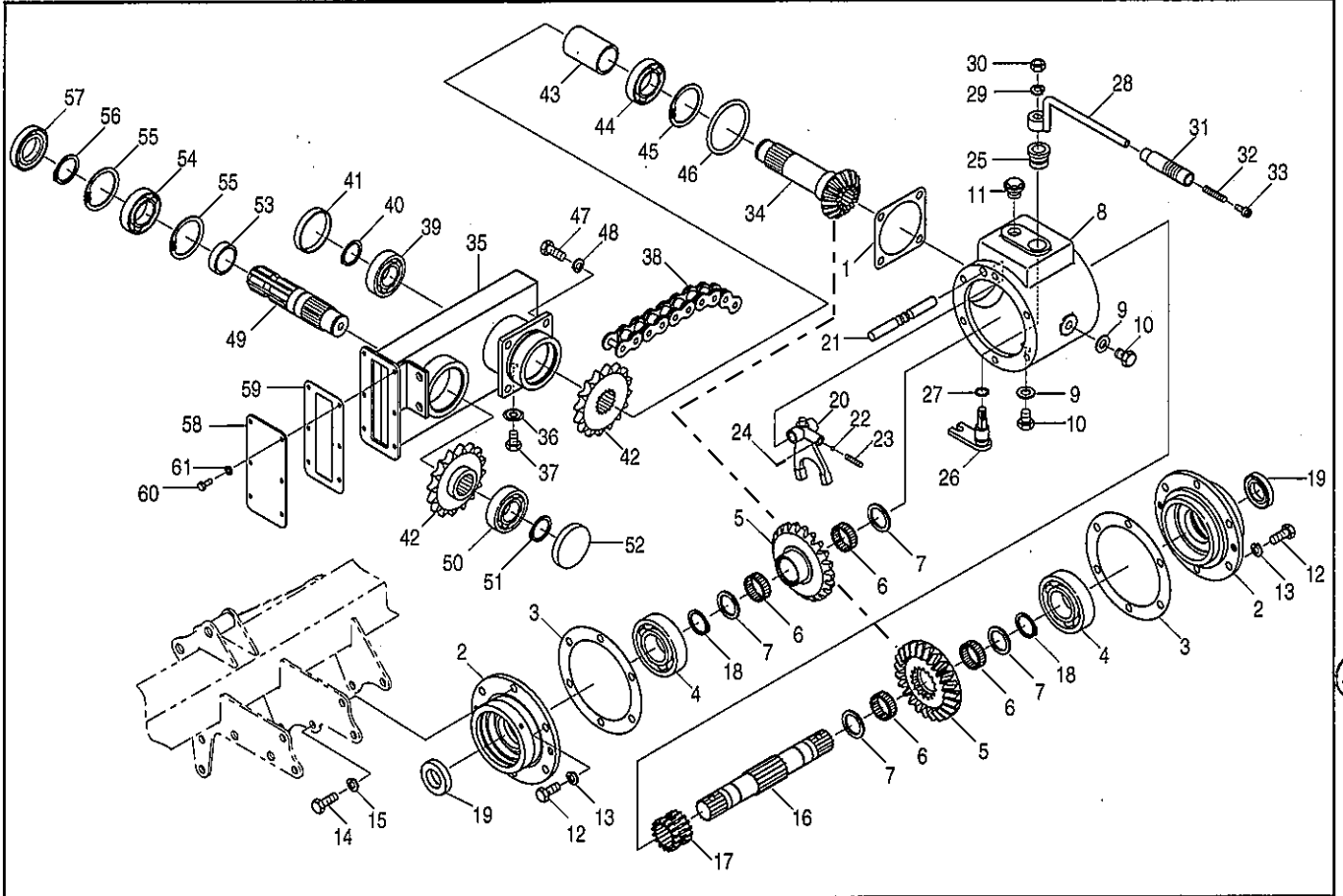
従いまして、その後のご注文につきましては、在庫限りの供給とさせていただきます。

目 次

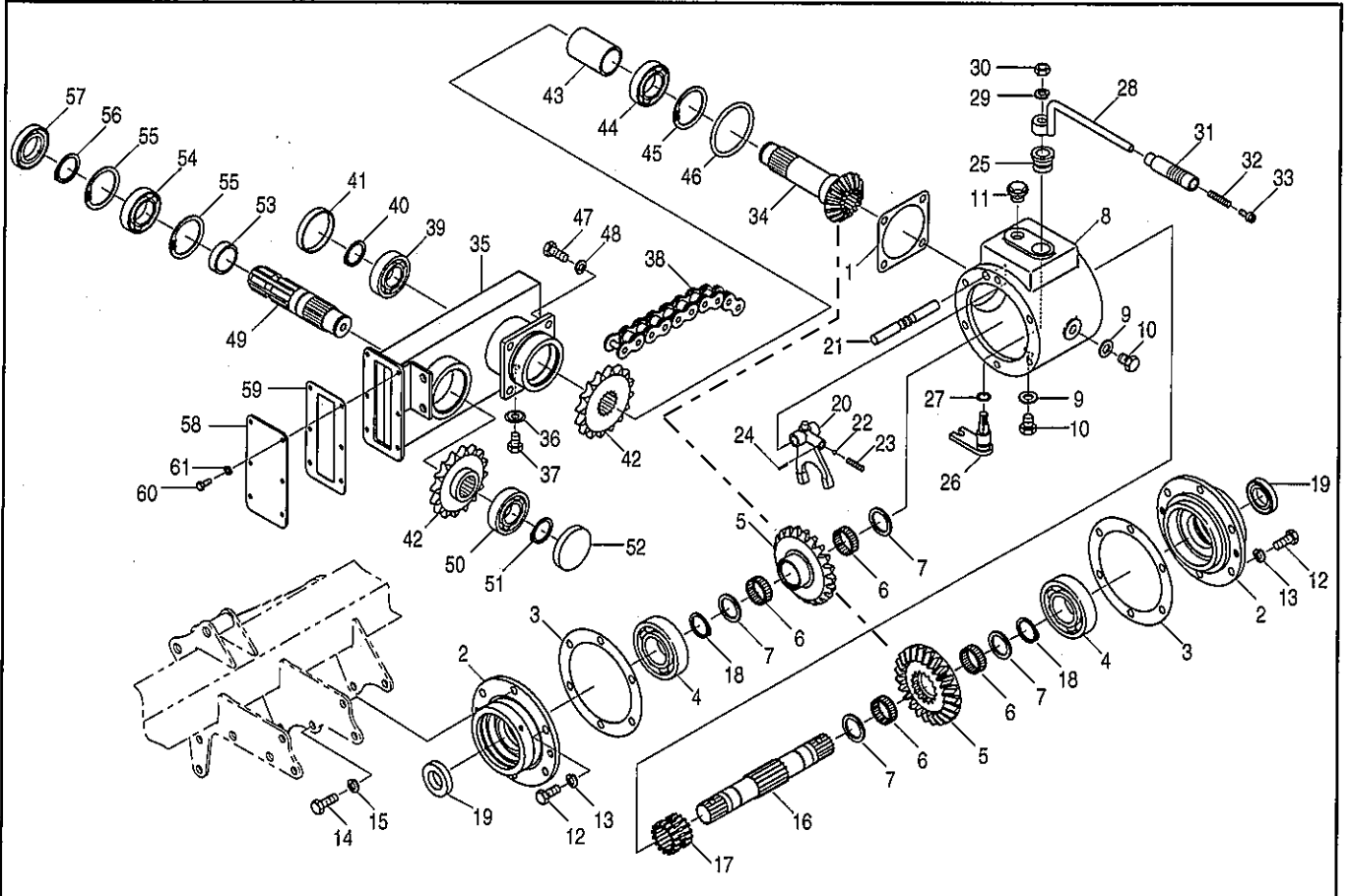
1. ジョイント部	1
2. ギヤー駆動部	2
3. チェン駆動部	5
4. 耕うん部	7
5. フレーム部	8
6. ロータリカバー部	11
7. ホイルゲージ部	13
8. オプション部 (エンチョウキット)	14
9. オプション部 (チュウコウツメジクキット)	15
10. オプション部 (サポートカナグキット)	16
11. オプション部 (ハイドバンASSY)	17
12. ラベル部	18
部品コード索引	19



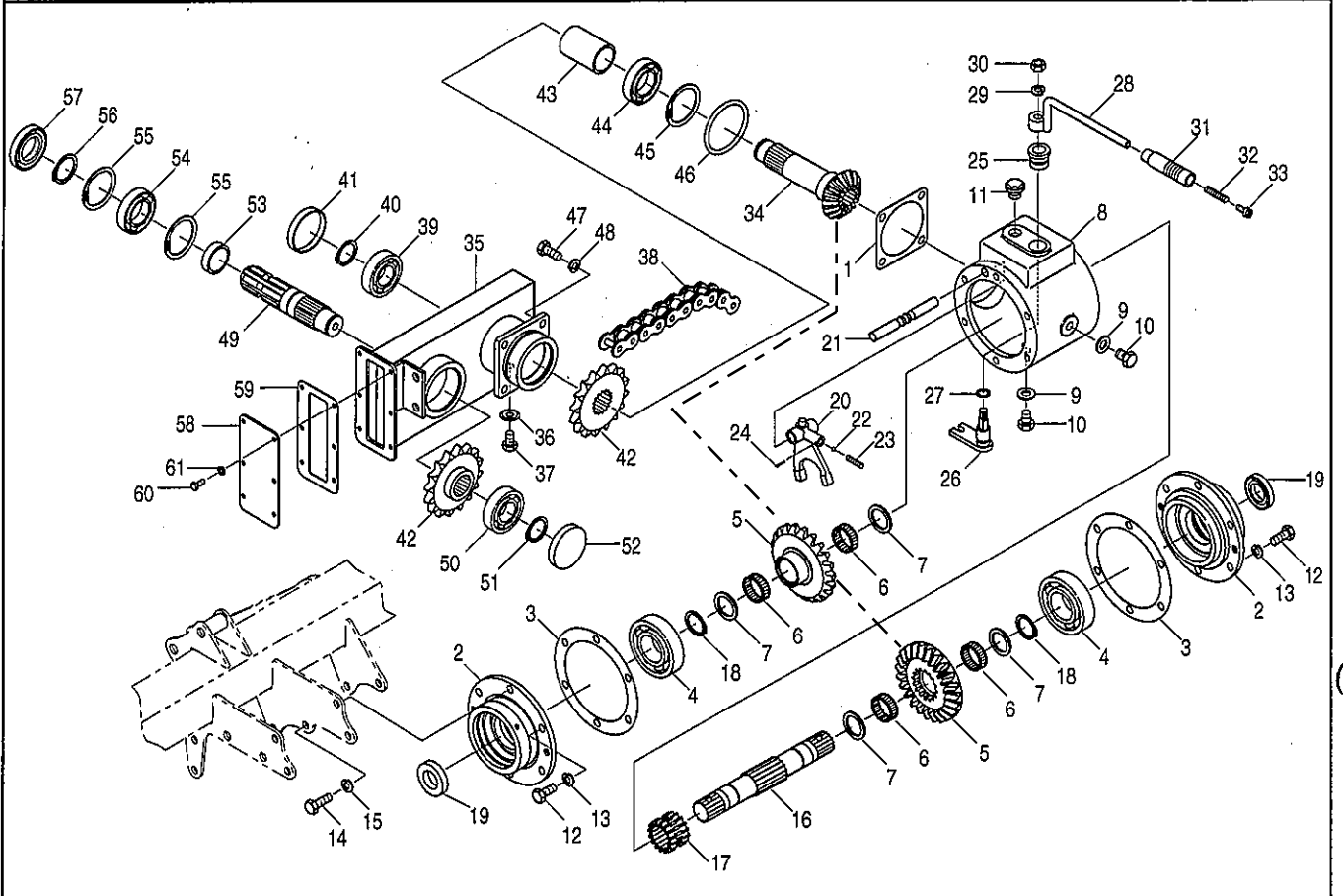
見出 番号	部品コード	部 品 名	規 格	1 台 分 個 数				実施機番	備 考
1	8010005	ノックピン ASSY		2				3090062100	
2	8010403	クロスピン ASSY	$\phi 20.5 \times 56.5$	2				1031501302	
3	8010458	ヨーク B		1				3005032030	
4	9321050	スプリングピン	$\phi 10 \times 50$	2				8901005000	
5	8010474	インナーチューブ	240	1				3005050XXX	
6	8010459	セフティカバーウチ		1				300504AXXX	
7	8010446	セフティカバーソト		1				300504BXXX	
8	8010475	アウターチューブ	230	1				3005051XXX	
9	8010407	ヨーク C		1				3005032031	
10	8010400	ヨーク A		2				3005037000	
11	8010016	チェン		2				3090049501	
1~11	0100812	ジョイント ASSY	KM48	1					



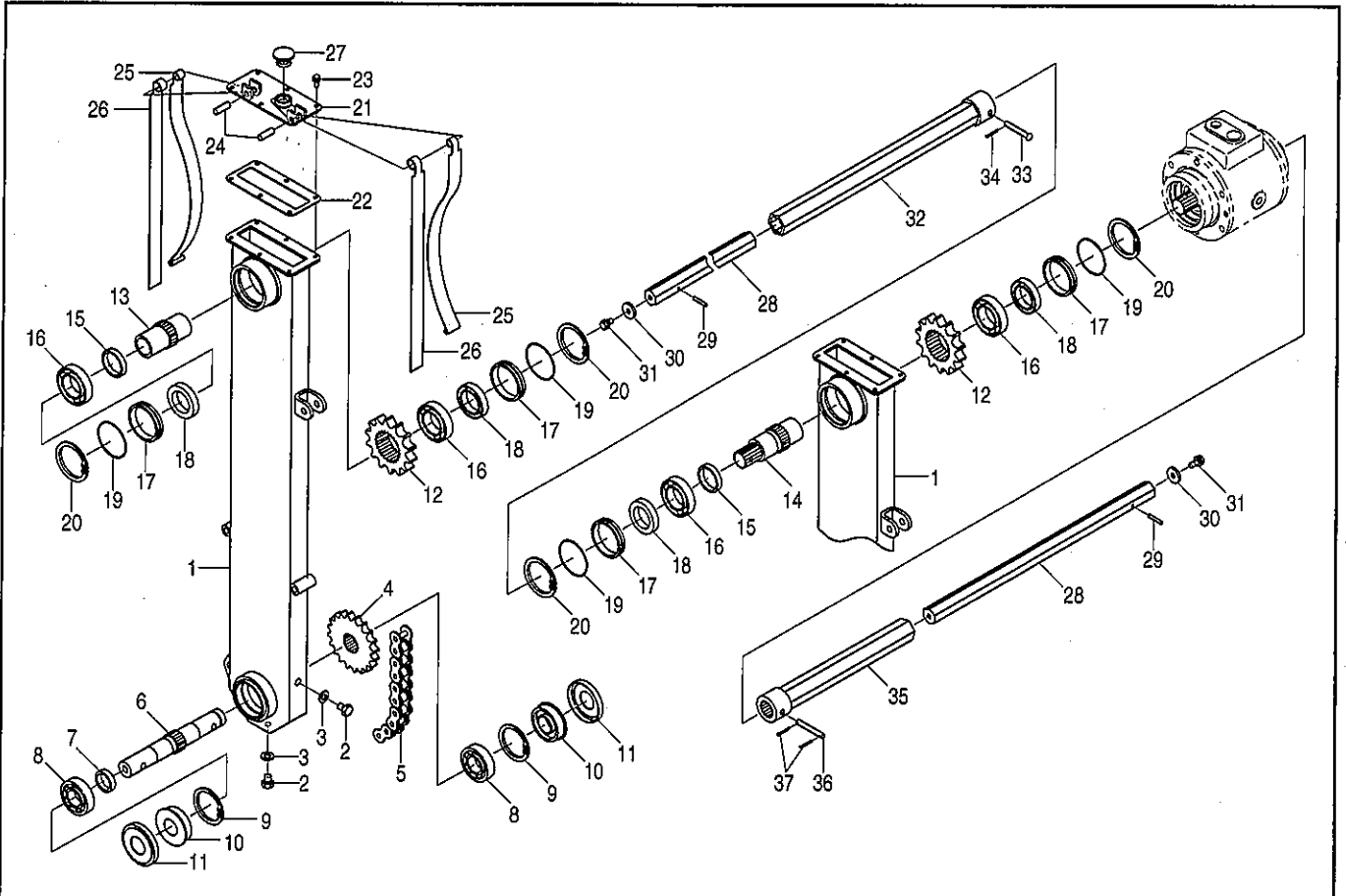
見出番号	部品コード	部品名	規格	1台分個数				実施機番	備考
1	6330097	ニューリョクパッキン		1					63320111600
2	6330139	ハウジング		2					63330110101
3	6330090	パッキン		2					63320110900
4	9380230	ベアリング	6209	2					
5	6330085	ベベル 28T	(6330646 〆〆〆 此ニオンキット)	2	ベベル28T2個とピニオン14T1個が			63320110401	
6	6336204	ニードルベアリング	FWJ 30 35 13	4	セットになったキットです。			938FW303513	
7	6330089	カラー	φ30.3×φ40×3.2	4					63320110800
8	6330083	ギヤケース		1					63320110201
9	9660012	シールワッシャ	M12 WF	2					
10	9010205	ボルト	M12×16 P1.75	2					
11	6330099	オイルキャップ		1					63320111800
12	9020904	コガタボルト	M10×25 P1.5 7T	8					
13	9210010	Sワッシャ	M10	8					
14	9020905	コガタボルト	M10×30 P1.5 7T	4					
15	9210010	Sワッシャ	M10	4					
16	6330116	シュツリョクジク		1					63320010401
17	6330086	ドックラッチ		1					63320110500
18	9371030	ストップリング	S30	2					
19	9350244	オイルシール	TC 30 50 8	2					
20	6330088	シフトフォーク		1					63320110701
21	6330087	シフトバー		1					63320110601
22	6330101	コウキュウ	φ5/16	1					
23	6330098	スプリング		1					63320111700
24	9300014	ワリピン	φ2×20	1					
25	6330093	シフトボス		1					63320111201
26	6330094	シフト COMP		1					63320111300
27	9361014	Oリング	P14	1					
28	6330277	セイギャクレバー		1					63332310100
29	9210010	Sワッシャ	M10	1					
30	9140705	コガタナット	M10 P1.5	1					



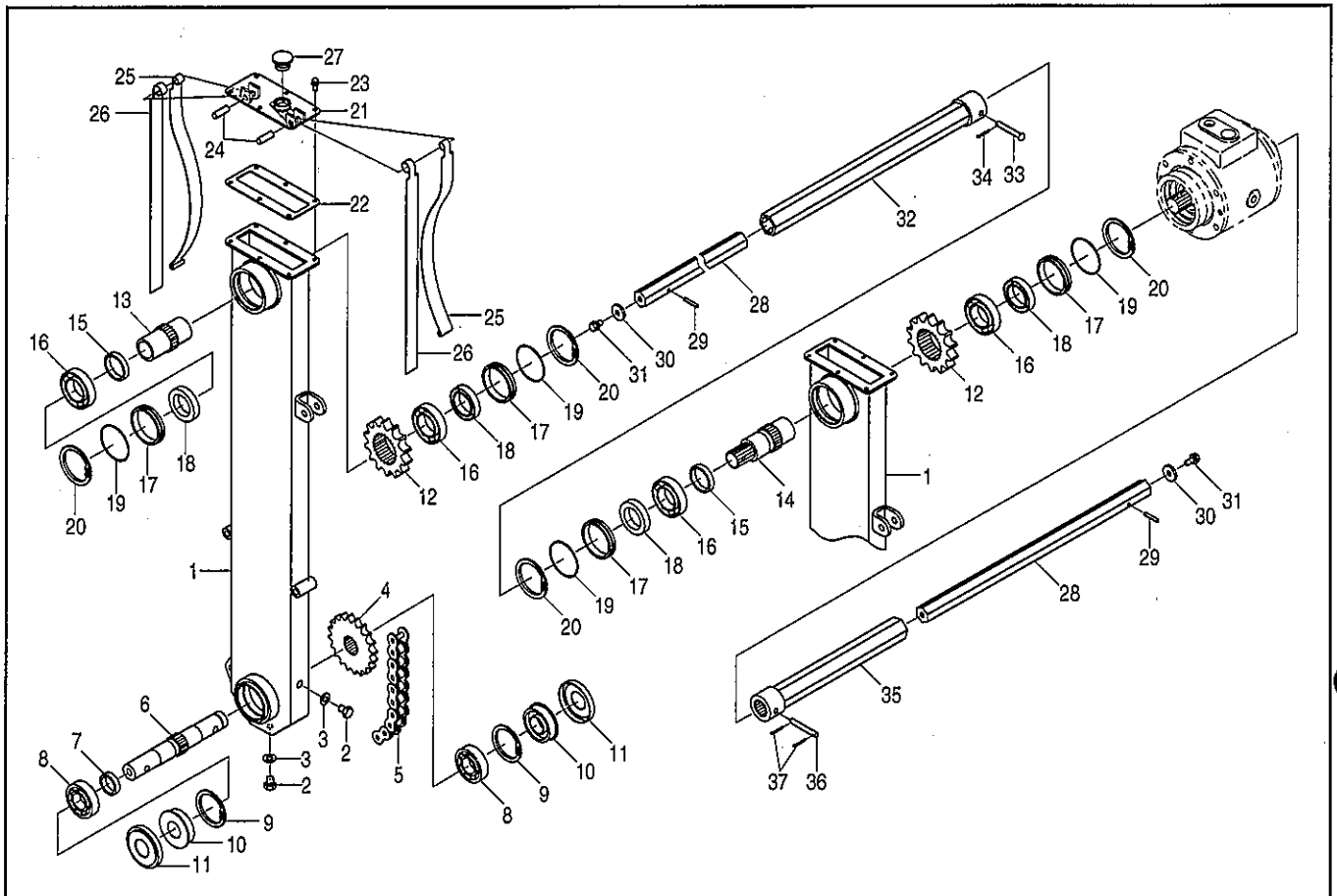
見出番号	部品コード	部品名	規格	1台分個数			実施機番	備考
31	6330146	グリップ		1				63320111900
32	5100083	スプリング		1				51040041700
33	9000001	ジュウジアナツキボルト 3P	M6×16 P1.0	1				
34	6330270	ピニオン 14T	(6330646 ベベルニオキット)	1				6332310200
35	6330279	フロントチェンケース		1				6332310301
36	9660010	シールワッシャ	M10 WF	1				
37	9021189	コガタボルト	M10×16 P1.25 7T	1				
38	9440175	ローラチェン	OCM60 30L	1				
39	9380218	ベアリング	6206	1				
40	9371030	ストップリング	S30	1				
41	9650035	ボアプラグ	RCA 6210	1				
42	6330280	スプロケット 16T		2				6332310400
43	6330281	カラー 35.7×42.7×64		1				6332310500
44	9380271	ベアリング	6007	1				
45	9372062	ストップリング	H62	1				
46	9363075	Oリング	S75	1				
47	9020904	コガタボルト	M10×25 P1.5 7T	4				
48	9210010	Sワッシャ	M10	4				
49	6330282	PICシャフト		1				6332310601
50	9380218	ベアリング	6206	1				
51	9371030	ストップリング	S30	1				
52	9650035	ボアプラグ	RCA 6210	1				
53	6330283	カラー 35.7×42.7×11.3		1				6332310700
54	9380271	ベアリング	6007	1				
55	9372062	ストップリング	H62	2				
56	9371035	ストップリング	S35	1				
57	9350278	オイルシール	TC 35 62 12	1				
58	6330284	フタ		1				6332310800
59	6330109	パッキン		1				63320120900
60	9010054	ボルト	M6×15 P1.0	6				



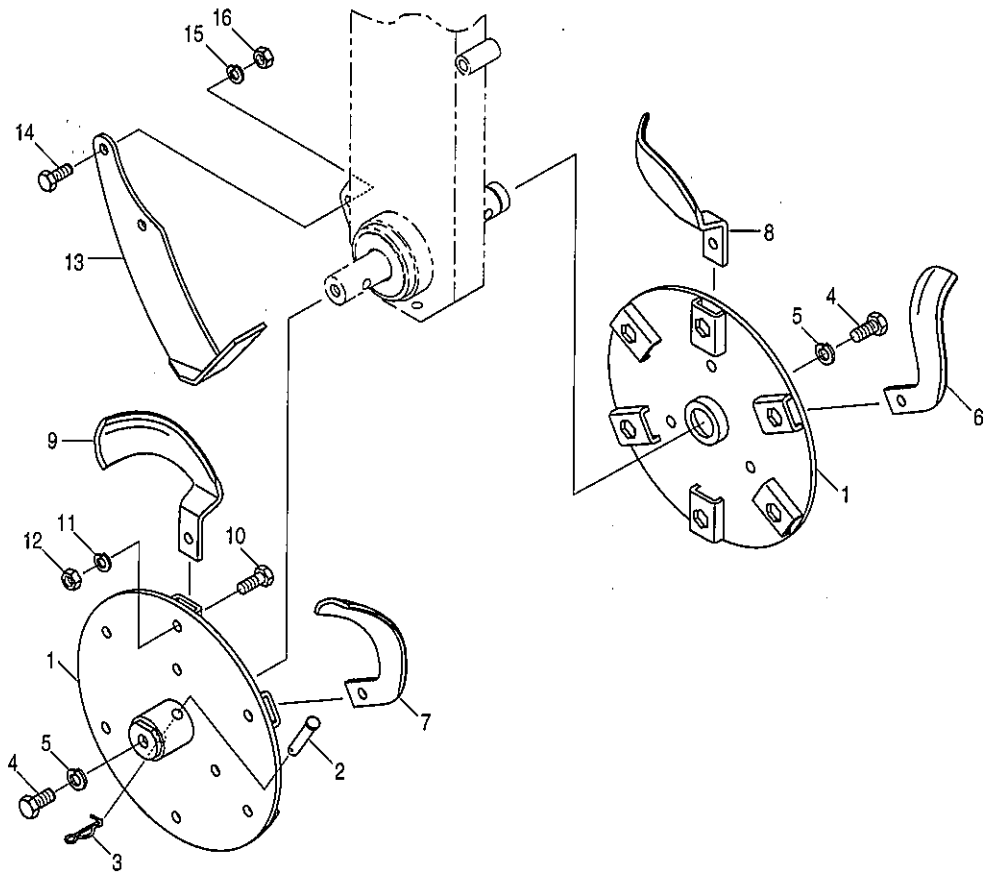
見出 番号	部品コード	部 品 名	規 格	1 台 分 個 数			実施機番	備 考
61	9210006	Sワッシャ	M6	6				



見出番号	部品コード	部品名	規格	1台分個数			実施機番	備考
1	6330223	チェンケース		3				63332320101
2	9021192	コガタボルト	M10×12 P1.25 7T	6				
3	9660010	シールワッシャ	M10 WF	6				
4	6330104	スプロケット 20T		3				63320120400
5	9440170	ローラチェン	EK50SH 124L	3				
6	6330224	スプロケットシャフト		3				63332321202
7	6330108	カラー	φ30.1×φ38.1×9.2	3				63320120800
8	9380218	ベアリング	6206	6				
9	9372062	ストップリング	H62	6				
10	6330114	オイルシール 306217		6				
11	6330115	シャジクボスカバー		6				
12	6330103	スプロケット 14T		3				63320120300
13	6330105	スプロケットスリーブ		2				63320120500
14	6330226	スプロケットシャフト ウエ		1				63332321401
15	6330107	カラー	φ41.2×φ48.6×9.2	3				63320120700
16	9380209	ベアリング	6008	6				
17	6330119	オイルシールカラー		6				63320121600
18	9350245	オイルシール	TC 40 60 12	6				
19	9363065	Oリング	S65	6				
20	9372068	ストップリング	H68	6				
21	6330227	フタ		3				63332320200
22	6330109	パッキン		3				63320120900
23	9000012	ジュウジアナツキボルト 2P	M6×16 P1.0	18				
24	6330228	ピン		6				63332321000
25	6330229	テンシヨナ		6				63332321101
26	6330230	テンシヨナプレート		6				63332321300
27	4800012	φ20 オイルセン		3				48022011301
28	6330231	ロッカクシャフト		2				63332320300
29	9320530	スプリングピン	φ5×30	2				
30	7891438	ザガネ	9×28×4.5	2				78980010600



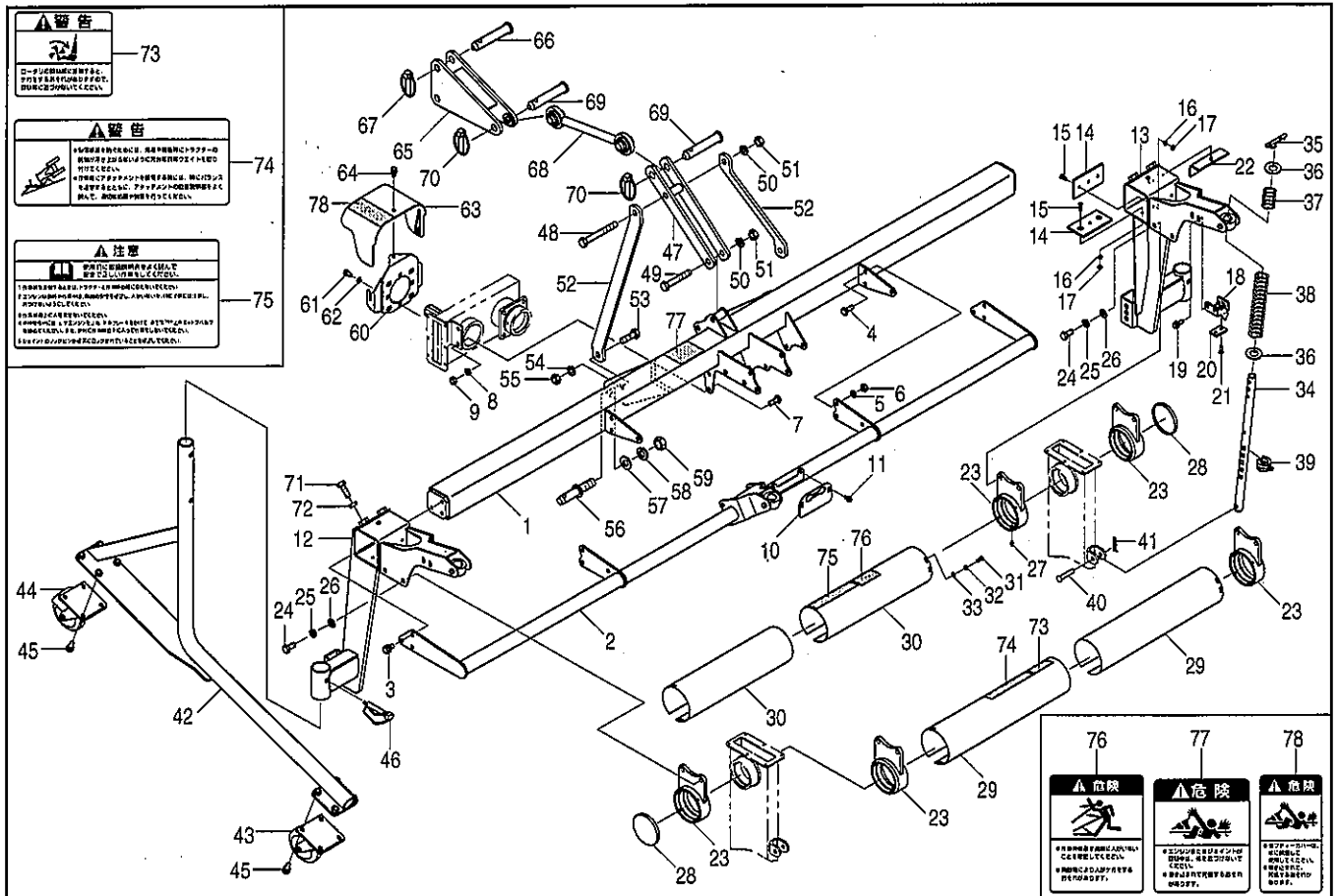
見出番号	部品コード	部品名	規格	1台分個数			実施機番	備考
31	9020946	コガタボルト 2P	M8×16 P1.25 7T	2				
32	6330232	ロッカクパイプ L		1				63332320500
33	9500106	テーラピン	φ8×55	1				
34	9300034	ワリピン	φ3×20	1				
35	6330233	ロッカクパイプ R		1				63332320600
36	6330122	ピン		1				63330110200
37	9300034	ワリピン	φ3×20	2				



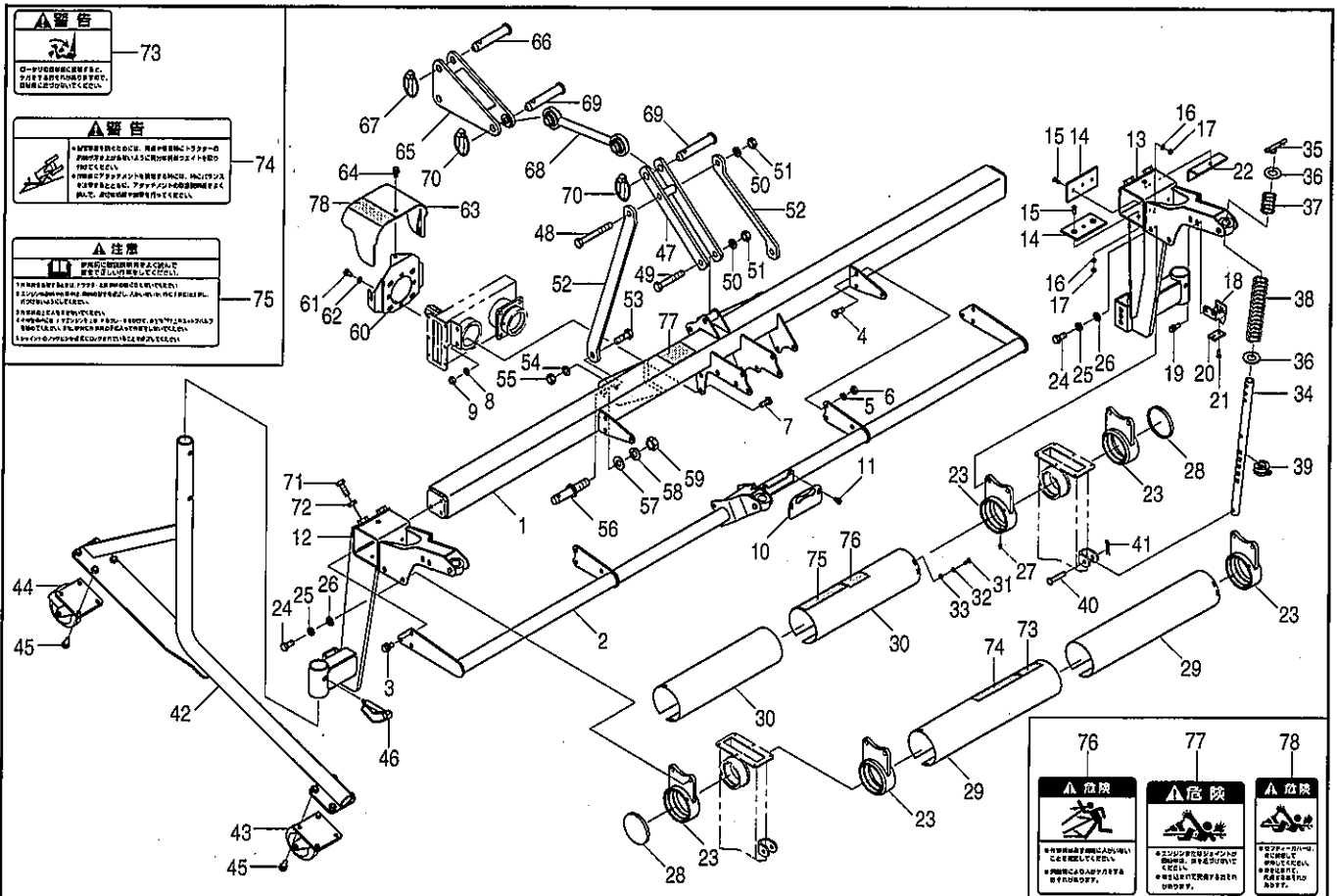
見出番号	部品コード	部品名	規格	1台分個数			実施機番	備考
1	6330234	ツチアゲツメジク		6				63332330100
2	6330235	シャジクピン		6				63332330200
3	9480060	Rピン (ヌケドメツキ)	φ 10	6				
4	9011657	ボルト	M12×25 P1.25 8T	6				
5	9210012	Sワッシャ	M12	6				
6	60412	バイドツメ M24L		9				0M240000L00
7	60411	バイドツメ M24R		9				0M240000R00
8	60422	ヘンシンバイドツメ M24SL		9				0M240000SL00
9	60421	ヘンシンバイドツメ M24SR		9				0M240000SR00
10	9011606	ボルト	M10×25 P1.25 8T	36				
10	0050001	ツメボルト ASSY	M10×25 P1.25 8T	36				
11	9210010	Sワッシャ	M10	36				
12	9140011	ナット	M10 P1.25 6T	36				
13	6330236	ザンコウトウ		3				63332330400
14	9021190	コガタボルト	M10×20 P1.25 7T	6				
15	9210010	Sワッシャ	M10	6				
16	9140710	コガタナット	M10 P1.25	6				

5. フレーム部

CF323



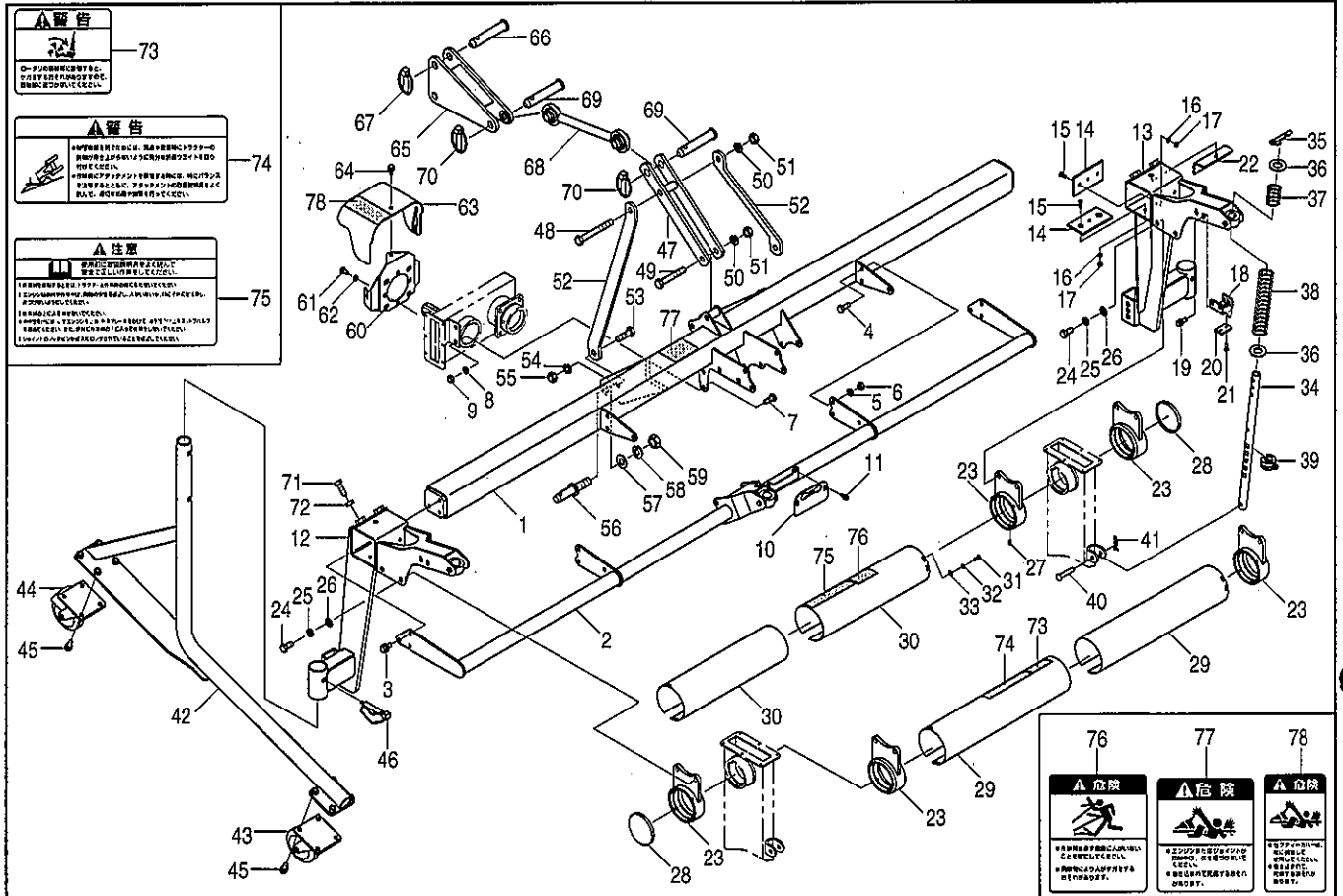
見出番号	部品コード	部品名	規格	1台分個数			実施機番	備考
1	6330373	メインフレーム (ラベル)		1				63332341600
2	6330240	スライドフレーム		1				63332340202
3	9021199	コガタボルト 2P	M10×20 P1.25 7T	6				
4	9021191	コガタボルト	M10×25 P1.25 7T	10				
5	9210010	Sワッシャ	M10	10				
6	9140710	コガタナット	M10 P1.25	10				
7	9021191	コガタボルト	M10×25 P1.25 7T	2				
8	9210010	Sワッシャ	M10	2				
9	9140710	コガタナット	M10 P1.25	2				
10	6330241	レバーガイド		1				63332340300
11	9000001	ジュウジアナツキボルト 3P	M6×16 P1.0	2				
12	6330242	チェンケースホルダ L		1				63332340402
13	6330243	チェンケースホルダ R		1				63332340502
14	6330244	スライドプレート F		4				63332340600
15	9070555	サラコネジ (+)	M6×16 P1.0	8				
16	9210006	Sワッシャ	M6	8				
17	9140504	ナット	M6 P1.0	8				
18	6330245	スライドサポート		2				63332340701
19	9020936	コガタボルト 3P	M8×25 P1.25 7T	8				
20	6330246	スライドプレート		2				63332340800
21	9070555	サラコネジ (+)	M6×16 P1.0	4				
22	6330247	ロックプレート		2				63332340900
23	6330248	チェンケースメタル		5				63332341001
24	9010656	ボルト	M12×20 P1.5	10				
25	9210012	Sワッシャ	M12	10				
26	9240112	ザガネ	M12	10				
27	9330003	グリスニップル	A-MT6 P1.0	6				
28	9650034	ボアプラグ (ツバナシ)	RCA 90×8	2				
29	6330371	シャフトカバー L (ラベル)		2				63332341400
30	6330372	シャフトカバー R (ラベル)		2				63332341500



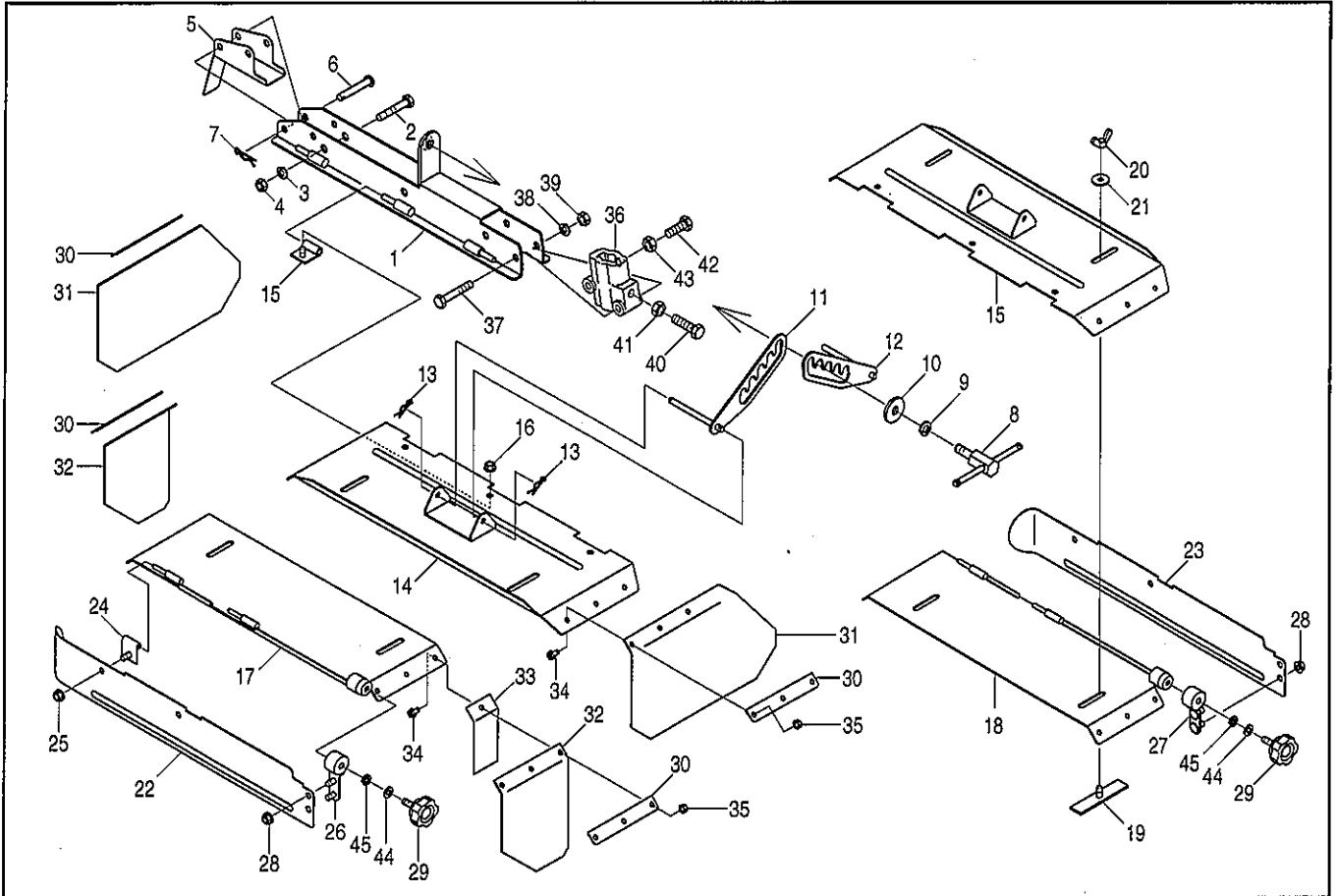
見出番号	部品コード	部品名	規格	1台分個数			実施機番	備考
31	9010054	ボルト	M6×16 P1.0	8				
32	9210006	Sワッシャ	M6	8				
33	9240106	ザガネ	M6	8				
34	6330251	コンプレッションロッド		3				63332341300
35	2480020	ロットセットピン		3				24804019020
36	9240122	ザガネ	M22 φ23.5×φ44×3.2	6				
37	4700047	コンプレッションスプリング 1		3				47052242000
38	4200052	スプリング		3				42003004000
39	5370031	ワンタッチホルダ ASSY		3				53710042900
40	9500153	テーラピン	φ10×50	3				
41	9480010	Rピン	φ10	3				
42	7660041	キャストスタンド		2				76600040700
43	0090005	キャスト	WJ-100-P	2				
44	0090006	キャスト	WJ-100S-P ブレーキツキ	2				
45	9020162	コガタボルト 2P	M10×20 P1.5	16				
46	4800781	ロックピン 12	φ12	2				48020944200
47	8050861	トップマスト		1				80579050100
48	9010272	ボルト	M14×100 P2.0	1				
49	9010269	ボルト	M14×85 P2.0	1				
50	9210014	Sワッシャ	M14	2				
51	9140517	ナット	M14 P2.0	2				
52	8050079	マストステー H		2				80506051700
53	9010261	ボルト	M14×45 P2.0	2				
54	9210014	Sワッシャ	M14	2				
55	9140517	ナット	M14 P2.0	2				
56	2210058	ヒッチピン		2				22104022030
57	9240120	ザガネ	M20	2				
58	9210020	Sワッシャ	M20	2				
59	9140526	ナット	M20 P2.5	2				
60	8060174	カバーブラケット		1				80652130112

5. フレーム部

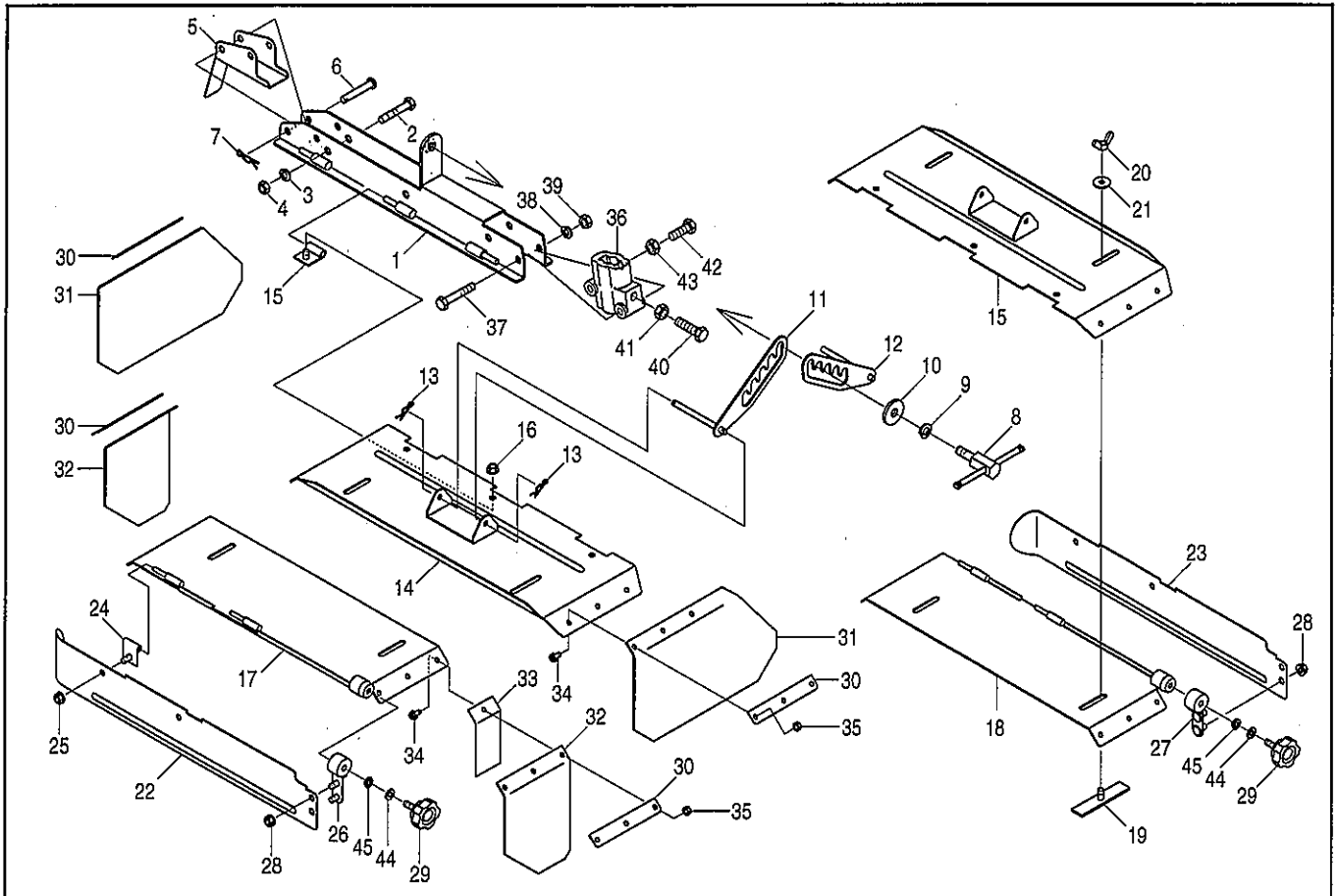
CF323



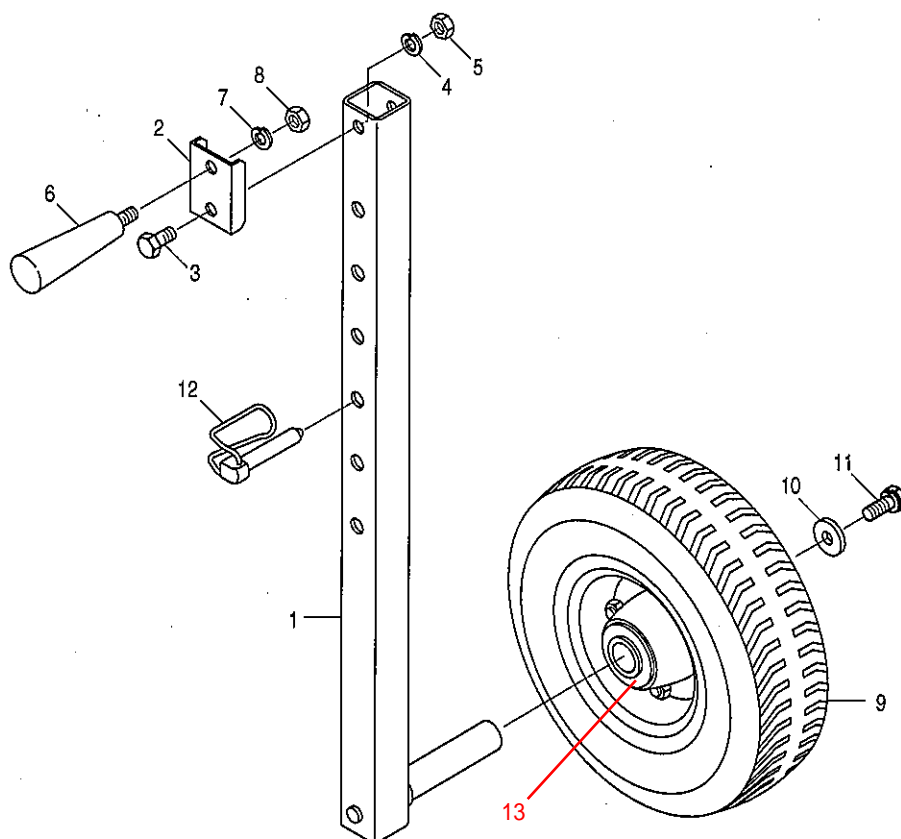
見出番号	部品コード	部品名	規格	1台分個数			実施機番	備考
61	9021189	コガタボルト	M10×16 P1.25 7T	4				
62	9210010	Sワッシャ	M10	4				
63	8060185	セーフティカバー (ラベル)		1				80652130400
64	9020932	コガタボルト 3P	M8×16 P1.25 7T	1				
65	8050863	トップリンクサポート		1				80579050301
66	2590079	トップリンクピン	φ 19	2				25904020030
67	9510151	ガンマピン	φ 10×50L	2				
68	8050864	トップリンク		1				80579050400
69	2590079	トップリンクピン	φ 19	2				25904020030
70	9510151	ガンマピン	φ 10×50L	2				
71	9011760	ボルト	M12×35 ゼンネジ P1.5 8T	4				
72	9140014	ナット	M12 P1.5 6T	4				
73	9992074	ケイコク (ロータリ)		1				99905211001
74	9992086	ケイコク (テントウ)		1				99905216000
75	9992087	チュウイ (トリアツカイ)		1				99905217000
76	9992090	キケン (ヒサンプツ)		1				99905220000
77	9992127	キケン (ジョイント)		1				99905244000
78	9992126	キケン (ジョイント)		1				99905243000



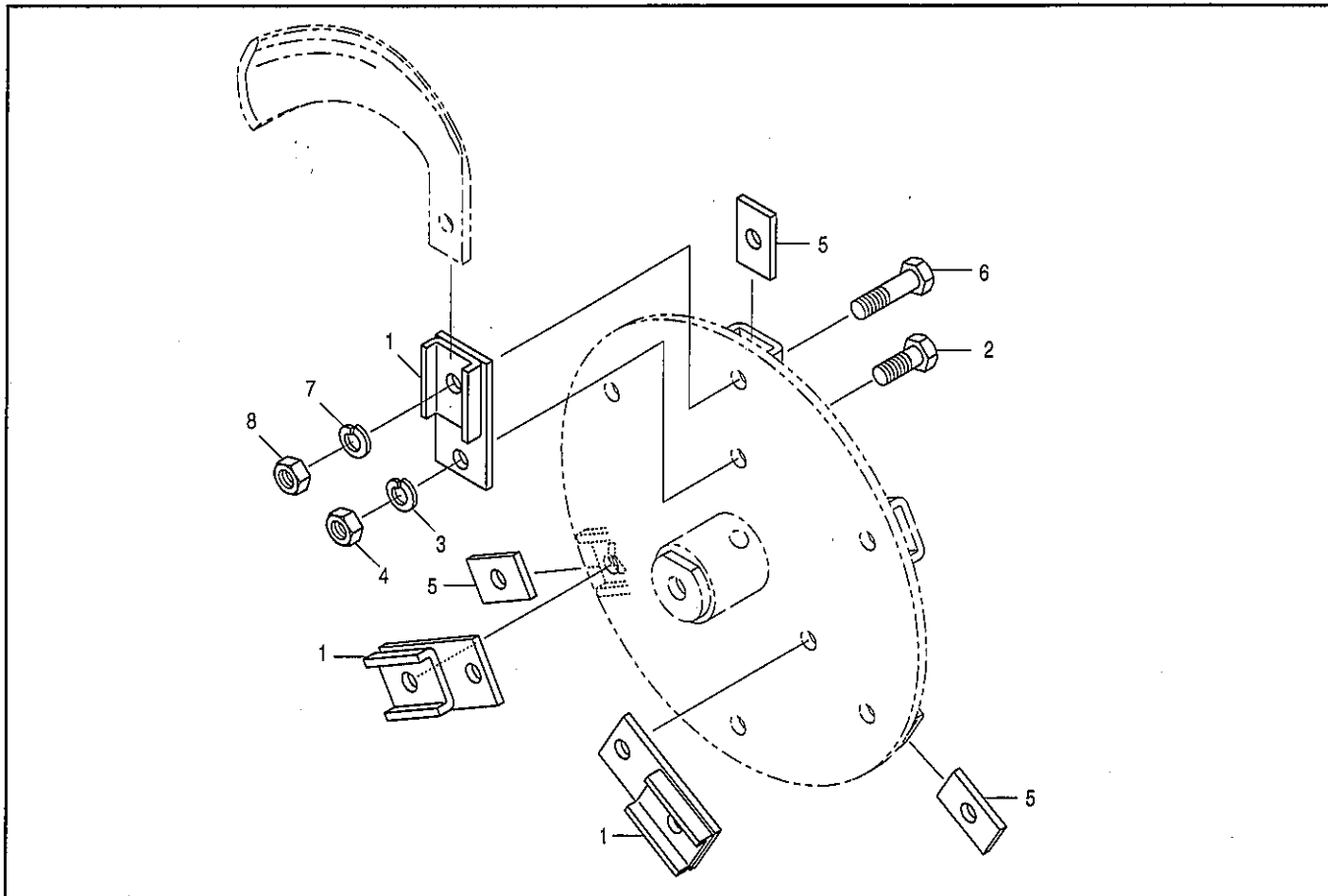
見出番号	部品コード	部 品 名	規 格	1 台 分 個 数			実施機番	備 考
1	6330253	ロータリフレーム		3				63332350101
2	9021198	コガタボルト	M10×60 P1.25 7T	6				
3	9210010	Sワッシャ	M10	6				
4	9140710	コガタナット	M10 P1.25	6				
5	6330254	フロントカバー		3				63332350401
6	9500155	テーラピン	φ10×60	6				
7	9480010	Rピン	φ10	6				
8	6430106	ギヤングハンドル		3				64341041701
9	9210012	Sワッシャ	M12	3				
10	7840025	ザガネ	φ13×φ40×4.5	3				78410020400
11	6330255	カバーアジャストロッド L		3				63332350200
12	6330256	カバーアジャストロッド R		3				63332350300
13	9480008	Rピン	φ8	12				
14	6330257	ロータリカバー		6				63332350502
15	6330258	チョウツガイ 8		18				63332352101
16	9140732	コガタフランジナット	M8 P1.25	18				
17	6330259	エンチョウカバー L		3				63332350802
18	6330260	エンチョウカバー R		3				63332350902
19	6330261	カバーステー		12				63332351000
20	9190600	チョウナット	M8 P1.25	12				
21	9240109	ザガネ	M8 オオガタマル(φ8×26×2.3)	12				
22	6330262	サイドカバー L		3				63332351100
23	6330263	サイドカバー R		3				63332351200
24	6330264	チョウツガイ		12				63332350701
25	9140732	コガタフランジナット	M8 P1.25	12				
26	6330265	チョウセツカナグ L		3				63332351402
27	6330266	チョウセツカナグ R		3				63332351502
28	9140732	コガタフランジナット	M8 P1.25	12				
29	6330267	ノブボルト	(φ45)M8×25	6				63332352200
30	6330268	オサイエタ		24				63332351600



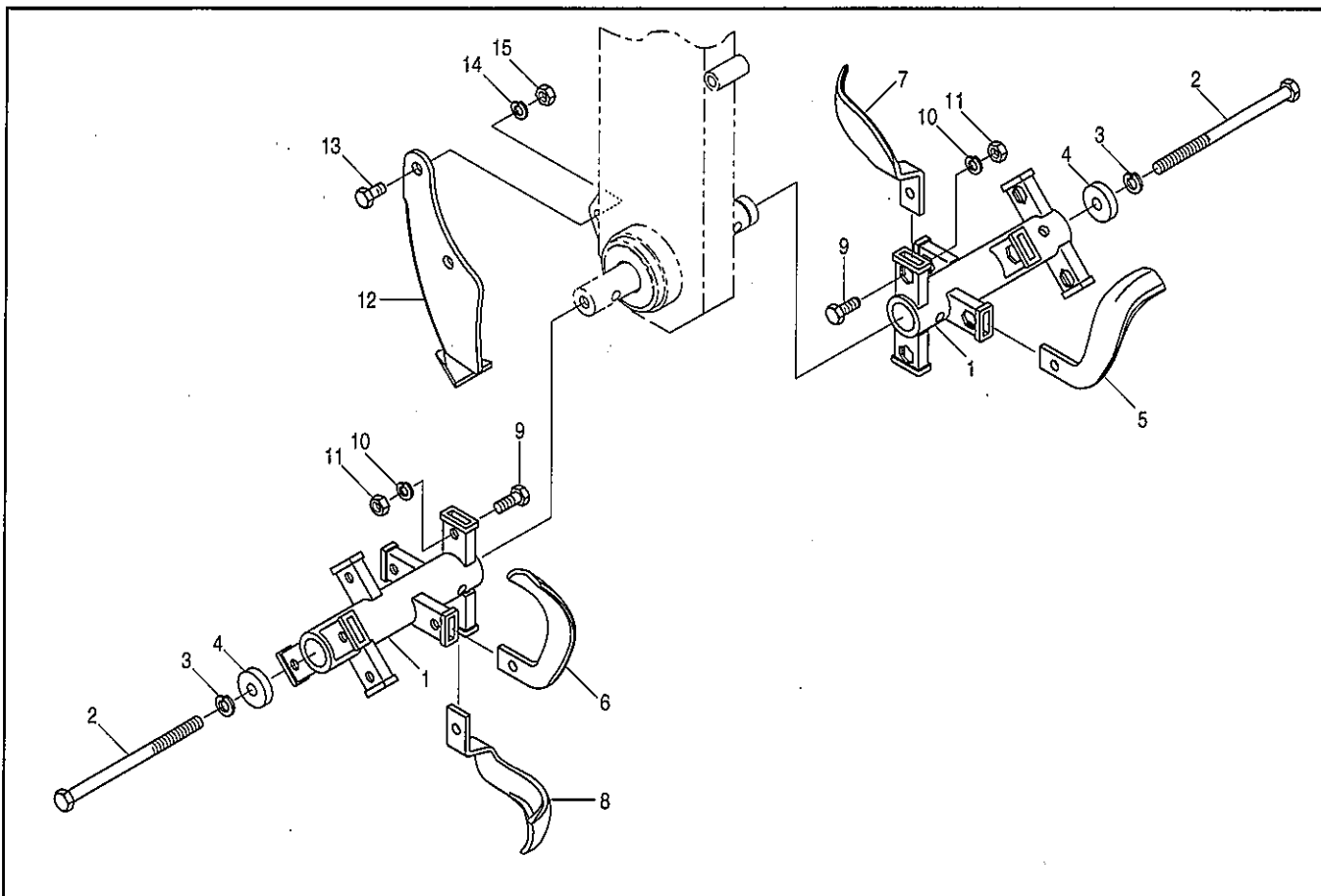
見出番号	部品コード	部品名	規格	1台分個数			実施機番	備考
31	6330269	ゴムカバー 1	13	12				63332351700
32	6330270	ゴムカバー 2	13	12				63332351800
33	6330271	ゴムカバーササエ		6				63332352000
34	9030000	フランジボルト	M6×14 P1.0	72				
35	7520202	フランジナット	M6 P1.0	72				
36	6330272	サポートカナゲ		3				63332351901
37	9021198	コガタボルト	M10×60 P1.25 7T	6				
38	9210010	Sワッシャ	M10	6				
39	9140710	コガタナット	M10 P1.25	6				
40	9011216	ボルト	M12×45 ゼンネジ P1.75 8T	3				
41	9140013	ナット	M12 P1.75 6T	3				
42	9011215	ボルト	M12×35 ゼンネジ P1.75 8T	3				
43	9140013	ナット	M12 P1.75 6T	3				
44	9240108	ザガネ	M8	6				
45	9210008	Sワッシャ	M8	6				



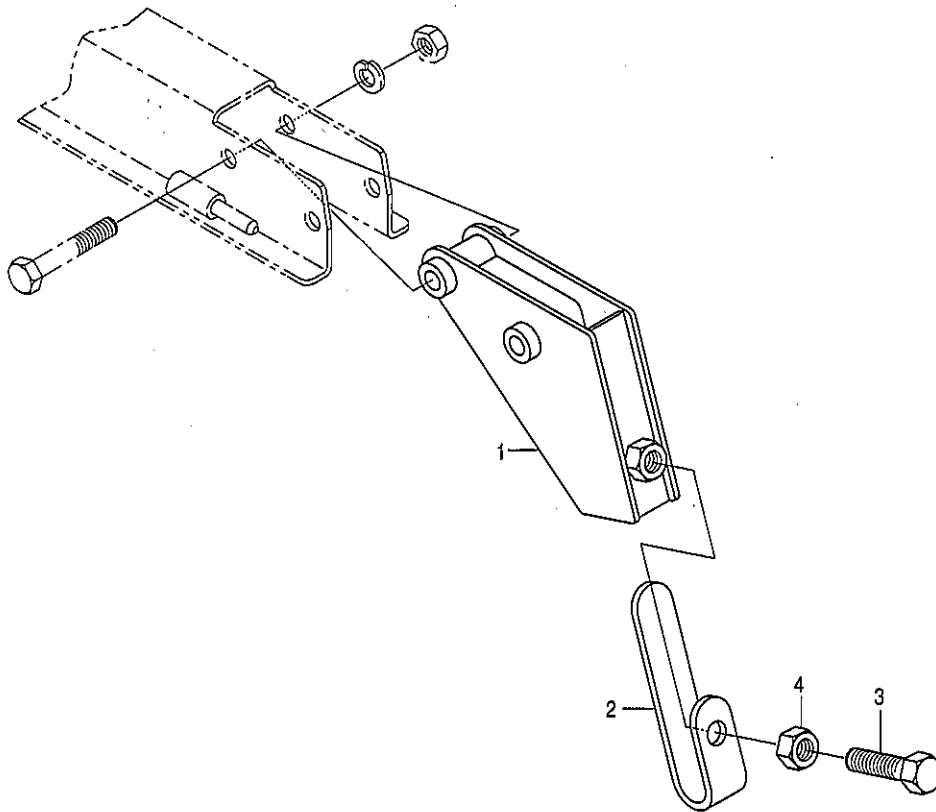
見出 番号	部品コード	部 品 名	規 格	1 台 分 個 数				実施機番	備 考
1	6330273	ホイールアーム		2					63332360100
2	6330274	アームストッパ		2					63332360201
3	9021190	コガタボルト	M10×20 P1.25 7T	2					
4	9210010	Sワッシャ	M10	2					
5	9140710	コガタナット	M10 P1.25	2					
6	7890290	グリップ	ST M10×23	2					78920054600
7	9210010	Sワッシャ	M10	2					
8	9140705	コガタナット	M10 P1.5	2					
9	6310146	ゴムシャリンセット (タイヤベアリング含む)	3.50-5	2					63100000000
10	7890037	ザガネ	φ11×φ30×4.5	2					78920011300
11	9021199	コガタボルト 2P	M10×20 P1.25 7T	2					
12	4800781	ロックピン 12	φ12	2					48020944200
13	6315000	タイヤベアリング		4					



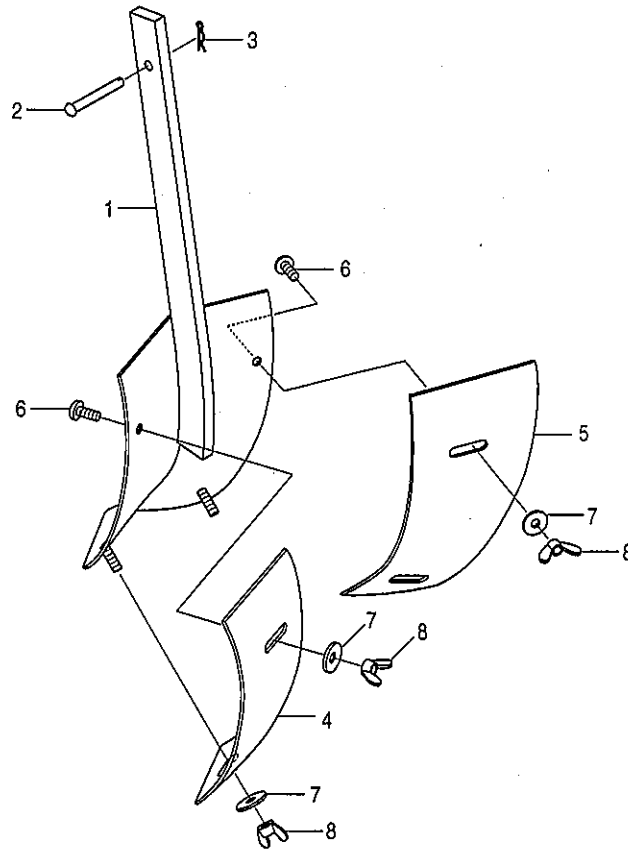
見出番号	部品コード	部 品 名	規 格	1 台 分 個 数				実施機番	備 考
1	6330364	プレート 1		18					63332370300
2	7520259	ボルト	M10×25 P1.25 8T	18					
3	9210010	Sワッシャ	M10	18					
4	9140011	ナット	M10 P1.25 6T	18					63332370400
5	6330365	プレート 2		18					
6	9011610	ボルト	M10×40 P1.25 8T	18					
7	9210010	Sワッシャ	M10	18					63332370200
8	9140011	ナット	M10 P1.25 6T	18					
1~8	6330363	エンチョウキット		3					
1~8	6330362	エンチョウセット		1					63332370100



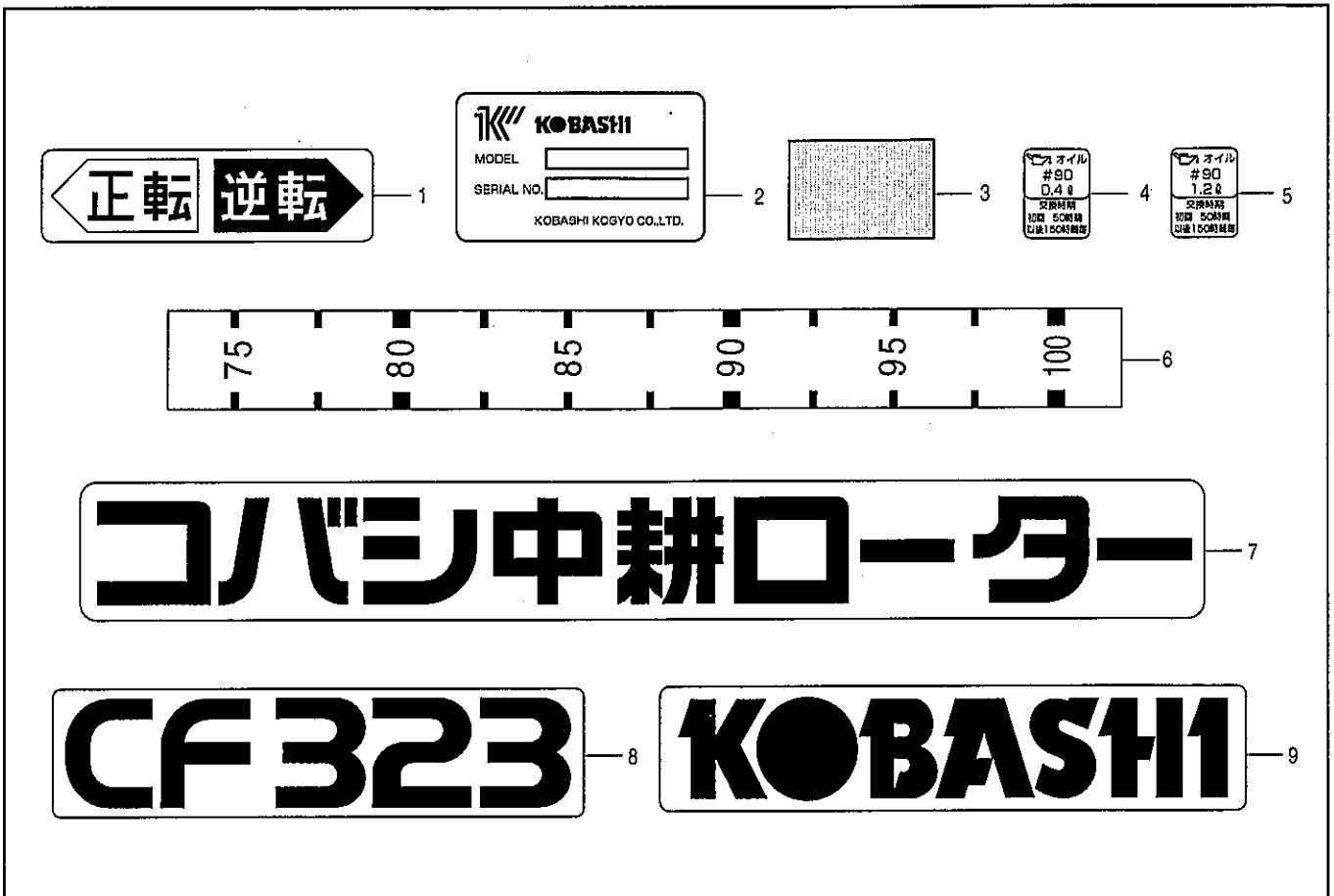
見出番号	部品コード	部 品 名	規 格	1 台 分 個 数				実施機番	備 考
1	6330351	ウメモドシツメジク COMP		6				63332371300	
2	9011684	ボルト	M12×180 P1.25 8T	6					
3	9210012	Sワッシャ	M12	6					
4	6330328	ザガネ 12.5×38×9		6				63332330300	
5	60412	バイドツメ M24L		21				0M240000L00	
6	60411	バイドツメ M24R		21				0M240000R00	
7	60422	ヘンシンバイドツメ M24SL		3				0M240000SL00	
8	60421	ヘンシンバイドツメ M24SR		3				0M240000SR00	
9	7520259	ボルト	M10×25 P1.25 8T	48					
9	0050001	ツメボルト ASSY	M10×25 P1.25 8T	48					
10	9210010	Sワッシャ	M10	48					
11	9140011	ナット	M10 P1.25 6T	48					
12	6330027	ザンコウトウ		3				63320130201	
13	9021190	コガタボルト	M10×20 P1.25 7T	6					
14	9210010	Sワッシャ	M10	6					
15	9140710	コガタナット	M10 P1.25	6					
1~15	6330350	ウメモドシツメジクキット		3				63332371200	
1~15	6330349	ウメモドシツメジクセット		1				63332371100	



見出 番号	部品コード	部 品 名	規 格	1 台 分 個 数				実施機番	備 考
1	6330368	サポートカナグ		3					63332372300
2	6330369	オサエイタ		3					63332372400
3	9011753	ボルト	M12×40 ゼンネジP1.5 8T	3					
4	9140014	ナット	M12 P1.5	3					
1~4	6330367	サポートカナグキット		3					63332372200
1~4	6330366	サポートカナグセット		1					63332372100



見出番号	部品コード	部 品 名	規 格	1 台 分 個 数				実施機番	備 考
1	6330202	ハイドバンホンタイ		3					63326151100
2	9500108	テラピン	$\phi 8 \times 60$	3					
3	9480008	Rピン	$\phi 8$	3					
4	6330203	エンチョウバン L		3					63326151200
5	6330204	エンチョウバン R		3					63326151300
6	9070110	ジュウジアナツキトラスコネジ	M8×20 P1.25	6					
7	9240109	ザガネ	M8 オオガタマル($\phi 8 \times \phi 26 \times 2.3$)	12					
8	9190600	チョウナット	M8 P1.25	12					
1~8	6331024	ハイドバン ASSY		3					63326151000
1~8	6330370	ハイドバンセット		1					63332373100



見出番号	部品コード	部 品 名	規 格	1 台 分 個 数				実施機番	備 考
1	9991487	セイギャクラベル		1					99910188000
2	9990702	キバンプレート		1					99900016000
3	9990898	ハンシャテープ		4					99905085000
4	9993075	キュウユ (0.4L)		2					99910463000
5	9993155	キュウユ (1.2L)		1					99910484000
6	9993270	ウネハバラベル 75-100		2					99910508001
7	9993271	コバシチュウコウローター		1					99900441000
8	9993272	CF323		1					99909981000
9	9991015	KOBASHI (アカ)		3					99900116000

部 品 コ ー ド 索 引

部 品 コード	頁	見出 番号	部 品 コード	頁	見出 番号	部 品 コード	頁	見出 番号	部 品 コード	頁	見出 番号
60411	7	7	6330122	6	36	6330274	13	2	8050864	10	68
60411	15	6	6330139	2	2	6330277	2	28	8060174	9	60
60412	7	6	6330146	3	31	6330278	3	34	8060185	10	63
60412	15	5	6330202	17	1	6330279	3	35	9000001	3	33
60421	7	9	6330203	17	4	6330280	3	42	9000001	8	11
60421	15	8	6330204	17	5	6330281	3	43	9000012	5	23
60422	7	8	6330223	5	1	6330282	3	49	9010054	3	60
60422	15	7	6330224	5	6	6330283	3	53	9010054	9	31
0050001	7	10	6330226	5	14	6330284	3	58	9010205	2	10
0050001	15	9	6330227	5	21	6330328	15	4	9010261	9	53
0090005	9	43	6330228	5	24	6330349	15	1~15	9010269	9	49
0090006	9	44	6330229	5	25	6330350	15	1~15	9010272	9	48
0100812	1	1~11	6330230	5	26	6330351	15	1	9010656	8	24
2210058	9	56	6330231	5	28	6330362	14	1~8	9011215	12	42
2480020	9	35	6330232	6	32	6330363	14	1~8	9011216	12	40
2590079	10	66	6330233	6	35	6330364	14	1	9011606	7	10
2590079	10	69	6330234	7	1	6330365	14	5	9011610	14	6
4200052	9	38	6330235	7	2	6330366	16	1~4	9011657	7	4
4700047	9	37	6330236	7	13	6330367	16	1~4	9011684	15	2
4800012	5	27	6330240	8	2	6330368	16	1	9011753	16	3
4800781	9	46	6330241	8	10	6330369	16	2	9011760	10	71
4800781	13	12	6330242	8	12	6330370	17	1~8	9020162	9	45
5100083	3	32	6330243	8	13	6330371	8	29	9020904	2	12
5370031	9	39	6330244	8	14	6330372	8	30	9020904	3	47
6310146	13	9	6330245	8	18	6330373	8	1	9020905	2	14
6330027	15	12	6330246	8	20	6331024	17	1~8	9020932	10	64
6330083	2	8	6330247	8	22	6336204	2	6	9020936	8	19
6330085	2	5	6330248	8	23	6430106	11	8	9020946	6	31
6330086	2	17	6330251	9	34	7520202	12	35	9021189	3	37
6330087	2	21	6330253	11	1	7520259	14	2	9021189	10	61
6330088	2	20	6330254	11	5	7520259	15	9	9021190	7	14
6330089	2	7	6330255	11	11	7660041	9	42	9021190	13	3
6330090	2	3	6330256	11	12	7840025	11	10	9021190	15	13
6330093	2	25	6330257	11	14	7890037	13	10	9021191	8	4
6330094	2	26	6330258	11	15	7890290	13	6	9021191	8	7
6330097	2	1	6330259	11	17	7891438	5	30	9021192	5	2
6330098	2	23	6330260	11	18	8010005	1	1	9021198	11	2
6330099	2	11	6330261	11	19	8010016	1	11	9021198	12	37
6330101	2	22	6330262	11	22	8010400	1	10	9021199	8	3
6330103	5	12	6330263	11	23	8010403	1	2	9021199	13	11
6330104	5	4	6330264	11	24	8010405	1	4	9030000	12	34
6330105	5	13	6330265	11	26	8010407	1	9	9070110	17	6
6330107	5	15	6330266	11	27	8010446	1	7	9070555	8	15
6330108	5	7	6330267	11	29	8010458	1	3	9070555	8	21
6330109	3	59	6330268	11	30	8010459	1	6	9140011	7	12
6330109	5	22	6330269	12	31	8010474	1	5	9140011	14	4
6330114	5	10	6330270	12	32	8010475	1	8	9140011	14	8
6330115	5	11	6330271	12	33	8050079	9	52	9140011	15	11
6330116	2	16	6330272	12	36	8050861	9	47	9140013	12	41
6330119	5	17	6330273	13	1	8050863	10	65	9140013	12	43

部 品 コ ー ド 索 引

部 品 コード	頁	見出 番号	部 品 コード	頁	見出 番号	部 品 コード	頁	見出 番号	部 品 コード	頁	見出 番号
9140014	10	72	9240109	11	21	9990702	18	2			
9140014	16	4	9240109	17	7	9990898	18	3			
9140504	8	17	9240112	8	26	9991015	18	9			
9140517	9	51	9240120	9	57	9991487	18	1			
9140517	9	55	9240122	9	36	9992074	10	73			
9140526	9	59	9300014	2	24	9992086	10	74			
9140705	2	30	9300034	6	34	9992087	10	75			
9140705	13	8	9300034	6	37	9992090	10	76			
9140710	7	16	9320530	5	29	9992126	10	78			
9140710	8	6	9330003	8	27	9992127	10	77			
9140710	8	9	9350244	2	19	9993075	18	4			
9140710	11	4	9350245	5	18	9993155	18	5			
9140710	12	39	9350278	3	57	9993270	18	6			
9140710	13	5	9361014	2	27	9993271	18	7			
9140710	15	15	9363065	5	19	9993272	18	8			
9140732	11	16	9363075	3	46						
9140732	11	25	9371030	2	18						
9140732	11	28	9371030	3	40						
9190600	11	20	9371030	3	51						
9190600	17	8	9371035	3	56						
9210006	4	61	9372062	3	45						
9210006	8	16	9372062	3	55						
9210006	9	32	9372062	5	9						
9210008	12	45	9372068	5	20						
9210010	2	13	9380209	5	16						
9210010	2	15	9380218	3	39						
9210010	2	29	9380218	3	50						
9210010	3	48	9380218	5	8						
9210010	7	11	9380230	2	4						
9210010	7	15	9380271	3	44						
9210010	8	5	9380271	3	54						
9210010	8	8	9440170	5	5						
9210010	10	62	9440175	3	38						
9210010	11	3	9480008	11	13						
9210010	12	38	9480008	17	3						
9210010	13	4	9480010	9	41						
9210010	13	7	9480010	11	7						
9210010	14	3	9480060	7	3						
9210010	14	7	9500106	6	33						
9210010	15	10	9500108	17	2						
9210010	15	14	9500153	9	40						
9210012	7	5	9500155	11	6						
9210012	8	25	9510151	10	67						
9210012	11	9	9510151	10	70						
9210012	15	3	9650034	8	28						
9210014	9	50	9650035	3	41						
9210014	9	54	9650035	3	52						
9210020	9	58	9660010	3	36						
9240106	9	33	9660010	5	3						
9240108	12	44	9660012	2	9						

KOBASHI

小橋工業株式会社

〒701-0292 岡山市南区中畦684

☎ (086) 298-3112

インターネットでも弊社の情報をご覧いただけます。

<http://www.kobashikogyo.com>

■北海道営業所	〒071-1248	北海道上川郡鷹栖町8線西2号6番	☎ (0166) 49-0070
■東北営業所	〒024-0004	岩手県北上市村崎野13地割35-1	☎ (0197) 71-1160
■関東営業所	〒321-3325	栃木県芳賀郡芳賀町芳賀台47-1	☎ (028) 687-1600
■新潟営業所	〒942-0041	新潟県上越市安江477-1	☎ (025) 546-7747
■岡山営業所	〒701-0165	岡山市北区大内田727	☎ (086) 250-1833
■九州営業所	〒861-2236	熊本県上益城郡益城町広崎1586-8 2F	☎ (096) 286-0202