

小橋工業(株)のホームページ(以下、弊社サイト)においては、カタログ・取扱説明書・パーツリスト等の電子データの閲覧、ダウンロードのサービス(以下、本サービス)をご提供しております。

本サービスをご利用の際には、以下の注意事項をご確認ください。

電子データの取扱いについて

電子データの内容について

- 本サービスにおいては、弊社製品のカタログ、取扱説明書、パーツリスト等、製品に関する全ての印刷物を網羅するものではありません。
- カタログ、取扱説明書、パーツリストの内容は、製品の仕様変更などにより、予告なく変更される場合があります。その為、弊社サイト内に掲載される電子データの内容は、販売店等で配布、掲示されるカタログ、製品購入時に同梱する取扱説明書、印刷物として存在しているパーツリストの内容とは異なる場合がございます。

表記内容は、発行当時の情報であり、弊社純正部品の名称、小売単価、各営業所の名称、所在地などの情報が現在と異なる場合があります。

また、製品安全上の取り扱い、環境対応につきましては、製品販売時の法令、規制に適合するものであり、製品販売後の法令、規制の変更内容を反映していない場合があります。予めご了承ください。

著作権について

本サービス内の電子データにつきましては、弊社(小橋工業株式会社)が著作権その他知的財産権を保有します。無断で他のウェブサイトや印刷媒体に転載することや複製、翻訳等はできません。但し、お手持ちの製品ご使用の為、1部に限り印刷することができます。

保証について

弊社の製品保証、安全性の保証は製品付属の書面に基づく保証に限られており、弊社サイト内の電子データに基づく保証は提供いたしません。

お問合せについて

ご使用の製品の取り扱い及び、使用上の安全等に関するお問合せは、ご購入店にご相談頂きますよう、お願いいたします。

免責事項

弊社サイトのご利用に起因するソフトウェア、ハードウェア上の事故その他の損害等につきましても、一切の責任を負いません。

弊社サイトのご利用に際して生じたお客さまと第三者との間のトラブルにつきましては、一切責任を負いません。弊社サイトのサービスは予告なく中止、または内容や条件を変更する場合がございます。

以上

小橋工業株式会社

コバシ中耕ローター

CR 300



お 願 い

1.部品ご注文の際には型式・コード・品名・数量・機械番号をご明記ください。

2.部品は必ずコバシ純正部品をご使用願います。

3.改良のため、部品形状及び内容の一部を予告なく変更することがあります。

(市販の類似品を使用されると早期破損の原因となります。)

⚠ ご 注 意

1.パーツリストのご使用について

(1) 互換性の記号

旧←
新← } 新旧部品兼用可

旧←
新← } × 新旧部品兼用不可

旧←
新← } 矢印の方向のみに部品兼用可

(2) 実施機番の表示

新旧兼用不可部品と追加・廃止部品の実施機番を記載してあります。

また、イラスト図中に新旧の部品と実施機番を記載してあります。

2.ジョイント・オートヒッチアーム・ヒッチ・オプションの記載について

ジョイント総合版・オートヒッチアーム総合版・ヒッチ総合版・オプション総合版にて、
変更を記載してあります。

最新の情報はそちらを参照ください。

なお、トラクタ装着の性格上、作業機機種・生産年式をわたる場合もあります。

ジョイント型式・オートヒッチアーム型式・ヒッチ型式・オプション型式を確認して、ご注文ください。

(作業機本体に属するジョイントは除く)

3.補用部品の塗装色について

現行量産機種の塗装色となっております。

在庫品につきましては生産時点の量産品塗装色となっております。

4.爪の記載について

爪は統廃合などにより、最新の情報は爪価格表を参照ください。

5.本パーツリストは改良のため予告なく変更することがあります。

補修用部品の供給年限について

この製品の補修部品の供給年限(期間)は、製造打ち切り後9年といたします。

従いまして、その後のご注文につきましては、在庫限りの供給とさせていただきます。

目 次

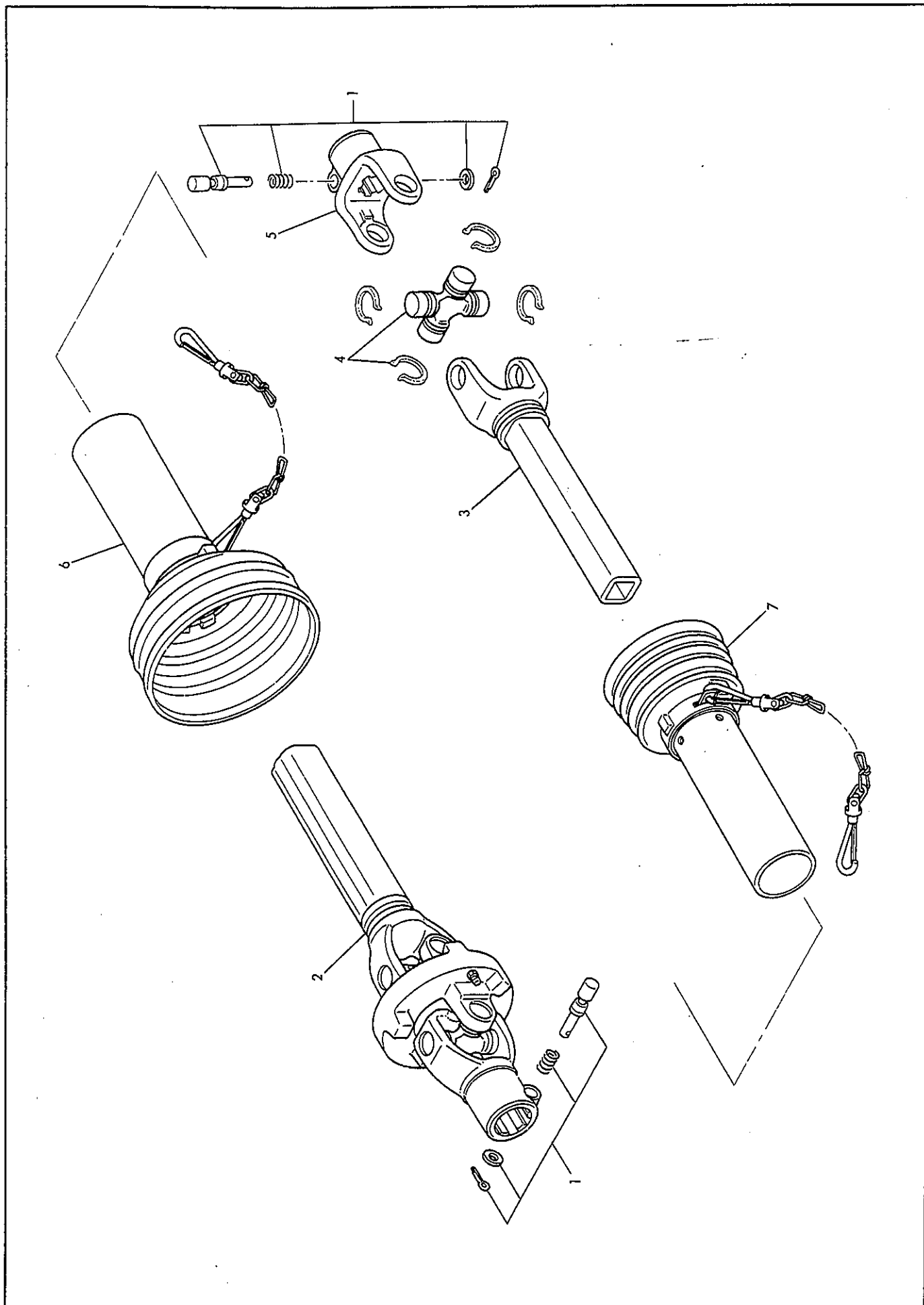
1. ユニバーサルジョイント	1
2. ギヤー駆動部	3
3. チェン駆動部	7
4. コーウン部	9
5. フレーム部	11
6. カバー部	15
7. ラベル	17

ご 注 意

1. この部品表は、コバシ純正部品が記載されております。
2. 部品注文の際は必ず、使用機体番号、部品コード、部品名称、数量を明示してください。
3. 補修部品は必ず、コバシ純正部品をご使用ください。
(市販品その他類似品を使用されますと、性能低下、早期破損の原因となります)
4. 本部品表は改良のため、予告なく変更する場合があります。

CR300

1. ユニバーサルジョイント



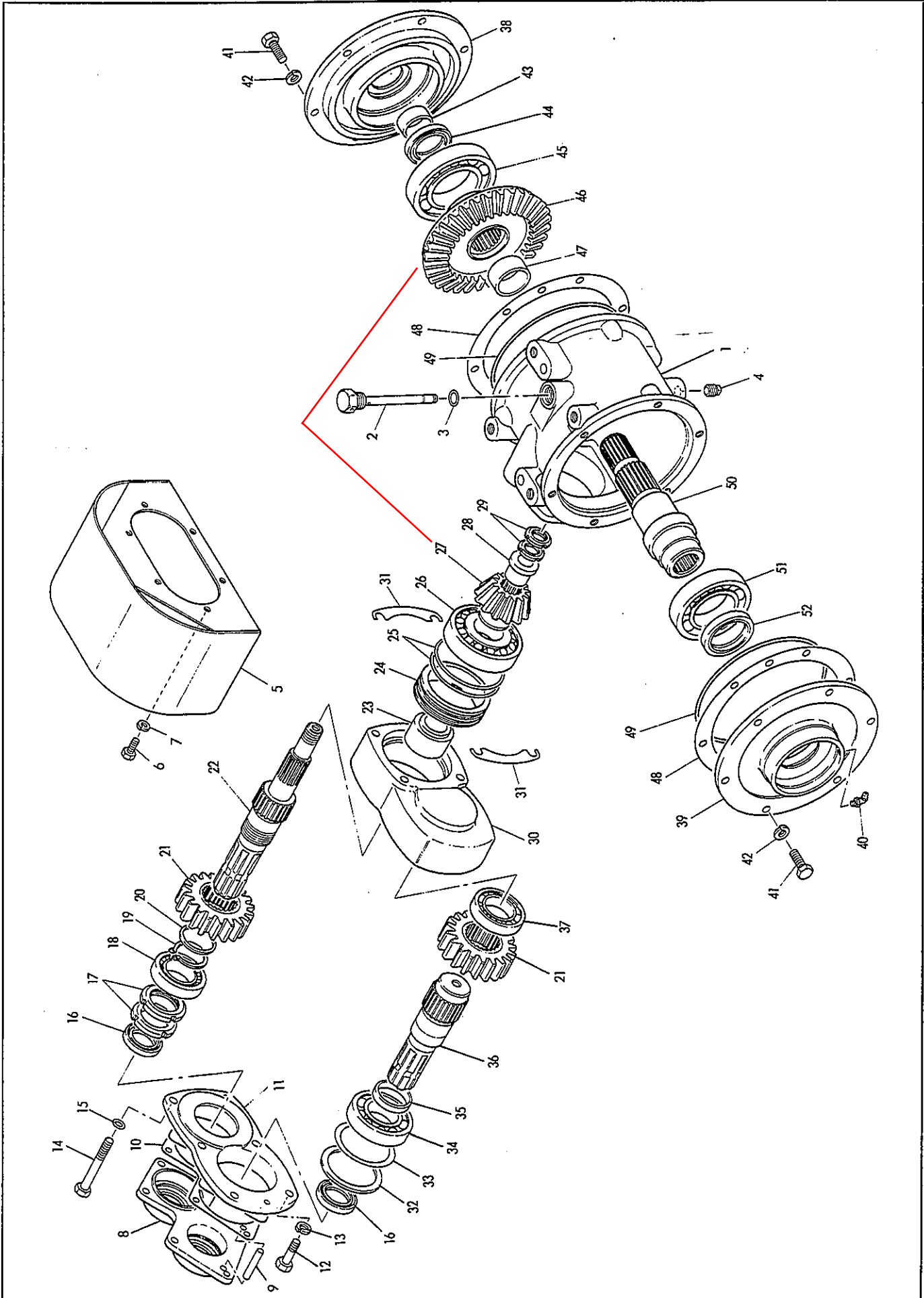
CR300

1. ユニバーサルジョイント 1/1

等級 RANK	見出番号 REFNo.	部品コード CODNo.	部 品 名		1台分個数 Qty/unit				実施機番	備 考
			PART NAME	DESCRIPTION						
	1	802-0004	ノックピン Assy		2					
	2	802-0043	アウターチューブ Assy	(365)	1					
	3	802-0024	インナーチューブ	(365)	1					
	4	802-0018	クロスピン Assy		1					
	5	802-0021	ヨーク		1					
	6	802-0155	セフティカバーソト Assy		1					
	7	802-0154	セフティカバーウチ Assy		1					
	1~7	010-0901	ジョイント Assy	KTAC67A	1					

CR300

2. ギヤー駆動部



CR300

2. ギヤ-駆動部 1/2

等級 RANK	見出番号 REFNo.	部品コード CODENo.	部 品 名		1台分個数 Qty/unit				実施機番	備 考
			PART NAME	DESCRIPTION						
	1	632-0001	ギヤ-ケース		1					63230010101
	2	620-0079	オイルゲージ		1					62020112700
	3	936-1016	Oリング	P 16	1					
	4	945-0005	ドレンプラグ	PT 3/8	1					
	5	632-0046	セーフティカバー		1					63230043000
	6	901-0106	ボルト	M8×20 P1.25	6					
	7	921-0008	Sワッシャ	M8	6					
	8	620-0056	フロントカバー		1					62020110400
	9	943-0002	ヘイコウピン	∅8×45	1					
	10	620-0078	フロントカバーパッキン		1					62020112600
	11	620-0054	フロントハウジング		1					62020110301
	12	901-0159	ボルト	M10×35 P1.5	2					
	13	921-0010	Sワッシャ	M10	2					
	14	901-1168	ボルト	M10×80 P1.5 8T	4					
	15	966-0010	シールワッシャ	M10	4					
	16	935-0209	オイルシール	TC35508	2					
	17	939-0108	キクナット	AN08	2					
	18	938-0021	ベアリング	32008	1					
	19	937-1040	ストップリング	S40	1					
	20	620-0068	カラー	∅41.6×∅48.6×3	1					62020111700
	21	620-0066	チェンジギヤ- 19		2					62020111300
	22	620-0062	ピニオンシャフト		1					62020110701
	23	620-0069	カラー		1					62020111800
	24	620-0070	スリーブ		1					62020111901
	25	936-2085	Oリング	G85	2					
	26	938-0096	ベアリング	30308	1					
	27	311-0006	ピニオン 13		1					31101004010
	28	620-0004	ディスタンスブッシュ		1					62020010300
	29	939-0104	キクナット	AN04	2					
	30	620-0052	フロントケース		1					62020110201
	31	012-0063	シム	(0.1)						32201009000
		012-0064	シム	(0.2)						
		012-0065	シム	(0.5)						

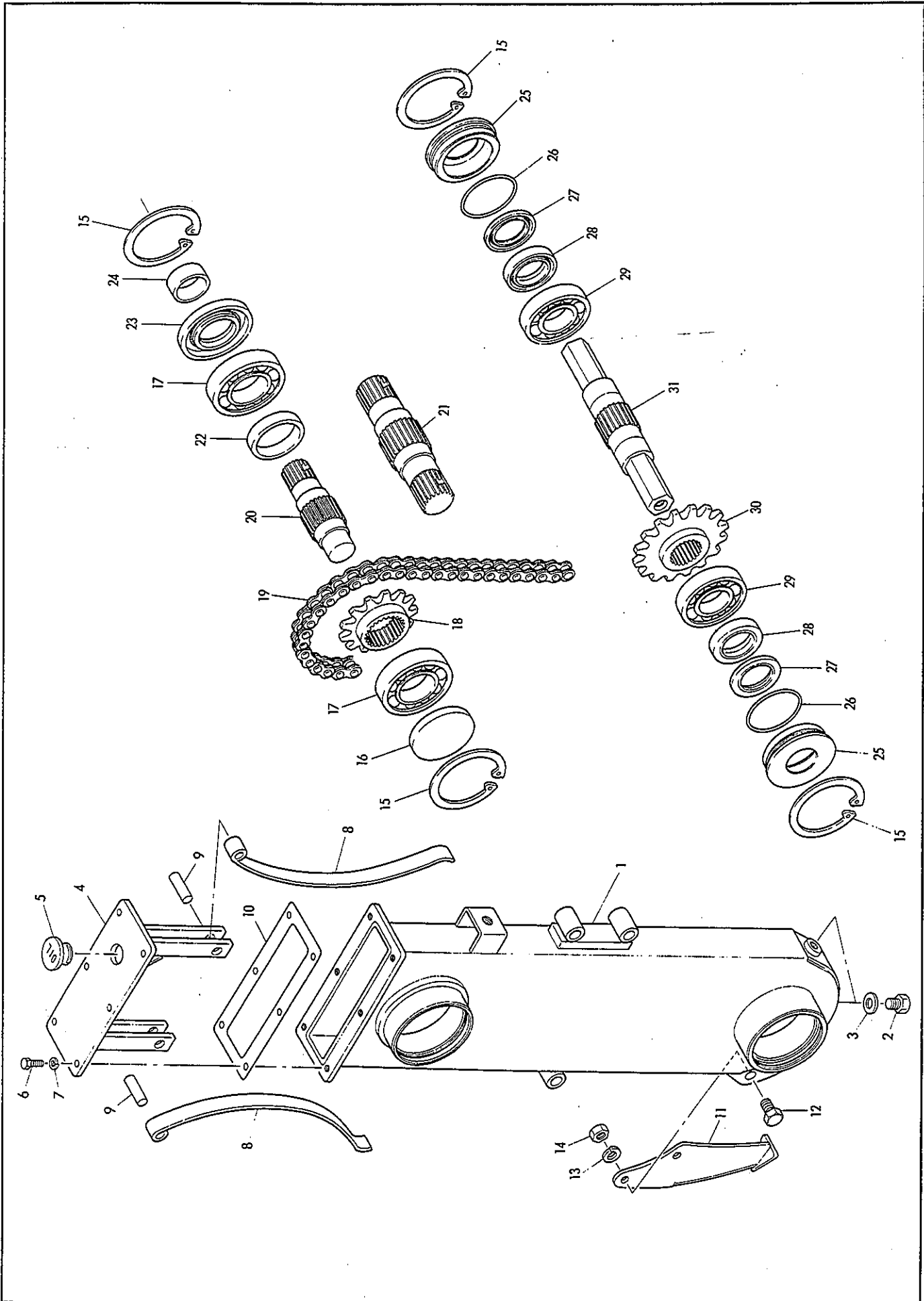
CR300

2. ギヤー駆動部 2/2

等級 RANK	見出番号 REFNo.	部品コード CODENo.	部 品 名		1台分個数 Qty/unit				実施機番	備 考
			PART NAME	DESCRIPTION						
	32	620-0067	カラー	∅65×∅79×3.2	1					62020111400
	33	012-0033	シム	∅65×∅79.5 (0.1)						
		012-0034	シム	∅65×∅79.5 (0.2)						
		012-0035	シム	∅65×∅79.5 (0.3)						
		012-0036	シム	∅65×∅79.5 (0.5)						
		012-0037	シム	∅65×∅79.5 (1.0)						
	34	938-0226	ベアリング	6208	1					
	35	924-1001	カラー	∅41.6×∅48.6×8.8	1					62020111500
	36	620-0061	シャフト		1					62020110601
	37	938-0209	ベアリング	6008	1					
	38	632-0002	ベアリングハウジング R		1					63230010200
	39	632-0004	ベアリングハウジング L		1					63230010300
	40	933-0006	グリスニップル B	M6 P1.0	1					
	41	901-0158	ボルト	M10×30 P1.5	12					
	42	921-0010	Sワッシャ	M10	12					
	43	632-0007	S Iスリーブ	354017	1					63230010500
	44	935-0213	オイルシール	TC40588	1					
	45	938-0235	ベアリング	6212	1					
	46	311-0007	ベベル 35		1					31101005010
	47	376-0012	チェンジギヤ-カラー	∅40×∅48.6×21.8	1					37601006011
	48	012-0109	フレームパイプシム	(0.1)						62020112200
		012-0110	フレームパイプシム	(0.2)						
		012-0111	フレームパイプシム	(0.5)						
	49	936-4175	Oリング	V175	2					
	50	632-0006	ベベルシャフト		1					63230010401
	51	938-0234	ベアリング	6211	1					
	52	935-0234	オイルシール	TC50689	1					
	27,46	5000030	ベベルピニオンキット							

CR300

3. チェン駆動部



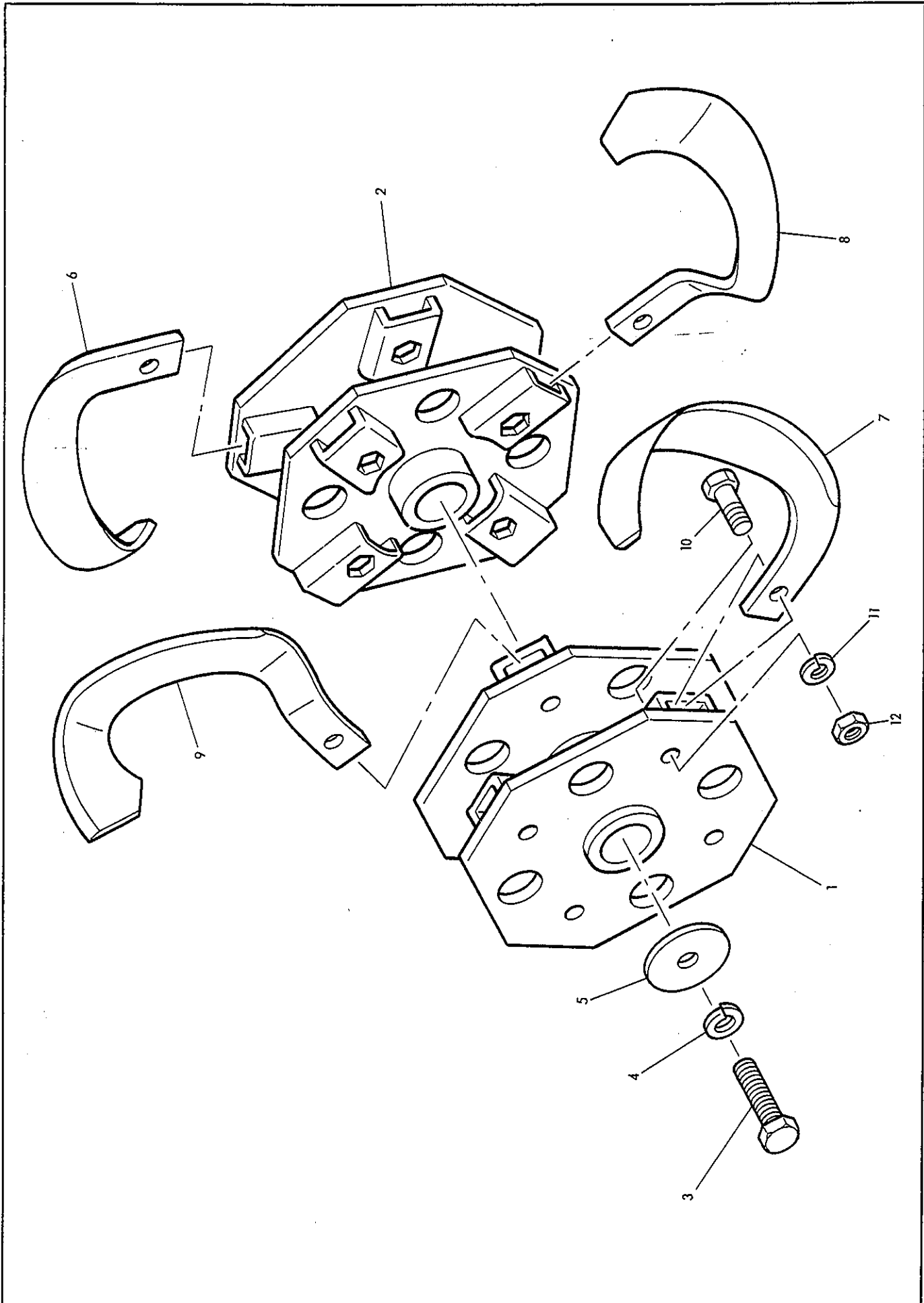
CR300

3. チェン駆動部 1/1

等級 RANK	見出番号 REFNo.	部品コード CODENo.	部 品 名		1台分個数 Qty/unit					実施機番	備 考	
			PART NAME	DESCRIPTION								
	1	632-0009	チェンケース		3							63230020101
	2	901-0152	ボルト	M10×10 P1.5	6							
	3	966-0010	シールワッシャ	M10	6							
	4	632-0010	テンショナーカバー		3							63230020201
	5	480-0012	オイルセン	∅20	3							48022011301
	6	901-0054	ボルト	M6×15 P1.0	18							
	7	921-0006	Sワッシャ	M6	18							
	8	632-0011	チェンテンショナー		6							63230020300
	9	631-0095	テンショナーピン	∅10×34	6							63151220400
	10	632-0017	パッキン		3							63230021100
	11	632-0024	ザンコウトウ		3							63230030300
	12	901-0157	ボルト	M10×25 P1.5	6							
	13	921-0010	Sワッシャ	M10	6							
	14	914-0511	ナット	M10 P1.5	6							
	15	937-2080	ストップリング	H80	12							
	16	965-0006	メクラブタ	EZ0312AO	2							
	17	938-0226	ベアリング	6208	6							
	18	632-0014	スプロケット 13		3							63230020701
	19	944-0043	チェン	RS630 SH 64ℓ	3							
	20	632-0013	スプロケットシャフト S		2							63230020501
	21	632-0012	スプロケットシャフト C		1							63230020401
	22	632-0018	カラ	∅47×∅57×12.6	3							63230021200
	23	935-0241	オイルシール	TC408010	4							
	24	632-0007	SIスリーブ	354017	4							63230010500
	25	207-0005	シールカラ		6							20702003010
	26	936-3065	Oリング	S65	6							
	27	935-0101	オイルシール	VC35555	6							
	28	935-0211	オイルシール	TC355511	6							
	29	938-0222	ベアリング	6207	6							
	30	344-0017	スプロケット S	16	3							34402004010
	31	631-0094	フィフスシャフト		3							63151220200

CR300

4. コーウン部



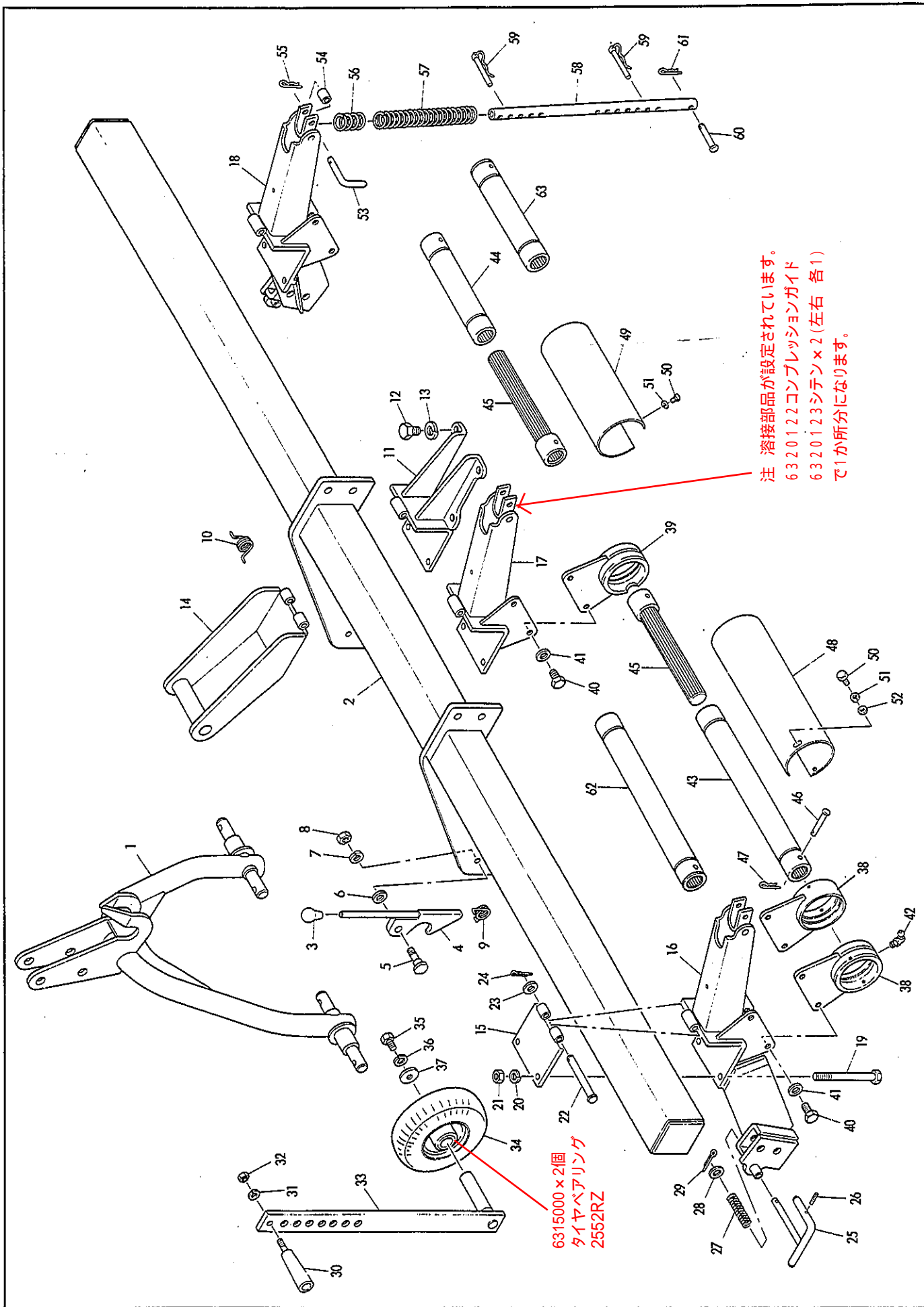
CR300

4. コーウン部 1/1

等級 RANK	見出番号 REFNo.	部品コード CODENo.	部 品 名		1台分個数 Qty/unit				実施機番	備 考
			PART NAME	DESCRIPTION						
	1	632-0022	コーウンジク L		3					63230030101
	2	632-0023	コーウンジク R		3					63230030201
	3	901-1769	ボルト	M12×65 P1.5 8T	6					
	4	921-0012	Sワッシャ	M12	6					
	5	632-0048	ザガネ	∅13×∅50×9	6					63230030400
	6	60472	バイドツメ L	X2520L	12					
	7	60471	バイドツメ R	X2520R	12					
	8	60482	ヘンシンバイドツメ L	X2520SL	12					
	9	60481	ヘンシンバイドツメ R	X2520SR	12					
	10~12	005-0002	ツメボルト Assy	M10×30 P1.25 8T	48					

CR300

5. フレーム部



CR300

5. フレーム部 1/2

等級 RANK	見出番号 REFNo.	部品コード CODENo.	部 品 名		1台分個数 Qty/unit				実施機番	備 考
			PART NAME	DESCRIPTION						
	1	522-0016	オートヒッチアーム		1					52220040502
	2	632-0025	メインフレーム COMP		1					63230040301
	3	954-0041	グリップ	φ12	2					
	4	480-0056	オートヒッチフック		2					48022042901
	5	480-0057	フックシテンボルト		2					48022043000
	6	924-0112	ザガネ	M12	2					
	7	921-0012	Sワッシャ	M12	2					
	8	914-0514	ナット	M12 P1.75	2					
	9	480-0058	オートヒッチロックバネ L		1					48022043100
	10	480-0059	オートヒッチロックバネ R		1					48022043200
	11	632-0027	ミッションザ		1					63230040501
	12	901-0258	ボルト	M14×30 P2.0	4					
	13	921-0014	Sワッシャ	M14	4					
	14	632-0026	トップマスト		1					63230040401
	15	632-0031	トップブラケット		3					63230040901
	16	632-0028	ホイルゲージサポート COMP L		1					63230040603
	17	632-0032	チェンケースブラケット COMP		1					63230041001
	18	632-0029	ホイルゲージサポート COMP R		1					63230040703
	19	901-1225	ボルト	M12×125 P1.25 8T	8					
	20	921-0012	Sワッシャ	M12	8					
	21	914-0012	ナット	M12 P1.25 6T	8					
	22	141-0074	ヒンジピン		4					14104029000
	23	924-0012	ザガネ	M12	4					
	24	930-0034	ワリピン	φ3×20	4					
	25	541-0019	ホイルピン		2					54130040701
	26	932-0630	スプリングピン	φ6×30	2					
	27	541-0020	スプリング		2					54130040801
	28	924-0112	ザガネ	M12	2					
	29	930-0056	ワリピン	φ5×35	2					
	30	249-0086	グリップ		2					24906013010
	31	921-0010	Sワッシャ	M10	2					
	32	914-0511	ナット	M10 P1.5	2					
	33	631-0135	ホイルアーム		2					63151250100

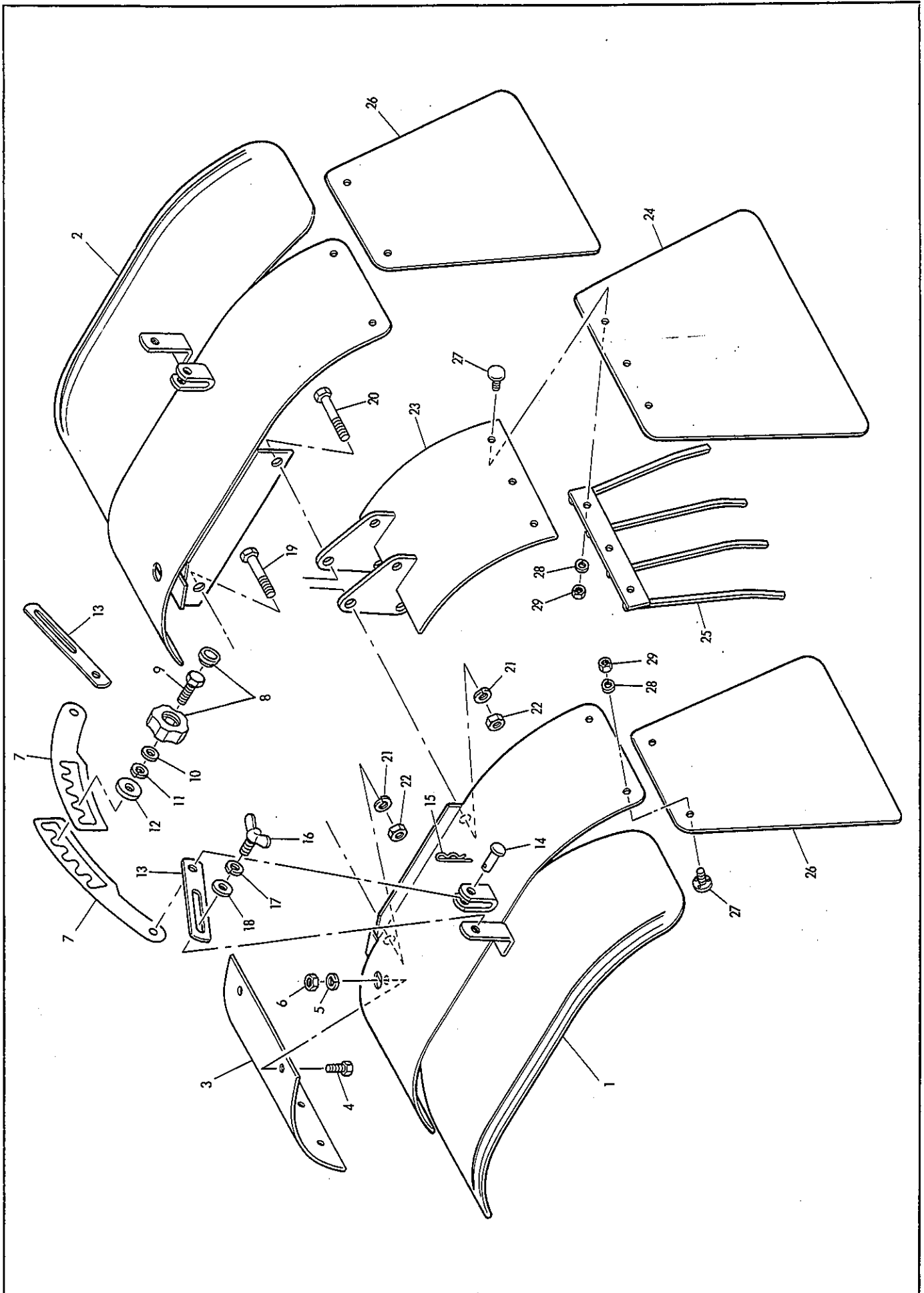
CR300

5. フレーム部 2/2

等級 RANK	見出番号 REFNo.	部品コード CODENo.	部 品 名		1台分個数 Qty/unit				実施機番	備 考
			PART NAME	DESCRIPTION						
	34	631-0146	ゴムシャリンセット	3.50-5	2					
	35	901-1606	ボルト	M10×25 P1.25 8T	2					
	36	921-0010	Sワッシャ	M10	2					
	37	789-0037	ザガネ	∅11×∅30×4.5	2					78920011300
	38	632-0030	チェーンケースメタル S		4					63230040801
	39	632-0036	チェーンケースメタル C		1					63230043101
	40	901-1756	ボルト	M12×20 P1.5 8T	10					
	41	921-0012	Sワッシャ	M12	10					
	42	933-0006	グリスニップル B	M6 P1.0	5					
	43	632-0015	スライドシャフト L		1			~32461080		62で対応可
	44	632-0016	スライドシャフト R		1			~32461080		63で対応可
	45	632-0019	スプラインシャフト		2					63230021402
	46	950-0106	テラーピン	∅8×55	4					
	47	948-0008	Rピン	∅8	4					
	48	632-0020	シャフトカバー L		2					63230021502
	49	632-0021	シャフトカバー R		2					63230021601
	50	901-0052	ボルト	M6×10 P1.0	8					
	51	921-0006	Sワッシャ	M6	8					
	52	924-0106	ザガネ	M6	4					
	53	249-0069	エプロンツリピン		3					24904028000
	54	631-0116	カラー		3					63151241900
	55	948-0010	Rピン	∅10	3					
	56	470-0047	コンプレッションスプリング 1		3					47052242000
	57	211-0002	コイルバネ		3					21104007010
	58	632-0033	コンプレッションロッド		3					63230041100
	59	248-0020	ロッドセットピン		6					24804019010
	60	950-0154	テラーピン	∅10×55	3					
	61	948-0010	Rピン	∅10	3					
	62	632-0103	スライドシャフト L		1					63230020914
	63	632-0102	スライドシャフト R		1					63230020814

CR300

6. カバー部



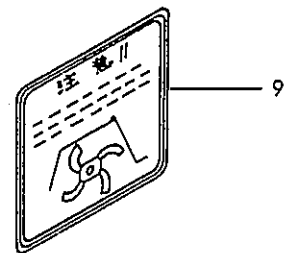
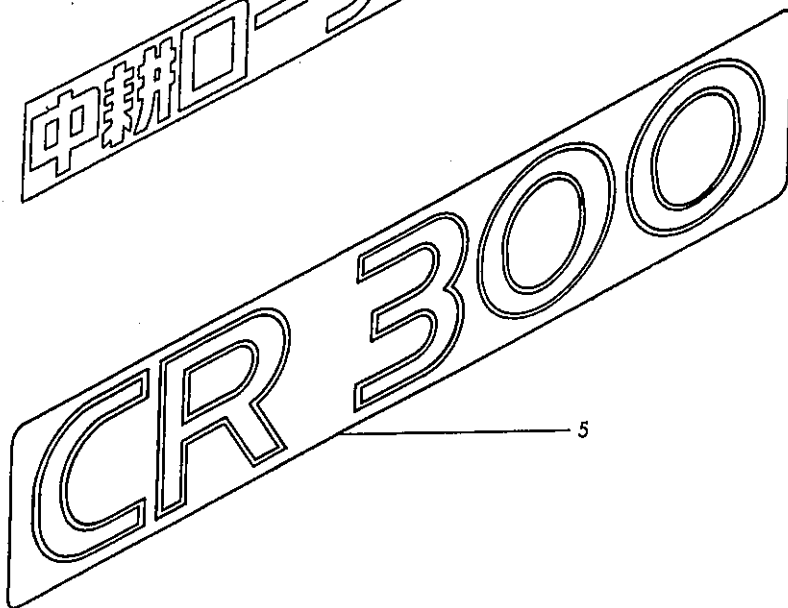
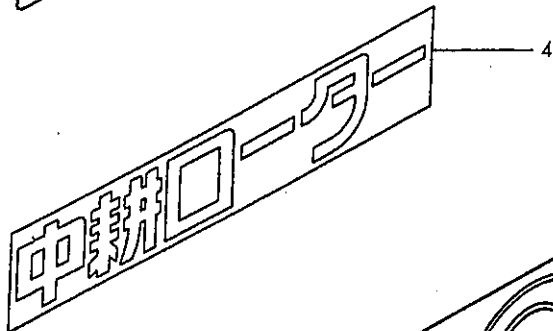
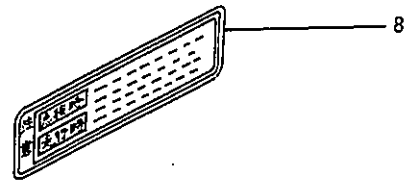
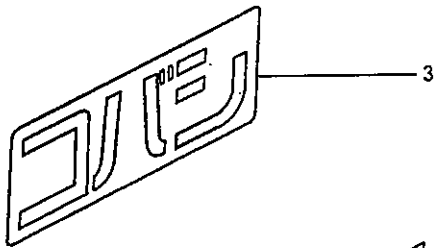
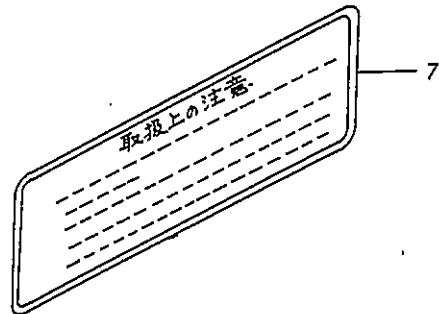
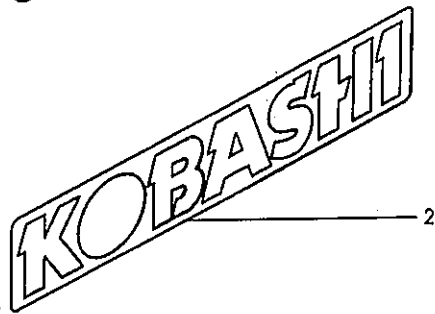
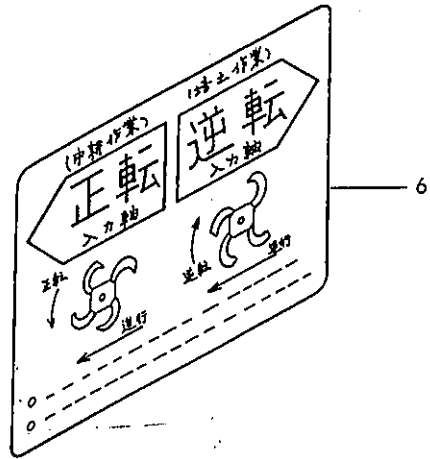
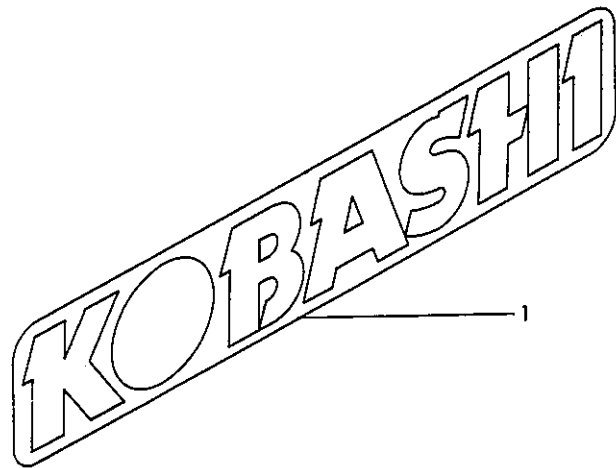
CR300

6. カバー部 1/1

等級 RANK	見出番号 REFNo.	部品コード CODENo.	部 品 名		1台分個数 Qty/unit				実施機番	備 考
			PART NAME	DESCRIPTION						
	1	632-0037	カバー COMP L		3					63230042001
	2	632-0038	カバー COMP R		3					63230042101
	3	632-0040	フロントカバー		3					63230042300
	4	901-0106	ボルト	M8×20 P1.25	6					
	5	921-0008	Sワッシャ	M8	6					
	6	914-0507	ナット	M8 P1.25	6					
	7	632-0044	チョウセイプレート		6					63230042700
	8	632-0034	スーパーノブ		3					63230041200
	9	901-1159	ボルト	M10×35 P1.5 8T	3					
	10	924-0110	ザガネ	M10	3					
	11	921-0010	Sワッシャ	M10	3					
	12	789-0037	ザガネ	∅11×∅30×4.5	3					78920011300
	13	632-0043	チョウセイバー		6					63230042600
	14	950-0101	テラーピン	∅8×25	6					
	15	948-0008	Rピン	∅8	6					
	16	912-0104	チョウボルト	M8×20 P1.25	6					
	17	921-0008	Sワッシャ	M8	6					
	18	924-0108	ザガネ	M8	6					
	19	901-1768	ボルト	M12×60 P1.5 8T	3					
	20	901-1769	ボルト	M12×65 P1.5 8T	6					
	21	921-0012	Sワッシャ	M12	9					
	22	914-0014	ナット	M12 P1.5 6T	9					
	23	632-0039	リヤーカバー		3					63230042201
	24	632-0041	ゴムカバー C		3					63230042400
	25	632-0045	レーキ		3					63230042800
	26	632-0042	ゴムカバー S		6					63230042500
	27	632-0047	ウエルドボルト	M6×16 P1.0	21					63230043201
	28	921-0006	Sワッシャ	M6	21					
	29	914-0504	ナット	M6 P1.0	21					

CR300

7. ラベル



CR300

7. ラベル 1/1

等級 RANK	見出番号 REFNo.	部品コード CODENo.	部 品 名 PART NAME	DESCRIPTION	1台分個数 Qty/unit				実施機番	備 考
	1	999-0528	KOBASHI		1					99900003000
	2	999-1015	KOBASHI		2					99900116000
	3	999-1016	コバシ		1					99900117001
	4	999-0328	チュウコウローター		1					99900053000
	5	999-1091	CR 300		2					99909210000
	6	999-1092	セイギャク		1					99910169001
	7	999-0297	トリアツカイチュウイ		1					99905026000
	8	999-0979	チュウイ		1					99905102000
	9	999-0330	チュウイ (マシジメ)		1					99905075000

KOBASHI

小橋工業株式会社

〒701-0292 岡山市南区中畦684

☎ (086) 298-3112

インターネットでも弊社の情報をご覧いただけます。

<http://www.kobashikogyo.com>

■北海道営業所	〒071-1248	北海道上川郡鷹栖町8線西2号6番	☎ (0166) 49-0070
■東北営業所	〒024-0004	岩手県北上市村崎野13地割35-1	☎ (0197) 71-1160
■関東営業所	〒321-3325	栃木県芳賀郡芳賀町芳賀台47-1	☎ (028) 687-1600
■新潟営業所	〒942-0041	新潟県上越市安江477-1	☎ (025) 546-7747
■岡山営業所	〒701-0165	岡山市北区大内田727	☎ (086) 250-1833
■九州営業所	〒861-2236	熊本県上益城郡益城町広崎1586-8 2F	☎ (096) 286-0202