

小橋工業(株)のホームページ(以下、弊社サイト)においては、カタログ・取扱説明書・パーツリスト等の電子データの閲覧、ダウンロードのサービス(以下、本サービス)をご提供しております。

本サービスをご利用の際には、以下の注意事項をご確認ください。

電子データの取扱いについて

電子データの内容について

- 本サービスにおいては、弊社製品のカタログ、取扱説明書、パーツリスト等、製品に関する全ての印刷物を網羅するものではありません。
- カタログ、取扱説明書、パーツリストの内容は、製品の仕様変更などにより、予告なく変更される場合があります。その為、弊社サイト内に掲載される電子データの内容は、販売店等で配布、掲示されるカタログ、製品購入時に同梱する取扱説明書、印刷物として存在しているパーツリストの内容とは異なる場合がございます。

表記内容は、発行当時の情報であり、弊社純正部品の名称、小売単価、各営業所の名称、所在地などの情報が現在と異なる場合があります。

また、製品安全上の取り扱い、環境対応につきましては、製品販売時の法令、規制に適合するものであり、製品販売後の法令、規制の変更内容を反映していない場合があります。予めご了承ください。

著作権について

本サービス内の電子データにつきましては、弊社(小橋工業株式会社)が著作権その他知的財産権を保有します。無断で他のウェブサイトや印刷媒体に転載することや複製、翻訳等はできません。但し、お手持ちの製品ご使用の為、1部に限り印刷することができます。

保証について

弊社の製品保証、安全性の保証は製品付属の書面に基づく保証に限られており、弊社サイト内の電子データに基づく保証は提供いたしません。

お問合せについて

ご使用の製品の取り扱い及び、使用上の安全等に関するお問合せは、ご購入店にご相談頂きますよう、お願いいたします。

免責事項

弊社サイトのご利用に起因するソフトウェア、ハードウェア上の事故その他の損害等につきましても、一切の責任を負いません。

弊社サイトのご利用に際して生じたお客さまと第三者との間のトラブルにつきましては、一切責任を負いません。弊社サイトのサービスは予告なく中止、または内容や条件を変更する場合がございます。

以上

小橋工業株式会社

シェークドレーナ

DP 500



お 願 い

1.部品ご注文の際には型式・コード・品名・数量・機械番号をご明記ください。

2.部品は必ずコバシ純正部品をご使用願います。

3.改良のため、部品形状及び内容の一部を予告なく変更することがあります。

(市販の類似品を使用されると早期破損の原因となります。)

⚠ ご 注 意

1.パーツリストのご使用について

(1) 互換性の記号

旧←
新← } 新旧部品兼用可

旧←
新← } ✕ 新旧部品兼用不可

旧←
新← } 矢印の方向のみに部品兼用可

(2) 実施機番の表示

新旧兼用不可部品と追加・廃止部品の実施機番を記載してあります。

また、イラスト図中に新旧の部品と実施機番を記載してあります。

2.ジョイント・オートヒッチアーム・ヒッチ・オプションの記載について

ジョイント総合版・オートヒッチアーム総合版・ヒッチ総合版・オプション総合版にて、
変更を記載してあります。

最新の情報はそちらを参照ください。

なお、トラクタ装着の性格上、作業機機種・生産年式をわたる場合もあります。

ジョイント型式・オートヒッチアーム型式・ヒッチ型式・オプション型式を確認して、ご注文ください。

(作業機本体に属するジョイントは除く)

3.補用部品の塗装色について

現行量産機種の塗装色となっております。

在庫品につきましては生産時点の量産品塗装色となっております。

4.爪の記載について

爪は統廃合などにより、最新の情報は爪価格表を参照ください。

5.本パーツリストは改良のため予告なく変更することがあります。

補修用部品の供給年限について

この製品の補修部品の供給年限(期間)は、製造打ち切り後9年といたします。

従いまして、その後のご注文につきましては、在庫限りの供給とさせていただきます。

目 次

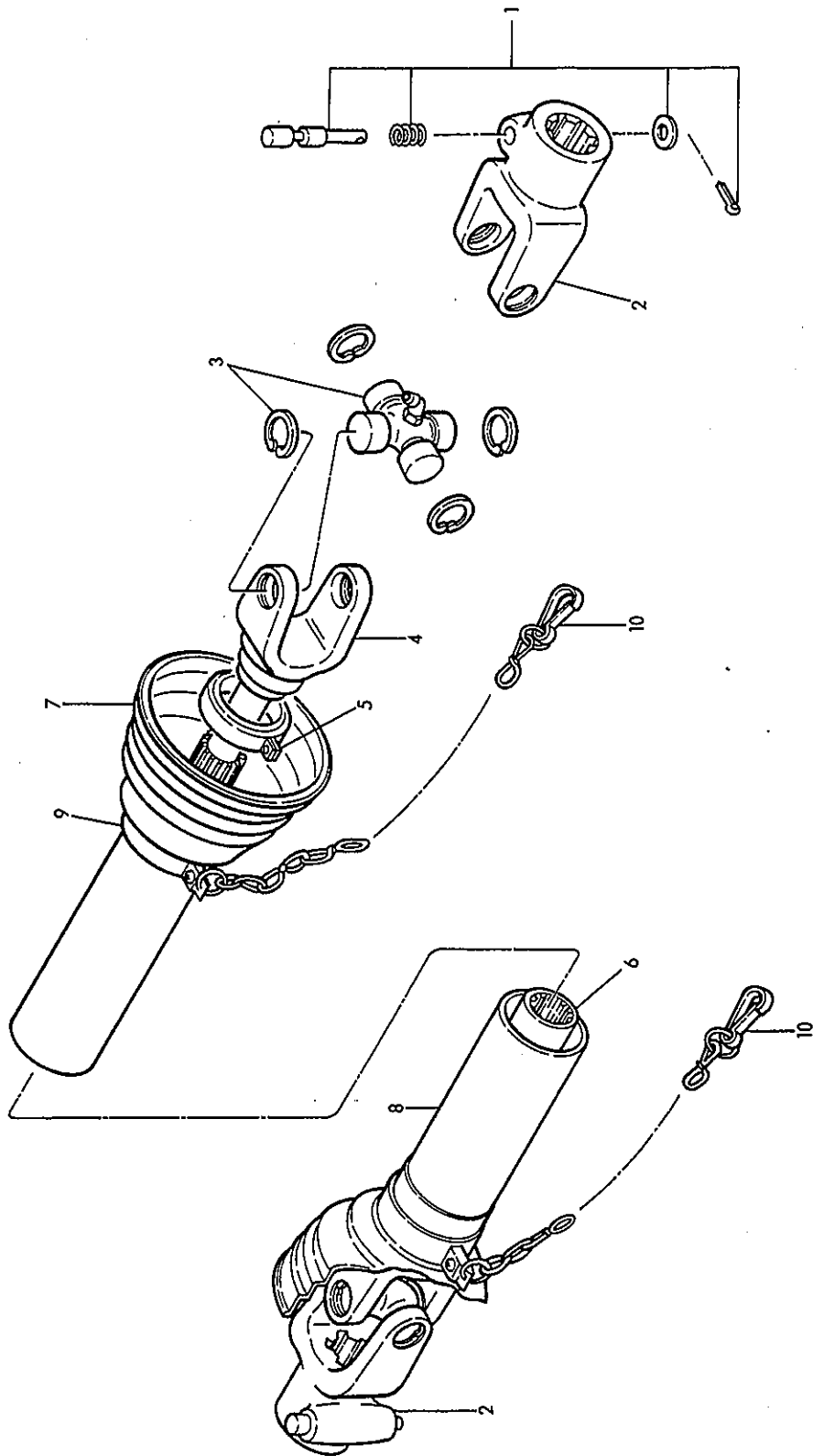
1. ユニバーサルジョイント	1
2. 駆 動 部	3
3. フレーム部	6
4. ヒ ッ チ 部	10
5. ラ ベ ル	11

ご 注 意

1. この部品表は、コバン純正部品が記載されております。
2. 部品注文の際は必ず、使用機体番号、部品コード、部品名称、数量を明示してください。
3. 補修部品は必ず、コバン純正部品をご使用ください。
(市販品その他類似品を使用されますと、性能低下、早期破損の原因となります)
4. 本部品表は改良のため、予告なく変更する場合があります。

DP500

1. ユニバーサルジョイント



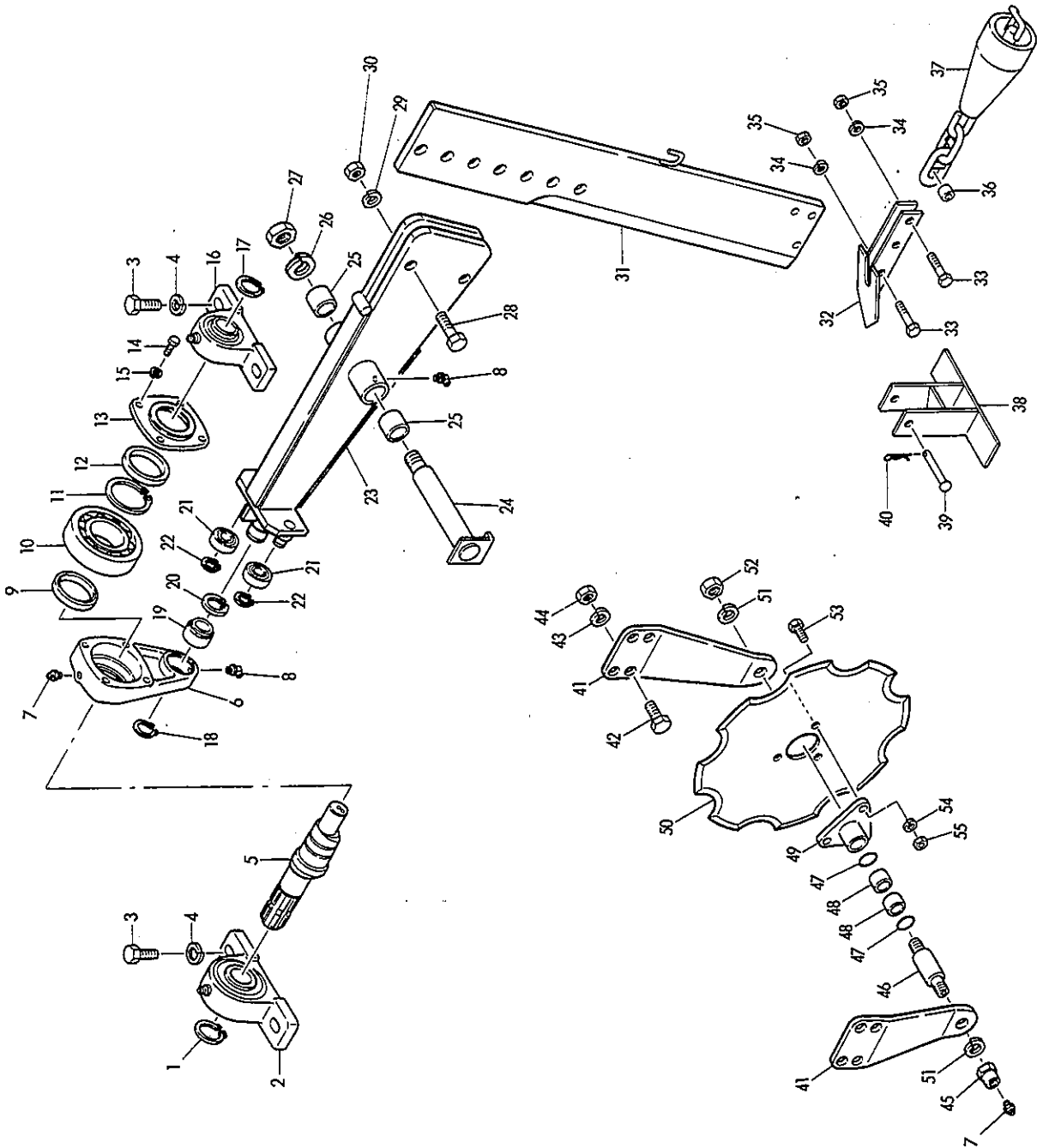
DP500

1. ユニバーサルジョイント 1/1

等級 RANK	見出番号 REFNo.	部品コード CODNo.	部 品 名 PART NAME	DESCRIPTION	1台分個数 Qty/unit					実施機番	備 考
	1	803-0201	ノックピン Assy		2						
	2	803-0028	ヨーク A		2						
	3	803-0007	クロスピン Assy		2						
	4	803-0034	ヨーク B	(388)	1						
	5	803-0030	ベアリング		2						
	6	803-0040	ヨーク C	(354)	1						
	7	803-0228	セフティカバーウチ		1						
	8	803-0229	セフティカバーソト		1						
	9	803-0230	カバーバンド		2						
	10	803-0027	クサリ (チェーン)		2						
	1~10	010-0923	ジョイント Assy	C2B62	1						

DP500

2. 駆動部



DP500

2. 駆動部 1/2

等級 RANK	見出番号 REFNo.	部品コード CODENo.	部 品 名		I台分個数 Qty/unit					実施機番	備 考
			PART NAME	DESCRIPTION							
	1	937-1035	ストップリング	S35	1						
	2	958-0015	ピローブロック	UCP207	1						
	3	901-0310	ボルト	M16×40 P2.0	4						
	4	921-0016	Sワッシャ	M16	4						
	5	790-0105	P I Cシャフト		1						79040010100
	6	790-0106	クランク		1						79040010201
	7	933-0003	グリスニップル A	M6 P1.0	2						
	8	933-0006	グリスニップル B	M6 P1.0	2						
	9	935-0243	オイルシール	TC527512	1						
	10	938-0134	ベアリング	22209R	1						
	11	937-1045	ストップリング	S45	1						
	12	935-0240	オイルシール	TC45629	1						
	13	790-0108	クランクカバー		1						79040010300
	14	901-0157	ボルト	M10×25 P1.5	4						
	15	921-0010	Sワッシャ	M10	4						
	16	958-0005	ピローブロック	UCP206	1						
	17	937-1030	ストップリング	S30	1						
	18	937-1025	ストップリング	S25	1						
	19	938-0010	キューメンスベリジクウケ	SB25A	1						
	20	937-2042	ストップリング	H42	1						
	21	938-0279	ベアリング	6203 ZZ	2						
	22	937-1017	ストップリング	S17	2						
	23	790-0110	リンク COMP		1						79040010401
	24	790-0111	リンクピン		1						79040010900
	25	935-0302	オイレスメタル	70B-3030	2						78920034500
	26	921-0020	Sワッシャ	M20	1						
	27	914-0526	ナット	M20 P2.5	1						
	28~30	005-0043	ツメボルト Assy	M16×60 P1.5 8T	2						シャーボルト
	31	790-0112	ビーム		1						79040030101
	32	790-0113	ソケットポイント		1						79040030201
	33	901-1763	ボルト	M12×40 P1.5 8T	3						
	34	921-0012	Sワッシャ	M12	3						
	35	914-0014	ナット	M12 P1.5 6T	3						

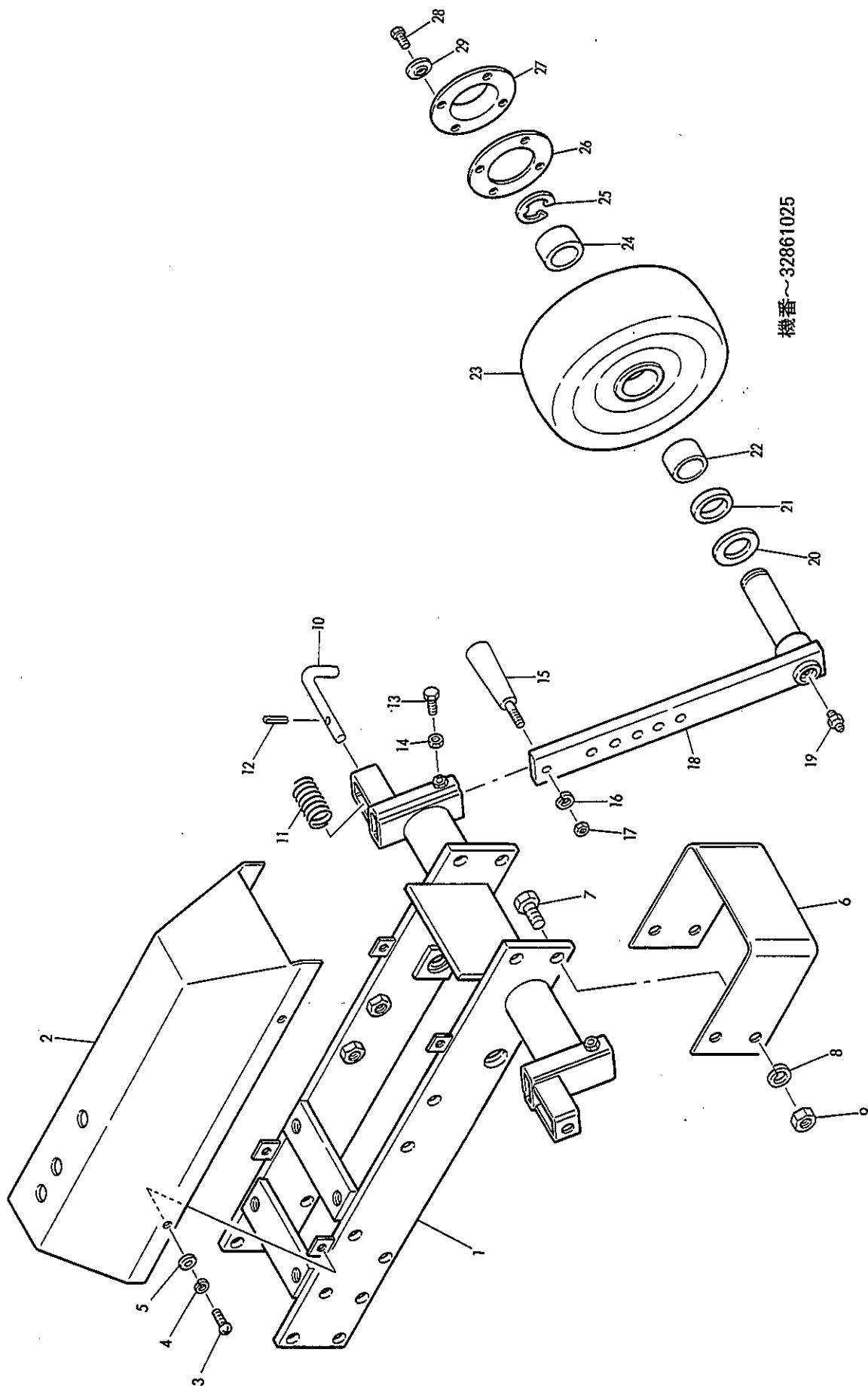
DP500

2. 駆動部 2/2

等級 RANK	見出番号 REFNo.	部品コード CODENo.	部 品 名		1台分個数 Qty/unit				実施機番	備 考
			PART NAME	DESCRIPTION						
	36	790-0051	カラー	∅12.7×∅17.3×16	1					79030130300
	37	790-0114	モール COMP		1					79040030400
	38	790-0115	ビームスタンド		1					79040030300
	39	950-0208	テラーピン	∅12×70	1					
	40	948-0012	Rピン	∅12	1					
	41	790-0119	コールドアーム		2					79040070400
	42	901-0259	ボルト	M14×35 P2.0	4					
	43	921-0014	Sワッシャ	M14	4					
	44	914-0517	ナット	M14 P2.0	4					
	45	790-0120	コールドナット		1					79040070500
	46	790-0118	コールドシャフト		1					79040070300
	47	936-0601	Oリング	1025	2					
	48	789-1483	オイルスライメットブッシュ	70B-2520	2					79040070600
	49	790-0117	コールドブラケット		1					79040070200
	50	790-0116	ハナガタコールド		1					79040070100
	51	921-0016	Sワッシャ	M16	2					
	52	914-0520	ナット	M16 P2.0	1					
	53	901-0157	ボルト	M10×25 P1.5	3					
	54	921-0010	Sワッシャ	M10	3					
	55	914-0511	ナット	M10 P1.5	3					

DP500

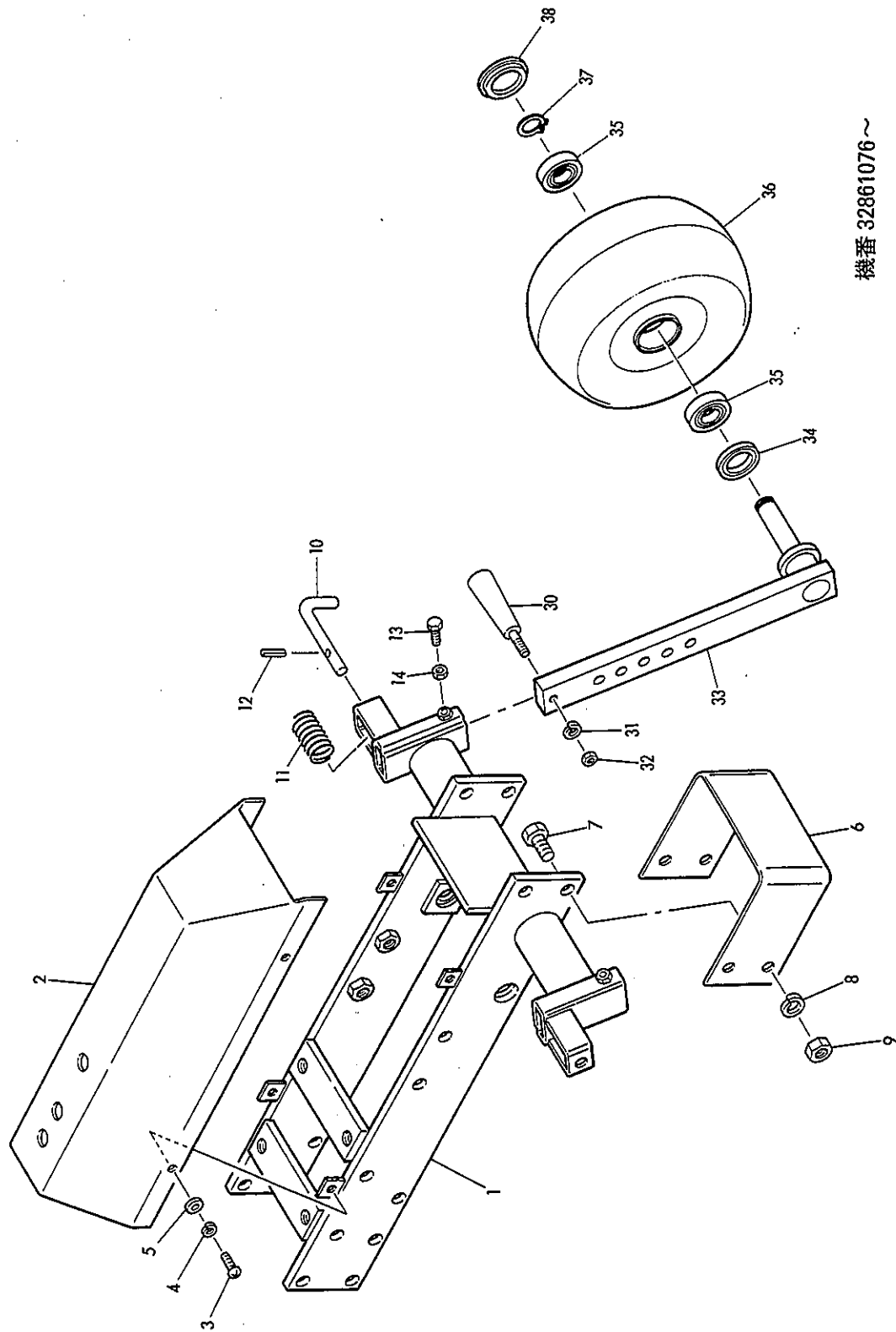
3. フレーム部



機番~32861025

DP500

3. フレーム部



機番 32861076~

DP500

3. フレーム部 1/2

等級 RANK	見出番号 REFNo.	部品コード CODENo.	部 品 名		1台分個数 Qty/unit				実施機番	備 考
			PART NAME	DESCRIPTION						
	1	790-0121	フレーム COMP		1					79040040101
	2	790-0129	カバー		1					79040040900
	3	907-0052	マルコネジ	M6×10 P1.0	4					
	4	921-0006	Sワッシャ	M6	4					
	5	924-0106	ザガネ	M6	4					
	6	790-0131	リヤーカバー		1					79040041100
	7	901-0258	ボルト	M14×30 P2.0	4					
	8	921-0014	Sワッシャ	M14	4					
	9	914-0517	ナット	M14 P2.0	4					
	10	249-0055	ホイルセットピン		2					24904013020
	11	249-0056	スプリング		2					24904014010
	12	932-0630	スプリングピン	∅6×30	2					
	13	901-0158	ボルト	M10×30 P1.5	2					
	14	914-0511	ナット	M10 P1.5	2					
	15	249-0086	グリップ		2					24906013010
	16	921-0010	Sワッシャ	M10	2					
	17	914-0511	ナット	M10 P1.5	2					
	18	790-6000	ホイルアーム COMP		2					79031160100
	19	933-0001	グリスニップル A	PT 1/8	2					
	20	924-1018	シールカラー		2					92423905003
	21	935-0209	オイルシール	TC35508	2					
	22	141-0096	ホイルメタルブッシュ 1		2					14106011000
	23	141-0093	ホイル		2					14106008021
	24	141-0092	ホイルメタルブッシュ 2		2			~32861025		14106007040
	25	937-3024	ストップリング	E24	2					
	26	141-0097	ダストカバーパッキン		2					14106012100
	27	141-0095	ダストカバー		2					14106010000
	28	901-0154	ボルト	M10×15 P1.5	8					
	29	966-0010	シールワッシャ	M10	8					
	15~29	790-6095	ホイルゲージ Assy		2					79031160200
	30	249-0086	グリップ		2					24906013010
	31	921-0010	Sワッシャ	M10	2					
	32	914-0511	ナット	M10 P1.5	2					

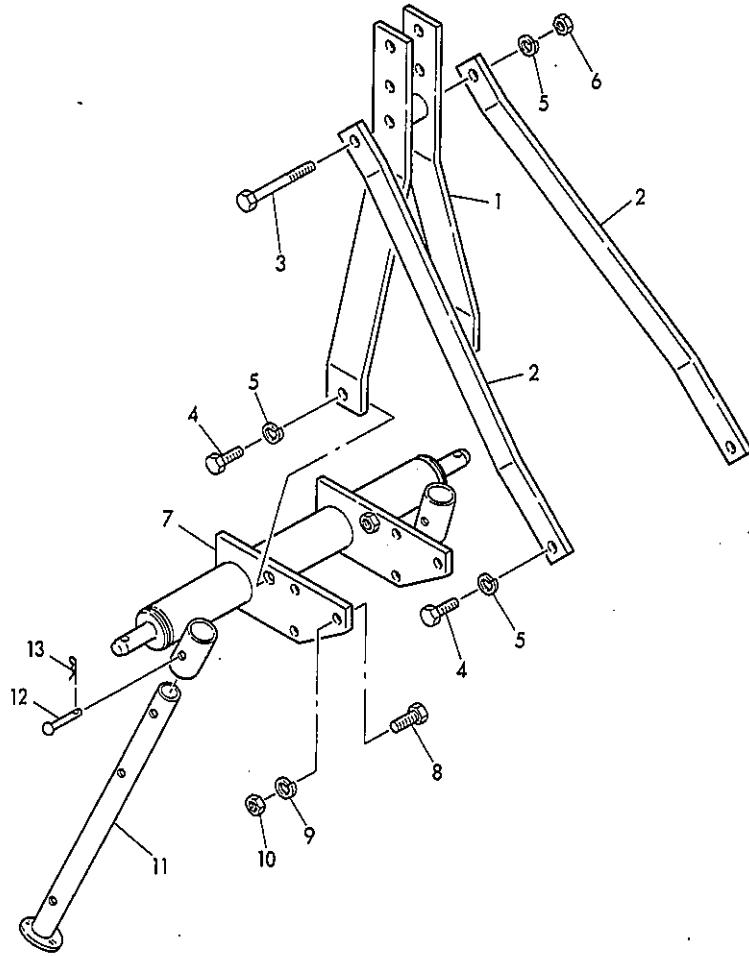
DP500

3. フレーム部 2/2

等級 RANK	見出番号 REFNo.	部品コード CODENo.	部 品 名		1台分個数 Qty/unit				実施機番	備 考
			PART NAME	DESCRIPTION						
	33	790-6143	ホイールアーム	COMP	2				32861076~	79031160111
	34	935-0199	オイルシール	TC 32528	2					80520020300
	35	938-0288	ベアリング	6205ZZ	4					
	36	805-0044	ホイール	COMP	2					
	37	937-1025	ストップリング	S25	2					
	38	965-0007	メクラボタ	φ52×φ60×6.5	2					
	30~38	790-6142	ホイールゲージ	Assy	2					

DP500

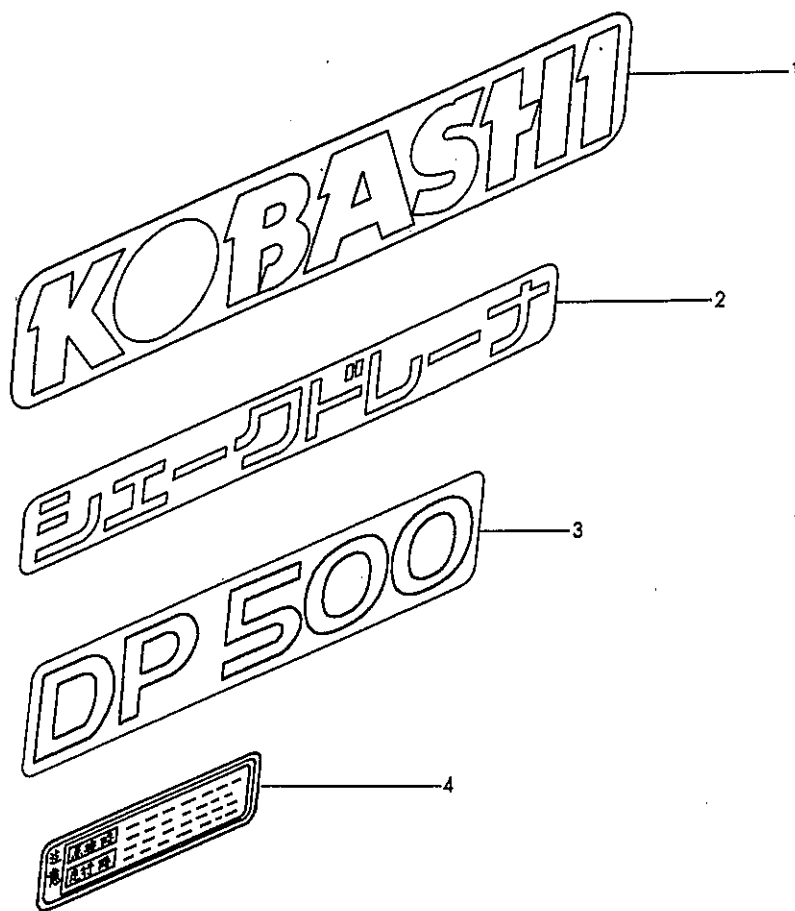
4. ヒッチ部



等級 RANK	見出番号 REFNo.	部品コード CODENo.	部 品 名 PART NAME	DESCRIPTION	1台分個数 Qty/unit		実施機番	備 考
	1	790-0125	トップマスト S		1			79040040500
	2	790-0126	マストステー S		2			79040040600
	3	901-0326	ボルト	M16×120 P2.0	1			
	4	901-0311	ボルト	M16×45 P2.0	4			
	5	921-0016	Sワッシャ	M16	5			
	6	914-0520	ナット	M16 P2.0	1			
	7	790-0122	ヒッチブラケット S		1			79040040200
	8	901-0260	ボルト	M14×40 P2.0	6			
	9	921-0014	Sワッシャ	M14	6			
	10	914-0517	ナット	M14 P2.0	6			
	11	790-6093	スタンド		2			79031140400
	12	950-0154	テラーピン	∅10×55	2			
	13	948-0010	Rピン	∅10	2			

DP500

5. ラベル



等級 RANK	見出番号 REFNo.	部品コード CODENo.	部 品 名		1台分個数 Qty/unit						実施機番	備 考	
			PART NAME	DESCRIPTION									
	1	999-1542	KOBASHI		1								99900155000
	2	999-0576	ネームメイバン		2								99900017000
	3	999-1541	キシュラベル (DP 500)		2								99909422000
	4	999-0979	チュウイ		1								99905102000

KOBASHI

小橋工業株式会社

〒701-0292 岡山市南区中畦684

☎ (086) 298-3112

インターネットでも弊社の情報をご覧いただけます。

<http://www.kobashikogyo.com>

■北海道営業所	〒071-1248	北海道上川郡鷹栖町8線西2号6番	☎ (0166) 49-0070
■東北営業所	〒024-0004	岩手県北上市村崎野13地割35-1	☎ (0197) 71-1160
■関東営業所	〒321-3325	栃木県芳賀郡芳賀町芳賀台47-1	☎ (028) 687-1600
■新潟営業所	〒942-0041	新潟県上越市安江477-1	☎ (025) 546-7747
■岡山営業所	〒701-0165	岡山市北区大内田727	☎ (086) 250-1833
■九州営業所	〒861-2236	熊本県上益城郡益城町広崎1586-8 2F	☎ (096) 286-0202