

小橋工業(株)のホームページ(以下、弊社サイト)においては、カタログ・取扱説明書・パーツリスト等の電子データの閲覧、ダウンロードのサービス(以下、本サービス)をご提供しております。

本サービスをご利用の際には、以下の注意事項をご確認ください。

電子データの取扱いについて

電子データの内容について

- 本サービスにおいては、弊社製品のカタログ、取扱説明書、パーツリスト等、製品に関する全ての印刷物を網羅するものではありません。
- カタログ、取扱説明書、パーツリストの内容は、製品の仕様変更などにより、予告なく変更される場合があります。その為、弊社サイト内に掲載される電子データの内容は、販売店等で配布、掲示されるカタログ、製品購入時に同梱する取扱説明書、印刷物として存在しているパーツリストの内容とは異なる場合がございます。

表記内容は、発行当時の情報であり、弊社純正部品の名称、小売単価、各営業所の名称、所在地などの情報が現在と異なる場合があります。

また、製品安全上の取り扱い、環境対応につきましては、製品販売時の法令、規制に適合するものであり、製品販売後の法令、規制の変更内容を反映していない場合があります。予めご了承ください。

著作権について

本サービス内の電子データにつきましては、弊社(小橋工業株式会社)が著作権その他知的財産権を保有します。無断で他のウェブサイトや印刷媒体に転載することや複製、翻訳等はできません。但し、お手持ちの製品ご使用の為、1部に限り印刷することができます。

保証について

弊社の製品保証、安全性の保証は製品付属の書面に基づく保証に限られており、弊社サイト内の電子データに基づく保証は提供いたしません。

お問合せについて

ご使用の製品の取り扱い及び、使用上の安全等に関するお問合せは、ご購入店にご相談頂きますよう、お願いいたします。

免責事項

弊社サイトのご利用に起因するソフトウェア、ハードウェア上の事故その他の損害等につきましても、一切の責任を負いません。

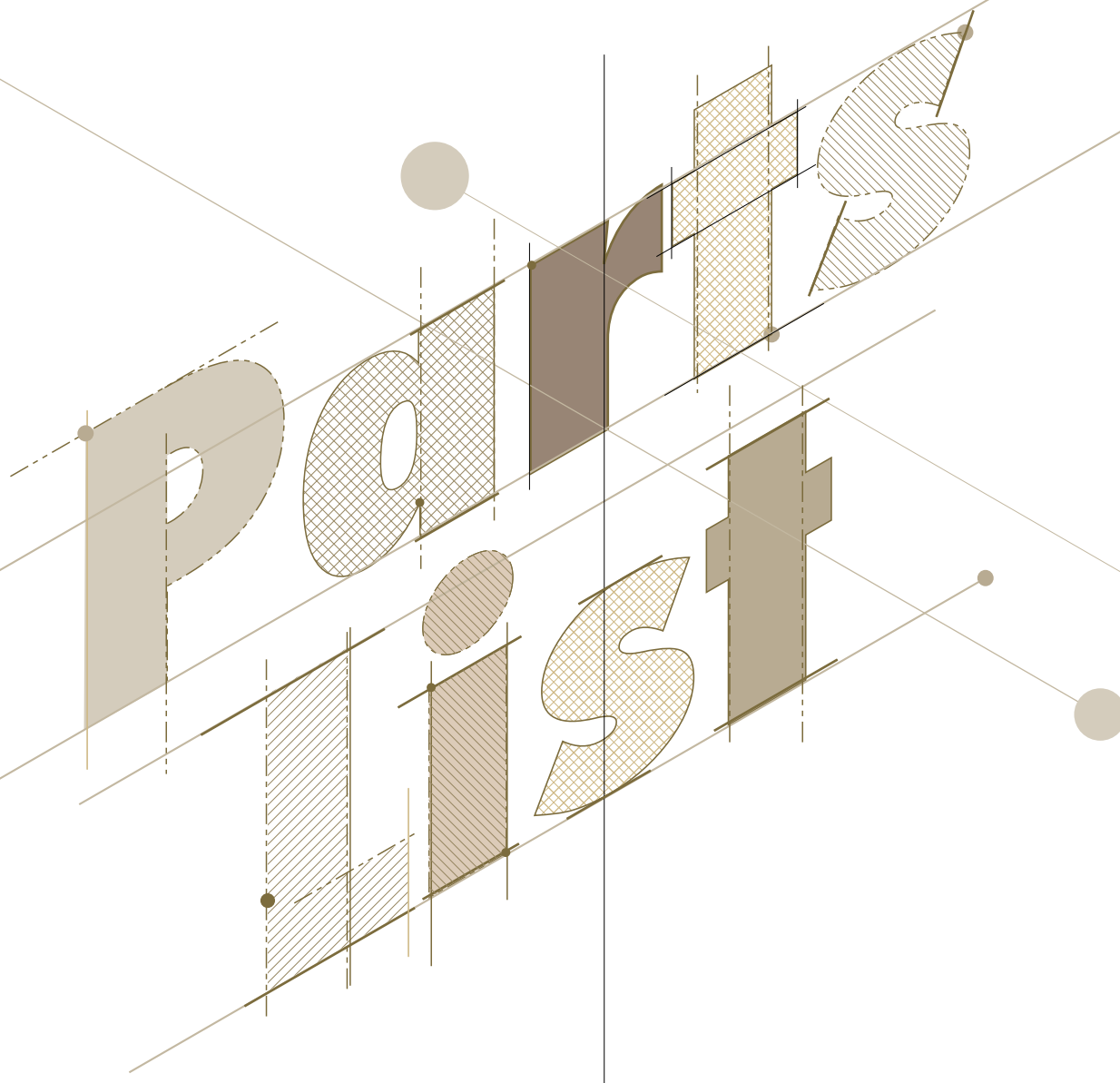
弊社サイトのご利用に際して生じたお客さまと第三者との間のトラブルにつきましては、一切責任を負いません。弊社サイトのサービスは予告なく中止、または内容や条件を変更する場合がございます。

以上

小橋工業株式会社

シェークドレーナ

DP 501



お 願 い

1.部品ご注文の際には型式・コード・品名・数量・機械番号をご明記ください。

2.部品は必ずコバシ純正部品をご使用願います。

3.改良のため、部品形状及び内容の一部を予告なく変更することがあります。

(市販の類似品を使用されると早期破損の原因となります。)

⚠ ご 注 意

1.パーツリストのご使用について

(1) 互換性の記号

旧←
新← } 新旧部品兼用可

旧←
新← } × 新旧部品兼用不可

旧←
新← } 矢印の方向のみに部品兼用可

(2) 実施機番の表示

新旧兼用不可部品と追加・廃止部品の実施機番を記載してあります。

また、イラスト図中に新旧の部品と実施機番を記載してあります。

2.ジョイント・オートヒッチアーム・ヒッチ・オプションの記載について

ジョイント総合版・オートヒッチアーム総合版・ヒッチ総合版・オプション総合版にて、
変更を記載してあります。

最新の情報はそちらを参照ください。

なお、トラクタ装着の性格上、作業機機種・生産年式をわたる場合もあります。

ジョイント型式・オートヒッチアーム型式・ヒッチ型式・オプション型式を確認して、ご注文ください。

(作業機本体に属するジョイントは除く)

3.補用部品の塗装色について

現行量産機種の塗装色となっております。

在庫品につきましては生産時点の量産品塗装色となっております。

4.爪の記載について

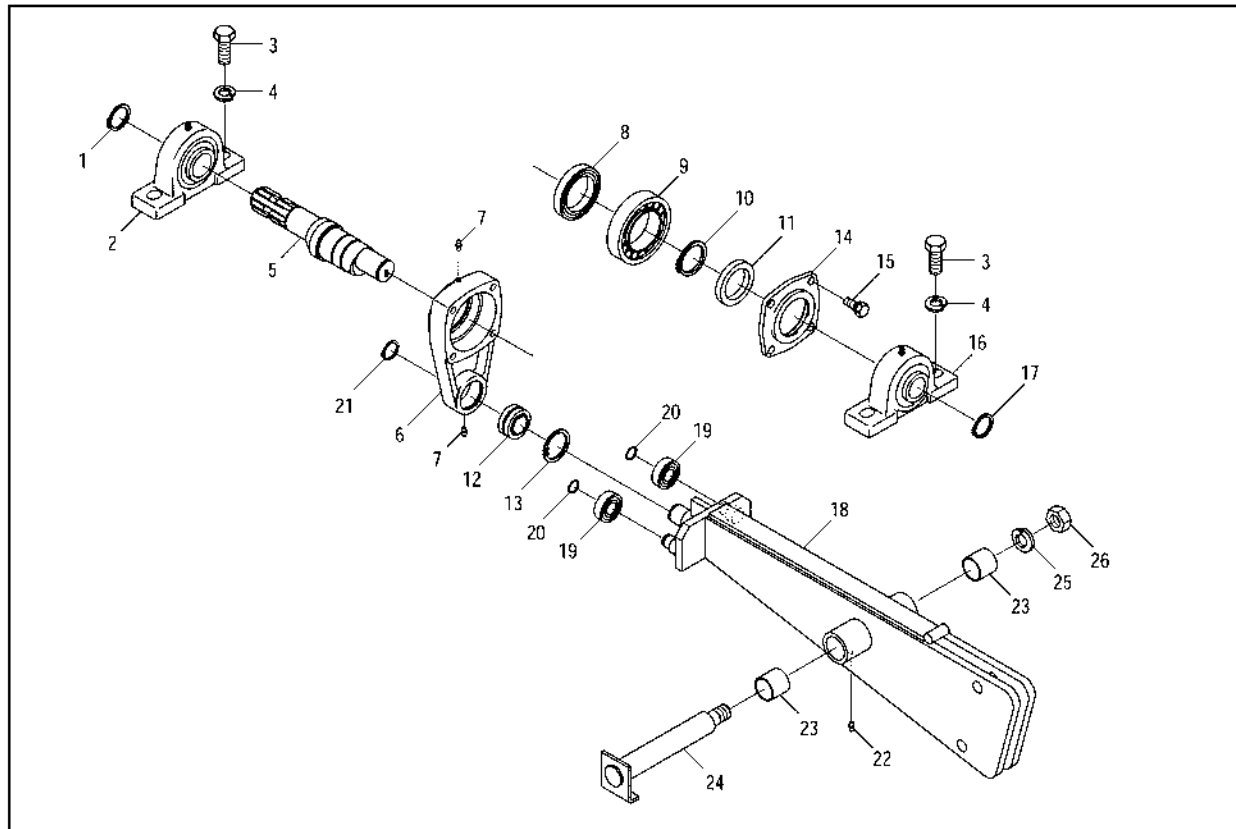
爪は統廃合などにより、最新の情報は爪価格表を参照ください。

5.本パーツリストは改良のため予告なく変更することがあります。

補修用部品の供給年限について

この製品の補修部品の供給年限(期間)は、製造打ち切り後9年といたします。

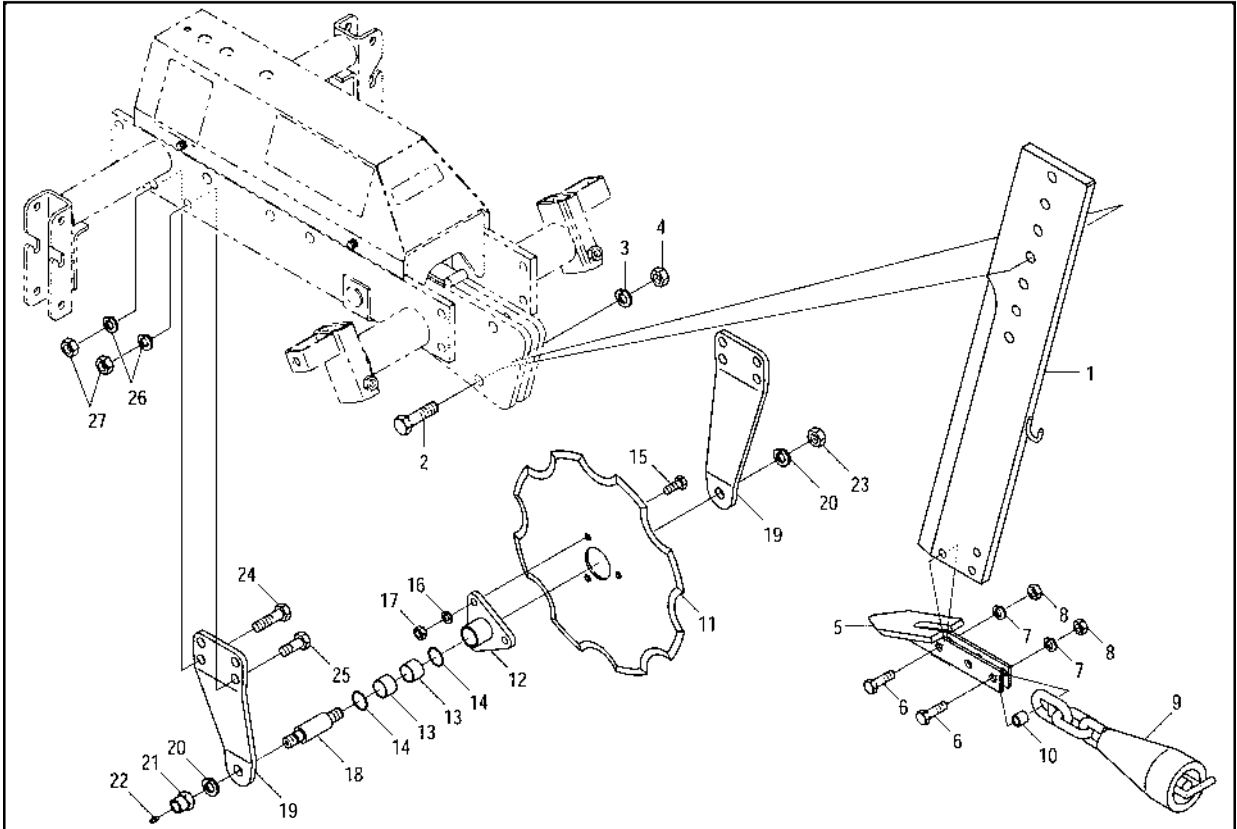
従いまして、その後のご注文につきましては、在庫限りの供給とさせていただきます。



| 見出番号 | 部品コード | 部品名 | 規格 | 1台分個数 | 実施機番 | 備考 |
|------|---------|--------------|----------------|-------|------|-------------|
| 1 | 9371035 | ストップリング | S35 | 1 | | |
| 2 | 9580015 | ピローブロック | UCP207 | 1 | | |
| 3 | 9010310 | ボルト | M16×40 P2.0 | 4 | | |
| 4 | 9210016 | Sワッシャ | M16 | 4 | | |
| 5 | 7900105 | PICシャフト | | 1 | | 79040010100 |
| 6 | 7900106 | クランク | | 1 | | 79040010201 |
| 7 | 9330003 | グリスニップル | A-MT6 P1.0 | 2 | | |
| 8 | 9350243 | オイルシール | TC527512 | 1 | | |
| 9 | 9380134 | ベアリング | 22209R | 1 | | |
| 10 | 9371045 | ストップリング | S45 | 1 | | |
| 11 | 9350240 | オイルシール | TC45629 | 1 | | |
| 12 | 9380010 | キューメンスベリジクウケ | SB25A | 1 | | |
| 13 | 9372042 | ストップリング | H42 | 1 | | |
| 14 | 7900108 | クランクカバー | | 1 | | 79040010300 |
| 15 | 9020911 | コガタボルト 2P | M10×25 P1.5 7T | 4 | | |
| 16 | 9580005 | ピローブロック | UCP206 | 1 | | |
| 17 | 9371030 | ストップリング | S30 | 1 | | |
| 18 | 7900110 | リンク COMP | | 1 | | 79040010402 |
| 19 | 9380279 | ベアリング | 6203ZZ | 2 | | |
| 20 | 9371017 | ストップリング | S17 | 2 | | |
| 21 | 9371025 | ストップリング | S25 | 1 | | |
| 22 | 9330003 | グリスニップル | A-MT6 P1.0 | 1 | | |
| 23 | 9350302 | ブッシュ | 70B-3030 | 2 | | 78920034500 |
| 24 | 7900111 | リンクピン | | 1 | | 79040010900 |
| 25 | 9210020 | Sワッシャ | M20 | 1 | | |
| 26 | 9140526 | ナット | M20 P2.5 | 1 | | |

5. チゼル・コールタ部

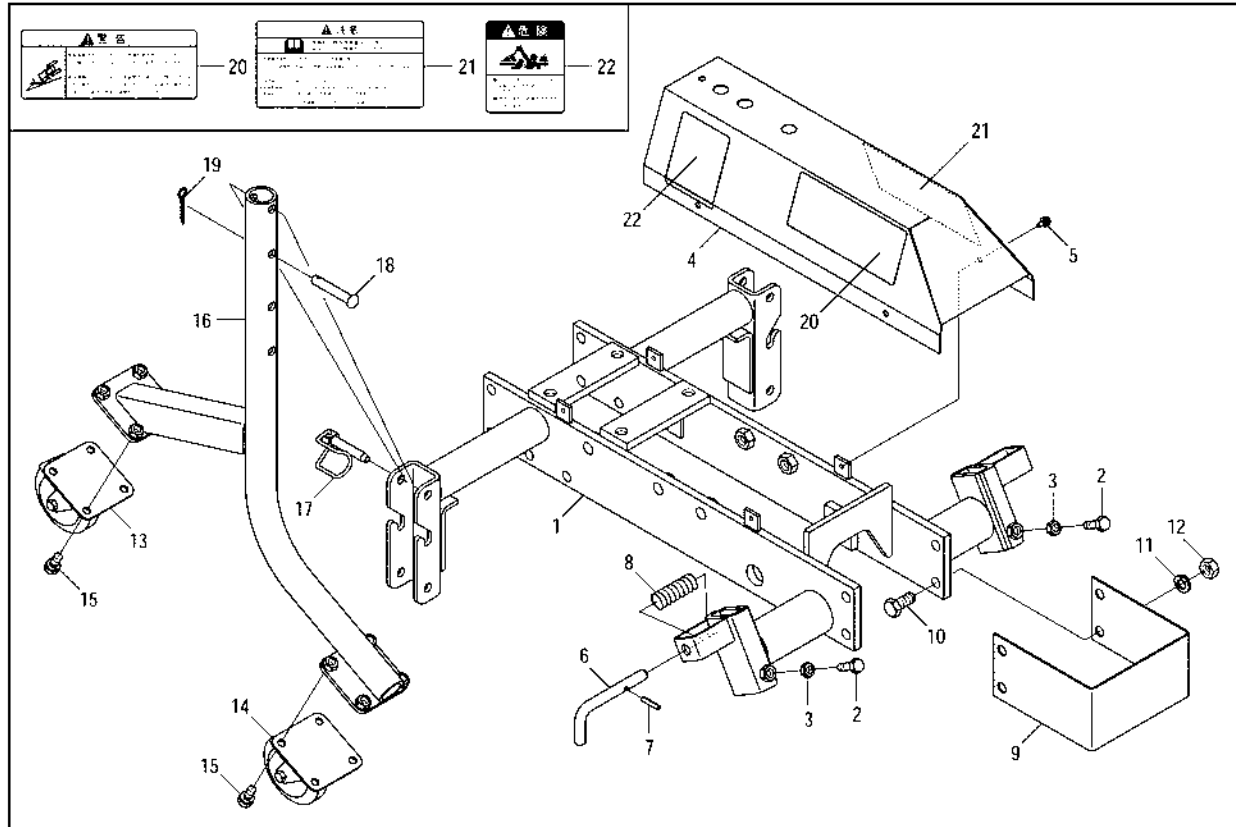
DP501



| 見出番号 | 部品コード | 部品名 | 規格 | 1台分個数 | 実施機番 | 備考 |
|------|---------|-----------|----------------|-------|------|-------------|
| 1 | 7900112 | ビーム | | 1 | | 79040030101 |
| 2 | 9011967 | ボルト | M16×60 P1.5 8T | 2 | | |
| 3 | 9210016 | Sワッシャ | M16 | 2 | | |
| 4 | 9140020 | ナット | M16 P1.5 6T | 2 | | |
| 2~4 | 0050043 | ボルトASSY | | | | シャーボルト |
| 5 | 7900113 | ソケットポイント | | 1 | | 79040030201 |
| 6 | 9011763 | ボルト | M12×40 P1.5 8T | 3 | | |
| 7 | 9210012 | Sワッシャ | M12 | 3 | | |
| 8 | 9140014 | ナット | M12 P1.5 6T | 3 | | |
| 9 | 7900114 | モール COMP | | 1 | | 79040030401 |
| 10 | 7900051 | カラー | | 1 | | 79030130300 |
| 11 | 7900116 | ハナガタコールタ | | 1 | | 79040070100 |
| 12 | 7900117 | コールタブラケット | | 1 | | 79040070200 |
| 13 | 7891483 | ブッシュ | 70B-2520 | 2 | | 78980021100 |
| 14 | 9360601 | Oリング | 1025 | 2 | | |
| 15 | 9020904 | コガタボルト | M10×25 P1.5 7T | 3 | | |
| 16 | 9210010 | Sワッシャ | M10 | 3 | | |
| 17 | 9140705 | コガタナット | M10 P1.5 | 3 | | |
| 18 | 7900118 | コールタシャフト | | 1 | | 79040070301 |
| 19 | 7900119 | コールタアーム | | 2 | | 79040070400 |
| 20 | 9210016 | Sワッシャ | M16 | 2 | | |
| 21 | 7900120 | コールタナット | | 1 | | 79040070500 |
| 22 | 9330003 | グリスニップル | A-MT6 P1.0 | 1 | | |
| 23 | 9140520 | ナット | M16 P2.0 | | | |
| 24 | 9010262 | ボルト | M14×50 P2.0 | 2 | | |
| 25 | 9010259 | ボルト | M14×35 P2.0 | 2 | | |
| 26 | 9210014 | Sワッシャ | M14 | 4 | | |
| 27 | 9140517 | ナット | M14 P2.0 | 4 | | |

6. フレーム部

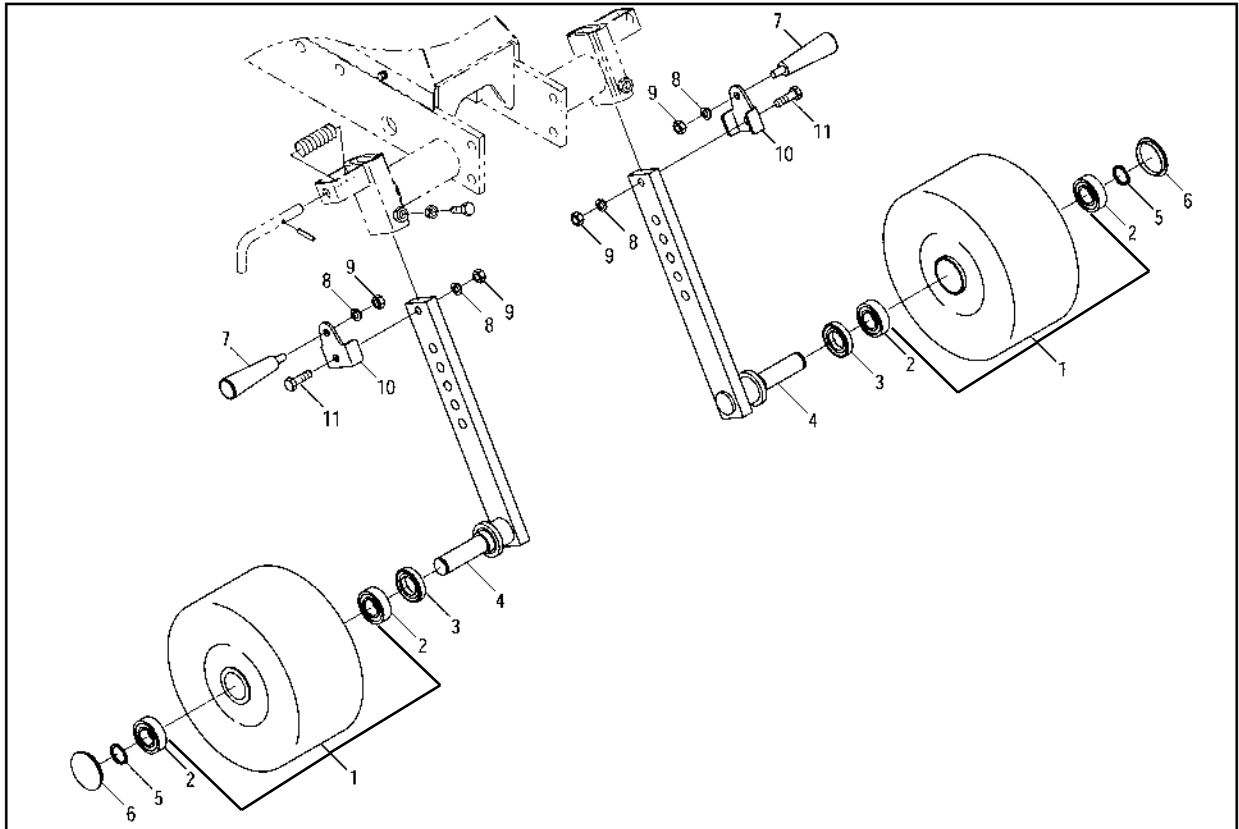
DP501



| 見出番号 | 部品コード | 部品名 | 規格 | 1台分個数 | 実施機番 | 備考 |
|------|---------|---------------|------------------|-------|------|-------------|
| 1 | 7900146 | フレーム COMP | | 1 | | 79040140101 |
| 2 | 9020905 | コガタボルト | M10×30 P1.5 7T | 2 | | |
| 3 | 9140511 | コガタナット | M10 P1.5 | 2 | | |
| 4 | 7900148 | カバー (ラベル) | | 1 | | 79040140300 |
| 5 | 9000002 | ボルト (+) 3P | M6×12 P1.0 | 4 | | |
| 6 | 2490055 | ホイールセットピン | φ14 | 2 | | 24904013020 |
| 7 | 9320630 | スプリングピン | φ6×30 | 2 | | |
| 8 | 2490056 | スプリング | | 2 | | 24904014010 |
| 9 | 7900131 | リヤーカバー | | 1 | | 79040041100 |
| 10 | 9010258 | ボルト | M14×30 P2.0 | 4 | | |
| 11 | 9210014 | Sワッシャ | M14 | 4 | | |
| 12 | 9140517 | ナット | M14 P2.0 | 4 | | |
| 13 | 0090006 | キャスタ | WJ-100S-P ブレーキツキ | 2 | | |
| 14 | 0090005 | キャスタ | WJ-100-P ブレーキナシ | 2 | | |
| 15 | 9020162 | コガタセムスボルト | M10×20 P1.5 SWツキ | 16 | | |
| 16 | 8050438 | スタンド | | 2 | | 80535150724 |
| 17 | 4800781 | ロックピン 12 | | 2 | | 48020944200 |
| 18 | 9500208 | テラピン | φ12×70 | 2 | | |
| 19 | 9300034 | ワリピン | φ3×20 | 2 | | |
| 20 | 9992086 | ケイコク (テントウ) | | 1 | | 99905216000 |
| 21 | 9992087 | チュウイ (トリアツカイ) | | 1 | | 99905217000 |
| 22 | 9992127 | キケン (ジョイント) | | 1 | | 99905244000 |

7. コーシングゲージ部

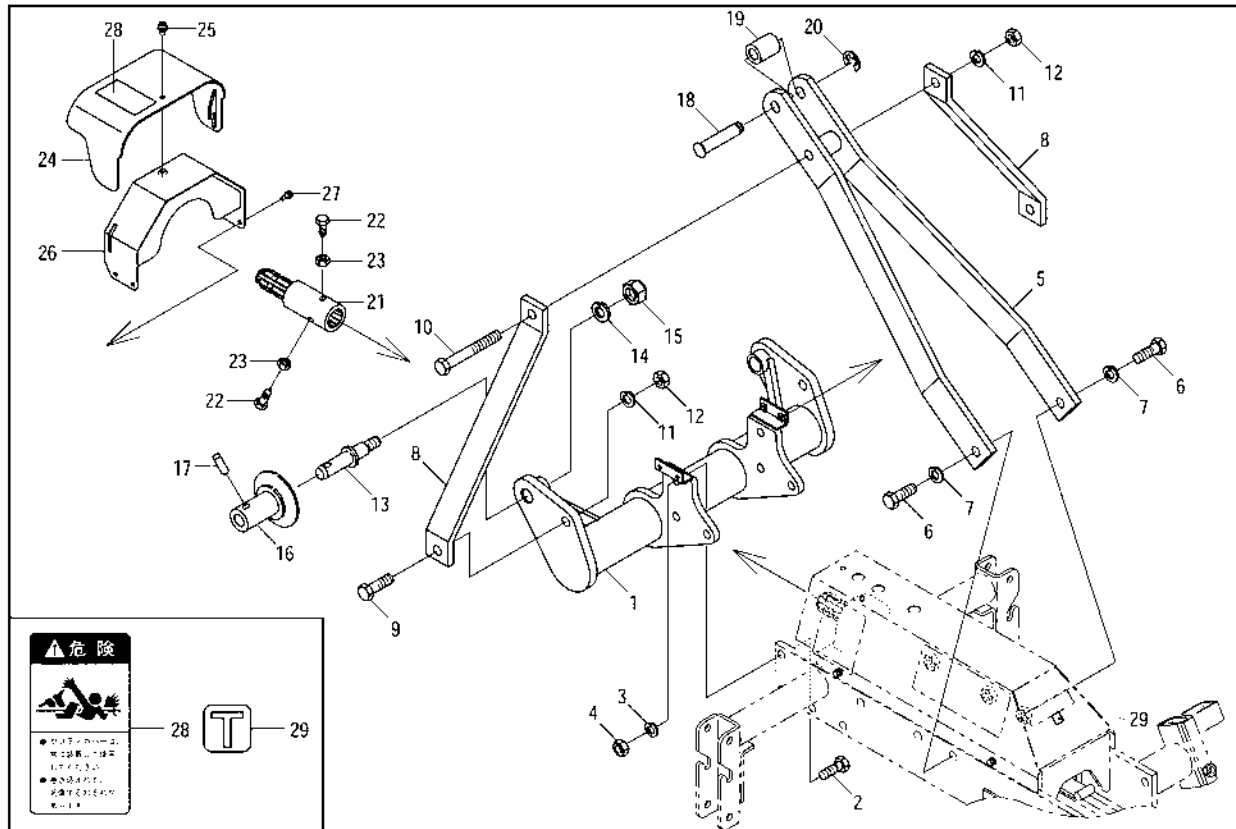
DP501



| 見出 番号 | 部品コード | 部 品 名 | 規 格 | 1 台 分 個 数 | 実施機番 | 備 考 |
|----------|---------|------------------|----------------|-----------|------|-------------|
| 1 | 8050044 | ホイール COMP ベアリング付 | | 2 | | 80520020300 |
| 2 | 9380299 | ベアリング | 6205ZZ | 4 | | |
| 3 | 9350199 | オイルシール | TC32528 | 2 | | |
| 4 | 7900143 | ホイールアーム COMP | | 2 | | 79031160111 |
| 5 | 9371025 | ストップリング | S25 | 2 | | |
| 6 | 9650007 | ポアプラグ | φ52×φ60×6.5 | 2 | | |
| 7 | 7890290 | グリップ | | 2 | | 78920054600 |
| 8 | 9210010 | Sワッシャ | M10 | 4 | | |
| 9 | 9140705 | コガタナット | M10 P1.5 | 4 | | |
| 10 | 8050754 | アームストッパ | | 2 | | 80568020900 |
| 11 | 9020915 | コガタボルト | M10×35 P1.5 7T | 2 | | |
| 1~11 | 7901144 | ホイールゲージ ASSY | | 2 | | 79040160100 |

8. ヒッチ部(T)

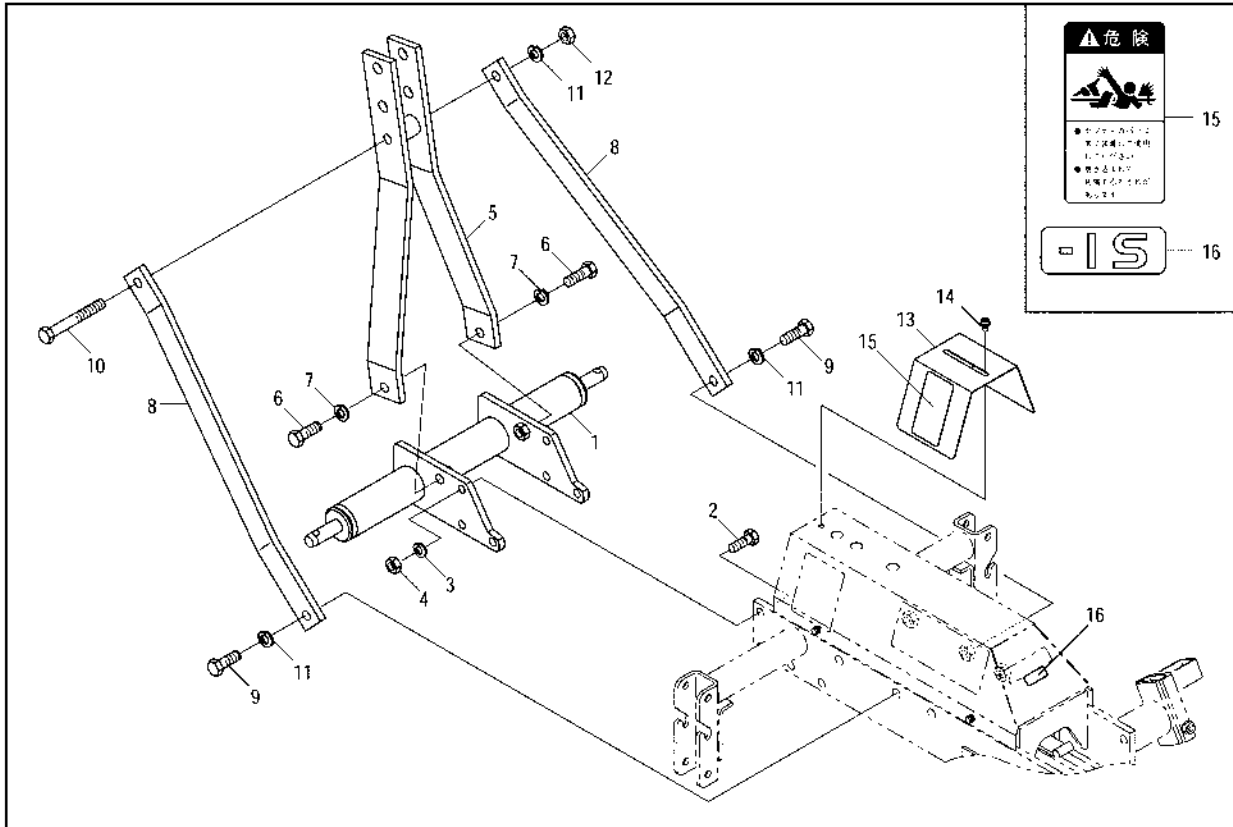
DP501T



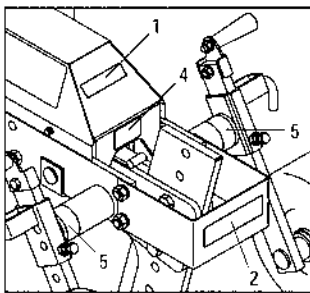
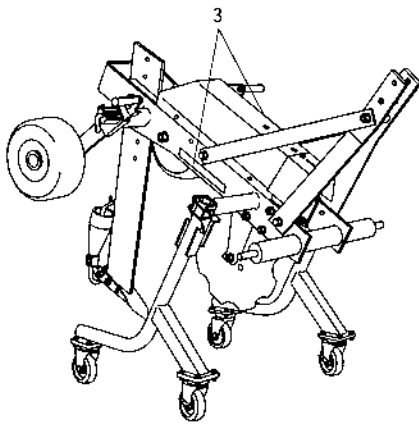
| 見出番号 | 部品コード | 部 品 名 | 規 格 | 1 台 分 個 数 | 実施機番 | 備 考 |
|------|---------|----------------|----------------|-----------|------|-------------|
| 1 | 8050904 | ヒッチブラケット N | | 1 | | 80590050101 |
| 2 | 9010260 | ボルト | M14×40 P2.0 | 4 | | |
| 3 | 9210014 | Sワッシャ | M14 | 4 | | |
| 4 | 9140517 | ナット | M14 P2.0 | 4 | | |
| 5 | 7900127 | トップマスト N | | 1 | | 79040040700 |
| 6 | 9010311 | ボルト | M16×45 P2.0 | 2 | | |
| 7 | 9210016 | Sワッシャ | M16 | 2 | | |
| 8 | 7900130 | マストステー N | | 2 | | 79040041001 |
| 9 | 9010312 | ボルト | M16×50 P2.0 | 2 | | |
| 10 | 9010326 | ボルト | M16×120 P2.0 | 1 | | |
| 11 | 9210016 | Sワッシャ | M16 | 3 | | |
| 12 | 9140520 | ナット | M16 P2.0 | 3 | | |
| 13 | 8050012 | ヒッチピン | | 2 | | 80501050301 |
| 14 | 9210020 | Sワッシャ | M20 | 2 | | |
| 15 | 9290036 | Uナット | M20 P2.5 | 2 | | |
| 16 | 8050013 | ガイドカラー | | 2 | | 80501050400 |
| 17 | 9321235 | スプリングピン | φ12×35 | 2 | | |
| 18 | 8050620 | ピン 19×90 | | 1 | | 80558050800 |
| 19 | 8050014 | トップリンクカラー | φ19.5×34×44 | 1 | | 80501050500 |
| 20 | 9373015 | ストップリング | E15 | 1 | | |
| 21 | 8060127 | EXシャフト COMP | | 1 | | 80652050113 |
| 22 | 8050932 | ストップボルト | | 2 | | 80579052111 |
| 23 | 9140705 | コガタナット | M10 P1.5 | 2 | | |
| 24 | 8060176 | セーフティカバー (ラベル) | | 1 | | 80602430400 |
| 25 | 9020932 | コガタボルト 3P | M8×16 P1.25 7T | 1 | | |
| 26 | 8050907 | カバーブラケット | | 1 | | 80590050300 |
| 27 | 9000001 | ボルト (+) 3P | M6×16 P1.0 | 4 | | |
| 28 | 9992126 | キケン (ジョイント) | | 1 | | 99905243000 |
| 29 | 9992570 | T | | 1 | | 99901154000 |
| 1~29 | 8052100 | ヒッチ ASSY | | 1 | | 80590000001 |

9. ヒッチ部(-1S)

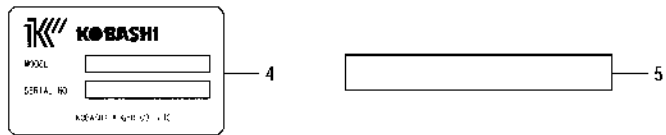
DP501-1S



| 見出 番号 | 部品コード | 部 品 名 | 規 格 | 1 台 分 個 数 | 実施機番 | 備 考 |
|----------|---------|----------------|----------------|-----------|------|-------------|
| 1 | 8050905 | ヒッチブラケット S | | 1 | | 80590050202 |
| 2 | 9010260 | ボルト | M14×40 P2.0 | 4 | | |
| 3 | 9210014 | Sワッシャ | M14 | 4 | | |
| 4 | 9140517 | ナット | M14 P2.0 | 4 | | |
| 5 | 7900125 | トップマスト S | | 1 | | 79040040500 |
| 6 | 9010311 | ボルト | M16×45 P2.0 | 2 | | |
| 7 | 9210016 | Sワッシャ | M16 | 2 | | |
| 8 | 7900126 | マストステー S | | 2 | | 79040040600 |
| 9 | 9010311 | ボルト | M16×45 P2.0 | 2 | | |
| 10 | 9010326 | ボルト | M16×120 P2.0 | 1 | | |
| 11 | 9210016 | Sワッシャ | M16 | 3 | | |
| 12 | 9140520 | ナット | M16 P2.0 | 1 | | |
| 13 | 8050936 | セーフティカバー (ラベル) | | 1 | | 80590050500 |
| 14 | 9020932 | コガタボルト 3P | M8×16 P1.25 7T | 1 | | |
| 15 | 9992126 | キケン (ジョイント) | | 1 | | 99905243000 |
| 16 | 9993174 | -1S | | 1 | | 99903061000 |
| 1~16 | 8052102 | ヒッチ ASSY | | 1 | | |



DP501-1
 KOBASHI-2
 シェークドレーナ-3



| 見出 番号 | 部品コード | 部 品 名 | 規 格 | 1 台 分 個 数 | 実施機番 | 備 考 |
|----------|---------|--------------|----------|-----------|------|-------------|
| 1 | 9993432 | DP501 | | 1 | | 99914047000 |
| 2 | 9991542 | KOBASHI (シロ) | 160×34 | 1 | | 99900155000 |
| 3 | 9990576 | ネームメイバン | シェークドレーナ | 2 | | 99900017000 |
| 4 | 9990702 | キバンプレート | キョウツウ | 1 | | 99900016000 |
| 5 | 9990571 | ハンシャテープ | | 2 | | 47452044500 |

KOBASHI

小橋工業株式会社

〒701-0292 岡山市南区中畦684

☎ (086) 298-3112

インターネットでも弊社の情報をご覧いただけます。

<http://www.kobashikogyo.com>

| | | | |
|---------|-----------|-----------------------|------------------|
| ■北海道営業所 | 〒071-1248 | 北海道上川郡鷹栖町8線西2号6番 | ☎ (0166) 49-0070 |
| ■東北営業所 | 〒024-0004 | 岩手県北上市村崎野13地割35-1 | ☎ (0197) 71-1160 |
| ■関東営業所 | 〒321-3325 | 栃木県芳賀郡芳賀町芳賀台47-1 | ☎ (028) 687-1600 |
| ■新潟営業所 | 〒942-0041 | 新潟県上越市安江477-1 | ☎ (025) 546-7747 |
| ■岡山営業所 | 〒701-0165 | 岡山市北区大内田727 | ☎ (086) 250-1833 |
| ■九州営業所 | 〒861-2236 | 熊本県上益城郡益城町広崎1586-8 2F | ☎ (096) 286-0202 |