

ヤママ-ディスクロータ

部品表

1993年3月発行

DR42・62

DR42Y・62Y

DR42-OT・62-OT

業務用

643-9906

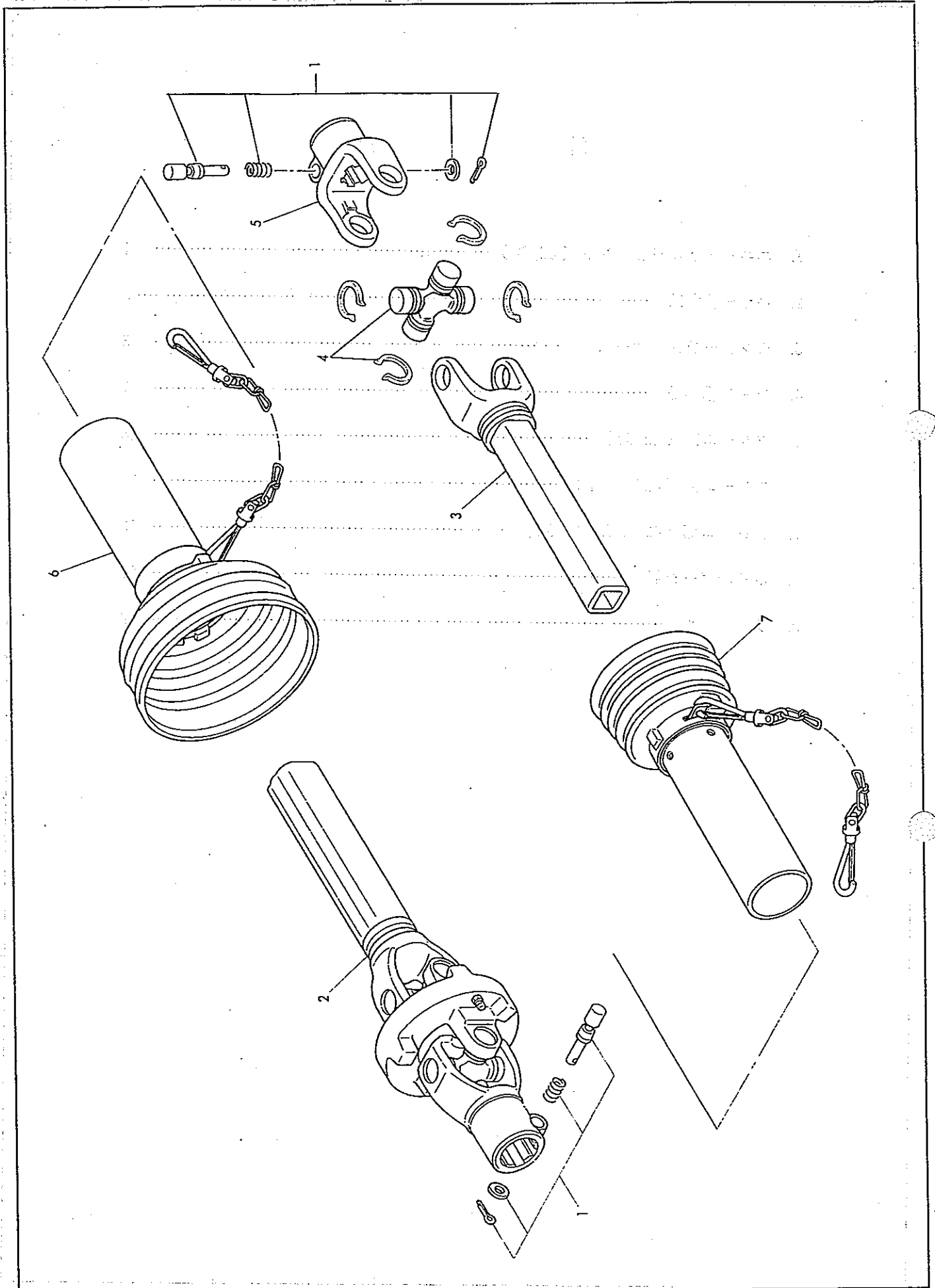
目

次

1. ユニバーサルジョイント (42, 62)	1
2. ギヤー駆動部	3
3. センターチェンケース部	5
4. チェン駆動部	7
5. フレーム部 (42, 62)	13
6. フレーム部 (42Y, 62Y)	17
7. フレーム部 (42-0T, 62-0T)	23
8. ホイルゲージ部	27
9. ラベル	29

DR42-62

1. ユニバーサルジョイント(42. 62)



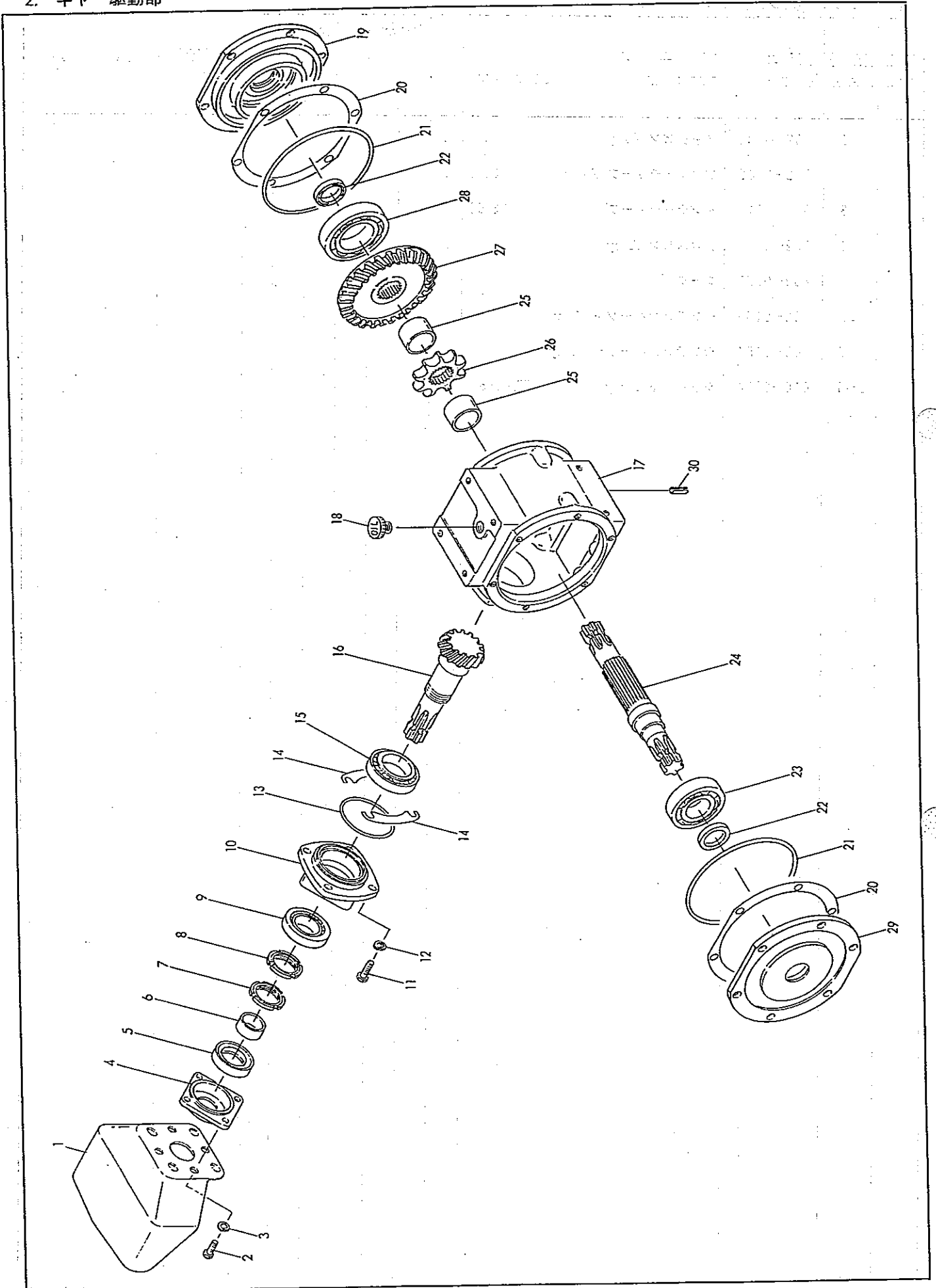
DR42-62

1. ユニバーサルジョイント 1/1

等級 RANK	見出番号 REFNo.	部品コード CODENo.	部 品 名		1台分個数 Qty/unit				標準小売価格 PRICE	備 考
			PART NAME	DESCRIPTION						
	1	802-0004	ノックピン Assy		2					
	2	802-0042	アウターチューブ Assy	(345)	1					
	3	802-0019	インナーチューブ	(345)	1					
	4	802-0018	クロスピン Assy		1					
	5	802-0021	ヨーク		1					
	6	802-0155	セフティカバーソト Assy		1					
	7	802-0154	セフティカバーウチ Assy		1					
	1~7	010-0804	ジョイント Assy	KTAC65A	1					

DR42-62 DR42Y-62Y
DR42-0T-62-0T

2. ギヤー駆動部



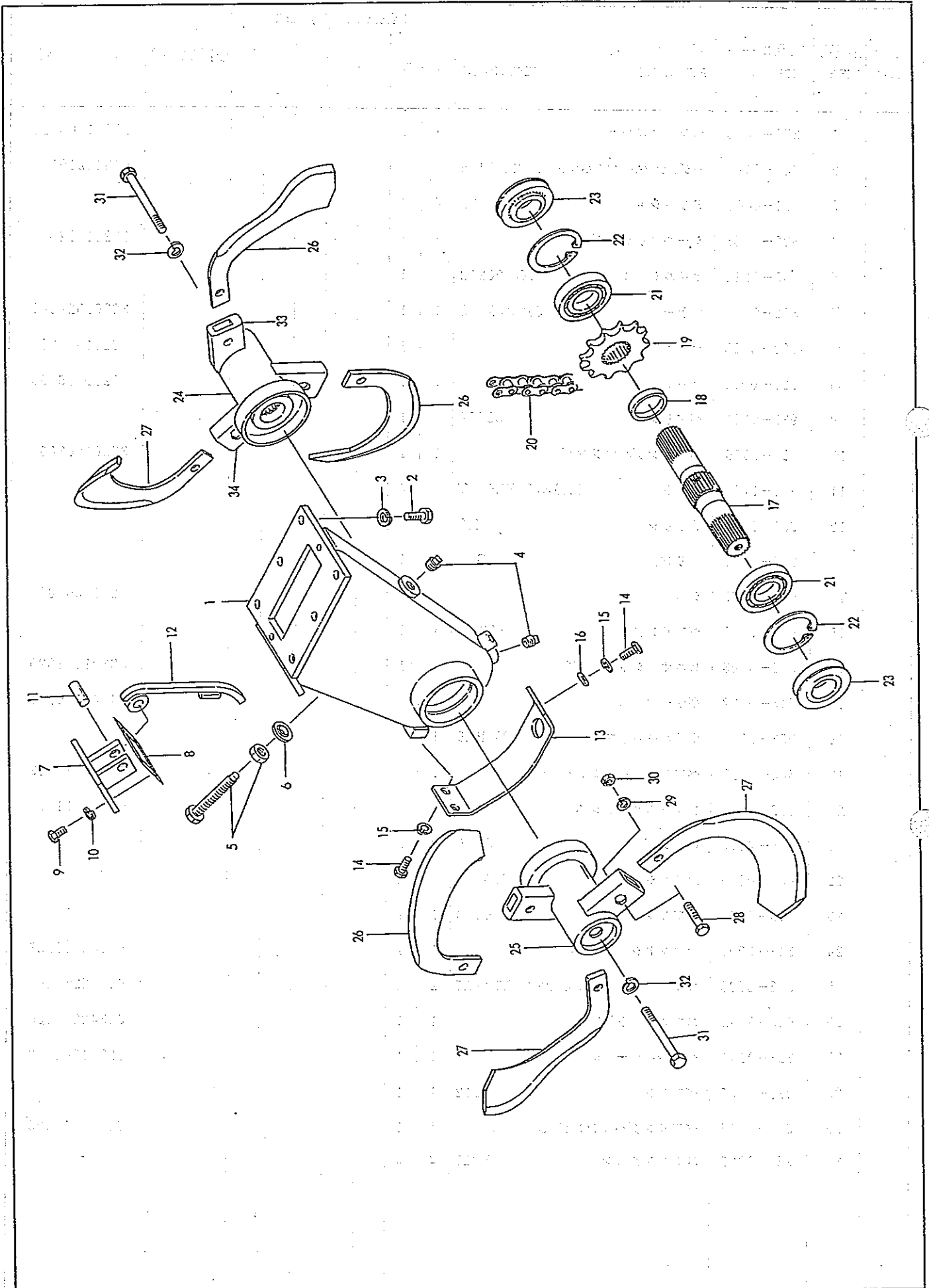
DR42-62 DR42Y-62Y
DR42-0T-62-0T

2. ギヤー駆動部 1/1

等級 RANK	見出番号 REFNo	部品コード CODENo	部 品 名 PART NAME	DESCRIPTION	1台分個数 Qty/unit				実施機番	備 考
					42	62				
	1	270-0006	セフティカバー		1	1				27001003010
	2	643-0597	+ジアナツキ6カクボルト	M8×20 P1.25	4	4				64342210700
	3	921-0008	Sワッシャ	M8	4	4				
	4	322-0003	シールハウジング		1	1				32201002010
	5	935-0214	オイルシール	TC406212	1	1				
	6	322-0040	カラー	∅35×∅40×18	1	1				32201029000
	7	322-0008	ナット		1	1				32201005000
	8	322-0009	ナット		1	1				32201006000
	9	938-0101	ベアリング	32009	1	1				
	10	322-0005	ベアリングハウジング		1	1				32201003000
	11	901-1158	ボルト	M10×30 P1.5 8T	4	4				
	12	921-0010	Sワッシャ	M10	4	4				
	13	936-2085	Oリング	G85	1	1				
	14	012-0065	シム							32201009000
	15	938-0090	ベアリング	30210	1	1				
	16	323-0003	ピニオンシャフト	12	1	1				32301001020
	17	643-0432	ギヤケース		1	1				64342110101
	18	953-0003	オイルキャップ	M20 P1.5	1	1				
	19	643-0006	ベアリングハウジング	B	1	1				64341010212
	20	012-0200	フレームパイプシム							64341011011
	21	936-4175	Oリング	V175	2	2				
	22	935-0209	オイルシール	TC35508	2	2				
	23	938-0249	ベアリング	6308	1	1				
	24	643-0009	セカンドシャフト	B	1	1				64342010223
	25	643-0603	カラー	∅40.2×∅48.6×27.7	2	2				64342210200
	26	643-0602	スプロケット	9	1	1				64342210100
	27	323-0004	ベベルギヤ	29	1	1				32301002010
	28	938-0235	ベアリング	6212	1	1				
	29	643-0013	ベアリングハウジング	C	1	1				64341010923
	30	932-0825	スプリングピン	∅8×25	2	2				

DR42-62 DR42Y-62Y
DR42-0T-62-0T

3. センターチェーンケース部



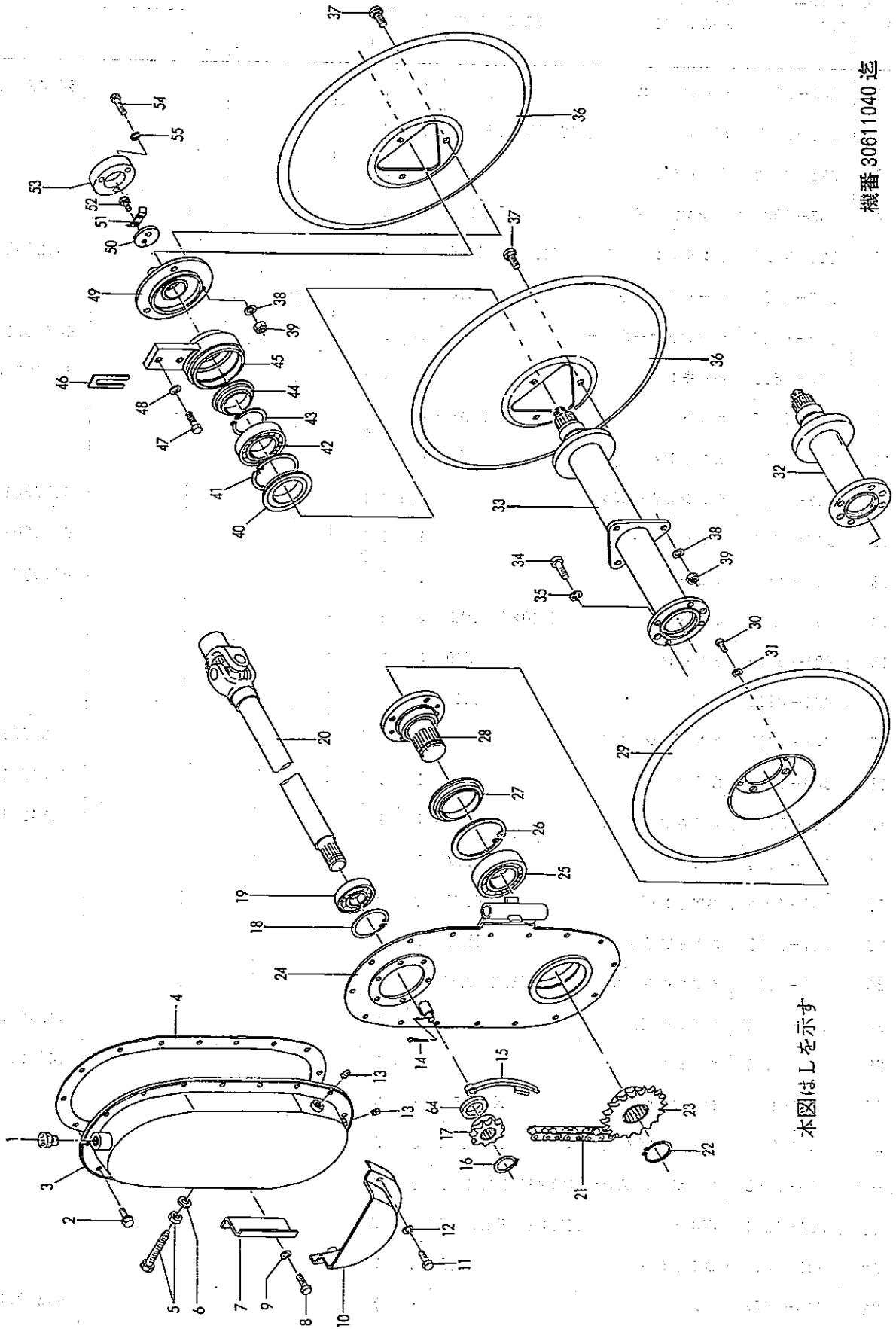
DR42-62 DR42Y-62Y
DR42-0T-62-0T

3. センターチェーンケース部 1/1

等級 RANK	見出番号 REFNo.	部品コード CODENo.	部 品 名 PART NAME	DESCRIPTION	I 台分個数 Qty/unit		実施機番	備 考
					42	62		
	1	643-0604	チェーンケース		1	1		64342210301
	2	901-1758	ボルト	M12×25 P1.5 8T	6	6		
	3	921-0012	Sワッシャ	M12	6	6		
	4	945-0004	ドレンプラグ	PT 1/4	2	2		
	5	221-0027	テンションボルト	M14×85 P1.5	1	1		50122020100
	6	226-0001	シールワッシャ	M14	1	1		
	7	646-0014	テンショナーカバー		1	1		64642011100
	8	643-0608	パッキン		1	1		64342210600
	8	643-0731	パッキン		1	1		64342210611
	9	901-0105	ボルト	M8×16 P1.25	4	4		
	10	921-0008	Sワッシャ	M8	4	4		
	11	643-0271	テンショナーピン		1	1		64362012500
	12	646-0015	テンショナー		1	1		64642011200
	13	646-0025	シューズ		1	1		64642030600
	14	901-0156	ボルト	M10×20 P1.5	3	3		
	15	921-0010	Sワッシャ	M10	3	3		
	16	924-0110	ザガネ	M10	1	1		
	17	643-0607	アンダーシャフト		1	1		64342210500
	18	646-0013	カラー		1	1		64642011000
	19	643-0606	スプロケット 12		1	1		64342210400
	20	944-0024	チェーン	#80,46ℓ	1	1		
	21	938-0222	ベアリング	6207	2	2		
	22	937-2072	ストップリング	H 72	2	2		
	23	935-0010	ジクツキシール	QLF 35,72,13,20	2	2		
	24	643-0617	ツメジク R		1	1		64342230302
	25	643-0619	ツメジク L		1	1		64342230402
	26	59931	シルバーツメ R	K2545R	3	3		
	27	59932	シルバーツメ L	K2545L	3	3		
	28~30	005-0002	ツメボルト Assy	M10×30 P1.25 8T	6	6		
	31	901-1221	ボルト	M12×95 P1.5 8T	2	2		
	32	921-0012	Sワッシャ	M12	2	2		
	33	646-0023	ツメザ R		3	3		64642030400
	34	646-0024	ツメザ L		3	3		64642030500

DR42-62 DR42Y-62Y
DR42-0T-62-0T

4. チェン駆動部

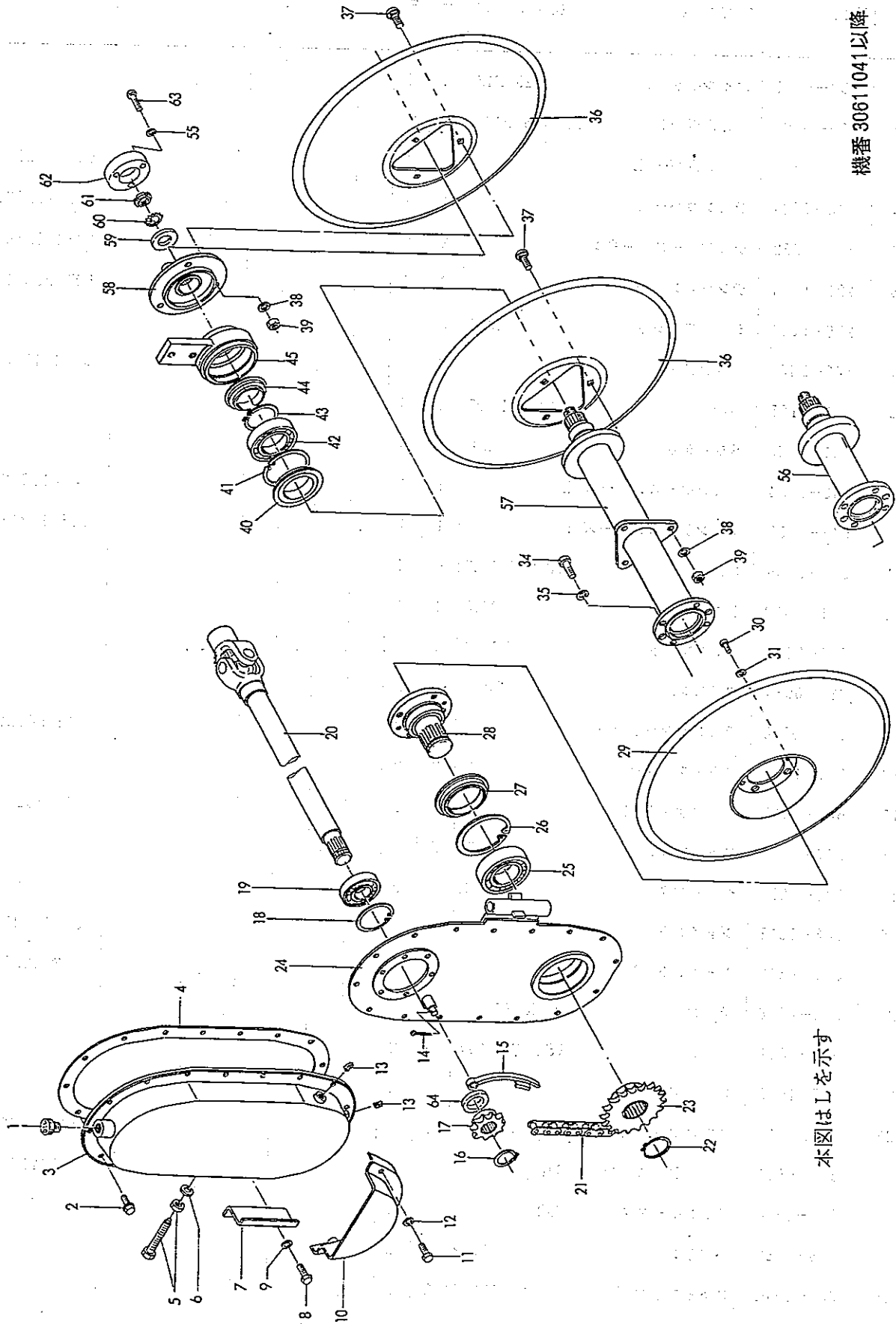


機番 30611040 迄

本図はLを示す

DR42-62 DR42Y-62Y
DR42-0T-62-0T

4. チェン駆動部



機番 30611041以降

本図はLを示す

DR42-62 DR42Y-62Y
DR42-0T-62-0T

4. チェン駆動部 1/3

等級 RANK	見出番号 REFNo.	部品コード CODENo.	部 品 名 PART NAME	DESCRIPTION	1台分個数 Qty/unit		実施機番	備 考
					42	62		
	1	953-0003	オイルキャップ	M20 P1.5	2	2		
	2	900-0003	ザガネボルト	M8×13 P1.25	26	26		
	3	643-0042	チェンカバー L		1	1		64341020402
		643-0041	チェンカバー R		1	1		64341020302
	4	643-0052	チェンケースパッキン		2	2		64341021001
	5	221-0027	テンションボルト		2	2		50122020100
	6	226-0001	シールワッシャ	M14	2	2		
	7	643-0455	プロテクタ		2	2		64342120500
	8	901-0105	ボルト	M8×16 P1.25	4	4		
	9	921-0008	Sワッシャ	M8	4	4		
	10	643-0054	チェンケースシューズ L		1	1		64341021200
		643-0053	チェンケースシューズ R		1	1		64341021100
	11	902-0155	コガタボルト	M10×30 P1.5	4	4		
	12	921-0010	Sワッシャ	M10	4	4		
	13	945-0004	ドレンプラグ	PT 1/4	4	4		
	14	930-0034	ワリピン	φ3×20	2	2		
	15	344-0058	チェンテンショナー		2	2		34405002020
	16	937-1030	ストップリング	S30	2	2		
	17	644-0012	スプロケット 11		2	2		64443020400
	18	937-2072	ストップリング	H 72	2	2		
	19	938-0280	ベアリング	6306RS	2	2		
	20	643-0612	ジョイント 4		2	—		64342220301
		643-0613	ジョイント 6		—	2		64362220401
	21	944-0066	チェン	RS60,56ℓ	2	—		
		944-0041	チェン	RS60SH,56ℓ	—	2		
	22	937-1045	ストップリング	S 45	2	2		
	23	644-0013	スプロケット 24		2	2		64443020500
	24	643-0611	チェンケースプレート DL		1	1		64342220200
		643-0610	チェンケースプレート DR		1	1		64342220100
	25	938-0252	ベアリング	6309	2	2		
	26	937-2100	ストップリング	H100	2	2		
	27	935-0004	ジクツキシール	QLF 72,100,13,17	2	2		
	28	643-0537	フランジシャフト		2	2		64342120600

DR42-62 DR42Y-62Y
DR42-0T-62-0T

4. チェン駆動部 2/3

等級 RANK	見出番号 REFNo.	部品コード CODENo.	部 品 名 PART NAME	DESCRIPTION	1台分個数 Qty/unit					実施機番	備 考
					42	62					
	29	643-0582	ディスク	22F	2	2					64343230201
	30	901-1105	ボルト	M8×16 P1.25 8T	4	4					
	31	921-0008	Sワッシャ	M8	4	4					
	32	643-0615	ディスクジク		2	—			~30611040		64362230100
	33	643-0616	ディスクジク		—	2			~30611040		64362230200
	34	901-1751	ボルト	M12×30 P1.5 8T	8	8					
	35	921-0012	Sワッシャ	M12	8	8					
	36	643-0581	ディスク	22	2	4					64343230101
	37	643-0496	カクネボルト	M10×27 P1.5 8T	6	12					64342132400
	38	921-0010	Sワッシャ	M10	6	12					
	39	914-0010	ナット	M10 P1.5 6T	6	12					
	40	935-0002	ジクツキシール	QLF 60,90,11.5,18.5	2	2					
	41	937-2090	ストップリング	H 90	2	2					
	42	938-0231	ベアリング	6210	2	2					
	43	937-1050	ストップリング	S50	2	2					
	44	935-0001	ジクツキシール	QLF50,78,10.5,16.5	2	2					
	45	643-0478	センターメタル		2	2					64342130900
	46	643-0481	センターメタルシム								64342131100
	47	901-1751	ボルト	M12×30 P1.5 8T	4	4					
	48	921-0012	Sワッシャ	M12	4	4					
	49	643-0476	ディスクメタル		2	2			~30611040		64342130800
	50	643-0199	オサエイタ		2	2			~30611040		64343033100
	51	280-0014	ログプレート		2	2			~30611040		28002009020
	52	901-2606	ボルト	M8×20 P1.25 11T	4	4			~30611040		
	53	646-0020	メタルカバー		2	2			~30611040		64642030100
	54	901-0109	ボルト	M8×25 P1.25	6	6			~30611040		
	55	921-0008	Sワッシャ	M8	6	6					
	56	643-0658	ディスクジク		2	—			30611041~		64342230113
	57	643-0659	ディスクジク		—	2			30611041~		64362230213
	58	643-0660	ディスクメタル		2	2			30611041~		64342230500
	59	643-0662	オサエイタ		2	2			30611041~		64342230600
	60	940-0005	キクザガネ	AW05	2	2			30611041~		
	61	939-0105	キクナット	AN05	2	2			30611041~		

※見出番号32.33.49~54は56~63で対応

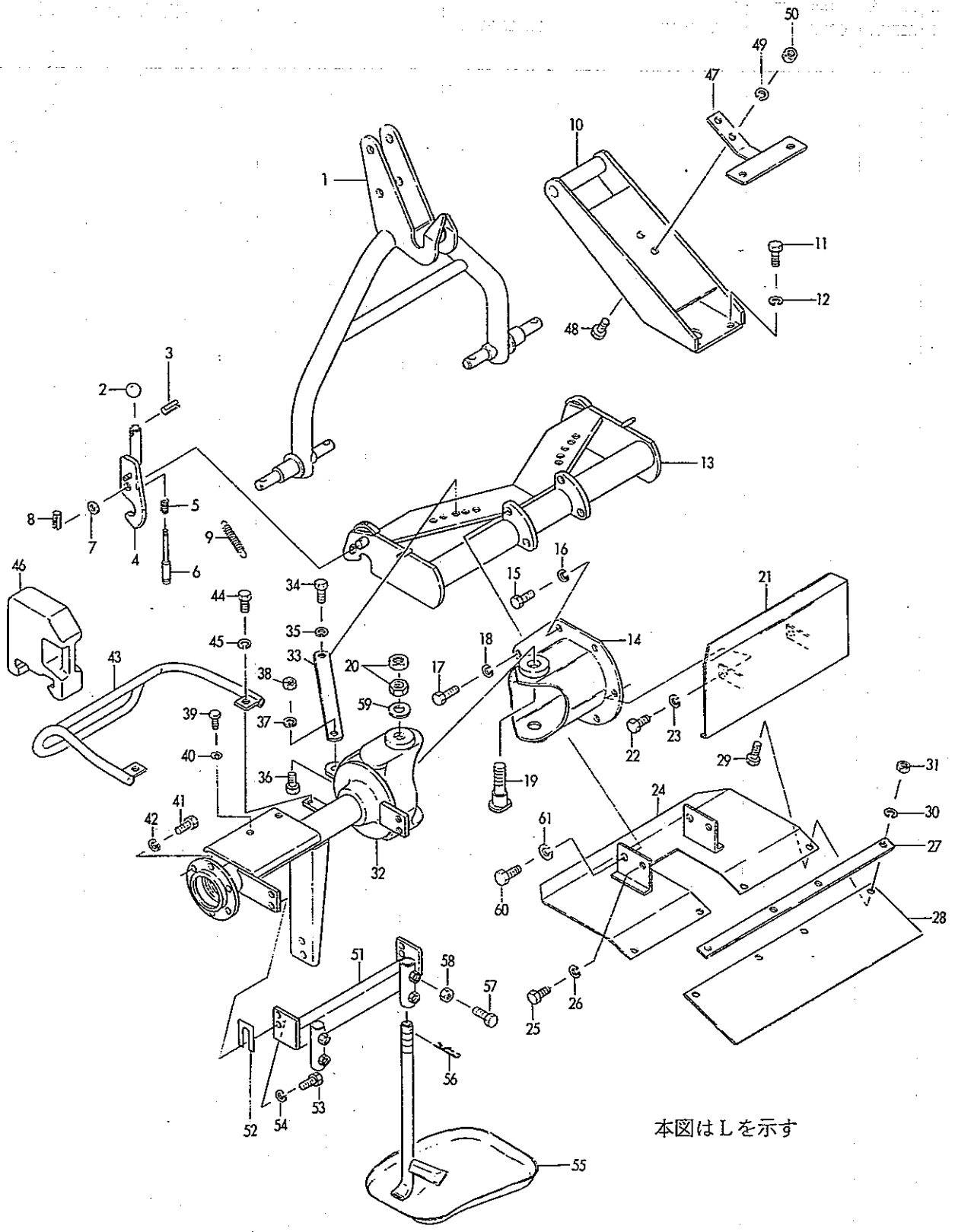
DR42-62 DR42Y-62Y
DR42-0T-62-0T

4. チェン駆動部 3/3

等級 RANK	見出番号 REFNo.	部品コード CODENo.	部 品 名 PART NAME	DESCRIPTION	1台分個数 Qty/unit				実施機番	備 考
					42	62				
	62	646-0097	メタルカバー		2	2			30611041~	64642030111
	63	901-0111	ボルト	M8×35 P1.25	6	6			30611041~	
	64	646-0019	カラー		2	2				64642020400

DR42-62

5. フレーム部 (42. 62)



DR42-62

5. フレーム部 (42.62) 1/3

等級 RANK	見出番号 REFNo.	部品コード CODENo.	部 品 名 PART NAME	DESCRIPTION	1台分個数 Qty/unit				実施機器	備 考
					42	62				
	1	510-0067	オートヒッチアーム M		1	1				51040040700
	2	510-0084	グリップ		2	2				51040041801
	3	932-0425	スプリングピン	φ4×25	2	2				
	4	510-0069	オートヒッチフック L		1	1				51040040901
		510-0070	オートヒッチフック R		1	1				51040041001
	5	510-0083	スプリング		2	2				51040041700
	6	510-0085	ロックピン		2	2				51040041901
	7	924-0016	ザガネ	M16	2	2				
	8	932-0530	スプリングピン	φ5×30	2	2				
	9	387-0009	スプリング		2	2				38704007010
	10	643-0631	マスト		1	1				64342241000
	11	901-1758	ボルト	M12×25 P1.5 8T	4	4				
	12	921-0012	Sワッシャ	M12	4	4				
	13	644-0622	メインフレーム		1	1				64442240100
	14	643-0195	サイドフレーム L		1	1				64341040423
		643-0194	サイドフレーム R		1	1				64341040323
	15	901-1751	ボルト	M12×30 P1.5 8T	8	8				
	16	921-0012	Sワッシャ	M12	8	8				
	17	901-1857	ボルト	M14×25 P1.5 8T	2	2				
	18	921-0014	Sワッシャ	M14	2	2				
	19	643-0510	ギヤングシテンボルト		4	4				64342140800
	20	643-0207	ハードロックナット	M24 P3.0	4	4				64341040900
	21	643-0115	ワッペンザ A		1	1				64341042614
	22	901-1760	ボルト	M12×35 P1.5 8T	2	2				
	23	921-0012	Sワッシャ	M12	2	2				
	24	643-0627	センターカバー		1	1				64342240601
	25	901-1760	ボルト	M12×35 P1.5 8T	2	2				
	26	921-0012	Sワッシャ	M12	2	2				
	27	643-0629	オサエイタ		1	1				64342240800
	28	643-0628	ゴムカバー		1	1				64342240700
	29	901-0109	ボルト	M8×25 P1.25	4	4				
	30	921-0008	Sワッシャ	M8	4	4				
	31	914-0507	ナット	M8 P1.25	4	4				

DR42-62

5. フレーム部 (42.62) 2/3

等級 RANK	見出番号 REFNo.	部品コード CODENo.	部 品 名 PART NAME	DESCRIPTION	1 台分個数 Qty/unit		実施機番	備 考
					42	62		
	32	643-0624	フレームパイプ L		1	—		64342240300
		643-0623	フレームパイプ R		1	—		64342240200
		643-0626	フレームパイプ L		—	1		64362240500
		643-0625	フレームパイプ R		—	1		64362240400
	33	643-0630	ギヤングリンク		2	2		64342240900
	34	901-1858	ボルト	M14×30 P1.5 8T	2	2		
	35	921-0014	Sワッシャ	M14	2	2		
	36	901-1862	ボルト	M14×45 P1.5 8T	2	2		
	37	921-0014	Sワッシャ	M14	2	2		
	38	929-0075	Uナット	M14 P1.5	2	2		
	39	901-0154	ボルト	M10×15 P1.5	2	2		
	40	921-0010	Sワッシャ	M10	2	2		
	41	901-1156	ボルト	M10×20 P1.5 8T	12	12		
	42	921-0010	Sワッシャ	M10	12	12		
	43	643-0633	アンゼンガード L		1	—		64342241600
		643-0632	アンゼンガード R		1	—		64342241500
		643-0522	アンゼンガード 6		—	2		64362143000
	44	901-0156	ボルト	M10×20 P1.5	4	4		
	45	921-0010	Sワッシャ	M10	4	4		
	46	643-0530	ウエイト	20 kg	—	2		64362143801
	47	643-0518	センサーブラケット		1	1		64342142600
	48	901-0157	ボルト	M10×25 P1.5	2	2		
	49	921-0010	Sワッシャ	M10	2	2		
	50	914-0511	ナット	M10 P1.5	2	2		
	51	643-0635	セイリュウバンフレーム 4L		1	—		64342241201
		643-0634	セイリュウバンフレーム 4R		1	—		64342241101
		643-0637	セイリュウバンフレーム 6L		—	1		64342241400
		643-0636	セイリュウバンフレーム 6R		—	1		64342241300
	52	643-0531	ジム					64342143900
	53	901-1157	ボルト	M10×25 P1.5 8T	8	8		
	54	921-0010	Sワッシャ	M10	8	8		
	55	643-0529	セイリュウバン L		2	3		64342143701
		643-0528	セイリュウバン R		2	3		64342143601

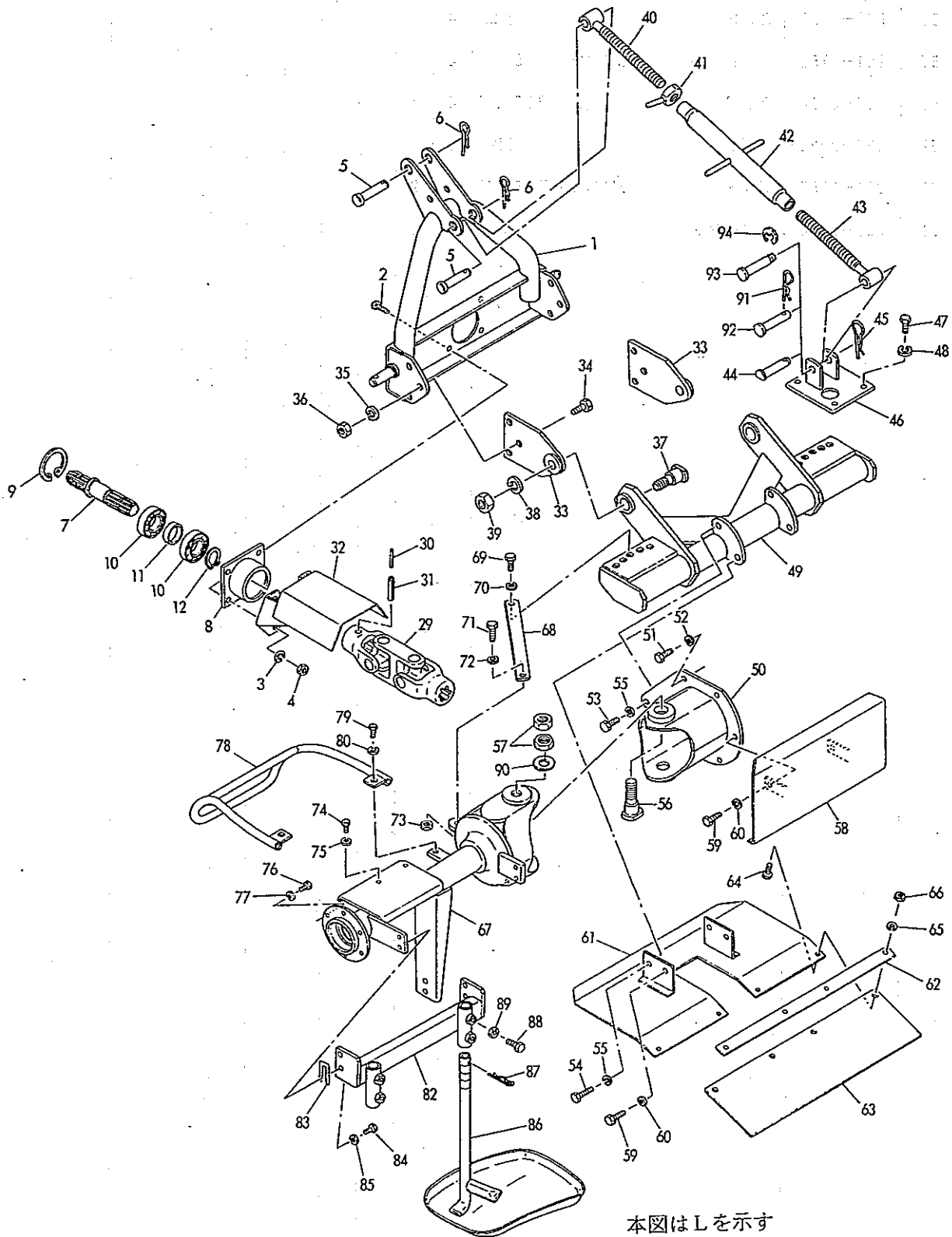
DR42-62

5. フレーム部(42.62) 3/3

等級 RANK	見出番号 REFNo.	部品コード CODNo.	部 品 名 PART NAME	DESCRIPTION	1台分個数 Qty/unit				実施機番	備 考
					42	62				
	56	948-0120	Rピン	φ20	4	6				
	57	901-1751	ボルト	M12×30 P1.5 8T	4	6				
	58	914-0014	ナット	M12 P1.5 6T	4	6				
	59	924-0024	ザガネ	M24	4	4				
	60	901-1858	ボルト	M14×30 P1.5 8T	2	2				
	61	921-0014	Sワッシャ	M14	2	2				

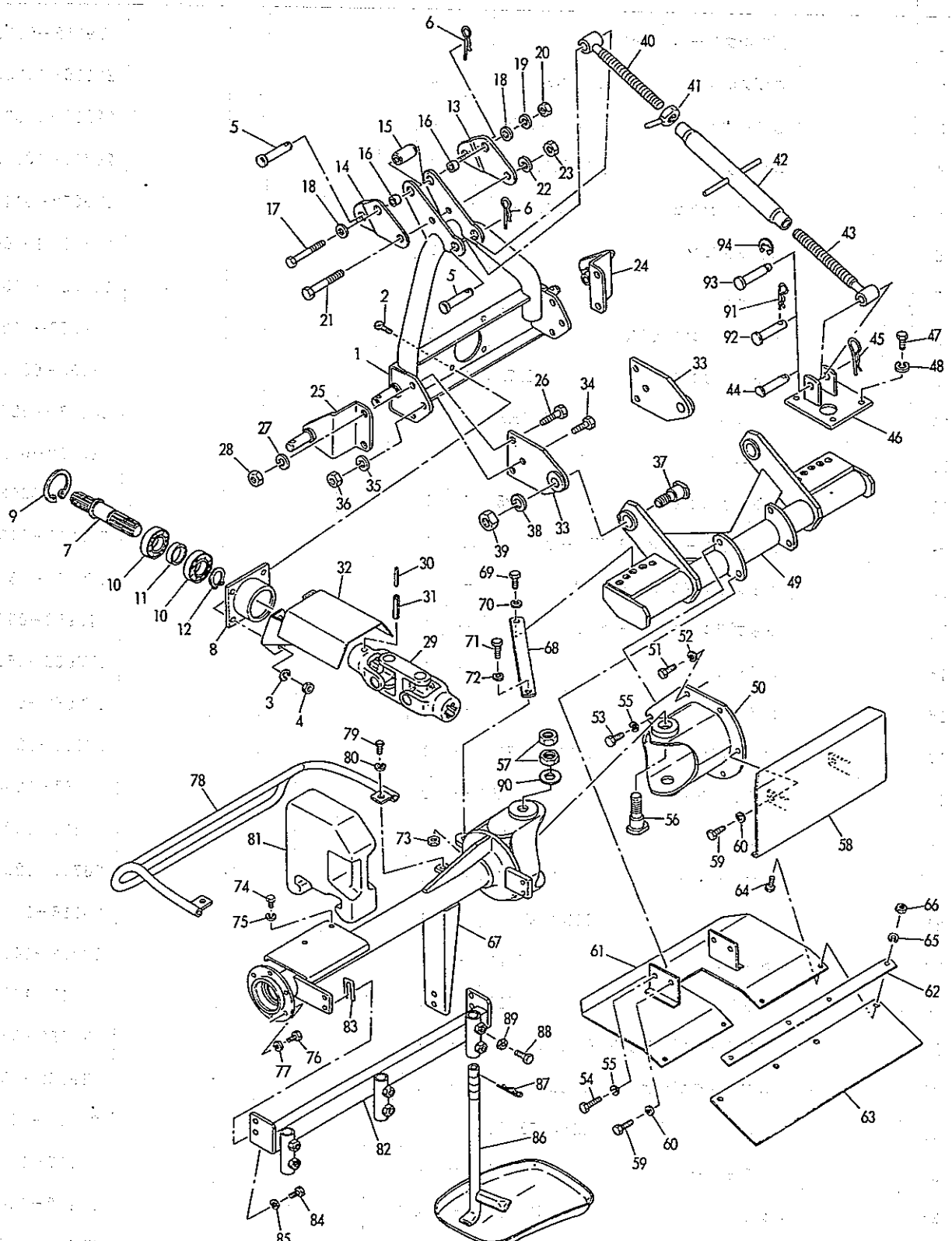
DR42Y·62Y

6. フレーム部 (42Y, 62Y)



DR42Y-62Y

6. フレーム部(42Y, 62Y)



本図はLを示す

DR42Y-62Y

6. フレーム部(42Y.62Y) 1/4

等級 RANK	見出番号 REFNo.	部品コード CODENo.	部 品 名 PART NAME	DESCRIPTION	1台分個数		Qty/unit		実施機番	備 考
					42	62				
	1		ダブルフレーム CMP		1	1				1T9952-01000
	2		コガタボルト	M10×30 7T	4	4				26116-100302
	3		Sワッシャ	M10	4	4				22212-100000
	4		コガタナット	M10 6T	4	4				26717-100002
	5		トップリンクピン	∅19×82	2	2				1T9952-01150
	6		スナップピン	∅19	2	2				22360-190000
	7		PTOジク		1	1				1T9952-01300
	8		PTOフランジ CMP		1	1				1T9952-01200
	9		ストップリング	H72	1	1				22253-000720
	10		ベアリング	6207RS	2	2				24102-062070
	11		カラー C		1	1				1T9952-01250
	12		ストップリング	S35	1	1				22243-000350
	1~12		ダブルフレームシクミ WF-B		1	1				7T9952-01000
	13		トップリンクブラケット R		-	1				1T9952-05650
	14		トップリンクブラケット L		-	1				1T9952-05600
	15		カラー A		-	1				1T9952-05660
	16		カラー B		-	2				1T9952-05670
	17		コガタボルト	M12×95 7T	-	1				26116-120952
	18		ヒラワッシャ	M12	-	2				22137-120000
	19		Sワッシャ	M12	-	1				22212-120000
	20		コガタナット	M12 6T	-	1				26717-120002
	21		ボルト	M14×95 7T	-	1				26116-140952
	22		Sワッシャ	M14	-	1				22212-140000
	23		ナット	M14	-	1				26717-140002
	24		ロアリンクブラケット R CMP		-	1				1T9952-05500
	25		ロアリンクブラケット L CMP		-	1				1T9952-05400
	26		ボルト	M14×50 7T	-	4				26116-140502
	27		Sワッシャ	M14	-	4				26717-140002
	28		ナット	M14 6T	-	4				22212-140002
	13~28		ブラケット	BKT-C	-	1				7T9952-04200
	29	643-0465	ジョイント B		1	1				64343121500
	30	932-0550	スプリングピン	∅5×50	1	1				
	31	932-0850	スプリングピン	∅8×50	1	1				

※ 見出番号1~28はヤンマー純正部品

DR42Y・62Y

6. フレーム部(42Y・62Y) 2/4

等級 RANK	見出番号 REFNo.	部品コード CODENo.	部 品 名 PART NAME	DESCRIPTION	1台分個数 Qty/unit		実施機番	備 考
					42	62		
32	643-2023	ジョイントカバー			1	1		64342340800
32	8050661				1	1		80558051800
33	643-2022	ブラケット			2	2		64342340700
34	901-1810	ボルト	M14×40 P2.0 8T		6	2		
35	921-0014	Sワッシャ	M14		6	2		
36	914-0016	ナット	M14 P2.0 6T		6	2		
37	644-0050	ヒッチピン B2			2	2		64445042701
38	921-0020	Sワッシャ	M20		2	2		
39	929-0036	Uナット	M20 P2.5		2	2		
40	643-2021	ネジ R			1	1		64342340600
41	643-2024	ロックナット	M24		1	1		64343240900
42	643-2019	タンバックル			1	1		64342340400
43	643-2020	ネジ L			1	1		64342340500
44	335-0018	アタマツキピン	19×81		1	1		33504012110
45	335-0019	スナップピン 22			1	1		91で対応可
46	643-2018	トップリンクザ			1	1		64342340300
47	901-1758	ボルト	M12×25 P1.5 8T		4	4		
48	921-0012	Sワッシャ	M12		4	4		
49	643-2016	メインフレーム			1	1		64342340100
50	643-0195	サイドフレーム L			1	1		64341040423
	643-0194	サイドフレーム R			1	1		64341040323
51	901-1751	ボルト	M12×30 P1.5 8T		8	8		
52	921-0012	Sワッシャ	M12		8	8		
53	901-1857	ボルト	M14×25 P1.5 8T		2	2		
54	901-1858	ボルト	M14×30 P1.5 8T		2	2		
55	921-0014	Sワッシャ	M14		4	4		
56	643-0510	ギャングシテンボルト			4	4		64342141800
57	643-0207	ハードロックナット			4	4		64341049000
58	643-0115	ワッペンザ A			1	1		64341042614
59	901-1760	ボルト	M12×35 P1.5 8T		4	4		
60	921-0012	Sワッシャ	M12		4	4		
61	643-0627	センターカバー			1	1		64342240601
62	643-0629	オサエイタ			1	1		64342240800
63	643-0628	ゴムカバー			1	1		64342240700

DR42Y-62Y

6. フレーム部(42Y, 62Y) 3/4

等級 RANK	見出番号 REFNo.	部品コード CODENo.	部 品 名 PART NAME	DESCRIPTION	1台分個数 Qty/unit		実施機番	備 考
					42	62		
	64	901-0109	ボルト	M8×25 P1.25	4	4		
	65	921-0008	Sワッシャ	M8	4	4		
	66	914-0507	ナット	M8 P1.25	4	4		
	67	643-0624	フレームパイプ L		1	—		64342240300
		643-0623	フレームパイプ R		1	—		64342240200
		643-0626	フレームパイプ L		—	1		64362240500
		643-0625	フレームパイプ R		—	1		64362240400
	68	643-2017	ギャングリンク Y		2	2		64342340200
	69	901-1857	ボルト	M14×25 P1.5 8T	2	2		
	70	921-0014	Sワッシャ	M14	2	2		
	71	901-1862	ボルト	M14×45 P1.5 8T	2	2		
	72	921-0014	Sワッシャ	M14	2	2		
	73	929-0075	Uナット	M14 P1.5	2	2		
	74	901-0154	ボルト	M10×15 P1.5	2	2		
	75	921-0010	Sワッシャ	M10	2	2		
	76	901-1156	ボルト	M10×20 P1.5 8T	12	12		
	77	921-0010	Sワッシャ	M10	12	12		
	78	643-0633	アンゼンガード L		1	—		64342241600
		643-0632	アンゼンガード R		1	—		64342241500
		643-0522	アンゼンガード 6		—	2		64362143000
	79	901-0156	ボルト	M10×20 P1.5	4	4		
	80	921-0010	Sワッシャ	M10	4	4		
	81	643-0530	ウエイト	20 kg	—	2		64362143801
	82	643-0635	セイリュウバンフレーム 4L		1	—		64342241201
		643-0634	セイリュウバンフレーム 4R		1	—		64342241101
		643-0637	セイリュウバンフレーム 6L		—	1		64342241400
		643-0636	セイリュウバンフレーム 6R		—	1		64342241300
	83	643-0531	シム					64341243900
	84	901-1157	ボルト	M10×25 P1.5 8T	8	8		
	85	921-0010	Sワッシャ	M10	8	8		
	86	643-0529	セイリュウバン L		2	3		64342143701
		643-0528	セイリュウバン R		2	3		64342143601
	87	948-0120	Rピン	∅20	4	6		

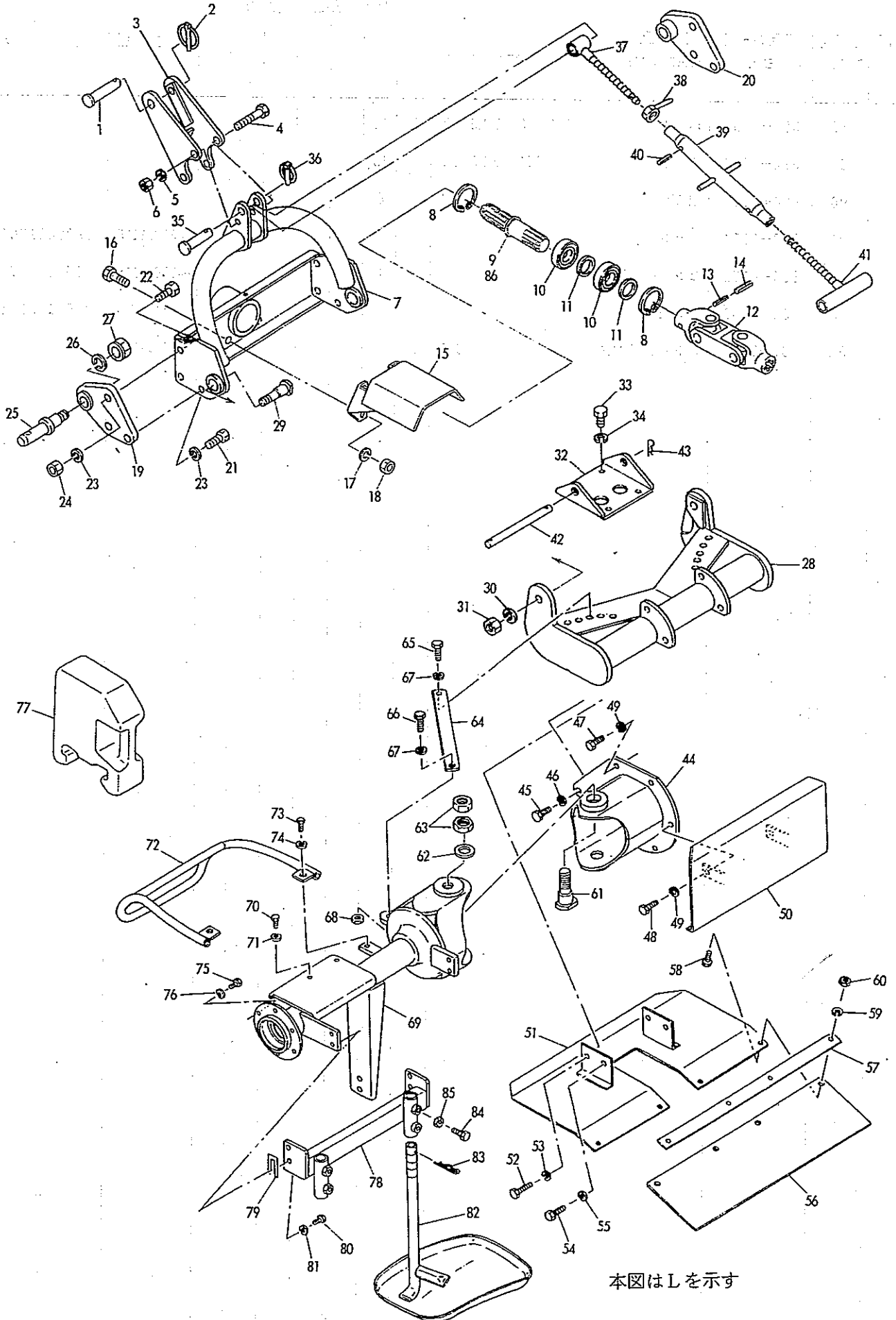
DR42Y-62Y

6. フレーム部(42Y,62Y) 4/4

等級 RANK	見出番号 REFNo.	部品コード CODENo.	部 品 名 PART NAME	DESCRIPTION	1台分個数 Qty/unit				実施機番	備 考
	88	901-1751	ボルト	M12×30 P1.5 8T	8	12				
	89	914-0014	ナット	M12 P1.5 6T	8	12				
	90	924-0024	ザガネ	M24	4	4				
	91	399-0074	Rピン		1	1			~33611115	39904019010
	92	805-0172	ピン 19×78		1	1			~33611115	80501050700
	93	805-0200	ピン 19×78		1	1			33611116~	80501050711
	94	937-3015	ストップリング	E15	1	1			33611116~	

DR42-0T・62-0T

7. フレーム部(42-0T.62-0T)



DR42-OT・62-OT

7. フレーム部(42-OT,62-OT) 1/3

等級 RANK	見出番号 REFNo.	部品コード CODENo.	部 品 名 PART NAME	DESCRIPTION	1台分個数		Qty/unit		実施機番	備 考
					42	62				
	1	259-0079	トップリンクピン		1	1				25904020030
	2	951-0151	ガンマーピン	ø10	1	1				
	3	643-0714	マストプレート A2	A2	1	1				64342740300
	4	901-0271	ボルト	M14×95 P2.0	2	2				
	5	921-0014	Sワッシャ	M14	2	2				
	6	914-0517	ナット	M14 P2.0	2	2				
	7	804-0427	ダブルフレーム B		1	1				80401010900
	8	937-2072	ストップリング	H72	2	2				
	9	643-0650	シャフト	161	1	1			~33611130	86で対応可
	10	938-0224	ベアリング	62072RS	2	2				
	11	643-0655	カラー		2	2				64363340800
	12	647-0005	ダブルジョイント	240	1	1				64741020500
	13	932-0550	スプリングピン	ø5×50	1	1				
	14	932-0850	スプリングピン	ø8×50	1	1				
	15	646-0072	ジョイントカバー		1	1				64647040300
	16	901-0156	ボルト	M10×20 P1.5	4	4				
	17	921-0010	Sワッシャ	M10	4	4				
	18	914-0511	ナット	M10 P1.5	4	4				
	19	643-0712	ヒッチプレート A2L		1	1				64342740100
	20	643-0713	ヒッチプレート A2R		1	1				64342740200
	21	901-1955	ボルト	M16×30 P1.5 8T	2	2				
	22	901-1963	ボルト	M16×45 P1.5 8T	4	4				
	23	921-0016	Sワッシャ	M16	6	6				
	24	914-0020	ナット	M16 P1.5 6T	4	4				
	25	805-0012	ヒッチピン		2	2				80501050301
	26	921-0020	Sワッシャ	M20	2	2				
	27	929-0036	Uナット	M20 P2.5	2	2				
	28	643-0672	メインフレーム		1	1				64342540101
	29	644-0050	ヒッチピン B2		2	2				64445042701
	30	921-0020	Sワッシャ	M20	2	2				
	31	914-0526	ナット	M20 P2.5	2	2				
	32	804-0430	マストブラケット B		1	1				80401011300
	33	901-1758	ボルト	M12×25 P1.5 8T	4	4				

DR42-OT・62-OT

7. フレーム部(42-OT.62-OT) 2/3

等級 RANK	見出番号 REFNo.	部品コード CODENo.	部 品 名 PART NAME	DESCRIPTION	1台分個数 Qty/unit		実施機番	備 考
					42	62		
	34	921-0012	Sワッシャ	M12	4	4		
	35	784-0033	ピン		1	1		78410030700
	36	955-0006	ガンマーピン	φ6	1	1		
	37	804-0428	ネジ L		1	1		80401011001
	38	644-0059	ロックナット		1	1		64445043600
	39	646-0074	タンバックル		1	1		64647040500
	40	932-0420	スプリングピン	φ4×20	2	2		
	41	804-0429	ネジ R		1	1		80401011101
	42	804-0439	ピン	φ19×182	1	1		80401011200
	43	948-0018	Rピン	φ18	2	2		
	44	643-0195	サイドフレーム L		1	1		64341040423
		643-0194	サイドフレーム R		1	1		64341040323
	45	901-1857	ボルト	M14×25 P1.5 8T	2	2		
	46	921-0014	Sワッシャ	M14	2	2		
	47	901-1751	ボルト	M12×30 P1.5 8T	8	8		
	48	901-1760	ボルト	M12×35 P1.5 8T	2	2		
	49	921-0012	Sワッシャ	M12	10	10		
	50	643-0115	ワッペンザ A		1	1		64341042614
	51	643-0627	センターカバー		1	1		64342240601
	52	901-1858	ボルト	M14×30 P1.5 8T	2	2		
	53	921-0014	Sワッシャ	M14	2	2		
	54	901-1760	ボルト	M12×35 P1.5 8T	2	2		
	55	921-0012	Sワッシャ	M12	2	2		
	56	643-0628	ゴムカバー		1	1		64342240700
	57	643-0629	オサエイタ		1	1		64342240800
	58	901-0109	ボルト	M8×25 P1.25	4	4		
	59	921-0008	Sワッシャ	M8	4	4		
	60	914-0507	ナット	M8 P1.25	4	4		
	61	643-0510	ギャングシテンボルト		4	4		64342141800
	62	924-0024	ザガネ	M24	4	4		
	63	643-0207	ハードロックナット		4	4		64341049000
	64	643-0630	ギャングリンク		2	2		64342240900
	65	901-1857	ボルト	M14×25 P1.5 8T	2	2		

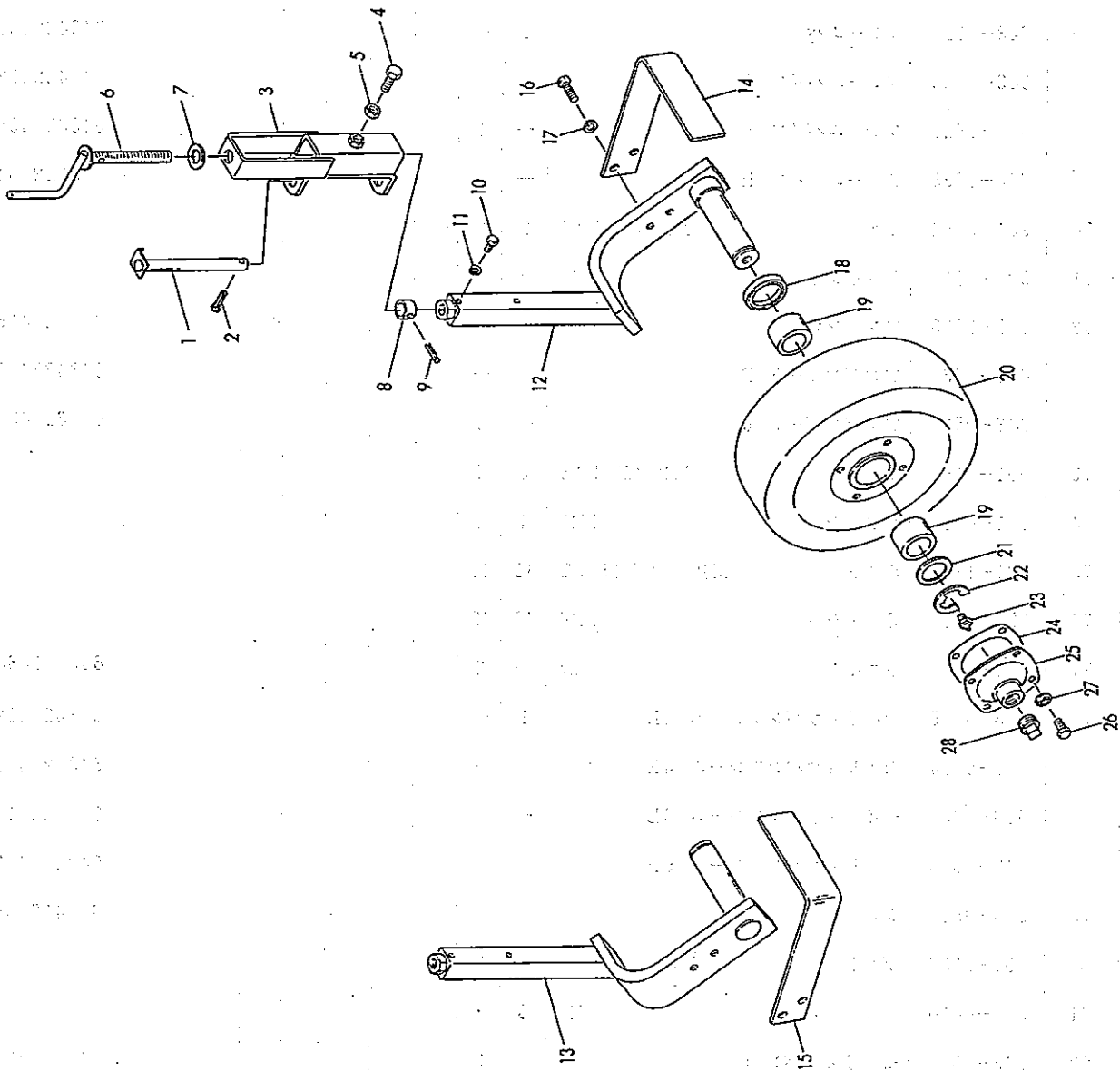
DR42-0T・62-0T

7. フレーム部(42-0T,62-0T) 3/3

等級 RANK	見出番号 REFNo.	部品コード CODENo.	部 品 名 PART NAME	DESCRIPTION	1台分個数		Qty/unit	実施機番	備 考
					42	62			
66	901-1862		ボルト	M14×45 P1.5 8T	2	2			
67	921-0014		Sワッシャ	M14	4	4			
68	929-0075		Uナット	M14 P1.5	2	2			
69	643-0624		フレームパイプ L		1	—			64342240300
	643-0623		フレームパイプ R		1	—			64342240200
	643-0626		フレームパイプ L		—	1			64362240500
	643-0625		フレームパイプ R		—	1			64362240400
70	901-0154		ボルト	M10×15 P1.5	2	2			
71	921-0010		Sワッシャ	M10	2	2			
72	643-0633		アンゼンガード L		1	—			64342241600
	643-0632		アンゼンガード R		1	—			64342241500
	643-0522		アンゼンガード 6		—	2			64362143000
73	901-0156		ボルト	M10×20 P1.5	4	4			
74	921-0010		Sワッシャ	M10	4	4			
75	901-1156		ボルト	M10×20 P1.5 8T	12	12			
76	921-0010		Sワッシャ	M10	12	12			
77	643-0530		ウエイト	20kg	—	2			64362143801
78	643-0635		セイリュウバンフレーム 4L		1	—			64342241201
	643-0634		セイリュウバンフレーム 4R		1	—			64342241101
	643-0637		セイリュウバンフレーム 6L		—	1			64342241400
	643-0636		セイリュウバンフレーム 6R		—	1			64342241300
79	643-0531		シム						64341243900
80	901-1157		ボルト	M10×25 P1.5 8T	8	8			
81	921-0010		Sワッシャ	M10	8	8			
82	643-0529		セイリュウバン L		2	3			64342143701
	643-0528		セイリュウバン R		2	3			64342143601
83	948-0120		Rピン	∅20	4	6			
84	901-1751		ボルト	M12×30 P1.5 8T	8	12			
85	914-0014		ナット	M12 P1.5 6T	8	12			
86	643-0675		シャフト	174	1	1		33611131~	64343440300

DR42-62 DR42Y-62Y
DR42-0T-62-0T

8. ホイルゲージ部



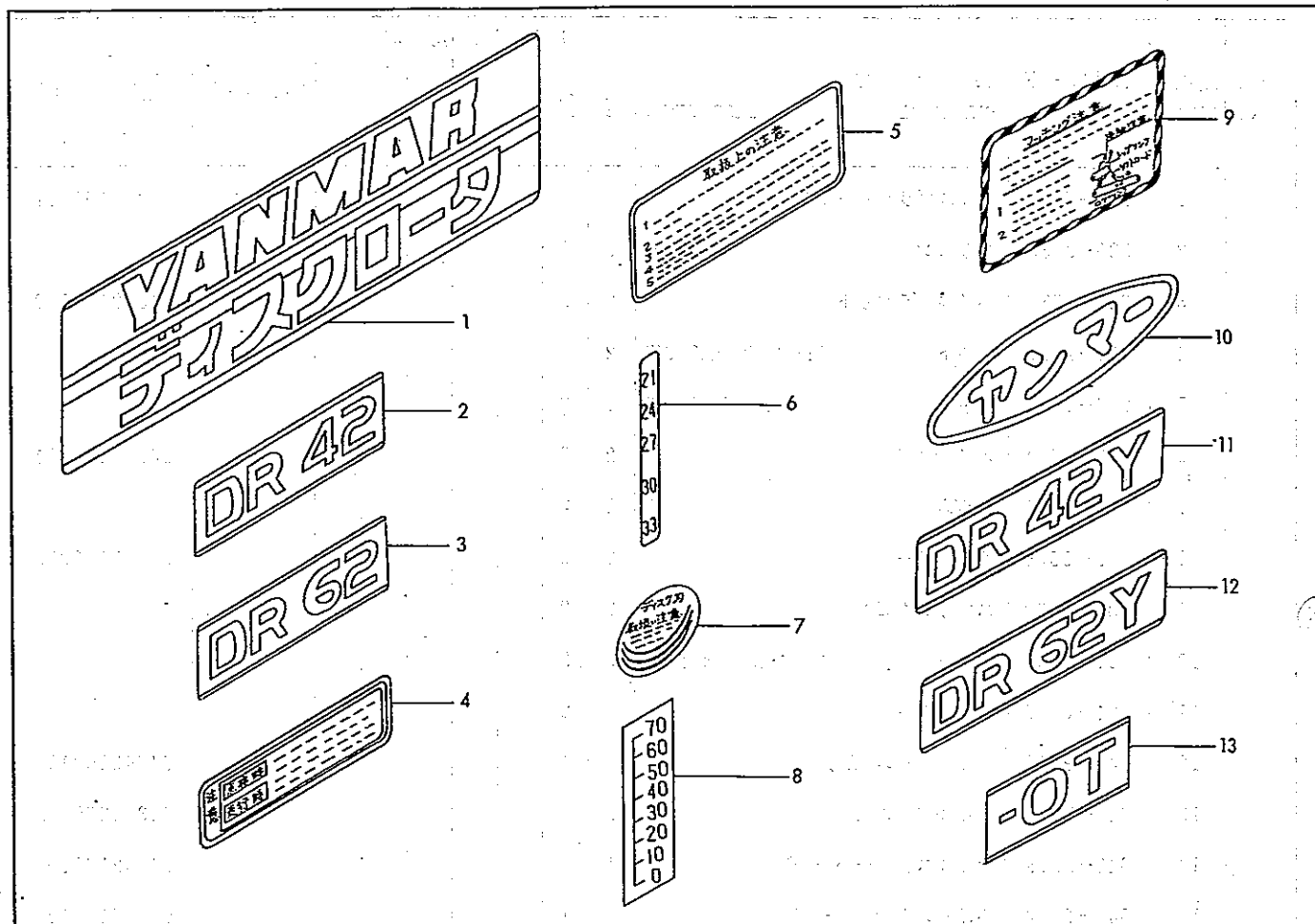
DR42-62 DR42Y-62Y
DR42-0T-62-0T

8. ホイルゲージ部 1/1

等級 RANK	見出番号 REFNo.	部品コード CODENo.	部 品 名 PART NAME	DESCRIPTION	I 台分個数 Qty/unit				実施機番	備 考
					42	62				
	1	643-0450	ホイルブラケットピン		2	2				64342161101
	2	930-0035	ワリピン	∅3×25	2	2				
	3	643-0536	ホイルブラケット		2	2				64342161000
	4	901-1751	ボルト	M12×30 P1.5 8T	2	2				
	5	914-0014	ナット	M12 P1.5 6T	2	2				
	6	643-0534	ホイルネジ		2	2				64342160801
	7	924-0016	ザガネ	M16	2	2				
	8	643-0535	ネジカラー		2	2				64342160900
	9	932-0625	スプリングピン	∅6×25	2	2				
	10	901-0051	ボルト	M6×8 P1.0	2	2				
	11	921-0006	Sワッシャ	M6	2	2				
	12	643-2010	ホイルアーム R		1	1				64342260102
	13	643-2011	ホイルアーム L		1	1				64342260202
	14	643-2003	ホイルスクレーパー R		1	1				64342160600
	15	643-2004	ホイルスクレーパー L		1	1				64342160700
	16	901-0157	ボルト	M10×25 P1.5	4	4				
	17	921-0010	Sワッシャ	M10	4	4				
	18	935-0215	オイルシール	TC42559	2	2				
	19	141-0092	ホイルメタルブッシュ 2		4	4				14106007040
	20	249-0077	ホイル		2	2				24906003010
	21	924-1017	スラストワッシャ	∅36×∅51×3.2	2	2				
	22	937-3024	ストップリング	E24	2	2				
	23	933-0001	グリスニップル	PT1/8	2	2				
	24	249-0083	ホイルパッキン		2	2				24906010000
	25	249-0082	ホイルカバー		2	2				24906009000
	26	901-0105	ボルト	M8×16 P1.25	8	8				
	27	966-0008	シールワッシャ	M8	8	8				
	28	945-0003	ドレンプラグ	PT3/4	2	2				
	10~28	643-0639	ホイルゲージ Assy R		1	1				
		643-0640	ホイルゲージ Assy L		1	1				

DR42-62 DR42Y-62Y
DR42-0T-62-0T

9. ラベル 1/1



等級 RANK	見出番号 REFNo.	部品コード CODENo.	部 品 名 PART NAME	部 品 名 DESCRIPTION	1台分個数 Qty/unit		実施機番	備 考
					42	62		
	1	999-0860	YANMAR ディスクローター		1	1		
	2	999-0879	DR 42		1	—		DR42・42-0T用
	3	999-0880	DR 62		—	1		DR62・62-0T用
	4	999-0979	チュウイ		1	1		
	5	999-0812	トリアツカイチュウイ		1	1		
	6	999-0637	カクドワッペン		2	2		
	7	999-0846	チュウイ ディスクバ		1	1		
	8	999-0872	コウシンワッペン		2	2		
	9	999-0299	マッチング注意		1	1		DR42, DR62用
	10	999-0862	ヤンマー		2	2		
	11	999-0982	DR42Y		1	1		DR42Y用
	12	999-0983	DR62Y		1	1		DR62Y用
	13	999-1740	-0T用		1	1		DR42-0T用 DR62-0T用