

小橋工業(株)のホームページ(以下、弊社サイト)においては、カタログ・取扱説明書・パーツリスト等の電子データの閲覧、ダウンロードのサービス(以下、本サービス)をご提供しております。

本サービスをご利用の際には、以下の注意事項をご確認ください。

電子データの取扱いについて

電子データの内容について

■本サービスにおいては、弊社製品のカタログ、取扱説明書、パーツリスト等、製品に関する全ての印刷物を網羅するものではありません。

■カタログ、取扱説明書、パーツリストの内容は、製品の仕様変更などにより、予告なく変更される場合があります。その為、弊社サイト内に掲載される電子データの内容は、販売店等で配布、掲示されるカタログ、製品購入時に同梱する取扱説明書、印刷物として存在しているパーツリストの内容とは異なる場合がございます。

表記内容は、発行当時の情報であり、弊社純正部品の名称、小売単価、各営業所の名称、所在地などの情報が現在と異なる場合があります。

また、製品安全上の取り扱い、環境対応につきましては、製品販売時の法令、規制に適合するものであり、製品販売後の法令、規制の変更内容を反映していない場合があります。予めご了承ください。

著作権について

本サービス内の電子データにつきましては、弊社(小橋工業株式会社)が著作権その他知的財産権を保有します。無断で他のウェブサイトや印刷媒体に転載することや複製、翻訳等はできません。但し、お手持ちの製品ご使用の為、1部に限り印刷することができます。

保証について

弊社の製品保証、安全性の保証は製品付属の書面に基づく保証に限られており、弊社サイト内の電子データに基づく保証は提供いたしません。

お問合せについて

ご使用の製品の取り扱い及び、使用上の安全等に関するお問合せは、ご購入店にご相談頂きますよう、お願いいたします。

免責事項

弊社サイトのご利用に起因するソフトウェア、ハードウェア上の事故その他の損害等につきましても、一切の責任を負いません。

弊社サイトのご利用に際して生じたお客さまと第三者との間のトラブルにつきましては、一切責任を負いません。弊社サイトのサービスは予告なく中止、または内容や条件を変更する場合がございます。

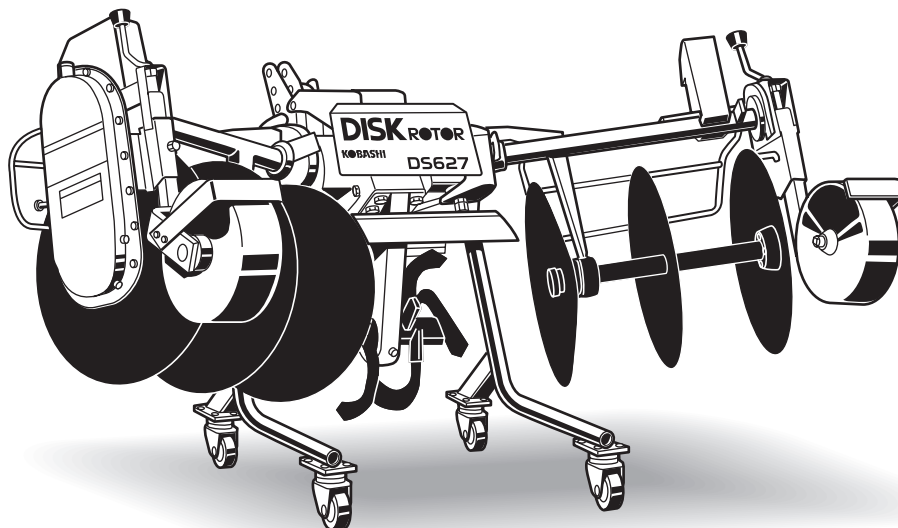
以上

小橋工業株式会社

コバシディスクローター

取扱説明書

DS-7



DS627T



当製品を安全に、また正しくお使いいただくために必ず本
取扱説明書をお読みください。誤った使いかたをすると、
事故を引き起こす恐れがあります。
お読みになった後も必ず製品に近接して保存してください。

KOBASHI

はじめに

このたびはコバシディスクローターをお買い上げいただきましてありがとうございました。

この取扱説明書は、ディスクローターの性能を十分に発揮させ、より安全で快適な農作業をしていただくためにも、ご使用前によくお読みいただき、正しい取扱いをしてくださるようお願いいたします。

又、ディスクローターを他の人に貸出しされる場合には、この取扱説明書も併せて貸出していただき、正しい取扱いをしていただくようにご指導をお願いいたします。

なお、本製品については、不断の研究成果を新しい技術としてただちに製品に取り入れておりますので、お手元の製品と本書の内容が一致しない場合もありますが、あらかじめご了承ください。

▲ 安全作業のポイント

◎安全な作業をしていただくためには、まず機械の使い方を十分理解し、正しい取扱いをすることが基本となります。

◎この取扱説明書では、特に、重要と考えられる取扱上の注意事項について、次のように表示しています。

必ずお読みいただいて事故のない安全な作業をしてください。

▲ 危険…その警告文に従わなかった場合、死亡または重傷を負うことになるものを示します。

▲ 警告…その警告文に従わなかった場合、死亡または重傷を負う危険性があるものを示します。

▲ 注意…その警告文に従わなかった場合、ケガを負う恐れがあるものを示します。

取扱上の注意…その警告文に従わなかった場合、機械の損傷を起こす恐れのある操作を示します。

ディスクローターの使用目的・使用範囲

このディスクローターは反転耕起用作業機です。

ダイレクトでの耕うん、重作業には使用できません。

使用目的以外の作業や改造などは、決してしないでください。

目次

▲ 安全に作業するために1	トラクタへの装着
1 はじめに1	(日農工特殊3Pヒッチ)18
2 作業の前に1	1 トラクタへの装着18
3 トラクタへの着脱1	2 トラクタからの取外し19
4 防護カバー類の取付け2	作業前の点検20
5 装着時の前後バランスの確認2	1 各部のボルト・ナットのゆるみ20
6 トラックへの積み・降ろし2	2 ジョイントへのグリスアップ20
7 一般走行3	3 ギヤーケース (センターケース)
8 圃場への出入り3	チェーンケースのオイル量20
9 作業をしているとき4	4 ジョイントのノックピン21
10 作業中の点検4	5 空転、暖機運転21
11 トラクタを止めるとき4	移動・圃場への出入り21
12 その他4	上手な作業の仕方22
▲ 安全ラベルの取扱い5	1 各装置の働きと操作のしかた22
サービスと保証について6	2 作業速度とディスク回転速度23
各部の名称7	3 耕うん方法24
ディスクローターの組立	ディスク交換の仕方25
(日農工標準3Pヒッチ)8	1 ディスク軸の取外し25
ディスクローターの組立	2 ディスクの取外し25
(日農工特殊3Pヒッチ)9	3 ディスクの取付け25
ジョイントの取付準備	4 ディスク軸の取付け26
(日農工標準3Pヒッチ)10	5 耕うん爪の取付け26
1 切断方法10	保守・点検27
2 取付方法10	保管・格納29
3 長さの確認11	主要諸元30
4 入力軸セフティカバーの取付け11	トラクタ別装着表
トラクタへの装着	(日農工標準3P Sヒッチ)32
(日農工標準3Pヒッチ)12	点検整備一覧表36
1 装着前の準備12	異常診断一覧表37
2 トラクタへの装着14	用語解説39
3 装着後のトラクタとの調整16	
4 トラクタからの取外し16	

▲安全に作業するために

安全に作業していただくために次のことを守ってください。
もし怠ると…傷害事故又は人身事故を引き起こすことがあります。

1 はじめに

1-1 取扱説明書をよく読み、機械の使い方をよく覚えてからご使用ください。

トラクタの取扱説明書もあわせてよくお読みください。

機械の操作を知らずに使用するとたいへん危険です。

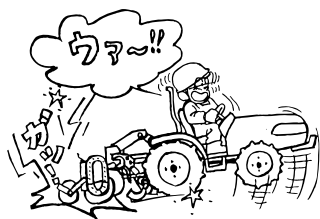
1-2 取扱説明書は、いつでも読めるように、機械と一緒に大切に保管してください。

1-3 機械を他人に貸出しされる場合は、取扱説明書も併せて貸出いただき、正しい取扱いをしていただくように、指導してください。



1-4 適応トラクタ以外への装着の禁止

主要諸元表に適応トラクタ馬力を表示していますので熟読の上、適応馬力内のトラクタに装着してください。特にトラクタ馬力が小さい場合はトラクタとの重量バランスが悪くなり事故の原因となります。



1-5 服装には注意を払いましょう

作業中の服装は、ヘルメット、丈夫な手袋、すべらない靴、キチンとした作業服を着用してください。だぶついたズボンや上着など、回転部分に巻き込まれやすい服装は、たいへん危険です。ボタンもキチンととめましょう。



1-6 次のような状態では、運転しないでください。

- ① 飲酒運転
- ② いねむり運転
- ③ 病気や薬物の作用で正常な運転ができないとき
- ④ 若年者
- ⑤ 妊娠中の方

機械の操作に十分熟練し、必要な運転免許証を携帯し、心身ともに健康な状態で運転してください。



1-7 共同作業がある場合は、動作ごとに合図を徹底しましょう。

1-8 使用目的以外の作業や、機械の改造は事故の発生、又は、機械の故障の原因となりますので、決してしないでください。

2 作業の前に

2-1 機械の点検を

各部のボルト、ナットなどのゆるみや、ピンの脱落がないか確認してください。作業中にボルト、ナット、ピンなどが外れますと、作業機やトラクタの破損の原因及び事故の原因となります。



3 トラクタへの着脱

3-1 作業機の着脱及び調整は、平坦で十分な広さがあり地盤のしっかりした場所で行いましょう。特に夜間の作業機の着脱は、安全で適切な照明を用いる等、安全に留意して行ってください。

▲安全作業をもし怠ると傷害事故又は人身事故を引き起こすことがあります

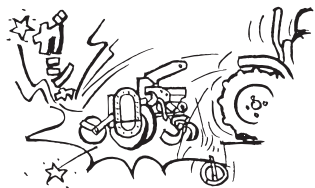
- 3-2 トラクタを移動して作業機を装着する場合には、トラクタと作業機の間に入らないように注意してください。



- 3-3 トラクタと作業機の着脱に際しては、いつでも逃げられる安全な態勢で操作し、このときトラクタは必ずブレーキで止めておくください。
- 3-4 二人以上で着脱を行う場合は、互いに合図しあいましょう。
- 3-5 ジョイントのノックピンが、確実にPTO軸溝に、又作業機入力軸溝にはまったか確認してください。



- 3-6 取付各部のトメピンが全て確実に装着されているか確認してください。



4 防護カバー類の取付け

- 4-1 ジョイントをはじめ、作業機のセフティカバー防護カバー類は必ず取付けてください。

5 装着時の前後バランスの確認

- 5-1 作業機とトラクタとのバランスの確認

作業機を装着すると機体の長さや幅が大きくなり、重量バランスが変わります。確認の上トラクタの前輪に20%以上のウエイトがかかるように、フロントウエイトを取付けてください。なお、作業機に泥が付着して、重たく

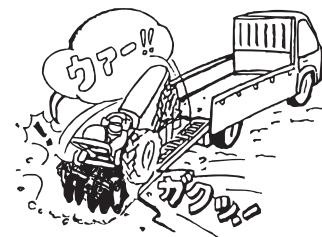
なる場合もありますので注意してください。又、アタッチメント等を取付けて使用される場合もバランスの確認を行い、フロントウエイトを取付けてください。



- 5-2 作業機に他のアタッチメントを取付ける場合は、事前に必ずアタッチメントの取扱説明書を良く読んでください。

6 トラックへの積み・降ろし

- 6-1 積み・降ろしの場所は平坦で安全なところを選びましょう。
- 6-2 すべり止めをした丈夫なアユミ板を確実に固定してください。傾斜角度、平行度を確認してください。
- 6-3 トラックは移動しないようにしっかりと車のサイドブレーキをかけてください。
- 6-4 トラクタの左右のブレーキペダルを連結し、脱輪しないように注意してください。又途中でクラッチを切ったり、変速を中立にしないでください。低速で積み・降ろしをしてください。
- 6-5 作業機を装着しての積み・降ろしはトラクタの重量バランスが変わります。泥の付着等もあり、十分注意して行ってください。



- 6-6 作業機をトラックで運搬する際は、折りたためる箇所は折りたたみ、作業機が動かないように強度が十分あるロープ等で固定してください。又、積み・降ろしの際にトラックのあおりを不用意に開けると作業機が滑り落ちる恐れがあります。必ず落下防止措置を行ってください。

▲ 安全作業をもし怠ると傷害事故又は人身事故を引き起こすことがあります

7 一般走行

7-1 特定小型特殊自動車（全幅1.7m以下、全高2.0m以下、全長4.7m以下、且つ最高速度15km/h以下のトラクタ）であっても、作業機を装着したときに何れかの寸法を超える場合は、大型特殊自動車の運転免許（『農耕用に限る』を含む）を取得している必要があります。

トラクタに作業機を装着して道路走行する場合は、道路運送車両法の保安基準を満たしていなければなりません。

トラクタと作業機の組合せで保安基準を満たす処置を行うことで道路走行できるようになります。

詳細内容については一般社団法人日本農業機械工業会ホームページに掲載の『作業機付きトラクタの公道走行ガイドブック』を参照してください。

※ 一般社団法人

日本農業機械工業会ホームページアドレス

<http://www.jfmma.or.jp/>

より詳しい情報を必要とする場合やご質問がある場合は、弊社にお問い合わせください。特に反射ラベル等の法律で表示義務のあるものは道路走行する前に運行前点検を行い、汚損や破損していれば必ず表示内容が他の車両や歩行者から確認できるように処置してください。

7-2 トラクタ・作業機には運転者以外の人を乗せないでください。

7-3 左右のブレーキペダルを連結して走行してください。



7-4 作業機の回転を止めて走行してください。

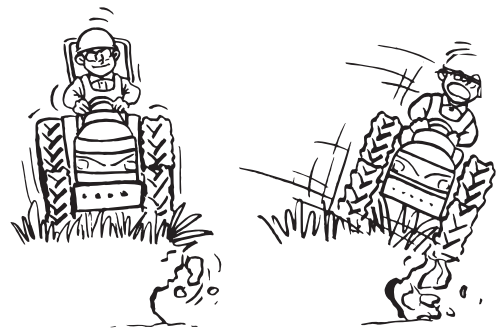
7-5 作業機の落下速度調節レバーを締めて、必ず油圧ロックをして走行してください。

7-6 必要以上の高速運転、急発進、急ブレーキ、急旋回をしないでください。

7-7 旋回するときは、作業機に人や物が接触しないように注意してください。

7-8 作業機は左右がトラクタの機体幅より広いため、走行時は十分注意してください。移動時は作業機の折りたたむための箇所は折りたたみ走行してください。又、スタンドがついている場合も必ず外してください。

7-9 路肩に草が茂っている所を走行するときは特に路肩の強度に気を付けてください。



7-10 坂道では、クラッチを切ったり、変速を中立にしないでください。

7-11 坂道では、スピードを落とし、低速で走行してください。

7-12 坂道では、エンジンブレーキを使用し、急ブレーキをかけないでください。

8 圃場への出入り

8-1 圃場に入るときは、必ず前進で速度を下げ、うねや段差に対して直角に進んでください。

8-2 圃場から出るときは、傾斜しているうねはバックで上るか、又は丈夫なアユミ板を使用してください。

8-3 うねや段差に対して斜め方向に進むと、横滑りや転倒する危険があります。作業機を低くして重心を下げ、直角に進めてください。

▲ 安全作業をもし怠ると傷害事故又は人身事故を引き起こすことがあります

9 作業をしているとき

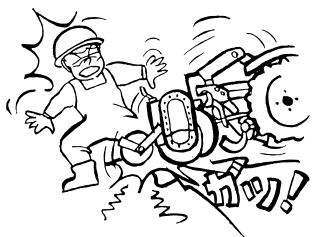
- 9-1 いねむり運転、わき見運転をしないようにあらかじめ体調を整えてください。
- 9-2 回転部分等、動く所には触れないでください。
- 9-3 作業中は、まわりに人を近寄らせないでください。特に子供には十分注意してください。補助作業員がある場合は、動作ごとに合図をかわしてください。



- 9-4 運転者が運転位置をはなれて作業機を調整する場合、又、爪軸等への草やワラのからみ付きを取りのぞく場合等は、必ずトラクタの駐車ブレーキをかけ、又、エンジンを停止し、かつ、PTO軸への動力の伝導が絶たれていることを確認した上で行ってください。



- 9-5 作業機の下にもぐったり、足をふみこんだりしないでください。

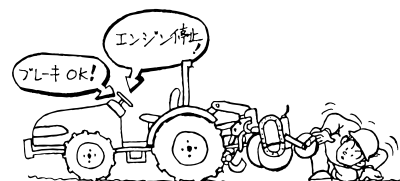


- 9-6 ぬかるみにはまっても作業機は絶対に外さないで、他の車に引き上げてもらってください。牽引点は低くしてください。

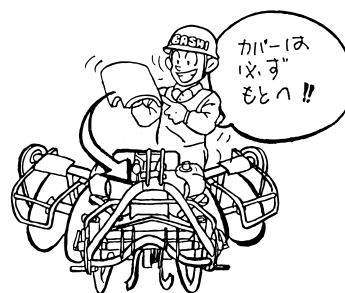
10 作業中の点検

- 10-1 作業機の点検を行うときは、トラクタの駐車ブレーキをかけ、又、エンジンを停止し、かつ、PTO軸への動力の伝導が絶たれているこ

とを確認した上で行ってください。又、油圧ロックも必ず行ってください。



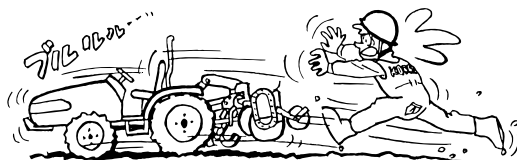
- 10-2 点検のために外した防護カバーは、必ず元の通りに取付けてください。



- 10-3 ラジエータ、マフラは高温になりますので、ヤケドに注意してください。
- 10-4 点検整備に必要な工具類は、適切な管理を行い、正しい使用をしてください。

11 トラクタを止めるとき

- 11-1 平らな場所に止めてから、作業機を降ろしてエンジンを止め、駐車ブレーキをかけてください。
- 11-2 傾斜地に止める場合は、タイヤに必ず車止めをしてください。



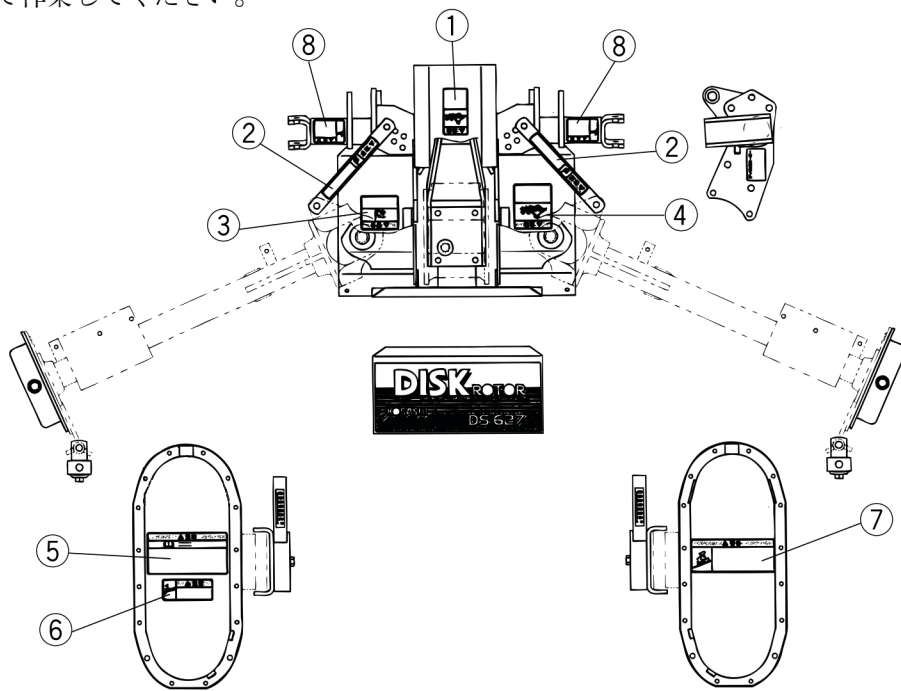
12 その他

- 12-1 作業機指定のPTO回転数を守ってください。低速回転用の作業機を高速回転で使用すると作業機が異常作動し危険です。
- 12-2 トラクタのエンジン始動時は、作業機が下がっていることを確認してください。作業機が不意に下がることもあり危険です。

安全ラベルの取扱い

- ① いつも汚れや泥をとり警告がハッキリと見えるようにしてください。
- ② 安全ラベルが損傷したり破損した時は、新しいものと交換してください。
- ③ 安全ラベルを貼ってある部品を交換した時は、必ず新しい部品に、取外した部品と同じ場所に安全ラベルを貼ってください。

コバシディスクローターには、次の安全ラベルが貼ってあります。よくお読みになって、理解した上で作業してください。



① コードNo.9992126

危険
<ul style="list-style-type: none"> ●セフティカバーは、常に装着して使用してください。 ●巻き込まれて、死傷するおそれがあります。
9992126

② コードNo.9993383

注意		<ul style="list-style-type: none"> ●ギヤング角の調整は、作業機をトラクタに装着し、地面よりの高さを10cm以下で行ってください。 ●ケガをするおそれがあります。
9993383		

③ コードNo.9992074

警告
ロータリーの回転部に接触すると、ケガをするおそれがありますので、回転部に近づかないでください。
9992074

④ コードNo.9992127

危険
<ul style="list-style-type: none"> ●エンジンまたはジョイントが回転中は、体を近づけないでください。 ●巻き込まれて死傷する恐れがあります。
9992127

⑤ コードNo.9992087

注意	
使用前に取扱説明書をよく読んで安全で正しい作業をしてください。	
<ol style="list-style-type: none"> 1. 作業機を着脱するときは、トラクターと作業機の間立たないでください。 2. エンジン始動時や作業中は、周囲の安全を確認し、人がいないか、特に子供には注意し、近づけないようにしてください。 3. 作業機の上に人をのせないでください。 4. 点検整備時には、必ずエンジンを止め、駐車ブレーキをかけて、油圧降下防止用ストップバルブを締めてから行ってください。な、絶対に作業機の下に入って作業をしないでください。 5. ジョイントのロックピンが確実にロックされていることを確認してください。 	
9992087	

⑦ コードNo.9992086

警告
<ul style="list-style-type: none"> ●転落事故を防ぐためには、発進や登坂時にトラクターの前輪が浮き上がらないように充分な前部ウエイトを取り付けてください。 ●作業機にアタッチメントを装着する時には、特にバランスを注意するとともに、アタッチメントの取扱説明書をよく読んで、適切な処置や調整を行ってください。
9992086

⑥ コードNo.9993228

注意	
<ul style="list-style-type: none"> ●ディスクは周囲が鋭利になっているため、取扱いには充分注意してください。 ●ケガをするおそれがあります。 	
9993228	

⑧ コードNo.9993382

注意	
<ul style="list-style-type: none"> ●ディスクは周囲が鋭利になっているため、スタンド脱着時には充分注意してください。 ●ケガをするおそれがあります。 	
9993382	

サービスと保証について

1 保証書について

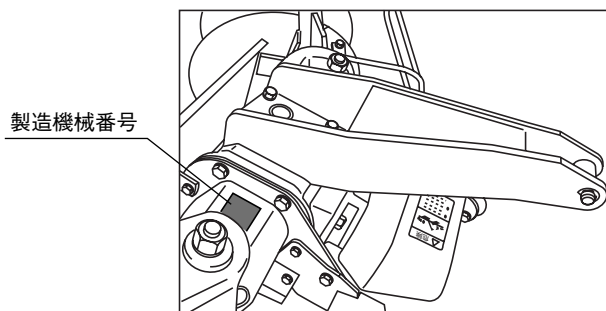
コバシディスクローターには保証書が添付してあります。保証書はお客様が保証修理を受けられる際に必要となるものです。保証内容は保証書をご覧ください。お読みになった後は大切に保管してください。

2 アフターサービスについて

機械の調子が悪いときに点検、処置してもなお不具合があるときは、下記の点を明確にして、お買い上げ頂いた販売店、農協、弊社営業所までご連絡ください。

その際

- 機械の型式名と製造機械番号
- ご使用状況（作業速度、回転数はいくらで、どんな作業をしていたときに）
- どのくらい使用されましたか（約〇〇アール・約〇〇時間使用后）
- 不具合が発生したときの状況を、できるだけ詳しくお教えてください。



補修用部品の供給年限について

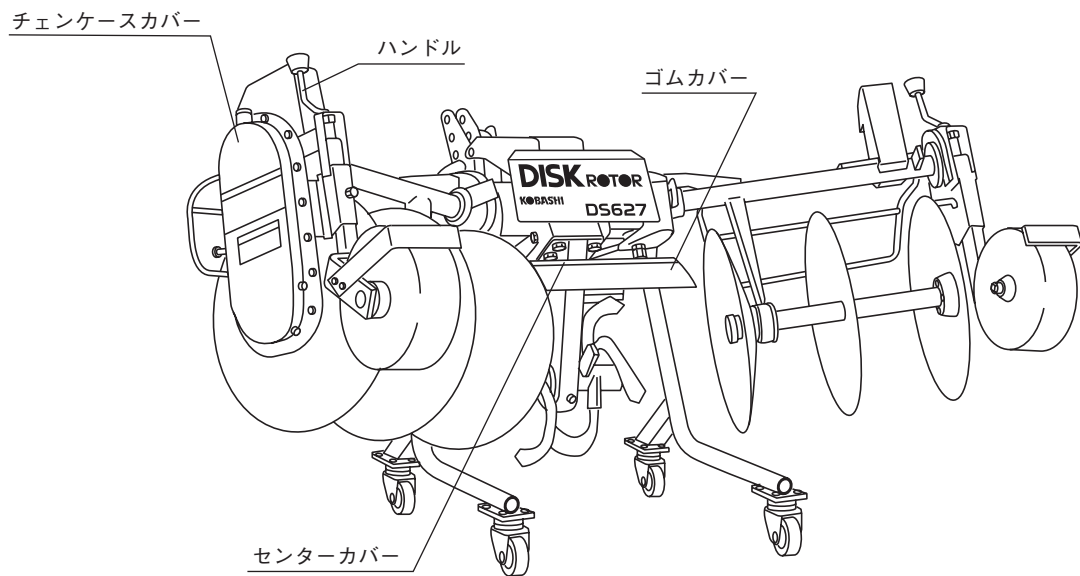
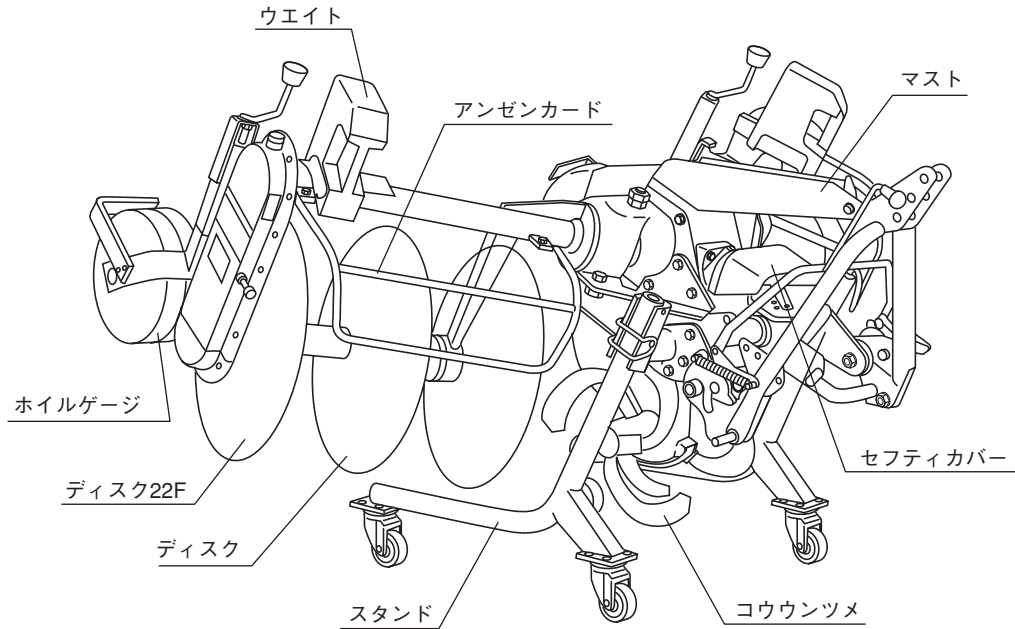
この製品の補修用部品の供給年限（期間）は、製造打切り後9年といたします。

従いまして、その後のご注文に対しては、在庫限りの供給とさせていただきます。

純正部品を使いましょう

補修用部品は、安心してご使用いただける純正部品をお買求めください。市販類似品をお使いになりますと、機械の不調や、機械の寿命を短くする原因になります。

各部の名称



ディスクローターの組立（日農工標準3Pヒッチ）

作業機は鉄枠梱包されています。別冊の『開梱・組付け要領書』に従って開梱・組付けしてください。

ディスクローターの組立（日農工特殊3Pヒッチ）

作業機は鉄枠梱包されています。別冊の『開梱・組付け要領書』に従って開梱・組付けしてください。

ジョイントの取付準備 (日農工標準 3Pヒッチ)

取扱上の注意

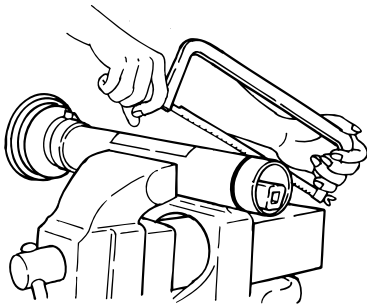
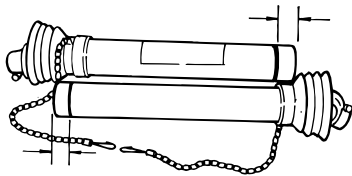
長過ぎるジョイントを装着しますとトラクタのPTO軸と作業機の入力軸を突き上げて破損させます。又、短かすぎますと、ジョイントのカミ合わせが不足してチューブが破損します。

お願い

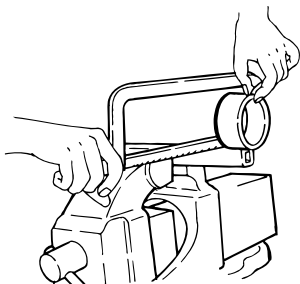
標準のジョイントがトラクタによっては、長い場合があります。トラクタ別装着表 (P32~35) を参照し、切断長さの確認の上、チューブとセフティカバーのオス側メス側を切断してください。

1 切断方法

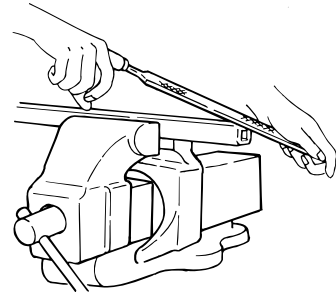
1. 長い分だけセフティカバーをオス、メス両方切りとります。



2. 切りとったセフティカバーと同じ長さでチューブをオス、メス両方切断します。



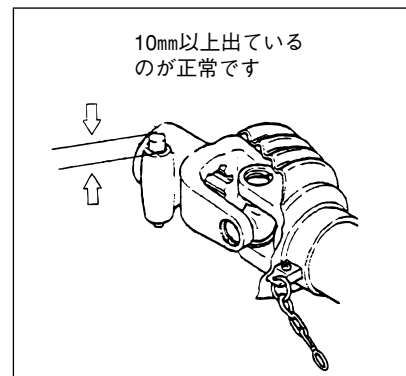
3. 切り口をヤスリでなめらかに仕上げ、切り粉を取除き、グリスを塗布して、オス、メスを組み合わせます。



4. ジョイント切断時にセフティカバーを取外した場合は、必ずジョイントに外したセフティカバーを取付けてください。

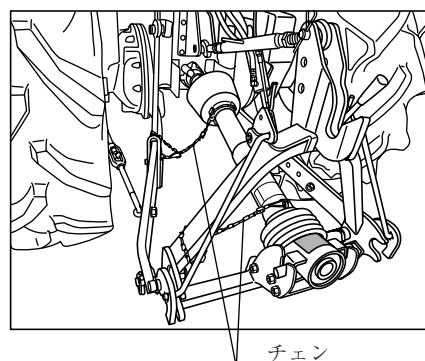
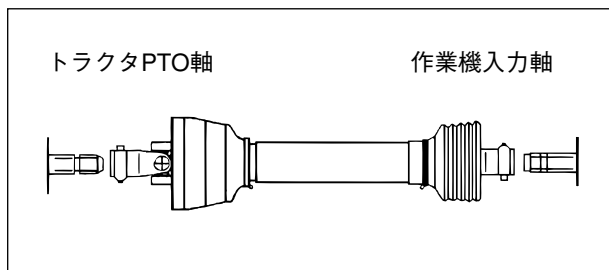
2 取付方法

1. ジョイントのノックピンを押しながら軸に挿入、軸の溝にノックピンをはめ込み抜け止めをします。ノックピンが正確に軸溝にはまっているか確認してください。ピンの「頭が10mm以上」出ているか、トラクタ側と作業機側のノックピンを確認してください。



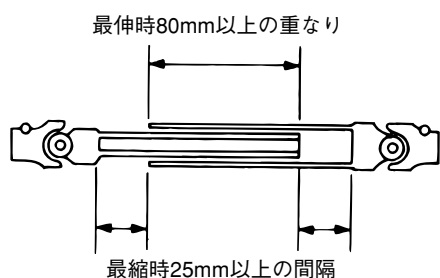
2. 広角ジョイントの取付方法

3セットの時に、広角ジョイントを取付ける場合には、必ず広角側をトラクタ側PTO軸に取付けてください。



3 長さの確認

1. トラクタ3点リンクにオートヒッチを取付け、トップリンクの長さを指定の長さに調節してください。
(3セットの場合は、作業機を装着してから次の確認を行います。)
2. 油圧をいっばいに下げて、4セットジョイントをセットしてください。
3. 徐々に油圧を上げて、ジョイントが縮んだ状態でも、軸を突かないことを確認してください。
4. 油圧を上下してカバーのスキマを確認してください。

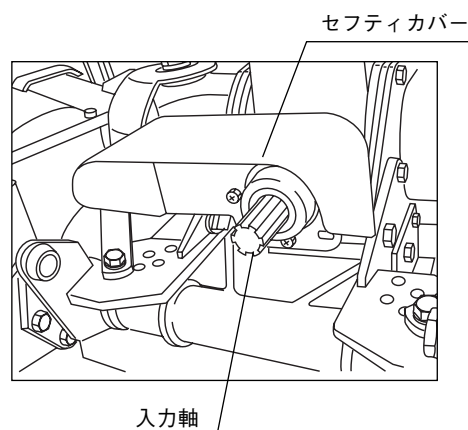


5. ジョイントセフティカバーのチェーンを固定し、回り止めをします。この時油圧をいっばい下げてもチェーンが緊張しなようにたるみを持たせてください。

4 入力軸セフティカバーの取付け

⚠ 危険

セフティカバーを取外して使用すると、死傷することがありますので、必ず取付けたままで使用してください。

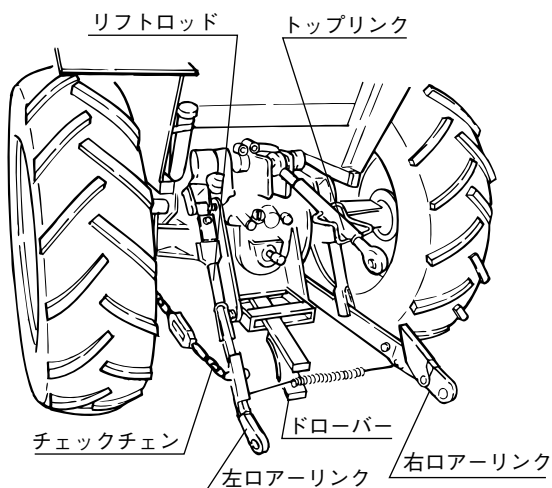


トラクタへの装着（日農工標準3Pヒッチ）

1 装着前の準備

1. トラクタの準備

本機の装着方法は標準3点リンク式のヒッチです。もしトラクタに特殊3点リンク式のロータリーを装着されている場合は、トップリンクブラケットを外し、トップリンクを標準3点リンク用の長いトップリンクと付け替えてください。又、ドロバーがジョイントに干渉する場合は、ドロバーの位置を変えるか取外してください。

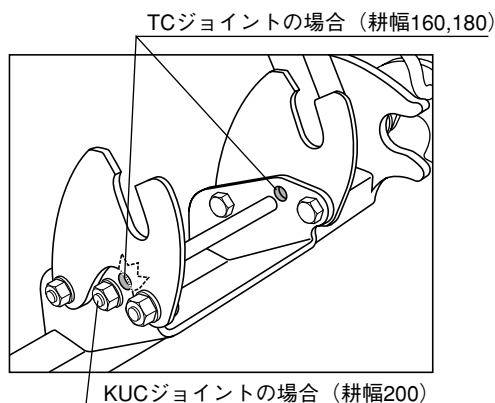
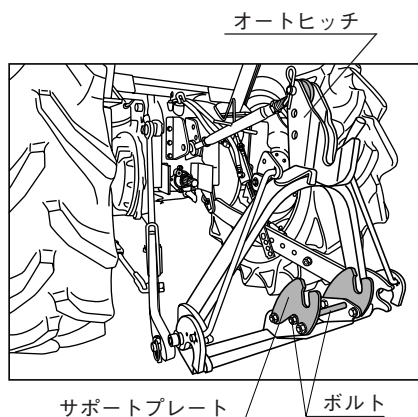


取付位置は、本書のトラクタ別装着表（P32～35）を参照の上、トップリンク長さやリフトロッド位置を確認、取付けてください。

2. オートヒッチの準備

4セットで使用する場合は、オートヒッチアームにジョイントをセットするサポートプレート、及び、ボルトが確実に取付けてあることを確認してください。

3セットの場合はサポートプレート、ボルトがないことを確認してください。

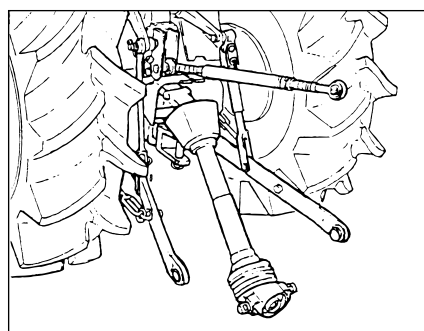


3. オートヒッチの取付け

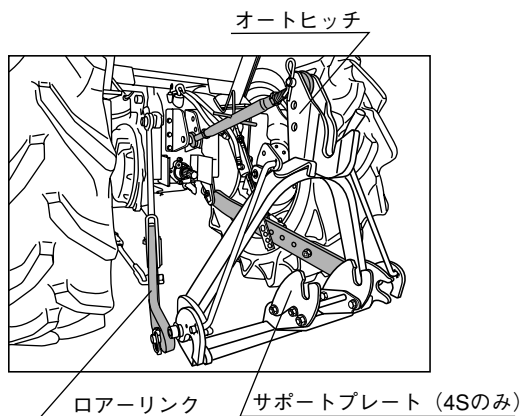
▲ 注意

トラクタの駐車ブレーキをかけ、又、エンジンを停止し、PTO軸への動力の伝導が切れていることを確認してから作業してください。

- ① トラクタのポジションコントロールレバーを下げ、ロアーリンクをいっぱいまで下げます。

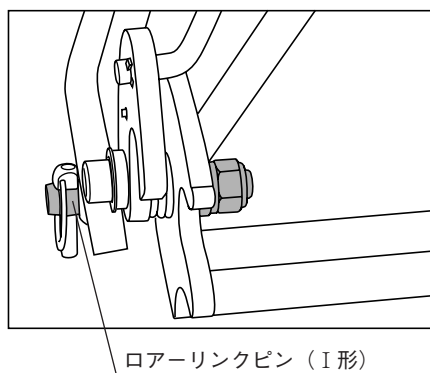
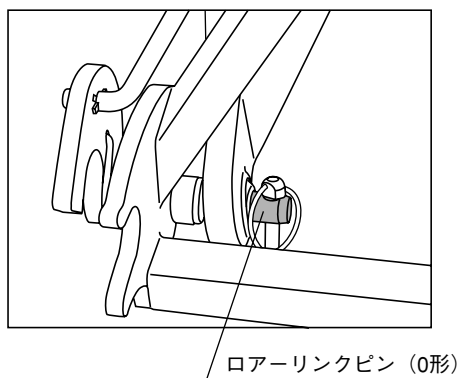


- ② オートヒッチをトラクタのトップリンクに取付けます。
 トップリンクピンは、トラクタの付属品を使用してください。



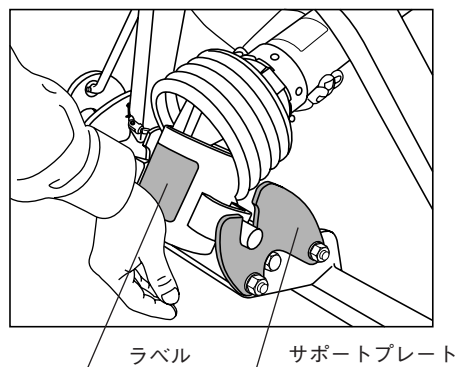
- ③ 左右のローリンクにオートヒッチのヒッチピンを取付けてください。トラクタの3点リンク規格により、内側セットと外側セットがありますので規格に合わせてセットしてください。

J I S 0 内側セット
 J I S I 外側セット

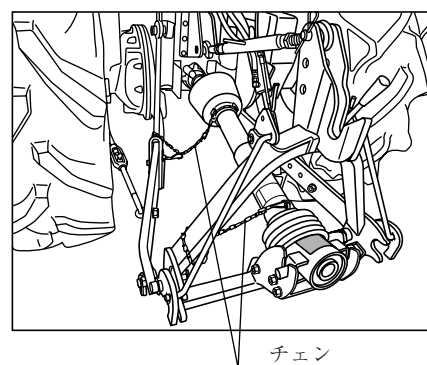


トラクタのPTO軸にジョイントの広角側を取付けます。

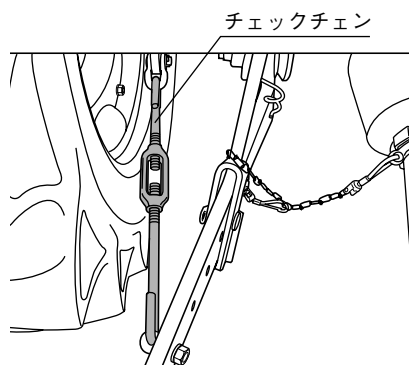
- ④ ジョイントのラベル面を上にし、手でジョイントを折り曲げ、軸の細い部分からサポートプレートの長穴にセットしてください。(4セットのみ)



- ⑤ ジョイントセフティカバーのチェンを固定し、回り止めをしてください。



- ⑥ チェックチェンを張ってオートヒッチをトラクタの中心部に合わせてください。又、ローリンクの左右の高さも均等にしてください。



⚠ 注意

装着が終わりましたら、各部の止めピンやトップリックピンの抜け止めが確実になされていることを確認してください。

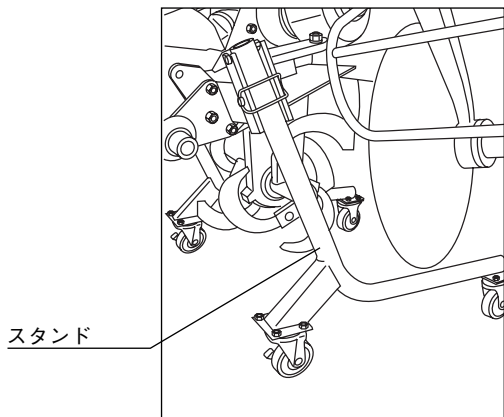
2 トラクタへの装着

⚠ 注意

1. 平坦で十分な広さがあり地盤のしっかりした場所で行ってください。
2. 夜間の場合は適切な照明を用いてください。
3. トラクタと作業機の間に入らないよう注意してください。
4. 二人作業の場合は互いに合図しあって作業をしてください。

1. 作業機を装着姿勢にします

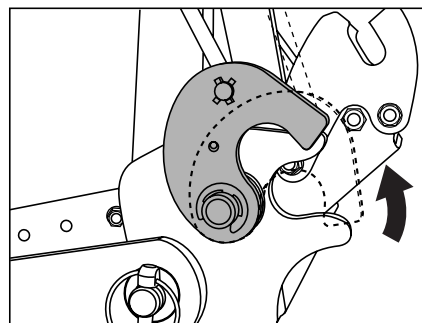
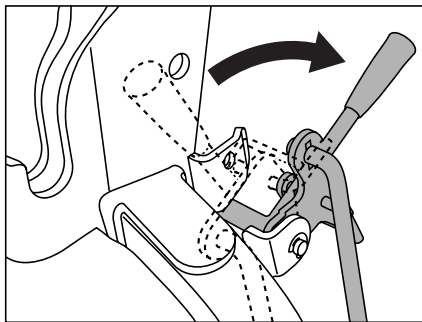
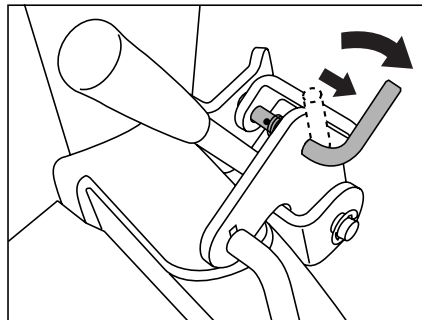
スタンドを取付けてください。



2. オートヒッチフックのロックの解除

装着前に、ロックピンを引いて、イラストのようにロックが解除される位置へセットしてください。

レバーをトラクタがワニ倒し、フックが開いた状態にしてください。



⚠ 注意

レバーを倒した状態にしたまま、油圧を上下しますとレバーとトラクタが干渉する場合がありますので、干渉に注意して装着を行ってください。

干渉する場合は、干渉しない位置まで下げてからレバーを操作してください。

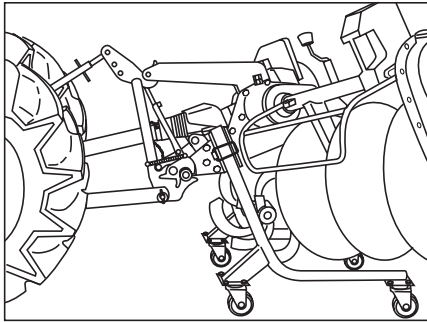
3. 取付け

・バックしてヒッチを合わせる

トラクタのPTOの変速はニュートラルにしておいてください。

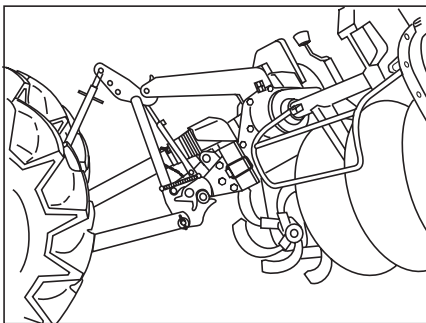
オートヒッチを下げて、トラクタをゆっくり作業機に近づけ、作業機のマスト先端とオートヒッチのトップを合わせます。

この時トラクタと作業機が直角になるようにしてください。



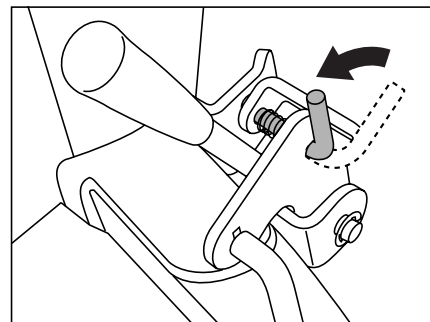
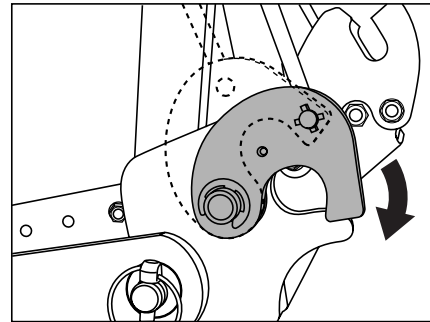
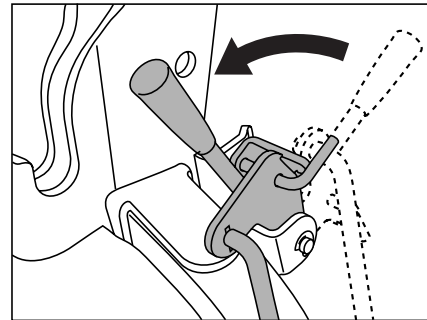
4. フックを合わせてリフトアップ

ポジションコントロールレバーを「上げる」にして、作業機をゆっくりとリフトアップすると、オートヒッチのローアフックとジョイントのクラッチ部は自動的に接続、ロックされます。ジョイントが噛み合わなかったりした場合は、ポジションコントロールレバーを下げて一度前進、再度最初からやり直してください。



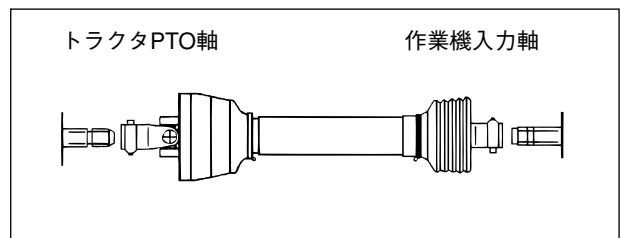
5. フックを閉じてロック

オートヒッチアームのフック部に作業機のガイドカラーが両方とも入っていることを確認してから、オートヒッチアームのレバーを作業機側に倒してフックを閉じます。レバーについているロックピンをイラストのようにオートヒッチアームのロックプレートに挿入して、不用意に作業機が外れないように確実にロックしてください。



6. 広角ジョイントの取付方法

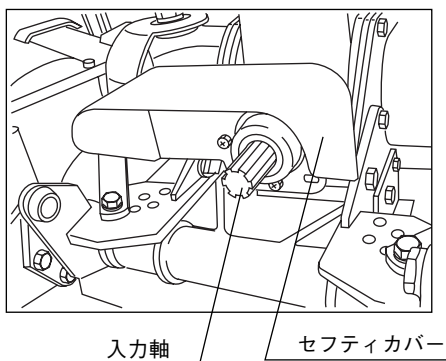
3セットの時に、広角ジョイントを取付ける場合には、必ず、広角側をトラクタ側PTO軸に取付けてください。



ジョイントセフティカバーのチェンを固定し、回り止めをします。このとき作業機をいっぱい下げてもチェンが緊張しないようにたるみを持たせてください。

⚠ 危険

セフティカバーを取外して使用すると、死傷することがありますので、必ず取付けたままで使用してください。



8. スタンドは取外してください。

取扱上の注意

1. 最初の装着時には、作業機をゆっくり上げながら、トラクタと作業機が干渉しないか確認してください。特に、キャビン付きトラクタの場合には、背面のガラスを割らないように注意してください。
2. トラクタによっては、スイッチ一つで自動で最上部まで上昇する機構がありますが、必ず手動で干渉の有無を確認してから使用してください。
又、作業機が勢いよく上がるため10cm以上の余裕を持って上げ規制をしてください。
3. ポジションコントロールレバーを徐々に上げて、ジョイントが一番縮んだ状態でもジョイントが突かないことを確認してください。
4. トップリンクやローアリンクの取付位置、及びリフトロッドやトップリンクの長さを変えた場合にも干渉の有無を確認してください。
5. 左右の水平調節についても注意してください。

3 装着後のトラクタとの調整

1. チェックチェンの調整（左右の振れ）
作業機を持ち上げた状態で、作業機の入力軸とトラクタのPTO軸を合わせて、左右の横振れを確認して、横振れが10mm以内になるように、左右均等にチェックチェンを張ってください。
2. トップリンクの調整（前後の傾き）
トップリンクは、トラクタ別装着表（P32～35）を参照に調整してください。

⚠ 注意

トップリンクの調整は、作業機を接地させて行ってください。トップリンクが抜けて作業機が落下することがあり、危険です。

3. リフトロッドの調整（左右の水平）

作業機を持ち上げ、後方より見て左右が水平になるように、トラクタのレベリングハンドル、又は、油圧スイッチを操作し、調整してください。

4. ジョイントの異音について

ジョイントは作業機の入力軸とが直線に近いほど異音は少なくなります。

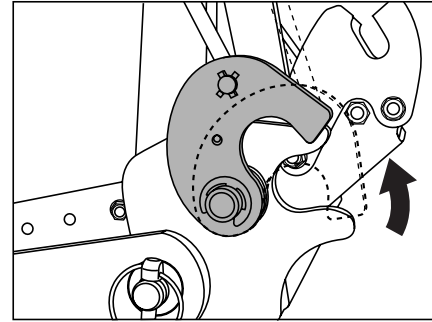
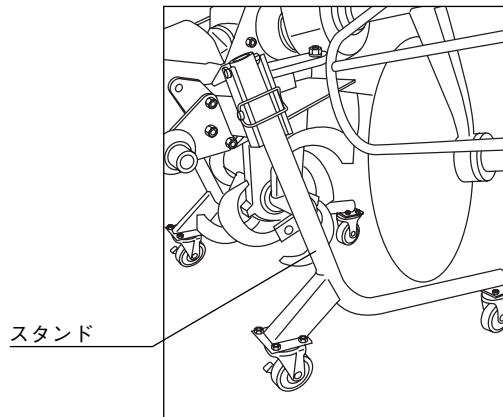
4 トラクタからの取外し

⚠ 注意

作業機を取外す場合は、平坦で地盤のしっかりした所で、装着のためのスペースが十分とれる所で行ってください。

1. スタンドの取付け

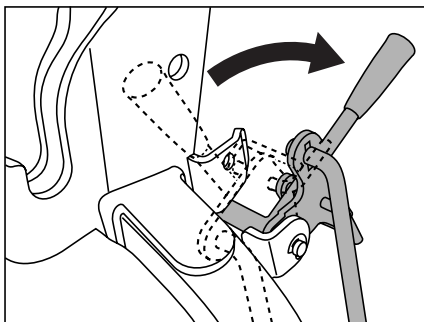
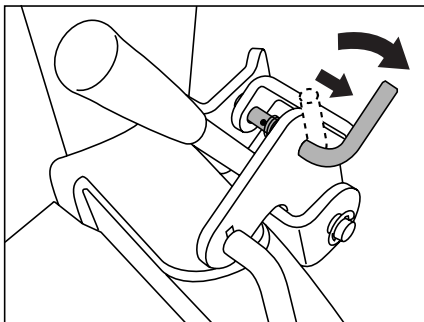
作業機を持ち上げてスタンドをロックピンで固定してください。



2. オートヒッチフックのロック解除

作業機をリフトアップしてから、ロックピンを引いて、イラストのようにロックが解除される位置へセットしてください。

レバーをトラクタ側に倒し、フックが開いた状態にしてください。



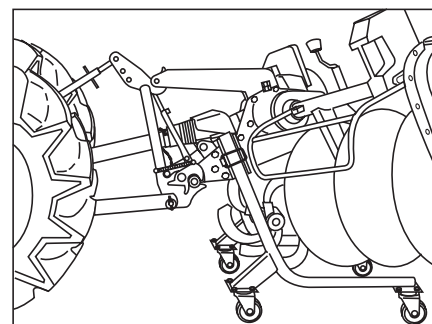
⚠ 注意

レバーを倒した状態にしたまま、油圧を上下しますとレバーとトラクタが干渉する場合がありますので、干渉に注意して装着を行なってください。

干渉する場合は、干渉しない位置まで下げてからレバーを操作してください。

3. 作業機を下げる

ポジションコントロールレバーを「下げる」にして、作業機を下げるとローアーク部は外れます。次にポジションコントロールレバーを下げながらトラクタをゆっくり前進させると作業機は外れます。



◆外れない場合は、場所が平坦でないとか、トラクタがまっすぐ前進していないなどの原因がありますので、再度動作をやり直してください。

トラクタへの装着（日農工特殊3Pヒッチ）

トラクタに装着されている純正ロータリーと同様の手順で、作業機の取付け、取外しができます。
又、純正ロータリーのオートヒッチ、トップリンク、ジョイントがそのまま使用できます。

◆メーカーによりオートヒッチの呼び名が異なりますので注意してください。

1 トラクタへの装着

▲ 注意

1. 平坦で十分な広さがあり地盤のしっかりした場所で行ってください。
2. 夜間の場合は適切な照明を用いてください。
3. トラクタと作業機の間には人が入らによう注意してください。
4. 二人作業の場合は互いに合図しあって作業をしてください。

1. トラクタの準備

ロアーリンク、リフトロッドは、純正ロータリーと同じ位置（特3P）で、又、オートヒッチはロアーリンクに取付けた状態で本作業機は装着できます。

2. 作業機の準備

スタンドを取付けてください。

3. トラクタへの装着

トラクタにより、装着手順が異なります。
お手持ちの、トラクタ及び、純正ロータリーの取扱説明書に従って装着してください。

▲ 危険

セフティカバーを取外して使用すると、死傷することがありますので、必ず取付けたままで使用してください。

▲ 注意

作業が終わって作業機を取外すまでは、オートヒッチのロックレバーには絶対に手を触れないでください。ロックが解除し作業機が外れます。

取扱上の注意

1. 最初の装着時には、作業機をゆっくり上げながら、トラクタと作業機が干渉しないか確認してください。特に、キャビン付きトラクタの場合には、背面のガラスを割らないように注意してください。
2. トラクタによっては、スイッチ一つで自動で最上部まで上昇する機構がありますが、必ず手動で干渉の有無を確認してから使用してください。
又、作業機が勢いよく上がるため10cm以上の余裕を持って上げ規制をしてください。
3. トップリンクやロアーリンクの取付穴位置、及びリフトロッドやトップリンクの長さを変えた場合にも干渉の有無を確認してください。
4. 左右の水平調節についても注意してください。

2 トラクタからの取外し

注意

作業機を取外す場合は、平坦で地盤のしっかりした所で、装着のためのスペースが十分とれる所で行ってください。

1. 作業機の準備

スタンドを取付けてください。

2. 取外し

純正ロータリーの取扱説明書に従い同様な手順で取外してください。

作業前の点検

作業機の正常な機能を発揮させるため、又、故障を未然に防ぐには、機械の状態をいつもよく知っておくことが大切です。下記の始業点検は毎日欠かさず行ってください。

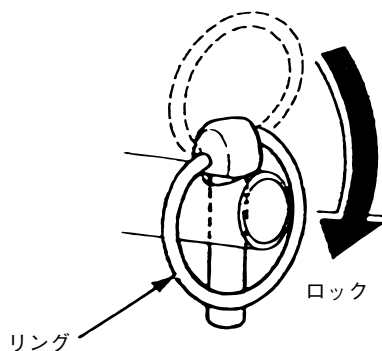
▲ 注意

1. 点検は平坦で十分な広さがあり地盤のしっかりした場所で行ってください。
2. トラクタのエンジンを止め、駐車ブレーキをかけてから行ってください。
3. 作業機を地面におろしてから行ってください。作業機を持ち上げた状態で点検する必要がある場合は、油圧をロックし、落下防止をするとともに、台などを耕うん軸の下に置き、作業機が絶対落下しないようにしてから行ってください。

① 各部のボルト・ナットのゆるみ

各部のボルト・ナット類に緩みはないか、増し締めしながら点検してください。特に耕うん爪取付ボルトは緩み易いので点検が必要です。尚、新品の場合は使用1時間で点検を行ってください。

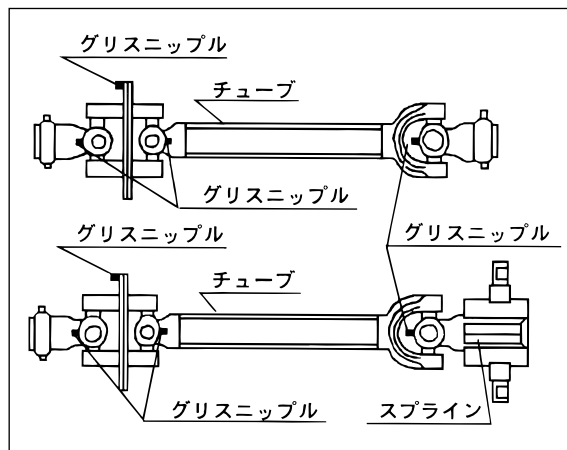
又、ピン類も全てそろっていることを確認してください。又、リンチピンのリングが確実にロックされていることを確認してください。



② ジョイントへのグリスアップ

ジョイントの各部にグリスアップしてください。

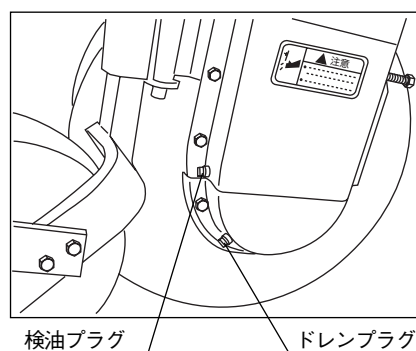
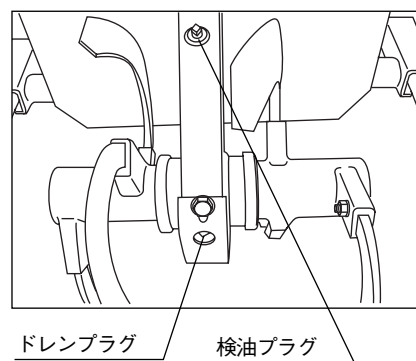
- ① グリスニップル
- ② スプライン



③ ギヤケース (センターケース)、チェーンケースのオイル量

ギヤケース、チェーンケースのそれぞれ、後部に検油プラグがありますので、プラグをゆるめて、オイルがあるか確認してください。

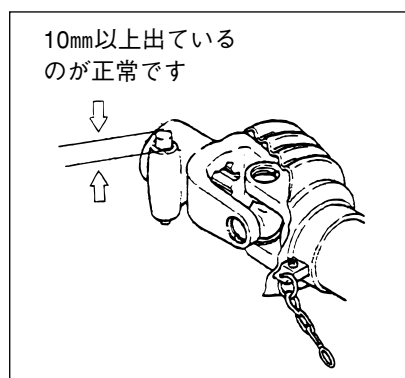
プラグ面よりオイルが少ない場合は、プラグ面まで、補給してください。(ギヤオイル#90)



点検するときは、ディスクローターをトラクタに装着したまま水平な地面において行ってください。

4 ジョイントのノックピン

ノックピンが正確に軸溝にはまっているか確認してください。ピンの「頭が10mm以上」出ているか、トラクタ側、作業機側のノックピンを確認してください。



5 空転、暖機運転

作業前には空転させ、各部より異音が発生していないか確認してください。

又、暖機運転を5～10分行ってください。

移動、圃場への出入り

⚠ 警告

1. 移動の際は、作業機を持ち上げ、油圧ロックをし、作業機の回転を止めてください。
又、チェックチェーンも確実に張れているか確認してください。
2. トラックへの積み込み、坂の登りに、トラクタの前輪が浮き上がるとハンドルが利かず危険です。フロントウエイトを着けて作業機を下げて登ってください。
3. 前後、左右に気をくばり、安全を確認しながら走行してください。高速運転、急発進、急ブレーキ、急旋回はしないでください。

4. 圃場に入るときは、必ず前進で速度を下げて、畦や段差に対して直角に進んでください。畦畔が高い時は、丈夫で滑り止めのあるアユミ板を使用し、傾斜角が14度以下になるようにしてください。

上手な作業の仕方

▲ 注意

1. 運転中は危険ですから、トラクタ及び作業機の周囲には、補助作業員や、他の人を絶対に近づけないようにしてください。
2. 作業機を調整、整備する場合や、爪軸等への草、ワラのからみ付きを取り除く場合は必ず、トラクタの駐車ブレーキをかけ、エンジンを停止し、PTO軸への動力の伝達が切れていることを確認した上で行ってください。
3. 畦畔での作業は、作業機を畦に引っかけないように、ゆっくりと注意して行ってください。
4. 傾斜地での急旋回は転倒の危険があります。ゆっくりと注意して行ってください。

1 各装置の働きと操作のしかた

1. ギヤング角度の調整について

ギヤング角度は、作業目的（反転うね盛り耕うん、うね戻し耕うん）と圃場条件によって調整します。

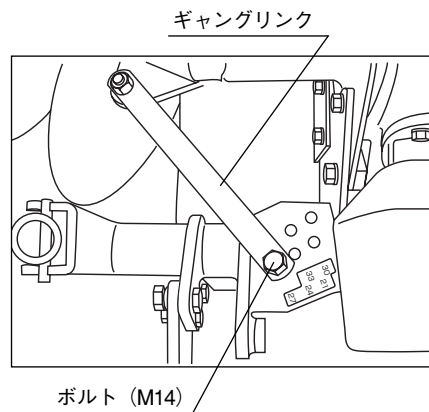
ギヤング角度	作業目的	うね形状
21°	うね戻し耕うん	平うね
27°	反転うね盛り耕うん(標準)	標準
30°	反転うね盛り耕うん	中高うね

ディスクが摩耗し、反転性が悪くなったときは、ギヤング角度を30°、33°に大きくして使用します。

2. ギヤング角度の切替え方

- ① ディスクローターを上げて機体を水平にします。

- ② ギヤング角度の固定ボルト（M14）を一旦外し、片方はゆるめます。
- ③ 目的のギヤング角度にギヤングリンクを合わせてボルトをしっかりと締付けます。



▲ 注意

ギヤング角の調整は作業機をトラクタに装着し、地面からの高さ10cm以下で行ってください。

守らないと指を詰める、体がはさまれるなどのケガをする恐れがあります。

取扱上の注意

1. ギヤングリンクの固定ボルトは2個共必ずしっかりと締付けてください。
2. ギヤング角度を調整範囲の21°～33°以外で駆動、回転させると、機械を破損させる原因になります。

3. ウェイトについて

ウェイトは圃場の条件に合わせて適時取付けてください。

- ① ディスクローターのウェイトは圃場が硬くて、ディスクのささが悪く、耕深がとれない場合に取付けます。
- ② ディスクローターのウェイトは、1個20kgです。
- ③ ウェイトは、2個又は4個取付けできます。

4. ウエイトの取付け標準

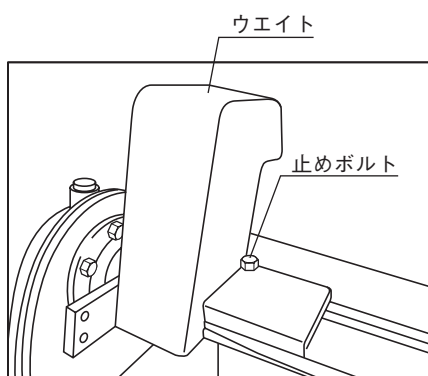
次の表は、圃場の条件とトラクタ仕様によるウエイトの取付け標準です。

圃 場	湿 田 の 場 合	
	2 輪 駆 動	4 輪 駆 動
ト ラ ク タ 仕 様	0 ~ 80 kg	0 ~ 60 kg
ト ラ ク タ 前 部	—	—
デ ィ ス ク ロ ー タ ー	—	—

圃 場	乾 田 の 場 合	
	2 輪 駆 動	4 輪 駆 動
ト ラ ク タ 仕 様	0 ~ 80 kg	0 ~ 60 kg
ト ラ ク タ 前 部	0 ~ 80 kg	0 ~ 60 kg
デ ィ ス ク ロ ー タ ー	0 ~ 40 kg	0 ~ 40 kg

5. ウエイトの取付け方

- ① ウエイトの止めボルト (M10) を一旦外します。
- ② ウエイトを内側よりウエイト座に差し込みます。
- ③ 外した止めボルトを締付けてウエイトの外れを止めてください。



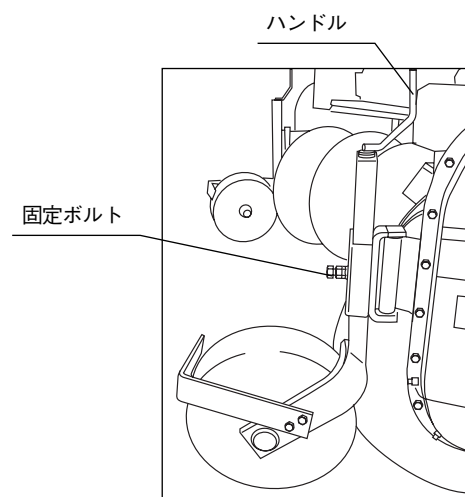
取扱上の注意

ウエイトは必ず左右同じ個数を取付けてください。

6. 耕深調節

耕深調節は、左右の尾輪のハンドルを回して行います。

- ① 押ボルト (M12) をゆるめる。
- ② ハンドルを回し、貼付している耕深ラベルの目盛を参考に左右同じ深さに調節します。
- ③ 押ボルトを締付け、尾輪を固定します。



2 作業速度とディスク回転速度

1. 作業速度

作業目的と圃場の条件に合わせて車速を決めてください。

次の作業速度は、目安として参考にしてください。

作業目的	圃 場	作 業 速 度
反 転 う ね 盛 り 耕 う ん	乾 田	1.5 ~ 3.0 km/h
	湿 田	1.5 ~ 2.0 km/h
う ね 戻 し 耕 う ん		2.0 ~ 3.0 km/h

2. ディスク回転速度

トラクタのPTO回転速度は、PTO変速の1速で作業します。

取扱上の注意

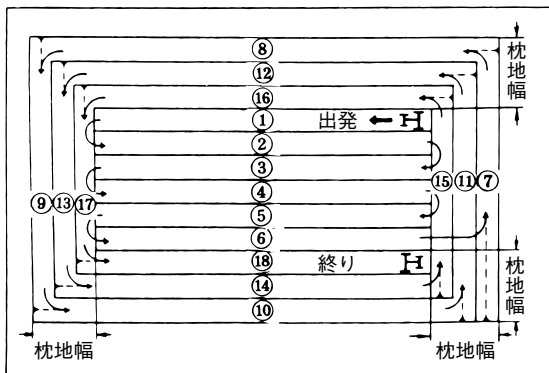
1. P T Oの回転速度は2速以上を使用して馬力を取り、ディスクの摩耗を早めることになります。
2. 逆転での作業はしないでください。

3 耕うん方法

ディスクローター耕うんの反転うね盛り耕うんは、隣接耕うんで行います。

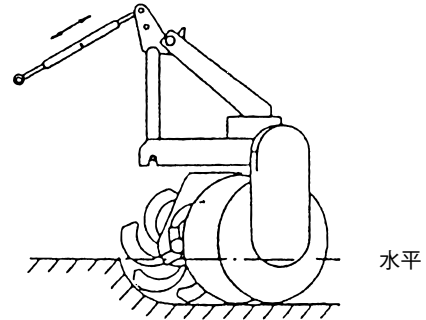
1. 圃場の回り方

- ① 図の長方形部分1枚が直進1回で耕うんされる耕作地を示しています。
- ② 図のような順序をとるのは、1度耕うんしたところを後輪タイヤで押えないための方法です。
- ③ 従って出発点は、トラクタが最後に外へ出る場所によって決まります。
- ④ 直進が終わって、次の直進に移るまでは、作業機を上げて旋回してください。
- ⑤ 作業開始と外周の回り耕に移る位置は、作業機の耕幅の約2.5倍（実質3回耕うん幅）を枕地として残します。
- ⑥ 反転うね盛り耕うんのギャング角度は、 27° （標準）で行います。



2. 耕うん時の調整

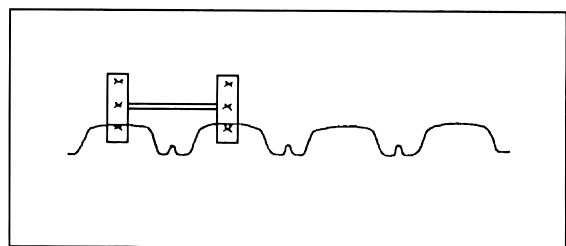
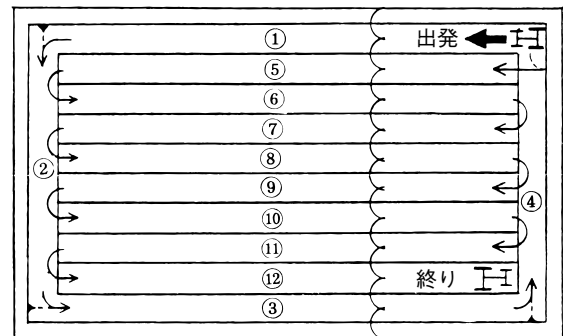
図のように、耕うん時にディスクローターが水平（地ケースが地面に垂直）になるようにトップリンク（タンバックル）長さを調整してください。



3. うね戻し耕うん

図のように、反転うね盛り耕うんの後に、うね間耕うんをしてうね戻しを行います。

- ① まず、外周のうね間を回り耕で1回行います。
- ② 次に、うね間を往復耕でうね戻しをします。
- ③ うね戻しのギャング角度は、 21° で作業します。



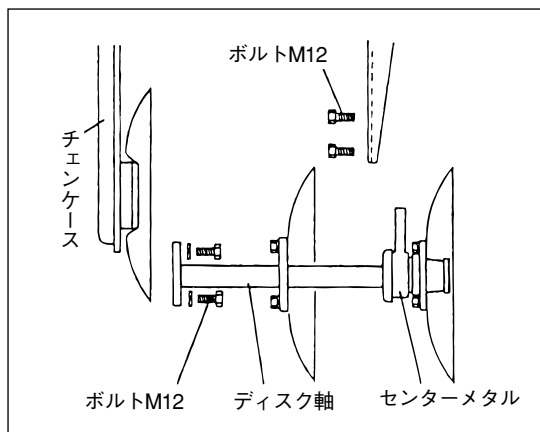
ディスク交換の仕方

▲ 注意

1. 平坦で十分な広さがあり地盤のしっかりした所で行ってください。
2. トラクタの駐車ブレーキをかけ、エンジンを停止して、油圧ロックを行い、かつ、台などを作業機の下に置き、作業機が落下しないようにしてから行ってください。
3. ディスクの刃部は大変鋭利ですので、取扱いには十分注意してください。
4. 作業は丈夫な手袋を着用して行ってください。

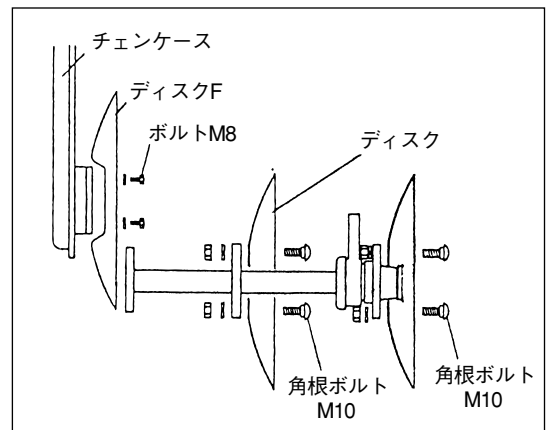
1 ディスク軸の取外し

- ① チェンケース側のディスク取付ボルト (M12) を4本外します。
- ② センターメタル取付ボルト (M12) を2本外して、ディスク軸を切離します。



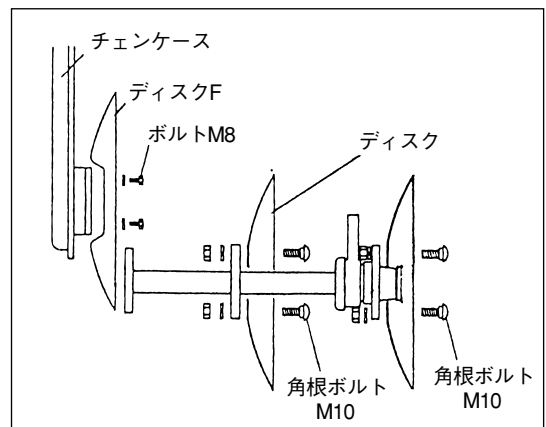
2 ディスクの取外し

- ① ディスクFの取外しは、ボルト (M8) を2本外して取り出します。
- ② 内側のディスク取外しは角根ボルト (M10) を3本外して、3角フランジを通して取り出します。



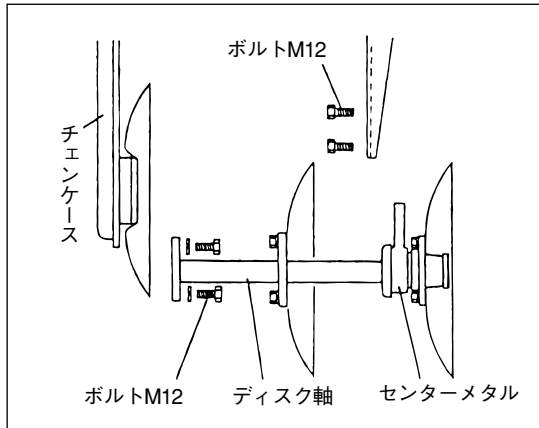
3 ディスクの取付け

- ① ディスクFは、ボルト (M8) 2本で取付けます。このとき、ボルト穴 (M12) 4箇所を合わせておきます。
- ② 内側のディスクをディスク軸の取付けフランジ内側へ角根ボルト (M10) 3本で締付けます。



4 ディスク軸の取付け

- ① ディスク軸の取付けは、チェンケース側を先に取付けます。
- ② 次にセンターメタルを取付けます。このとき調整シムが取付けてあるときは、必ずはさみ込んで締付けてください。



3. 爪軸の組み込みについて

右側の爪軸が、回転方向に向かって、左側の爪軸より60°先行するように組み込んでください。

取扱上の注意

1. 爪の配列を誤りますと、異常な振動が発生したり、又、仕上がりが悪くなったりしますので注意してください。
2. 爪はしっかりと締め付けてください。新しく交換した場合は、緩み易いので作業1時間で増し締めをしてください。

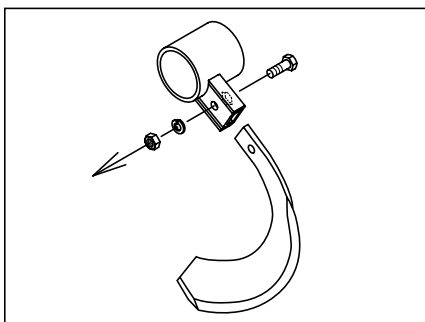
5 耕うん爪の取付け

1. 耕うん爪の種類と本数

品名	規格	本数
快適Z爪	右	Z2545R 3
	左	Z2545L 3
爪取付ボルト	M10×30 P1.25 8T	6

2. 耕うん爪の取付方法

爪取付方向は、ボルトの差し込み方向と同じ方向に曲がりがるようにして、ボルトで締付けてください。



保守・点検

機械を長持ちさせるためには、普段の保守・点検が大切です。

▲ 注意

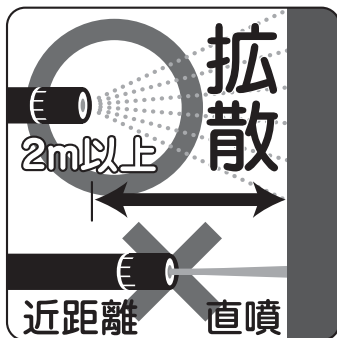
トラクタの駐車ブレーキをかけ、エンジンを停止して、油圧ロックを行い、かつ、台などを作業機の下に置き、作業機が落下しないようにしてから行ってください。

1. 作業終了後は、きれいに水洗いを行い、水分を拭き取っておいてください。

▲ 注意（高圧洗車機）

機械を損傷させないように洗車ノズルは拡散にし、2 m以上離して洗車してください。もし、直射や不適切に近距離から洗車すると機械の破損・損傷・故障や事故の原因になります。

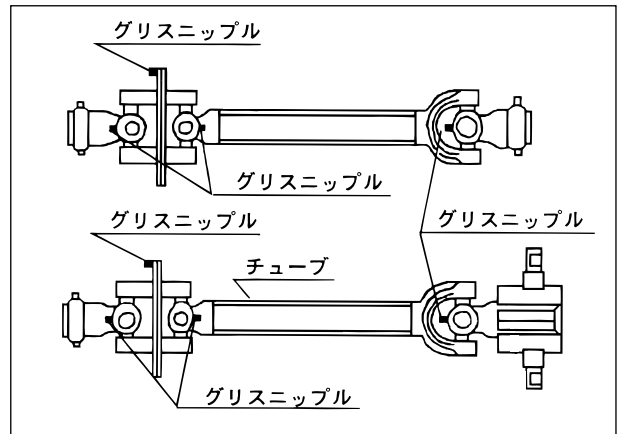
- 例
- 1) シール・ラベルの剥がれ
 - 2) 樹脂類（カバーなど）の破損
 - 3) 塗装・メッキ皮膜の剥がれ



2. グリスの給油

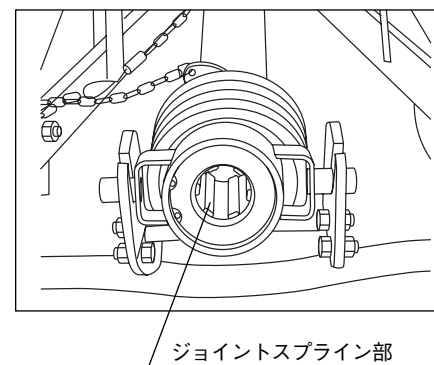
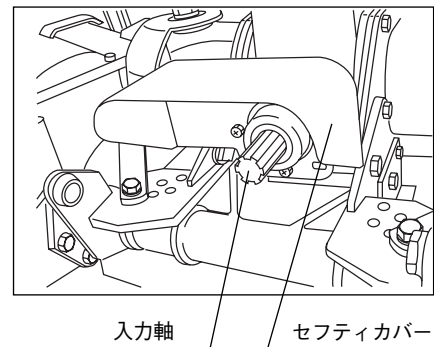
- ① ジョイントは分解して、スリーブのかみ合い部分にグリスを塗布してください。又、同時にグリスニップルの部分にも適量注入してください。

- ② トラクタのPTO軸と作業機の入力軸へもグリスを塗布し、格納する場合はキャップをかぶせて、サビないようにしてください。



取扱上の注意

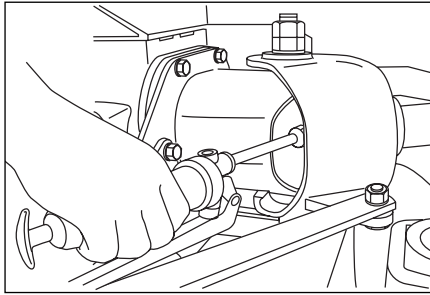
特に4セットジョイントの場合は、スプライン部がサビたりキズついたりしますと、装着ができなくなりますので、必ず掃除を行いグリスを塗布し、ゴミがかからないようにしてください。



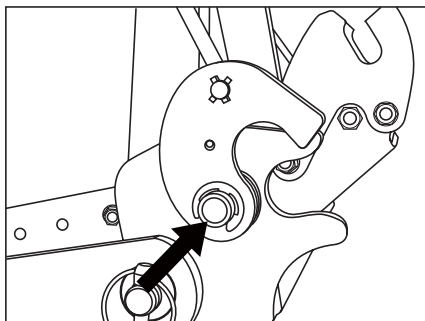
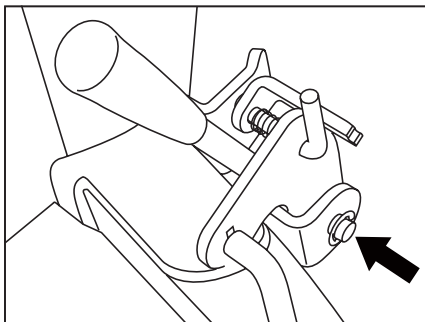
③ 駆動ジョイント

ジャーナルのグリスニップルにベアリンググリスを適量注入してください。

(左右各1箇所)



④ オートヒッチの各支点部分にオイルを適量塗布してください。



⑤ 特殊ヒッチ用ダブルジョイントはグリスアップの必要はありません。(付いているグリスニップルは生産時グリス注入用です)

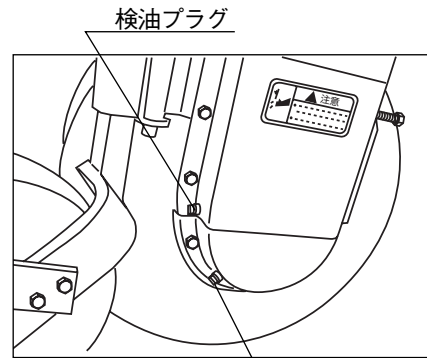
3. 給油と交換

下記の基準で実施してください。

点検項目	種類	オイル量	交換時間	
			1回目	2回目
ギヤケース (センターケース)	ギヤオイル #90	1.0 ℓ	50時間	150 時間毎
チェンケース	ギヤオイル #90	0.6 ℓ	50時間	150 時間毎

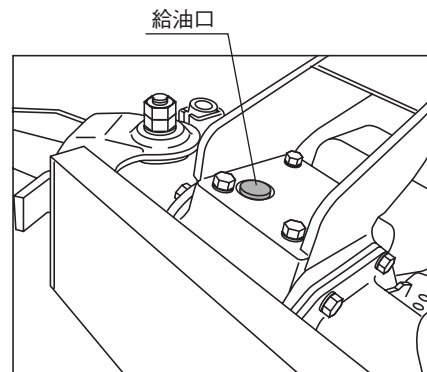
① ギヤケース (センターケース) のオイル交換
ドレンプラグを外してオイルを出します。オイルが抜けたらドレンプラグをしっかりと締めつけてください。

ギヤオイルを給油口から規定量 (1.0 ℓ) 入れてください。



検油プラグ

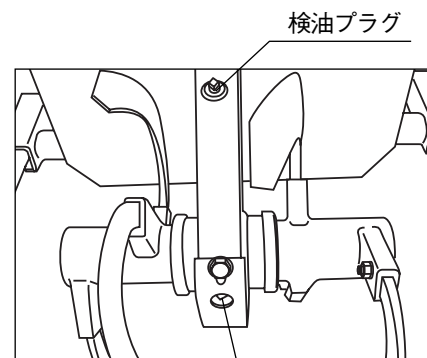
ドレンプラグ



給油口

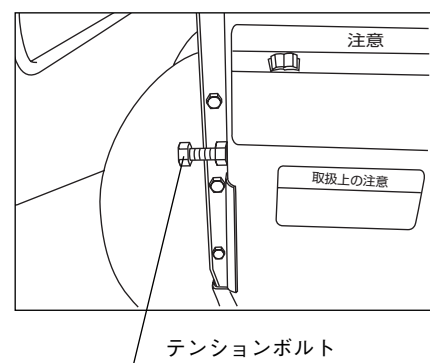
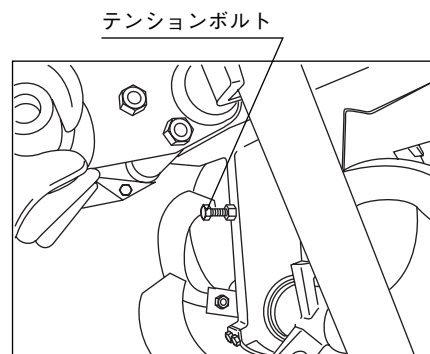
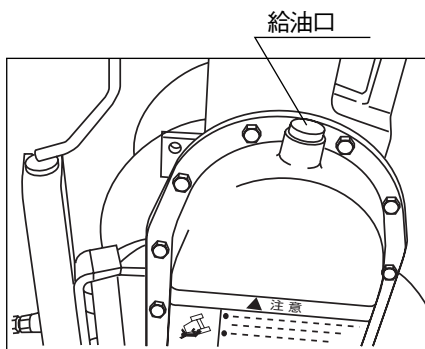
② チェンケースのオイル交換

ドレンプラグを外してオイルを出します。オイルが抜けたらドレンプラグをしっかりと締めつけてください。ギヤオイルを給油口から規定量 (0.6 ℓ) 入れてください。



検油プラグ

ドレンプラグ



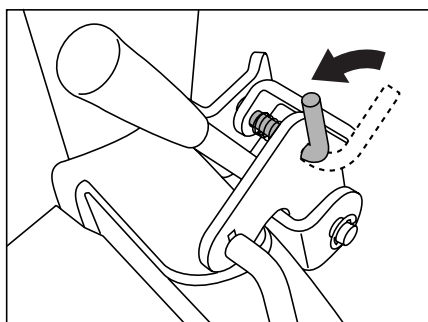
4. チェンテンションナの調整

ディスクローターのチェンテンションナは、センターケースとチェンケース（左右）の3箇所あります。

- (1) テンションボルトを締込み、回転音が一番少ない箇所でロックします。
 - ・チェンがゆるむ……………騒音の原因となる
 - ・張り過ぎ……………発熱の原因となる
- (2) チェンテンションナの調整は、初期10時間、その後150時間毎に行ってください。

保管・格納

1. 平坦で地盤のしっかりした、屋根のある場所に格納してください。
2. オートヒッチアームを作業機に取付けて保管する場合は、必ず落下防止のフックバネをレバーガイドに引っ掛けて、不用意にオートヒッチアームが外れないように確実にロックしてください。
3. 格納後は、みだりに子供などが触れないような処理をしてください。
4. 格納時には、キャストの転がり防止を必ずかけてください。



主要諸元

型 式		DS427T			DS627T		
		-0S	-3S	-4S	-0S	-3S	-4S
機 体 寸 法	全 長 (mm)	1256	1434	1434	1480	1658	1658
	全幅 (ギヤング角27°) (mm)	1610	1610	1610	2110	2110	2110
	全 高 (mm)	1254	1254	1254	1313	1313	1313
機 体 質 量 (kg)		307	338	348	376	407	417
適 応 ト ラ ク タ {KW} (PS)		13.2~17.7 (18~24)			17.7~23.5 (24~32)		
装 着 装 置 の 種 類		日 農 工 標 準 3 P 0・I 形					
入 力 軸 回 転 速 度 (rpm)		540					
デ ィ ス ク 駆 動 方 式		サ イ ド ド ラ イ ブ					
デ ィ ス ク 枚 数 (枚)		4			6		
デ ィ ス ク 径 (cm)		56					
デ ィ ス ク 回 転 速 度 (rpm)		102					
中 央 処 理 方 式		セ ン タ ド ラ イ ブ					
爪 本 数		Z2545L…………… 3本, Z2545R…………… 3本					
爪 回 転 径 (cm)		45					
爪 軸 回 転 速 度 (rpm)		168					
ギ ャ ン グ 角 度 (度)		21, 24, 27, 30, 33 (標準27)					
ギ ャ ン グ 角 調 節 方 式		ボ ル ト 止 め					
標 準 耕 幅 (ギヤング角27°) (cm)		148			198		
標 準 作 業 速 度 (km/h)		1.5 ~ 3					
作 業 能 率 (分/10a)		18 ~ 36			14 ~ 27		
標 準 耕 深 (cm)		10 ~ 20					
耕 深 調 節 機 構		後 ホ イ ル ゲ ー ジ 輪					
オ プ シ ョ ン		ウ エ イ ト 40kg, 80kg			ウ エ イ ト 40kg		

型 式		DS427		DS627	
		-S	-S	-S	-S
機 体 寸 法	全 長 (mm)	1426		1650	
	全幅 (ギヤング角27°) (mm)	1610		2110	
	全 高 (mm)	1254		1313	
機 体 質 量 (kg)		317		386	
適 応 ト ラ ク タ {KW} (PS)		13.2~17.7 (18~24)		17.7~23.5 (24~32)	
装 着 装 置 の 種 類		日 農 工 特 殊 3 P A I 形			
入 力 軸 回 転 速 度 (rpm)		540			
デ ィ ス ク 駆 動 方 式		サ イ ド ド ラ イ ブ			
デ ィ ス ク 枚 数 (枚)		4		6	
デ ィ ス ク 径 (cm)		56			
デ ィ ス ク 回 転 速 度 (rpm)		102			
中 央 処 理 方 式		セ ン タ ド ラ イ ブ			
爪 本 数		Z2545L…………… 3本, Z2545R…………… 3本			
爪 回 転 径 (cm)		45			
爪 軸 回 転 速 度 (rpm)		168			
ギ ャ ン グ 角 度 (度)		21, 24, 27, 30, 33 (標準27)			
ギ ャ ン グ 角 調 節 方 式		ボ ル ト 止 め			
標 準 耕 幅 (ギヤング角27°) (cm)		148		198	
標 準 作 業 速 度 (km/h)		1.5 ~ 3			
作 業 能 率 (分/10a)		18 ~ 36		14 ~ 27	
標 準 耕 深 (cm)		10 ~ 20			
耕 深 調 節 機 構		後 ホ イ ル ゲ ー ジ 輪			
オ プ シ ョ ン		ウ エ イ ト 40kg, 80kg		ウ エ イ ト 40kg	

※この主要諸元は改良のため予告なく変更することがあります。

主要諸元

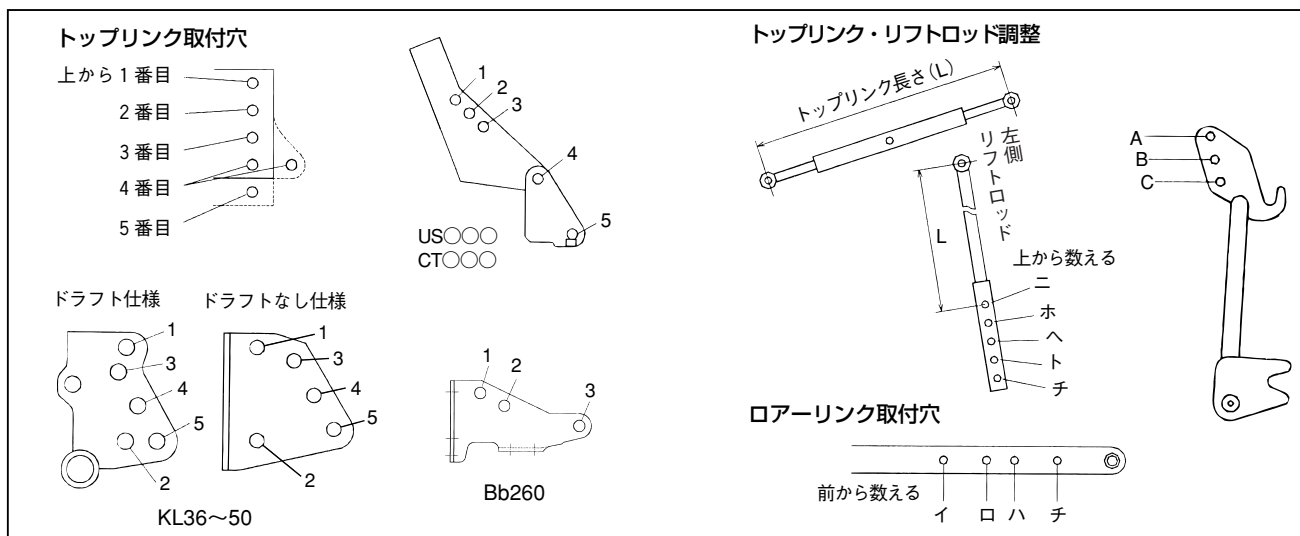
型 式		DS427	DS627
		-T	-T
機 体 寸 法	全 長 (mm)	1426	1650
	全幅 (ギヤング角27°) (mm)	1610	2110
	全 高 (mm)	1254	1313
機 体 質 量 (kg)		317	386
適 応 ト ラ ク タ {KW} (PS)		13.2~17.7 (18~24)	17.7~23.5 (24~32)
装 着 装 置 の 種 類		日 農 工 特 殊 3 P A II 形	
入 力 軸 回 転 速 度 (rpm)		540	
デ ィ ス ク 駆 動 方 式		サ イ ド ド ラ イ ブ	
デ ィ ス ク 枚 数 (枚)		4	6
デ ィ ス ク 径 (cm)		56	
デ ィ ス ク 回 転 速 度 (rpm)		102	
中 央 処 理 方 式		セ ン タ ド ラ イ ブ	
爪 本 数		Z2545L…………… 3本, Z2545R…………… 3本	
爪 回 転 径 (cm)		45	
爪 軸 回 転 速 度 (rpm)		168	
ギ ャ ン グ 角 度 (度)		21, 24, 27, 30, 33 (標準27)	
ギ ャ ン グ 角 調 節 方 式		ボ ル ト 止 め	
標 準 耕 幅 (ギヤング角27°) (cm)		148	198
標 準 作 業 速 度 (km/h)		1.5 ~ 3	
作 業 能 率 (分/10a)		18 ~ 36	14 ~ 27
標 準 耕 深 (cm)		10 ~ 20	
耕 深 調 節 機 構		後 ホ イ ル ゲ ー ジ 輪	
オ プ シ ョ ン		ウ エ イ ト 40kg, 80kg	ウ エ イ ト 40kg

型 式		DS427	DS627
		-U	-U
機 体 寸 法	全 長 (mm)	1400	1624
	全幅 (ギヤング角27°) (mm)	1610	2110
	全 高 (mm)	1254	1313
機 体 質 量 (kg)		317	386
適 応 ト ラ ク タ {KW} (PS)		13.2~17.7 (18~24)	17.7~23.5 (24~32)
装 着 装 置 の 種 類		日 農 工 特 殊 3 P B 形	
入 力 軸 回 転 速 度 (rpm)		540	
デ ィ ス ク 駆 動 方 式		サ イ ド ド ラ イ ブ	
デ ィ ス ク 枚 数 (枚)		4	6
デ ィ ス ク 径 (cm)		56	
デ ィ ス ク 回 転 速 度 (rpm)		102	
中 央 処 理 方 式		セ ン タ ド ラ イ ブ	
爪 本 数		Z2545L…………… 3本, Z2545R…………… 3本	
爪 回 転 径 (cm)		45	
爪 軸 回 転 速 度 (rpm)		168	
ギ ャ ン グ 角 度 (度)		21, 24, 27, 30, 33 (標準27)	
ギ ャ ン グ 角 調 節 方 式		ボ ル ト 止 め	
標 準 耕 幅 (ギヤング角27°) (cm)		148	198
標 準 作 業 速 度 (km/h)		1.5 ~ 3	
作 業 能 率 (分/10a)		18 ~ 36	14 ~ 27
標 準 耕 深 (cm)		10 ~ 20	
耕 深 調 節 機 構		後 ホ イ ル ゲ ー ジ 輪	
オ プ シ ョ ン		ウ エ イ ト 40kg, 80kg	ウ エ イ ト 40kg

※この主要諸元は改良のため予告なく変更することがあります。

トラクタ別装着表 (日農工標準 3P Sヒッチ)

※この表はあくまでマッチング表であり、トラクタ適応馬力を示すものではありません。トラクタ適応馬力の範囲内で御使用ください。
また、本作業機トラクタ別装着表にお客様のトラクタ型式が載っていない場合は、お買い求めの販売店へお問い合わせください。



トラクタ型式	トラクタ部の調整				作業機側		ジョイント切断寸法 (mm)		備考
	トップリンク取付穴	ローリンク取付穴	リフトロッド取付穴	トップリンク長さ(mm)	トップリンク取付穴	ヒッチピン取付穴	4S	3S	
							TC71M	TC80	
GT 19(J)・21(J)・23(J) T 200・220・240, GT26, T 22	3	イ	ト	610	A	G	50	50	
GT26J, GT30(J)	3	イ	ト	610	A	G	50	50	
GT-3・5・8	3	イ	ト	600	A	G	70	70	
X 20・24	3	イ	ト	600	A	G	70	70	
GL 241K・261K・281K GL 240K・260K・280K GL-25K	3	イ	ヘ	620	C	G	50	50	
GL 201・221・241 GL 200・220・240 GL-19・21・23	3	イ	ヘ	640	A	G			
GL 201Q・221Q・241Q GL 200Q・220Q・240Q	1	イ	ヘ	590	C	G			
GL 241J・240J GL 261・277・281・260・268・280 GL 301E・321E・300ES・320ES GL-23J, GL-L27 GL-25・26・27	3	イ	ヘ	690	A	G			
GL 241JQ・240JQ・261C・281C GL 261Q・277Q・260Q・268Q GL-23JQ, GL-L27Q GL-25Q・26Q・27Q	2	イ	ヘ	650	C	G			
GL 281J・280J GL 301・321・300・320 GL-27J, GL-29・32	3	イ	ホ	750	A	G			
GL 281Q・301Q・321Q GL 280Q・300Q・320Q GL 281JQ・280JQ・301C・321C GL-27JQ, GL-29Q・32Q	3	イ	ホ	740	C	G			
L1-195(O)・215(O) L1-185・205, L1-18・20	3	イ	ホ	660	C	G			
L1-235J(O)	3	イ	ホ	670	B	G			
L1-235(O)・255(O) L1-225・245, L1-22・24	3	イ	ヘ	680	A	G			
L1-275J(O)	3	イ	ホ	750	A	G			
L1-275(O) L1-265, L1-26	3	イ	ヘ	740	A	G			
L1-295(O)・315(O)・325(O) L1-285, L1-28	3	イ	ニ	750	A	G			
L1-325(O)ドラフト	4	イ	ニ	710	A	G			

トラクタ型式	トラクタ部の調整				作業機側		ジョイント切寸法 (mm)		備考
	トップリンク取付穴	ロアーリンク取付穴	リフトロッド取付穴	トップリンク長さ(mm)	トップリンク取付穴	ヒッチピン取付穴	4S	3S	
							TC71M	TC80	
KL 25K・30K	4	イ	へ	660	A	G			
KL 25KS・30KS	4	イ	ホ	660	A	G			
KL 21(J)・23(J), KL25	4	イ	へ	610	A	G			
KL 27, KL25NC, KL25J KL25HT, KL28rops	4	イ	へ	630	A	G			
KL 30(Q)・33(Q)・31(Q) KL 28Q, KL27J	4	イ	へ	690	A	G			
KL 21(J)Q・23(J)Q, KL 25Q	1	口	へ	620	A	G			
KL 25-PC, KL 27Q KL 25NCQ・25HTQ・25JQ	1	イ	へ	650	A	G			
Bb260	2	口	ト	550	A	G			
KT 20(J)・22(J)・24(J), KT 27	3	イ	ト	610	A	G			
KT 27J, KT 30(J)	3	イ	ト	610	A	G	50	50	
AF 210(R)・230(R) AF 250(J)(R) AF 22・24	3	イ	ホ	600	C	G			
AF 210(R)Q・230(R)Q AF 250(J)(R)Q AF 22Q・24Q	1	イ	ホ	570	C	G			ジョイント異音時PTO切
AF 270(J)(R)(Q)・290(J)(R)(Q) AF 26(Q)・28(J)(Q)	3	イ	ホ	700	A	G			
AF 310(J)(R)(Q)	4	イ	ホ	690	A	G			
AF 30(Q)	3	イ	ホ	730	A	G	TC84M に交換	TC90 に交換	
AF 30(J)(Q)R	4	イ	ホ	710	A	G			
F 190・210・230 AF 218・220・222・224	3	イ	ホ	640	A	G			
F 190Q・210Q・230Q AF 218Q・220Q・222Q AF 224Q	1	イ	ホ	600	A	G			
AF 250(Q)・226(Q)	3	イ	へ	640	A	G			
RS 24(Q)・27(Q) RS 30(Q)・33(Q) RS 24(Q)・27(Q) RS 30(Q)	2	イ	ホ	570	A	G			
F-180・200・220 FF 205・225 F(x) 195 F(x) 18	3	口	へ	600	A	G	30	30	
F(x) 215・235・255 F(x) 20・22・24 FF 245	3	イ	ホ	640	c	G			
FX 215M・235M・265M	3	口	へ	680	A	G			
F(x) 265, FX 30S	3	口	ホ	680	A	G			
FX 285, FX 26	3	イ	ホ	570	A	G			
FX 305 FX 28・32	3	イ	ホ	560	A	G			
US 31(Q)	3	イ	ホ	570	A	G	70	70	
US 32(R)(Q)	3	口	ホ	600	A	G	50	50	
AF 324M・328M・330M AF 230M・270M・310M AF 22ML・26ML・30ML AF 22MH・26MH	3	イ	ホ	600	C	G			高床時の装着
FV 200(Q)・220(Q)	2	イ	二	550	A	G	50	50	
FV 230(Q)・250(Q)・270(Q)	2	イ	ホ	550	A	G	50	50	
FV 280(Q)・310(Q)	2	イ	ホ	620	A	G			
AF 322・324・326	3	イ	へ	600	C	G			
AF 328・330	3	イ	へ	700	A	G			

トラクタ型式	トラクタ部の調整				作業機側		ジョイント切断寸法 (mm)		備考
	トップリンク取付穴	ロアーリンク取付穴	リフトロッド取付穴	トップリンク長さ(mm)	トップリンク取付穴	ヒッチピン取付穴	4S	3S	
							TC71M	TC80	
US 324・328 US 330	2	イ	ホ	560	A	G	50	50	
AF 324M・328M・330M AF 230M・270M・310M AF 22ML・26ML・30ML	3	イ	ホ	640	C	G			低床時の装着
TH 22・24・26 THS 22・24・26	1	イ	へ	470	B	G	90	90	
TF 223(N)(Q)・243(N)(Q)	3	イ	ニ L=440	580	A	G	70	70	
TF 21(N)(Q)・23(N)(Q) TF 26(N)(Q)	3	イ	ホ L=450	580	A	G	70	70	
TF 223H(Q)・243H(Q) TF 23H(Q)	3	イ	ホ L=470	570	A	G	70	70	
TG 233-A・253-A・273-A TG 21-A・23-A・25-A	2	口	ホ	540	A	G			
TU 197・217・237・257 TU 185・205・225・245 TU 180・200・220・240	2	イ	ニ	610	A	G	70	70	
TK 21・25・29	2	イ	ホ	540	A	G	60	60	
TG 21・23, TG 25(o) TG 233・253, TG 273(o) TGS 25(o)	3	イ	ニ	600	A	G			
TG 21Q・23Q・233Q・253Q TGS 25Q	3	イ	ホ	600	A	G			
TG 27(o)・29(o)・31(o) TG 27L・31L, TG 29H(o) TG 293(o)・313(o) TGS 29(o)	3	イ	ニ	600	A	G			
TA 207(o)・227(o)・247(o) TA 267(o)・287(o)・317(o) TA 215(o)・235(o)・255(o) TA 275(o) TA 262(o)・312(o)・263(o) TA 210・230・250	2	イ	ホ	560	A	G	50	50	
TA 295(o)・325(o) TA 290・320	3	イ	ホ	550 (540)	A	G			トップリンク長の540はドラフト仕様を示す
TH 20C・24C	2	イ	ホ	610	C	G			
MT 201・221・241 MT 200・220・240 MT 185・205 MTX 225・245, MTZ 21・23	3	イ	ホ	600	A	G			
MT 226・246・266・286・306 MT 225・245・265	3	イ	ホ L=491	630	A	G			
MT 226Q・246Q・266Q MT 286Q・306Q MT 225Q・245Q・265Q	1	イ	ホ L=491	590	A	G			
MT 265L, MT 285・305	3	イ	ホ L=491	670	A	G			
MT 265LQ, MT 285Q・305Q	1	イ	ホ L=491	640	A	G			
MT 20 MTX 24	3	イ	ホ L=467	540	A	G	90	90	
MT 22改・24改・26改	3	イ	ホ L=480	610	A	G			
MT 22・24・26 MT 21・23・25	3	イ	ホ L=480	630	A	G			
MT 231・251・271 MT 291・311	3	イ	ホ	690	A	G			
MTX 28	3	イ	ホ L=480	630	A	G			
MT 27・30	4	イ	ホ L=480	560	A	G			
MTR 250・270・300 MTM 250・270・300	3	イ	ホ	640	A	G			
GS 20	3	イ	ニ	580	A	G	80	80	
GS 21・23・25	3	イ	ホ	590	A	G	50	50	

トラクタ型式	トラクタ部の調整				作業機側		ジョイント 切断寸法 (mm)		備考
	トップ リンク 取付穴	ロアー リンク 取付穴	リフト ロッド 取付穴	トップ リンク 長さ(mm)	トップ リンク 取付穴	ヒッチ ピン 取付穴	4S	3S	
							TC71M	TC80	
D 208(a)・228(a)	2	イ	ニ	550	A	G	50	50	
D 238(a)・258(a)・278(a)	2	イ	ホ	550	A	G	50	50	
D 288(a)・318(a)	2	イ	ホ	620	A	G			
D 228L	2	イ	ニ	580	A	G	50	50	
D 195・215 P 19・21	2	イ	ホ	560	A	G	50	50	
D 215L, P 21L	2	イ	ニ	570	A	G	50	50	
S 325A	2	イ	ホ	560	A	G	50	50	
D 235(a)・265(a)・275(a)・295(a) D 23・26・28, D 23M	2	イ	ホ	610	A	G			
D 32	2	イ	ホ	620	A	G			
N 209	3	イ	ホ	480	C	G	30	30	
N 229・239	3	イ	ホ	500	C	G			
N 249・279	3	イ	ホ	510	C	G			
N 329	3	イ	ホ	500	C	G			
NZ 215(B)・235(B), NZ 265	3	イ	ト	610	A	G	50	50	
NZ 265B, NZ 305(B)	3	イ	ト	610	A	G	50	50	
NZ 210・230・260	3	イ	ト	600	A	G	70	70	
NX 201・221・241・200・220・240 NX 19・21・23	3	イ	ハ	640	A	G			
NX 201Q・221Q・241Q NX 200Q・220Q・240Q	1	イ	ハ	590	C	G			
NX 261・277・281, NX 25・27 NX 301Z・321Z	3	イ	ハ	690	A	G			
NX 261Q・277Q・260Q NX 25Q・27Q	2	イ	ハ	650	C	G			
NX 301・321・300・320 NX 29・32	3	イ	ホ	750	A	G			
NX 281Q・301Q・321Q NX 280Q・300Q・320Q NX 29Q・32Q	3	イ	ホ	740	C	G			
NTX 21・23・25, NTX 245	4	イ	ハ	610	A	G			
NTX 28, NTX 28rops	4	イ	ハ	630	A	G			
NTX 28Q, NTX 30・31	4	イ	ハ	690	A	G			
NTX 21Q・23Q・25Q, NTX 245Q	1	ロ	ハ	620	A	G			
TZ 20(B)・22(B)・24(B)・27	3	イ	ト	610	A	G			
TZ 27B・30(B)	3	イ	ト	610	A	G	50	50	
TX 18・20・22	3	ロ	ハ	610	A	G	50	50	
TX 201・221・241・200・220・240	3	イ	ハ	640	A	G			
TX 201Q・221Q・241Q TX 200Q・220Q・240Q	1	イ	ハ	590	C	G			
TX 261・281・260・280	3	イ	ハ	690	A	G			
TX 260Q・261Q	2	イ	ハ	650	C	G			
TX 301・321・300・320	3	イ	ホ	750	A	G			
TX 281Q・301Q・321Q TX 280Q・300Q・320Q	3	イ	ホ	740	C	G			
TX 212・232・252	4	イ	ハ	610	A	G			
TX 272	4	イ	ハ	630	A	G			
TX 302・332	4	イ	ハ	690	A	G			
TX 212Q・232Q・252Q	1	ロ	ハ	620	A	G			
MK-30	2	イ	ホ L=725	670	A	G	TC84M に交換		
MK-30(94)	2	イ	ホ L=675	670	A	G	TC84M に交換		

点検整備一覧表

時 間	項 目	参照ページ
新品使用始め	ギヤーケース、チェンケースのオイル量確認	20～21
新品1時間使用後	全部のボルト、ナットを増し締め	20
新品50時間使用後	①ギヤーケース、チェンケースのオイル交換	28
毎日の作業前	①ギヤーケース、チェンケースのオイル量、オイル漏れの点検	20～21
	②耕うん爪、ディスク軸の取付ボルトの増し締め	26
	③ジョイントのグリスニップルへのグリス注入	20
	④地面から上げて空転での、異音、異常振動等、異常の点検	21
毎日の作業後	①洗浄後、水分拭き取り	27
	②ボルト、ナット、ピン類の緩み、脱落の点検	20
	③耕うん爪、ディスクの摩耗、折損の点検	26
	④入力軸へグリス塗布	27
	⑤ジョイントスプライン部へグリス塗布	27
	⑥ジョイント、ノックピンへ注油	20
	⑦可動部へ注油	27～28
150時間毎又は シーズン終了後	①ギヤーケース、チェンケースのオイル交換とオイルシール、 パッキンの異常点検	28
	②ジョイントのシャフトへのグリス塗布	27
	③チェンテンションの調整	29
	④安全ラベルの剥がれの点検	5
	⑤無塗装部へのサビ止め	
	⑥消耗部品の早期交換	

異常診断一覧表

使用中あるいは使用後の点検時に下表の異常が発生した場合、そのままにしておきますと故障、事故の原因となります。

再使用せず、直ちに対策を行ってください。

本体各部	症 状	原 因	対 策
ギヤ ケース	異 音 の 発 生	ベアリングの損傷	ベアリング交換
		ギヤの損傷	ギヤ交換
		ベベルギヤのかみ合い不良	シムで調節
	オ イ ル 漏 れ	入力軸：軸受け部オイルシールの損傷	オイルシール交換
		液体パッキンの劣化	液体パッキン塗り直し
		パッキンの劣化、損傷	パッキン交換
		カバー取付ボルトのゆるみ	ボルト増し締め
	異常な高温の発生	オイル量の不足	オイル補給
ベアリングの損傷		ベアリング交換	
チェン ケース	異 音 の 発 生	チェーンテンショナの調整不良、破損	テンショナ調整、交換
		スプロケットの損傷	スプロケット交換
		ベアリングの損傷	ベアリング交換
	オ イ ル 漏 れ	軸付きシール、Oリングの劣化、損傷	軸付きシール、Oリングの交換
		カバー取付ボルトのゆるみ	ボルトの増し締め
	異常な高温の発生	オイル量の不足	オイル補給
		ベアリングの損傷	ベアリング交換

本体各部	症 状	原 因	対 策
耕うん軸 ディスク軸	異音の発生	軸受部のベアリングの損傷	ベアリング交換
		耕うん爪取付ボルトのゆるみ	ボルト締め付け
		耕うん爪の変形によるカバーとの干渉	耕うん爪交換
	振動の発生	ディスク軸、爪軸の曲がり	ディスク軸、爪軸交換
		耕うん爪、爪軸へのワラ、草等のかかり	ワラ、草等の除去
		耕うん爪の配列不良	爪配列の点検
	軸回転不良	チェンの切損	チェーン交換
		駆動軸の折損	駆動軸交換
		ギヤの破損	ギヤ交換
	オイル漏れ	軸付きシールの損傷	軸付きシール交換
		パッキン、Oリングの劣化、損傷	パッキン、Oリング交換
	残耕の発生	耕うん爪、ディスクの摩耗、折損、曲がり	耕うん爪、ディスクの交換
耕うん爪の配列不良		爪配列の点検	
ジョイント	異常な土寄りの発生	耕うん爪の配列不良	爪配列の点検
	異音の発生	グリス切れ	グリスアップ
		ジョイント折れ角が不適格	マッチング姿勢の矯正
		ディスクローターの上げすぎ	リフト量の規制
	たわみ発生	シャフトのかみ合い幅不足	長いものと交換
スプライン部のガタ	ノックピンとヨークの摩耗	交換	

用語解説

アタッチメント

作業機に後付けする部品

オートヒッチ

トラクターに乗ったままワンタッチで作業機を装着できるヒッチ

クリーブ

超低速の作業速度

耕深

耕うんする深さ

3点リンク

トラクターに作業機を装着するための3点で支持を行うリンク

チェックチェン

トラクターに対し作業機が左右に振れる量を規制するチェン

トップリンク

作業機を装着する3点のリンクのうち、作業機の上部を吊り下げているリンク

揚力

トラクターが作業機を上昇させるための力

ジョイント

トラクターの動力を作業機へ伝達するための軸

リフトロッド

トラクターが作業機を上げるためロアーリンクと連結しているアーム

リリーフ弁

油圧装置に規定以上の油の圧力がかかり油圧装置が破損することを防止する弁

ロアーリンク

作業機を装着する3点リンクのうち、作業機の下部を吊り下げているリンクで、左右1本ずつある

ポジションコントロールレバー

作業機を上げ下げするために使用するレバー

MEMO

A series of horizontal dashed lines for writing.

KOBASHI

小橋工業株式会社

〒701-0292 岡山市南区中畦684

インターネットでも弊社の情報をご覧ください。

<http://www.kobashiindustries.com>

■北海道営業所	〒071-1248	北海道上川郡鷹栖町8線西2号6番	☎ (0166) 49-0070
■東北営業所	〒024-0004	岩手県北上市村崎野13地割35-1	☎ (0197) 71-1160
■関東営業所	〒321-3325	栃木県芳賀郡芳賀町芳賀台47-1	☎ (028) 687-1600
■岡山営業所	〒701-0165	岡山市北区大内田727	☎ (086) 250-1833
■九州営業所	〒861-2236	熊本県上益城郡益城町広崎1586-8 2F	☎ (096) 286-0202