

小橋工業(株)のホームページ(以下、弊社サイト)においては、カタログ・取扱説明書・パーツリスト等の電子データの閲覧、ダウンロードのサービス(以下、本サービス)をご提供しております。
本サービスをご利用の際には、以下の注意事項をご確認ください。

電子データの取扱いについて

電子データの内容について

- 本サービスにおいては、弊社製品のカタログ、取扱説明書、パーツリスト等、製品に関する全ての印刷物を網羅するものではありません。
- カタログ、取扱説明書、パーツリストの内容は、製品の仕様変更などにより、予告なく変更される場合があります。その為、弊社サイト内に掲載される電子データの内容は、販売店等で配布、掲示されるカタログ、製品購入時に同梱する取扱説明書、印刷物として存在しているパーツリストの内容とは異なる場合がございます。

表記内容は、発行当時の情報であり、弊社純正部品の名称、小売単価、各営業所の名称、所在地などの情報が現在と異なる場合があります。

また、製品安全上の取り扱い、環境対応につきましては、製品販売時の法令、規制に適合するものであり、製品販売後の法令、規制の変更内容を反映していない場合があります。予めご了承ください。

著作権について

本サービス内の電子データにつきましては、弊社(小橋工業株式会社)が著作権その他知的財産権を保有します。無断で他のウェブサイトや印刷媒体に転載することや複製、翻訳等はできません。但し、お手持ちの製品ご使用の為、1部に限り印刷することができます。

保証について

弊社の製品保証、安全性の保証は製品付属の書面に基づく保証に限られており、弊社サイト内の電子データに基づく保証は提供いたしません。

お問合せについて

ご使用の製品の取り扱い及び、使用上の安全等に関するお問合せは、ご購入店にご相談頂きますよう、お願いいたします。

免責事項

弊社サイトのご利用に起因するソフトウェア、ハードウェア上の事故その他の損害等につきましても、一切の責任を負いません。

弊社サイトのご利用に際して生じたお客さまと第三者との間のトラブルにつきましては、一切責任を負いません。弊社サイトのサービスは予告なく中止、または内容や条件を変更する場合がございます。

以上

小橋工業株式会社

コバシディスクローター

DS 427

DS 627



お 願 い

1.部品ご注文の際には型式・コード・品名・数量・機械番号をご明記ください。

2.部品は必ずコバシ純正部品をご使用願います。

3.改良のため、部品形状及び内容の一部を予告なく変更することがあります。

(市販の類似品を使用されると早期破損の原因となります。)

⚠ ご 注 意

1.パーツリストのご使用について

(1) 互換性の記号

旧←
新← } 新旧部品兼用可

旧←
新← } × 新旧部品兼用不可

旧←
新← } 矢印の方向のみに部品兼用可

(2) 実施機番の表示

新旧兼用不可部品と追加・廃止部品の実施機番を記載してあります。

また、イラスト図中に新旧の部品と実施機番を記載してあります。

2.ジョイント・オートヒッチアーム・ヒッチ・オプションの記載について

ジョイント総合版・オートヒッチアーム総合版・ヒッチ総合版・オプション総合版にて、
変更を記載してあります。

最新の情報はそちらを参照ください。

なお、トラクタ装着の性格上、作業機機種・生産年式をわたる場合もあります。

ジョイント型式・オートヒッチアーム型式・ヒッチ型式・オプション型式を確認して、ご注文ください。

(作業機本体に属するジョイントは除く)

3.補用部品の塗装色について

現行量産機種の塗装色となっております。

在庫品につきましては生産時点の量産品塗装色となっております。

4.爪の記載について

爪は統廃合などにより、最新の情報は爪価格表を参照ください。

5.本パーツリストは改良のため予告なく変更することがあります。

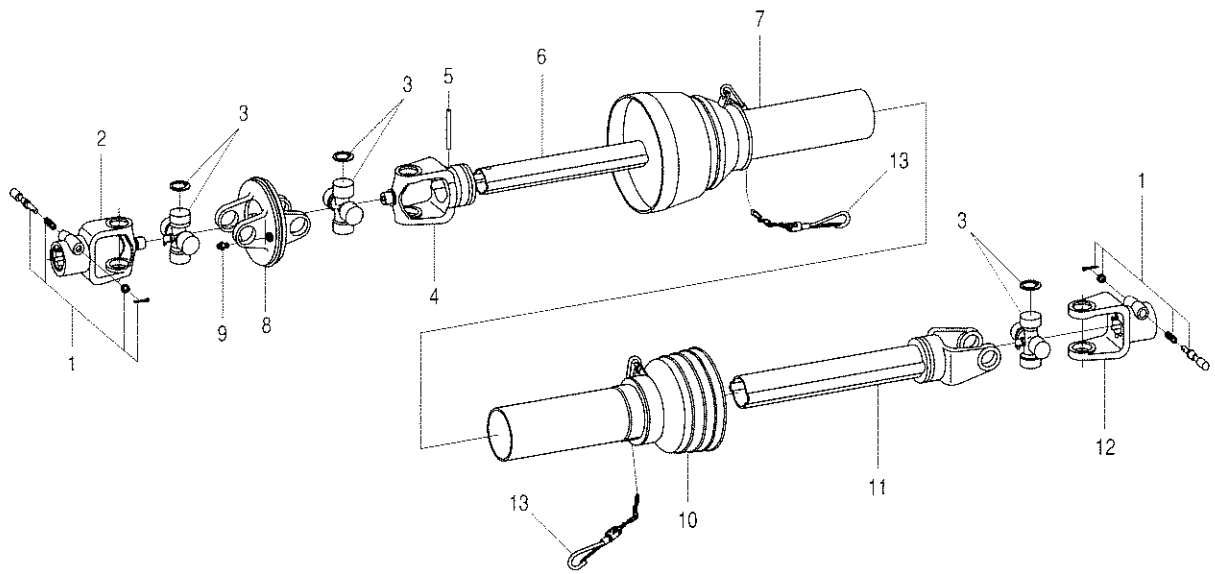
補修用部品の供給年限について

この製品の補修部品の供給年限(期間)は、製造打ち切り後9年といたします。

従いまして、その後のご注文につきましては、在庫限りの供給とさせていただきます。

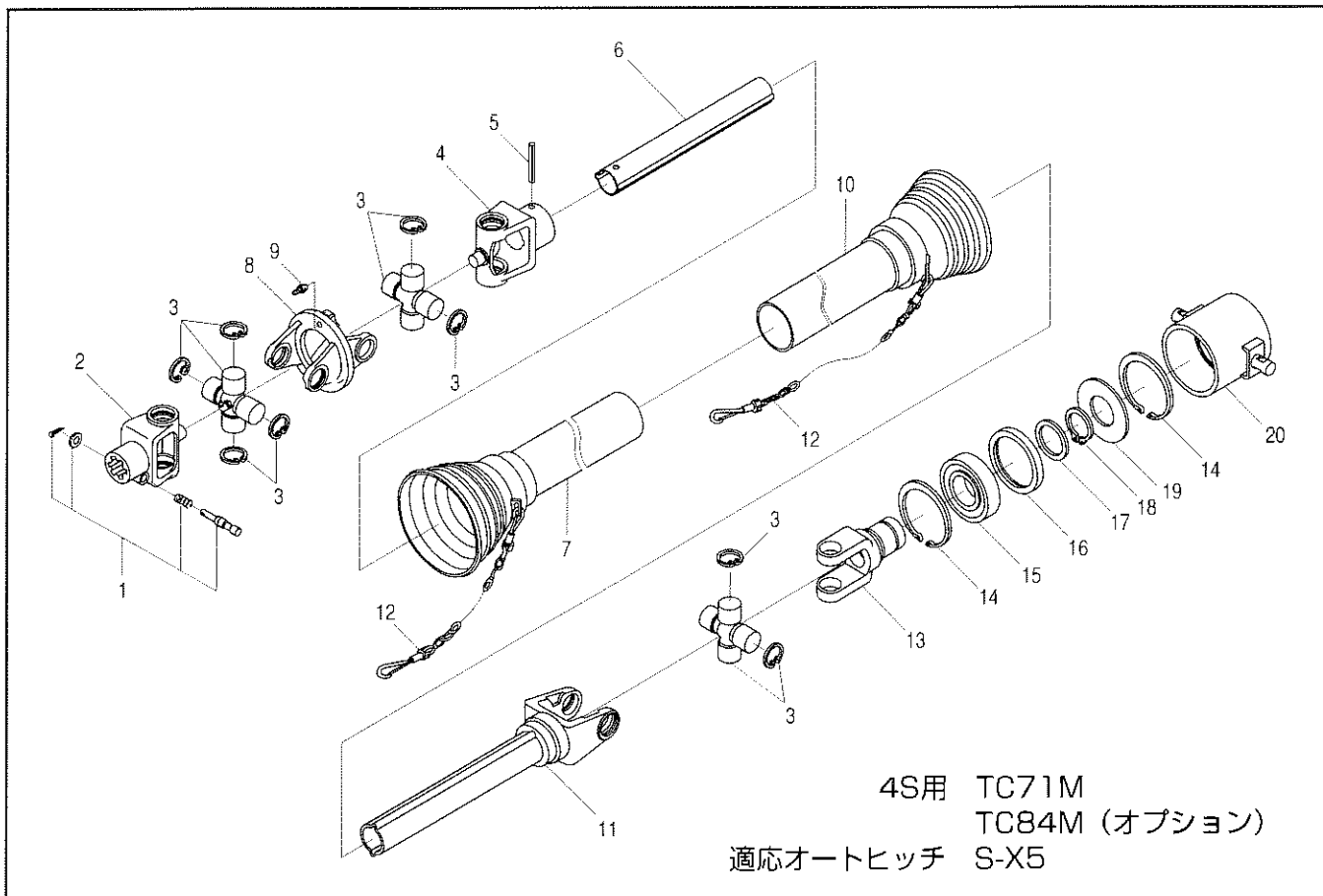
目 次

1. 3Sジョイント（日農ISヒッチ）	1
2. 4Sジョイント（日農ISヒッチ）	2
3. ギヤー駆動部	3
4. チェン駆動部	5
5. 耕うん部	7
6. フレーム部	9
7. コーシンゲージ部	11
8. ヒッチ部（T-0S,4S）	13
9. ヒッチ部（T-3S）	14
10. ヒッチ部（-S）	15
11. ヒッチ部（-T）	17
12. ヒッチ部（-U）	19
13. ヒッチ部（-MU）	21
14. ヒッチ部（-YB）	23
15. 3S・4Sオートヒッチ（日農ISヒッチ）	25
16. オプション部	26
17. ラベル部	27
部品コード索引	28

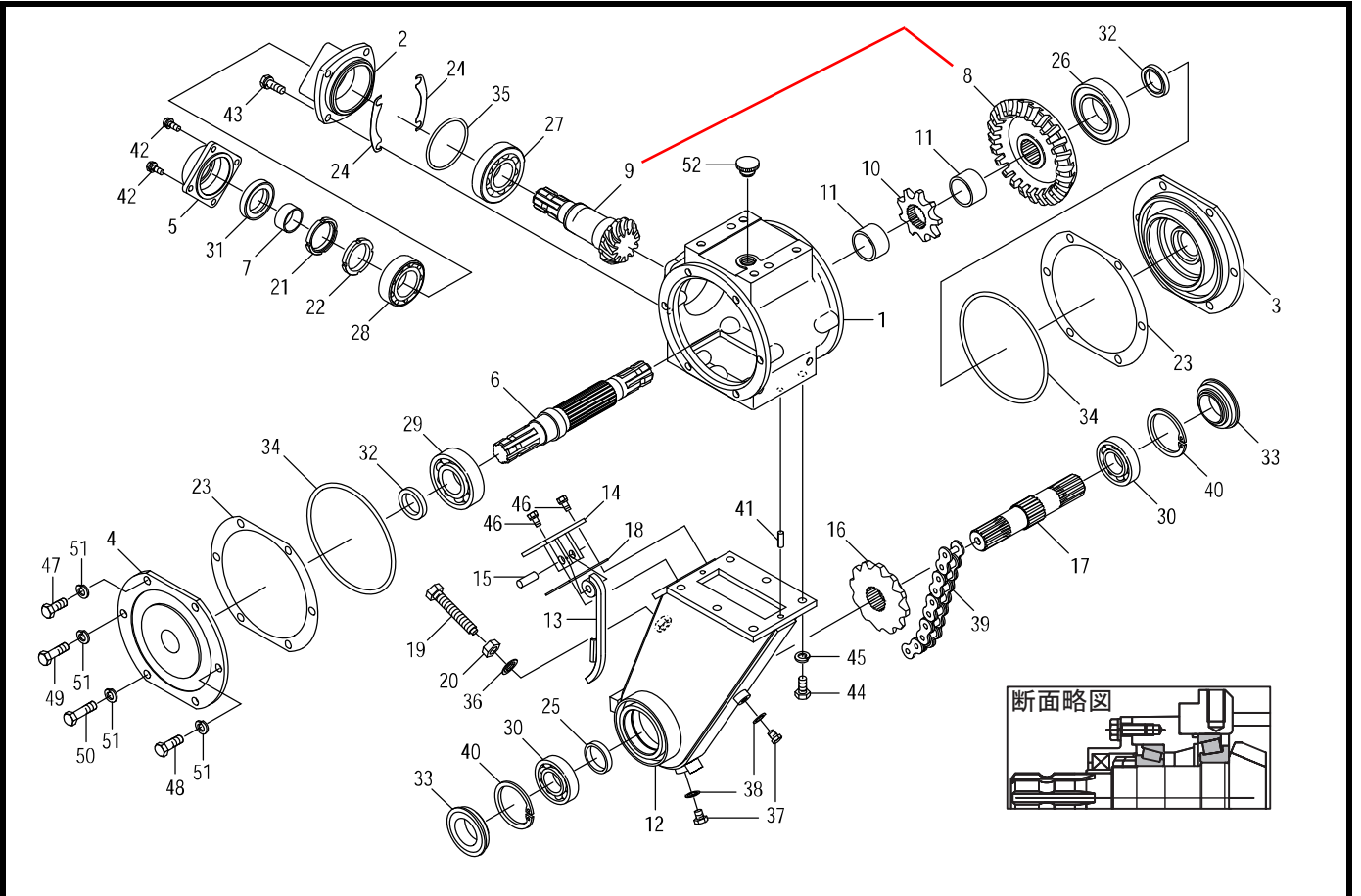


3S用 TC80
TC90 (オプション)

見出 番号	部品コード	部 品 名	規 格	1 台 分 個 数		実施機番	備 考
				TC80	TC90		
1	8010432	ノックピン ASSY		2	2		
2	8010054	ヨーク D		1	1		
3	8010202	クロスピン ASSY		3	3		
4	8010052	ヨーク B		1	1		
5	8010204	スプリングピン	φ10×65	1	1		
6	8010060	インナチューブ	415	1			
6	8010086	インナチューブ	525		1		
7	8010057	セーフティカバー ウチ	(8010016 付)含む	1	1		
8	8010053	ヨーク C		1	1		
9	8010425	グリスニップル		1	1		
10	8010058	セーフティカバー ソト	(8010016 付)含む	1	1		
11	8010059	アウトチューブ	(390)	1			
11	8010085	アウトチューブ	(500)		1		
12	8010200	ヨーク A		1	1		
13	8010016	チェーン		2	2		
1~13	0100935	ジョイント	TC80	1			
1~13	0100381	ジョイント	TC90		1		



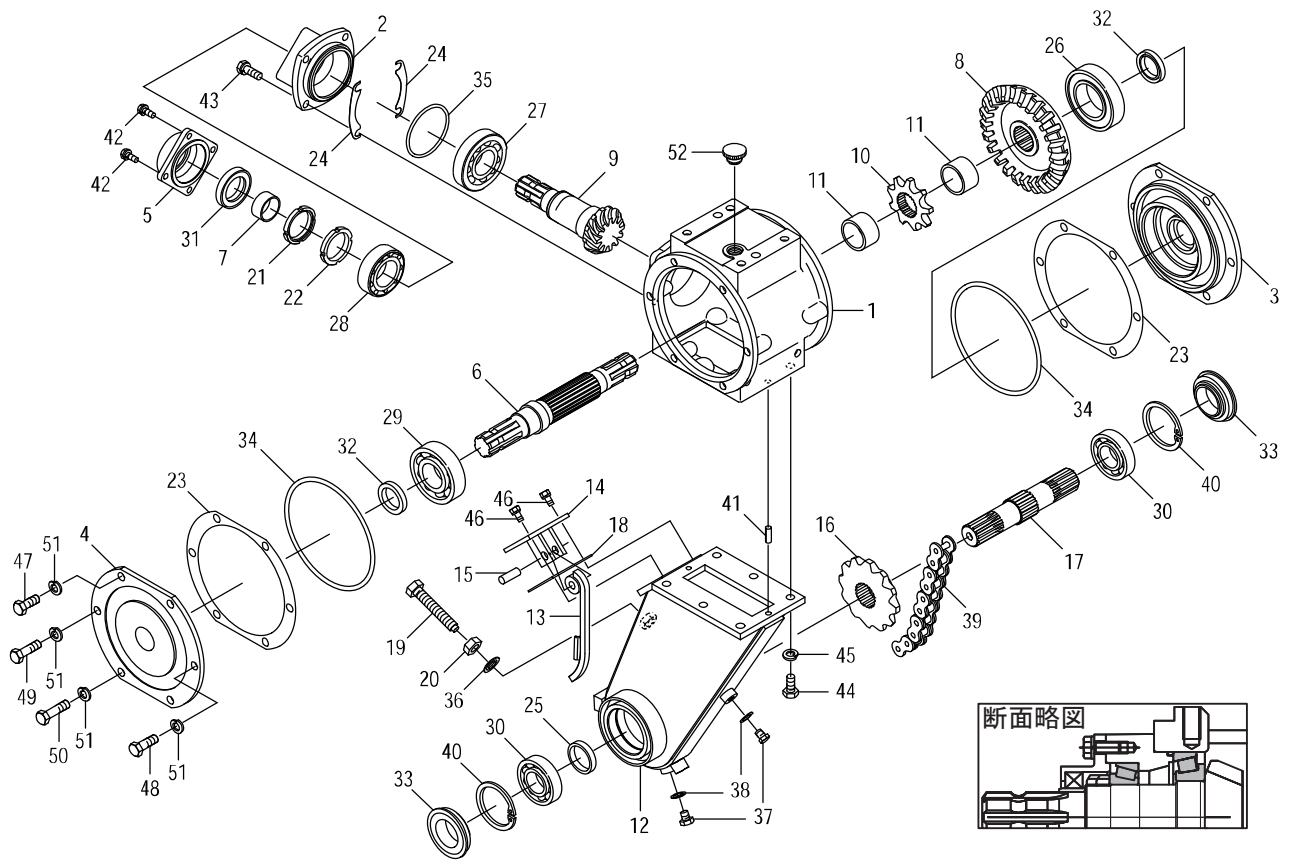
見出番号	部品コード	部 品 名	規 格	1 台 分 個 数		実施機番	備 考
				TC71M	TC84M		
1	8010432	ノックピン ASSY		1	1		
2	8010054	ヨーク D		1	1		
3	8010202	クロスピン ASSY		3	3		
4	8010052	ヨーク B		1	1		
5	8010204	スプリングピン	φ10×65	1	1		
6	8010066	インナチューブ	315	1			
6	8010084	インナチューブ	450		1		
7	8010057	セーフティカバー ウチ	(8010016 付)含む	1	1		
8	8010053	ヨーク C		1	1		
9	8010425	グリスニップル		1	1		
10	8010058	セーフティカバー ソト	(8010016 付)含む	1	1		
11	8010065	アウトチューブ	(290)	1			
11	8010083	アウトチューブ	(430)		1		
12	8010016	チェーン		2	2		
13	8010076	スリーブヨーク		1	1		
14	9372090	ストップリング	H90	2	2		
15	9380225	ベアリング	6210 LLU	1	1		
16	8010077	ベアリングカバー B		1	1		
17	8010078	ベアリングザガネ		1	1		
18	9371050	ストップリング	S50	1	1		
19	8010079	ベアリングカバー A		1	1		
20	8010082	アウトパイプ ASSY		1	1		
13~20	8010073	4Pエンドヨーク ASSY		1	1		
1~20	0100163	ジョイント	TC71M	1			
1~20	0100650	ジョイント	TC84M		1		



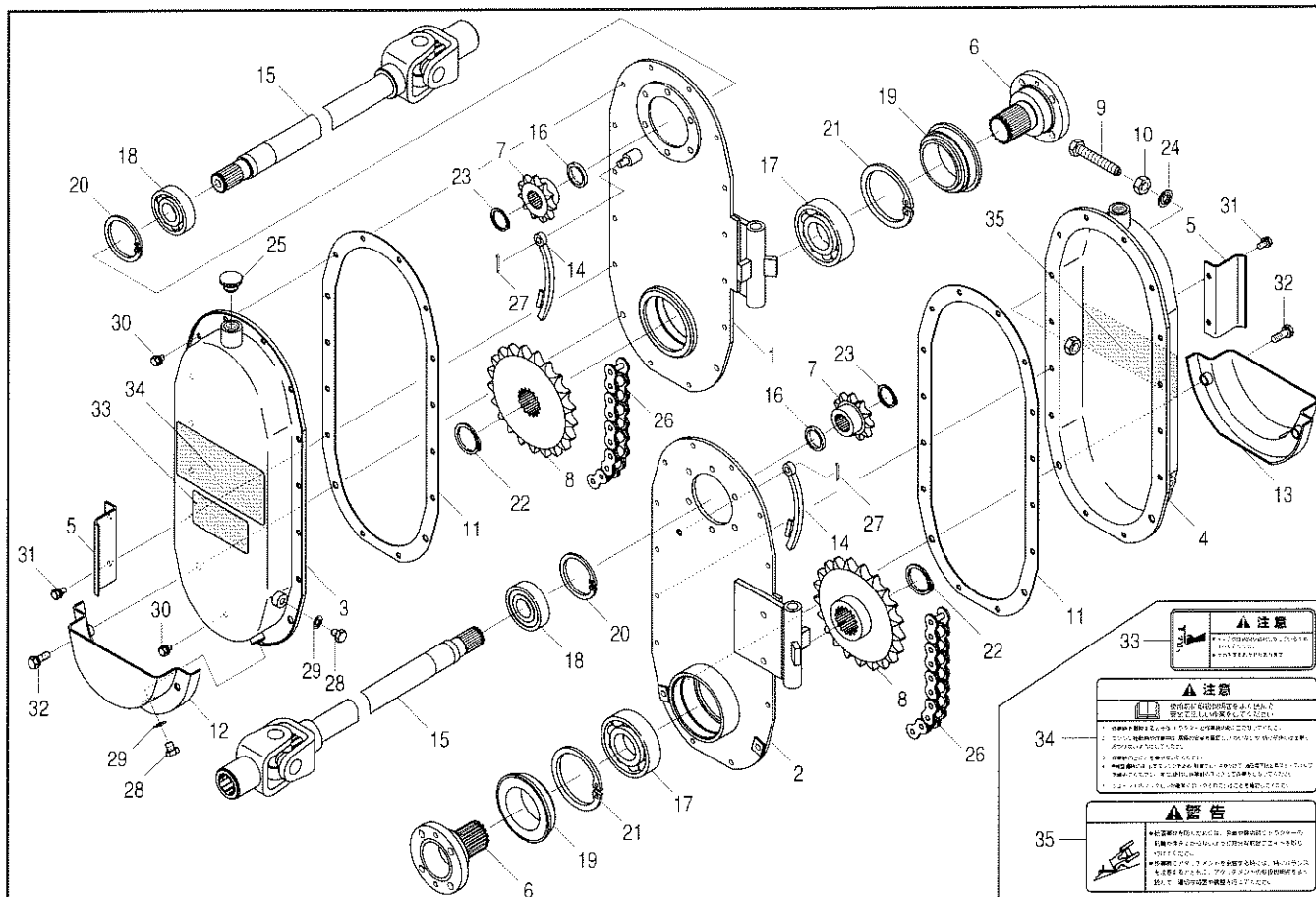
見出番号	部品コード	部品名	規格	1台分個数					実施機番	備考
				DS427	DS627					
1	6430786	ギヤケース		1	1					64342110112
2	3220005	ベアリングハウジング		1	1					32201003000
3	6430788	ベアリングハウジング B		1	1					64341010224
4	6430789	ベアリングハウジング C		1	1					64341010934
5	3220003	シールハウジング		1	1					32201002020
6	6430790	セカンドシャフト B		1	1					64342010234
7	3220040	カラー	35*40*18	1	1					32201029000
8	3230004	ベベルギヤ	29T	1	1					32301002010
9	3230122	ピニオンシャフト(12)	12T	1	1					32301001031
10	6430791	スプロケット 9	#80 9T	1	1					64342210111
11	6430792	カラー	40.2*48.6*27.7	2	2					64342210211
12	6430793	チェンケース	6430929に変更	1	1				64346221100	64346220100
13	6460107	テンション		1	1					64642011212
14	6460108	テンションカバー		1	1					64642011111
15	6430795	テンションピン		1	1					64362012511
16	6430796	スプロケット 12	#80 12T	1	1					64342210411
17	6430797	アンダシャフト		1	1					64342210511
18	6430798	テンションパッキン		1	1					64342210622
19	2210027	テンションボルト	M14*85 P1.5 6T	1	1					50122020100
20	9140759	コガタナット	M14 P1.5 6T	1	1					
21	3220008	ナット		1	1					32201005000
22	3220009	ナット		1	1					32201006000
23	0120196	フレームパイプシム	t0.1	1	1					64341011011
23	0120197	フレームパイプシム	t0.2	1	1					64341011011
23	0120199	フレームパイプシム	t0.5	1	1					64341011011
24	0120063	シム	t0.1	1	1					32201009000
24	0120064	シム	t0.2	1	1					32201009000
24	0120065	シム	t0.5	1	1					32201009000
25	6460013	カラー	40*48.6*9.15	1	1					64642011000
26	9380303	ベアリング	6212 2RS	1	1					

3.ギヤー駆動部

DS-7



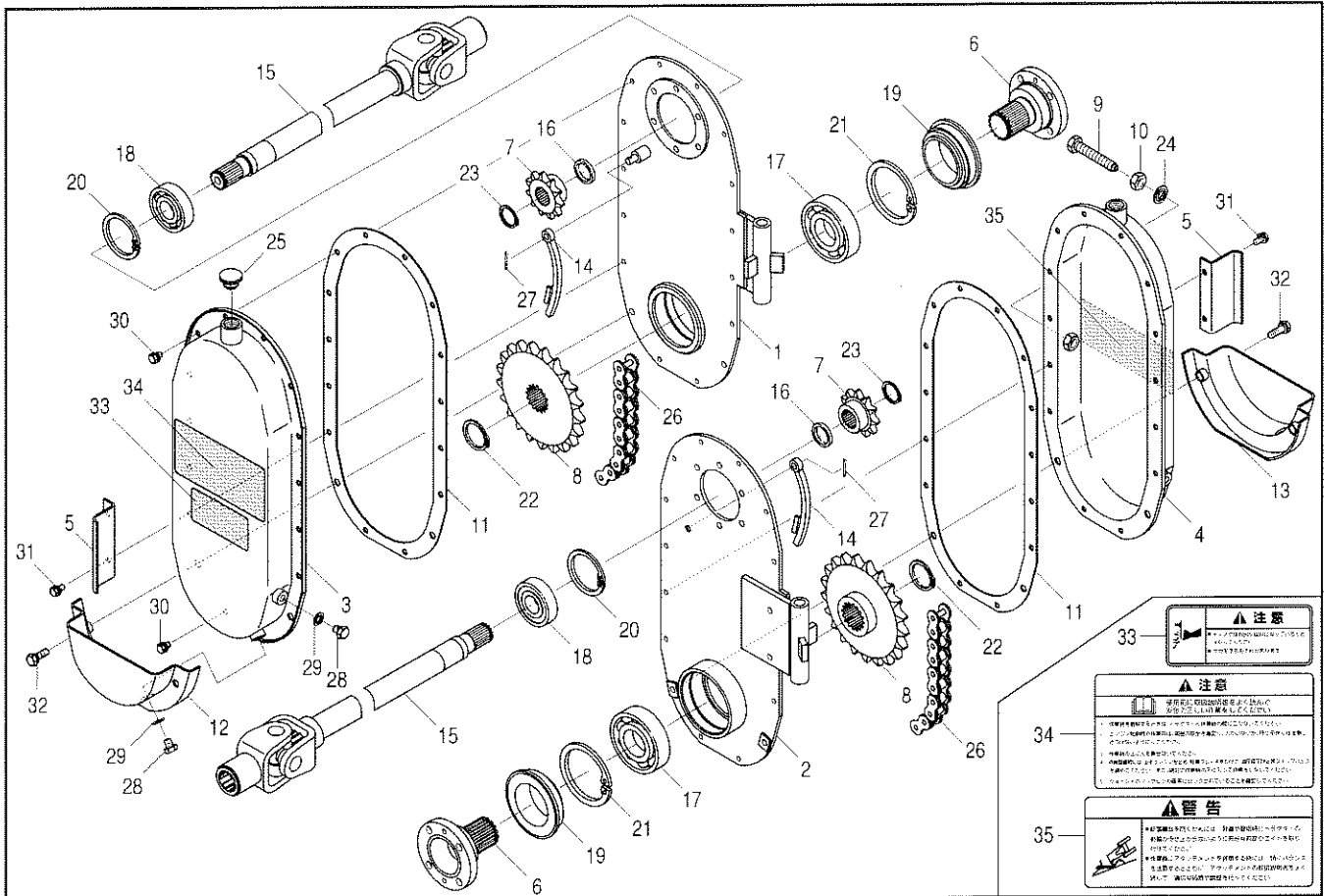
見出番号	部品コード	部品名	規格	1台分個数					実施機番	備考
				DS427	DS627					
27	9380090	ベアリング	30210	1	1					
28	9380101	ベアリング	32009	1	1					
29	9380249	ベアリング	6308	1	1					
30	9380222	ベアリング	6207	2	2					
31	9350214	オイルシール	TC406212	1	1					
32	9350232	オイルシール	TC35508	2	2					
33	9350010	ジクツキシール	QLF35 72 13 20	2	2					
34	9364175	Oリング	V175	2	2					
35	9362085	Oリング	G85	1	1					
36	9660014	シールワッシャ	M14 WDガタ	1	1					
37	9023153	コガタボルト	M10*12 P1.5 7T	2	2					
38	9660010	シールワッシャ	M10 WFガタ	2	2					
39	9440009	ローラチェン	RS80 46L	1	1					
40	9372072	ストップリング	H72	2	2					
41	9320825	スプリングピン	φ 8*25	2	2					
42	9020947	コガタボルト 2P	M8*20 P1.25 7T	4	4					
43	9020914	コガタボルト 2P	M10*30 P1.5 7T	4	4					
44	9011758	ボルト	M12*25 P1.5 8T	6	6					
45	9210012	Sワッシャ	M12	6	6					
46	9020946	コガタボルト 2P	M8*16 P1.25 7T	4	4					
47	9011751	ボルト	M12*30 P1.5 8T	6	6					
48	9011760	ボルト	M12*35 P1.5 8T	2	2					
49	9011763	ボルト	M12*40 P1.5 8T	2	2					
50	9011764	ボルト	M12*45 P1.5 8T	2	2					
51	9210012	Sワッシャ	M12	12	12					
52	9530003	オイルキャップ	M20 P1.5	1	1					



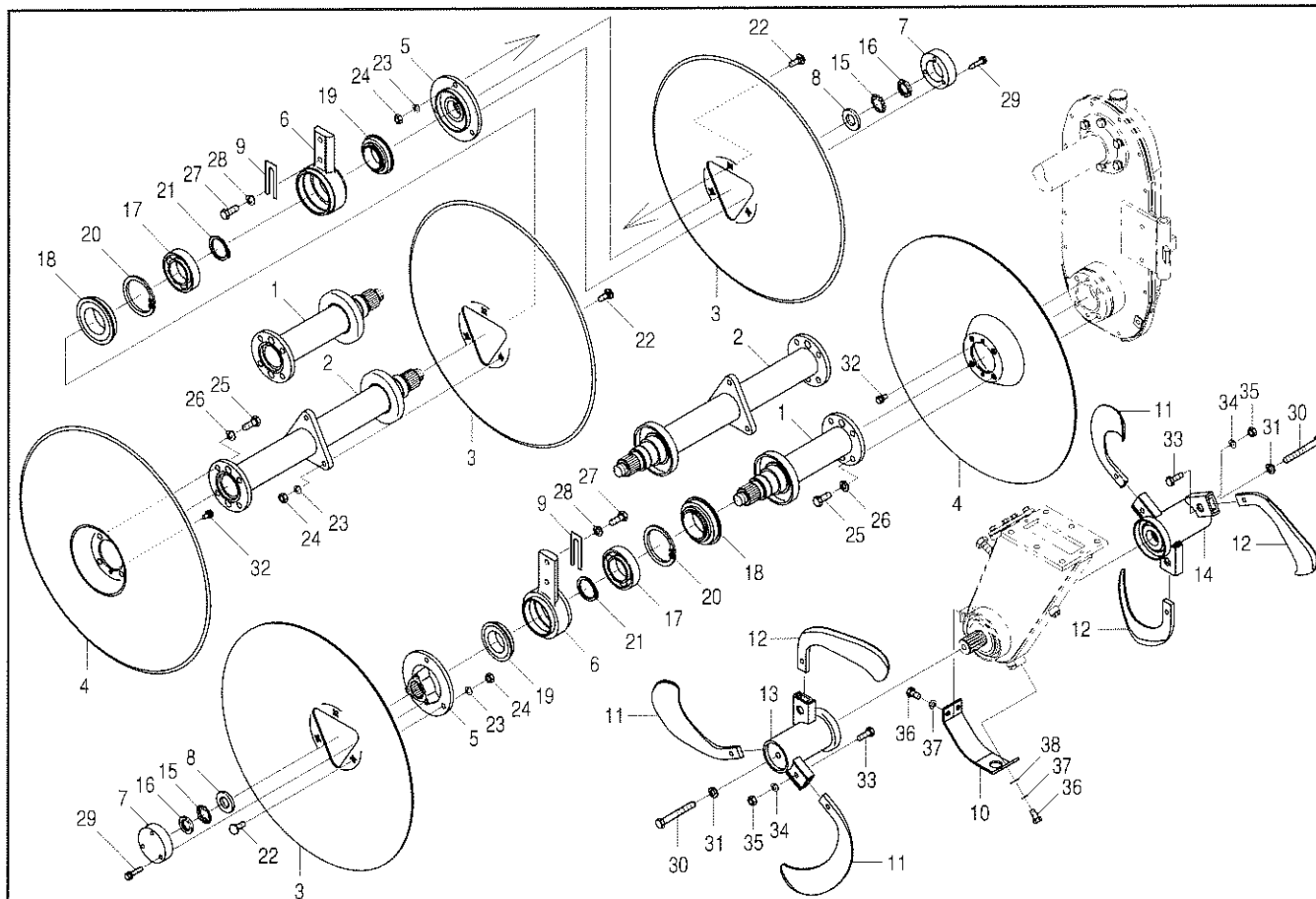
見出番号	部品コード	部品名	規格	1台分個数		実施機番	備考
				DS427	DS627		
1	6430801	チェンケースプレート DL		1	1		64342220212
2	6430799	チェンケースプレート DR		1	1		64342220112
3	6430813	チェンカバー L (ラベル)		1	1		64346120112
4	6430814	チェンカバー R (ラベル)		1	1		64346120212
5	6430805	プロテクタ		2	2		64342120511
6	6430806	フランジシャフト		2	2		64342120611
7	6440088	スプロケット (11)	#60 11T	2	2		64443020411
8	6440089	スプロケット (24)	#60 24T	2	2		64443020511
9	2210027	テンションボルト	M14×85 P1.5 6T	2	2		50122020100
10	9140759	コガタナット	M14 P1.5 6T	2	2		
11	6430052	チェンケースパッキン		2	2		64341021001
12	6430809	チェンケースシューズ L		1	1		64341021211
13	6430808	チェンケースシューズ R		1	1		64341021111
14	3440073	テンシヨナ		2	2		34405002031
15	6430810	ジョイント 4 COMP		2			64342220314
15	6430811	ジョイント 6 COMP			2		64362220414
16	6460019	カラー	30×38.1×5.4	2	2		64642020400
17	9380252	ベアリング	6309	2	2		
18	9380280	ベアリング	6306RS	2	2		
19	9350004	ジクツキシール	QLF72 100 13 17	2	2		
20	9372072	ストップリング	H72	2	2		
21	9372100	ストップリング	H100	2	2		
22	9371045	ストップリング	S45	2	2		
23	9371030	ストップリング	S30	2	2		
24	2260001	シールワッシャ	M14 WFガタ	2	2		
25	9530003	オイルキャップ	M20 P1.5	2	2		
26	9440066	ローラチェン	RS60 56L	2			
26	9440041	ローラチェン	RS640SH 56L		2		
27	9300034	ワリピン	φ3×20	2	2		
28	9023153	コガタボルト	M10×12 P1.5 7T	4	4		

4. チェン駆動部

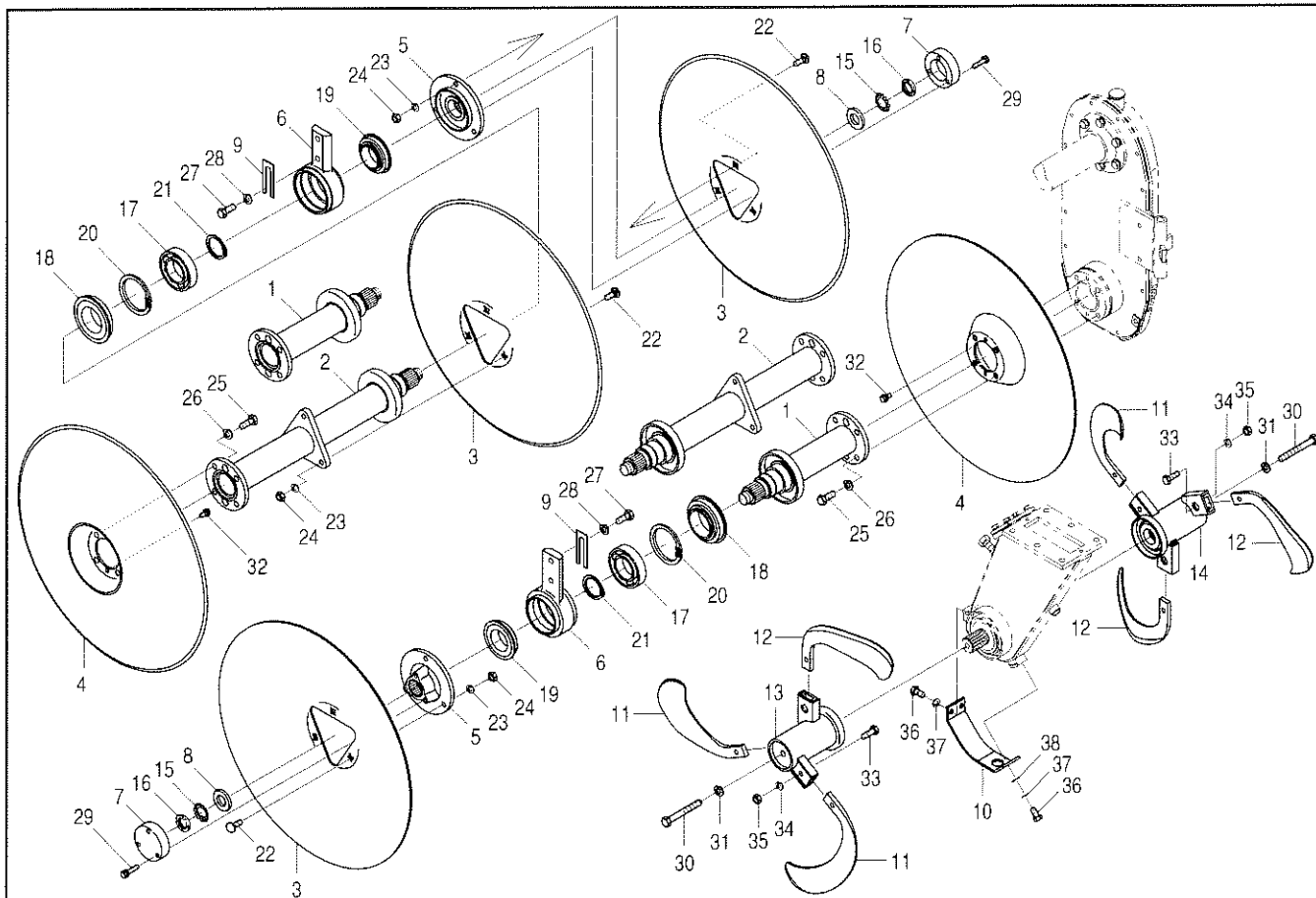
DS-7



見出番号	部品コード	部品名	規格	1台分個数		実施機番	備考
				DS427	DS627		
29	9660010	シールワッシャ	M10 WFガタ	4	4		
30	9020404	コガタボルト 2P	M8×13 P1.25 7T	24	24		
31	9020946	コガタボルト 2P	M8×16 P1.25 7T	4	4		
32	9020914	コガタボルト 2P	M10×30 P1.5 7T	4	4		
33	9993228	チュウイ (ディスク)		1	1		99913081000
34	9992087	チュウイ (トリアツカイ)		1	1		99905217000
35	9992086	ケイコク (テントウ)		1	1		99905216000



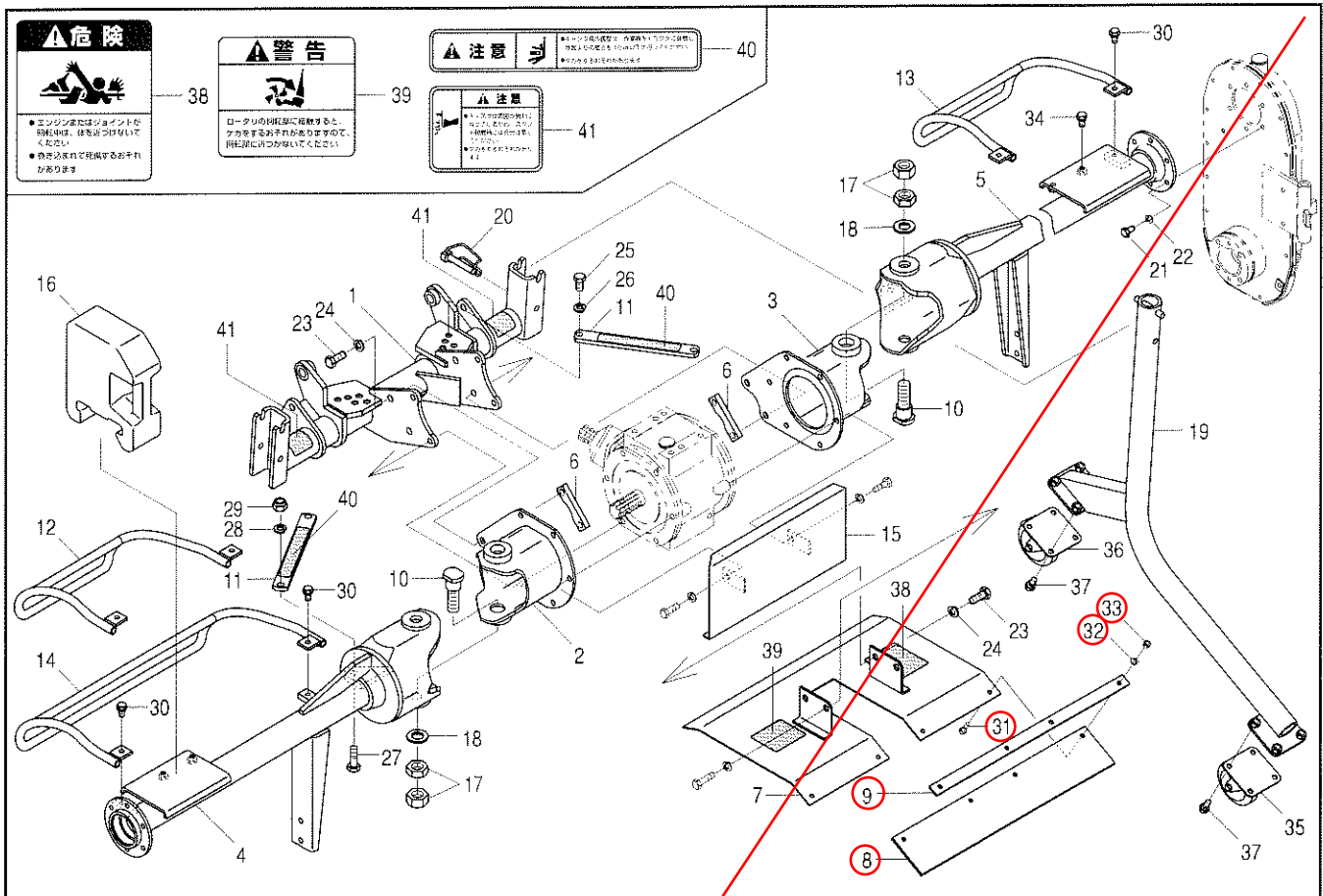
見出番号	部品コード	部品名	規格	1台分個数		実施機番	備考
				DS427	DS627		
1	6430815	ディスクジク		2			64342230124
2	6430817	ディスクジク			2		64362230225
3	6430581	ディスク 22		2	4		64343230102
4	6430582	ディスク 22F		2	2		64343230202
5	6430819	ディスクメタル		2	2		64342230511
6	6430821	センタメタル		2	2		64342130912
7	6460109	メタルカバー		2	2		64642030122
8	6430823	オサエイタ		2	2		64342230611
9	6430481	センタメタルシム		4	4		64342131100
10	6460110	シューズ		1	1		64642030611
11	67192	カイトキゼットツメ L	67172 ZJMで代用 QZ2545L	3	3		QZ254500L03
12	67191	カイトキゼットツメ R	67171 ZJMで代用 QZ2545R	3	3		QZ254500R03
13	6430783	ツメジク L		1	1		64342230413
14	6430782	ツメジク R		1	1		64342230313
15	9400005	キクザガネ	AW05	2	2		
16	9390105	キクナット	AN05	2	2		
17	9380231	ベアリング	6210	2	2		
18	9350002	ジクツキシール	QLF60 90 11.5 18.5	2	2		
19	9350001	ジクツキシール	QLF50 78 10.5 16.5	2	2		
20	9372090	ストップリング	H90	2	2		
21	9371050	ストップリング	S50	2	2		
22	6430496	カクネボルト	M10×27 P1.5 8T	6	12		64342132400
23	9210010	Sワッシャ	M10	6	12		
24	9140010	ナット	M10 P1.5 6T	6	12		
25	9011751	ボルト	M12×30 P1.5 8T	8	8		
26	9210012	Sワッシャ	M12	8	8		
27	9011751	ボルト	M12×30 P1.5 8T	4	4		
28	9210012	Sワッシャ	M12	4	4		
29	9021055	コガタボルト 2P	M8×35 P1.25 7T	6	6		
30	9011221	ボルト	M12×95 P1.5 8T	2	2		



見出番号	部品コード	部品名	規格	1台分個数		実施機番	備考
				DS427	DS627		
31	9210012	Sワッシャ	M12	2	2		
32	9020946	コガタボルト 2P	M8×16 P1.25 7T	4	4		
33	9011608	ボルト	M10×30 P1.25 8T	6	6		
33	0050002	ツメボルト ASSY	M10×30 P1.25 8T	6	6		
34	9210010	Sワッシャ	M10	6	6		
35	9140011	ナット	M10 P1.25 6T	6	6		
36	9020903	コガタボルト	M10×20 P1.5 7T	3	3		
37	9210010	Sワッシャ	M10	3	3		
38	9240110	ザガネ	M10	1	1		

6. フレーム部

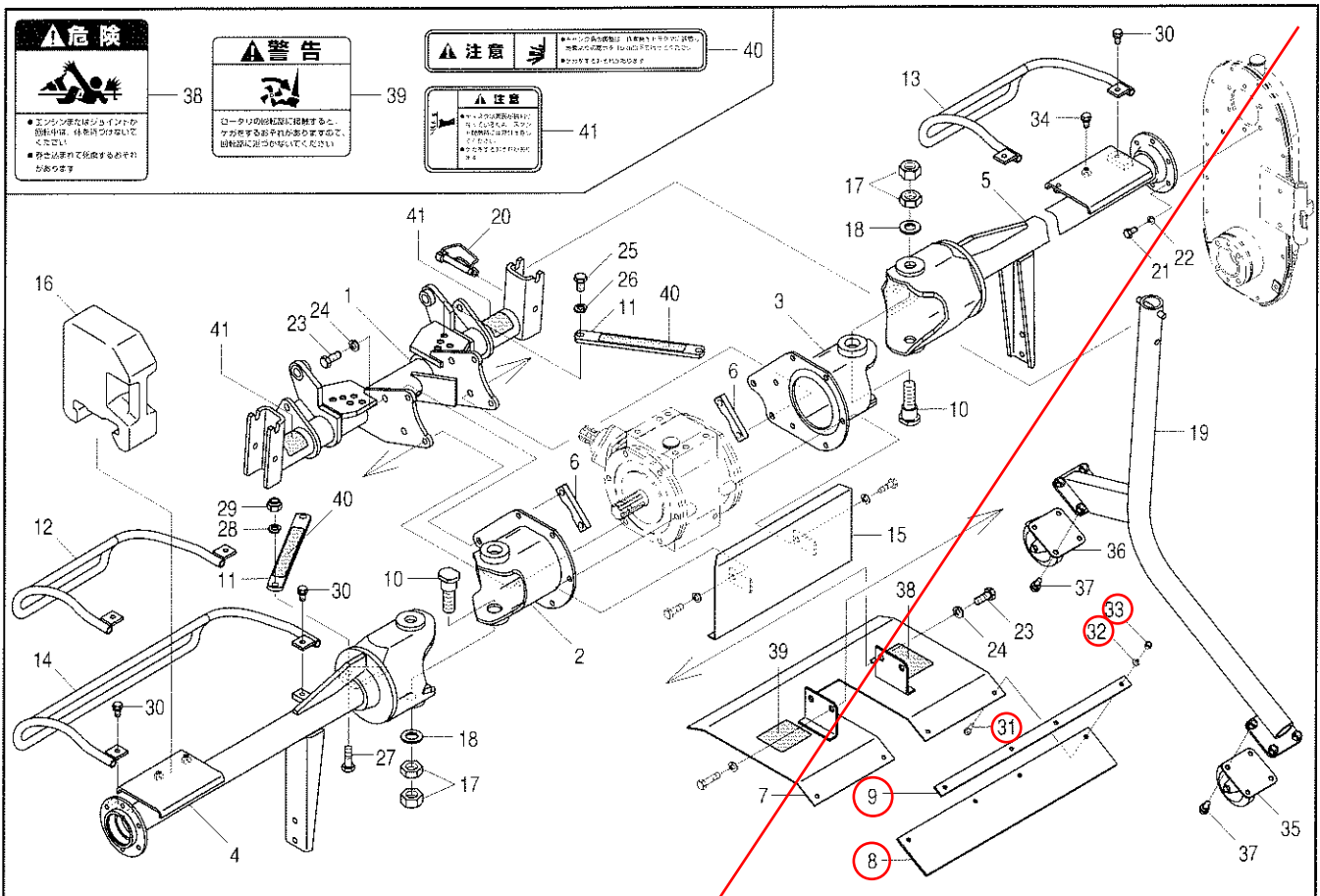
DS-7



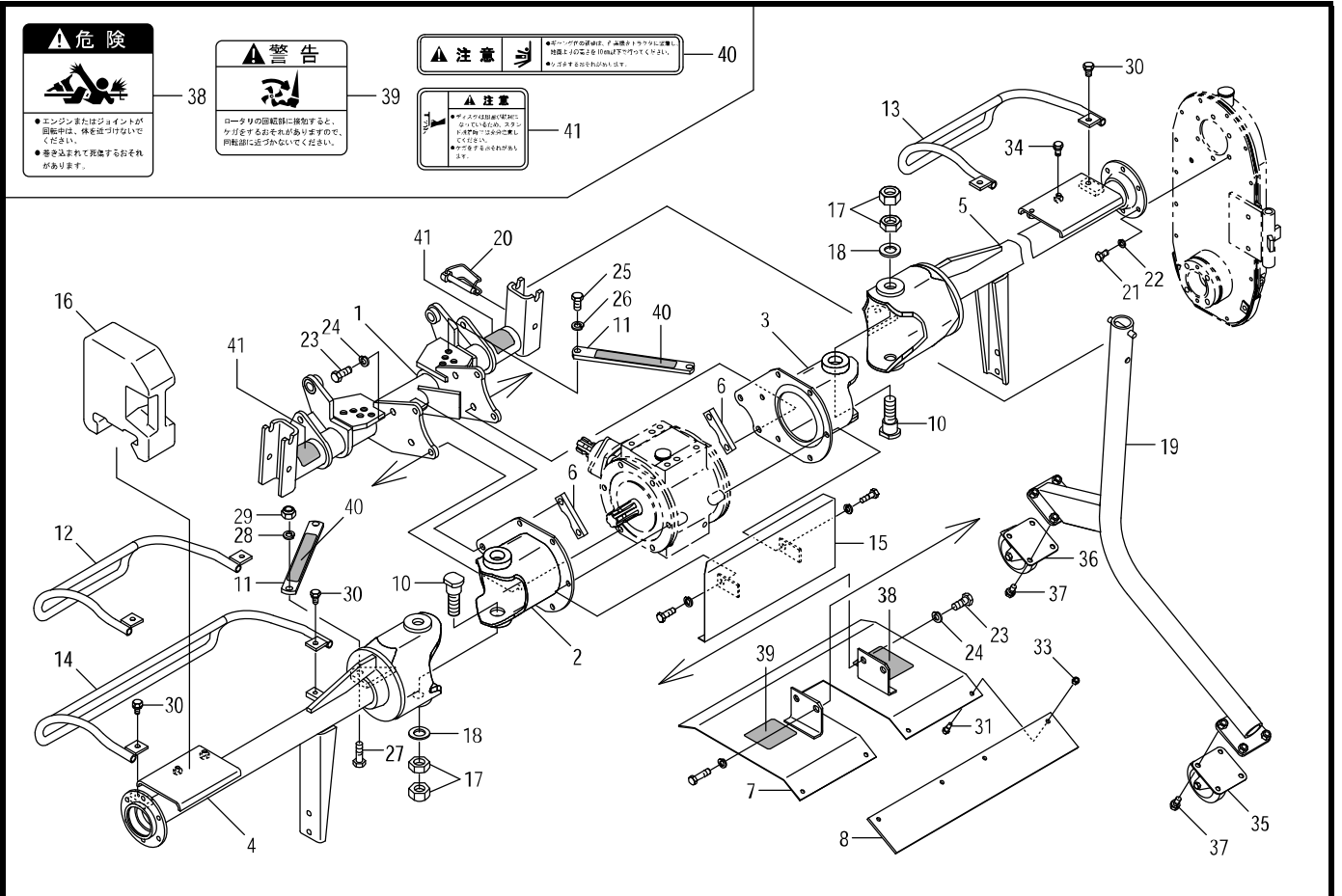
見出番号	部品コード	部品名	規格	1台分個数		実施機番	備考
				DS427	DS627		
1	6430844	メインフレーム COMP (ラベル)		1	1		64346141033
2	6430825	サイドフレームCOMP.AL		1	1		64341040334
3	6430826	サイドフレームCOMP.AR		1	1		64341040434
4	6430827	フレームパイプ COM.P.L		1			64346140811
4	6430829	フレームパイプ COM.P.L			1		64366140111
5	6430828	フレームパイプ COM.P.R		1			64346140911
5	6430830	フレームパイプ COM.P.R			1		64366140211
6	6430831	アテイタ		2	2		64342640411
7	6430842	センタカバー (ラベル)		1	1		64346140611
8	6430833	ゴムカバー		1	1		64346240100
9	6430834	オサエイタ		1	1		64342240811
10	6430835	ギャングシテンボルト		4	4		64342141811
11	6430843	ギャングリンク (ラベル)		2	2		64346140722
12	6430923	アンゼンガード L		1			64342241611
13	6430922	アンゼンガード R		1			64342241511
14	6430838	アンゼンガード 6			2		64362143011
15	6430839	ワッペンガ A		1	1		64341042625
16	6430840	ウェイト			2		64362143812
17	6430207	ハードロックナット	M24 P3.0	4	4		64341049000
18	9240024	ザガネ	M24 コガタマル	4	4		
19	6430841	スタンド		2	2		64343470612
20	7660299	ロックピン		2	2		76605040301
21	9000090	コガタコーティングボルト	M10×20 P1.5 7T	12	12		64346120400
22	9210010	Sワッシャ	M10	12	12		
23	9011859	ボルト	M14×35 P1.5 8T	4	4		
24	9210014	Sワッシャ	M14	4	4		
25	9011857	ボルト	M14×25 P1.5 8T	2	2		
26	9210014	Sワッシャ	M14	2	2		
27	9011862	ボルト	M14×45 P1.5 8T	2	2		
28	9210014	Sワッシャ	M14	2	2		

6. フレーム部

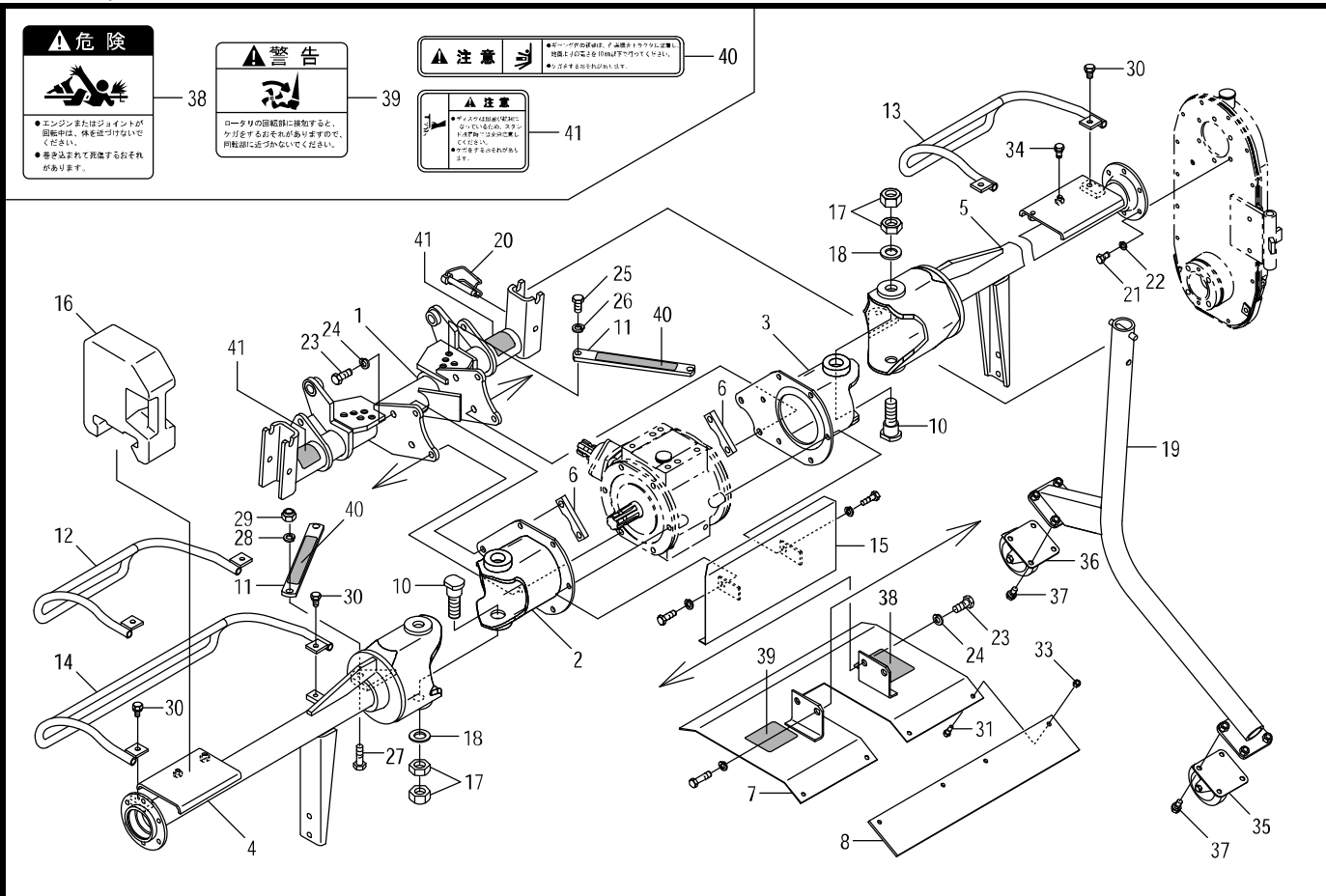
DS-7



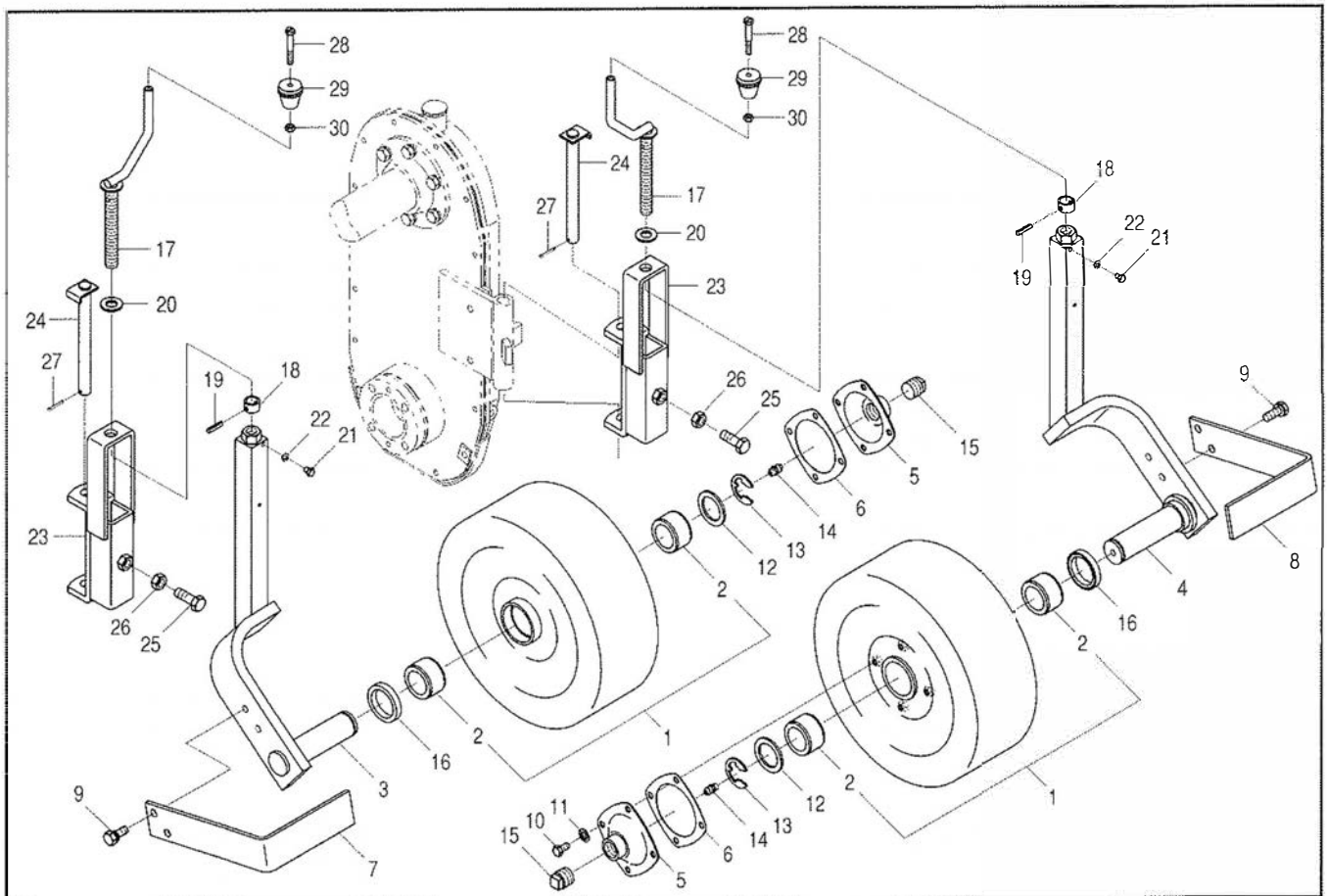
見出番号	部品コード	部 品 名	規 格	1 台 分 個 数		実施機番	備 考
				DS427	DS627		
29	9290075	Uナット	M14 P1.5 6T	2	2		
30	9020912	コガタボルト 2P	M10×20 P1.5 7T	4	4		
31	9020927	コガタボルト	M8×25 P1.25 7T	4	4		
32	9210008	Sワッシャ	M8	4	4		
33	9140703	コガタナット	M8 P1.25	4	4		
34	9024155	コガタボルト 2P	M10×16 P1.5 7T	2	2		
35	0090005	キャスタ	WJ-100-P	2	2		
36	0090006	キャスタ	WJ-100S-P プレーキツキ	2	2		
37	9020162	コガタボルト 2P	M10×20 P1.5	16	16		
38	9992127	キケン (ジョイント)		1	1		99905244000
39	9992074	ケイコク (ロータリ)		1	1		99905211001
40	9993383	チュウイ (チョウセン)		2	2		99913084011
41	9993382	チュウイ (ディスク)		2	2		99913086000



見出番号	部品コード	部品名	規格	1台分個数				実施機番	備考
				DS427	DS627				
1	6430844	メインフレーム COMP(ラベル)		1	1				64346141033
2	6430825	サイドフレームCOMP.AL		1	1				64341040334
3	6430826	サイドフレームCOMP.AR		1	1				64341040434
4	6430827	フレームパイプ COMP.L		1					64346140811
4	6430829	フレームパイプ COMP.L			1				64366140111
5	6430828	フレームパイプ COMP.R		1					64346140911
5	6430830	フレームパイプ COMP.R			1				64366140211
6	6430831	アテナ		2	2				64342640411
7	6430842	センタカバー(ラベル)		1	1				64346140611
8	6430925	カバー		1	1				64346240112
10	6430835	ギヤングシテンホルト		4	4				64342141811
11	6430843	ギヤングリンク(ラベル)		2	2				64346140722
12	6430923	アンセンガード L		1					64342241611
13	6430922	アンセンガード R		1					64342241511
14	6430838	アンセンガード 6			2				64362143011
15	6430839	ワッペンザ A		1	1				64341042625
16	6430840	ウェイト			2				64362143812
17	6430207	ハードロックナット	M24 P3.0	4	4				64341049000
18	9240024	ザガネ	M24 コガタマル	4	4				
19	6430841	スタンド		2	2				64343470612
20	7660299	ロックピン		2	2				76605040301
21	9000090	コガタコーティングホルト	M10*20 P1.5 7T	12	12				64346120400
22	9210010	Sワッシャ	M10	12	12				
23	9011859	ホルト	M14*35 P1.5 8T	4	4				
24	9210014	Sワッシャ	M14	4	4				
25	9011857	ホルト	M14*25 P1.5 8T	2	2				
26	9210014	Sワッシャ	M14	2	2				
27	9011862	ホルト	M14*45 P1.5 8T	2	2				
28	9210014	Sワッシャ	M14	2	2				
29	9290075	Uナット	M14 P1.5 6T	2	2				



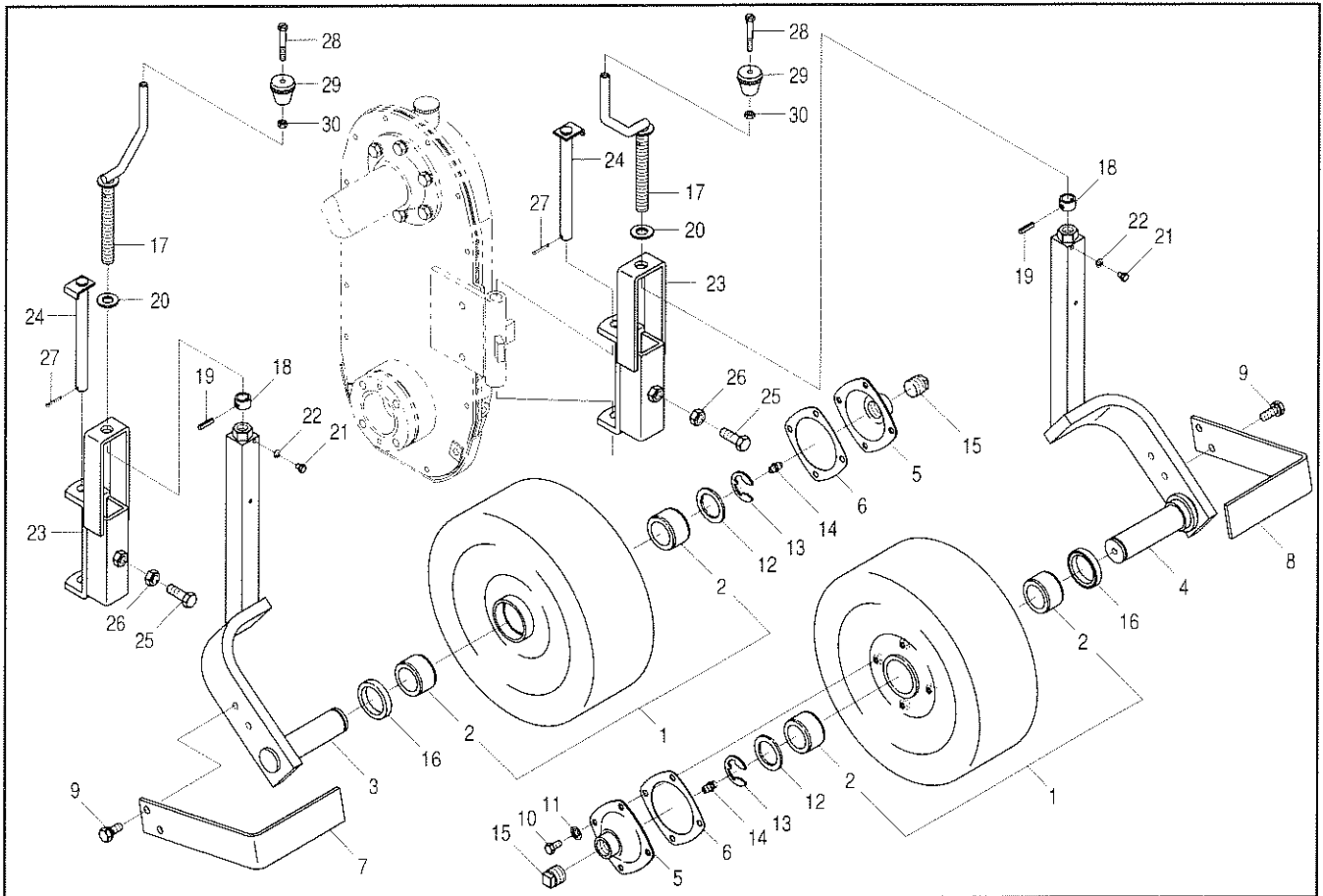
見出番号	部品コード	部品名	規格	1台分個数				実施機番	備考
				DS427	DS627				
30	9020912	コガ`タホルト 2P	M10*20 P1.5 7T	4	4				
31	9020923	コガ`タホルト	M8*16 P1.25 7T	4	4				
33	9150358	コガ`タナット(SWツキ)	M8 P1.25	4	4				
34	9024155	コガ`タホルト 2P	M10*16 P1.5 7T	2	2				
35	0090005	キャスト	WJ-100-P	2	2				
36	0090006	キャスト	WJ-100S-P プレーキツキ	2	2				
37	9020162	コガ`タホルト 2P	M10*20 P1.5	16	16				
38	9992127	キケン(ジョイント)		1	1				99905244000
39	9992074	ケイコク(ロータリ)		1	1				99905211001
40	9993383	チュウイ(チョウセツ)		2	2				99913084011
41	9993382	チュウイ(ディスク)		2	2				99913086000



見出番号	部品コード	部 品 名	規 格	1 台 分 個 数		実施機番	備 考
				DS427	DS627		
1	2490094	ホイール		2	2		24906003010
2	1410092	ホイールメタルブッシュ		4	4		14106007040
3	6430846	ホイールアーム COMPL		1	1		64342260214
4	6430845	ホイールアーム COMP.R		1	1		64342260114
5	2490095	ホイールカバー		2	2		24906009000
6	2490083	ホイールパッキン		2	2		24906010000
7	6430848	ホイールスクレーパー L		1	1		64342160711
8	6430847	ホイールスクレーパー R		1	1		64342160611
9	9020911	コガタボルト 2P	M10×25 P1.5 7T	4	4		
10	9020923	コガタボルト	M8×16 P1.25 7T	8	8		
11	9660008	シールワッシャ	M8 WFガタ	8	8		
12	9241018	シールカラー		2	2		
13	9373024	ストップリング	E24	2	2		
14	9330001	グリスニップル	PT1/8	2	2		
15	9450003	ドレンプラグ	PT3/4	2	2		
16	9350215	オイルシール	TC42 55 9	2	2		
1~16	6430640	ホイールゲージ ASSY.L		1	1		
1~16	6430639	ホイールゲージ ASSY.R		1	1		
17	6430849	ホイールネジ		2	2		64346260300
18	6430535	ネジカラー	16×21.7×13	2	2		64342160900
19	9320625	スプリングピン	φ6×25	2	2		
20	9240016	ザガネ	M16 コガタマル	2	2		
21	9010051	ボルト	M6×8 P1.0	2	2		
22	9210006	Sワッシャ	M6	2	2		
23	6430850	ホイールブラケット		2	2		64342161011
24	6430851	ホイールブラケットピン		2	2		64342161112
25	9011751	ボルト	M12×30 P1.5 8T	2	2		
26	9140014	ナット	M12 P1.5 6T	2	2		
27	9300035	ワリピン	φ3×25	2	2		
28	3230060	グリップネジ	M8×50 P1.25	2	2		32306010000

7. コーシングゲージ部

DS-7

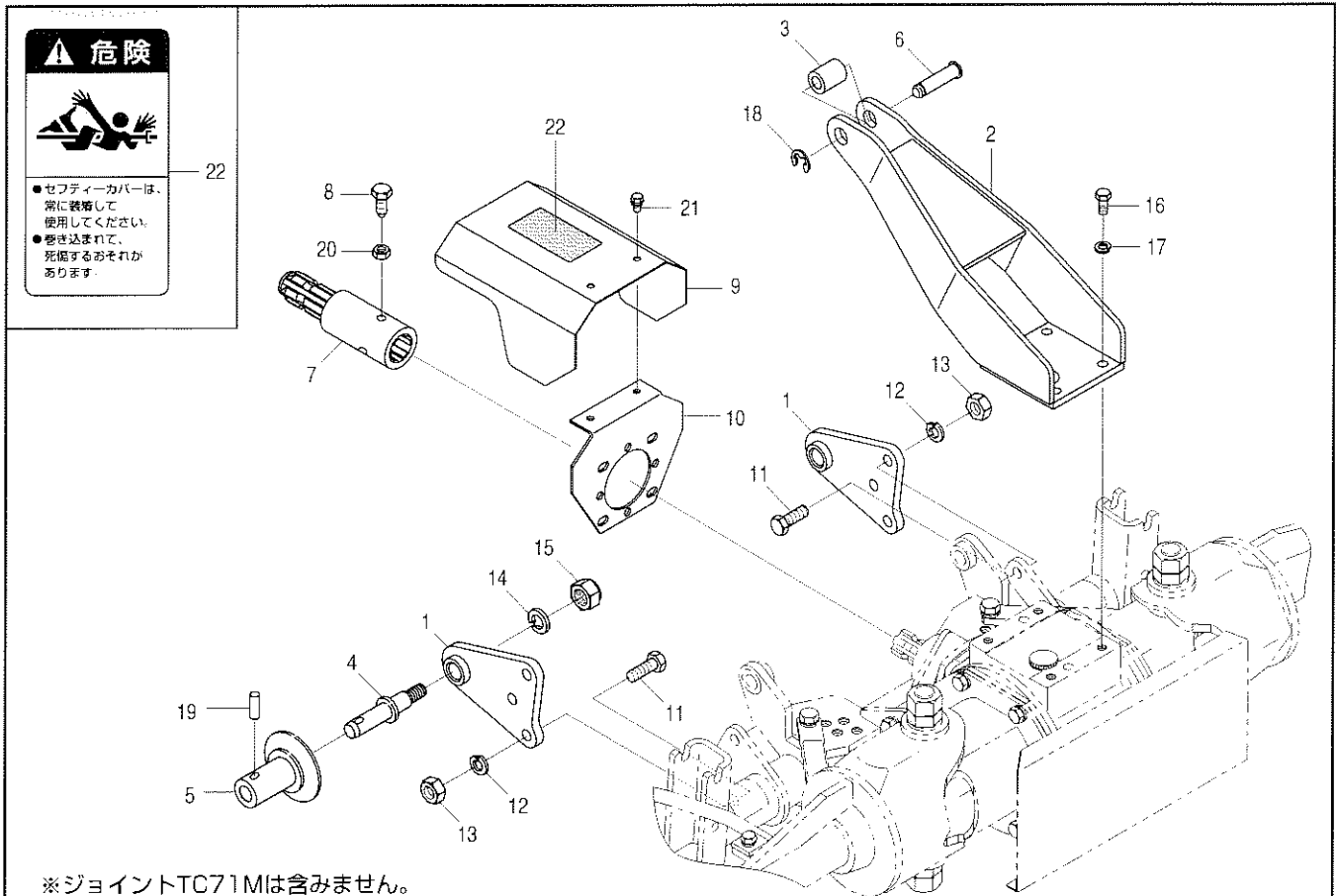


見出番号	部品コード	部品名	規格	1台分個数		実施機番	備考
				DS427	DS627		

29	3230059	グリップ		2	2		32306009000
30	9140703	コガタナット	M8 P1.25	2	2		

8. ヒッチ部(T-OS.4S)

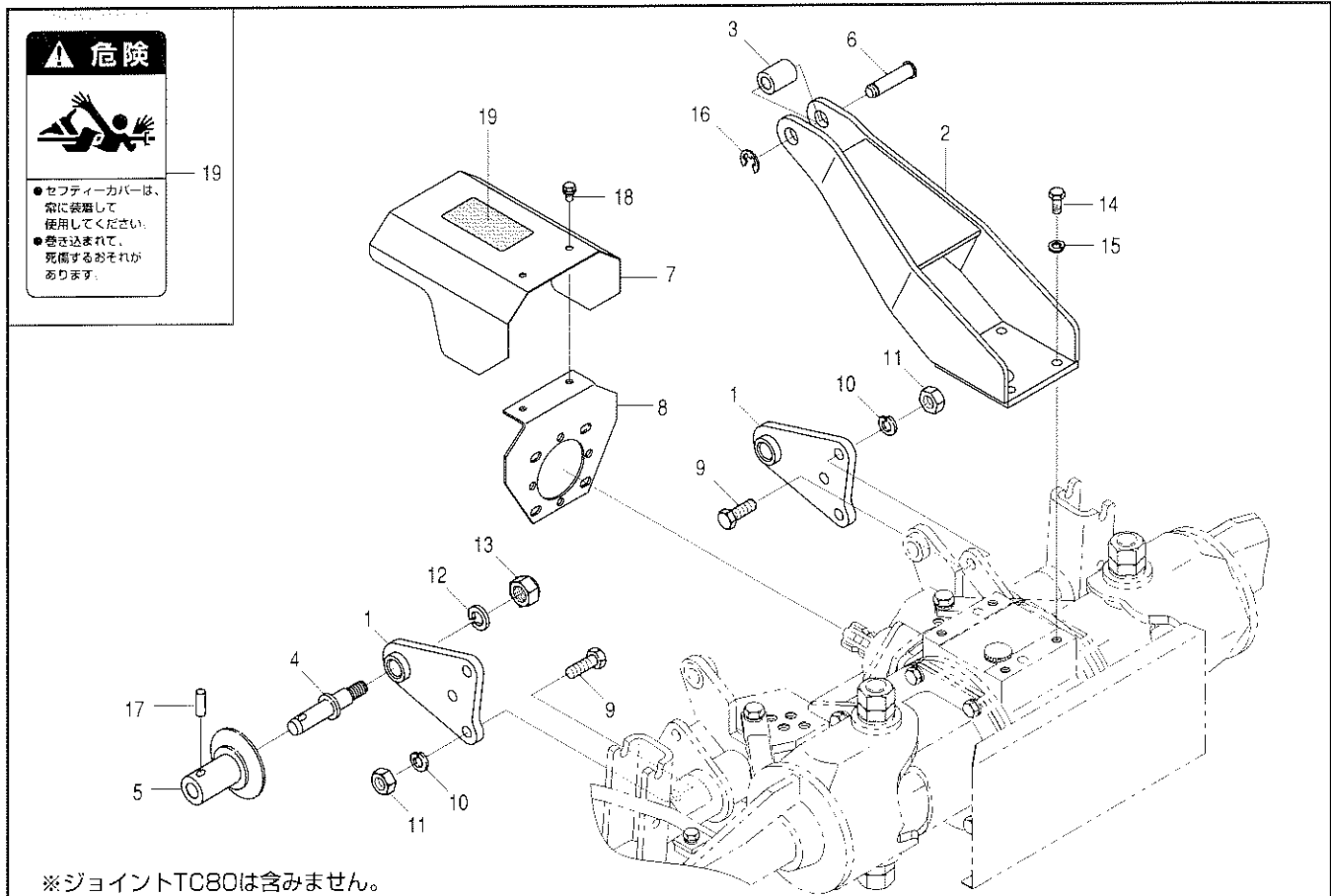
DS-7T-OS.4S



見出番号	部品コード	部品名	規格	1台分個数		実施機番	備考
				DS427	DS627		
1	8054009	ヒッチブラケット		2	2		80583050111
2	6430852	トップマスト		1	1		64342640211
3	8050014	トップリンクカラー		1	1		80501050500
4	8050012	ヒッチピン		2	2		80501050301
5	8050013	ガイドカラー		2	2		80501050400
6	8050200	ピン 19×78		1	1		80501050711
7	8060127	EX シャフト COMP		1	1		80652050113
8	8050932	ストッパボルト		2	2		80579052111
9	8060223	セーフティカバー (ラベル)		1	1		80652230311
10	8060221	カバーブラケット		1	1		80652230112
11	9011861	ボルト	M14×40 P1.5 8T	6	6		
12	9210014	Sワッシャ	M14	6	6		
13	9140017	ナット	M14 P1.5 6T	6	6		
14	9210020	Sワッシャ	M20	2	2		
15	9290036	Uナット	M20 P2.5	2	2		
16	9011758	ボルト	M12×25 P1.5 8T	4	4		
17	9210012	Sワッシャ	M12	4	4		
18	9373015	ストップリング	E15	1	1		
19	9321235	スプリングピン	φ12×35	2	2		
20	9140705	コガタナット	M10 P1.5	2	2		
21	9020946	コガタボルト 2P	M8×16 P1.25 7T	2	2		
22	9992126	キケン (ジョイント)		1	1		99905243000
1~22	8052341	ヒッチ ASSY		1	1		80583200000

9. ヒッチ部(T-3S)

DS-7T-3S

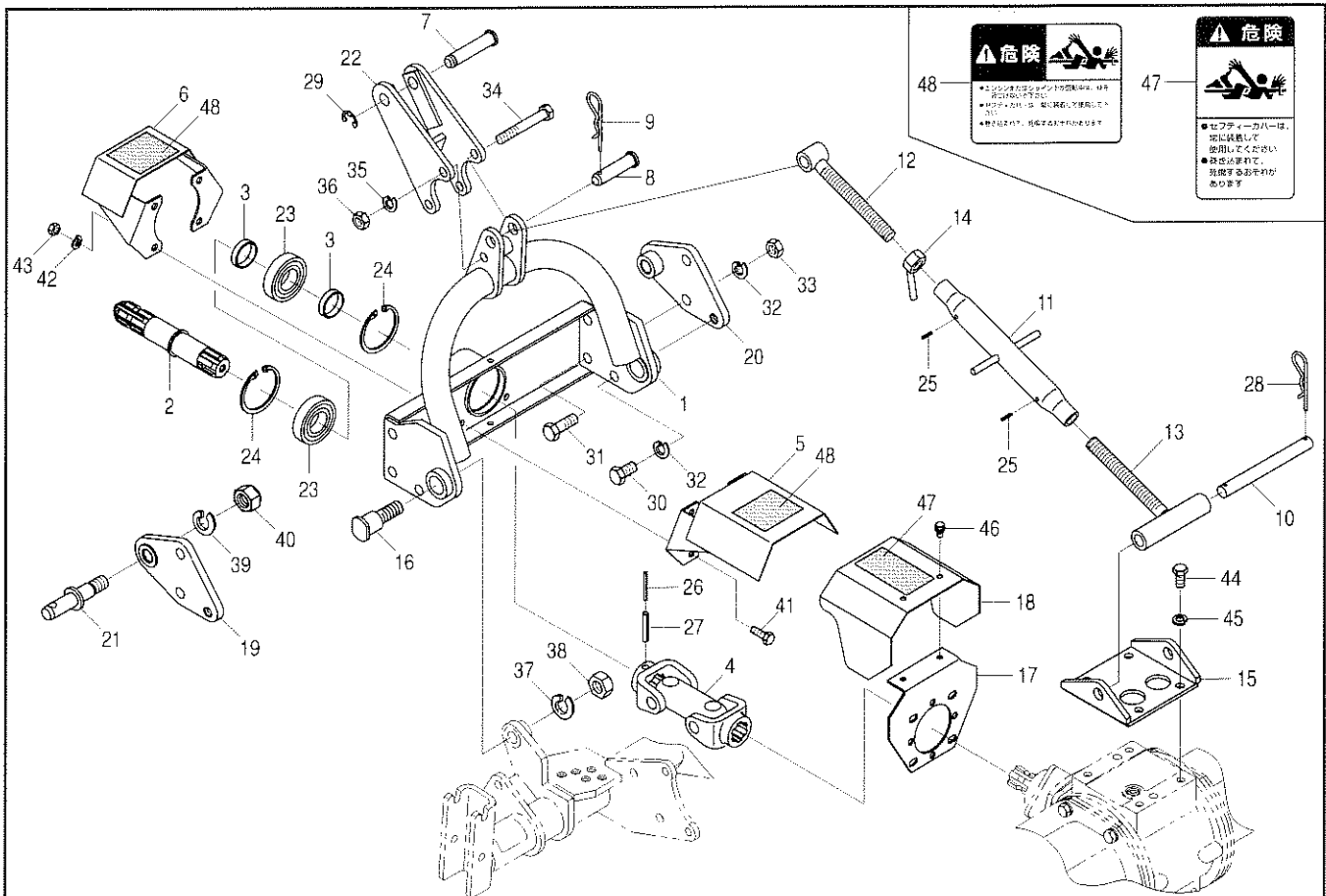


※ジョイントTC80は含みません。

見出番号	部品コード	部 品 名	規 格	1 台 分 個 数		実施機番	備 考
				DS427	DS627		
1	8054009	ヒッチブラケット		2	2		80583050111
2	6430852	トップマスト		1	1		64342640211
3	8050014	トップリンクカラー		1	1		80501050500
4	8050012	ヒッチピン		2	2		80501050301
5	8050013	ガイドカラー		2	2		80501050400
6	8050200	ピン 19×78		1	1		80501050711
7	8060223	セーフティカバー (ラベル)		1	1		80652230311
8	8060221	カバーブラケット		1	1		80652230112
9	9011861	ボルト	M14×40 P1.5 8T	6	6		
10	9210014	Sワッシャ	M14	6	6		
11	9140017	ナット	M14 P1.5 6T	6	6		
12	9210020	Sワッシャ	M20	2	2		
13	9290036	Uナット	M20 P2.5	2	2		
14	9011758	ボルト	M12×25 P1.5 8T	4	4		
15	9210012	Sワッシャ	M12	4	4		
16	9373015	ストップリング	E15	1	1		
17	9321235	スプリングピン	φ12×35	2	2		
18	9020946	コガタボルト 2P	M8×16 P1.25 7T	2	2		
19	9992126	キケン (ジョイント)		1	1		99905243000
1~19	8052342	ヒッチ ASSY		1	1		80583200100

10. ヒッチ部(-S)

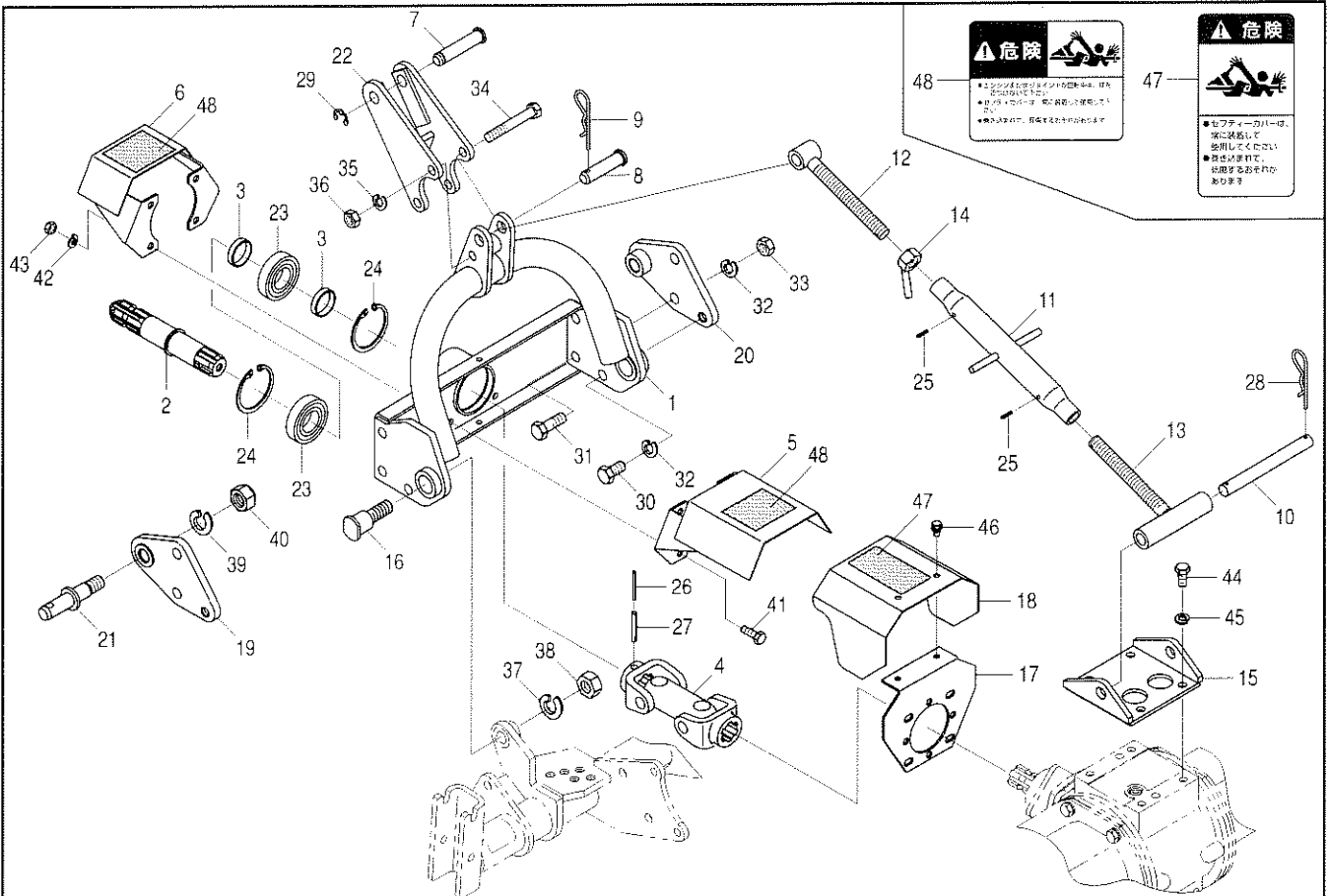
DS-7-S



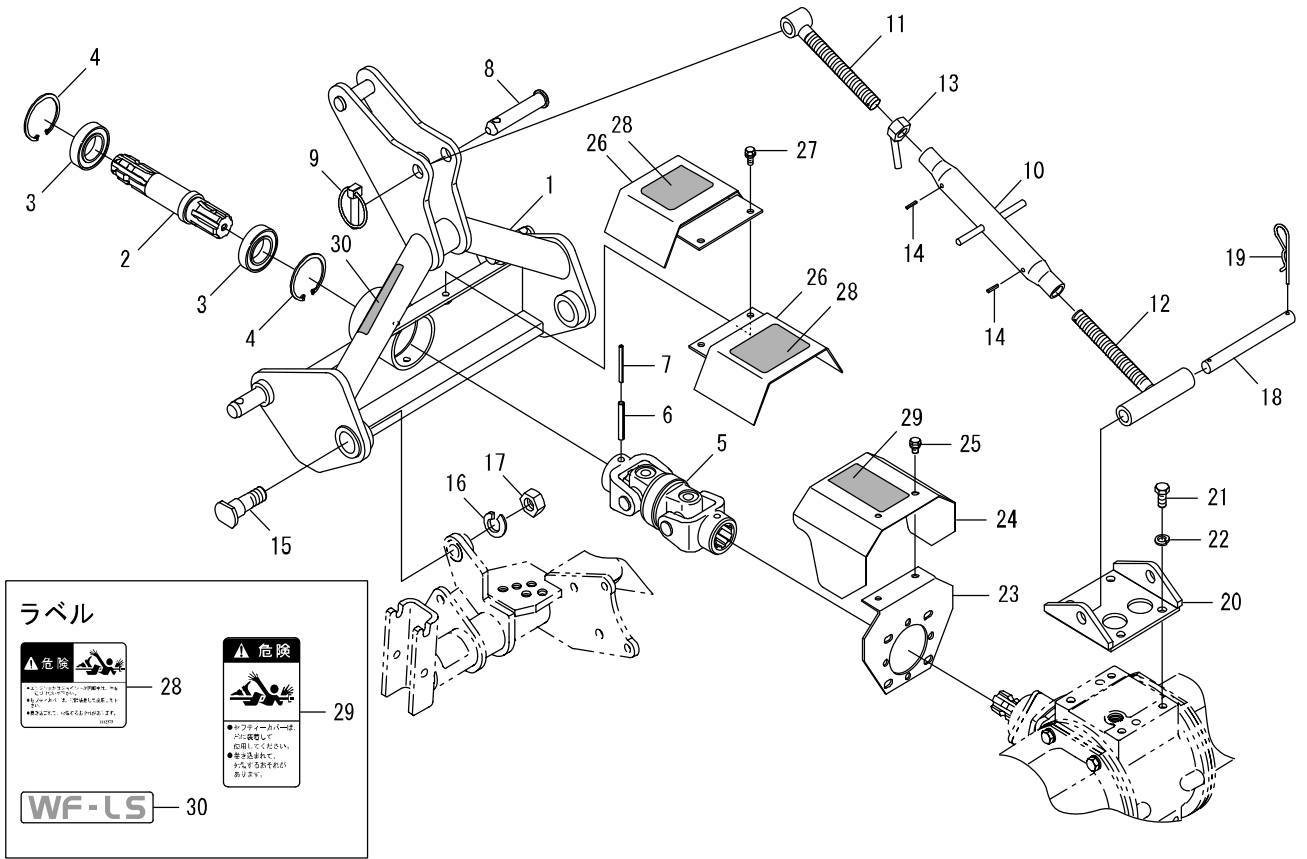
見出番号	部品コード	部品名	規格	1台分個数		実施機番	備考
				DS427	DS627		
1	8040427	ダブルフレーム B		1	1		80401010902
2	8050859	PICシャフト SI		1	1		80565051601
3	6430655	カラー	38.1×42.7×10	2	2		64363340800
4	6470005	ダブルジョイント		1	1		64741020500
5	8050823	ジョイントカバー (ラベル)		1	1		80565051500
6	8050660	ジョイントカバー (ラベル)		1	1		80558051701
7	8050620	ピン 19×90		1	1		80558050800
8	3230043	ピン	E155 φ19×76	1	1		32304014020
9	1940064	Rピン	REN	1	1		19404029010
10	8040482	ピン (19×182)		1	1		80401011211
11	6460111	ターンバックル		1	1		64647040513
12	8040483	ネジ L		1	1		80401011013
13	8040484	ネジ R		1	1		80401011113
14	6440059	ロックナット		1	1		64445043600
15	8040485	マストブラケット B		1	1		80401011311
16	8050304	シテンピン		2	2		80537050600
17	8060221	カバーブラケット		1	1		80652230112
18	8054017	セーフティカバー (ラベル)		1	1		80583050311
19	6430712	ヒッチプレート A2L		1	1		64342740100
20	6430713	ヒッチプレート A2R		1	1		64342740200
21	8050395	ヒッチピン		2	2		80535152200
22	6430714	マストプレート A2		1	1		64342740300
23	9380287	ベアリング	6207 2RS	2	2		
24	9372072	ストップリング	H72	2	2		
25	9320420	スプリングピン	φ4×20	2	2		
26	9320550	スプリングピン	φ5×50	1	1		
27	9320850	スプリングピン	φ8×50	1	1		
28	9480018	Rピン	φ18	2	2		
29	9373015	ストップリング	E15	1	1		
30	9011955	ボルト	M16×30 P1.5 8T	2	2		

10. ヒッチ部(-S)

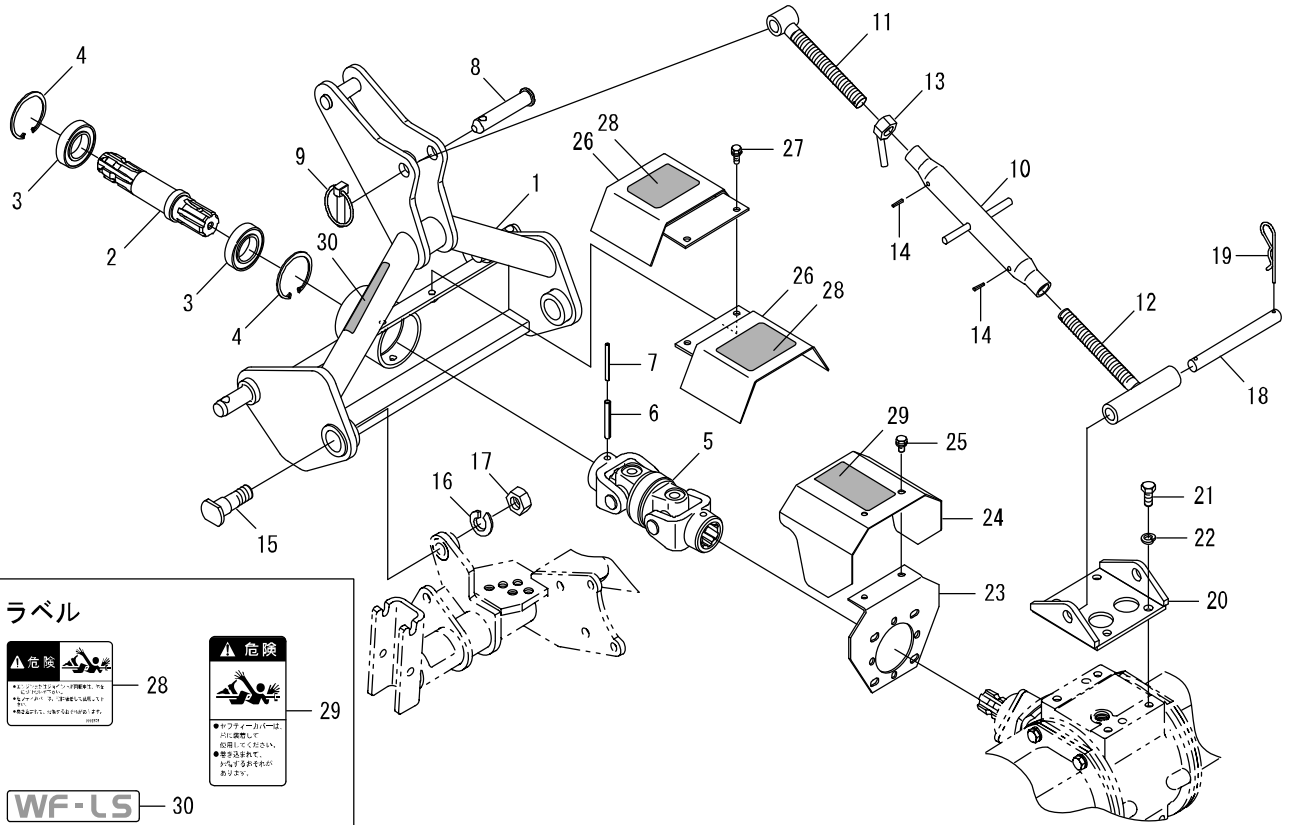
DS-7-S



見出番号	部品コード	部品名	規格	1台分個数		実施機番	備考
				DS427	DS627		
31	9011963	ボルト	M16×45 P1.5 8T	4	4		
32	9210016	Sワッシャ	M16	6	6		
33	9140020	ナット	M16 P1.5 6T	4	4		
34	9011875	ボルト	M14×95 P1.5 8T	2	2		
35	9210014	Sワッシャ	M14	2	2		
36	9140017	ナット	M14 P1.5 6T	2	2		
37	9210020	Sワッシャ	M20	2	2		
38	9140526	ナット	M20 P2.5	2	2		
39	9210020	Sワッシャ	M20	2	2		
40	9290036	Uナット	M20 P2.5	2	2		
41	9020904	コガタボルト	M10×25 P1.5 7T	4	4		
42	9210010	Sワッシャ	M10	4	4		
43	9140705	コガタナット	M10 P1.5	4	4		
44	9011758	ボルト	M12×25 P1.5 8T	4	4		
45	9210012	Sワッシャ	M12	4	4		
46	9020946	コガタボルト 2P	M8×16 P1.25 7T	2	2		
47	9992126	キケン (ジョイント)		1	1		99905243000
48	9992809	キケン (ジョイント)		2	2		99911012000
1~48	8052343	ヒッチ ASSY		1	1		80583206700



見出番号	部品コード	部品名	規格	1台分個数					実施機番	備考
1	8080015	ダブルフレーム A.COMP		1						80809050201
2	8080018	PICシャフト SI		1						80809050500
3	9380287	ヘアリング	6207-2RS	2						
4	9372072	ストップリング	H72	2						
5	8054077	ダブルジョイント		1						80584250200
6	9320850	スプリングピン	φ8*50	1						
7	9320550	スプリングピン	φ5*50	1						
8	2590079	トップリンクピン	φ19*100	1						25904020030
9	9510151	ガンマピン	φ10*50	1						
10	6460111	ターンバックル		1						64647040513
11	8040483	ネジ L		1						80401011013
12	8040484	ネジ R		1						80401011113
13	6440059	ロックナット		1						64445043600
14	9320420	スプリングピン	φ4*20	2						
15	8050304	シテンピン		2						80537050600
16	9210020	Sワッシャ	M20	2						
17	9140526	ナット	M20 P2.5	2						
18	8040482	ピン(φ19*182)		1						80401011211
19	9480018	Rピン	φ18	2						
20	8040485	マストブラケット B		1						80401011311
21	9011758	ボルト	M12*25 P1.5 8T	4						
22	9210012	Sワッシャ	M12	4						
23	8060221	カバーブラケット		1						80652230112
24	8054017	セーフティカバー(ラベル)		1						80583050311
25	9020946	コガタボルト 2P	M8*16 P1.25 7T	2						
26	8080023	ジョイントカバー SI(ラベル)		2						80809051900
27	9020947	コガタボルト 2P	M8*20 P1.25 7T	2						
28	9992809	キケン(ジョイント)		2						99911012000
29	9992126	キケン(ジョイント)		1						99905243000
30	9994109	WF-LS		1						99914305000



ラベル

▲危険 ▲危険

28

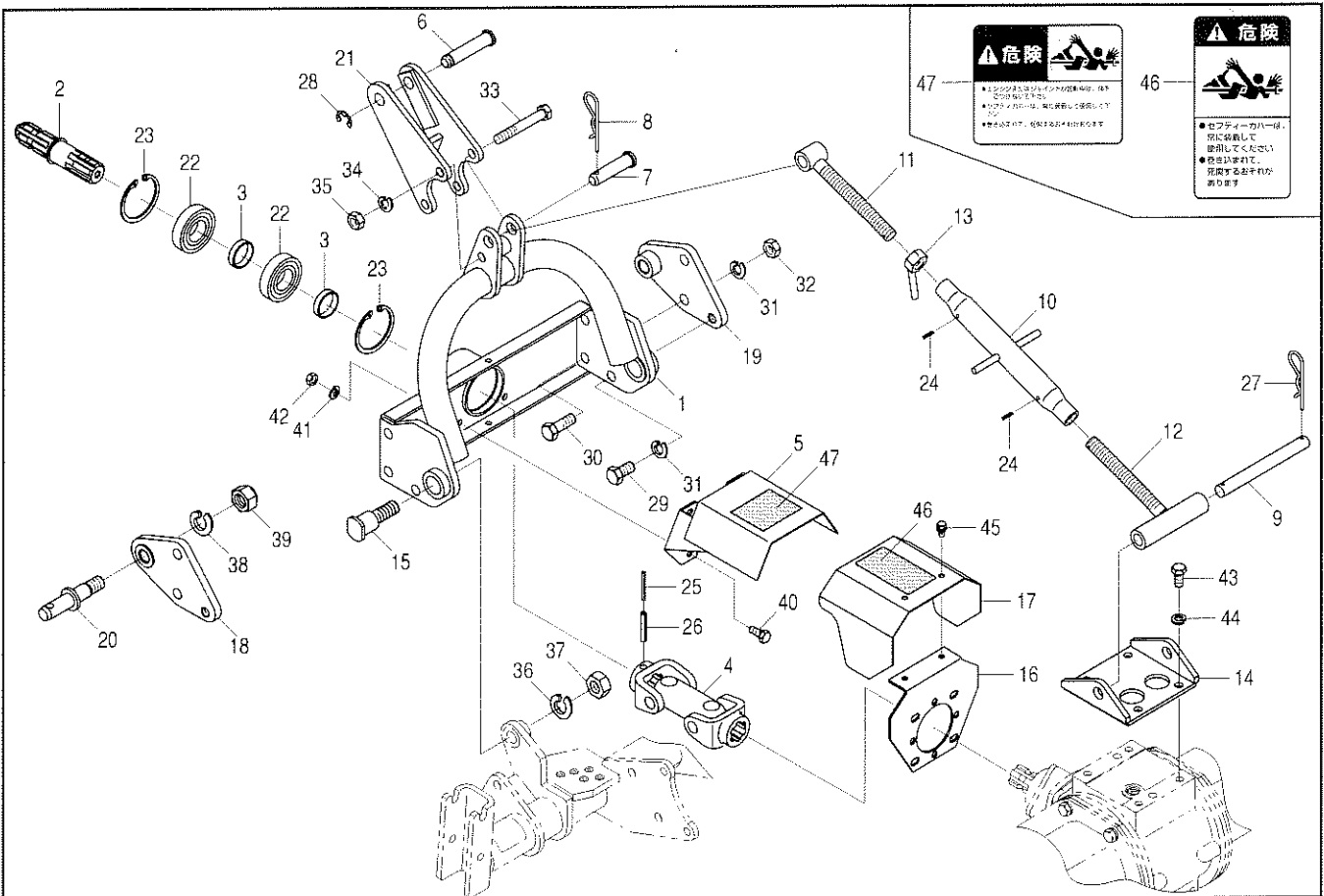
29

WF-LS 30

見出番号	部品コード	部品名	規格	1台分個数					実施機番	備考
1~30	8054079	ヒッチ ASSY		1						80583404500

11. ヒッチ部(-T)

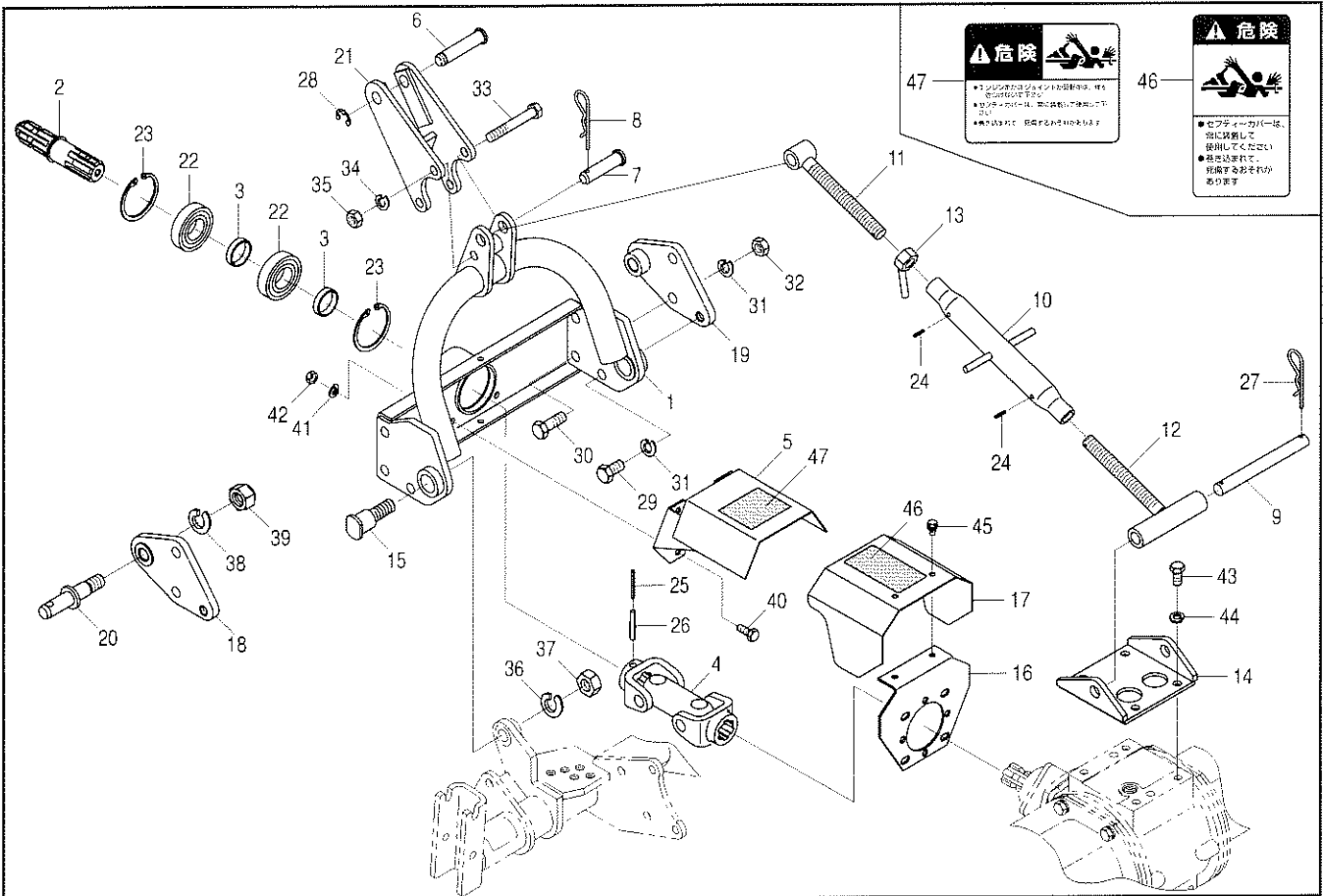
DS-7-T



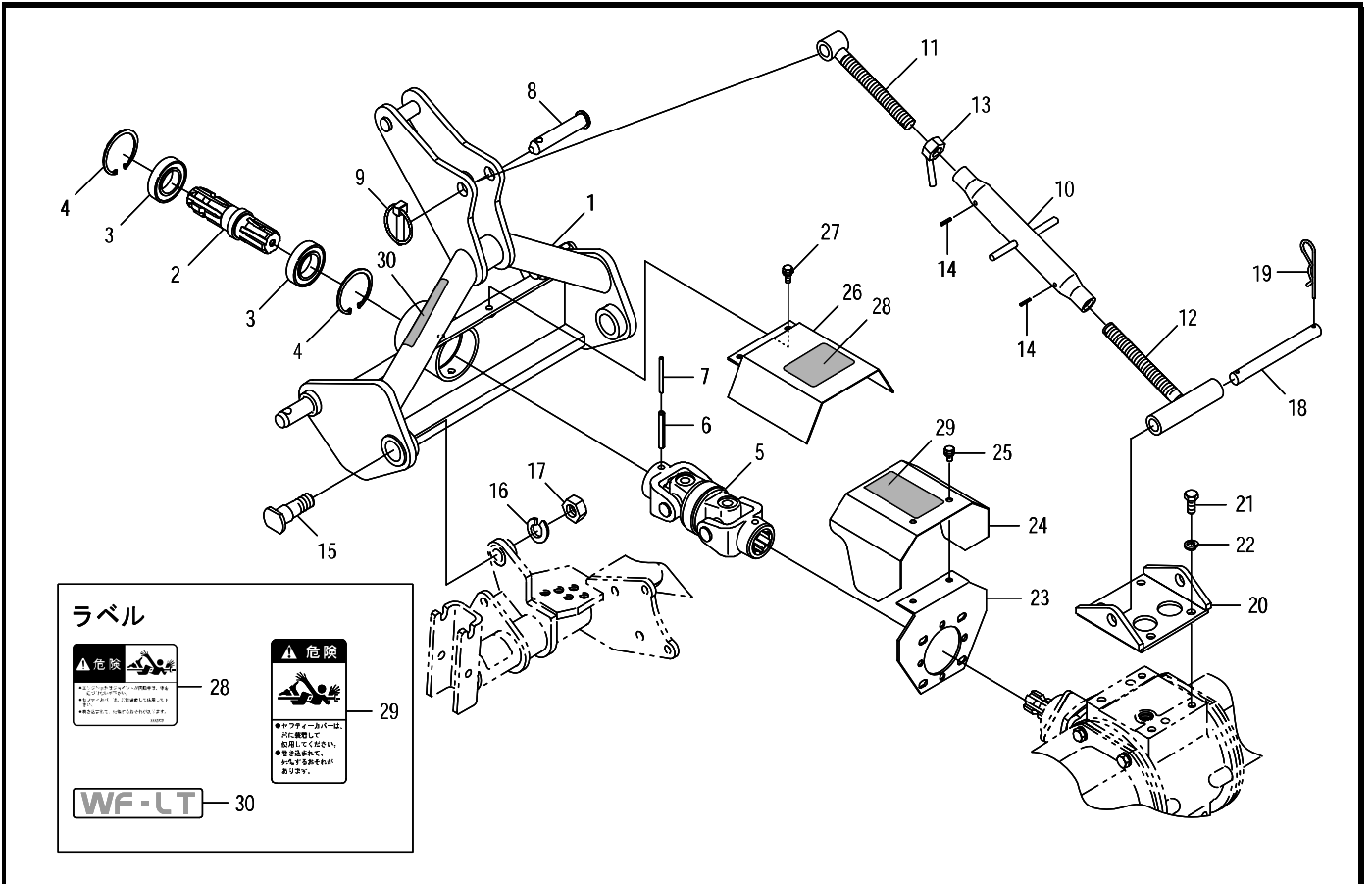
見出番号	部品コード	部品名	規格	1台分個数		実施機番	備考
				DS427	DS627		
1	8040427	ダブルフレーム B		1	1		80401010902
2	6430675	シャフト		1	1		64343440301
3	6430655	カラー	38.1×42.7×10	2	2		64363340800
4	6470005	ダブルジョイント		1	1		64741020500
5	8050823	ジョイントカバー (ラベル)		1	1		80565051500
6	8050620	ピン 19×90		1	1		80558050800
7	3230043	ピン	E155 φ19×76	1	1		32304014020
8	1940064	Rピン	REN	1	1		19404029010
9	8040482	ピン (19×182)		1	1		80401011211
10	6460111	ターンバックル		1	1		64647040513
11	8040483	ネジ L		1	1		80401011013
12	8040484	ネジ R		1	1		80401011113
13	6440059	ロックナット		1	1		64445043600
14	8040485	マストブラケット B		1	1		80401011311
15	8050304	シテンピン		2	2		80537050600
16	8060221	カバーブラケット		1	1		80652230112
17	8054017	セーフティカバー (ラベル)		1	1		80583050311
18	6430712	ヒッチプレート A2L		1	1		64342740100
19	6430713	ヒッチプレート A2R		1	1		64342740200
20	8050395	ヒッチピン		2	2		80535152200
21	6430714	マストプレート A2		1	1		64342740300
22	9380287	ベアリング	6207 2RS	2	2		
23	9372072	ストップリング	H72	2	2		
24	9320420	スプリングピン	φ4×20	2	2		
25	9320550	スプリングピン	φ5×50	1	1		
26	9320850	スプリングピン	φ8×50	1	1		
27	9480018	Rピン	φ18	2	2		
28	9373015	ストップリング	E15	1	1		
29	9011955	ボルト	M16×30 P1.5 8T	2	2		
30	9011963	ボルト	M16×45 P1.5 8T	4	4		

11. ヒッチ部(-T)

DS-7-T



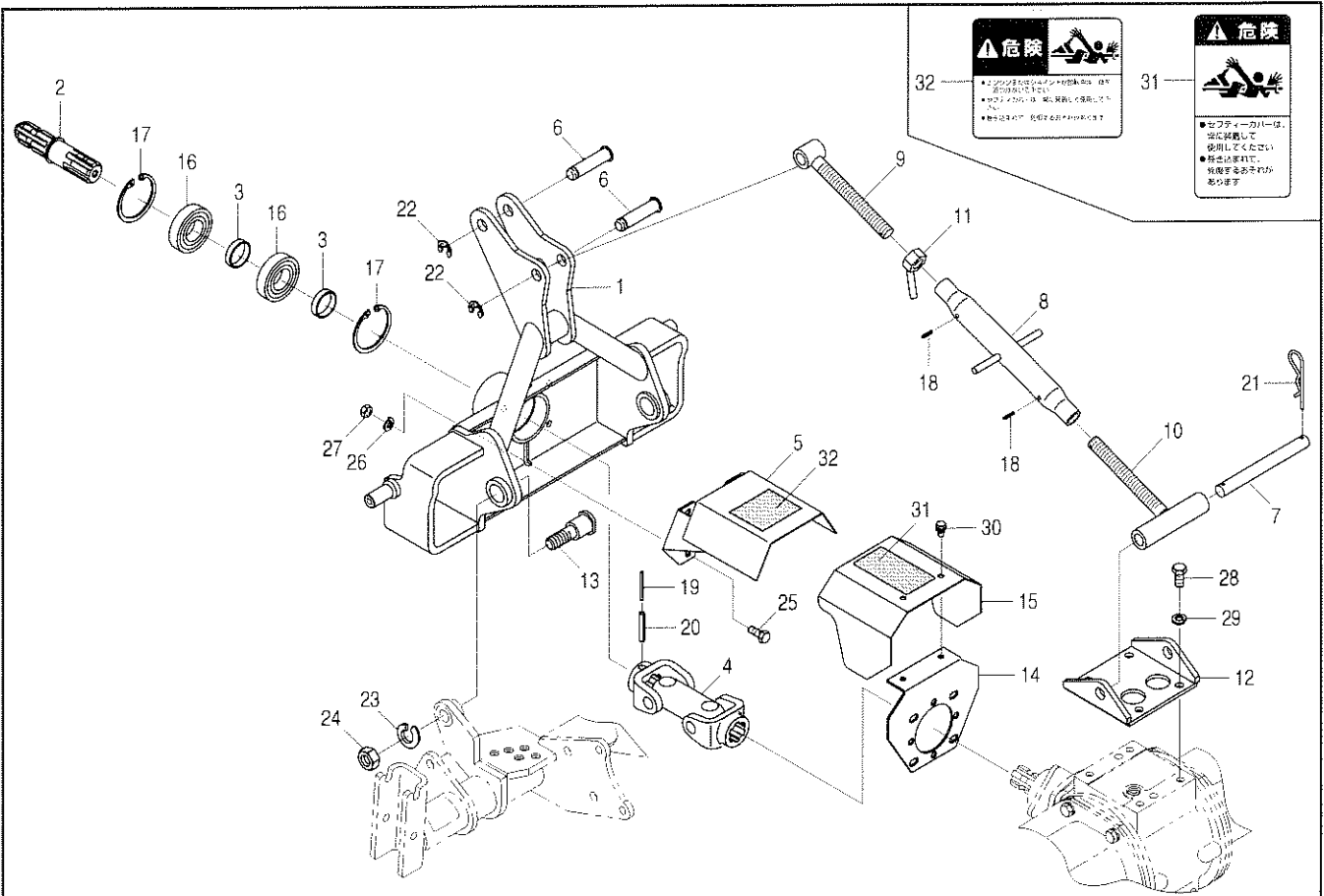
見出番号	部品コード	部 品 名	規 格	1 台 分 個 数		実施機番	備 考
				DS427	DS627		
31	9210016	Sワッシャ	M16	6	6		
32	9140020	ナット	M16 P1.5 6T	4	4		
33	9011875	ボルト	M14×95 P1.5 8T	2	2		
34	9210014	Sワッシャ	M14	2	2		
35	9140017	ナット	M14 P1.5 6T	2	2		
36	9210020	Sワッシャ	M20	2	2		
37	9140526	ナット	M20 P2.5	2	2		
38	9210020	Sワッシャ	M20	2	2		
39	9290036	Uナット	M20 P2.5	2	2		
40	9020903	コガタボルト	M10×20 P1.5 7T	4	4		
41	9210010	Sワッシャ	M10	4	4		
42	9140705	コガタナット	M10 P1.5	4	4		
43	9011758	ボルト	M12×25 P1.5 8T	4	4		
44	9210012	Sワッシャ	M12	4	4		
45	9020946	コガタボルト 2P	M8×16 P1.25 7T	2	2		
46	9992126	キケン (ジョイント)		1	1		99905243000
47	9992809	キケン (ジョイント)		1	1		99911012000
1~47	8052344	ヒッチ ASSY		1	1		80583206800



見出 番号	部品コード	部 品 名	規 格	1 台 分 個 数					実 施 機 番	備 考
1~30	8054080	ヒッチ ASSY		1						80583406800

12. ヒッチ部(-U)

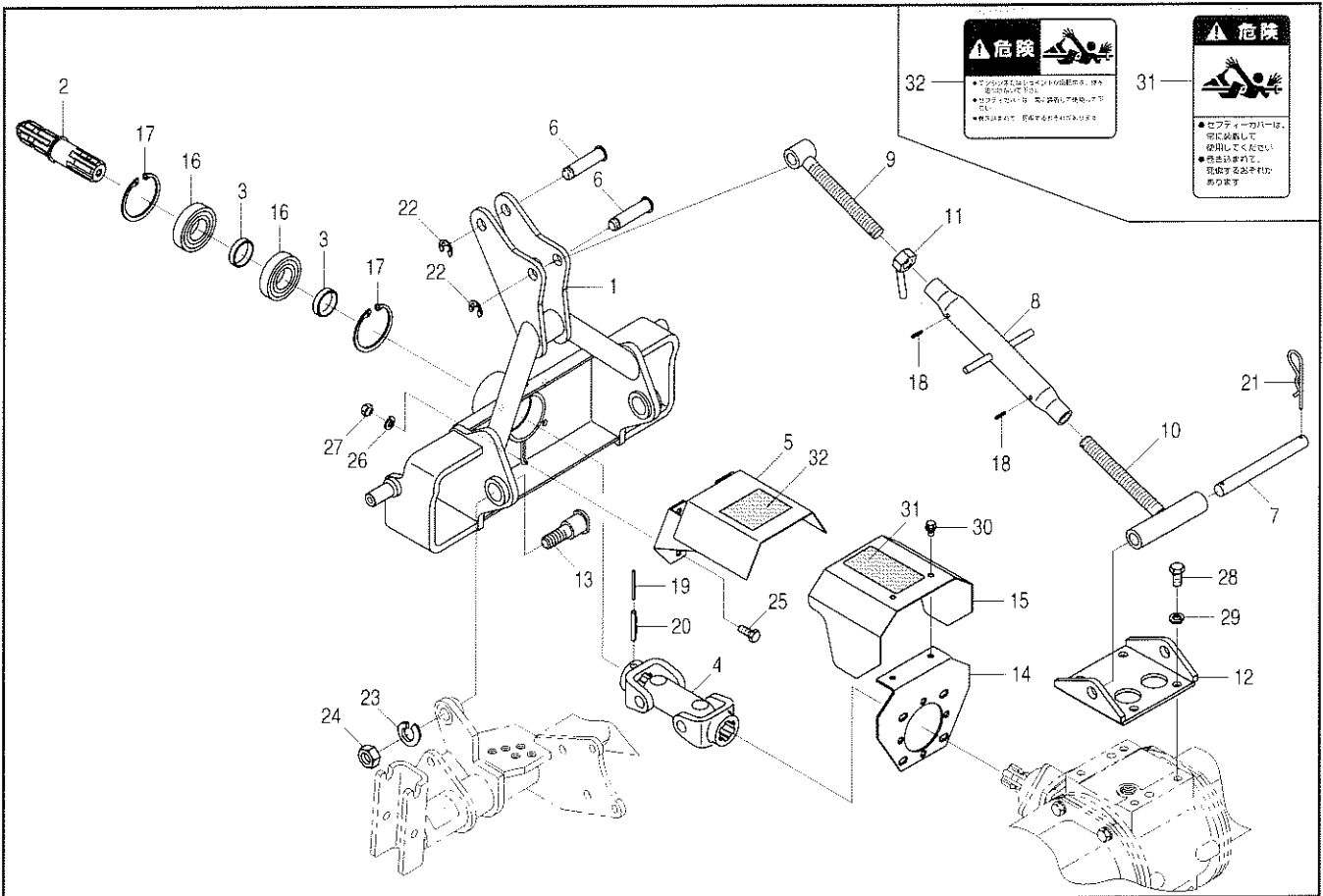
DS-7-U



見出 番号	部品コード	部 品 名	規 格	1 台 分 個 数		実施機番	備 考
				DS427	DS627		
1	8050968	ダブルフレームCOMP B		1	1		80596050800
2	6430675	シャフト		1	1		64343440301
3	6430655	カラー	38.1×42.7×10	2	2		64363340800
4	6470005	ダブルジョイント		1	1		64741020500
5	8050823	ジョイントカバー (ラベル)		1	1		80565051500
6	8050200	ピン 19×78		2	2		80501050711
7	8040482	ピン (19×182)		1	1		80401011211
8	6460111	ターンバックル		1	1		64647040513
9	8040483	ネジ L		1	1		80401011013
10	8040484	ネジ R		1	1		80401011113
11	6440059	ロックナット		1	1		64445043600
12	8040485	マストブラケット B		1	1		80401011311
13	8050304	シテンピン		2	2		80537050600
14	8060221	カバーブラケット		1	1		80652230112
15	8054017	セーフティカバー (ラベル)		1	1		80583050311
16	9380287	ベアリング	6207 2RS	2	2		
17	9372072	ストップリング	H72	2	2		
18	9320420	スプリングピン	φ4×20	2	2		
19	9320550	スプリングピン	φ5×50	1	1		
20	9320850	スプリングピン	φ8×50	1	1		
21	9480018	Rピン	φ18	2	2		
22	9373015	ストップリング	E15	2	2		
23	9210020	Sワッシャ	M20	2	2		
24	9140526	ナット	M20 P2.5	2	2		
25	9020903	コガタボルト	M10×20 P1.5 7T	4	4		
26	9210010	Sワッシャ	M10	4	4		
27	9140705	コガタナット	M10 P1.5	4	4		
28	9011758	ボルト	M12×25 P1.5 8T	4	4		
29	9210012	Sワッシャ	M12	4	4		
30	9020946	コガタボルト 2P	M8×16 P1.25 7T	2	2		

12. ヒッチ部(-U)

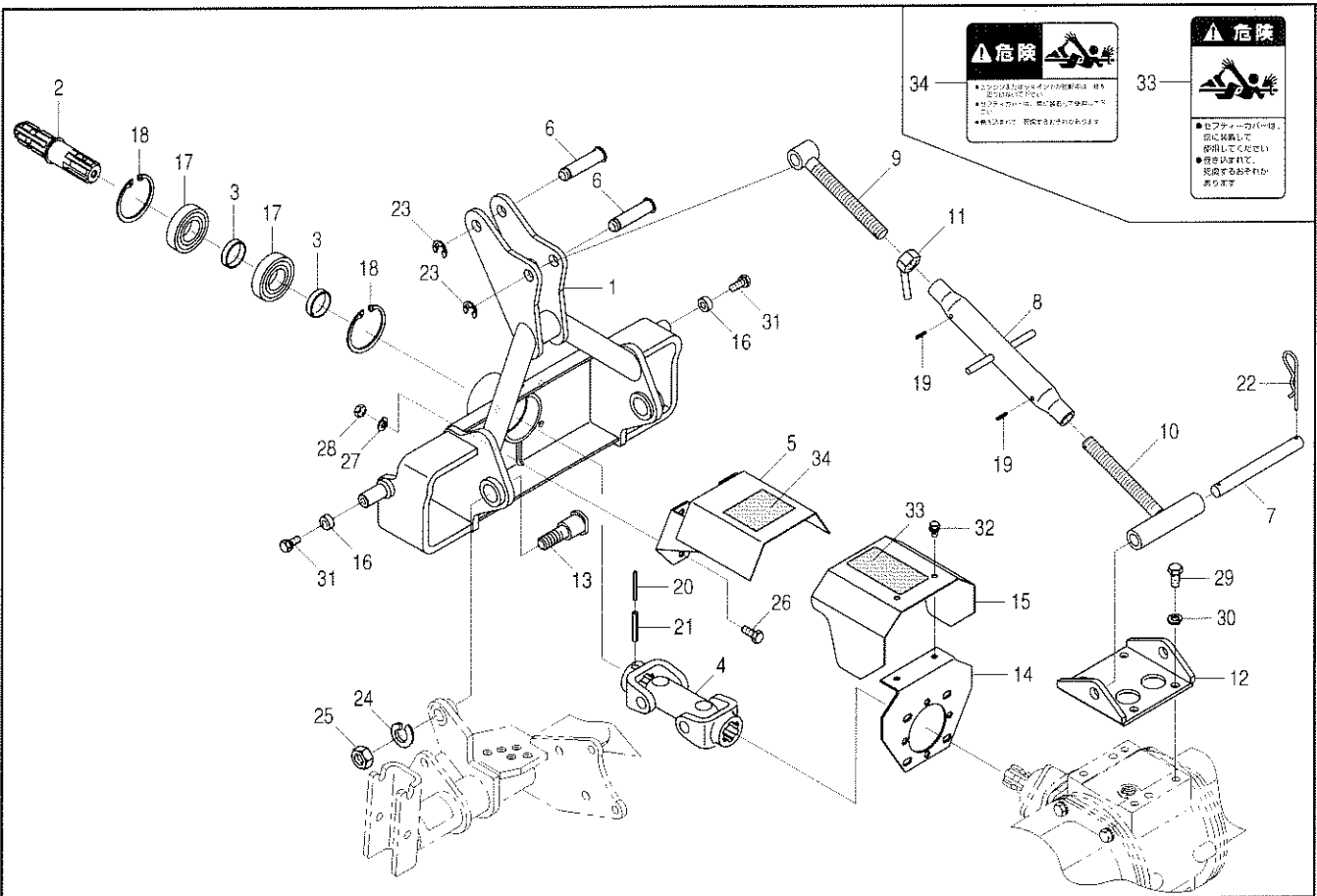
DS-7-U



見出番号	部品コード	部品名	規格	1台分個数		実施機番	備考
				DS427	DS627		
31	9992126	キケン (ジョイント)		1	1		99905243000
32	9992809	キケン (ジョイント)		1	1		99911012000
1~32	8052347	ヒッチ ASSY		1	1		80583206900

13. ヒッチ部(-MU)

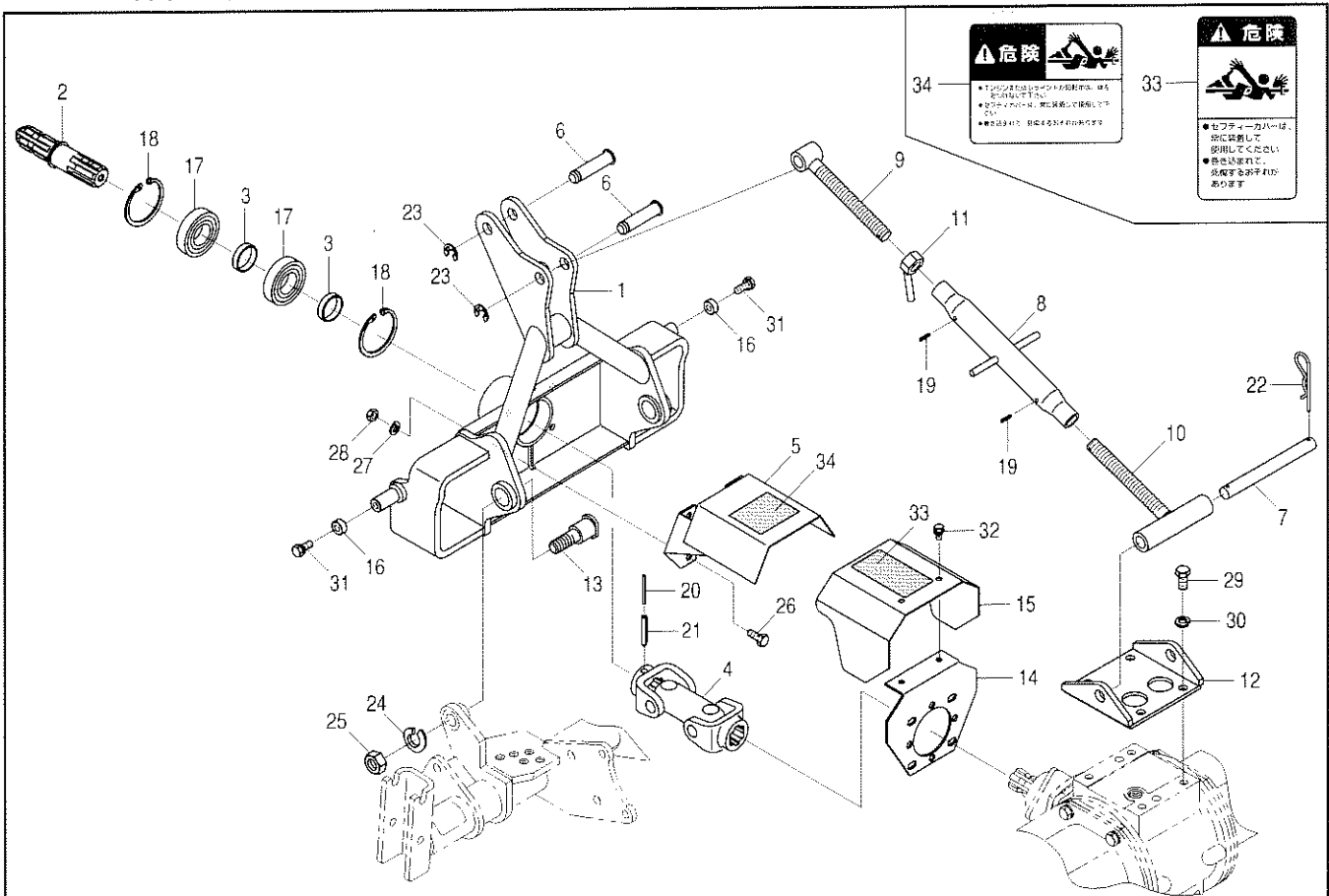
DS-7-MU



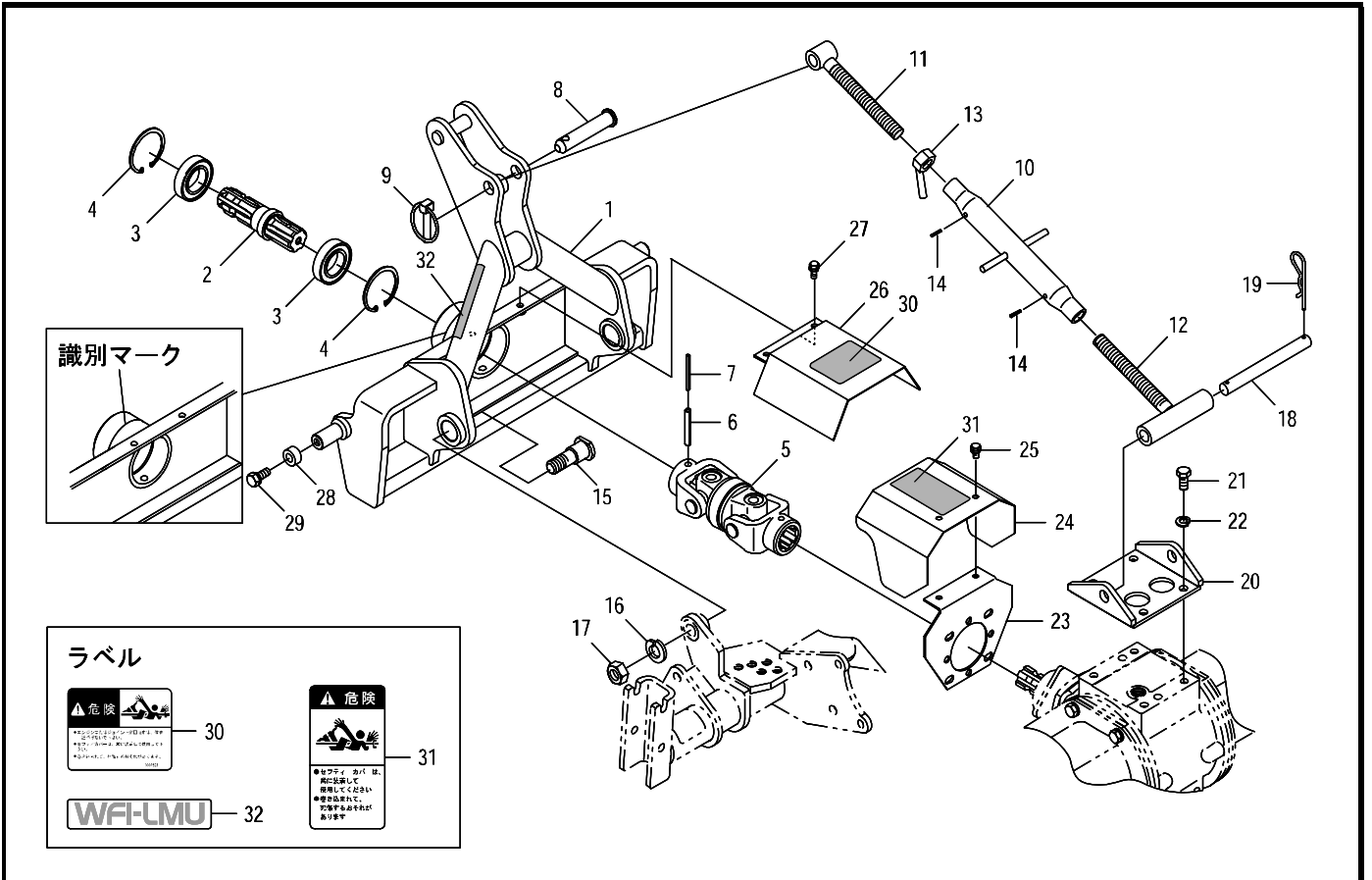
見出番号	部品コード	部品名	規格	1台分個数		実施機番	備考
				DS427	DS627		
1	8050968	ダブルフレームCOMP B		1	1		80596050800
2	6430675	シャフト		1	1		64343440301
3	6430655	カラー	38.1×42.7×10	2	2		64363340800
4	6470005	ダブルジョイント		1	1		64741020500
5	8050823	ジョイントカバー (ラベル)		1	1		80565051500
6	8050200	ピン 19×78		2	2		80501050711
7	8040482	ピン (19×182)		1	1		80401011211
8	6460111	ターンバックル		1	1		64647040513
9	8040483	ネジ L		1	1		80401011013
10	8040484	ネジ R		1	1		80401011113
11	6440059	ロックナット		1	1		64445043600
12	8040485	マストブラケット B		1	1		80401011311
13	8050304	シテンピン		2	2		80537050600
14	8060221	カバーブラケット		1	1		80652230112
15	8054017	セーフティカバー (ラベル)		1	1		80583050311
16	8050436	カラー MU		2	2		80537451800
17	9380287	ベアリング	6207 2RS	2	2		
18	9372072	ストップリング	H72	2	2		
19	9320420	スプリングピン	φ4×20	2	2		
20	9320550	スプリングピン	φ5×50	1	1		
21	9320850	スプリングピン	φ8×50	1	1		
22	9480018	Rピン	φ18	2	2		
23	9373015	ストップリング	E15	2	2		
24	9210020	Sワッシャ	M20	2	2		
25	9140526	ナット	M20 P2.5	2	2		
26	9020903	コガタボルト	M10×20 P1.5 7T	4	4		
27	9210010	Sワッシャ	M10	4	4		
28	9140705	コガタナット	M10 P1.5	4	4		
29	9011758	ボルト	M12×25 P1.5 8T	4	4		
30	9210012	Sワッシャ	M12	4	4		

13. ヒッチ部(-MU)

DS-7-MU



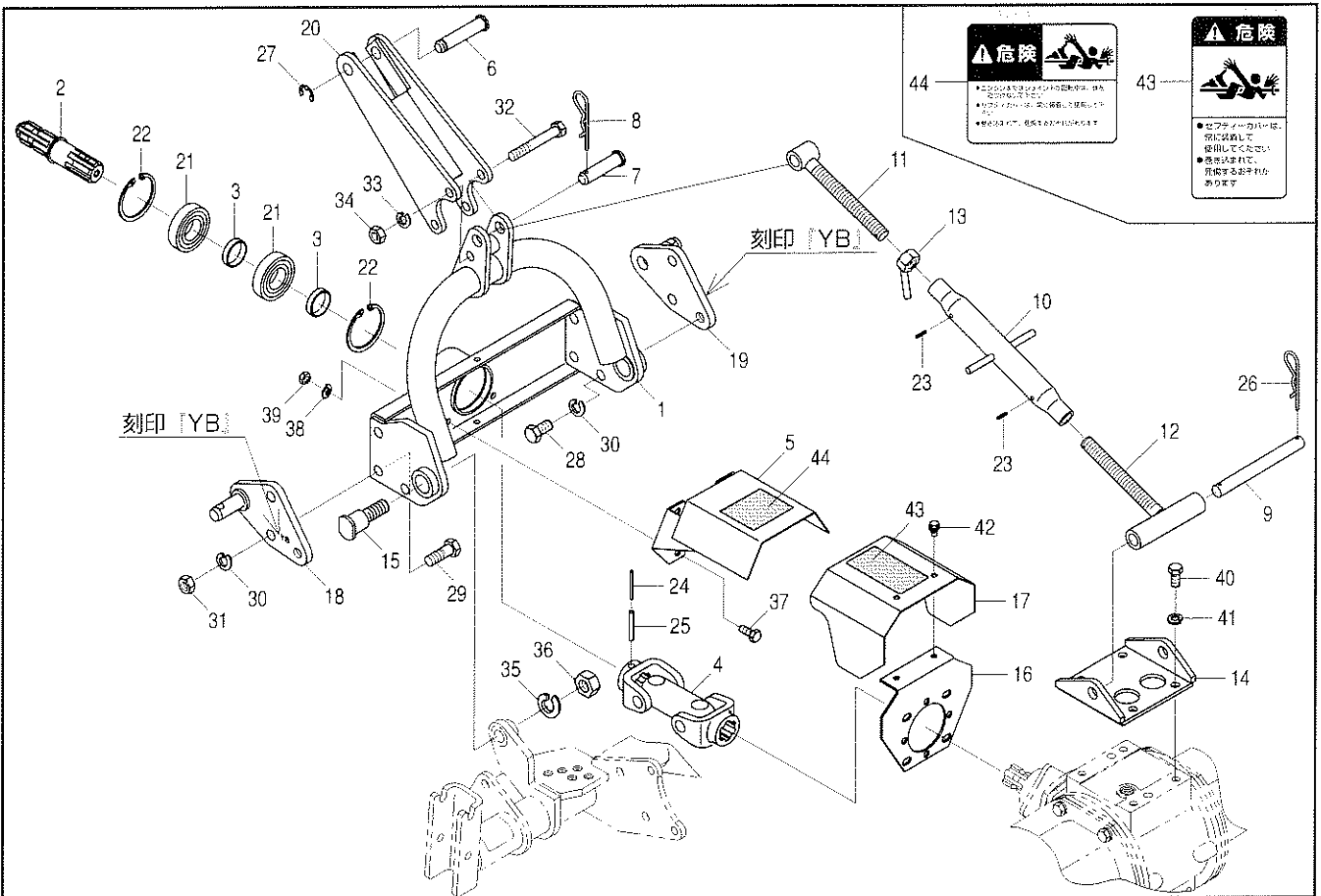
見出番号	部品コード	部品名	規格	1台分個数		実施機番	備考
				DS427	DS627		
31	9020911	コガタボルト 2P	M10×25 P1.5 7T	2	2		
32	9020946	コガタボルト 2P	M8×16 P1.25 7T	2	2		
33	9992126	キケン (ジョイント)		1	1		99905243000
34	9992809	キケン (ジョイント)		1	1		99911012000
1~34	8052345	ヒッチ ASSY		1	1		80583205800



見出番号	部品コード	部品名	規格	1台分個数					実施機番	備考
1	8080071	ダブルフレーム MB.COMP		1						80809056200
2	8080072	PICシャフト MB		1						80809056300
3	9380287	ヘアリング	6207-2RS	2						
4	9372072	ストップリング	H72	2						
5	8054077	ダブルジョイント		1						80584250200
6	9320850	スプリングピン	φ 8*50	1						
7	9320550	スプリングピン	φ 5*50	1						
8	2590079	トップリングピン	φ 19*100	1						25904020030
9	9510151	ガンマピン	φ 10*50	1						
10	6460111	ターンバックル		1						64647040513
11	8040483	ネジ L		1						80401011013
12	8040484	ネジ R		1						80401011113
13	6440059	ロックナット		1						64445043600
14	9320420	スプリングピン	φ 4*20	2						
15	8050304	シテンピン		2						80537050600
16	9210020	Sワッシャ	M20	2						
17	9140526	ナット	M20 P2.5	2						
18	8040482	ピン(φ 19*182)		1						80401011211
19	9480018	Rピン	φ 18	2						
20	8040485	マストブラケット B		1						80401011311
21	9011758	ボルト	M12*25 P1.5 8T	4						
22	9210012	Sワッシャ	M12	4						
23	8060221	カバーブラケット		1						80652230112
24	8054017	セーフティカバー(ラベル)		1						80583050311
25	9020946	コガタボルト 2P	M8*16 P1.25 7T	2						
26	8080022	ジョイントカバー(ラベル)		1						80809051800
27	9020947	コガタボルト 2P	M8*20 P1.25 7T	2						
28	8050436	カラー MU		2						80537451800
29	9020911	コガタボルト 2P	M10*25 P1.5 7T	2						
30	9992809	キケン(ジョイント)		1						99911012000

14. ヒッチ部(-YB)

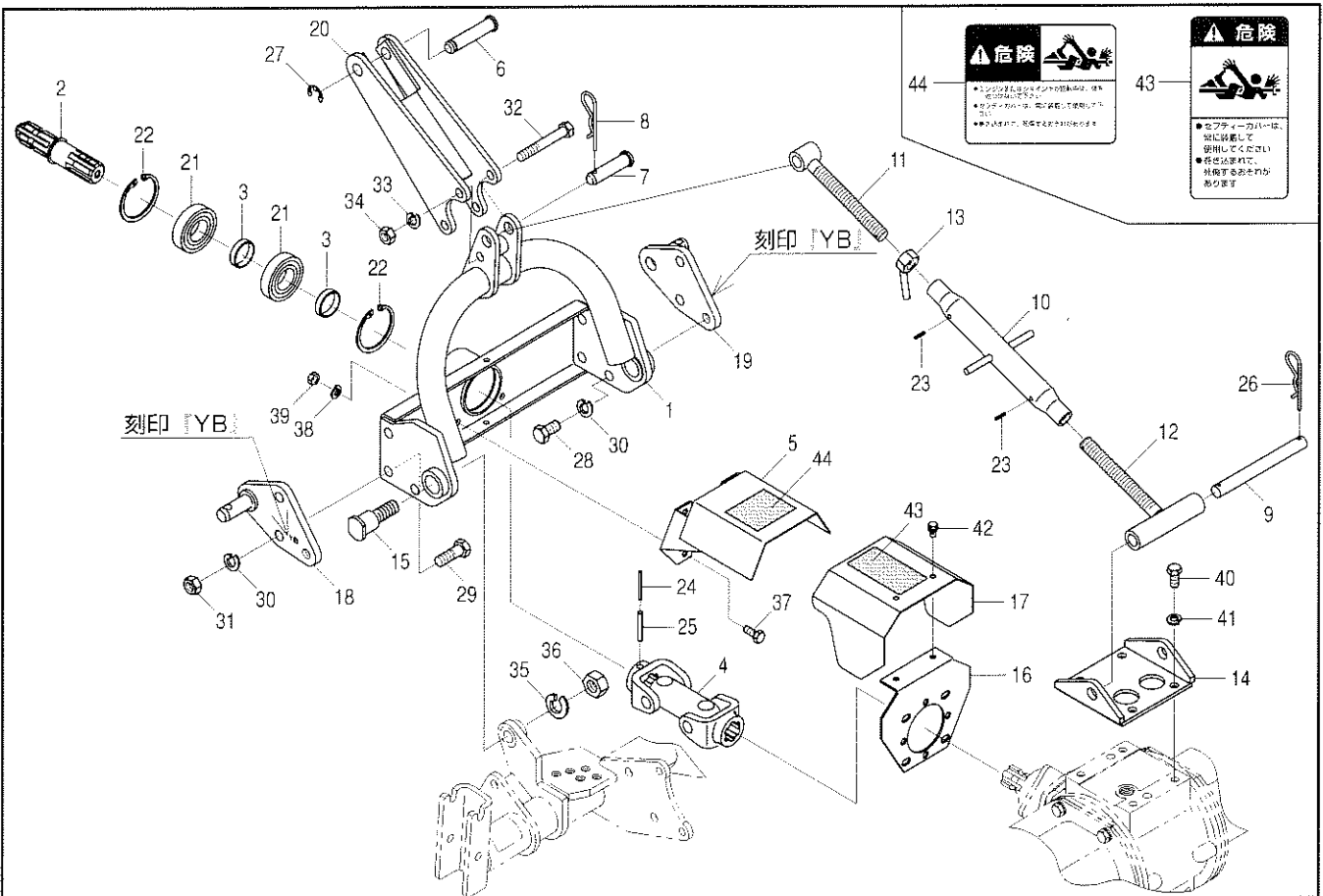
DS-7-YB



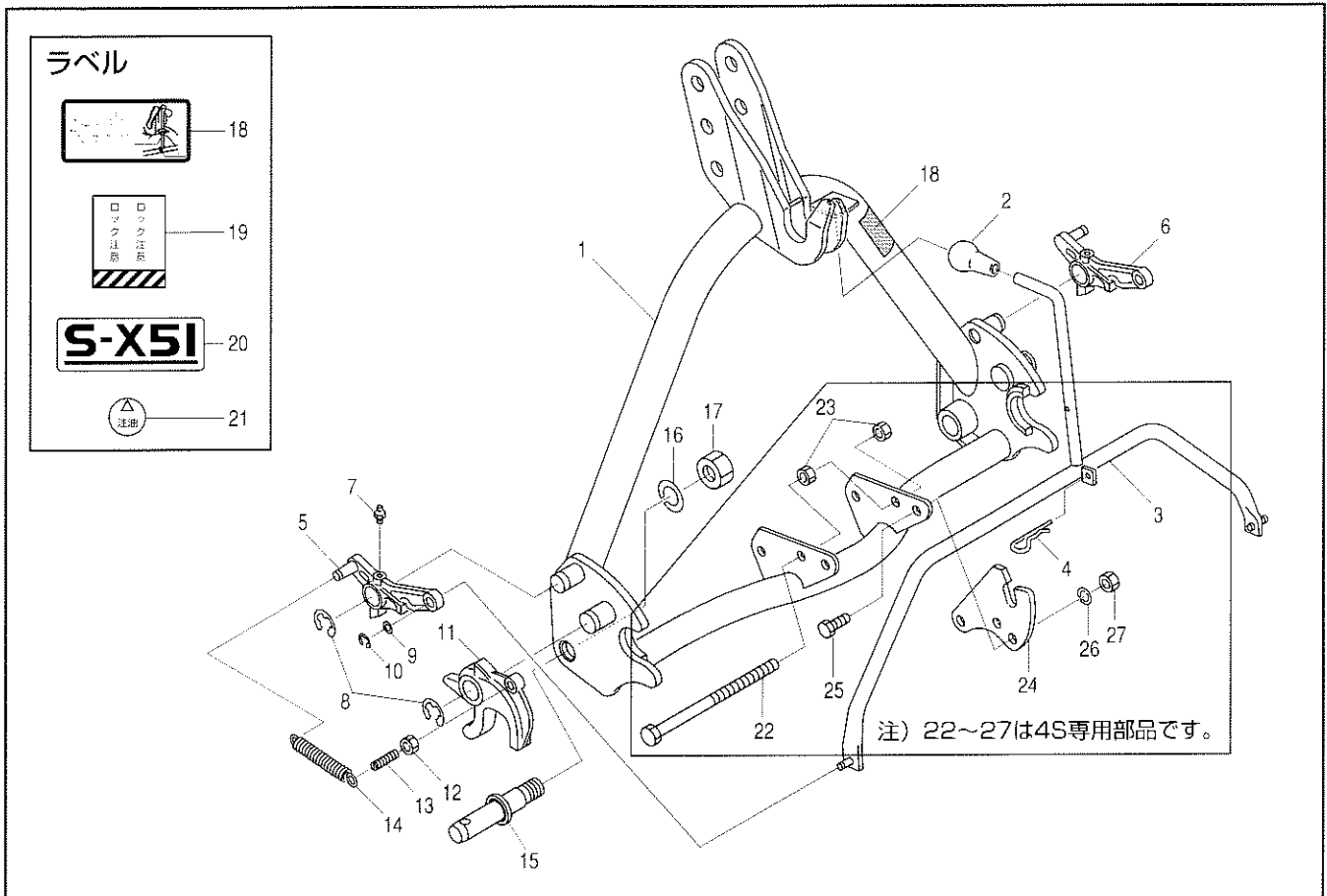
見出番号	部品コード	部品名	規格	1台分個数		実施機番	備考
				DS427	DS627		
1	8040427	ダブルフレーム B		1	1		80401010902
2	6430675	シャフト		1	1		64343440301
3	6430655	カラー	38.1×42.7×10	2	2		64363340800
4	6470005	ダブルジョイント		1	1		64741020500
5	8050823	ジョイントカバー (ラベル)		1	1		80565051500
6	8050620	ピン 19×90		1	1		80558050800
7	3230043	ピン	E155 φ19×76	1	1		32304014020
8	1940064	Rピン	REN	1	1		19404029010
9	8040482	ピン (19×182)		1	1		80401011211
10	6460111	ターンバックル		1	1		64647040513
11	8040483	ネジ L		1	1		80401011013
12	8040484	ネジ R		1	1		80401011113
13	6440059	ロックナット		1	1		64445043600
14	8040485	マストブラケット B		1	1		80401011311
15	8050304	シテンピン		2	2		80537050600
16	8060221	カバーブラケット		1	1		80652230112
17	8054017	セーフティカバー (ラベル)		1	1		80583050311
18	8054015	ヒッチプレートCOMP YBL		1	1		80558051911
19	8054016	ヒッチプレートCOMP YBR		1	1		80558052011
20	8050677	マストプレート YB		1	1		80558052100
21	9380287	ベアリング	6207 2RS	2	2		
22	9372072	ストップリング	H72	2	2		
23	9320420	スプリングピン	φ4×20	2	2		
24	9320550	スプリングピン	φ5×50	1	1		
25	9320850	スプリングピン	φ8×50	1	1		
26	9480018	Rピン	φ18	2	2		
27	9373015	ストップリング	E15	1	1		
28	9011955	ボルト	M16×30 P1.5 8T	2	2		
29	9011963	ボルト	M16×45 P1.5 8T	4	4		
30	9210016	Sワッシャ	M16	6	6		

14. ヒッチ部(-YB)

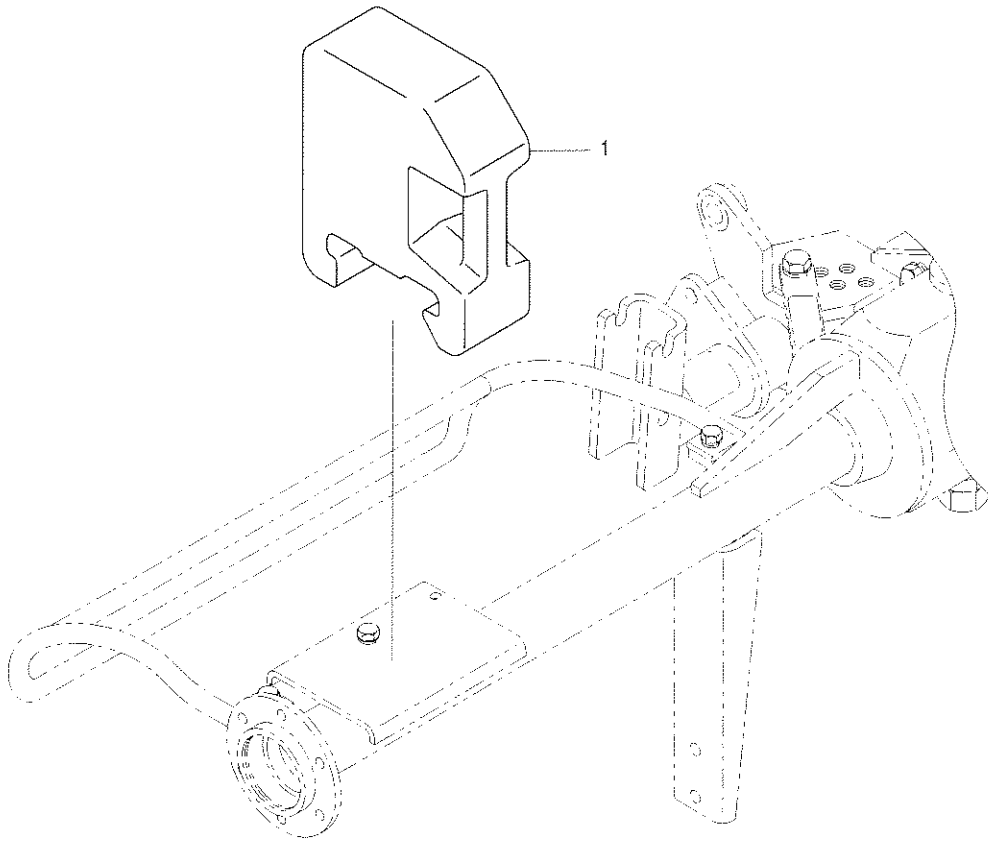
DS-7-YB



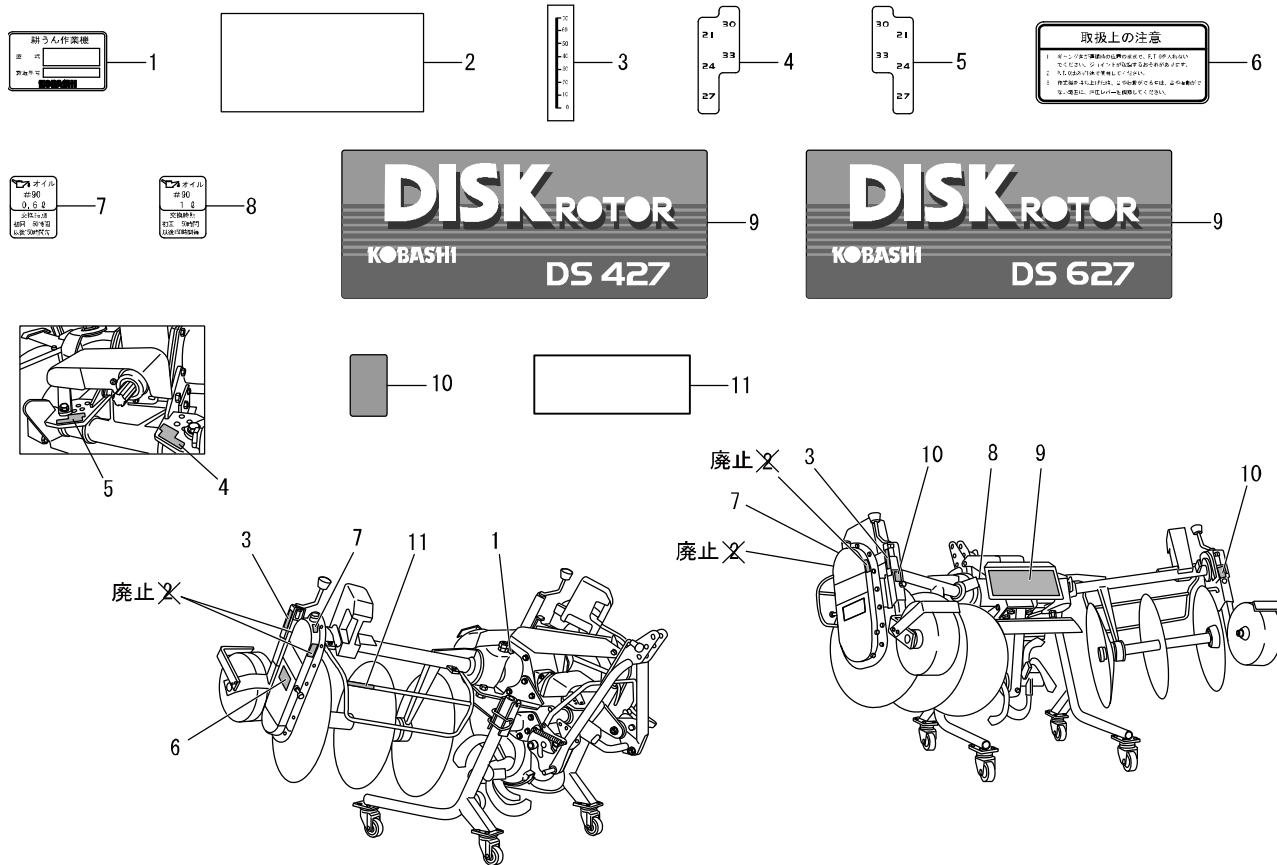
見出番号	部品コード	部品名	規格	1台分個数		実施機番	備考
				DS427	DS627		
31	9140020	ナット	M16 P1.5 6T	4	4		
32	9011875	ボルト	M14×95 P1.5 8T	2	2		
33	9210014	Sワッシャ	M14	2	2		
34	9140017	ナット	M14 P1.5 6T	2	2		
35	9210020	Sワッシャ	M20	2	2		
36	9140526	ナット	M20 P2.5	2	2		
37	9020903	コガタボルト	M10×20 P1.5 7T	4	4		
38	9210010	Sワッシャ	M10	4	4		
39	9140705	コガタナット	M10 P1.5	4	4		
40	9011758	ボルト	M12×25 P1.5 8T	4	4		
41	9210012	Sワッシャ	M12	4	4		
42	9020946	コガタボルト 2P	M8×16 P1.25 7T	2	2		
43	9992126	キケン (ジョイント)		1	1		99905243000
44	9992809	キケン (ジョイント)		1	1		99911012000
1~44	8052346	ヒッチ ASSY		1	1		80583201600



見出番号	部品コード	部 品 名	規 格	1 台 分 個 数		実施機番	備 考
				DS427	DS627		
1	8061217	オートヒッチアーム S45 COMP (ラベル)		1	1		80652510411
2	9540041	グリップ(クロ)	φ12	1	1		
3	8060085	レバー		1	1		80652210402
4	9480012	Rピン	φ12	1	1		
5	8060194	ロックプレート L		1	1		80602410521
6	9060195	ロックプレート R		1	1		80602410621
7	9330003	グリスニップル	Aガタ M6 P1.0	2	2		
8	9373019	ストップリング	E19	4	4		
9	9240110	ザガネ	M10	4	4		
10	9373007	ストップリング	E7	2	2		
11	8060083	フック		2	2		80652210201
12	9140511	ナット	M10 P1.5	2	2		
13	8060086	フックピン		2	2		80652210501
14	8060093	スプリング		2	2		80652210600
15	8050012	ヒッチピン	131 (30)	2	2		80501050301
16	9210020	Sワッシャ	M20	2	2		
17	9290036	Uナット	M20 P2.5	2	2		
18	9992114	チュウイ (ダツラクボウシ)		1	1		99905221000
19	9991555	ロックチュウイ		1	1		99905146000
20	9993010	S-X51		1	1		99909929000
21	9991556	チュウユ		2	2		99910201000
1~21	8061213	オートヒッチアーム S35 ASSY		1	1		80651510011
22	9010240	ボルト	M12×200 P1.75	1	1		
23	9140514	ナット	M12 P1.75	2	2		
24	8060166	サポートプレート S45M	t6	2	2		80672510100
25	9011751	ボルト	M12×30 P1.5 8T	4	4		
26	9210012	Sワッシャ	M12	4	4		
27	9140014	ナット	M12 P1.5 6T	4	4		
1~27	8061210	オートヒッチアーム S45M ASSY		1	1		80672510011



見出 番号	部品コード	部 品 名	規 格	1 台 分 個 数		実施機番	備 考
				DS427	DS627		
1	6430840	ウェイト		2~4	2		64362143812



見出番号	部品コード	部品名	規格	1台分個数				実施機番	備考
				DS427	DS627				
1	9994600	キバンプレート		1	1				99900605900
2	9993379	ハンシャテープ 25X50(シロ)	25X50	4	4				99910524000
3	9990872	コウシンワッペン		2	2				99910078000
4	9993312	カクトラベル L		1	1				99910502000
5	9993313	カクトラベル R		1	1				99910503000
6	9993229	トリアツカイジョウノチュウイ		1	1				99905299000
7	9993103	キュウユ(0.6L)		2	2				99910476000
8	9993059	キュウユ(1L)		1	1				99910461000
9	9993851	DISK ROTOR(DS427)		1					99900555000
9	9993852	DISK ROTOR(DS627)			1				99900556000
10	4073071	ラベル(ハンシャアカ)		2	2				40750900300
11	9994136	ハンシャテープ 15X90(シロ)		2	2				99910648000

部 品 コ ー ド 索 引

部 品 コ ー ド	頁	見出 番 号	部 品 コ ー ド	頁	見出 番 号	部 品 コ ー ド	頁	見出 番 号	部 品 コ ー ド	頁	見出 番 号
67491	7	12	6430655	21	3	6430838	9	14	8010054	2	2
67492	7	11	6430655	23	3	6430839	9	15	8010057	1	7
0050002	8	33	6430675	17	2	6430840	9	16	8010057	2	7
0090005	10	35	6430675	19	2	6430840	26	1	8010058	1	10
0090006	10	36	6430675	21	2	6430841	9	19	8010058	2	10
0100163	2	1~20	6430675	23	2	6430842	9	7	8010059	1	11
0100381	1	1~13	6430712	15	19	6430843	9	11	8010060	1	6
0100650	2	1~20	6430712	17	18	6430844	9	1	8010065	2	11
0100935	1	1~13	6430713	15	20	6430845	11	4	8010066	2	6
0120063	3	24	6430713	17	19	6430846	11	3	8010073	2	13~20
0120064	3	24	6430714	15	22	6430847	11	8	8010076	2	13
0120065	3	24	6430714	17	21	6430848	11	7	8010077	2	16
0120196	3	23	6430782	7	14	6430849	11	17	8010078	2	17
0120197	3	23	6430783	7	13	6430850	11	23	8010079	2	19
0120199	3	23	6430786	3	1	6430851	11	24	8010082	2	20
1410092	11	2	6430788	3	3	6430852	13	2	8010083	2	11
1940064	15	9	6430789	3	4	6430852	14	2	8010084	2	6
1940064	17	8	6430790	3	6	6430922	9	13	8010085	1	11
1940064	23	8	6430791	3	10	6430923	9	12	8010086	1	6
2210027	3	19	6430792	3	11	6440059	15	14	8010200	1	12
2210027	5	9	6430793	3	12	6440059	17	13	8010202	1	3
2260001	5	24	6430795	3	15	6440059	19	11	8010202	2	3
2490083	11	6	6430796	3	16	6440059	21	11	8010204	1	5
2490094	11	1	6430797	3	17	6440059	23	13	8010204	2	5
2490095	11	5	6430798	3	18	6440088	5	7	8010425	1	9
3220003	3	5	6430799	5	2	6440089	5	8	8010425	2	9
3220005	3	2	6430801	5	1	6460013	3	25	8010432	1	1
3220008	3	21	6430805	5	5	6460019	5	16	8010432	2	1
3220009	3	22	6430806	5	6	6460107	3	13	8040427	15	1
3220040	3	7	6430808	5	13	6460108	3	14	8040427	17	1
3230004	3	8	6430809	5	12	6460109	7	7	8040427	23	1
3230043	15	8	6430810	5	15	6460110	7	10	8040482	15	10
3230043	17	7	6430811	5	15	6460111	15	11	8040482	17	9
3230043	23	7	6430813	5	3	6460111	17	10	8040482	19	7
3230059	12	29	6430814	5	4	6460111	19	8	8040482	21	7
3230060	11	28	6430815	7	1	6460111	21	8	8040482	23	9
3230122	3	9	6430817	7	2	6460111	23	10	8040483	15	12
3440073	5	14	6430819	7	5	6470005	15	4	8040483	17	11
6430052	5	11	6430821	7	6	6470005	17	4	8040483	19	9
6430207	9	17	6430823	7	8	6470005	19	4	8040483	21	9
6430481	7	9	6430825	9	2	6470005	21	4	8040483	23	11
6430496	7	22	6430826	9	3	6470005	23	4	8040484	15	13
6430535	11	18	6430827	9	4	7660299	9	20	8040484	17	12
6430581	7	3	6430828	9	5	8010016	1	13	8040484	19	10
6430582	7	4	6430829	9	4	8010016	2	12	8040484	21	10
6430639	11	1~16	6430830	9	5	8010052	1	4	8040484	23	12
6430640	11	1~16	6430831	9	6	8010052	2	4	8040485	15	15
6430655	15	3	6430833	9	8	8010053	1	8	8040485	17	14
6430655	17	3	6430834	9	9	8010053	2	8	8040485	19	12
6430655	19	3	6430835	9	10	8010054	1	2	8040485	21	12

部 品 コ ー ド 索 引

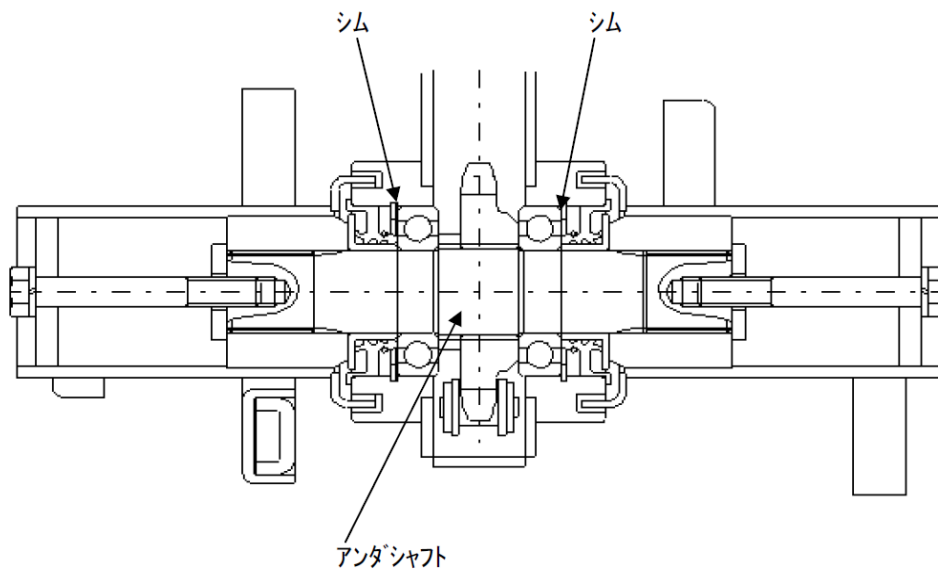
部 品 コード	頁	見出 番号	部 品 コード	頁	見出 番号	部 品 コード	頁	見出 番号	部 品 コード	頁	見出 番号
8040485	23	14	8060083	25	11	9011955	23	28	9140526	18	37
8050012	13	4	8060085	25	3	9011963	16	31	9140526	19	24
8050012	14	4	8060086	25	13	9011963	17	30	9140526	21	25
8050012	25	15	8060093	25	14	9011963	23	29	9140526	24	36
8050013	13	5	8060127	13	7	9020162	10	37	9140703	10	33
8050013	14	5	8060166	25	24	9020404	6	30	9140703	12	30
8050014	13	3	8060194	25	5	9020903	8	36	9140705	13	20
8050014	14	3	8060221	13	10	9020903	18	40	9140705	16	43
8050200	13	6	8060221	14	8	9020903	19	25	9140705	18	42
8050200	14	6	8060221	15	17	9020903	21	26	9140705	19	27
8050200	19	6	8060221	17	16	9020903	24	37	9140705	21	28
8050200	21	6	8060221	19	14	9020904	16	41	9140705	24	39
8050304	15	16	8060221	21	14	9020911	11	9	9140759	3	20
8050304	17	15	8060221	23	16	9020911	22	31	9140759	5	10
8050304	19	13	8060223	13	9	9020912	10	30	9210006	11	22
8050304	21	13	8060223	14	7	9020914	4	43	9210008	10	32
8050304	23	15	8061210	25	1~27	9020914	6	32	9210010	7	23
8050395	15	21	8061213	25	1~21	9020923	11	10	9210010	8	34
8050395	17	20	8061217	25	1	9020927	10	31	9210010	8	37
8050436	21	16	9000090	9	21	9020946	4	46	9210010	9	22
8050620	15	7	9010051	11	21	9020946	6	31	9210010	16	42
8050620	17	6	9010240	25	22	9020946	8	32	9210010	18	41
8050620	23	6	9011221	7	30	9020946	13	21	9210010	19	26
8050660	15	6	9011608	8	33	9020946	14	18	9210010	21	27
8050677	23	20	9011751	4	47	9020946	16	46	9210010	24	38
8050823	15	5	9011751	7	25	9020946	18	45	9210010	24	38
8050823	17	5	9011751	7	27	9020946	19	30	9210012	4	45
8050823	19	5	9011751	11	25	9020946	22	32	9210012	4	51
8050823	21	5	9011751	25	25	9020946	24	42	9210012	7	26
8050823	23	5	9011758	4	44	9020946	24	42	9210012	7	28
8050859	15	2	9011758	13	16	9020947	4	42	9210012	8	31
8050932	13	8	9011758	14	14	9021055	7	29	9210012	13	17
8050968	19	1	9011758	16	44	9023153	4	37	9210012	14	15
8050968	21	1	9011758	18	43	9023153	5	28	9210012	16	45
8052341	13	1~22	9011758	19	28	9024155	10	34	9210012	18	44
8052342	14	1~19	9011758	21	29	9060195	25	6	9210012	19	29
8052343	16	1~48	9011758	24	40	9140010	7	24	9210012	21	30
8052344	18	1~47	9011760	4	48	9140011	8	35	9210012	24	41
8052345	22	1~34	9011763	4	49	9140014	11	26	9210012	25	26
8052346	24	1~44	9011764	4	50	9140014	25	27	9210014	9	24
8052347	20	1~32	9011857	9	25	9140017	13	13	9210014	9	26
8054009	13	1	9011857	9	23	9140017	14	11	9210014	9	28
8054009	14	1	9011859	9	23	9140017	16	36	9210014	13	12
8054015	23	18	9011861	13	11	9140017	18	35	9210014	14	10
8054016	23	19	9011861	14	9	9140017	24	34	9210014	16	35
8054017	15	18	9011862	9	27	9140020	16	33	9210014	18	34
8054017	17	17	9011875	16	34	9140020	18	32	9210014	18	34
8054017	19	15	9011875	18	33	9140020	24	31	9210014	24	33
8054017	21	15	9011875	24	32	9140511	25	12	9210016	16	32
8054017	23	17	9011955	15	30	9140514	25	23	9210016	18	31
			9011955	17	29	9140526	16	38	9210016	23	30
									9210020	13	14

部 品 コ ー ド 索 引

部 品 コード	頁	見出 番号	部 品 コード	頁	見出 番号	部 品 コード	頁	見出 番号	部 品 コード	頁	見出 番号
9210020	14	12	9364175	4	34	9480018	21	22			
9210020	16	37	9371030	5	23	9480018	23	26			
9210020	16	39	9371045	5	22	9530003	4	52			
9210020	18	36	9371050	2	18	9530003	5	25			
9210020	18	38	9371050	7	21	9540041	25	2			
9210020	19	23	9372072	4	40	9660008	11	11			
9210020	21	24	9372072	5	20	9660010	4	38			
9210020	24	35	9372072	15	24	9660010	6	29			
9210020	25	16	9372072	17	23	9660014	4	36			
9240016	11	20	9372072	19	17	9990711	27	1			
9240024	9	18	9372072	21	18	9990872	27	3			
9240110	8	38	9372072	23	22	9991555	25	19			
9240110	25	9	9372090	2	14	9991556	25	21			
9290036	13	15	9372090	7	20	9992074	10	39			
9290036	14	13	9372100	5	21	9992086	6	35			
9290036	16	40	9373007	25	10	9992087	6	34			
9290036	18	39	9373015	13	18	9992114	25	18			
9290036	25	17	9373015	14	16	9992126	13	22			
9290075	10	29	9373015	15	29	9992126	14	19			
9300034	5	27	9373015	17	28	9992126	16	47			
9300035	11	27	9373015	19	22	9992126	18	46			
9320420	15	25	9373015	21	23	9992126	20	31			
9320420	17	24	9373015	23	27	9992126	22	33			
9320420	19	18	9373019	25	8	9992126	24	43			
9320420	21	19	9373024	11	13	9992127	10	38			
9320420	23	23	9380090	4	27	9992809	16	48			
9320550	15	26	9380101	4	28	9992809	18	47			
9320550	17	25	9380222	4	30	9992809	20	32			
9320550	19	19	9380225	2	15	9992809	22	34			
9320550	21	20	9380231	7	17	9992809	24	44			
9320550	23	24	9380235	3	26	9993010	25	20			
9320625	11	19	9380249	4	29	9993059	27	8			
9320825	4	41	9380252	5	17	9993103	27	7			
9320850	15	27	9380280	5	18	9993228	6	33			
9320850	17	26	9380287	15	23	9993229	27	6			
9320850	19	20	9380287	17	22	9993312	27	4			
9320850	21	21	9380287	19	16	9993313	27	5			
9320850	23	25	9380287	21	17	9993379	27	2			
9321235	13	19	9380287	23	21	9993382	10	41			
9321235	14	17	9390105	7	16	9993383	10	40			
9330001	11	14	9400005	7	15	9993851	27	9			
9330003	25	7	9421018	11	12	9993852	27	9			
9350001	7	19	9440009	4	39						
9350002	7	18	9440041	5	26						
9350004	5	19	9440066	5	26						
9350010	4	33	9450003	11	15						
9350214	4	31	9480012	25	4						
9350215	11	16	9480018	15	28						
9350232	4	32	9480018	17	27						
9362085	4	35	9480018	19	21						

DSチェンケースオイル漏れ修理方法

部品の摩耗によりアンダーシャフトのガタが大きくなっている場合は、オイル漏れの原因となりますので、左右のベアリングの外側に 0120087($\phi 71.5 \times \phi 60 \times 0.2$)のシムを左右同量入れてガタをなくしてください。



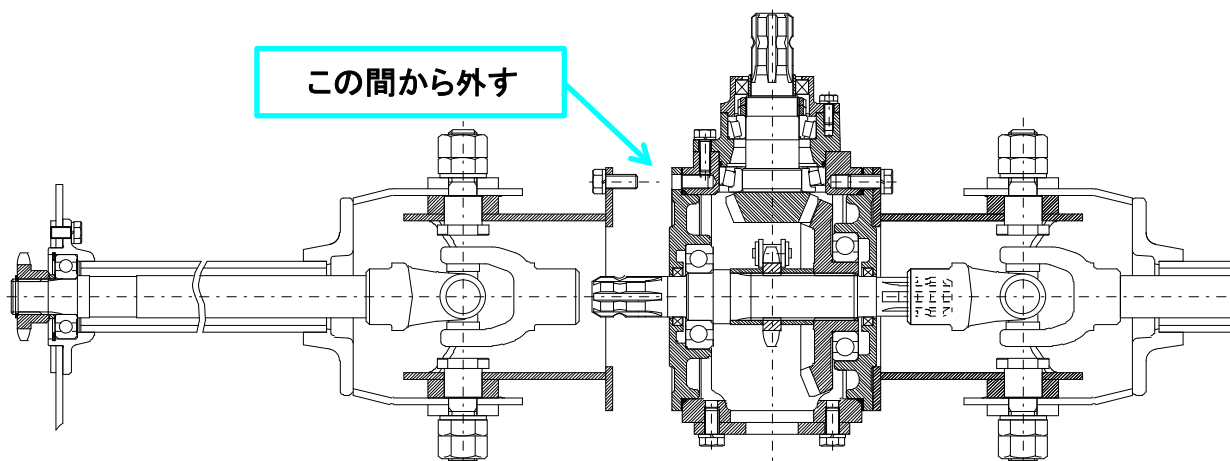
手配部品

商品コード	0120087
品名	シム
規格	$\phi 71.5 \times \phi 60 \times 0.2$
必要数量	0~4 枚

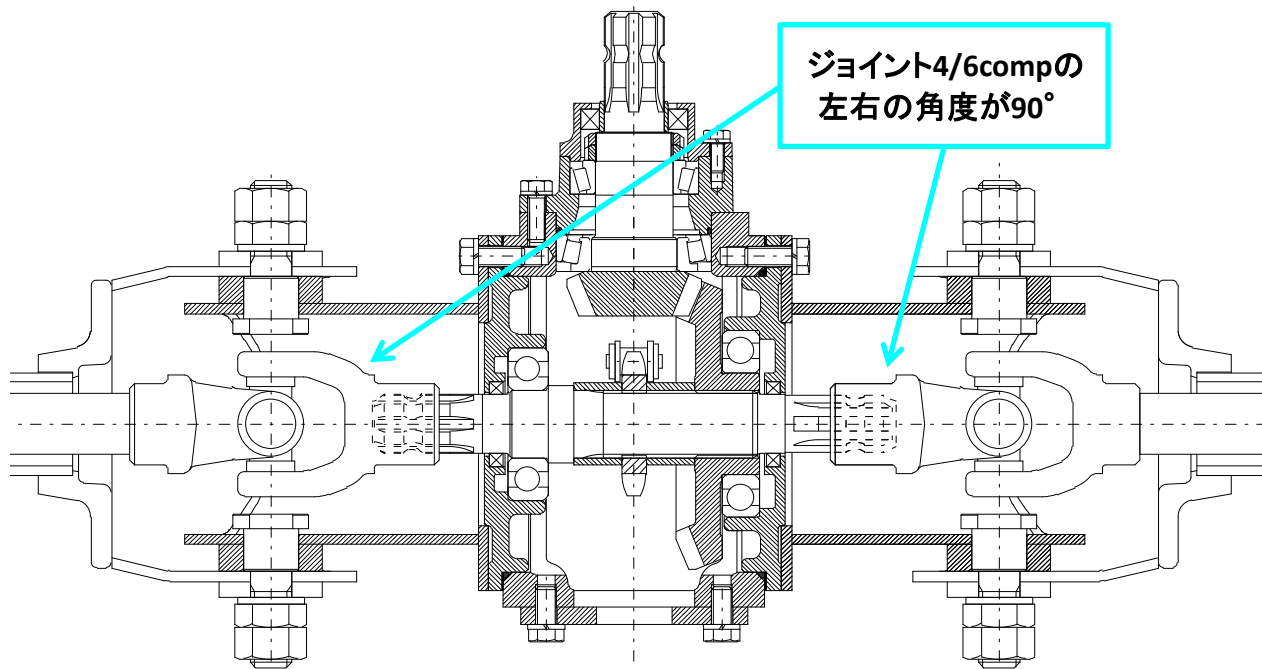
DS(ディスクローター)ジョイント4/6交換修理手順書

要点のみの記載です

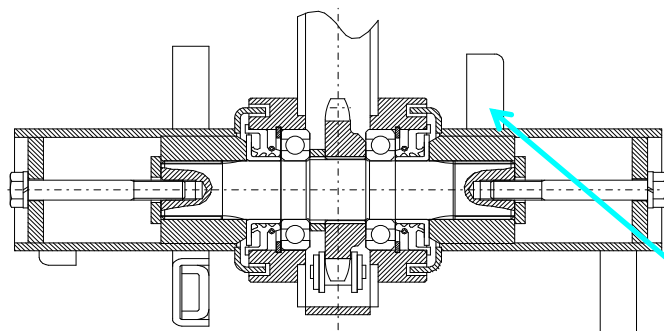
1. サイドフレームcompまでASSYで、ベアリングハウジングとの間から外して下さい。



2. チェンケース側を分解し、ジョイント4/6compを取り外して下さい。
3. 組み付ける場合、ジョイント4/6compの左右の角度が90° になるように組み付けて下さい。



参考 ; 爪軸の組み付けは、後ろから見て右の爪軸が60° 先行するように組み付けて下さい。



後ろ側からみて右側の爪軸が60° 先行

KOBASHI

小橋工業株式会社

〒701-0292 岡山市南区中畦684

インターネットでも弊社の情報がご覧いただけます。

<http://www.kobashiindustries.com>

■北海道営業所	〒071-1248	北海道上川郡鷹栖町8線西2号6番	☎ (0166) 49-0070
■東北営業所	〒024-0004	岩手県北上市村崎野13地割35-1	☎ (0197) 71-1160
■関東営業所	〒321-3325	栃木県芳賀郡芳賀町芳賀台47-1	☎ (028) 687-1600
■岡山営業所	〒701-0165	岡山市北区大内田727	☎ (086) 250-1833
■九州営業所	〒861-2236	熊本県上益城郡益城町広崎1586-8 2F	☎ (096) 286-0202