

小橋工業(株)のホームページ(以下、弊社サイト)においては、カタログ・取扱説明書・パーツリスト等の電子データの閲覧、ダウンロードのサービス(以下、本サービス)をご提供しております。

本サービスをご利用の際には、以下の注意事項をご確認ください。

電子データの取扱いについて

電子データの内容について

- 本サービスにおいては、弊社製品のカタログ、取扱説明書、パーツリスト等、製品に関する全ての印刷物を網羅するものではありません。
- カタログ、取扱説明書、パーツリストの内容は、製品の仕様変更などにより、予告なく変更される場合があります。その為、弊社サイト内に掲載される電子データの内容は、販売店等で配布、掲示されるカタログ、製品購入時に同梱する取扱説明書、印刷物として存在しているパーツリストの内容とは異なる場合がございます。

表記内容は、発行当時の情報であり、弊社純正部品の名称、小売単価、各営業所の名称、所在地などの情報が現在と異なる場合があります。

また、製品安全上の取り扱い、環境対応につきましては、製品販売時の法令、規制に適合するものであり、製品販売後の法令、規制の変更内容を反映していない場合があります。予めご了承ください。

著作権について

本サービス内の電子データにつきましては、弊社(小橋工業株式会社)が著作権その他知的財産権を保有します。無断で他のウェブサイトや印刷媒体に転載することや複製、翻訳等はできません。但し、お手持ちの製品ご使用の為、1部に限り印刷することができます。

保証について

弊社の製品保証、安全性の保証は製品付属の書面に基づく保証に限られており、弊社サイト内の電子データに基づく保証は提供いたしません。

お問合せについて

ご使用の製品の取り扱い及び、使用上の安全等に関するお問合せは、ご購入店にご相談頂きますよう、お願いいたします。

免責事項

弊社サイトのご利用に起因するソフトウェア、ハードウェア上の事故その他の損害等につきましても、一切の責任を負いません。

弊社サイトのご利用に際して生じたお客さまと第三者との間のトラブルにつきましては、一切責任を負いません。弊社サイトのサービスは予告なく中止、または内容や条件を変更する場合がございます。

以上

小橋工業株式会社

ヤンマーパディーハーロー

EJ 200 220 240



お 願 い

1.部品ご注文の際には型式・コード・品名・数量・機械番号をご明記ください。

2.部品は必ずコバシ純正部品をご使用願います。

3.改良のため、部品形状及び内容の一部を予告なく変更することがあります。

(市販の類似品を使用されると早期破損の原因となります。)

⚠ ご 注 意

1.パーツリストのご使用について

(1) 互換性の記号

旧←
新← } 新旧部品兼用可

旧←
新← } × 新旧部品兼用不可

旧←
新← } 矢印の方向のみに部品兼用可

(2) 実施機番の表示

新旧兼用不可部品と追加・廃止部品の実施機番を記載してあります。

また、イラスト図中に新旧の部品と実施機番を記載してあります。

2.ジョイント・オートヒッチアーム・ヒッチ・オプションの記載について

ジョイント総合版・オートヒッチアーム総合版・ヒッチ総合版・オプション総合版にて、
変更を記載してあります。

最新の情報はそちらを参照ください。

なお、トラクタ装着の性格上、作業機機種・生産年式をわたる場合もあります。

ジョイント型式・オートヒッチアーム型式・ヒッチ型式・オプション型式を確認して、ご注文ください。

(作業機本体に属するジョイントは除く)

3.補用部品の塗装色について

現行量産機種の塗装色となっております。

在庫品につきましては生産時点の量産品塗装色となっております。

4.爪の記載について

爪は統廃合などにより、最新の情報は爪価格表を参照ください。

5.本パーツリストは改良のため予告なく変更することがあります。

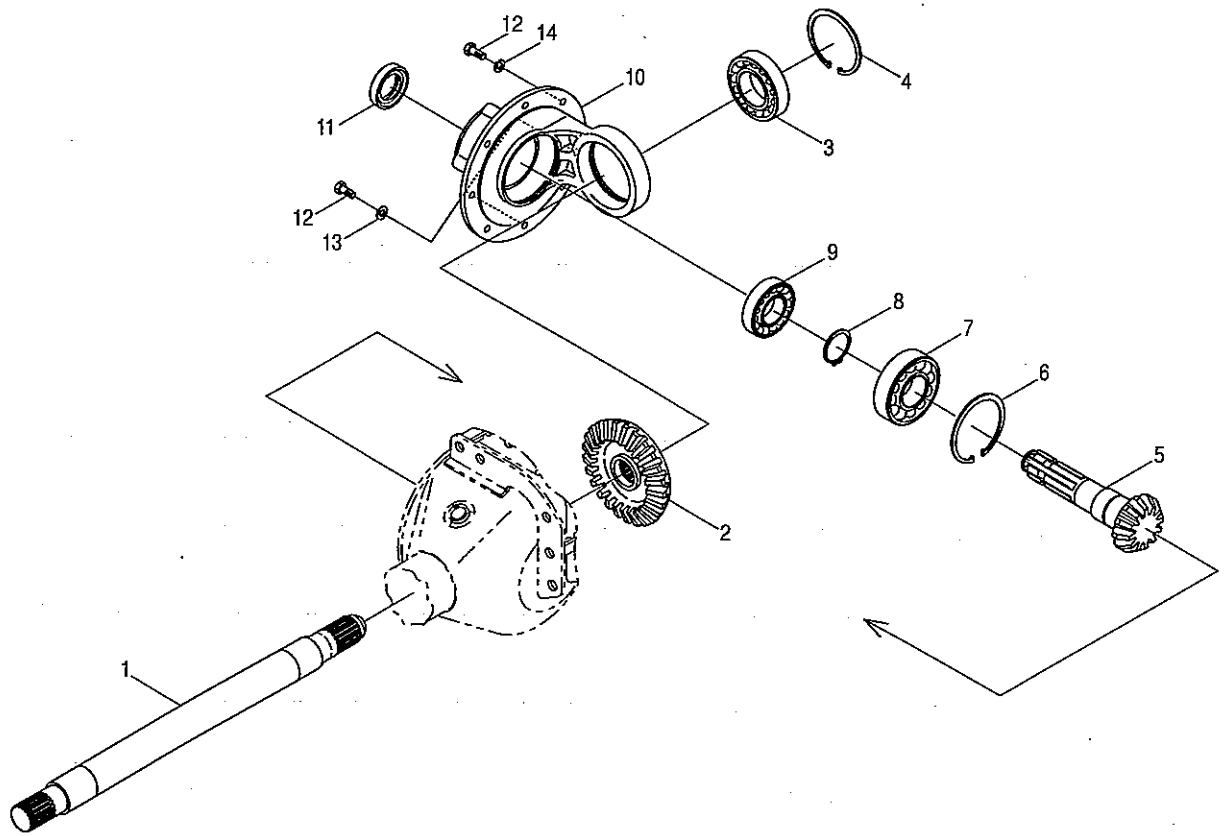
補修用部品の供給年限について

この製品の補修部品の供給年限(期間)は、製造打ち切り後9年といたします。

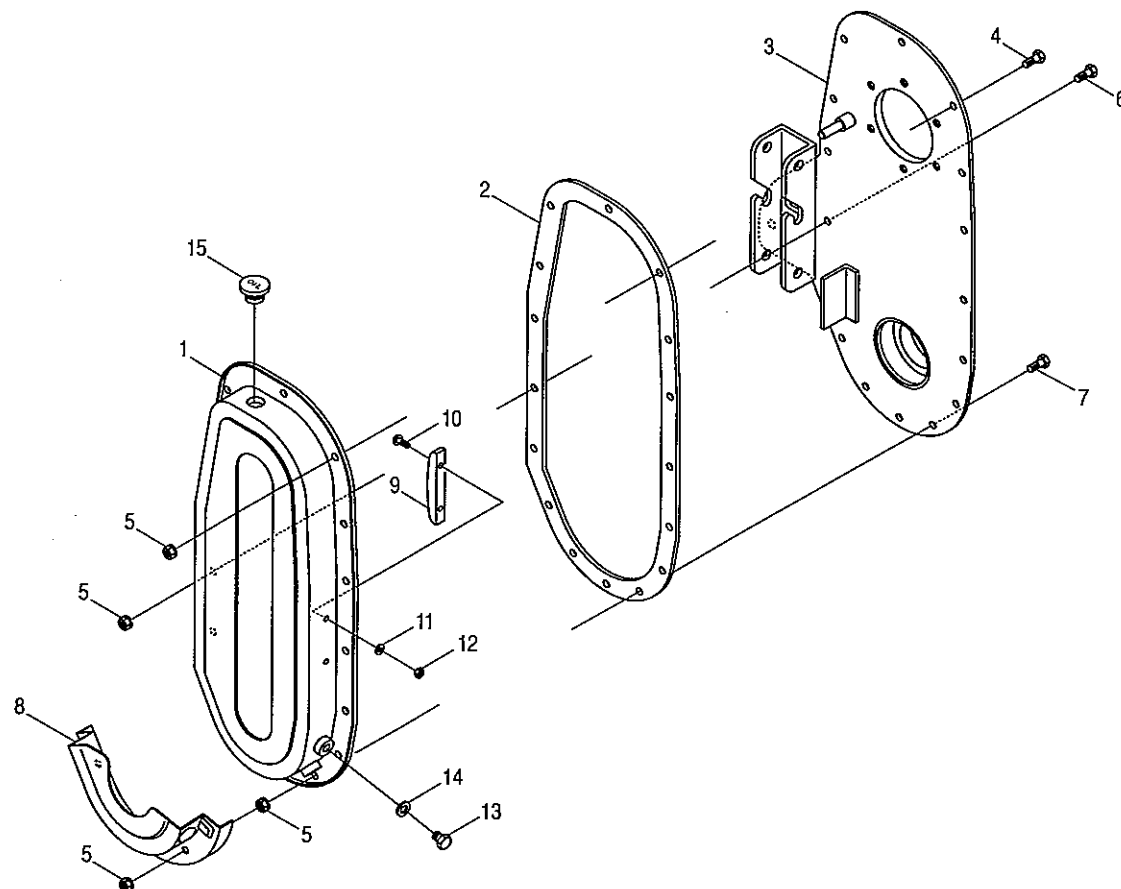
従いまして、その後のご注文につきましては、在庫限りの供給とさせていただきます。

目 次

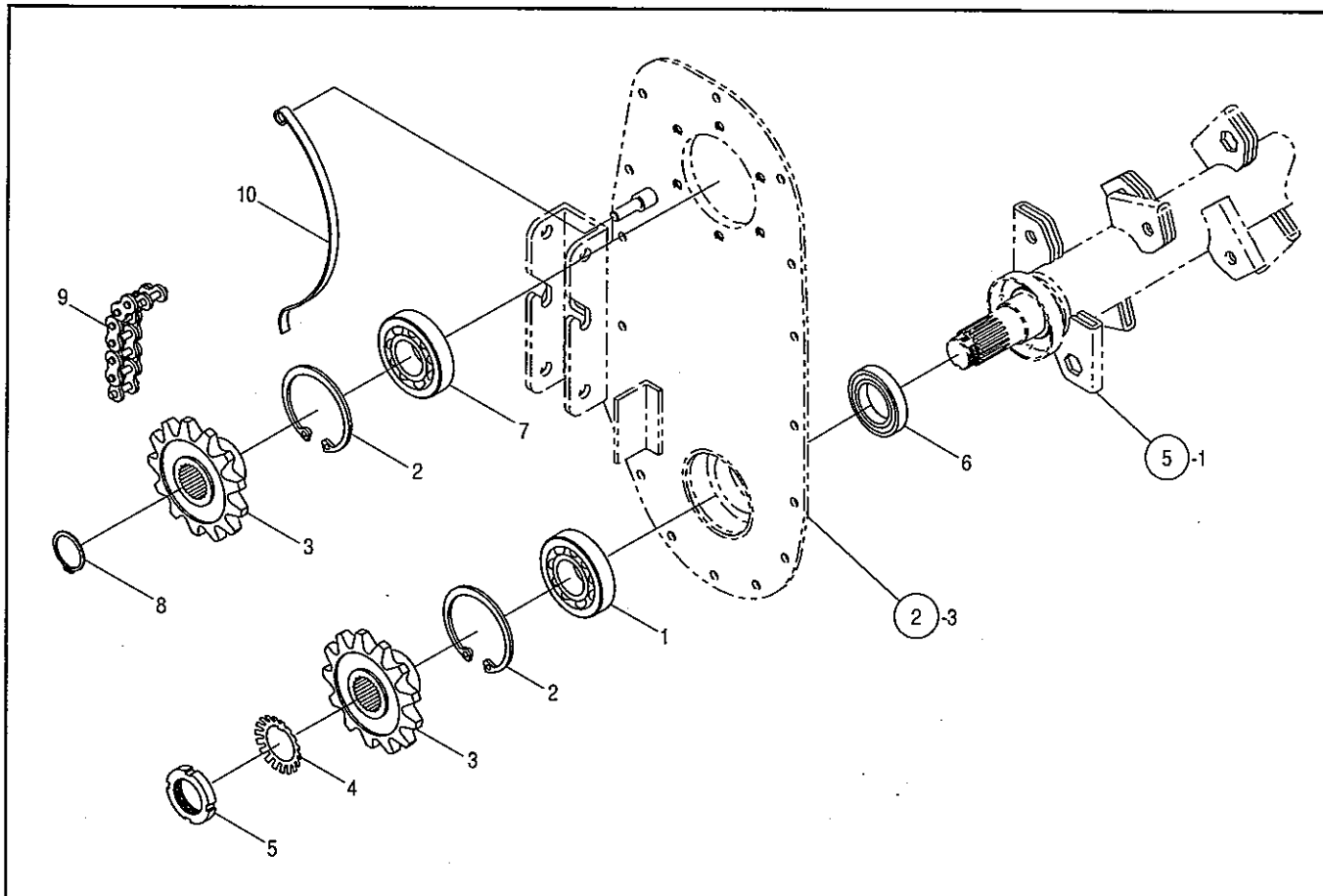
1. ギヤ駆動部	1
2. チェン駆動部 (外部)	2
3. チェン駆動部 (内部)	3
4. サポート部	4
5. コーウン部	5
6. フレーム部 (フレームパイプ)	6
7. フレーム部 (シールドカバー)	7
8. フレーム部 (エプロン)	8
9. フレーム部 (レベラ)	9
10. フレーム部 (スタンド)	10
11. ヒッチ部	11
12. オートロータリ部	13
13. ラベル部	14
部品コード索引	15



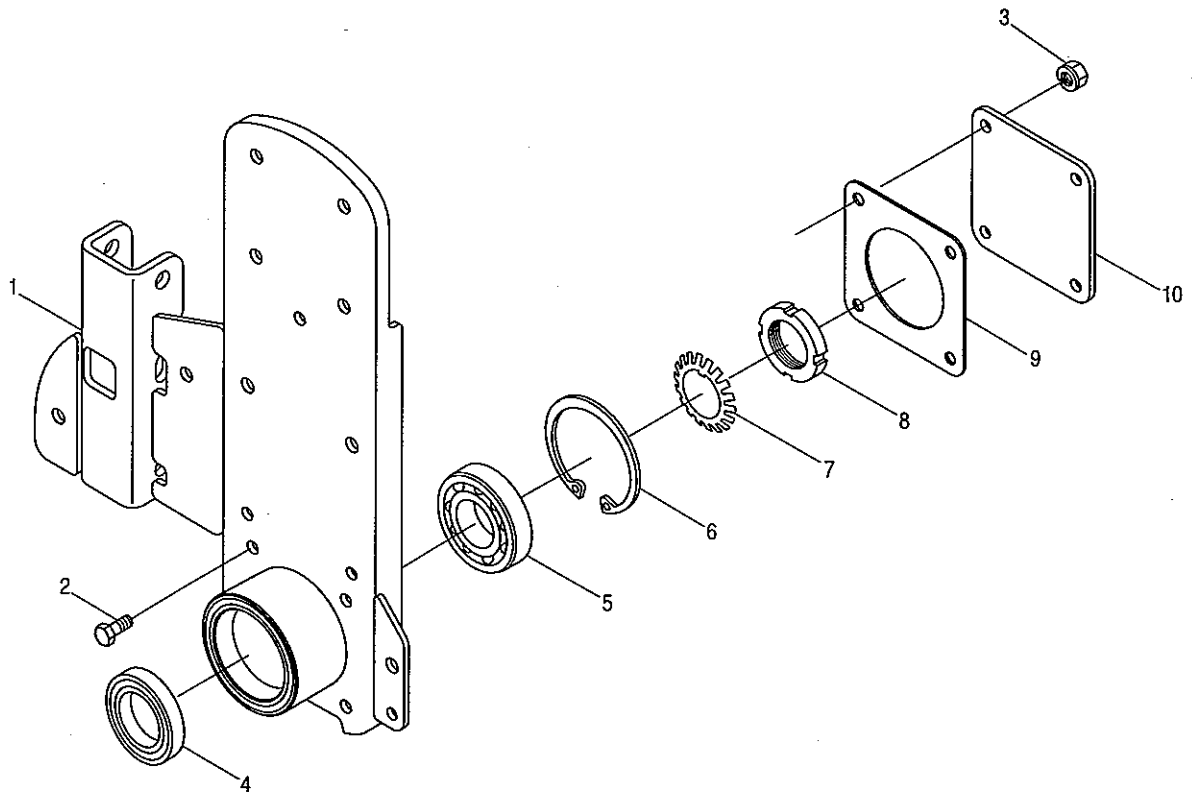
見出番号	部品コード	部 品 名	規 格	1 台 分 個 数			実施機番	備 考
				200	220	240		
1	4810004	ベベルシャフト 1164.5		1				48132010403
1	4810017	ベベルシャフト 1264.5			1			48142010403
1	4810005	ベベルシャフト 1364.5				1		48152010403
2	4800006	ベベル	T25	1	1	1		48022010801
3	9380230	ベアリング	6209	1	1	1		
4	9372085	ストップリング	H85	1	1	1		
5	4800486	ピニオン	T12	1	1	1		48010410204
6	9372090	ストップリング	H90	1	1	1		
7	9380249	ベアリング	6308	1	1	1		
8	9371040	ストップリング	S40	1	1	1		
9	9380222	ベアリング	6207	1	1	1		
10	4800004	キャリア		1	1	1		48022010614
11	9350211	オイルシール	TC 35.55.11	1	1	1		
12	9000081	コガタコーティングボルト	M8×20 P1.25 7T	9	9	9		76637011100
13	9660008	シールワッシャ	M8 WF型	2	2	2		
14	9210008	Sワッシャ	M8	7	7	7		



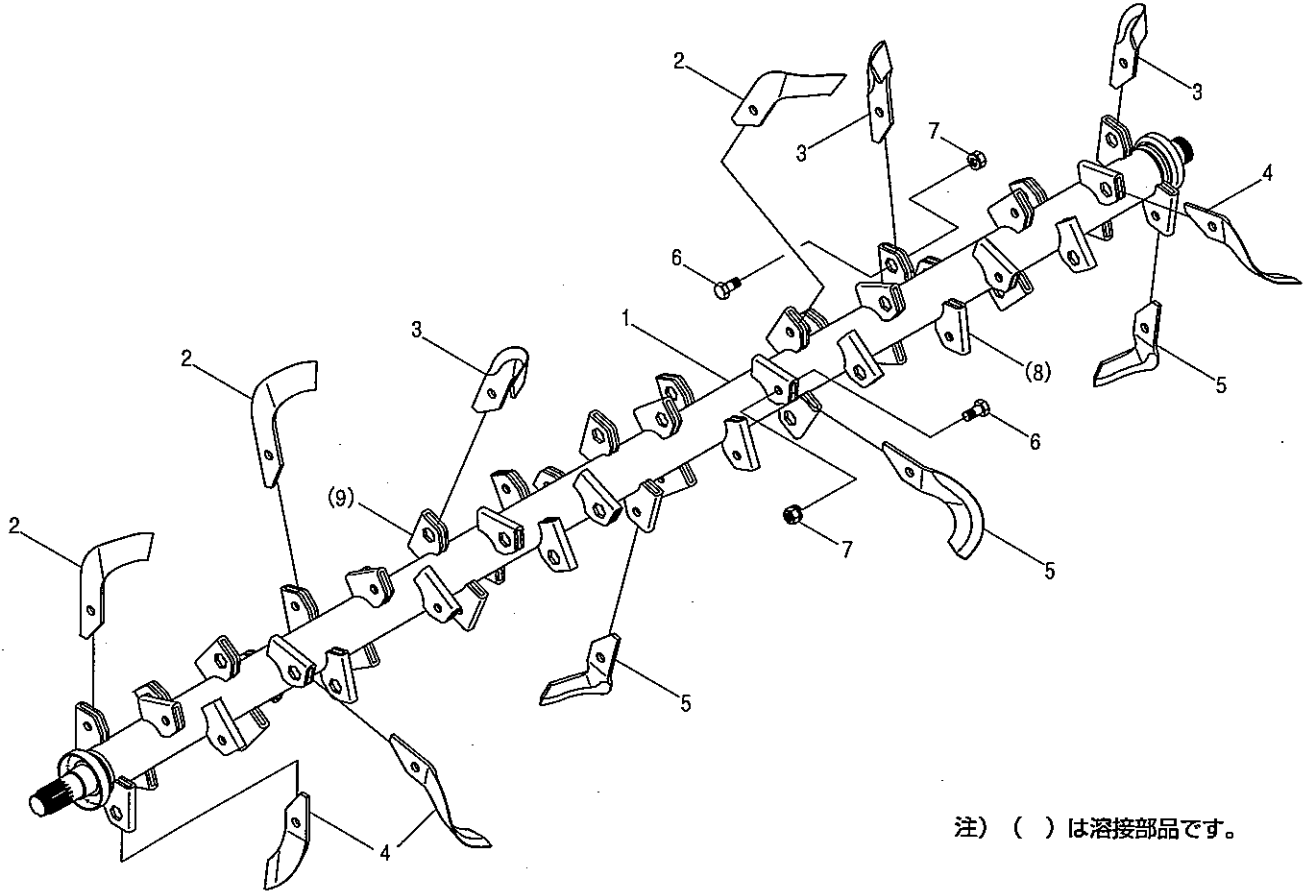
見出番号	部品コード	部 品 名	規 格	1 台 分 個 数			実施機番	備 考
				200	220	240		
1	4800731	チェンカバー		1	1	1		48020920400
2	2590034	チェンカバーパッキン		1	1	1		25902005032
3	4800729	チェンケースプレート COMP		1	1	1		48020920101
4	9020925	コガタボルト	M8×20 P1.25 7T	11	11	11		
5	9150358	コガタナット (SWツキ)	M8 P1.25	18	18	18		
6	9020927	コガタボルト	M8×25 P1.25 7T	3	3	3		
7	9020928	コガタボルト	M8×30 P1.25	2	2	2		
8	4805929	チェンケースシューズ		1	1	1		48020920501
9	4800568	テンショナピース		1	1	1		48010820700
10	9070054	マルコネジ (+)	M6×16 P1.0	2	2	2		
11	9660006	シールワッシャ	M6 WF型	2	2	2		
12	9140504	ナット	M6 P1.0	2	2	2		
13	9020922	コガタボルト	M8×12 P1.25 7T	2	2	2		
14	9660008	シールワッシャ	M8 WF型	2	2	2		
15	4800012	φ20 オイルセン		1	1	1		48022011301



見出番号	部品コード	部 品 名	規 格	1 台 分 個 数			実施機番	備 考
				200	220	240		
1	9380248	ベアリング	6307	1	1	1		
2	9372080	ストップリング	H80	2	2	2		
3	4800022	スプロケット	T13	2	2	2		48022020800
4	9400006	キクザガネ	AW06	1	1	1		
5	9390106	キクナット	AN06	1	1	1		
6	9350042	ジクツキシール	QLN40,65,11,23	1	1	1		
7	9380269	ベアリング	6307RS	1	1	1		
8	9371035	ストップリング	S35	1	1	1		
9	9440029	ローラチェン	RS80×38L	1	1	1		
10	4800023	テンショナ		1	1	1		48022020900

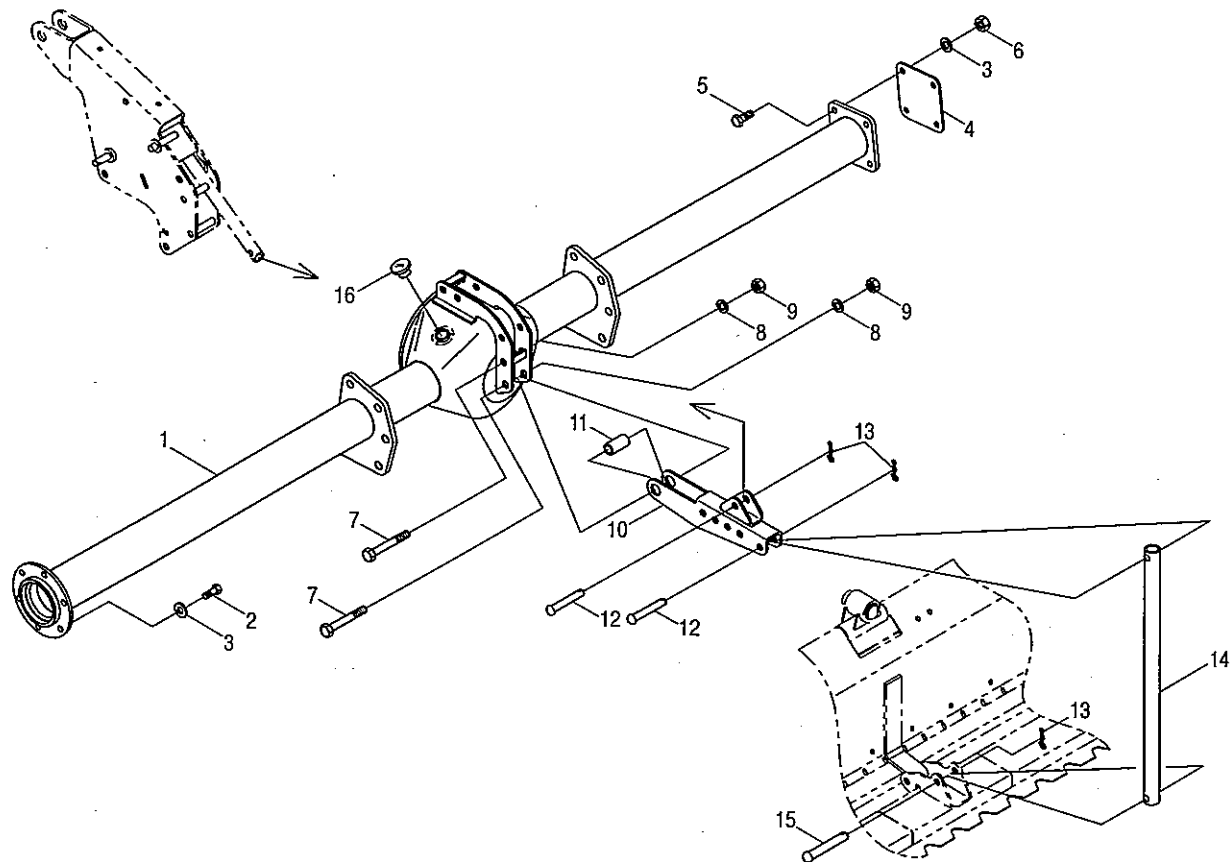


見出 番号	部品コード	部 品 名	規 格	1 台 分 個 数			実施機番	備 考
				200	220	240		
1	4800733	サポートアーム COMP		1	1	1		48020920602
2	9020925	コガタボルト	M8×20 P1.25 7T	4	4	4		
3	9150305	ナット (Sワッシャ付)	M8 P1.25	4	4	4		
4	9350042	ジクツキシール	QLN40,65,11,23	1	1	1		
5	9380282	ベアリング	6207R	1	1	1		
6	9372072	ストップリング	H72	1	1	1		
7	9400007	キクザガネ	AW07	1	1	1		
8	9390207	キクナット	AN07 (左)	1	1	1		
9	4800020	サポートカバーパッキン		1	1	1		48022020601
10	4805908	サポートカバー		1	1	1		48022020500



注) () は溶接部品です。

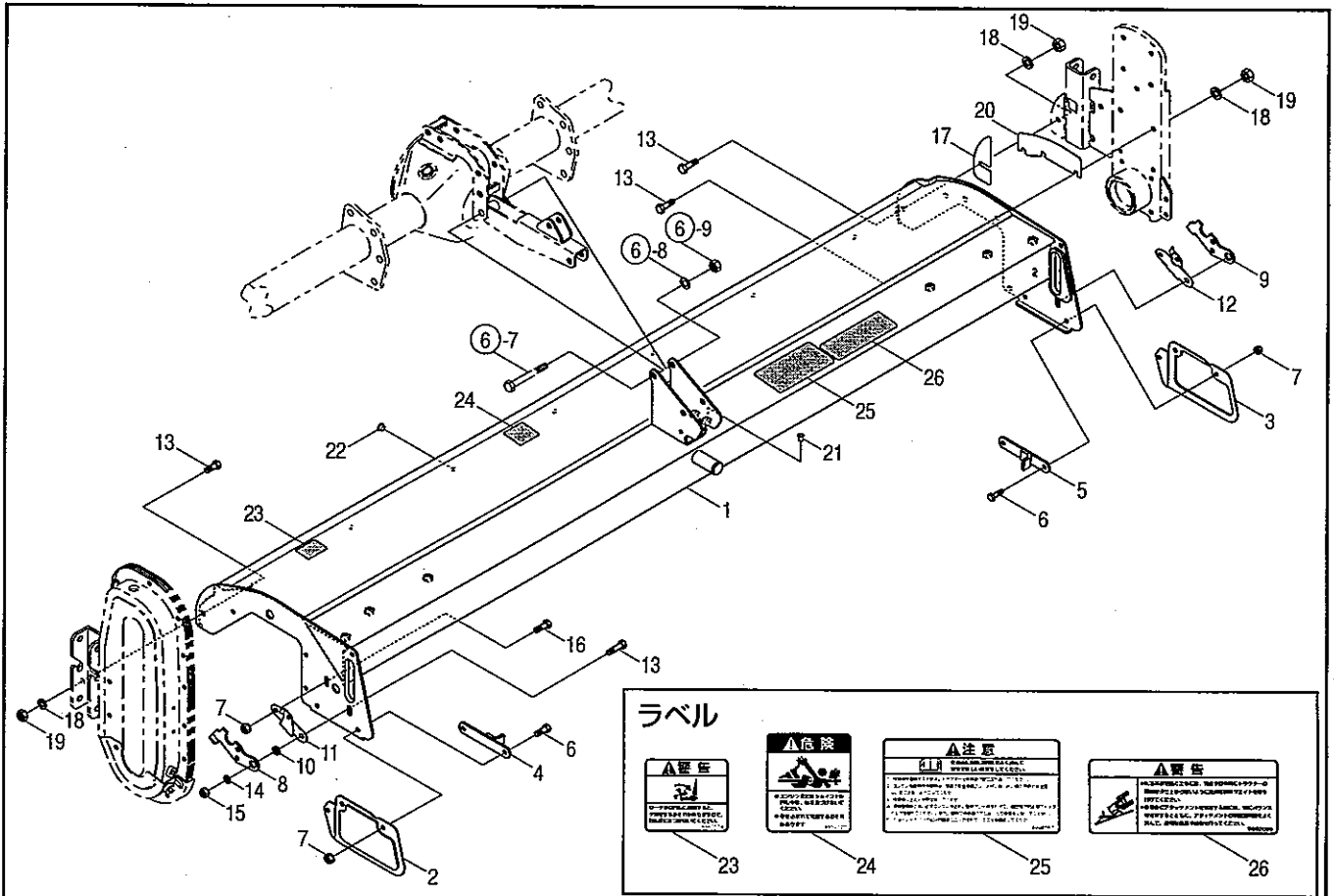
見出番号	部品コード	部 品 名	規 格	1 台 分 個 数			実施機番	備 考
				200	220	240		
1	4900003	ツメジク COMP		1				49020030101
1	4900004	ツメジク COMP			1			49030030101
1	4900005	ツメジク COMP				1		49040030101
2	47641	シロカキツメ R (白色塗装)	G1756 R	3	3	3		0G175600R01
3	47642	シロカキツメ L (白色塗装)	G1756 L	3	3	3		0G175600L01
4	47631	シロカキツメ R	G1755 R	22	25	29		0G175500R00
5	47632	シロカキツメ L	G1755 L	22	25	29		0G175500L00
6	4740038	ツメボルト	M12×26 P1.5 8T	50	56	64		47452030800
6	0050045	ツメボルト ASSY	M12×26 P1.5 8T	50	56	64		
7	9150316	ナット (Sワッシャツキ)	M12 P1.5 6T	50	56	64		
8	4880084	ホルダ L		25	28	32		48800030500
9	4880085	ホルダ R		25	28	32		48800030600



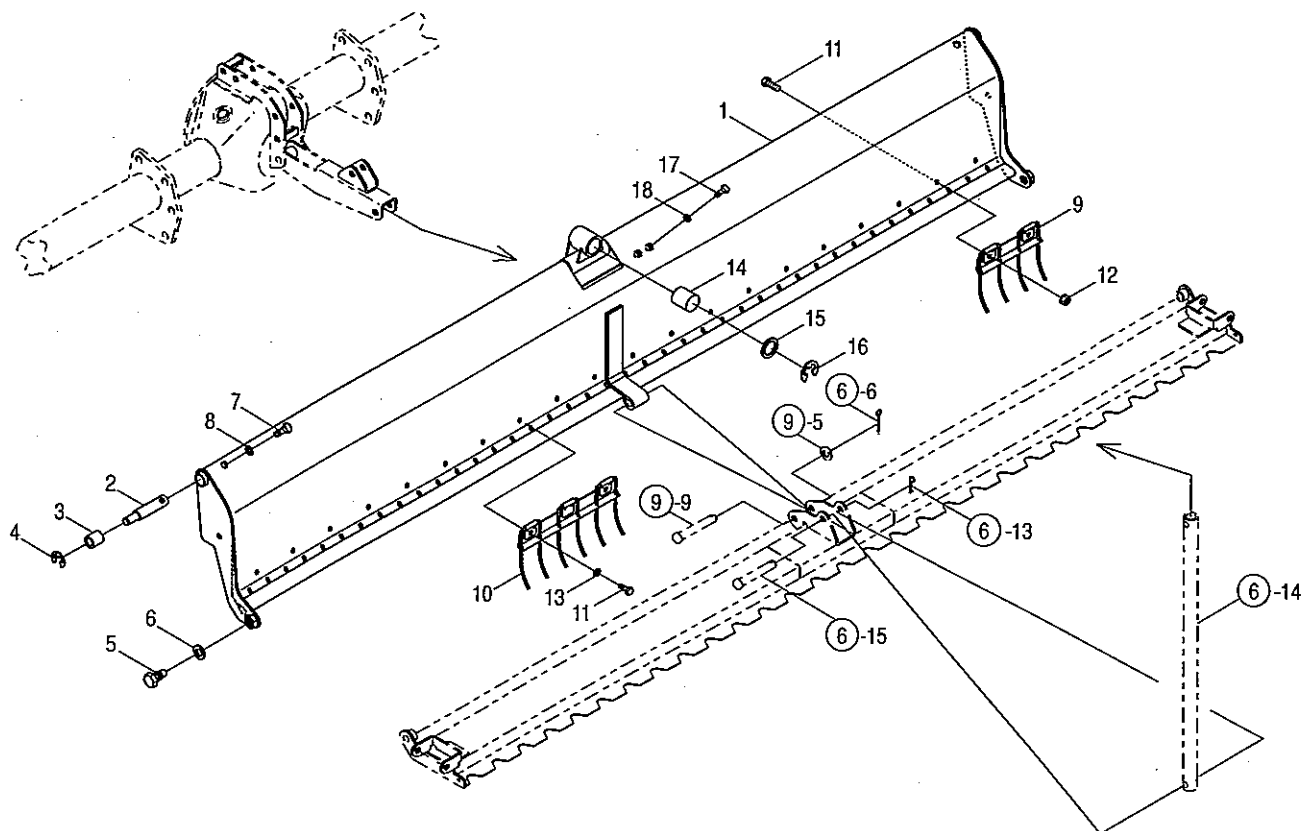
見出番号	部品コード	部 品 名	規 格	1 台 分 個 数			実施機番	備 考
				200	220	240		
1	4815093	フレームパイプ COMP		1				48120910102
1	4815094	フレームパイプ COMP			1			48130910102
1	4815095	フレームパイプ COMP				1		48140910102
2	9000090	コガタコーティングボルト	M10×20 P1.5 7T	6	6	6		64346120400
3	9210010	Sワッシャ	M10	10	10	10		
4	4800021	フレームパイプスペーサ		2	2	2		48022020700
5	9020904	コガタボルト	M10×25 P1.5 7T	4	4	4		
6	9140705	コガタナット	M10 P1.5	4	4	4		
7	9011217	ボルト	M12×75 P1.75 8T	3	3	3		
8	9210012	Sワッシャ	M12	3	3	3		
9	9140013	ナット	M12 P1.75 6T	3	3	3		
10	4880190	スイングアーム		1	1	1		48800241001
11	4800769	カラー	φ21.7 T3.7 B41	1	1	1		48020943100
12	9500204	テララーピン	φ12×50L	2	2	2		
13	9480062	Rピン (ヌケドメツキ)	φ12	3	3	3		
14	4800767	アンダストップ		1	1	1		48020942900
15	9500207	テララーピン	φ12×65L	1	1	1		
16	4800012	φ20 オイルセン		1	1	1		48022011301

7. フレーム部(シールドカバー)

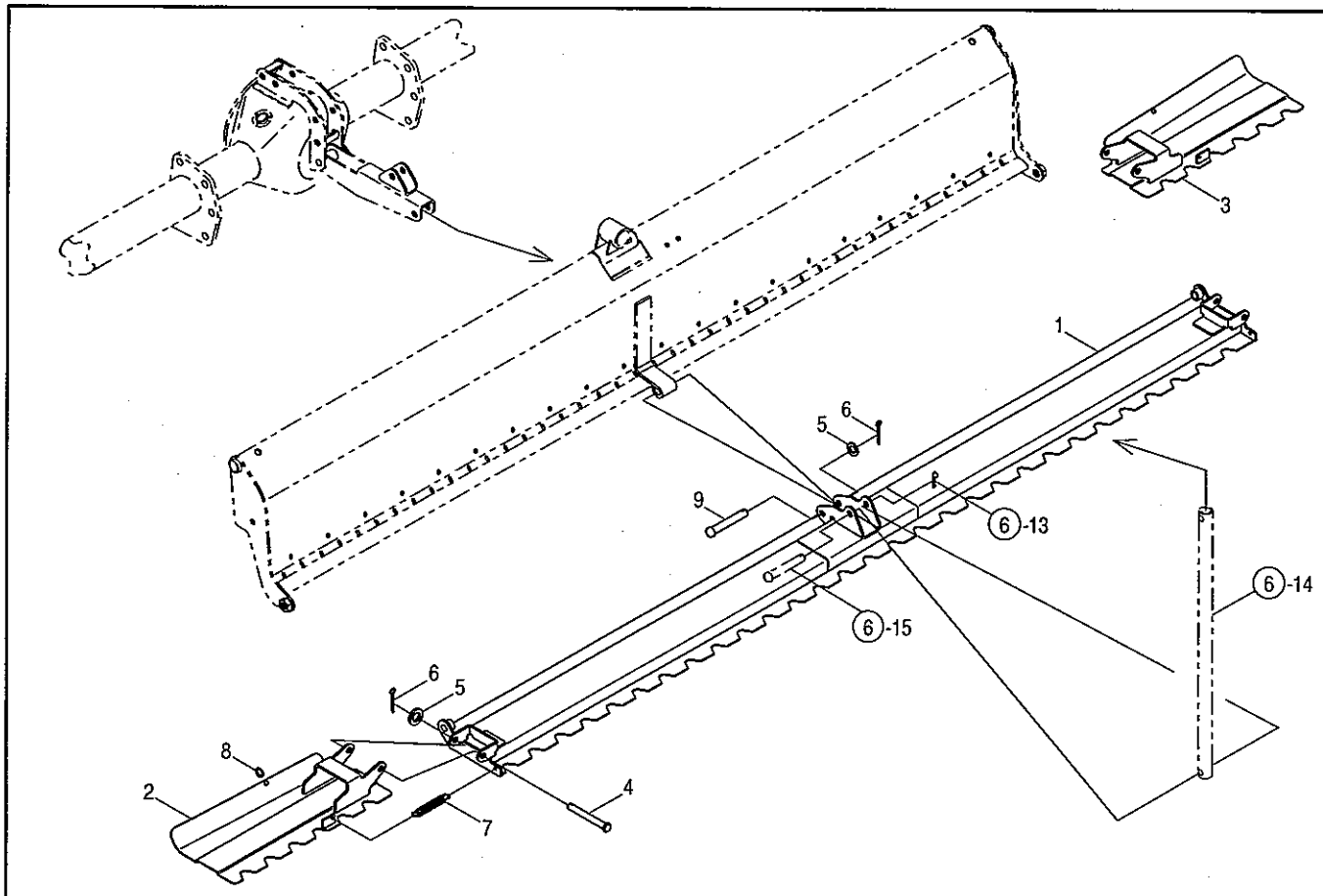
EJ200・220・240



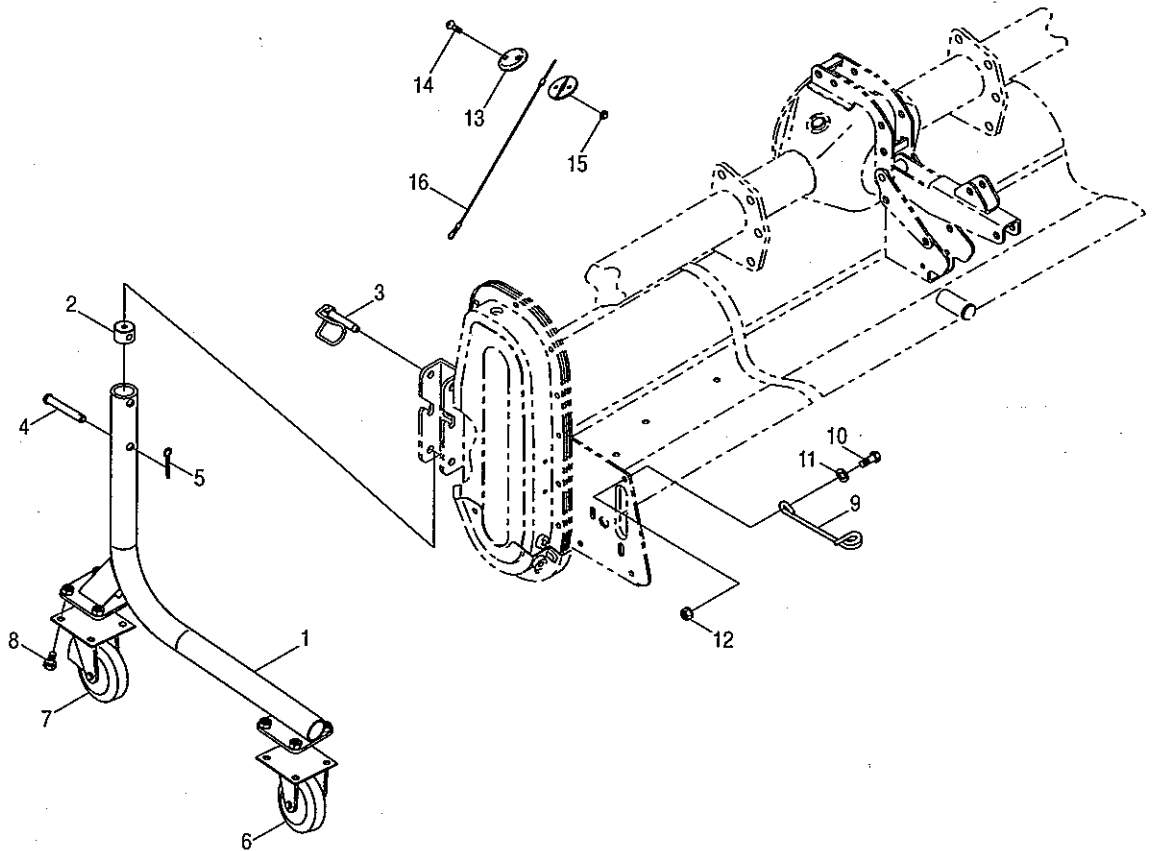
見出番号	部品コード	部品名	規格	1台分個数			実施機番	備考
				200	220	240		
1	4900014	シールドカバー COMP (ラベル)		1				49020040400
1	4900015	シールドカバー COMP (ラベル)			1			49030040400
1	4900016	シールドカバー COMP (ラベル)				1		49040040400
2	4805950	サイドカバー L		1	1	1		48020942000
3	4805951	サイドカバー R		1	1	1		48020942100
4	4805952	エブロンストッパ L		1	1	1		48020945100
5	4805953	エブロンストッパ R		1	1	1		48020945200
6	9020925	コガタボルト	M8×20 P1.25 7T	5	5	5		
7	9150358	コガタナット (SWツキ)	M8 P1.25	7	7	7		
8	4800762	ロックプレート L		1	1	1		48020942400
9	4800763	ロックプレート R		1	1	1		48020942500
10	4800764	カラー	φ17.3 T3.2 B4.8	2	2	2		48020942601
11	4800836	ロックプレートザ L		1	1	1		48020942212
12	4800837	ロックプレートザ R		1	1	1		48020942312
13	9020904	コガタボルト	M10×25 P1.5 7T	8	8	8		
14	9240110	ザガネ	M10	2	2	2		
15	9290160	コガタUナット	M10 P1.5	2	2	2		
16	9020923	コガタボルト	M8×16 P1.25 7T	2	2	2		
17	4800806	シム		2	2	2		48020945800
18	9210010	Sワッシャ	M10	6	6	6		
19	9140705	コガタナット	M10 P1.5	6	6	6		
20	4800796	シム		2	2	2		48020945400
21	4800798	ポリキャップ		8	8	8		48020945500
22	4700066	ポリキャップ		7	7	9		47052243900
23	9992074	ケイコク (ロータリ)		1	1	1		99905211001
24	9992127	キケン (ジョイント)		1	1	1		99905244000
25	9992087	チュウイ (トリアツカイ)		1	1	1		99905217000
26	9992086	ケイコク (テントウ)		1	1	1		99905216000



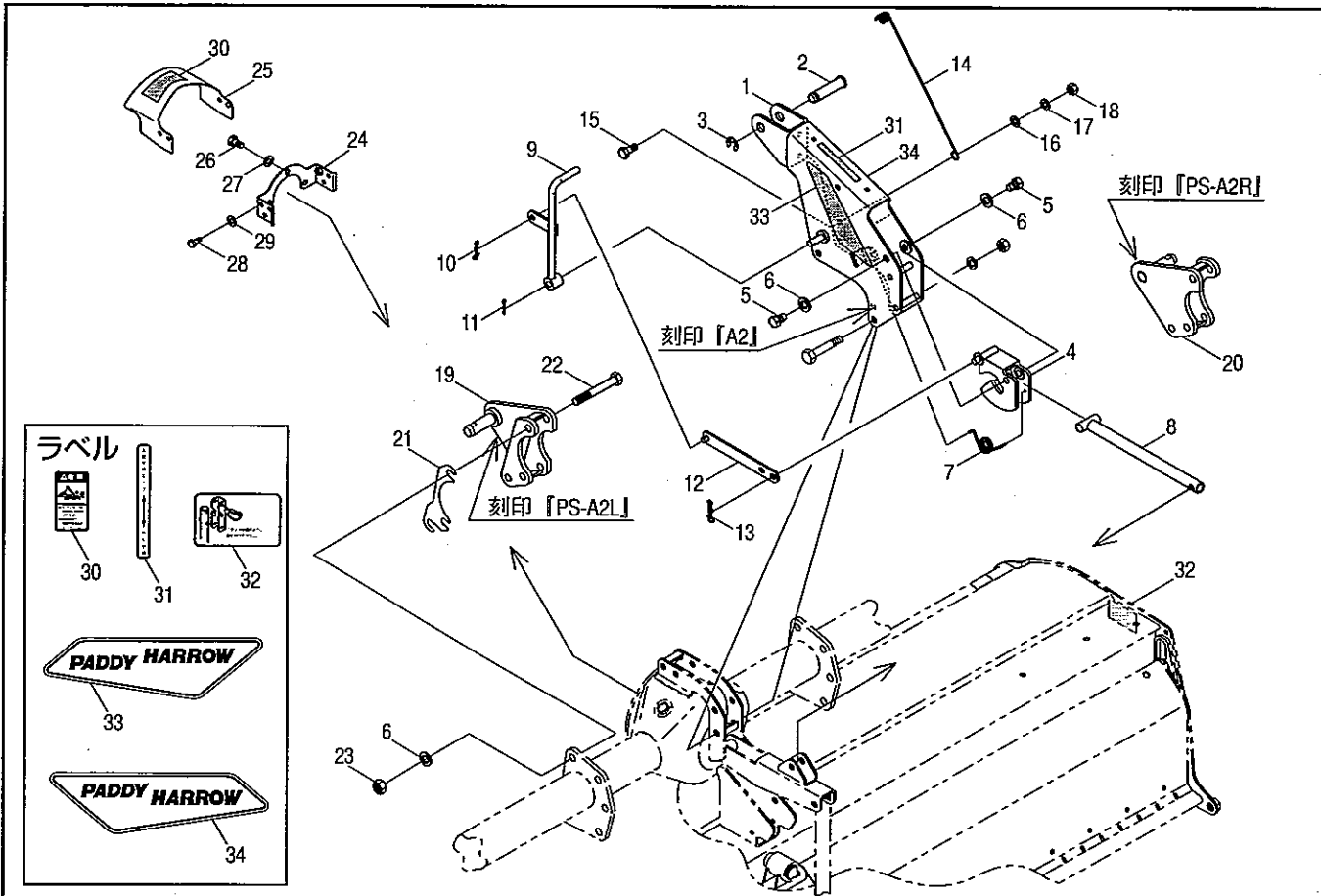
見出番号	部品コード	部 品 名	規 格	1 台 分 個 数			実施機番	備 考
				200	220	240		
1	4900022	エブロン COMP		1				49020240103
1	4900023	エブロン COMP			1			49030240103
1	4900024	エブロン COMP				1		49040240103
2	4800752	エブロンスイングピン		2	2	2		48020941400
3	4800753	ガイドローラ		2	2	2		48020941500
4	9373012	ストップリング	E12	2	2	2		
5	4750030	フックシテンボルト A	M16×37 P1.5 8T	2	2	2		47572041313
6	9210016	Sワッシャ	M16	2	2	2		
7	4800721	コーティングボルト	M10×25 P1.5 8T	2	2	2		48010842511
8	9240110	ザガネ	M10	2	2	2		
9	4800618	スプリングレーキ2 COMP		4	2			48010843702
10	4800619	スプリングレーキ3 COMP		4	6	8		48010843802
11	9020923	コガタボルト	M8×16 P1.25 7T	16	16	16		
12	9150358	コガタナット (SWツキ)	M8 P1.25	14	14	14		
13	9210008	Sワッシャ	M8	2	2	2		
14	9350502	ブッシュ	KBB-2845-D	1	1	1		
15	4700037	トメワッシャ		1	1	1		47052241010
16	9373019	ストップリング	E19	1	1	1		
17	9020922	コガタボルト	M8×12 P1.25 7T	2	2	2		
18	9240108	ザガネ	M8	2	2	2		



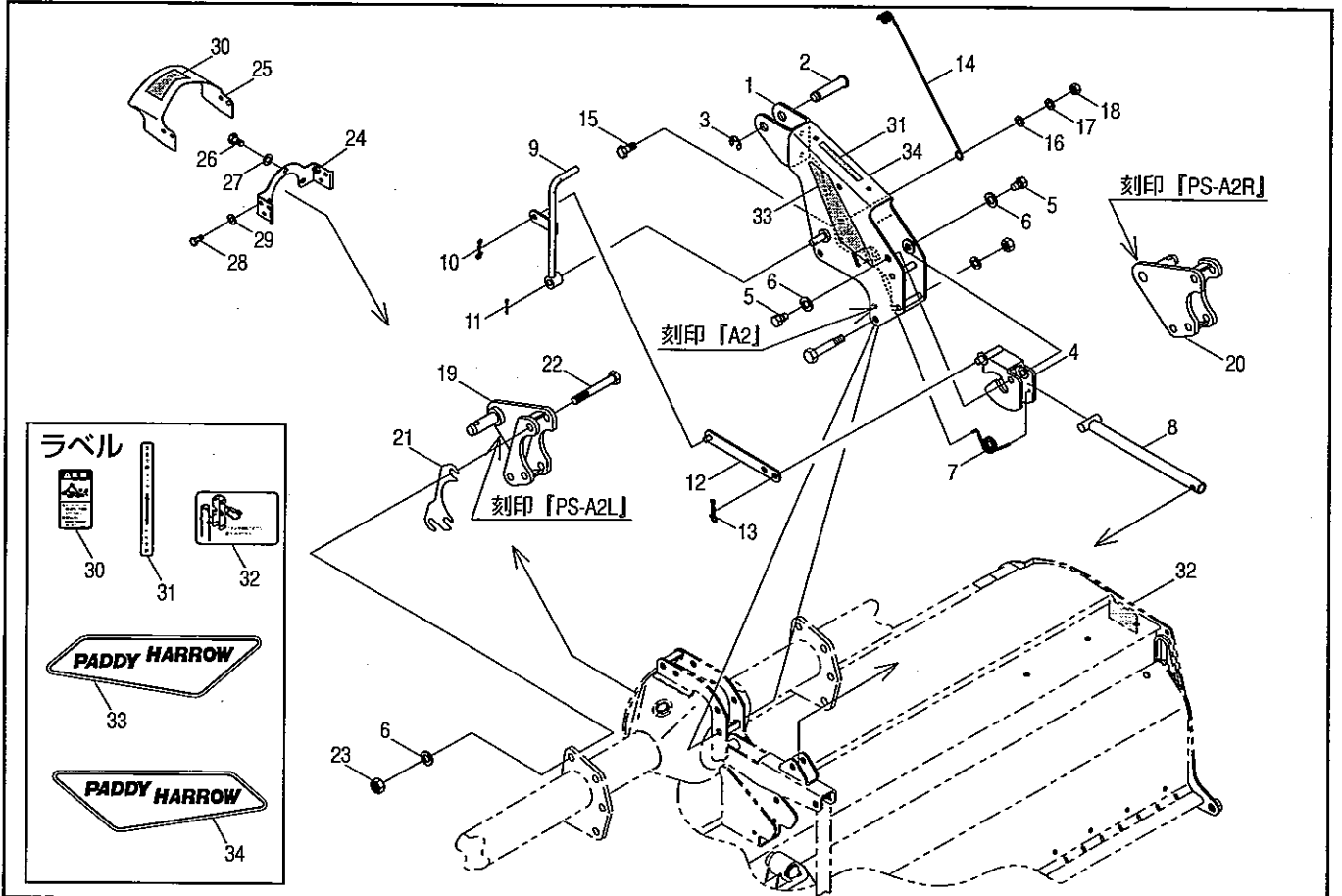
見出番号	部品コード	部 品 名	規 格	1 台 分 個 数			実施機番	備 考
				200	220	240		
1	4810119	レベラ COMP		1				48120940903
1	4810120	レベラ COMP			1			48130940903
1	4810121	レベラ COMP				1		48140940903
2	4880257	EXレベラ L		1	1	1		48800242700
3	4880258	EXレベラ R		1	1	1		48800242800
4	1410074	ヒンジピン	φ12×100L	2	2	2		14104029000
5	9240012	ザガネ	M12 コガタマル	3	3	3		
6	9300034	ワリピン	φ3×20L	3	3	3		
7	3280070	ロックバネ		2	2	2		32804036000
8	4800780	リング		2	2	2		48020944101
9	9500207	テラピン	φ12×65L	1	1	1		



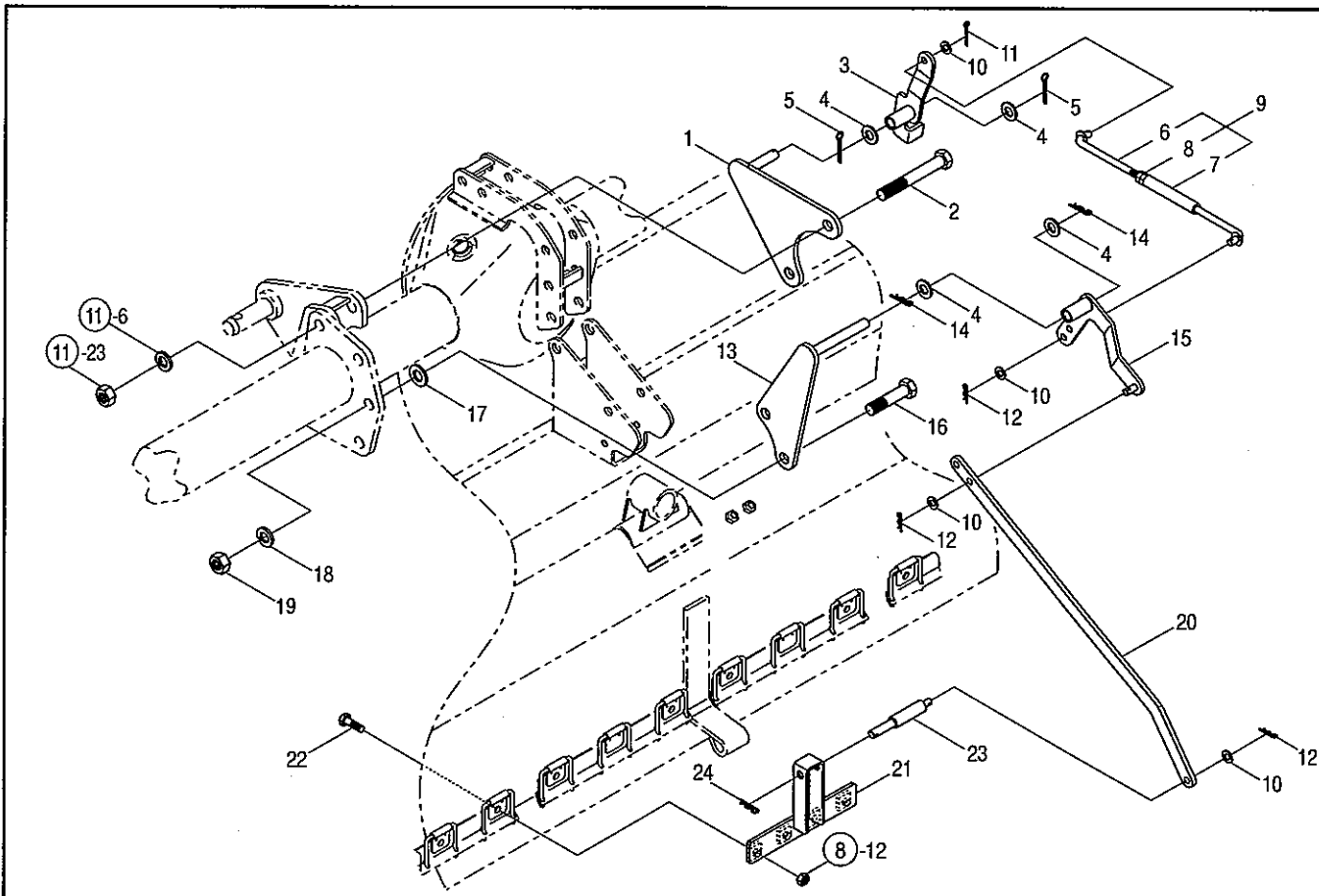
見出番号	部品コード	部 品 名	規 格	1 台 分 個 数			実施機番	備 考
				200	220	240		
1	4805933	スタンド		2	2	2		48020945300
2	4800783	ピンホルダ		2	2	2		48020944500
3	4800781	ロックピン12	φ12	2	2	2		48020944200
4	9500208	テーラピン	φ12×70L	2	2	2		
5	9300034	ワリピン	φ3×20	2	2	2		
6	0090005	キャスタ	WJ-100-P	2	2	2		
7	0090006	キャスタ	WJ-100S-Pブレーキツキ	2	2	2		
8	9020162	コガタボルト2P	M10×20 P1.5	16	16	16		
9	4910076	ワイヤガイド2		2	2	2		49100046000
10	9020904	コガタボルト	M8×25 P1.25 7T	2	2	2		
11	9240108	ザガネ	M8	2	2	2		
12	9150358	コガタナット (SWツキ)	M8 P1.25	2	2	2		
13	4800071	ワイヤグリップ		4	4	4		48022044301
14	9070002	マルコネジ	M5×10 P0.8	4	4	4		
15	9140501	ナット	M5 P0.8	4	4	4		
16	4810125	EXレベラワイヤ		1				48120944902
16	4810126	EXレベラワイヤ			1			48130944902
16	4810127	EXレベラワイヤ				1		48140944902



見出番号	部品コード	部 品 名	規 格	1 台 分 個 数			実施機番	備 考
				200	220	240		
1	8050914	マストA2		1		1		80506650734
2	8050200	ピン 19×78		1	1	1		80501050711
3	9373015	ストプリング	E15	1	1	1		
4	4801253	ストッパE		1	1	1		48020974500
5	4800120	ストッパシテンボルト		2	2	2		48022044600
6	9210014	Sワッシャ	M14	8	8	8		
7	4800059	オートヒッチロックバネ R		1	1	1		48022043200
8	8050539	コントロールロッド		1	1	1		80506652101
9	8050928	ロックレバーS		1	1	1		80506652322
10	9480060	Rピン (ヌケドメツキ)	φ10	1	1	1		
11	9300035	ワリピン	φ3×25	1	1	1		
12	8050927	リンク		1	1	1		80506651911
13	9480062	Rピン (ヌケドメツキ)	φ12	1	1	1		
14	4840087	ワイヤホルダ 2		1	1	1		48430052001
15	9010207	ボルト	M12×25 P1.75	1	1	1		
16	9240112	ザガネ	M12	1	1	1		
17	9210012	Sワッシャ	M12	1	1	1		
18	9140514	ナット	M12 P1.75	1	1	1		
19	8050629	ヒッチブラケットA2 COMPL		1		1		80506255713
20	8050630	ヒッチブラケットA2 COMPR		1		1		80506255813
21	8050093	ヒッチブラケットシム		2	2	2		80506250801
22	9011269	ボルト	M14×85 P2.0 8T	6	6	6		
23	9140016	ナット	M14 P2.0 6T	6	6	6		
24	4800009	カバーブラケット		1	1	1		48022011001
25	4800848	セーフティカバー 1 (ラベル)		1	1	1		48023010411
26	9020902	コガタボルト	M10×16 P1.5 7T	3	3	3		
27	9210010	Sワッシャ	M10	3	3	3		
28	9020925	コガタボルト	M8×20 P1.25 7T	2	2	2		
29	9240108	ザガネ	M8	2	2	2		
30	9992126	キケン (ジョイント)		1	1	1		99905243000



見出番号	部品コード	部 品 名	規 格	1 台 分 個 数			実施機番	備 考
				200	220	240		
31	9992512	ツチヨセロックカイジヨ		1	1	1		99910353000
32	9992551	スタンドトリツケイチ (シタ)		1	1	1		99910356000
33	9990714	キバンプレート		1	1	1		99900057001
34	9992670	PADDY HARROW UL		1	1	1		99900314011
35	9992671	PADDY HARROW UR		1	1	1		99900315011
1~35	8052263	ヒッチ ASSY		1	1	1		80595006500



見出番号	部品コード	部 品 名	規 格	1 台 分 個 数			実施機番	備 考
				200	220	240		
1	8070626	プッシュアームシテン PS8-0T		1	1	1		80799924900
2	9011270	ボルト	M14×90 P2.0 8T	2	2	2		
3	8070625	プッシュアーム PS8-0T		1	1	1		80799925000
4	9240112	ザガネ	M12	4	4	4		
5	9300035	ワリピン	3×25L	2	2	2		
6	8070100	ロッドM		1	1	1		80799913900
7	8070006	ロッドG		1	1	1		80799900500
8	9140507	ナット	M8 P1.25	1	1	1		
9	8070975	ロッド ASSY290		1	1	1		80799914001
10	9240108	ザガネ	M8	4	4	4		
11	9300034	ワリピン	φ3×20L	1	1	1		
12	9480008	Rピン	φ8	3	3	3		
13	8070629	センサブラケット PS8-0T		1	1	1		80799925101
14	9480012	Rピン	φ12	2	2	2		
15	8070630	センサアーム PS8-0T		1	1	1		80799925200
16	9010260	ボルト	M14×40 P2.0	2	2	2		
17	9240114	ザガネ	M14	2	2	2		
18	9210014	Sワッシャ	M14	2	2	2		
19	9140517	ナット	M14 P2.0	2	2	2		
20	8070973	センサロッドEJ		1	1	1		80799939200
21	8070472	ブラケット PS-8		1	1	1		80799921500
22	9020927	コガタボルト	M8×25 P1.25 7T	2	2	2		
23	8070009	ピックアップピン GL		1	1	1		80799900900
24	9480010	Rピン	φ10	1	1	1		
1~24	8071497	オートロータリ 5-EJ-AFG		1	1	1		80705001170



1



2



3



4



5



6



7



8



9

見出番号	部品コード	部 品 名	規 格	1 台 分 個 数			実施機番	備 考
				200	220	240		
1	9993615	YANMARパディーハロー		1	1	1		99900603000
2	9992064	スランディングカットツメ		1	1	1		99910274000
3	9990718	キバンプレート		1	1	1		99900066000
4	9993612	EJ200	EJ200	1				99914105000
5	9993613	EJ220	EJ220		1			99914106000
6	9993614	EJ240	EJ240			1		99914107000
7	9990571	ハンシャテープ		2	2	2		47452044500
8	9993103	キュウユ (0.6L)		1	1	1		99910476000
9	9993059	キュウユ (1.0L)		1	1	1		99910461000

部 品 コ ー ド 索 引

部 品 コード	頁	見出 番号	部 品 コード	頁	見出 番号	部 品 コード	頁	見出 番号	部 品 コード	頁	見出 番号
47631	5	4	4801253	11	4	8070626	13	1	9210010	11	27
47632	5	5	4805908	4	10	8070629	13	13	9210012	6	8
47641	5	2	4805929	2	8	8070630	13	15	9210012	11	17
47642	5	3	4805933	10	1	8070973	13	20	9210014	11	6
0050045	5	6	4805950	7	2	8070975	13	9	9210014	13	18
0090005	10	6	4805951	7	3	8071497	13	1~24	9210016	8	6
0090006	10	7	4805952	7	4	9000081	1	12	9240012	9	5
1410074	9	4	4805953	7	5	9000090	6	2	9240108	8	18
2590034	2	2	4810004	1	1	9010207	11	15	9240108	10	11
3280070	9	7	4810005	1	1	9010260	13	16	9240108	11	29
4700037	8	15	4810017	1	1	9011217	6	7	9240108	13	10
4700066	7	22	4810119	9	1	9011269	11	22	9240110	7	14
4740038	5	6	4810120	9	1	9011270	13	2	9240110	8	8
4750030	8	5	4810121	9	1	9020162	10	8	9240112	11	16
4800004	1	10	4810125	10	16	9020902	11	26	9240112	13	4
4800006	1	2	4810126	10	16	9020904	6	5	9240114	13	17
4800009	11	24	4810127	10	16	9020904	7	13	9290160	7	15
4800012	2	15	4815093	6	1	9020904	10	10	9300034	9	6
4800012	6	16	4815094	6	1	9020922	2	13	9300034	10	5
4800020	4	9	4815095	6	1	9020922	8	17	9300034	13	11
4800021	6	4	4840087	11	14	9020923	7	16	9300035	11	11
4800022	3	3	4880084	5	8	9020923	8	11	9300035	13	5
4800023	3	10	4880085	5	9	9020925	2	4	9350042	3	6
4800059	11	7	4880190	6	10	9020925	4	2	9350042	4	4
4800071	10	13	4880257	9	2	9020925	7	6	9350211	1	11
4800120	11	5	4880258	9	3	9020925	11	28	9350502	8	14
4800486	1	5	4900003	5	1	9020927	2	6	9371035	3	8
4800568	2	9	4900004	5	1	9020927	13	22	9371040	1	8
4800618	8	9	4900005	5	1	9020928	2	7	9372072	4	6
4800619	8	10	4900014	7	1	9070002	10	14	9372080	3	2
4800721	8	7	4900015	7	1	9070054	2	10	9372085	1	4
4800729	2	3	4900016	7	1	9140013	6	9	9372090	1	6
4800731	2	1	4900022	8	1	9140016	11	23	9373012	8	4
4800733	4	1	4900023	8	1	9140501	10	15	9373015	11	3
4800752	8	2	4900024	8	1	9140504	2	12	9373019	8	16
4800753	8	3	4910076	10	9	9140507	13	8	9380222	1	9
4800762	7	8	8050093	11	21	9140514	11	18	9380230	1	3
4800763	7	9	8050200	11	2	9140517	13	19	9380248	3	1
4800764	7	10	8050539	11	8	9140705	6	6	9380249	1	7
4800767	6	14	8050629	11	19	9140705	7	19	9380269	3	7
4800769	6	11	8050630	11	20	9150305	4	3	9380282	4	5
4800780	9	8	8050914	11	1	9150316	5	7	9390106	3	5
4800781	10	3	8050927	11	12	9150358	2	5	9390207	4	8
4800783	10	2	8050928	11	9	9150358	7	7	9400006	3	4
4800796	7	20	8052263	12	1~35	9150358	8	12	9400007	4	7
4800798	7	21	8070006	13	7	9150358	10	12	9440029	3	9
4800806	7	17	8070009	13	23	9210008	1	14	9480008	13	12
4800836	7	11	8070100	13	6	9210008	8	13	9480010	13	24
4800837	7	12	8070472	13	21	9210010	6	3	9480012	13	14
4800848	11	25	8070625	13	3	9210010	7	18	9480060	11	10

部 品 コ ー ド 索 引

部 品 コード	頁	見出 番号	部 品 コード	頁	見出 番号	部 品 コード	頁	見出 番号	部 品 コード	頁	見出 番号
9480062	6	13									
9480062	11	13									
9500204	6	12									
9500207	6	15									
9500207	9	9									
9500208	10	4									
9660006	2	11									
9660008	1	13									
9660008	2	14									
9990571	14	7									
9990714	12	33									
9990718	14	3									
9992064	14	2									
9992074	7	23									
9992086	7	26									
9992087	7	25									
9992126	11	30									
9992127	7	24									
9992512	12	31									
9992551	12	32									
9992670	12	34									
9992671	12	35									
9993059	14	9									
9993103	14	8									
9993612	14	4									
9993613	14	5									
9993614	14	6									
9993615	14	1									

KOBASHI

小橋工業株式会社

〒701-0292 岡山市南区中畦684

☎ (086) 298-3112

インターネットでも弊社の情報をご覧いただけます。

<http://www.kobashikogyo.com>

■北海道営業所	〒071-1248	北海道上川郡鷹栖町8線西2号6番	☎ (0166) 49-0070
■東北営業所	〒024-0004	岩手県北上市村崎野13地割35-1	☎ (0197) 71-1160
■関東営業所	〒321-3325	栃木県芳賀郡芳賀町芳賀台47-1	☎ (028) 687-1600
■新潟営業所	〒942-0041	新潟県上越市安江477-1	☎ (025) 546-7747
■岡山営業所	〒701-0165	岡山市北区大内田727	☎ (086) 250-1833
■九州営業所	〒861-2236	熊本県上益城郡益城町広崎1586-8 2F	☎ (096) 286-0202