

小橋工業(株)のホームページ(以下、弊社サイト)においては、カタログ・取扱説明書・パーツリスト等の電子データの閲覧、ダウンロードのサービス(以下、本サービス)をご提供しております。
本サービスをご利用の際には、以下の注意事項をご確認ください。

電子データの取扱いについて

電子データの内容について

- 本サービスにおいては、弊社製品のカタログ、取扱説明書、パーツリスト等、製品に関する全ての印刷物を網羅するものではありません。
- カタログ、取扱説明書、パーツリストの内容は、製品の仕様変更などにより、予告なく変更される場合があります。その為、弊社サイト内に掲載される電子データの内容は、販売店等で配布、掲示されるカタログ、製品購入時に同梱する取扱説明書、印刷物として存在しているパーツリストの内容とは異なる場合がございます。

表記内容は、発行当時の情報であり、弊社純正部品の名称、小売単価、各営業所の名称、所在地などの情報が現在と異なる場合があります。

また、製品安全上の取り扱い、環境対応につきましては、製品販売時の法令、規制に適合するものであり、製品販売後の法令、規制の変更内容を反映していない場合があります。予めご了承ください。

著作権について

本サービス内の電子データにつきましては、弊社(小橋工業株式会社)が著作権その他知的財産権を保有します。無断で他のウェブサイトや印刷媒体に転載することや複製、翻訳等はできません。但し、お手持ちの製品ご使用の為、1部に限り印刷することができます。

保証について

弊社の製品保証、安全性の保証は製品付属の書面に基づく保証に限られており、弊社サイト内の電子データに基づく保証は提供いたしません。

お問合せについて

ご使用の製品の取り扱い及び、使用上の安全等に関するお問合せは、ご購入店にご相談頂きますよう、お願いいたします。

免責事項

弊社サイトのご利用に起因するソフトウェア、ハードウェア上の事故その他の損害等につきましても、一切の責任を負いません。

弊社サイトのご利用に際して生じたお客さまと第三者との間のトラブルにつきましては、一切責任を負いません。弊社サイトのサービスは予告なく中止、または内容や条件を変更する場合がございます。

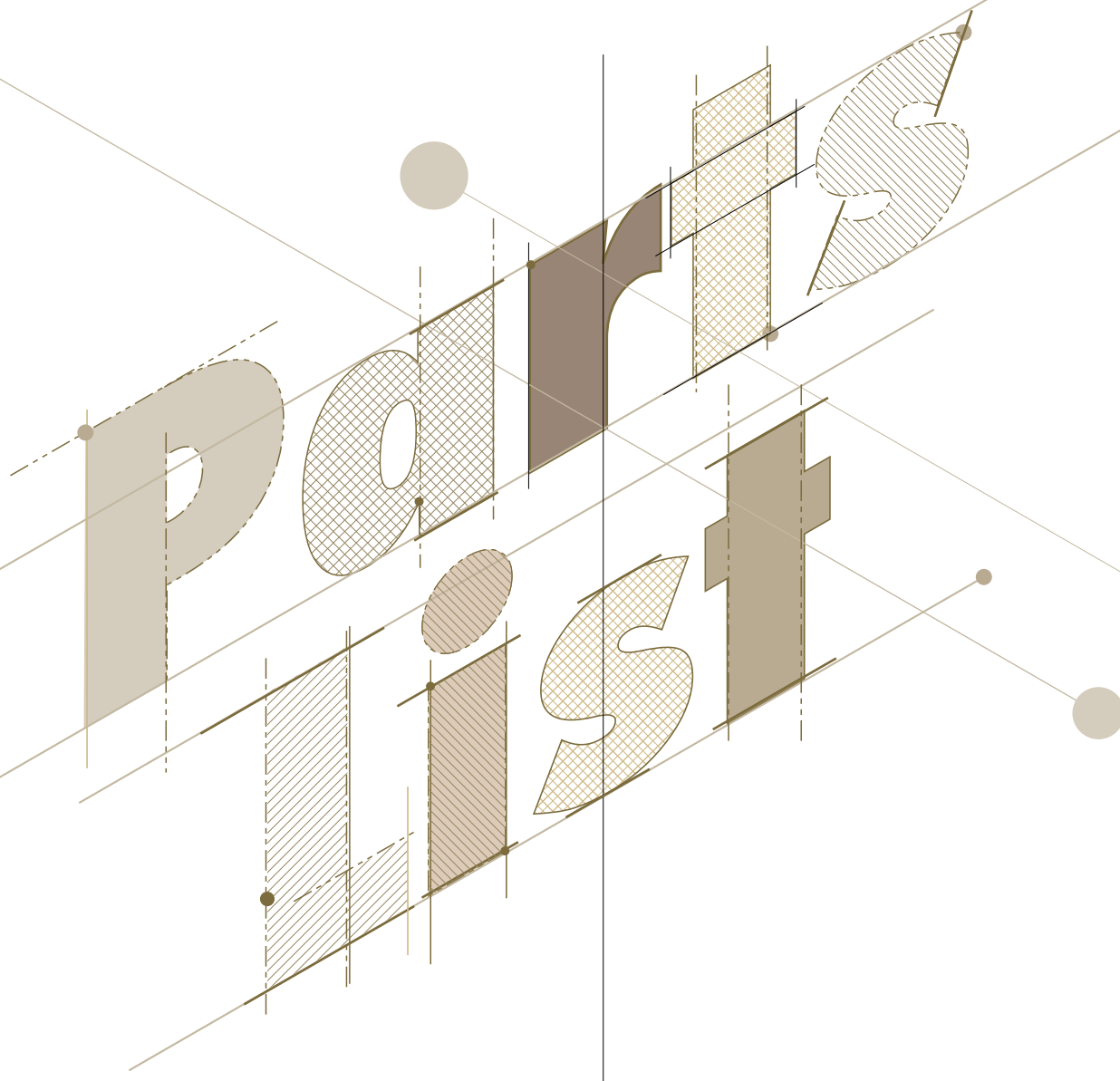
以上

小橋工業株式会社

コバシアゼロター

FL 750

FL 850



お 願 い

- 1.部品ご注文の際には型式・コード・品名・数量・機械番号をご明記ください。
- 2.部品は必ずコバシ純正部品をご使用願います。
- 3.改良のため、部品形状及び内容の一部を予告なく変更することがあります。

(市販の類似品を使用されると早期破損の原因となります。)

⚠ ご 注 意

1.パーツリストのご使用について

(1) 互換性の記号

旧←
新← } 新旧部品兼用可

旧←
新← } × 新旧部品兼用不可

旧←
新← } 矢印の方向のみに部品兼用可

(2) 実施機番の表示

新旧兼用不可部品と追加・廃止部品の実施機番を記載してあります。

また、イラスト図中に新旧の部品と実施機番を記載してあります。

2.ジョイント・オートヒッチアーム・ヒッチ・オプションの記載について

ジョイント総合版・オートヒッチアーム総合版・ヒッチ総合版・オプション総合版にて、
変更を記載してあります。

最新の情報はそちらを参照ください。

なお、トラクタ装着の性格上、作業機機種・生産年式をわたる場合もあります。

ジョイント型式・オートヒッチアーム型式・ヒッチ型式・オプション型式を確認して、ご注文ください。

(作業機本体に属するジョイントは除く)

3.補用部品の塗装色について

現行量産機種の塗装色となっております。

在庫品につきましては生産時点の量産品塗装色となっております。

4.爪の記載について

爪は統廃合などにより、最新の情報は爪価格表を参照ください。

5.本パーツリストは改良のため予告なく変更することがあります。

補修用部品の供給年限について

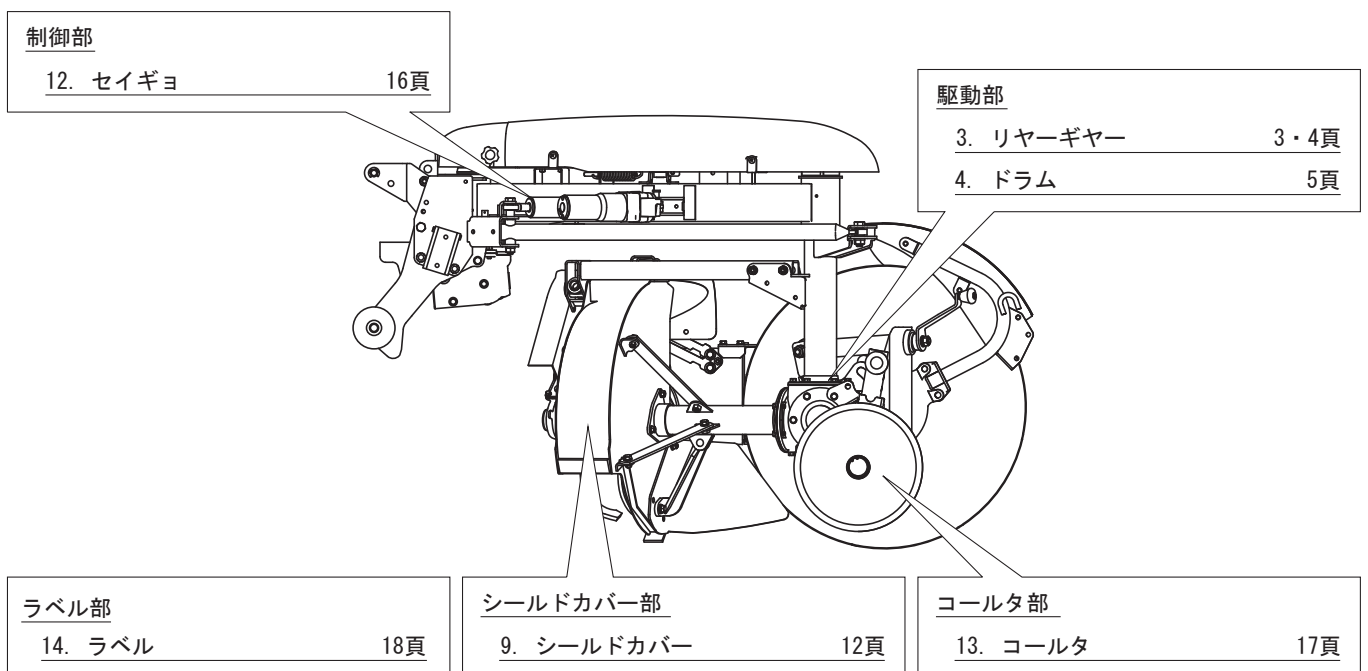
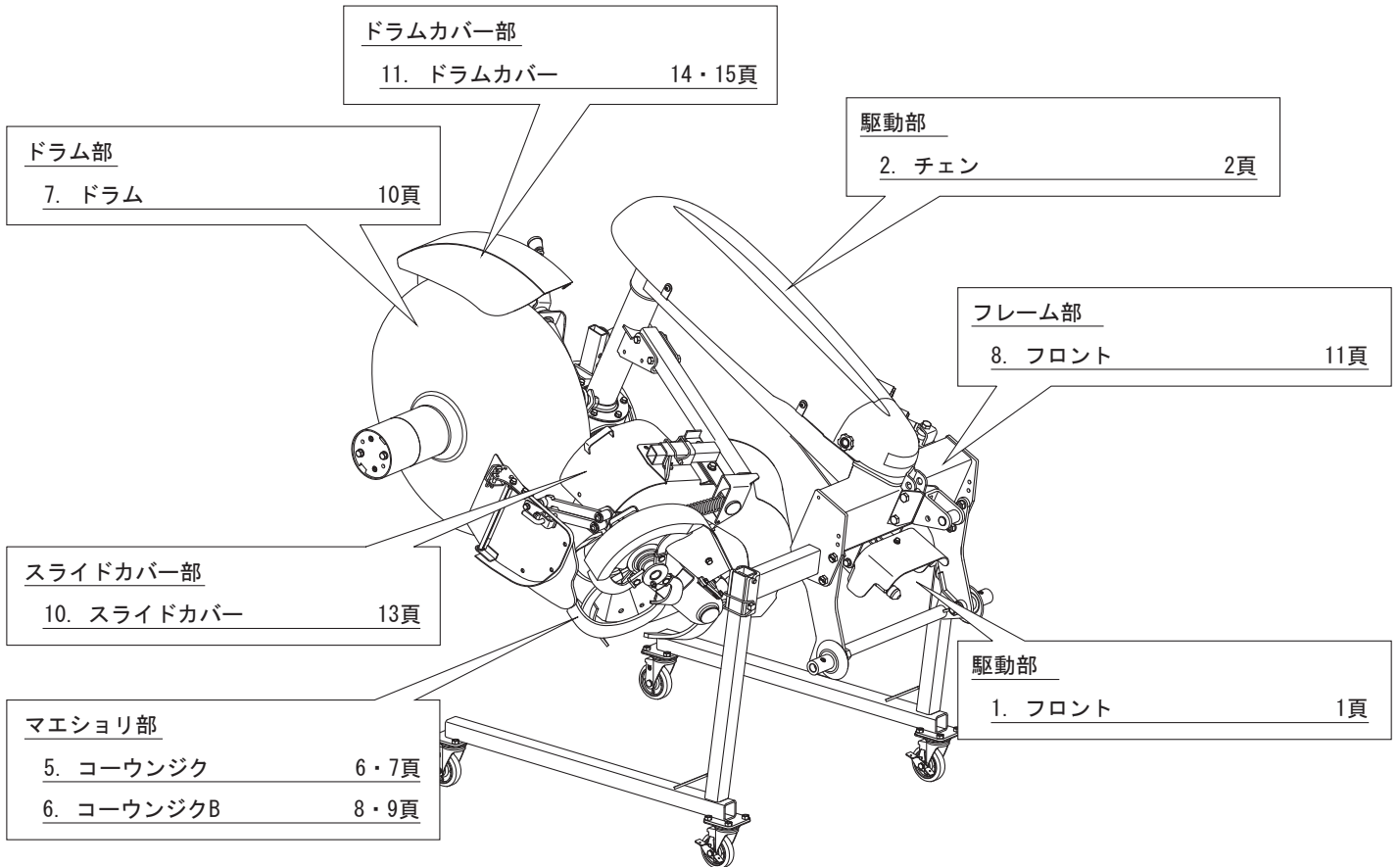
この製品の補修部品の供給年限(期間)は、製造打ち切り後9年といたします。

従いまして、その後のご注文につきましては、在庫限りの供給とさせていただきます。

目次 CONTENTS

1. 駆動部(フロント駆動部).....	01
2. 駆動部(チェン 駆動部).....	02
3. 駆動部(リヤギヤ駆動部).....	03
4. 駆動部(ドラム 駆動部).....	05
5. マエシヨリ部(コーウンジク).....	06
6. マエシヨリ部(コーウンジクB).....	08
7. ドラム部	10
8. フレーム部	11
9. シールドカバー 部	12
10. スライドカバー 部	13
11. ドラムカバー 部	14
12. セイギョ 部	16
13. コールタ部	17
14. ラベル部	18

FL750 FL850 部位別目次

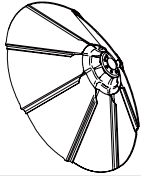
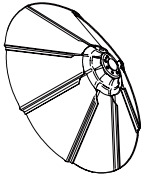
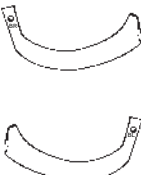
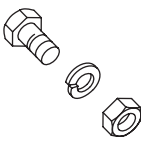
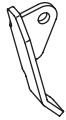

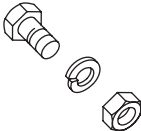
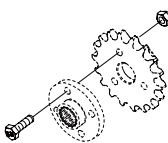


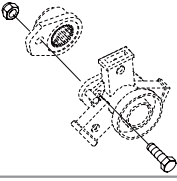
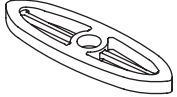


消耗品一覧

本文中の消耗品には網掛けをしています。(小部品、ボルト等除く)

消耗部品は早めの交換をお勧めします。

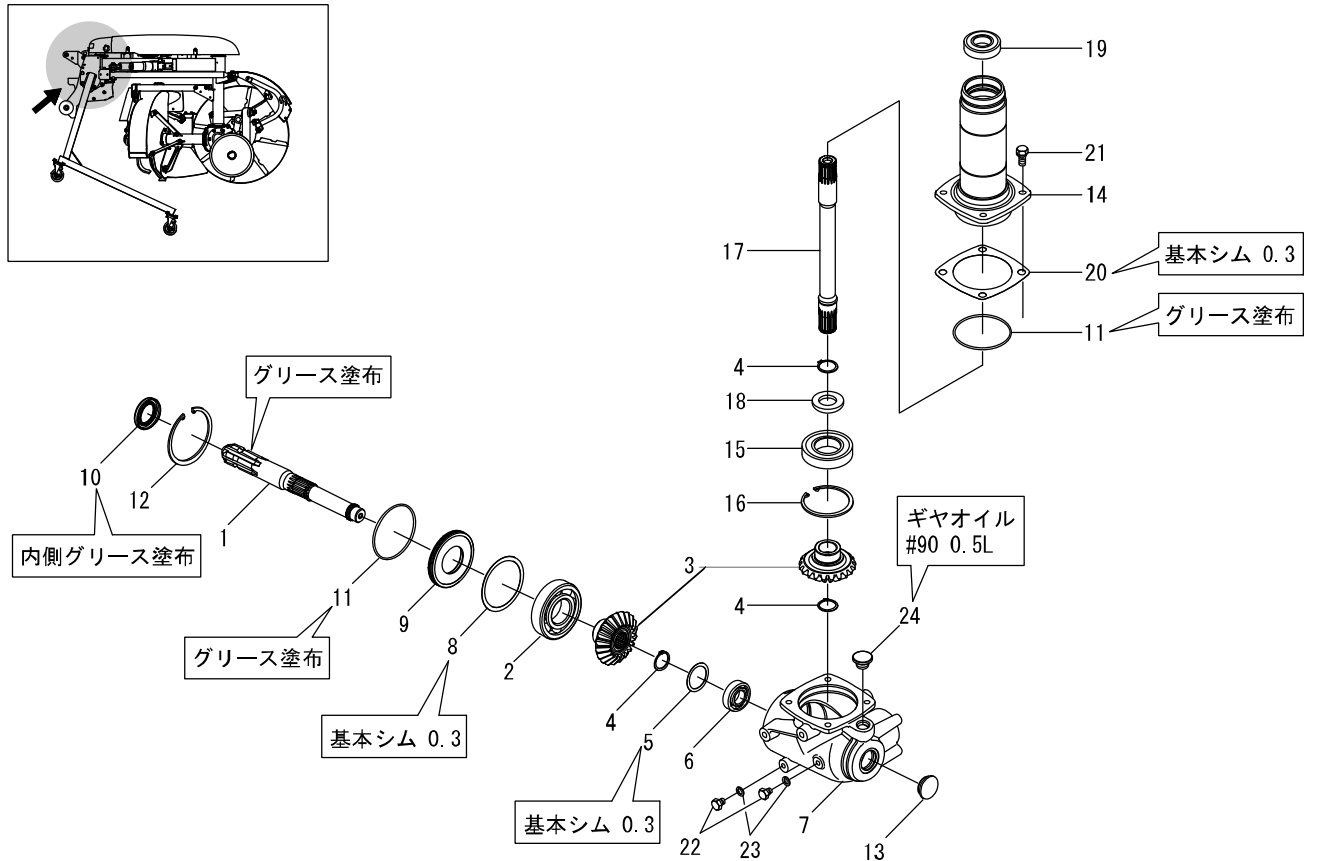
当社では、お客様にご迷惑が掛からないよう消耗部品を用意しておりますが、シーズンによっては特定の部品が品薄になる場合がございます。シーズン到来前の準備として、消耗部品の事前確認をしていただき、早めの交換をお勧めします。

	部品名	ドラム 750	部品コード	7660859	1 台分個数	1
	備考	ドラム単品でドラム 750 からドラム 850 またはその逆の交換はできません。				
	部品名	ドラム 850	単品コード	7660934	1 台分個数	1
	備考	ドラム単品でドラム 750 からドラム 850 またはその逆の交換はできません。				
	部品名	ナタツメ BR3060ZR	単品コード	67811	1 台分個数	4
	部品名	ナタツメ BL3060ZL (アカ)	単品コード	68232	1 台分個数	2
	備考	ナタツメ BR3060ZR,L セットで、爪セットコード 8855S				
	部品名	M12 × 30 P1.5 8T ツメボルト	単品コード	0050059	1 台分個数	4
	部品名	M12 × 40 ツメボルト	単品コード	7560659	1 台分個数	2
	備考	ナタツメ BR3060Z 用				
	部品名	スクレーパ	単品コード	7560655	1 台分個数	2
	備考					
	部品名	ツメ M24R	単品コード	60411	1 台分個数	3
	備考	天場用				
	部品名	M10 × 25 ボルト	単品コード	9011157	1 台分個数	3
	部品名	M10 S ワッシャ	単品コード	9210010	1 台分個数	3
	部品名	M10 ナット	単品コード	9140511	1 台分個数	3
	備考	ツメ M24R 用				
	部品名	シャーボルトキット (ホンタイ)	部品コード	7560270	1 台分個数	10 本セット
	備考	シャーボルトは必ずコバシ純正品を使用してください。				

	部品名	テンバコーウンジク用 シャーボルト	部品コード	7663109	1台分個数	10本セット
	備考	シャーボルトは必ずコバシ純正品を使用してください。				
	部品名	テンションプレート	部品コード	7662868	1台分個数	1
	備考					
	部品名	テンションナ	部品コード	7560693	1台分個数	1
	備考					
	部品名	ローラチェン				
		(メイン用)		9440231		1
		(ドラム用)	部品コード	9440233	1台分個数	1
	(天場用)		9440232		1	
備考						

1. 駆動部(フロント駆動部)

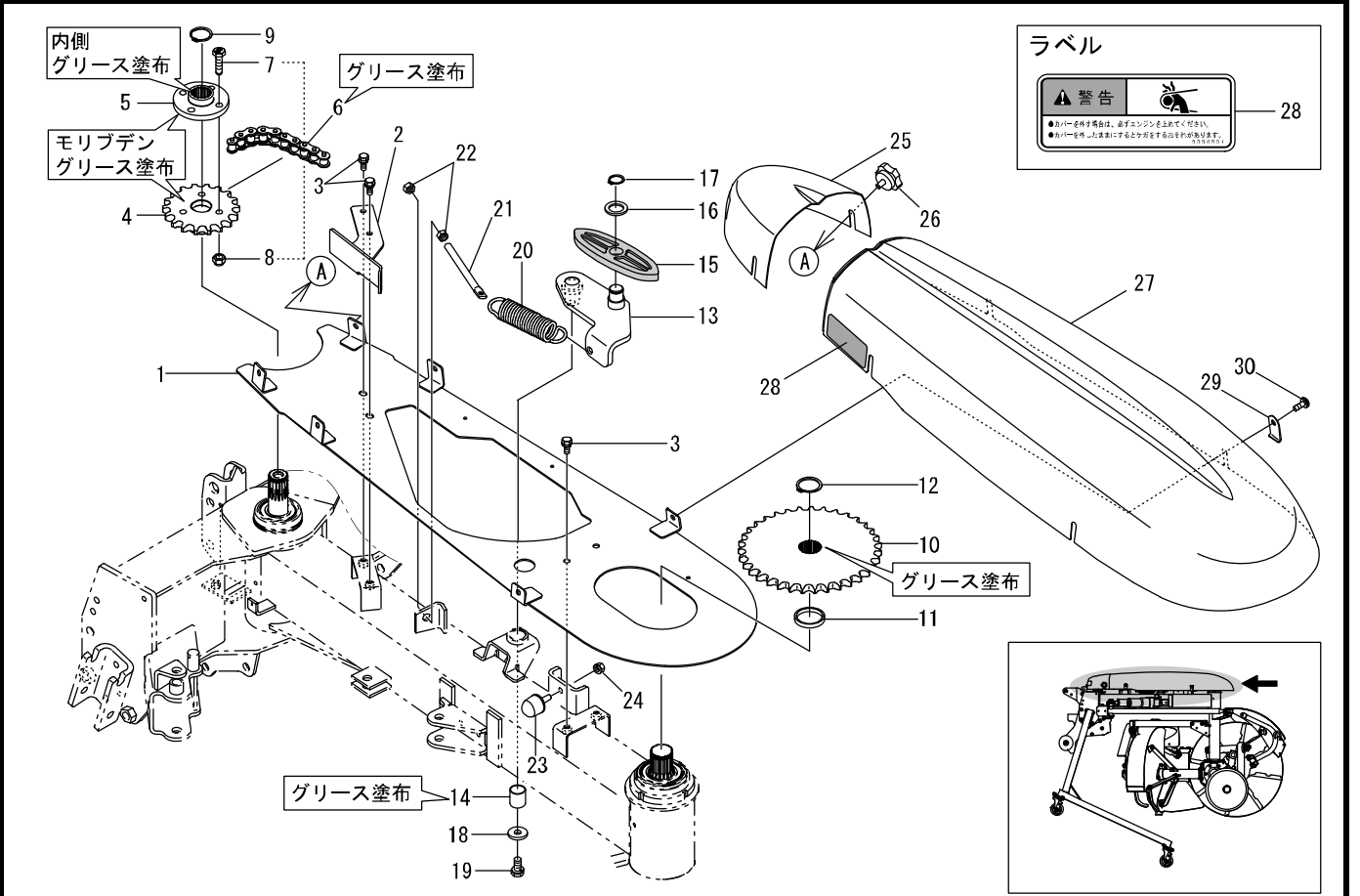
FL



見出番号	部品コード	部品名	規格	1台分個数					実施機番	備考
				750	850					
1	7663204	PICシャフト		1	1					76674011000
2	9380252	ベアリング		1	1					93806309000
3	7560934	マイタキット	マイタ21Tの2個セット		1箇所					75600018000
4	9371030	ストップリング	S30	3	3					
5	7663206	シム 40.5X51.5 T0.1	(0.1)	2	2					76674011300
5	7663207	シム 40.5X51.5 T0.3	(0.3)	2	2					76674011400
6	9380216	ベアリング		1	1					93806205000
7	7663205	フロントキヤケース		1	1					76674011200
8	0120028	シム 99.5X85(カンバン)	(0.1)	2	2					
8	0120030	シム 99.5X85(カンバン)	(0.3)	2	2					
9	7560665	シールケース		1	1					75615011200
10	9350210	オイルシール	TC 35.55.8	1	1					
11	9362095	Oリング	G95	2	2					
12	9372100	ストップリング	H100	1	1					
13	9650018	ホアブラグ(ツバツキ)	RCA5 35X8X42	1	1					
14	7560667	フロントシテンパイプ		1	1					75615012000
15	9380357	ベアリング		1	1					
16	9372085	ストップリング	H85	1	1					
17	7560668	フロントシテンシャフト		1	1					75615011900
18	7560016	カラ-31X54X6		1	1					75600011700
19	9380243	ベアリング		1	1					
20	7560004	シム(カンバン)	T0.1	2	2					75600010600
20	7560005	シム(カンバン)	T0.3	2	2					75600010700
21	9020911	コガタボルト2P	M10X25 P1.5 7T	4	4					
22	9023153	コガタボルト	M10X12 P1.5 7T	2	2					
23	9660010	シールワッシャ	M10 WF	2	2					
1~23	7663203	フロントクドアップキット		1	1					76674011000
24	4800012	オイルセン 20マル	PS	1	1					48022011301

2. 駆動部(チェン駆動部)

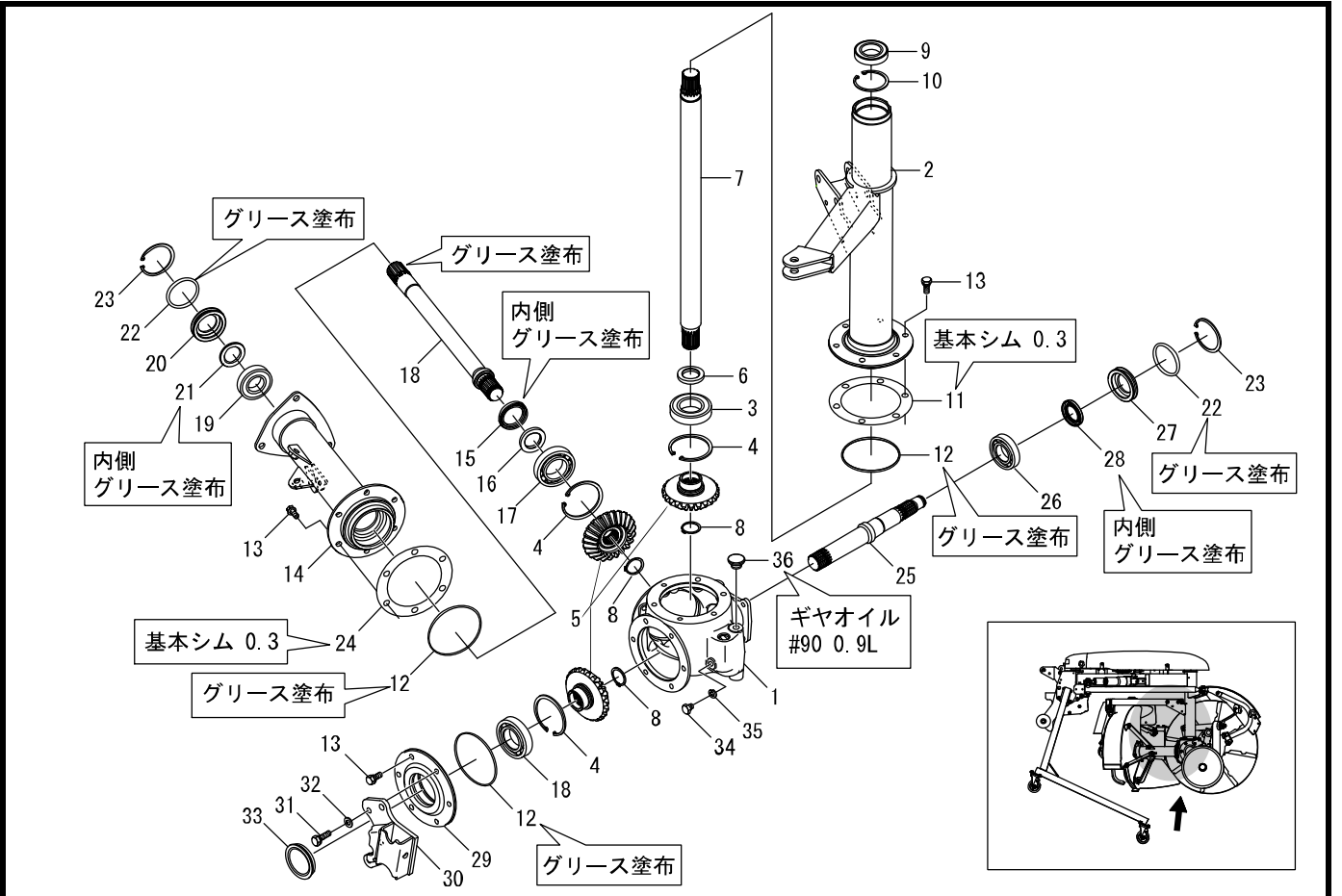
FL



見出番号	部品コード	部品名	規格	1台分個数					実施機番	備考
				750	850					
1	7560808	アンダカバー		1	1					75615012522
2	7560671	チェンガード		1	1					75615012600
3	9020947	コガタボルト2P	M8X20 P1.25 7T	4	4					
4	7560017	スプロケット60-18T		1	1					75600013202
5	7560018	外ウフランジ		1	1					75600013301
6	9440231	ローラチェン		1	1					
7~8	7560270	シャーボルトキット(ホンタイ)	(10本セット)	1	1					76660080101
9	9371030	ストップリング	S30	1	1					
10	7663044	スプロケット60-35T		1	1					76670111800
11	7560672	カラ-41X47L7		1	1					75615012800
12	9371035	ストップリング	S35	1	1					
13	7560778	テンションレバー		1	1					75615012711
14	7560144	DUブッシュ	MB2225DU	1	1					MB2225DU000
15	7662868	テンションプレート	ジュラコン(POM)	1	1					76666012600
16	9240020	サカネ コガタマル	M20	1	1					
17	9371020	ストップリング	S20	1	1					
18	7890037	サカネ 11X30X4.5	ST18	1	1					78920011300
19	9020912	コガタボルト2P	M10X20 P1.5 7T	1	1					
20	7560023	スプリング		1	1					75600013700
21	7662607	テンションボルト		1	1					76660011500
22	9140513	ナット	M12 P1.5	2	2					
23	9680051	ストップゴムハット	R1-30	1	1					
24	9150358	コガタナット2P	M8 P1.25	1	1					
25	7560272	オフセットチェンカバー-A		1	1					75602111200
26	7670070	ノブボルト	M8X15 KG-B3	2	2					76700040400
27	7560276	オフセットチェンカバー-B(ラベル)		1	1					75602113101
28	9993951	ケイコク(カバー)		1	1					99912053011
29	7560274	オサエイタ		4	4					75602111400
30	9070072	マルコネジ(+) 2P	M8X20 P1.25	4	4					

3. 駆動部(リヤギヤ駆動部)

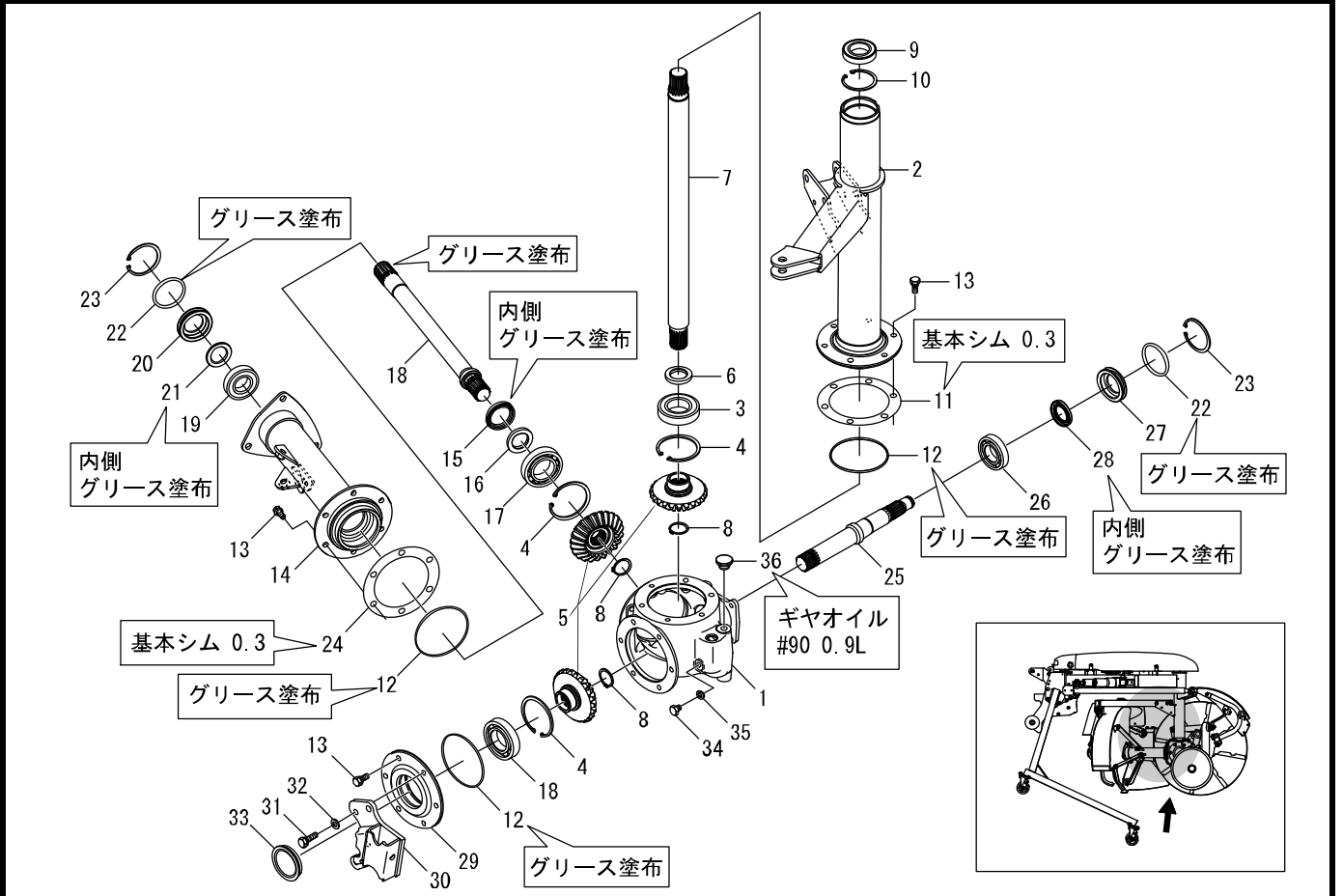
FL



見出番号	部品コード	部品名	規格	1台分個数					実施機番	備考
				750	850					
1	7662872	リヤギヤケース		1	1					76666013000
2	7663208	リターンパイプCOMP		1	1					76674013001
3	9380357	ベアリング		1	1					
4	9372085	ストップリング	H85	3	3					
5	7663284	マイタキット	マイタ23の3個セット	1箇所	1箇所					76643015500
6	7662191	カラ-35X54X7		1	1					76643010900
7	7560675	リターンシャフト		1	1					75615013700
8	9371035	ストップリング	S35	3	3					
9	9380348	ベアリング		1	1					
10	9372068	ストップリング	H68	1	1					
11	7662230	シムM(カンパン)	0.1	2	2					76643015800
11	7662231	シムM(カンパン)	0.3	1	1					76643015900
12	9362110	オリング	G110	3	3					
13	9020911	コガタボルト2P	M10X25 P1.5 7T	15	15					
14	7560676	ユーウンパイプCOMP		1	1					75615013800
15	9350240	オイルシール	TC 45.62.09	1	1					
16	7662191	カラ-35X54X7		1	1					76643010900
17	9380230	ベアリング	6209	2	2					
18	7662876	ユーウンシャフト		1	1					76666014001
19	9380287	ベアリング		1	1					
20	7662175	シールケース	AR K 55X72X14	1	1					76605010311
21	9350101	オイルシール	VC 35.55.5	1	1					
22	9361062	オリング	P62	2	2					
23	9372072	ストップリング	H72	2	2					
24	7662230	シムM(カンパン)	0.1	2	2					76643015800
24	7662231	シムM(カンパン)	0.3	1	1					76643015900
25	7560677	ドラムシャフトA		1	1					75615013900
26	9380222	ベアリング		1	1					
27	7662175	シールケース	AR K 55X72X14	1	1					76605010311
28	9350210	オイルシール	TC 35.55.8	1	1					

3. 駆動部(リヤギヤ駆動部)

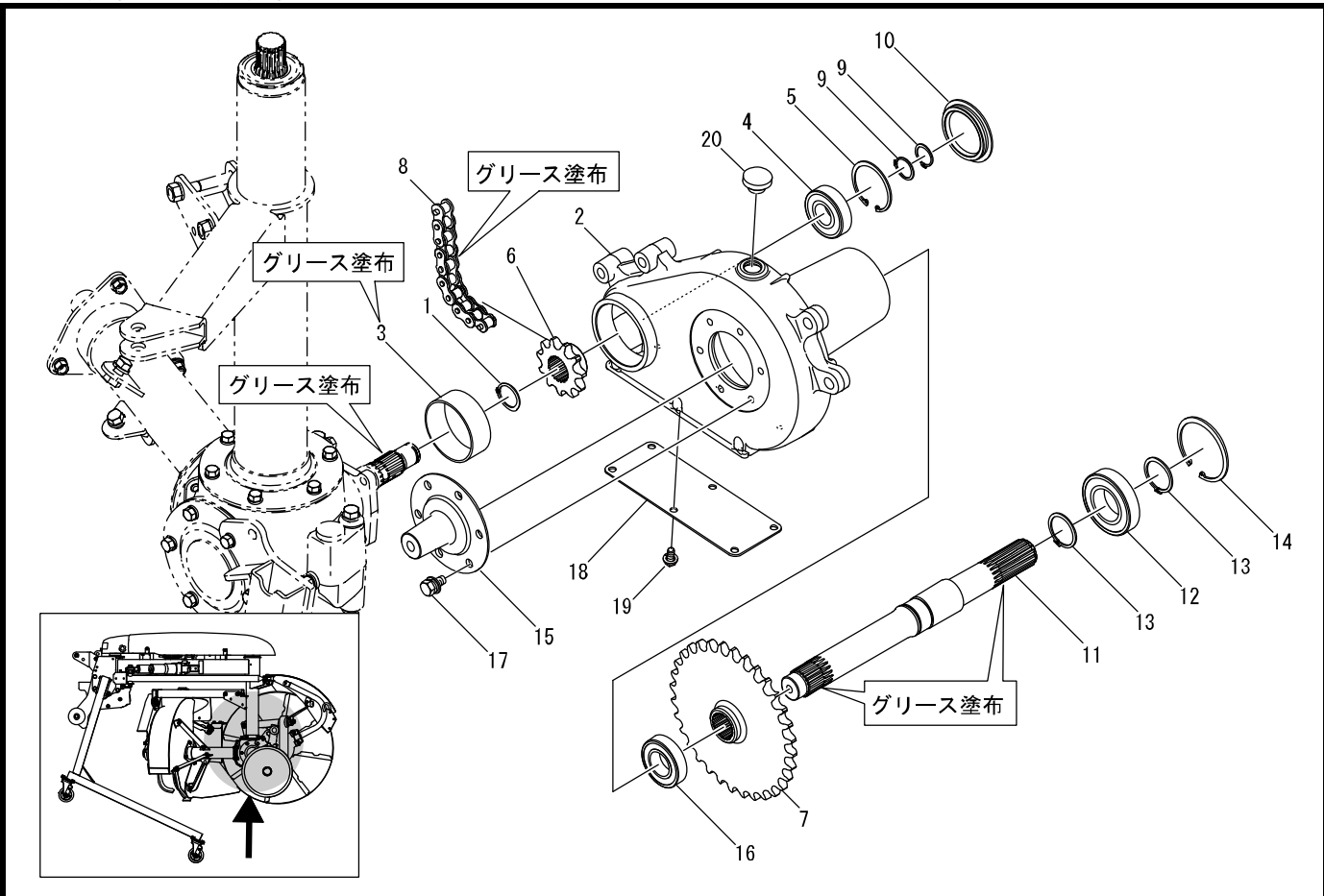
FL



見出番号	部品コード	部品名	規格	1台分個数					実施機番	備考
				750	850					
29	7662878	リヤハウジング		1	1					76666014200
30	7560678	コールドブラケットCOMP		1	1					75615014001
31	9024160	コガタボルト2P	M10X35 P1.5 7T	3	3					
32	9240110	ザガネ	M10	3	3					
33	9650032	ホアプラグ(ツバツキ)	RCA5 72X10X77	1	1					
34	9023153	コガタボルト	M10X12 P1.5 7T	2	2					
35	9660010	シールワッシャ	M10 WF	2	2					
36	4800012	オイルセン20マル		1	1					48022011301

4. 駆動部(ドラム駆動部)

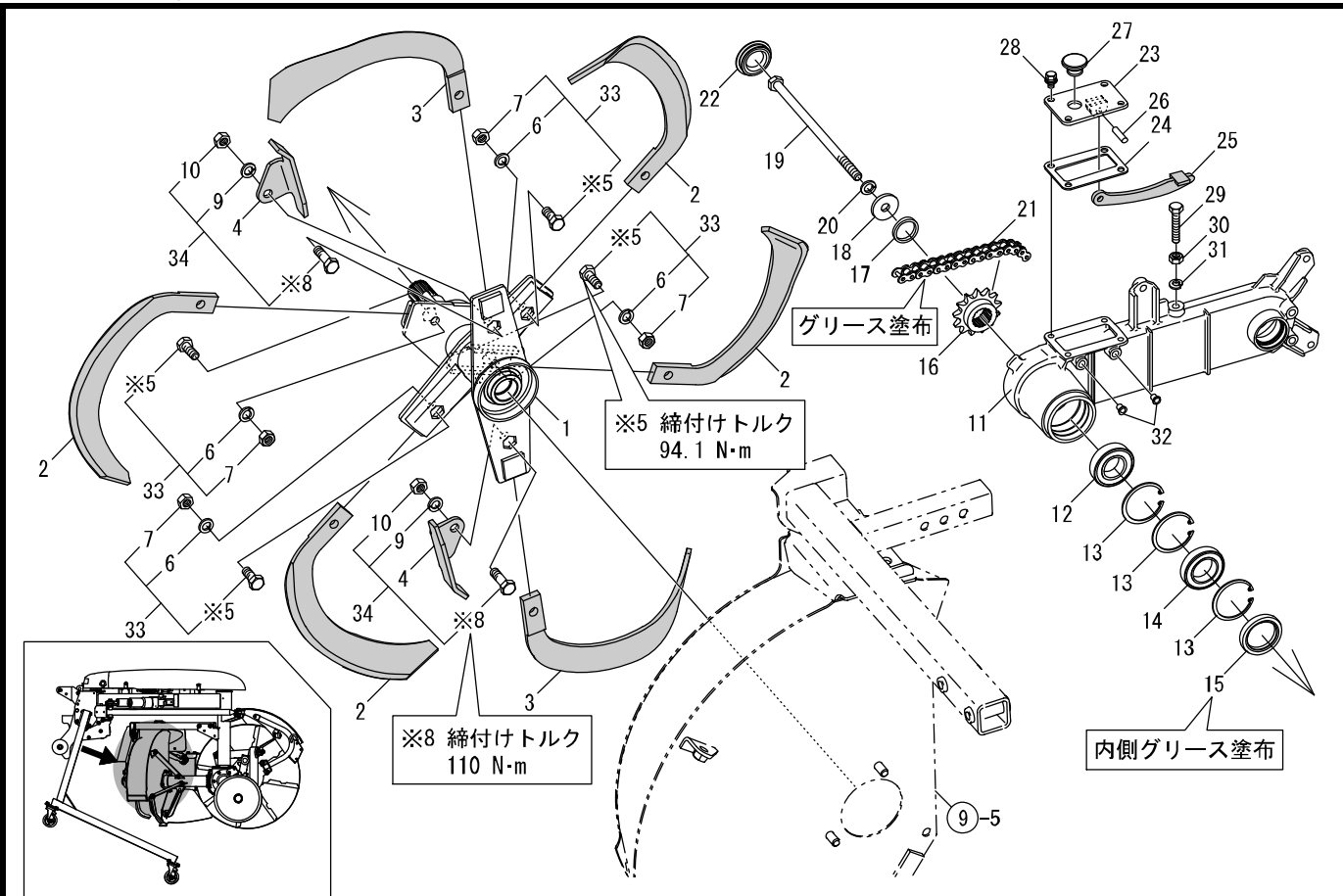
FL



見出番号	部品コード	部品名	規格	1台分個数					実施機番	備考
				750	850					
1	9371030	ストップリング	S30	1	1					
2	7663209	ドラムケース		1	1					76674014000
3	9730036	DUブッシュ	LFB7530	1	1					97307530000
4	9380246	ベアリング		1	1					
5	9372062	ストップリング	H62	1	1					
6	6430047	スプロケット(#60X10T)	DR41	1	1					64341020701
7	7663210	スプロケット60-32T		1	1					76674014100
8	9440235	ローラチェン		1	1					
9	9371025	ストップリング	S25	2	2					
10	9650017	ホアブラグ(ツハツキ)	RCA5 70X8X80	1	1					
11	7560681	ドラムシャフトB		1	1					75615014700
12	9380347	ベアリング		1	1					
13	9371040	ストップリング	S40	2	2					
14	9372080	ストップリング	H80	1	1					
15	7663211	シテンハウジングFL		1	1					76674014200
16	9380243	ベアリング		1	1					
17	9020912	コガタホルト2P	M10X20 P1.5 7T	6	6					
18	7662881	フタ		1	1					76666014501
19	7663212	コーティングホルト2P	M8X16 P1.25	6	6					76674014300
20	4800012	オイルセン 20マル	PS	1	1					48022011301

5. マエシヨリ部(コーウンジク)

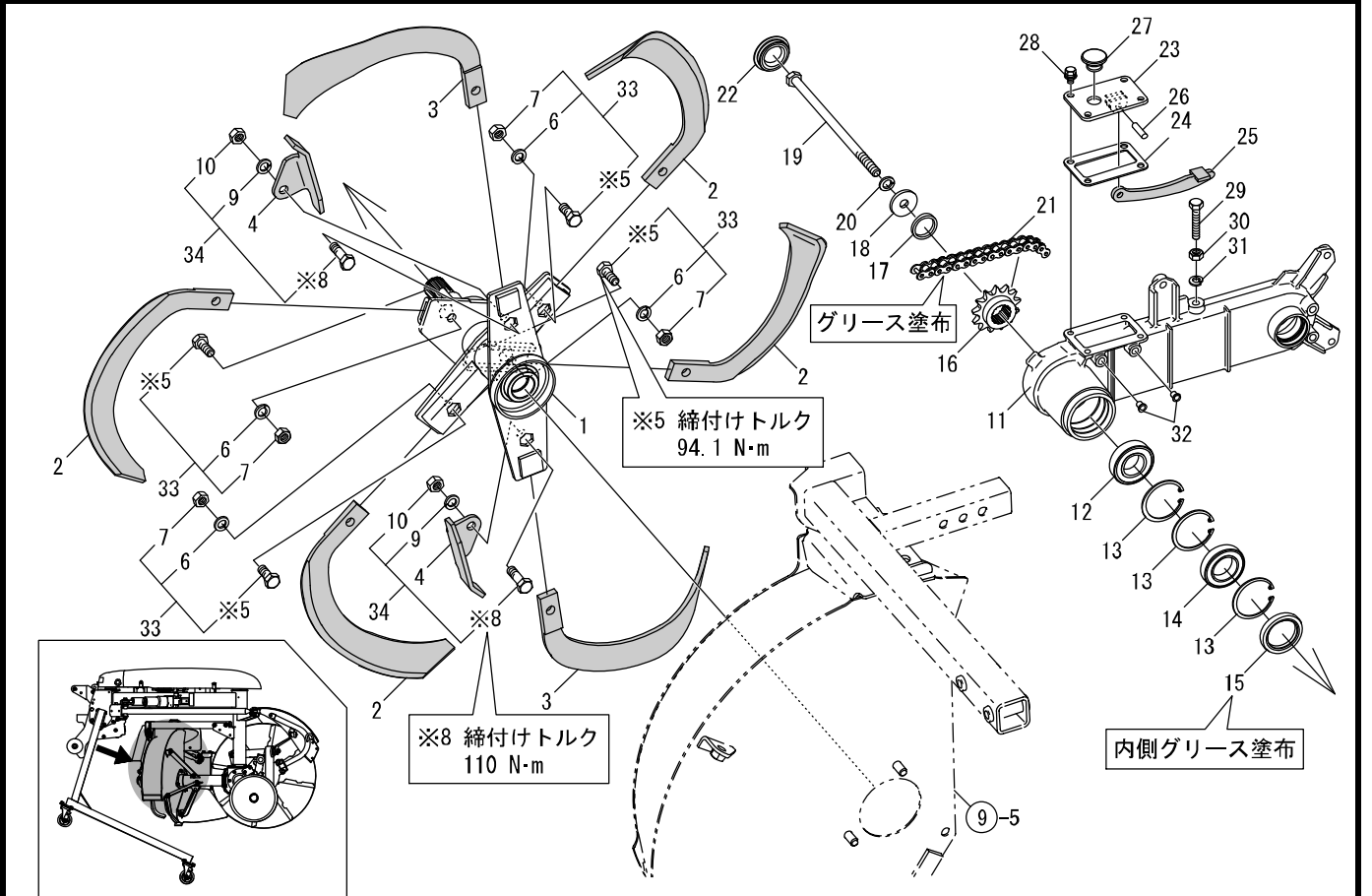
FL



見出番号	部品コード	部品名	規格	1台分個数					実施機番	備考
				750	850					
1	7560780	コーウンジクCOMP		1	1					75615031012
2	67811	ナタツムBR3060ZR	BR3060ZR(黒色)	4	4					BR30600RZ02
3	68232	ナタツムBL3060ZL	BR3060ZL(赤色)	2	2					BL30600LZ11
2~3	8855S	ツメセット	BR3060ZR(4)ZL(2)	1	1					
4	7560655	スクレーパ		2	2					75610031500
5	9011759	ホルト(コバシ)	M12X30 P1.5 8T	4	4					34003009000
6	9210012	Sワッシャ	M12	4	4					
7	9140080	ナット	M12 P1.5 6T 刻印付	4	4					
8	9011763	ホルト	M12X40 P1.5 8T	2	2					39303008000
9	9210012	Sワッシャ	M12	2	2					
10	9290050	Uナット	M12 P1.5 6T 刻印付	2	2					
11	7560772	テンバチェーンケース		1	1					75615031511
12	9380243	ベアリング		1	1					
13	9372062	ストップリング	H62	3	3					
14	9380281	ベアリング		1	1					
15	9350240	オイルシール	TC 45.62.09	1	1					
16	7560685	スプロケット50-13TA		1	1					75615031600
17	7560686	カラー31X38L5		1	1					75615032000
18	7840025	ザガネ 13X40X4.5	SB52-F	1	1					78410020400
19	7560164	ホルト	XR750F M12X250	1	1					75602022904
20	9210012	Sワッシャ	M12	1	1					
21	9440232	ローラチェン		1	1					
22	9650013	ホアブラグ(ツパツキ)	RCA5 47X8X54	1	1					
23	7560692	フタ		1	1					75615032200
24	7560691	パッキン		1	1					75615032100
25	7560693	テンション		1	1					75615032300
26	9320830	スプリングピン	φ8X30L	1	1					
27	4800012	オイルセン 20マル		1	1					48022011301
28	9020946	コガタホルト2P	M8X16 P1.25 7T	4	4					
29	9023185	コガタホルト	M10X55 P1.5 7T セン	1	1					

5. マエシヨリ部(コーウンジク)

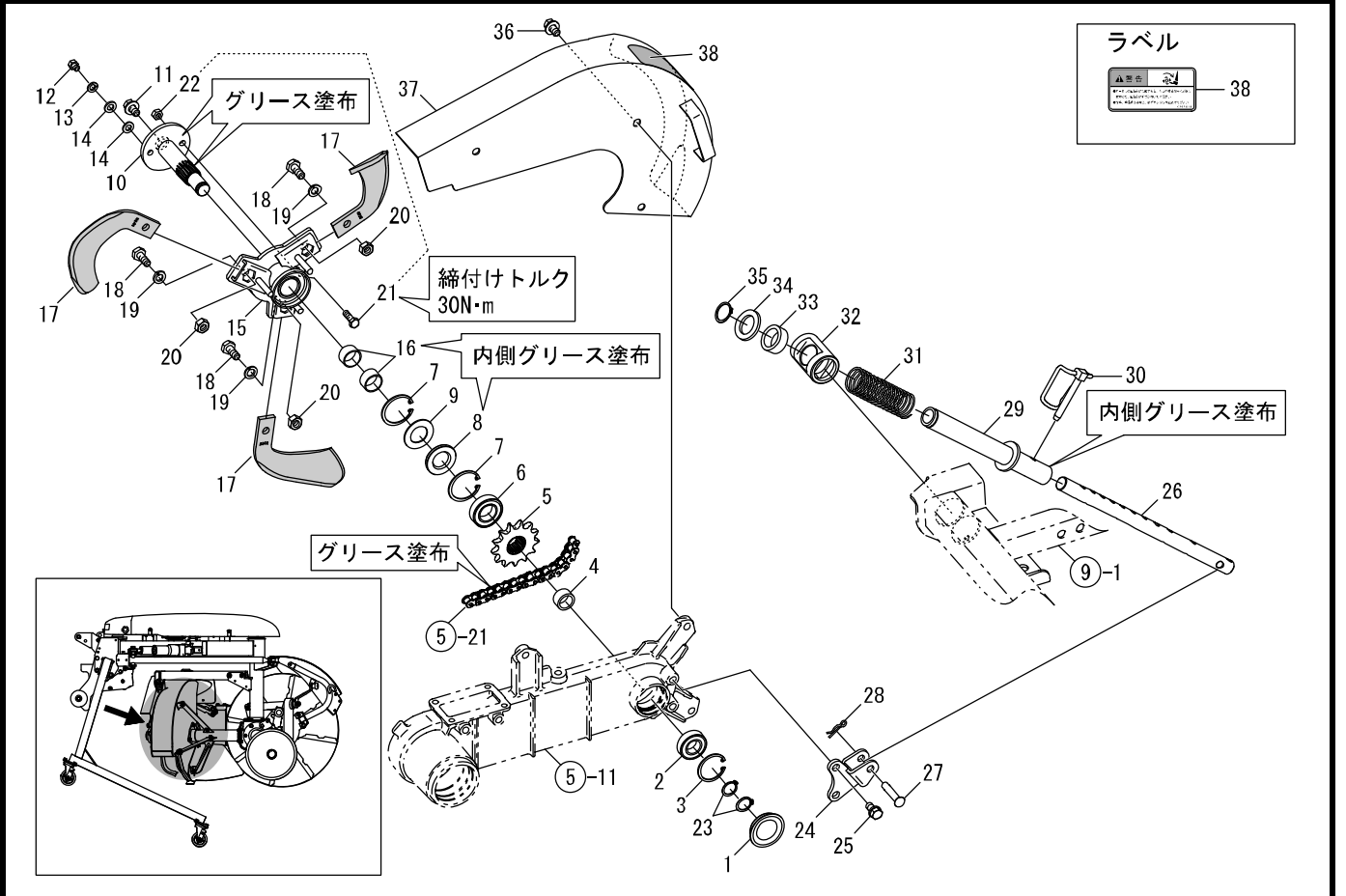
FL



見出番号	部品コード	部品名	規格	1台分個数					実施機番	備考
				750	850					
30	9140705	コガタナット	M10 P1.5	1	1					
31	9660010	シールワッシャ	M10 WF	1	1					
32	4802087	ホリキャップ	PS-8	2	2					48020945511
33	0050059	ツメボルト	M12X30 P1.5 8T	4	4					
34	7560659	ツメボルト	M12X40 P1.5 8T	2	2					

6. マエシヨリ部(コーウンジクB)

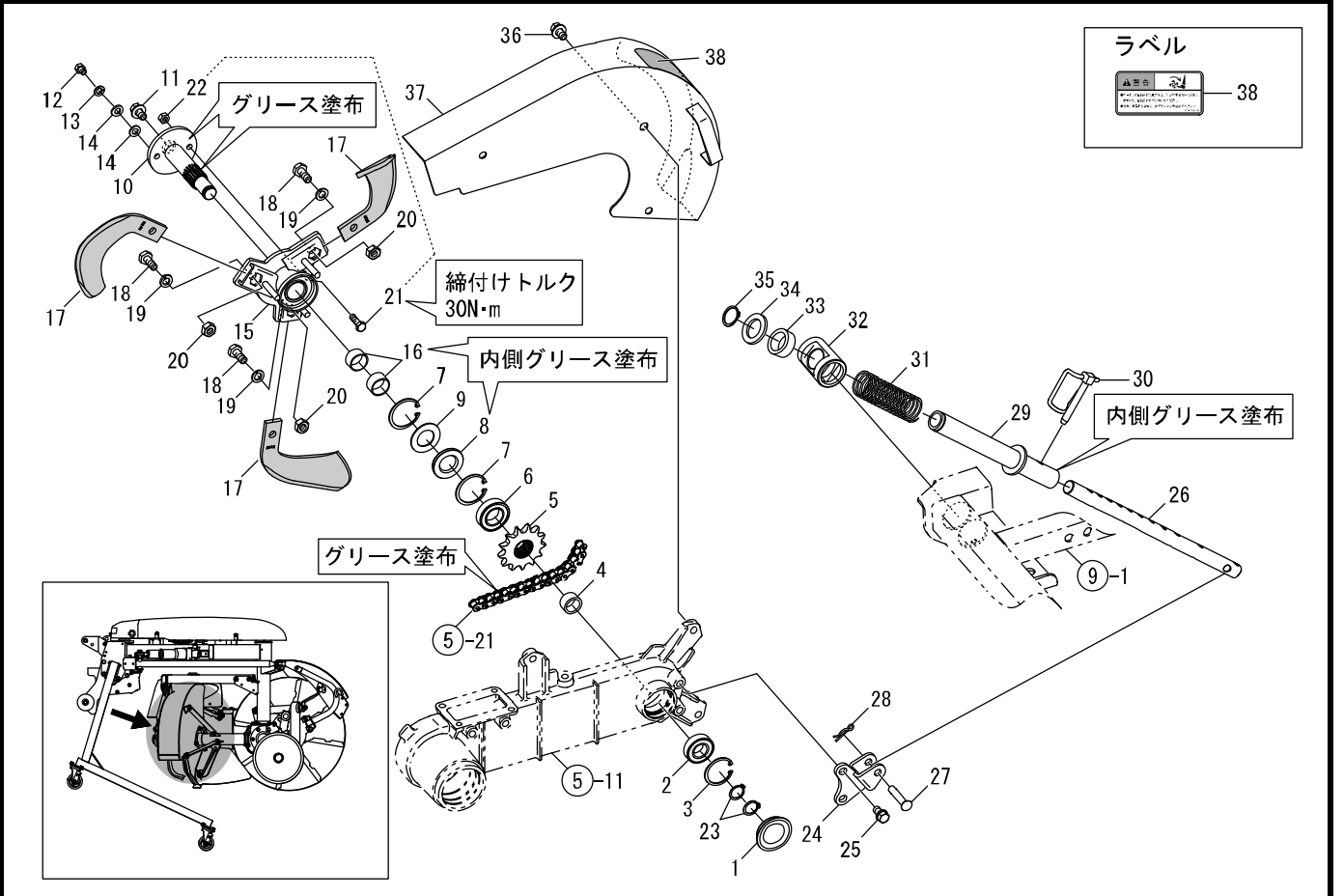
FL



見出番号	部品コード	部品名	規格	1台分個数					実施機番	備考
				750	850					
1	9650013	ホアプラグ(ツバツキ)	RCA5 47X8X54	1	1					
2	9380204	ベアリング		1	1					
3	9372042	ストップリング	H42	1	1					
4	7663062	カラー-20.8X27.2L14		1	1					76670131300
5	7560687	スプロケット50-13TB		1	1					75615031700
6	9380268	ベアリング		1	1					
7	9372047	ストップリング	H47	2	2					
8	9350118	オイルシール	VC 25.47.05	1	1					
9	7560688	サガネ27X46.5T1.6		1	1					75615031800
10	7560689	コーウン shaft B		1	1					75615031901
11	9020908	コガタボルト3P	M10X20 P1.5 7T	1	1					
12	9020921	コガタボルト	M8X10 P1.25 7T	1	1					
13	9210008	Sワッシャ	M8	1	1					
14	9240108	サガネ	M8	2	2					
15	7560690	コーウンジクCOMP.B		1	1					75615032401
16	9730035	DUブッシュ	LFB2515	2	2					97302515000
17	60411	ハイトツムM24R		3	3					0M240000R00
18	9011157	ボルト	M10X25 P1.5 8T	3	3					
19	9210010	Sワッシャ	M10	3	3					
20	9140511	ナット	M10P1.5	3	3					
21~22	7663109	シャ-ボルトキット(テンバ)	(10本セット)	1	1					76666080314
23	9371020	ストップリング	S20	2	2					
24	7560694	シテンブラケット		1	1					75615032700
25	9020912	コガタボルト2P	M10X20 P1.5 7T	2	2					
26	7560695	スライッドロッドB		1	1					75615032801
27	9501162	テ-ラーピン	φ10X45L	1	1					
28	9480060	Rピン(ヌケドメッキ)	φ10	1	1					
29	7663070	スライッドロッドA		1	1					76670132601
30	4800782	ロックピン 8	PS-8	1	1					48020944301
31	7560059	スプリング		1	1					75602022300

6. マেশヨリ部(コーウンジクB)

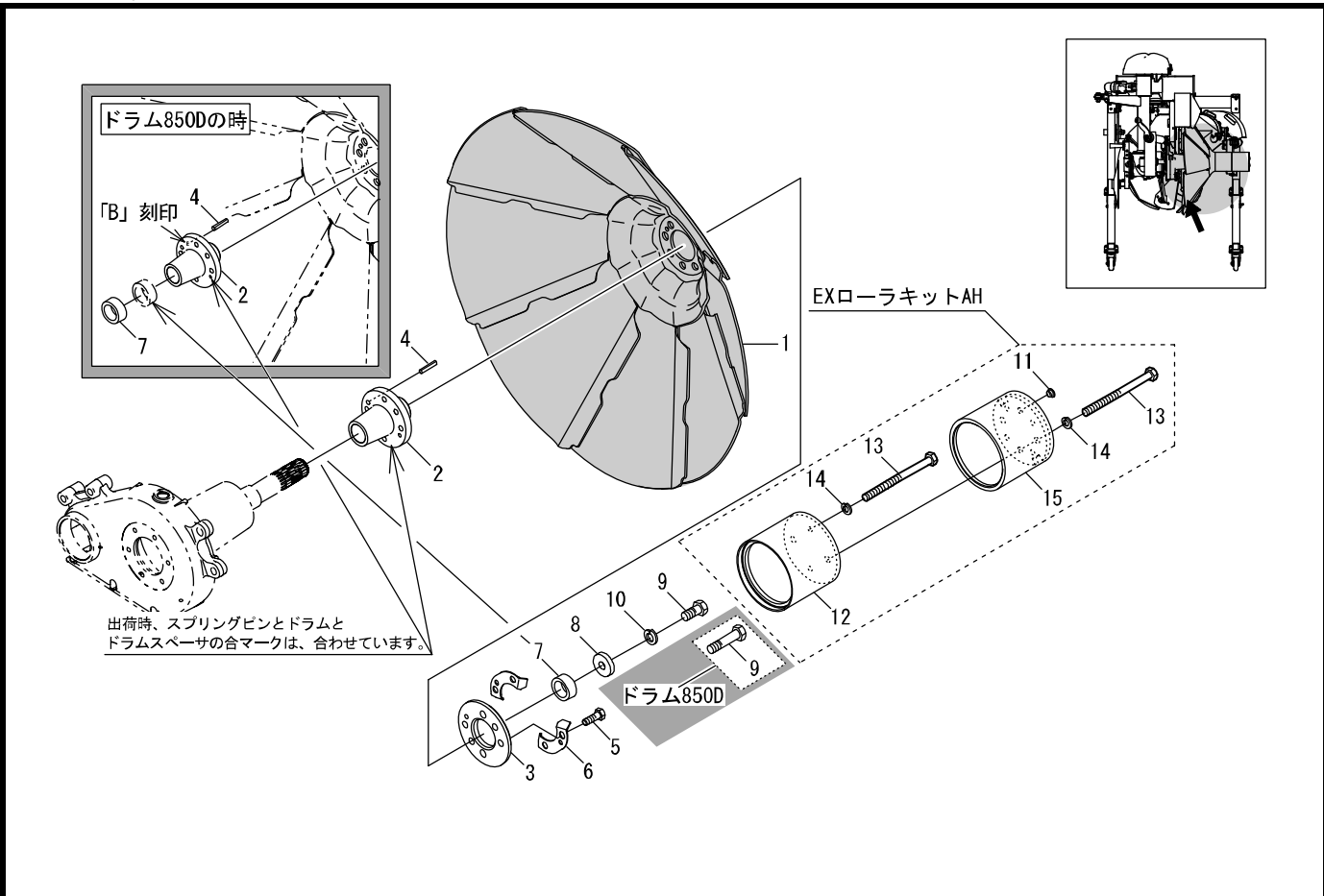
FL



見出番号	部品コード	部品名	規格	1台分個数					実施機番	備考
				750	850					
32	7560060	ネジシテン		1	1					75602022402
33	7560061	クッションゴムA		1	1					75602022500
34	9240027	ザガネ	M27	1	1					
35	9371026	ストップリング	S26	1	1					
36	9020912	コガタホルト2P	M10X20 P1.5 7T	3	3					
37	7560758	シールドカバー-B(ラベル)		1	1					75615035001
38	9993949	ケイコク(ロータリ)		1	1					99912052012

7. ドラム部

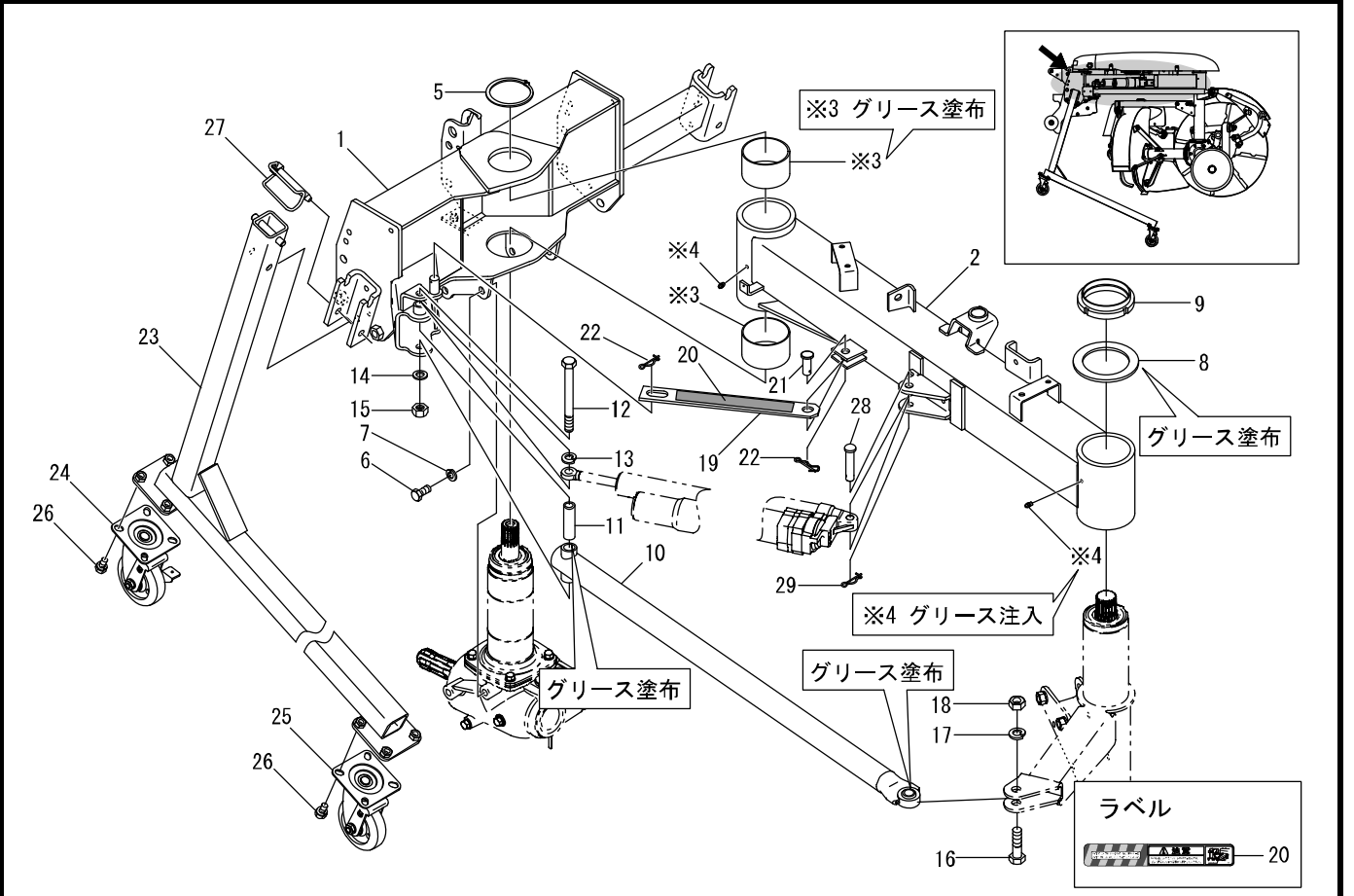
FL



見出番号	部品コード	部品名	規格	1台分個数					実施機番	備考
				750	850					
1	7560800	ドラム750D.COMP		1						75615130101
1	7560801	ドラム850D.COMP			1					75616130101
2	7560913	ドラムホス2		1						75610235100
2	7560929	ドラムホス2B			1					75616130300
3	7560285	ドラムスペーサ		1	1					75602132100
4	9320625	スプリングピン	φ6X25L	1	1					
5	9012709	ホルト	M12X35 P1.5 11T	4	4					
6	7663018	ロックプレート		2	2					76600230114
7	7560697	カラー35.5X50L20		1	2					75615034100
8	7660116	スペーサ	φ17X44X9	1	1					76600230211
9	7560914	コーティングホルト	M16X35 P1.5 8T	1						75610235300
9	7560930	コーティングホルト	M16X55 P1.5 8T		1					75616130400
10	9210016	Sワッシャ	M16	1	1					
11	4620027	ネジカバー	ホリキャップ 8ゴウ	2	2					46280041600
12	7560287	EXローラ		1	1					75602133200
13	9011782	ホルト	M12X140 P1.5 8T	4	4					
14	9210012	Sワッシャ	M12	4	4					
15	7560419	EXローラ AH		1	1					75610031301
11~15	7560418	EXローラキット AH	XRV-RAH	1	1					75610031201

8. フレーム部

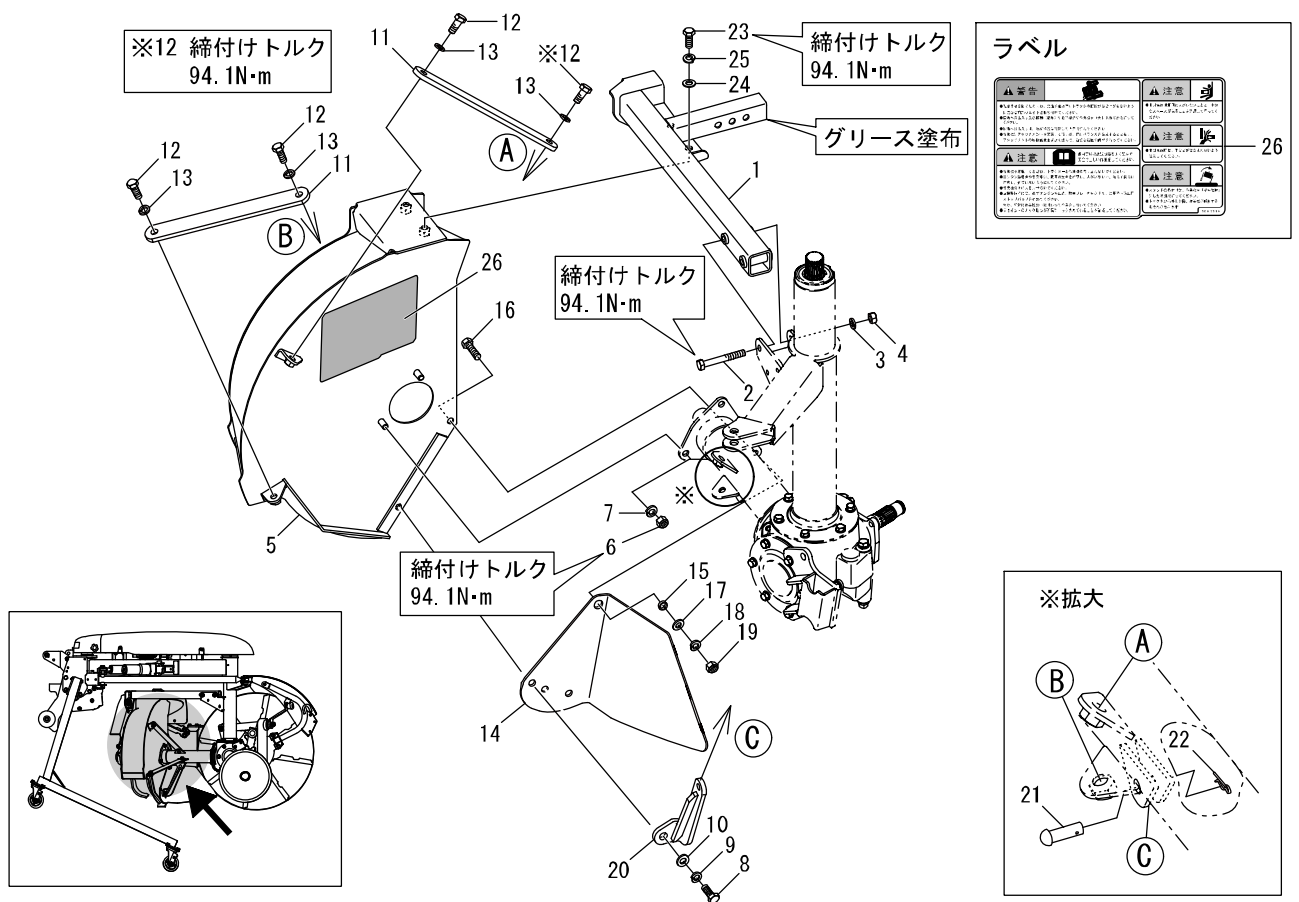
FL



見出番号	部品コード	部品名	規格	1台分個数					実施機番	備考
				750	850					
1	7663213	フロントフレームCOMP		1	1					76674041000
2	7663214	オフセットアームCOMP		1	1					76674042000
3	7560146	DUブッシュ	LFB8040	4	4					LFB80400000
4	9330003	グリスニップル A-MT6 P1.0	B=7	2	2					
5	9371075	ストップリング	S75	1	1					
6	7663215	コーティングホルト	M12X25 P1.5	4	4					76674042900
7	9210012	Sワッシャ	M12	4	4					
8	7560702	カラ-81X115L4.5		1	1					75615043300
9	7560703	ロックナット80		1	1					75615043001
10	7663216	オフセットリンク		1	1					76674042500
11	7663217	カラ-14X20X67		1	1					76674042600
12	9011279	ホルト	M14X140 P2.0 8T	1	1					
13	9240014	サガネ コガタマル	M14	1	1					
14	9210014	Sワッシャ	M14	1	1					
15	9140517	ナット	M14 P2.0	1	1					
16	9011965	ホルト	M16X55 P1.5 8T	1	1					
17	9210016	Sワッシャ	M16	1	1					
18	9140519	ナット	M16 P1.5	1	1					
19	7663218	アンゼンバー(ラベル)		1	1					76674042700
20	9994543	ラベルチュウイ(カクノウ)		1	1					99913107800
21	7663220	シテンピン	φ14X35	1	1					76674041500
22	9480064	Rピン(スケドメツキ)	φ14	2	2					
23	7560088	キャストスタントCOMP		2	2					75600045001
24	0090006	キャスト- WJ-100S-P	PS.G ブレーキツキ	2	2					
25	0090005	キャスト- WJ-100-P	PS.G	2	2					
26	9030054	フランジホルト	M10X16 P1.5 7T	16	16					
27	7660299	ロックピン	AR-S	2	2					76605040313
28	7660713	ピン 14X60	BR750S	1	1					76617041101
29	9480064	Rピン(スケドメツキ)	φ14	1	1					

9. シールドカバー部

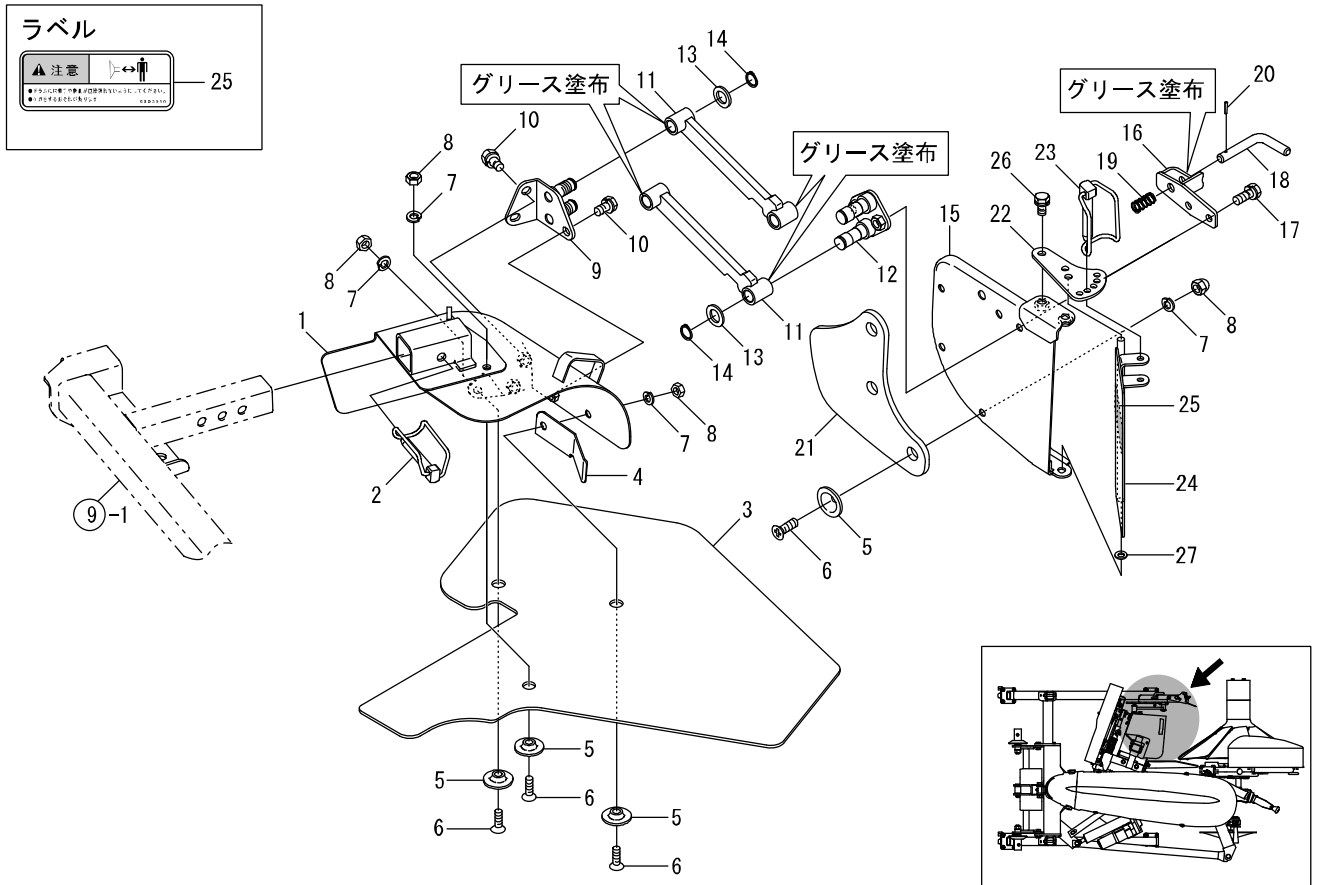
FL



見出番号	部品コード	部品名	規格	1台分個数					実施機番	備考
				750	850					
1	7663221	サポートフレームCOMP		1	1					76674043000
2	9011774	ボルト	M12X90 P1.5 8T	2	2					
3	9210012	Sワッシャ	M12	2	2					
4	9140513	ナット	M12 P1.5 4T	2	2					
5	7560759	シールドカバーCOMP(ラベル)		1	1					75615048001
6	9140513	ナット	M12 P1.5 4T	2	2					
7	9210012	Sワッシャ	M12	2	2					
8	9011751	ボルト	M12X30 P1.5 8T	1	1					
9	9210012	Sワッシャ	M12	1	1					
10	9240112	ザガネ	M12	1	1					
11	7560707	シールドカバーステー		2	2					75615044500
12	9011751	ボルト	M12X30 P1.5 8T	4	4					
13	9210012	Sワッシャ	M12	4	4					
14	7560708	ガイドプレート		1	1					75615044600
15	7662442	カラー12.7X17.3X5		1	1					76639142900
16	9011760	ボルト	M12X35 P1.5 8T セン	1	1					
17	9240112	ザガネ	M12	1	1					
18	9210012	Sワッシャ	M12	1	1					
19	9140513	ナット	M12 P1.5 4T	1	1					
20	7560709	カバーサポート		1	1					75615044701
21	9500201	テラーピン	φ12X35L	1	1					
22	9480062	Rピン(スケドメツキ)	φ12 55135-12000	1	1					
23	9011751	ボルト	M12X30 P1.5 8T	2	2					
24	9240112	ザガネ	M12	2	2					
25	9210012	Sワッシャ	M12	2	2					
26	9993948	ケイコク・チュウイ(アセ)		1	1					99912051001

10. スライドカバー部

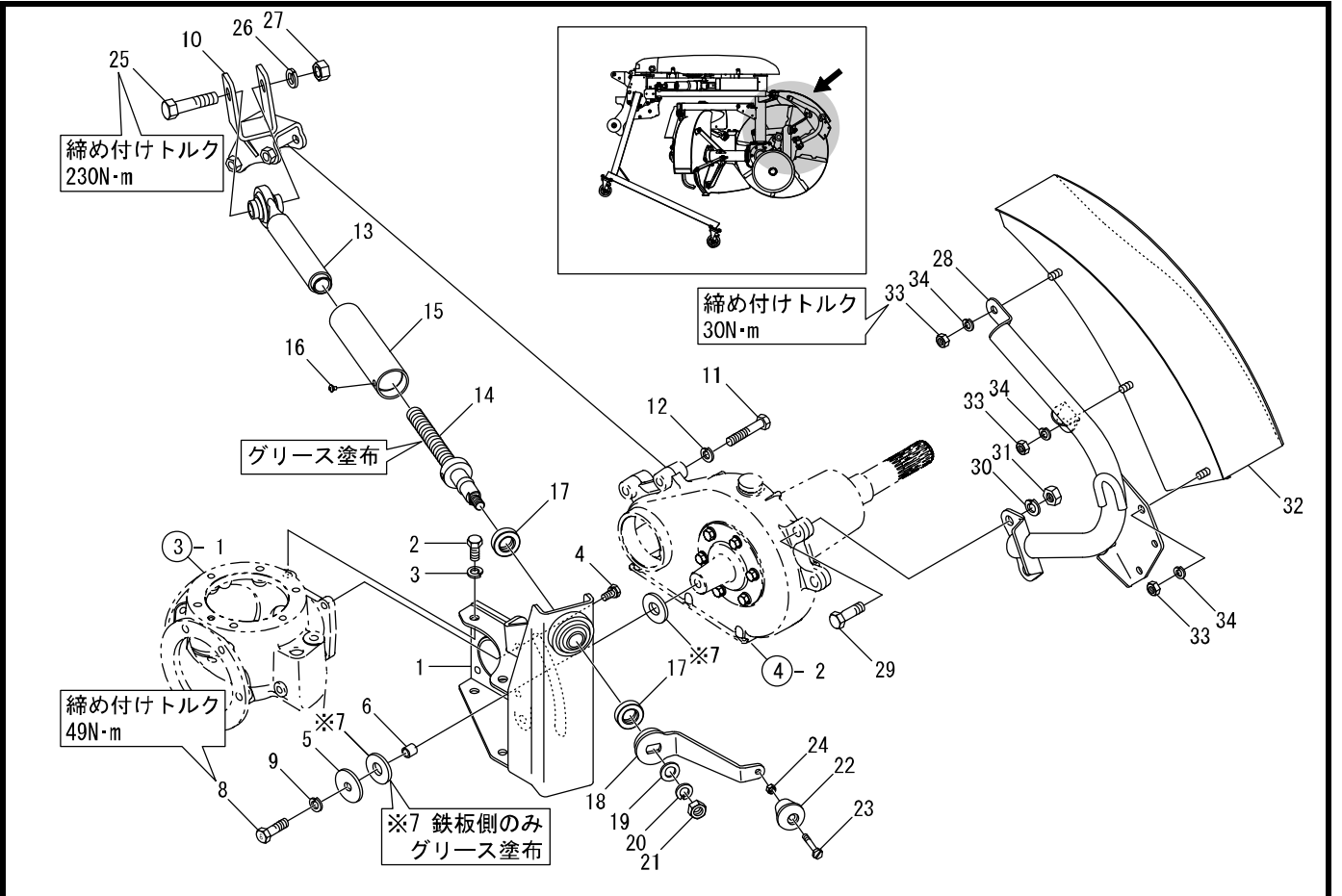
FL



見出番号	部品コード	部品名	規格	1台分個数					実施機番	備考
				750	850					
1	7662290	スライドカバーCOMP		1	1					76643045312
2	4800781	ロックピン12	PS-8	1	1					48020944201
3	7663100	スライドカバーゴム		1	1					76670147000
4	7663122	ゴムオサエプレート		1	1					76670147101
5	7660309	オサエカナク	AR-S	6	6					76605041300
6	9070658	サラネン(+)	M10X30 P1.5	6	6					
7	9210010	Sワッシャ	M10	6	6					
8	9140705	コガタナット	M10 P1.5	6	6					
9	7662925	アームシテンサCOMP.A		1	1					76666047801
10	9020912	コガタボルト2P	M10X20 P1.5 7T	3	3					
11	7560710	スイングアーム2		2	2					75615045000
12	7660911	アームシテンサCOMP.B	BR751DM	1	1					76633041800
13	9240016	サガネコガタマル	M16	4	4					
14	9371017	ストップリング	S17	4	4					
15	7560763	サイドカバー-A		1	1					75602144112
16	7560445	ロックピンブラケット		1	1					75610044800
17	9020911	コガタボルト2P	M10X25 P1.5 7T	2	2					
18	7560446	ロックピン		1	1					75610044900
19	7560447	スプリング		1	1					75610045000
20	9320325	スプリングピン	φ3X25L	1	1					
21	7560305	サイドカバーゴム		1	1					75602144201
22	7662927	カイトウプレート		1	1					76666048100
23	4800782	ロックピン8	PS-8	1	1					48020944301
24	7560760	EXサイドカバー(ラベル)		1	1					75615048100
25	9993950	チュウイ(トラム)		1	1					99913101001
26	9020912	コガタボルト2P	M10X20 P1.5 7T	2	2					
27	9660010	シールワッシャ	M10 WF	1	1					

11. ドラムカバー部

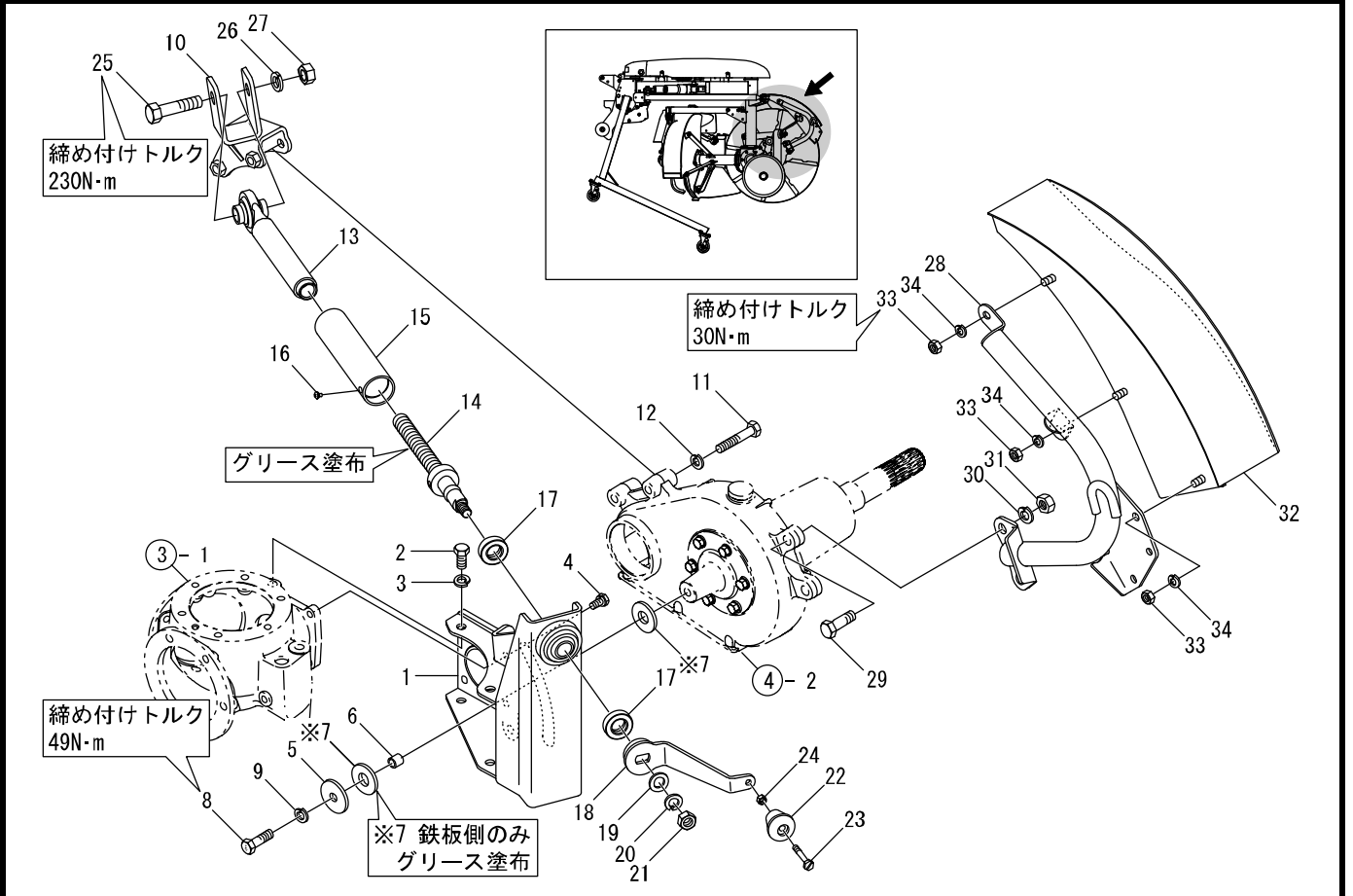
FL



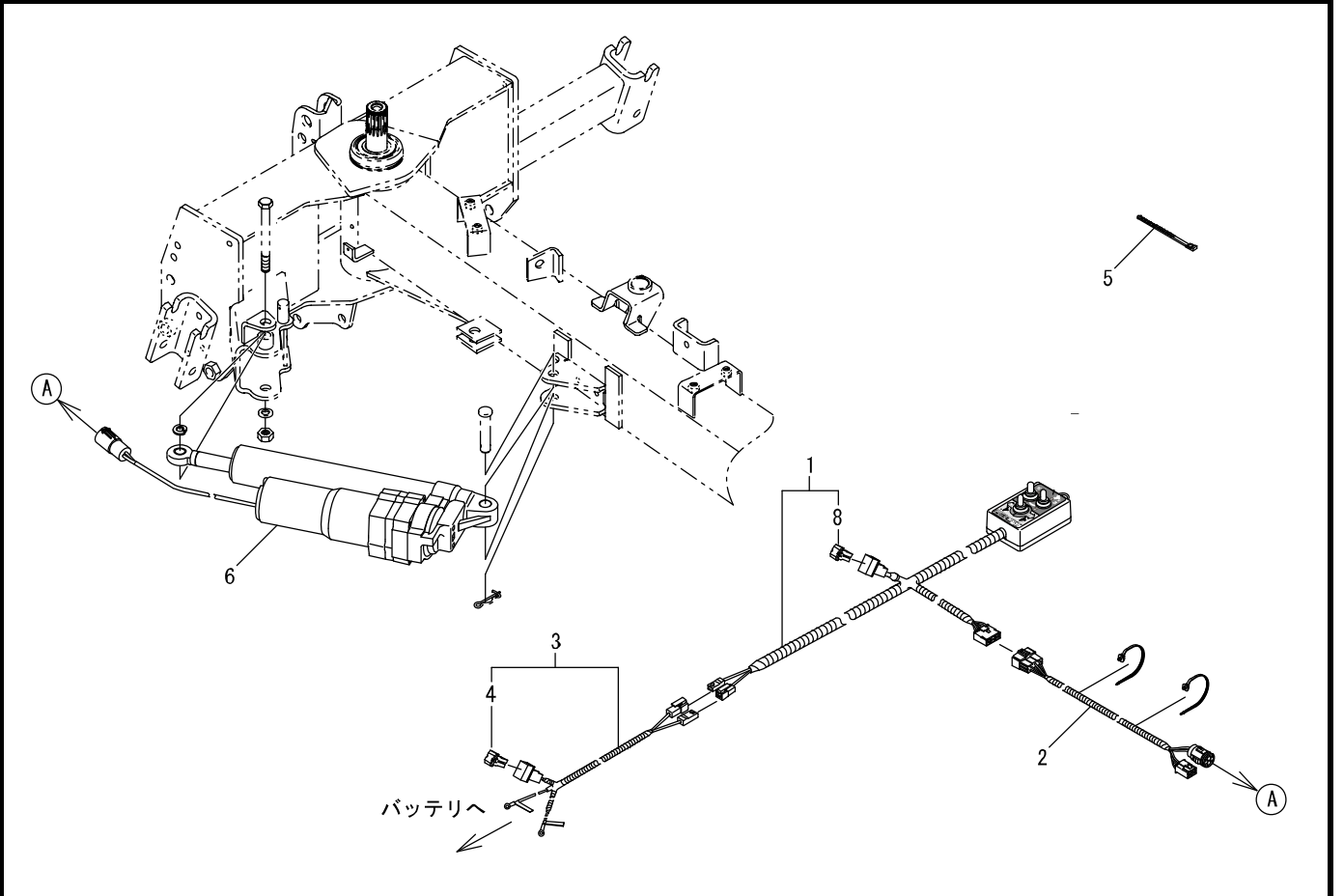
見出番号	部品コード	部品名	規格	1台分個数					実施機番	備考
				750	850					
1	7663222	ガイドシテンザCOMP		1	1					76674043500
2	9011758	ボルト	M12X25 P1.5 8T	4	4					
3	9210012	Sワッシャ	M12	4	4					
4	9020912	コガタボルト2P	M10X20 P1.5 7T	4	4					
5	7890038	サガネ 13X45 T4.5	ST18	1	1					78920011402
6	7900051	カラー 12.7X17.3X16	D551	1	1					79030130300
7	7560098	スライドカラー		2	2					75600048300
8	7560714	コーティングボルト		1	1					75615046600
9	9210012	Sワッシャ	M12	1	1					
10	7560718	シテンザCOMP		1	1					75615046800
11	9011770	ボルト	M12X70 P1.5 8T	2	2					
12	9210012	Sワッシャ	M12	2	2					
13	7662930	チョウセイパイプ		1	1					76666049001
14	7560719	チョウセイネジ		1	1					75615046901
15	7560087	ネジカバー		1	1					75600044901
16	9070011	マルコネジ(+)2P	M5X8 P0.8	1	1					
17	9380032	ベアリング	T22R-1	2	2					
18	7560720	ゲーシハンドル		1	1					75615047000
19	9240114	サガネ	M14	1	1					
20	9210014	Sワッシャ	M14	1	1					
21	9140516	ナット	M14 P1.5	1	1					
22	3230059	グリップ (E155)	753-41-752-800	1	1					32306009000
23	3230060	グリップネジ	E155 M8X50 P1.25	1	1					32306010000
24	9140703	コガタナット	M8 P1.25	1	1					
25	9012000	ボルト	M18X80 P1.5 8T	1	1					
26	9210018	Sワッシャ	M18	1	1					
27	9140522	ナット	M18 P1.5	1	1					
28	7663223	ドラムカバーサポートCOMP		1	1					76674044000
29	9011863	ボルト	M14X50 P1.5 8T	2	2					
30	9210012	Sワッシャ	M14	2	2					

12. ドラムカバー部

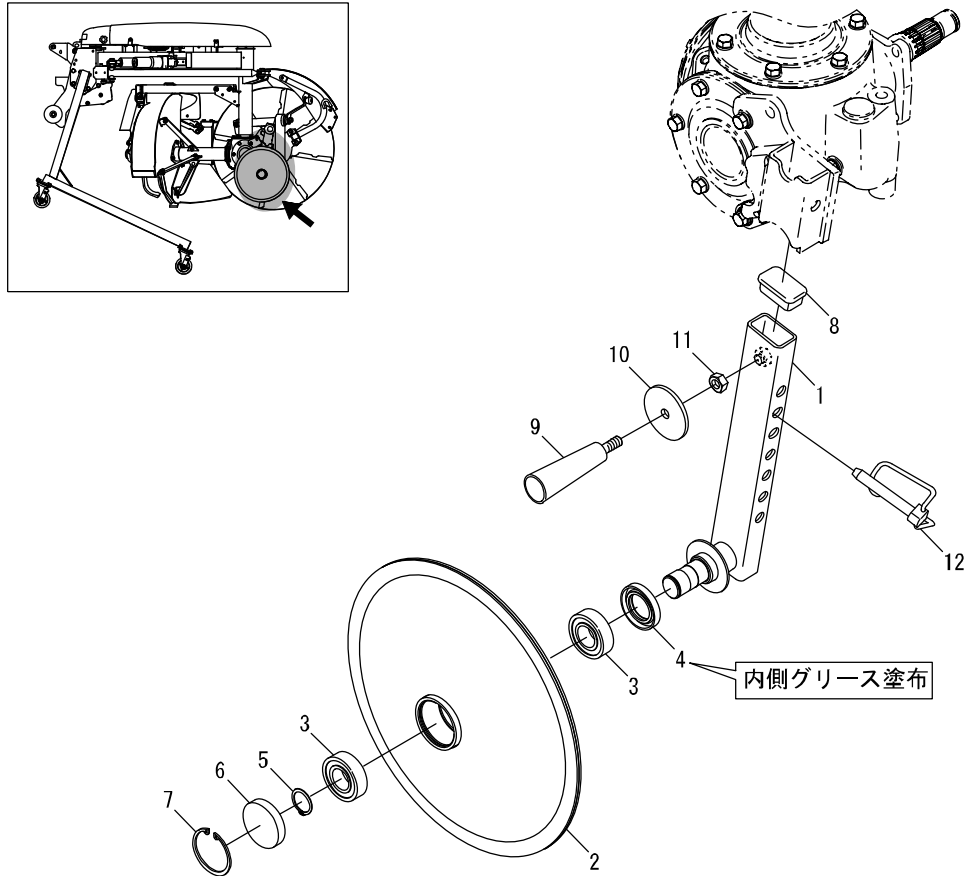
FL



見出番号	部品コード	部品名	規格	1台分個数					実施機番	備考
				750	850					
31	9140516	ナット	M14 P1.5	2	2					
32	7662934	ドラムカバー-COMP		1	1					76666049500
33	9140705	コガタナット	M10P1.5	3	3					
34	9210010	Sワッシャ	M10	3	3					



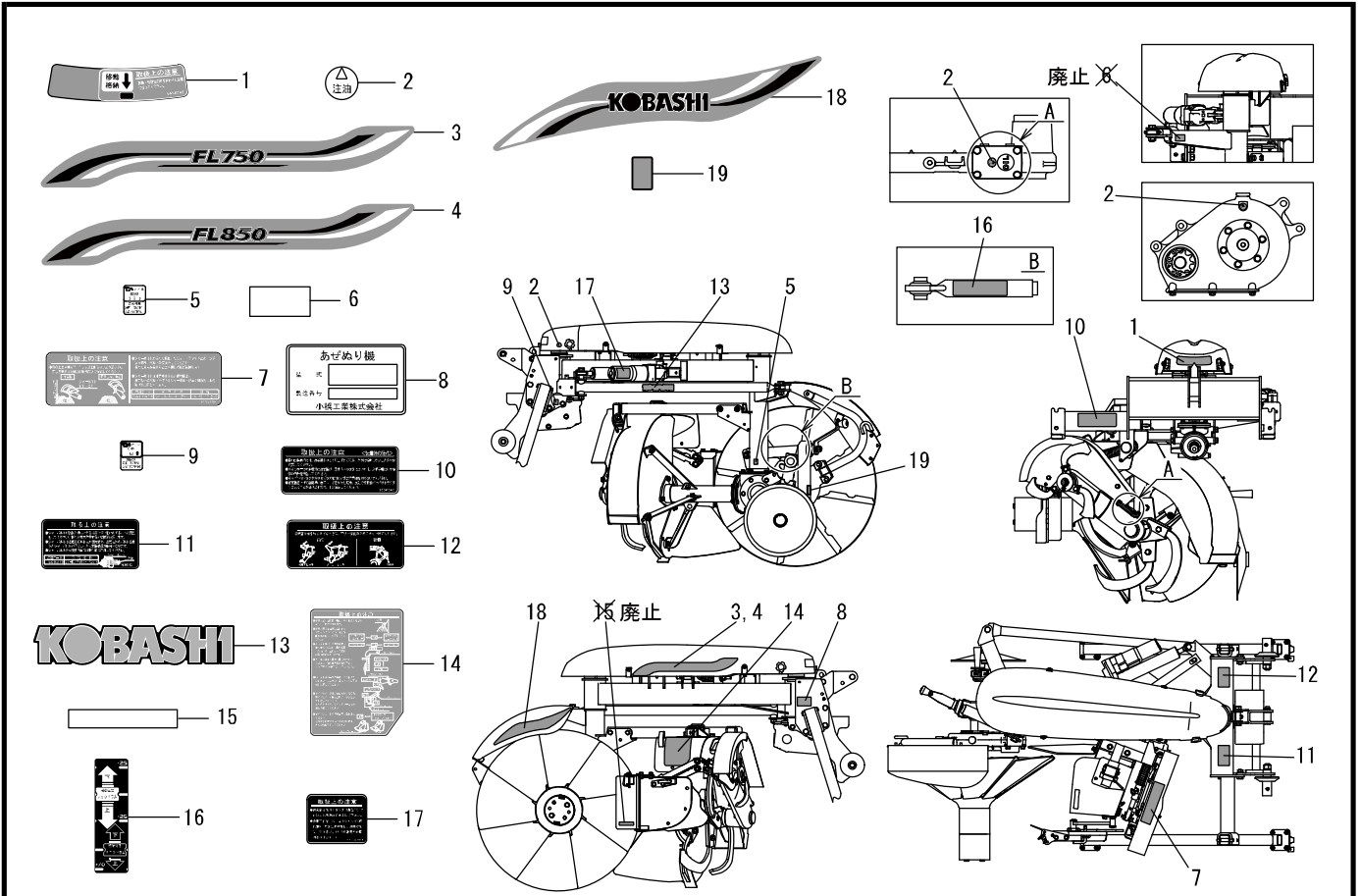
見出番号	部品コード	部品名	規格	1台分個数					実施機番	備考
				750	850					
1	7663224	スイッチボックスASSY		1	1					76674051000
2	7663225	ハーネスFL		1	1					76674051100
3	7662975	バッテリーハーネスASSY		1	1					76648150301
4	7662494	スローブローヒューズ	60A 7327-6074	1	1					76648150400
5	7840059	ソクセンパント RF250	SB45F	6	6					78920018500
6	7663164	パワーチルトCS46-300	RS-1	1	1					76670151501
7	9994544	ラベルチューイ(ソウサ)		1	1					99913107900
8	7640724	スローブローヒューズ	30A 7327-6071	1	1					76450082300



見出番号	部品コード	部品名	規格	1台分個数					実施機番	備考
				750	850					
1	7560743	コールタアームCOMP		1	1					75615061000
2	7560744	コールタCOMP		1	1					75615061200
3	9380363	ベアリング	6205 2RS	2	2					
4	9350361	オイルシール	TC 32.52.8	1	1					
5	9371025	ストップリング	S25	1	1					
6	9650039	ホアプラグ(ツバパン)	RCA 52X10	1	1					
7	9372052	ストップリング	H52	1	1					
8	7662944	ゴムキャップ	50X30X3.2	1	1					76666060201
9	7890290	グリップ	ST M10X23	1	1					78920054600
10	7662945	ザガネ11X60T2.3		1	1					76666060301
11	9140705	コガタナット	M10 P1.5 4T	1	1					
12	7660299	ロックピン	AR-S	1	1					76605040313

14. ラベル部

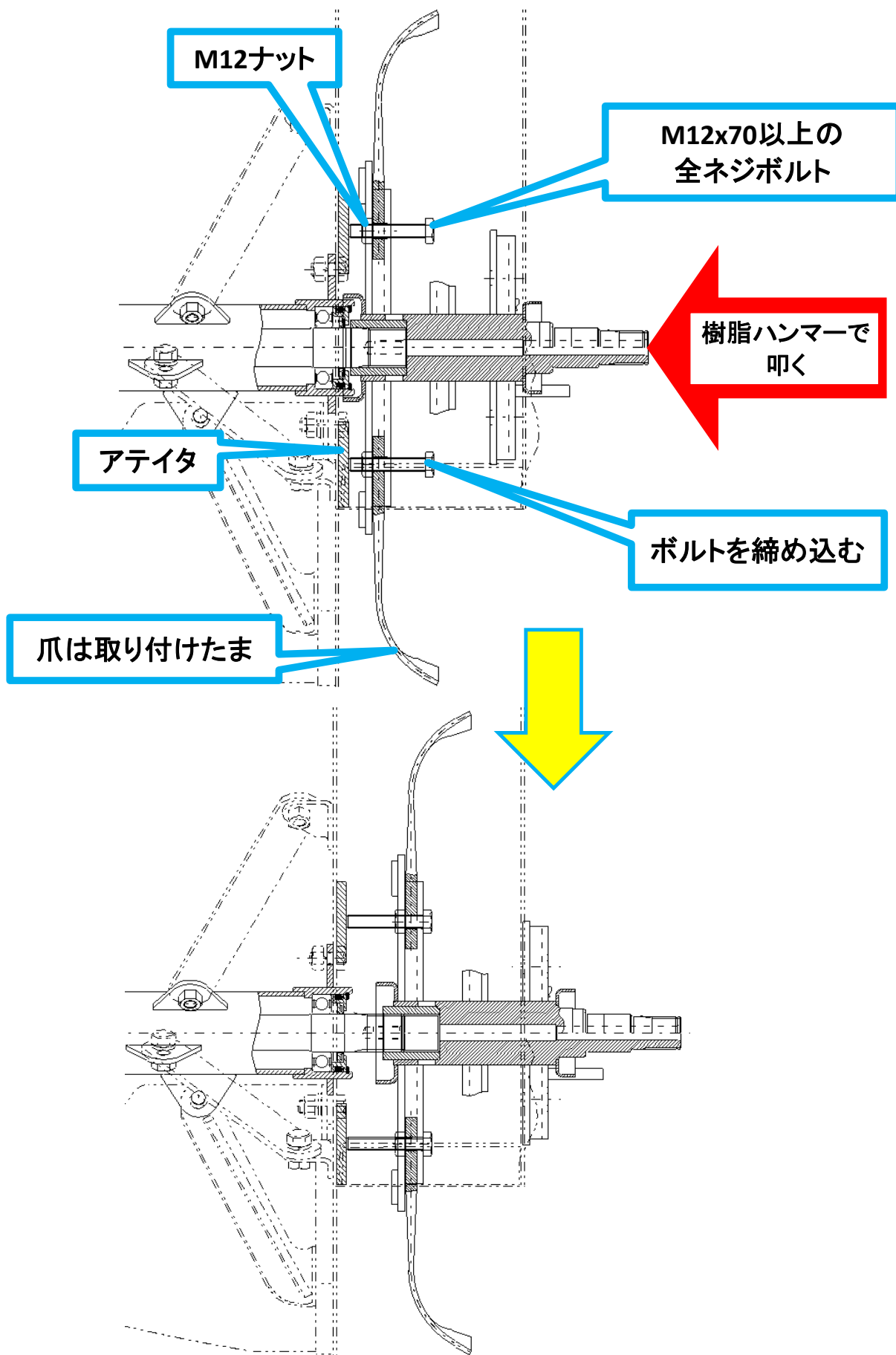
FL



見出番号	部品コード	部品名	規格	1台分個数				実施機番	備考
				750	850				
1	9994545	ラベルカクノウチ		1	1				99905324500
2	9991556	チュウユ		3	3				99910201000
3	9994546	ラベルFL750		1					99914346900
4	9994547	ラベルFL850			1				99914347000
5	9993485	キュウユ(0.9L)		1	1				99910558000
6	9993379	ハンシャテープ²25X50(シロ)		1	1				99910524000
7	9994263	トリアツカイ(テンハ)		1	1				99905322000
8	9994598	キハンプレート		1	1				99900605700
9	9993104	キュウユ(0.5L)		1	1				99910477000
10	9994244	トリアツカイ(セツショク)		1	1				99905319312
11	9994210	トリアツカイ(ホルト)		1	1				99905321300
12	9994549	ラベルツリイチ		1	1				99910663600
13	9994225	ラベルKOBASHI		1	1				99900598700
14	9994405	トリアツカイ(チョウセイ・ストッパ)		1	1				99905323911
15	9993380	ハンシャテープ²15X90(シロ)		1	1				99910525000
16	9994158	カウンチョウセツ		1	1				99910654300
17	9994361	トリアツカイ(シリンダ)		1	1				99905317313
18	9994548	ラベルFL(ドラム)		1	1				99900605200
19	4073071	ラベル(ハンシャアカ)		1	1				40750900300

アゼローター爪軸取り外し手順

ボルト	M12x80,P1.75,全ネジ	9010229
ナット	M12,P1.75	9140514



KOBASHI

小橋工業株式会社

〒701-0292 岡山市南区中畦684

インターネットでも弊社の情報がご覧いただけます。

<http://www.kobashiindustries.com>

■北海道営業所	〒071-1248	北海道上川郡鷹栖町8線西2号6番	☎ (0166) 49-0070
■東北営業所	〒024-0004	岩手県北上市村崎野13地割35-1	☎ (0197) 71-1160
■関東営業所	〒321-3325	栃木県芳賀郡芳賀町芳賀台47-1	☎ (028) 687-1600
■岡山営業所	〒701-0165	岡山市北区大内田727	☎ (086) 250-1833
■九州営業所	〒861-2236	熊本県上益城郡益城町広崎1586-8 2F	☎ (096) 286-0202