

小橋工業(株)のホームページ(以下、弊社サイト)においては、カタログ・取扱説明書・パーツリスト等の電子データの閲覧、ダウンロードのサービス(以下、本サービス)をご提供しております。

本サービスをご利用の際には、以下の注意事項をご確認ください。

## 電子データの取扱いについて

### 電子データの内容について

- 本サービスにおいては、弊社製品のカタログ、取扱説明書、パーツリスト等、製品に関する全ての印刷物を網羅するものではありません。
- カタログ、取扱説明書、パーツリストの内容は、製品の仕様変更などにより、予告なく変更される場合があります。その為、弊社サイト内に掲載される電子データの内容は、販売店等で配布、掲示されるカタログ、製品購入時に同梱する取扱説明書、印刷物として存在しているパーツリストの内容とは異なる場合がございます。

表記内容は、発行当時の情報であり、弊社純正部品の名称、小売単価、各営業所の名称、所在地などの情報が現在と異なる場合があります。

また、製品安全上の取り扱い、環境対応につきましては、製品販売時の法令、規制に適合するものであり、製品販売後の法令、規制の変更内容を反映していない場合があります。予めご了承ください。

### 著作権について

本サービス内の電子データにつきましては、弊社(小橋工業株式会社)が著作権その他知的財産権を保有します。無断で他のウェブサイトや印刷媒体に転載することや複製、翻訳等はできません。但し、お手持ちの製品ご使用の為、1部に限り印刷することができます。

### 保証について

弊社の製品保証、安全性の保証は製品付属の書面に基づく保証に限られており、弊社サイト内の電子データに基づく保証は提供いたしません。

### お問合せについて

ご使用の製品の取り扱い及び、使用上の安全等に関するお問合せは、ご購入店にご相談頂きますよう、お願いいたします。

### 免責事項

弊社サイトのご利用に起因するソフトウェア、ハードウェア上の事故その他の損害等につきましても、一切の責任を負いません。

弊社サイトのご利用に際して生じたお客さまと第三者との間のトラブルにつきましては、一切責任を負いません。弊社サイトのサービスは予告なく中止、または内容や条件を変更する場合がございます。

以上

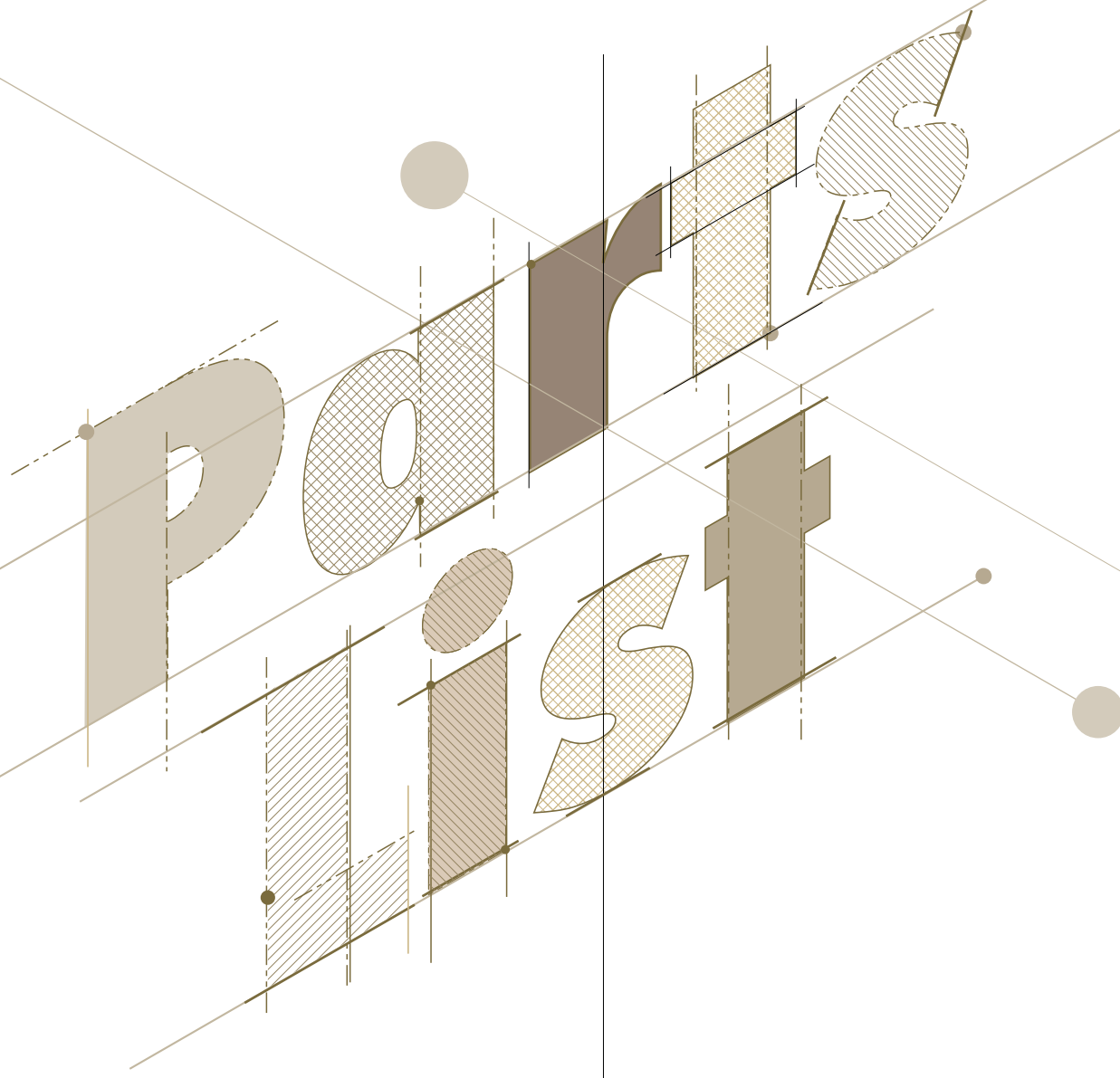
小橋工業株式会社

# コバシツューウェイローター

FTE 201 221 241T (0L・4L・4LA)

FTE 221 241ST (0L・4L・4LA)

FTE 201 221 241RT (0L・4L・4LA)



## お 願 い

1.部品ご注文の際には型式・コード・品名・数量・機械番号をご明記ください。

2.部品は必ずコバシ純正部品をご使用願います。

3.改良のため、部品形状及び内容の一部を予告なく変更することがあります。

(市販の類似品を使用されると早期破損の原因となります。)

## ⚠ ご 注 意

### 1.パーツリストのご使用について

(1) 互換性の記号

旧←  
新← } 新旧部品兼用可

旧←  
新← } ✕ 新旧部品兼用不可

旧←  
新← } 矢印の方向のみに部品兼用可

(2) 実施機番の表示

新旧兼用不可部品と追加・廃止部品の実施機番を記載してあります。

また、イラスト図中に新旧の部品と実施機番を記載してあります。

### 2.ジョイント・オートヒッチアーム・ヒッチ・オプションの記載について

ジョイント総合版・オートヒッチアーム総合版・ヒッチ総合版・オプション総合版にて、  
変更を記載してあります。

最新の情報はそちらを参照ください。

なお、トラクタ装着の性格上、作業機機種・生産年式をわたる場合もあります。

ジョイント型式・オートヒッチアーム型式・ヒッチ型式・オプション型式を確認して、ご注文ください。

(作業機本体に属するジョイントは除く)

### 3.補用部品の塗装色について

現行量産機種の塗装色となっております。

在庫品につきましては生産時点の量産品塗装色となっております。

### 4.爪の記載について

爪は統廃合などにより、最新の情報は爪価格表を参照ください。

5.本パーツリストは改良のため予告なく変更することがあります。

## 補修用部品の供給年限について

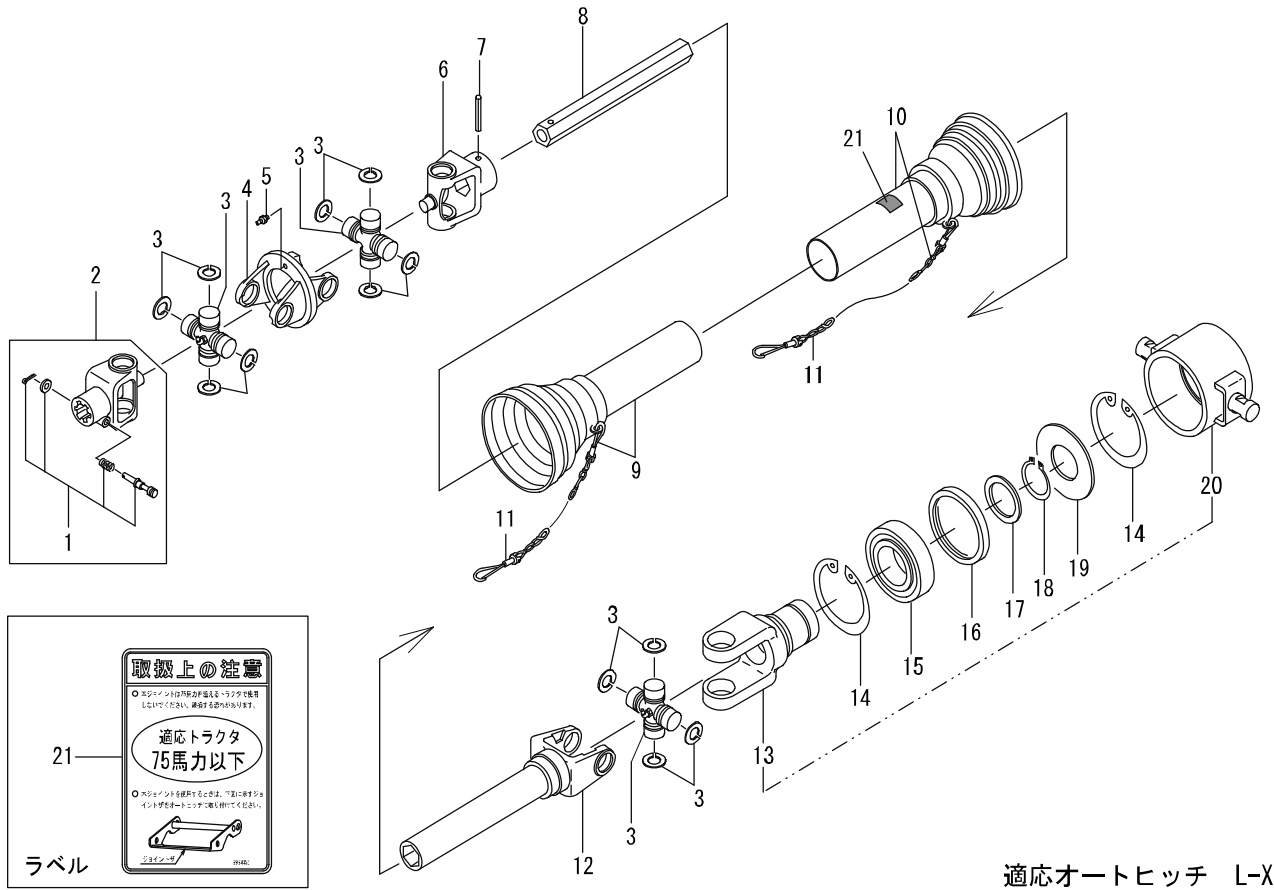
この製品の補修部品の供給年限(期間)は、製造打ち切り後9年といたします。

従いまして、その後のご注文につきましては、在庫限りの供給とさせていただきます。

# FTE-1 部位別目次

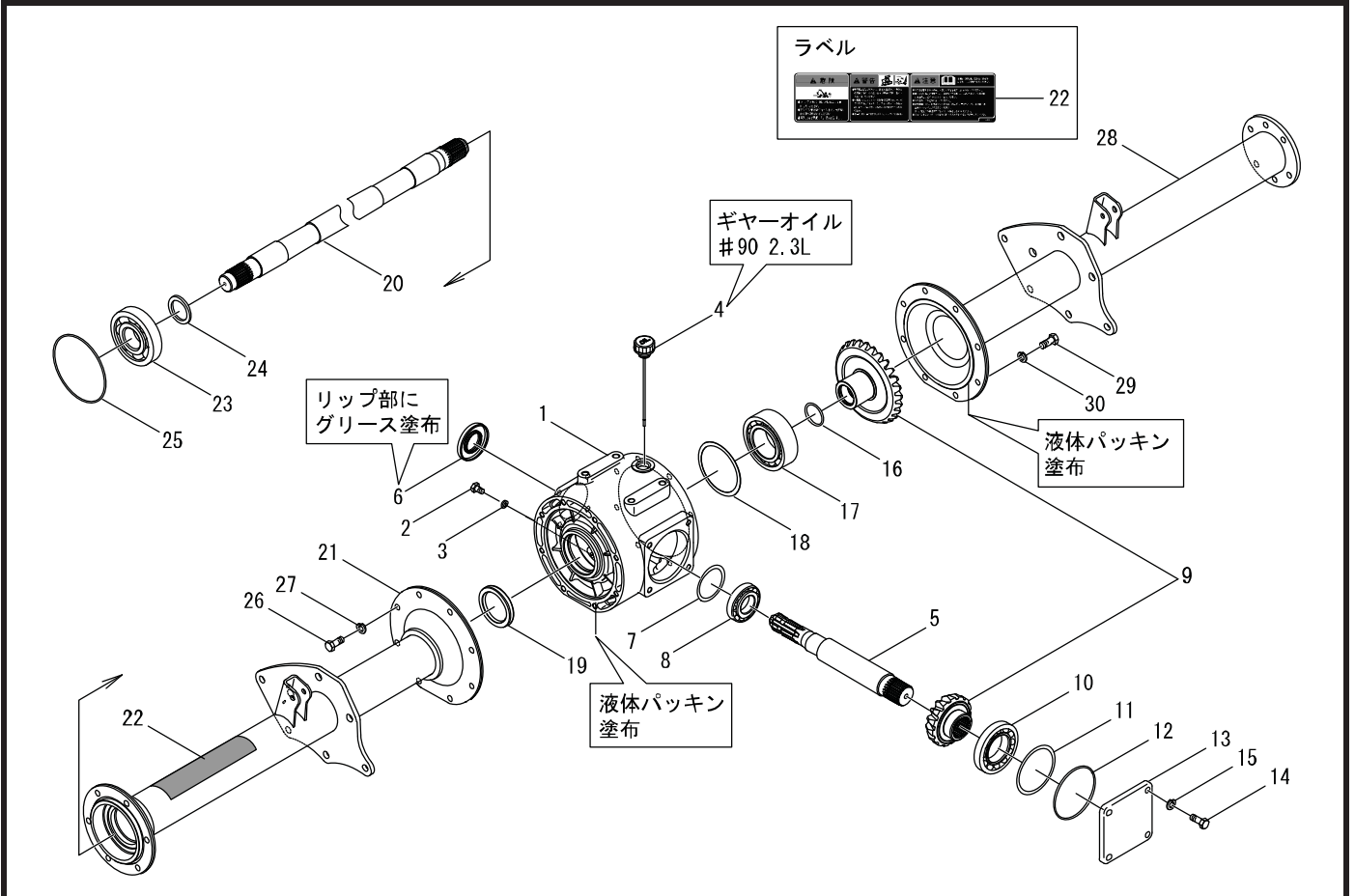
<p><u>チェーン駆動部</u></p> <p>3. チェンケース 4頁</p>	<p><u>ギヤー駆動部</u></p> <p>2. ギヤーケース 2・3頁</p>	<p><u>オプション部</u></p> <p>18. リヤ Hitch キット 19・20頁</p> <p><u>ラベル部</u></p> <p>21. ラベル 24頁</p>
<p><u>フレーム部</u></p> <p>13. ディスクASSY 14頁</p>	<p><u>耕うん部</u></p> <p>5. コーウンジクCOMP 6頁</p> <p>6. コーウンジクS.COMP 7頁</p>	<p><u>フレーム部</u></p> <p>8. エプロン 9頁</p> <p>9. エプロンゴム 10頁</p>

<p><u>クイックアシスト部</u></p> <p>14. クイックアシスト 15頁</p>	<p><u>フレーム部</u></p> <p>7. シールドカバー 8頁</p> <p>12. サイドシールド 13頁</p>	<p><u>フレーム部</u></p> <p>10. レバーブラケットASSY 11頁</p> <p>11. コンプレッション 12頁</p>
<p><u>チェーン駆動部</u></p> <p>4. サポートアーム 5頁</p>	<p><u>ヒッチ部</u></p> <p>15. 前車輪仕様 16頁</p> <p>16. リヤ Hitch 仕様 17頁</p> <p><u>カバー部</u></p> <p>19. セーフティカバー 21頁</p>	<p><u>ホイールゲージ部</u></p> <p>17. ホイールゲージASSY 18頁</p>

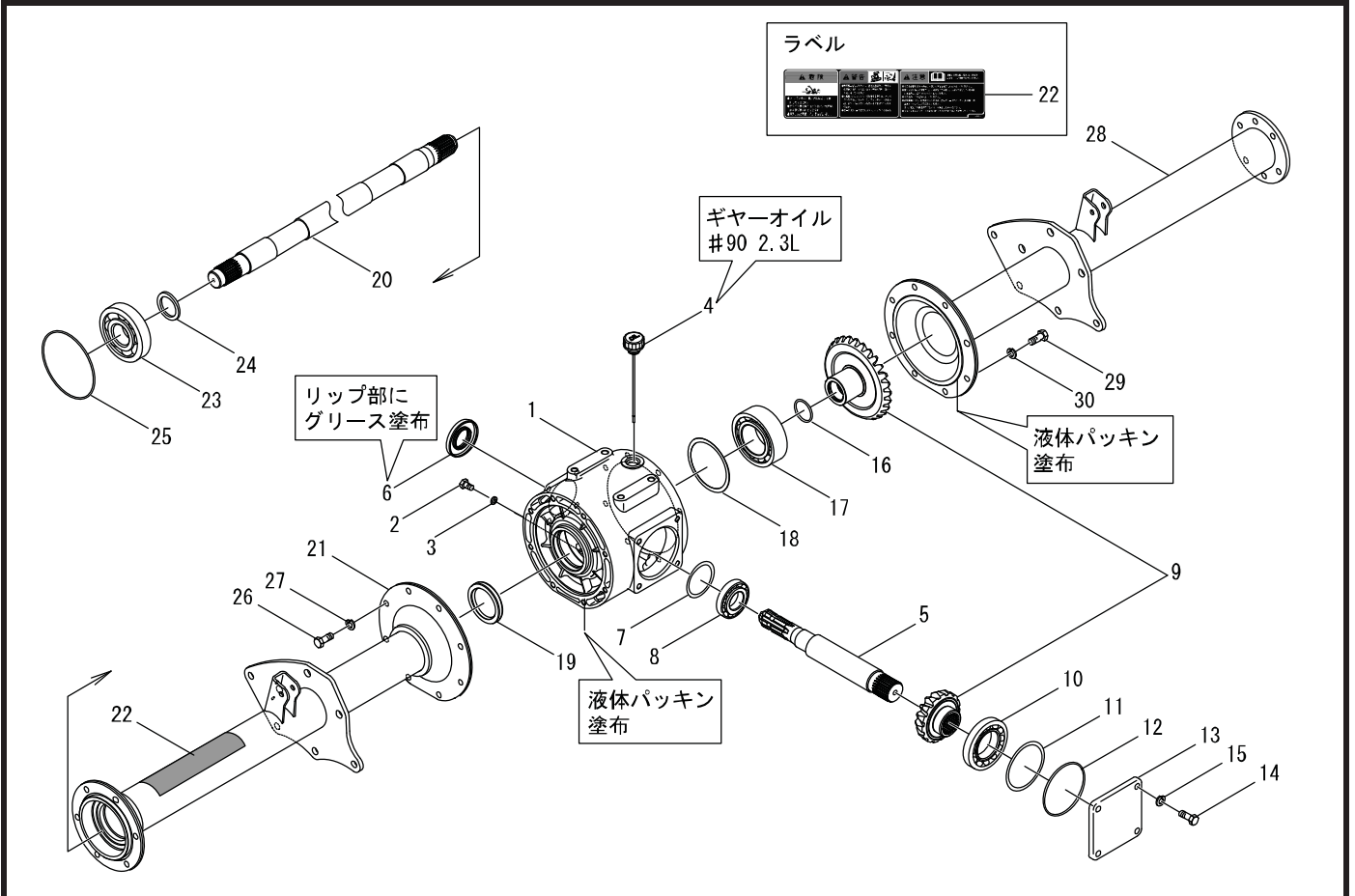


適応オートヒッチ L-X5

	20							

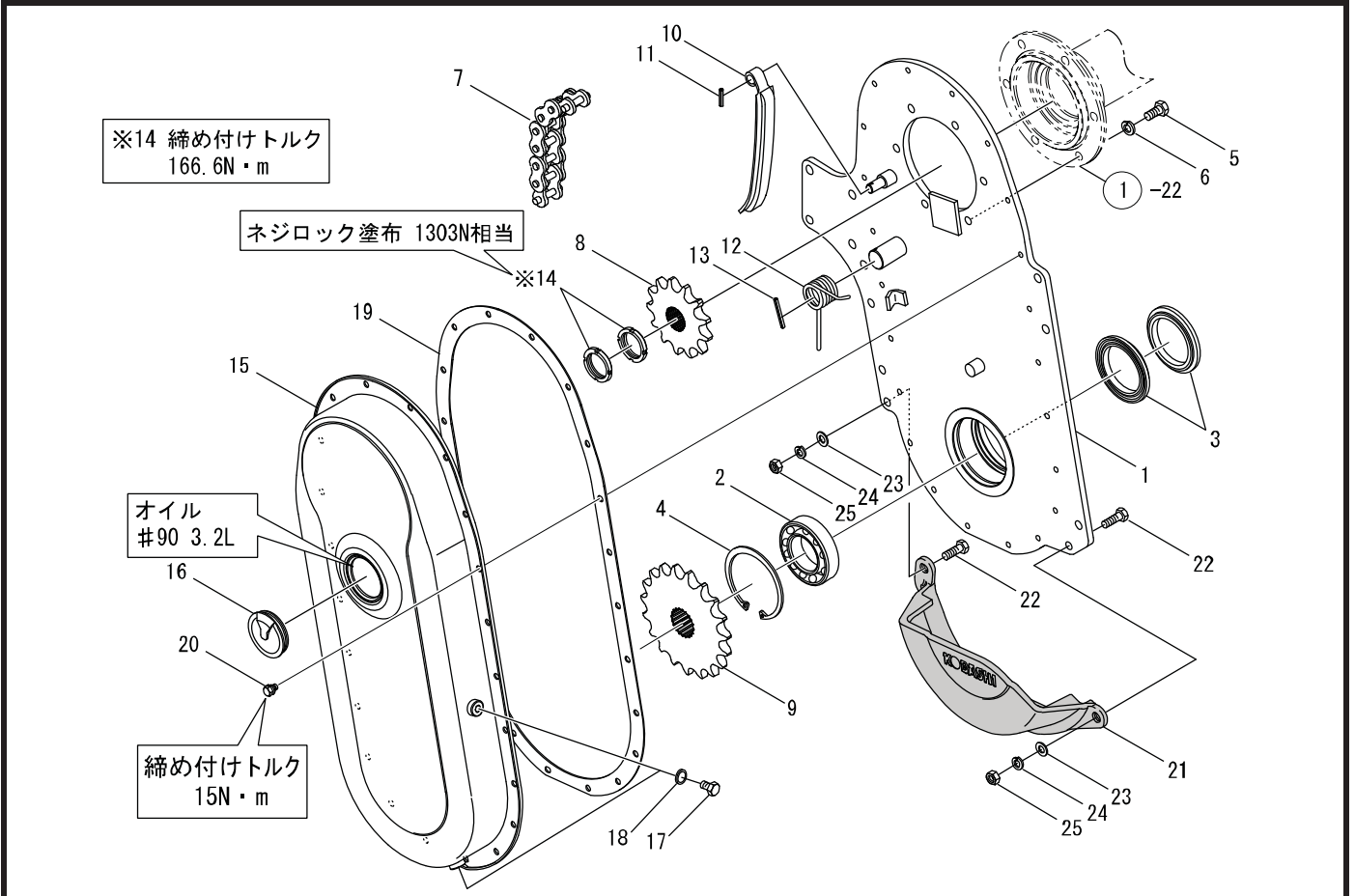


見出番号	部品コード	部品名	規格	1台分個数									実施機番	備考
				201T	221T	241T	221ST	241ST	201RT	221RT	241RT			
1	6560071	ギヤケース		1	1	1	1	1	1	1	1		65640210101	
2	9020902	コタホルト	M10X16 P1.5 7T	1	1	1	1	1	1	1	1			
3	9660010	シールワッシャ	M10 WF	1	1	1	1	1	1	1	1			
4	6560072	オイルゲージ175	G3/4	1	1	1	1	1	1	1	1		65640210400	
5	6560073	PICシャフト		1	1	1	1	1	1	1	1		65640210300	
6	9350241	オイルシール	TC 40.80.10	1	1	1	1	1	1	1	1		93544008010	
7	0120033	シム	79.5X65t0.1	2	2	2	2	2	2	2	2		92420465080	
7	0120035	シム	79.5X65t0.3	1	1	1	1	1	1	1	1		92420465080	
7	0120036	シム	79.5X65t0.5	1	1	1	1	1	1	1	1		92420465080	
8	9380089	ヘアリング		1	1	1	1	1	1	1	1			
9	6560134	ヘアルピニオンキット		1	1	1	1	1	1	1	1		65640210901	
10	9380093	ヘアリング		1	1	1	1	1	1	1	1			
11	0120043	シム	109.5X95t0.1	2	2	2	2	2	2	2	2		92420495110	
11	0120045	シム	109.5X95t0.3	1	1	1	1	1	1	1	1		92420495110	
11	0120046	シム	109.5X95t0.5	1	1	1	1	1	1	1	1		92420495110	
12	9362110	リング	G110	1	1	1	1	1	1	1	1			
13	6560075	リヤカバーE		1	1	1	1	1	1	1	1		65640211000	
14	5100210	ボルト	M12X30 P1.5 8T	4	4	4	4	4	4	4	4		51000411000	
15	9210012	Sワッシャ	M12	4	4	4	4	4	4	4	4			
16	9361046	リング	P46	1	1	1	1	1	1	1	1			
17	9380175	ヘアリング(フレツアンギユラ)		1	1	1	1	1	1	1	1		93805213000	
18	0120023	シム	119.8X103t0.1	2	2	2	2	2	2	2	2		92410410120	
18	0120025	シム	119.8X103t0.3	1	1	1	1	1	1	1	1		92410410120	
18	0120026	シム	119.8X103t0.5	1	1	1	1	1	1	1	1		92410410120	
19	9350154	オイルシール	SC 65.88.12	1	1	1	1	1	1	1	1		93526508812	
20	6560077	ヘアルシャフト	FTE201	1					1				65640211300	
20	6560078	ヘアルシャフト	FTE221		1		1				1		65650211300	
20	6560079	ヘアルシャフト	FTE241			1		1				1	65660211300	
21	6560080	フレームパイプル(ラベル)	FTE201	1					1				65640212500	
21	6560081	フレームパイプル(ラベル)	FTE221		1		1				1		65650212500	



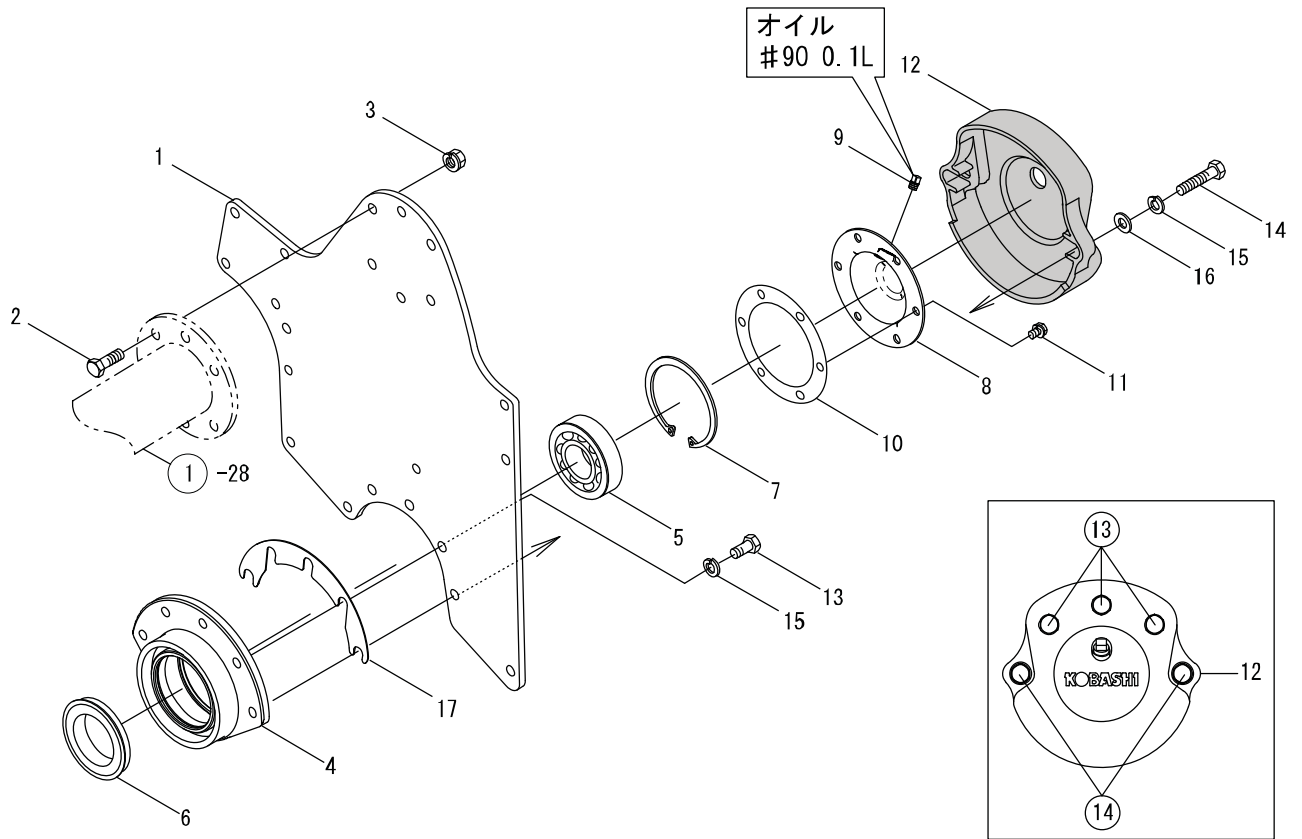
見出番号	部品コード	部品名	規格	1台分個数								実施機番	備考	
				201T	221T	241T	221ST	241ST	201RT	221RT	241RT			
21	6560082	フレームパイプL(ラベル)	FTE241			1		1						65660212500
22	9994463	PLラベル		1	1	1	1	1	1	1	1	1		99912055301
23	9380381	ペアリング		1	1	1	1	1	1	1	1	1		93806409000
24	6560086	カラー46x60.5L5		1	1	1	1	1	1	1	1	1		65640212300
25	9362140	Oリング	G140	1	1	1	1	1	1	1	1	1		
26	5100210	ボルト	M12X30 P1.5 8T	8	8	8	8	8	8	8	8	8		51000411000
27	9210012	Sワッシャ	M12	8	8	8	8	8	8	8	8	8		
28	6560087	フレームパイプR.COMP	FTE201	1						1				65640211601
28	6560088	フレームパイプR.COMP	FTE221		1		1				1			65650211601
28	6560089	フレームパイプR.COMP	FTE241			1		1				1		65660211601
29	5100210	ボルト	M12X30 P1.5 8T	8	8	8	8	8	8	8	8	8		51000411000
30	9210012	Sワッシャ	M12	8	8	8	8	8	8	8	8	8		





見出番号	部品コード	部品名	規格	1台分個数								実施機番	備考
1	6560090	チェンケースプレートE.COMP		1									65640220101
2	9380126	ベアリング	22211R	1									
3	D020001	フローティングシール	ES764-0730	1									D0240020200
4	9372100	ストップリング	H100	1									
5	5370047	コーティングボルト	M12X25 8T P1.5	6									53710021001
6	9210012	Sワッシャ	M12	6									
7	9440236	ローラチェン		1									94420100044
8	6560091	スプロケット100-13T		1									65640220201
9	6560092	スプロケット100-19T		1									65640220301
10	6160377	テンショナー		1									61620020811
11	9320525	スプリングピン	5マルX25L	1									
12	5100040	ネジリコイルバネ	M-3	1									51040021003
13	9320545	スプリングピン	5マルX45L	1									
14	9390108	テイスマウンティング ナット	AN08 (ミキ)	2									
15	5610282	チェンカバー		1									56120420201
16	4880025	シールキャップ OK	TZS79105-3213-0	1									48800020800
17	9020902	コッタボルト	M10X16 P1.5 7T	2									
18	9660010	シールワッシャ	M10 WF	2									
19	5630424	チェンカバーパッキン	T2.0	1									56350021811
20	9020404	コッタボルト2P	M8X13 P1.25 7T	22									
21	5630652	チェンケースシューズ		1									56350421000
22	9020905	コッタボルト	M10X30 P1.5 7T	2									
23	9240110	サガネ	M10	2									
24	9210010	Sワッシャ	M10	2									
25	9140705	コッタナット	M10 P1.5	2									

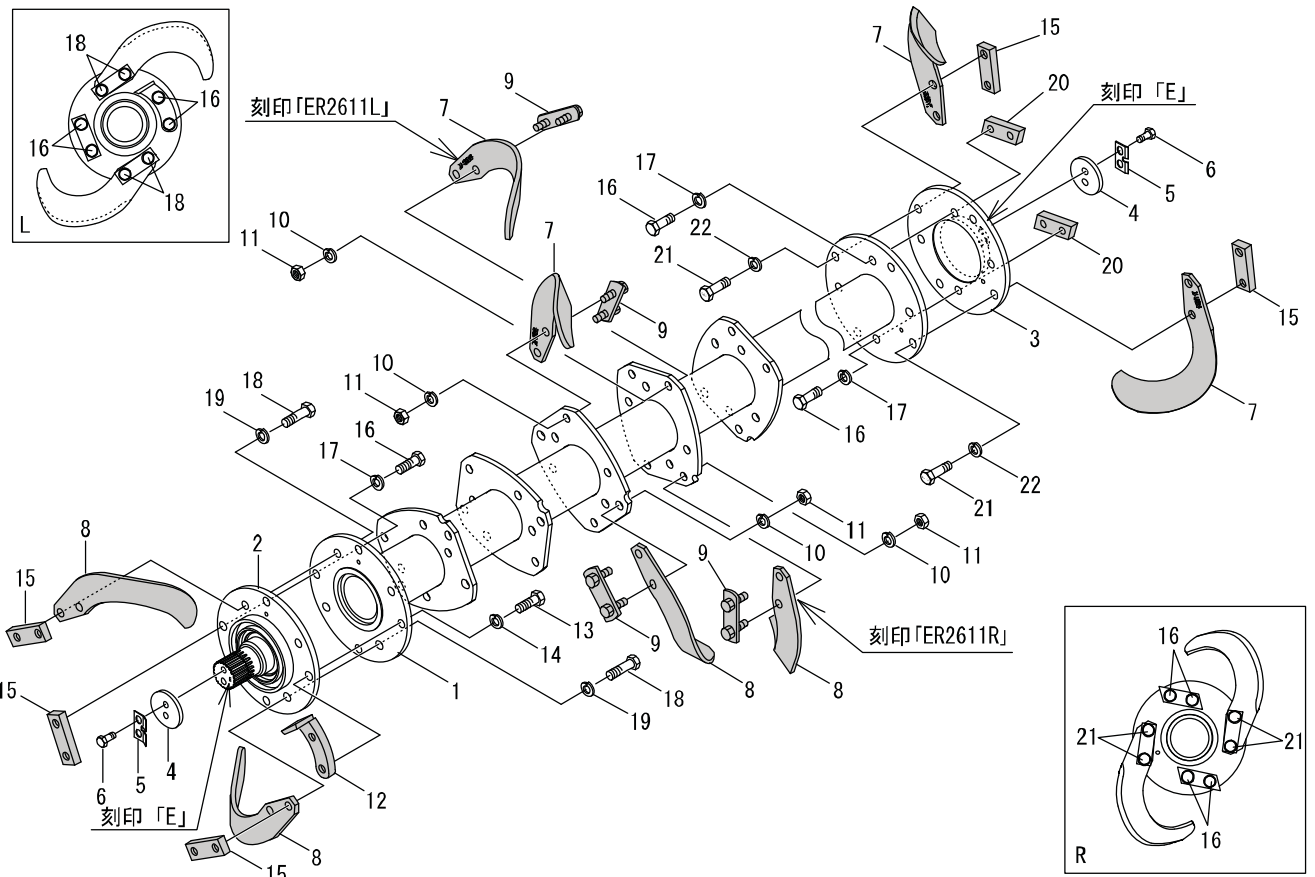




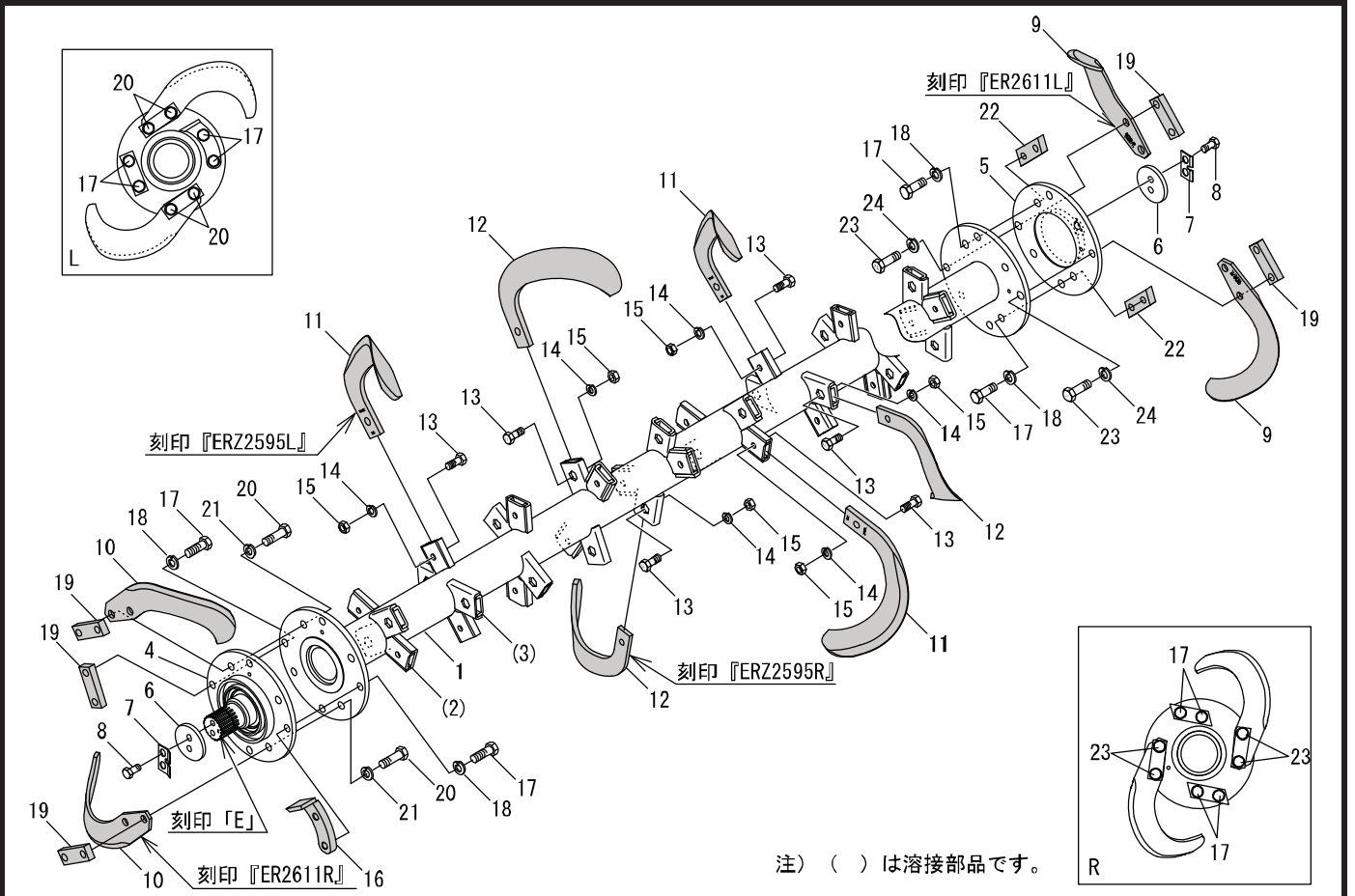
見出番号	部品コード	部品名	規格	1台分個数								実施機番	備考
1	6560093	サポートアーム		1									65640220400
2	9011214	ボルト ねじ径25	M12X35 P1.5 8T	6									
3	9150316	ナット(SWツキ)	M12 P1.5	6									
4	2490028	サイドメタル		1									24902010010
5	9380252	ベアリング		1									
6	9350002	ジクツキシール	QLF609011.518.5	1									
7	9372100	ストップリング	H100	1									
8	3600037	サポートカバー		1									36002001101
9	5590055	コーティングプラグR3/8		1									55920422000
10	1050070	サイドメタルパッキン		1									10502022000
11	9020404	コガタボルト2P	M8X13 P1.25 7T	6									
12	5630653	サポートシューズ		1									56350421100
13	9011758	ボルト	M12X25 P1.5 8T	3									
14	9011773	ボルト	12X50 P1.5 8T ねじ径40	2									48800045000
15	9210012	Sワッシャ	M12	5									
16	9240112	ザガネ	M12	2									
17	2490033	サイドメタルシム	KA	2									24902014000

5.コーウン部(コーウンジクCOMP)

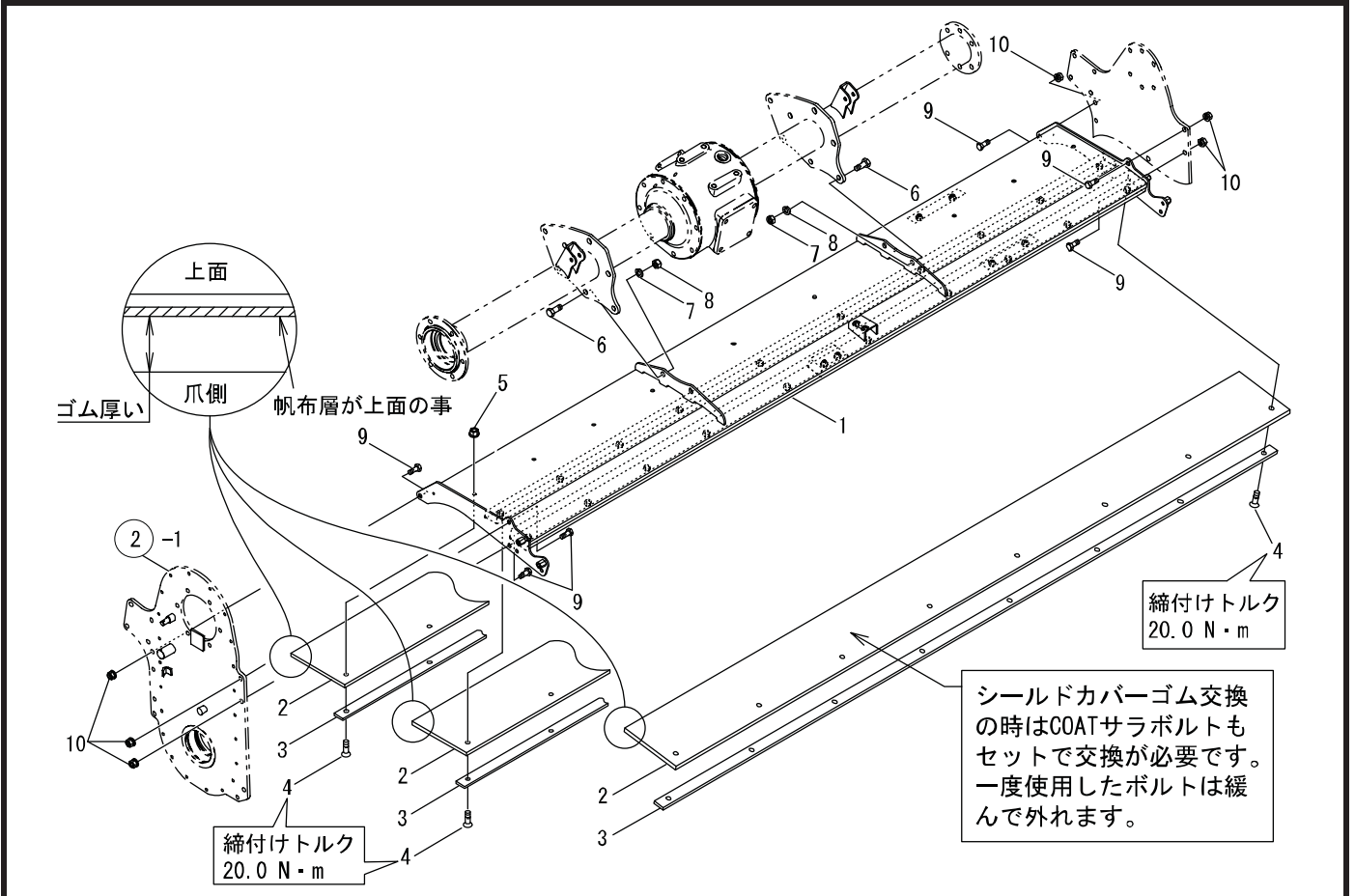
FTE-1T,FTE-1RT



見出番号	部品コード	部品名	規格	1台分個数						実施機番	備考
				201T	221T	241T	201RT	221RT	241RT		
1	6560008	コーウンジクCOMP	FTE200	1			1				65640030101
1	6560009	コーウンジクCOMP	FTE220		1			1			65650030101
1	6560094	コーウンジクCOMP	FTE241			1			1		65660230100
2	6560011	コーウンフランジシャフトFTE.L		1	1	1	1	1	1		65640031000
3	6560012	コーウンフランジシャフトFTE.R		1	1	1	1	1	1		65640031500
4	D020006	オサエイタC		2	2	2	2	2	2		D0240030300
5	5610398	ロックプレートC		2	2	2	2	2	2		56120431000
6	9012667	ボルト	M12X25 P1.75 11T	4	4	4	4	4	4		
7	67972	スキコミツメER2611ZL		20	22	24	20	22	24		ER2611Z0L00
8	67971	スキコミツメER2611ZR		20	22	24	20	22	24		ER2611Z0R00
9	5480087	クミボルトM16X39COMP		36	40	44	36	40	44		54800438002
10	9210016	Sワッシャ	M16	72	80	88	72	80	88		
11	9140519	ナット	M16 P1.5	72	80	88	72	80	88		
12	2450020	スペーサA		1	1	1	1	1	1		24502015130
13	9011963	ボルト	M16X45 P1.5 8T	2	2	2	2	2	2		
14	9210016	Sワッシャ	M16	2	2	2	2	2	2		
15	6560064	セットナットM16		5	5	5	5	5	5		65640032011
16	9011963	ボルト	M16X45 P1.5 8T	6	6	6	6	6	6		
17	9210016	Sワッシャ	M16	6	6	6	6	6	6		
18	6570016	ボルトM16X55		4	4	4	4	4	4		65740031101
19	9210016	Sワッシャ	M16	4	4	4	4	4	4		
20	6560014	フィードカッターR		2	2	2	2	2	2		65640032100
21	9011964	ボルト(コバシ)	M16X50 P1.5 8T	4	4	4	4	4	4		24902050010
22	9210016	Sワッシャ	M16	4	4	4	4	4	4		



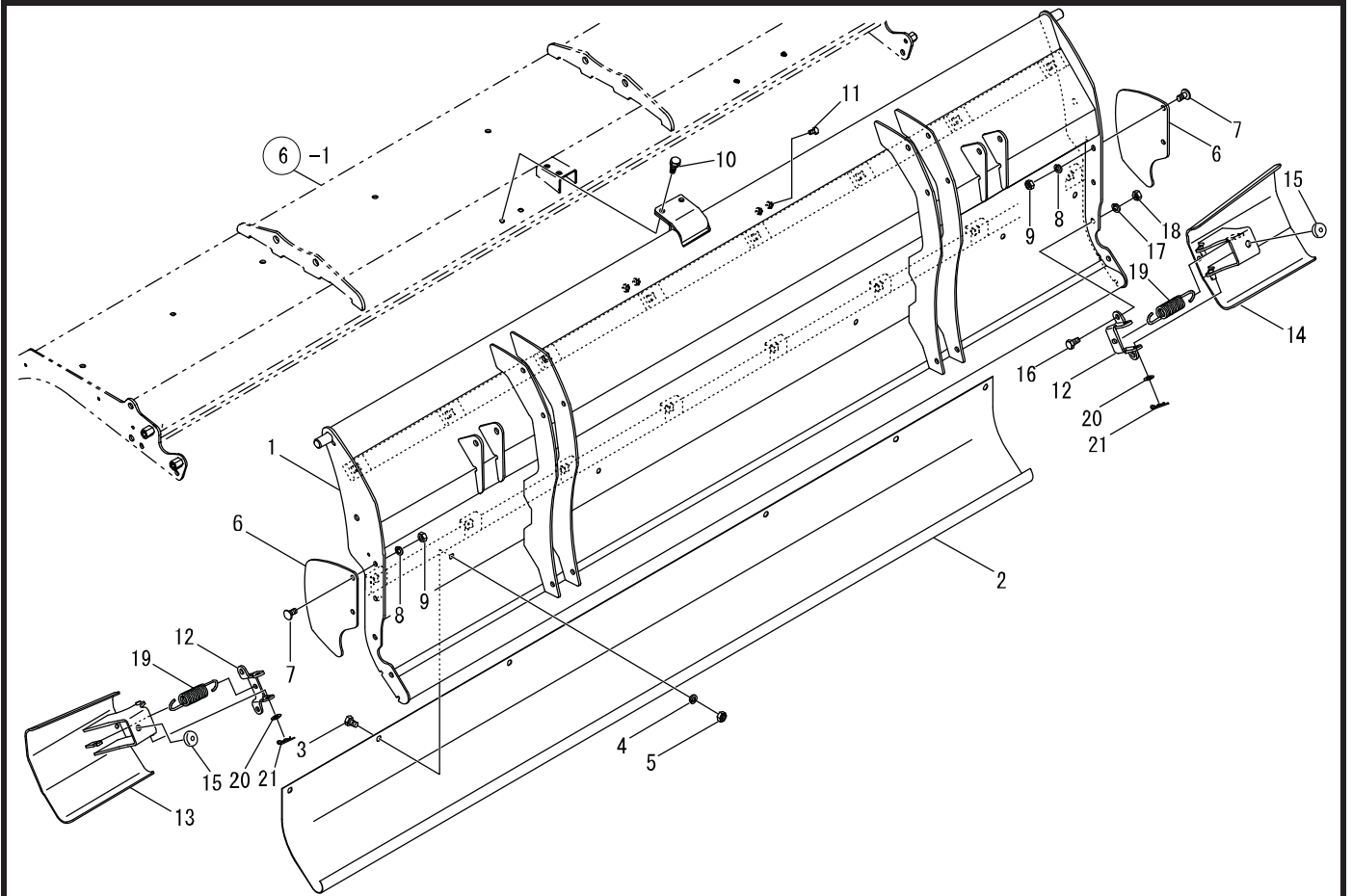
見出番号	部品コード	部品名	規格	1台分個数								実施機番	備考
				221ST	241ST								
1	6560095	コーウンジク221S.COMP	FTF221S	1									65658230100
1	6560096	コーウンジク241S.COMP	FTE241S		1								65668230100
(2)	5540034	ホルダ L		20	22								55440030600
(3)	5540033	ホルダ R		20	22								55440030500
4	6560011	コーウンフランジシャフトFTE.L		1	1								65640031000
5	6560012	コーウンフランジシャフトFTE.R		1	1								65640031500
6	D020006	オサエイタC		2	2								D0240030300
7	5610398	ロックプレートC		2	2								56120431000
8	9012667	ボルト	M12X25 P1.75 11T	4	4								
9	67972	スキコミツメER2611ZL		2	2								ER2611Z0L00
10	67971	スキコミツメER2611ZR		2	2								ER2611Z0R00
11	68262	スキコミツメER2595ZL		20	22								ER2595Z0L01
12	68261	スキコミツメER2595ZR		20	22								ER2595Z0R01
13	9012710	ボルト	M12X30 P1.25 11T	40	44								65429030701
14	9210012	Sワッシャ	M12	40	44								
15	9140081	ナット	M12 P1.25 6T B=19	40	44								
16	2450020	スペーサA		1	1								24502015130
17	9011963	ボルト	M16X45 P1.5 8T	8	8								
18	9210016	Sワッシャ	M16	8	8								
19	6560064	セットナットM16		5	5								65640032011
20	6570016	ボルトM16X55		4	4								65740031101
21	9210016	Sワッシャ	M16	4	4								
22	6560014	フィードカッターR		2	2								65640032100
23	9011964	ボルト(コバシ)	M16X50 P1.5 8T	4	4								24902050010
24	9210016	Sワッシャ	M16	4	4								



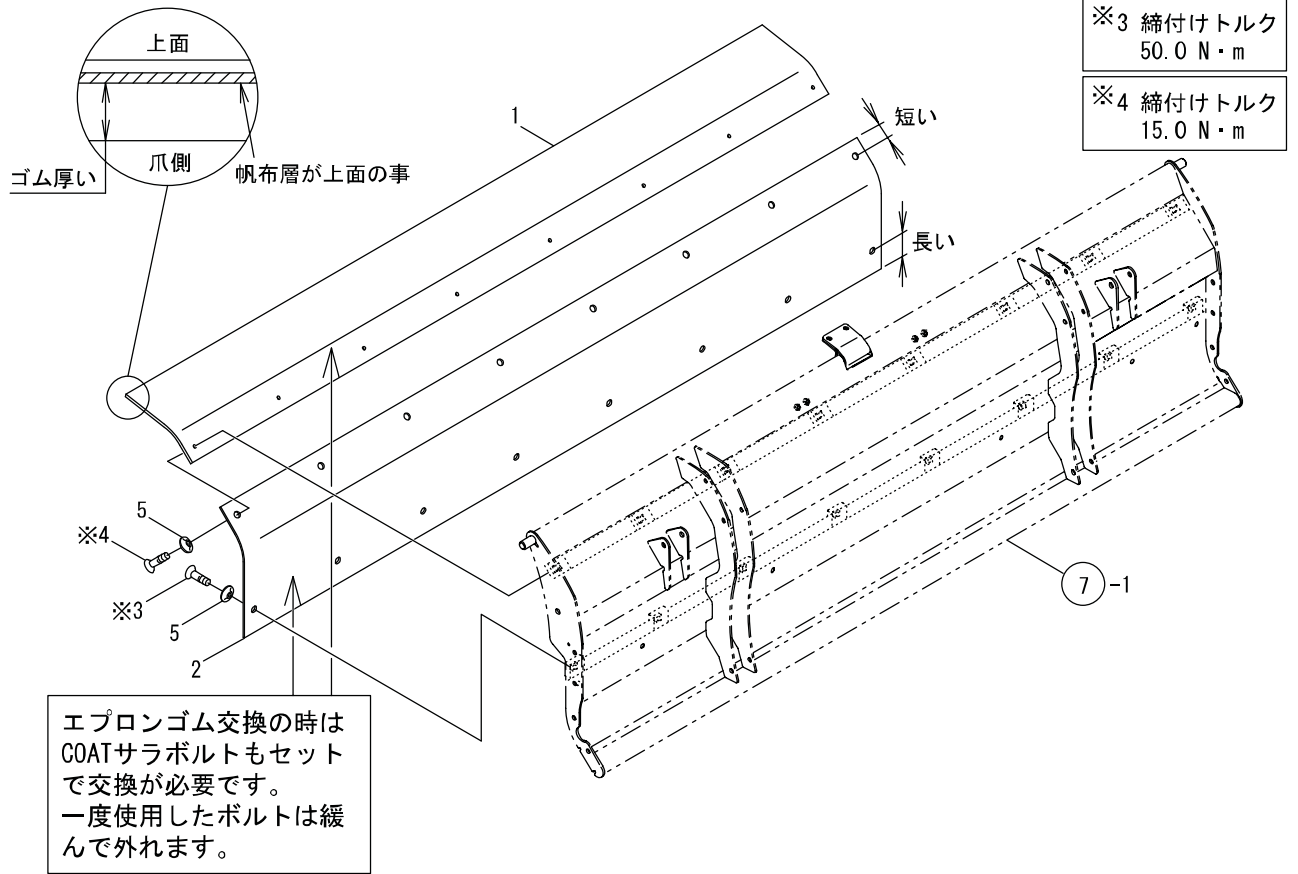
見出番号	部品コード	部品名	規格	1台分個数									実施機番	備考	
				201T	221T	241T	221ST	241ST	201RT	221RT	241RT				
1	6560097	シールドカバー-COMP	FTE201	1						1					65640240101
1	6560098	シールドカバー-COMP	FTE221		1		1				1				65650240101
1	6560099	シールドカバー-COMP	FTE241			1		1				1			65660240101
2	6560018	シールドカバー-ゴム200	FTE200	3						3					65640041000
2	6560019	シールドカバー-ゴム200	FTE220		3		3				3				65650041000
2	6560020	シールドカバー-ゴム200	FTE240			3		3				3			65660041000
3	6560021	オサエタ	FTE200	3						3					65640041100
3	6560022	オサエタ	FTE220		3		3				3				65650041100
3	6560023	オサエタ	FTE240			3		3				3			65660041100
4	6550109	COATサラボルト	M10X30 P1.5	24	24	30	24	30	24	24	30				65540045000
5	9140790	コガタフランジナット	M10P1.5セレーションツキ	8	8	10	8	10	8	8	10				
6	9011859	ボルト(コバシ)	M14X35 P1.5 8T	4	4	4	4	4	4	4	4				
7	9290027	Uナット	M14 P1.5	4	4	4	4	4	4	4	4				
8	9210014	Sワッシャ	M14	4	4	4	4	4	4	4	4				
9	5100210	ボルト	M12X30 P1.5 8T	6	6	6	6	6	6	6	6				51000411000
10	9150316	ナット(SWツキ)	M12 P1.5	6	6	6	6	6	6	6	6				

8.フレーム部(エプロン)

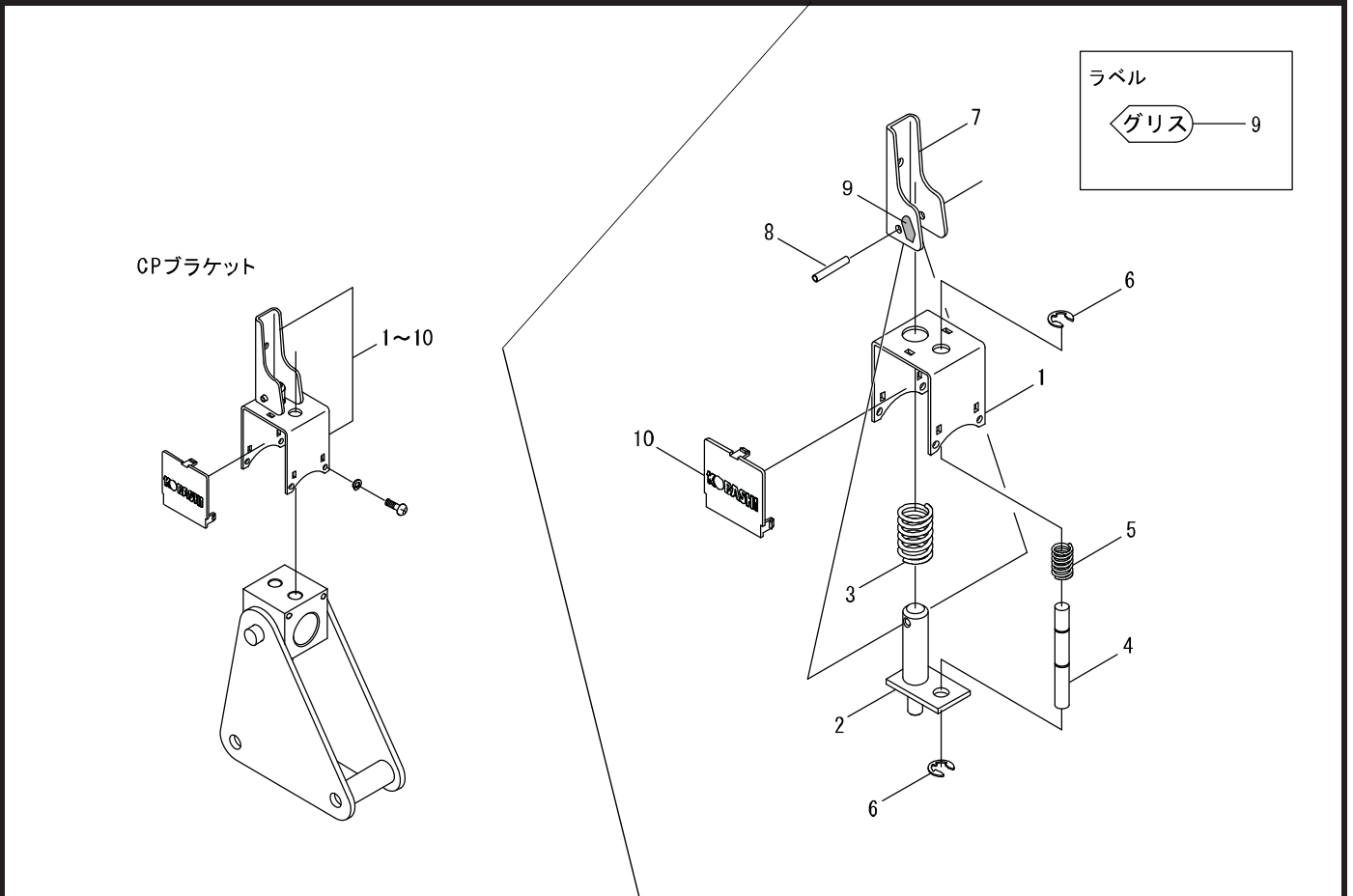
FTE-1



見出番号	部品コード	部品名	規格	1台分個数								実施機番	備考	
				201T	221T	241T	221ST	241ST	201RT	221RT	241RT			
1	6560100	エプロンCOMP	FTE201	1						1				65640241501
1	6560101	エプロンCOMP	FTE221		1		1				1			65650241501
1	6560102	エプロンCOMP	FTE241			1		1				1		65660241501
2	6560103	SUSエプロン	FTE201 T1.5	1						1				65640242500
2	6560104	SUSエプロン	FTE221 T1.5		1		1				1			65650242500
2	6560105	SUSエプロン	FTE241 T1.5			1		1				1		65660242500
3	9020902	コッタホルト	M10X16 P1.5 7T	6	6	6	6	6	6	6	6	6		
4	9210010	Sワッシャ	M10	6	6	6	6	6	6	6	6	6		
5	9490505	コッタフロナット	M10 P1.5	6	6	6	6	6	6	6	6	6		
6	6560112	エプロンシールE		2	2	2	2	2	2	2	2	2		65640243000
7	9040196	コクタイトウホルト	M10x20 P1.5	4	4	4	4	4	4	4	4	4		
8	9210010	Sワッシャ	M10	4	4	4	4	4	4	4	4	4		
9	9140705	コッタナット	M10 P1.5	4	4	4	4	4	4	4	4	4		
10	9020914	コッタホルト2P	M10X30 P1.5 7T	2	2	2	2	2	2	2	2	2		
11	9020404	コッタホルト2P	M8X13 P1.25 7T	4	4	4	4	4	4	4	4	4		
12	6550062	EXブラケット		2	2	2	2	2						65540042500
13	6570043	EXエプロンL		1	1	1	1	1						65740043501
14	6570044	EXエプロンR		1	1	1	1	1						65740043601
15	4860509	クッション		2	2	2	2	2						48673645210
16	9020903	コッタホルト	M10X20 P1.5 7T	4	4	4	4	4						
17	9210010	Sワッシャ	M10	4	4	4	4	4						
18	9140705	コッタナット	M10 P1.5	4	4	4	4	4						
19	6550065	スプリング		2	2	2	2	2						65540042801
20	9240110	ザガネ	M10	4	4	4	4	4						
21	9480060	REピン(ヌケドメツキ)	10マル55135-10000	4	4	4	4	4						

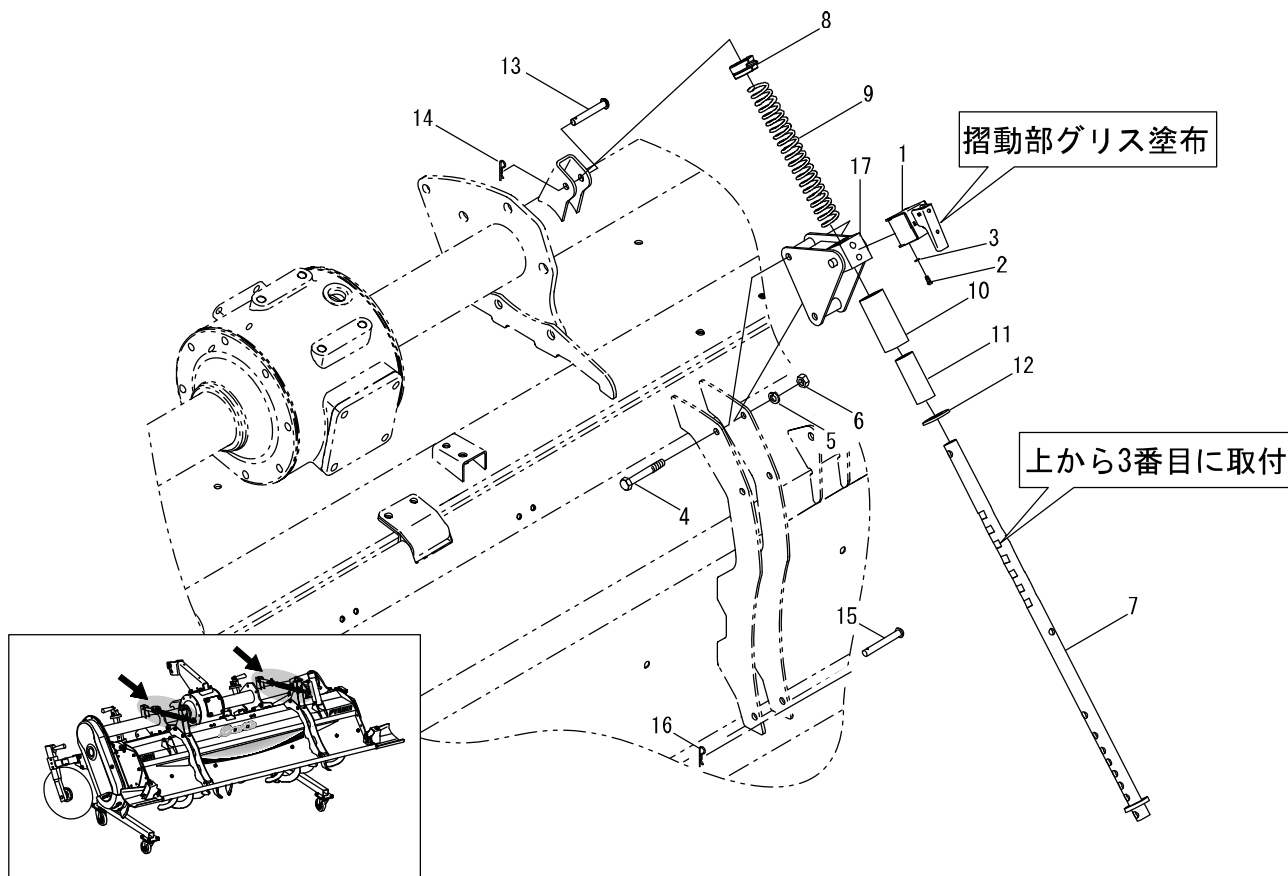


見出番号	部品コード	部品名	規格	1台分個数								実施機番	備考	
				201T	221T	241T	221ST	241ST	201RT	221RT	241RT			
1	6560106	エプロンゴム233	FTE201	1						1				65640242600
1	6560107	エプロンゴム233	FTE221		1		1				1			65650242600
1	6560108	エプロンゴム233	FTE241			1		1				1		65660242600
2	6560109	エプロンゴム350	FTE201	1						1				65640242700
2	6560110	エプロンゴム350	FTE221		1		1				1			65650242700
2	6560111	エプロンゴム350	FTE241			1		1				1		65660242700
3	9050319	6カクアナツキサラボルト	M10X20 P1.5	8	8	10	8	10	8	8	10			
4	6550109	COATサラボルト	M10X30 P1.5	8	8	10	8	10	8	8	10			65540045000
5	7660309	オサエカナグ	AR-S	16	16	20	16	20	16	16	20			76605041300

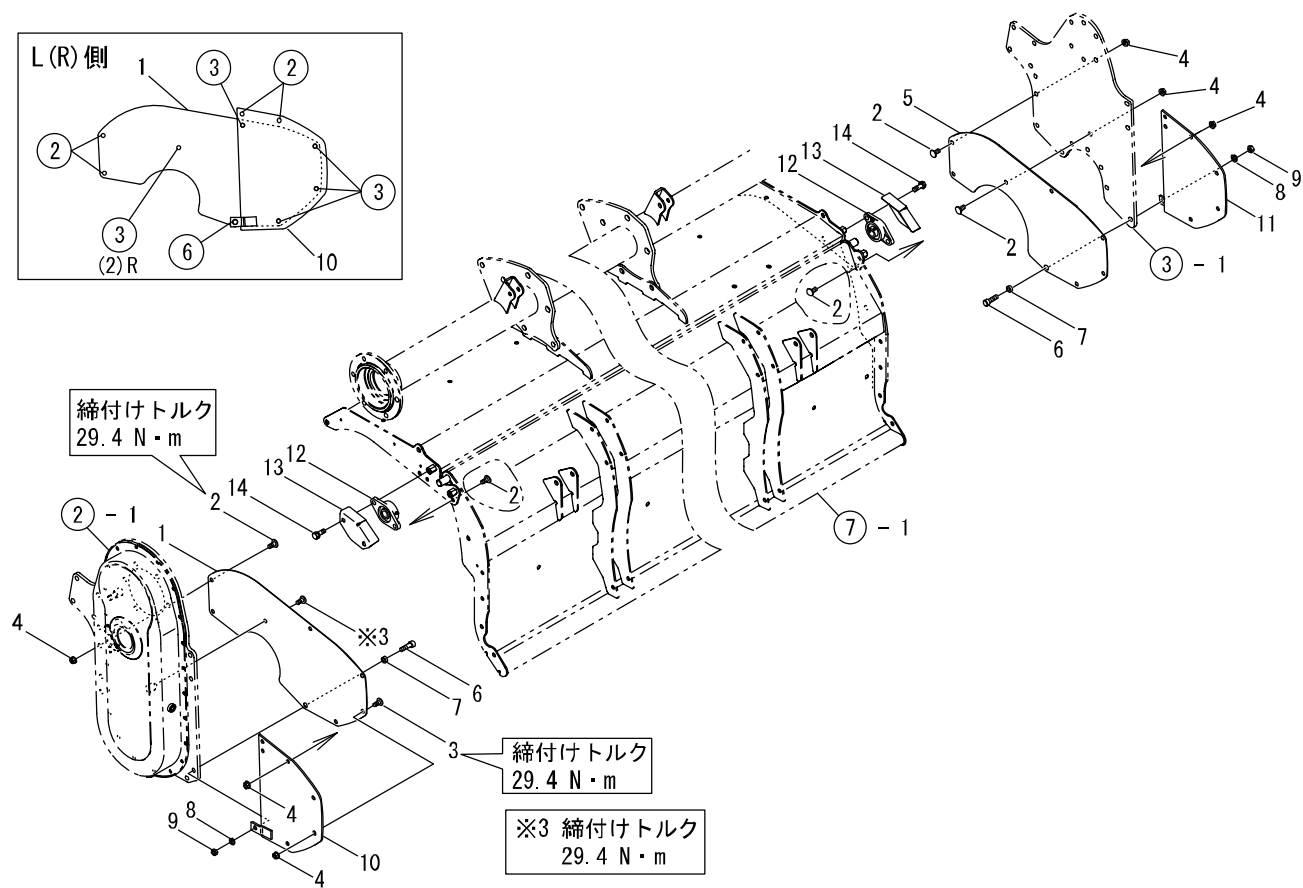
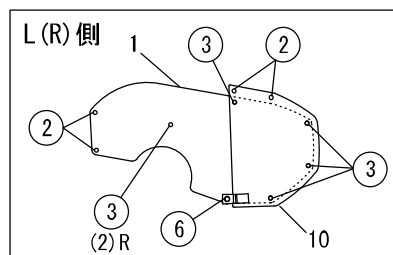


見出番号	部品コード	部品名	規格	1台分個数								実施機番	備考
1	6550066	レバーブラケット		2									65540046301
2	6550067	ガイドピン		2									65540046401
3	6550068	スプリング		2									65540046500
4	6550069	ロックピン		2									65540046600
5	5630102	スプリング		2									56350043200
6	9373007	ストップリング		4									
7	6550070	レバー		2									65540046701
8	9320425	スプリングピン	4マルX25L	2									
9	9994353	ラベルグリス		2									99910659000
10	6550071	ブラケットカバー		4									65540046801
1~10	6550115	レバーブラケットASSY		2									65540046214

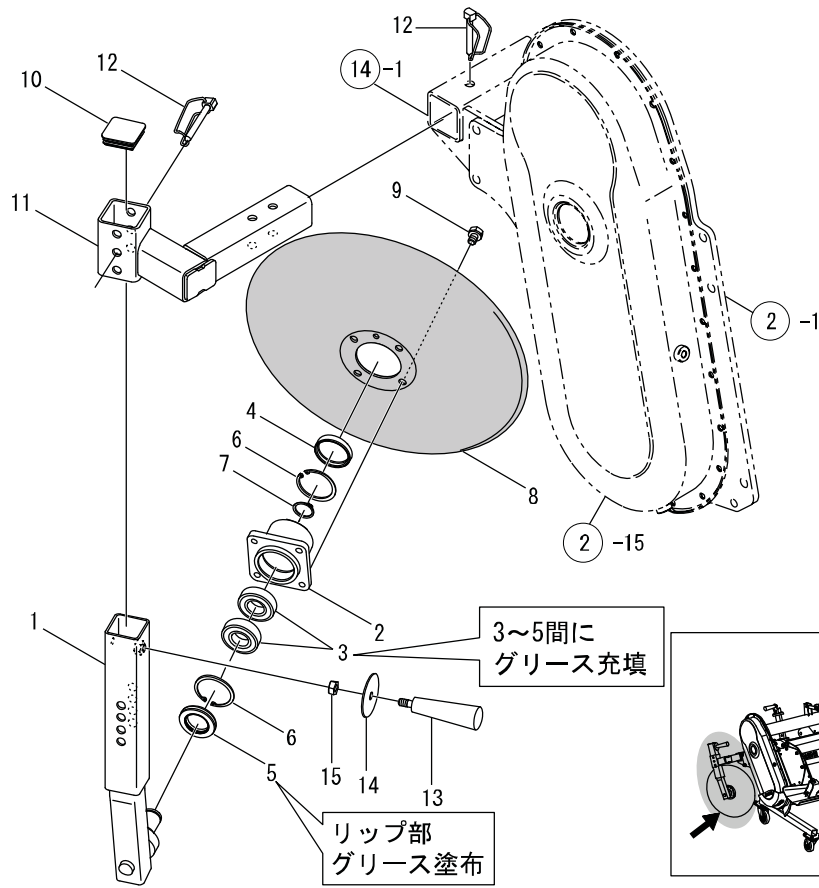




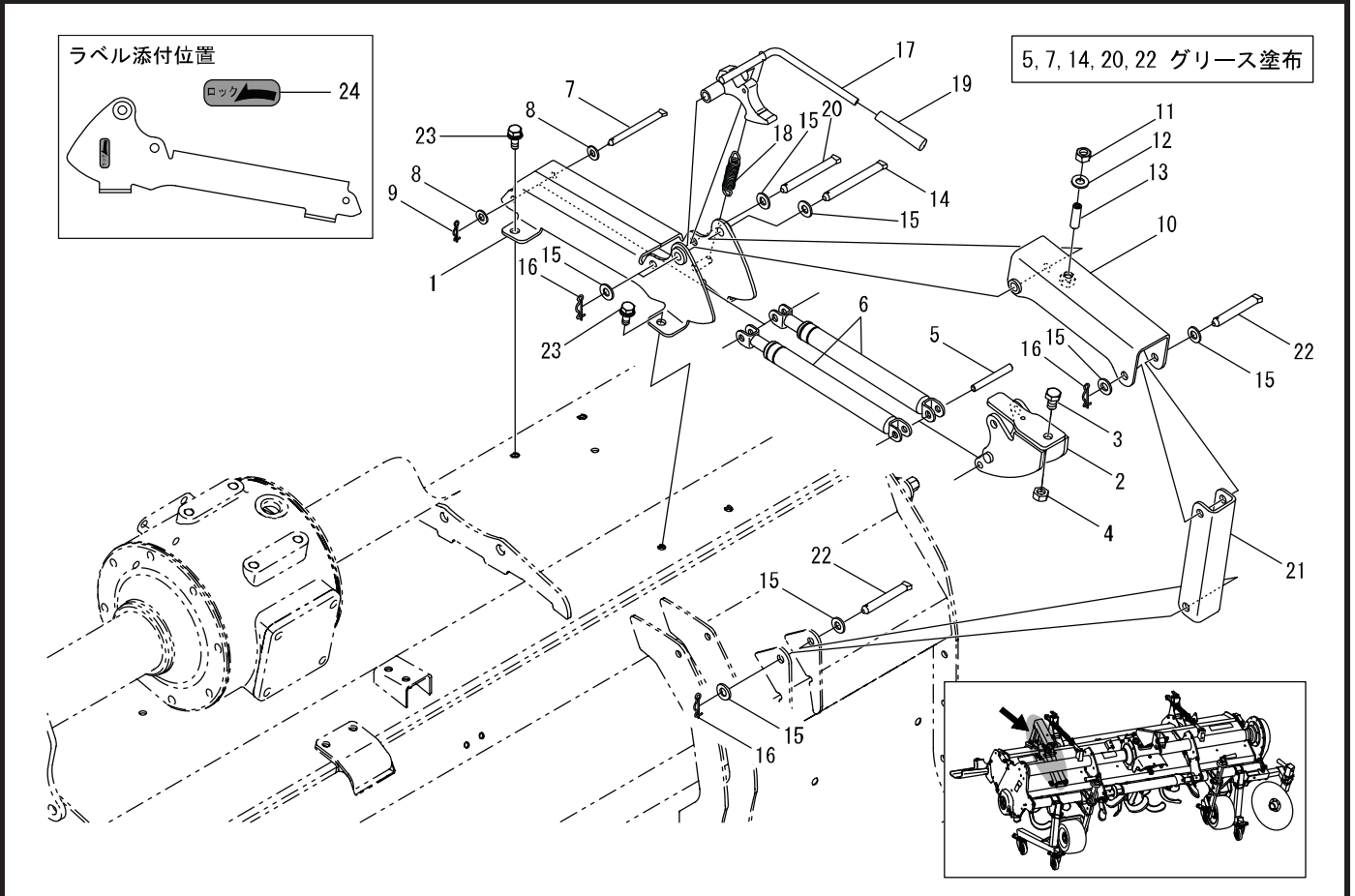
見出番号	部品コード	部品名	規格	1台分個数										実施機番	備考
1	6550115	レバープレートASSY		2											65540046214
2	9070024	マルコネジ(+)	M4X8 P0.7	8											
3	9210004	Sワッシャ	M4	8											
4	9023168	コカタホルト	M10X75 P1.5 7T	4											
5	9210010	Sワッシャ	M10	4											
6	9140705	コカタナット	M10 P1.5	4											
7	5370044	コンプレッションロッド		2											53710042800
8	5370031	ワンタッチホルダASSY キット		2											53710042901
9	5370045	コンプレッションスプリングウエ		2											53710043201
10	6560113	ゴムパッド29x40L87		2											65640243100
11	6560114	カラ-30x23L74		2											65640243200
12	9240022	サガネ コカタマル	M22	2											
13	9500153	テラーピン	10マルX50L	2											
14	9480011	Rピン	10マル KS-10B	2											
15	9500158	テラーピン	10マルX75L	2											
16	9480011	Rピン	10マル KS-10B	2											
17	6570045	CPプレート(ストップ)		2											65740046201



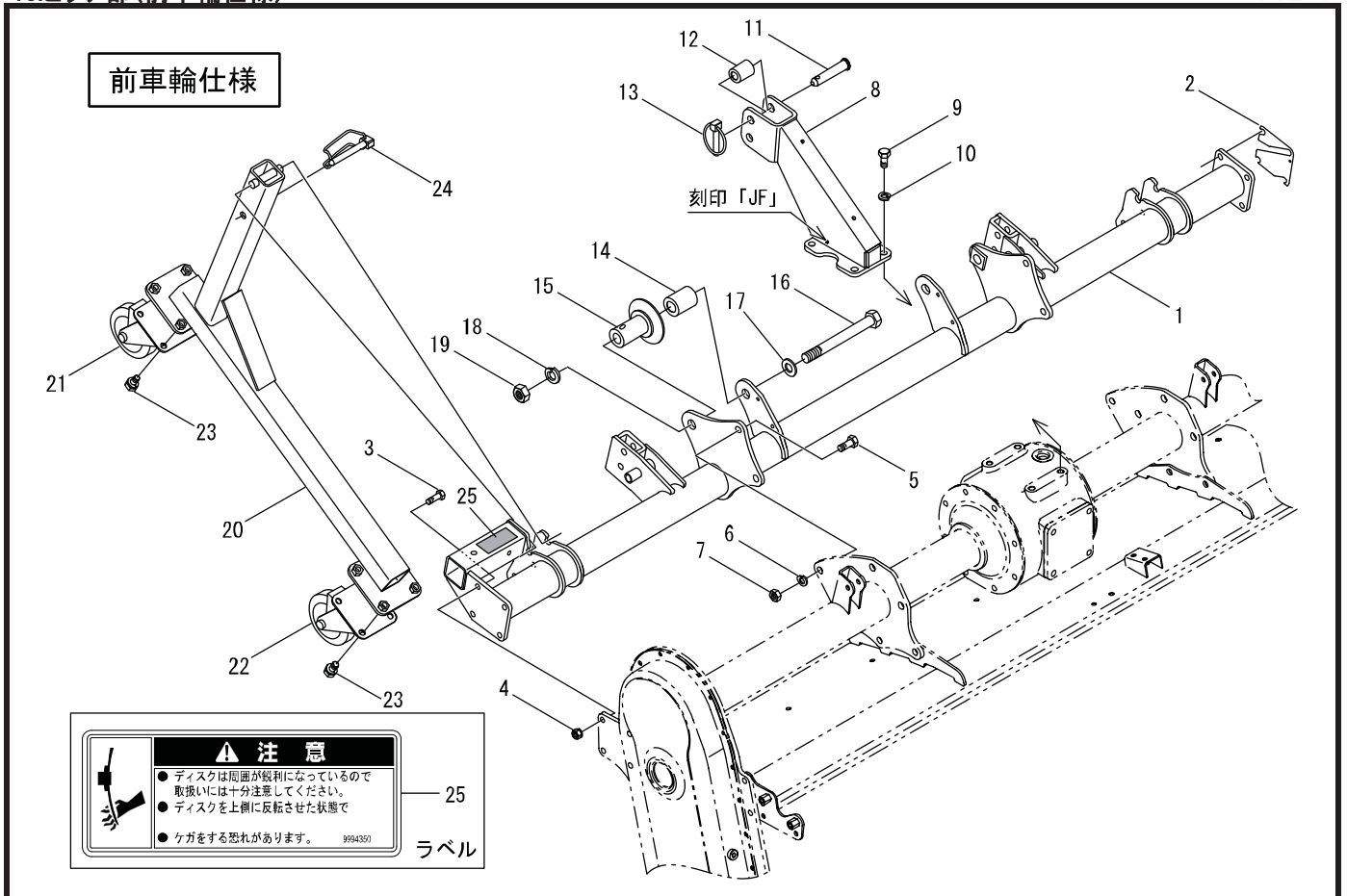
見出番号	部品コード	部品名	規格	1台分個数								実施機番	備考
1	6560115	マッドシールドEL		1									65640243300
2	9040196	ゴクテイトウボルト	M10X20P1.5	9									90413110020
3	9040195	ゴクテイトウボルト	M10X16P1.5	9									90413110016
4	9140790	コカタフランジナット	M10P1.5セレーシヨシツキ	17									
5	6560116	マッドシールドER		1									65640243400
6	9040209	キャップボルト	M10X35 P1.5	2									
7	6550094	カラー10.9X17.3L7		2									65540042000
8	9210010	Sワッシャ	M10	2									
9	9140705	コカタナット	M10 P1.5	2									
10	6560117	サイドシールドEL		1									65640243500
11	6560118	サイドシールドER		1									65640243600
12	9580034	ヒーローブロック(ヒシフランジ)		2									9581061Y400
13	6560119	ヒーローカバー		2									65640243700
14	9020914	コカタボルト2P	M10X30 P1.5 7T	4									



見出番号	部品コード	部品名	規格	1台分個数								実施機番	備考
1	6560121	ディスクアーム		1									65640244101
2	6560122	ディスクホース		1									65640244200
3	9380294	ベアリング		2									
4	9650039	ホープラグ(ツハナシ)	RCA 52X10	1									
5	9350361	オイルシール	TC 32.52.8	1									
6	9372052	ストップリング	H52	2									
7	9371025	ストップリング	S25	1									
8	6540039	ディスク		1									65429243800
9	9024155	コクタホルト2P	M10X16 P1.5 7T	4									
10	7662667	ゴムキャップ	50X50X3.2	1									76660046500
1~10	6560120	ディスクASSY		1									65640244001
11	6560123	ディスクブラケットE		1									65640244300
12	7660299	ロックピン		2									76605040313
13	7890290	クリップ	ST M10X23	1									78920054600
14	7662945	ザガネ	11X60T2.3	1									76666060301
15	9140705	コクタナット	M10 P1.5	1									

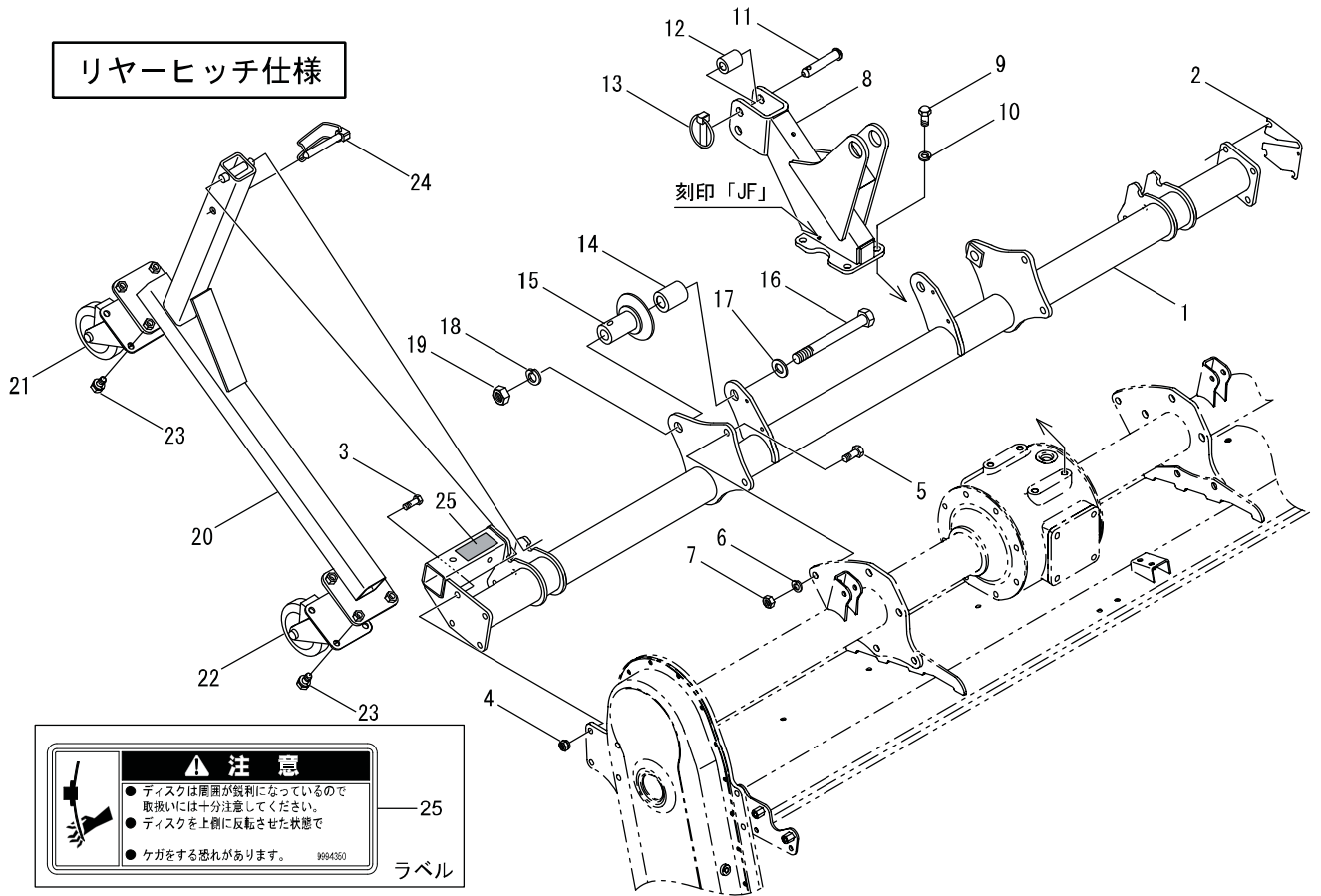


見出番号	部品コード	部品名	規格	1台分個数									実施機番	備考
				201T	221T	241T	221ST	241ST	201RT	221RT	241RT			
1	6560124	アシストベースCOMP		1	1	1	1	1	1	1	1		65640250100	
2	6560125	アシストリンクAE		1	1	1	1	1	1	1	1		65640251201	
3	9011756	ボルト	M12X20 P1.5 8T	1	1	1	1	1	1	1	1			
4	9140513	ナット	M12 P1.5	1	1	1	1	1	1	1	1			
5	6560126	シテンピン9x76		1	1	1	1	1	1	1	1		65640252000	
6	7663094	ガススプリング	RS751/C	2						2			76671144700	
6	6550142	ガススプリング100-130			2	2	2	2		2	2		65540253100	
7	6560127	シテンピン9x110		1	1	1	1	1	1	1	1		65640253000	
8	9240010	ザガネ コガタマル	M10	2	2	2	2	2	2	2	2			
9	9480060	Rピン(ヌケドメツキ)	10マル	1	1	1	1	1	1	1	1			
10	6560128	アシストリンクBE		1	1	1	1	1	1	1	1		65640251300	
11	9140514	ナット	M12 P1.75	1	1	1	1	1	1	1	1			
12	9240112	ザガネ	M12	1	1	1	1	1	1	1	1			
13	9050157	6カクアナツキトメネジヒラサキ	SSHH-ST3W-M1240	1	1	1	1	1	1	1	1		90511112040	
14	6560129	シテンピン12x119		1	1	1	1	1	1	1	1		65640251700	
15	9240012	ザガネ コガタマル	M12	8	8	8	8	8	8	8	8			
16	9480062	Rピン(ヌケドメツキ)	12マル	4	4	4	4	4	4	4	4			
17	6560130	ロックレバーE		1	1	1	1	1	1	1	1		65640251100	
18	6560057	スプリング		1	1	1	1	1	1	1	1		65640043400	
19	4800797	グリップ	PS-8	1	1	1	1	1	1	1	1		48020945600	
20	6560131	シテンピン12x110		1	1	1	1	1	1	1	1		65640251900	
21	6560132	アシストリンクCE		1	1	1	1	1	1	1	1		65640250500	
22	6560133	シテンピン12x90		2	2	2	2	2	2	2	2		65640252100	
23	9020910	コガタボルト3P	M10X25 P1.5 7T	4	4	4	4	4	4	4	4			
24	9994504	ラベルロック		1	1	1	1	1	1	1	1		99910662700	

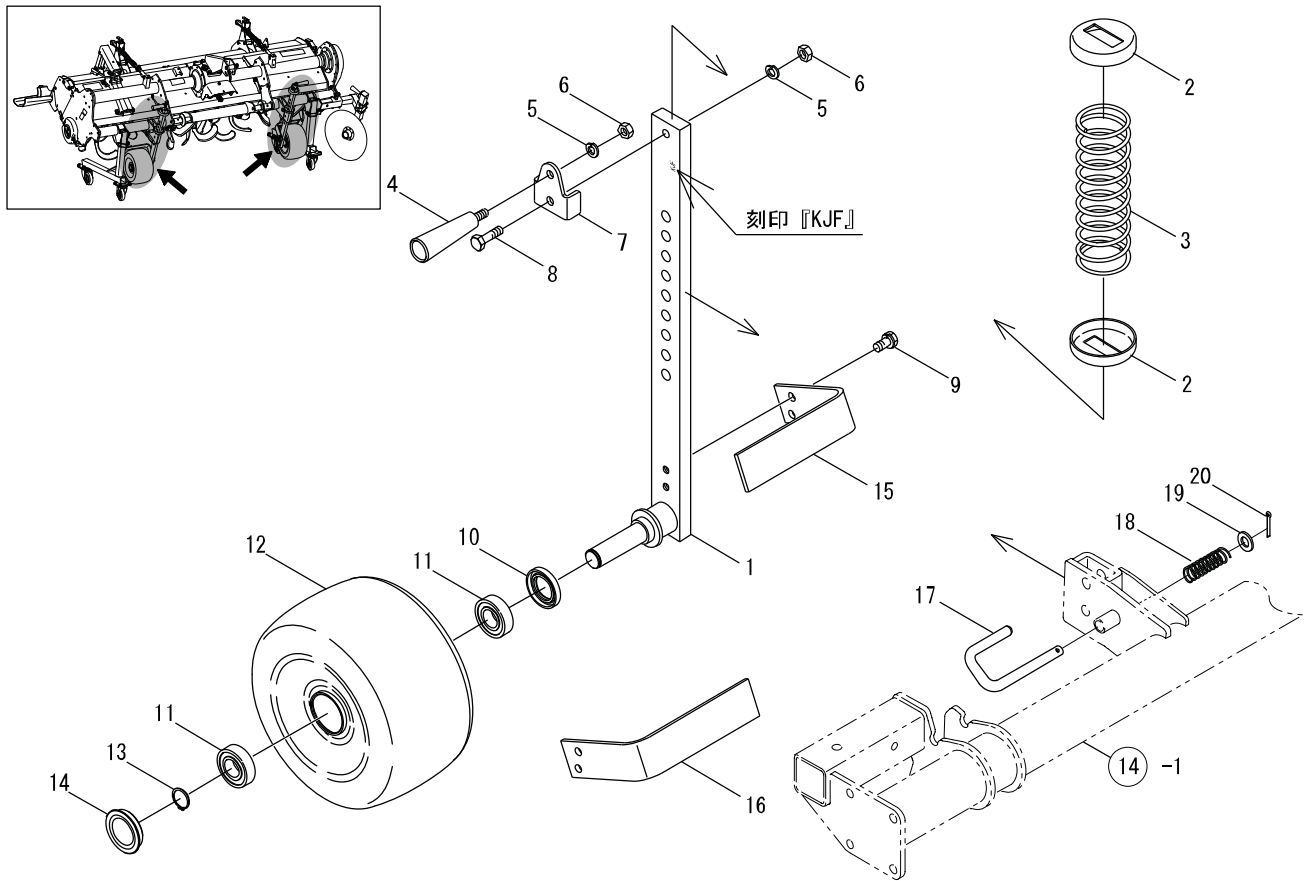


見出番号	部品コード	部品名	規格	1台分個数						実施機番	備考
				200T	220T	240T					
1	8080181	ヒッチヒームCOMP.F(ラベル)		1							80821048001
1	8080182	ヒッチヒームCOMP.F(ラベル)			1						80821058001
1	8080183	ヒッチヒームCOMP.F(ラベル)				1					80821068001
2	2490070	ヒッチヒームシム		2	2	2					24904029040
3	9011214	ボルト	M12X35 P1.5 8T	8	8	8					
4	9150316	ナット(SWツキ)	M12 P1.5	8	8	8					
5	9011859	ボルト	M14X35 P1.5 8T	4	4	4					
6	9210014	Sワッシャ	M14	4	4	4					
7	9140516	ナット	M14 P1.5	4	4	4					
8	8054020	マストJF		1	1	1					80580050111
9	9011858	ボルト	M14X30 P1.5 8T	4	4	4					
10	9210014	Sワッシャ	M14	4	4	4					
11	2590079	トップリンクピン	19マルX100	1	1	1					25904020030
12	8050607	トップリンクカラー	19.5マルX34マル L53	1	1	1					80553050400
13	9510151	ガンマピン	10マルX50L	1	1	1					
14	4840084	カラー	23マルX34マル L59.5	2	2	2					48430051701
15	8050013	ガイドカラー		2	2	2					80501050400
16	9010454	ボルト	M22X210 P2.5 4T	2	2	2					
17	9240022	ザガネ	M22 コガタマル	2	2	2					
18	9210022	Sワッシャ	M22	2	2	2					
19	9290037	Uナット	M22 P2.5	2	2	2					
20	8080144	キャスタスタント		2	2	2					80816051200
21	9710050	キャスタ(ストップパッキ)	STM-130 VS S-2	2	2	2					
22	9710051	キャスタ	STM-130 VS	2	2	2					
23	9020162	コガタボルト2P	M10X20 P1.5	16	16	16					
24	7660299	ロックピン		2	2	2					76605040313
25	9994350	ラベルチュウイ(ディスク)		1	1	1					99913107300

リヤヒッチ仕様

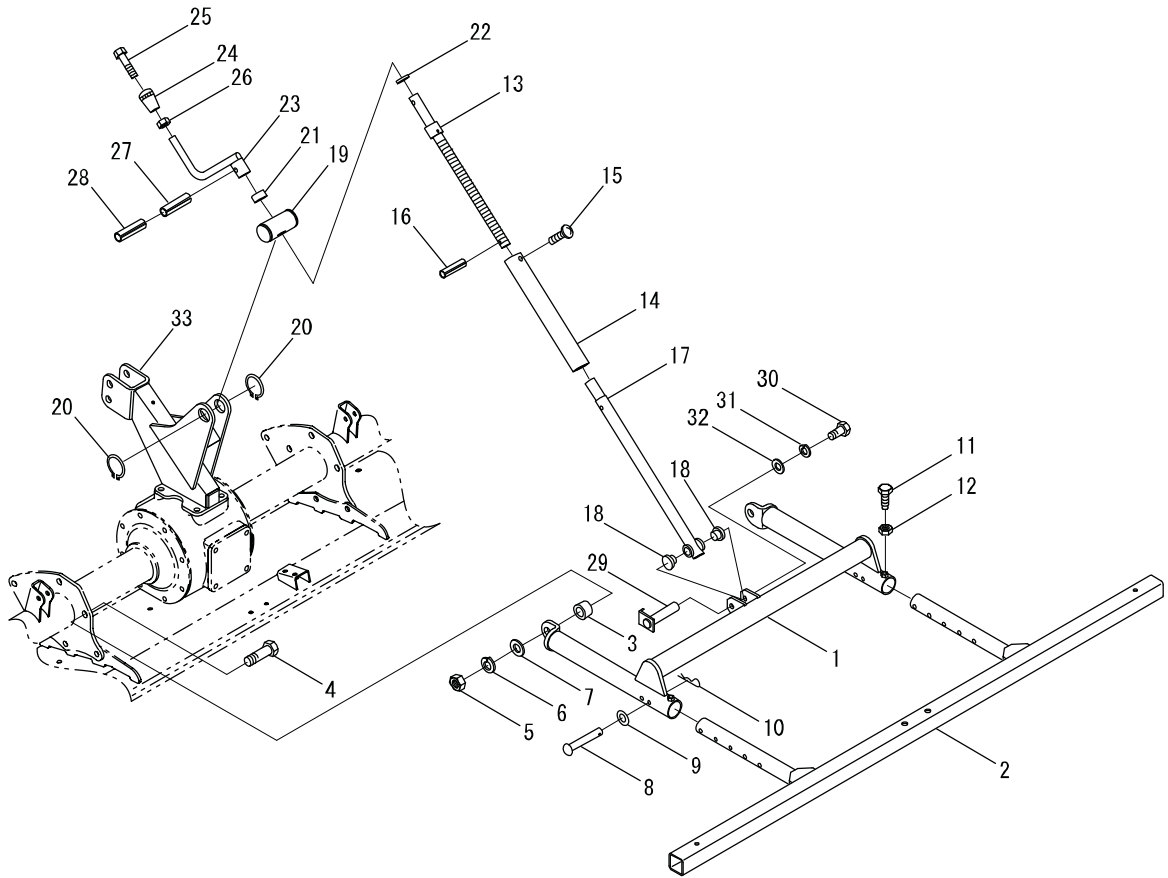


見出番号	部品コード	部品名	規格	1台分個数						実施機番	備考
				201RT	221RT	241RT					
1	8080184	ヒッチヒームCOMP.R(ラベル)		1							80821148001
1	8080185	ヒッチヒームCOMP.R(ラベル)			1						80821158001
1	8080186	ヒッチヒームCOMP.R(ラベル)				1					80821168001
2	2490070	ヒッチヒームシム		2	2	2					24904029040
3	9011760	ボルト	M12X35 P1.5 8T	8	8	8					
4	9150316	ナット(SWツキ)	M12 P1.5	8	8	8					
5	9011859	ボルト	M14X35 P1.5 8T	4	4	4					
6	9210014	Sワッシャ	M14	4	4	4					
7	9140516	ナット	M14 P1.5	4	4	4					
8	8080064	マストFTL.COMP		1	1	1					80811050100
9	9011858	ボルト	M14X30 P1.5 8T	4	4	4					
10	9210014	Sワッシャ	M14	4	4	4					
11	2590079	トップリンクピン	19マルX100	1	1	1					25904020030
12	8050607	トップリンクカラー	19.5マルX34マル L53	1	1	1					80553050400
13	9510151	ガンマピン	10マルX50L	1	1	1					
14	4840084	カラー	23マルX34マル L59.5	2	2	2					48430051701
15	8050013	ガイドカラー		2	2	2					80501050400
16	9010454	ボルト	M22X210 P2.5 4T	2	2	2					
17	9240022	ザガネ	M22 コガタマル	2	2	2					
18	9210022	Sワッシャ	M22	2	2	2					
19	9290037	Uナット	M22 P2.5	2	2	2					
20	8080144	キャスタスタント		2	2	2					80816051200
21	9710050	キャスタ(ストップツキ)	STM-130 VS S-2	2	2	2					
22	9710051	キャスタ	STM-130 VS	2	2	2					
23	9020162	コガタボルト2P	M10X20 P1.5	16	16	16					
24	7660299	ロックピン		2	2	2					76605040313
25	9994350	ラベル(ディスク)		1	1	1					99913107300

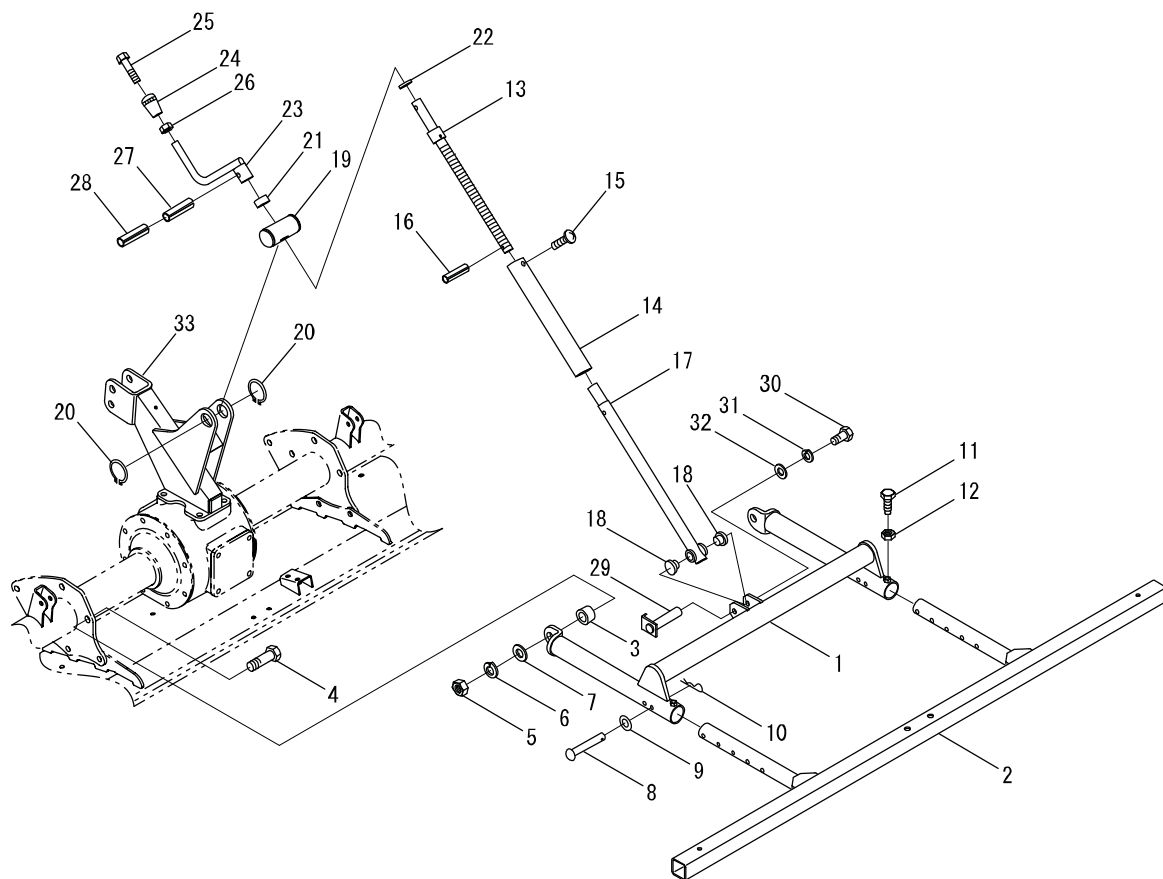


見出番号	部品コード	部品名	規格	1台分個数						実施機番	備考
				201T	221T	241T					
1	8054099	ホイールアームCOMP		2	2	2					80580020310
2	6160130	スプリングウケ(1)		4	4	4					61620060600
3	6160132	スプリングF		2	2	2					61620060801
4	7890290	グリップ		2	2	2					78920054600
5	9210010	Sワッシャ	M10	4	4	4					
6	9140705	コガタナット	M10 P1.5	4	4	4					
7	8050754	アームストップ		2	2	2					80568020900
8	9020915	コガタホルト	M10X35 P1.5 7T	2	2	2					
9	9020912	コガタホルト2P	M10X20 P1.5 7T	4	4	4					
10	9350361	オイルシール	TC 32.52.8	2	2	2					
11	9380370	ヘアリング		4	4	4					
12	8050751	ゴムコーティングホイール		2	2	2					80568020400
13	9371025	ストップリング	S25	2	2	2					
14	9650007	ホアプラク(ツバツキ)	52マルX6.5X60マル	2	2	2					
15	8050752	スクレーパL		1	1	1					80568020700
16	8050753	スクレーパR		1	1	1					80568020800
1~15	8052432	ホイールゲージL ASSY		1	1	1					80580020111
1~14,16	8052433	ホイールゲージR ASSY		1	1	1					80580020211
17	8050746	ホイールピン		2	2	2					80568050700
18	5410020	スプリング		2	2	2					54130040801
19	9240014	ザガネ	M14 コガタマル	2	2	2					
20	9300036	ワリピン	3マルX30	2	2	2					






見出番号	部品コード	部品名	規格	1台分個数						実施機番	備考
				201RT	221RT	241RT					
1	6540051	リヤヒッチ		1	1	1					80580020310
2	8080177	ツールバー		1							61620060600
2	6540052	ツールバー			1						61620060801
2	6540054	ツールバー				1					78920054600
3	6540053	カラー	16.4マルX25.4マル L16	2	2	2					
4	9011964	ボルト	M16X50 P1.5 8T	2	2	2					
5	9140519	ナット	M16 P1.5	2	2	2					80568020900
6	9210016	Sワッシャ	M16	2	2	2					
7	9240116	ザガネ	M16	2	2	2					80568020700
8	9500208	テールピン	12マルX70L	2	2	2					80568020800
9	9363012	リング	S12	2	2	2					
10	9480012	ピン	φ12	2	2	2					
11	6480032	ダンツキボルト		2	2	2					
12	9140513	ナット	M12 P1.5	2	2	2					80568020400
13	6540044	チョウセイネジ		1	1	1					
14	6540045	ネジカバー-250		1	1	1					
15	9070011	マルコネジ(+2P)	M5X8 P0.8	1	1	1					80580020111
16	9320422	スプリングピン	4マルX22L	1	1	1					80580020211
17	6540059	チョウセイパイプ		1	1	1					
18	9350318	フランジワッシャ	80F-1612	2	2	2					
19	3230057	ネジシテン		1	1	1					
20	9371038	ストップリング	S38	2	2	2					
21	9380031	ヘアリング		1	1	1					
22	6540047	ボウシンゴム	20マルX38マルXt2	1	1	1					
23	6540048	ゲージハンドル		1	1	1					
24	3230059	グリッパ		1	1	1					
25	3230060	グリッパネジ	M8X50 P1.25	1	1	1					
26	9140703	コガメナット	M8 P1.25	1	1	1					
27	9321035	スプリングピン	10マルX35L	1	1	1					
28	9320635	スプリングピン	6マルX35L	1	1	1					



見出番号	部品コード	部品名	規格	1台分個数						実施機番	備考
				201RT	221RT	241RT					
29	6540049	シテンピン		1	1	1					65429244600
30	9020903	ゴガタボルト	M10X20 P1.5 7T	1	1	1					
31	9210010	Sワッシャ	M10	1	1	1					
32	9240110	サガネ	M10	1	1	1					80811050100 65640070100
33	8080064	マストFTL		1	1	1					
1~33	6560053	リヤ Hitchキット	RH20E	1							65640070100
1~33	6560054	リヤ Hitchキット	RH22E		1						65650070100
1~33	6560055	リヤ Hitchキット	RH24E			1					65660070100

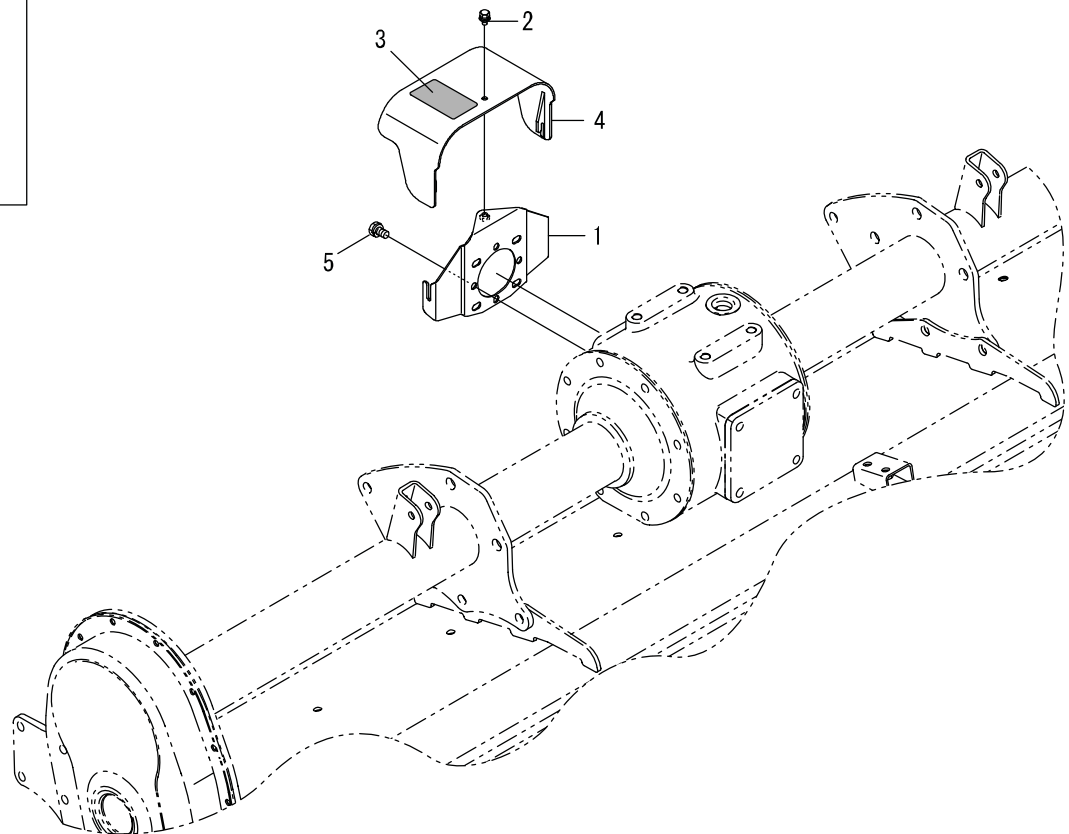
ラベル

**▲ 危険**

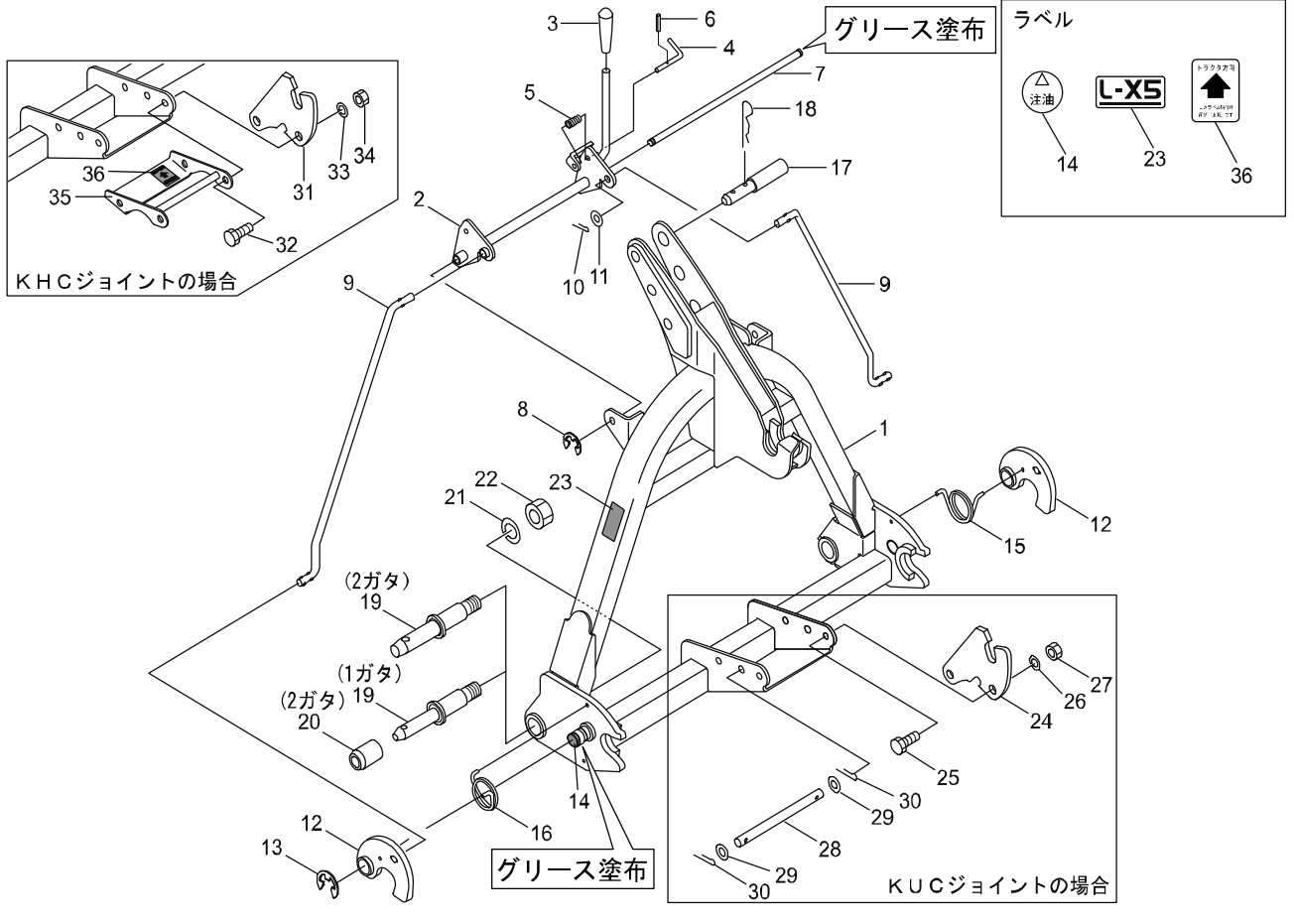


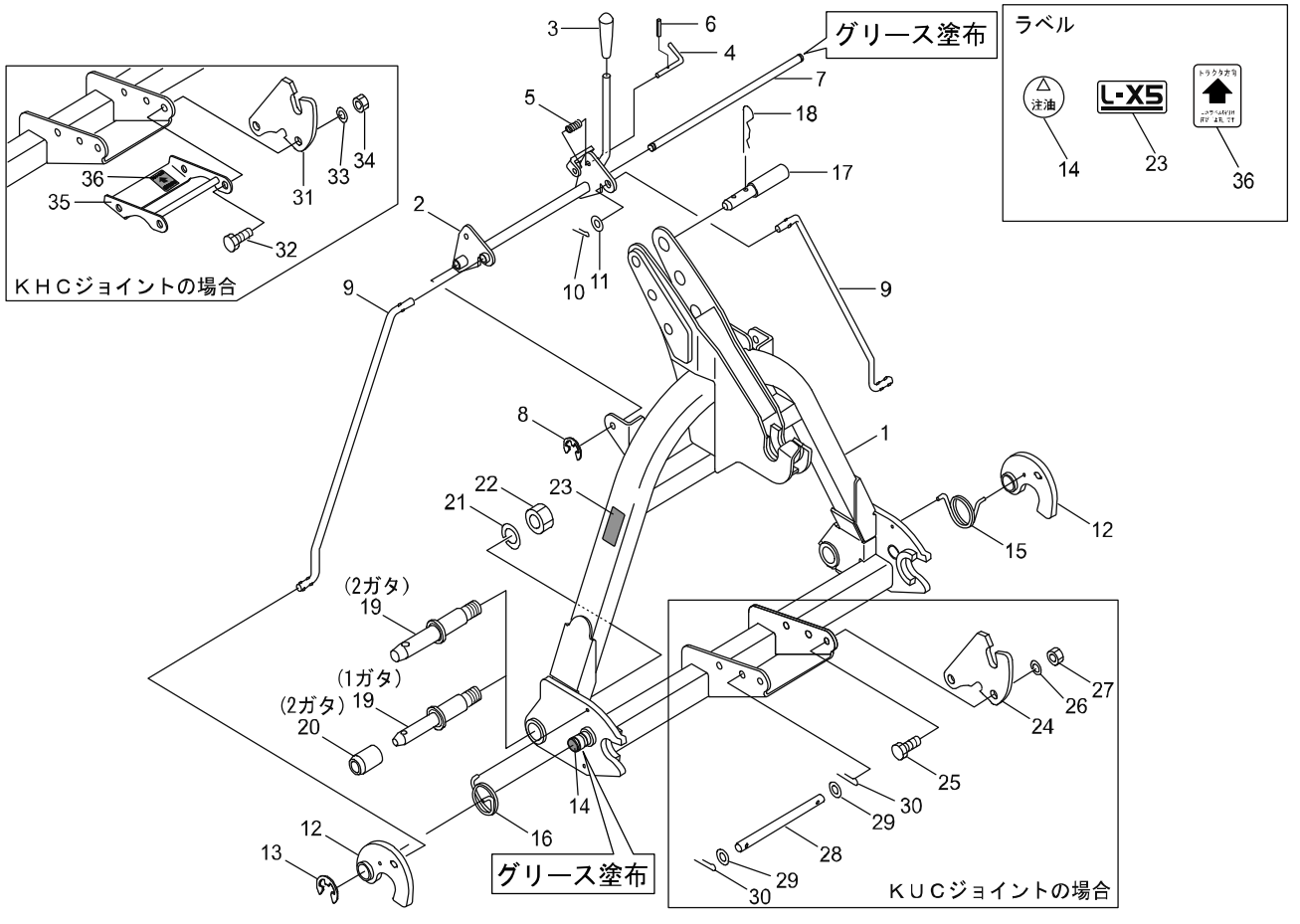
3

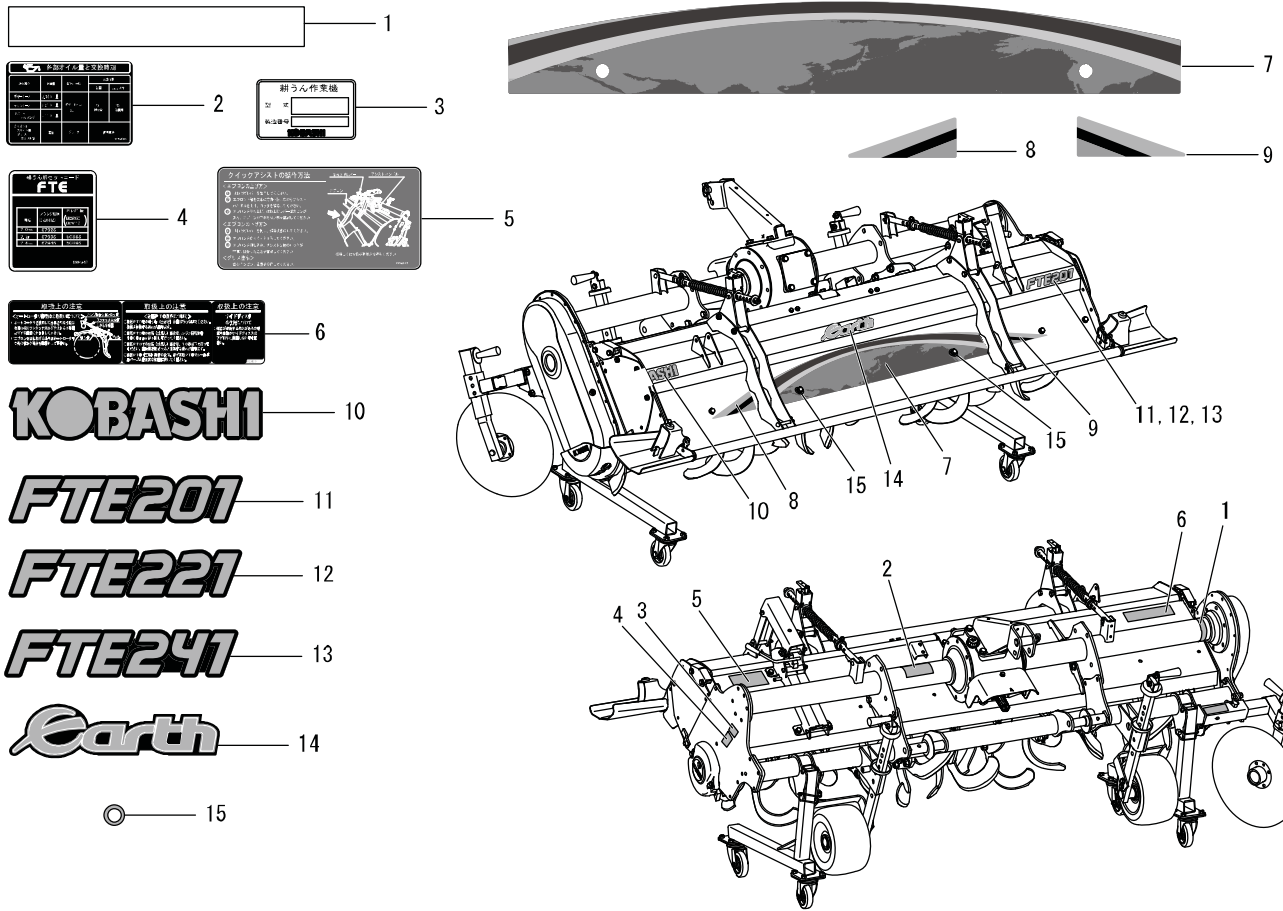
- このカバーは、専ら保護用として下さい。
- 使用にあたって、取組むおそれがあります。



見出番号	部品コード	部品名	規格	1台分個数								実施機番	備考
1	8060173	カバーブラケット		1									80602430112
2	9020932	コタホルト3P	M8X16 P1.25 7T	1									
3	9992126	キケン(ジョイント)		1									99905243000
4	8060176	セーフティカバー A(ラベル)		1									80602430402
5	9024155	コタホルト2P	M10X16 P1.5 7T	4									



見出番号	部品コード	部 品 名	規 格	1 台 分 個 数									実施機番	備 考
				201T	221T	241T	221ST	241ST	201RT	221RT	241RT			
1	9993511	ハンシャテーフ30X225(シロ)		2	2	2	2	2	2	2	2		99910569000	
2	9994569	ラベルキューユFTE1		1	1	1	1	1	1	1	1		99910664800	
3	9994600	キバンプレート	コウウンサキヨウキ	1	1	1	1	1	1	1	1		99900605900	
4	9994567	ラベルツメセットコードFTE		1	1	1	1	1	1	1	1		99910663800	
5	9994568	ラベルクイックアシストFTE1		1	1	1	1	1	1	1	1		99910663900	
6	9994301	トリアツカイ(オート・ギャクテン)		1	1	1	1	1	1	1	1		99905322300	
7	9994570	ラベルアースFTE1		1	1	1	1	1	1	1	1		99910664001	
8	9994571	ラベルアースLFTE1		1	1	1	1	1	1	1	1		99910664601	
9	9994572	ラベルアースRFTE1		1	1	1	1	1	1	1	1		99910664701	
10	9994573	ラベルKOBASHI		1	1	1	1	1	1	1	1		99910664100	
11	9994574	ラベルFTE201		1					1				99910664200	
12	9994575	ラベルFTE221			1		1			1			99910664300	
13	9994576	ラベルFTE241				1		1			1		99910664400	
14	9994607	ラベルEARTH48		1	1	1	1	1	1	1	1		99914349200	
15	9994608	ラベルアース18.5-28		2	2	2	2	2	2	2	2		99910665301	





はじめにお読みください

フローティングシールメンテナンスキット102 D020007

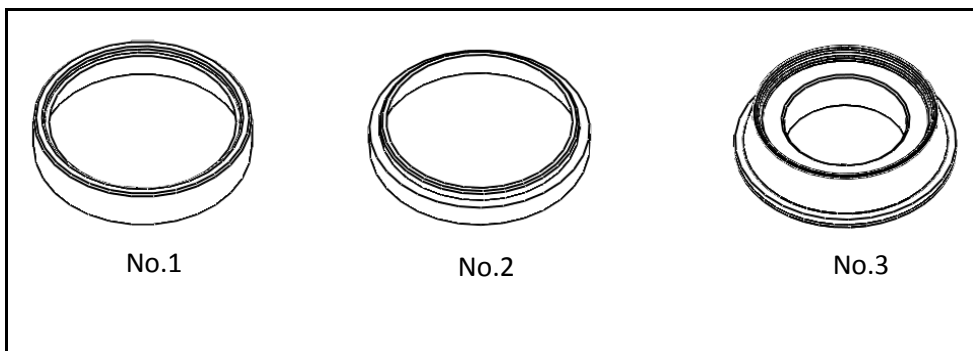
**フローティングシール組込要領書**

D020011  
-000

【注】フローティングシールはフローティングメンテナンスキットを必ず使用して組込んでください。

1

No	部品コード	部品名	数量
1	D020008	シールガイド1	1
2	D020009	シールガイド2	1
3	D020010	押込み金具	1
4	D020011	フローティングシール組込要領書(本書)	1
1~4	D020007	フローティングシールメンテナンスキット102	1



2

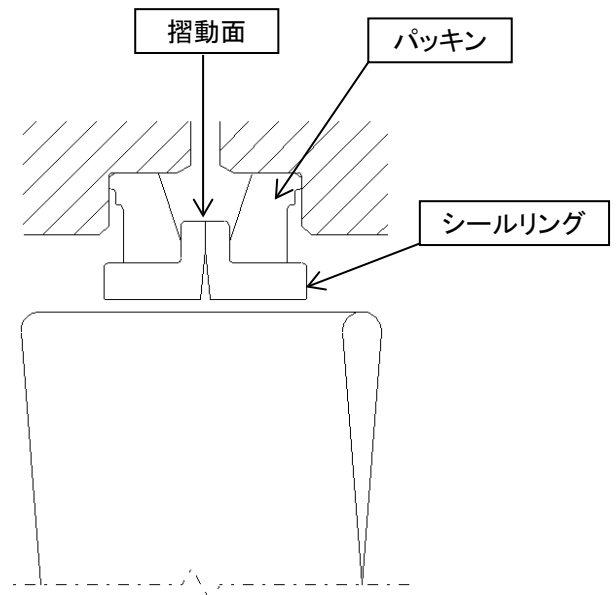


図 1

### ③ フローティングシール組込み前の点検



- 1) フローティングシールの点検は、組立作業の直前に行ってください。
  - 2) フローティングシールを取り扱う時は軍手等を使用せず、きれいに洗った乾いた素手または薄いゴム手袋で行ってください。
  - 3) 取り扱い中に誤ってシールリングに打痕がついた可能性のあるフローティングシールは使用しないでください。
  - 4) メンテナンス等でフローティングシールを分解した場合は、必ず新品に交換してください。
- 【守らないと】  
油モレが発生する可能性があります。

#### (1) シール組込工具の点検

○シール組込工具に鉄粉、土砂、塗料等の異物が付着していないか確認し、異物が付着している場合は、圧縮空気等で除去するか、きれいなウエスで拭き取ってください。

#### (2) シール組込溝(チェンケースプレート、コーウンフランジシャフトL)の点検

○シール組込溝にバリやカエリ、ゴミ等が無いことを確認してください。バリやカエリがある場合は、シールを破損させる原因になりますので、サンドペーパー等で軽くこすって除去してください。

#### (3) フローティングシールの点検

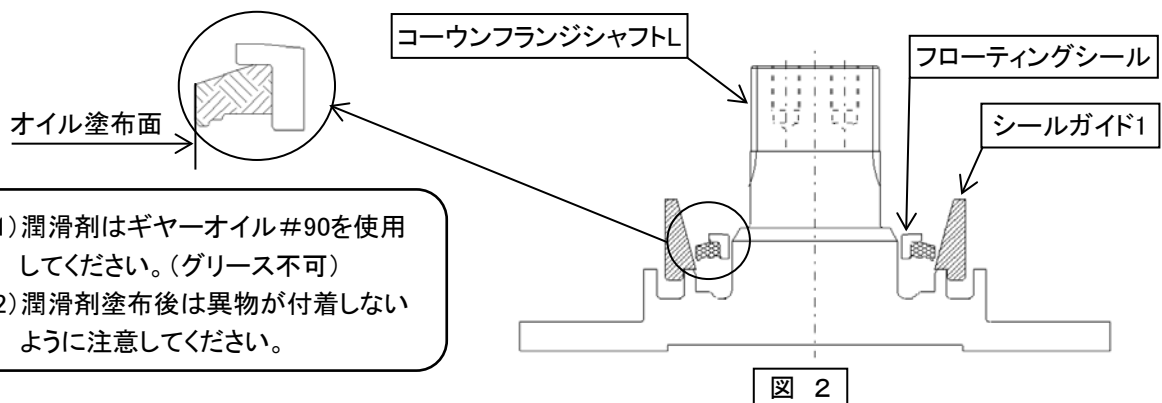
○フローティングシールに傷や大きい欠けが無いか確認してください。万一、傷や大きい欠けがある場合は、使用しないでください。

○摺動面に錆が発生していないか確認を行ってください。錆が発生しているフローティングシールは使用しないでください。

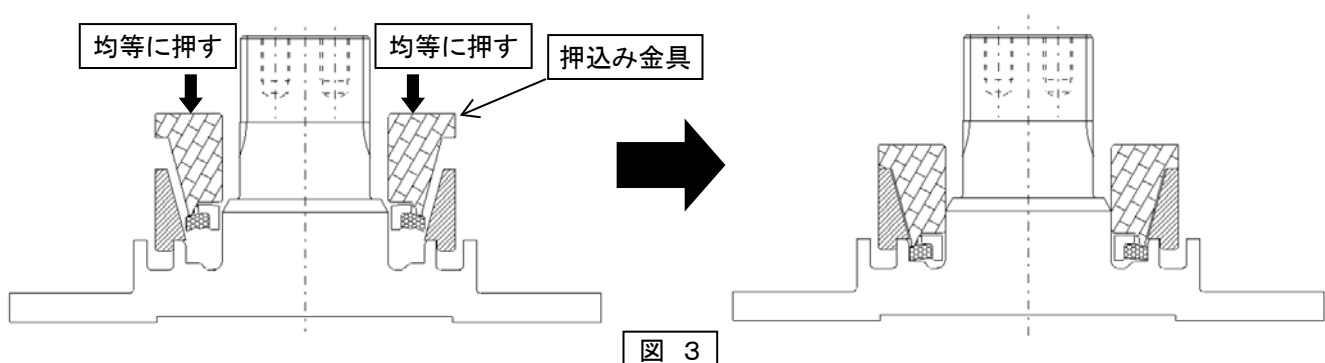
### ④ フローティングシールの組込み

#### ○コーウンフランジシャフトLへの組込み

(1) コーウンフランジシャフトLにシールガイド1をセットします。挿入性を高めるため、シールの外周面に薄くオイル(#90)を塗布し、シールガイド1にセット(図2)します。この時フローティングシールに大きな傾きが無いように注意してください。



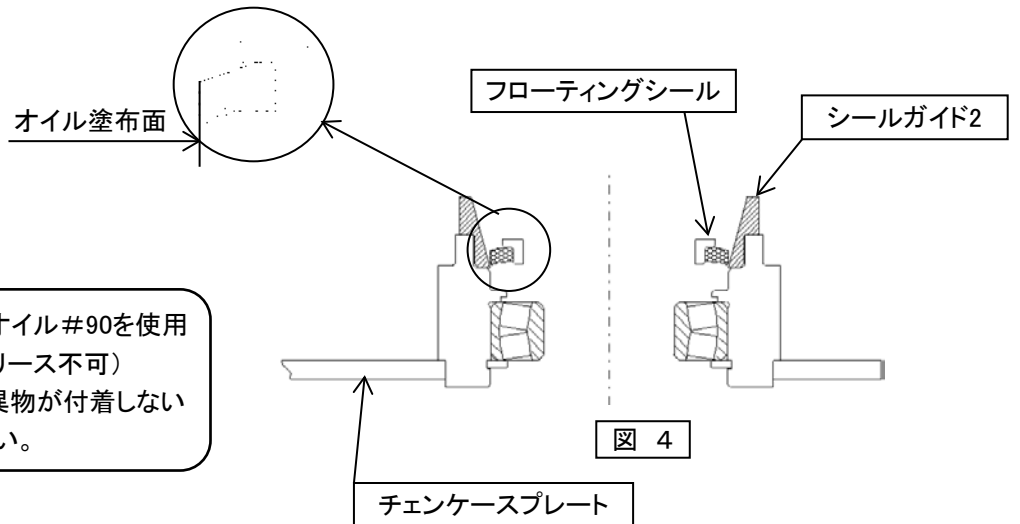
(2) 押込み金具をシールに当て、そのままシールガイド1に当たるまで手で強く押し込みます。(図3)



(3) 押込み金具とシールガイド1を取り外し、フローティングシールに捻れや浮き上がりが無いか確認してください。

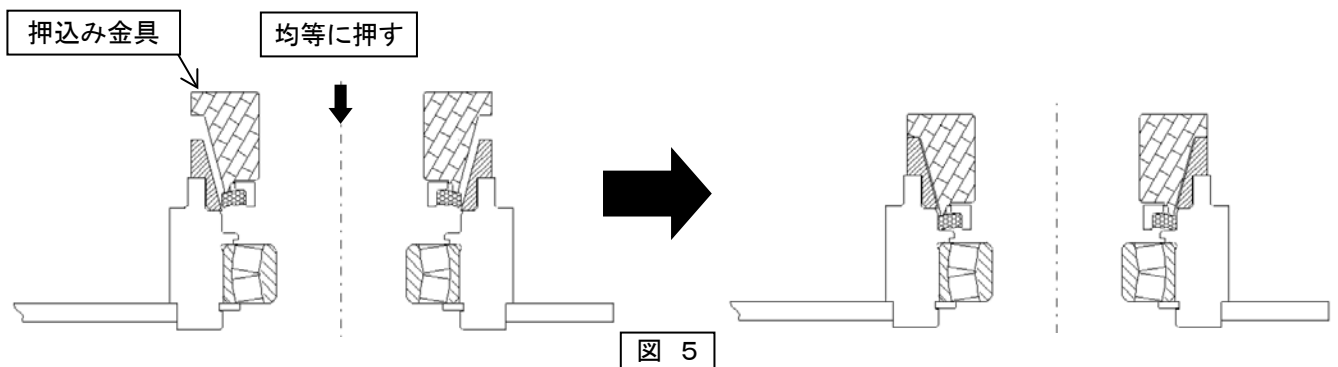
### ○チェーンケースプレートへの組み込み

- (1)チェーンケースプレートにシールガイド2をセットします。挿入性を高めるため、シールの外周面に薄くオイル(#90)を塗布し、シールガイド2にセット(図4)します。この時フローティングシールに大きな傾きが無いように注意してください。



**注意**  
 1) 潤滑剤はギヤオイル#90を使用してください。(グリース不可)  
 2) 潤滑剤塗布後は異物が付着しないよう注意してください。

- (2) 押し込み金具をシールに当て、そのままシールガイド2に当たるまで手で強く押し込みます。(図5)

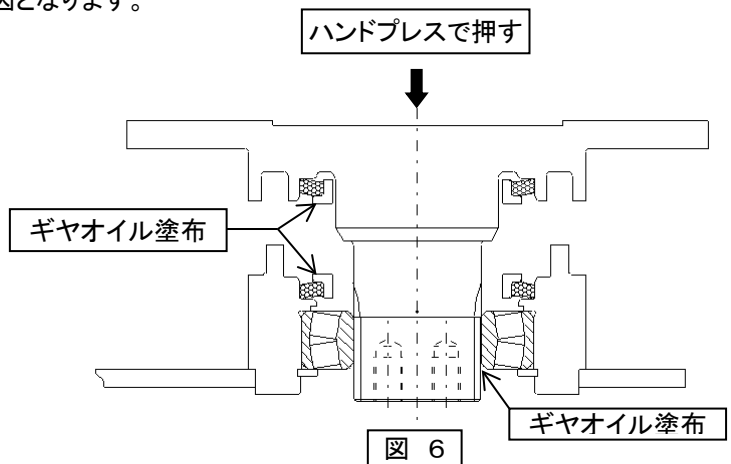


- (3) 押し込み金具とシールガイド1を取り外し、フローティングシールに捻れや浮き上がりが無いか確認してください。

### ○コーウンフランジシャフトLとチェーンケースプレートの組み込み

- (1)チェーンケースプレートとコーウンフランジシャフトLに組み込んだフローティング摺動面およびベアリング内周部にギヤオイル(#90)を薄く塗布してください。(図6)  
 この時、フローティングシールに細かいゴミが付着しないように注意してください。
- (2)チェーンケースプレートを下にして平坦な台に置き、フローティングシール同士が向き合うように上からコーウンフランジシャフトLをハンドプレス等で組み付けてください。(図6)この時、ハンマー等を使用して叩き込まないください。フローティングシールが損傷しオイル漏れの原因となります。

**注意**  
 ハンマー等で叩き込まないでください。フローティングシールが損傷し、オイル漏れの原因になる恐れがあります。



---

## ⑤ フローティングシール交換後の注意事項

- (1) チェンケースにオイルを入れた後、耕うん軸を数回手回しさせてください。  
(手回しすることで、フローティングシールにオイルが行き渡り、潤滑を助ける効果があります。)
- (2) この時トルクが異常に高くなっていないことを確認してください。

# KOBASHI

小橋工業株式会社

〒701-0292 岡山市南区中畦684

☎ (086) 298-3112

インターネットでも弊社の情報をご覧いただけます。

<http://www.kobashikogyo.com>

■北海道営業所	〒071-1248	北海道上川郡鷹栖町8線西2号6番	☎ (0166) 49-0070
■東北営業所	〒024-0004	岩手県北上市村崎野13地割35-1	☎ (0197) 71-1160
■関東営業所	〒321-3325	栃木県芳賀郡芳賀町芳賀台47-1	☎ (028) 687-1600
■新潟営業所	〒942-0041	新潟県上越市安江477-1	☎ (025) 546-7747
■岡山営業所	〒701-0165	岡山市北区大内田727	☎ (086) 250-1833
■九州営業所	〒861-2236	熊本県上益城郡益城町広崎1586-8 2F	☎ (096) 286-0202