

小橋工業(株)のホームページ(以下、弊社サイト)においては、カタログ・取扱説明書・パーツリスト等の電子データの閲覧、ダウンロードのサービス(以下、本サービス)をご提供しております。

本サービスをご利用の際には、以下の注意事項をご確認ください。

電子データの取扱いについて

電子データの内容について

- 本サービスにおいては、弊社製品のカタログ、取扱説明書、パーツリスト等、製品に関する全ての印刷物を網羅するものではありません。
- カタログ、取扱説明書、パーツリストの内容は、製品の仕様変更などにより、予告なく変更される場合があります。その為、弊社サイト内に掲載される電子データの内容は、販売店等で配布、掲示されるカタログ、製品購入時に同梱する取扱説明書、印刷物として存在しているパーツリストの内容とは異なる場合がございます。

表記内容は、発行当時の情報であり、弊社純正部品の名称、小売単価、各営業所の名称、所在地などの情報が現在と異なる場合があります。

また、製品安全上の取り扱い、環境対応につきましては、製品販売時の法令、規制に適合するものであり、製品販売後の法令、規制の変更内容を反映していない場合があります。予めご了承ください。

著作権について

本サービス内の電子データにつきましては、弊社(小橋工業株式会社)が著作権その他知的財産権を保有します。無断で他のウェブサイトや印刷媒体に転載することや複製、翻訳等はできません。但し、お手持ちの製品ご使用の為、1部に限り印刷することができます。

保証について

弊社の製品保証、安全性の保証は製品付属の書面に基づく保証に限られており、弊社サイト内の電子データに基づく保証は提供いたしません。

お問合せについて

ご使用の製品の取り扱い及び、使用上の安全等に関するお問合せは、ご購入店にご相談頂きますよう、お願いいたします。

免責事項

弊社サイトのご利用に起因するソフトウェア、ハードウェア上の事故その他の損害等につきましても、一切の責任を負いません。

弊社サイトのご利用に際して生じたお客さまと第三者との間のトラブルにつきましては、一切責任を負いません。弊社サイトのサービスは予告なく中止、または内容や条件を変更する場合がございます。

以上

小橋工業株式会社

コバシツューウェイローター

FTM 180 200T (0S・4S)



お 願 い

1.部品ご注文の際には型式・コード・品名・数量・機械番号をご明記ください。

2.部品は必ずコバシ純正部品をご使用願います。

3.改良のため、部品形状及び内容の一部を予告なく変更することがあります。

(市販の類似品を使用されると早期破損の原因となります。)

⚠ ご 注 意

1.パーツリストのご使用について

(1) 互換性の記号

旧←
新← } 新旧部品兼用可

旧←
新← } × 新旧部品兼用不可

旧←
新← } 矢印の方向のみに部品兼用可

(2) 実施機番の表示

新旧兼用不可部品と追加・廃止部品の実施機番を記載してあります。

また、イラスト図中に新旧の部品と実施機番を記載してあります。

2.ジョイント・オートヒッチアーム・ヒッチ・オプションの記載について

ジョイント総合版・オートヒッチアーム総合版・ヒッチ総合版・オプション総合版にて、
変更を記載してあります。

最新の情報はそちらを参照ください。

なお、トラクタ装着の性格上、作業機機種・生産年式をわたる場合もあります。

ジョイント型式・オートヒッチアーム型式・ヒッチ型式・オプション型式を確認して、ご注文ください。

(作業機本体に属するジョイントは除く)

3.補用部品の塗装色について

現行量産機種の塗装色となっております。

在庫品につきましては生産時点の量産品塗装色となっております。

4.爪の記載について

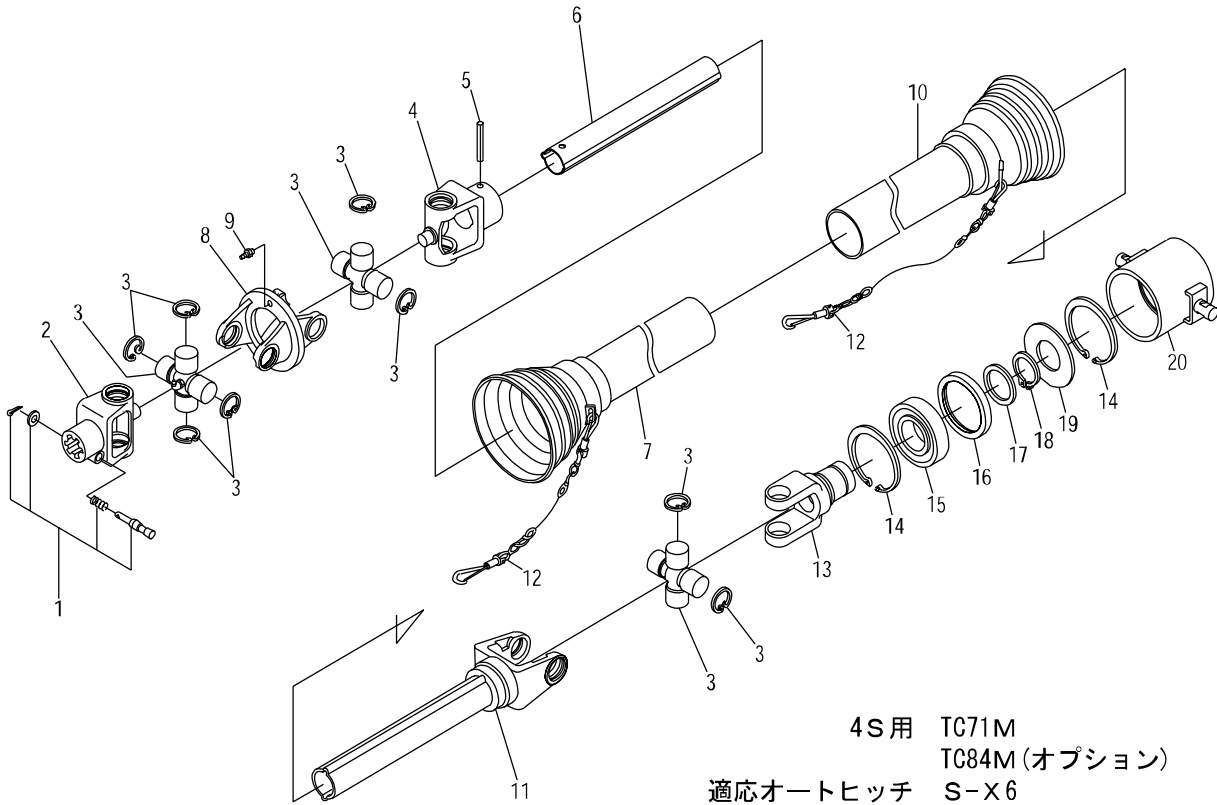
爪は統廃合などにより、最新の情報は爪価格表を参照ください。

5.本パーツリストは改良のため予告なく変更することがあります。

補修用部品の供給年限について

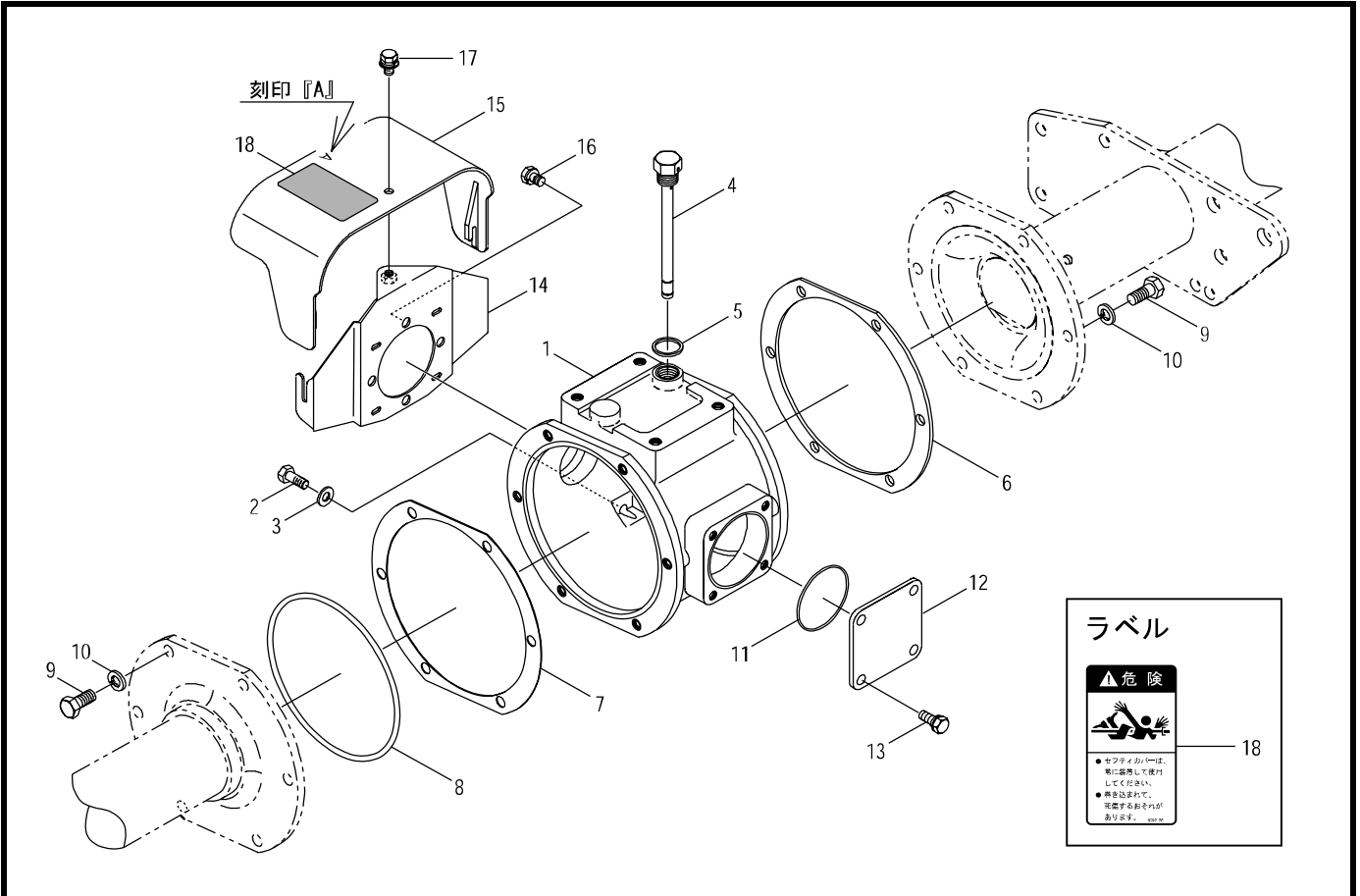
この製品の補修部品の供給年限(期間)は、製造打ち切り後9年といたします。

従いまして、その後のご注文につきましては、在庫限りの供給とさせていただきます。

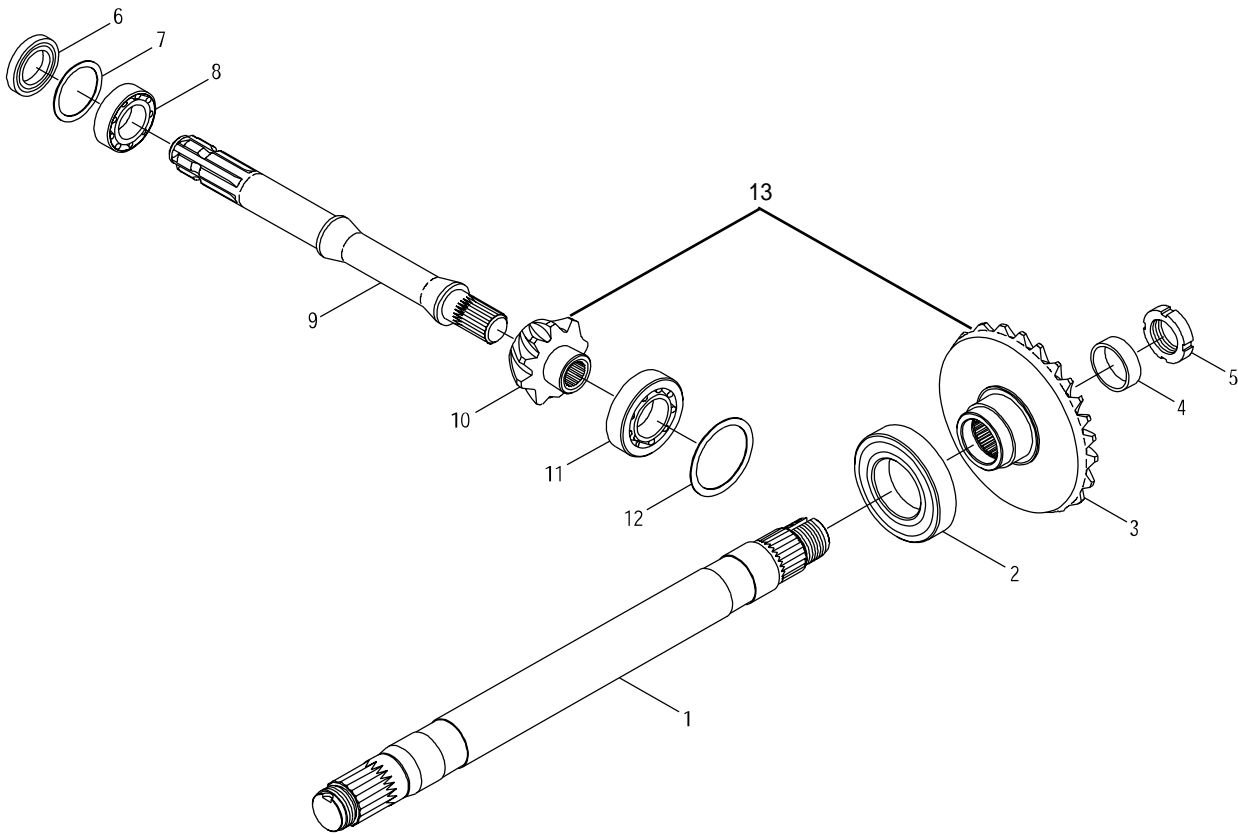


4S用 TC71M
TC84M(オプション)
適応オートヒッチ S-X6

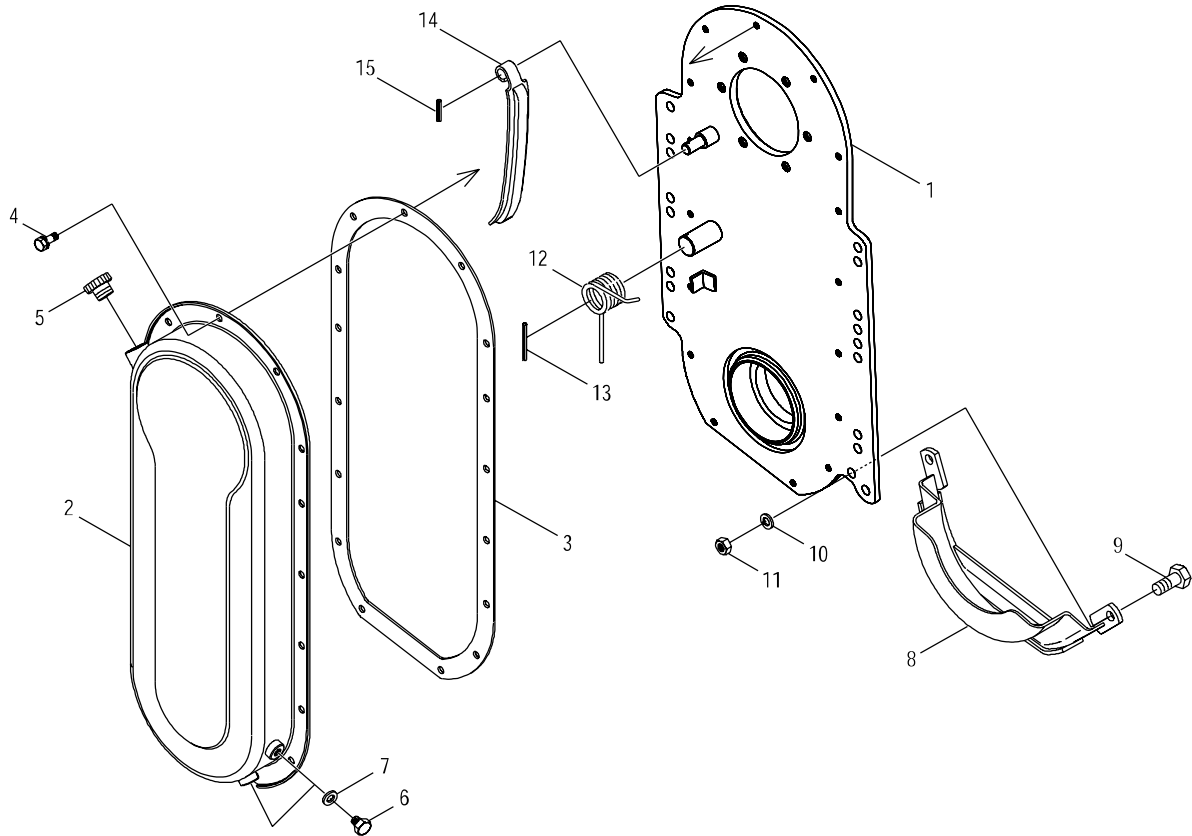
見出番号	部品コード	部品名	規格	1台分個数					実施機番	備考
				TC71M	TC84M					
1	8010005	ノックピン ASSY		1	1					
2	8010054	ヨーク D		1	1					
3	8010202	クロスピン ASSY		3	3					
4	8010052	ヨーク B		1	1					
5	8010204	スプリングピン	φ10*65	1	1					
6	8010066	インナチューブ	315	1						
6	8010084	インナチューブ	450		1					
7	8010057	セーフティカバー ウチ		1	1					
8	8010053	ヨーク C		1	1					
9	8010425	グリスニップル		1	1					
10	8010058	セーフティカバー ソト		1	1					
11	8010065	アウトチューブ	(290)	1						
11	8010083	アウトチューブ	(430)		1					
12	8010016	チェーン		2	2					
13	8010076	スリーブヨーク		1	1					
14	9372090	ストップリング	H90	2	2					
15	9380225	ヘアリング	6210LLU	1	1					
16	8010077	ヘアリングカバー B		1	1					
17	8010078	ヘアリングサガネ		1	1					
18	9371050	ストップリング	S50	1	1					
19	8010079	ヘアリングカバー A		1	1					
20	8010082	アウトパイプ ASSY		1	1					
13~20	8010073	4Pエンドヨーク ASSY		1	1					
1~20	0100163	ジョイント	TC71M	1						
1~20	0100650	ジョイント	TC84M		1					



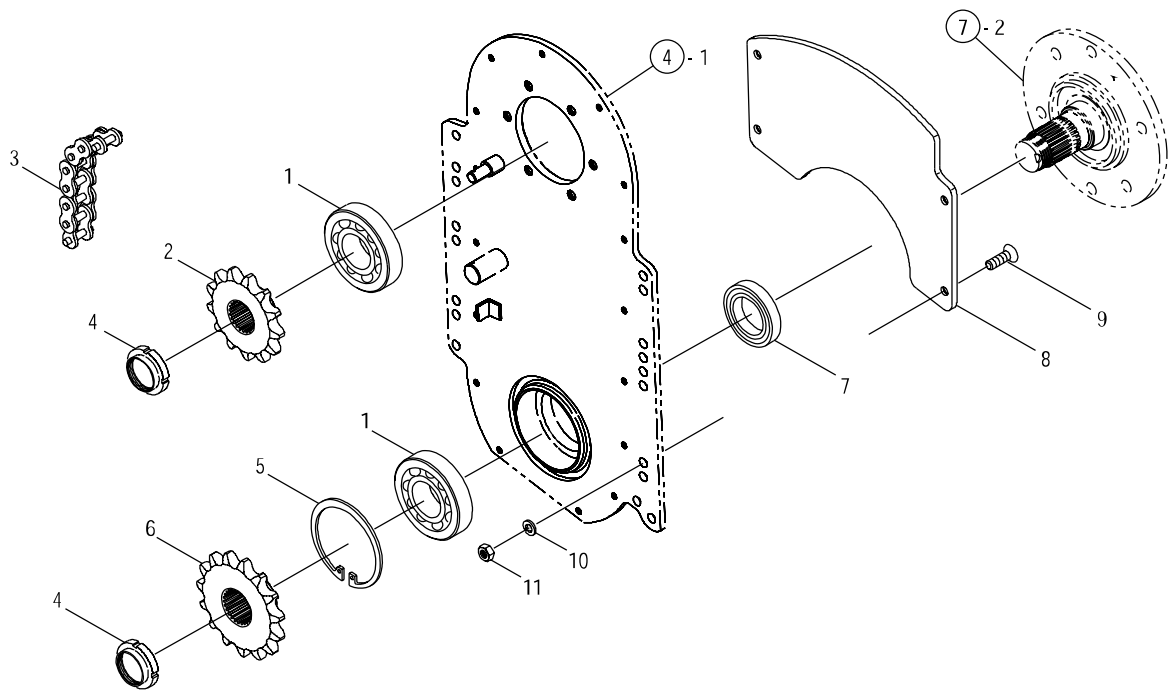
見出番号	部品コード	部品名	規格	1台分個数					実施機番	備考
				180	200					
1	5110155	キヤ-ケース		1	1					51130410100
2	9020902	コガタボルト	M10*16 P1.5 7T	1	1					
3	9660010	シールワッシャ	M10 WFガタ	1	1					
4	5110282	オイルゲージ		1	1					51110810500
5	9361016	リング	P16	1	1					
6	5110237	フレームパイプパッキン	TB2065 t0.6	1	1					51130411111
7	0120294	フレームパイプシム	t0.1	1	1					51130411200
7	0120295	フレームパイプシム	t0.2	1	1					51130411200
7	0120297	フレームパイプシム	t0.5	1	1					51130411200
8	9364175	リング	V175	1	1					
9	5100210	ボルト	M12*30 P1.5 8T	12	12					51000411000
10	9210012	Sワッシャ	M12	12	12					
11	9363080	リング	S80	1	1					
12	5100013	リヤ-カバー		1	1					51040010700
13	9020911	コガタボルト 2P	M10*25 P1.5 7T	4	4					
14	8060173	カバーフケット		1	1					80602430112
15	8060176	セフティカバー-A (ラベル)		1	1					80602430402
16	9024155	コガタボルト 2P	M10*16 P1.5 7T	4	4					
17	9020932	コガタボルト 3P	M8*16 P1.25 7T	1	1					
18	9992126	キケン(ジョイント)		1	1					99905243000



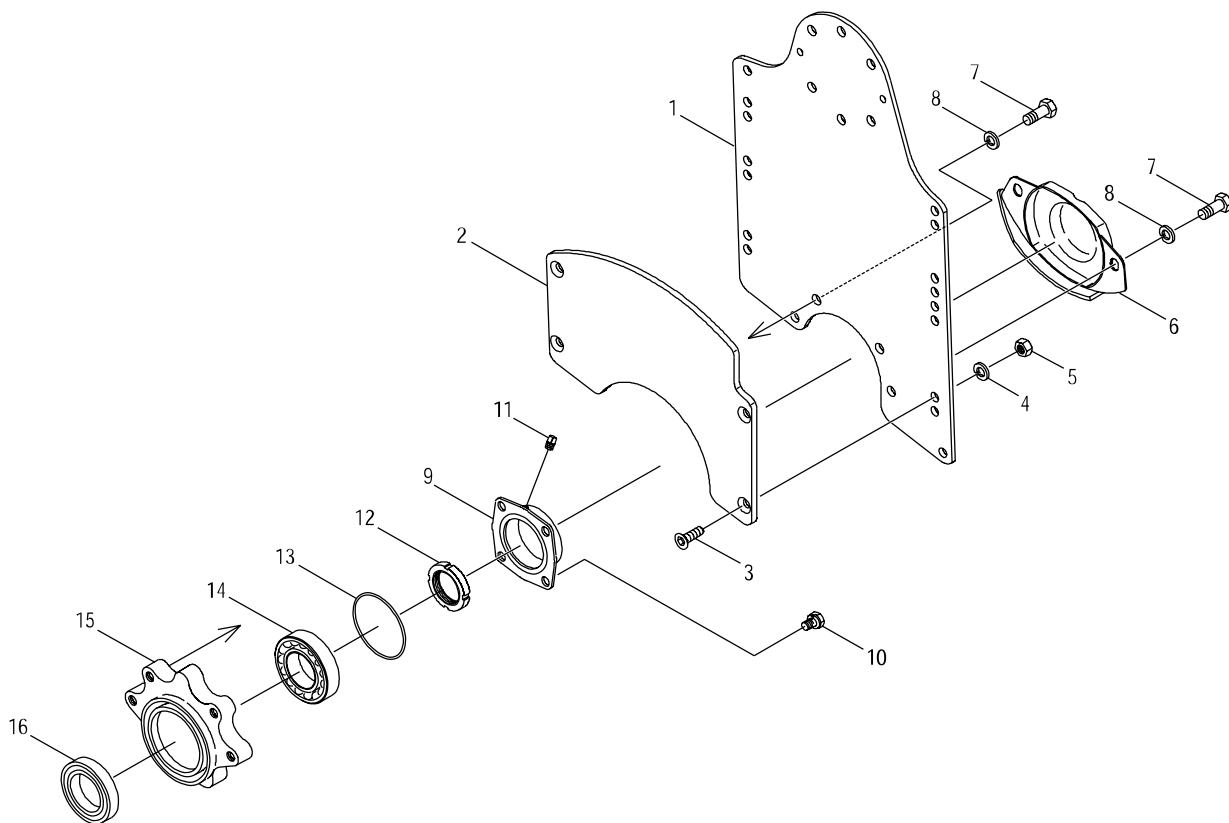
見出番号	部品コード	部品名	規格	1台分個数					実施機番	備考
				180	200					
1	5110257	セカンドシャフト		1						51140810102
1	5110259	セカンドシャフト			1					51160810102
2	9380284	ベアリング	6213RS	1	1					
3		スパイラルベベル	31T	1	1					51130410401
4	9380006	ナイリン	IR40*45*17	1	1					51130010800
5	5110012	ロックナット		1	1					51130010900
6	9350210	オイルシール	TC35/55/8	1	1					
7	0120290	シム	φ55.5*φ61.5*t0.1	2	2					92410456062
7	0120292	シム	φ55.5*φ61.5*t0.3	1	1					92410456062
7	0120293	シム	φ55.5*φ61.5*t0.5	1	1					92410456062
8	9380132	ベアリング	33007	1	1					
9	5110241	PICシャフト		1	1					51130610100
10		スパイラルピニオン	12T	1	1					51130410301
11	9380122	ベアリング	32208	1	1					
12	0120033	シム	φ65*φ79.5*t0.1	2	2					92420465080
12	0120035	シム	φ65*φ79.5*t0.3	1	1					92420465080
12	0120036	シム	φ65*φ79.5*t0.5	1	1					92420465080
13	5112147	ベベルピニオンキット		1	1					5113041100



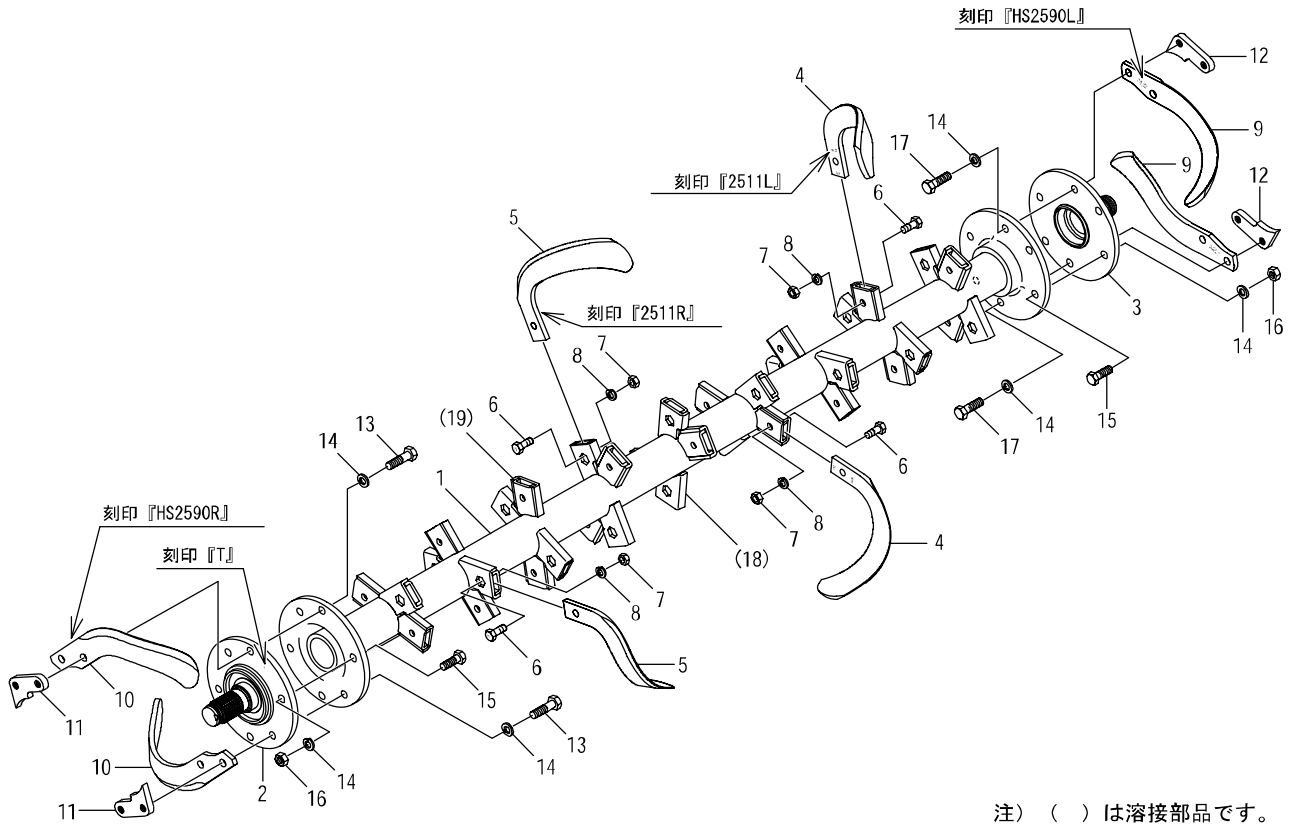
見出番号	部品コード	部品名	規格	1台分個数					実施機番	備考
				180	200					
1	5370008	チェーンスプレート COMP		1	1					53710020101
2	5600045	チェーンカバー		1	1					56020020201
3	5100213	チェーンカバーパッキン	t2.0	1	1					51000420312
4	9020404	コッタボルト 2P	M8*13 P1.25 7T	16	16					
5	9530003	オイルキャップ (リングツキ)	M20 P1.5	1	1					
6	9020902	コッタボルト	M10*16 P1.5 7T	2	2					
7	9660010	シールワッシャ	M10 WFガタ	2	2					
8	5600047	チェーンケースシューズ		1	1					56020020302
9	9020904	コッタボルト	M10*25 P1.5 7T	2	2					
10	9210010	Sワッシャ	M10	2	2					
11	9140705	コッタナット	M10 P1.5	2	2					
12	5100040	ネジリコイルバネ		1	1					51040021002
13	9320545	スプリングピン	φ 5*45	1	1					
14	5100219	テンショナ		1	1					51000420900
15	9320525	スプリングピン	φ 5*25	1	1					



見出番号	部品コード	部品名	規格	1台分個数				実施機番	備考
				180	200				
1	9380302	ペーリング	6309RSH2	2	2				
2	5111000	スプロケットホイール	RS850HSA 13T	1	1				51130020800
3	9440049	ローラチェーン	RS850HSA 46L	1	1				
4	5110253	ロックナット 40		2	2				51111420300
5	9372100	ストップリンク	H100	1	1				
6	5110233	スプロケットホイール	RS850HSA 15T	1	1				51130470100
7	9350009	シクツキシール	QLF 55/82/11/17	1	1				
8	5370041	マットシールド L		1	1				53710042100
9	9050324	6カクアナツキサラボルト	M10*30 P1.5	4	4				
10	9210010	Sワッシャ	M10	4	4				
11	9140705	コカタナット	M10 P1.5	4	4				



見出番号	部品コード	部品名	規格	1台分個数					実施機番	備考
				180	200					
1	5370009	サポ-トア-ム		1	1					53710020200
2	5370042	マツシ-ルト R		1	1					53710042200
3	9050324	6カクアナツキサポ-ルト	M10*30 P1.5	4	4					
4	9210010	Sワツシャ	M10	4	4					
5	9140705	コガタナツト	M10 P1.5	4	4					
6	5100218	サポ-トシューズ		1	1					51000420801
7	9011756	ボ-ルト	M12*20 P1.5 8T	4	4					
8	9210012	Sワツシャ	M12	4	4					
9	5100217	サポ-トカバ-	t3.2	1	1					51000420701
10	9024155	コガタボ-ルト 2P	M10*16 P1.5 7T	4	4					
11	9450002	ドレンプラグ	PT1/8	1	1					
12	5100383	ロックナツト40 ヒタリ		1	1					51000820400
13	9362080	Oリング	G80	1	1					
14	9380226	パ-リング	6208	1	1					
15	5100290	サポ-トハウジング		1	1					51000420600
16	9350001	ジツキシ-ル	QLF 50/78/10.5/16.5	1	1					

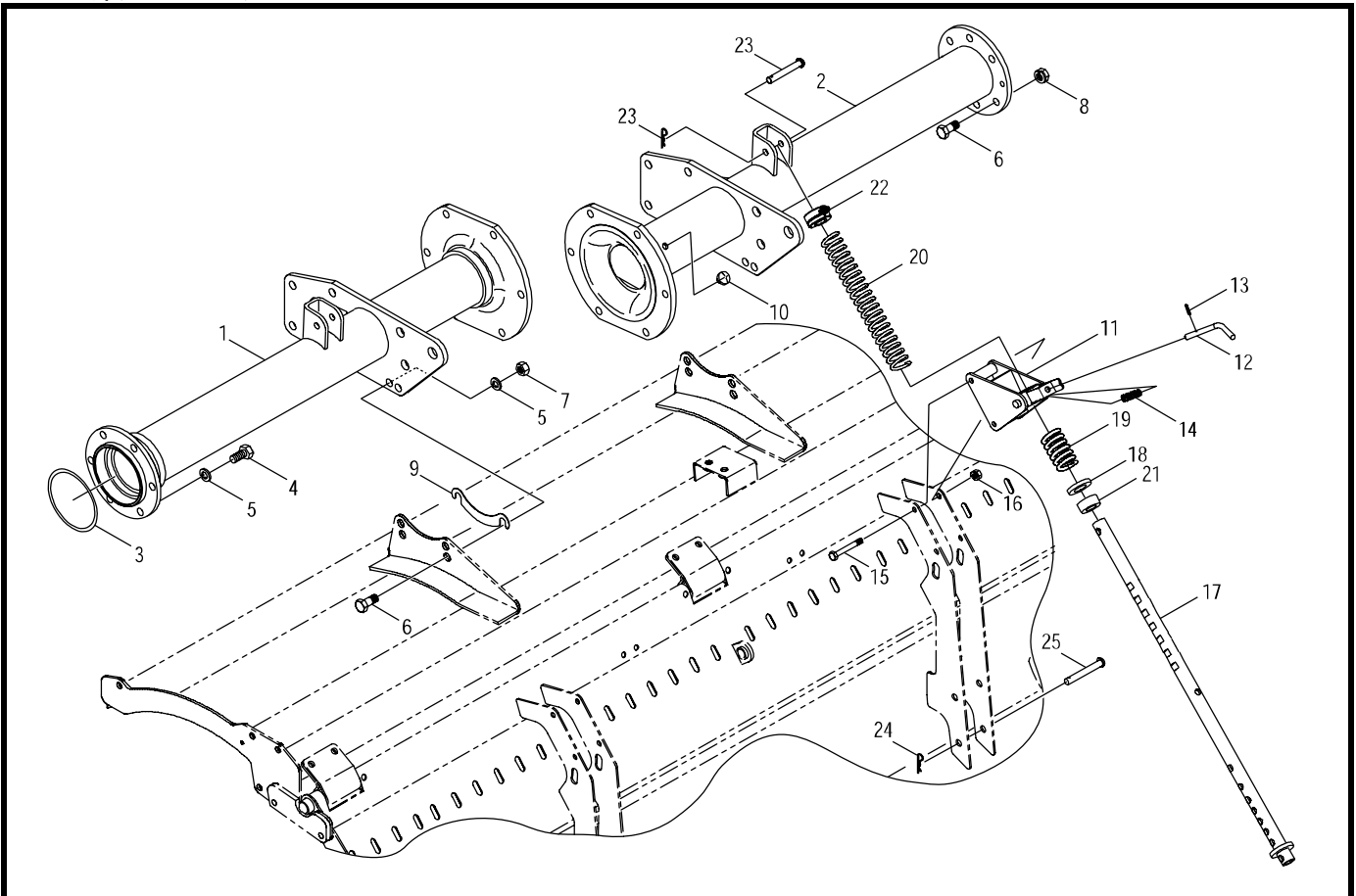


見出番号	部品コード	部品名	規格	1台分個数				実施機番	備考
				180	200				
1	6540011	コーンジク COMP		1				65429030100	
1	6540022	コーンジク COMP			1			65449030100	
2	6540012	フランジシャフト		1	1			65429030300	
3	5110299	フランジシャフト R		1	1			51111820102	
4	67482	スキコミツメFT2511ZL		18	20			FT25110ZL00	
5	67481	スキコミツメFT2511ZR		18	20			FT25110ZR00	
6~8	0050058	ツメボルト	M12*30 P1.25 11T	36	40				
7	9140081	ナット	M12 P1.25 B=19 6T	36	40				
8	9210012	Sワッシャ	M12	36	40				
9	67782	カイソクツメHS2590ZL		2	2			HS25900ZL00	
10	67781	カイソクツメHS2590ZR		2	2			HS25900ZR00	
11	5100395	フィードカッター L	t16	2	2			51000830700	
12	5100396	フィードカッター R	t12	2	2			51000830800	
13	0050037	ツメボルト	M14*50 P1.5 8T	4	4				
14	9210314	Sワッシャ	M14	12	12			51000831200	
15	0050034	ツメボルト(Sワッシャ ナット付)	M14*40 P1.5 8T	4	4			51000831001	
16	9140314	ナット	M14 P1.5 6T	4	4			51000831300	
17	0050038	ツメボルト	M14*45 P1.5 8T	4	4				
18	5350006	ホルダ H		18	20			53526030400	
19	5540034	ホルダ L		18	20			55440030600	
	6550118	ツメボルト(Sワッシャ付 ナット不要) M14×47に統合		8	8				
4~5	7846S	ツメセット	FTF180	1					
9~10	7514S	ツメセット	FTF200		1				

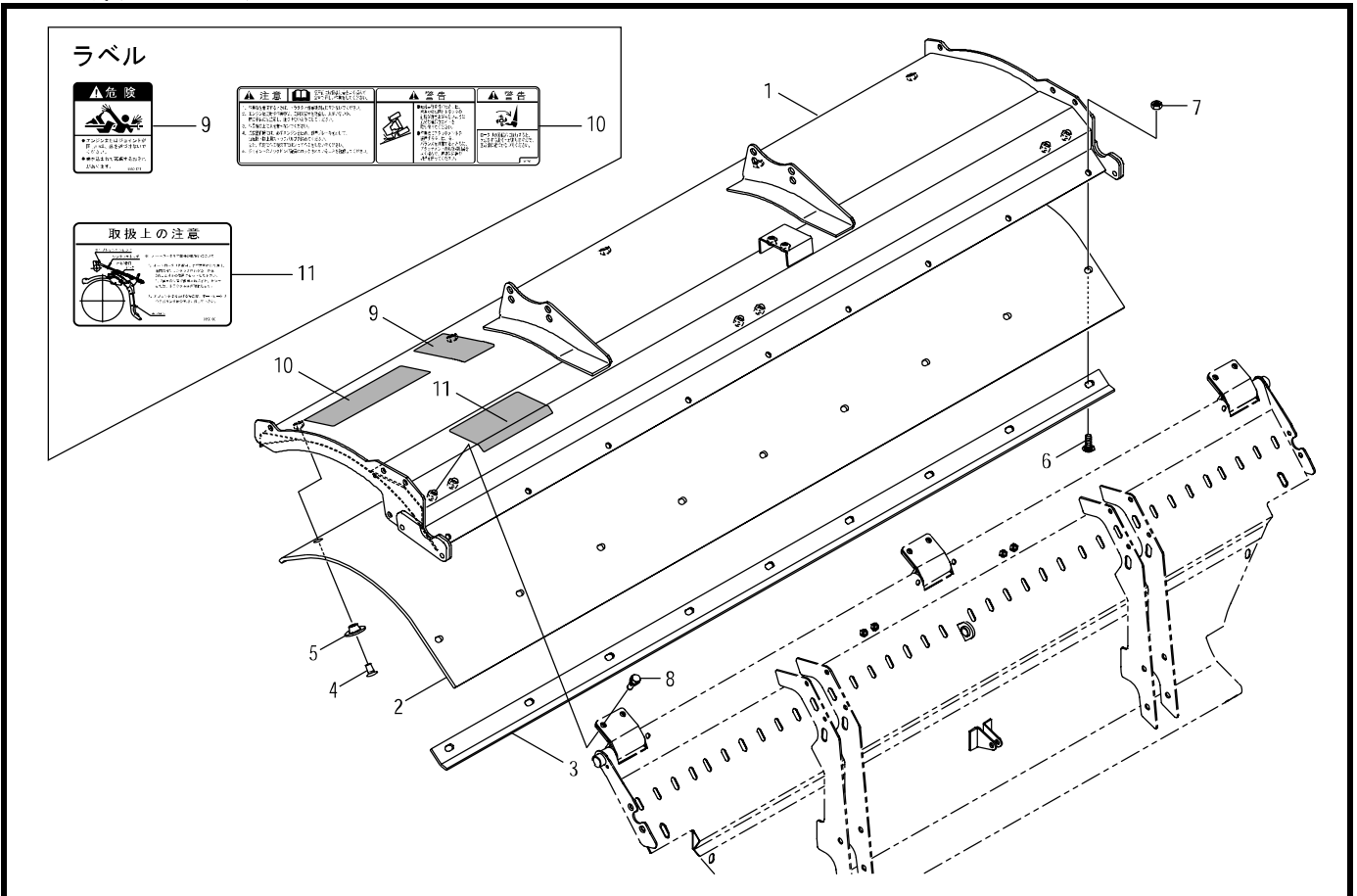
見出番号に 印の付いたツメボルトは
爪以外を取付けているツメボルトになります。

8.フレーム部(フレームパイプ)

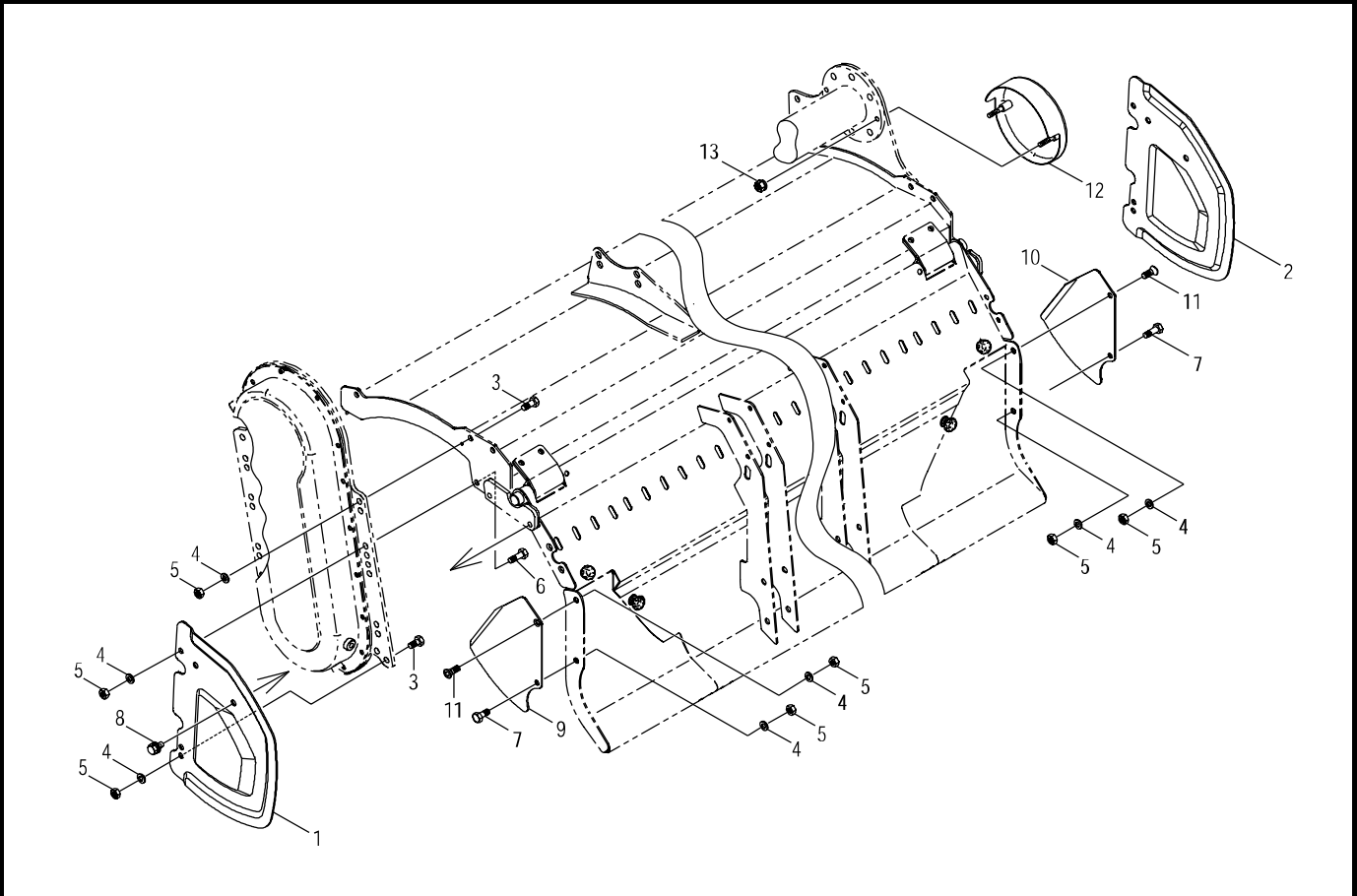
FTM180T・200T



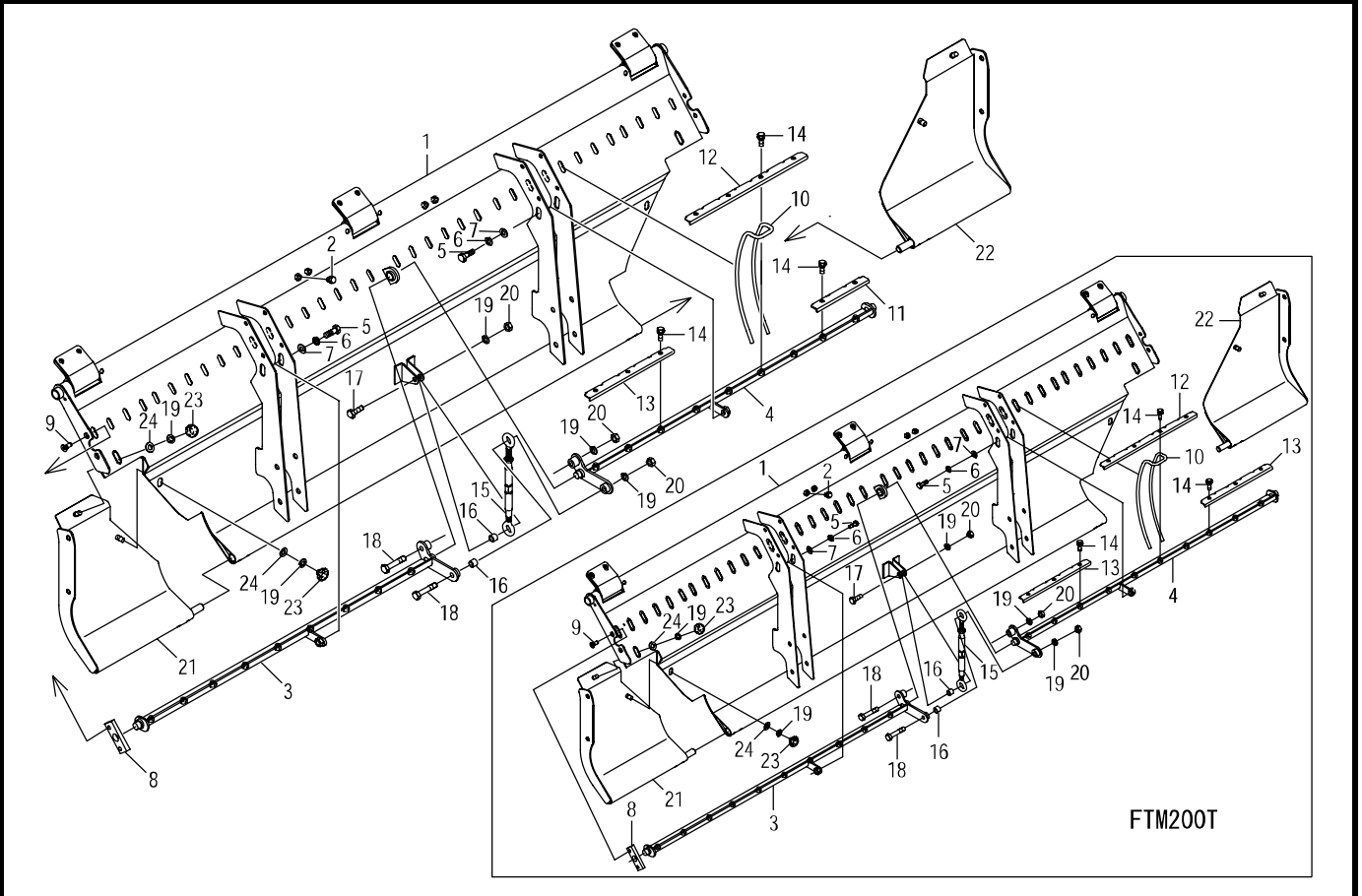
見出番号	部品コード	部品名	規格	1台分個数						実施機番	備考
				180	200						
1	5380001	フレームパイプCOMP.L		1							53840010100
1	5380003	フレームパイプCOMP.L			1						53860010100
2	5380006	フレームパイプCOMP.R		1							53840010200
2	5380008	フレームパイプCOMP.R			1						53860010200
3	9363110	Oリング	S110	1	1						
4	5370047	コーティングボルト M12*25	M12*25 P1.5 8T	6	6						53710021000
5	9210012	Sワッシャ	M12	10	10						
6	9011751	ボルト	M12*30 P1.5 8T	10	10						
7	9140014	ナット	M12 P1.5	4	4						
8	9150316	ナット(Sワッシャツキ)	M12 P1.5	6	6						
9	5100468	シム	t1.0	2	2						51000843300
10	9640002	エアブリーザー	EZ3193A0	1	1						
11	5370030	コンプレッションブラケット(ストッパ)		2	2						53710042002
12	5630101	ピン	φ8	2	2						56350043100
13	9320316	スプリングピン	φ3*16	2	2						
14	5630102	スプリング		2	2						56350043200
15	9020944	コカタボルト	M8*70 P1.25 7T	4	4						
16	9150358	コカタナット (Sワッシャツキ)	M8 P1.25	4	4						
17	5370044	コンプレッションロッド		2	2						53710042800
18	9240022	サガネ	φ22 コカタマル	2	2						
19	5370046	コンプレッションスプリング シタ		2	2						53710043300
20	5370045	コンプレッションスプリング ウエ		2	2						53710043200
21	6540027	カラー φ23*φ34*15L		2	2						65429044200
22	5370031	ワンタッチホルダー ASSY		2	2						53710042901
23	9500153	テラピン	φ10*50	2	2						
24	9480011	REピン	φ10Eウ (KS-10 Bタイプ)	4	4						
25	9500158	テラピン	φ10*75	2	2						



見出番号	部品コード	部品名	規格	1台分個数						実施機番	備考
				180	200						
1	5370051	シールドカバー COMP (ラベル)		1							53740040702
1	5380053	シールドカバー COMP (ラベル)			1						53860040702
2	5370038	シールドカバーゴム		1							53740042703
2	6540023	シールドカバーゴム			1						65449042700
3	5600075	ゴムオサエイタ		1							56000041100
3	5610090	ゴムオサエイタ			1						56120041100
4	9050323	6カクアナツキサホルト	M10*25 P1.5	5	5						
5	7660309	オサエカナク		5	5						76605041300
6	5630243	フランジツキホタンホルト	M10*30 P1.5	9	9						56350247311
7	9140790	コカタフランジナット	M10 P1.5	9	9						
8	9020914	コカタホルト 2P	M10*30 P1.5 7T	6	6						
9	9992127	キケン(ジョイント)		1	1						99905244000
10	9993689	PLラベル		1	1						99912048000
11	9993106	トリアツカイチュウイ(オートロータリ)		1	1						99905283000



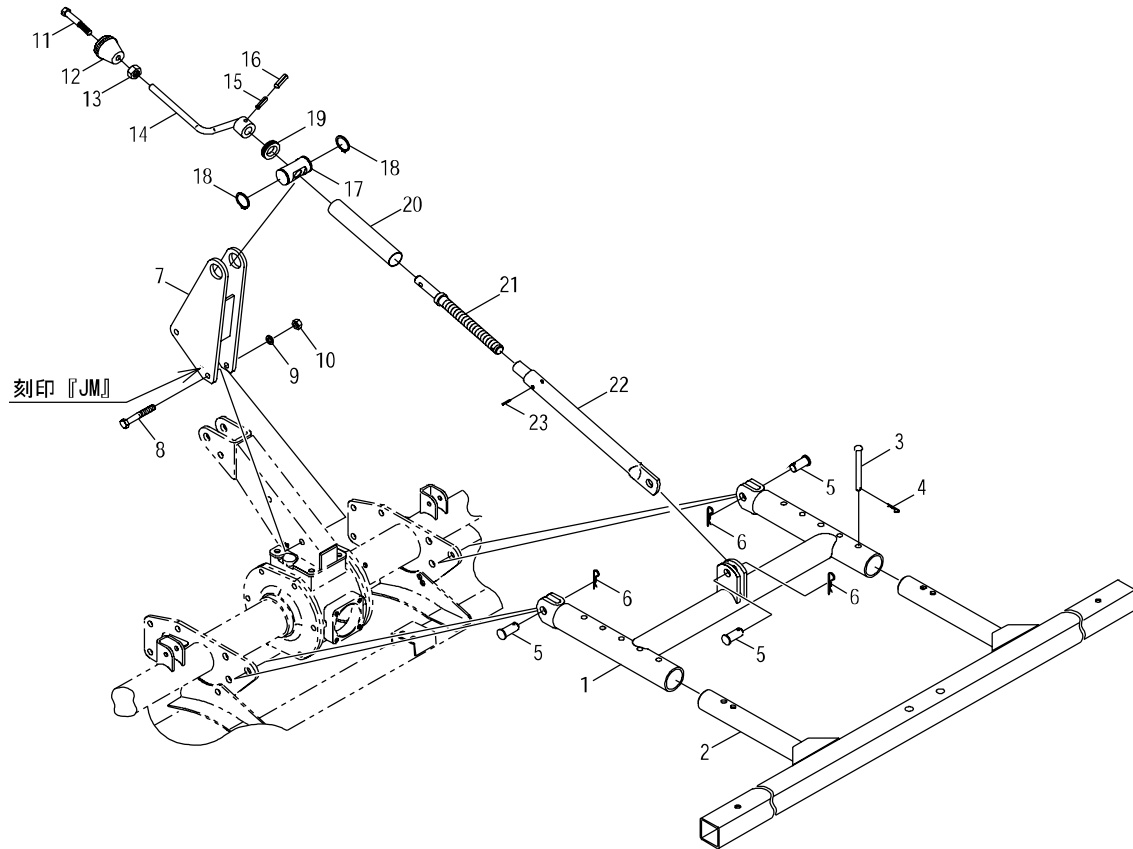
見出番号	部品コード	部品名	規格	1台分個数						実施機番	備考
				180	200						
1	5370028	サイドシールド L		1	1						53710042301
2	5370029	サイドシールド R		1	1						53710042401
3	9020904	コガタボルト	M10*25 P1.5 7T	5	5						
4	9210010	Sワッシャ	M10	11	11						
5	9140705	コガタナット	M10 P1.5	11	11						
6	9020905	コガタボルト	M10*30 P1.5 7T	2	2						
7	9020903	コガタボルト	M10*20 P1.5 7T	2	2						
8	9020908	コガタボルト 3P	M10*20 P1.5 7T	3	3						
9	5370026	エフロンシールド L		1	1						53710042500
10	5370027	エフロンシールド R		1	1						53710042600
11	9050322	6カクアナツキサラボルト	M10*20 P1.5	2	2						
12	5370043	ボルトカバー		1	1						53710043400
13	9150358	コガタナット(Sワッシャツキ)	M8 P1.25	2	2						



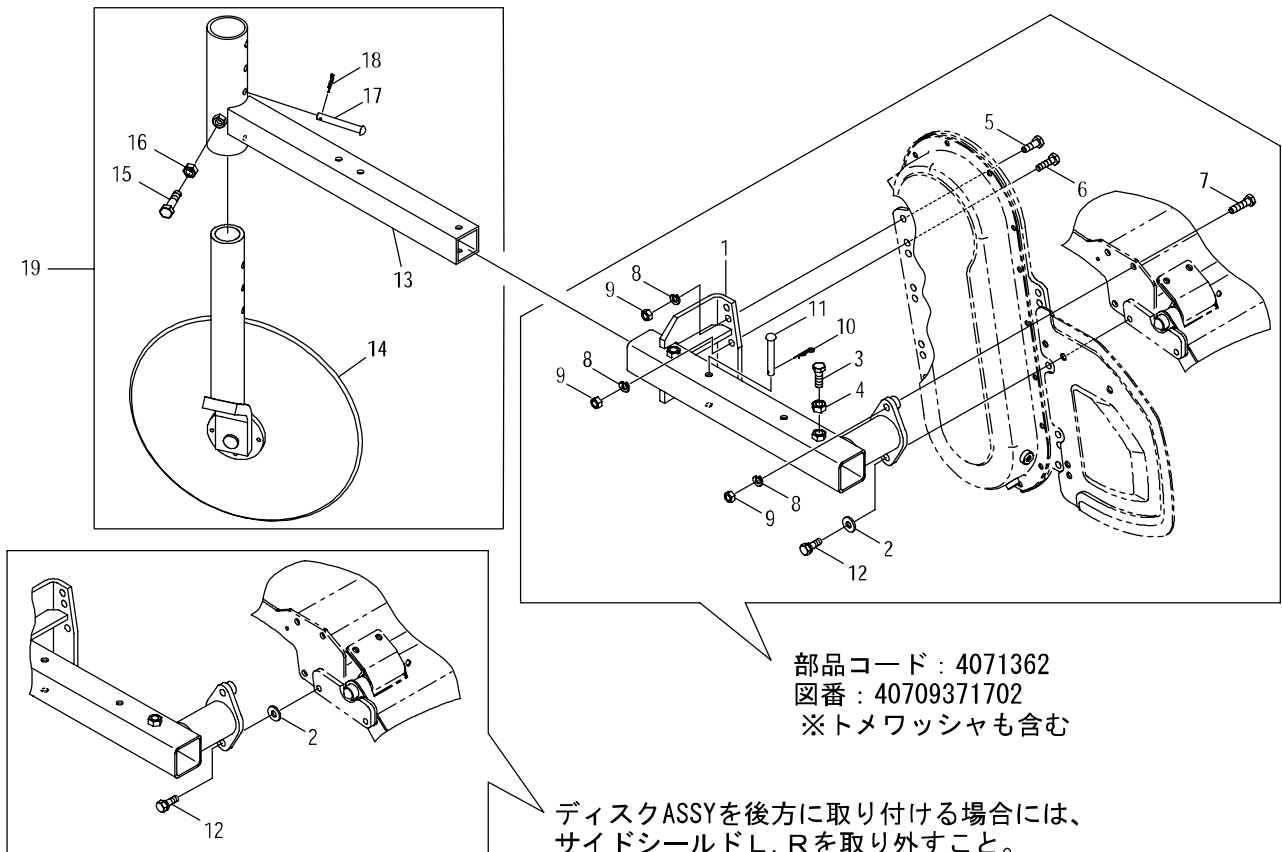
見出番号	部品コード	部品名	規格	1台分個数				実施機番	備考
				180	200				
1	6540013	SCエプロン COMP		1					65429041003
1	6540024	SCエプロン COMP			1				65449041001
2	9020404	コガタホルト 2P	M8*13 P1.25 7T	4	4				
3	6540017	レーキフレーム L		1					65429043202
3	6540025	レーキフレーム L			1				65449043201
4	6540015	レーキフレーム R		1					65429043302
4	6540026	レーキフレーム R			1				65449043301
5	9010157	ホルト	M10*25 P1.5	2	2				
6	9240110	サガネ	M10	2	2				
7	9210010	Sワッシャ	M10	2	2				
8	6540003	レーキシテン		2	2				65429043000
9	9050311	6カクアナツキサラホルト	M8*16 P1.25	4	4				
10	6540005	レーキ		18	20				65429044000
11	6540019	SPオサエ		2					65429043400
12	5540026	SPオサエ 1		2	2				55440042501
13	5540027	SPオサエ 2		2	4				55420042601
14	9020948	コガタホルト 2P	M8*25 P1.25 7T	18	20				
15	6540006	ターンバックル		1	1				65429046000
16	6320128	カラー	10*15*12	2	2				63230140611
17	9020905	コガタホルト	M10*30 P1.5 7T	1	1				
18	9020916	コガタホルト	M10*55 P1.5 7T	2	2				
19	9210010	Sワッシャ	M10	7	7				
20	9140705	コガタナット	M10 P1.5	3	3				
21	6540008	エンチョウエプロン COMP L		1	1				65429042001
22	6540009	エンチョウエプロン COMP R		1	1				65429042101
23	9140801	ノブナット	KTF-50*M10	4	4				
24	9240110	サガネ	M10	4	4				

12.フレーム部(リヤ-ヒッチキット)

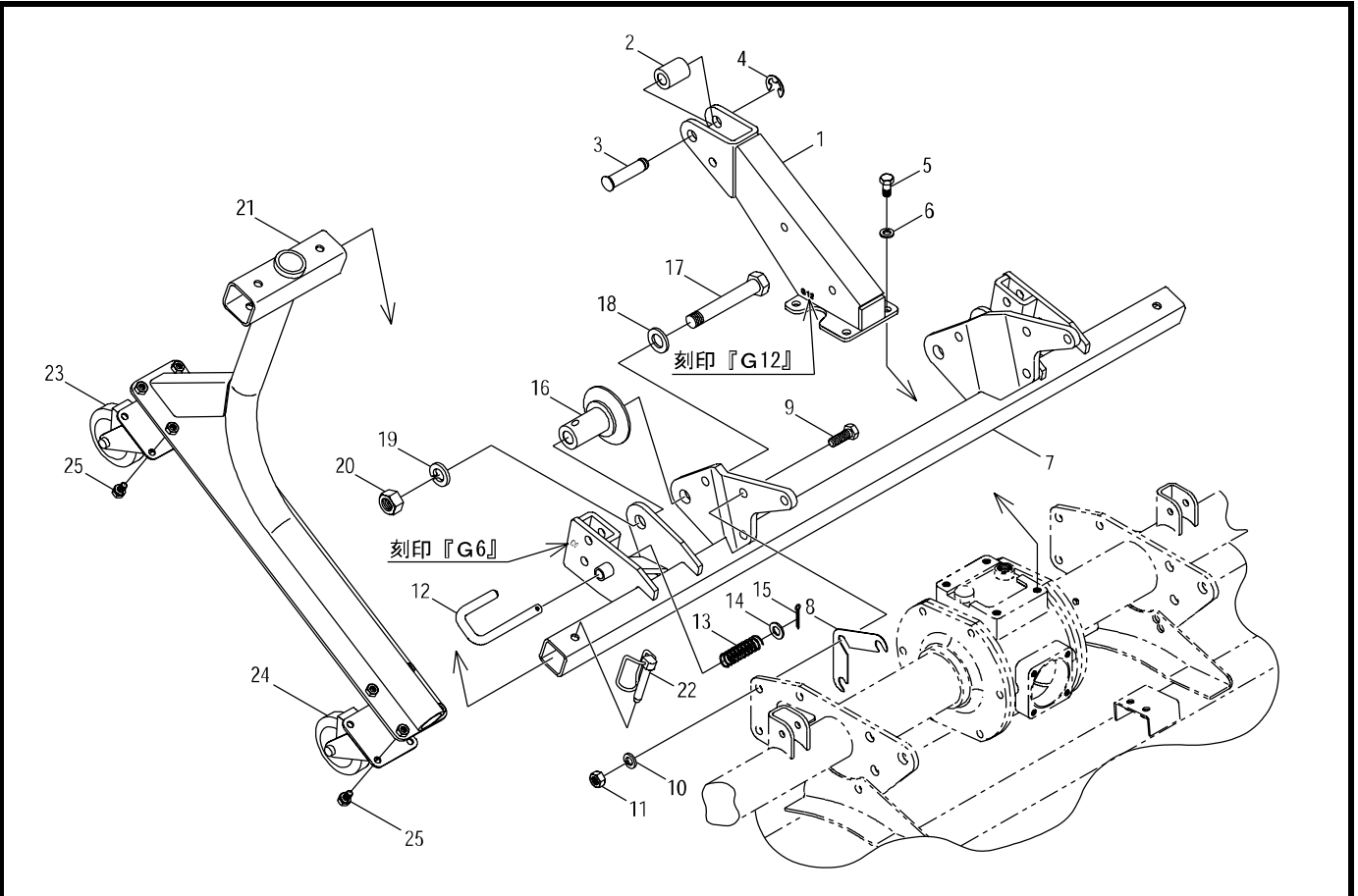
FTM180T・200T



見出番号	部品コード	部品名	規格	1台分個数					実施機番	備考
				180	200					
1	5900058	リヤ-ヒッチ		1	1					59030040822
2	8050902	ツールバー		1						80568120222
2	8050870	ツールバー			1					80568120311
3	9500208	テ-ラピン	φ 12*70L	2	2					
4	9480012	REピン	φ 12	2	2					
5	5100120	ピン 19*45		3	3					51042040700
6	1940064	REピン		3	3					19404029010
7	5370093	チョウセイブラケット JM		1	1					53710073210
8	9011219	ボルト	M12*85 P1.75 8T	2	2					
9	9210012	Sワッシャ	M12	2	2					
10	9140013	ナット	M12 P1.75	2	2					
11	3230060	クリップネジ	M8*50 P1.25	1	1					32306010000
12	3230059	クリップ		1	1					32306009000
13	9140703	コカタナット	M8 P1.25	1	1					
14	5130107	ゲージハンドル		1	1					51333043700
15	9321035	スプリングピン	φ 10*35L	1	1					
16	9320635	スプリングピン	φ 6*35L	1	1					
17	3230057	ネジテン		1	1					32306007000
18	9371038	ストップリング	S38	2	2					
19	9380031	ヘアリング	T20	1	1					
20	3230056	ネジカバー		1	1					32306006010
21	7660042	チョウセイネジ		1	1					76600040800
22	8050769	チョウセイパイプ		1	1					80568121000
23	9320422	スプリングピン	φ 4*22L	1	1					
1~23	5370095	リヤ-ヒッチキット	RH17J1	1						53730070122
1~23	5380048	リヤ-ヒッチキット	RH19J1		1					53850070111



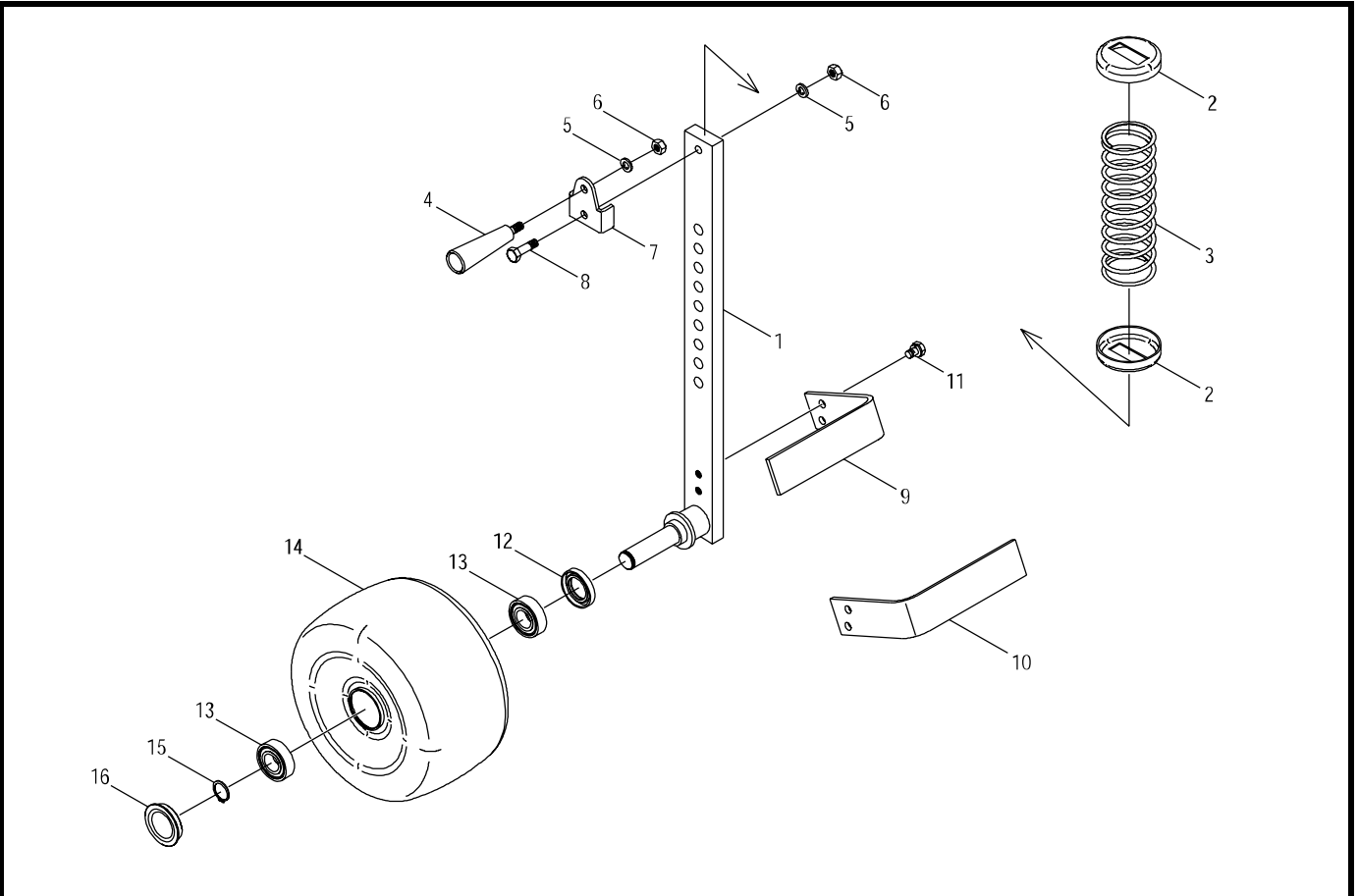
見出番号	部品コード	部品名	規格	1台分個数						実施機番	備考
				180	200						
1	4071363	ディスクブラケットCOMP L		1	1						40709322400
2	4620022	トメワッシャ	11*26*3.2	1	1						46280041200
3	9010208	ボルト	M12*30 P1.75	2	2						
4	9140514	ナット	M12 P1.75	2	2						
5	9020905	コガタボルト	M10*30 P1.5 7T	1	1						
6	9020915	コガタボルト	M10*35 P1.5 7T	1	1						
7	9020907	コガタボルト	M10*40 P1.5 7T	1	1						
8	9210010	Sワッシャ	M10	3	3						
9	9140705	コガタナット	M10 P1.5	3	3						
10	9480010	Rピン	φ10	1	1						
11	9500158	テーパーピン	φ10*75L	1	1						
12	9020914	コガタボルト 2P	M10*30 P1.5 7T	1	1						
1~12	4071362	トリツケカナクキット	SDK40J-L	1	1						40709371702
13	4071858	フレーム		1	1						40709310300
14	4070630	ディスクシム		1	1						40709310100
15	9010209	ボルト	M12*35 P1.75	1	1						
16	9140514	ナット	M12 P1.75	1	1						
17	9500158	テーパーピン	φ10*75L	1	1						
18	9480010	Rピン	φ10	1	1						
19	4071857	ディスク ASSY	SDK40	1	1						40709380200
1~19	4071855	サイドディスク	SDK40JT-L	1	1						40709302301



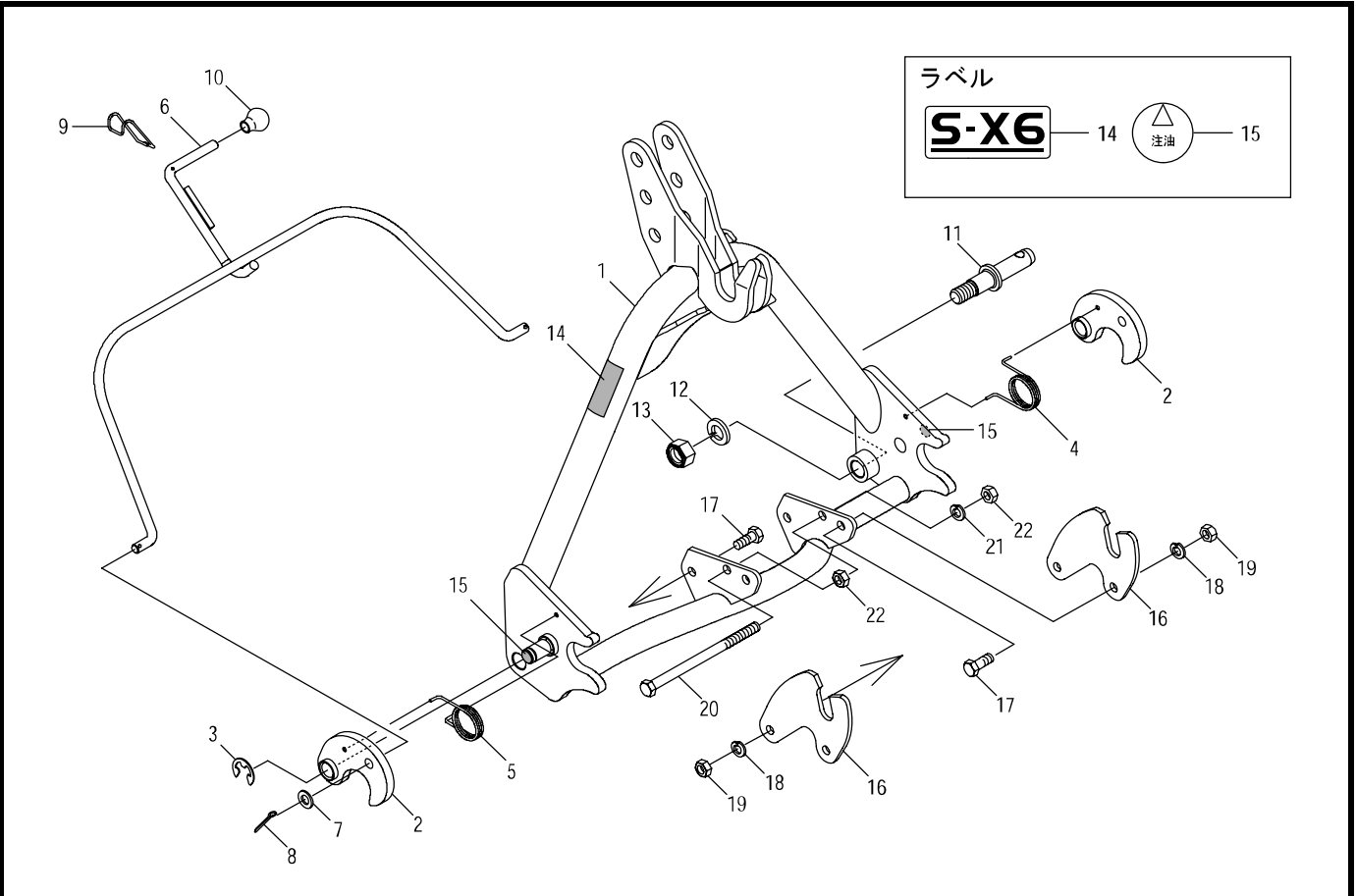
見出番号	部品コード	部品名	規格	1台分個数					実施機番	備考
				180	200					
1	8050755	マスト G12		1	1					80520250201
2	8050014	トップリンクカラー		1	1					80501050500
3	8050200	ピン 19*78		1	1					80501050711
4	9373015	ストップリング	E15	1	1					
5	9011758	ボルト	M12*25 P1.5 8T	4	4					
6	9210012	Sワッシャ	M12	4	4					
7	8050745	ヒッチブラケット G6 COMP		1	1					80568050101
8	8044401	ヒッチブラケットシム		4	4					80401010401
9	9011810	ボルト	M14*40 P2.0 8T	6	6					
10	9210014	Sワッシャ	M14	6	6					
11	9140016	ナット	M14 P2.0	6	6					
12	8050746	ホイelpin		2	2					80568050700
13	5410020	スプリング		2	2					54130040801
14	9240014	ザガネ	M14 コカタマル	2	2					
15	9300036	ワリピン	φ3*30	2	2					
16	8050013	ガイドカラー		2	2					80501050400
17	9010450	ボルト	M22*140 P2.5	2	2					
18	9240022	ザガネ	M22 コカタマル	2	2					
19	9210022	Sワッシャ	M22	2	2					
20	9140529	ナット	M22 P2.5	2	2					
1~20	8051874	ヒッチ ASSY		1	1					
21	8050747	スタンド		2	2					80568050600
22	7660299	ロックピン		2	2					76605040312
23	9710050	キャスター(ストップツキ)	STM-130 VS S-3	2	2					
24	9710051	キャスター	STM-130 VS	2	2					
25	9020162	コカタホルト 2P	M10*20 P1.5	16	16					
21~25	8051903	スタンド ASSY		2	2					
21~25	8051878	スタンドセット	1ダイブ	1	1					

15.ホイールゲージ部

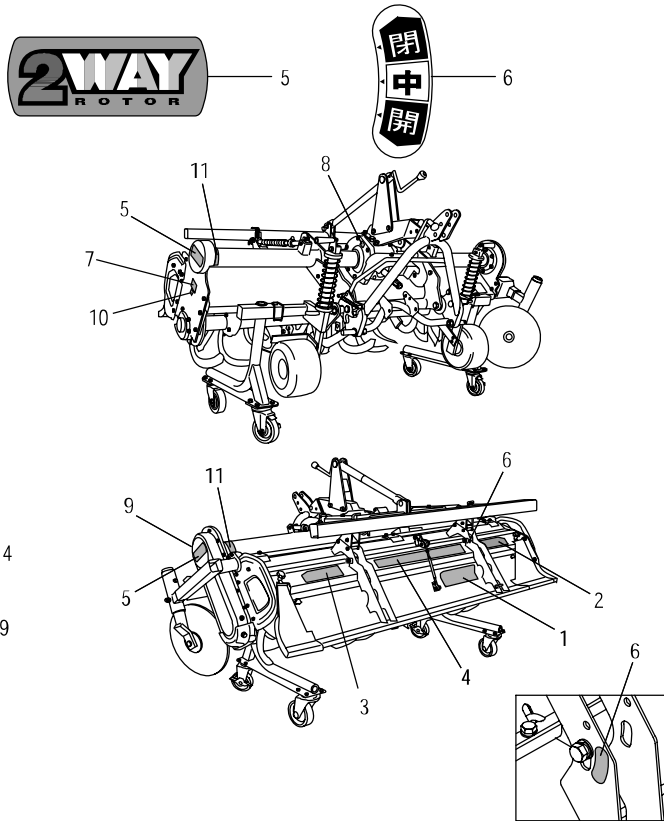
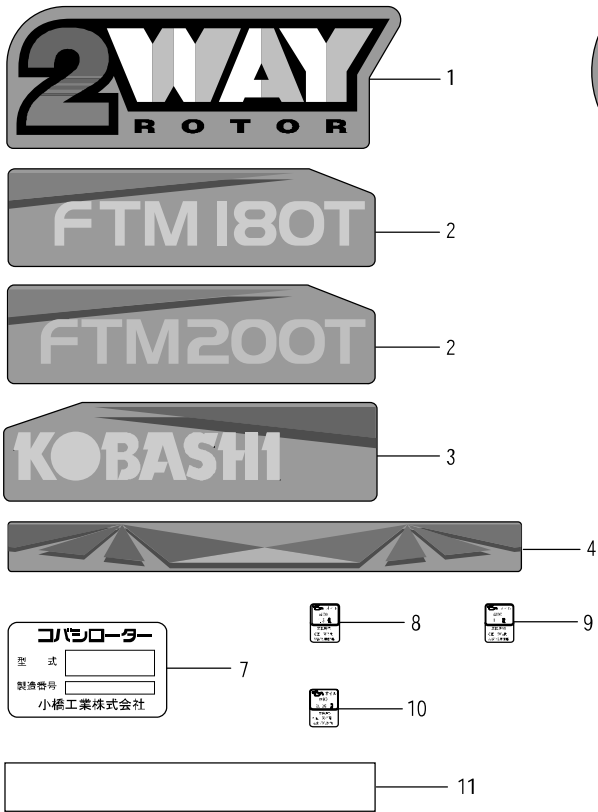
FTM180T・200T



見出番号	部品コード	部品名	規格	1台分個数					実施機番	備考
				180	200					
1	8050750	ホイールアーム COMP		2	2					80568020300
2	6160130	スプリングウケ (1)		4	4					61620060600
3	6160132	スプリング F		2	2					61620060801
4	7890290	ケリリップ		2	2					78920054600
5	9210010	Sワッシャ	M10	4	4					
6	9140705	コガタナット	M10 P1.5	4	4					
7	8050754	アームストッパ		2	2					80568020900
8	9020915	コガタホルト	M10*35 P1.5 7T	2	2					
9	8050752	スクレーパ L		1	1					80568020700
10	8050753	スクレーパ R		1	1					80568020800
11	9024155	コガタホルト 2P	M10*16 P1.5 7T	4	4					
12	9350361	オイルシール	TC32.52.8	2	2					
13	9380288	ヘアリング	6205ZZ	4	4					
14	8050751	ゴムコーティングホイール		2	2					80568020400
15	9371025	ストップリング	S25	2	2					
16	9650007	ホアプラグ (ツハツキ)	φ 52*6.5*60	2	2					
1~16	8050748	ホイールゲージ ASSY L		1	1					80568020100
1~16	8050749	ホイールゲージ ASSY R		1	1					80568020200



見出番号	部品コード	部品名	規格	1台分個数					実施機番	備考
				180	200					
1	8060218	オートヒッチアーム COMP		1	1					80672510601
2	8060212	フック		2	2					80692010201
3	9373015	ストップリング	E15	2	2					
4	8060213	スプリング L		1	1					80692010300
5	8060214	スプリング R		1	1					80692010400
6	8060215	レバー		1	1					80692010500
7	9240112	サガネ	M12	2	2					
8	9300046	ワリピン	φ4*30	2	2					
9	8060216	フックパネ		1	1					80692010600
10	9540041	グリップ(クロ)	φ12	1	1					
11	8050012	ヒッチピン	131(30)	2	2					80501050301
12	9210020	Sワッシャ	M20	2	2					
13	9290036	Uナット	M20 P2.5	2	2					
14	9993394	S-X6		1	1					99914045001
15	9991556	チュウユ		2	2					99910201000
16	8060220	サポートプレート SV		2	2					80692010711
17	9011751	ボルト	M12*30 P1.5 8T	4	4					
18	9210012	Sワッシャ	M12	4	4					
19	9140014	ナット	M12 P1.5	4	4					
20	9010239	ボルト	M12*190 P1.75	1	1					
21	9210012	Sワッシャ	M12	1	1					
22	9140514	ナット	M12 P1.75	2	2					
1~22	8061228	オートヒッチアーム S46 ASSY		1	1					80672510023



見出番号	部品コード	部品名	規格	1台分個数				実施機番	備考
				180	200				
1	9993923	2WAYROTOR		1	1				99900573000
2	9993928	FTM180T		1					99914274000
2	9994047	FTM200T			1				99914299000
3	9993926	KOBASHI		1	1				99900571000
4	9993929	ウイング 770		1	1				99900569000
5	9993927	2WAYROTOR 150*60		2	2				99900572000
6	9993932	レーキチョウセツ		1	1				99910624000
7	9990705	キハンプレート		1	1				99900033011
8	9993116	キューユ(1.5L)		1	1				99910479000
9	9993059	キューユ(1.0L)		1	1				99910461000
10	9993128	キューユ(0.06L)		1	1				99910480000
11	9993511	ハンシャテープ 30*225 (シロ)	30*225	2	2				99910569000

KOBASHI

小橋工業株式会社

〒701-0292 岡山市南区中畦684

☎ (086) 298-3112

インターネットでも弊社の情報をご覧いただけます。

<http://www.kobashikogyo.com>

■北海道営業所	〒071-1248	北海道上川郡鷹栖町8線西2号6番	☎ (0166) 49-0070
■東北営業所	〒024-0004	岩手県北上市村崎野13地割35-1	☎ (0197) 71-1160
■関東営業所	〒321-3325	栃木県芳賀郡芳賀町芳賀台47-1	☎ (028) 687-1600
■新潟営業所	〒942-0041	新潟県上越市安江477-1	☎ (025) 546-7747
■岡山営業所	〒701-0165	岡山市北区大内田727	☎ (086) 250-1833
■九州営業所	〒861-2236	熊本県上益城郡益城町広崎1586-8 2F	☎ (096) 286-0202