

小橋工業(株)のホームページ(以下、弊社サイト)においては、カタログ・取扱説明書・パーツリスト等の電子データの閲覧、ダウンロードのサービス(以下、本サービス)をご提供しております。
本サービスをご利用の際には、以下の注意事項をご確認ください。

電子データの取扱いについて

電子データの内容について

- 本サービスにおいては、弊社製品のカタログ、取扱説明書、パーツリスト等、製品に関する全ての印刷物を網羅するものではありません。
- カタログ、取扱説明書、パーツリストの内容は、製品の仕様変更などにより、予告なく変更される場合があります。その為、弊社サイト内に掲載される電子データの内容は、販売店等で配布、掲示されるカタログ、製品購入時に同梱する取扱説明書、印刷物として存在しているパーツリストの内容とは異なる場合がございます。

表記内容は、発行当時の情報であり、弊社純正部品の名称、小売単価、各営業所の名称、所在地などの情報が現在と異なる場合があります。

また、製品安全上の取り扱い、環境対応につきましては、製品販売時の法令、規制に適合するものであり、製品販売後の法令、規制の変更内容を反映していない場合があります。予めご了承ください。

著作権について

本サービス内の電子データにつきましては、弊社(小橋工業株式会社)が著作権その他知的財産権を保有します。無断で他のウェブサイトや印刷媒体に転載することや複製、翻訳等はできません。但し、お手持ちの製品ご使用の為、1部に限り印刷することができます。

保証について

弊社の製品保証、安全性の保証は製品付属の書面に基づく保証に限られており、弊社サイト内の電子データに基づく保証は提供いたしません。

お問合せについて

ご使用の製品の取り扱い及び、使用上の安全等に関するお問合せは、ご購入店にご相談頂きますよう、お願いいたします。

免責事項

弊社サイトのご利用に起因するソフトウェア、ハードウェア上の事故その他の損害等につきましても、一切の責任を負いません。

弊社サイトのご利用に際して生じたお客さまと第三者との間のトラブルにつきましては、一切責任を負いません。弊社サイトのサービスは予告なく中止、または内容や条件を変更する場合がございます。

以上

小橋工業株式会社

深耕口一タ一

GM 165T 185T (0S・3S・4S)



お 願 い

- 1.部品ご注文の際には型式・コード・品名・数量・機械番号をご明記ください。
- 2.部品は必ずコバシ純正部品をご使用願います。
- 3.改良のため、部品形状及び内容の一部を予告なく変更することがあります。

(市販の類似品を使用されると早期破損の原因となります。)

⚠ ご 注 意

1.パーツリストのご使用について

(1) 互換性の記号

旧←
新← } 新旧部品兼用可

旧←
新← } × 新旧部品兼用不可

旧←
新← } 矢印の方向のみに部品兼用可

(2) 実施機番の表示

新旧兼用不可部品と追加・廃止部品の実施機番を記載してあります。

また、イラスト図中に新旧の部品と実施機番を記載してあります。

2.ジョイント・オートヒッチアーム・ヒッチ・オプションの記載について

ジョイント総合版・オートヒッチアーム総合版・ヒッチ総合版・オプション総合版にて、変更を記載してあります。

最新の情報はそちらを参照ください。

なお、トラクタ装着の性格上、作業機機種・生産年式をわたる場合もあります。

ジョイント型式・オートヒッチアーム型式・ヒッチ型式・オプション型式を確認して、ご注文ください。

(作業機本体に属するジョイントは除く)

3.補用部品の塗装色について

現行量産機種の塗装色となっております。

在庫品につきましては生産時点の量産品塗装色となっております。

4.爪の記載について

爪は統廃合などにより、最新の情報は爪価格表を参照ください。

5.本パーツリストは改良のため予告なく変更することがあります。

補修用部品の供給年限について

この製品の補修部品の供給年限(期間)は、製造打ち切り後9年といたします。

従いまして、その後のご注文につきましては、在庫限りの供給とさせていただきます。

目 次

1. ユニバーサルジョイント	1
2. 駆 動 部	3
3. 耕うん部	7
4. フレーム部	9
5. ヒッチ部	13
6. オートヒッチ部 (3S, 4S)	16
7. トップマストブラケット部	17
8. ナイリン (0S, 4S)	18
9. ラ ベ ル	19

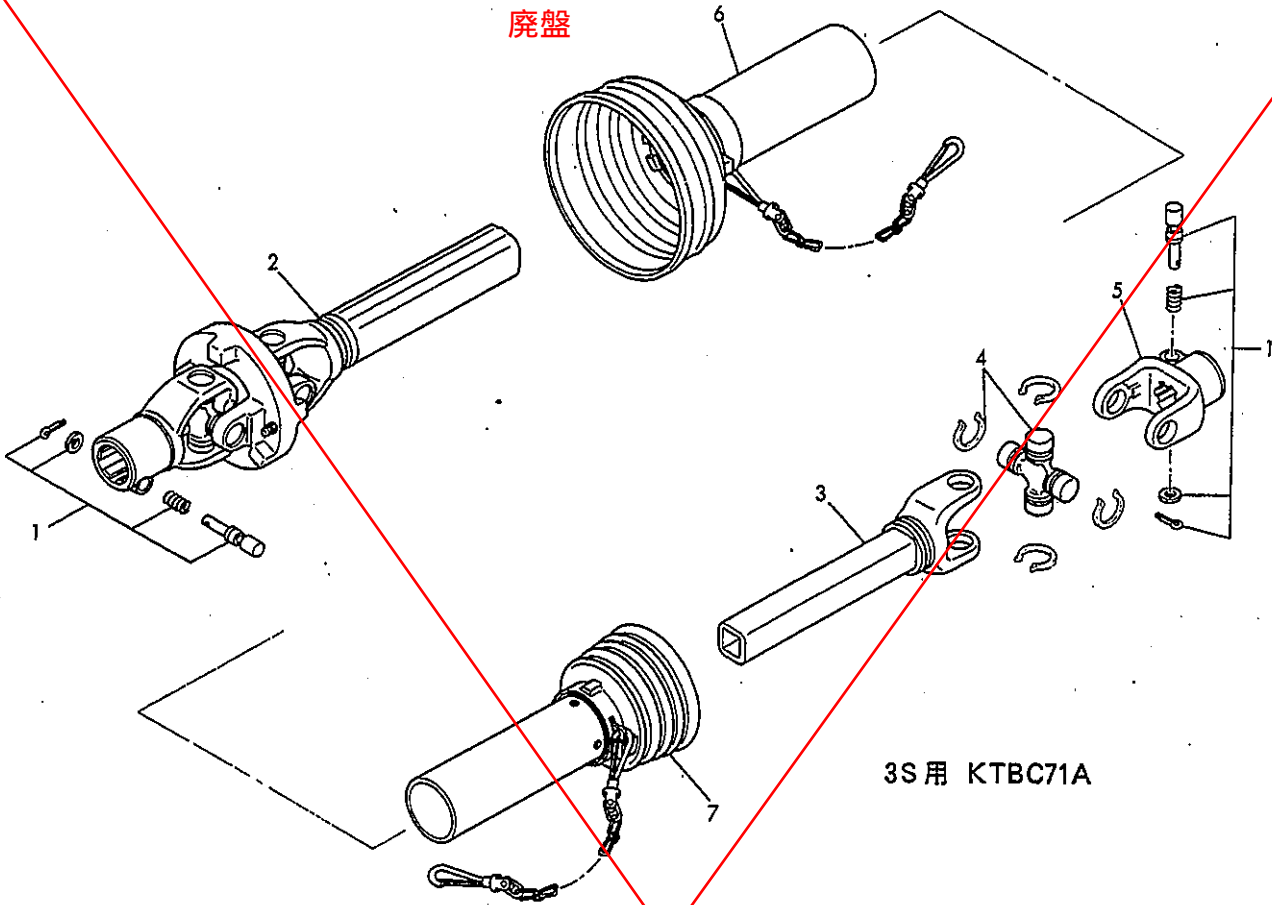
こ 注 意

1. この部品表は、コバシ純正部品が記載されております。
2. 部品注文の際は必ず、使用機体番号、部品コード、部品名称、数量を明示してください。
3. 補修部品は必ず、コバシ純正部品をご使用ください。
(市販品その他類似品を使用されますと、性能低下、早期破損の原因となります)
4. 本部品表は改良のため、予告なく変更する場合があります。

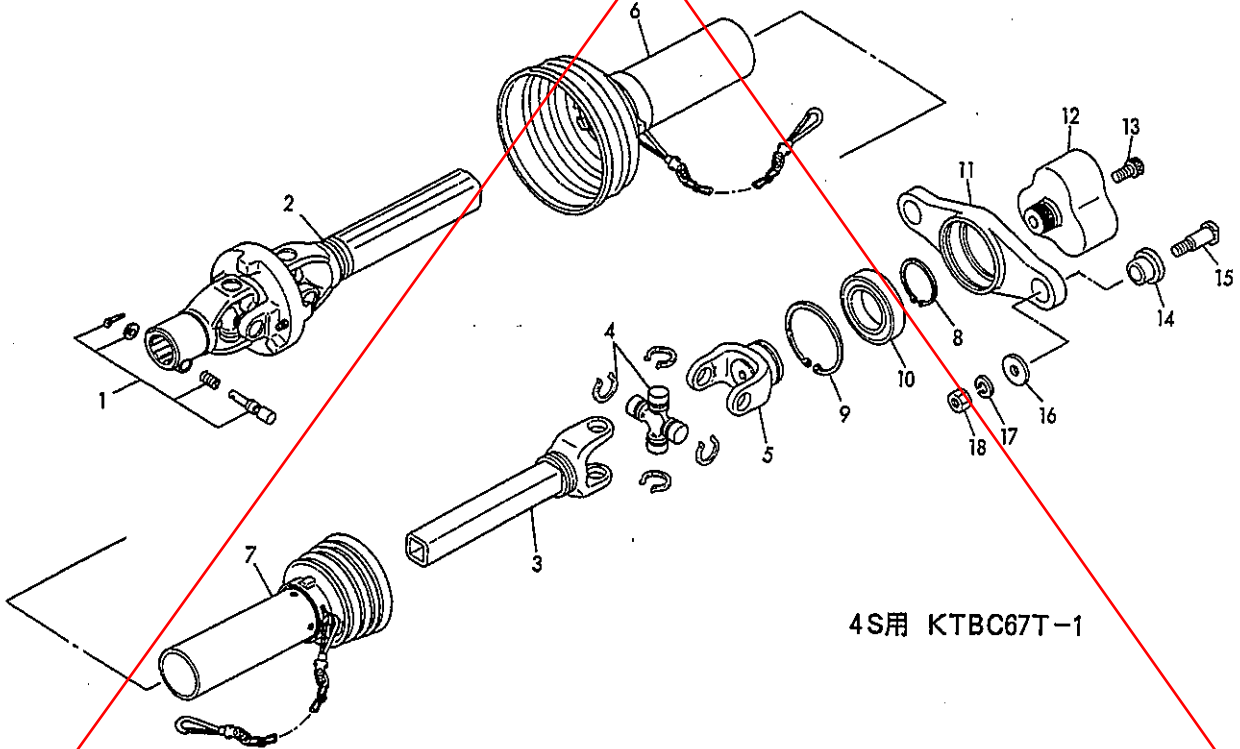
GM165・185

1. ユニバーサルジョイント

廃盤



3S用 KTBC71A



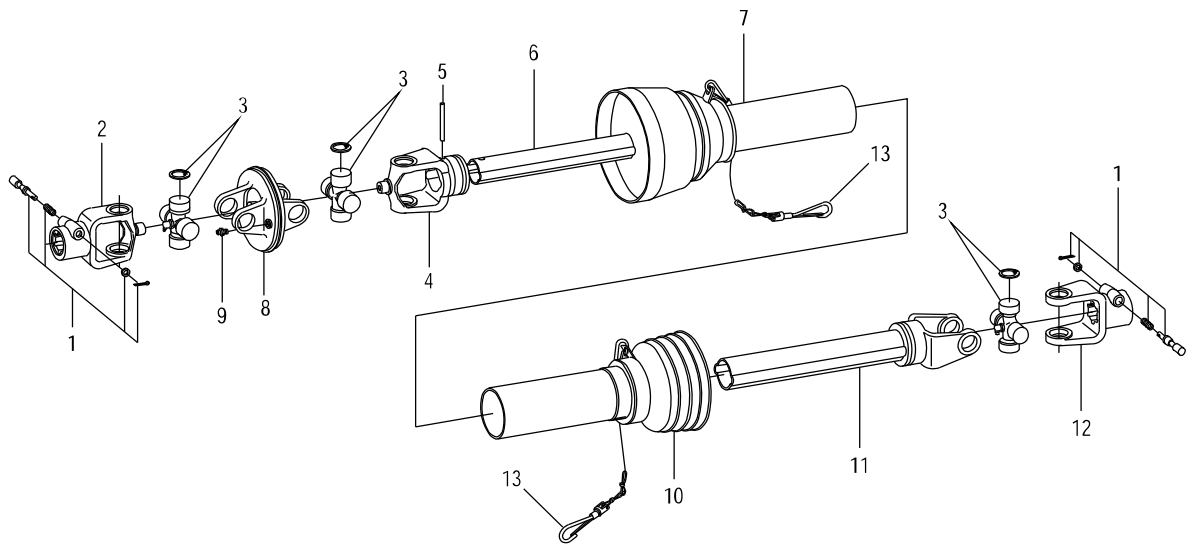
4S用 KTBC67T-1

GM165・185

廃盤

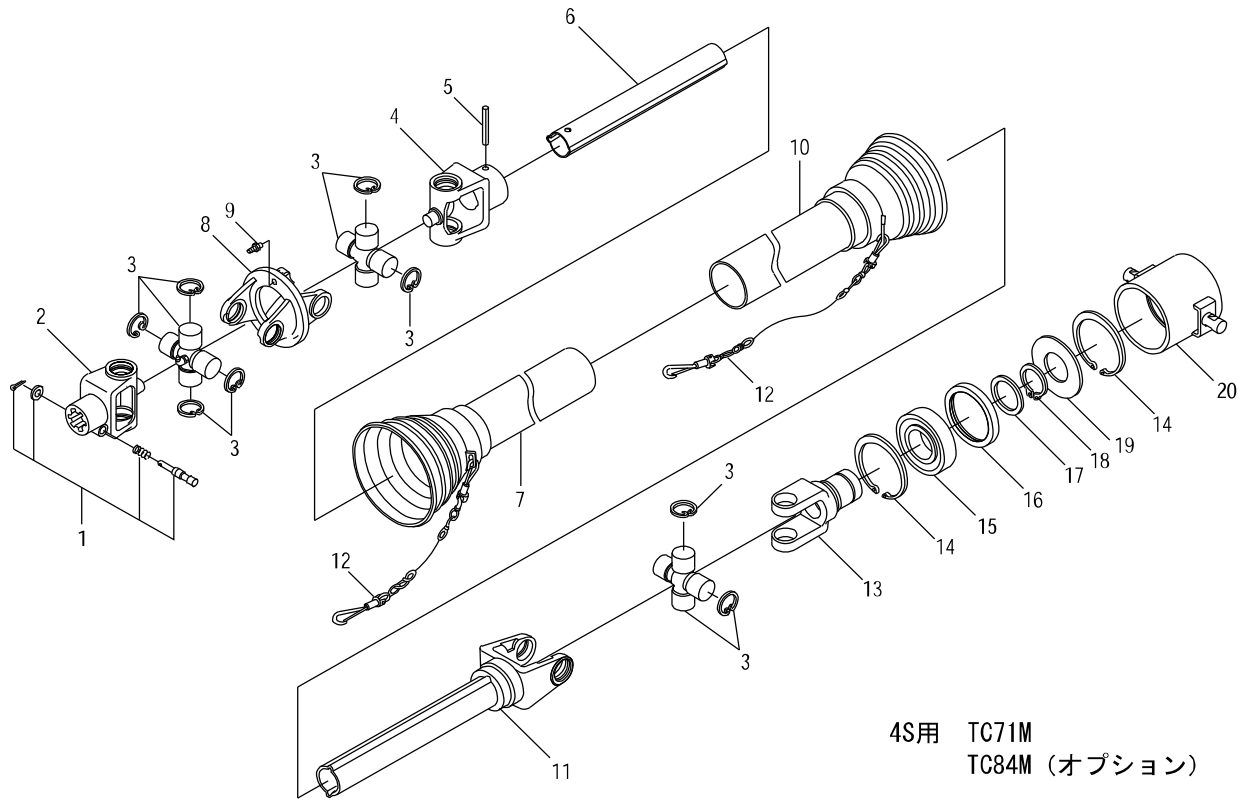
1. ユニバーサルジョイント 1/1

等級 RANK	見出番号 REFNo.	部品コード CODENo.	部 品 名		1台分個数 Qty/unit				実施機番	備 考
			PART NAME	DESCRIPTION	3S	4S				
	1	802-0004	ノックピン Assy		2	1				58840210100
	2	802-0141	アウターチューブ Assy (370)		1	—				
		802-0166	アウターチューブ Assy (340)		—	1				
	3	802-0156	インナーチューブ (370)		1	—				
		802-0165	インナーチューブ (340)		—	1				
	4	802-0100	クロスピン Assy		1	1				
	5	802-0105	ヨーク		1	—				
		806-0073	ヨーク		—	1				80652141500
	6	802-0155	セフティカバーソット Assy		1	1				
	7	802-0154	セフティカバーワチ Assy		1	1				
	8	937-1055	ストップリング	S55	—	1				
	9	937-2090	ストップリング	H90	—	1				
	10	938-0300	ベアリング	60I12RS-C3	—	1				
	11	806-0074	ハウジング		—	1				80652141612
	12	806-0071	ガイリン		—	1				80652141402
	13	904-0251	キャップボルト	M12×25 P1.5	—	1				
	14	806-0022	ゴムブッシュ		—	2				80652041101
	15	806-0023	ボルト		—	2				80652041201
	16	806-0024	ザガネ	φ12.5×φ40×5	—	2				80652041300
	17	921-0012	Sワッシャ	M12	—	2				
	18	914-0513	ナット	M12 P1.5	—	2				
	1~7	010-0948	ジョイント Assy	KTBC71A	1	—				
	1~18	010-0383	ジョイント Assy	KTBC67T-1	—	1				



3P直装・3S用 TC69
 3L用 TC74
 3S用 TC74 (オプション)
 3S用 TC80 (オプション)

見出番号	部品コード	部品名	規格	1台分個数						実施機番	備考
				TC69	TC74	TC80					
1	8010432	ノックピン ASSY		2	2	2					
2	8010054	ヨーク D		1	1	1					
3	8010202	クロスピン ASSY		3	3	3					
4	8010052	ヨーク B		1	1	1					
5	8010204	スプリングピン	φ 10*65	1	1	1					
6	8010066	インナチューブ	315	1							
6	8010068	インナチューブ	365		1						
6	8010060	インナチューブ	415			1					
7	8010057	セーフティカバー ウチ	(8010016チェーン含む)	1	1	1					
8	8010053	ヨーク C		1	1	1					
9	8010425	グリスニップル		1	1	1					
10	8010058	セーフティカバー 外	(8010016チェーン含む)	1	1	1					
11	8010065	アウトチューブ	(290)	1							
11	8010067	アウトチューブ	(340)		1						
11	8010059	アウトチューブ	(390)			1					
12	8010200	ヨーク A		1	1	1					
13	8010016	チェーン		2	2	2					
1~13	0100936	ジョイント	TC69	1							
1~13	0100380	ジョイント	TC74		1						
1~13	0100935	ジョイント	TC80			1					

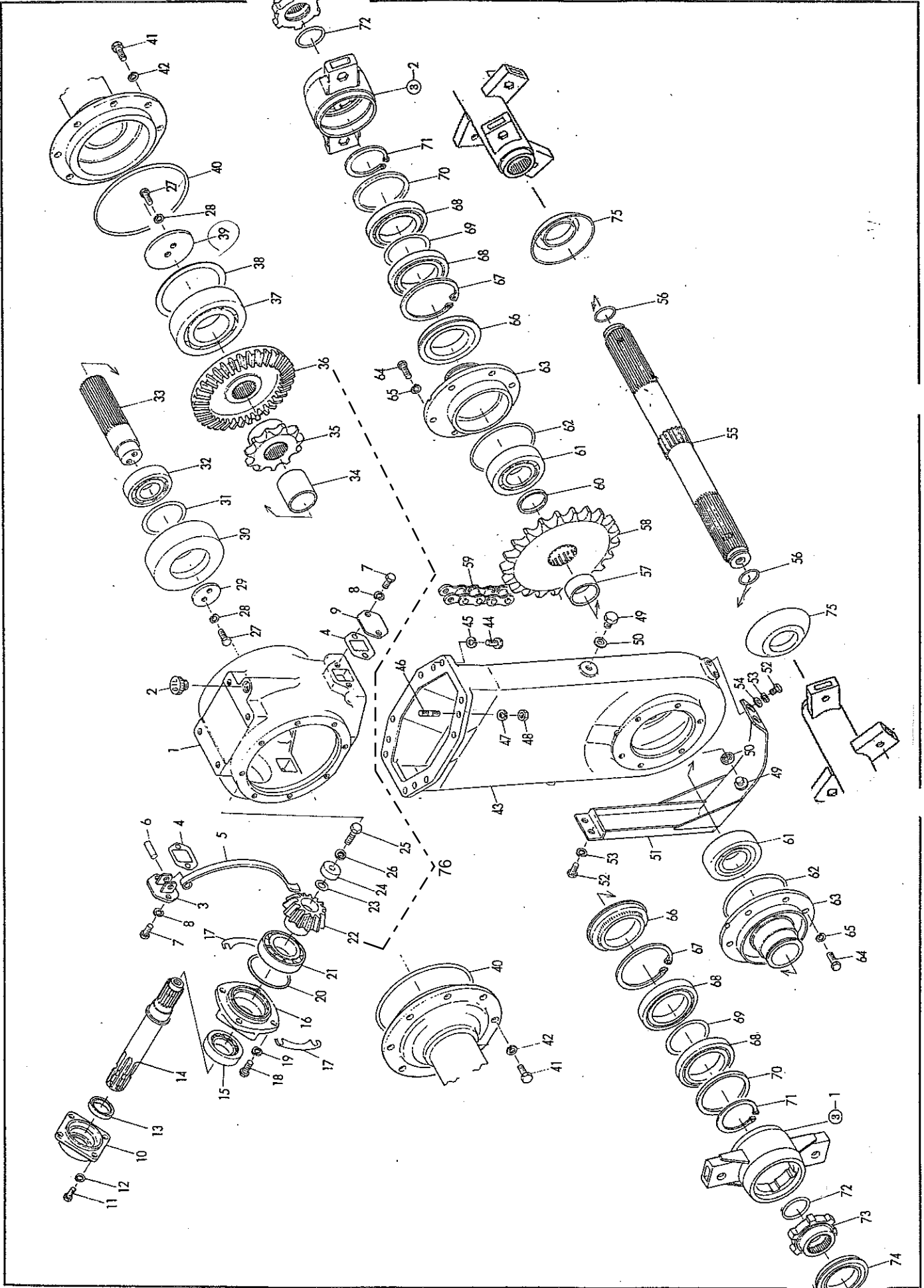


4S用 TC71M
TC84M (オプション)

見出番号	部品コード	部品名	規格	1台分個数					実施機番	備考
				TC71M	TC84M					
1	8010432	ノックピン ASSY		1	1					
2	8010054	ヨーク D		1	1					
3	8010202	クロスピン ASSY		3	3					
4	8010052	ヨーク B		1	1					
5	8010204	スプリングピン	φ 10*65	1	1					
6	8010066	インナチューブ	315	1						
6	8010084	インナチューブ	450		1					
7	8010057	セーフティカバー ウチ	(8010016チェーン含む)	1	1					
8	8010053	ヨーク C		1	1					
9	8010425	グリズニツプル		1	1					
10	8010058	セーフティカバー ソト	(8010016チェーン含む)	1	1					
11	8010065	アウタチューブ	(290)	1						
11	8010083	アウタチューブ	(430)		1					
12	8010016	チェーン		2	2					
13	8010076	スリーブヨーク		1	1					
14	9372090	ストップリング	H90	2	2					
15	9380225	ベアリング	6210LLU	1	1					
16	8010077	ベアリングカバー B		1	1					
17	8010078	ベアリングサカネ		1	1					
18	9371050	ストップリング	S50	1	1					
19	8010079	ベアリングカバー A		1	1					
20	8010082	アウタパイプ ASSY		1	1					
13~20	8010073	4Pエンドヨーク ASSY		1	1					
1~20	0100163	ジョイント	TC71M	1						
1~20	0100650	ジョイント	TC84M		1					

2. 駆動部

GM165-185



GM165-185

2. 駆動部 1/3

等級 RANK	見出番号 REFNo.	部品コード CODENo.	部 品 名 PART NAME	DESCRIPTION	1台分個数 Qty/unit					実施機番	備 考
					165	185					
	1	588-0005	ギヤーケース		1	1					58840210100
	2	953-0003	オイルキャップ	M20 P1.5	1	1					
	3	591-0015	テンショナーブラケット		1	1					59120011400
	4	322-0034	パッキン		2	2					32201024000
	5	588-0011	テンショナー		1	1					58840210501
	6	589-0037	テンショナーピン		1	1					58940011300
	7	901-1156	ボルト	9020912 M10×20 P1.5	4	4					
	8	921-0010	Sワッシャ	M10	4	4					
	9	589-0094	テンショナーカバー		1	1					58900210900
	10	326-0026	フロントカバー		1	1					32601023000
	11	901-0106	ボルト	9020947 M8×20 P1.25	4	4					
	12	921-0008	Sワッシャ	M8	4	4					
	13	935-0232	オイルシール	TC35,50,8	1	1					
	14	588-0021	PICシャフト		1	1					58840211100
	15	938-0101	ベアリング	32009	1	1					
	16	322-0005	ベアリングハウジング		1	1					32201003000
	17	012-0063	シム	(0.1)							32201009000
		012-0064	シム	(0.2)							32201009000
		012-0065	シム	(0.5)							32201009000
	18	901-1158	ボルト	9020914 M10×30 P1.5	4	4					
	19	921-0010	Sワッシャ	M10	4	4					
	20	936-2085	Oリング	G85	1	1					
	21	938-0090	ベアリング	30210	1	1					
	22		ピニオンギヤー		1	1					27501003020
	23	012-0081	ピニオンシム	∅13×∅24 (0.1)							
		012-0082	ピニオンシム	∅13×∅24 (0.2)							
		012-0084	ピニオンシム	∅13×∅24 (0.5)							
	24	326-0013	ピニオンワッシャー		1	1					32601008000
	25	901-1761	ボルト 8T	M12×35 P1.5L	1	1					32601007000
	26	921-0012	Sワッシャ	M12	1	1					
	27	901-1157	ボルト	9020911 M10×25 P1.5	4	4					
	28	921-0010	Sワッシャ	M10	4	4					
	29	326-0015	ロックプレート L		1	1					32601011000

GM165・185

2. 駆動部 2/3

等級 RANK	見出番号 REFNo.	部品コード CODENo.	部 品 名 PART NAME	DESCRIPTION	1台分個数 Qty/unit				実施機番	備 考
					165	185				
	30	588-0022	ベアリングカラー		1	1				58840211200
	31	012-0038	シム $\phi 75 \times \phi 89.5$	(0.1)						
		012-0039	シム $\phi 75 \times \phi 89.5$	(0.2)						
		012-0040	シム $\phi 75 \times \phi 89.5$	(0.3)						
		012-0041	シム $\phi 75 \times \phi 89.5$	(0.5)						
		012-0042	シム $\phi 75 \times \phi 89.5$	(1.0)						
	32	938-0249	ベアリング	6308	1	1				
	33	326-0011	ベベルシャフト		1	1				32601006010
	34	924-1011	ベベルシャフトカラー $\phi 50 \times \phi 60.5 \times 56.55$		1	1				
	35	326-0017	スプロケット A	11T	1	1				32601013000
	36		ベベルギヤー	35T	1	1				27501004020
	37	938-0266	ベアリング	6314	1	1				
	38	012-0135	シム $\phi 130 \times \phi 149.8$	(0.1)						17101021000
		012-0136	シム $\phi 130 \times \phi 149.8$	(0.2)						17101021000
		012-0137	シム $\phi 130 \times \phi 149.8$	(0.3)						17101021000
		012-0138	シム $\phi 130 \times \phi 149.8$	(0.5)						17101021000
		012-0139	シム $\phi 130 \times \phi 149.8$	(1.0)						17101021000
	39	326-0016	ロックプレート R		1	1				32601012000
	40	936-4175	Oリング	V175	2	2				
	41	901-1758	ボルト 8T	M12×25 P1.5	16	16				
	42	921-0012	Sワッシャ	M12	16	16				
	43	588-0007	チェーンケース		1	1				58840210200
	44	901-1751	ボルト 8T	M12×30 P1.5	10	10				
	45	921-0012	Sワッシャ	M12	10	10				
	46	154-0033	スタットボルト	M12×45 P1.5	2	2				15401021000
	47	921-0012	Sワッシャ	M12	2	2				
	48	914-0014	ナット 6T	M12 P1.5	2	2				
	49	322-0039	オイルセン	M14 P1.5	2	2				32201028000
	50	226-0001	Oリングワッシャ	M14 (WF)	2	2				
	51	588-0023	チェーンケースシューズ COMP		1	1				58840211301
	52	901-1156	ボルト 9021199	M10×20 P1.5	4	4				
	53	921-0010	Sワッシャ	M10	4	4				
	54	924-0110	ザガネ	M10	2	2				

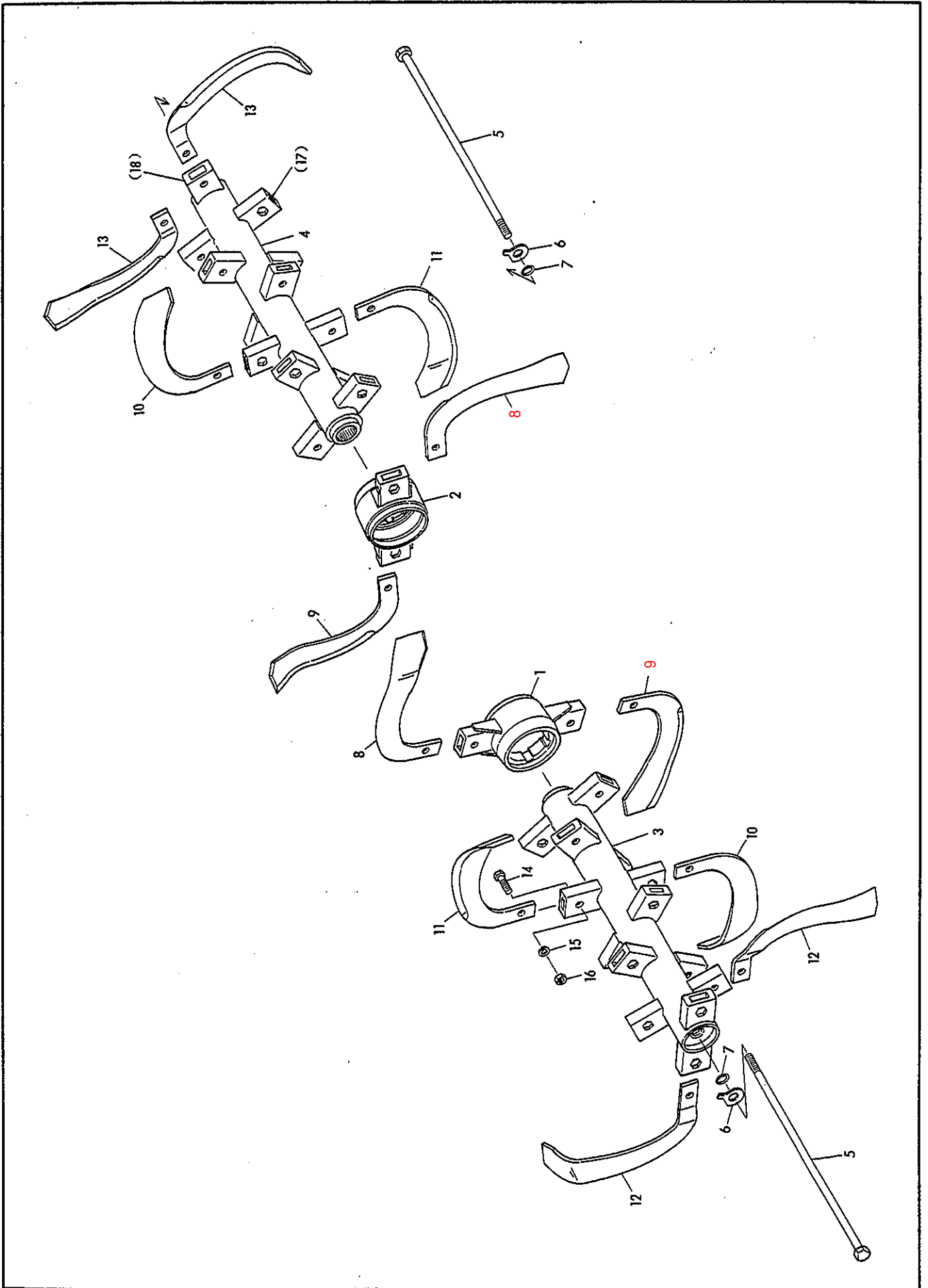
GM165・185

2. 駆動部 3/3

等級 RANK	見出番号 REFNo.	部品コード CODENo.	部 品 名 PART NAME	DESCRIPTION	1台分個数		Qty/unit		実施機番	備 考
					165	185				
	55	591-0010	サードシャフト		1	1				59120010911
	56	936-2035	Oリング	G35	2	2				
	57	591-0018	カラー	∅50×∅60.5×22.4	1	1				59120011700
	58	588-0012	スプロケット	21T	1	1				58840210600
	59	944-0097	ローラーリンクチェン	SA#100×54	1	1				
	60	591-0017	カラー	∅50×∅60.5×4	1	1				59120011600
	61	938-0258	ベアリング	6310RS	2	2				
	62	936-0125	Oリング	G125	2	2				
	63	591-0019	カブメタル		2	2				59120011800
	64	901-1190 9021199	コガタボルト	7T2P M10×20 P1.25	12	12				
	65	921-0010	Sワッシャ	M10	12	12				
	66	935-0005	ジクツキシール	QLF 75, 110, 12.5, 20.5	2	2				
	67	937-2110	ストップリング	H110	2	2				
	68	938-0081	ベアリング	16014	4	4				
	69	012-0061	スペーサー	(0.5)	2	2				32201027000
	70	591-0013	スラストワッシャ	∅87×∅105×6.5	2	2				59120011200
	71	937-1070	ストップリング	S70	2	2				
	72	936-1050	Oリング	P50	2	2				
	73	591-0012	クドウホイール		2	2				59120011100
	74	935-0022	タワミシール	FRSY65, 100, 10.5, 15	2	2				
	75	591-0014	ダストカバー		2	2				59120011300
	76	588-0041	ベベルピニオンキット		1	1				58840212100

GM165・185

3. 耕うん部

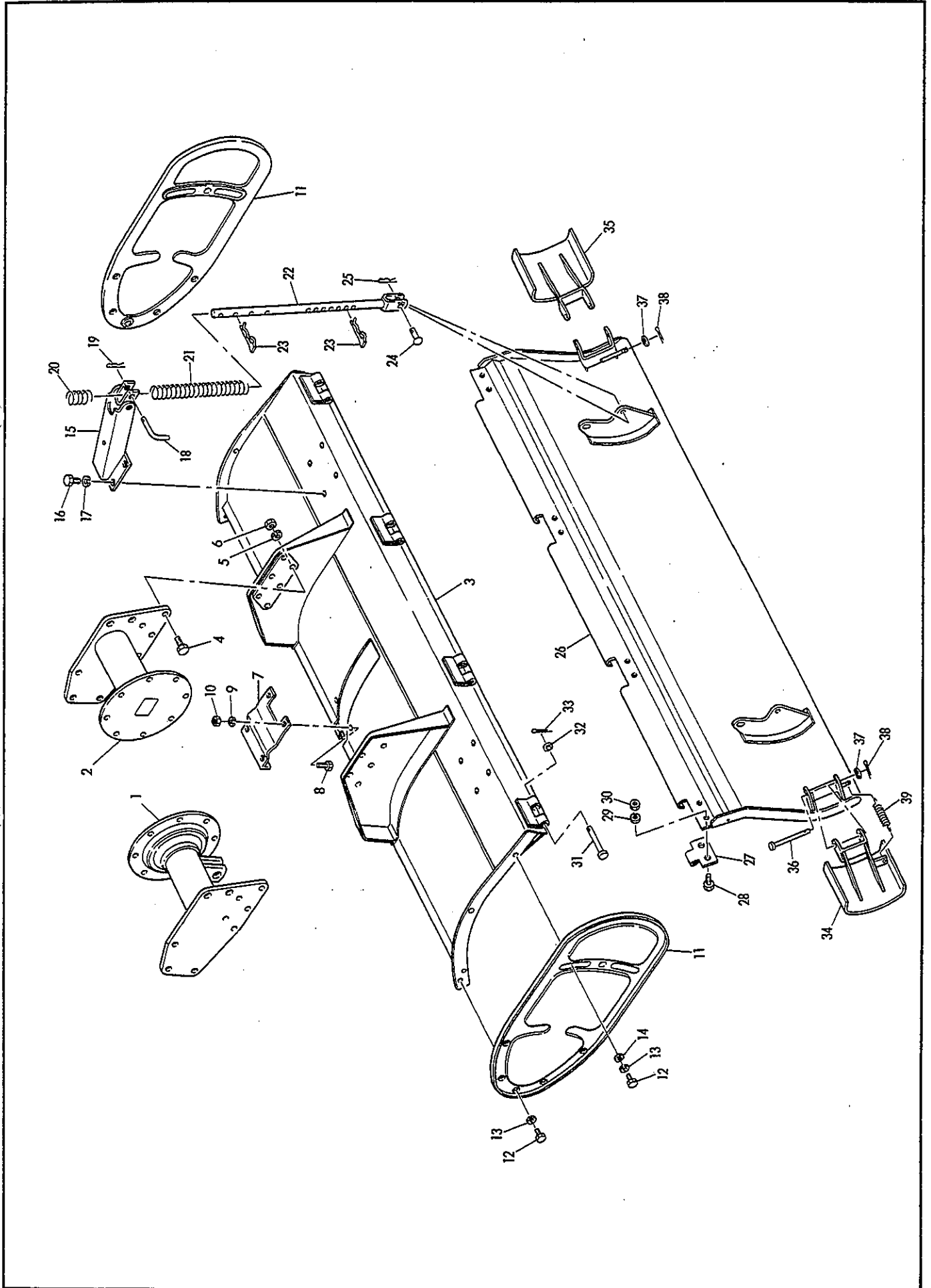


GM165・185

3. 耕うん部 1/1

等級 RANK	見出番号 REFNo.	部品コード CODENo.	部 品 名 PART NAME	DESCRIPTION	台分個数 Qty/unit				実施機番	備 考
					165	185				
	1	588-0017	ケイシャジク COMP L		1	1				58840210900
	2	588-0019	ケイシャジク COMP R		1	1				58840211000
	3	588-0013	コーウンジク COMP L		1	—				58840210700
		588-0015	コーウンジク COMP L		—	1				58860210100
	4	588-0014	コーウンジク COMP R		1	—				58840210800
		588-0016	コーウンジク COMP R		—	1				58860210200
	5	591-0031	コーウンジクボルト	M16×513 P1.5	2	—				59120012500
		591-0032	コーウンジクボルト	M16×613 P1.5	—	2				59140010300
	6	105-0054	マワリドメ		2	2				10502006000
	7	936-1016	Oリング	P16	2	2				
	8	51371	クロスツメ R	J3385XZR	2	2				
	9	51372	クロスツメ L	J3385XZL	2	2				
	10	50351	ナタツメ R	J3342BZR	12	14				
	11	50352	ナタツメ L	3342BZL	12	14				
	12	50361	ヘンシンナタツメ R	J3342BPZR	2	2				
	13	50362	ヘンシンナタツメ L	J3342BPZL	2	2				
	14~16	0050060	ツメボルト Assy	M12X30 P1.25 B=21	32	36				
	17	389-0029	タインブラケット G		24	28				38903018010
	18	389-0019	タインブラケット N		4	4				38903013020

4. フレーム部



GM165-185

4. フレーム部 1/2

等級 RANK	見出番号 REFNo.	部品コード CODENo.	部 品 名 PART NAME	DESCRIPTION	1台分個数 Qty/unit		実施機番	備 考
					165	185		
	1	588-0010	フレームパイプ COMP L		1	1		58840210400
	2	588-0009	フレームパイプ COMP R		1	1		58840210300
	3	588-0024	シールドカバー COMP		1	—		58840240101
		588-0025	シールドカバー COMP		—	1		58860240101
	4	901-1209	ボルト 8T	M12×35 P1.75	6	6		
	5	921-0012	Sワッシャ	M12	6	6		
	6	914-0013	ナット 9140514	M12 P1.75	6	6		
	7	588-0028	センターカバー		1	1		58840241400
	8	901-0156	ボルト 9020903	M10×20 P1.5	4	4		
	9	921-0010	Sワッシャ	M10	4	4		
	10	914-0511	ナット 9140705	M10 P1.5	4	4		
	11	589-0056	サイドシールド		2	2		58940041400
	12	901-1156 9020908	ボルト 3P	M10×20 P1.5	4	4		
	13	921-0010	Sワッシャ	M10	4	4		
	14	924-0110	ザガネ	M10	2	2		
	15	249-0065	コンプレッションブラケット		2	2		24904025051
	16	901-0206	ボルト	M12×20 P1.75	8	8		
	17	921-0012	Sワッシャ	M12	8	8		
	18	249-0069	エプロンツリピン		2	2		24904028000
	19	948-0010	Rピン	∅10	2	2		
	20	470-0047	コンプレッションスプリング 1		2	2		47052242000
	21	470-0048	コンプレッションスプリング 2		2	2		47052242100
	22	249-0068	コンプレッションロッド		2	2		24904027022
	23	248-0020	ロットセットピン		4	4		24804019020
	24	161-0013	マルアタマテラーピン	∅10×35	2	2		16104017000
	25	948-0010	Rピン	∅10	2	2		
	26	588-0026	エプロン COMP		1	—		58840240200
		588-0027	エプロン COMP		—	1		58860240200
	27	360-0044	エプロンヒンジ		4	4		36004003020
	28	901-0157	ボルト 9020904	M10×25 P1.5	8	8		
	29	921-0010	Sワッシャ	M10	8	8		
	30	914-0511	ナット 9140705	M10 P1.5	8	8		
	31	141-0074	ヒンジピン		4	4		14104029000

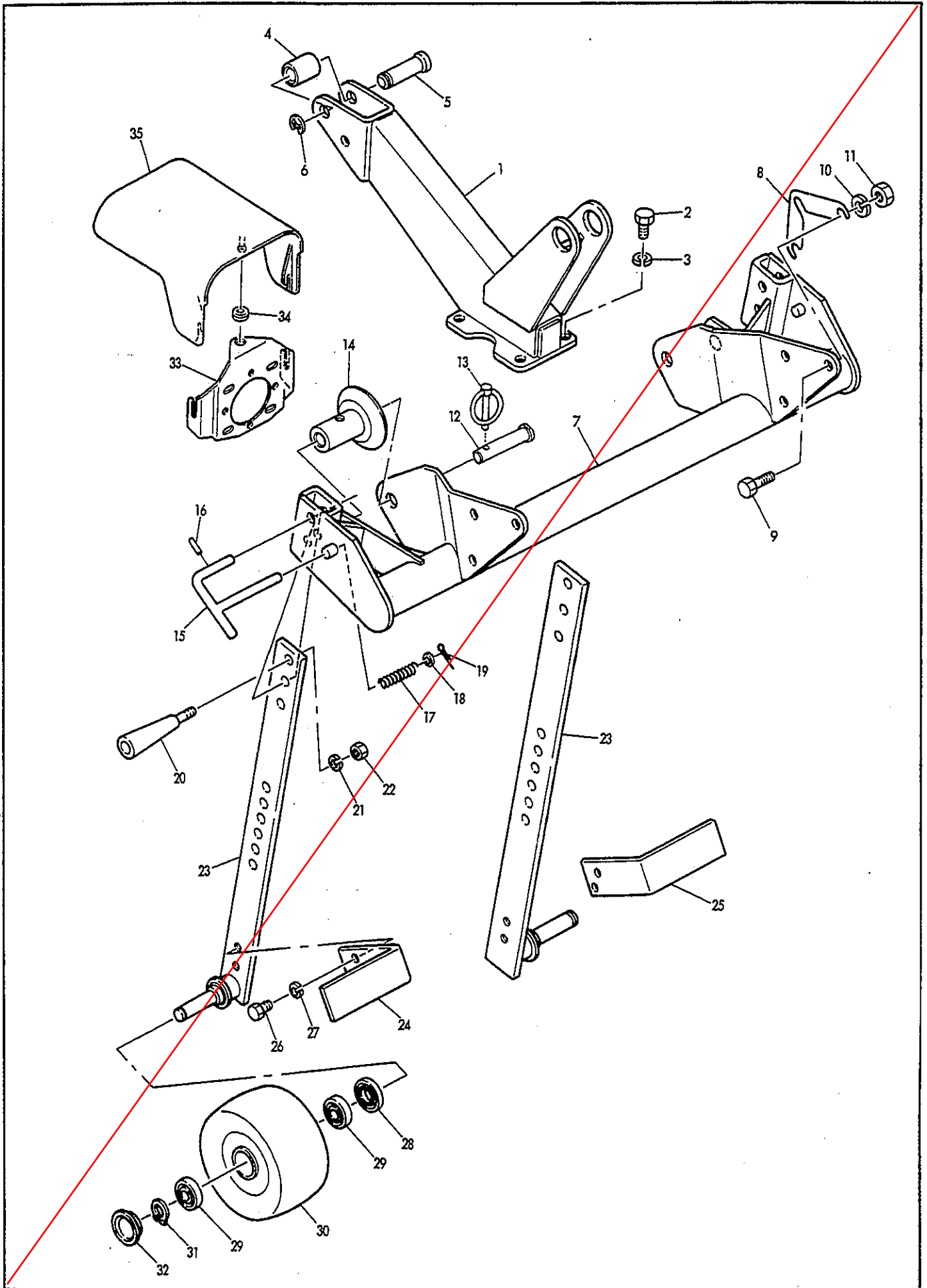
GM165・185

4. フレーム部 2/2

等級 RANK	見出番号 REFNo.	部品コード CODENo.	部 品 名 PART NAME	DESCRIPTION	1台分個数 Qty/unit		実施機番	備 考
					165	185		
	32	924-0012	ザガネ (コガタ)	M12	4	4		
	33	930-0034	ワリピン	∅3×20	4	4		
	34	511-0058	EXエプロン L		1	1		51130040500
	35	511-0057	EXエプロン R		1	1		51130040600
	36	141-0074	ヒンジピン		2	2		14104029000
	37	924-0012	ザガネ (コガタ)	M12	4	4		
	38	930-0034	ワリピン	∅3×20	4	4		
	39	546-0051	テンションパネ		2	2		54640042402

GM165-185

5. ヒッチ部

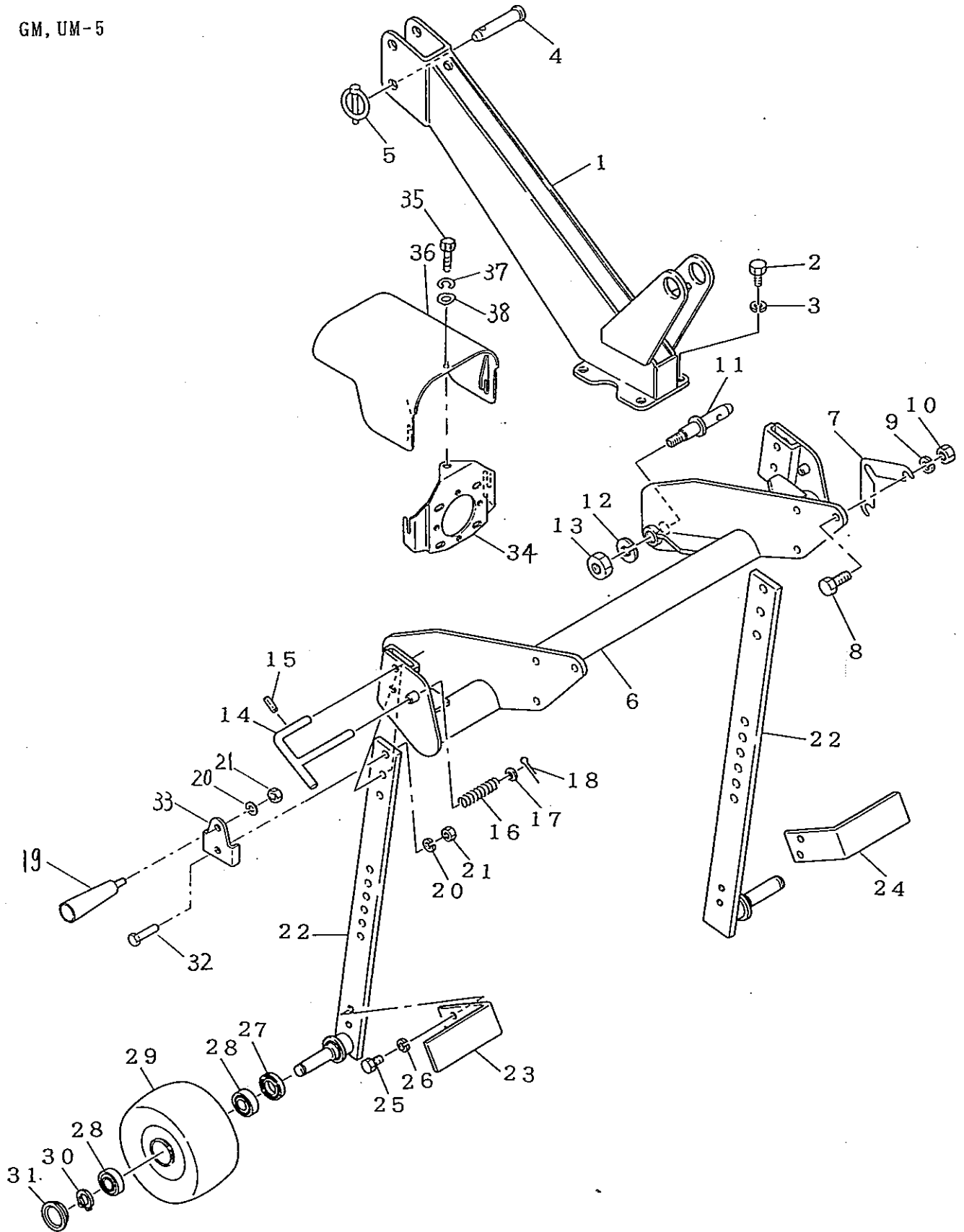


GM165-185

5. ヒッチ部 1/2

等級 RANK	見出番号 REFNo.	部品コード CODENo.	部 品 名		1台分個数 Qty/unit				実施機番	備 考
			PART NAME	DESCRIPTION						
	1	805-0213	マスト COMP T		1					80512050100
	2	901-1858	ボルト 8T	M14×30 P1.5	4					
	3	921-0014	Sワッシャ	M14	4					
	4	805-0014	トップリンクカラー		1					80501050500
	5	805-0200	ピン 19×78		1					80501050711
	6	937-3015	ストップリング	E15	1					
	7	805-0236	ヒッチブラケット G1		1					80501050134
	8	804-4401	ヒッチブラケットシム							80401010401
	9	901-1261	ボルト 8T	M14×45 P2.0	6					
	10	921-0014	Sワッシャ	M14	6					
	11	914-0016	ナット 6T	M14 P2.0	6					
	12	805-0040	ロアリンクピン		2					80502050200
	13	951-0151	ガンマーピン	∅10	2					
	14	805-0013	ガイドカラー		2					80501050400
	15	541-0019	ホイールピン		2					54130040701
	16	932-0630	スプリングピン	∅6×30	2					
	17	541-0020	スプリング		2					54130040801
	18	924-0112	ザガネ	M12	2					
	19	930-0056	ワリピン	∅5×35	2					
	20	249-0086	グリップ		2					24906013010
	21	921-0010	Sワッシャ	M10	2					
	22	914-0511	ナット	M10 P1.5	2					
	23	591-0050	ホイールアーム COMP		2					59120060311
	24	510-1001	スクレーパー L		1					51040060400
	25	510-1002	スクレーパー R		1					51040060500
	26	901-0154	ボルト	M10×15 P1.5	4					
	27	921-0010	Sワッシャ	M10	4					
	28	935-0199	オイルシール	TC32, 52, 8	2					
	29	938-0299	ベアリング	6205ZZ	4					
	30	805-0044	ホイール COMP		2					80520020300
	31	937-1025	ストップリング	S25	2					
	32	965-0007	メクラブタ	∅52×∅60×6.5	2					
	20~32	591-0048	ホイールゲージ Assy L		1					59120060111

GM, UM-5

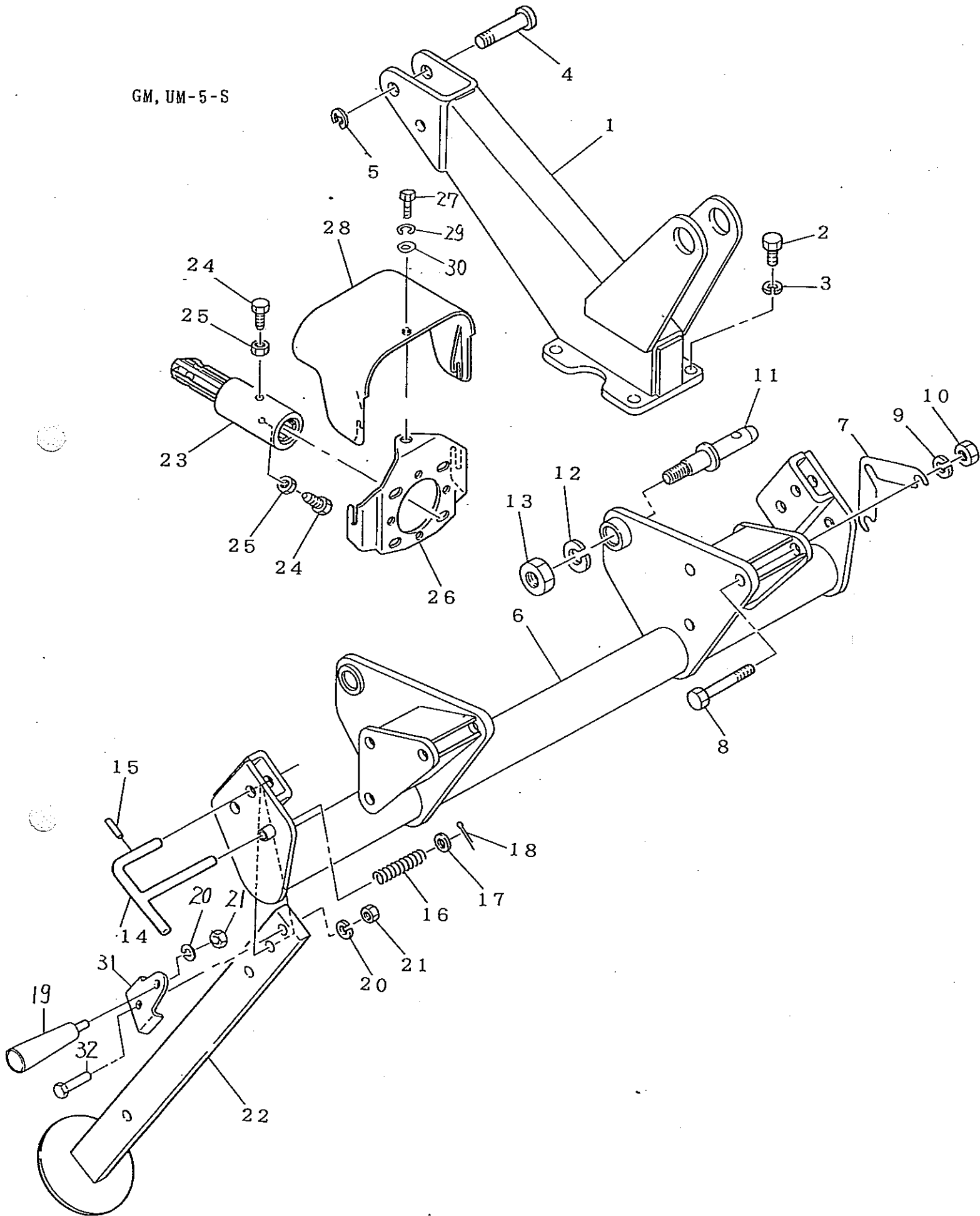


GM.UM-5

GM.UM-5

見出	品目コード	品目名	規 格	図 番	数 量
1	8050206	マストCOMP	GM,UM-5(R)ヒッチ	80512050200	1
2	9011858	ボルト 8T エコロ	M14X30 P1.5	90128614030	4
3	9210014	スプリング ワッシャー	M14 2ゴウクロメート	92121101014	4
4	2590097	トップ リンクピン	P	25904020010	1
5	9510151	ガンマピン	107#X50L	95520000010	1
6	8050208	ヒッチブ ラケットCOMP	GM,UM-5(R)ヒッチ	80512050300	1
7	8044401	ヒッチブ ラケットシム	F3 (ア)	80401010401	4
8	9011261	ボルト 8T エコロ	M14X45 P2.0	90128214045	6
9	9210014	スプリング ワッシャー	M14 2ゴウクロメート	92121101014	6
10	9140016	ナット エコロ 9140517	M14 P2.0	91412612014	6
11	8050012	ヒッチピン クロメート	ニチ/ウコウヒッチ	80501050301	2
12	9210020	スプリング ワッシャー	M20 2ゴウクロメート	92121101020	2
13	9290036	Uナット 4T クロメート	M20 P2.5	92922411020	2
14	5410019	ホイルピンB	KB202	54130040701	2
15	9320630	スプリングピン	67#X30L	93211106030	2
16	5410020	スプリング	KB202	54130040801	2
17	9240112	マルヒラザ ガネアツウ	M12 クロメート	92420101012	2
18	9300056	ワピン	5X35L	93010005035	2
19	7890290	グリップ	ST M10X23	78920054600	2
20	9210010	スプリング ワッシャー	M10 2ゴウクロメート	92121101010	4
21	9140511	ナット 4T クロメート 9140705	M10 P1.5 (1)	91422411010	4
22	5910050	ホイルア-ムCOMP	UM	59120060311	2
23	5101001	スクレバ-L	M163	51040060400	1
24	5101002	スクレバ-R	M163	51040060500	1
25	9010154	ボルト クロメート 9021199 2P	M10X15 P1.5	90124110015	4
26	9210010	スプリング ワッシャー 2PIに変更の為、不要	M10 2ゴウクロメート	92121101010	4
27	9350199	オイルシール	TC 32.52.8	93543205208	2
28	9380299	ボ-ルバ アリング	6205ZZ	93806205ZZ0	4
29	8050044	ホイル COMP	ニチ/ウコウヒッチ	80520020300	2
30	9371025	ストップ リング	S25	93710000025	2
31	9650007	ボアブラグ (ツバツキ)	RCA5 52X6.5X60	96515206560	2
32	9010159	ボルト クロメート 9020915	M10X35 P1.5	90124110035	2
33	8050298	ア-ムストップ	ホイルア-ム50X19ヨウ	80520020800	2
19 ~33	5910048	ホイルゲ-ジ ASSY L	UM	59120060111	1
19 ~33	5910049	ホイルゲ-ジ ASSY R	UM	59120060211	1
34	8060173	カバーブ ラケット	ニチ/ウコウ L44 C	80602430112	1
35	9010104	アセットボルト 9020932 3P	M8X15 P1.25	90124108015	1
36	8060171	セフティカバー L=240	ニチ/ウコウヒッチ L44	80602430311	1
37	9210008	スプリング ワッシャー 3PIに変更の為、不要	M8 2ゴウクロメート	92121101008	4
38	9240108	マルヒラザ ガネアツウ 3PIに変更の為、不要	M8 クロメート	92420101008	1
39	9992126	ラベル キヤン(ジョイント)		99905243000	1
40	0100948	ジョイントKTBC-71A 0100936 TC69に変更		KTBC71A	1
1~40	8051267	ヒッチ ASSY			

GM, UM-5-S

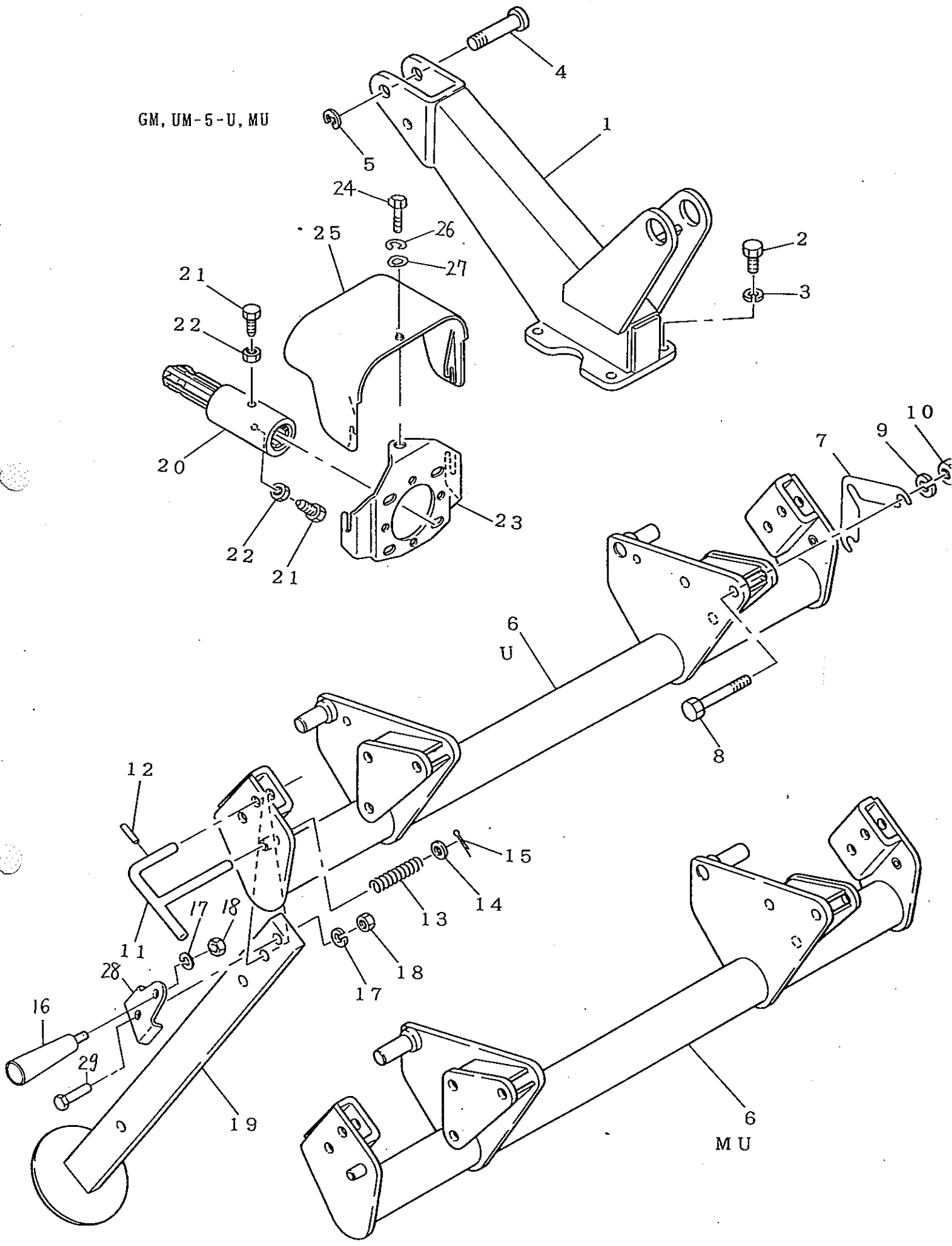


GM.UM-5-S

GM.UM-5-S

見出	品目コード	品目名	規格	図番	数量
1	8050207	マストCOMP AIB	GM,UM-5(R)S,U	80512051400	1
2	9011858	ボルト 8T エキ	M14X30 P1.5	90128614030	4
3	9210014	スプリング ワッシャー	M14 2ゴウクロメート	92121101014	4
4	8050200	ピン 19X78 エリソグミ	PC-A2L クロメート	80501050711	1
5	9373015	ストップリング	E15 クロメート	93730000015	1
6	8050209	ヒッチブ ラケットCOMP AI	GM,UM-5(R)Sヒッチ	80512051502	1
7	8044401	ヒッチブ ラケットシム	F3 (7)	80401010401	4
8	9011279	ボルト 8T エキ	M14X140 P2.0	90128214140	6
9	9210014	スプリング ワッシャー	M14 2ゴウクロメート	92121101014	6
10	9140016	ナット エキ 9140517	M14 P2.0	91412612014	6
11	8050395	ヒッチピン	ニチノウコウヒッチ	80535152200	2
12	9210020	スプリング ワッシャー	M20 2ゴウクロメート	92121101020	2
13	9290036	Uナット 4T クロメート	M20 P2.5	92922411020	2
14	5410019	ホルピン B	KB202	54130040701	2
15	9320630	スプリング ピン	6マルX30L	93211106030	2
16	5410020	スプリング	KB202	54130040801	2
17	9240112	マルヒラザガネ ツウ	M12 クロメート	92420101012	2
18	9300056	ワリピン	5X35L	93010005035	2
19	7890290	グリップ	ST M10X23	78920054600	2
20	9210010	スプリング ワッシャー	M10 2ゴウクロメート	92121101010	4
21	9140511	ナット 4T クロメート 9140705	M10 P1.5 (1)	91422411010	4
22	8050212	スタッド	GM,UM-5(R)S,U	80512060100	2
23	8050235	EXシャフト B COMP	M3-A ヒッチ	80520051122	1
24	5890075	ストップボルト	UC-YM エキ	58941010601	2
25	9140511	ナット 4T クロメート 9140705	M10 P1.5 (1)	91422411010	2
26	8060174	カバー ラケット	ニチノウコウヒッチ	80652130112	1
27	9010104	アブセットボルト 9020932 3P	M8X15 P1.25	90124108015	1
28	8060172	セフティカバー(ショウ)	ニチノウコウヒッチ	80652130211	1
29	9210008	スプリング ワッシャー-3Pに変更の為、不要	M8 2ゴウクロメート	92121101008	1
30	9240108	マルヒラザガネ ツウ 3Pに変更の為、不要	M8 クロメート	92420101008	1
31	8050298	アムストップ	ホルアム50X19ヨウ	80520020800	2
32	9010159	ボルト クロメート 9020915	M10X35 P1.5	90124110035	2
33	9992126	ラベル ケン(ジョイント)		99905243000	1
34	9991873	ラベル-S	GM,UM	99901117000	1
1~34	8051268	ヒッチ ASSY			

GM, UM-5-U, MU



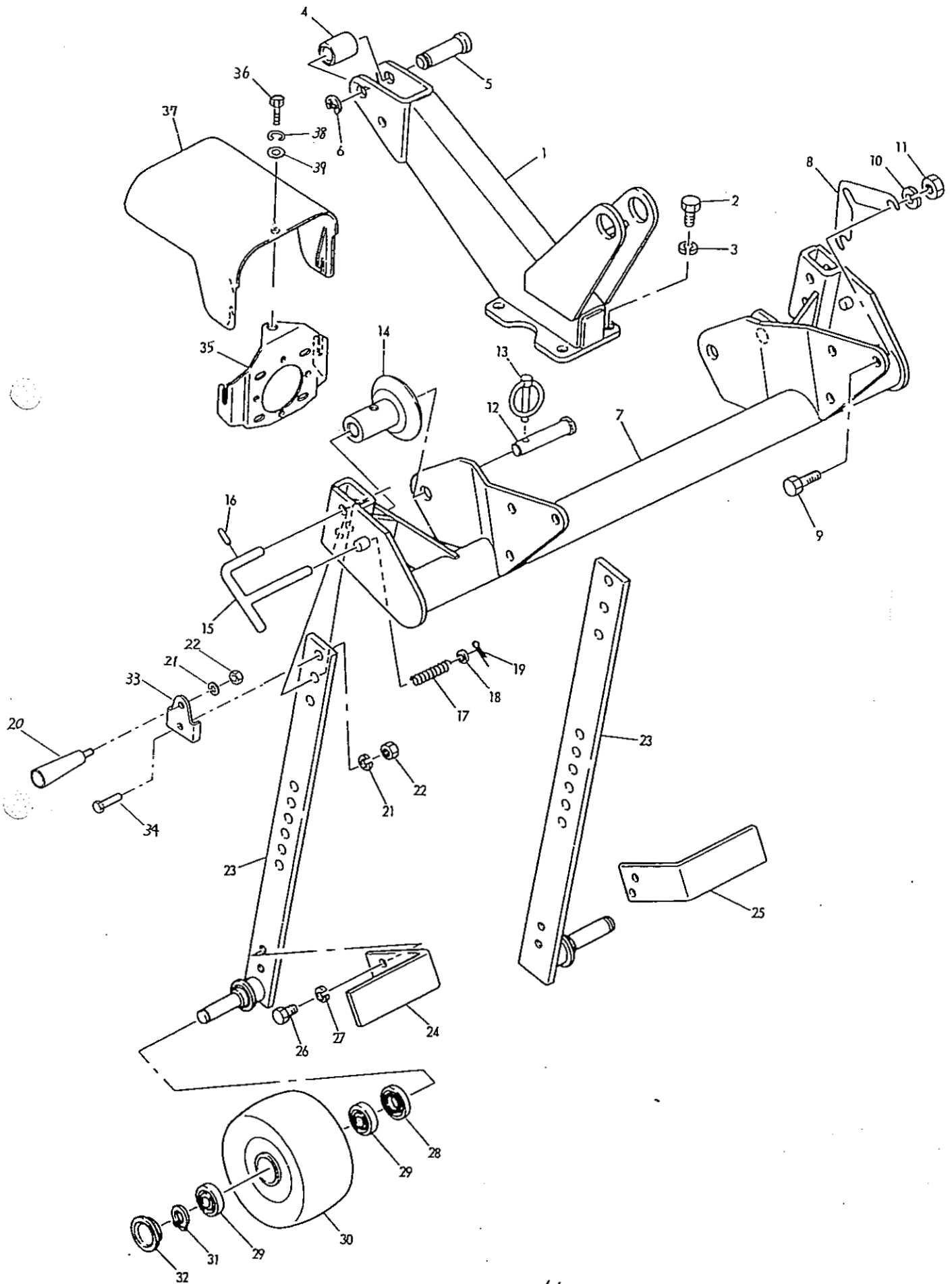
GM.UM-5-U.MU

GM.UM-5-U.MU

見出	品目コード	品目名	規 格	図 番	数 量	
					U	MU
1	8050207	マストCOMP AIB	GM,UM-5(R)S,U	80512051400	1	1
2	9011858	ボルト 8T エキロ	M14X30 P1.5	90128614030	4	4
3	9210014	スプリング ワッシャー	M14 2コウクロメート	92121101014	4	4
4	8050200	ピン 19X78 Eリング ミジ	PC-A2L クロメート	80501050711	1	1
5	9373015	ストップ リング	E15 クロメート	93730000015	1	1
6	8050210	ヒッチブ ラケットCOMP B	GM,UM-5(R)Uヒッチ	80512051602	1	—
6	8050231	ヒッチブ ラケットCOMP MB	GM,UM-5(R)MUヒッチ	80512051702	—	1
7	8044401	ヒッチブ ラケットSM	F3 (7)	80401010401	4	4
8	9011270	ボルト 8T エキロ	M14X90 P2.0	90128214090	6	6
9	9210014	スプリング ワッシャー	M14 2コウクロメート	92121101014	6	6
10	9140016	ナット エキロ 9140517	M14 P2.0	91412612014	6	6
11	5410019	ホイールピンB	KB202	54130040701	2	2
12	9320630	スプリングピン	6マルX30L	93211106030	2	2
13	5410020	スプリング	KB202	54130040801	2	2
14	9240112	マルヒラザガネフツウ	M12 クロメート	92420101012	2	2
15	9300056	ワッピン	5X35L	93010005035	2	2
16	7890290	ゲリツブ	ST M10X23	78920054600	2	2
17	9210010	スプリング ワッシャー	M10 2コウクロメート	92121101010	4	4
18	9140511	ナット 4T クロメート 9140705	M10 P1.5 (1)	91422411010	4	4
19	8050212	スタント	GM,UM-5(R)S,U	80512060100	2	2
20	8050235	EXシャフト B COMP	M3-A ヒッチ	80520051122	1	1
21	5890075	ストップボルト	UC-YM エキロ	58941010601	2	2
22	9140511	ナット 4T クロメート 9140705	M10 P1.5 (1)	91422411010	2	2
23	8060174	カバーブ ラケット	ニチノウコウヒッチ	80652130112	1	1
24	9010104	アブセットボルト 9020932 3P	M8X15 P1.25	90124108015	1	1
25	8060172	セフティカバー(シヨウ)	ニチノウコウヒッチ	80652130211	1	1
26	9210008	スプリング ワッシャー 3PIに変更の為、不要	M8 2コウクロメート	92121101008	1	1
27	9240108	マルヒラザガネフツウ 3PIに変更の為、不要	M8 クロメート	92420101008	1	1
28	8050298	アムストップ	ホイール-450X19ヨウ	80520020800	2	2
29	9010159	ボルト クロメート 9020915	M10X35 P1.5	90124110035	2	2
30	9992126	ラベル 軸シヨイント)		99905243000	1	1
31	9991874	ラベル-U	GM,UM	99901119001	1	—
32	9991876	ラベル-MU	GS,UC	99902191000	—	1
1~31	8051269	Uヒッチ ASSY				
1~32	8051276	MUヒッチ ASSY				

ヒッチ部

GM165・185 T



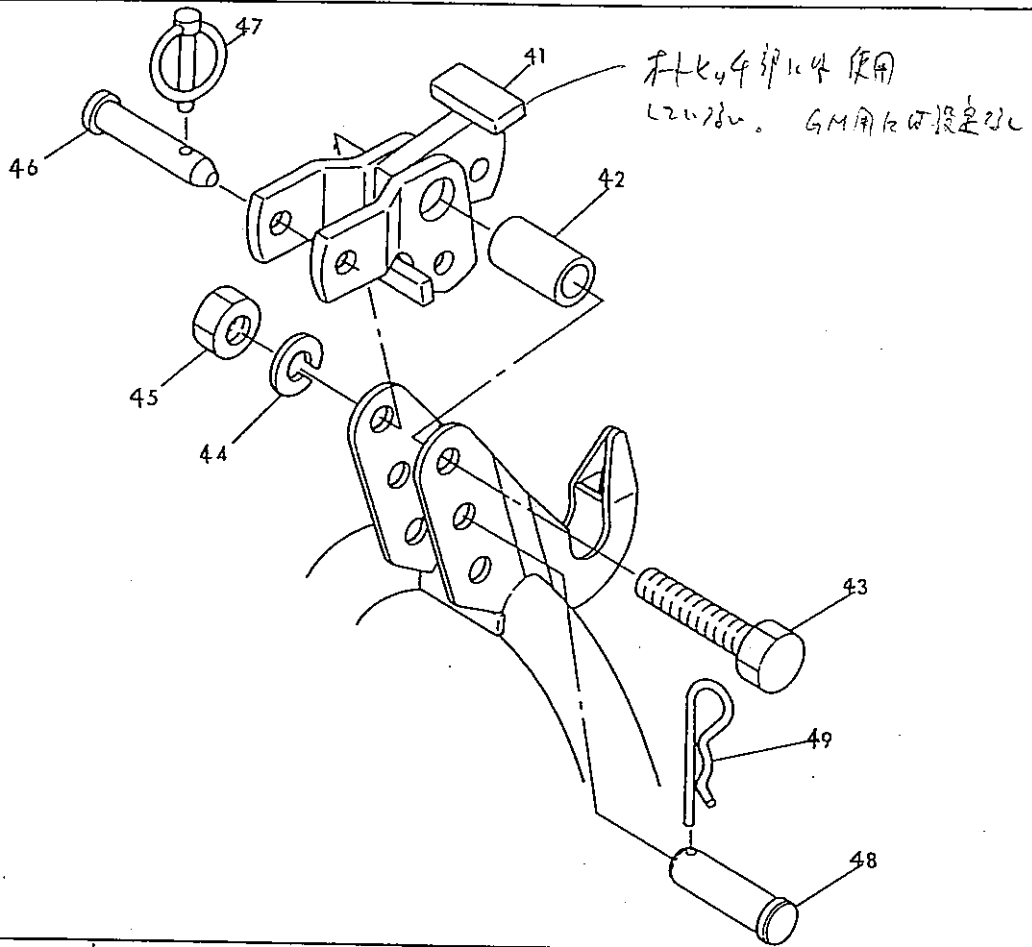
GM.UM-5T

ヒッチ部

見出	品目コード	品目名	規 格	図 番	数 量
1	8050205	マストCOMP T	GM,UM-5T(R)ヒッチ	80512050100	1
2	9011858	ボルト 8T エコ	M14X30 P1.5	90128614030	4
3	9210014	スプリング ワッシャー	M14 2ゴウクromet	92121101014	4
4	8050014	トップ リンクカラー-19.5X34X44	ニチウコウヒッチ クromet	80501050500	1
5	8050200	ピン 19X78 エリク ミゾ	PC-A2L クromet	80501050711	1
6	9373015	ストップ リング	E15 クromet	93730000015	1
7	8050236	ヒッチブ ラケット G1 COMP	ニチウコウヒッチ	80501050134	1
8	8044401	ヒッチブ ラケットシム	F3 (7)	80401010401	4
9	9011261	ボルト 8T エコ	M14X45 P2.0	90128214045	6
10	9210014	スプリング ワッシャー	M14 2ゴウクromet	92121101014	6
11	9140016	ナット エコ 9140517	M14 P2.0	91412612014	6
12	8050040	ロアリング ピン クromet	ニチウコウヒッチ	80502050200	2
13	9510151	ガンマーピン	10丸X50L	95520000010	2
14	8050013	ガイド カラー 552	ニチウコウヒッチ クromet	80501050400	2
15	5410019	ホイピン B	KB202	54130040701	2
16	9320630	スプリング ピン	6丸X30L	93211106030	2
17	5410020	スプリング	KB202	54130040801	2
18	9240112	マルヒラザ ガネ ツウ	M12 クromet	92420101012	2
19	9300056	ワリピン	5X35L	93010005035	2
20	7890290	ゲリツフ	ST M10X23	78920054600	2
21	9210010	スプリング ワッシャー	M10 2ゴウクromet	92121101010	4
22	9140511	ナット 4T クromet 9140705	M10 P1.5 (1)	91422411010	4
23	5910050	ホイールCOMP	UM	59120060311	2
24	5101001	スクレバ - L	M163	51040060400	1
25	5101002	スクレバ - R	M163	51040060500	1
26	9010154	ボルト クromet 9021199 2P	M10X15 P1.5	90124110015	4
27	9210010	スプリング ワッシャー-2PIに変更の為、不要	M10 2ゴウクromet	92121101010	4
28	9350199	オイルシール	TC 32.52.8	93543205208	2
29	9380299	ホイールアリング	6205ZZ	93806205ZZ0	4
30	8050044	ホイール COMP	ニチウコウヒッチ	80520020300	2
31	9371025	ストップ リング	S25	93710000025	2
32	9650007	ホアブ ラゲ (ツバ ツキ)	RCA5 52X6.5X60	96515206560	2
33	8050298	アムストップ	ホイール-Δ50X19ヨ	80520020800	2
34	9010159	ボルト 4T クromet 9020915	M10X35 P1.5	90124110035	2
20~34	5910048	ホイールゲージ ASSY L	UM	59120060111	1
20~34	5910049	ホイールゲージ ASSY R	UM	59120060211	1
35	8060173	カバーブ ラケット	ニチウコウ L44 C	80602430112	1
36	9010104	アブ セットボルト 9020932 3P	M8X15 P1.25	90124108015	1
37	8060171	セフティカバー - L=240	ニチウコウヒッチ L44	80602430311	1
38	9210008	スプリング ワッシャー-3PIに変更の為、不要	M8 2ゴウクromet	92121101008	1
39	9240108	マルヒラザ ガネ ツウ 3PIに変更の為、不要	M8 クromet	92420101008	1
40	9991262	ラベル.T	KA-T	99901083000	1
1~49	8051266	ヒッチ ASSY			

GM165・185 T

トップマストブラケット部



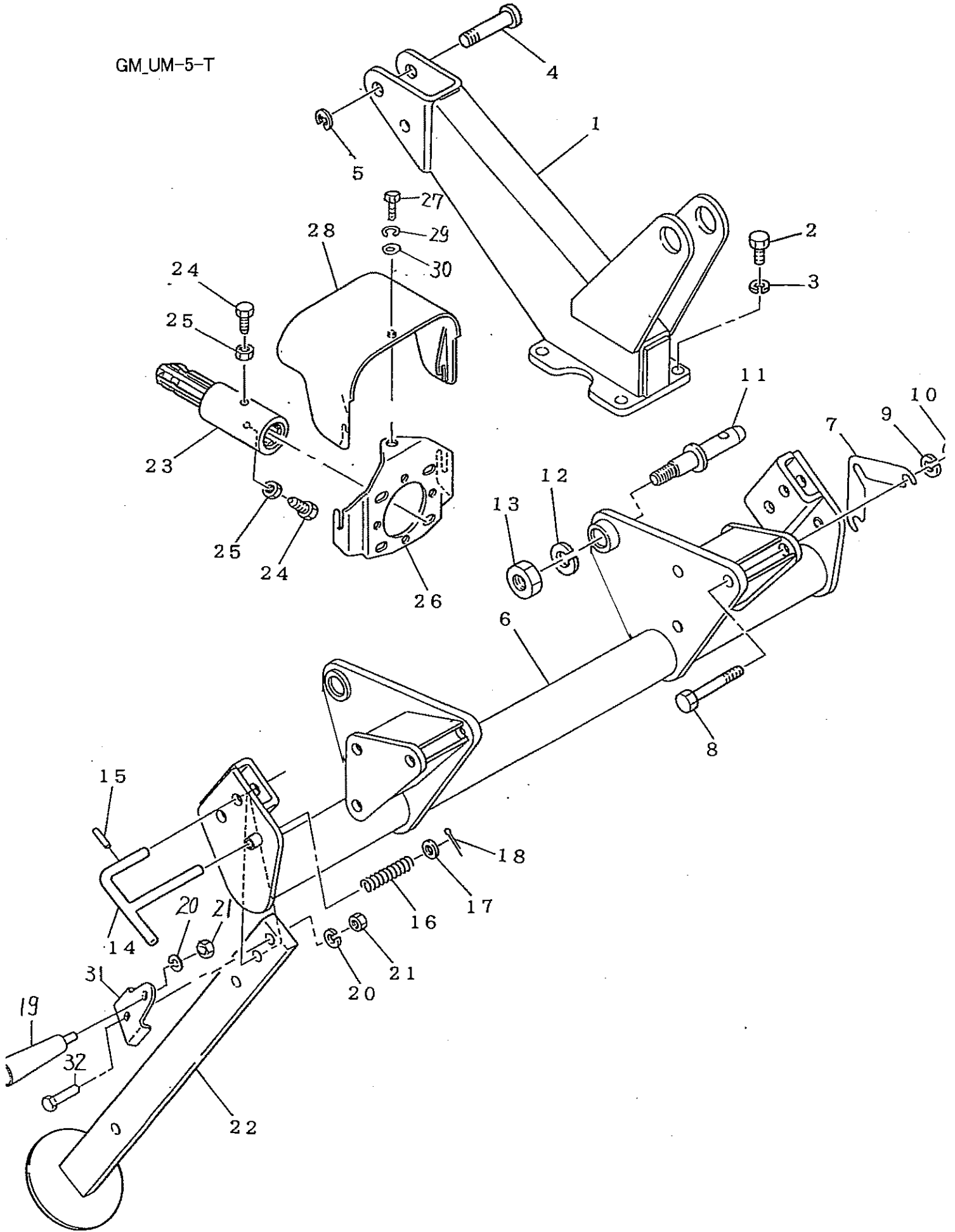
等級 RANK	見出番号 REFNo.	部品コード CODENo.	部 品 名 PART NAME	DESCRIPTION	1台分個数 Qty/unit				実施機番	備 考
	41	805-0211	トップマストブラケット COMP		1					80512051001
	42	805-0241	カラー	φ20×φ29×44.5	1					80512051900
	43	963-0006	ボルト	3/4"×90	1					
	44	962-0001	Sワッシャ	3/4"	1					
	45	927-0001	ナット	3/4"	1					
	46	259-0097	トップリンクピン		1					25904020010
	47	951-0151	ガンマーピン	φ10	1					
	48	805-0172	ピン 19×78		1					80501050700
	49	194-0064	Rピン		1					19404019010

GM.UM-5-T

GM.UM-5-T

見出	品目コード	品目名	規 格	図 番	数 量
1	8050984	マストCOMP A2		80512052100	1
2	9011858	ボルト 8T ユニク	M14X30 P1.5	90128614030	4
3	9210014	スプリング ワッシャー	M14 2ゴウクドメト	92121101014	4
4	8050200	ピン 19X78 Eリング ミゾ	PC-A2L クドメト	80501050711	1
5	9373015	ストップ リング	E15 クドメト	93730000015	1
6	8050985	ヒッチブ ラケットCOMP A2		80512052200	1
7	8044401	ヒッチブ ラケットシム	F3 (7)	80401010401	4
8	9011279	ボルト 8T ユニク	M14X140 P2.0	90128214140	6
9	9210014	スプリング ワッシャー	M14 2ゴウクドメト	92121101014	6
10	9140016	ナット ユニク 9140517	M14 P2.0	91412612014	6
11	8050395	ヒッチピン	ニチノコウヒッチ	80535152200	2
12	9210020	スプリング ワッシャー	M20 2ゴウクドメト	92121101020	2
13	9290036	Uナット 4T クドメト	M20 P2.5	92922411020	2
14	5410019	オイルピンB	KB202	54130040701	2
15	9320630	スプリングピン	6マルX30L	93211106030	2
16	5410020	スプリング	KB202	54130040801	2
17	9240112	マルヒラザ ガネ ツウ	M12 クドメト	92420101012	2
18	9300046	ワリピン	4 × 30L		2
19	7890290	グリップ	ST M10X23	78920054600	2
20	9210010	スプリング ワッシャー	M10 2ゴウクドメト	92121101010	4
21	9140511	ナット 4T クドメト 9140705	M10 P1.5 (1)	91422411010	4
22	8050212	スタント	GM,UM-5(R)S,U	80512060100	2
23	8050235	EXシャフト B COMP	M3-A ヒッチ	80520051122	1
24	8050932	ストップ -ボルト		80579052111	2
25	9140705	コガタ ナット 4T クドメト	M10 P1.5		2
26	8060174	カバー -ブ ラケット	ニチノコウヒッチ	80652130112	1
27	9010104	アブ セットボルト... 9020932	3P M8X15 P1.25	90124108015	1
28	8060172	セフティ カバー -(ショウ)	ニチノコウヒッチ	80652130211	1
29	9210008	スプリング ワッシャー 3PIに変更の為、不要	M8 2ゴウクドメト	92121101008	1
30	9240108	マルヒラザ ガネ ツウ 3PIに変更の為、不要	M8 クドメト	92420101008	1
31	8050754	アームストップ		80568020900	2
32	9010159	ボルト 4T クドメト 9020915	M10X35 P1.5	90124110035	2
33	9992126	ラベル ネケン(ジョイント)		99905243000	1
34	9991875	ラベル -T		99901118000	1
1~34	8052298	ヒッチ ASSY			

GM_UM-5-T



GM165-185

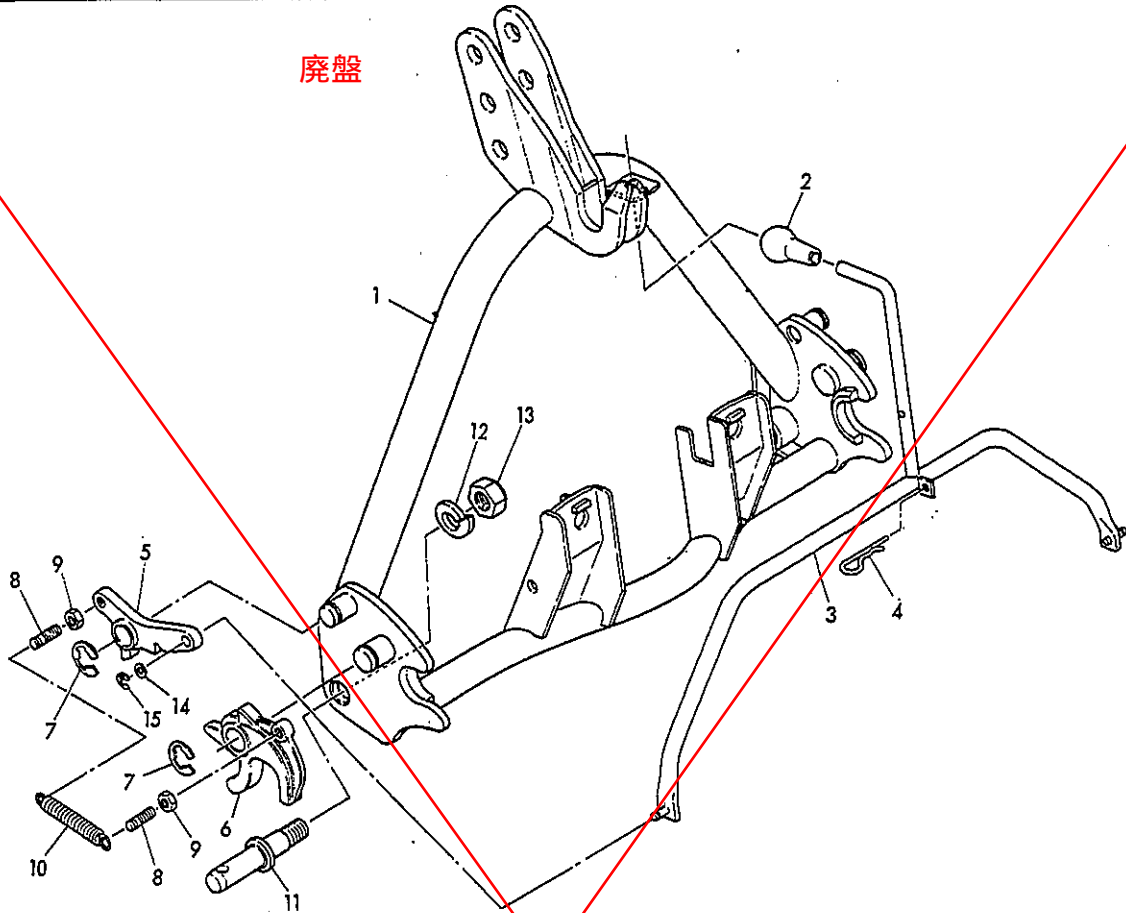
5. ヒッチ部 2/2

等級 RANK	見出番号 REFNo.	部品コード CODENo.	部 品 名		1台分個数 Qty/unit				実施機番	備 考
			PART NAME	DESCRIPTION						
	20~32	591-0049	ホイールゲージ Assy R		1					59120060211
	33	806-4064	カバーブラケット		1					80652130100
	34	806-0066	グロメット	C-30-BW-8-2	1					
	35	806-0077	セフティカバー		1					80652130300

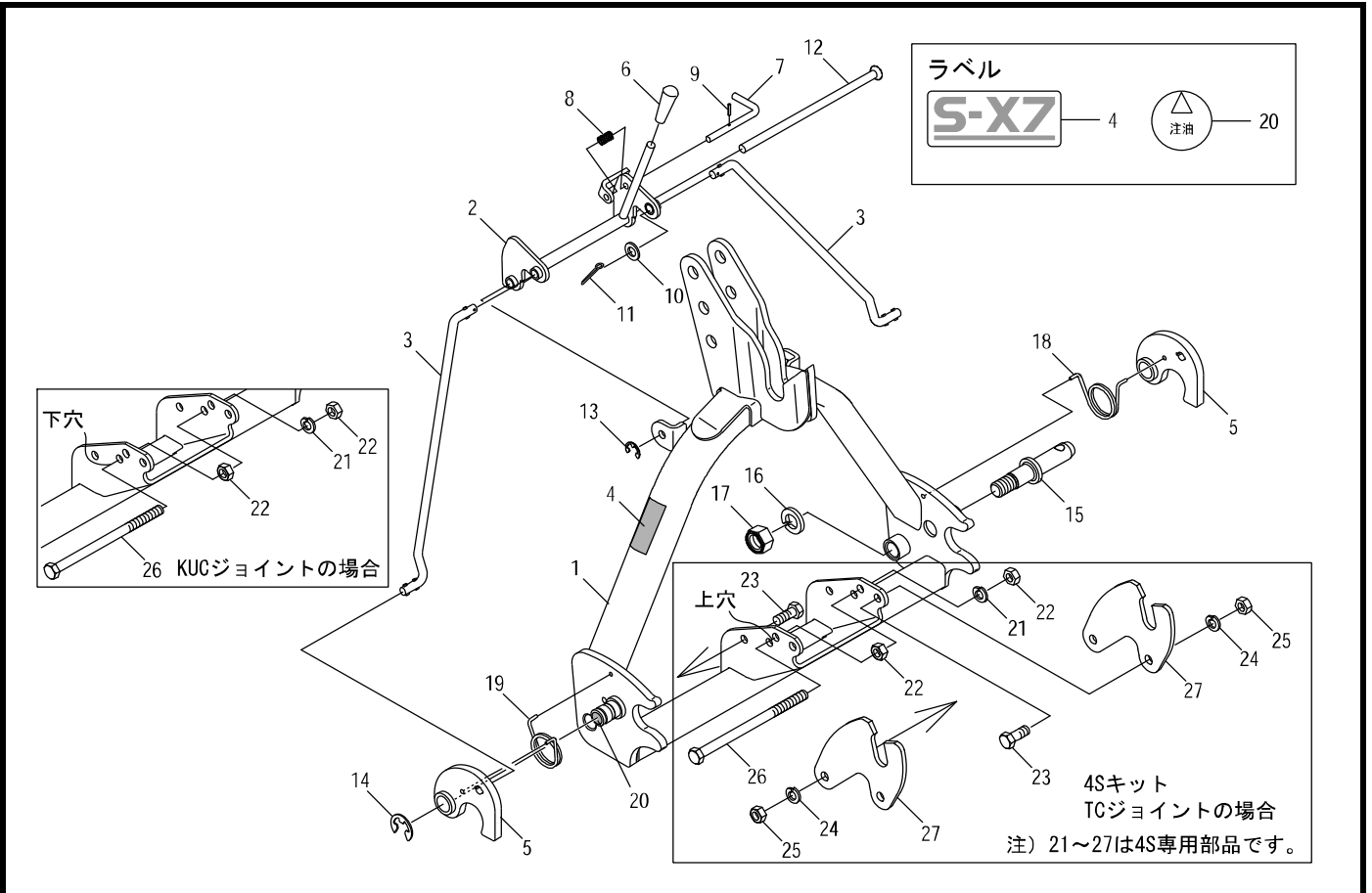
GM165-185

6. オートヒッチ部 (3S, 4S) 1/1

廃盤



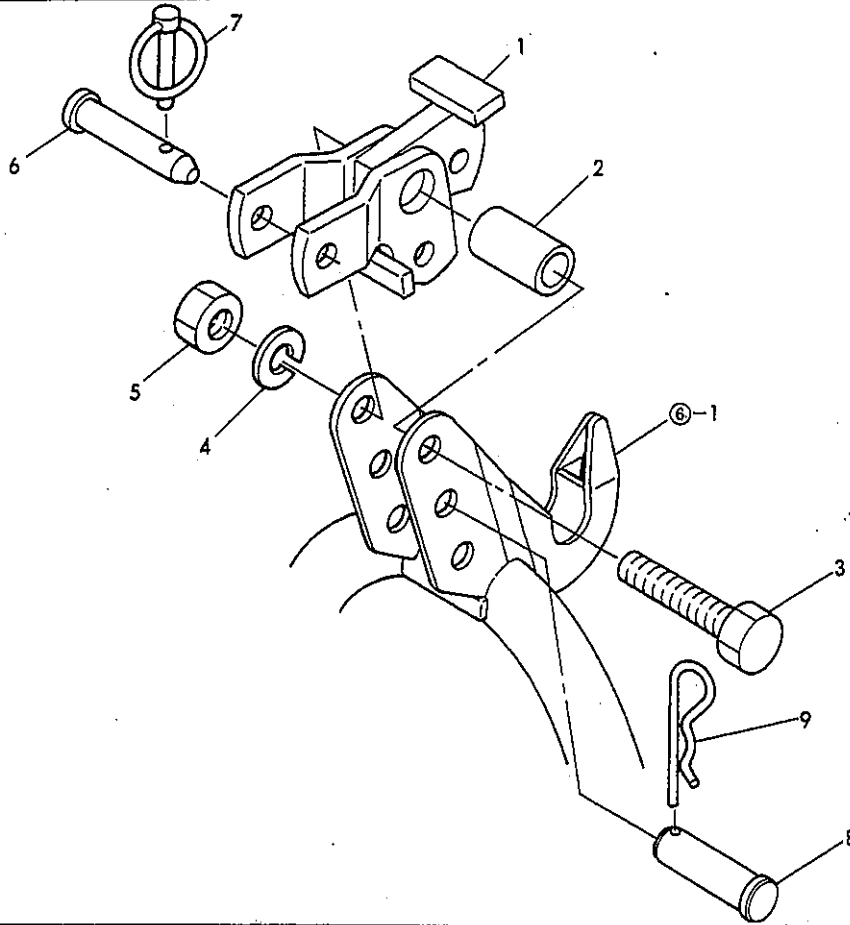
等級 RANK	見出番号 REFNo.	部品コード CODENo.	部 品 名 PART NAME	DESCRIPTION	1台分個数 Qty/unit				実施機番	備 考
	1	806-0147	オートヒッチアーム S4 COMP		1					80652210113
	2	954-0041	グリップ (クロ)	Ø12	1					
	3	806-0085	レバー		1					80652210402
	4	918-0012	Rピン	Ø12	1					
	5	806-0084	ロックプレート		2					80652210301
	6	806-0083	フック		2					80652210201
	7	937-3019	ストップリング	E19	4					
	8	806-0086	フックピン		4					80652210501
	9	914-0511	ナット	M10 P1.5	4					
	10	806-0093	スプリング		2					80652210600
	11	805-0012	ヒッチピン		2					80501050301
	12	921-0020	Sワッシャ	M20	2					
	13	929-0036	Uナット	M20 P2.5	2					
	14	924-0110	ザガネ	M10						
	15	937-3007	ストップリング	E7	2					
	1~15	806-5003	オートヒッチ Assy	S42	1					



見出番号	部品コード	部品名	規格	1台分個数						実施機番	備考
				S47	S37	4SK-TC					
1	8060226	オートヒッチアーム COMP		1	1						80672610301
2	8060227	リンク		1	1						80672611301
3	8060228	レバー		2	2						80672611400
4	9994283	ラベル S-X7		1	1						99914334800
5	8060229	フック		2	2						80672611500
6	4910064	グリップ		1	1						49100045000
7	5630101	ピン		1	1						56350043100
8	5630102	スプリング		1	1						56350043200
9	9320316	スプリングピン	φ 3*16	1	1						
10	9240112	ザガネ	M12	2	2						
11	9300035	ワリピン	φ 3*25	2	2						
12	8060230	シテンバー		1	1						80672611601
13	9373010	ストップリング	E10	1	1						
14	9373019	ストップリング	E19	2	2						
15	8050012	ヒッチピン		2	2						80501050301
16	9210020	Sワッシャ	M20	2	2						
17	9290036	Uナット	M20 P2.5	2	2						
18	8060231	スプリング L		1	1						80672611700
19	8060232	スプリング R		1	1						80672611800
20	9991556	チュウユ		2	2						99910201000
21	9210012	Sワッシャ	M12	1		1					
22	9140514	ナット	M12 P1.75	2		2					
23	9011751	ホルト	M12*30 P1.5	4		4					
24	9210012	Sワッシャ	M12	4		4					
25	9140513	ナット	M12 P1.5	4		4					
26	9010239	ホルト	M12*190 P1.75	1		1					
27	8060220	サポートプレートSV		2		2					80692010711
21~27	8061255	4Sキット	4SK-TC			1					80672611900
1~27	8061246	オートヒッチアーム ASSY	S47A-TC	1							80672610002
1~20	8061243	オートヒッチアーム ASSY	S37A		1						80651610002

GM165-185

7. トップマストブラケット部 1/1

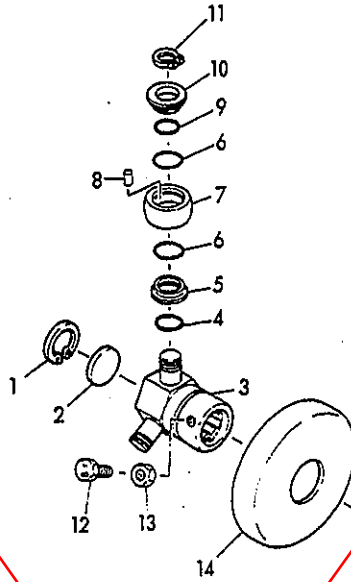


等級 RANK	見出番号 REFNo.	部品コード CODENo.	部 品 名 PART NAME	DESCRIPTION	1台分個数 Qty/unit				実施機番	備 考
	1	805-0211	トップマストブラケット	COMP	1					80512051001
	2	805-0241	カラー	∅20×∅29×44.5	1					80512051900
	3	963-0006	ボルト	3/4"×90	1					
	4	962-0001	Sワッシャ	3/4"	1					
	5	927-0001	ナット	3/4"	1					
	6	259-0097	トップリンクピン		1					25904020010
	7	951-0151	ガンマーピン	∅10	1					
	8	805-0172	ピン 19×78		1					80501050700
	9	194-0064	Rピン		1					19404019010

GM165-185

8. ナイリン部 (0S, 4S) 1/1

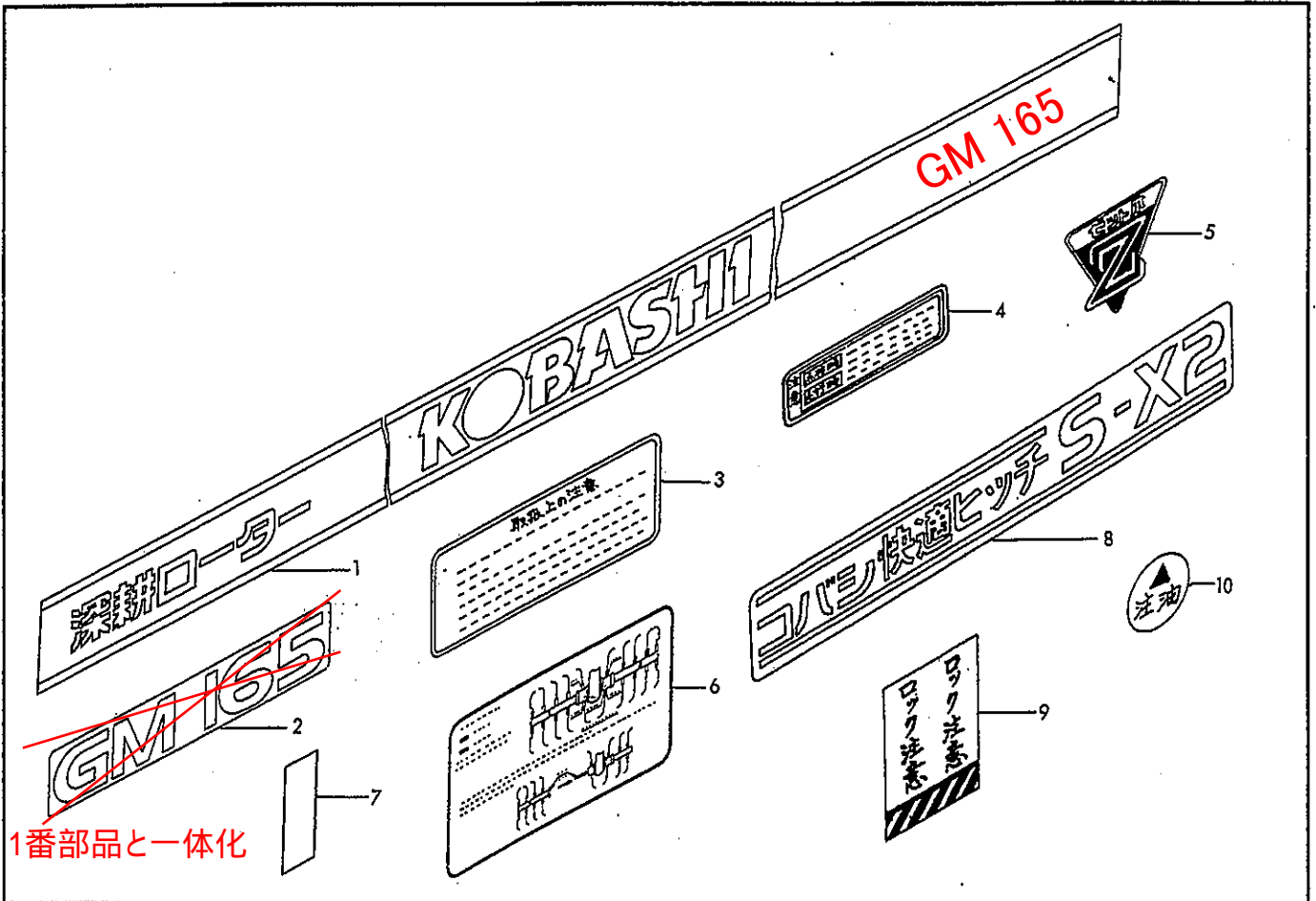
磨盤



等級 RANK	見出番号 REFNo.	部品コード CODENo.	部 品 名 PART NAME	DESCRIPTION	1台分個数 Qty/unit				実施機番	備 考
	1	937-2038	ストップリング	H38	1					
	2	806-0016	ストッパ		1					80652040601
	3	806-0095	ナイリン		1					80652240102
	4	936-3022	Oリング	S22	3					
	5	806-0101	スペーサ B		3					80652240603
	6	806-0097	Oリング		6					80652240201
	7	806-0096	ローラ		3					80652240400
	8	938-0008	ニードルローラ	∅2.5×9.8	90					
	9	936-3020	Oリング	S20	3					
	10	806-0100	スペーサ A		3					80652240502
	11	937-1020	ストップリング	S20	3					
	12	806-0075	ボルト		2					80652140300
	13	914-0511	ナット	M10 P1.5	2					
	14	806-0069	シールカバー		1					80652140200
	1~14	806-5000	ナイリン Assy		1					

GM165・185

9. ラベル 1/1



等級 RANK	見出番号 REFNo.	部品コード CODENo.	部 品 名 PART NAME	DESCRIPTION	1台分個数 Qty/unit		実施機番	備 考
					165	185		
	1	999-1850	シンゴウローター		1	—		99909557000
		999-1851	シンゴウローター		—	1		99909558000
	2	999-1852	GM165	9993846で代用	1	—		99909559000
		999-1853	GM185	9993847で代用	—	1		99909560000
	3	999-0297	ワッペン	トリアツカイチュウイ	1	1		99905026000
	4	999-0979	ワッペン	チュウイ	1	1		99905102000
	5	999-1360	Zツメマーク		1	1		99910142000
	6	999-1849	ツメハイレツワッペン		1	1		99910242000
	7	999-0898	ハンシャテープ		2	2		99905085000
	8	999-1545	コバシカイトキヒッチ S-X2	(3S,4S)	1	1		99909459000
	9	999-1555	ロックチュウイ	(3S,4S)	1	1		99905146000
	10	999-1556	チュウユ	(3S,4S)	2	2		99910201000

深耕ローター傾斜軸交換マニュアル

2018/9/4

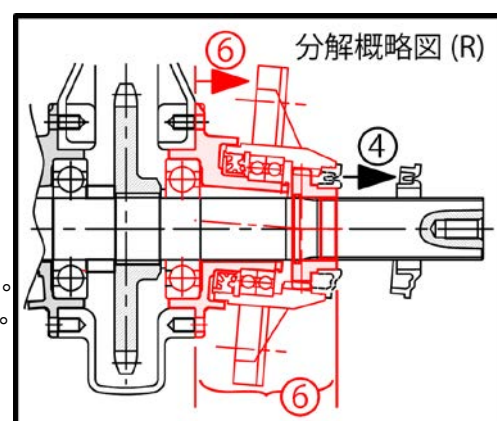
対象機種 : GM-5型 UM-0型 -5型 GS UC

*本マニュアルはPIC(入力軸)を前にして後から見てのL、R記述に成っています。

*本マニュアルはGM-5をベースに作成しております。

【分解手順】

- ① 組立台車が無い場合＝トラクターに修理機をマッチングして行う。
 - * トラクター使用時は落下防止の為、ポジションの油圧バルブを必ず閉めて下さい。
 - * エプロン・シールドカバーを取り外した方が作業性が良くなります。
- ② チェンケースチューブを取り外して下さい。
- ② ミッションAssyのオイルセンを外しオイルを抜いて下さい。
- ③ 爪軸締付ホルトを緩め、爪軸を取り外します。(L・R側)
 - * 固い場合＝樹脂性のハンマーにて爪取付けホルダー付近を叩きます。
- ④ タワミールを外して下さい。(L・R側)
 - * タワミールは一度外したら再使用出来ない為、新品を使用して下さい。
- ⑤ カブメタルを取付けているホルト6本を取り外して下さい。(L・R側どちらか)
 - * **ケイシャジクには、L・Rが有ります。**
 - * **判別出来る様にして置いて下さい。**
- ⑥ カブメタル、ケイシャジクをAssyで抜きます。
 - * 爪が付いた状態でツメホルト付近を樹脂ハンマーにて交互に叩いて抜きます。
 - * カブメタル、ケイシャジクAssyがサードシャフトから抜けると外ウホイールが取れます。
- ⑦ ⑥で抜いた反対側からサードシャフトを樹脂ハンマーで叩きシャフトを抜きます。
 - * スプロケット両側に異なるカラーがそれぞれ入って居ますので挿入位置を覚えておいて下さい。
 - (左右間違えない様注意して下さい)**
- ⑧ ⑥で抜いた反対のカブメタル、ケイシャジクをAssyで外します。
 - * カブメタル、ケイシャジクAssyがサードシャフトから抜けると外ウホイールが取れます。
- ⑨ カブメタル、ケイシャジクAssyを分解します。(L・R側)
 - * 左右同じ部品を多く使用していますが、ケイシャジクがL、R有りますので、それぞれ分けて下さい。
 - ⑨-1 ケイシャジク中のストップリング(S70)を取りケイシャジクとカブメタルを分離します。
 - ⑨-2 カブメタルのジクツキシール(内輪)を外します。
 - ⑨-3 ケイシャジクのジクツキシール(外輪)を外します。
 - ⑨-4 ストップリング(H110)を取り外します。
 - ⑨-5 ベアリング(16014)2個を取り外します。
 - * スラストワッシャ、スパーサーが入っていますので紛失に注意して下さい。
 - * スラストワッシャ、スパーサーの挿入順を忘れない様にして下さい。
- ⑩ 再使用出来る部品に付いては、土等の汚れを落として下さい。
 - * ジクツキシール、タワミールは再使用出来ません。



【再組立手順】

(ケイシャジクAssy)

- ① 外ウホイールにリング(P50)を挿入して下さい。
- ② 外ウホイールにタワミール(FRSY65,100,10.5,15)を挿入して下さい。
* グリス又はオイルを塗布して挿入して下さい。
- ③ カブメタルにジクツキール(内輪)(QLF75,110,12.5,20.5)を挿入して下さい。
* グリス又はオイルを塗布して挿入して下さい。
- ④ カブメタルにベアリング(6310RS)とリング(G125)を挿入します。(写真ナシ)
- ⑤ ケイシャジクにスラストワッシャ→ベアリング(16014)→スペーサー→ベアリング(16014)→ストップリング(H110)の順に挿入して下さい。
* スラストワッシャ・スペーサーの挿入順を間違えない様にして下さい。
* グリス又はオイルを塗布して挿入して下さい。
* ストップリング溝に確実に挿入出来たか確認して下さい。
* ケイシャジクにはLとRがあります。**刻印LとRで各二ヶ所打刻して有ります。**



- ⑥ 耐熱グリスを注入しジクツキール(外輪)(QLF75,110,12.5,20.5)を挿入して下さい。
* 使用グリスは耐熱グリスを使用して下さい。
日本グリス製・・・ニグループ HTP-2号



- ⑦ ③で組まれたカブメタルと④～⑤で組まれたケイシャジクを組合せます。
* グリス又はオイルを塗布して挿入して下さい。

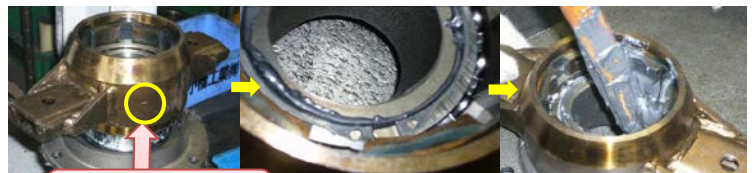
- ⑧ ストップリング(S70)で固定します。
* ストップリング溝に確実に挿入出来たか確認して下さい。

- ⑨ 耐熱グリスを注入して下さい。
* 使用グリスは耐熱グリスを使用して下さい。
日本グリス製・・・ニグループ HTP-2号

接着剤塗布



- ⑩ ①②で組まれた外ウホイールと③～⑨で組まれたケイシャジクに刻印を合せて挿入します。
* タワミール(FRSY65,100,10.5,15)の外輪部に接着剤(スリーボンド1521相当)を塗布してから挿入して下さい。



ケイシャジクL打刻



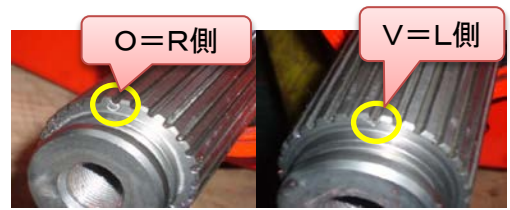
外ウホイール

- * ケイシャジクにはLとRがあります。刻印LとRで各二ヶ所打刻して有ります。
- * 挿入するとケイシャジクの刻印がタワミールのツバで隠れますので注意して下さい。
- * 刻印が合っていないと爪の接触等により、機械の破損、災害が発生する恐れ有ります。

- ⑪ 上記①～⑩の組立手順にて、反対側のケイシャジク、カブメタルAssyを行って下さい。

(ミッション本体への組付け)

- ① ミッションチェンケース下部スプロケットにサードシャフトを挿入して下さい。
 * サードシャフトには、挿入方向が有りますので注意して下さい。
L側=V刻印 R側=O刻印が打刻しています。



- ② サードシャフト スプロケット両サイドにカラーを挿入して下さい。
 * L側に50×60.5×22.4
 R側に50×60.5×4を挿入して下さい。

外ウホイール側の刻印Oマーク L・R

- ③ (ケイシャジクAssy)①～⑩で組まれたどちらか(L・R)をサードシャフト刻印と外ウホイール刻印を合せて挿入して下さい。
 * 本機の後方から見て**左側に取付けの場合=ケイシャジクにLの刻印の有る物**
右側に取付けの場合=ケイシャジクにRの刻印の有る物
 * サードシャフト 外ウホイール内面にグリスを塗布、リングにキズを入れない様に注意して下さい。



- ④ ③で挿入されたケイシャジクAssyをミッション チェンケース部に取り付けて下さい。
*** チェンケースと外ウホイールの合わせ面に液体パッキンを塗布してください。**
 * チェンケース側 カブメタル側の合マークを合せ、ホルト6本で取付けて下さい。
 * 挿入時リングが切れる恐れが有りますので、グリスを塗布し注意して挿入して下さい。

液体パッキン塗布



- ⑤ (ミッション本体への組付け)③④の手順を基に反対のケイシャジクAssyの組付けを行います。

- ⑥ オイルセンとチェンケースシューズの取付けを行います。(写真ナシ)
 * Oリングワッシャの破損状況を確認して下さい。オイルモレの恐れが有ります。

- ⑦ ツマジクAssyL・Rの取付けを行います。
*** ツマジクスプライン部の刻印とサードシャフト・外ウホイール刻印を合せて挿入して下さい。**
 * サードシャフト両先端に入っていますOリング(G35)のキズ等が無い確認して下さい。
 * ツマジク挿入時、サードシャフトにグリスを塗布して下さい。

刻印を合わせてツマジクを挿入して下さい

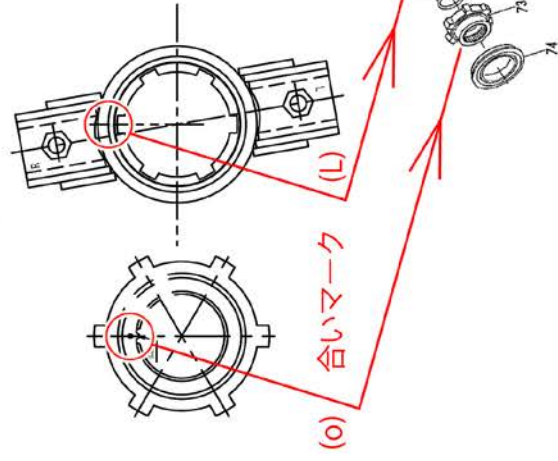


- ⑧ キヤ-オイル#90を注入して下さい。

型式別オイル量

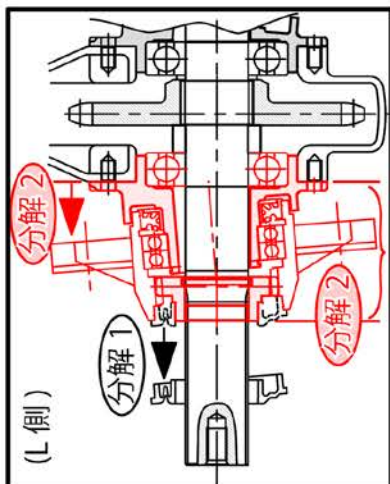
GM=3.2ℓ
 UM=2.5ℓ
 GS=2.5ℓ
 UC=1.7ℓ

合いマーク関連図 (例; GM)

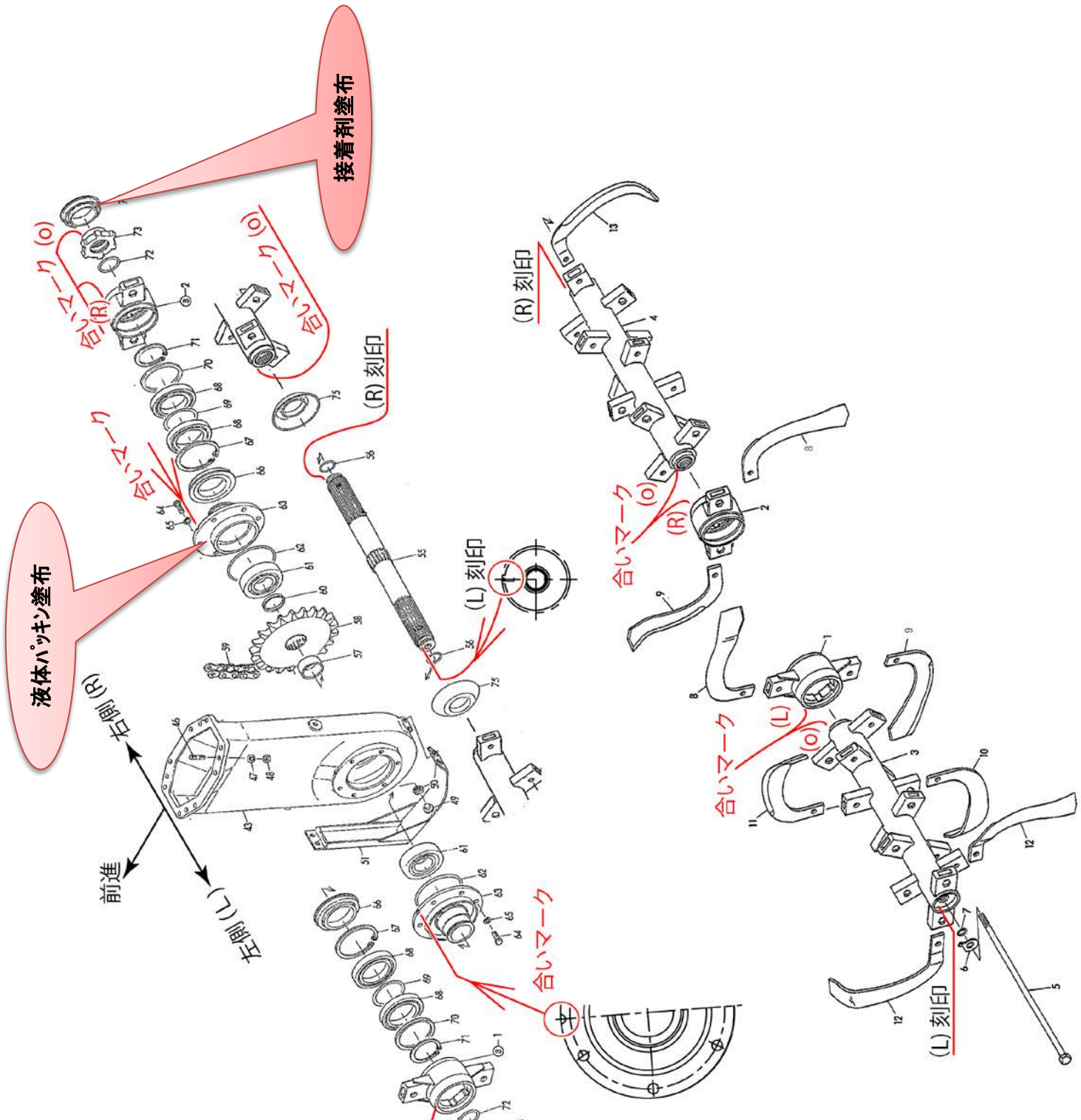


(注)

ア) 分解途中に、合いマークを確認しながら分解してください。



イ) 組立ては、合いマークを縦上方向に揃えてください。(左右とも)



KOBASHI

小橋工業株式会社

〒701-0292 岡山市南区中畦684

☎ (086) 298-3112

インターネットでも弊社の情報がご覧いただけます。

<http://www.kobashikogyo.com>

■北海道営業所	〒071-1248	北海道上川郡鷹栖町8線西2号6番	☎ (0166) 49-0070
■東北営業所	〒024-0004	岩手県北上市村崎野13地割35-1	☎ (0197) 71-1160
■関東営業所	〒321-3325	栃木県芳賀郡芳賀町芳賀台47-1	☎ (028) 687-1600
■新潟営業所	〒942-0041	新潟県上越市安江477-1	☎ (025) 546-7747
■岡山営業所	〒701-0165	岡山市北区大内田727	☎ (086) 250-1833
■九州営業所	〒861-2236	熊本県上益城郡益城町広崎1586-8 2F	☎ (096) 286-0202