

小橋工業(株)のホームページ(以下、弊社サイト)においては、カタログ・取扱説明書・パーツリスト等の電子データの閲覧、ダウンロードのサービス(以下、本サービス)をご提供しております。

本サービスをご利用の際には、以下の注意事項をご確認ください。

## 電子データの取扱いについて

### 電子データの内容について

- 本サービスにおいては、弊社製品のカタログ、取扱説明書、パーツリスト等、製品に関する全ての印刷物を網羅するものではありません。
- カタログ、取扱説明書、パーツリストの内容は、製品の仕様変更などにより、予告なく変更される場合があります。その為、弊社サイト内に掲載される電子データの内容は、販売店等で配布、掲示されるカタログ、製品購入時に同梱する取扱説明書、印刷物として存在しているパーツリストの内容とは異なる場合がございます。

表記内容は、発行当時の情報であり、弊社純正部品の名称、小売単価、各営業所の名称、所在地などの情報が現在と異なる場合があります。

また、製品安全上の取り扱い、環境対応につきましては、製品販売時の法令、規制に適合するものであり、製品販売後の法令、規制の変更内容を反映していない場合があります。予めご了承ください。

### 著作権について

本サービス内の電子データにつきましては、弊社(小橋工業株式会社)が著作権その他知的財産権を保有します。無断で他のウェブサイトや印刷媒体に転載することや複製、翻訳等はできません。但し、お手持ちの製品ご使用の為、1部に限り印刷することができます。

### 保証について

弊社の製品保証、安全性の保証は製品付属の書面に基づく保証に限られており、弊社サイト内の電子データに基づく保証は提供いたしません。

### お問合せについて

ご使用の製品の取り扱い及び、使用上の安全等に関するお問合せは、ご購入店にご相談頂きますよう、お願いいたします。

### 免責事項

弊社サイトのご利用に起因するソフトウェア、ハードウェア上の事故その他の損害等につきましても、一切の責任を負いません。

弊社サイトのご利用に際して生じたお客さまと第三者との間のトラブルにつきましては、一切責任を負いません。弊社サイトのサービスは予告なく中止、または内容や条件を変更する場合がございます。

以上

小橋工業株式会社

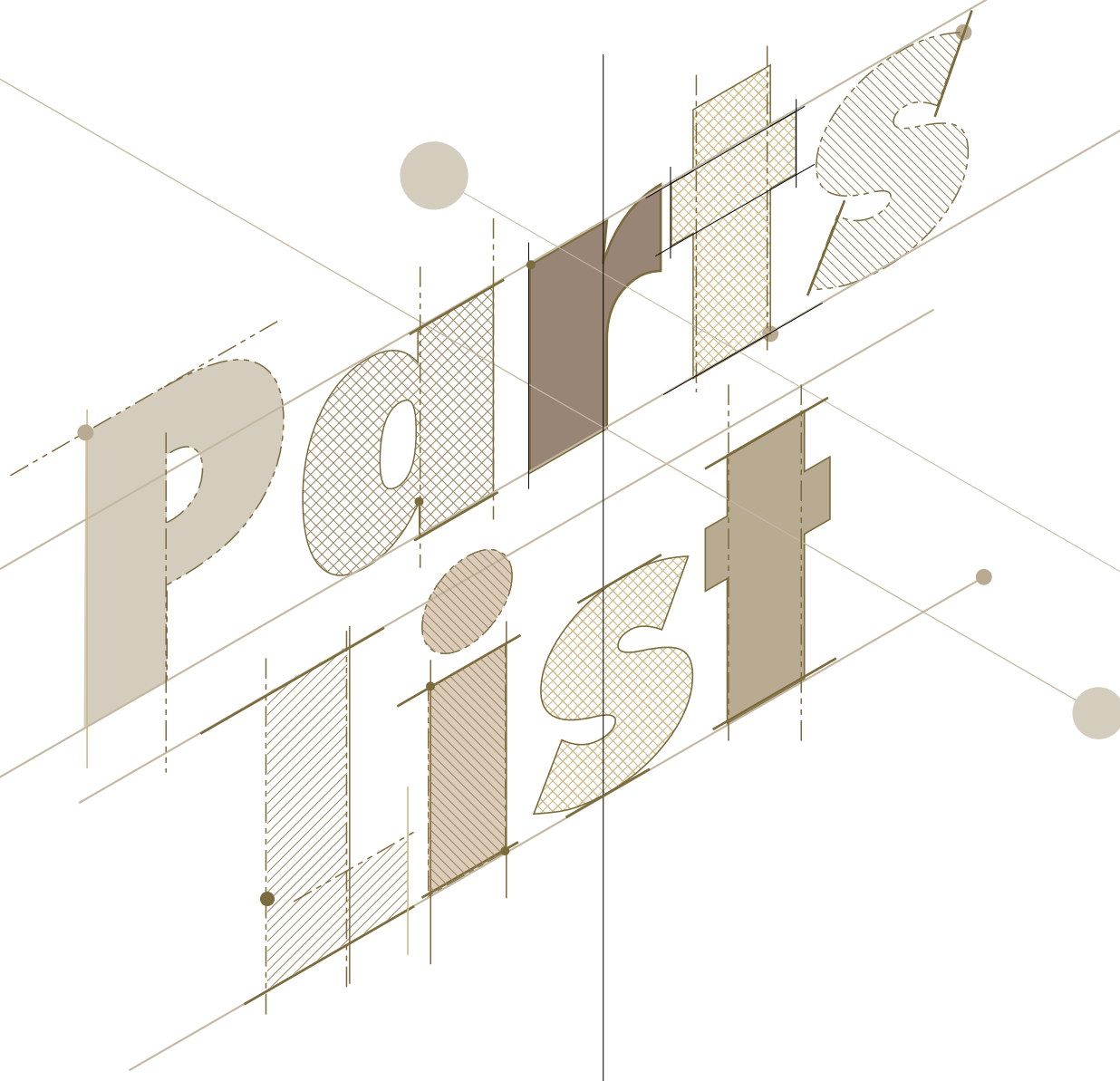
# コバシローター

KA 170 180 200 220 240 260 280

KA 170F 180F 200F 220F 240F 260F 280F

KA 200H 220H 240H

KA 260K 180RR 200RR



## お 願 い

- 1.部品ご注文の際には型式・コード・品名・数量・機械番号をご明記ください。
- 2.部品は必ずコバシ純正部品をご使用願います。
- 3.改良のため、部品形状及び内容の一部を予告なく変更することがあります。

(市販の類似品を使用されると早期破損の原因となります。)

## ⚠ ご 注 意

### 1.パーツリストのご使用について

#### (1) 互換性の記号

旧←  
新← } 新旧部品兼用可

旧←  
新← } × 新旧部品兼用不可

旧←  
新← } 矢印の方向のみに部品兼用可

#### (2) 実施機番の表示

新旧兼用不可部品と追加・廃止部品の実施機番を記載してあります。

また、イラスト図中に新旧の部品と実施機番を記載してあります。

### 2.ジョイント・オートヒッチアーム・ヒッチ・オプションの記載について

ジョイント総合版・オートヒッチアーム総合版・ヒッチ総合版・オプション総合版にて、変更を記載してあります。

最新の情報はそちらを参照ください。

なお、トラクタ装着の性格上、作業機機種・生産年式をわたる場合もあります。

ジョイント型式・オートヒッチアーム型式・ヒッチ型式・オプション型式を確認して、ご注文ください。

(作業機本体に属するジョイントは除く)

### 3.補用部品の塗装色について

現行量産機種の塗装色となっております。

在庫品につきましては生産時点の量産品塗装色となっております。

### 4.爪の記載について

爪は統廃合などにより、最新の情報は爪価格表を参照ください。

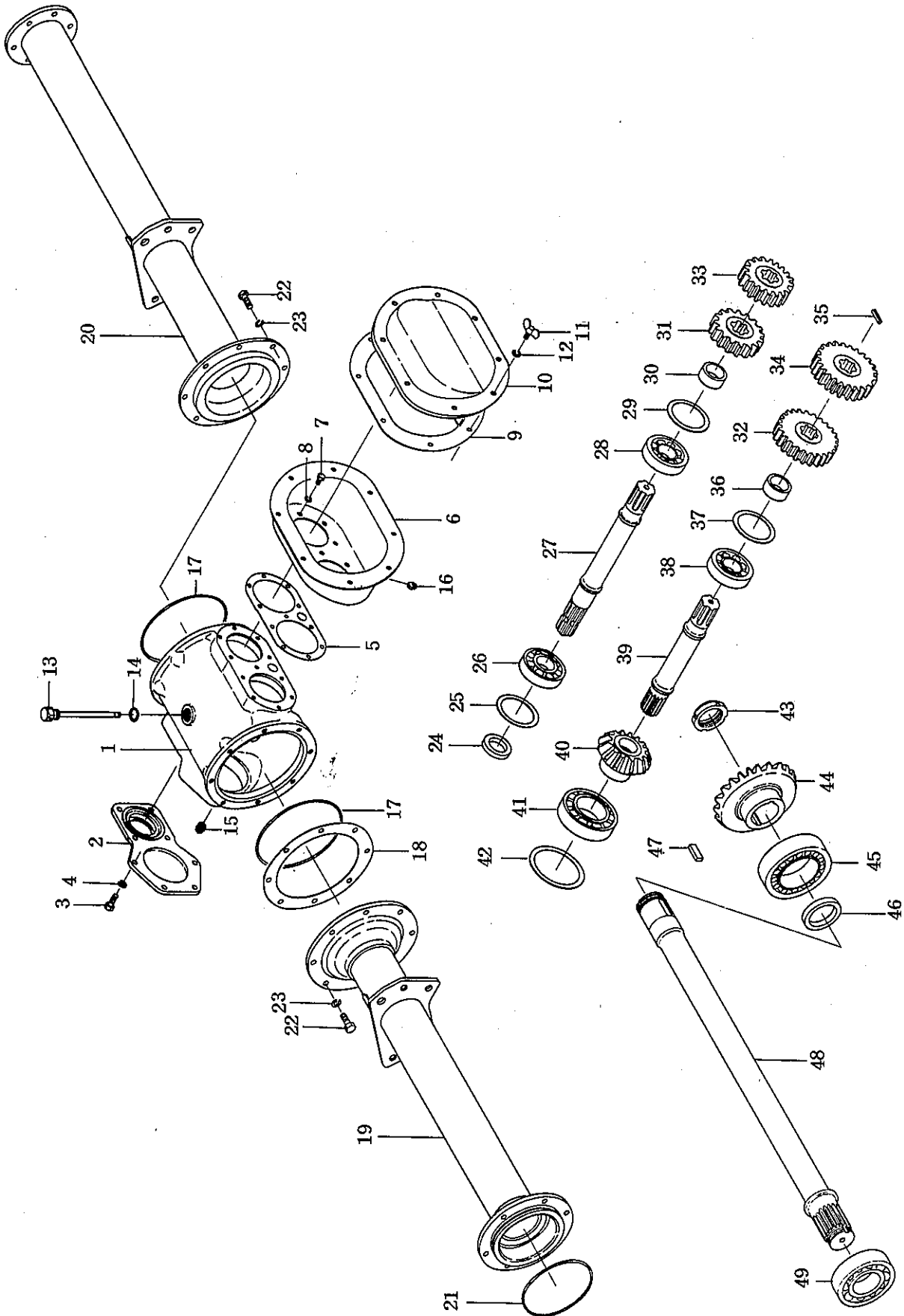
### 5.本パーツリストは改良のため予告なく変更することがあります。

## 補修用部品の供給年限について

この製品の補修部品の供給年限(期間)は、製造打ち切り後9年といたします。

従いまして、その後のご注文につきましては、在庫限りの供給とさせていただきます。

1 ギヤ-駆動部



1 ギヤ-駆動部 1/3

等級 RANK	見出番号 REFNo.	部品コード CODENo.	部 品 名 PART NAME DESCRIPTION	1台分個数 Qty/unit								標準小売単価 PRICE	備 考
				170	180	200	220	240	260	280			
C	1	249-0001	ギヤ-ケース	1	1	1	1	1	1	1	1	24901000000	
C	2	230-0003	フロントカバー	1	1	1	1	1	1	1	1	23001002000	
	3	901-0157	ボルト M10×25 P15	8	8	8	8	8	8	8	8		
	4	921-0010	Sワッシャ M10	8	8	8	8	8	8	8	8		
C	5	249-0012	ギヤ-ケースパッキン	1	1	1	1	1	1	1	1		
C	6	249-0005	チェンジギヤケース	1	1	1	1	1	1	1	1	24901004000	
	7	901-0105	ボルト M8×16 P125	11	11	11	11	11	11	11	11		
	8	921-0008	Sワッシャ M8	11	11	11	11	11	11	11	11		
B	9	249-0013	ギヤ-カバーパッキン	1	1	1	1	1	1	1	1	24901012010	
C	10	230-0005	チェンジギヤカバー	1	1	1	1	1	1	1	1	23010041000	
	11	912-0104	チョウボルト M8×20 P125	8	8	8	8	8	8	8	8		
	12	921-0008	Sワッシャ M8	8	8	8	8	8	8	8	8		
C	13	249-0016	オイルゲージ	1	1	1	1	1	1	1	1	24901015000	
	14	936-1016	Oリング P16	1	1	1	1	1	1	1	1		
	15	945-0005	ドレンプラグ PT3/8	1	1	1	1	1	1	1	1		
	16	945-0004	ドレンプラグ PT1/4	1	1	1	1	1	1	1	1		
	17	936-4175	Oリング V175	2	2	2	2	2	2	2	2		
C	18	230-0023	フレームパイプシム									23001024010	
C	19	246-0002	フレームパイプL	1								24601006010	
		247-0002	"		1							24701006010	
		249-0007	"			1						24901006010	
		250-0002	"				1					25001006010	
		251-0002	"					1				25101006010	
		252-0002	"						1			25201006010	
		254-0002	"							1		25401006010	
C	20	246-0003	フレームパイプR	1								24601010000	
		247-0003	"		1							24701010000	
		249-0011	"			1						24901010000	
		250-0003	"				1					25001010000	
		251-0003	"					1				25101010000	
		252-0003	"						1			25201010000	
		254-0003	"							1		25401010000	
	21	936-3145	Oリング S145	1	1	1	1	1	1	1	1		

1 ギヤ-駆動部 2/3

等級 RANK	見出番号 REFNo.	部品コード CODENo.	部 品 名 PART NAME DESCRIPTION	I 台分個数 Qty/unit								標準小売単価 PRICE	備 考
				170	180	200	220	240	260	280			
	22	901-1751	ボルト M12×30 P1.5 8T	16	16	16	16	16	16	16	16		
	23	921-0012	Sワッシャ .M12	16	16	16	16	16	16	16	16		
	24	935-0214	オイルシール TC 406212	1	1	1	1	1	1	1	1		
	25	012-0041	シム φ75×89.5 (0.1,0.2,0.3,0.5,1.0)										
	26	938-0096	ベアリング 30308	1	1	1	1	1	1	1	1		
	27	249-0003	シャフト	1	1	1	1	1	1	1	1		24901002000
	28	938-0096	ベアリング 30308	1	1	1	1	1	1	1	1		
	29	012-0041	シム φ75×89.5 (0.1,0.2,0.3,0.5,1.0)										
C	30	249-0014	カラー	1	1	1	1	1	1	1	1		24901013000
	31	230-0012	ギヤ-16	1	1	1	1	1	1	1	1		23001011000
	32	230-0013	ギヤ-25	1	1	1	1	1	1	1	1		23001012000
	33	230-0016	ギヤ-18	1	1	1	1	1	1	1	1		23001015000
	34	230-0017	ギヤ-23	1	1	1	1	1	1	1	1		23001016000
	35	932-0832	スプリングピン φ8×32	1	1	1	1	1	1	1	1		
	36	249-0014	カラー	1	1	1	1	1	1	1	1		24901013000
	37	012-0041	シム φ75×89.5 (0.1,0.2,0.3,0.5,1.0)										
	38	938-0096	ベアリング 30308	1	1	1	1	1	1	1	1		
C	39	249-0004	ピニオンシャフト	1	1	1	1	1	1	1	1		24901003000
C	40	194-0012	ピニオン	1	1	1	1	1	1	1	1		19401008020
	41	938-0104	ベアリング 32213	1	1	1	1	1	1	1	1		
	42	012-0027	シム φ99×119.8 (0.1,0.2,0.3,0.5,1.0)										
B	43	249-0015	ベベルロックナット ヒダリ	1	1	1	1	1	1	1	1		24901014010
C	44	194-0013	ベベル	1	1	1	1	1	1	1	1		19401009010
	45	938-0086	ベアリング 22217	1	1	1	1	1	1	1	1		
	46	935-0227	オイルシール TC608212	1	1	1	1	1	1	1	1		
C	47	171-0006	キー 9×15×40ℓ	2	2	2	2	2	2	2	2		17101018010
	48	246-0001	ベベルシャフト	1									24601005010
		247-0001	"		1								24701005010
		249-0006	"			1							24901005010
		250-0001	"				1						25001005010
		251-0001	"					1					25101005010
		252-0001	"						1				25201005010
		254-0001	"							1			25401005010

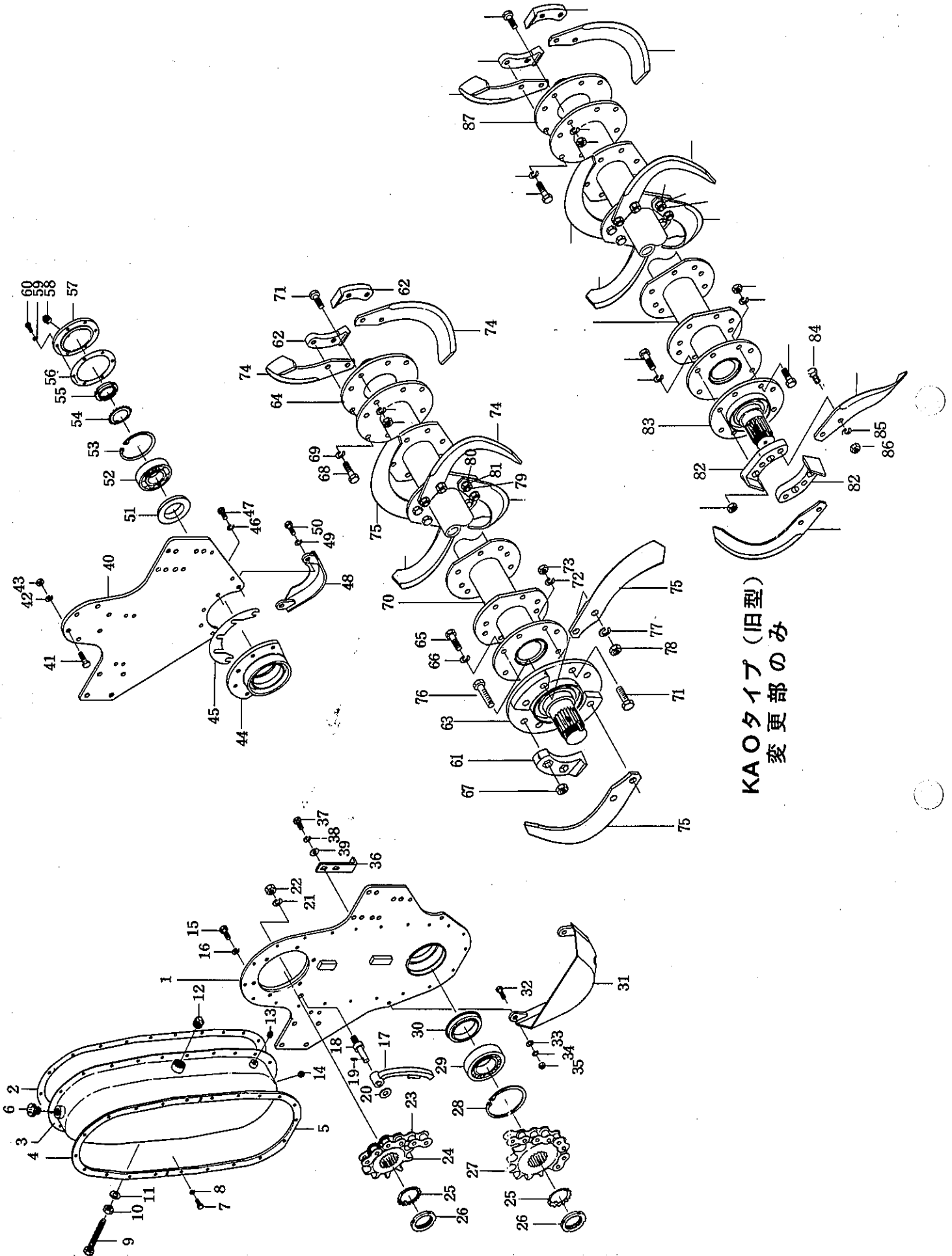
1 ギヤ-駆動部 3/3

等級 RANK	見出番号 REFNo.	部品コード CODENo.	部 品 名 PART NAME	DESCRIPTION	1台分個数 Qty/unit							標準小売単価 PRICE	備 考
					170	180	200	220	240	260	280		
	49	938-0263	ベアリング	6312RS	1	1	1	1	1	1	1		
			下記部品はKA 260K専用部品です		260K								
	31	230-0014	ギヤ- 17		1								23001013000
	32	230-0015	ギヤ- 24		1								23001014000

170・180・200・220・240・260・280  
 170F・180F・200F・220F・240F・260F・280F  
 200H・220H・240H  
 260K・180RR・200RR

**KA**

2. チェン駆動部, 耕うん軸部



KA0タイプ(旧型)  
 変更部のみ



2 チェン駆動部 1/5

等級 RANK	見出番号 REFNo.	部品コード CODENo.	部 品 名 PART NAME DESCRIPTION	1台分個数 Qty/unit								標準小売単価 PRICE	備 考
				170	180	200	220	240	260	280			
C	1	249-0018	チェンケースプレート	1	1	1	1	1	1	1	1		24902001030
B	2	249-0030	チェンカバーパッキン	1	1	1	1	1	1	1	1		24902011020
C	3	360-0039	チェンカバー	1	1	1	1	1	1	1	1		36002003110
C	4	249-0021	ステファナー1	1	1	1	1	1	1	1	1		24902004000
C	5	249-0022	ステファナー2	1	1	1	1	1	1	1	1		24902005000
	6	953-0003	オイルキャップ M20 P1.5	1	1	1	1	1	1	1	1		
	7	901-0106	ボルト M8×20 P1.25	21	21	21	21	21	21	21	21		
	8	921-0008	Sワッシャ M8	21	21	21	21	21	21	21	21		
B	9		テンションボルト M14×120 P1.5	1	1	1	1	1	1	1	1		10502014110
	10	105-0063	ナット M14 P1.5	1	1	1	1	1	1	1	1		
	11	226-0001	シールワッシャ M14	1	1	1	1	1	1	1	1		
	12	945-0003	ドレンプラグ PT3/4	1	1	1	1	1	1	1	1		
	13	945-0002	ドレンプラグ PT1/8	1	1	1	1	1	1	1	1		
	14	945-0004	ドレンプラグ PT1/4	1	1	1	1	1	1	1	1		
	15	901-1751	ボルト M12×30 P1.5 8T	6	6	6	6	6	6	6	6		
	16	921-0012	Sワッシャ M12	6	6	6	6	6	6	6	6		
B	17	249-0036	テンショナー	1	1	1	1	1	1	1	1		24902017010
C	18	249-0037	テンショナーピン	1	1	1	1	1	1	1	1		24902018010
	19	932-0628	スプリングピン ∅6×28	1	1	1	1	1	1	1	1		
	20	924-0016	ザガネ M16	1	1	1	1	1	1	1	1		
	21	921-0016	Sワッシャ M16	1	1	1	1	1	1	1	1		
	22	914-0021	ナット M16 P1.5	1	1	1	1	1	1	1	1		
	23	944-0006	チェン #120, 36ℓ	1	1	1	1	1	1	1	1		
C	24	128-0001	スプロケット11	1	1	1	1	1	1	1	1		12802004020
	25	940-0010	キクザガネ AW10	2	2	2	2	2	2	2	2		
	26	939-0110	キクナット AN10	2	2	2	2	2	2	2	2		
	27	105-0053	スプロケット13	1	1	1	1	1	1	1	1		10502005010
	28	937-2110	ストップリング H110	1	1	1	1	1	1	1	1		
	29	938-0083	ベアリング 22212	1	1	1	1	1	1	1	1		
	30	935-0004	ジクツキシール QLF 72,100,13,17	1	1	1	1	1	1	1	1		
B	31	249-0031	チェンケースシューズ	1	1	1	1	1	1	1	1		24902012020
	32	901-0158	ボルト M10×30 P1.5 8T	1	1	1	1	1	1	1	1		
	33	924-0010	ザガネ M10	1	1	1	1	1	1	1	1		

2 チェン駆動部 2/5

等級 RANK	見出番号 REFNo.	部品コード CODENo.	部 品 名 PART NAME	DESCRIPTION	1台分個数 Qty/unit								標準小売単価 PRICE	備 考
					170	180	200	220	240	260	280			
	34	921-0010	Sワッシャ	M10	1	1	1	1	1	1	1			
	35	914-0010	ナット	M10 P1.5 6T	1	1	1	1	1	1	1			
B	36	249-0040	カッターウケバ		1	1	1	1	1	1	1		24902020020	
	37	901-1758	ボルト	M12×25 P1.5 8T	2	2	2	2	2	2	2			
	38	921-0012	Sワッシャ	M12	2	2	2	2	2	2	2			
	39	924-0012	ザガネ	M12	2	2	2	2	2	2	2			
C	40	249-0038	サポートアーム		1	1	1	1	1	1	1		24902019000	
	41	901-1760	ボルト	M12×35 P1.5 8T	6	6	6	6	6	6	6			
	42	921-0012	Sワッシャ	M12	6	6	6	6	6	6	6			
	43	914-0014	ナット	M12 P1.5 6T	6	6	6	6	6	6	6			
C	44	249-0028	サポートハウジング		1	1	1	1	1	1	1		24902010000	
C	45	249-0033	サポートシム										24902014000	
	46	921-0012	Sワッシャ	M12	3	3	3	3	3	3	3			
	47	901-1758	ボルト	M12×25 P1.5 8T	3	3	3	3	3	3	3			
B	48	249-0032	サポートシューズ		1	1	1	1	1	1	1		24902013000	
	49	921-0012	Sワッシャ	M12	2	2	2	2	2	2	2			
	50	901-1751	ボルト	M12×30 P1.5 8T	2	2	2	2	2	2	2			
	51	935-0002	ジクツキシール	QLF60,90,11.5,18.5	1	1	1	1	1	1	1			
	52	938-0252	ベアリング	6309	1	1	1	1	1	1	1			
	53	937-2100	ストップリング	H100	1	1	1	1	1	1	1			
	54	940-0009	キクザガネ	AW09	1	1	1	1	1	1	1			
	55	939-0209	キクナット	AN09ヒタリ	1	1	1	1	1	1	1			
B	56	105-0070	サポートパッキン		1	1	1	1	1	1	1		10502022000	
C	57	106-0103	サポートカバー		1	1	1	1	1	1	1		10502021000	
	58	945-0001	ドレンプラグ	PT1/2	1	1	1	1	1	1	1			
	59	921-0008	Sワッシャ	M8	6	6	6	6	6	6	6			
	60	901-0106	ボルト	M8×20 P1.25	6	6	6	6	6	6	6			
	61	249-0034	カッターL		1	1	1	1	1	1	1		24902015010	
	62	249-0035	カッターR		2	2	2	2	2	2	2		24902016010	
C	63	249-0024	フランジシャフトL		1	1	1	1	1	1	1		24902006031	
C	64	249-0026	フランジシャフトR		1	1	1	1	1	1	1		24902008010	
	65	901-1964	ボルト	M16×50 P1.5 8T	2	2	2	2	2	2	2		24902050010	
	66	921-0016	Sワッシャ	M16	2	2	2	2	2	2	2			

2 チェン駆動部 3/5

等級 RANK	見出番号 REFNo.	部品コード CODENo.	部 品 名 PART NAME DESCRIPTION	1台分個数 Qty/unit								標準小売単価 PRICE	備 考	
				170	180	200	220	240	260	280				
C	67	914-0021	ナット M16 P1.5 6T	2	2	2	2	2	2	2	2		24903006010	
	68	901-1964	ボルト M16×50 P1.5 8T	4	4	4	4	4	4	4	4		24902050010	
	69	921-0016	Sワッシャ M16	4	4	4	4	4	4	4	4			
	70	246-0004	コーウンジク	1									24603001011	
		247-0004	"		1								24703001011	
		249-0046	"			1							2490 001011	
		250-0004	"				1						25003001011	
		251-0004	"					1					25103001011	
		252-0004	"						1				25203001011	
		254-0004	"							1			25403001011	
	71	9011963	ボルト M16×45 P1.5 8T	6	6	6	6	6	6	6	6			
	72	921-0016	Sワッシャ M16	6	6	6	6	6	6	6	6			
	73	914-0021	ナット M16 P1.5 6T	6	6	6	6	6	6	6	6		24903006010	
	74	46502	ナタヅメL A2780L	20	20	22	24	26	28	30				
	75	46501	ナタヅメR A2780R	20	20	22	24	26	28	30				
76		ボルト M16×71 P1.5 8T	4	4	4	4	4	4	4	4		24902052100		
77	005-0044	Sワッシャ	4	4	4	4	4	4	4	4				
78		ナット M16 P1.5 6T	4	4	4	4	4	4	4	4		24903006010		
79		ボルト M16×40 P1.5 8T	72	72	80	88	96	104	117			24903004010		
80	005-0041	Sワッシャ	76	76	80	92	100	108	116					
81		ナット M16 P1.5 6T	76	76	80	92	100	108	116			24903006010		
下記部品は、KA170F, 180F, 200F, 220F, 240F, 260F, 280F 専用部品です														
A	74	46552	ナタヅメL E2510L	20	20	22	24	26	28	30				
A	75	46551	ナタヅメR E2510R	20	20	22	24	26	28	30				
下記部品は、KA200H, 220H, 240H 専用部品です														
A	74	46642	ハナガタヅメL E2495L	22	24	26								
A	75	46641	ハナガタヅメR E2495R	22	24	26								
	79	901-1959	ボルト M16×35 P1.5 8T	84	92	100								
	80	921-0016	Sワッシャ M16	84	92	100								

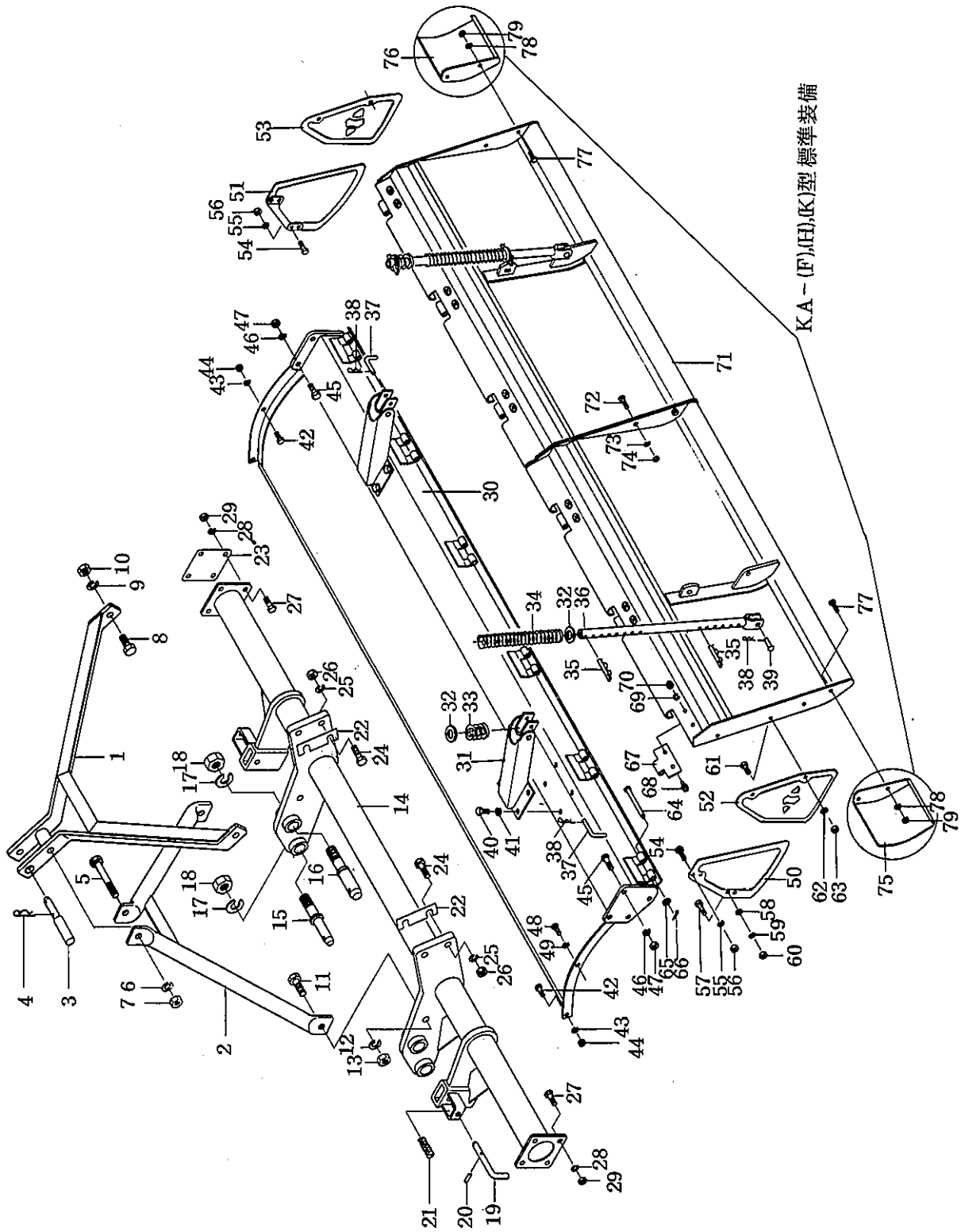
等級 RANK	見出番号 REFNo.	部品コード CODENo.	部 品 名 PART NAME DESCRIPTION	台分個数 Qty/unit							標準小売単価 PRICE	備 考
				200H	220H	240H						
	81	914-0020	ナット M16 P1.5 6T	84	92	100						
			下記部品は, KA260K専用部品です	260K								
C	1	258-000	チェンケースプレート	1								25802001010
C	40	258-0006	サポートアーム	1								25802019000
B	61	245-0020	カッターL	1								24502015010
B	62	258-0004	カッターR	2								25802016000
C	64	258-0002	フランジシャフトR	1								25802008000
	68	901-1863	ボルト M14×50 P1.5 8T	4								
	69	921-0014	Sワッシャ M14	4								
C	70	258-0007	コーウンジク	1								25803010011
	71	901-1862	ボルト M14×45 P1.5 8T	4								
	72	921-0014	Sワッシャ M14	4								
	73	914-0017	ナット M14 P1.5 6T	4								
A	74	46622	ナタヅメL A23L	32								
A	75	46621	ナタヅメR A23R	32								
	79	901-1859	ボルト M14×35 P1.5 8T	120								
	80	921-0014	Sワッシャ M14	120								
	81	914-0017	ナット M14 P1.5 6T	120								
			下記部品は, KA-0 (旧型) のみ適用する	170	180	200	220	240	260	280		
B	82	249-0034	カッターL	2	2	2	2	2	2	2		24902015000
C	83	249-0023	フランジシャフトL	1	1	1	1	1	1	1		24902006010
	84		ボルト M16×35 P1.5 8T	4	4	4	4	4	4	4		24903005000
	85	005-0040	Sワッシャ M16	4	4	4	4	4	4	4		
	86		ナット M16 P1.5 6T	4	4	4	4	4	4	4		24903006010
C	87	249-0026	フランジシャフトR	1	1	1	1	1	1	1		24902008010
			下記部品はKA260K (旧型) のみ適用する	260K								
B	82	258-0003	カッターL	2								25802015000
	84		ボルト M14×35 P1.5 8T	4								
	85	005-0030	Sワッシャ M14	4								
	86		ナット M14 P1.5 6T	4								

2 チェン駆動部 5/5

等級 RANK	見出番号 REFNo.	部品コード CODENo.	部 品 名 PART NAME DESCRIPTION	台分個数 Qty/unit					標準小売単価 PRICE	備 考
				260K	180RR	200RR				
C	87	258-0002	フランジシャフトR	1						25802008000
			下記部品は、KA180RR, 200RRに適用する							
	70	247-0009	コーウンジク	1						24722001010
		249-0087	"		1					24922001010
	74	47730	コーウンヅメ	RR I	36	41				
		47750	"	RR III	4	4				
	79		ボルト M12×35 P1.58T		40	45				
	80	005-0013	Sワッシャ M12		40	45				
	81		ナット M12 P1.5 6T		40	45				

170 · 180 · 200 · 220 · 240 · 260 · 280  
 170F · 180F · 200F · 220F · 240F · 260F · 280F  
**KA** 200H · 220H · 240H  
 260K · 180RR · 200RR

3 フレーム部



3. フレーム部 1/4

等級 RANK	見出番号 REFNo.	部品コード CODENo.	部 品 名 PART NAME	DESCRIPTION	I 台分個数 Qty/unit								標準小売単価 PRICE	備 考
					170	180	200	220	240	260	280			
	1	249-0057	トップマスト		1	1	1	1	1	1	1		24904015030	
	2	247-0007	マストステー		1	1							24704016010	
		249-0091	"				1	1	1	1	1		24904016061	
	3	194-0063	トップリンクピン		1	1	1	1	1	1	1		19404028000	
	4	194-0064	Rピン		1	1	1	1	1	1	1		19404029000	
	5	901-0326	ボルト	M16×120 P2.0	1	1	1	1	1	1	1			
	6	921-0016	Sワッシャ	M16	1	1	1	1	1	1	1			
	7	914-0520	ナット	M16 P2.0	1	1	1	1	1	1	1			
	8	901-0311	ボルト	M16×45 P2.0	2	2	2	2	2	2	2			
	9	921-0016	Sワッシャ	M16	2	2	2	2	2	2	2			
	10	914-0520	ナット	M16 P2.0	2	2	2	2	2	2	2			
	11	901-0312	ボルト	M16×50 P2.0	2	2	2	2	2	2	2			
	12	921-0016	Sワッシャ	M16	2	2	2	2	2	2	2			
	13	914-0520	ナット	M16 P2.0	2	2	2	2	2	2	2			
	14	246-0006	ヒッチビーム		1								24604007020	
		247-0006	"			1							24704007020	
		249-0053	"				1						24904007020	
		250-0006	"					1					25004007020	
		251-0006	"						1				25104007020	
		252-0006	"							1			25204007020	
		254-0006	"								1		25404007020	
	15	249-0072	ヒッチピン1		1	1	1	1					24904031000	
	16	111-0010	ヒッチピン2			1	1	1	1	1	1		11104016010	
	17	962-0002	Sワッシャ	1"	2	4	4	4	2	2	2			
	18	927-0002	ナット	SAE1"	2	4	4	4	2	2	2			
	19	249-0055	オイルセットピン		2	2	2	2	2	2	2		24904013020	
	20	932-0628	スプリングピン	∅6×28	2	2	2	2	2	2	2			
	21	249-0056	スプリング		2	2	2	2	2	2	2		24904014010	
	22	249-0064	シム										24904024010	
	23	249-0070	ヒッチビームシム										24904029000	
	24	901-0711	ボルト	M14×45 P1.5	4	4	4	4	4	4	4			
	25	921-0016	Sワッシャ	M14	4	4	4	4	4	4	4			
	26	914-0516	ナット	M14 P1.5	4	4	4	4	4	4	4			

等級 RANK	見出番号 REFNo.	部品コード CODENo.	部 品 名 PART NAME DESCRIPTION	I 台分個数 Qty/unit								標準小売単価 PRICE	備 考
				170	180	200	220	240	260	280			
	27	901-1760	ボルト M12×35 P1.5 8T	8	8	8	8	8	8	8	8		
	28	921-0016	Sワッシャ M12	8	8	8	8	8	8	8	8		
	29	914-0014	ナット M12 P1.5 6T	8	8	8	8	8	8	8	8		
	30	246-0005	シールドアッシ	1									24604001020
		247-0005	"		1								24704001020
		249-0051	"			1							24904001020
		250-0005	"				1						25004001020
		251-0005	"					1					25104001020
		252-0005	"						1				25204001020
		254-0005	"							1			25404001020
	31	249-0065	エプロンフック	1	1	1	1	1	1	1	1		24904025021
	32	924-0022	ザガネ M22	1	1	1	1	1	1	1	1		
	33	248-0018	コンプレッションスプリング1	2	2	2	2	2	2	2	2		24804017000
	34	249-0066	コンプレッションスプリング2	2	2	2	2	2	2	2	2		24904026000
	35	248-0020	ロッドセットピン	4	4	4	4	4	4	4	4		24804019010
	36	249-0067	コンプレッションロッド	2	2	2	2	2	2	2	2		24904027011
	37	249-0069	エプロンツリピン	2	2	2	2	2	2	2	2		24904028000
	38	948-0010	Rピン $\phi 10$	4	4	4	4	4	4	4	4		
	39	161-0013	テラーピン $\phi 10 \times 35$	2	2	2	2	2	2	2	2		16104017000
	40	901-0207	ボルト M12×25 P1.75	8	8	8	8	8	8	8	8		
	41	921-0012	Sワッシャ M12	8	8	8	8	8	8	8	8		
	42	901-0157	ボルト M10×25 P1.5	3	3	3	3	3	3	3	3		
	43	921-0010	Sワッシャ M10	3	3	3	3	3	3	3	3		
	44	914-0511	ナット M10 P1.5	3	3	3	3	3	3	3	3		
見出番号 45～47の部品はKA260K以外適用する													
	45	901-0209	ボルト M12×35 P1.75	8	8	8	8	8	8	8	8		
	46	921-0012	Sワッシャ M12	8	8	8	8	8	8	8	8		
	47	914-0519	ナット M12 P1.75	8	8	8	8	8	8	8	8		
	48	901-0154	ボルト M10×15 P1.5	1	1	1	1	1	1	1	1		
	49	921-0010	Sワッシャ M16	1	1	1	1	1	1	1	1		
	50	249-0059	サイドシールドL	1	1	1	1	1	1	1	1		24904017010
	51	249-0060	サイドシールドR	1	1	1	1	1	1	1	1		24904018010



3 フレーム部 3/4

等級 RANK	見出番号 REFNo.	部品コード CODENo.	部 品 名 PART NAME DESCRIPTION	台分個数 Qty/unit								標準小売単価 PRICE	備 考
				170	180	200	220	240	260	280			
	52	249-0061	エプロンシールドL	1	1	1	1	1	1	1		24904019000	
	53	249-0062	エプロンシールドR	1	1	1	1	1	1	1		24904020000	
	54	901-0158	ボルト M10×30 P1.5	3	3	3	3	3	3	3			
	55	921-0010	Sワッシャ M10	3	3	3	3	3	3	3			
	56	914-0511	ナット M10 P1.5	3	3	3	3	3	3	3			
	57	901-0159	ボルト M10×35 P1.5	1	1	1	1	1	1	1			
	58	924-0010	ザガネ M10	1	1	1	1	1	1	1			
	59	921-0010	Sワッシャ M10	1	1	1	1	1	1	1			
	60	914-0511	ナット M10 P1.5	1	1	1	1	1	1	1			
	61	901-0157	ボルト M10×25 P1.5	4	4	4	4	4	4	4			
	62	921-0010	Sワッシャ M10	4	4	4	4	4	4	4			
	63	914-0511	ナット M10 P1.5	4	4	4	4	4	4	4			
	64	141-0074	ヒンジピン	5	5	5	5	6	6	6		14104029000	
	65	924-0012	ザガネ M12	5	5	5	5	6	6	6			
	66	930-0034	ワリピン $\phi 3 \times 20$	5	5	5	5	6	6	6			
	67	360-0044	エプロンヒンジ	5	5	5	5	6	6	6		36004003020	
	68	901-0157	ボルト M10×25 P1.5	10	10	10	10	12	12	12			
	69	921-0010	Sワッシャ M10	10	10	10	10	12	12	12			
	70	914-0511	ナット M10 P1.5	10	10	10	10	12	12	12			
	71	246-0007	エプロン	1								24604021031	
		247-0008	"		1							24704021031	
		249-0063	"			1						24904021031	
		250-0007	"				1					25004021031	
		251-0007	エプロンL					1				25104021042	
		251-0009	エプロンR					1				25104022042	
		252-0007	エプロンL						1			25204021042	
		252-0008	エプロンR						1			25204022042	
		254-0007	エプロンL							1		25404021042	
		254-0008	エプロンR							1		25404022042	
	72	901-0157	ボルト M10×25 P1.5					3	3	3			
	73	921-0010	Sワッシャ M10					3	3	3			
	74	914-0511	ナット M10 P1.5					3	3	3			

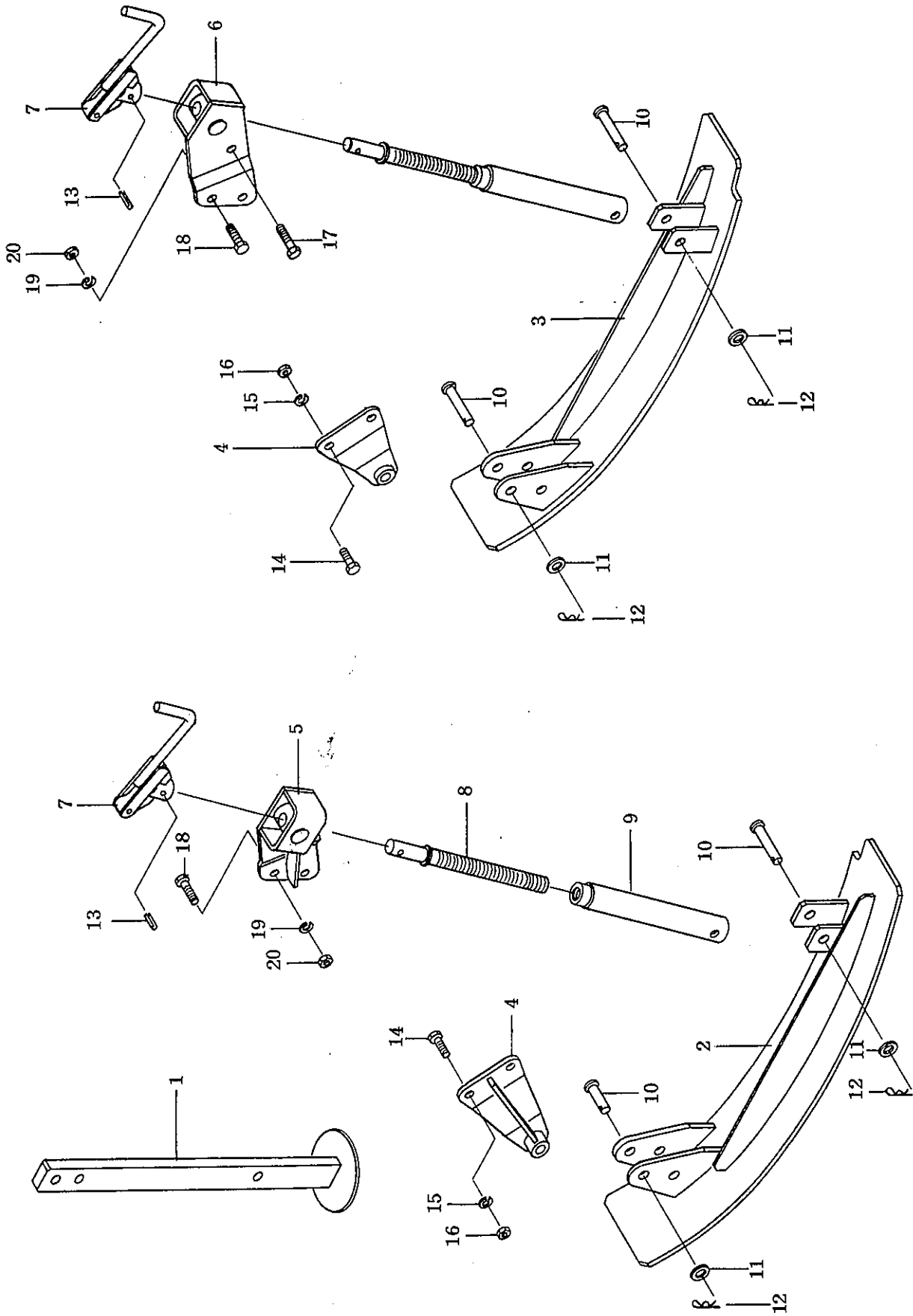
170・180・200・220・240・260・280  
 170F・180F・200F・220F・240F・260F・280F  
**KA** 200H・220H・240H  
 260K・180RR・200RR

3 フレーム部 4/4

等級 RANK	見出番号 REFNo.	部品コード CODENo.	部 品 名 PART NAME DESCRIPTION	台分個数 Qty/unit							標準小売単価 PRICE	備 考
				170	180	200	220	240	260	280		
		下記部品は、KA 170～280(F)(H)に適用する										
	75	253-0001	エクステンションエプロンL	1	1	1	1	1	1	1		25304050010
	76	253-0002	エクステンションエプロンR	1	1	1	1	1	1	1		25304051010
	77	901-0157	ボルト M10×25 P15	4	4	4	4	4	4	4		
	78	921-0010	Sワッシャ M10	4	4	4	4	4	4	4		
	79	914-0511	ナット M10 P15	4	4	4	4	4	4	4		

# KA260K

## 4 ソリゲージ部



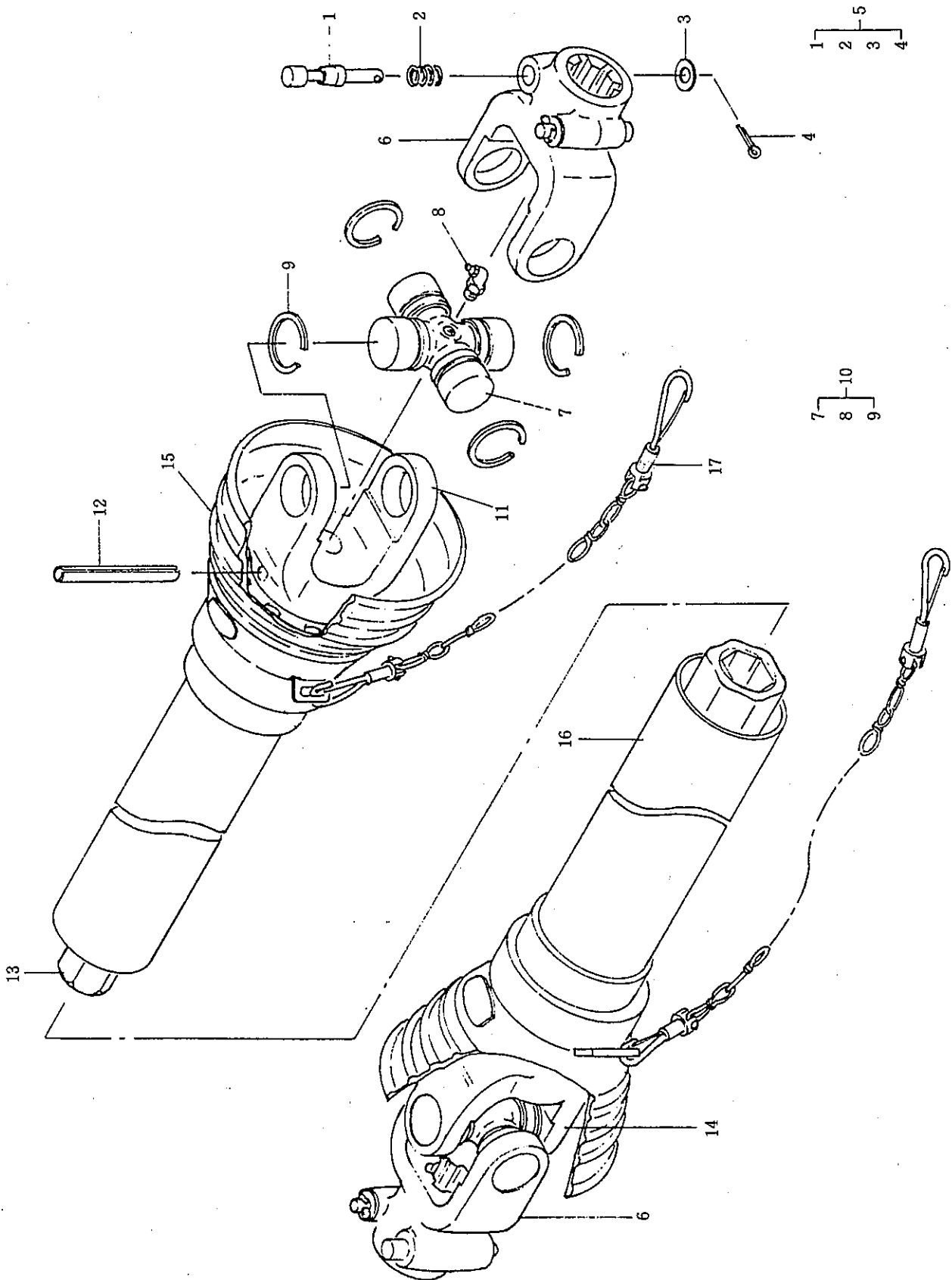
# KA260K

## 4 ソリゲージ部 1/1

等級 RANK	見出番号 REFNo.	部品コード CODENo.	部 品 名 PART NAME	DESCRIPTION	261K	1台分個数 Qty/unit				標準小売単価 PRICE	備 考	
C	1	258-0008	スタンド		1						25804052000	
C	2	258-0009	スキットL		1						25818001000	
C	3	258-0010	スキットR		1						27818002000	
C	4	258-0011	スキットブラケット		2						25818003000	
C	5	258-0012	スキットアジャスタL		1						25818004010	
C	6	258-0013	スキットアジャスタR		1						25818005010	
C	7	258-0015	ゲージハンドル		2						25818008000	
C	8	258-0014	ゲージスクリュー		2						25818007011	
C	9	258-0016	ゲージチューブ		2						25818009011	
C	10	258-0017	ピン		4						25818010000	
	11	924-0016	ザガネ	M16	4							
	12	948-0016	Rピン	∅16	4							
	13	932-0832	スプリングピン	∅8×32	2							
	14	901-1760	ボルト	M12×35 P1.5 8T	4							
	15	921-0012	Sワッシャ	M12	4							
	16	914-0014	ナット	M12 P1.5 6T	4							
	17	901-1766	ボルト	M12×55 P1.5 8T	2							
	18	901-1765	ボルト	M12×45 P1.5 8T	4							
	19	921-0012	Sワッシャ	M12	6							
	20	914-0014	ナット	M12 P1.5 6T	6							

# KU·KUH

## 1 ユニバーサルジョイント



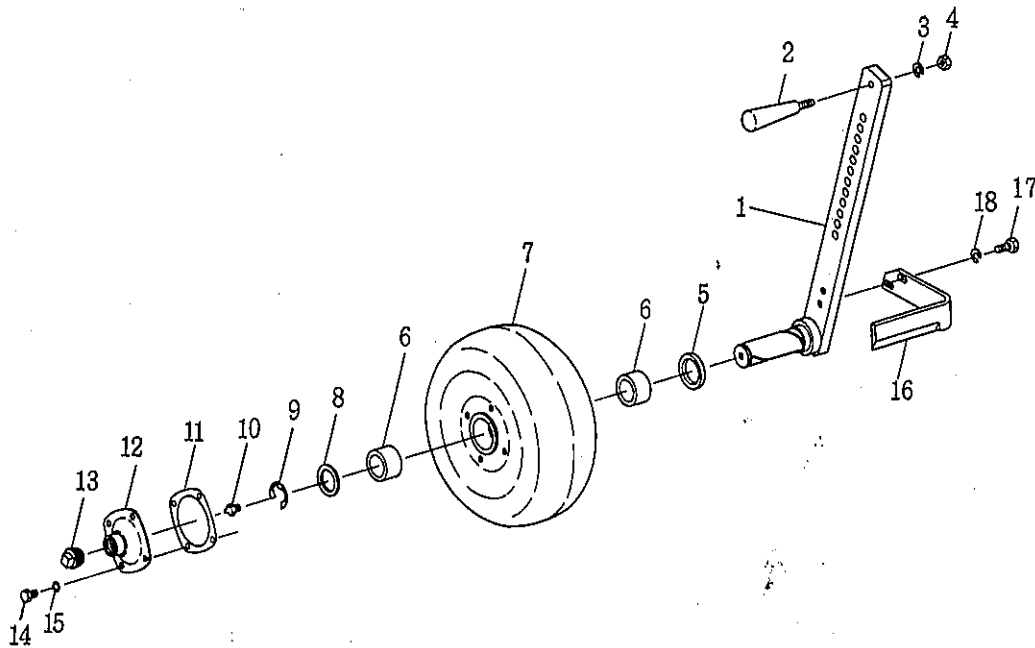
# KU·KUH

## 1 ユニバーサルジョイント 1/1

等級 RANK	見出番号 REFNo.	部品コード CODENo.	部 品 名 PART NAME	DESCRIPTION	I 台分個数 Qty/unit					標準小売単価 PRICE	備 考
					67	74	77	80	87		
A	1	801-0001	ノックピン	∅14	4	4	4	4	4		
	2	801-0002	スプリング	∅1.1×∅1.27×20ℓ	4	4	4	4	4		
	3	801-0003	ザガネ	∅8	4	4	4	4	4		
	4	801-0004	ワリピン	∅3.5×20	4	4	4	4	4		
A	5	801-0005	ノックピン ASSY								
B	6	801-0006	ヨークA		2	2	2	2	2		KU型
		801-0006	"		1	1	1	1	1		KUH型
		801-0017	" (PTO1000 rpm用)		1	1	1	1	1		KUH型
A	7	801-0033	クロスピン	∅35×89.5	2	2	2	2	2		
	8	801-0007	グリスニップル		2	2	2	2	2		
	9	801-0008	ストップリング		8	8	8	8	8		
A	10	801-0009	クロスピン Assy								
	11	801-0010	ヨークB		1	1	1	1	1		
	12	801-0011	スプリングピン	∅10×75	1	1	1	1	1		
	13	801-0035	ロッククシャフト		1						
		801-0036	"			1					
		801-0037	"				1				
		801-0012	"					1			
		801-0038	"						1		
	14	801-0040	ヨークC		1						
		801-0041	"			1					
		801-0042	"				1				
		801-0013	"					1			
		801-0043	"						1		
B	15	801-0014	セーフティーカバーウチ		1	1	1	1	1		
B	16	801-0015	セーフティーカバーソト		1	1	1	1	1		
	17	801-0016	チェン		2	2	2	2	2		

# KA・KB・KC・KU用

## 1 ホイルゲージ部



## 1 ホイルゲージ部 1/2

等級 RANK	見出番号 REFNo.	部品コード CODENo.	部 品 名 PART NAME	DESCRIPTION	1台分個数 Qty/unit				標準小売単価 PRICE	備 考
B	1	249-0079	ホイールアーム		2					24906005032
B	2	249-0086	グリップ		2					24906013010
	3	921-0010	Sワッシャ	M10	2					
	4	914-0511	ナット	M10 P15	2					
	5	935-0215	オイルシール	TC42559	2					
B	6	141-0092	ホイールブッシュ2		4					14106007040
B	7	<del>249-0077</del>	ホイール		2					24906003010
	8	924-1017	スラストワッシャ	φ36×51×32	2					
	9	937-3024	ストップリング	E24	2					
	10		グリスニップル	PS1/8	2					
C	11	249-0083	ホイールパッキン		2					24906010000
C	12	249-0082	ホイールカバー		2					24906009000
	13	945-0003	ドレンプラグ	PT3/4	2					
	14	901-0105	ボルト	M8×16 P1.25	8					
	15	966-0008	シールワッシャ	M8	8					

単体での供給不可 2490094(6番1410092ブッシュ×2コ含む)にて供給

# KA・KB・KC・KU用

1 ホイルゲージ部 2/2

等級 RANK	見出番号 REFNo.	部品コード CODENo.	部 品 名 PART NAME      DESCRIPTION		台分個数 Qty/unit					標準小売単価 PRICE	備 考
B	16	249-0084	スクレーパーL		1						
		249-0085	"      R		1						
	17	901-0157	ボルト            M10×25 P15		4						
	18	921-0010	Sワッシャ            M10		4						
			249-0074	ホイルゲージアッシL		1					
			249-0075	ホイルゲージアッシR		1					



# KOBASHI

小橋工業株式会社

〒701-0292 岡山市南区中畦684

☎ (086) 298-3112

インターネットでも弊社の情報をご覧いただけます。

<http://www.kobashikogyo.com>

■北海道営業所	〒071-1248	北海道上川郡鷹栖町8線西2号6番	☎ (0166) 49-0070
■東北営業所	〒024-0004	岩手県北上市村崎野13地割35-1	☎ (0197) 71-1160
■関東営業所	〒321-3325	栃木県芳賀郡芳賀町芳賀台47-1	☎ (028) 687-1600
■新潟営業所	〒942-0041	新潟県上越市安江477-1	☎ (025) 546-7747
■岡山営業所	〒701-0165	岡山市北区大内田727	☎ (086) 250-1833
■九州営業所	〒861-2236	熊本県上益城郡益城町広崎1586-8 2F	☎ (096) 286-0202