

小橋工業(株)のホームページ(以下、弊社サイト)においては、カタログ・取扱説明書・パーツリスト等の電子データの閲覧、ダウンロードのサービス(以下、本サービス)をご提供しております。

本サービスをご利用の際には、以下の注意事項をご確認ください。

電子データの取扱いについて

電子データの内容について

- 本サービスにおいては、弊社製品のカタログ、取扱説明書、パーツリスト等、製品に関する全ての印刷物を網羅するものではありません。
- カタログ、取扱説明書、パーツリストの内容は、製品の仕様変更などにより、予告なく変更される場合があります。その為、弊社サイト内に掲載される電子データの内容は、販売店等で配布、掲示されるカタログ、製品購入時に同梱する取扱説明書、印刷物として存在しているパーツリストの内容とは異なる場合がございます。

表記内容は、発行当時の情報であり、弊社純正部品の名称、小売単価、各営業所の名称、所在地などの情報が現在と異なる場合があります。

また、製品安全上の取り扱い、環境対応につきましては、製品販売時の法令、規制に適合するものであり、製品販売後の法令、規制の変更内容を反映していない場合があります。予めご了承ください。

著作権について

本サービス内の電子データにつきましては、弊社(小橋工業株式会社)が著作権その他知的財産権を保有します。無断で他のウェブサイトや印刷媒体に転載することや複製、翻訳等はできません。但し、お手持ちの製品ご使用の為、1部に限り印刷することができます。

保証について

弊社の製品保証、安全性の保証は製品付属の書面に基づく保証に限られており、弊社サイト内の電子データに基づく保証は提供いたしません。

お問合せについて

ご使用の製品の取り扱い及び、使用上の安全等に関するお問合せは、ご購入店にご相談頂きますよう、お願いいたします。

免責事項

弊社サイトのご利用に起因するソフトウェア、ハードウェア上の事故その他の損害等につきましても、一切の責任を負いません。

弊社サイトのご利用に際して生じたお客さまと第三者との間のトラブルにつきましては、一切責任を負いません。弊社サイトのサービスは予告なく中止、または内容や条件を変更する場合がございます。

以上

小橋工業株式会社

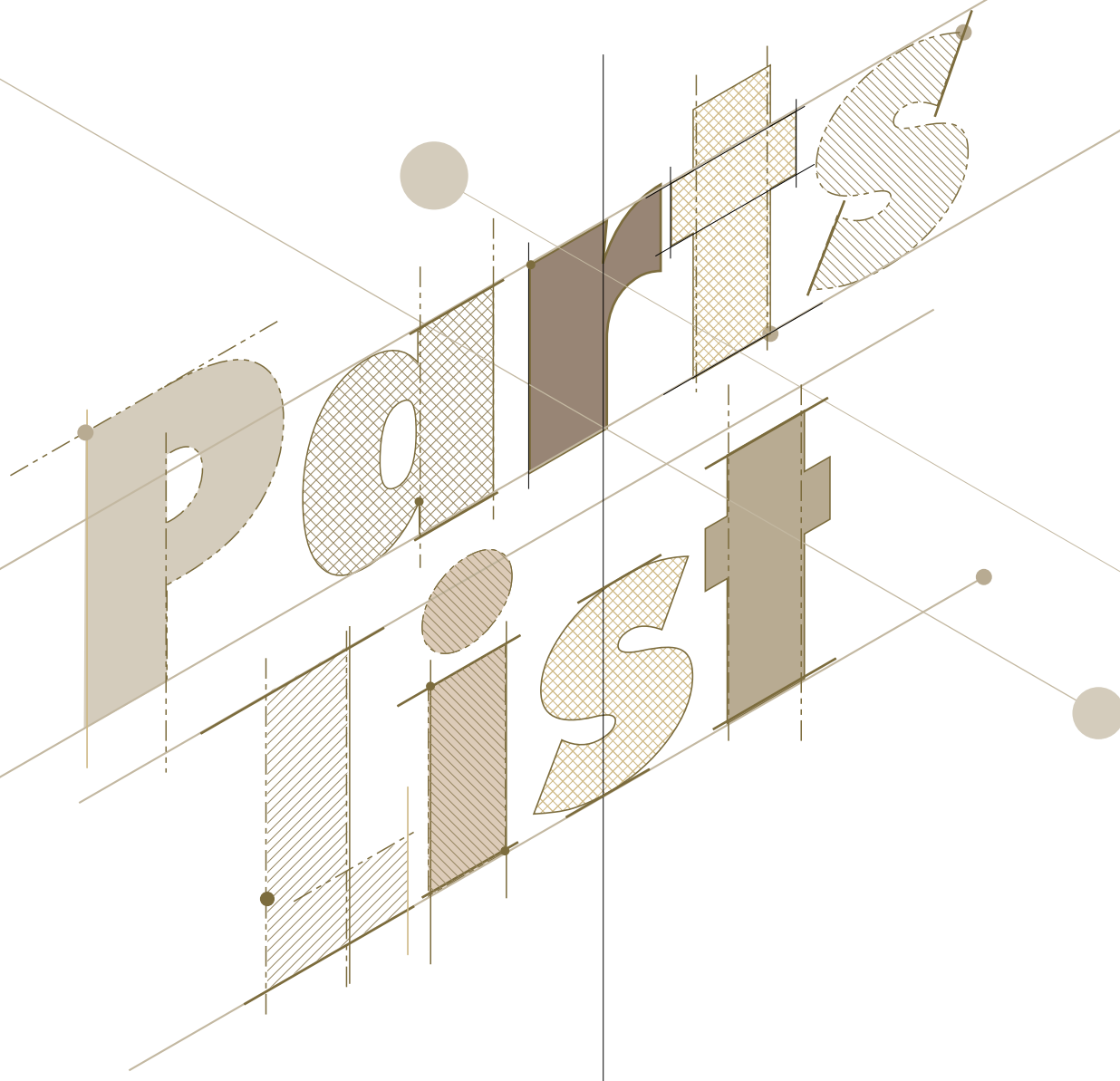
コバシローター

KA 182 202 222 242 262

KA 182F 202F 222F 242F 262F

KA 182H 202H 222H 242H 262H

KA 182N 202N 222N 242N



お 願 い

- 1.部品ご注文の際には型式・コード・品名・数量・機械番号をご明記ください。
- 2.部品は必ずコバシ純正部品をご使用願います。
- 3.改良のため、部品形状及び内容の一部を予告なく変更することがあります。

(市販の類似品を使用されると早期破損の原因となります。)

⚠ ご 注 意

1.パーツリストのご使用について

(1) 互換性の記号

旧←
新← } 新旧部品兼用可

旧←
新← } × 新旧部品兼用不可

旧←
新← } 矢印の方向のみに部品兼用可

(2) 実施機番の表示

新旧兼用不可部品と追加・廃止部品の実施機番を記載してあります。

また、イラスト図中に新旧の部品と実施機番を記載してあります。

2.ジョイント・オートヒッチアーム・ヒッチ・オプションの記載について

ジョイント総合版・オートヒッチアーム総合版・ヒッチ総合版・オプション総合版にて、変更を記載してあります。

最新の情報はそちらを参照ください。

なお、トラクタ装着の性格上、作業機機種・生産年式をわたる場合もあります。

ジョイント型式・オートヒッチアーム型式・ヒッチ型式・オプション型式を確認して、ご注文ください。

(作業機本体に属するジョイントは除く)

3.補用部品の塗装色について

現行量産機種種の塗装色となっております。

在庫品につきましては生産時点の量産品塗装色となっております。

4.爪の記載について

爪は統廃合などにより、最新の情報は爪価格表を参照ください。

5.本パーツリストは改良のため予告なく変更することがあります。

補修用部品の供給年限について

この製品の補修部品の供給年限(期間)は、製造打ち切り後9年といたします。

従いまして、その後のご注文につきましては、在庫限りの供給とさせていただきます。

目 次

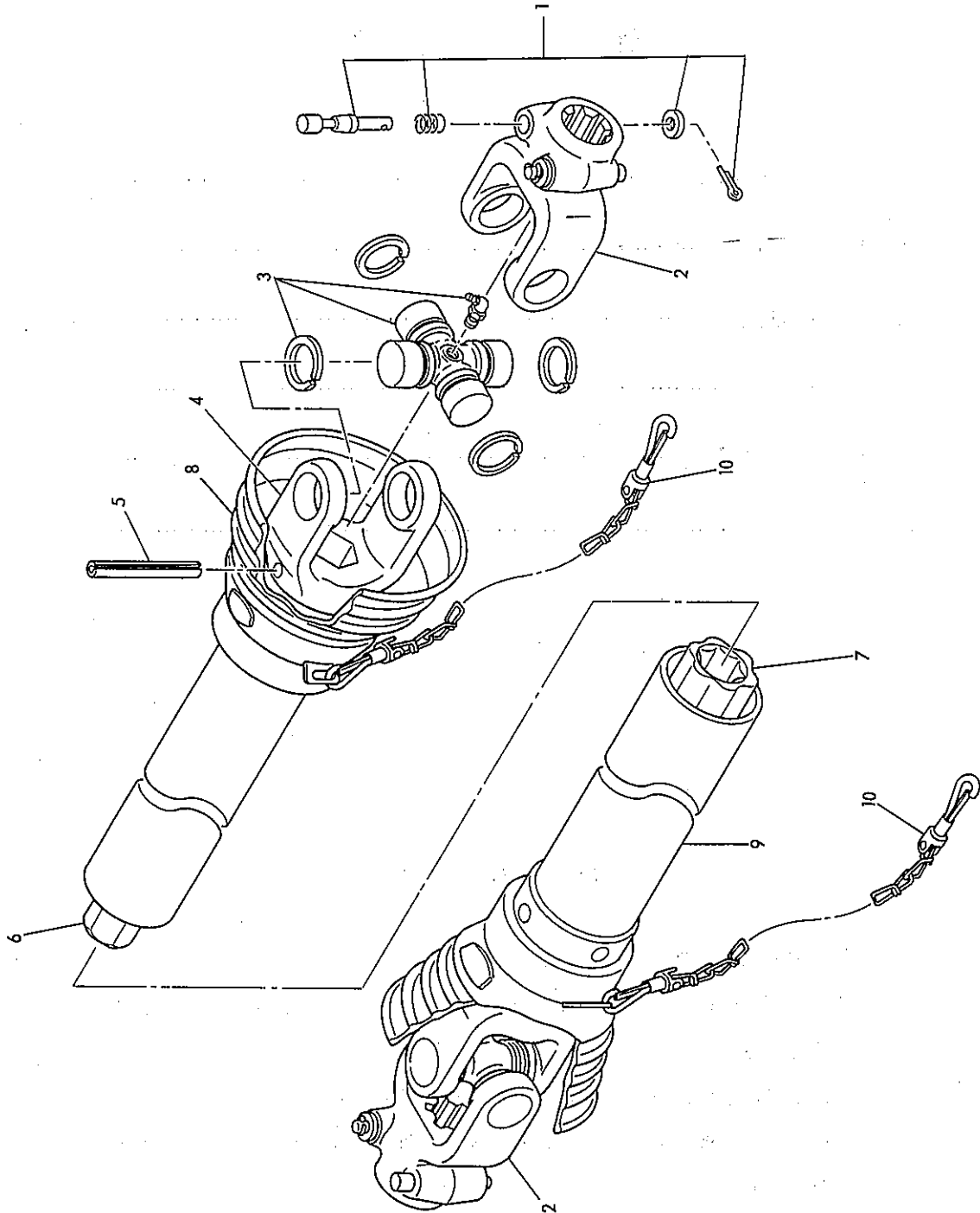
1. ユニバーサルジョイント	1
2. ギヤー駆動部	3
3. チェン駆動部	7
4. フレーム部	11
5. ホイルゲージ部	17
6. ラベル	19

ご 注 意

1. この部品表は、コバン純正部品が記載されております。
2. 部品注文の際は必ず、使用機体番号、部品コード、部品名称、数量を明示してください。
3. 補修部品は必ず、コバン純正部品をご使用ください。
(市販品その他類似品を使用されますと、性能低下、早期破損の原因となります)
4. 本部品表は改良のため、予告なく変更する場合があります。

KA182·202·222·242·262

1. ユニバーサルジョイント

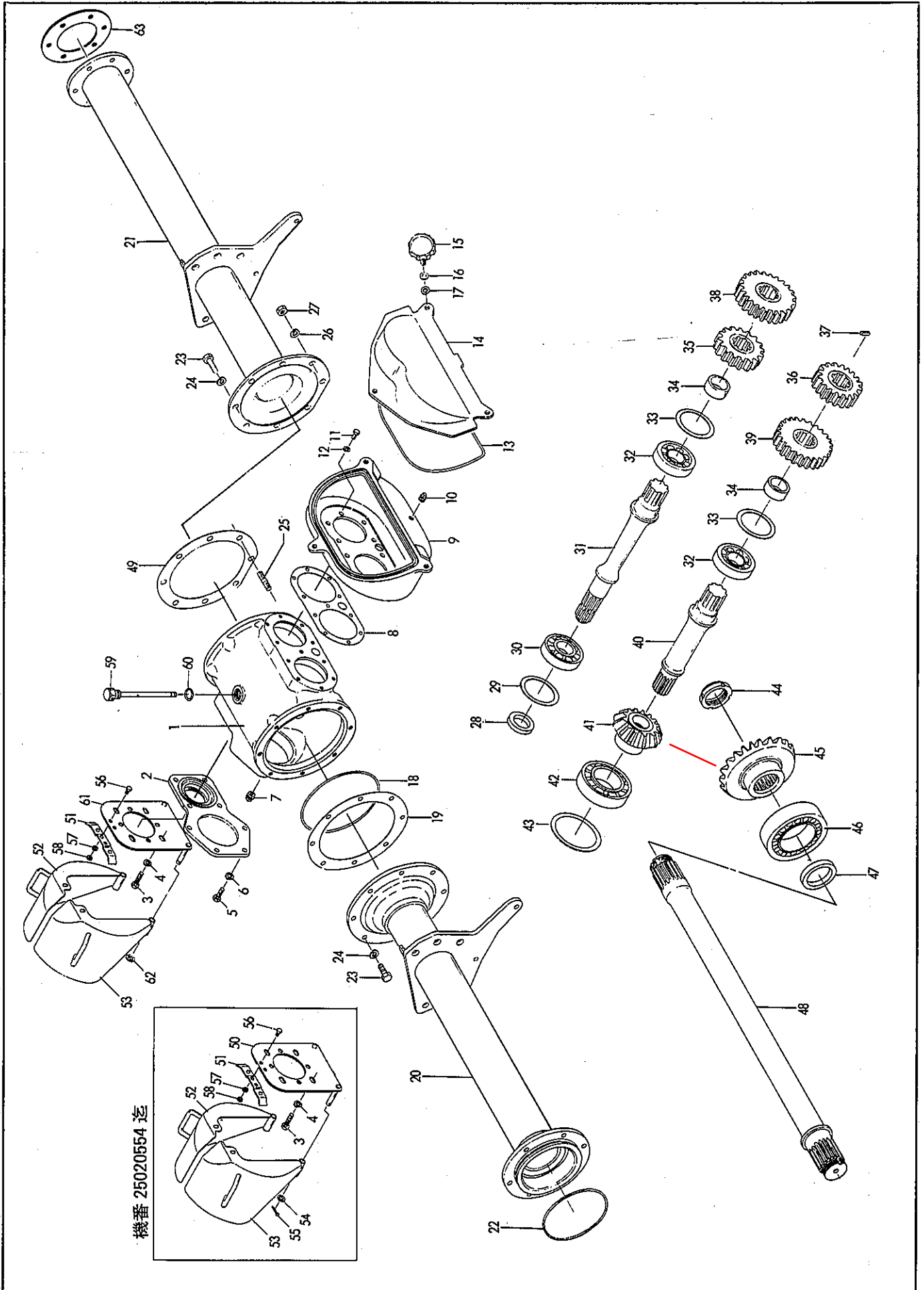


KA182・202・222・242・262

1. ユニバーサルジョイント 1/1

等級 RANK	見出番号 REFNo.	部品コード CODENo.	部 品 名 PART NAME	DESCRIPTION	1台分個数 Qty/unit					標準小売価格 PRICE	備 考
					182	202	222	242	262		
	1	801-0005	ノックピン Assy		4	4	4	4	4		
	2	801-0006	ヨーク A		2	2	2	2	2		
	3	801-0009	クロスピン Assy		2	2	2	2	2		
	4	801-0010	ヨーク B		1	1	1	1	1		
	5	801-0011	スプリングピン	∅10×75	1	1	1	1	1		
	6	801-0037	ロックシャフト	450	1	—	—	—	—		
		801-0012	ロックシャフト	480	—	1	1	1	1		
	7	801-0042	ヨーク C	(420)	1	—	—	—	—		
		801-0013	ヨーク C	(450)	—	1	1	1	1		
	8	801-0014	セフティカバーウチ		1	1	1	1	1		
	9	801-0015	セフティカバーソト		1	1	1	1	1		
	10	801-0016	チェン		2	2	2	2	2		
	1~10	010-0004	ジョイント Assy	KU77	1	—	—	—	—		
		010-0005	ジョイント Assy	KU80	—	1	1	1	1		

2. ギヤー駆動部



KA182・202・222・242・262

2. ギヤー駆動部 1/3

等級 RANK	見出番号 REFNo.	部品コード CODENo.	部 品 名 PART NAME	DESCRIPTION	1台分個数 Qty/unit					標準小売価格 PRICE	備 考
					182	202	222	242	262		
	1	360-0002	ミッションケース		1	1	1	1	1		36001001031
	2	230-0003	フロントカバー		1	1	1	1	1		23001002010
	3	901-0158	ボルト	M10×30 P1.5	4	4	4	4	4		
	4	921-0010	Sワッシャ	M10	4	4	4	4	4		
	5	901-0157	ボルト	M10×25 P1.5	4	4	4	4	4		
	6	921-0010	Sワッシャ	M10	4	4	4	4	4		
	7	945-0005	ドレンブラグ	PT 3/8	1	1	1	1	1		
	8	360-0013	ギヤークースパッキン		1	1	1	1	1		36001011000
	9	544-0005	チェンジギヤークース		1	1	1	1	1		54430010302
	10	945-0004	ドレンブラグ	PT 1/4	1	1	1	1	1		
	11	901-0106	ボルト	M8×20 P1.25	10	10	10	10	10		
	12	921-0008	Sワッシャ	M8	10	10	10	10	10		
	13	541-0011	Oリング		1	1	1	1	1		54130010800
	14	544-0003	チェンジギヤークースカバー		1	1	1	1	1		54430010402
	15	541-0045	ノブボルト	M12×27 P1.75	3	3	3	3	3		54130011301
	16	924-0112	ザガネ	M12	3	3	3	3	3		
	17	921-0012	Sワッシャ	M12	3	3	3	3	3		
	18	936-4175	Oリング	V175	1	1	1	1	1		
	19	012-0012	フレームパイプシム (0.1,0.2,0.3,0.5)								37601033000
	20	544-0013	フレームパイプ L		1	—	—	—	—		54420010501
		544-0014	フレームパイプ L		—	1	—	—	—		54430010501
		544-0015	フレームパイプ L		—	—	1	—	—		54440010501
		544-0016	フレームパイプ L		—	—	—	1	—		54450010500
		544-0017	フレームパイプ L		—	—	—	—	1		54460010500
	21	544-0019	フレームパイプ R		1	—	—	—	—		54420010601
		544-0020	フレームパイプ R		—	1	—	—	—		54430010601
		544-0021	フレームパイプ R		—	—	1	—	—		54440010600
		544-0022	フレームパイプ R		—	—	—	1	—		54450010600
		544-0023	フレームパイプ R		—	—	—	—	1		54460010600
	22	936-3145	Oリング	S145	1	1	1	1	1		
	23	901-1751	ボルト	M12×30 P1.5 8T	14	14	14	14	14		
	24	921-0012	Sワッシャ	M12	14	14	14	14	14		36001029100
	25	360-0028	スタットボルト	M12×48 P1.5	2	2	2	2	2		36001029100

KA182・202・222・242・262

2. ギヤ-駆動部 2/3

等級 RANK	見出番号 REFNo.	部品コード CODENo.	部 品 名 PART NAME	DESCRIPTION	1台分個数 Qty/unit					標準小売価格 PRICE	備 考
					182	202	222	242	262		
	26	921-0012	Sワッシャ	M12	2	2	2	2	2		
	27	914-0014	ナット	M12 P1.5 6T	2	2	2	2	2		
	28	935-0121	オイルシール	TCX6-406212	1	1	1	1	1		
	29	012-0042	シム	φ75×φ89.5 (0.1, 0.2, 0.3, 0.5, 1.0)							
	30	938-0096	ベアリング	30308	1	1	1	1	1		
	31	544-0001	ファーストシャフト		1	1	1	1	1		54430010104
	32	938-0091	ベアリング	30211	2	2	2	2	2		
	33	012-0032	シム	φ85×φ99.5 (0.1, 0.2, 0.3, 0.5, 1.0)							
	34	360-0015	チェンジギヤ-カラー		2	2	2	2	2		36001013021
	35	360-0017	チェンジギヤ- 16		1	1	1	1	1		36001016020
	36	360-0019	チェンジギヤ- 18		1	1	1	1	1		36001018020
	37	932-0820	スプリングピン	φ8×20	1	1	1	1	1		
	38	360-0024	チェンジギヤ- 23		1	1	1	1	1		36001023020
	39	360-0026	チェンジギヤ- 25		1	1	1	1	1		36001025020
	40	544-0002	セカンドシャフト		1	1	1	1	1		54430010201
	41	194-0012	ピニオン 13		1	1	1	1	1		19401008030
	42	938-0104	ベアリング	32213	1	1	1	1	1		
	43	012-0027	シム	φ103×φ119.8 (0.1, 0.2, 0.3, 0.5, 1.0)							
	44	360-0036	ベベルギヤ-ロック NT M50 P1.5 L		1	1	1	1	1		36001037101
	45	360-0032	ベベル 23		1	1	1	1	1		36001034101
	46	938-0086	ベアリング	22217	1	1	1	1	1		
	47	935-0143	オイルシール	TC608212	1	1	1	1	1		
	48	359-0001	ベベルシャフト	845.3	1	-	-	-	-		35901001131
		360-0034	ベベルシャフト	945.3	-	1	-	-	-		36001035131
		361-0001	ベベルシャフト	1045.3	-	-	1	-	-		36101001131
		362-0001	ベベルシャフト	1145.3	-	-	-	1	-		36201001131
		363-0001	ベベルシャフト	1245.3	-	-	-	-	1		36301001131
		359-0011	ベベルシャフト	843 KA-N用	1	-	-	-	-		35926002010
		360-0060	ベベルシャフト	943 KA-N用	-	1	-	-	-		36026007010
		361-0008	ベベルシャフト	1043 KA-N用	-	-	1	-	-		36126002010
		362-0007	ベベルシャフト	1143 KA-N用	-	-	-	1	-		36225002010
	49	360-0029	パッキン		1	1	1	1	1		36001030100
	50	541-0013	カバーヒッチ		1	1	1	1	1		54130010900

41,45 5440224 ハベルピニオンキット

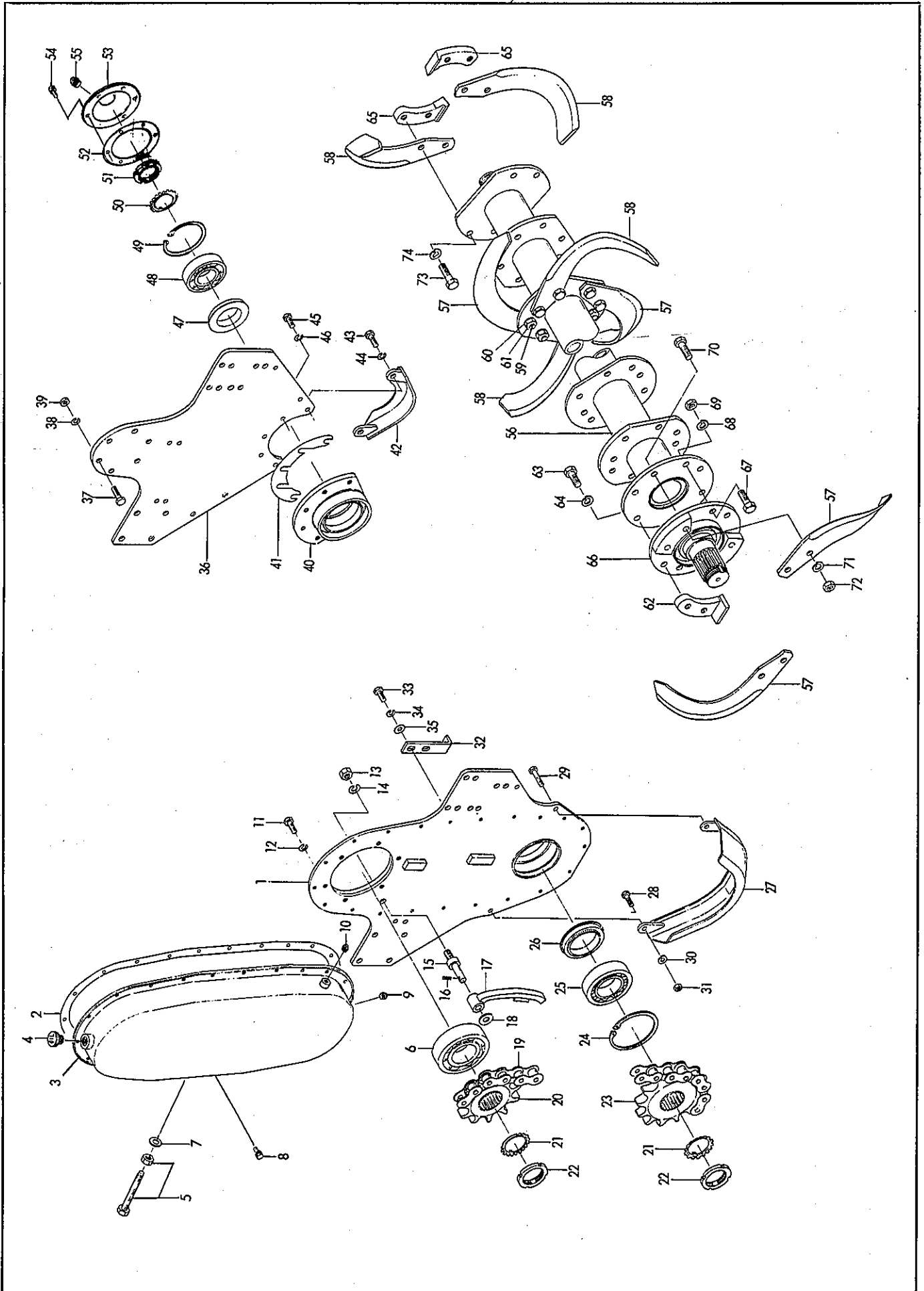
KA182・202・222・242・262

2. ギヤー駆動部 3/3

等級 RANK	見出番号 REFNo.	部品コード CODENo.	部 品 名 PART NAME	DESCRIPTION	1台分個数 Qty/unit					標準小売価格 PRICE	備 考
					182	202	222	242	262		
51	541-0016		ロックバネ		1	1	1	1	1		54130011201
52	541-0014		セフティーカバー R		1	1	1	1	1		54130011002
53	541-0015		セフティーカバー L		1	1	1	1	1		54130011102
54	924-0110		ザガネ	M10	2	2	2	2	2		
55	930-0034		ワリピン	∅3×20	2	2	2	2	2		
56	901-0052		ボルト	M6×10 P1.0	2	2	2	2	2		
57	921-0006		Sワッシャ	M6	2	2	2	2	2		
58	914-0504		ナット	M6 P1.0	2	2	2	2	2		
59	376-0015		オイルゲージ		1	1	1	1	1		37601009000
60	936-1016		Oリング	P16	1	1	1	1	1		
61	541-0047		カバーヒッチ		1	1	1	1	1		54130010910
62	937-3007		ストップリング	E7	2	2	2	2	2		
63	249-0071		フレームパイプシム								24904030100
	360-0016		チェンジギヤ- 15	オプション							36001015010
	360-0027		チェンジギヤ- 26	オプション							36001026020
	360-0018		チェンジギヤ- 17	オプション							36001017020
	360-0025		チェンジギヤ- 24	オプション							36001024020
	360-0020		チェンジギヤ- 19	オプション							36001019020
	360-0023		チェンジギヤ- 22	オプション							36001022020
	360-0021		チェンジギヤ- 20	オプション							36001020020
	360-0022		チェンジギヤ- 21	オプション							36001021020

KA182·202·222·242·262

3. チェン駆動部



KA182·202·222·242·262

3. チェン駆動部 1/3

等級 RANK	見出番号 REFNo.	部品コード CODENo.	部 品 名 PART NAME	DESCRIPTION	1台分個数 Qty/unit					標準小売価格 PRICE	備 考
					182	202	222	242	262		
	1	249-0018	チェンケースプレート		1	1	1	1	1		24902001040
	2	249-0030	チェンケースカバーパッキン		1	1	1	1	1		24902011020
	3	360-0039	チェンケースカバー		1	1	1	1	1		36002003110
	4	953-0003	オイルキャップ	M20 P1.5	1	1	1	1	1		
	5	105-0063	テンションボルト	M14×120 P1.5	1	1	1	1	1		10502014110
	6	938-0263	ベアリング	6312RS	1	1	1	1	1		
	7	226-0001	シールワッシャ	M14	1	1	1	1	1		
	8	900-0003	ザガネボルト	M8×13 P1.25	21	21	21	21	21		
	9	945-0004	ドレンプラグ	PT 1/4	1	1	1	1	1		
	10	945-0002	ドレンプラグ	PT 1/8	1	1	1	1	1		
	11	901-1751	ボルト	M12×30 P1.5 8T	6	6	6	6	6		
	12	921-0012	Sワッシャ	M12	6	6	6	6	6		
	13	914-0519	ナット	M16 P1.5	1	1	1	1	1		
	14	921-0016	Sワッシャ	M16	1	1	1	1	1		
	15	249-0037	チェンテンションナーピン		1	1	1	1	1		24902018010
	16	932-0630	スプリングピン	∅6×30	1	1	1	1	1		
	17	249-0036	チェンテンションナー		1	1	1	1	1		24902017020
	18	924-0016	ザガネ	M16	1	1	1	1	1		
	19	944-0006	チェン	#120, 36ℓ	1	1	1	1	1		
	20	128-0001	スプロケット 11		1	1	1	1	1		12802004020
	21	940-0010	キクザガネ	AW10	2	2	2	2	2		
	22	939-0110	キクナット	AN10	2	2	2	2	2		
	23	105-0053	スプロケット 13		1	1	1	1	1		10502005010
	24	937-2110	ストップリング	H110	1	1	1	1	1		
	25	938-0083	ベアリング	22212	1	1	1	1	1		
	26	935-0004	ジクツキシール	QLF72, 100, 13, 17	1	1	1	1	1		
	27	249-0031	チェンケースシューズ		1	1	1	1	1		24902012020
	28	901-0158	ボルト	M10×30 P1.5	1	1	1	1	1		
	29	901-0159	ボルト	M10×35 P1.5	1	1	1	1	1		
	30	921-0010	Sワッシャ	M10	2	2	2	2	2		
	31	914-0511	ナット	M10 P1.5	2	2	2	2	2		
	32	249-0040	カッターウケバ		1	1	1	1	1		24902020020
	33	901-1758	ボルト	M12×25 P1.5 8T	2	2	2	2	2		

KA182·202·222·242·262

3. チェン駆動部 2/3

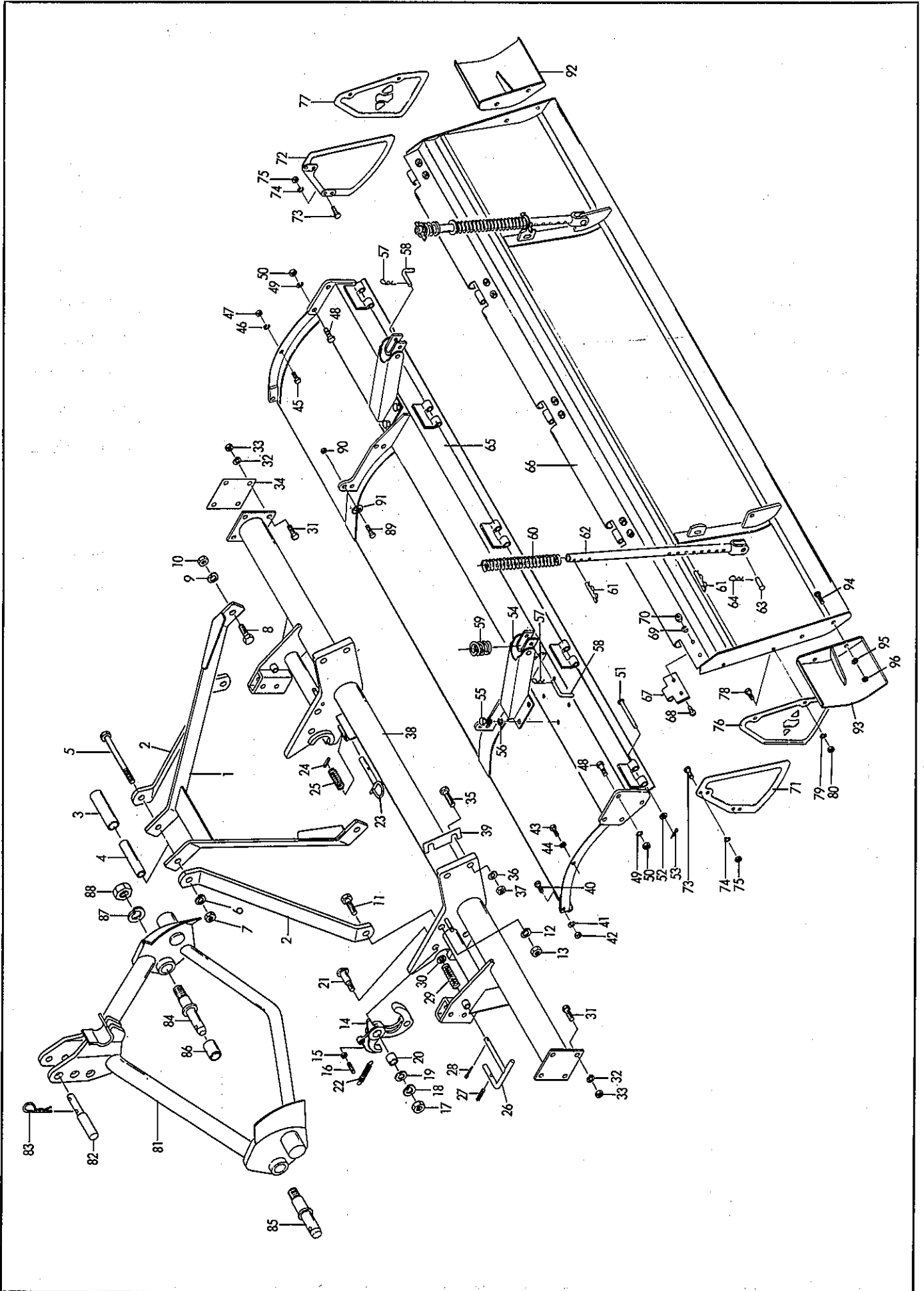
等級 RANK	見出番号 REFNo.	部品コード CODENo.	部 品 名 PART NAME	DESCRIPTION	1台分個数 Qty/unit					標準小売価格 PRICE	備 考
					182	202	222	242	262		
	34	921-0012	Sワッシャ	M12	2	2	2	2	2		
	35	924-0012	ザガネ	M12	2	2	2	2	2		
	36	249-0038	サイドステアアーム		1	1	1	1	1		24902019000
	37	901-1760	ボルト	M12×35 P1.5 8T	6	6	6	6	6		
	38	921-0012	Sワッシャ	M12	6	6	6	6	6		
	39	914-0014	ナット	M12 P1.5 6T	6	6	6	6	6		
	40	249-0028	サイドメタル		1	1	1	1	1		24902010000
	41	249-0033	サイドメタルシム								24902014000
	42	360-0038	サポートシューズ		1	1	1	1	1		36002002100
	43	901-1751	ボルト	M12×30 P1.5 8T	2	2	2	2	2		
	44	921-0012	Sワッシャ	M12	2	2	2	2	2		
	45	901-1758	ボルト	M12×25 P1.5 8T	3	3	3	3	3		
	46	921-0012	Sワッシャ	M12	3	3	3	3	3		
	47	935-0002	ジクツキシール	QLF60, 90, 11.5, 18.5	1	1	1	1	1		
	48	938-0252	ベアリング	6309	1	1	1	1	1		
	49	937-2100	ストップリング	H100	1	1	1	1	1		
	50	940-0009	キクザガネ	AW09	1	1	1	1	1		
	51	939-0209	キクナット	AN09L	1	1	1	1	1		
	52	105-0070	サポートハウジング P.K		1	1	1	1	1		10502022000
	53	360-0037	サポートカバー		1	1	1	1	1		36002001101
	54	900-0003	ザガネボルト	M8×13 P1.25	6	6	6	6	6		
	55	945-0005	ドレンプラグ	PT 3/8	1	1	1	1	1		
	56	359-0004	コーウンジク		1	—	—	—	—		35903001151
		360-0040	コーウンジク		—	1	—	—	—		36003001151
		361-0004	コーウンジク		—	—	1	—	—		36103001151
		362-0004	コーウンジク		—	—	—	1	—		36203001151
		363-0004	コーウンジク		—	—	—	—	1		36303001151
		359-0008	コーウンジク	KA-H, KA-N用	1	—	—	—	—		35925001030
		360-0054	コーウンジク	KA-H, KA-N用	—	1	—	—	—		36025001151
		361-0005	コーウンジク	KA-H, KA-N用	—	—	1	—	—		36125001151
		362-0005	コーウンジク	KA-H, KA-N用	—	—	—	1	—		36225001050
		363-0005	コーウンジク	KA-H用	—	—	—	—	1		36325001010
	57	50151	コーウンヅメ R	A2780 ZR	20	22	24	26	28		KA-2用

KA182・202・222・242・262

3. チェン駆動部 3/3

等級 RANK	見出番号 REFNo.	部品コード CODENo.	部 品 名 PART NAME	DESCRIPTION	1台分個数 Qty/unit					標準小売価格 PRICE	備 考
					182	202	222	242	262		
	57	50251	コーウンツメ R	E2510ZR	20	22	24	26	28		KA-2F用
		50241	コーウンツメ R	E2495ZR	20	22	24	26	28		KA-2H用
		50001	コーウンツメ R	110E1ZR	20	22	24	26	—		KA-2N用
	58	50152	コーウンツメ L	A2780ZL	20	22	24	26	28		KA-2用
		50252	コーウンツメ L	E2510ZL	20	22	24	26	28		KA-2F用
		50242	コーウンツメ L	E2495ZL	20	22	24	26	28		KA-2H用
		50002	コーウンツメ L	110E1ZL	20	22	24	26	—		KA-2N用
	59~61	005-0048	ツメボルト Assy	M16×37 P1.5 8T	76	84	92	100	108		KA-2(F)(H)用
		005-0041	ツメボルト Assy	M16×40 P1.5 8T	76	84	92	100	—		KA-2N用
	62	245-0020	スペーサー A (カッター L)		1	1	1	1	1		24502015120
	63	901-1963	ボルト	M16×45 P1.5 8T	2	2	2	2	2		
	64	921-0016	Sワッシャ	M16	2	2	2	2	2		
	65	249-0035	カッター (カッター R)		2	2	2	2	2		24902016110
	66	249-0024	コーウンフランジシャフト L		1	1	1	1	1		24902006041
	67	901-1963	ボルト	M16×45 P1.5 8T	2	2	2	2	2		
	68	921-0016	Sワッシャ	M16	2	2	2	2	2		
	69	914-0020	ナット	M16 P1.5 6T	2	2	2	2	2		
	70~72	005-0044	ツメボルト Assy	M16×71 P1.5 8T	4	4	4	4	4		
	73	901-1961	ボルト	M16×40 P1.5 8T	4	4	4	4	4		
	74	921-0016	Sワッシャ	M16	4	4	4	4	4		

4. フレーム部



KA182-202-222-242-262

4. フレーム部 1/4

等級 RANK	見出番号 REFNo.	部品コード CODENo.	部 品 名 PART NAME	DESCRIPTION	1台分個数 Qty/unit					標準小売価格 PRICE	備 考
					182	202	222	242	262		
	1	544-0036	トップマスト		1	1	1	1	1		54430040901
	2	541-0022	マストステー	3	2	2	2	2	2		54130041002
	3	541-0023	カラー	∅25×∅34×118	1	1	1	1	1		54130041100
	4	541-0024	カラー	∅16.5×∅25×119.5	1	1	1	1	1		54130041200
	5	901-0339	ボルト	M16×200 P2.0	1	1	1	1	1		
	6	921-0016	Sワッシャ	M16	1	1	1	1	1		
	7	914-0520	ナット	M16 P2.0	1	1	1	1	1		
	8	901-0311	ボルト	M16×45 P2.0	2	2	2	2	2		
	9	921-0016	Sワッシャ	M16	2	2	2	2	2		
	10	914-0520	ナット	M16 P2.0	2	2	2	2	2		
	11	901-0312	ボルト	M16×50 P2.0	2	2	2	2	2		
	12	921-0016	Sワッシャ	M16	2	2	2	2	2		
	13	914-0520	ナット	M16 P2.0	2	2	2	2	2		
	14	541-0026	オートヒッチフック		2	2	2	2	2		54130041400
	15	914-0511	ナット	M10 P1.5	2	2	2	2	2		
	16	298-0022	フックピン		2	2	2	2	2		29804013000
	17	914-0522	ナット	M18 P1.5	2	2	2	2	2		
	18	921-0018	Sワッシャ	M18	2	2	2	2	2		
	19	924-0118	ザガネ	M18	2	2	2	2	2		
	20	541-0029	フックカラー	∅20×∅26×21.8	2	2	2	2	2		54130041500
	21	541-0030	フックシテンピン		2	2	2	2	2		54130041600
	22	387-0009	スプリング		2	2	2	2	2		38704007020
	23	387-0008	ロックピン		2	2	2	2	2		38704006030
	24	932-0630	スプリングピン	∅6×30	2	2	2	2	2		
	25	249-0056	スプリング		2	2	2	2	2		24904014010
	26	541-0019	ホイールピン		2	2	2	2	2		54130040701
	27	932-0630	スプリングピン	∅6×30	2	2	2	2	2		
	28	930-0056	ワリピン	∅5×35	2	2	2	2	2		
	29	541-0020	スプリング		2	2	2	2	2		54130040801
	30	924-0112	ザガネ	M12	2	2	2	2	2		
	31	901-1760	ボルト	M12×35 P1.5 8T	8	8	8	8	8		
	32	921-0012	Sワッシャ	M12	8	8	8	8	8		
	33	914-0014	ナット	M12 P1.5 6T	8	8	8	8	8		

KA182·202·222·242·262

4. フレーム部 2/4

等級 RANK	見出番号 REFNo.	部品コード CODENo.	部 品 名 PART NAME	DESCRIPTION	1台分個数 Qty/unit					標準小売価格 PRICE	備 考
					182	202	222	242	262		
	34	249-0070	ヒッチビームシム								24904029010
	35	901-1863	ボルト	M14×50 P1.5 8T	4	4	4	4	4		
	36	921-0014	Sワッシャ	M14	4	4	4	4	4		
	37	914-0017	ナット	M14 P1.5 6T	4	4	4	4	4		
	38	544-0031	ヒッチビーム Assy		1	—	—	—	—		54420040313
		544-0032	ヒッチビーム Assy		—	1	—	—	—		54430040313
		544-0033	ヒッチビーム Assy		—	—	1	—	—		54440040313
		544-0034	ヒッチビーム Assy		—	—	—	1	—		54450040313
		544-0035	ヒッチビーム Assy		—	—	—	—	1		54460040313
	39	249-0064	ヒッチピンブラケットシム								24904024020
	40	901-0158	ボルト	M10×30 P1.5	2	2	2	2	2		
	41	921-0010	Sワッシャ	M10	2	2	2	2	2		
	42	914-0511	ナット	M10 P1.5	2	2	2	2	2		
	43	901-0154	ボルト	M10×15 P1.5	1	1	1	1	1		
	44	921-0010	Sワッシャ	M10	1	1	1	1	1		
	45	901-0157	ボルト	M10×25 P1.5	1	1	1	1	1		
	46	921-0010	Sワッシャ	M10	1	1	1	1	1		
	47	914-0511	ナット	M10 P1.5	1	1	1	1	1		
	48	901-0209	ボルト	M12×35 P1.75	8	8	8	8	8		
	49	921-0012	Sワッシャ	M12	8	8	8	8	8		
	50	914-0514	ナット	M12 P1.75	8	8	8	8	8		
	51	141-0074	ヒンジピン		5	5	5	6	6		14104029000
	52	924-0012	ザガネ	M12	5	5	5	6	6		
	53	930-0034	ワリピン	∅3×20	5	5	5	6	6		
	54	249-0065	コンプレッションブラケット		2	2	2	2	2		24904025051
	55	901-0207	ボルト	M12×25 P1.75	8	8	8	8	8		
	56	921-0012	Sワッシャ	M12	8	8	8	8	8		
	57	948-0010	Rピン	∅10	2	2	2	2	2		
	58	249-0069	エプロンツリピン		2	2	2	2	2		24904028000
	59	470-0047	コンプレッションスプリング 1		2	2	2	2	2		47052242000
	60	470-0048	コンプレッションスプリング 2		2	2	2	2	2		47052242100
	61	248-0020	ロッドセットピン		4	4	4	4	4		24804019020
	62	249-0068	コンプレッションロッド		2	2	2	2	2		24904027022

KA182·202·222·242·262

4. フレーム部 3/4

等級 RANK	見出番号 REFNo.	部品コード CODENo.	部 品 名 PART NAME	DESCRIPTION	1台分個数 Qty/unit					標準小売価格 PRICE	備 考
					182	202	222	242	262		
	63	161-0013	テラーピン	∅10×35	2	2	2	2	2		16104017000
	64	948-0010	Rピン	∅10	2	2	2	2	2		
	65	544-0025	シールドカバー		1	—	—	—	—		54420040101
		544-0026	シールドカバー		—	1	—	—	—		54430040101
		544-0027	シールドカバー		—	—	1	—	—		54440040101
		544-0028	シールドカバー		—	—	—	1	—		54450040102
		544-0029	シールドカバー		—	—	—	—	1		54460040102
	66	247-0008	エプロン		1	—	—	—	—		24704021041
		249-0063	エプロン		—	1	—	—	—		24904021041
		250-0007	エプロン		—	—	1	—	—		25004021041
		251-0008	エプロン		—	—	—	1	—		25104021072
		252-0009	エプロン		—	—	—	—	1		25204021053
	67	360-0044	エプロンヒンジ		5	5	5	6	6		36004003020
	68	901-0157	ボルト	M10×25 P1.5	10	10	10	12	12		
	69	921-0010	Sワッシャ	M10	10	10	10	12	12		
	70	914-0511	ナット	M10 P1.5	10	10	10	12	12		
	71	249-0059	サイドカバーウチ L		1	1	1	1	1		24904017010
	72	249-0060	サイドカバーウチ R		1	1	1	1	1		24904018010
	73	901-0158	ボルト	M10×30 P1.5	3	3	3	3	3		
	74	921-0010	Sワッシャ	M10	3	3	3	3	3		
	75	914-0511	ナット	M10 P1.5	3	3	3	3	3		
	76	249-0061	サイドカバーソト L		1	1	1	1	1		24904019000
	77	249-0062	サイドカバーソト R		1	1	1	1	1		24904020000
	78	901-0157	ボルト	M10×25 P1.5	4	4	4	4	4		
	79	921-0010	Sワッシャ	M10	4	4	4	4	4		
	80	914-0511	ナット	M10 P1.5	4	4	4	4	4		
	81	541-0025	オートヒッチアーム		1	1	1	1	1		54130041301
	82	194-0063	トップリンクピン		1	1	1	1	1		19404028000
	83	194-0064	Rピン		1	1	1	1	1		19404029010
	84	111-0005	ヒッチピン 1		2	2	—	—	—		11104004030
	85	544-0007	ヒッチピン 2		—	—	2	2	2		54430040800
	86	249-0073	ヒッチピンカラー 2		2	2	—	—	—		24904032021
	87	962-0002	Sワッシャ	1"	2	2	2	2	2		

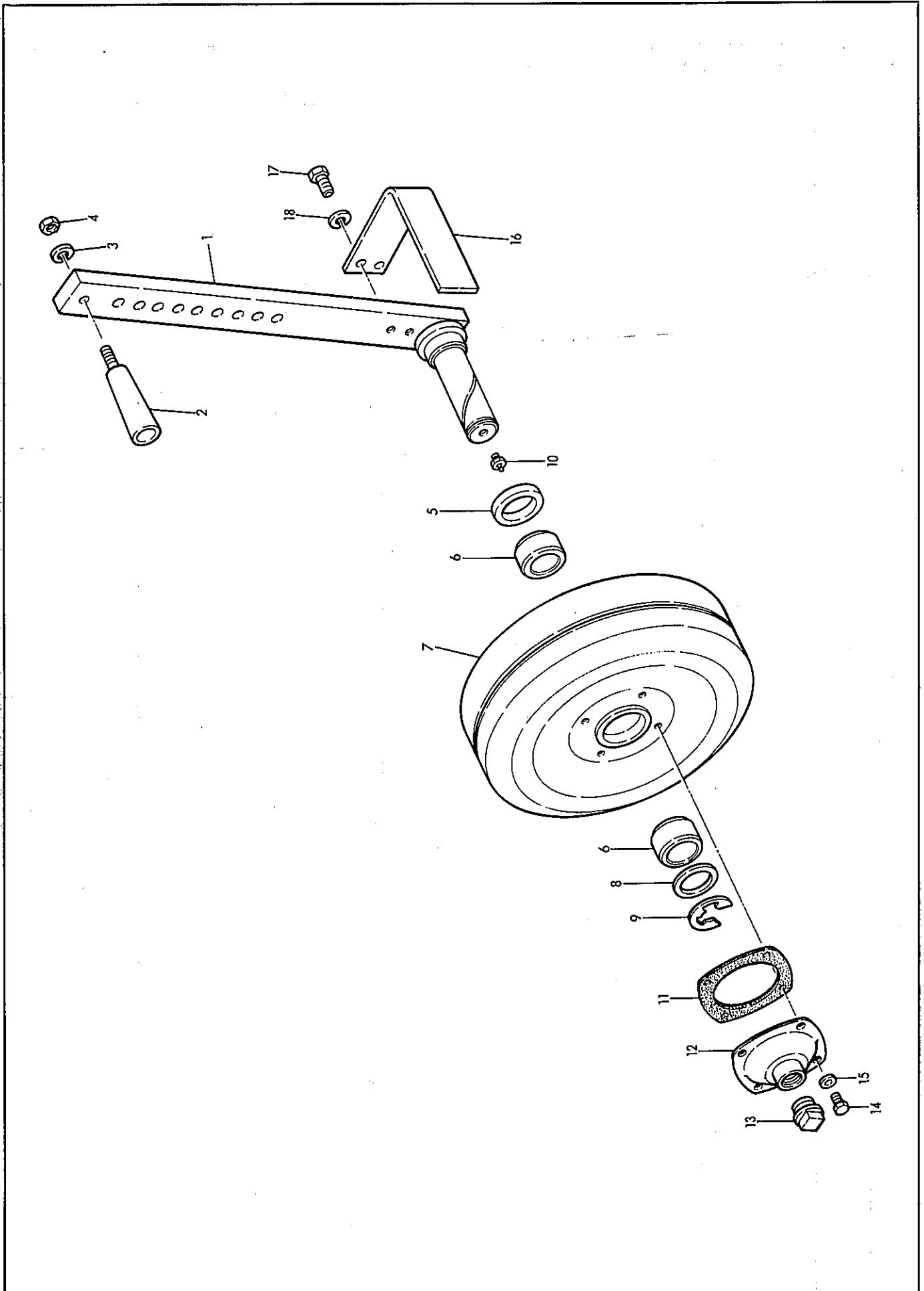
KA182・202・222・242・262

4. フレーム部 4/4

等級 RANK	見出番号 REFNo.	部品コード CODENo.	部 品 名 PART NAME	DESCRIPTION	1台分個数 Qty/unit					標準小売価格 PRICE	備 考
					182	202	222	242	262		
	88	927-0002	ナット	SAE 1"	2	2	2	2	2		
	89	901-1158	ボルト	M10×30 P1.5 8T	4	4	4	4	4		
	90	929-0070	Uナット	M10 P1.5	4	4	4	4	4		
	91	541-0044	シールドカバーシム								54130041900
	92	253-0002	E.Xエプロン R		1	1	1	1	1		25304051030
	93	253-0001	E.Xエプロン L		1	1	1	1	1		25304050030
	94	901-0157	ボルト	M10×25 P1.5	4	4	4	4	4		
	95	921-0010	Sワッシャ	M10	4	4	4	4	4		
	96	914-0511	ナット	M10 P1.5	4	4	4	4	4		

※見出番号92~96はKA-2F, 2H に適用

5. ホイルゲージ部

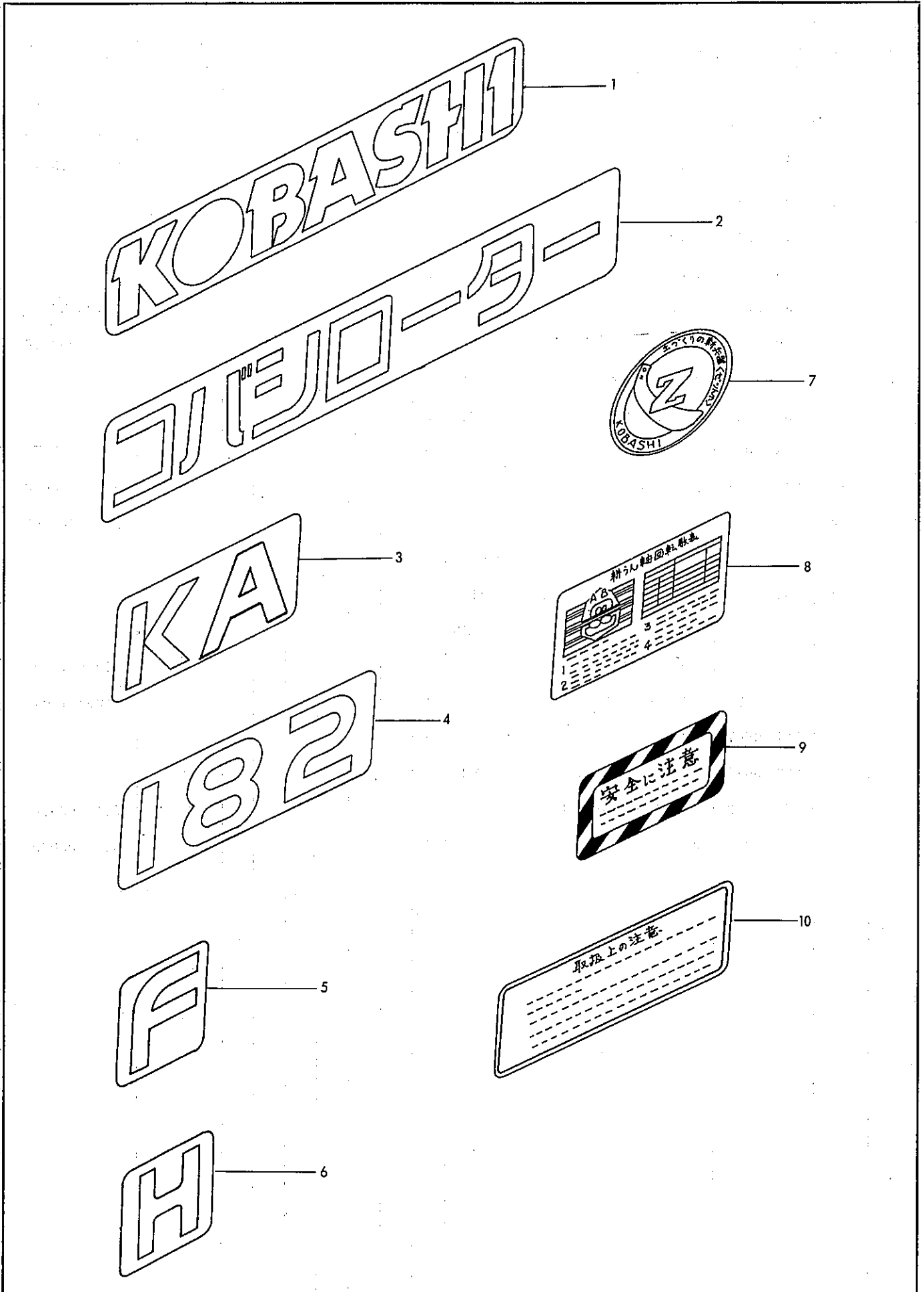


KA182・202・222・242・262

5. ホイルゲージ部 1/1

等級 RANK	見出番号 REFNo.	部品コード CODENo.	部 品 名		1台分個数 Qty/unit					標準小売価格 PRICE	備 考	
			PART NAME	DESCRIPTION								
	1	541-1000	ホイルアーム	P	2							54130060102
	2	249-0086	グリップ		2							24906013010
	3	921-0010	Sワッシャ	M10	2							
	4	914-0511	ナット	M10 P1.5	2							
	5	935-0215	オイルシール	TC42559	2							
	6	141-0092	ホイルメタルブッシュ 2		4							14106007040
	7	249-0077	ホイル		2							24906003010
	8	924-1017	スラストワッシャ	φ36×φ51×3.2	2							
	9	937-3024	ストップリング	E24	2							
	10	933-0001	グリスニップル	PT 1/8	2							
	11	249-0083	ホイルパッキン		2							24906010000
	12	249-0082	ホイルカバー		2							24906009000
	13	945-0003	ドレンプラグ	PT 3/4	2							
	14	901-0105	ボルト	M8×16 P1.25	8							
	15	966-0008	シールワッシャ	M8	8							
	16	249-0084	スクレーパー L		1							24906011042
		249-0085	スクレーパー R		1							24906012042
	17	901-0607	ボルト	M10×25 P1.25	4							
	18	921-0010	Sワッシャ	M10	4							
	1~18	541-0032	ホイルゲージ Assy L		1							54130060201
		541-0031	ホイルゲージ Assy R		1							54130060301

6. ラベル



KA182・202・222・242・262

6. ラベル 1/1

等級 RANK	見出番号 REFNo.	部品コード CODENo.	部 品 名 PART NAME	DESCRIPTION	1台分個数 Qty/unit					標準小売価格 PRICE	備 考
					182	202	222	242	262		
	1	999-0290	KOBASHI		1	1	1	1	1		99900002001
	2	999-0291	コバシローター		1	1	1	1	1		99900001000
	3	999-0004	KA		1	1	1	1	1		99902101000
	4	999-1034	182		1	—	—	—	—		99903182001
		999-1035	202		—	1	—	—	—		99903202001
		999-1036	222		—	—	1	—	—		99903222001
		999-1037	242		—	—	—	1	—		99903242001
		999-1038	262		—	—	—	—	1		99903262001
	5	999-0243	F	F仕様	1	1	1	1	1		99901004000
	6	999-0244	H	H仕様	1	1	1	1	1		99901005000
	7	999-0295	ゼットツメ		1	1	1	1	1		99906014000
	8	999-0312	コーウンジクカイテンスウヒョウ		1	1	1	1	1		99906001001
	9	999-0294	アンゼンニチュウイ		1	1	1	1	1		99905002000
	10	999-0293	トリアツカイチュウイ		1	1	1	1	1		99905001000

KOBASHI

小橋工業株式会社

〒701-0292 岡山市南区中畦684

☎ (086) 298-3112

インターネットでも弊社の情報をご覧いただけます。

<http://www.kobashikogyo.com>

■北海道営業所	〒071-1248	北海道上川郡鷹栖町8線西2号6番	☎ (0166) 49-0070
■東北営業所	〒024-0004	岩手県北上市村崎野13地割35-1	☎ (0197) 71-1160
■関東営業所	〒321-3325	栃木県芳賀郡芳賀町芳賀台47-1	☎ (028) 687-1600
■新潟営業所	〒942-0041	新潟県上越市安江477-1	☎ (025) 546-7747
■岡山営業所	〒701-0165	岡山市北区大内田727	☎ (086) 250-1833
■九州営業所	〒861-2236	熊本県上益城郡益城町広崎1586-8 2F	☎ (096) 286-0202