

小橋工業(株)のホームページ(以下、弊社サイト)においては、カタログ・取扱説明書・パーツリスト等の電子データの閲覧、ダウンロードのサービス(以下、本サービス)をご提供しております。

本サービスをご利用の際には、以下の注意事項をご確認ください。

電子データの取扱いについて

電子データの内容について

- 本サービスにおいては、弊社製品のカタログ、取扱説明書、パーツリスト等、製品に関する全ての印刷物を網羅するものではありません。
- カタログ、取扱説明書、パーツリストの内容は、製品の仕様変更などにより、予告なく変更される場合があります。その為、弊社サイト内に掲載される電子データの内容は、販売店等で配布、掲示されるカタログ、製品購入時に同梱する取扱説明書、印刷物として存在しているパーツリストの内容とは異なる場合がございます。

表記内容は、発行当時の情報であり、弊社純正部品の名称、小売単価、各営業所の名称、所在地などの情報が現在と異なる場合があります。

また、製品安全上の取り扱い、環境対応につきましては、製品販売時の法令、規制に適合するものであり、製品販売後の法令、規制の変更内容を反映していない場合があります。予めご了承ください。

著作権について

本サービス内の電子データにつきましては、弊社(小橋工業株式会社)が著作権その他知的財産権を保有します。無断で他のウェブサイトや印刷媒体に転載することや複製、翻訳等はできません。但し、お手持ちの製品ご使用の為、1部に限り印刷することができます。

保証について

弊社の製品保証、安全性の保証は製品付属の書面に基づく保証に限られており、弊社サイト内の電子データに基づく保証は提供いたしません。

お問合せについて

ご使用の製品の取り扱い及び、使用上の安全等に関するお問合せは、ご購入店にご相談頂きますよう、お願いいたします。

免責事項

弊社サイトのご利用に起因するソフトウェア、ハードウェア上の事故その他の損害等につきましても、一切の責任を負いません。

弊社サイトのご利用に際して生じたお客さまと第三者との間のトラブルにつきましては、一切責任を負いません。弊社サイトのサービスは予告なく中止、または内容や条件を変更する場合がございます。

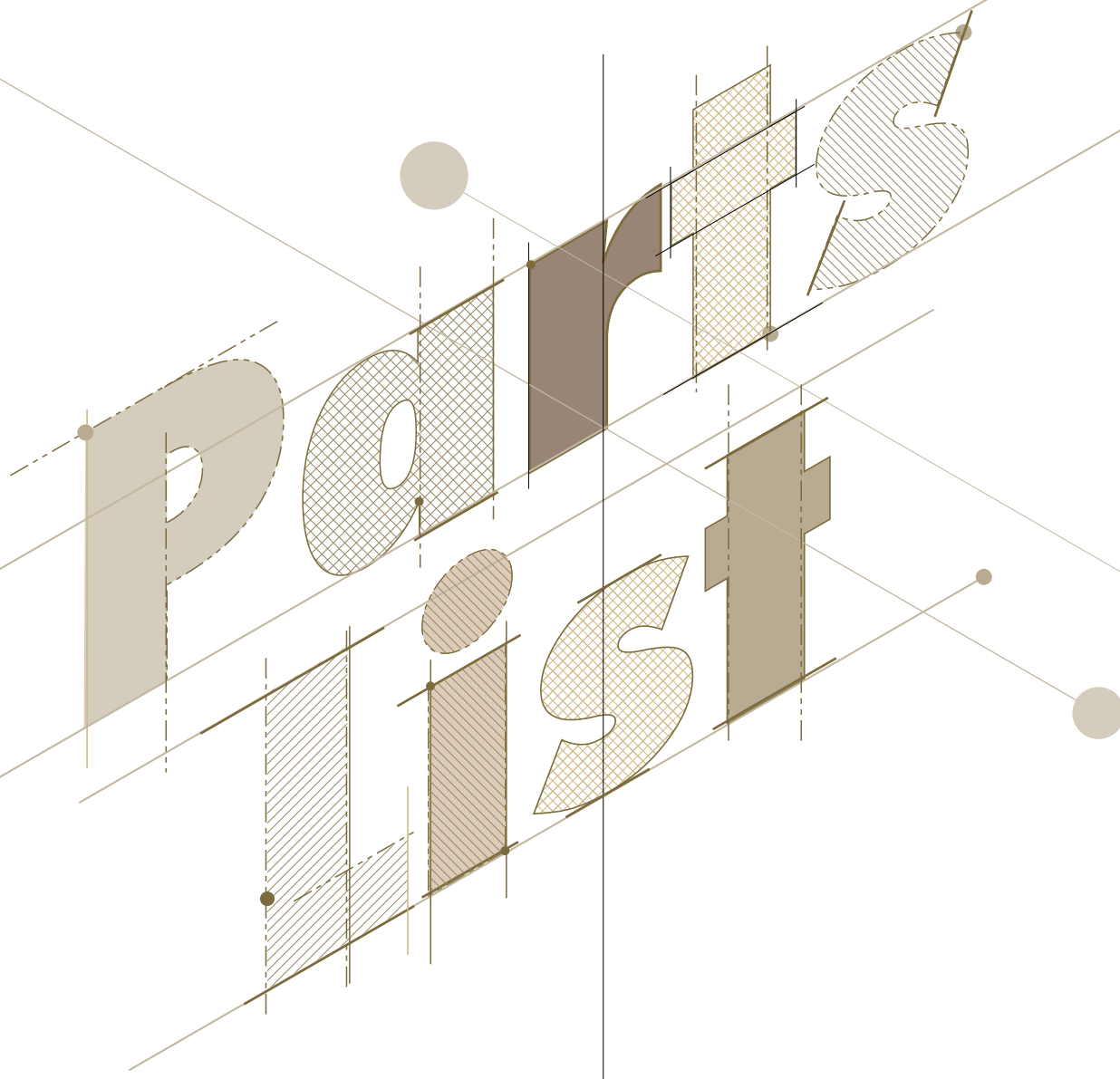
以上

小橋工業株式会社

コバシローター

KA 337KWT (0L・3L・4L)

KA 357KWT (0L・3L・4L)



お 願 い

1.部品ご注文の際には型式・コード・品名・数量・機械番号をご明記ください。

2.部品は必ずコバシ純正部品をご使用願います。

3.改良のため、部品形状及び内容の一部を予告なく変更することがあります。

(市販の類似品を使用されると早期破損の原因となります。)

⚠ ご 注 意

1.パーツリストのご使用について

(1) 互換性の記号

旧←
新← } 新旧部品兼用可

旧←
新← } × 新旧部品兼用不可

旧←
新← } 矢印の方向のみに部品兼用可

(2) 実施機番の表示

新旧兼用不可部品と追加・廃止部品の実施機番を記載してあります。

また、イラスト図中に新旧の部品と実施機番を記載してあります。

2.ジョイント・オートヒッチアーム・ヒッチ・オプションの記載について

ジョイント総合版・オートヒッチアーム総合版・ヒッチ総合版・オプション総合版にて、
変更を記載してあります。

最新の情報はそちらを参照ください。

なお、トラクタ装着の性格上、作業機機種・生産年式をわたる場合もあります。

ジョイント型式・オートヒッチアーム型式・ヒッチ型式・オプション型式を確認して、ご注文ください。

(作業機本体に属するジョイントは除く)

3.補用部品の塗装色について

現行量産機種の塗装色となっております。

在庫品につきましては生産時点の量産品塗装色となっております。

4.爪の記載について

爪は統廃合などにより、最新の情報は爪価格表を参照ください。

5.本パーツリストは改良のため予告なく変更することがあります。

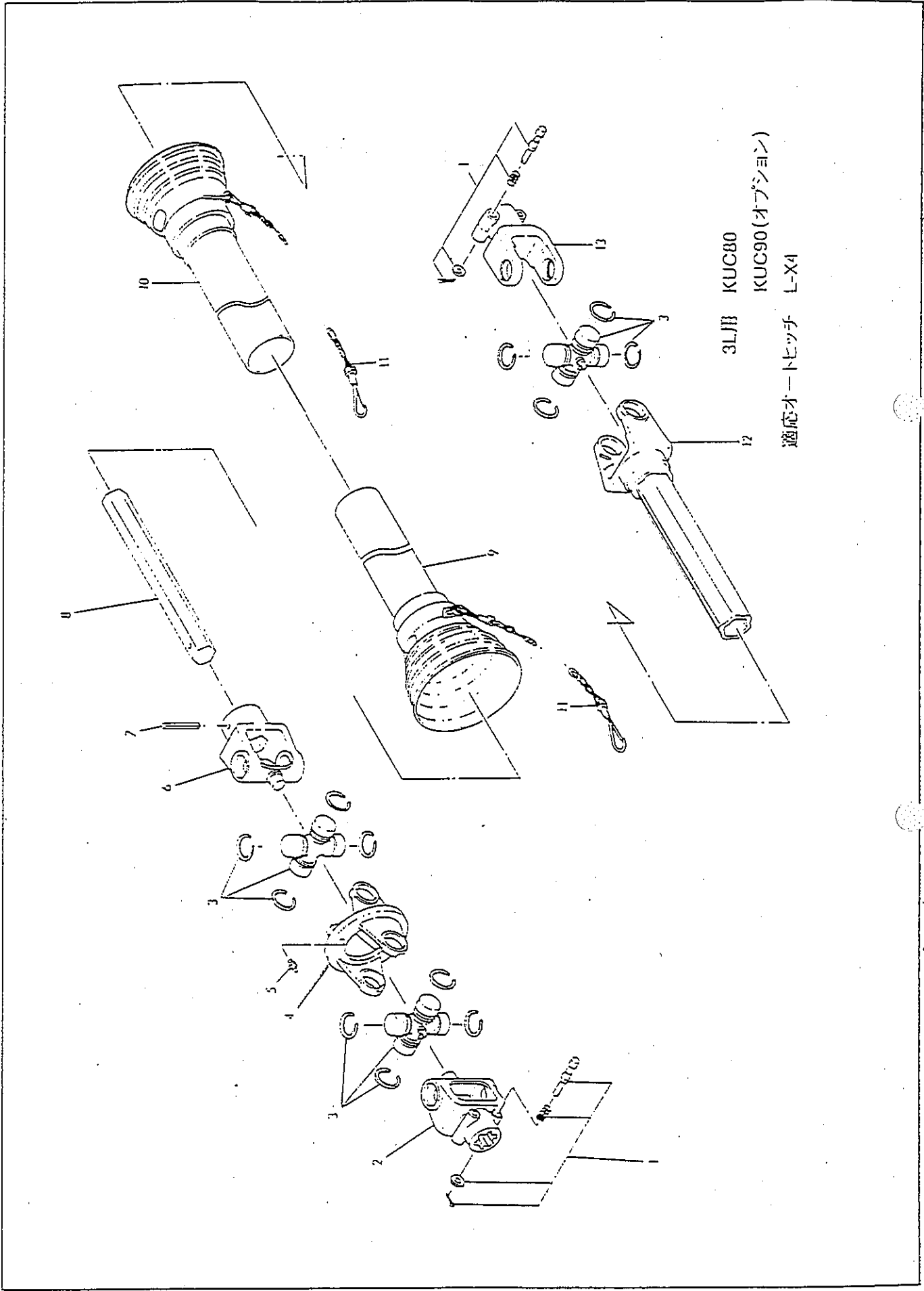
補修用部品の供給年限について

この製品の補修部品の供給年限(期間)は、製造打ち切り後9年といたします。

従いまして、その後のご注文につきましては、在庫限りの供給とさせていただきます。

KA337・357KWT-3L

1. 3Lジョイント(日農エリヒッチ)



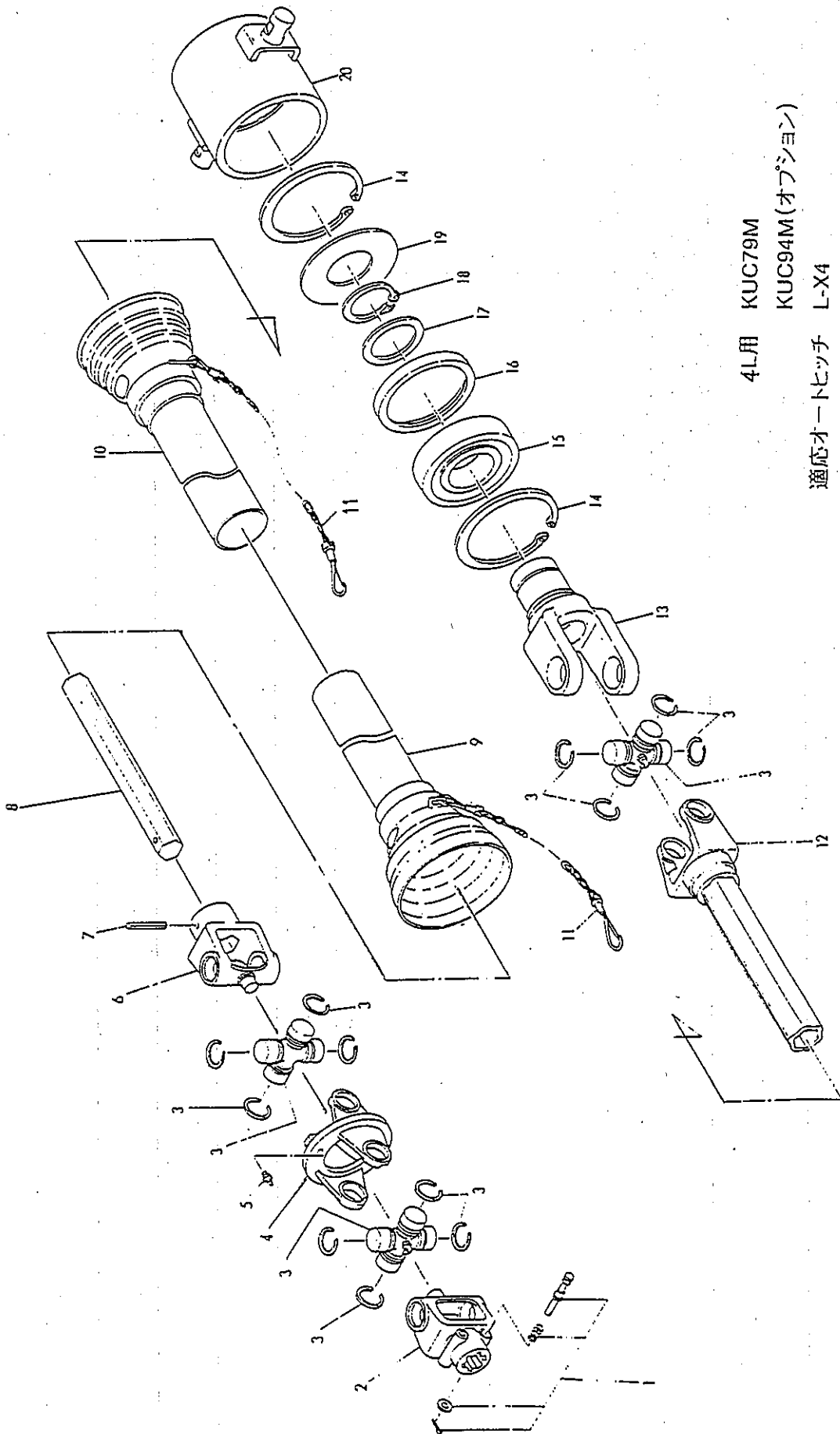
KA337・357KWT-3L

1. 3Lジョイント(日農工Lヒッチ)

見出 番号	部品コード	部 品 名	規 格	一台分個数				実 施 機 番	備 考
				KUC80	KUC90				
_1	8010005	フックピン ASSY		4	4				
_2	8010420	ヨーク A		1	1				
_3	8010009	クロスピン ASSY		3	3				
_4	8010421	ヨーク B		1	1				
_5	8010425	グリスニップル		1	1				
_6	8010430	ヨーク D		1	1				
_7	8010011	スプリングピン	φ10×75	1	1				
_8	8010122	ロッカクシャフト	390	1	-				
_8	8010143	ロッカクシャフト	490	-	1				
_9	8010107	セフティカパーウチ		1	1				
10	8010108	セフティカパーソト		1	1				
11	8010016	チェン		2	2				
12	8010125	ヨーク C	(350)	1	-				
12	8010144	ヨーク C	(450)	-	1				
13	8010006	ヨーク A		1	1				
1~13	0100942	ジョイント ASSY	KUC80	(1)	-				
1~13	0100954	ジョイント ASSY	KUC90	-	(1)				

KA337・357KWT-4L

2. 4Lジョイント(日農工ヒッチ)

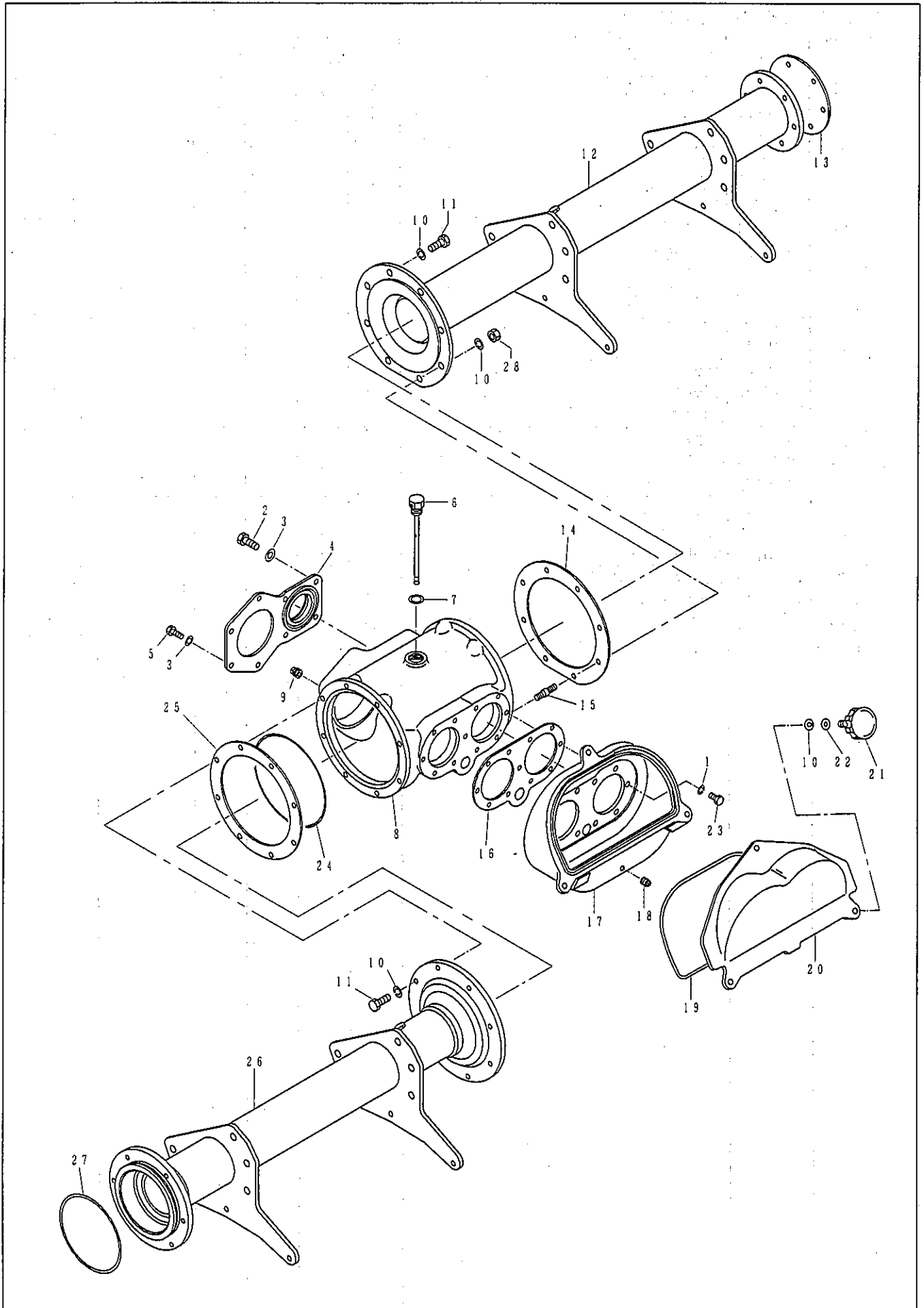


KA337・357KWT-4L

2. 4Lジョイント(日農工Lヒッチ)

見出番号	部品コード	部 品 名	規 格	一台分個数				実施機番	備 考
				KUC79M	KUC94M				
_1	8010005	ノックピン ASSY		2	2				
_2	8010420	ヨーク A		1	1				
_3	8010009	クロスピン ASSY		3	3				
_4	8010421	ヨーク B		1	1				
_5	8010425	グリスニップル		1	1				
_6	8010430	ヨーク D		1	1				
_7	8010011	スプリングピン	φ10×75	1	1				
_8	8010153	ロッカクシャフト	360	1	-				
_8	8010155	ロッカクシャフト	510	-	1				
_9	8010107	セフティカバーウチ		1	1				
10	8010108	セフティカバート		1	1				
11	8010016	チェーン		2	2				
12	8010154	ヨーク C	(315)	1	-				
12	8010156	ヨーク C	(465)	-	1				
13	8010148	スリーブヨーク		1	1				
14	9372110	ストップリンク	H110	2	2				
15	9380264	ヘアリング	6310LLU	1	1				
16	8010152	ヘアリングカバー B		1	1				
17	8010150	ヘアリングサガネ		1	1				
18	9371050	ストップリンク	S50	1	1				
19	8010151	ヘアリングカバー A		1	1				
20	8010149	アウターパイプ ASSY		1	1				
13~20	8010147	4POINTヨーク ASSY		(1)	(1)				
1~20	0100164	ジョイント	KUC79M	(1)	-				
1~20	0100610	ジョイント	KUC94M	-	(1)				

3. ギヤー駆動部 (外部)

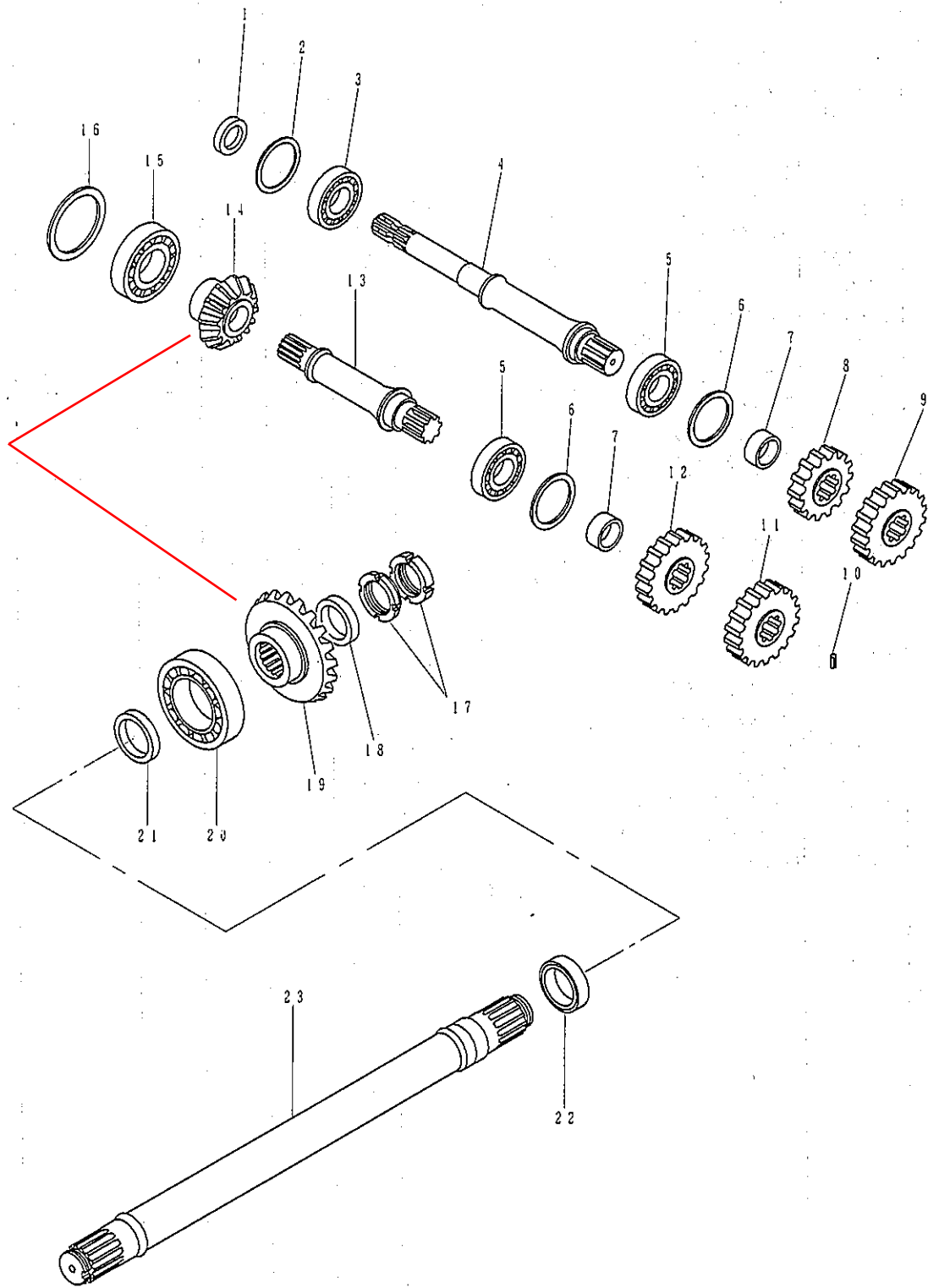


KA337-357KWT

3.ギヤ駆動部(外部)

見出番号	部品コード	部 品 名	規 格	一台分個数				実施機番	備 考
				337	357				
_1	9210008	Sワッシャ	M8	10	10				
_2	9010158	ホルト	M10×30 P1.5	4	4				
_3	9210010	Sワッシャ	M10	8	8				
_4	2300003	フロントカバー		1	1				23001002010
_5	9010157	ホルト	M10×25 P1.5	4	4				
_6	3760015	オイルケース		1	1				37601009000
_7	9361016	Oリング	P16	1	1				
_8	3600002	ミッションケース		1	1				36001001041
_9	9450005	プラグ	PT3/8	1	1				
10	9210012	Sワッシャ	M12	19	19				
11	9011751	ホルト	M12×30 P1.5 8T	14	14				
12	5440179	フレームパイプCOMP R		1					54496610600
12	5440206	フレームパイプCOMP R			1				54409610600
13	2490045	クミタテハバチヨウセイシム		4	4				24902053000
14	3600029	ハッキン		1	1				36001030100
15	3600028	スタットホルト	M12×48 P1.5	2	2				36001029100
16	3600013	キヤーカーケースハッキン		1	1				36001011000
17	5440005	チェンジキヤーカーケース		1	1				54430010302
18	9450004	プラグ	PT1/4	1	1				
19	5410011	Oリング	V258	1	1				54130010800
20	5440003	チェンジキヤーカーケースカバー		1	1				54430010402
21	5410045	ノブホルト	M12×27 P1.75	3	3				54130011301
22	9240112	ザガネ	M12	3	3				
23	9010106	ホルト	M8×20 P1.25	10	10				
24	9364175	Oリング	V175	1	1				
25	0120009	フレームパイプシム	(0.1)	1	1				37601033000
25	0120010	フレームパイプシム	(0.2)	1	1				37601033000
25	0120011	フレームパイプシム	(0.3)	1	1				37601033000
25	0120012	フレームパイプシム	(0.5)	1	1				37601033000
26	5440176	フレームパイプCOMP L		1					54496610500
26	5440205	フレームパイプCOMP L			1				54409610500
27	9363145	Oリング	S145	1	1				
28	9140014	ナット	M12 P1.5 6T	2	2				

4. ギヤ駆動部 (内部)

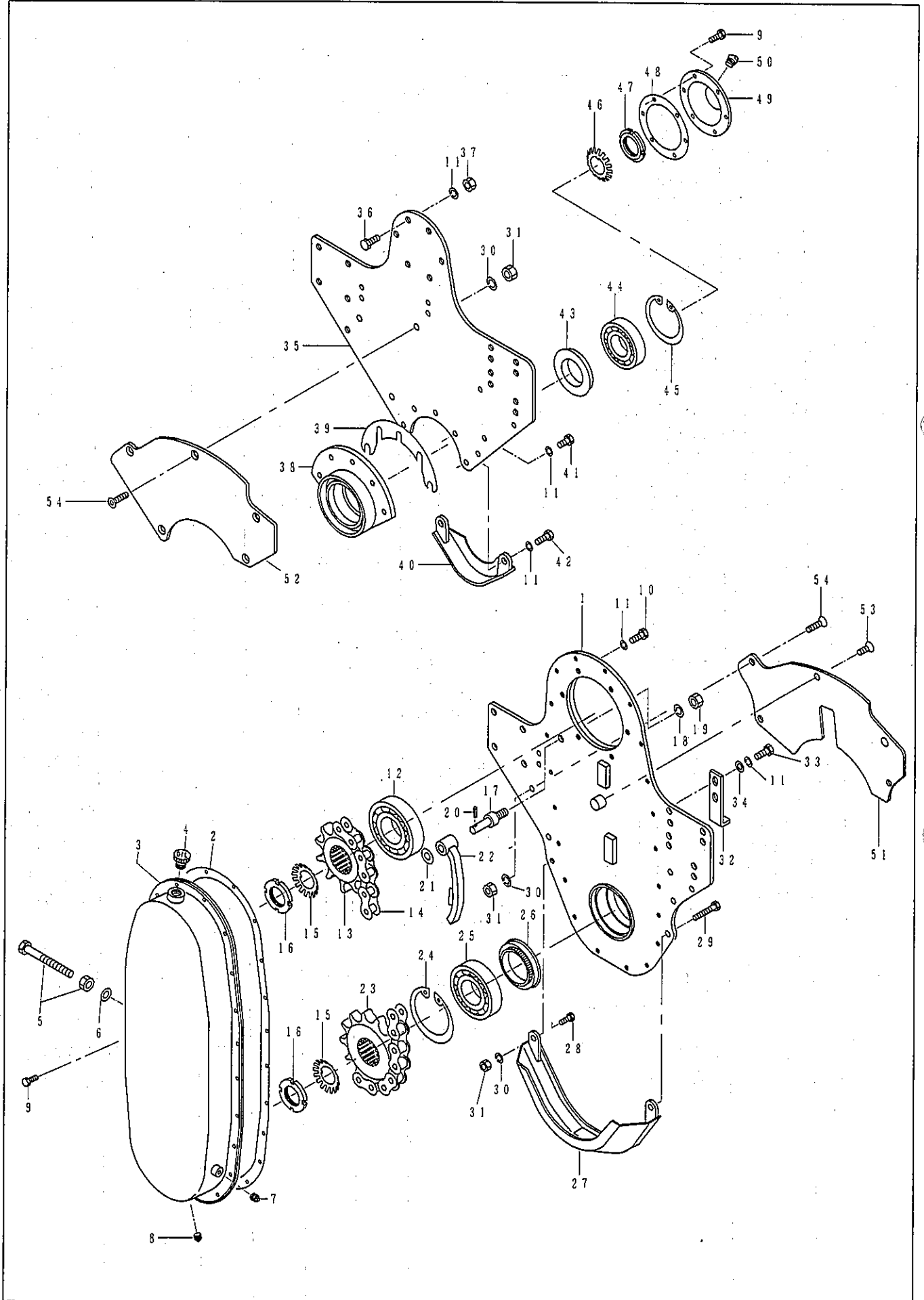


KA337-357KWT

4.ギヤー駆動部(内部)

見出番号	部品コード	部 品 名	規 格	一台分個数				実施機番	備 考
				337	357				
_1	9350121	オイルシール	TCX6-40.62.12	1	1				
_2	0120038	シム 89.5×75	(0.1)	1	1			C2420475089	
_2	0120039	シム 89.5×75	(0.2)	1	1			C2420475089	
_2	0120040	シム 89.5×75	(0.3)	1	1			C2420475089	
_2	0120041	シム 89.5×75	(0.5)	1	1			C2420475089	
_2	0120042	シム 89.5×75	(1.0)	1	1			C2420475089	
_3	9380096	ベアリング	30308	1	1				
_4	5440064	ファーストシャフト		1	1			54440410102	
_5	9380091	ベアリング	30211	2	2				
_6	0120028	シム 99.5×85	(0.1)	2	2			C2410485100	
_6	0120029	シム 99.5×85	(0.2)	2	2			C2410485100	
_6	0120030	シム 99.5×85	(0.3)	2	2			C2410485100	
_6	0120031	シム 99.5×85	(0.5)	2	2			C2410485100	
_6	0120032	シム 99.5×85	(1.0)	2	2			C2410485100	
_7	3600015	チェンジギヤ-カラー		2	2			36001013021	
_8	3600019	チェンジギヤ- 18T		1	1			36001018020	
_8	3600016	チェンジギヤ- 15T	オプション					36001015010	
_8	3600017	チェンジギヤ- 16T	オプション					36001016020	
_8	3600018	チェンジギヤ- 17T	オプション					36001017020	
_8	3600020	チェンジギヤ- 19T	オプション					36001019020	
_9	3600021	チェンジギヤ- 20T		1	1			36001020020	
10	9320820	スプリングピン	φ8×20	1	1				
11	3600022	チェンジギヤ- 21T		1	1			36001021020	
12	3600024	チェンジギヤ- 23T		1	1			36001023020	
12	3600023	チェンジギヤ- 22T	オプション					36001022020	
12	3600025	チェンジギヤ- 24T	オプション					36001024020	
12	3600026	チェンジギヤ- 25T	オプション					36001025020	
12	3600027	チェンジギヤ- 26T	オプション					36001026020	
13	5440002	セカンドシャフト		1	1			54430010201	
14	1940012	ピニオンギヤ-	13T	1	1			19401008030	
15	9380104	ベアリング	32213	1	1				
16	0120023	シム 103×119.8	(0.1)	1	1			C2410410120	
16	0120024	シム 103×119.8	(0.2)	1	1			C2410410120	
16	0120025	シム 103×119.8	(0.3)	1	1			C2410410120	
16	0120026	シム 103×119.8	(0.5)	1	1			C2410410120	
16	0120027	シム 103×119.8	(1.0)	1	1			C2410410120	
17	9640012	ハードロックナット	HLB10(AN10)	1	1				
18	5950046	カラー 50.5×72×10		1	1			59560011300	
19	5440102	ベベル	23T	1	1			54440510100	
20	9380086	ベアリング	22217	1	1				
21	5950047	カラー 58.5×70×9		1	1			59560010900	
22	9350148	オイルシール	SO65.82.12	1	1				
23	5440175	ベベルシャフト COMP		1				54496710200	
23	5440204	ベベルシャフト COMP			1			54409710200	
14,19	5440212	ベベルピニオンキット							

5. チェン駆動部

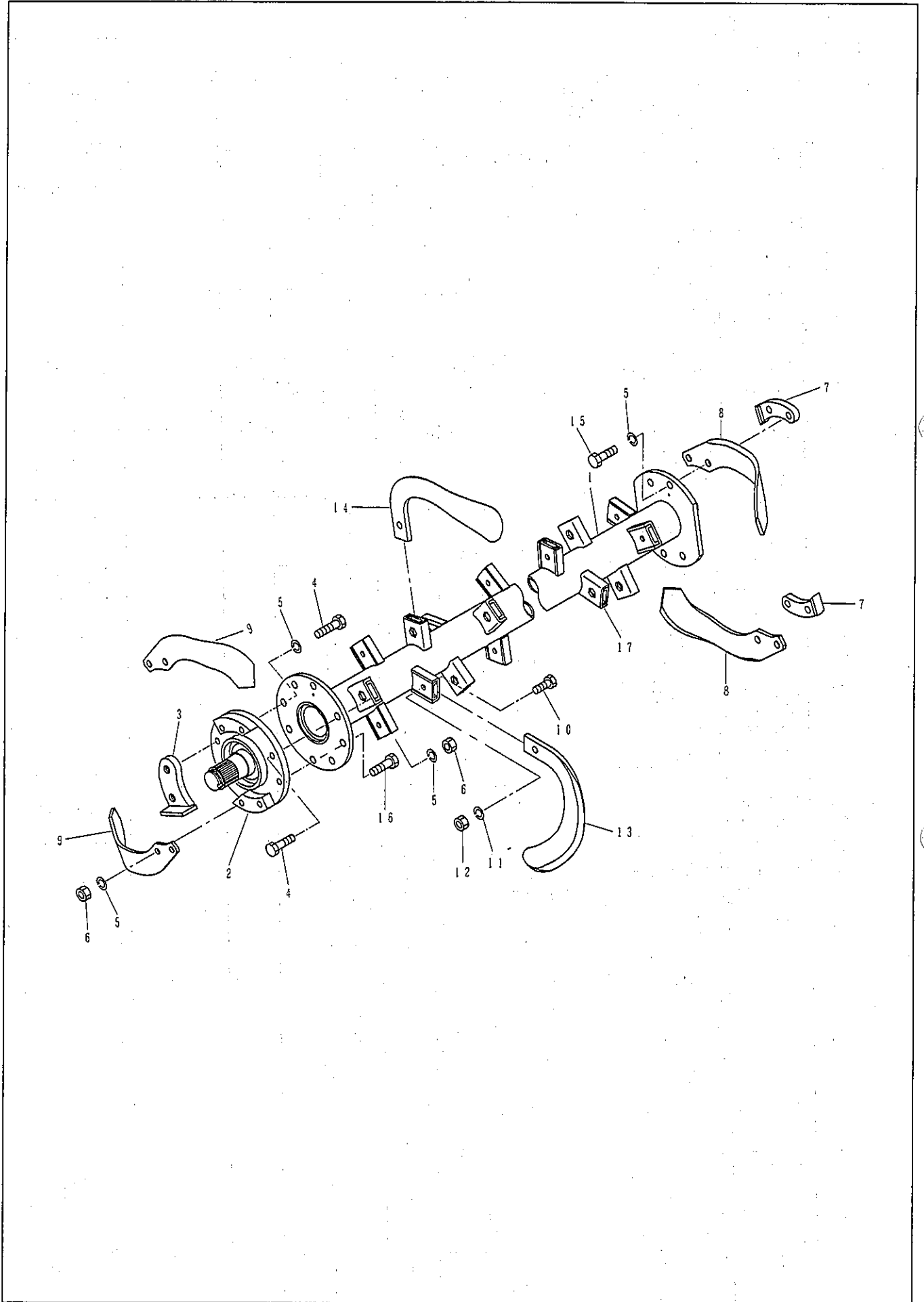


KA337・357KWT

5.チェン駆動部

見出番号	部品コード	部 品 名	規 格	一台分個数				実施機番	備 考
				337	357				
1	5440120	チェンケースプレート COMP		1	1			54410620100	
2	2490030	チェンケースカバーパッキン	t2.5	1	1			24902011020	
3	3600039	チェンケースカバー		1	1			36002003120	
4	9530003	オイルキャップ	M20 P1.5 Oリングツキ	1	1				
5	1050063	テンションホルト	M14 × 120 P1.5	1	1			10502014110	
6	2260001	シールワッシャ	M14 WFカタ	1	1				
7	9450002	プラグ	PT1/8	1	1				
8	9450004	プラグ	PT1/4	1	1				
9	9000003	セムスホルト	M8 × 13 P1.25	27	27				
10	9011751	ホルト	M12 × 30 P1.5 8T	6	6				
11	9210012	Sワッシャ	M12	19	19				
12	9380263	ヘアリング	6312RS	1	1				
13	1280001	スプロケット 11T	#120 × 11T	1	1			12802004020	
14	9440006	ローラチェン	SA #120 × 36L	1	1				
15	9400010	キクサガネ	AW10	2	2				
16	9390110	キクナット	AN10	2	2				
17	2490037	チェンテンションピン		1	1			24902018010	
18	9210016	Sワッシャ	M16	1	1				
19	9140519	ナット	M16 P1.5	1	1				
20	9320630	スプリングピン	φ6 × 30	1	1				
21	9240016	サガネ	M16 コカタマル	1	1				
22	2490036	チェンテンションナ		1	1			24902017020	
23	1050053	スプロケット 13T	#120 × 13T	1	1			10502004020	
24	9372110	ストップリング	H110	1	1				
25	9380083	ヘアリング	22212	1	1				
26	9350004	シクツキシール	QLF721001317	1	1				
27	2490031	チェンケースシューズ		1	1			24902012020	
28	9010158	ホルト	M10 × 30 P1.5	1	1				
29	9010159	ホルト	M10 × 35 P1.5	1	1				
30	9210010	Sワッシャ	M10	10	10				
31	9140511	ナット	M10 P1.5	10	10				
32	2490040	カッターウケバ		1	1			24902020020	
33	9011758	ホルト	M12 × 25 P1.5 8T	2	2				
34	9240012	サガネ	M12 コカタマル	2	2				
35	5440122	サイドステアーム(サホートアーム)		1	1			54410620201	
36	9011760	ホルト	M12 × 35 P1.5 8T	6	6				
37	9140014	ナット	M12 P1.5 6T	6	6				
38	2490028	サイドメタル		1	1			24902010000	
39	2490033	サイドメタル シム		1	1			24902001400	
40	3600038	サホートシューズ		1	1			36002002100	
41	9011758	ホルト	M12 × 25 P1.5 8T	3	3				
42	9011751	ホルト	M12 × 30 P1.5 8T	2	2				
43	9350002	シクツキシール	QLF609011.518.5	1	1				
44	9380252	ヘアリング	6309	1	1				
45	9372100	ストップリング	H100	1	1				
46	9400009	キクサガネ	AW09	1	1				
47	9390209	キクナット	AN09 ヒタリ	1	1				
48	1050070	サイドメタルパッキン		1	1			10502022000	
49	3600037	サホートカバー		1	1			36002001101	
50	9450005	プラグ	PT3/8	1	1				
51	5440144	マッドシールド L		1	1			54410641200	
52	5440145	マッドシールド R		1	1			54410641300	
53	9050322	ロッカクアナツキサラホルト	M10 × 20 P1.5	1	1				
54	9050324	ロッカクアナツキサラホルト	M10 × 30 P1.5	8	8				

6. 耕うん部 (ホルダー)

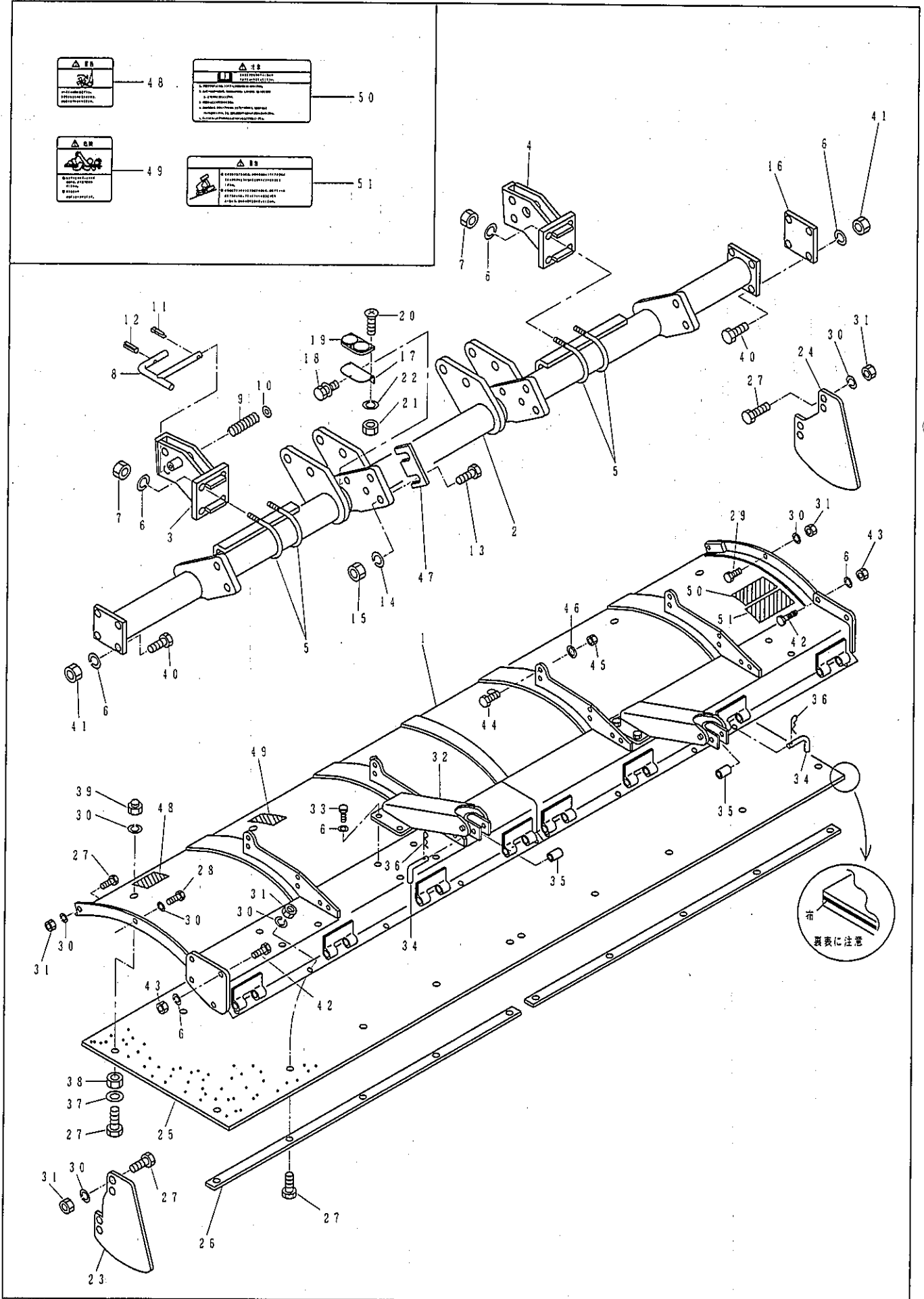


KA337・357KWT

6.耕うん部(ホルダー)

見出番号	部品コード	部 品 名	規 格	一台分個数				実施機番	備 考
				337	357				
_1	5440197	コーンゾク COMP		1				54499630100	
_1	5440207	コーンゾク COMP			1			54409630100	
_2	3600058	コーンフランジシャフト L		1	1			36026004002	
_3	2450020	スペーサー A		1	1			24502015120	
_4	9011963	ボルト	M16×45 P1.5 8T	4	4				
_5	9210016	Sワッシャ	M16	12	12				
_6	9140020	ナット	M16 P1.5 6T	6	6				
_7	2490035	カッター		2	2			24902016110	
_8	50152	コーンツメ L	A2780ZL	2	2			0A27800ZL91	
_9	50151	コーンツメ R	A2780ZR	2	2			0A27800ZR91	
10	9011762	ボルト	M12×35 P1.5 8T B=21	64	68			10503026000	
10	0050013	ツメボルト ASSY	M12×35 P1.5 8T B=21	64	68				
11	9210012	Sワッシャ	M12	64	68			10503027000	
12	9140015	ナット	M12 P1.5 6T B=21	64	68				
13	46432	カイソクツメ L	HS2660	32	34			HS266000L01	
14	46431	カイソクツメ R	HS2660	32	34			HS266000R01	
15	9011961	ボルト	M16×40 P1.5 8T	4	4			24903004010	
15	0050041	ツメボルト ASSY	M16×40 P1.5 8T	4	4				
16	9011970	ボルト	M16×71 P1.5 8T	4	4			24902052100	
16	0050044	ツメボルト ASSY	M16×71 P1.5 8T	4	4				
17	1050120	タインブラケット M		64	68			10507007020	

7. フレーム部 (シールドカバー)

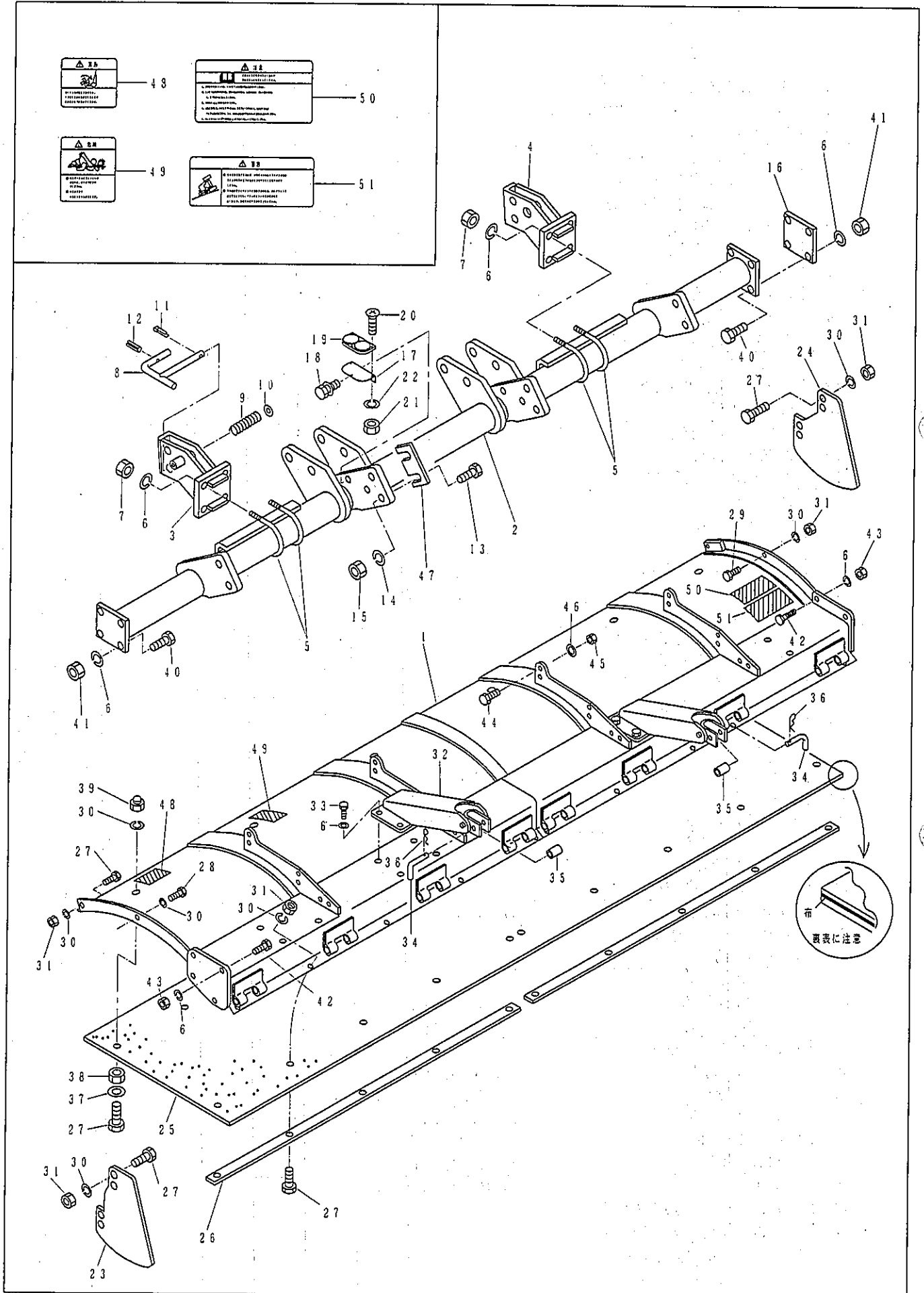


KA337-357KWT

7.フレーム部(シールドカバー)

見出番号	部品コード	部 品 名	規 格	一台分個数				実施機番	備 考
				337	357				
_1	5440195	シールドカバー COMP(ラベル)		1				54490643000	
_1	5440210	シールドカバー COMP(ラベル)			1			54409643000	
_2	5440138	ヒッチビーム COMP		1				54490640501	
_2	5440199	ヒッチビーム COMP			1			54409640500	
_3	5440139	ホイブラケットCOMP L		1	1			54420640901	
_4	5440140	ホイブラケットCOMP R		1	1			54420641001	
_5	4070399	Uボルト		4	4			40709101500	
_6	9210012	Sワッシャ	M12	40	40				
_7	9290024	Uナット	M12 P1.75	8	8				
_8	5410019	ホイピン B		2	2			54130040701	
_9	5410020	スプリング		2	2			54130040801	
10	9240112	サガネ	M12	2	2				
11	9300056	ワリピン	φ5×35	2	2				
12	9320630	スプリングピン	φ6×30	2	2				
13	9011861	ボルト	M14×40 P1.5 8T	8	8				
14	9210014	Sワッシャ	M14	8	8				
15	9140017	ナット	M14 P1.5 6T	8	8				
16	2490070	ヒッチビームシム		2	2			24904029010	
17	7660140	レベルプレート		1	1			76600243100	
18	9000003	セムスボルト	M8×13 P1.25	2	2				
19	7660141	スイヘイキ		1	1			76600243201	
20	9070503	サラコネシ(+)	M4×15 P0.7	3	3				
21	9140502	ナット	M4 P0.7	3	3				
22	9210004	Sワッシャ	M4	3	3				
23	5440142	サイドカバーウチ L		1	1			54410641000	
24	5440143	サイドカバーウチ R		1	1			54410641100	
25	5440165	シールドカバーゴム		1				54490642101	
25	5440202	シールドカバーゴム			1			54409642100	
26	5440173	ゴムオサエイタ		2				54490642200	
26	5440203	ゴムオサエイタ			2			54409642200	
27	9010158	ボルト	M10×30 P1.5	21	21				
28	9010154	ボルト	M10×15 P1.5	1	1				
29	9010157	ボルト	M10×25 P1.5	1	1				
30	9210010	Sワッシャ	M10	23	23				
31	9140511	ナット	M10 P1.5	16	16				
32	2490065	コンプレッションブラケット		4	4			24904025051	
33	9010206	ボルト	M12×20 P1.75	16	16				
34	2490069	エプロンツリピン		4	4			24904028000	
35	6310116	カラー		4	4			63151241900	
36	9480010	REピン	φ10	4	4				
37	7710006	サガネ	11×40×4.5	6	6			77100012100	
38	9140714	コカタナット	M10 P1.5 3シ	6	6				
39	9490152	フクロナット	M10 P1.5	6	6				
40	9011760	ボルト	M12×35 P1.5 8T	8	8				
41	9140014	ナット	M12 P1.5 6T	8	8				
42	9010209	ボルト	M12×35 P1.75	8	8				
43	9140514	ナット	M12 P1.75	8	8				
44	9011158	ボルト	M10×30 P1.5 8T	8	8				
45	9290070	Uナット	M10 P1.5 6T	8	8				
46	5410044	シールドカバーシム		8	8			54130041900	
47	2490064	ヒッチビームブラケットシム		4	4			24904024020	
48	9992074	ケイコク(ロータリー)		1	1			99905211001	
49	9992127	キケン(ジョイント)		1	1			99905244000	
50	9992087	チュウイ(トリアツカイ)		1	1			99905217000	

7. フレーム部 (シールドカバー)

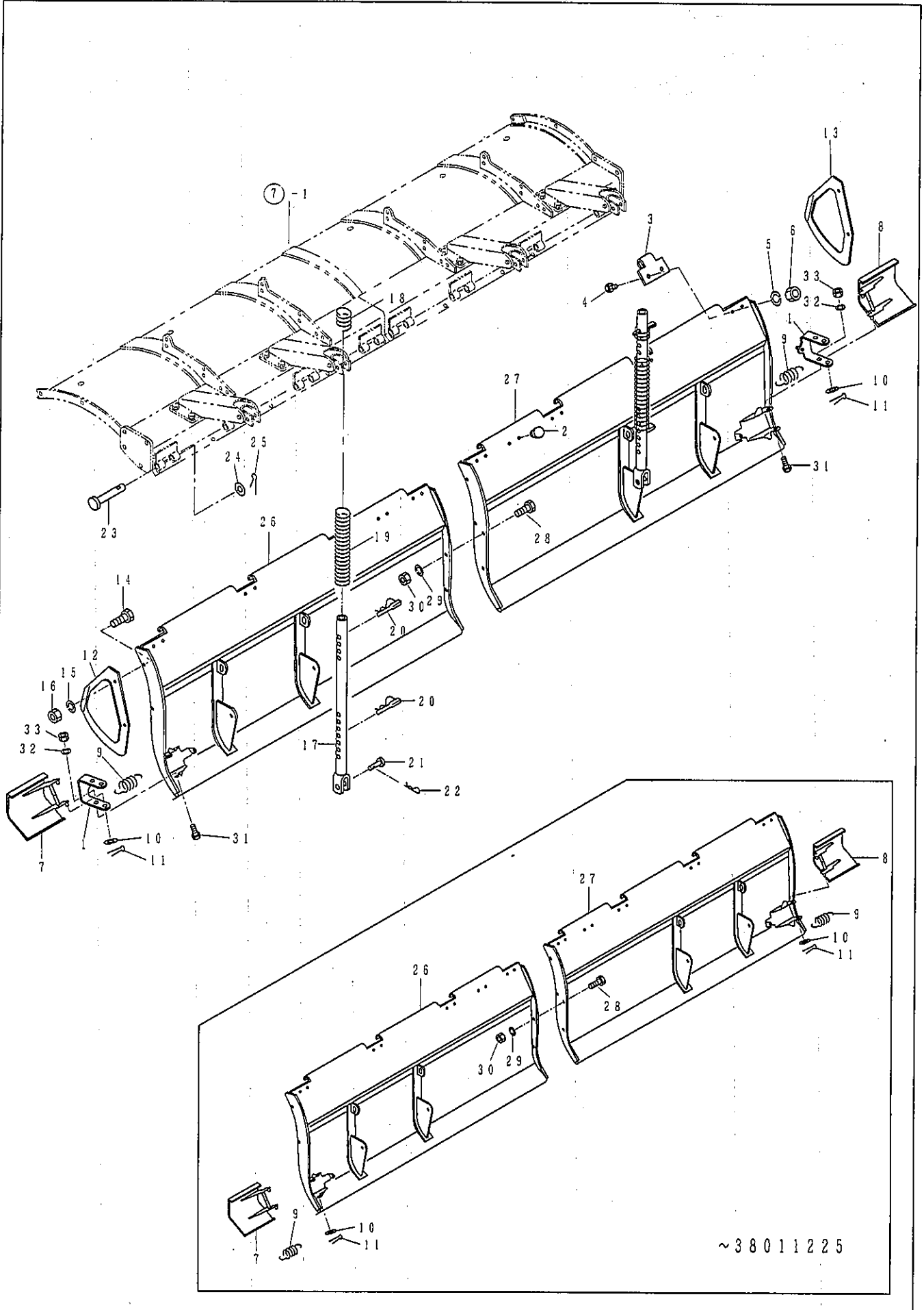


KA337・357KWT

7.フレーム部(シールドカバー)

見出 番号	部品コード	部 品 名	規 格	一台分個数				実 施 機 番	備 考
				337	357				
51	9992086	ケイコク(テントウ)		1	1				99905216000

8. フレーム部 (エプロン)



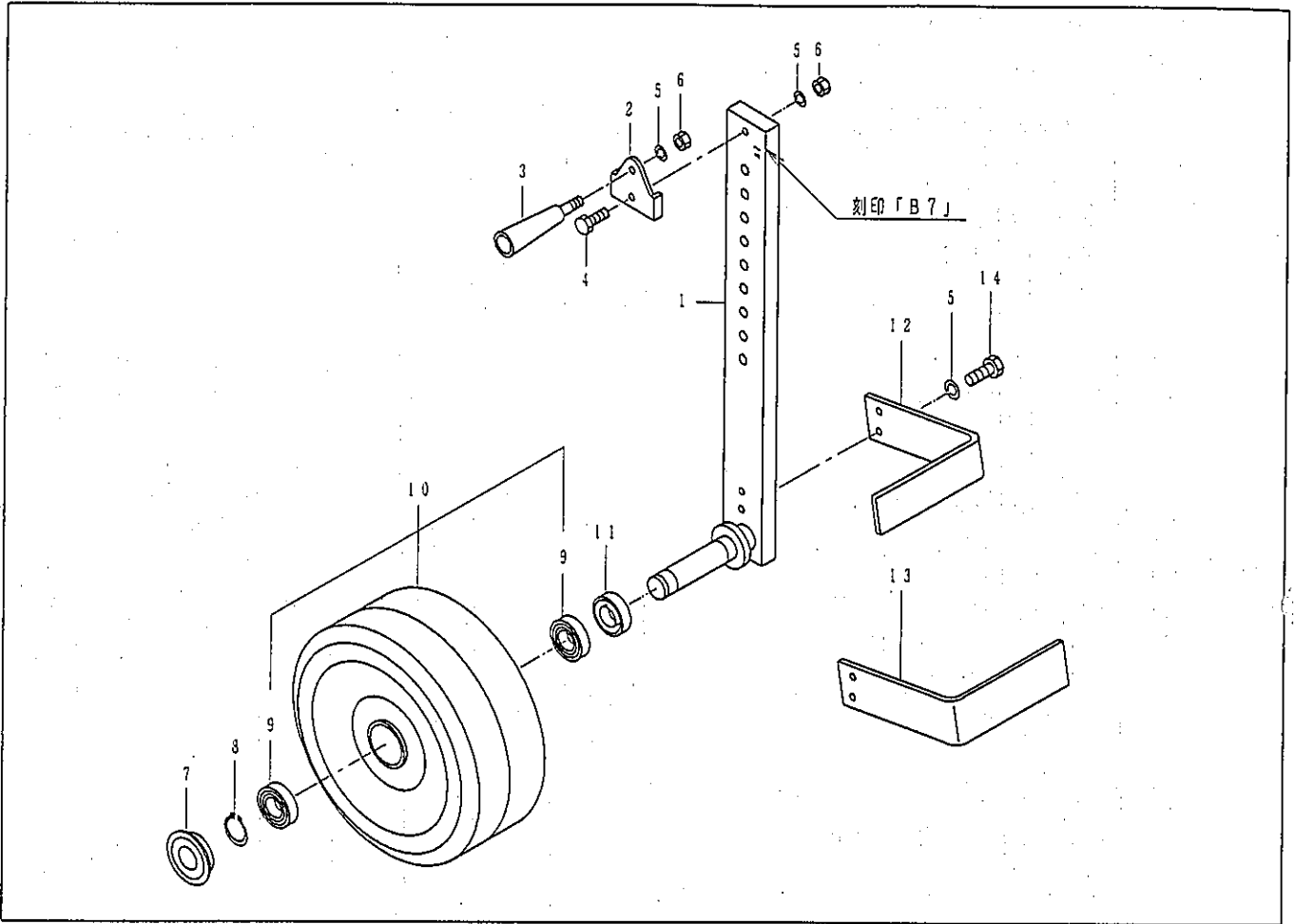
~38011225

KA337・357KWT

8.フレーム部(エプロン)

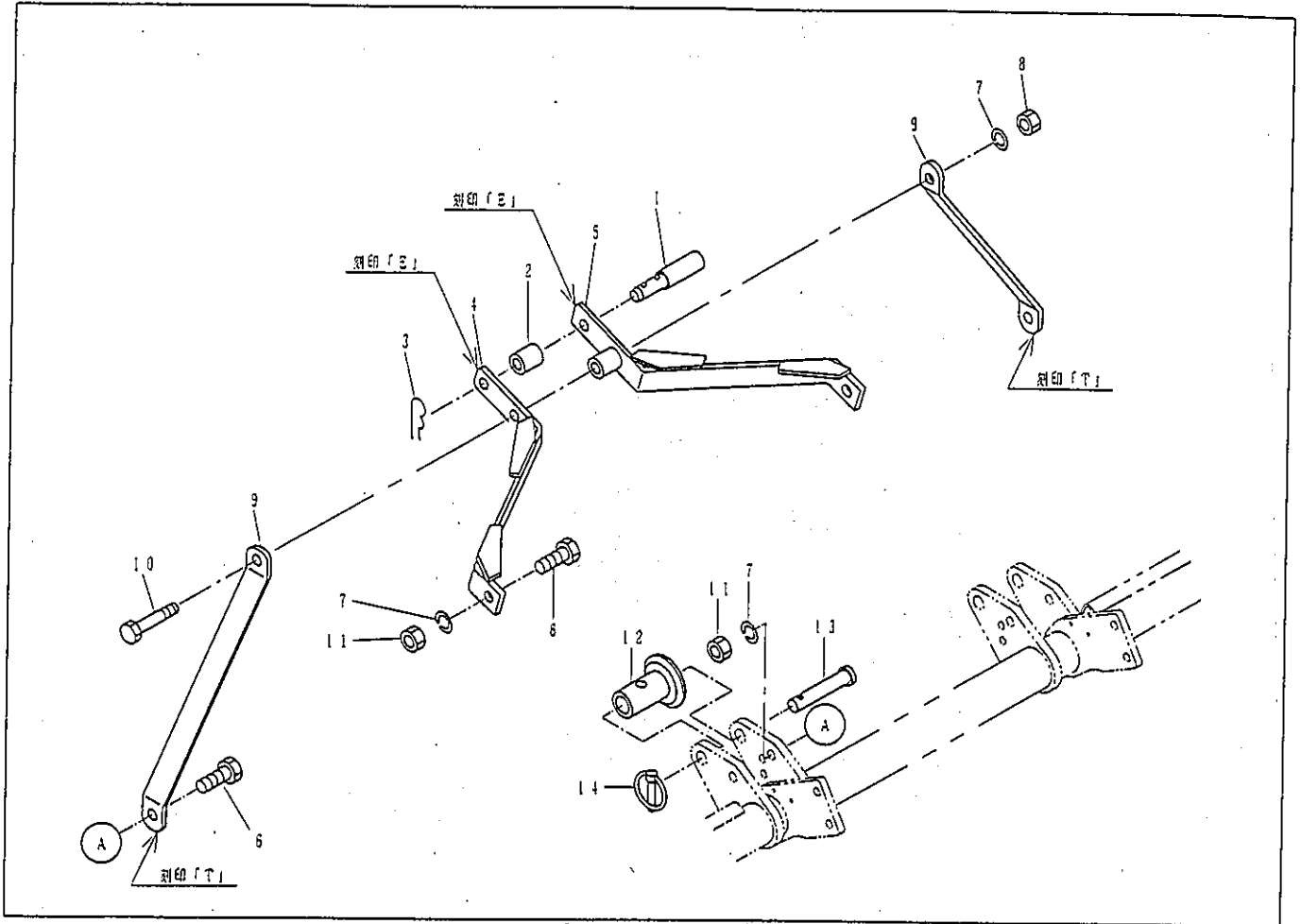
見出番号	部品コード	部 品 名	規 格	一台分個数				実施機番	備 考
				337	357				
_1	5410220	エンチョウブラケット		2	2			38011226~	54140643900
_2	4620027	ホリキャップ8ゴウ	φ10	4	4				46280041600
_3	3600044	エプロンヒンジ		8	8				36004003020
_4	9010157	ボルト	M10*25 P1.5	16	16				
_5	9210010	Sワッシャ	M10	16	16				
_6	9140511	ナット	M10 P1.5	16	16				
_7	5100413	EXエプロン L		1	1			~38011225	51000842000
_7	5410217	EXエプロン L		1	1			38011226~	54140643600
_8	5100412	EXエプロン R		1	1			~38011225	51000841900
_8	5410218	EXエプロン R		1	1			38011226~	54140643700
_9	5410212	テンションパネ		2	2			~38011225	54110643502
_9	5410219	テンションパネ		2	2			38011226~	54140643800
10	9240110	ザガネ	M10	2	2			~38011225	
10	9240010	ザガネ	M10 コガタマル	4	4			38011226~	
11	9300004	ワリピン	φ2×20	2	2			~38011225	
11	9300041	ワリピン	φ3.2×20	4	4			38011226~	
12	5410172	エプロンシールド L		1	1				54140643200
13	5410173	エプロンシールド R		1	1				54140643300
14	9010157	ボルト	M10×25 P1.5	4	4				
15	9210010	Sワッシャ	M10	4	4				
16	9140511	ナット	M10 P1.5	4	4				
17	2490068	コンプレッションロッド		4	4				24904027022
18	4700047	コンプレッションスプリングウエ 1		4	4				47052242000
19	4700048	コンプレッションスプリングシタ 1		4	4				47052242100
20	2480020	ロッドセットピン		8	8				24804019020
21	1610013	テラピン	φ10×35	4	4				16104017000
22	9480010	Rピン	φ10	4	4				
23	1410074	ヒンジピン	φ12×100	8	8				14104029000
24	9240012	ザガネ	M12 コガタマル	8	8				
25	9300034	ワリピン	φ3×20	8	8				
26	5440153	エプロンCOMP L		1					54490641402
26	5440208	エプロンCOMP L			1				54409641400
27	5440155	エプロンCOMP R		1					54490641502
27	5440201	エプロンCOMP R			1				54409641500
28	9011157	ボルト	M10×25 P1.5 8T	4	4				
29	9210010	Sワッシャ	M10	4	4				
30	9140010	ナット	M10 P1.5 6T	4	4				
31	9010156	ボルト	M10×20 P1.5	4	4			38011226~	
32	9210010	Sワッシャ	M10	4	4			38011226~	
33	9140511	ナット	M10 P1.5	4	4			38011226~	

9. ホイルゲージ部



見出番号	部品コード	部品名	規格	一台分個数				実施機番	備考
				337	357				
1	5410197	ホイールアーム COMP		2	2			54140660300	
2	8050298	アームストッパ		2	2			80520020800	
3	7890290	クリップ		2	2			78920054600	
4	9010159	ボルト	M10×35 P1.5	2	2				
5	9210010	Sワッシャ	M10	8	8				
6	9140511	ナット	M10 P1.5	4	4				
7	9650005	メクラフタ	φ55×φ62×10	2	2				
8	9371030	ストップリング	S30	2	2				
9	9380289	ヘアリング	6006ZZ	4	4				
10	5411095	ホイール COMPシキミ		2	2				
11	9350200	オイルシール	TC355511	2	2				
12	3990083	スクレーパ L		1	1			39906011000	
13	3990084	スクレーパ R		1	1			39906012000	
14	9010607	ボルト	M10×25 P1.25	4	4				
1~14	5410186	ホイールゲージ ASSY L		1	1			54140660100	
1~14	5410187	ホイールゲージ ASSY R		1	1			54140660200	

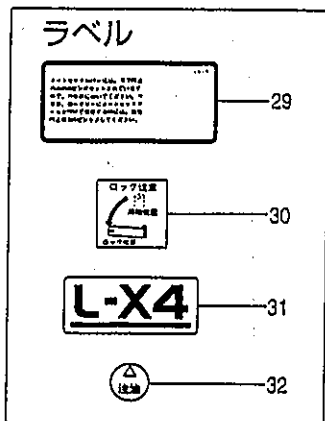
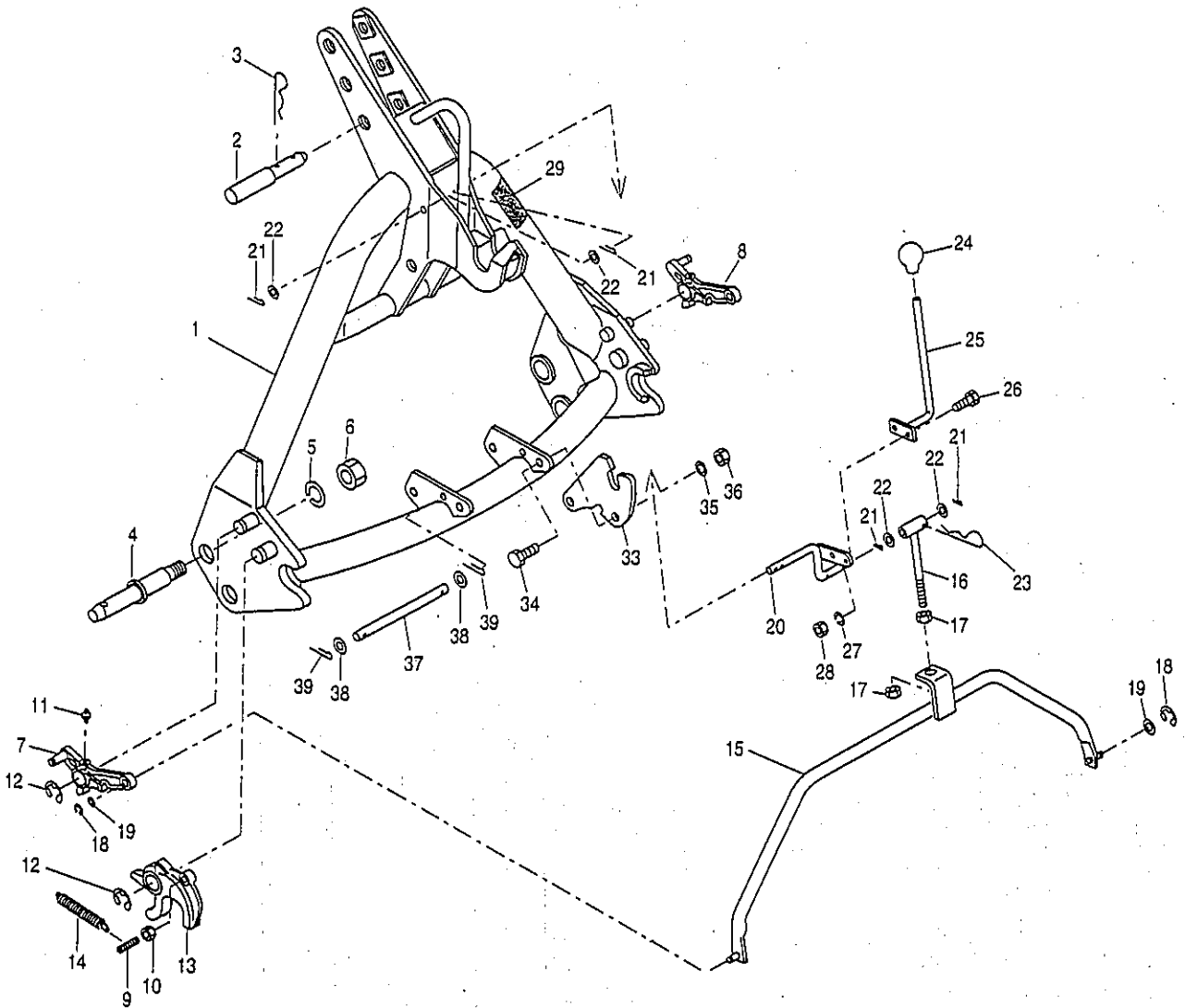
10. ヒッチ部 (日農工ヒッチ)



見出番号	部品コード	部品名	規格	一台分個数				実施機番	備考
				337	357				
_1	1940063	トップリンクピン		1	1			19404028000	
_2	5440075	トップリンクカラー	25.4×34×53	1	1			54440440900	
_3	1940064	Rピン	4マル×19マル	1	1			19404029010	
_4	5440071	トップマスト L		1	1			54440440500	
_5	5440072	トップマスト R		1	1			54440440600	
_6	9010311	ボルト	M16×45 P2.0	2	2				
_7	9210016	Sワッシャ	M16	5	5				
_8	9140520	ナット	M16 P2.0	5	5				
_9	5440073	マストステー		2	2			54440440701	
10	9010327	ボルト	M16×125 P2.0	1	1				
11	9010312	ボルト	M16×50 P2.0	2	2				
12	8050013	ガイドカラー		2	2			80501050400	
13	5440074	ローリンクピン		2	2			54440440801	
14	9510151	ガンマーピン	10マル×50L	2	2				
1~14	8051509	ヒッチ ASSY		1	1				

KA337・357KWT-3L,4L

1T・3L・4Lオートヒッチ(日農工Lヒッチ)

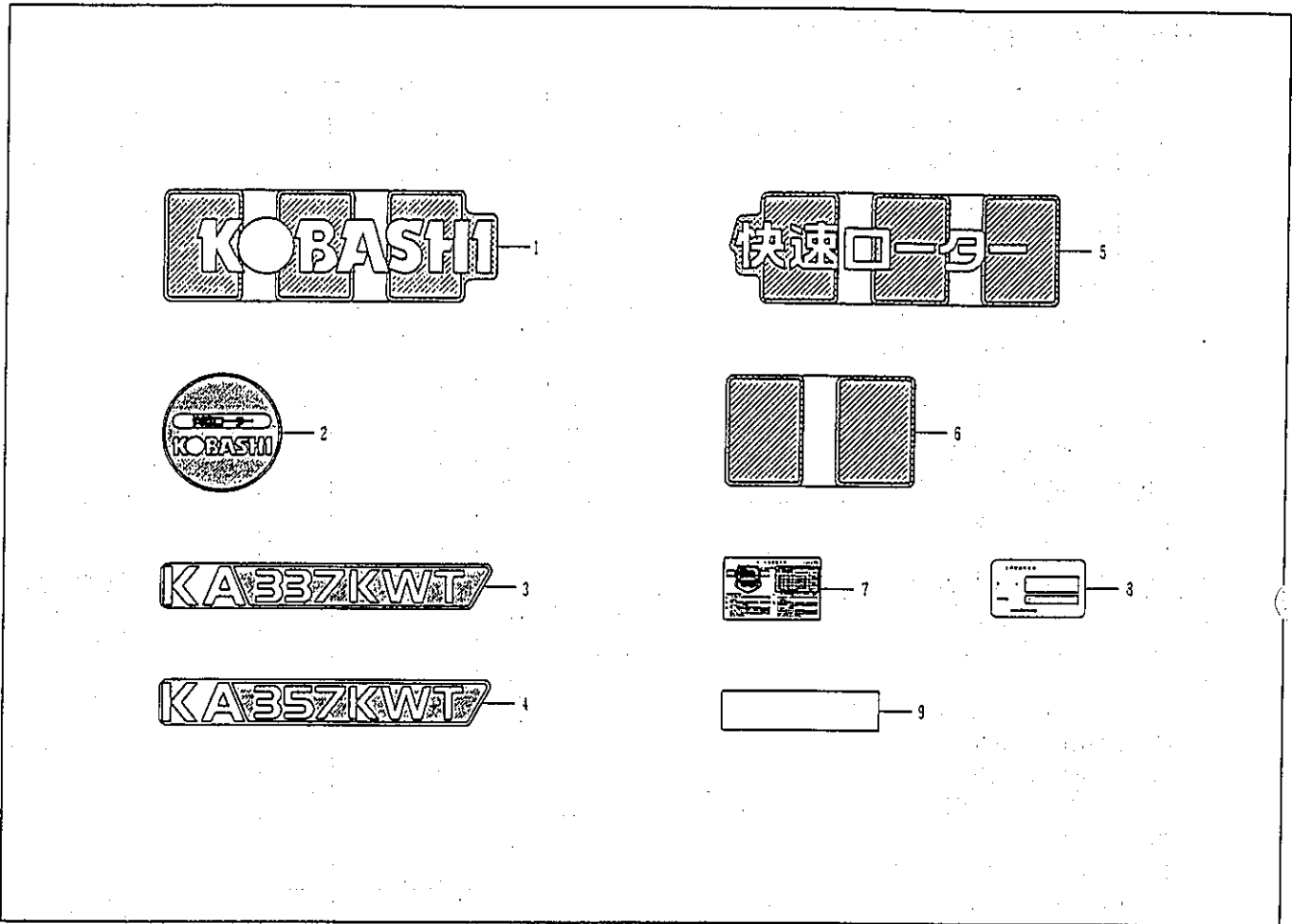


KA337・357KWT-3L,4L

11.3L・4Lオートヒッチ(日農工Lヒッチ)

見出番号	部品コード	部 品 名	規 格	一台分個数				実施機番	備 考
				337	357				
_1	8060184	オートヒッチアームL44 COMP(ラベル)		1	1			80602410700	
_2	1940063	トップリンクピン		1	1			19404028000	
_3	1940064	Rピン		1	1			19404029010	
_4	5440007	ヒッチピン 2カクタ	163(52)	2	2			54430040800	
_5	9620002	Sワッシャ	1"	2	2				
_6	9270002	ナット	SAE1"	2	2				
_7	8060194	ロックプレート L		1	1			80602410521	
_8	8060195	ロックプレート R		1	1			80602410621	
_9	8060086	フックピン		2	2			80652210501	
10	9140511	ナット	M10 P1.5	2	2				
11	9330003	グリスニップル	A形 M6 P1.0	2	2				
12	9373019	ストップリング	E19	4	4				
13	8060083	フック		2	2			80652210201	
14	8060093	スプリング		2	2			80652210600	
15	8060130	コネクtrロット		1	1			80602210500	
16	8060131	ロット		1	1			80602210600	
17	9140513	ナット	M12 P1.5	2	2				
18	9373007	ストップリング	E7	2	2				
19	9240110	ザカネ	M10						
20	8060153	リンク		1	1			80602410300	
21	9300034	ワリピン	φ3×20	4	4				
22	9240110	ザカネ	M10	4	4				
23	9480016	Rピン	φ16	1	1				
24	9540041	グリップ(クロ)	φ12	1	1				
25	8060154	レバー		1	1			80602410400	
26	9010106	ホルト	M8×20 P1.25	2	2				
27	9210008	Sワッシャ	M8	2	2				
28	9140507	ナット	M8 P1.25	2	2				
29	9992115	チュウイ(ダツラクホウソ)		1	1			99905222000	
30	9991577	ロックチュウイ		1	1			99905149000	
31	9991908	L-X4		1	1			99909599000	
32	9991556	チュウユ		2	2			99910201000	
1~32	8061130	オートヒッチアームL34-2カクタ ASSY		1	1			80601410811	
33	8060180	サポートプレート L44	t9	2	2			80602410212	
34	9011751	ホルト	M12×30 P1.5 8T	4	4				
35	9210012	Sワッシャ	M12	4	4				
36	9140014	ナット	M12 P1.5 6T	4	4				
37	8060181	ピン		1	1			80602410900	
38	9240112	ザカネ	M12	2	2				
39	9300034	ワリピン	φ3×20	2	2				
1~39	8061100	オートヒッチアームL44-2カクタ ASSY		1	1			80602410811	

12. ラベル



見出番号	部品コード	部 品 名	規 格	一台分個数				実施機番	備 考
				337	357				
_1	9992710	KOBASHI		1	1				99900339000
_2	9992711	KOBASHI(マル)		1	1				99900340000
_3	9992759	KA337KWT		1					99909861000
_4	9992760	KA357KWT			1				99909862000
_5	9992716	カイソクローター		1	1				99909845000
_6	9992718	ストライプ		2	2				99910406000
_7	9992761	KA-KWコーウンジクカイトンスウヒョウ		1	1				99906059000
_8	9990705	キハンプレート		1	1				99900033011
_9	9990571	ハンシャテープ		2	2				47452044500

KOBASHI

小橋工業株式会社

〒701-0292 岡山市南区中畦684

☎ (086) 298-3112

インターネットでも弊社の情報をご覧いただけます。

<http://www.kobashikogyo.com>

■北海道営業所	〒071-1248	北海道上川郡鷹栖町8線西2号6番	☎ (0166) 49-0070
■東北営業所	〒024-0004	岩手県北上市村崎野13地割35-1	☎ (0197) 71-1160
■関東営業所	〒321-3325	栃木県芳賀郡芳賀町芳賀台47-1	☎ (028) 687-1600
■新潟営業所	〒942-0041	新潟県上越市安江477-1	☎ (025) 546-7747
■岡山営業所	〒701-0165	岡山市北区大内田727	☎ (086) 250-1833
■九州営業所	〒861-2236	熊本県上益城郡益城町広崎1586-8 2F	☎ (096) 286-0202