

小橋工業(株)のホームページ(以下、弊社サイト)においては、カタログ・取扱説明書・パーツリスト等の電子データの閲覧、ダウンロードのサービス(以下、本サービス)をご提供しております。

本サービスをご利用の際には、以下の注意事項をご確認ください。

電子データの取扱いについて

電子データの内容について

- 本サービスにおいては、弊社製品のカタログ、取扱説明書、パーツリスト等、製品に関する全ての印刷物を網羅するものではありません。
- カタログ、取扱説明書、パーツリストの内容は、製品の仕様変更などにより、予告なく変更される場合があります。その為、弊社サイト内に掲載される電子データの内容は、販売店等で配布、掲示されるカタログ、製品購入時に同梱する取扱説明書、印刷物として存在しているパーツリストの内容とは異なる場合がございます。

表記内容は、発行当時の情報であり、弊社純正部品の名称、小売単価、各営業所の名称、所在地などの情報が現在と異なる場合があります。

また、製品安全上の取り扱い、環境対応につきましては、製品販売時の法令、規制に適合するものであり、製品販売後の法令、規制の変更内容を反映していない場合があります。予めご了承ください。

著作権について

本サービス内の電子データにつきましては、弊社(小橋工業株式会社)が著作権その他知的財産権を保有します。無断で他のウェブサイトや印刷媒体に転載することや複製、翻訳等はできません。但し、お手持ちの製品ご使用の為、1部に限り印刷することができます。

保証について

弊社の製品保証、安全性の保証は製品付属の書面に基づく保証に限られており、弊社サイト内の電子データに基づく保証は提供いたしません。

お問合せについて

ご使用の製品の取り扱い及び、使用上の安全等に関するお問合せは、ご購入店にご相談頂きますよう、お願いいたします。

免責事項

弊社サイトのご利用に起因するソフトウェア、ハードウェア上の事故その他の損害等につきましても、一切の責任を負いません。

弊社サイトのご利用に際して生じたお客さまと第三者との間のトラブルにつきましては、一切責任を負いません。弊社サイトのサービスは予告なく中止、または内容や条件を変更する場合がございます。

以上

小橋工業株式会社

コバシローター

KB 277WT (0L・3L・4L)

KB 277KWT (0L・3L・4L)



お 願 い

- 1.部品ご注文の際には型式・コード・品名・数量・機械番号をご明記ください。
- 2.部品は必ずコバシ純正部品をご使用願います。
- 3.改良のため、部品形状及び内容の一部を予告なく変更することがあります。

(市販の類似品を使用されると早期破損の原因となります。)

⚠ ご 注 意

1.パーツリストのご使用について

(1) 互換性の記号

旧←
新← } 新旧部品兼用可

旧←
新← } × 新旧部品兼用不可

旧←
新← } 矢印の方向のみに部品兼用可

(2) 実施機番の表示

新旧兼用不可部品と追加・廃止部品の実施機番を記載してあります。

また、イラスト図中に新旧の部品と実施機番を記載してあります。

2.ジョイント・オートヒッチアーム・ヒッチ・オプションの記載について

ジョイント総合版・オートヒッチアーム総合版・ヒッチ総合版・オプション総合版にて、変更を記載してあります。

最新の情報はそちらを参照ください。

なお、トラクタ装着の性格上、作業機機種・生産年式をわたる場合もあります。

ジョイント型式・オートヒッチアーム型式・ヒッチ型式・オプション型式を確認して、ご注文ください。

(作業機本体に属するジョイントは除く)

3.補用部品の塗装色について

現行量産機種の塗装色となっております。

在庫品につきましては生産時点の量産品塗装色となっております。

4.爪の記載について

爪は統廃合などにより、最新の情報は爪価格表を参照ください。

5.本パーツリストは改良のため予告なく変更することがあります。

補修用部品の供給年限について

この製品の補修部品の供給年限(期間)は、製造打ち切り後9年といたします。

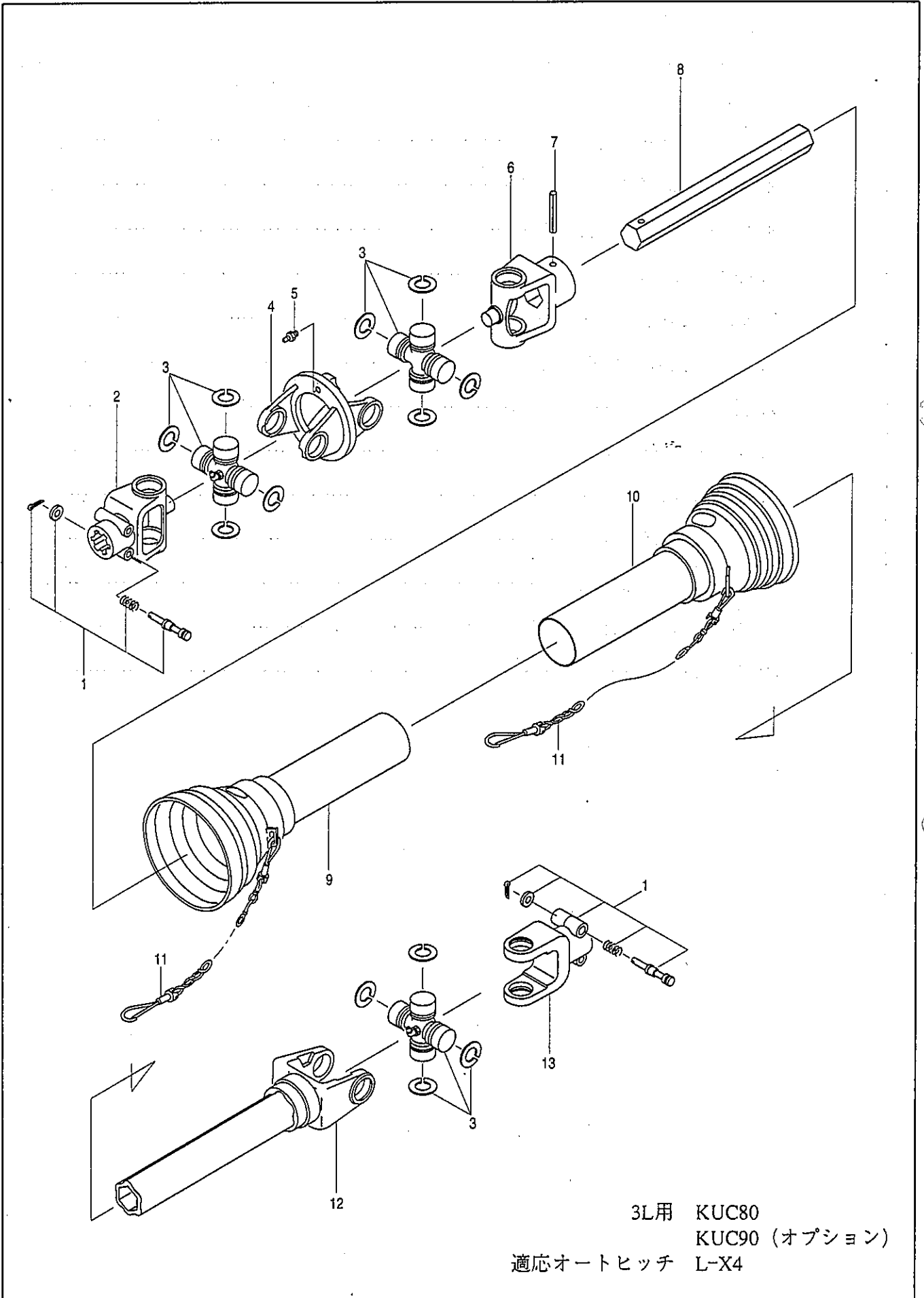
従いまして、その後のご注文につきましては、在庫限りの供給とさせていただきます。

目 次

1. 3Lジョイント(日農工Lヒッチ).....	1
2. 4Lジョイント(日農工Lヒッチ).....	3
3. ギヤ駆動部(外部).....	5
4. ギヤ駆動部(内部).....	7
5. チェン駆動部.....	9
6. 耕うん部(ホルダー)(W用).....	11
7. 耕うん部(ホルダー)(KW用).....	13
8. フレーム部(シールドカバー).....	15
9. フレーム部(エプロン).....	17
10. フレーム部(ソリ).....	19
11. ヒッチ部(日農工Lヒッチ).....	21
12. 3L、4Lオートヒッチ(日農工Lヒッチ).....	23
13. ラベル.....	25

KB277WT, KWT-3L

1. 3Lジョイント (日農工ヒッチ)



3L用 KUC80

KUC90 (オプション)

適応オートヒッチ L-X4

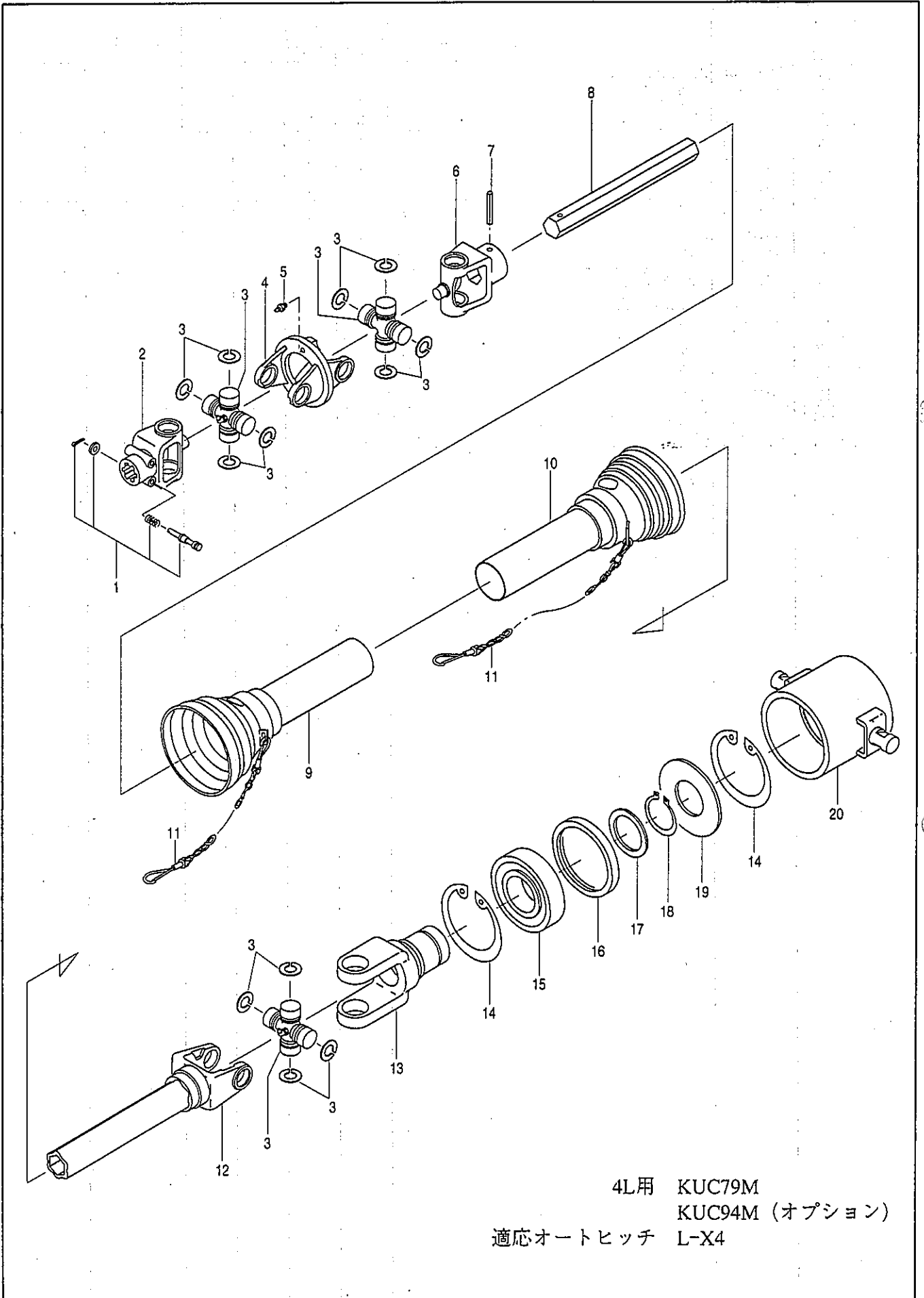
KB277WT,KWT-3L

1. 3Lジョイント(日農工Lヒッチ)

見出 番号	部品コード	部 品 名	規 格	一台分個数			実施機番	備 考
				KUC80	KUC90			
_1	8010005	ノックピン ASSY		4	4			
_2	8010420	ヨーク A		1	1			
_3	8010009	クロスピン ASSY		3	3			
_4	8010421	ヨーク B		1	1			
_5	8010425	グリスニップル		1	1			
_6	8010430	ヨーク D		1	1			
_7	8010011	スプリングピン	φ10×75	1	1			
_8	8010122	ロッカクシャフト	390	1	-			
_8	8010143	ロッカクシャフト	490	-	1			
_9	8010107	セフティカバーウチ		1	1			
10	8010108	セフティカバート		1	1			
11	8010016	チェン		2	2			
12	8010125	ヨーク C	(350)	1	-			
12	8010144	ヨーク C	(450)	-	1			
13	8010006	ヨーク A		1	1			
1~13	0100942	ジョイント ASSY	KUC80	(1)	-			
1~13	0100954	ジョイント ASSY	KUC90	-	(1)			

KB277WT, KWT-4L

2. 4Lジョイント (日農工ヒッチ)



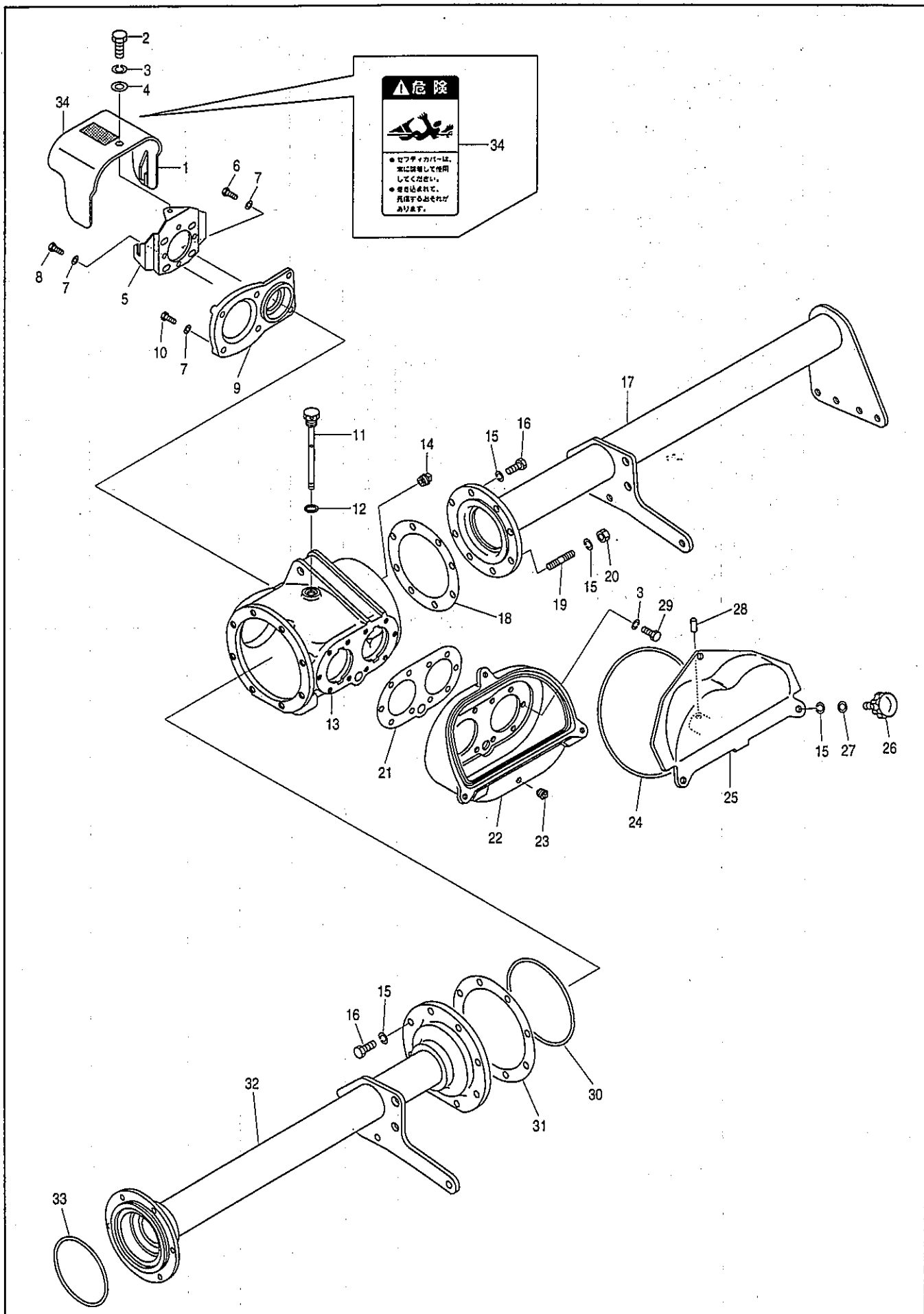
KB277WT,KWT-4L

2. 4Lジョイント(日農工ヒッチ)

見出 番号	部品コード	部 品 名	規 格	一台分個数				実施機番	備 考
				KUC79M	KUC94M				
_1	8010005	ノックピン ASSY		2	2				
_2	8010420	ヨーク A		1	1				
_3	8010009	クロスピン ASSY		3	3				
_4	8010421	ヨーク B		1	1				
_5	8010425	グリスニップル		1	1				
_6	8010430	ヨーク D		1	1				
_7	8010011	スプリングピン	φ10×75	1	1				
_8	8010153	ロッククシャフト	360	1	-				
_8	8010155	ロッククシャフト	510	-	1				
_9	8010107	セフティカバーウチ		1	1				
10	8010108	セフティカバーソト		1	1				
11	8010016	チェン		2	2				
12	8010154	ヨーク C	(315)	1	-				
12	8010156	ヨーク C	(465)	-	1				
13	8010148	スリーフヨーク		1	1				
14	9372110	ストップリンク	H110	2	2				
15	9380264	ヘアリング	6310LLU	1	1				
16	8010152	ヘアリングカバー B		1	1				
17	8010150	ヘアリングサガネ		1	1				
18	9371050	ストップリンク	S50	1	1				
19	8010151	ヘアリングカバー A		1	1				
20	8010149	アウターパイプ ASSY		1	1				
13~20	8010147	4Pエントヨーク ASSY		(1)	(1)				
1~20	0100164	ジョイント	KUC79M	(1)	-				
1~20	0100610	ジョイント	KUC94M	-	(1)				

KB277WT, KWT

3. ギヤー駆動部(外部)



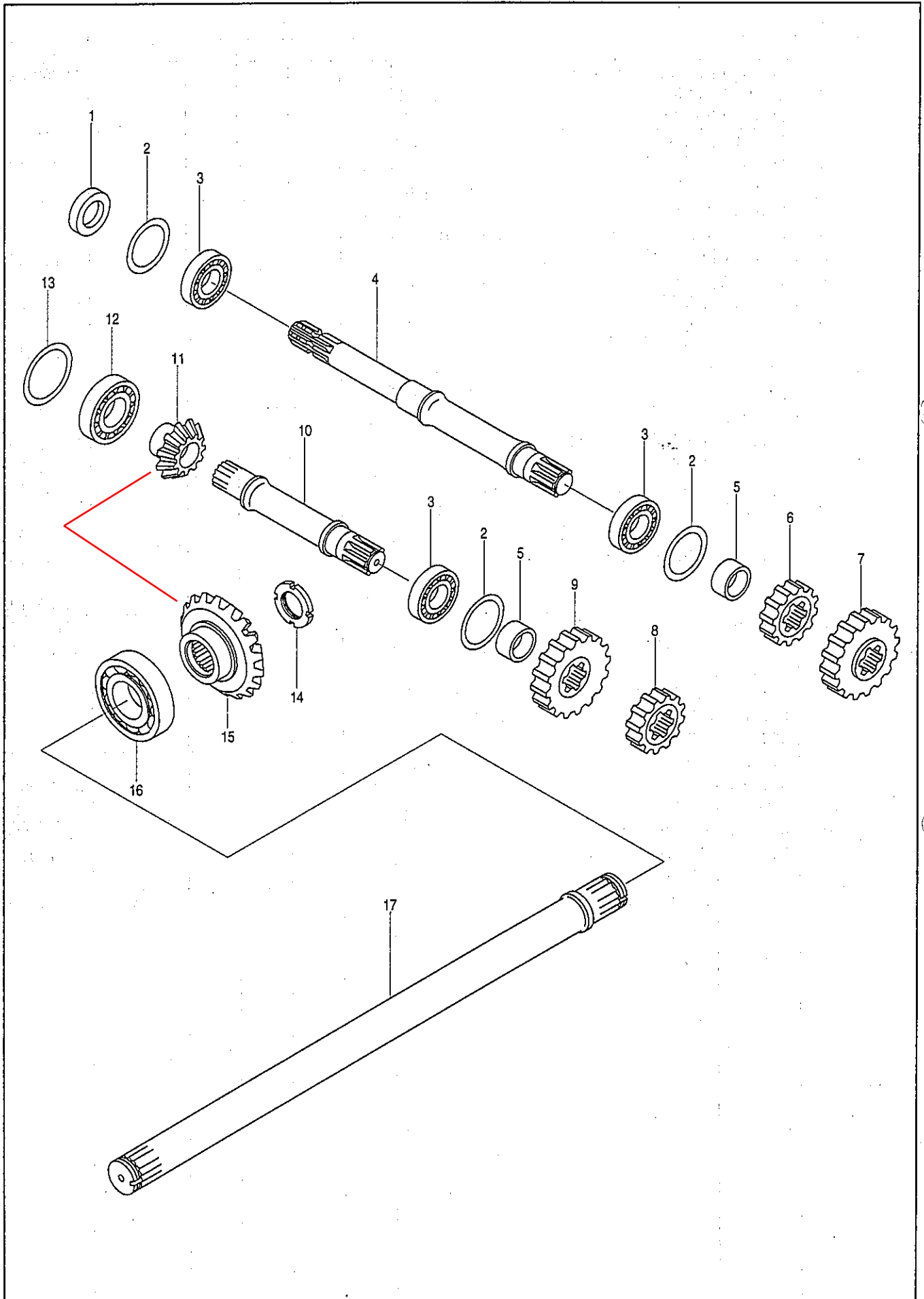
KB277WT,KWT

3.ギヤー駆動部(外部)

見出 番号	部品コード	部 品 名	規 格	一台分個数				実施機番	備 考
_1	8060185	セーテカハ- (ラベル)	-	1					80652130400
_2	9010104	ホルト	M8×15 P1.25	1					
_3	9210008	Sワッシャ	M8	11					
_4	9240108	ザカネ	M8	1					
_5	8060174	カバーブラケット	-	1					80652130112
_6	9010160	ホルト	M10×40 P1.5	2					
_7	9210010	Sワッシャ	M10	7					
_8	9010154	ホルト	M10×15 P1.5	1					
_9	5410091	フロントカバー	-	1					54140410300
10	9010158	ホルト	M10×30 P1.5	4					
11	3760015	オイルゲージ	-	1					37601009000
12	9361016	リング	P16	1					
13	5410088	キヤ-ケース	-	1					54140410203
14	9450005	プラグ	PT3/8	1					
15	9210012	Sワッシャ	M12	19					
16	9011751	ホルト	M12×30 P1.5 8T	14					
17	5410052	フレームパイプCOMP R	-	1					54178010301
18	3760033	パッキン	-	1					37601030100
19	3600028	スタッドホルト	M12×48 P1.5	2					36001029100
20	9140014	ナット	M12 P1.5 6T	2					
21	3760013	チェンジキヤ-ケースパッキン	-	1					37601007010
22	5410003	チェンジキヤ-ケース	-	1					54130010204
23	9450004	プラグ	PT1/4	1					
24	5410011	リング	(V258)	1					54130010800
25	5410007	キヤ-ケースカバー	-	1					54130010502
26	5410045	ノブホルト	M12×27 P1.75	3					54130011301
27	9240112	ザカネ	M12	3					
28	9320820	スプリングピン	φ8×20	1					
29	9010106	ホルト	M8×20 P1.25	10					
30	9364175	リング	V175	1					
31	0120009	フレームパイプ シム	(0.1)	-					37601033000
31	0120010	フレームパイプ シム	(0.2)	-					37601033000
31	0120011	フレームパイプ シム	(0.3)	-					37601033000
31	0120012	フレームパイプ シム	(0.5)	-					37601033000
32	5410051	フレームパイプCOMP L	-	1					54178010200
33	9363145	リング	S145	1					
34	9992126	キケン(ジョイント)	-	1					99905243000

KB277WT,KWT

4. ギヤー駆動部(内部)



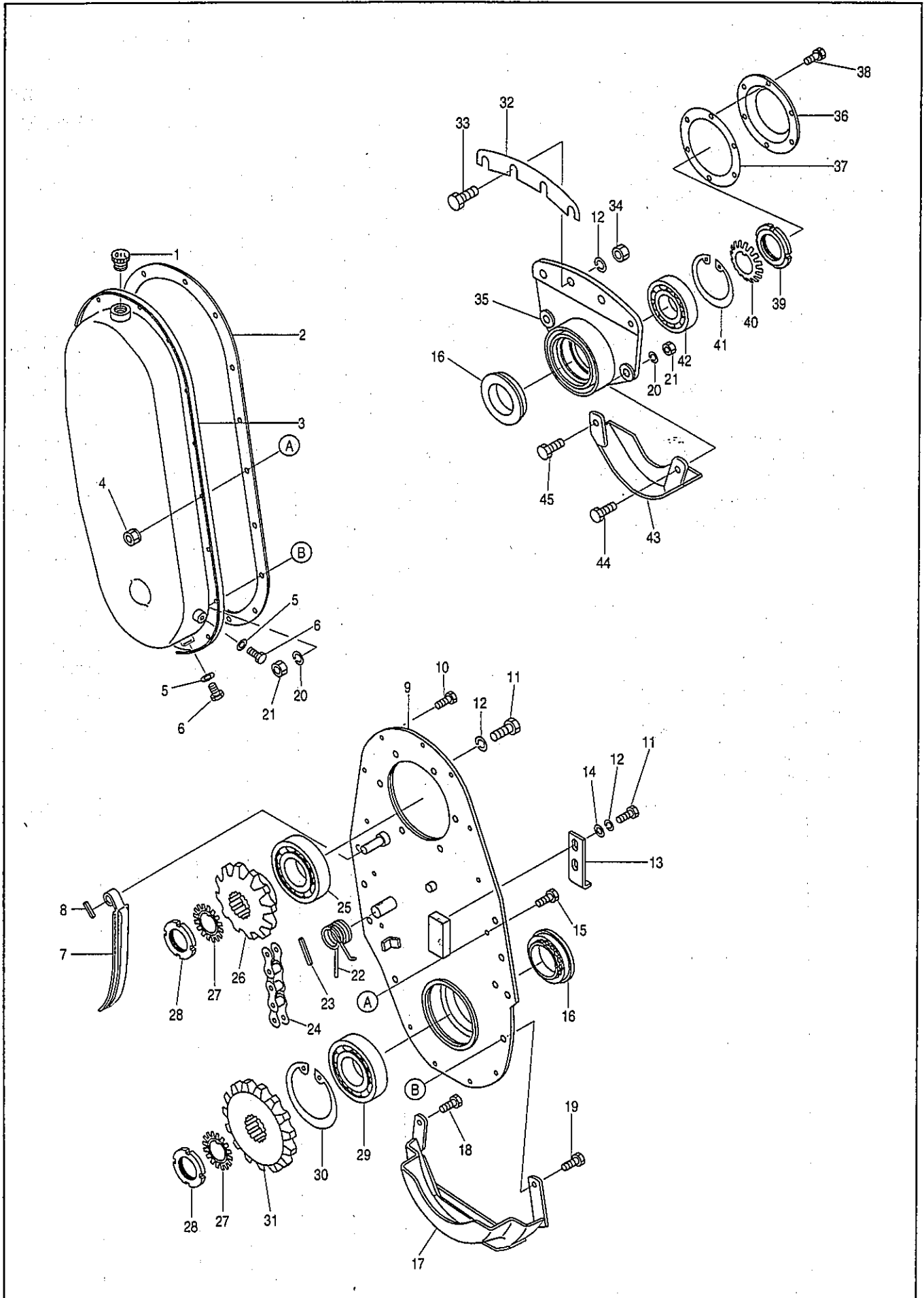
KB277WT,KWT

4.ギヤ駆動部(内部)

見出番号	部品コード	部 品 名	規 格	一台分個数				実施機番	備 考
_1	9350121	オイルシール	TCX6-40.62.12	1					
_2	0120038	シム 89.5*75	(0.1)	-					92420475089
_2	0120039	シム 89.5*75	(0.2)	-					92420475089
_2	0120040	シム 89.5*75	(0.3)	-					92420475089
_2	0120041	シム 89.5*75	(0.5)	-					92420475089
_2	0120042	シム 89.5*75	(1.0)	-					92420475089
_3	9380096	ベアリング	30308	3					
_4	5410089	ファーストシャフト	-	1					54140410102
_5	5410006	チェンジギヤカラー	40*48.6	2					54130010400
_6	3760021	チェンジギヤ 20T	-	1					37601020010
_6	3760048	チェンジギヤ 17T	オプション	-					37601017000
_6	3760019	チェンジギヤ 18T	オプション	-					37601018010
_6	3760022	チェンジギヤ 21T	オプション	-					37601021010
_6	3760026	チェンジギヤ 23T	オプション	-					37601023010
_7	3760028	チェンジギヤ 25T	-	1					37601025010
_8	3760025	チェンジギヤ 22T	-	1					37601022010
_9	3760030	チェンジギヤ 27T	-	1					37601027010
_9	3760049	チェンジギヤ 30T	オプション	-					37601034000
_9	3760032	チェンジギヤ 29T	オプション	-					37601029010
_9	3760029	チェンジギヤ 26T	オプション	-					37601026010
_9	3760027	チェンジギヤ 24T	オプション	-					37601024010
10	5410005	セカンドシャフト	-	1					54130010300
11	3760024	ピニオンギヤ	13T	1					37601021030
12	9380093	ベアリング	30212	1					
13	0120043	シム 109.5*95	(0.1)	-					C2420495110
13	0120044	シム 109.5*95	(0.2)	-					C2420495110
13	0120045	シム 109.5*95	(0.3)	-					C2420495110
13	0120046	シム 109.5*95	(0.5)	-					C2420495110
13	0120047	シム 109.5*95	(1.0)	-					C2420495110
14	3600036	ベベルロックナット	M50 P1.5 ヒタリ	1					36001037101
15	3600033	ベベル	23T	1					36001034111
16	9380242	ベアリング	6217RS	1					
17	5410050	ベベルシャフト COMP	1308.5	1					54178010100
11,15	5390009	ベベルピニオンキット							

KB277WT,KWT

5. チェン駆動部



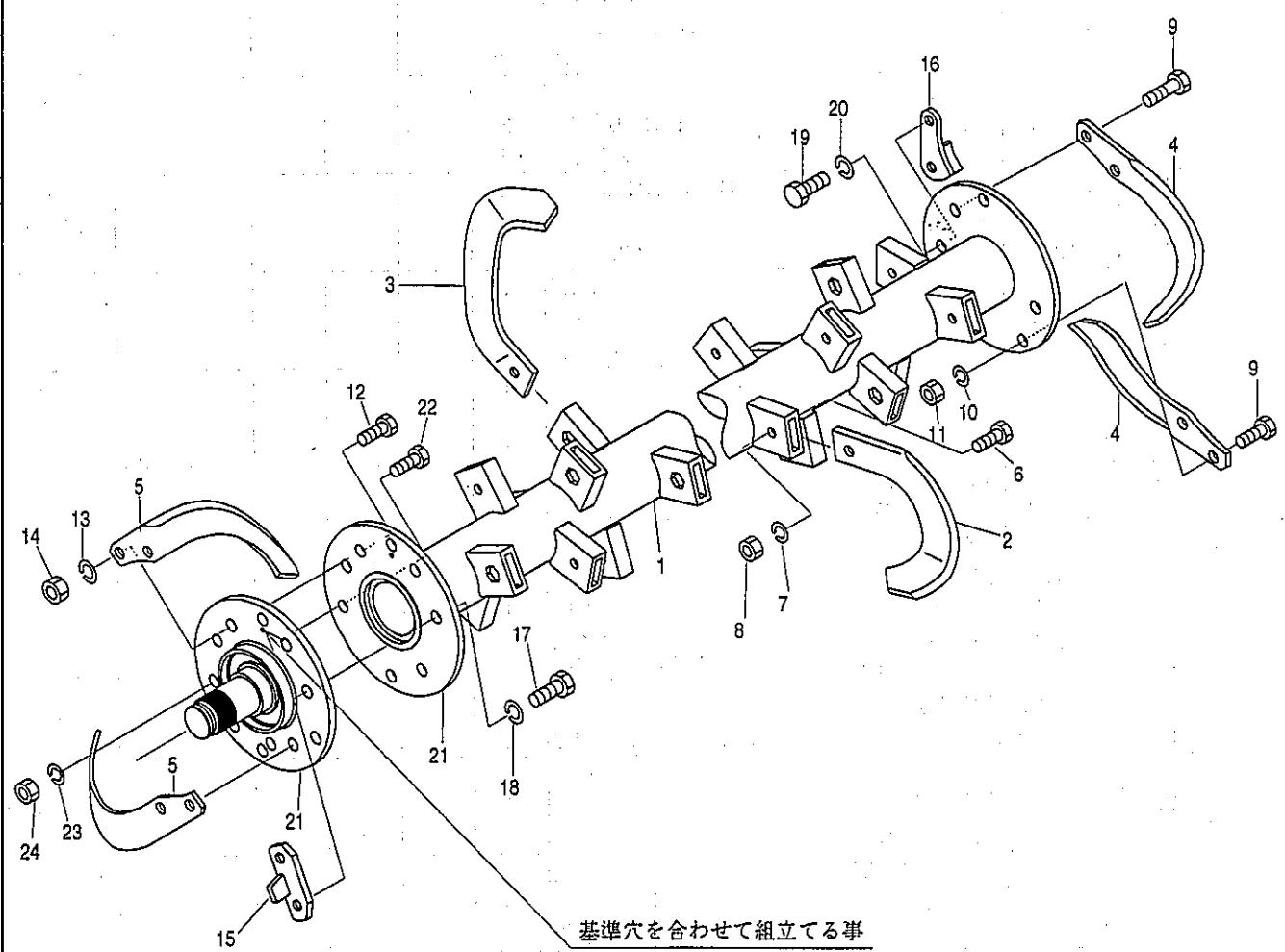
KB277WT,KWT

5.チェン駆動部

見出番号	部品コード	部品名	規格	一台分個数				実施機番	備考
_1	9530003	オイルキャップ	M20 P1.5 Oリングツキ	1					
_2	5500010	チェンケースカバーパッキン	t2.0	1					55030020400
_3	5410145	チェンカバー		1					54140620200
_4	9150305	ナット (Sワッシャツキ)	M8 P1.25	15					
_5	9660010	シールワッシャ	M10 WFカタ	2					
_6	9010154	ボルト	M10×15 P1.5	2					
_7	6150069	テンショナー		1					61520050100
_8	9320525	スプリングピン	φ5×25	1					
_9	5410141	チェンケースプレート COMP		1					54140620102
10	9010106	ボルト	M8×20 P1.25	11					
11	9011758	ボルト	M12×25 P1.5 8T	8					
12	9210012	Sワッシャ	M12	12					
13	5500011	カッターウケバ L		1					55030020501
14	9240012	サガネ	M12 コガタマル	2					
15	9010109	ボルト	M8×25 P1.25	4					
16	9350002	シクツキシール	QLF609011.518.5	2					
17	5500012	チェンケースシューズ		1					55030020600
18	9010158	ボルト	M10×30 P1.5	1					
19	9010159	ボルト	M10×35 P1.5	1					
20	9210010	Sワッシャ	M10	4					
21	9140511	ナット	M10 P1.5	4					
22	5100040	ネジリコイルバネ		1					51040021000
23	9320545	スプリングピン	φ5×45	1					
24	9440014	ローラーチェン	SA #100×40L	1					
25	9380258	ヘアリング	6310RS	1					
26	5500007	スプロケット12T	#100×12T	1					55030020200
27	9400009	キクワッシャ	AW09	2					
28	9390109	キクナット	AN09	2					
29	9381335	ヘアリング	21310	1					
30	9372110	ストップリング	H110	1					
31	6100027	スプロケット 15T	#100×15T	1					61030020200
32	2480007	サイドメタルシム		-					24802005000
33	9011760	ボルト	M12×35 P1.5 8T	4					
34	9140014	ナット	M12 P1.5 6T	4					
35	2380051	サイドメタル		1					23802007020
36	2390002	サイドメタルカバー		1					23002090000
37	1050070	サイドメタルパッキン		1					10502022000
38	9000003	セムスボルト	M8×13 P1.25	6					
39	9390210	キクナット	AN10 ヒダリ	1					
40	9400010	キクワッシャ	AW10	1					
41	9372090	ストップリング	H90	1					
42	9380231	ヘアリング	6210	1					
43	3760040	サポートシューズ		1					37602001010
44	9010159	ボルト	M10×35 P1.5	1					
45	9010158	ボルト	M10×30 P1.5	1					

KB277WT

6. 耕うん部(ホルダー)



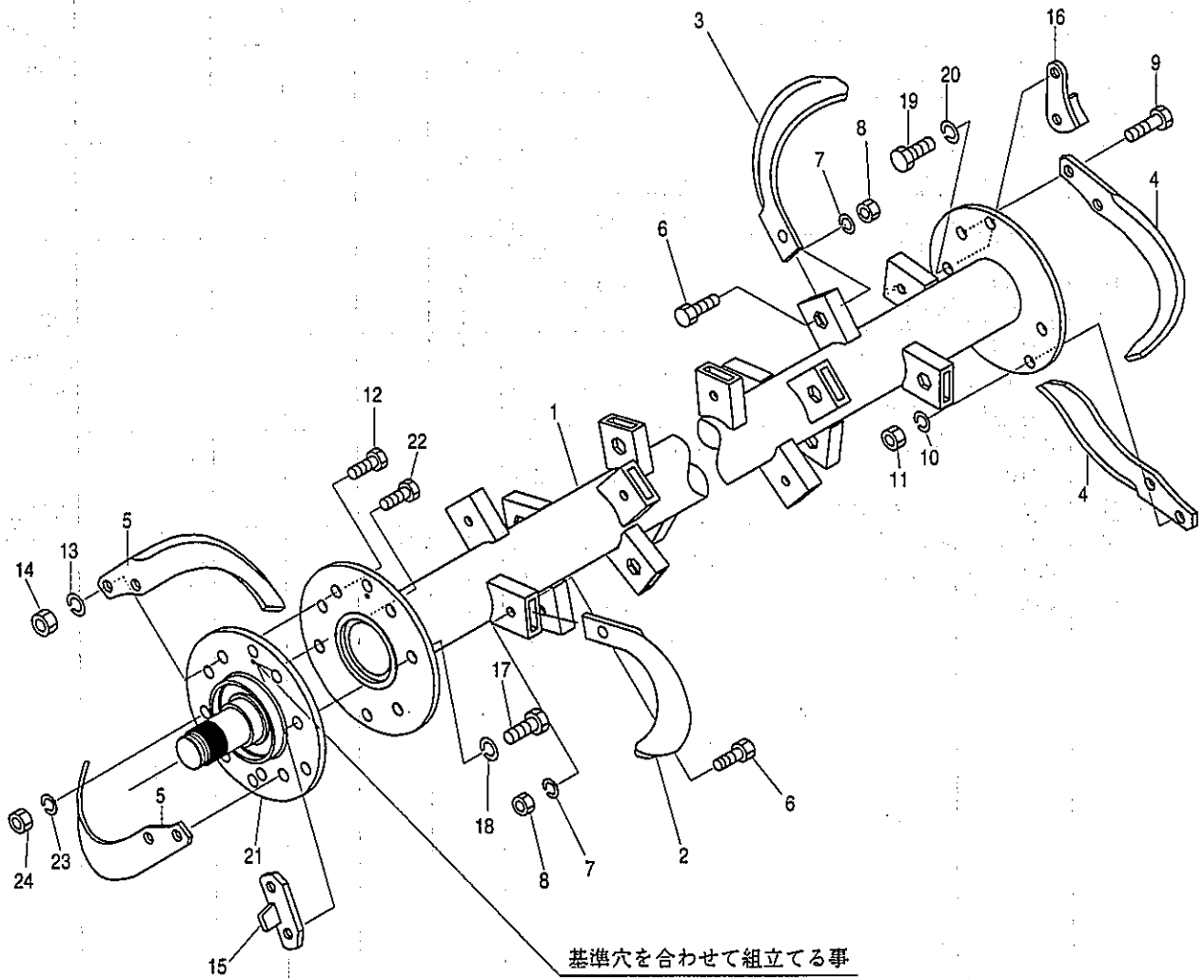
KB277WT

6.耕うん部(ホルダー)

見出 番号	部品コード	部 品 名	規 格	一台分個数				実施機番	備 考
_1	5410159	コーンシク COMP		1					54188630124
_2	46762	コーンツメ L	G2545L	32					OG2545L0020
_3	46761	コーンツメ R	G2545R	32					OG2545R0020
_4	50142	コーンツメ L	A2580ZL	2					0A25800ZL92
_5	50141	コーンツメ R	A2580ZR	2					0A25800ZR92
_6	9011762	ホルト	M12×35 P1.5 8T	64					10503026000
_6	0050013	ツメホルト ASSY	M12×35 P1.5 8T	-					
_7	9210012	Sワッシャ	M12	64					
_8	9140015	ナット	M12 P1.5 B=21 6T	64					10503027000
_9	9011954	ホルト	M16×37 P1.5 8T	4					54430030100
_9	0050048	ツメホルト ASSY	M16×37 P1.5 8T	-					
10	9210016	Sワッシャ	M16	4					
11	9140020	ナット	M16 P1.5 6T	4					
12	9011968	ホルト	M16×50 P1.5 8T	4					
12	0050042	ツメホルト ASSY	M16×50 P1.5 8T	-					
13	9210016	Sワッシャ	M16	4					
14	9140020	ナット	M16 P1.5 6T	4					
15	2380062	フィットカッター L		1					23802015010
16	2380061	フィットカッター R		1					23802014020
17	9011954	ホルト	M16×37 P1.5 8T	2					54430030100
18	9210016	Sワッシャ	M16	2					
19	9011955	ホルト	M16×30 P1.5 8T	2					
20	9210016	Sワッシャ	M16	2					
21	5410146	コーンフランジシャフト L		1					54140620400
22	9011954	ホルト	M16×37 P1.5 8T	2					54430030100
23	9210016	Sワッシャ	M16	2					
24	9140020	ナット	M16 P1.5 6T	2					

KB277KWT

7. 耕うん部(ホルダー)



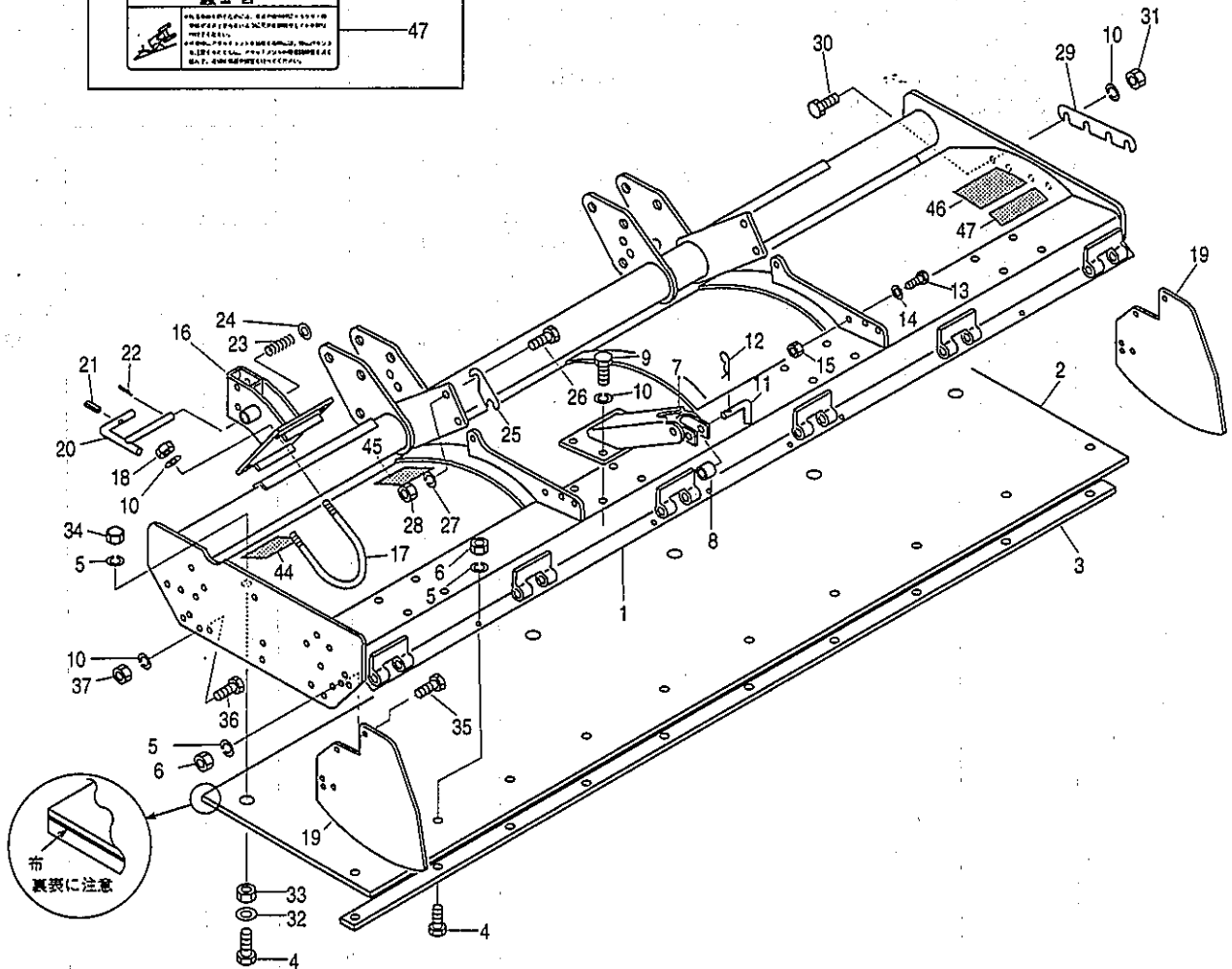
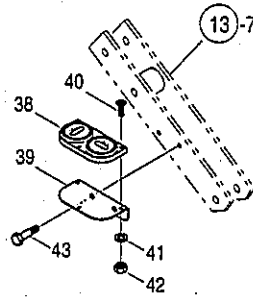
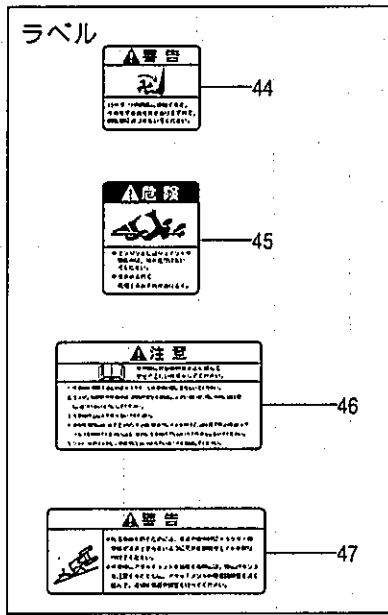
KB277KWT

7. 耕うん部(ホルダー)

見出番号	部品コード	部 品 名	規 格	一台分個数				実施機番	備 考
_1	5410215	コーウンジク COMP	-	1					54189630100
_2	46432	カイソクツメ L	HS2660L	26					HS266000L01
_3	46431	カイソクツメ R	HS2660R	26					HS266000R01
_4	50142	コーウンツメ L	A2580ZL	2					0A25800ZL92
_5	50141	コーウンツメ R	A2580ZR	2					0A25800ZR92
_6	9011762	ボルト	M12×35 P1.5 8T	52					10503026000
_6	0050013	ツメボルト ASSY	M12×35 P1.5 8T	-					
_7	9210012	Sワッシャ	M12	52					
_8	9140015	ナット	M12 P1.5 B=21 6T	52					10503027000
_9	9011954	ボルト	M16×37 P1.5 8T	4					54430030100
_9	0050048	ツメボルト ASSY	M16×37 P1.5 8T	-					
10	9210016	Sワッシャ	M16	4					
11	9140020	ナット	M16 P1.5 6T	4					
12	9011968	ボルト	M16×50 P1.5 8T	4					
12	0050042	ツメボルト ASSY	M16×50 P1.5 8T	-					
13	9210016	Sワッシャ	M16	4					
14	9140020	ナット	M16 P1.5 6T	4					
15	2380062	フィードカッター L	-	1					23802015010
16	2380061	フィードカッター R	-	1					23802014020
17	9011954	ボルト	M16×37 P1.5 8T	2					54430030100
18	9210016	Sワッシャ	M16	2					
19	9011955	ボルト	M16×30 P1.5 8T	2					
20	9210016	Sワッシャ	M16	2					
21	5410146	コーウンフランジシャフト L	-	1					54140620400
22	9011954	ボルト	M16×37 P1.5 8T	2					54430030100
23	9210016	Sワッシャ	M16	2					
24	9140020	ナット	M16 P1.5 6T	2					

KB277WT, KWT

8. フレーム部(シールドカバー)



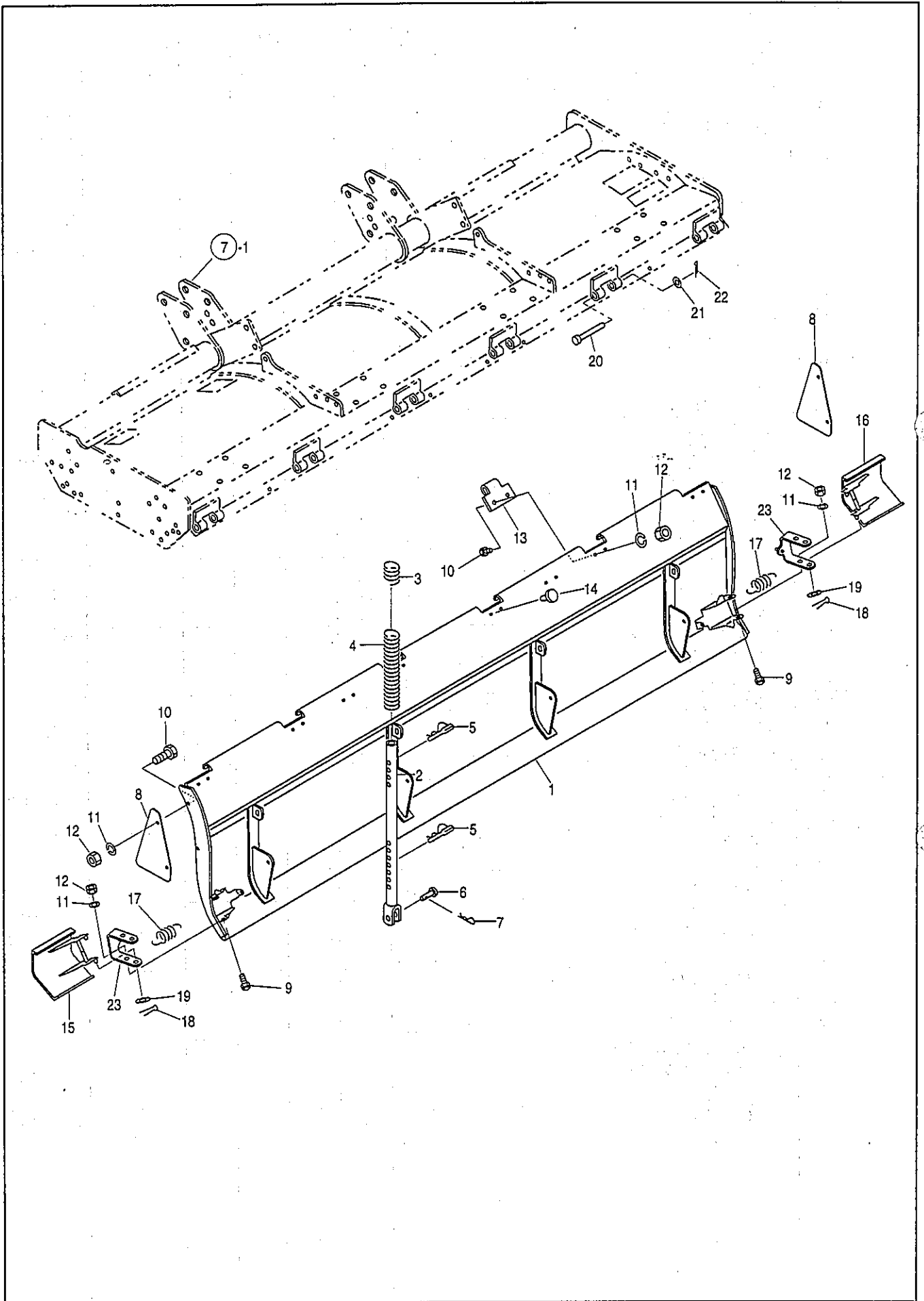
KB277WT,KWT

8.フレーム部(シールドカバー)

見出番号	部品コード	部 品 名	規 格	-台分個数				実施機番	備 考
_1	5420067	シールドカバー COMP(ラベル		1				54284640811	
_2	5420059	シールドカバーゴム		1				54284640700	
_3	5410057	ゴムオサエタ		1				54178040900	
_4	9010158	ボルト	M10×30 P1.5	16					
_5	9210010	Sワッシャ	M10	16					
_6	9140511	ナット	M10 P1.5	10					
_7	2490065	コンプレッションブラケット		4				24904025051	
_8	6310116	カラー		4				63151241900	
_9	9010206	ボルト	M12×20 P1.75	16					
10	9210012	Sワッシャ	M12	28					
11	2490069	エプロンツリピン		4				24904028000	
12	9480010	ピン	φ10	4					
13	9011158	ボルト	M10×30 P1.5 8T	4					
14	5410044	シールドカバーシム		-				54130041900	
15	9290070	Uナット	M10 P1.5 6T	4					
16	5410160	ホイールブラケットCOMP L		1				54140640800	
17	4070208	Uボルト		2				40709101500	
18	9290024	Uナット	M12 P1.75	4					
19	5410164	サイドカバー ウチ		2				54140641201	
20	5410019	ホイールピン B		1				54130040701	
21	9320630	スプリングピン	φ6×30	1					
22	9300056	ワリピン	φ5×35	1					
23	5410020	スプリング		1				54130040801	
24	9240112	ザガネ	M12	1					
25	2380073	ヒッチビームシム		-				23804011010	
26	9011861	ボルト	M14×40 P1.5 8T	4					
27	9210014	Sワッシャ	M14	4					
28	9140017	ナット	M14 P1.5 6T	4					
29	2000046	ソクハンシム		-				20004052010	
30	9011751	ボルト	M12×30 P1.5 8T	4					
31	9140014	ナット	M12 P1.5 6T	4					
32	7710006	ザガネ		6				77100012100	
33	9140714	コガタナット	M10 P1.5 3シュ	6					
34	9490152	フクロナット	M10 P1.5	6					
35	9010208	ボルト	M12×30 P1.75	4					
36	9140514	ナット	M12 P1.75	4					
37	7660141	スイヘイキ		1				76600243201	
38	7660140	レベルプレート		1				76600243100	
39	9070503	サラコネジ(+)	M4×15 P0.7	3					
40	9210004	Sワッシャ	M4	3					
41	9140502	ナット	M4 P0.7	3					
42	9000003	セムスボルト	M8×13 P1.25	2					
43	9992074	ケイコク(ロータリー)		1				99905211001	
44	9992127	キケン(ジョイント)		1				99905244000	
45	9992087	チュウイ(トリアツカイ)		1				99905217000	
46	9992086	ケイコク(テントウ)		1				99905216000	

KB277WT,KWT

9. フレーム部(エブロン)



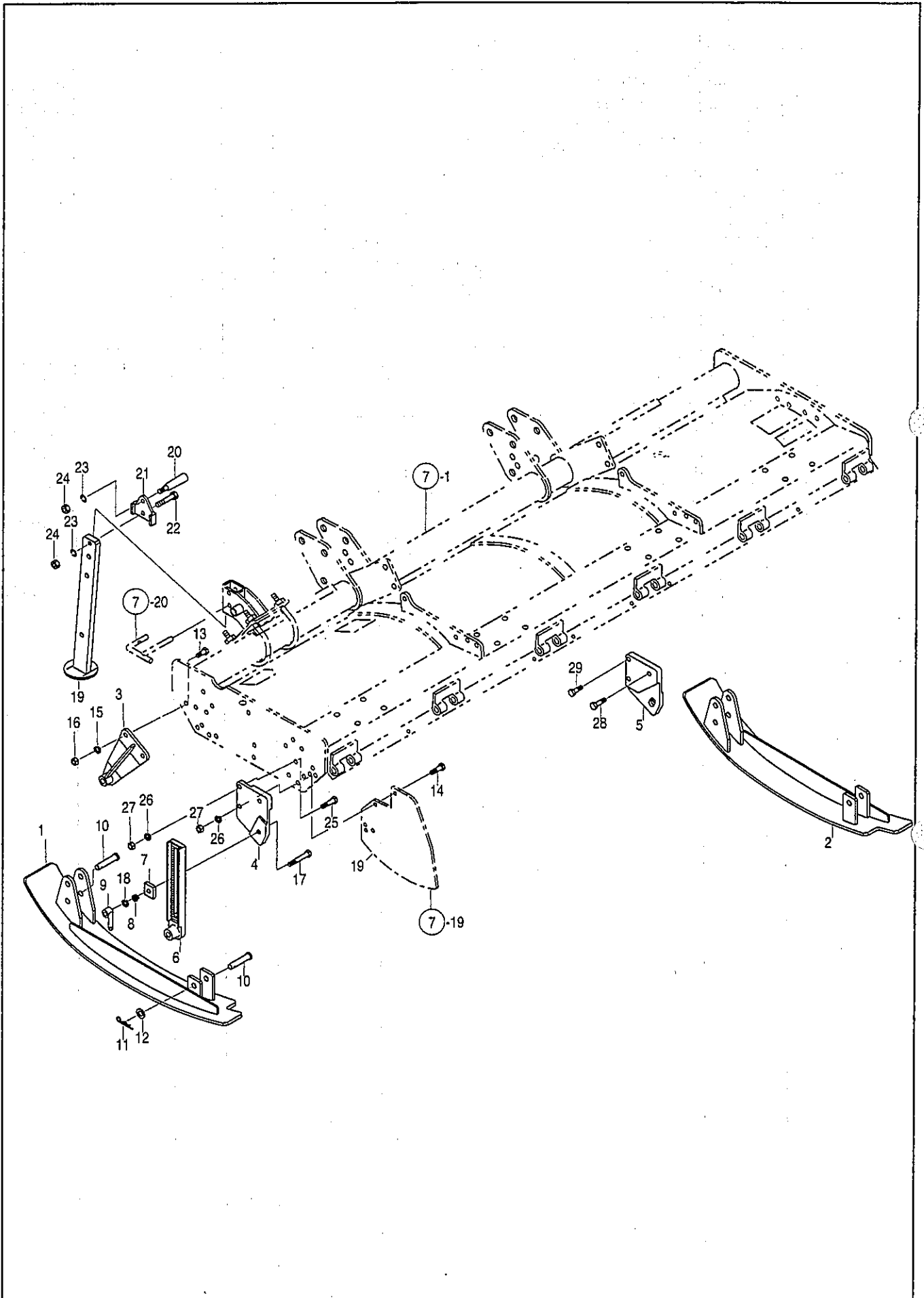
KB277WT,KWT

9.フレーム部(エプロン)

見出 番号	部品コード	部 品 名	規 格	一台分個数				実施機番	備 考
_1	5420050	エプロン COMP		1					54284640103
_2	2490068	コンプレッションロッド		4					24904027022
_3	4700047	コンプレッションスプリングウエ 1		4					47052242000
_4	4700048	コンプレッションスプリングシタ 2		4					47052242100
_5	2480020	ロッドセットピン		8					24804019020
_6	1610013	テーパーピン	φ10×35	4					16104017000
_7	9480010	Rピン	φ10	4					
_8	5410174	エプロンシールド		2					54188643200
_9	9010156	ホルト	M10×20 P1.5	4					
10	9010157	ホルト	M10×25 P1.5	16					
11	9210010	Sワッシャ	M10	20					
12	9140511	ナット	M10 P1.5	20					
13	3600044	エプロンピンジ		6					36004003020
14	4620027	ホリキヤップ8コウ	φ10	2					46280041600
15	5410217	EXエプロン L		1					54140643600
16	5410218	EXエプロン R		1					54140643700
17	5410219	テンションパネ		2					54140643800
18	9300041	ワリピン	φ3.2×20	4					
19	9240010	サガネ	M10 コガタマル	4					
20	1410074	ピンジピン	φ12×100	6					14104029000
21	9240012	サガネ	M12 コガタマル	6					
22	9300034	ワリピン	φ3×20	6					
23	5410220	エンチョウブラケット		2					54140643900

KB277WT, KWT

10. フレーム部(ソリ)



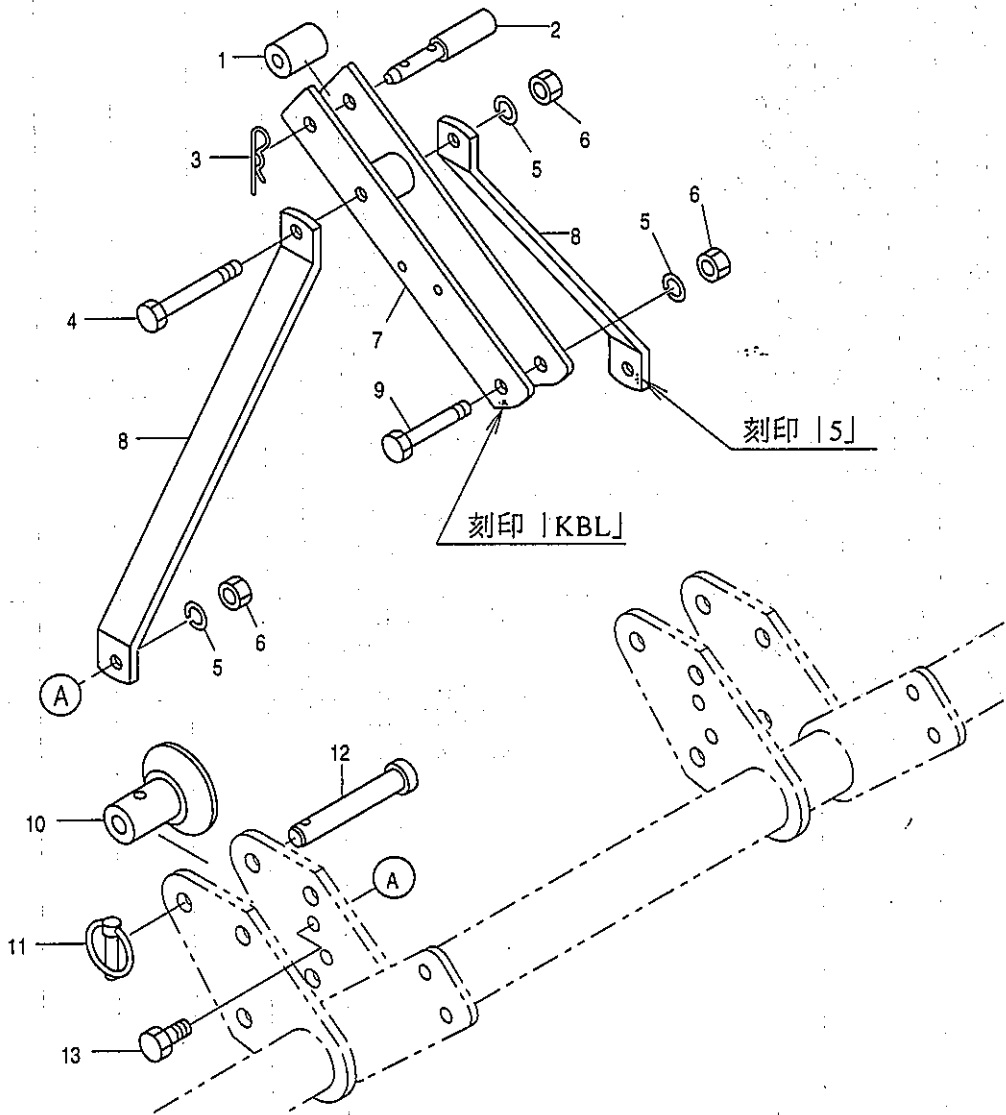
KB277WT,KWT

10.フレーム部(ソリ)

見出 番号	部品コード	部 品 名	規 格	一台分個数				実施機番	備 考
_1	3970014	ソリ L		1					39706001000
_2	3970015	ソリ R		1					39706002000
_3	2580011	ソリブラケット マエ		2					25818003000
_4	3970019	スキットブラケット R,L		1					39706003010
_5	3970020	スキットブラケット R,R		1					39706004010
_6	5430029	スキットアーム		2					54334060600
_7	5430031	ラック		2					54334060700
_8	5430032	ハネ		2					54334060800
_9	5430033	ハンドル		2					54334060900
10	2580017	ピン (B)		4					25818010010
11	9480016	Rピン	16マル	4					
12	9240016	マルヒラサガネ	M16 コガタ	4					
13	9010208	ボルト	M12×30 P1.75	4					
14	9010210	ボルト	M12×40 P1.75	1					
15	9210012	Sワッシャ	M12	7					
16	9140514	ナット	M12 P1.75	7					
17	9011217	ボルト	M12×75 P1.75 8T	2					
18	9210012	Sワッシャ	M12	2					
19	2580008	スタンド		1					25804052010
20	7890290	グリップ	ST M10×23	1					78920054600
21	8050298	アームストップ (588)		1					80520020800
22	9010159	ボルト	M10×35 P1.5	1					
23	9210010	Sワッシャ	M10	2					
24	9140511	ナット	M10 P1.5	2					
25	9010211	ボルト	M12×45 P1.75	1					
26	9210012	Sワッシャ	M12	3					
27	9140514	ナット	M12 P1.75	3					
28	9010211	ボルト	M12×45 P1.75	2					
29	9010210	ボルト	M12×40 P1.75	1					

KB277WT, KWT-0L, 3L, 4L

11. ヒッチ部(日農工ヒッチ)



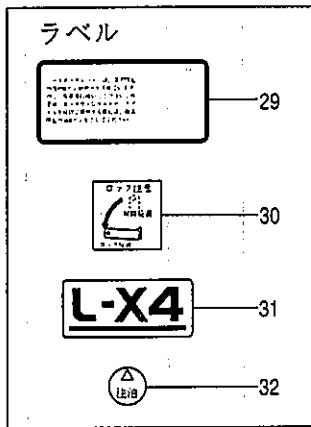
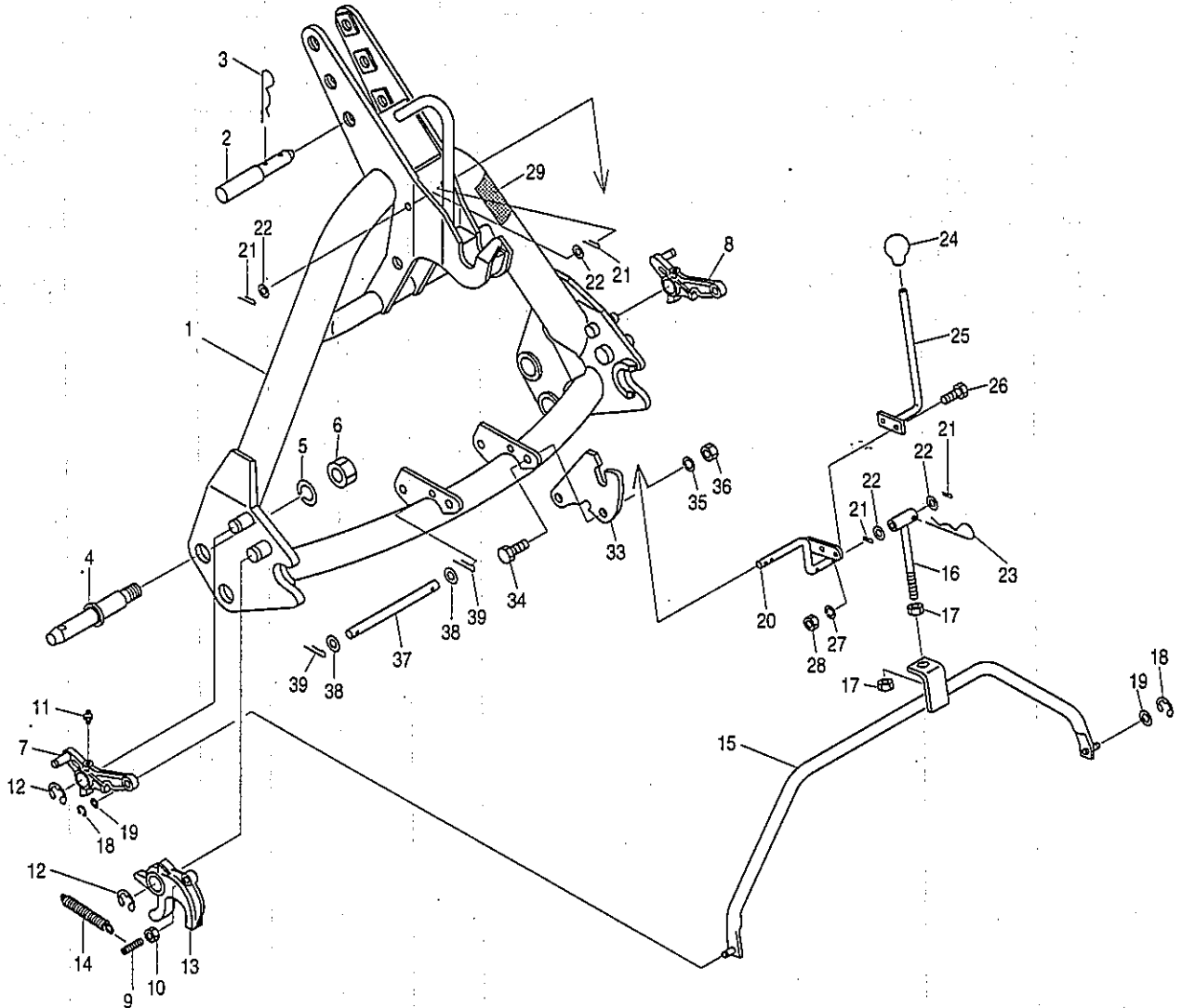
KB277WT,KWT-0L,3L,4L

11.ヒッチ部(日農工Lヒッチ)

見出 番号	部品コード	部 品 名	規 格	一台分個数				実施機番	備 考
_1	5440075	トップリンクカラー		1					54440440900
_2	1940063	トップリンクピン		1					19404028000
_3	1940064	Rピン		1					19404029010
_4	9010327	ボルト	M16×125 P2.0	1					
_5	9210016	Sワッシャ	M16	4					
_6	9140520	ナット	M16 P2.0	4					
_7	8050372	トップマスト		1					80539050200
_8	5440073	マストステー		2					54440440701
_9	9010322	ボルト	M16×100 P2.0	1					
10	8050013	ガイドカラー		2					80501050400
11	9510151	リンチピン	10×50	2					
12	5440074	ローリンクピン		2					54440440801
13	9010312	ボルト	M16×50 P2.0	2					

KB277WT, KWT-3L, 4L

12. 3L・4Lオートヒッチ(日農工ヒッチ)



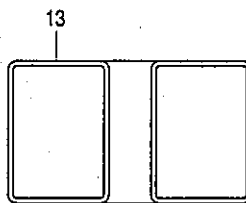
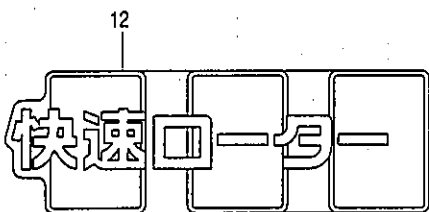
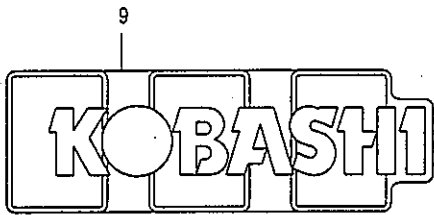
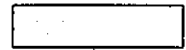
KB277WT,KWT-3L,4L

12.3L,4Lオートヒッチ(日農工ヒッチ)

見出 番号	部品コード	部 品 名	規 格	一台分個数				実施機番	備 考
_1	8060184	オートヒッチアーム L44 COMP(ラベル)		1					80602410700
_2	1940063	トップリンクピン		1					19404028000
_3	1940064	Rピン		1					19404029010
_4	5440007	ヒッチピン 2カク	163(52)	2					54430040800
_5	9620002	Sワッシャ	1"	2					
_6	9270002	ナット	SAE1"	2					
_7	8060194	ロックプレート L		1					80602410521
_8	8060195	ロックプレート R		1					80602410621
_9	8060086	フックピン		2					80652210501
10	9140511	ナット	M10 P1.5	2					
11	9330003	그리스ニップル	A形 M6 P1.0	2					
12	9373019	ストップリング	E19	4					
13	8060083	フック		2					80652210201
14	8060093	スプリング		2					80652210600
15	8060130	コネクタロッド		1					80602210500
16	8060131	ロッド		1					80602210600
17	9140513	ナット	M12 P1.5	2					
18	9373007	ストップリング	E7	2					
19	9240110	サガネ	M10	-					
20	8060153	リンク		1					80602410300
21	9300034	ワリピン	φ3×20	4					
22	9240110	サガネ	M10	4					
23	9480016	Rピン	φ16	1					
24	9540041	クリップ(クロ)	φ12	1					
25	8060154	レバー		1					80602410400
26	9010106	ボルト	M8×20 P1.25	2					
27	9210008	Sワッシャ	M8	2					
28	9140507	ナット	M8 P1.25	2					
29	9992115	チュウイ(タツラクホウシ)		1					99905222000
30	9991577	ロックチュウイ		1					99905149000
31	9991908	L-X4		1					99909599000
32	9991556	チュウユ		2					99910201000
1~32	8061130	オートヒッチアームL34-2カク ASSY		(1)					80601410811
33	8060180	サポートプレート L44	t9	2					80602410212
34	9011751	ボルト	M12×30 P1.5 8T	4					
35	9210012	Sワッシャ	M12	4					
36	9140014	ナット	M12 P1.5 6T	4					
37	8060181	ピン		1					80602410900
38	9240112	サガネ	M12	2					
39	9300034	ワリピン	φ3×20	2					
1~39	8061100	オートヒッチアームL44-2カク ASSY		(1)					80602410811

KB277WT,KWT

13. ラベル



15

16

KB277WT,KWT

13.ラベル

見出 番号	部品コード	部 品 名	規 格	一台分個数				実施機番	備 考
				WT	KWT				
_1	9992329	コハシローター		1	-			99900258000	
_2	9992283	KOBASHI		1	-			99900246000	
_3	9992290	ラベル KB277		1	-			99909727000	
_4	9992334	ラベル W		1	-			99901150000	
_5	9992335	ラベル KOBASHI		1	-			99900259000	
_6	9992292	KB-Wコーウジクカイトンスウヒョウ		1	1			99906040000	
_7	9990705	キハシプレート		1	1			99900033011	
_8	9990571	ハンシャテープ	30×225	2	2			47452044500	
_9	9992710	KOBASHI		-	1			99900339000	
10	9992711	KOBASHI(マル)		-	1			99900340000	
11	9992757	KB277KWT		-	1			99909859000	
12	9992716	快速ローター		-	1			99909845000	
13	9992718	ストライプ		-	2			99910406000	
14	9992719	モジケンラベル		-	1			99910407000	
15	9991693	セツショクチュウイ		1	1			99905154000	
16	9992336	ラベル T		1	-			99901145000	

KOBASHI

小橋工業株式会社

〒701-0292 岡山市南区中畦684

☎ (086) 298-3112

インターネットでも弊社の情報をご覧いただけます。

<http://www.kobashikogyo.com>

■北海道営業所	〒071-1248	北海道上川郡鷹栖町8線西2号6番	☎ (0166) 49-0070
■東北営業所	〒024-0004	岩手県北上市村崎野13地割35-1	☎ (0197) 71-1160
■関東営業所	〒321-3325	栃木県芳賀郡芳賀町芳賀台47-1	☎ (028) 687-1600
■新潟営業所	〒942-0041	新潟県上越市安江477-1	☎ (025) 546-7747
■岡山営業所	〒701-0165	岡山市北区大内田727	☎ (086) 250-1833
■九州営業所	〒861-2236	熊本県上益城郡益城町広崎1586-8 2F	☎ (096) 286-0202