

小橋工業(株)のホームページ(以下、弊社サイト)においては、カタログ・取扱説明書・パーツリスト等の電子データの閲覧、ダウンロードのサービス(以下、本サービス)をご提供しております。

本サービスをご利用の際には、以下の注意事項をご確認ください。

電子データの取扱いについて

電子データの内容について

- 本サービスにおいては、弊社製品のカタログ、取扱説明書、パーツリスト等、製品に関する全ての印刷物を網羅するものではありません。
- カタログ、取扱説明書、パーツリストの内容は、製品の仕様変更などにより、予告なく変更される場合があります。その為、弊社サイト内に掲載される電子データの内容は、販売店等で配布、掲示されるカタログ、製品購入時に同梱する取扱説明書、印刷物として存在しているパーツリストの内容とは異なる場合がございます。

表記内容は、発行当時の情報であり、弊社純正部品の名称、小売単価、各営業所の名称、所在地などの情報が現在と異なる場合があります。

また、製品安全上の取り扱い、環境対応につきましては、製品販売時の法令、規制に適合するものであり、製品販売後の法令、規制の変更内容を反映していない場合があります。予めご了承ください。

著作権について

本サービス内の電子データにつきましては、弊社(小橋工業株式会社)が著作権その他知的財産権を保有します。無断で他のウェブサイトや印刷媒体に転載することや複製、翻訳等はできません。但し、お手持ちの製品ご使用の為、1部に限り印刷することができます。

保証について

弊社の製品保証、安全性の保証は製品付属の書面に基づく保証に限られており、弊社サイト内の電子データに基づく保証は提供いたしません。

お問合せについて

ご使用の製品の取り扱い及び、使用上の安全等に関するお問合せは、ご購入店にご相談頂きますよう、お願いいたします。

免責事項

弊社サイトのご利用に起因するソフトウェア、ハードウェア上の事故その他の損害等につきましても、一切の責任を負いません。

弊社サイトのご利用に際して生じたお客さまと第三者との間のトラブルにつきましては、一切責任を負いません。弊社サイトのサービスは予告なく中止、または内容や条件を変更する場合がございます。

以上

小橋工業株式会社

コバシローター

KB 187 197 207 227 247 (1L・2L・3L)



お 願 い

1.部品ご注文の際には型式・コード・品名・数量・機械番号をご明記ください。

2.部品は必ずコバシ純正部品をご使用願います。

3.改良のため、部品形状及び内容の一部を予告なく変更することがあります。

(市販の類似品を使用されると早期破損の原因となります。)

⚠ ご 注 意

1.パーツリストのご使用について

(1) 互換性の記号

旧←
新← } 新旧部品兼用可

旧←
新← } × 新旧部品兼用不可

旧←
新← } 矢印の方向のみに部品兼用可

(2) 実施機番の表示

新旧兼用不可部品と追加・廃止部品の実施機番を記載してあります。

また、イラスト図中に新旧の部品と実施機番を記載してあります。

2.ジョイント・オートヒッチアーム・ヒッチ・オプションの記載について

ジョイント総合版・オートヒッチアーム総合版・ヒッチ総合版・オプション総合版にて、
変更を記載してあります。

最新の情報はそちらを参照ください。

なお、トラクタ装着の性格上、作業機機種・生産年式をわたる場合もあります。

ジョイント型式・オートヒッチアーム型式・ヒッチ型式・オプション型式を確認して、ご注文ください。

(作業機本体に属するジョイントは除く)

3.補用部品の塗装色について

現行量産機種の塗装色となっております。

在庫品につきましては生産時点の量産品塗装色となっております。

4.爪の記載について

爪は統廃合などにより、最新の情報は爪価格表を参照ください。

5.本パーツリストは改良のため予告なく変更することがあります。

補修用部品の供給年限について

この製品の補修部品の供給年限(期間)は、製造打ち切り後9年といたします。

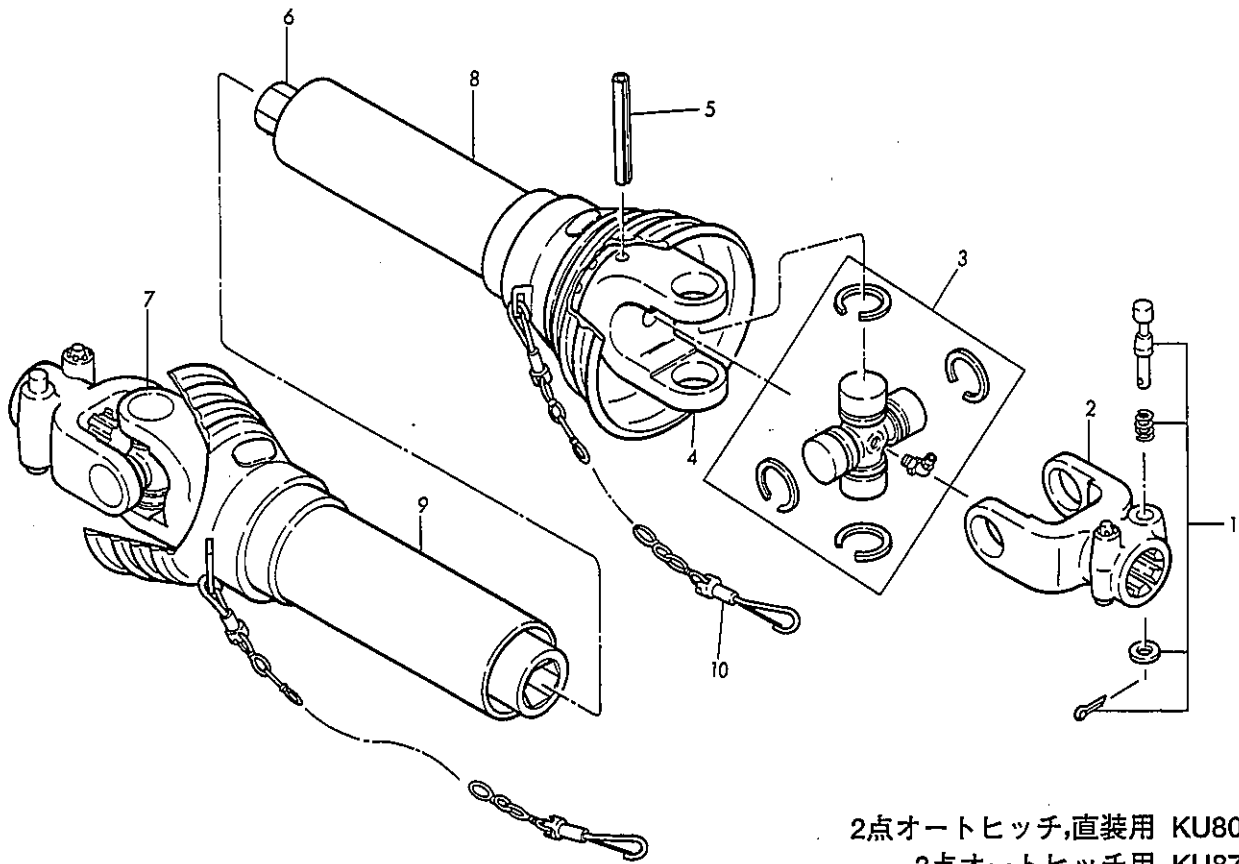
従いまして、その後のご注文につきましては、在庫限りの供給とさせていただきます。

目 次

1. ジョイント	1
2. ギヤ駆動部 (外部)	2
3. ギヤ駆動部 (内部)	4
4. チェン駆動部	6
5. 耕うん部 (標準)	8
6. フレーム部 (シールドカバー)	10
7. フレーム部 (エプロン)	14
8. ヒッチ部 (3点オートヒッチ)	16
9. ヒッチ部 (3点オートヒッチ)	17
10. ヒッチ部 (2点オートヒッチ)	18
11. ヒッチ部 (2点オートヒッチ)	20
12. ヒッチ部 (直装)	22
13. ヒッチ部 (直装)	23
14. オートヒッチ (3点オートヒッチ)	24
15. ホイルゲージ部	26
16. ラベル	27
部品コード索引	28

KB187・197・207・227・247

1. ジョイント

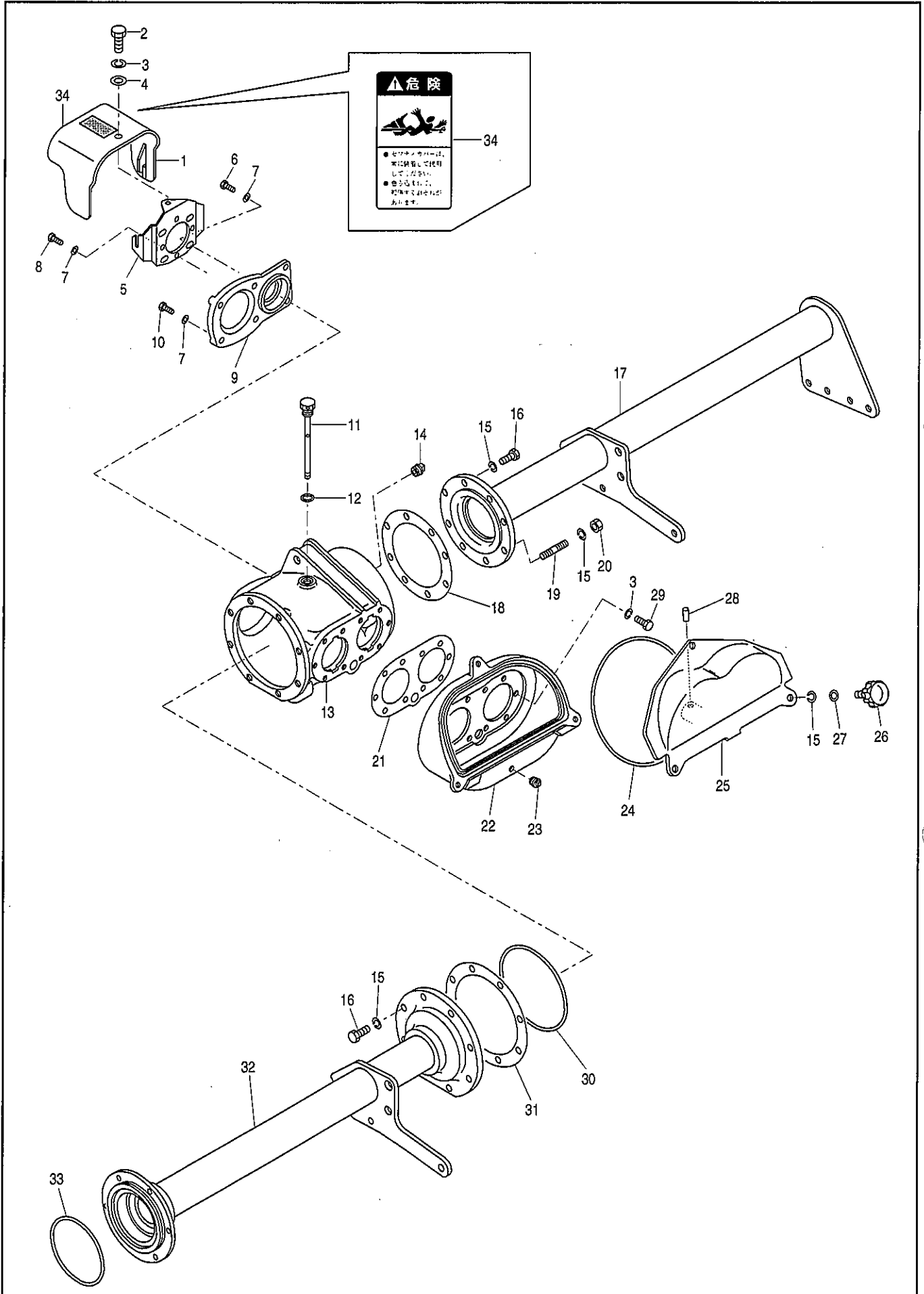


2点オートヒッチ,直装用 KU80
3点オートヒッチ用 KU87

見出 番号	部品コード	部 品 名	規 格	1 台 分 個 数				実施機番	備 考
				KU80	KU87				
1	801-0005	ノックピン ASSY		4	4				
2	801-0006	ヨーク A		2	2				
3	801-0009	クロスピン ASSY		2	2				
4	801-0010	ヨーク B		1	1				
5	801-0011	スプリングピン	φ10×75	1	1				
6	801-0012	ロッカクシャフト	480	1	—				
6	801-0038	ロッカクシャフト	550	—	1				
7	801-0013	ヨーク C	(450)	1	—				
7	801-0043	ヨーク C	(520)	—	1				
8	801-0014	セフティカバーウチ		1	1				
9	801-0015	セフティカバーソト		1	1				
10	801-0016	チェン		2	2				
1~10	010-0005	ジョイント ASSY	KU80	—	—				
1~10	010-0006	ジョイント ASSY	KU87	—	—				

KB187・197・207・227・247

2. ギヤー駆動部(外部)



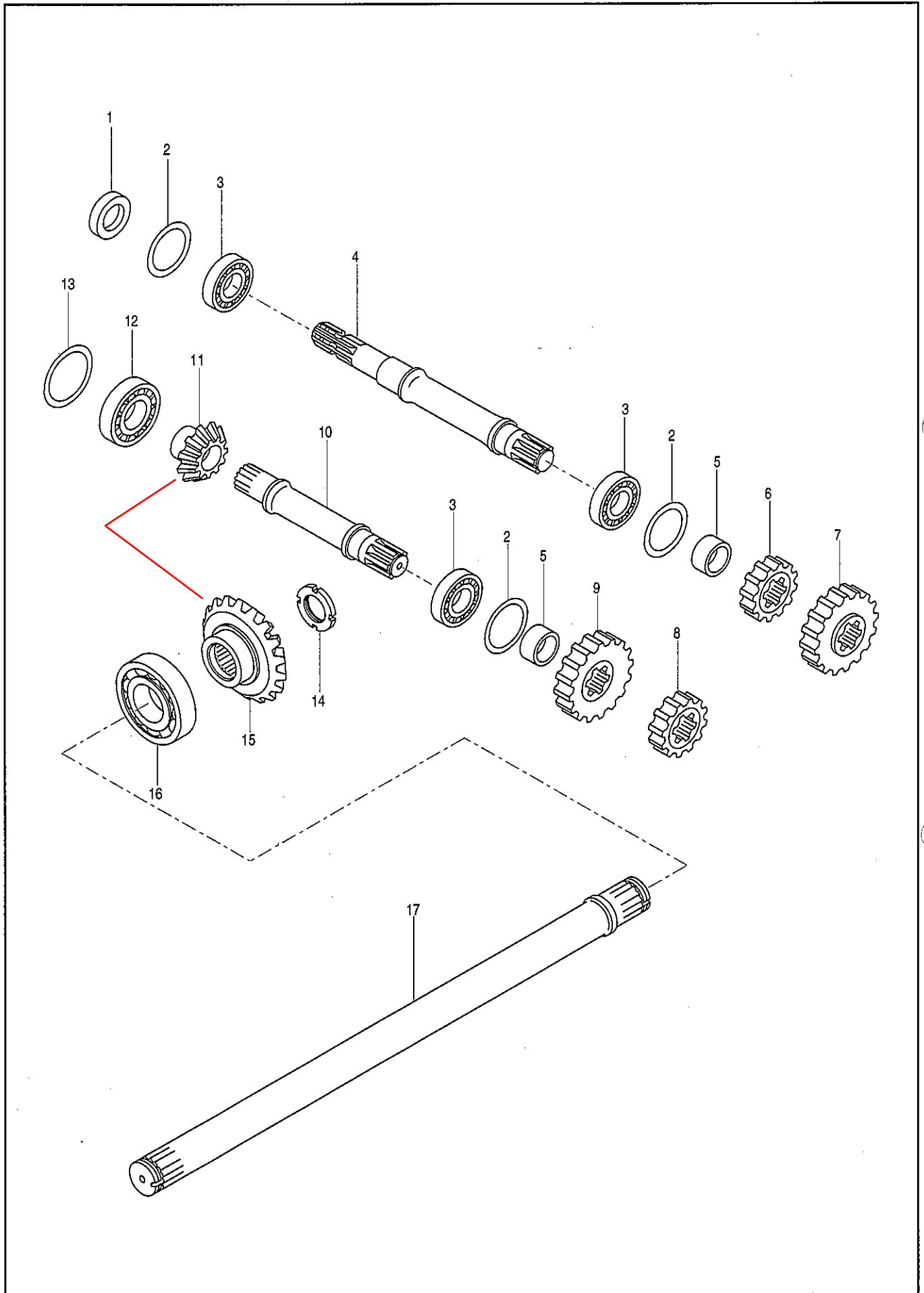
KB187・197・207・227・247

2. ギヤー駆動部(外部)

見出番号	部品コード	部 品 名	規 格	1 台 分 個 数					実施機番	備 考
				187	197	207	227	247		
1	806-0185	セーフティーカバー (ラベル)		1	1	1	1	1		80652130400
2	901-0104	ボルト	M8×15 P1.25	1	1	1	1	1		
3	921-0008	Sワッシャ	M8	11	11	11	11	11		
4	924-0108	ザガネ	M8	1	1	1	1	1		
5	806-0174	カバーブラケット		1	1	1	1	1		80652130112
6	901-0160	ボルト	M10×40 P1.5	2	2	2	2	2		
7	921-0010	Sワッシャ	M10	7	7	7	7	7		
8	901-0154	ボルト	M10×15 P1.5	1	1	1	1	1		
9	541-0091	フロントカバー		1	1	1	1	1		54140410300
10	901-0158	ボルト	M10×30 P1.5	4	4	4	4	4		
11	376-0015	オイルゲージ		1	1	1	1	1		37601009000
12	936-1016	Oリング	P16	1	1	1	1	1		
13	541-0088	ギヤケース		1	1	1	1	1		54140410202
14	945-0005	プラグ	PT3/8	1	1	1	1	1		
15	921-0012	Sワッシャ	M12	19	19	19	19	19		
16	901-1751	ボルト	M12×30 P1.5 8T	14	14	14	14	14		
17	541-0036	フレームパイプ R		—	—	—	—	—		54110010701
17	541-0037	フレームパイプ R		1	—	—	—	—		54120010701
17	541-0063	フレームパイプ R		—	1	—	—	—		54190210301
17	541-0010	フレームパイプ R		—	—	1	—	—		54130010701
17	541-0038	フレームパイプ R		—	—	—	1	—		54140010701
17	542-0005	フレームパイプ R		—	—	—	—	1		54250010701
18	376-0033	パッキン		1	1	1	1	1		37601030100
19	360-0028	スタットボルト	M12×48 P1.5	2	2	2	2	2		36001029100
20	914-0014	ナット	M12 P1.5 6T	2	2	2	2	2		
21	376-0013	チェンジギヤケースパッキン		1	1	1	1	1		37601007000
22	541-0003	チェンジギヤケース		1	1	1	1	1		54130010203
23	945-0004	プラグ	PT1/4	1	1	1	1	1		
24	541-0011	Oリング	(V258)	1	1	1	1	1		54130010800
25	541-0007	ギヤケースカバー		1	1	1	1	1		54130010502
26	541-0045	ノブボルト	M12×27 P1.75	3	3	3	3	3		54130011301
27	924-0112	ザガネ	M12	3	3	3	3	3		
28	932-0820	スプリングピン	φ8×20	1	1	1	1	1		
29	901-0106	ボルト	M8×20 P1.25	10	10	10	10	10		
30	936-4175	Oリング	V175	1	1	1	1	1		
31	012-0009	フレームパイプ シム	(0.1)							37601033000
31	012-0010	フレームパイプ シム	(0.2)							37601033000
31	012-0011	フレームパイプ シム	(0.3)							37601033000
31	012-0012	フレームパイプ シム	(0.5)							37601033000
32	541-0033	フレームパイプ L		—	—	—	—	—		54110010601
32	541-0034	フレームパイプ L		1	—	—	—	—		54120010601
32	541-0062	フレームパイプ L		—	1	—	—	—		54190210200
32	541-0009	フレームパイプ L		—	—	1	—	—		54130010601
32	541-0035	フレームパイプ L		—	—	—	1	—		54140010601
32	542-0002	フレームパイプ L		—	—	—	—	1		54250010601
33	936-3145	Oリング	S145	1	1	1	1	1		
34	999-2126	キケン (ジョイント)		1	1	1	1	1		99905243000

KB187・197・207・227・247

3. ギヤ駆動部(内部)



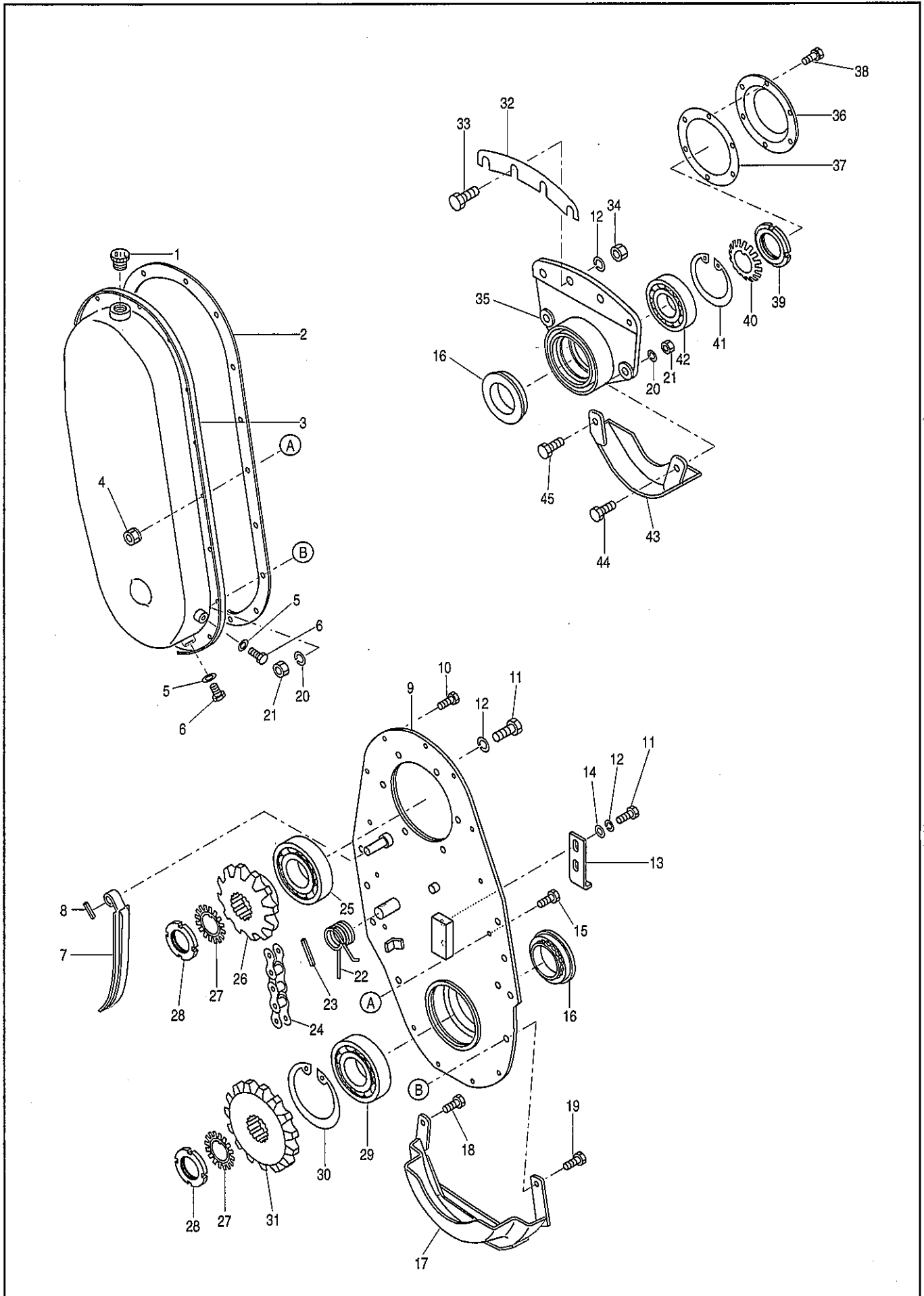
KB187・197・207・227・247

3. ギヤ一駆動部(内部)

見出番号	部品コード	部 品 名	規 格	1 台 分 個 数					実施機番	備 考
				187	197	207	227	247		
1	935-0121	オイルシール	TCX6-40.62.12	1	1	1	1	1		
2	012-0038	シム 89.5×75	(0.1)							92420475089
2	012-0039	シム 89.5×75	(0.2)							92420475089
2	012-0040	シム 89.5×75	(0.3)							92420475089
2	012-0041	シム 89.5×75	(0.5)							92420475089
2	012-0042	シム 89.5×75	(1.0)							92420475089
3	938-0096	ベアリング	30308	3	3	3	3	3		
4	615-0132	P.I.Cシャフト		1	1	1	1	1		61540210200
5	541-0006	チェンジギヤ-カラー	40×48.6	2	2	2	2	2		54130010400
6	376-0020	チェンジギヤ- 19T		1	1	1	1	1		37601019010
6	376-0048	チェンジギヤ- 17T	オプション							37601017000
6	376-0019	チェンジギヤ- 18T	オプション							37601018010
6	376-0022	チェンジギヤ- 21T	オプション							37601021010
6	376-0026	チェンジギヤ- 23T	オプション							37601023010
7	376-0028	チェンジギヤ- 25T		1	1	1	1	1		37601025010
8	376-0025	チェンジギヤ- 22T		1	1	1	1	1		37601022010
9	376-0031	チェンジギヤ- 28T		1	1	1	1	1		37601028010
9	376-0049	チェンジギヤ- 30T	オプション							37601034000
9	376-0032	チェンジギヤ- 29T	オプション							37601029010
9	376-0029	チェンジギヤ- 26T	オプション							37601026010
9	376-0027	チェンジギヤ- 24T	オプション							37601024010
10	541-0005	セカンドシャフト		1	1	1	1	1		54130010300
11	376-0024	ピニオンギヤ-	13T	1	1	1	1	1		37601021020
12	938-0093	ベアリング	30212	1	1	1	1	1		
13	012-0043	シム 109.5×95	(0.1)	-	-	-	-	-		92420495110
13	012-0044	シム 109.5×95	(0.2)	-	-	-	-	-		92420495110
13	012-0045	シム 109.5×95	(0.3)	-	-	-	-	-		92420495110
13	012-0046	シム 109.5×95	(0.5)	-	-	-	-	-		92420495110
13	012-0047	シム 109.5×95	(1.0)	-	-	-	-	-		92420495110
14	360-0036	ベベルロックナット	M50 P1.5 ヒダリ	1	1	1	1	1		36001037101
15	360-0033	ベベル	23T	1	1	1	1	1		36001034101
16	938-0242	ベアリング	6217RS	1	1	1	1	1		
17	374-0002	ベベルシャフト COMP	813.5	-	-	-	-	-		37401010221
17	375-0002	ベベルシャフト COMP	863.5	1	-	-	-	-		37501010221
17	541-0064	ベベルシャフト COMP	913.5	-	1	-	-	-		54190210100
17	376-0017	ベベルシャフト COMP	963.5	-	-	1	-	-		37601010221
17	381-0002	ベベルシャフト COMP	1063.5	-	-	-	1	-		38101010221
17	351-0002	ベベルシャフト COMP	1146.5	-	-	-	-	1		35101010221
11,15	5390009	ベベルピニオンキット								

KB187·197·207·227·247

4. チェン駆動部



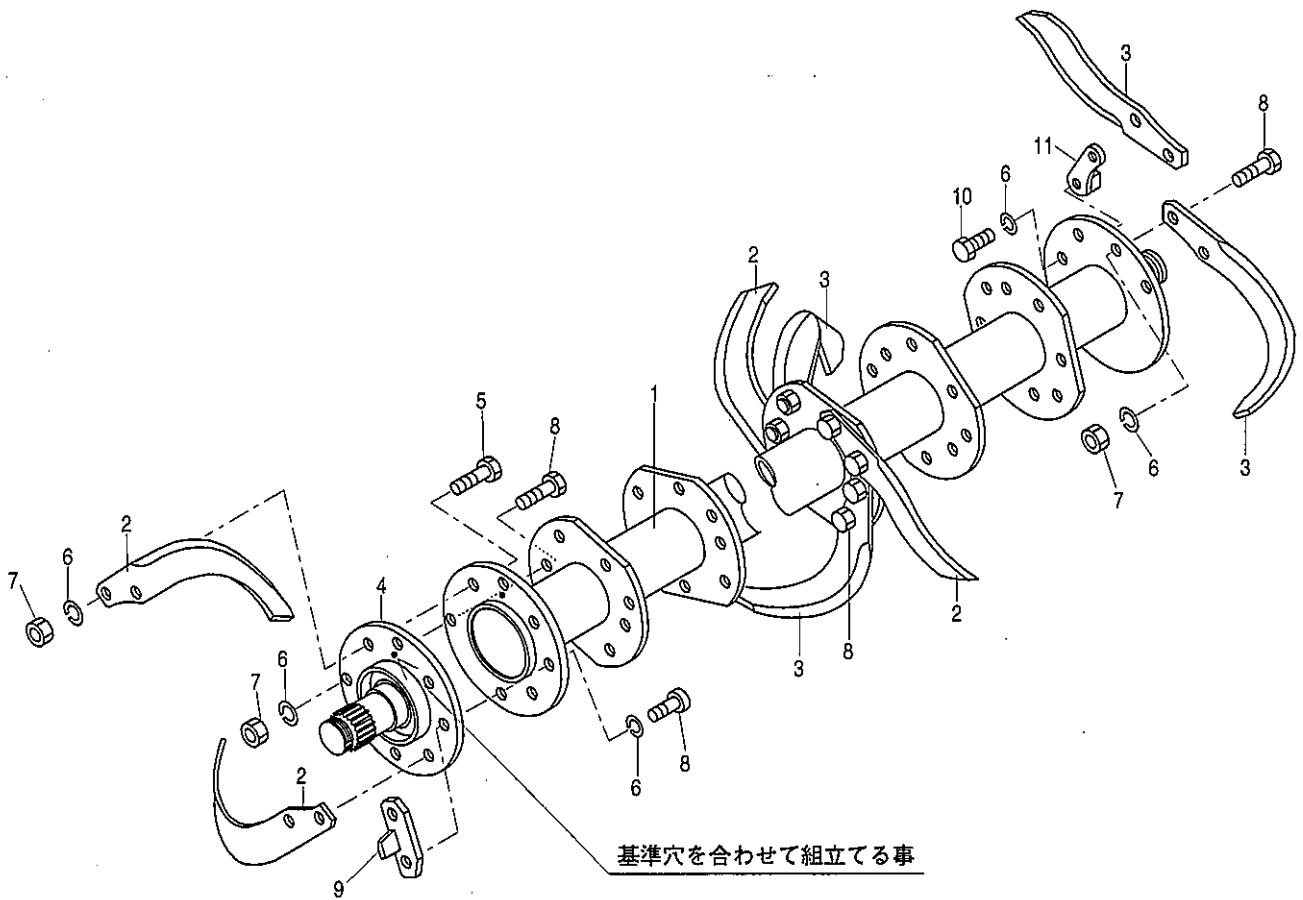
KB187・197・207・227・247

4. キヤ一駆動部

見出番号	部品コード	部 品 名	規 格	1 台 分 個 数					実施機番	備 考
				187	197	207	227	247		
1	953-0003	オイルキャップ	M20 P1.5 Oリングツキ	1	1	1	1	1		
2	550-0010	チェンケースカバーパッキン	12.0	1	1	1	1	1		55030020400
3	541-0145	チェンカバー		1	1	1	1	1		54140620200
4	915-0305	ナット (Sワッシャーツキ)	M8 P1.25	15	15	15	15	15		
5	966-0010	シールワッシャ	M10 WFガタ	2	2	2	2	2		
6	901-0154	ボルト	M10×15 P1.5	2	2	2	2	2		
7	615-0069	テンションー		1	1	1	1	1		61520050100
8	932-0525	スプリングピン	φ5×25	1	1	1	1	1		
9	541-0141	チェンケースプレート COMP		1	1	1	1	1		54140620102
10	901-0106	ボルト	M8×20 P1.25	11	11	11	11	11		
11	901-1758	ボルト	M12×25 P1.5 8T	8	8	8	8	8		
12	921-0012	Sワッシャ	M12	12	12	12	12	12		
13	550-0011	カッターウケバ L		1	1	1	1	1		55030020501
14	924-0012	ザガネ	M12 コガタマル	2	2	2	2	2		
15	901-0109	ボルト	M8×25 P1.25	4	4	4	4	4		
16	935-0002	ジクツキシール	QLF609011.518.5	2	2	2	2	2		
17	550-0012	チェンケースシューズ		1	1	1	1	1		55030020600
18	901-0158	ボルト	M10×30 P1.5	1	1	1	1	1		
19	901-0159	ボルト	M10×35 P1.5	1	1	1	1	1		
20	921-0010	Sワッシャ	M10	4	4	4	4	4		
21	914-0511	ナット	M10 P1.5	4	4	4	4	4		
22	510-0040	ネジリコイルバネ	M-3	1	1	1	1	1		51040021000
23	932-0545	スプリングピン	φ5×45	1	1	1	1	1		
24	944-0014	ローラーチェン	SA #100×40L	1	1	1	1	1		
25	938-0258	ベアリング	6310RS	1	1	1	1	1		
26	550-0007	スプロケット 12T	#100×12T	1	1	1	1	1		55030020200
27	940-0009	クワッシャ	AW09	2	2	2	2	2		
28	939-0109	クワナット	AN09	2	2	2	2	2		
29	938-0255	ベアリング	6310	1	1	1	1	—		
29	938-1335	ベアリング	21310	—	—	—	—	1		
30	937-2110	ストップリング	H110	1	1	1	1	1		
31	610-0027	スプロケット 15T	#100×15T	1	1	1	1	1		61030020200
32	248-0007	サイドメタルシム		—	—	—	—	—		24802005000
33	901-1760	ボルト	M12×35 P1.5 8T	4	4	4	4	4		
34	914-0014	ナット	M12 P1.5 6T	4	4	4	4	4		
35	238-0051	サイドメタル		1	1	1	1	1		23802007020
36	239-0002	サイドメタルカバー		1	1	1	1	1		23002090000
37	105-0070	サイドメタルパッキン		1	1	1	1	1		10502022000
38	900-0003	セムスボルト	M8×13 P1.25	6	6	6	6	6		
39	939-0210	クワナット	AN10 ヒダリ	1	1	1	1	1		
40	940-0010	クワッシャ	AW10	1	1	1	1	1		
41	937-2090	ストップリング	H90	1	1	1	1	1		
42	938-0231	ベアリング	6210	1	1	1	1	1		
43	376-0040	サポートシューズ		1	1	1	1	1		37602001010
44	901-0159	ボルト	M10×35 P1.5	1	1	1	1	1		
45	901-0158	ボルト	M10×30 P1.5	1	1	1	1	1		

KB187・197・207・227・247

5. 耕うん部(標準)



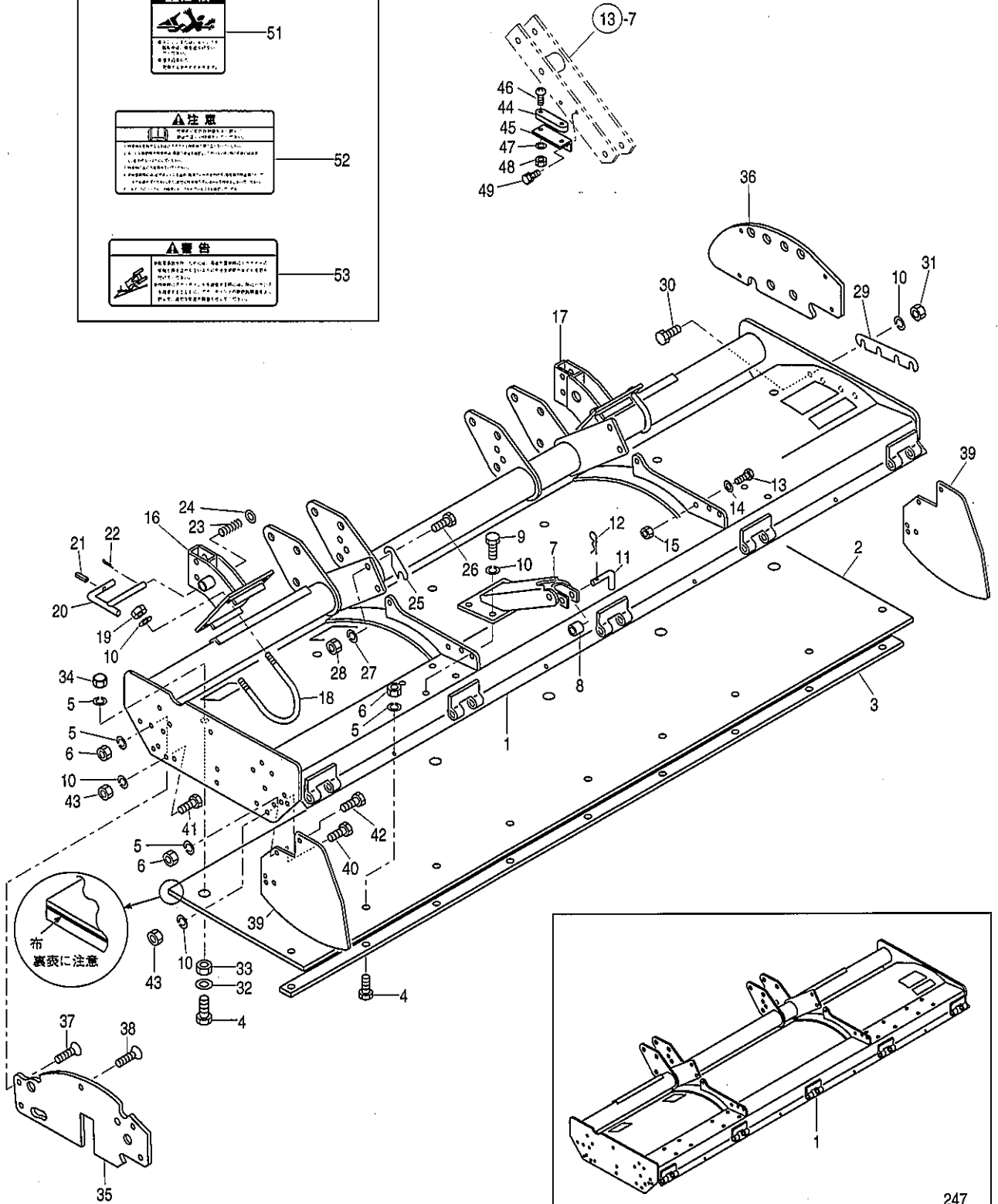
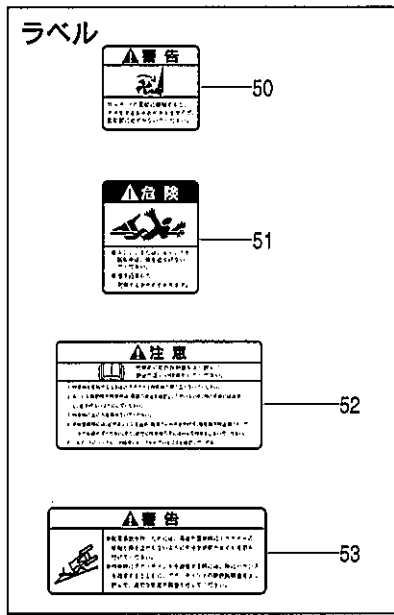
基準穴を合わせて組立てる事

KB187・197・207・227・247

5. 耕うん部(標準)

見出 番号	部品コード	部 品 名	規 格	1 台 分 個 数					実施機番	備 考
				187	197	207	227	247		
1	541-0147	コーウンジク COMP		—	—	—	—	—		54110630101
1	541-0148	コーウンジク COMP		1	—	—	—	—		54120630101
1	541-0149	コーウンジク COMP		—	1	—	—	—		54130630101
1	541-0150	コーウンジク COMP		—	—	1	—	—		54140630101
1	541-0151	コーウンジク COMP		—	—	—	1	—		54150630101
1	541-0152	コーウンジク COMP		—	—	—	—	1		54160630101
2	50141	コーウンヅメ R	A2580ZR	20	22	22	24	26		標準仕様
2	50251	コーウンヅメ R	E2510ZR	20	22	22	24	26		H仕様
3	50142	コーウンヅメ L	A2580ZL	20	22	22	24	26		標準仕様
3	50252	コーウンヅメ L	E2510ZL	20	22	22	24	26		H仕様
4	541-0146	コーウンフランジシャフト L		1	1	1	1	1		54140620400
5	901-1964	ボルト	M16×50 P1.5 8T	4	4	4	4	4		
5	005-0042	ツメボルト ASSY	M16×50 P1.5 8T							
6	921-0016	Sワッシャ	M16	86	94	94	102	110		
7	914-0020	ナット	M16 P1.5 6T	82	90	90	98	106		
8	901-1954	ボルト	M16×37 P1.5 8T	80	88	88	96	104		
8	005-0048	ツメボルト ASSY	M16×37 P1.5 8T							
9	238-0062	フィードカッター L		1	1	1	1	1		23802015010
10	901-1955	ボルト	M16×30 P1.5	2	2	2	2	2		
11	238-0061	フィードカッター R		1	1	1	1	1		23802014020

6. フレーム部(シールドカバー)



KB187・197・207・227・247

6. フレーム部(シールドカバー)

見出番号	部品コード	部 品 名	規 格	1 台 分 個 数					実施機番	備 考
				187	197	207	227	247		
1	541-0191	シールドカバー COMP (ラベル)		—	—	—	—	—		54110643400
1	541-0192	シールドカバー COMP (ラベル)		1	—	—	—	—		54120643400
1	541-0193	シールドカバー COMP (ラベル)		—	1	—	—	—		54130643400
1	541-0194	シールドカバー COMP (ラベル)		—	—	1	—	—		54140643400
1	541-0195	シールドカバー COMP (ラベル)		—	—	—	1	—		54150643400
1	541-0196	シールドカバー COMP (ラベル)		—	—	—	—	1		54160643400
2	541-0175	シールドカバーゴム		—	—	—	—	—		54110643100
2	541-0176	シールドカバーゴム		1	—	—	—	—		54120643100
2	541-0177	シールドカバーゴム		—	1	—	—	—		54130643100
2	541-0178	シールドカバーゴム		—	—	1	—	—		54140643100
2	541-0179	シールドカバーゴム		—	—	—	1	—		54150643100
2	541-0180	シールドカバーゴム		—	—	—	—	1		54160643100
3	544-0116	ゴムオサエイタ		—	—	—	—	—		54410270200
3	610-0016	ゴムオサエイタ		1	—	—	—	—		61020045700
3	541-5011	ゴムオサエイタ		—	1	—	—	—		54190270200
3	610-0056	ゴムオサエイタ		—	—	1	—	—		61030045600
3	610-0086	ゴムオサエイタ		—	—	—	1	—		61040045800
3	612-0022	ゴムオサエイタ		—	—	—	—	1		61250040900
4	901-0158	ボルト	M10×30 P1.5	15	15	15	15	16		
5	921-0010	Sワッシャ	M10	25	25	25	25	26		
6	914-0511	ナット	M10 P1.5	19	19	19	19	20		
7	249-0065	コンプレッションブラケット		2	2	2	2	4		24904025051
8	631-0116	カラー		2	2	2	2	4		63151241900
9	901-0206	ボルト	M12×20 P1.75	8	8	8	8	16		
10	921-0012	Sワッシャ	M12	26	26	26	26	34		
11	249-0069	エプロンツリピン		2	2	2	2	4		24904028000
12	948-0010	Rピン	φ10	4	4	4	4	8		
13	901-1158	ボルト	M10×30 P1.5 8T	4	4	4	4	4		
14	541-0044	シールドカバーシム								54130041900
15	929-0070	Uナット	M10 P1.5 6T	4	4	4	4	4		
16	541-0160	ホイールブラケットCOMP L		1	1	1	1	1		54140640800
17	541-0161	ホイールブラケットCOMP R		1	1	1	1	1		54140640900
18	407-0208	Uボルト		4	4	4	4	4		40709101500
19	929-0024	Uナット	M12 P1.75	8	8	8	8	8		
20	541-0019	ホイールピン B		2	2	2	2	2		54130040701
21	932-0630	スプリングピン	φ6×30	2	2	2	2	2		
22	930-0056	ワリピン	φ5×35	2	2	2	2	2		
23	541-0020	スプリング		2	2	2	2	2		54130040801
24	924-0112	ザガネ	M12	2	2	2	2	2		
25	238-0073	ヒッチビームシム								23804011010
26	901-1861	ボルト	M14×40 P1.5 8T	4	4	4	4	4		
27	921-0014	Sワッシャ	M14	4	4	4	4	4		
28	914-0017	ナット	M14 P1.5 6T	4	4	4	4	4		
29	200-0046	ソクバンシム								20004052010
30	901-1751	ボルト	M12×30 P1.5 8T	4	4	4	4	4		
31	914-0014	ナット	M12 P1.5 6T	4	4	4	4	4		
32	771-0006	ザガネ		6	6	6	6	6		77100012100
33	914-0714	コガタナット	M10 P1.5 3シュ	6	6	6	6	6		
34	949-0152	フクロナット	M10 P1.5	6	6	6	6	6		
35	541-0162	マッドシールド L		1	1	1	1	1		54140641001
36	541-0163	マッドシールド R		1	1	1	1	1		54140641100

KB187・197・207・227・247

6. フレーム部(シールドカバー)

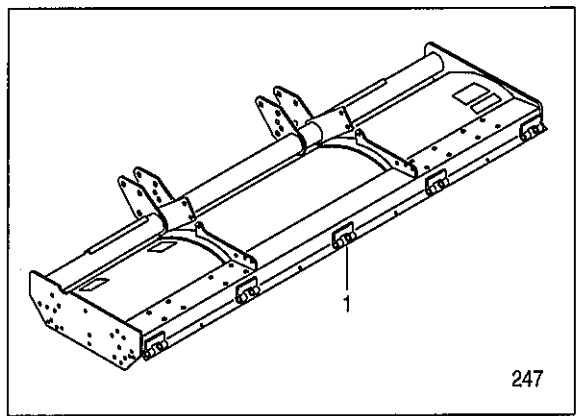
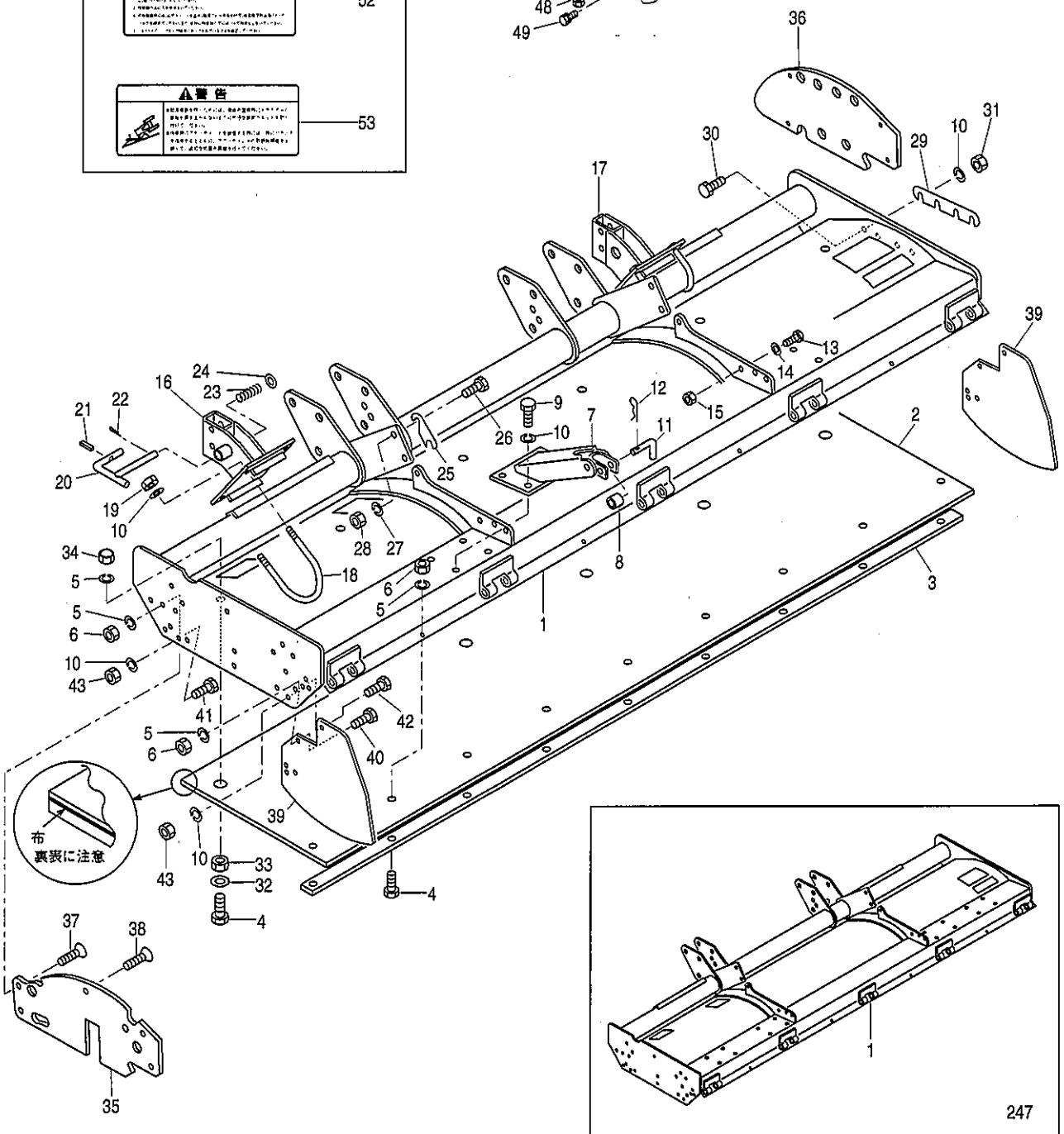
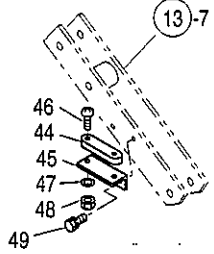
ラベル

50

51

52

53



247

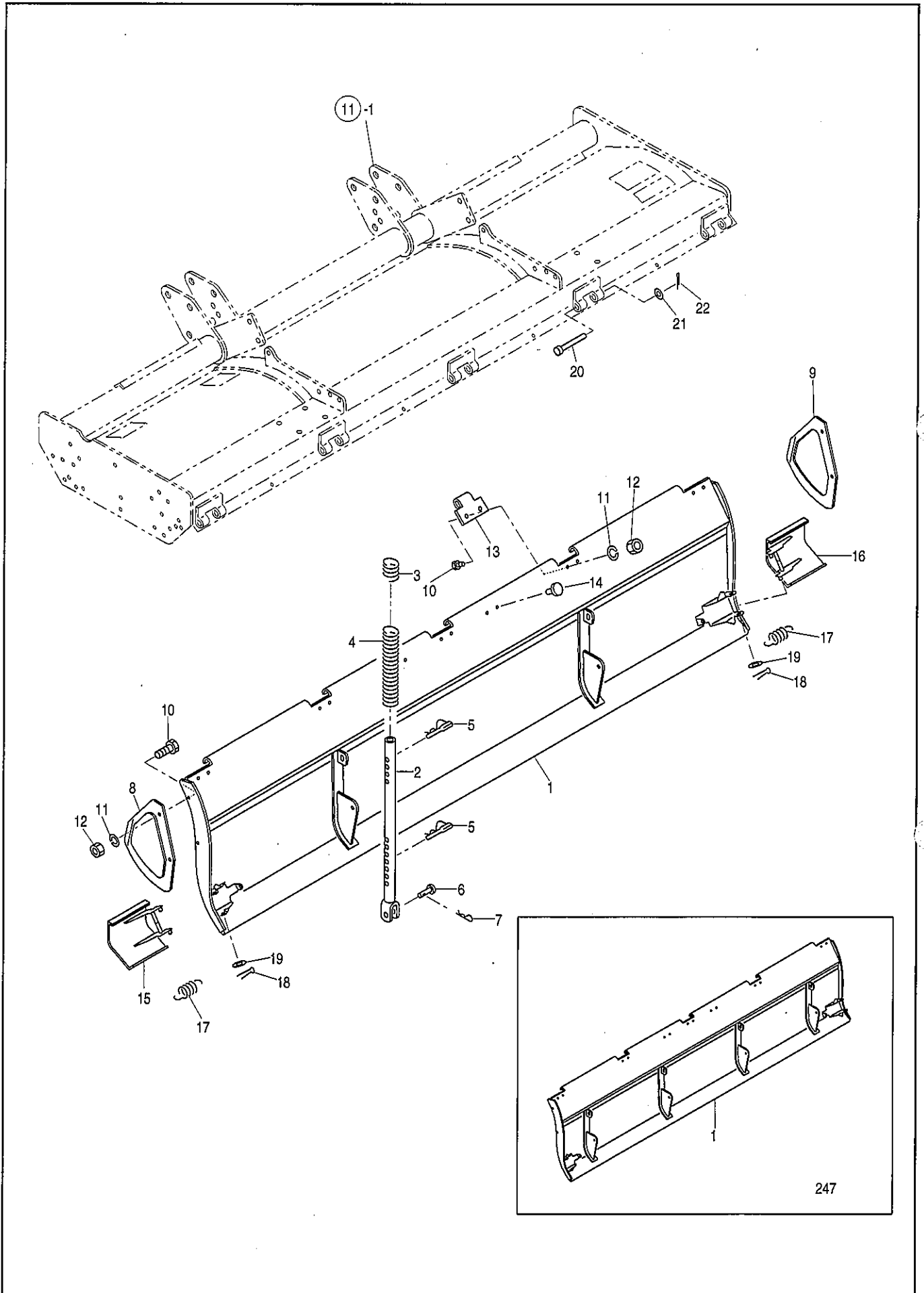
KB187・197・207・227・247

6. フレーム部(シールドカバー)

見出 番号	部品コード	部 品 名	規 格	1 台 分 個 数					実施機番	備 考
				187	197	207	227	247		
37	905-0324	ロックアナツキサラボルト	M10×30 P1.5	8	8	8	8	8		
38	905-0322	ロックアナツキサラボルト	M10×20 P1.5	1	1	1	1	1		
39	541-0164	サイドカバー	ウチ	2	2	2	2	2		54140641201
40	901-0157	ボルト	M10×25 P1.5	2	2	2	2	2		
41	901-0208	ボルト	M12×30 P1.75	5	5	5	5	5		
42	901-0209	ボルト	M12×35 P1.75	1	1	1	1	1		
43	914-0514	ナット	M12 P1.75	6	6	6	6	6		
44	766-0067	スイジュンキ		1	1	1	1	1		
45	805-0371	スイジュンキザ		1	1	1	1	1		80539050600
46	907-0022	ナベコネジ	M3×20 P0.5	2	2	2	2	2		
47	921-0003	Sワッシャ	M3	2	2	2	2	2		
48	914-0503	ナット	M3 P0.5	2	2	2	2	2		
49	900-0003	セムスボルト	M8×13 P1.25	2	2	2	2	2		
50	999-2074	ケイコク (ロータリー)		1	1	1	1	1		99905211001
51	999-2127	キケン (ジョイント)		1	1	1	1	1		99905244000
52	999-2087	チュウイ (トリアツカイ)		1	1	1	1	1		99905217000
53	999-2086	ケイコク (テントウ)		1	1	1	1	1		99905216000

KB187・197・207・227・247

7. フレーム部(エプロン)



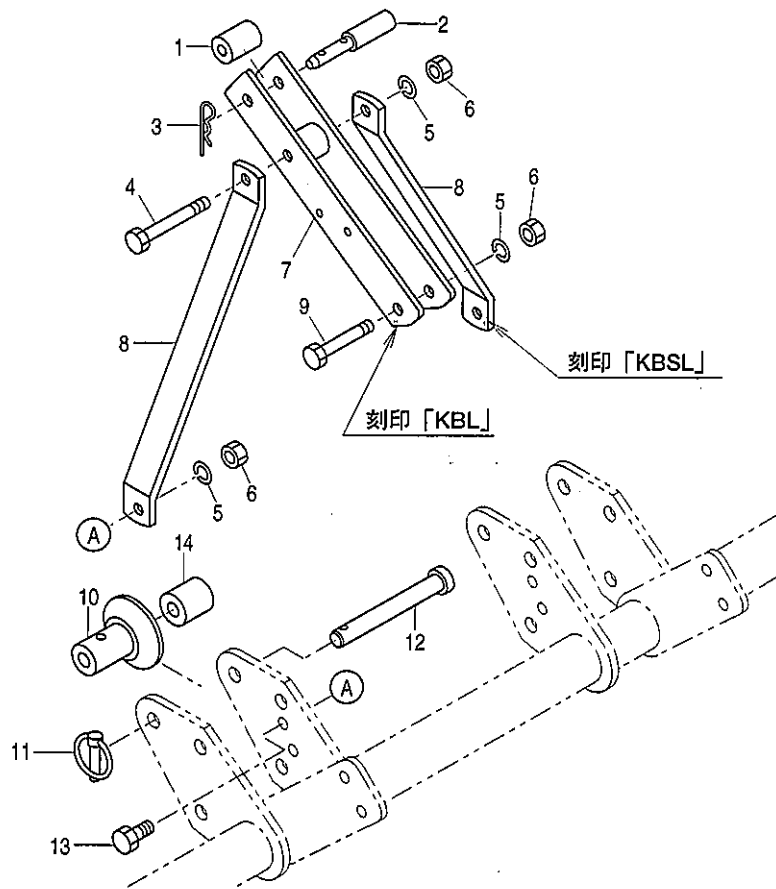
KB187・197・207・227・247

7. フレーム部(エプロン)

見出 番号	部品コード	部 品 名	規 格	1 台 分 個 数					実施機番	備 考
				187	197	207	227	247		
1	541-0165	エプロン COMP		—	—	—	—	—		54110642301
1	541-0166	エプロン COMP		1	—	—	—	—		54120642301
1	541-0167	エプロン COMP		—	1	—	—	—		54130642301
1	541-0168	エプロン COMP		—	—	1	—	—		54140642301
1	541-0169	エプロン COMP		—	—	—	1	—		54150642301
1	541-0170	エプロン COMP		—	—	—	—	1		54160642301
2	249-0068	コンプレッションロッド		2	2	2	2	4		24904027022
3	470-0047	コンプレッションスプリングウエ 1		2	2	2	2	4		47052242000
4	470-0048	コンプレッションスプリングシタ 2		2	2	2	2	4		47052242100
5	248-0020	ロットセットピン		4	4	4	4	8		24804019020
6	161-0013	テーラーピン	φ10×35	2	2	2	2	4		16104017000
7	948-0010	Rピン	φ10	4	4	4	4	8		
8	541-0172	エプロンシールド L		1	1	1	1	1		54140643200
9	541-0173	エプロンシールド R		1	1	1	1	1		54140643300
10	901-0157	ボルト	M10×25 P1.5	14	14	14	14	14		
11	921-0010	Sワッシャ	M10	14	14	14	14	14		
12	914-0511	ナット	M10 P1.5	14	14	14	14	14		
13	360-0044	エプロンヒンジ		5	5	5	5	5		36004003020
14	462-0027	ポリキャップ8ゴウ	φ10	4	4	4	4	4		46280041600
15	510-0413	EXエプロン L		1	1	1	1	1		51000842000
16	510-0412	EXエプロン R		1	1	1	1	1		51000841900
17	546-0066	テンションバネ		2	2	2	2	2		54640042413
18	930-0004	ワリピン	φ2×20	2	2	2	2	2		
19	924-0110	ザガネ	M10	2	2	2	2	2		
20	141-0074	ヒンジピン	φ12×100	5	5	5	5	5		14104029000
21	924-0012	ザガネ	M12 コガタマル	5	5	5	5	5		
22	930-0034	ワリピン	φ3×20	5	5	5	5	5		

KB187・197・207・227

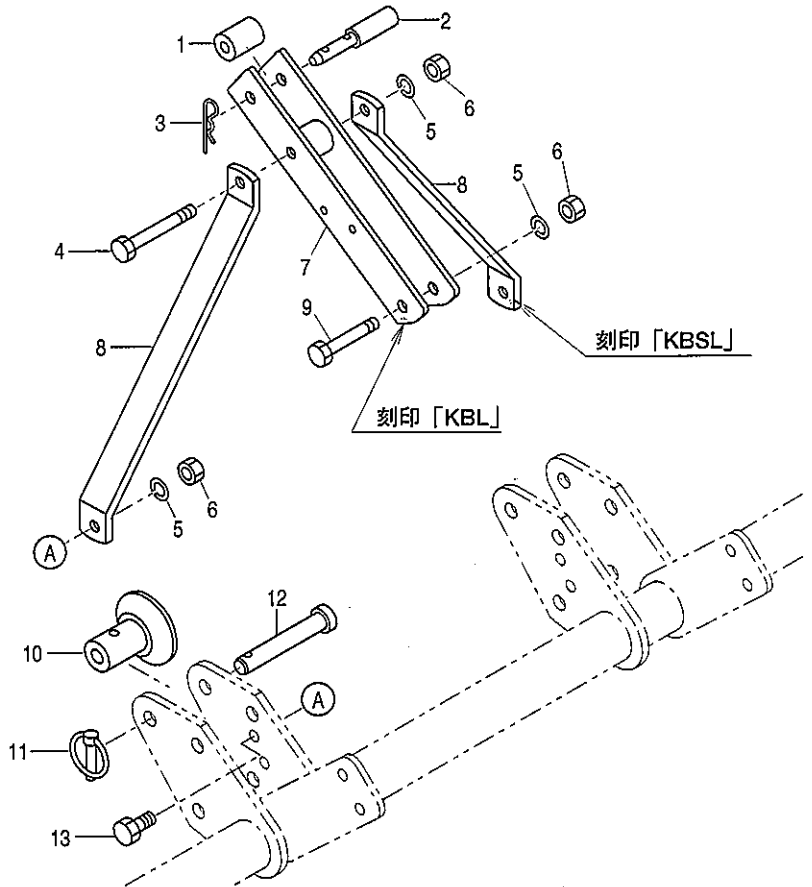
8. ヒッチ部(3点オートヒッチ)



見出番号	部品コード	部 品 名	規 格	1 台 分 個 数					実施機番	備 考
				187	197	207	227	247		
1	544-0075	トップリンクカラー		1	1	1	1	—		54440440900
2	194-0063	トップリンクピン		1	1	1	1	—		19404028000
3	194-0064	Rピン		1	1	1	1	—		19404029000
4	901-0327	ボルト	M16×125 P2.0	1	1	1	1	—		
5	921-0016	Sワッシャ	M16	4	4	4	4	—		
6	914-0520	ナット	M16 P2.0	4	4	4	4	—		
7	805-0372	トップマスト		1	1	1	1	—		80539050200
8	805-0369	マストステー		2	2	2	2	—		80539050300
9	901-0322	ボルト	M16×100 P2.0	1	1	1	1	—		
10	805-0013	ガイドカラー		2	2	2	2	—		80501050400
11	951-0151	リンチピン	10×50	2	2	2	2	—		
12	805-0370	ロワーリンクピン		2	2	2	2	—		80539050400
13	901-0312	ボルト	M16×50 P2.0	2	2	2	2	—		
14	484-0084	カラー		2	2	2	2	—		48430051700

KB247

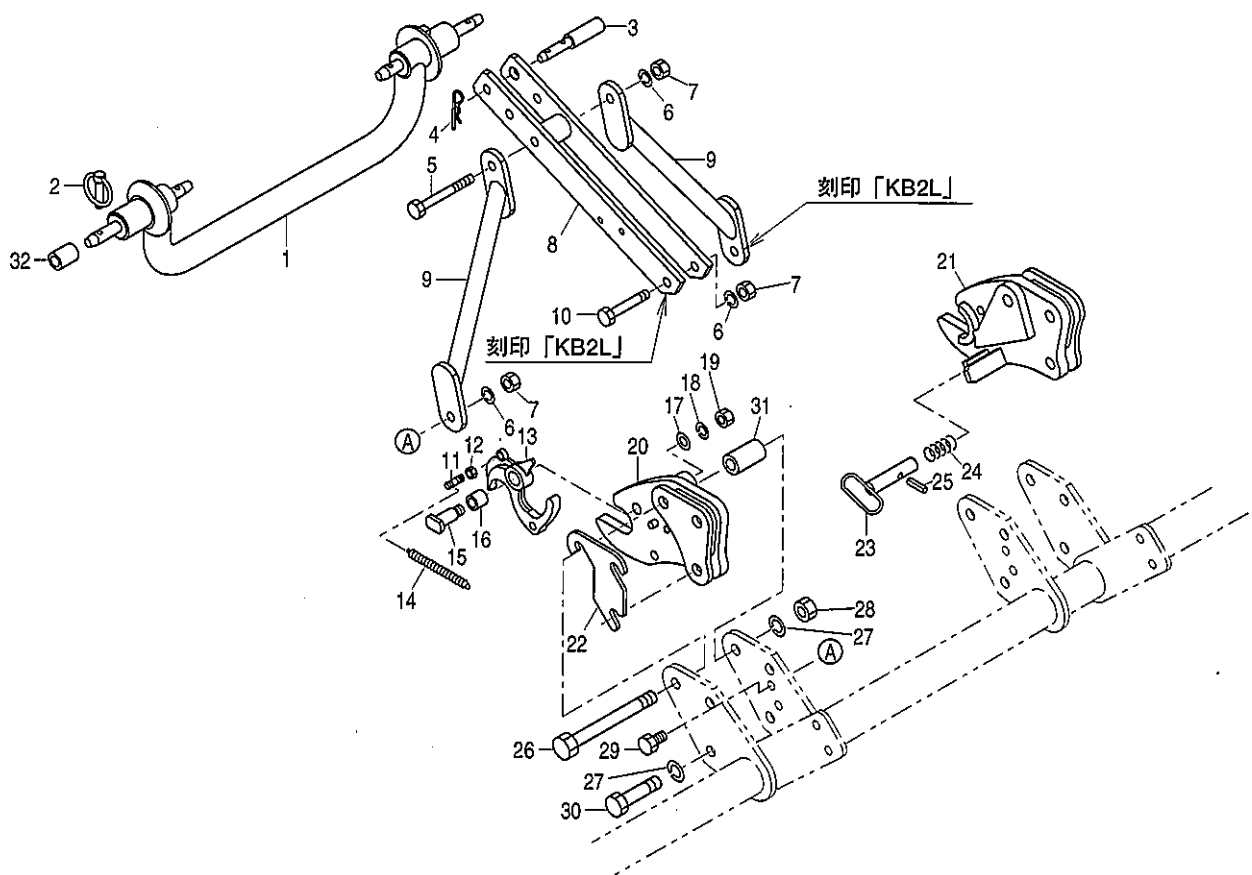
9. ヒッチ部(3点オートヒッチ)



見出 番号	部品コード	部 品 名	規 格	1 台 分 個 数					実施機番	備 考
				187	197	207	227	247		
1	544-0075	トップリンクカラー		—	—	—	—	1		54440440900
2	194-0063	トップリンクピン		—	—	—	—	1		19404028000
3	194-0064	Rピン		—	—	—	—	1		19404029000
4	901-0327	ボルト	M16×125 P2.0	—	—	—	—	1		
5	921-0016	Sワッシャ	M16	—	—	—	—	4		
6	914-0520	ナット	M16 P2.0	—	—	—	—	4		
7	805-0372	トップマスト		—	—	—	—	1		80539050200
8	544-0073	マストステー		—	—	—	—	2		54440440701
9	901-0322	ボルト	M16×100 P2.0	—	—	—	—	1		
10	805-0013	ガイドカラー		—	—	—	—	2		80501050400
11	951-0151	リンチピン	10×50	—	—	—	—	2		
12	544-0074	ロワーリンクピン		—	—	—	—	2		54440440801
13	901-0312	ボルト	M16×50 P2.0	—	—	—	—	2		

KB187・197・207・227

10. ヒッチ部 (2点オートヒッチ)



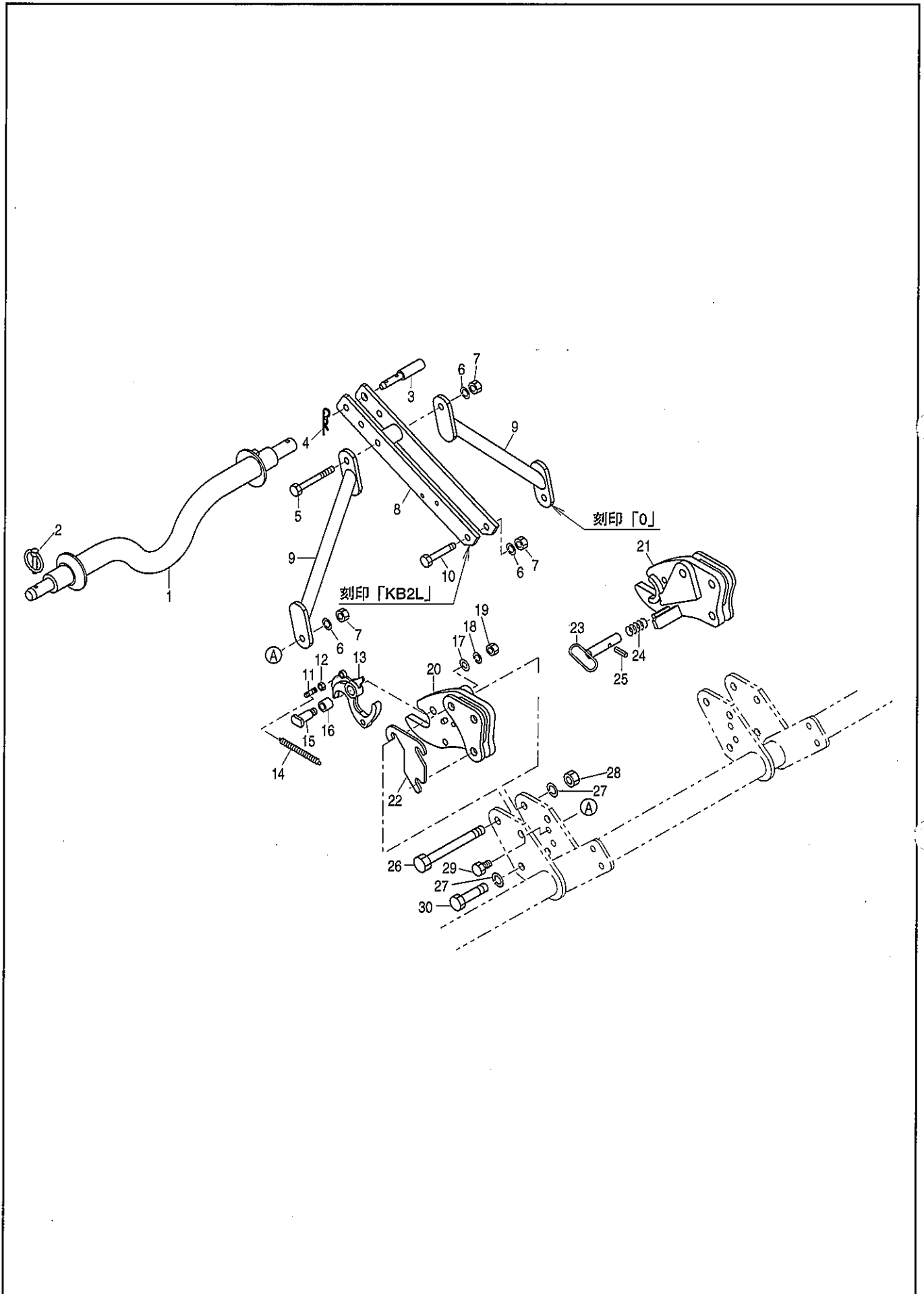
KB187・197・207・227

10. ヒッチ部(2点オートヒッチ)

見出 番号	部品コード	部 品 名	規 格	1 台 分 個 数					実施機番	備 考
				187	197	207	227	247		
1	387-0011	オートヒッチバー		1	1	1	1	—		38704008102
2	951-0151	リンチピン	10×50	2	2	2	2	—		
3	194-0063	トップリンクピン		1	1	1	1	—		19404028000
4	194-0064	Rピン		1	1	1	1	—		19404029000
5	901-0327	ボルト	M16×125 P2.0	1	1	1	1	—		
6	921-0016	Sワッシャ	M16	4	4	4	4	—		
7	914-0520	ナット	M16 P2.0	4	4	4	4	—		
8	805-0378	トップマスト		1	1	1	1	—		80539051000
9	805-0379	マストステー COMP		2	2	2	2	—		80539051100
10	901-0322	ボルト	M16×100 P2.0	1	1	1	1	—		
11	298-0022	フックピン		2	2	2	2	—		29804013000
12	914-0511	ナット	M10 P1.5	2	2	2	2	—		
13	541-0026	オートヒッチフック		2	2	2	2	—		54130041400
14	544-0049	スプリング		2	2	2	2	—		54430240800
15	541-0030	フックシテンピン		2	2	2	2	—		54130041600
16	541-0029	フックカラー		2	2	2	2	—		54130041500
17	924-0018	ザガネ	M18 コガタマル	2	2	2	2	—		
18	921-0018	Sワッシャ	M18	2	2	2	2	—		
19	914-0522	ナット	M18 P1.5	2	2	2	2	—		
20	805-0373	ヒッチブラケット 2L-L		1	1	1	1	—		80539051401
21	805-0374	ヒッチブラケット 2L-R		1	1	1	1	—		80539051501
22	805-0375	ヒッチブラケットシム						—		80539050900
23	544-0050	ロックピン		2	2	2	2	—		54430240701
24	249-0056	スプリング		2	2	2	2	—		24904014010
25	932-0630	スプリングピン	φ6×30	2	2	2	2	—		
26	901-0437	ボルト	M20×215 P2.5	2	2	2	2	—		
27	921-0020	Sワッシャ	M20	6	6	6	6	—		
28	914-0526	ナット	M20 P2.5	2	2	2	2	—		
29	901-0312	ボルト	M16×50 P2.0	2	2	2	2	—		
30	901-0422	ボルト	M20×100 P2.5	4	4	4	4	—		
31	805-0376	カラー		2	2	2	2	—		80539051600
32	249-0073	ヒッチピン2ガタヨウ カラー		2	2	2	2	—		24904032021
1~32	805-1498	ヒッチ ASSY						—		

KB247

11. ヒッチ部(2点オートヒッチ)



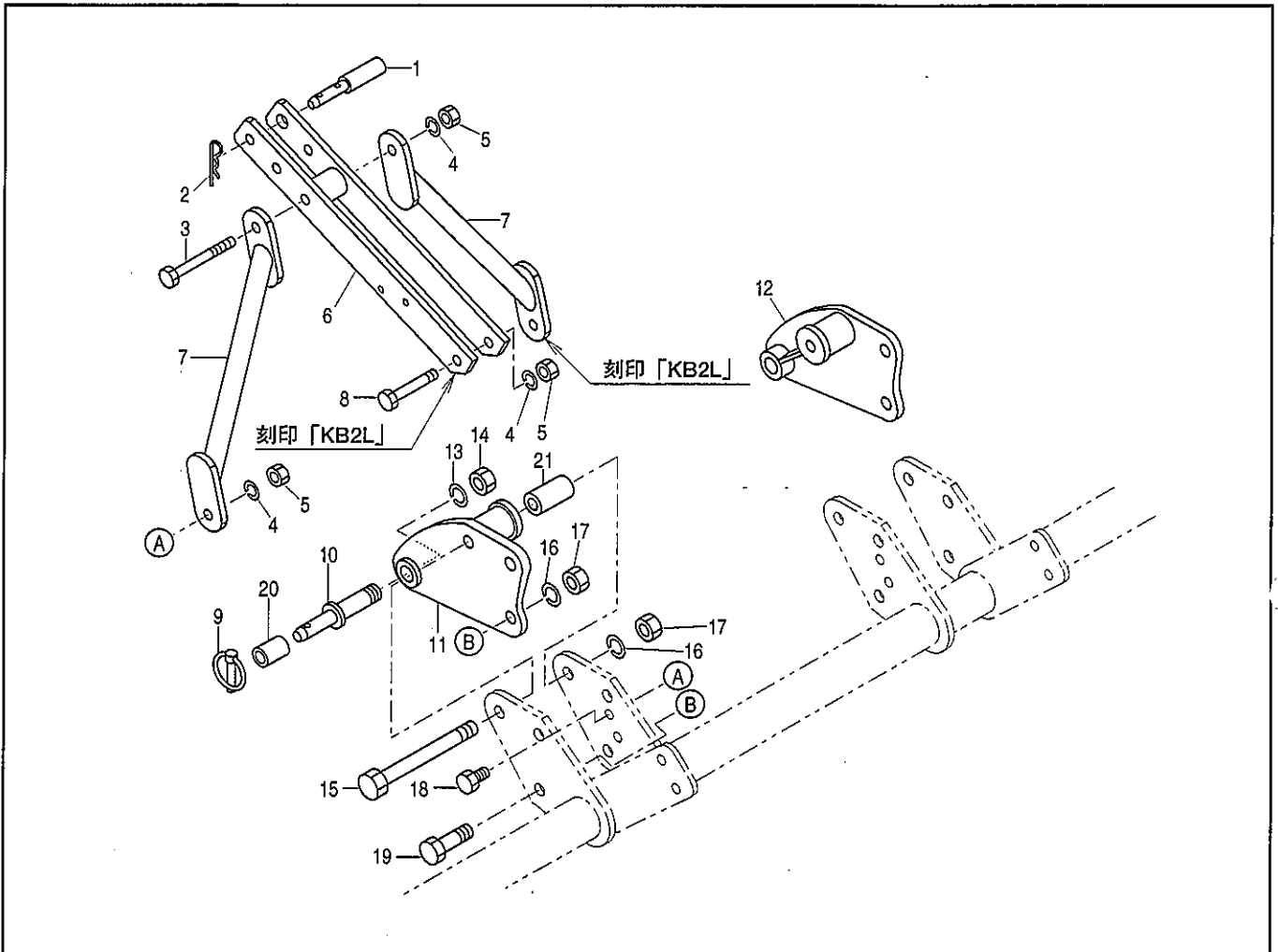
KB247

11. ヒッチ部(2点オートヒッチ)

見出番号	部品コード	部 品 名	規 格	1 台 分 個 数					実施機番	備 考
				187	197	207	227	247		
1	805-0377	オートヒッチバー		-	-	-	-	1		80539050802
2	951-0151	リンチピン	10×50	-	-	-	-	2		
3	194-0063	トップリンクピン		-	-	-	-	1		19404028000
4	194-0064	Rピン		-	-	-	-	1		19404029000
5	901-0327	ボルト	M16×125 P2.0	-	-	-	-	1		
6	921-0016	Sワッシャ	M16	-	-	-	-	4		
7	914-0520	ナット	M16 P2.0	-	-	-	-	4		
8	805-0378	トップマスト		-	-	-	-	1		80539051000
9	600-0053	マストステー 0 COMP		-	-	-	-	2		60025540700
10	901-0322	ボルト	M16×100 P2.0	-	-	-	-	1		
11	298-0022	フックピン		-	-	-	-	2		29804013000
12	914-0511	ナット	M10 P1.5	-	-	-	-	2		
13	541-0026	オートヒッチフック		-	-	-	-	2		54130041400
14	544-0049	スプリング		-	-	-	-	2		54430240800
15	541-0030	フックシテンピン		-	-	-	-	2		54130041600
16	541-0029	フックカラー		-	-	-	-	2		54130041500
17	924-0018	ザガネ	M18 コガタマル	-	-	-	-	2		
18	921-0018	Sワッシャ	M18	-	-	-	-	2		
19	914-0522	ナット	M18 P1.5	-	-	-	-	2		
20	805-0373	ヒッチブラケット 2L-L		-	-	-	-	1		80539051401
21	805-0374	ヒッチブラケット 2L-R		-	-	-	-	1		80539051501
22	805-0375	ヒッチブラケットシム		-	-	-	-			80539050900
23	544-0050	ロックピン		-	-	-	-	2		54430240701
24	249-0056	スプリング		-	-	-	-	2		24904014010
25	932-0630	スプリングピン	φ6×30	-	-	-	-	2		
26	901-0433	ボルト	M20×155 P2.5	-	-	-	-	2		
27	921-0020	Sワッシャ	M20	-	-	-	-	6		
28	914-0526	ナット	M20 P2.5	-	-	-	-	2		
29	901-0312	ボルト	M16×50 P2.0	-	-	-	-	2		
30	901-0422	ボルト	M20×100 P2.5	-	-	-	-	4		
1~30	805-1499	ヒッチ ASSY		-	-	-	-			

KB187・197・207・227

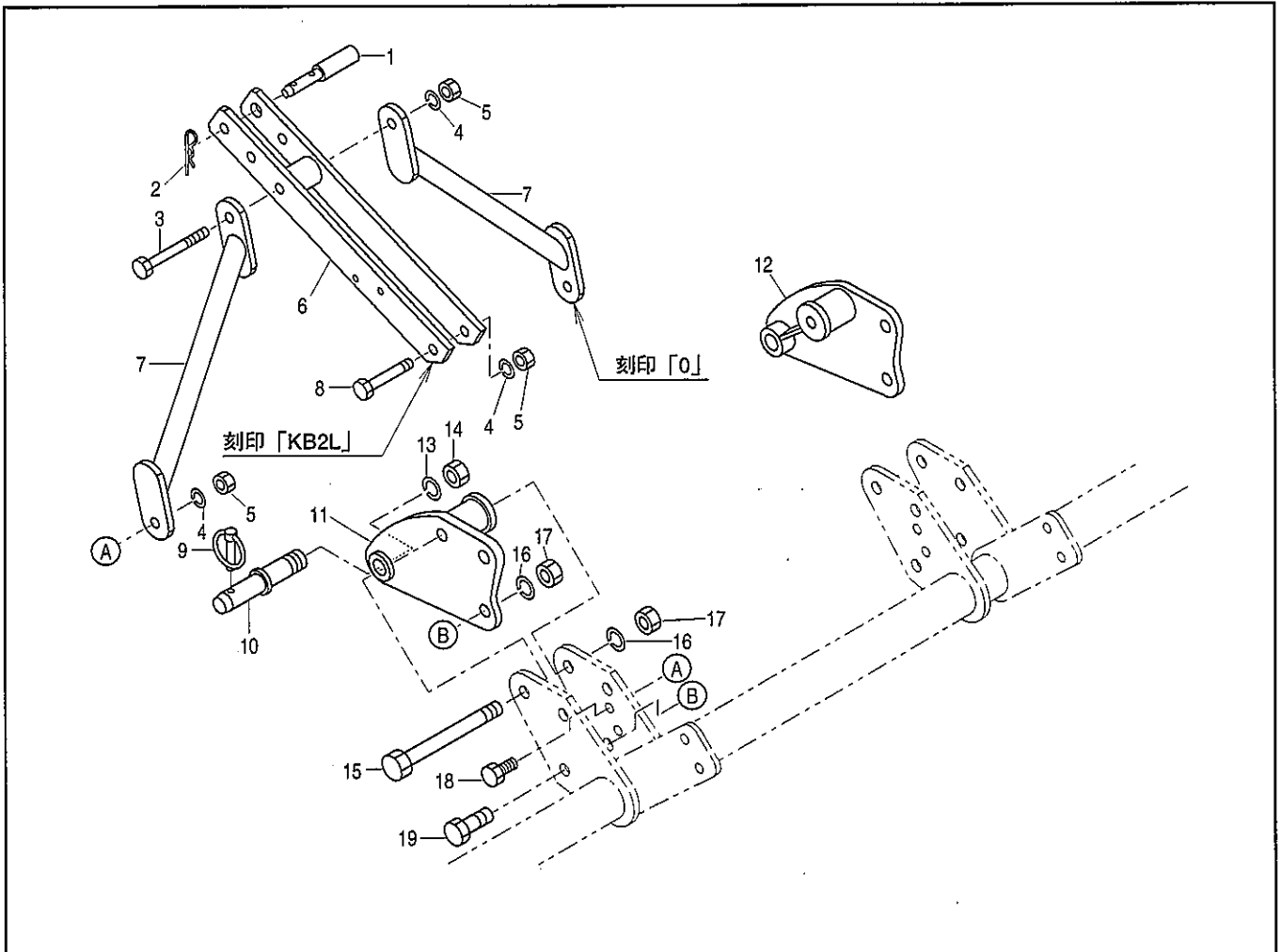
12. ヒッチ部(直装)



見出番号	部品コード	部品名	規格	1台分個数					実施機番	備考
				187	197	207	227	247		
1	194-0063	トップリンクピン		1	1	1	1	—		19404028000
2	194-0064	Rピン		1	1	1	1	—		19404029000
3	901-0327	ボルト	M16×125 P2.0	1	1	1	1	—		
4	921-0016	Sワッシャ	M16	4	4	4	4	—		
5	914-0520	ナット	M16 P2.0	4	4	4	4	—		
6	805-0378	トップマスト		1	1	1	1	—		80539051000
7	805-0379	マストステー COMP		2	2	2	2	—		80539051100
8	901-0322	ボルト	M16×100 P2.0	1	1	1	1	—		
9	951-0151	リンチピン	10×50	2	2	2	2	—		
10	111-0005	ヒッチピン 1		2	2	2	2	—		11104004030
11	805-0380	ヒッチブラケット 1L-L		1	1	1	1	—		80539051200
12	805-0381	ヒッチブラケット 1L-R		1	1	1	1	—		80539051300
13	962-0002	Sワッシャ	SEA 1	2	2	2	2	—		
14	927-0002	ナット	SEA 1	2	2	2	2	—		
15	901-0437	ボルト	M20×215 P2.5	2	2	2	2	—		
16	921-0020	Sワッシャ	M20	6	6	6	6	—		
17	914-0526	ナット	M20 P2.5	6	6	6	6	—		
18	901-0312	ボルト	M16×50 P2.0	2	2	2	2	—		
19	901-0415	ボルト	M20×65 P2.5	4	4	4	4	—		
20	249-0073	ヒッチピン2ガタヨウ カラー		2	2	2	2	—		24904032021
21	805-0376	カラー		2	2	2	2	—		80539051600
1~21	805-1500	ヒッチ ASSY		—	—	—	—	—		

KB247

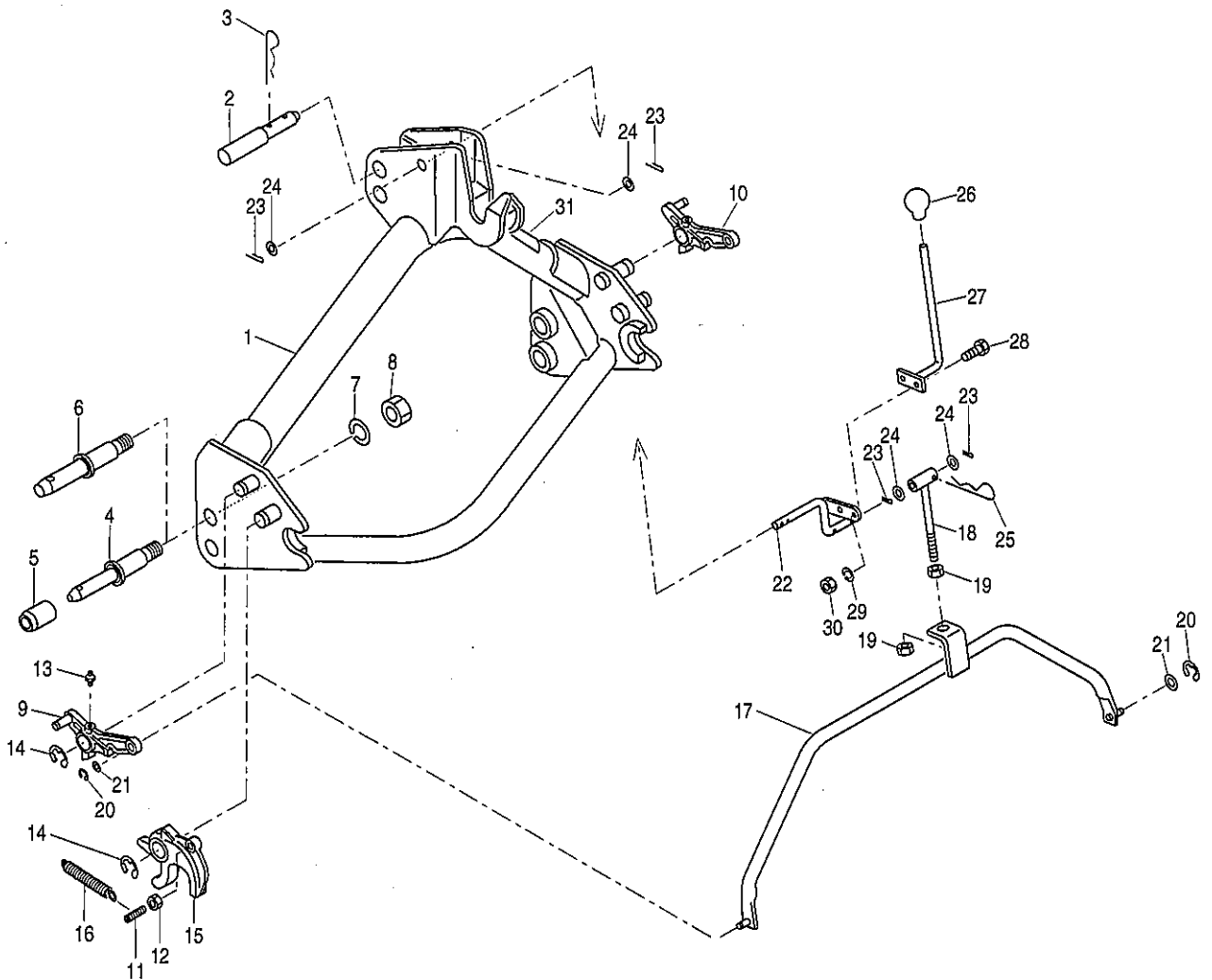
13. ヒッチ部(直装)



見出番号	部品コード	部品名	規格	1台分個数					実施機番	備考
				187	197	207	227	247		
1	194-0063	トップリンクピン		-	-	-	-	1		19404028000
2	194-0064	Rピン		-	-	-	-	1		19404029000
3	901-0327	ボルト	M16×125 P2.0	-	-	-	-	1		
4	921-0016	Sワッシャ	M16	-	-	-	-	4		
5	914-0520	ナット	M16 P2.0	-	-	-	-	4		
6	805-0378	トップマスト		-	-	-	-	1		80539051000
7	600-0053	マストステー 0 COMP		-	-	-	-	2		60025540700
8	901-0322	ボルト	M16×100 P2.0	-	-	-	-	1		
9	951-0151	リンチピン	10×50	-	-	-	-	2		
10	544-0007	ヒッチピン 2ガタ		-	-	-	-	2		54430040800
11	805-0380	ヒッチブラケット 1L-L		-	-	-	-	1		80539051200
12	805-0381	ヒッチブラケット 1L-R		-	-	-	-	1		80539051300
13	962-0002	Sワッシャ	SEA 1	-	-	-	-	2		
14	927-0002	ナット	SEA 1	-	-	-	-	2		
15	901-0433	ボルト	M20×155 P2.5	-	-	-	-	2		
16	921-0020	Sワッシャ	M20	-	-	-	-	6		
17	914-0526	ナット	M20 P2.5	-	-	-	-	6		
18	901-0312	ボルト	M16×50 P2.0	-	-	-	-	2		
19	901-0415	ボルト	M20×65 P2.5	-	-	-	-	4		
1~19	805-1501	ヒッチ ASSY		-	-	-	-			

KB187・197・207・227・247

14. オートヒッチ(3点オートヒッチ)



	31
	32
コバシ快適ヒッチ L-33	33
	34

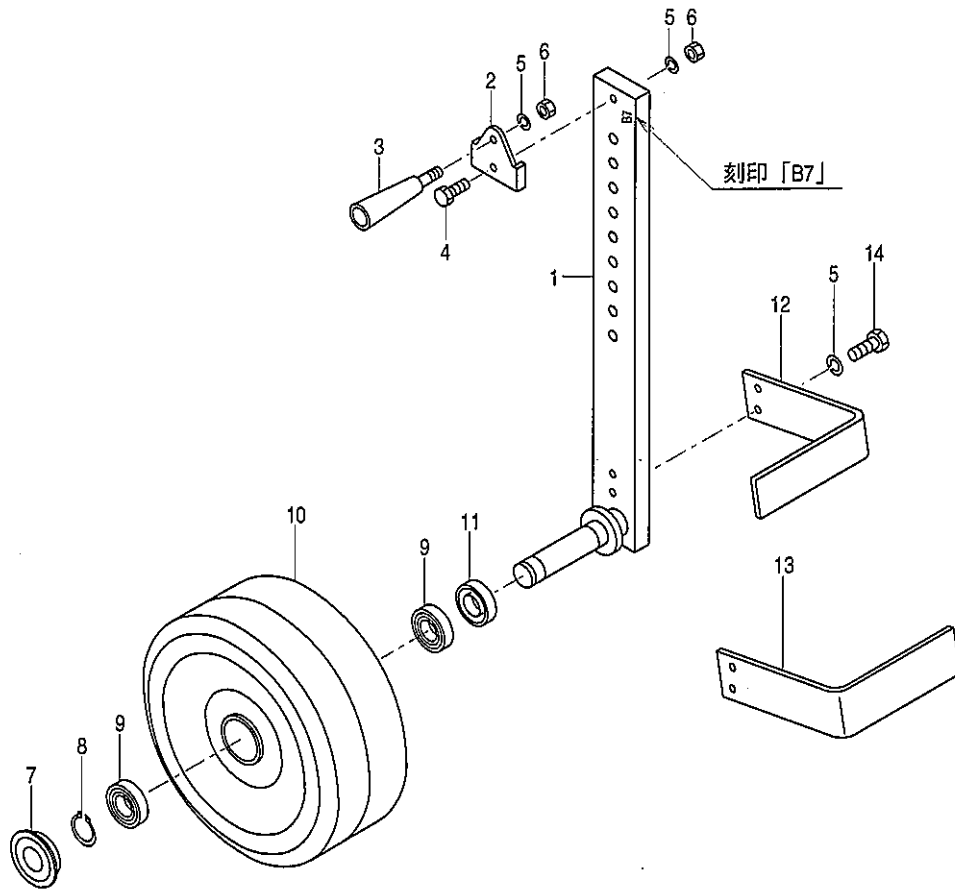
KB187・197・207・227・247

14. オートヒッチ (3点オートヒッチ)

見出番号	部品コード	部 品 名	規 格	1 台 分 個 数					実施機番	備 考
				187	197	207	227	247		
1	806-0183	オートヒッチアーム L33 COMP (ラベル)		1	1	1	1	1		80603310900
2	194-0063	トップリンクピン		1	1	1	1	1		19404028000
3	194-0064	Rピン		1	1	1	1	1		19404029010
4	111-0005	ヒッチピン 1ガタ	163 (52)	2	2	2	—	—		11104004030
5	249-0073	ヒッチピンカラー 2ガタ		2	2	2	—	—		24904032021
6	544-0007	ヒッチピン 2ガタ	163 (52)	—	—	—	2	2		54430040800
7	962-0002	Sワッシャ	1"	2	2	2	2	2		
8	927-0002	ナット	SAE1"	2	2	2	2	2		
9	806-0161	ロックプレート L		1	1	1	1	1		80602410510
10	806-0162	ロックプレート R		1	1	1	1	1		80602410610
11	806-0086	フックピン		2	2	2	2	2		80652210501
12	914-0511	ナット	M10 P1.5	2	2	2	2	2		
13	933-0009	グリスニップル	A 形 M6 P0.75	2	2	2	2	2		
14	937-3019	ストップリング	E19	4	4	4	4	4		
15	806-0083	フック		2	2	2	2	2		80652210201
16	806-0093	スプリング		2	2	2	2	2		80652210600
17	806-0130	コネクタロッド		1	1	1	1	1		80602210500
18	806-0131	ロッド		1	1	1	1	1		80602210600
19	914-0513	ナット	M12 P1.5	2	2	2	2	2		
20	937-3007	ストップリング	E7	2	2	2	2	2		
21	924-0110	ザガネ	M10							
22	806-0153	リンク		1	1	1	1	1		80602410300
23	930-0034	ワリピン	φ3×20	4	4	4	4	4		
24	924-0110	ザガネ	M10	4	4	4	4	4		
25	948-0016	Rピン	φ16	1	1	1	1	1		
26	954-0041	グリップ (ク口)	φ12	1	1	1	1	1		
27	806-0154	レバー		1	1	1	1	1		80602410400
28	901-0106	ボルト	M8×20 P1.25	2	2	2	2	2		
29	921-0008	Sワッシャ	M8	2	2	2	2	2		
30	914-0507	ナット	M8 P1.25	2	2	2	2	2		
31	999-2115	チュウイ (ダツラクボウシ)		1	1	1	1	1		99905222000
32	999-1577	ロックチュウイ		1	1	1	1	1		99905149000
33	999-1896	コバシ快適ヒッチ L-33		1	1	1	1	1		99909583000
34	999-1556	チュウユ		2	2	2	2	2		99910201000
1~34	806-1178	オートヒッチアーム L33-1ガタ ASSY					—	—		80603310711
1~34	806-1176	オートヒッチアーム L33-2ガタ ASSY		—	—	—				80603310811

KB187・197・207・227・247

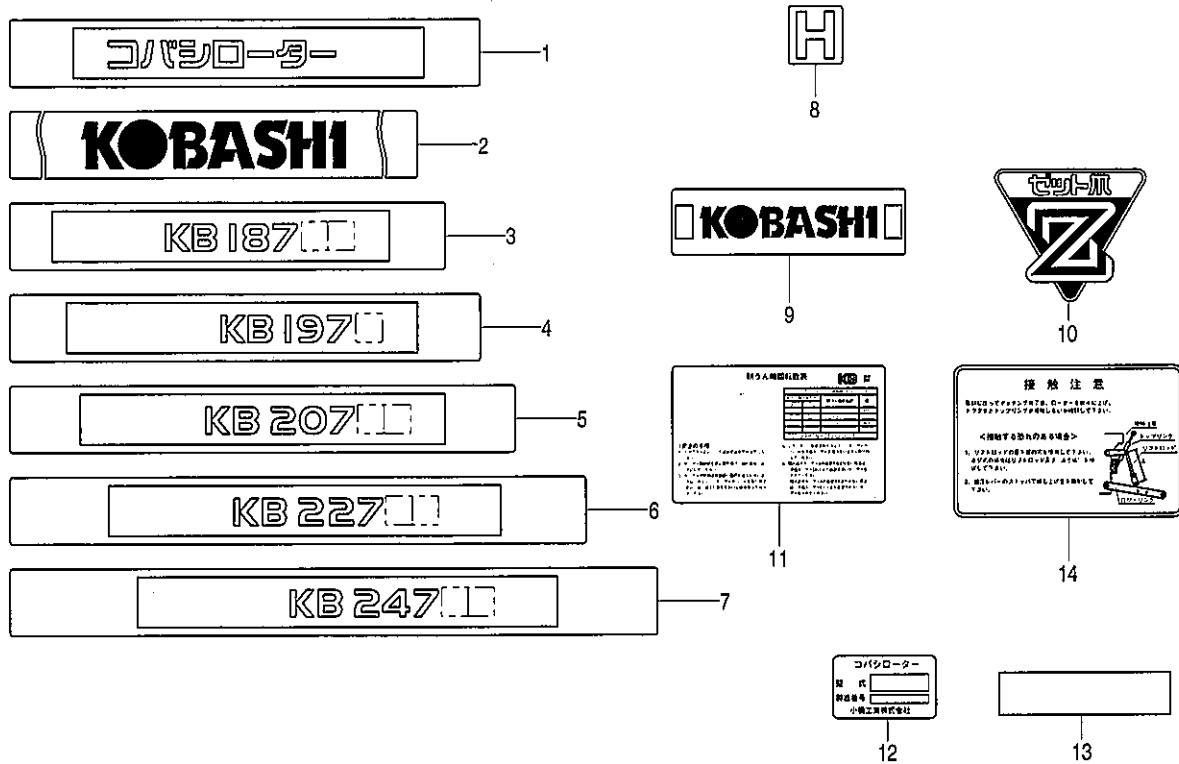
15. ホイルゲージ部



見出 番号	部品コード	部 品 名	規 格	1 台 分 個 数					実施機番	備 考
1	541-0197	ホイールアーム COMP		2						54140660300
2	805-0298	アームストッパ		2						80520020800
3	789-0290	グリップ		2						78920054600
4	901-0159	ボルト	M10×35 P1.5	2						
5	921-0010	Sワッシャ	M10	8						
6	914-0511	ナット	M10 P1.5	4						
7	965-0005	メクラボタ	φ55×φ62×10	2						
8	937-1030	ストップリング	S30	2						
9	938-0289	ベアリング	6006ZZ	4						
10	541-0184	ホイール COMP		2						54140660400
11	935-0200	オイルシール	TC355511	2						
12	399-0083	スクレーパ L		1						39906011000
13	399-0084	スクレーパ R		1						39906012000
14	901-0607	ボルト	M10×25 P1.25	4						
1~14	541-0186	ホイールゲージASSY L								54140660100
1~14	541-0187	ホイールゲージASSY R								54140660200

KB187・197・207・227・247

16. ラベル



見出番号	部品コード	部 品 名	規 格	1 台 分 個 数					実施機番	備 考
				187	197	207	227	247		
1	999-2324	コバシローター	KB187	1	—	—	—	—		99900252000
1	999-2325	コバシローター	KB197	—	1	—	—	—		99900253000
1	999-2326	コバシローター	KB207	—	—	1	—	—		99900254000
1	999-2327	コバシローター	KB227	—	—	—	1	—		99900255000
1	999-2328	コバシローター	KB247	—	—	—	—	1		99900256000
2	999-2283	KOBASHI		1	1	1	1	1		99900246000
3	999-2285	KB187		1	—	—	—	—		99909722000
4	999-2286	KB197		—	1	—	—	—		99909723000
5	999-2287	KB207		—	—	1	—	—		99909724000
6	999-2288	KB227		—	—	—	1	—		99909725000
7	999-2289	KB247		—	—	—	—	1		99909726000
8	999-2331	ラベル H	HT仕様	1	1	1	1	1		99901147000
9	999-2335	KOBASHI	チェンケースカバー	1	1	1	1	1		99900259000
10	999-1360	ゼットツメ		1	1	1	1	1		99910142000
11	999-2291	コーウンジクカイトンスウヒョウ		1	1	1	1	1		99906039000
12	999-0705	キバンプレート	コバシローター	1	1	1	1	1		99900033011
13	999-0571	ハンシャテープ	30×225	2	2	2	2	2		47452044500
14	999-1693	セッシュクチュウイ		1	1	1	1	1		99905154000

部 品 コ ー ド 索 引

部 品 コード	頁	見出 番号	部 品 コード	頁	見出 番号	部 品 コード	頁	見出 番号	部 品 コード	頁	見出 番号
50141	9	2	249-0056	21	24	541-0009	3	32	541-0179	11	2
50142	9	3	249-0065	11	7	541-0010	3	17	541-0180	11	2
50251	9	2	249-0068	15	2	541-0011	3	24	541-0184	26	10
50252	9	3	249-0069	11	11	541-0019	11	20	541-0186	26	1~14
005-0042	9	5	249-0073	19	32	541-0020	11	23	541-0187	26	1~14
005-0048	9	8	249-0073	22	20	541-0026	19	13	541-0191	11	1
010-0005	1	1~10	249-0073	25	5	541-0026	21	13	541-0192	11	1
010-0006	1	1~10	298-0022	19	11	541-0029	19	16	541-0193	11	1
012-0009	3	31	298-0022	21	11	541-0029	21	16	541-0194	11	1
012-0010	3	31	351-0002	5	17	541-0030	19	15	541-0195	11	1
012-0011	3	31	360-0028	3	19	541-0030	21	15	541-0196	11	1
012-0012	3	31	360-0033	5	15	541-0033	3	32	541-0197	26	1
012-0038	5	2	360-0036	5	14	541-0034	3	32	541-5011	11	3
012-0039	5	2	360-0044	15	13	541-0035	3	32	542-0002	3	32
012-0040	5	2	374-0002	5	17	541-0036	3	17	542-0005	3	17
012-0041	5	2	375-0002	5	17	541-0037	3	17	544-0007	23	10
012-0042	5	2	376-0013	3	21	541-0038	3	17	544-0007	25	6
012-0043	5	13	376-0015	3	11	541-0044	11	14	544-0049	19	14
012-0044	5	13	376-0017	5	17	541-0045	3	26	544-0049	21	14
012-0045	5	13	376-0019	5	6	541-0062	3	32	544-0050	19	23
012-0046	5	13	376-0020	5	6	541-0063	3	17	544-0050	21	23
012-0047	5	13	376-0022	5	6	541-0064	5	17	544-0073	17	8
105-0070	7	37	376-0024	5	11	541-0088	3	13	544-0074	17	12
111-0005	22	10	376-0025	5	8	541-0091	3	9	544-0075	16	1
111-0005	25	4	376-0026	5	6	541-0141	7	9	544-0075	17	1
141-0074	15	20	376-0027	5	9	541-0145	7	3	544-0116	11	3
161-0013	15	6	376-0028	5	7	541-0146	9	4	546-0066	15	17
194-0063	16	2	376-0029	5	9	541-0147	9	1	550-0007	7	26
194-0063	17	2	376-0031	5	9	541-0148	9	1	550-0010	7	2
194-0063	19	3	376-0032	5	9	541-0149	9	1	550-0011	7	13
194-0063	21	3	376-0033	3	18	541-0150	9	1	550-0012	7	17
194-0063	22	1	376-0040	7	43	541-0151	9	1	600-0053	21	9
194-0063	23	1	376-0048	5	6	541-0152	9	1	600-0053	23	7
194-0063	25	2	376-0049	5	9	541-0160	11	16	610-0016	11	3
194-0064	16	3	381-0002	5	17	541-0161	11	17	610-0027	7	31
194-0064	17	3	387-0011	19	1	541-0162	11	35	610-0056	11	3
194-0064	19	4	399-0083	26	12	541-0163	11	36	610-0086	11	3
194-0064	21	4	399-0084	26	13	541-0164	13	39	612-0022	11	3
194-0064	22	2	407-0208	11	18	541-0165	15	1	615-0069	7	7
194-0064	23	2	462-0027	15	14	541-0166	15	1	615-0132	5	4
194-0064	25	3	470-0047	15	3	541-0167	15	1	631-0116	11	8
200-0046	11	29	470-0048	15	4	541-0168	15	1	766-0067	13	44
238-0051	7	35	484-0084	16	14	541-0169	15	1	771-0006	11	32
238-0061	9	11	510-0040	7	22	541-0170	15	1	789-0290	26	3
238-0062	9	9	510-0412	15	16	541-0172	15	8	801-0005	1	1
238-0073	11	25	510-0413	15	15	541-0173	15	9	801-0006	1	2
239-0002	7	36	541-0003	3	22	541-0175	11	2	801-0009	1	3
248-0007	7	32	541-0005	5	10	541-0176	11	2	801-0010	1	4
248-0020	15	5	541-0006	5	5	541-0177	11	2	801-0011	1	5
249-0056	19	24	541-0007	3	25	541-0178	11	2	801-0012	1	6

部 品 コ ー ド 索 引

部 品 コード	頁	見出 番号	部 品 コード	頁	見出 番号	部 品 コード	頁	見出 番号	部 品 コード	頁	見出 番号
801-0013	1	7	806-1178	25	1~34	901-1158	11	13	921-0012	3	15
801-0014	1	8	900-0003	7	38	901-1751	3	16	921-0012	7	12
801-0015	1	9	900-0003	13	49	901-1751	11	30	921-0012	11	10
801-0016	1	10	901-0104	3	2	901-1758	7	11	921-0014	11	27
801-0038	1	6	901-0106	3	29	901-1760	7	33	921-0016	9	6
801-0043	1	7	901-0106	7	10	901-1861	11	26	921-0016	16	5
805-0013	16	10	901-0106	25	28	901-1954	9	8	921-0016	17	5
805-0013	17	10	901-0109	7	15	901-1955	9	10	921-0016	19	6
805-0298	26	2	901-0154	3	8	901-1964	9	5	921-0016	21	6
805-0369	16	8	901-0154	7	6	905-0322	13	38	921-0016	22	4
805-0370	16	12	901-0157	13	40	905-0324	13	37	921-0016	23	4
805-0371	13	45	901-0157	15	10	907-0022	13	46	921-0018	19	18
805-0372	16	7	901-0158	3	10	914-0014	3	20	921-0018	21	18
805-0372	17	7	901-0158	7	18	914-0014	7	34	921-0020	19	27
805-0373	19	20	901-0158	7	45	914-0014	11	31	921-0020	21	27
805-0373	21	20	901-0158	11	4	914-0017	11	28	921-0020	22	16
805-0374	19	21	901-0159	7	19	914-0020	9	7	921-0020	23	16
805-0374	21	21	901-0159	7	44	914-0503	13	48	924-0012	7	14
805-0375	19	22	901-0159	26	4	914-0507	25	30	924-0012	15	21
805-0375	21	22	901-0160	3	6	914-0511	7	21	924-0018	19	17
805-0376	19	31	901-0206	11	9	914-0511	11	6	924-0018	21	17
805-0376	22	21	901-0208	13	41	914-0511	15	12	924-0108	3	4
805-0377	21	1	901-0209	13	42	914-0511	19	12	924-0110	15	19
805-0378	19	8	901-0312	16	13	914-0511	21	12	924-0110	25	21
805-0378	21	8	901-0312	17	13	914-0511	25	12	924-0110	25	24
805-0378	22	6	901-0312	19	29	914-0511	26	6	924-0112	3	27
805-0378	23	6	901-0312	21	29	914-0513	25	19	924-0112	11	24
805-0379	19	9	901-0312	22	18	914-0514	13	43	927-0002	22	14
805-0379	22	7	901-0312	23	18	914-0520	16	6	927-0002	23	14
805-0380	22	11	901-0322	16	9	914-0520	17	6	927-0002	25	8
805-0380	23	11	901-0322	17	9	914-0520	19	7	929-0024	11	19
805-0381	22	12	901-0322	19	10	914-0520	21	7	929-0070	11	15
805-0381	23	12	901-0322	21	10	914-0520	22	5	930-0004	15	18
805-1498	19	1~32	901-0322	22	8	914-0520	23	5	930-0034	15	22
805-1499	21	1~30	901-0322	23	8	914-0522	19	19	930-0034	25	23
805-1500	22	1~21	901-0327	16	4	914-0522	21	19	930-0056	11	22
805-1501	23	1~19	901-0327	17	4	914-0526	19	28	932-0525	7	8
806-0083	25	15	901-0327	19	5	914-0526	21	28	932-0545	7	23
806-0086	25	11	901-0327	21	5	914-0526	22	17	932-0630	11	21
806-0093	25	16	901-0327	22	3	914-0526	23	17	932-0630	19	25
806-0130	25	17	901-0327	23	3	914-0714	11	33	932-0630	21	25
806-0131	25	18	901-0415	22	19	915-0305	7	4	932-0820	3	28
806-0153	25	22	901-0415	23	19	921-0003	13	47	933-0009	25	13
806-0154	25	27	901-0422	19	30	921-0008	3	3	935-0002	7	16
806-0161	25	9	901-0422	21	30	921-0008	25	29	935-0121	5	1
806-0162	25	10	901-0433	21	26	921-0010	3	7	935-0200	26	11
806-0174	3	5	901-0433	23	15	921-0010	7	20	936-1016	3	12
806-0183	25	1	901-0437	19	26	921-0010	11	5	936-3145	3	33
806-0185	3	1	901-0437	22	15	921-0010	15	11	936-4175	3	30
806-1176	25	1~34	901-0607	26	14	921-0010	26	5	937-1030	26	8

部 品 コ ー ド 索 引

部 品 コード	頁	見出 番号	部 品 コード	頁	見出 番号	部 品 コード	頁	見出 番号	部 品 コード	頁	見出 番号
937-2090	7	41	999-2285	27	3						
937-2110	7	30	999-2286	27	4						
937-3007	25	20	999-2287	27	5						
937-3019	25	14	999-2288	27	6						
938-0093	5	12	999-2289	27	7						
938-0096	5	3	999-2291	27	11						
938-0231	7	42	999-2324	27	1						
938-0242	5	16	999-2325	27	1						
938-0255	7	29	999-2326	27	1						
938-0258	7	25	999-2327	27	1						
938-0289	26	9	999-2328	27	1						
938-1335	7	29	999-2331	27	8						
939-0109	7	28									
939-0210	7	39									
940-0009	7	27									
940-0010	7	40									
944-0014	7	24									
945-0004	3	23									
945-0005	3	14									
948-0010	11	12									
948-0010	15	7									
948-0016	25	25									
949-0152	11	34									
951-0151	16	11									
951-0151	17	11									
951-0151	19	2									
951-0151	21	2									
951-0151	22	9									
951-0151	23	9									
953-0003	7	1									
954-0041	25	26									
962-0002	22	13									
962-0002	23	13									
962-0002	25	7									
965-0005	26	7									
966-0010	7	5									
999-0571	27	13									
999-0705	27	12									
999-1360	27	10									
999-1556	25	34									
999-1577	25	32									
999-1693	27	14									
999-1896	25	33									
999-2074	13	50									
999-2086	13	53									
999-2087	13	52									
999-2115	25	31									
999-2126	3	34									
999-2127	13	51									
999-2283	27	2									

KOBASHI

小橋工業株式会社

〒701-0292 岡山市南区中畦684

☎ (086) 298-3112

インターネットでも弊社の情報をご覧いただけます。

<http://www.kobashikogyo.com>

■北海道営業所	〒071-1248	北海道上川郡鷹栖町8線西2号6番	☎ (0166) 49-0070
■東北営業所	〒024-0004	岩手県北上市村崎野13地割35-1	☎ (0197) 71-1160
■関東営業所	〒321-3325	栃木県芳賀郡芳賀町芳賀台47-1	☎ (028) 687-1600
■新潟営業所	〒942-0041	新潟県上越市安江477-1	☎ (025) 546-7747
■岡山営業所	〒701-0165	岡山市北区大内田727	☎ (086) 250-1833
■九州営業所	〒861-2236	熊本県上益城郡益城町広崎1586-8 2F	☎ (096) 286-0202