

小橋工業(株)のホームページ(以下、弊社サイト)においては、カタログ・取扱説明書・パーツリスト等の電子データの閲覧、ダウンロードのサービス(以下、本サービス)をご提供しております。

本サービスをご利用の際には、以下の注意事項をご確認ください。

## 電子データの取扱いについて

### 電子データの内容について

- 本サービスにおいては、弊社製品のカタログ、取扱説明書、パーツリスト等、製品に関する全ての印刷物を網羅するものではありません。
- カタログ、取扱説明書、パーツリストの内容は、製品の仕様変更などにより、予告なく変更される場合があります。その為、弊社サイト内に掲載される電子データの内容は、販売店等で配布、掲示されるカタログ、製品購入時に同梱する取扱説明書、印刷物として存在しているパーツリストの内容とは異なる場合がございます。

表記内容は、発行当時の情報であり、弊社純正部品の名称、小売単価、各営業所の名称、所在地などの情報が現在と異なる場合があります。

また、製品安全上の取り扱い、環境対応につきましては、製品販売時の法令、規制に適合するものであり、製品販売後の法令、規制の変更内容を反映していない場合があります。予めご了承ください。

### 著作権について

本サービス内の電子データにつきましては、弊社(小橋工業株式会社)が著作権その他知的財産権を保有します。無断で他のウェブサイトや印刷媒体に転載することや複製、翻訳等はできません。但し、お手持ちの製品ご使用の為、1部に限り印刷することができます。

### 保証について

弊社の製品保証、安全性の保証は製品付属の書面に基づく保証に限られており、弊社サイト内の電子データに基づく保証は提供いたしません。

### お問合せについて

ご使用の製品の取り扱い及び、使用上の安全等に関するお問合せは、ご購入店にご相談頂きますよう、お願いいたします。

### 免責事項

弊社サイトのご利用に起因するソフトウェア、ハードウェア上の事故その他の損害等につきましても、一切の責任を負いません。

弊社サイトのご利用に際して生じたお客さまと第三者との間のトラブルにつきましては、一切責任を負いません。弊社サイトのサービスは予告なく中止、または内容や条件を変更する場合がございます。

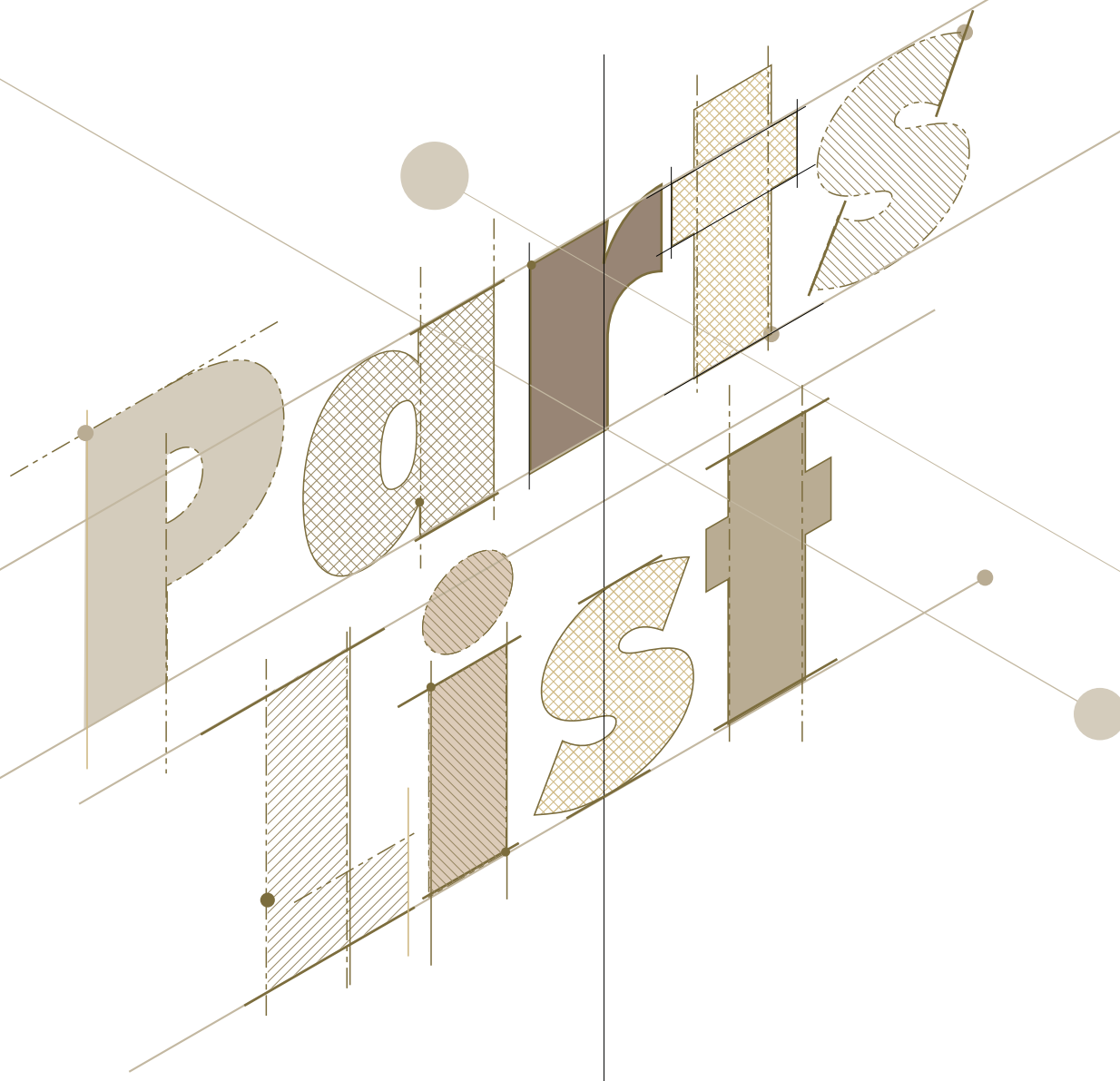
以上

小橋工業株式会社

# コバシローター

KH 165 195T (0S・3S・4S)

KH 165RT 195RT (0S・3S・4S)



## お 願 い

1.部品ご注文の際には型式・コード・品名・数量・機械番号をご明記ください。

2.部品は必ずコバシ純正部品をご使用願います。

3.改良のため、部品形状及び内容の一部を予告なく変更することがあります。

(市販の類似品を使用されると早期破損の原因となります。)

## ご 注 意

### 1.パーツリストのご使用について

(1) 互換性の記号

旧←  
新← } 新旧部品兼用可

旧←  
新← } ✕ 新旧部品兼用不可

旧←  
新← } 矢印の方向のみに部品兼用可

(2) 実施機番の表示

新旧兼用不可部品と追加・廃止部品の実施機番を記載してあります。

また、イラスト図中に新旧の部品と実施機番を記載してあります。

### 2.ジョイント・オートヒッチアーム・ヒッチ・オプションの記載について

ジョイント総合版・オートヒッチアーム総合版・ヒッチ総合版・オプション総合版にて、変更を記載してあります。

最新の情報はそちらを参照ください。

なお、トラクタ装着の性格上、作業機機種・生産年式をわたる場合もあります。

ジョイント型式・オートヒッチアーム型式・ヒッチ型式・オプション型式を確認して、ご注文ください。

(作業機本体に属するジョイントは除く)

### 3.補用部品の塗装色について

現行量産機種の塗装色となっております。

在庫品につきましては生産時点の量産品塗装色となっております。

### 4.爪の記載について

爪は統廃合などにより、最新の情報は爪価格表を参照ください。

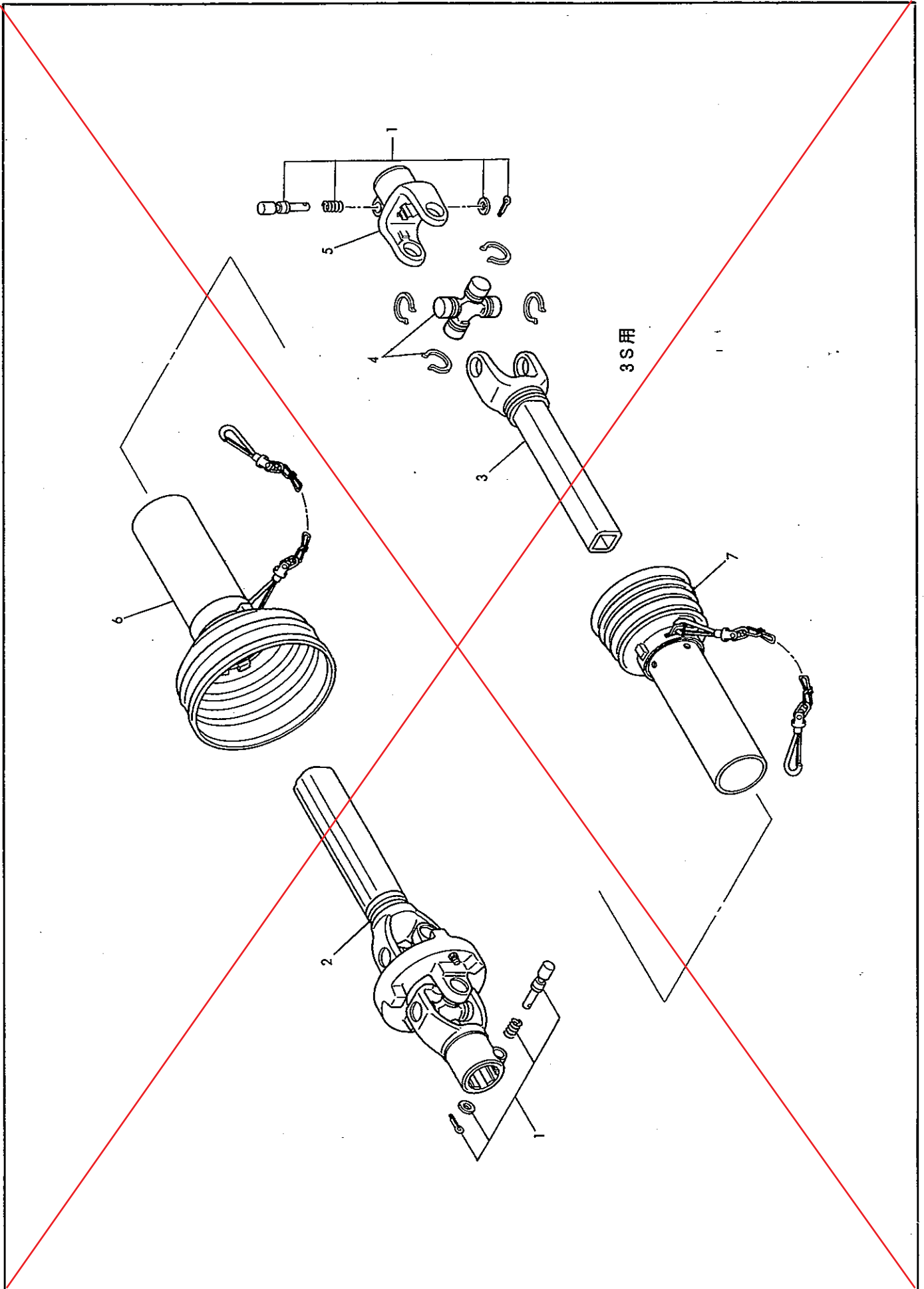
5.本パーツリストは改良のため予告なく変更することがあります。

## 補修用部品の供給年限について

この製品の補修部品の供給年限(期間)は、製造打ち切り後9年といたします。

従いまして、その後のご注文につきましては、在庫限りの供給とさせていただきます。

1. ユニバーサルジョイント(3S)

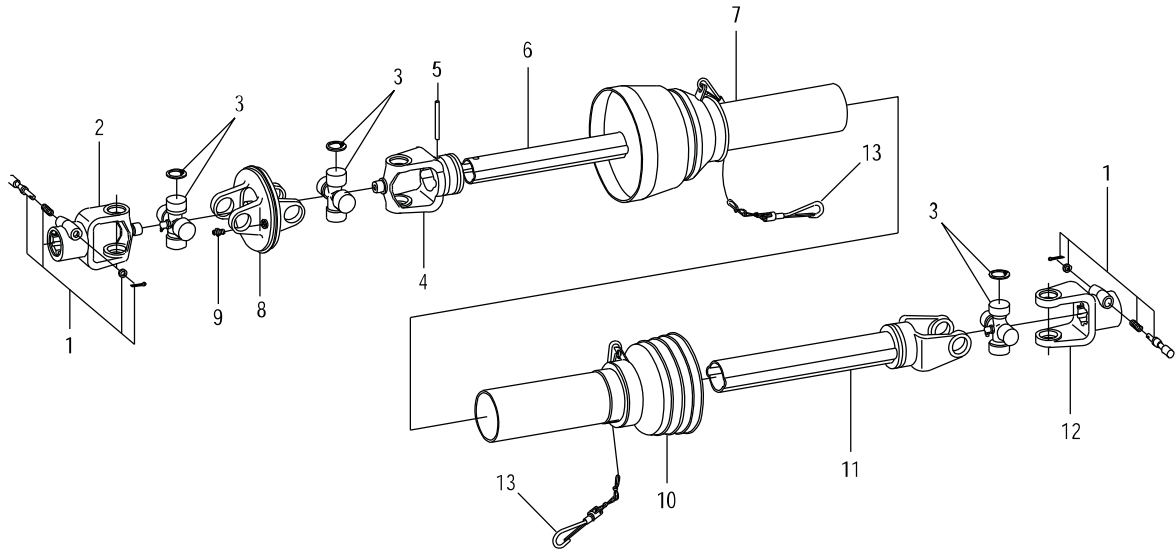


# KH165-195

廃番

1. ユニバーサルジョイント(3S) 1/1

等級 RANK	見出番号 REFNo.	部品コード CODENo.	部 品 名		1台分個数 Qty/unit				標準小売価格 PRICE	備 考
			PART NAME	DESCRIPTION	71A					
	1	802-0004	ノックピン Assy		2					
	2	802-0141	アウターチューブ Assy	(370)	1					
	3	802-0156	インナーチューブ	(370)	1					
	4	802-0100	クロスピン Assy		1					
	5	802-0105	ヨーク		1					
	6	802-0155	セフティカバーソト Assy		1					
	7	802-0154	セフティカバーウチ Assy		1					
	1~7	010-0948	ジョイント Assy	KTBC71A	1					



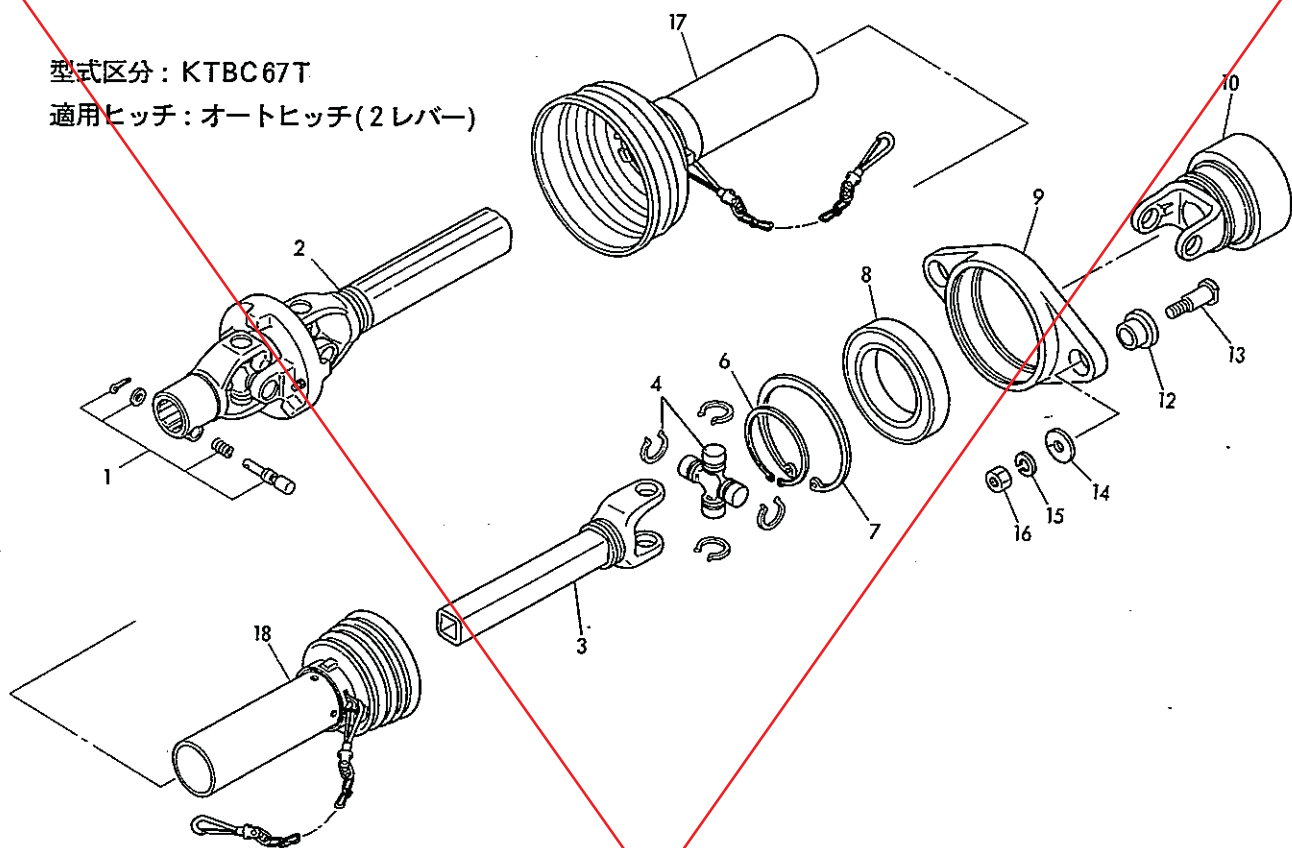
3S用 TC69  
 3S用 TC74 (オプション)  
 3S用 TC80 (オプション)

見出番号	部品コード	部品名	規格	1台分個数						実施機番	備考
				TC69	TC74	TC80					
1	8010432	ロックピン ASSY		2	2	2					
2	8010054	ヨーク D		1	1	1					
3	8010202	クロスピン ASSY		3	3	3					
4	8010052	ヨーク B		1	1	1					
5	8010204	スプリングピン	φ10*65	1	1	1					
6	8010066	インナチューブ	315	1							
6	8010068	インナチューブ	365		1						
6	8010060	インナチューブ	415			1					
7	8010057	セーフティカパー ウチ	(8010016 チェン含む)	1	1	1					
8	8010053	ヨーク C		1	1	1					
9	8010425	グリスニップル		1	1	1					
10	8010058	セーフティカパー ソト	(8010016 チェン含む)	1	1	1					
11	8010065	アウトチューブ	(290)	1							
11	8010067	アウトチューブ	(340)		1						
11	8010059	アウトチューブ	(390)			1					
12	8010200	ヨーク A		1	1	1					
13	8010016	チェン		2	2	2					
1~13	0100936	ジョイント	TC69	1							
1~13	0100380	ジョイント	TC74		1						
1~13	0100935	ジョイント	TC80			1					

## 2. ユニバーサルジョイント(4S)

型式区分：KTBC67T

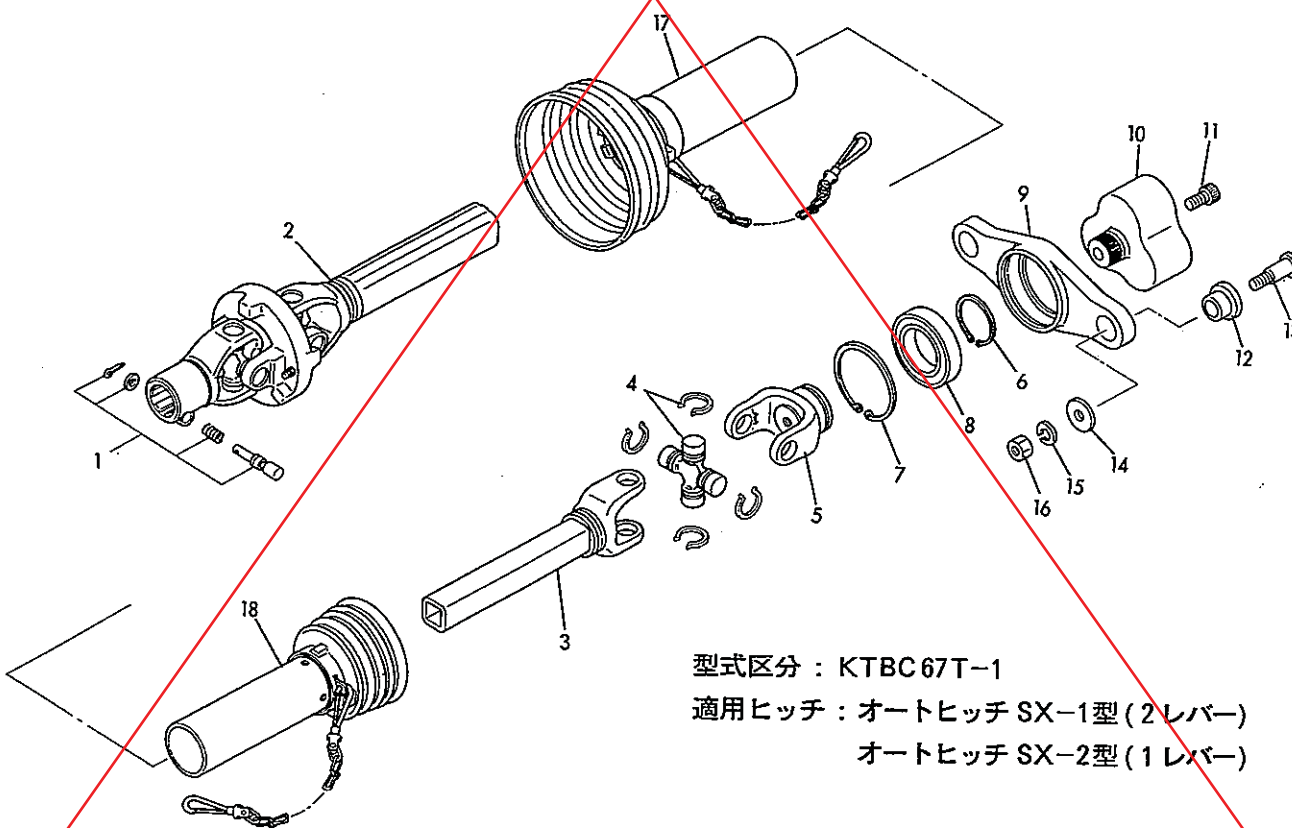
適用ヒッチ：オートヒッチ(2レバー)



型式区分：KTBC67T-1

適用ヒッチ：オートヒッチ SX-1型(2レバー)

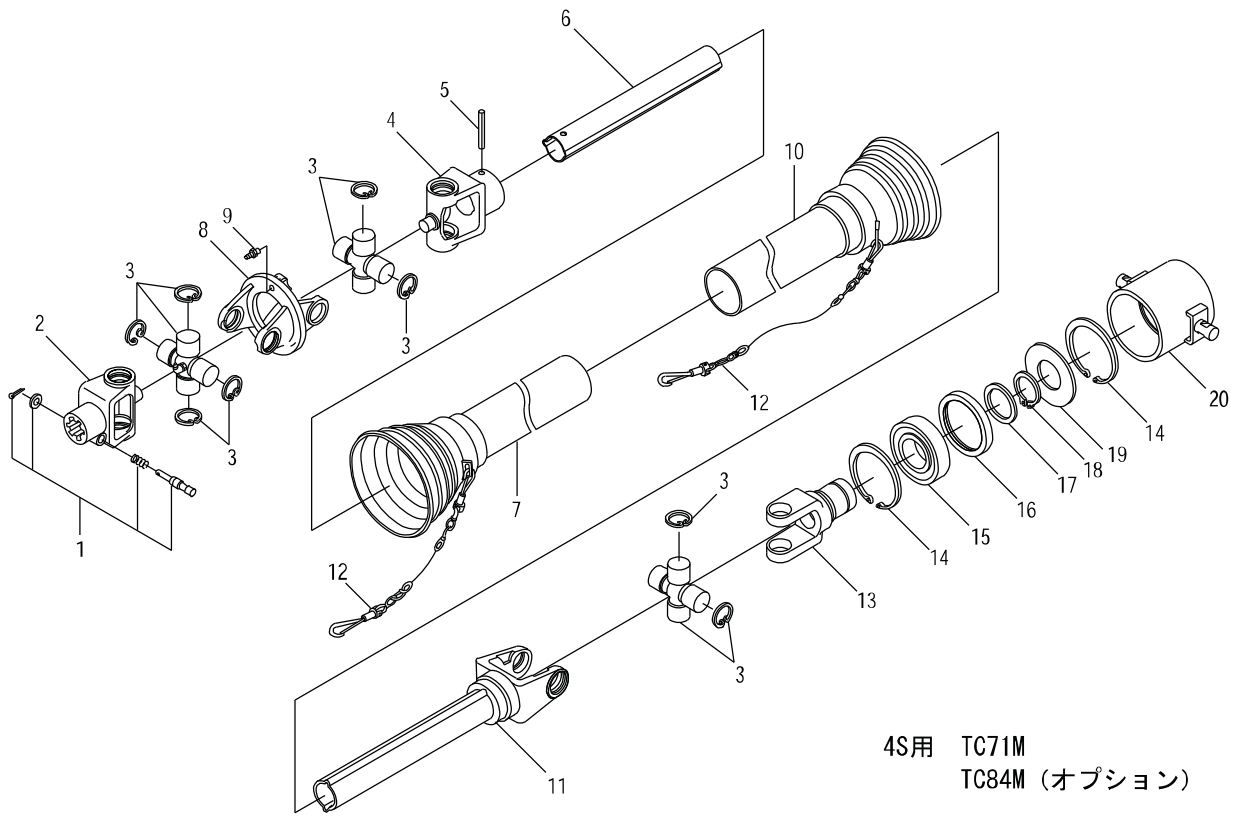
オートヒッチ SX-2型(1レバー)



## 2. ユニバーサルジョイント(4S) 1/1

等級 RANK	見出番号 REFNo.	部品コード CODENo.	部 品 名 PART NAME	DESCRIPTION	1台分個数 Qty/unit				標準小売価格 PRICE	備 考
					JL9	67J-1				
	1	802-0004	ノックピン Assy		1	1				
	2	802-0166	アウターチューブ Assy	(340)	1	1				
	3	802-0165	インナーチューブ	(340)	1	1				
	4	802-0100	クロスピン Assy		1	1				
	5	806-0073	ヨーク			1				80652141500
	6	937-1090	ストップリング	S90	1					
		937-1055	ストップリング	S55		1				
	7	937-2140	ストップリング	H140	1					
		937-2090	ストップリング	H90		1				
	8	938-0298	ベアリング	60182RS-C3	1					
		938-0300	ベアリング	60112RS-C3		1				
	9	806-0010	ハウジング		1					80652041000
		806-0074	ハウジング			1				80652141600
	10	806-0034	ガイリン		1					80652040200
		806-0071	ガイリン			1				80652141400
	11	904-0251	キャップボルト	M12×25 F1.5	1					
	12	806-0022	ゴムブッシュ		2	2				80652041100
	13	806-0023	ボルト		2	2				80652041200
	14	806-0024	ザガネ	∅12.5×∅40×5	2	2				80652041300
	15	921-0012	Sワッシャ	M12	2	2				
	16	914-0513	ナット	M12 P1.5	2	2				
	17	802-0155	セフティカバーソト Assy		1	1				
	18	802-0154	セフティカバーウチ Assy		1	1				オートヒッチ(2レバー)に適用
	1~18	010-0940	ジョイント Assy	KTBC67T	1					SX-1型オートヒッチ
		010-0383	ジョイント Assy	KTBC67T-1	1					SX-2型オートヒッチ(1レバー)に適用



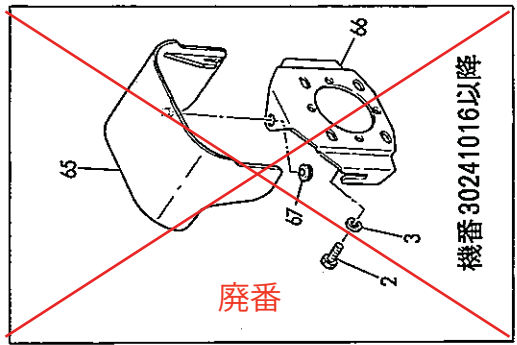
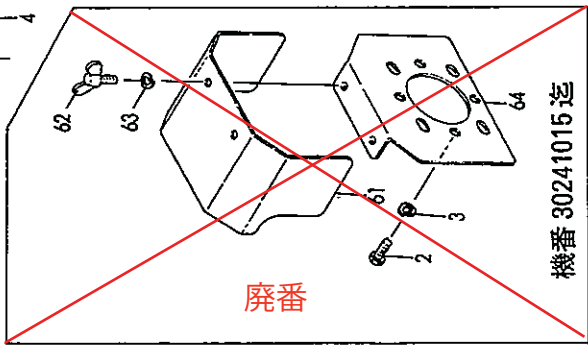
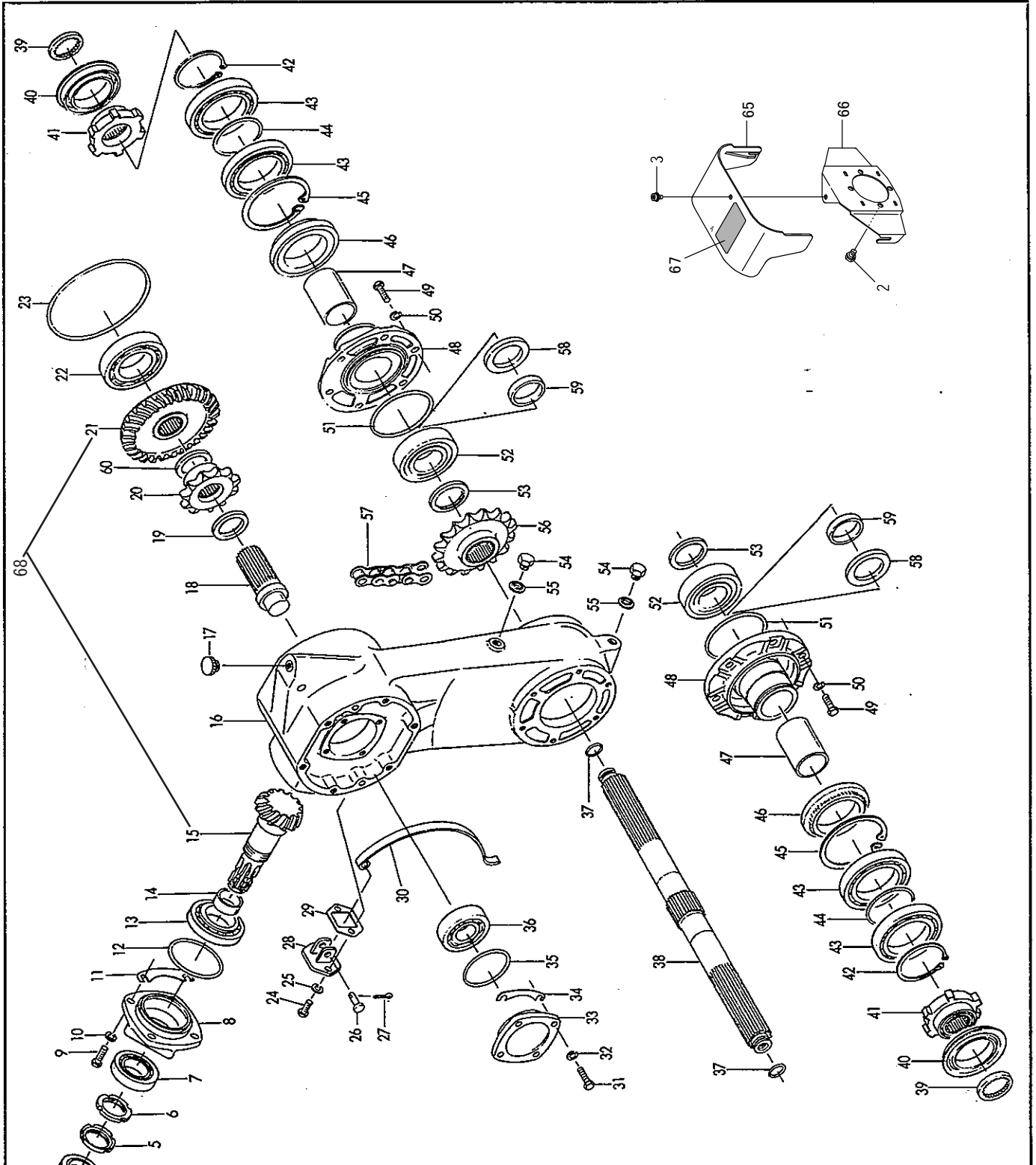


4S用 TC71M  
TC84M (オプション)

見出番号	部品コード	部品名	規格	1台分個数						実施機番	備考
				TC71M	TC84M						
1	8010432	ノックピン ASSY		1	1						
2	8010054	ヨーク D		1	1						
3	8010202	クロスピン ASSY		3	3						
4	8010052	ヨーク B		1	1						
5	8010204	スプリングピン	φ10*65	1	1						
6	8010066	インナチューブ	315	1							
6	8010084	インナチューブ	450		1						
7	8010057	セーフティカバー うち	(8010016 フェン含む)	1	1						
8	8010053	ヨーク C		1	1						
9	8010425	グリスニップル		1	1						
10	8010058	セーフティカバー ソト	(8010016 フェン含む)	1	1						
11	8010065	アウトチューブ	(290)	1							
11	8010083	アウトチューブ	(430)		1						
12	8010016	フェン		2	2						
13	8010076	スリーブヨーク		1	1						
14	9372090	ストップリング	H90	2	2						
15	9380225	ベアリング	6210LLU	1	1						
16	8010077	ベアリングカバー B		1	1						
17	8010078	ベアリングサカネ		1	1						
18	9371050	ストップリング	S50	1	1						
19	8010079	ベアリングカバー A		1	1						
20	8010082	アウトハブ ASSY		1	1						
13~20	8010073	4Pエンドヨーク ASSY		1	1						
1~20	0100163	ジョイント	TC71M	1							
1~20	0100650	ジョイント	TC84M		1						

# KH165-195

## 3. 駆動部



# KH165-195

## 3. 駆動部 1/3

等級 RANK	見出番号 REFNo.	部品コード CODENo.	部 品 名 PART NAME DESCRIPTION		1台分個数 Qty/unit				標準小売価格 PRICE	備 考
			165	166						
	1	322-0003	シールハウジング		1	1				32201002010
	2	9024155	コガタボルト2P	M10*16 P1.5 7T	3	3				
	3	9020932	コガタボルト3P	M8*16 P1.25 7T	1	1				
	4	935-0121	オイルシール	TCX6-406212	1	1				
	5	322-0008	ナット	M45 P1.5	1	1				32201005000
	6	322-0009	ナット	M45 P1.5	1	1				32201006000
	7	938-0101	ベアリング	32009	1	1				
	8	322-0005	ベアリングハウジング		1	1				32201003000
	9	901-1158	ボルト	M10×30 P1.5 8T	4	4				
	10	921-0010	Sワッシャ	M10	4	4				
	11	012-0063	シム	(0.1)						32201009000
		012-0064	シム	(0.2)						
		012-0065	シム	(0.5)						
	12	936-2085	Oリング	G85	1	1				
	13	938-0090	ベアリング	30210	1	1				
	14	322-0040	カラー	∅35×∅40×18	1	1				32201029000
	15		ピニオンシャフト		1	1				52726210101
	16	322-0001	クドウケース		1	1				32201001010
	17	953-0005	オイルキャップ(アナナシ)	PT 3/8	1	1				
	18	322-0016	セカンドシャフト(ベベル)		1	1				32201010000
	19	322-0018	カラー	∅40×∅48.6×5.75	1	1				32201012000
	20	322-0072	スプロケット 11		1	1				32201011021
	21		ベベル 29		1	1				32201007000
	22	938-0235	ベアリング	6212	1	1				
	23	936-3180	Oリング	S180	1	1				
	24	901-0156	ボルト	M10×20 P1.5	2	2				
	25	921-0010	Sワッシャ	M10	2	2				
	26	322-0044	テンショナーピン		1	1				32201033000
	27	930-0034	ワリピン	∅3×20	1	1				
	28	322-0035	テンショナーブラケット		1	1				32201025111
	29	322-0034	パッキン		1	1				32201024000
	30	322-0033	チェンテンショナー		1	1				32201023101
	31	901-1158	ボルト	M10×30 P1.5 8T	4	4				

# KH165-195

## 3. 駆動部 2/3

等級 RANK	見出番号 REFNo.	部品コード CODENo.	部 品 名		1台分個数 Qty/unit				標準小売価格 PRICE	備 考
			PART NAME	DESCRIPTION	165	195				
	32	921-0010	Sワッシャ	M10	4	4				
	33	322-0024	ベアリングカバー		1	1				32201014000
	34	012-0066	シム	(0.1)						32201013000
		012-0067	シム	(0.2)						
		012-0069	シム	(0.5)						
	35	936-2075	Oリング	G75	1	1				
	36	938-0248	ベアリング	6307	1	1				
	37	936-2025	Oリング	G25	2	2				
	38	322-0029	サードシャフト		1	1				32201018020
	39	322-0042	スプラインシール		2	2				32201031000
	40	935-0021	ジクツキシール	FRS65,100,11.5,14.5	2	2				
	41	322-0032	クドウホイ		2	2				32201020010
	42	937-1070	ストップリング	S70	2	2				
	43	938-0081	ベアリング	16014	4	4				
	44	012-0061	スペーサー	(0.5)	2	2				32201027000
	45	937-2110	ストップリング	H110	2	2				
	46	935-0005	ジクツキシール	QLF75,110,11.5,20.5	2	2				
	47	322-0036	カラー	φ45.6×φ50.8×77	2	2				32201026010
	48	322-0030	カブメタル (エンドカバー)		2	2				32201019020
	49	902-2658	コガタボルト	M10×30 P1.5 10T	12	12				
	50	921-0010	Sワッシャ	M10	12	12				
	51	936-2105	Oリング	G105	2	2				
	52	938-0254	ベアリング	6309RS	2	2				
	53	322-0028	ディスタンスカラー	φ45×φ60.5×5	2	2				32201017000
	54	322-0039	オイルセン	M14×12 P1.5	2	2				32201028000
	55	226-0001	シールワッシャ	M14	2	2				
	56	322-0027	スプロケット 16		1	1				32201016000
	57	944-0030	チェン	# 80H, 44ℓ	1	1				
	58	935-0105	オイルシール	VC50726	2	2				
	59	322-0041	カラー	φ45×φ50×12.5	2	2				32201030000
	60	322-0043	カラー	φ48.6×φ40×3.2	1	1				32201032000
	61	806-0025	セフティカバー	130	1	1				80652030300
	62	912-0103	チョウボルト	M8×15 P1.25	2	2				

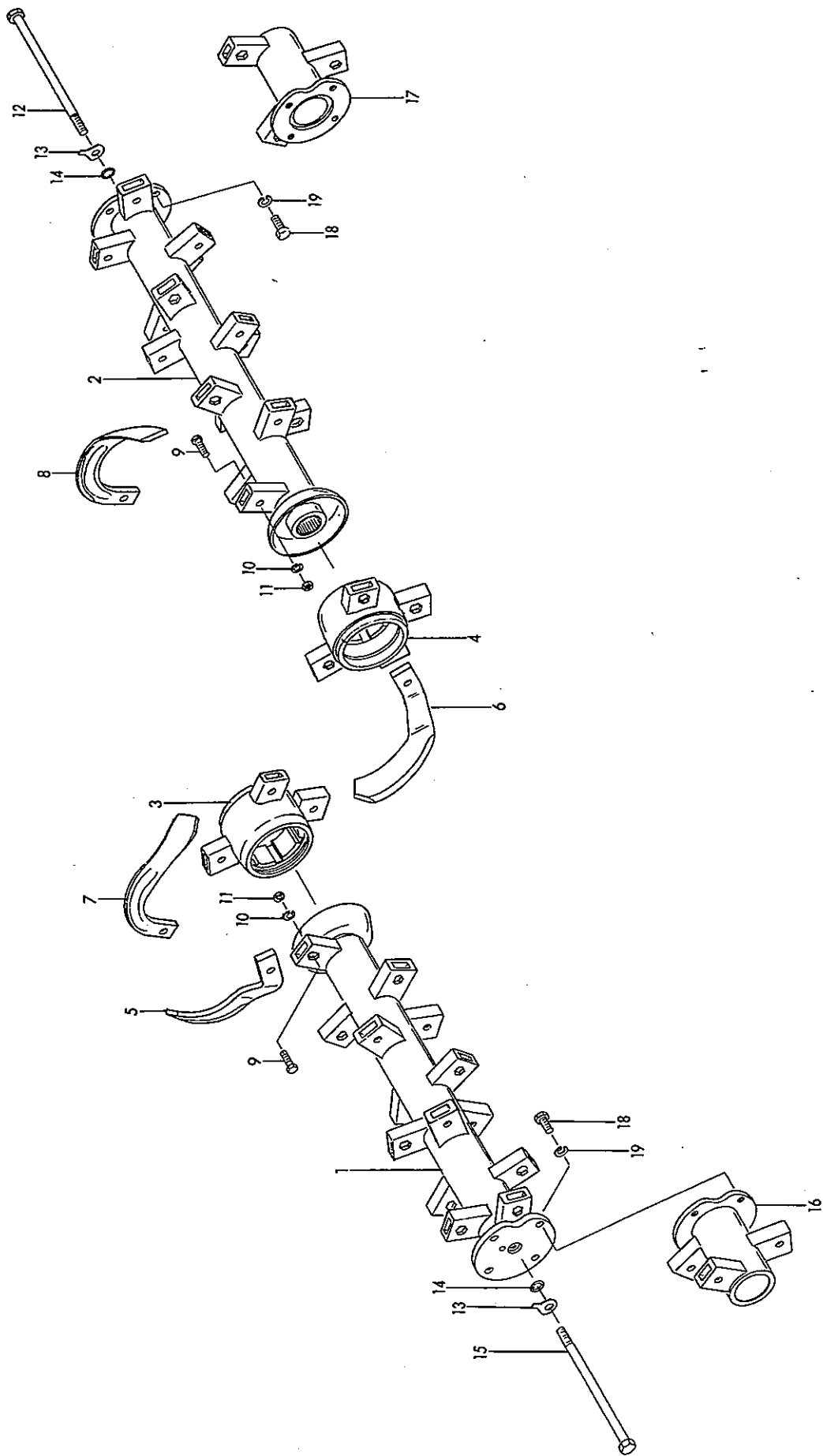
# KH165-195

## 3. 駆動部 3/3

等級 RANK	見出番号 REFNo.	部品コード CODENo.	部 品 名 PART NAME	DESCRIPTION	1台分個数 Qty/unit				標準小売価格 PRICE	備 考
					165	195				
	63	921-0008	Sワッシャ	M8	2	2				
	64	806-0008	カバーブラケット		1	1				80652030100
	65	8060176	セフティカバー-A(ラベル)		1	1				80602430402
	66	8060173	カバーブラケット		1	1				80602430112
	67	9992126	キケン(ジョイント)		1	1				99905243000
	68	527-0032	パベルピニオンキット		1	1				52726212101

# KH165-195

## 4. 耕うん部



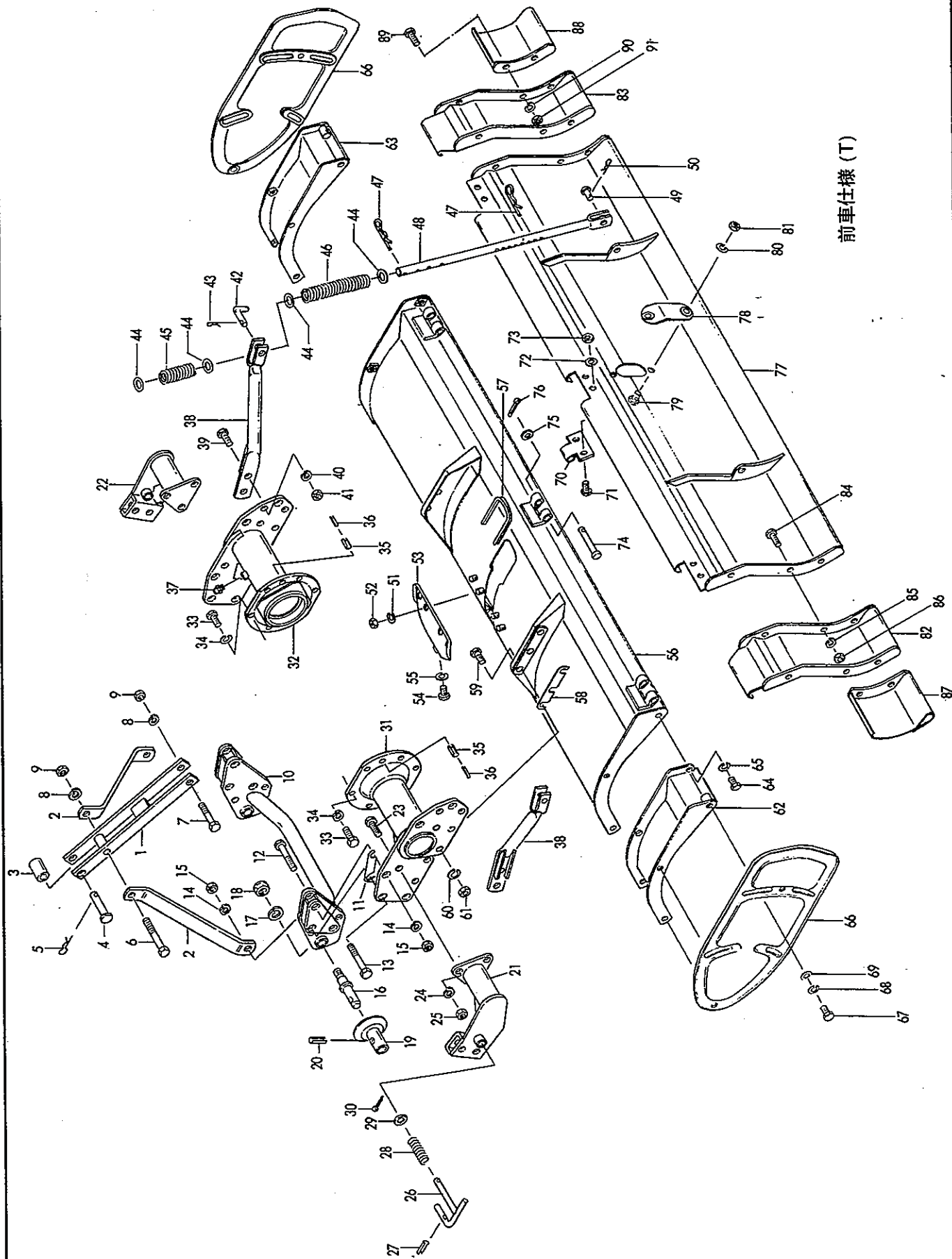
# KH165・195

## 4. 耕うん部 1/1

等級 RANK	見出番号 REFNo.	部品コード CODENo.	部 品 名		1台分個数 Qty/unit				標準小売価格 PRICE	備 考	
			PART NAME	DESCRIPTION	165	195					
	1	323-0021	コーウンジク L		1	1					32303002030
	2	323-0020	コーウンジク R		1	1					32303001030
	3	323-0014	ケイシャジク L		1	1					32301008011
	4	323-0012	ケイシャジク R		1	1					32301007011
	5	51361	ヘンシンヅメ R	B45QZR	1	1					
	6	51362	ヘンシンヅメ L	B45QZL	1	1					
	7	51241	コーウンヅメ R	ZB11R	18	21					
	8	51242	コーウンヅメ L	ZB11L	18	21					
	9~11	005-0002	ツメボルト Assy	M10×30 P1.25 8T	38	44					
	12	323-0022	コーウンジクボルト R (ヒダリネジ)		1	1					32303003010
	13	105-0054	マワリドメ		2	2					10502006000
	14	936-1016	オリング	P16	2	2					
	15	323-0023	コーウンジクボルト L (ミギネジ)		1	1					32303004010
	16	323-0075	EXジク L		—	1					32313002000
	17	323-0074	EXジク R		—	1					32313001000
	18	901-1758	ボルト	M12×25 P1.5 8T	—	8					
	19	921-0012	Sワッシャ	M12	—	8					

# KH165·195

## 5. フレーム部

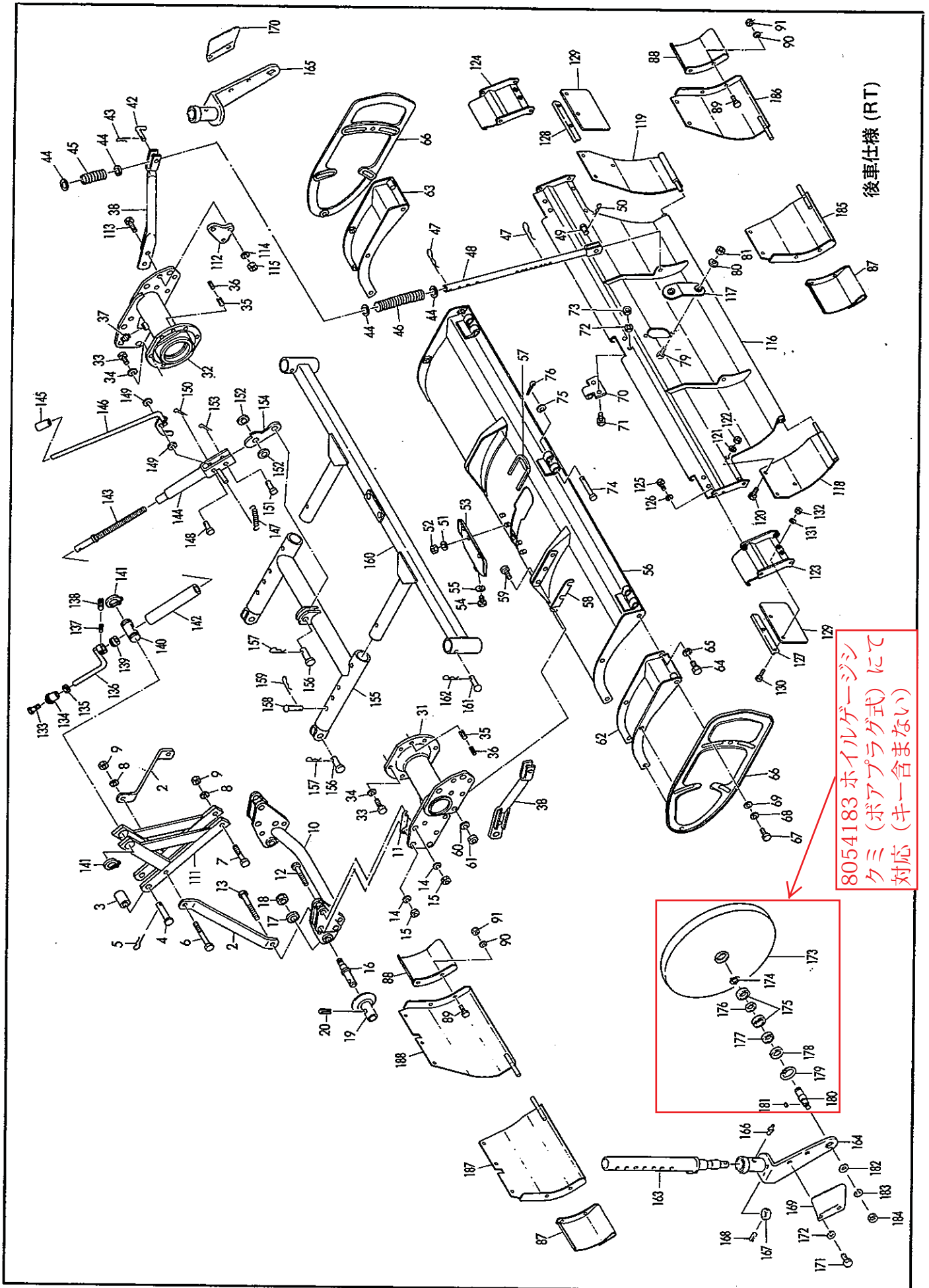


前車仕様 (T)



# KH165R・195R

## 5. フレーム部



# KH165-195

## 5. フレーム部 1/6

等級 RANK	見出番号 REFNo.	部品コード CODENo.	部 品 名 PART NAME	DESCRIPTION	1台分個数 Qty/unit				標準小売価格 PRICE	備 考
					165	195				
	1	805-0007	トップマスト G3		1	1				80505050100
	2	805-0009	マストステー H1		2	2				80505150200
	3	805-0014	トップリンクカラー		1	1				80501050500
	4	501-0017	ピン 19×76		1	1				50122041500
	5	194-0064	Rピン		1	1				19404029010
	6	901-0274	ボルト	M14×110 P2.0	1	1				
	7	901-0270	ボルト	M14×90 P2.0	1	1				
	8	921-0014	Sワッシャ	M14	2	2				
	9	914-0517	ナット	M14 P2.0	2	2				
	10	805-0004	ヒッチブラケット H1 COMP		1	1				80501150112
	11	804-4401	ヒッチブラケットシム							80401010401
	12	901-1270	ボルト	M14×90 P2.0 8T	4	4				
	13	901-1273	ボルト	M14×105 P2.0 8T	2	2				
	14	921-0014	Sワッシャ	M14	6	6				
	15	914-0016	ナット	M14 P2.0 6T	6	6				
	16	805-0012	ヒッチピン		2	2				80501050301
	17	921-0020	Sワッシャ	M20	2	2				
	18	929-0036	Uナット	M20 P2.5	2	2				
	19	805-0013	ガイドカラー		2	2				80501050400
	20	932-1235	スプリングピン	φ12×35	2	2				
	21	805-0010	ホイルブラケット COMP L		1	1				80505050200
	22	805-0011	ホイルブラケット COMP R		1	1				80505050300
	23	901-1760	ボルト	M12×35 P1.5 8T	6	6				
	24	921-0012	Sワッシャ	M12	6	6				
	25	914-0014	ナット	M12 P1.5 6T	6	6				
	26	541-0019	ホイルピン		2	2				54130040701
	27	932-0630	スプリングピン	φ6×30	2	2				
	28	541-0020	スプリング		2	2				54130040801
	29	924-0112	ザガネ	M12	2	2				
	30	930-0056	ワリピン	φ5×35	2	2				
	31	527-0023	フレームパイプ COMP L		1	1				52726210200
	32	527-0024	フレームパイプ COMP R		1	1				52726210300
	33	901-1158	ボルト	M10×30 P1.5 8T	12	12				

# KH165-195

## 5. フレーム部 2/6

等級 RANK	見出番号 REFNo.	部品コード CODENo.	部 品 名 PART NAME	DESCRIPTION	1台分個数		Qty/unit	標準小売価格 PRICE	備 考
					195	195			
34	921-0010	Sワッシャ	M10		12	12			
35	932-1035	スプリングピン	∅10×35		4	4			
36	932-0635	スプリングピン	∅6×35		4	4			
37	964-0001	エアブリーザ	PT 1/8		1	1			
38	322-0055	コンプレッションブラケット			2	2			32204006010
39	901-1760	ボルト	M12×35 P1.5 8T		4	4			
40	921-0012	Sワッシャ	M12		4	4			
41	914-0014	ナット	M12 P1.5 6T		4	4			
42	249-0069	エプロンツリピン			2	2			24904028000
43	948-0010	Rピン	∅10		2	2			
44	924-0020	ザガネ	M20		8	8			
45	221-0054	スプリング B			2	2			22104017000
46	221-0053	スプリング A			2	2			22104016000
47	194-0064	Rピン			4	4			19404029010
48	322-0056	コンプレッションロッド			2	2			32204007000
49	161-0013	テラーピン	∅10×35		2	2			16104017000
50	948-0010	Rピン	∅10		2	2			
51	921-0010	Sワッシャ	M10		4	4			
52	914-0511	ナット	M10 P1.5		4	4			
53	322-0051	センターカバー			1	1			32204002111
54	901-0157	ボルト	M10×25 P1.5		1	1			
55	921-0010	Sワッシャ	M10		1	1			
56	322-0049	シールドカバー			1	1			32204001121
57	322-0053	Uガタゴム			1	1			32204004120
58	012-0070	スペーサー			2	2			32204005000
59	901-1760	ボルト	M12×35 P1.5 8T		6	6			
60	921-0012	Sワッシャ	M12		6	6			
61	914-0014	ナット	M12 P1.5 6T		6	6			
62	322-0067	EXカバー L			—	1			32217002110
63	322-0066	EXカバー R			—	1			32217001110
64	901-0157	ボルト	M10×25 P1.5		—	6			
65	921-0010	Sワッシャ	M10		—	6			
66	322-0052	サイドシールド			2	2			32204003000

# KH165-195

## 5. フレーム部 3/6

等級 RANK	見出番号 REFNo.	部品コード CODENo.	部 品 名 PART NAME	DESCRIPTION	1台分個数		Qty/unit		標準小売価格 PRICE	備 考
					165	195				
	67	901-0157	ボルト	M10×25 P1.5	6	6				
	68	921-0010	Sワッシャ	M10	6	6				
	69	924-0110	ザガネ	M10	6	6				
	70	360-0044	エプロンヒンジ		3	3				36004003020
	71	901-0157	ボルト	M10×25 P1.5	6	6				
	72	921-0010	Sワッシャ	M10	6	6				
	73	914-0511	ナット	M10 P1.5	6	6				
	74	141-0074	ヒンジピン		3	3				14104029000
	75	924-0012	ザガネ	M12	3	3				
	76	930-0034	ワリピン	∅3×20	3	3				
	77	322-0058	エプロン		1	1				32204008122
	78	330-0029	センターエプロン		1	1				33004011000
	79	901-0156	ボルト	M10×20 P1.5	2	2				
	80	921-0010	Sワッシャ	M10	2	2				
	81	914-0511	ナット	M10 P1.5	2	2				
	82	322-0071	EXエプロン L		—	1				32217004111
	83	322-0069	EXエプロン R		—	1				32217003111
	84	901-0157	ボルト	M10×25 P1.5	—	6				
	85	921-0010	Sワッシャ	M10	—	6				
	86	914-0511	ナット	M10 P1.5	—	6				
	87	347-0019	EXエプロン L		1	1				34704006000
	88	347-0018	EXエプロン R		1	1				34704005000
	89	901-0157	ボルト	M10×25 P1.5	4	4				
	90	921-0010	Sワッシャ	M10	4	4				
	111	805-0017	トップマスト H3		1	1				80505150100
	112	527-0008	リヤ-ヒッチブラケット		2	2				52743040100
	113	901-1764	ボルト	M12×45 P1.5 8T	4	4				
	114	921-0012	Sワッシャ	M12	4	4				
	115	914-0014	ナット	M12 P1.5 6T	4	4				
	116	527-0009	エプロン		1	1				52743040700
	117	330-0013	センターエプロン		1	1				33004011011
	118	323-0083	EXエプロンシタ L		—	1				32317004231
	119	323-0081	EXエプロンシタ R		—	1				32317003231

# KH165-195

## 5. フレーム部 4/6

等級 RANK	見出番号 REFNo.	部品コード CODENo.	部 品 名		1台分個数 Qty/unit				標準小売価格 PRICE	備 考
			PART NAME	DESCRIPTION	165	195				
	120	901-0156	ボルト	M10×20 P1.5	—	2				
	121	921-0010	Sワッシャ	M10	—	2				
	122	914-0511	ナット	M10 P1.5	—	2				
	123	323-0079	EXエプロン L		—	1				32317002121
	124	323-0077	EXエプロン R		—	1				32317001121
	125	901-0157	ボルト	M10×25 P1.5	—	4				
	126	921-0010	Sワッシャ	M10	—	4				
	127	323-0030	オサエイタ L		1	1				32304005000
	128	323-0029	オサエイタ R		1	1				32304004000
	129	323-0028	ゴムエプロン		2	2				32304003000
	130	901-0157	ボルト	M10×25 P1.5	4	4				
	131	921-0010	Sワッシャ	M10	4	4				
	132	914-0511	ナット	M10 P1.5	4	4				
	133	323-0060	グリップネジ		1	1				32306010000
	134	323-0059	グリップ		1	1				32306009000
	135	914-0507	ナット	M8 P1.25	1	1				
	136	513-0107	ゲージハンドル		1	1				51333043700
	137	932-0635	スプリングピン	∅6×35	1	1				
	138	932-1035	スプリングピン	∅10×35	1	1				
	139	938-0031	ベアリング	T20	1	1				
	140	323-0057	ネジシテン		1	1				32306007000
	141	937-1038	ストップリング	S38	2	2				
	142	323-0056	ネジカバー		1	1				32306006000
	143	513-0106	チョウセイネジ		1	1				51333043600
	144	590-0070	チョウセイパイプ		1	1				59030041300
	145	642-0098	グリップ		1	1				64260080700
	146	590-0067	ストッパーレバー		1	1				59030041012
	147	590-0068	ロッキングバネ		1	1				59030041100
	148	791-0094	テンションナーピン		1	1				79160021911
	149	924-0016	ザガネ	M16	2	2				
	150	930-0040	ワリピン	∅3.2×25	1	1				
	151	510-0120	ピン	∅19×45	1	1				51042040700
	152	924-0020	ザガネ	M20	2	2				

# KH165-195

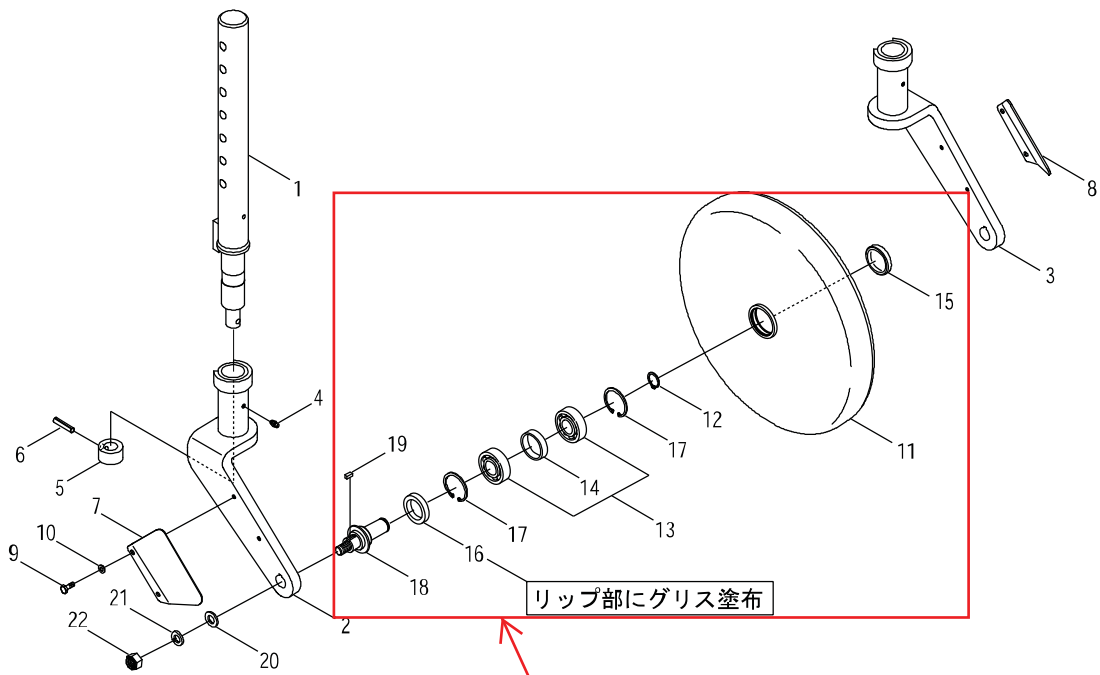
## 5. フレーム部 5/6

等級 RANK	見出番号 REFNo.	部品コード CODENo.	部 品 名		1台分個数 Qty/unit					標準小売価格 PRICE	備 考	
			PART NAME	DESCRIPTION	195	196	197	198	199			
	153	930-0055	ワリピン	∅5×30	1	1						
	154	590-0069	リンクプレート		1	1						59030041222
	155	590-0058	リヤーヒッチ		1	1						59030040811
	156	510-0120	ピン	∅19×45	3	3						51042040700
	157	194-0064	Rピン		3	3						19404029010
	158	950-0208	テラーピン	∅12×70	2	2						
	159	948-0012	Rピン	∅12	2	2						
	160	527-0014	ツールバー		1	—						52743040600
		527-0015	ツールバー		—	1						52773040600
	161	950-0207	テラーピン	∅12×65	2	2						
	162	948-0012	Rピン	∅12	2	2						
	163	335-0050	アームパイプ		2	2						33506025020
	164	335-0051	ビリンアーム L		1	1						33506026040
	165	335-0052	ビリンアーム R		1	1						33506027040
	166	933-0003	グリスニップル A	M6 P1.0	2	2						
	167	221-0068	カラー		2	2						22106009000
	168	932-0836	スプリングピン	∅8×36	2	2						
	169	154-0122	スクレーパー L		1	1						15406020000
	170	154-0123	スクレーパー R		1	1						15406022000
	171	901-0054	ボルト	M6×15 P1.0	4	4						
	172	921-0006	Sワッシャ	M6	4	4						
	173	168-0021	ホイル		2	2						16806006010
	174	937-1020	ストップリング	S20	2	2						
	175	9380202	ベアリング	6004ZZ	2	2						
	176	924-1023	ディスタンスカラー		2	2						32432003205
	177	935-0204	オイルシール	TC25356	2	2						
	178	1680034	シールカラー		2	2						16806007010
	179	937-2042	ストップリング	H42	2	2						
	180	168-0020	ホイルシャフト		2	2						16806005100
	181	168-0024	シャジクヨウキー		2	2						16806008000
	182	9240112	ザガネ	M12	2	2						
	183	921-0012	Sワッシャ	M12	2	2						
	184	929-0023	Uナット	M12 P1.5	2	2						

# KH165-195

## 5. フレーム部 6/6

等級 RANK	見出番号 REFNo.	部品コード CODENo.	部 品 名 PART NAME	DESCRIPTION	1台分個数 Qty/unit				標準小売価格 PRICE	備 考
					165	195				
	163 ~ 184	335-0053	ホイール Assy L		1	1				33506028020
		335-0049	ホイール Assy R		1	1				33506024020
	185	527-0018	エンチャウエプロン L		1	—				52743040900
	186	527-0019	エンチャウエプロン R		1	—				52743040800
	187	527-0020	エンチャウエプロン L		—	1				52773040700
	188	527-0021	エンチャウエプロン R		—	1				52773040800

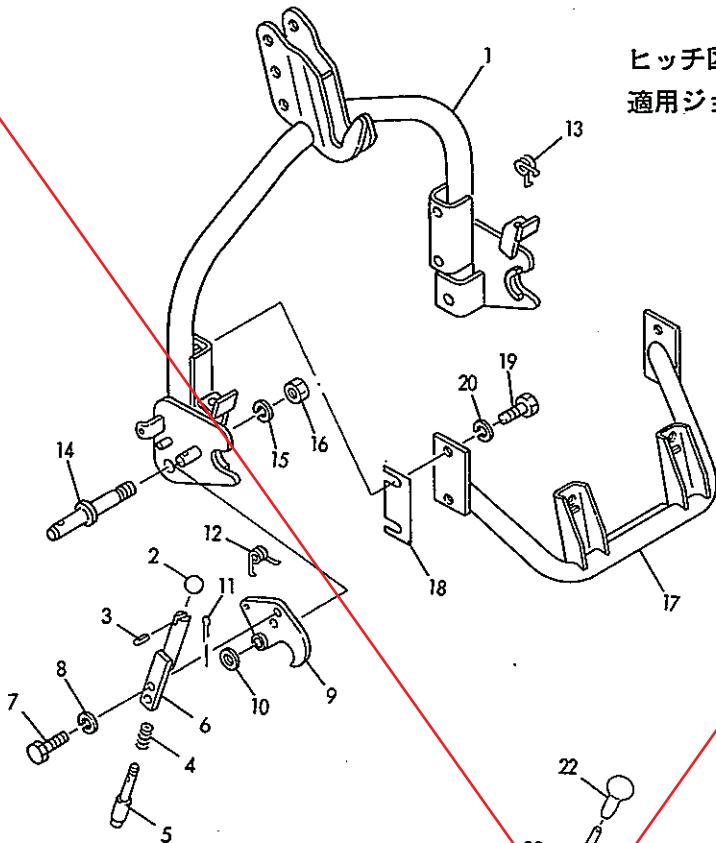


8054183 ホイルシクミ (ボアプラグ式) 注) No.19キーは含まない

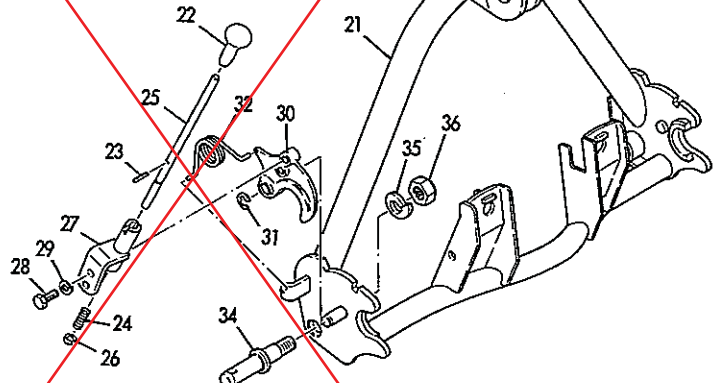
見出番号	部品コード	部 品 名	規 格	1 台 分 個 数							実施機番	備 考
1	3350050	アームパイプ		2								33506025020
2	3350051	ピンアーム L		1								33506026040
3	3350052	ピンアーム R		1								33506027040
4	9330003	グリスニップル A	M6 P1.0	2								
5	2210068	カラー	φ20*φ36*20	2								22106009000
6	9320835	スプリングピン	φ8*35	2								
7	1540122	スクレーパ L		1								15406020000
8	1540123	スクレーパ R		1								15406022000
9	9010054	ボルト	M6*16 P1.0	4								
10	9210006	Sワッシャ	M6	4								
11	8054180	ホイール		2								80568170700
12	9371020	ストップリング	S20	2								
13	9380204	ベアリング	6004-2RS	4								
14	8054182	カラー 35.7*41.5 L10		2								80568170900
15	9650001	ボアプラグ(ツバナシ)	RCA42*8	2								
16	9350237	オイルシール	TC30.42.8	2								
17	9372042	ストップリング	H42	4								
18	8054181	ホイールシャフト		2								80568170800
11~18	8054183	ホイールシクミ		1								80568170200
19	7650398	キー 5*5*12L	5*5*12	2								76500992000
20	9240112	ザガネ	M12	2								
21	9210012	Sワッシャ	M12	2								
22	9290021	Uナット	M12 P1.5	2								
1~22	3350059	ホイールASSY L		1								33506028072
1~22	3350058	ホイールASSY R		1								33506024072



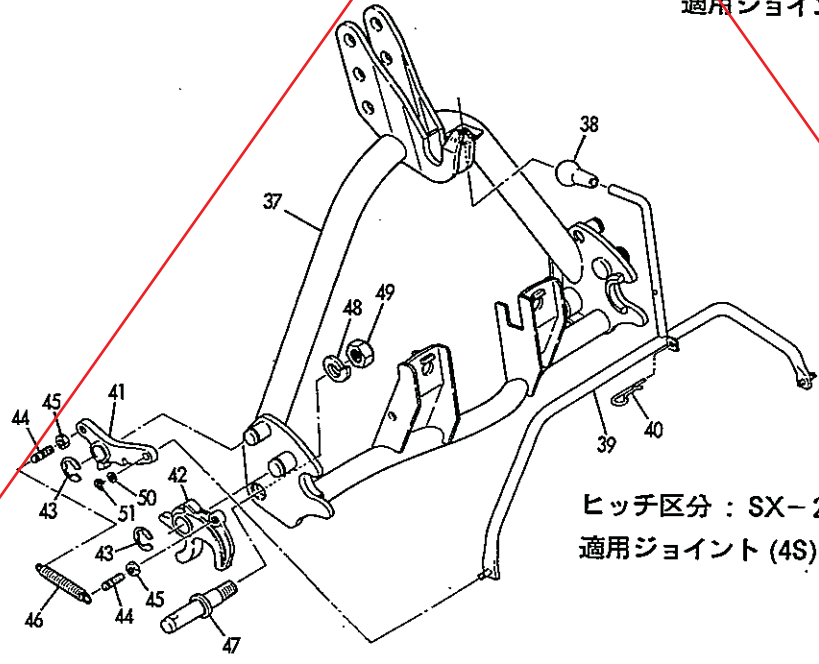
## 6. オートヒッチ部(3S,4S)



ヒッチ区分 : オートヒッチ (2レバー)  
適用ジョイント (4S) : KTBC67T



ヒッチ区分 : SX-1型 (2レバー)  
適用ジョイント (4S) : KTBC67T-1



ヒッチ区分 : SX-2型 (1レバー)  
適用ジョイント (4S) : KTBC67T-1

## KH165-195

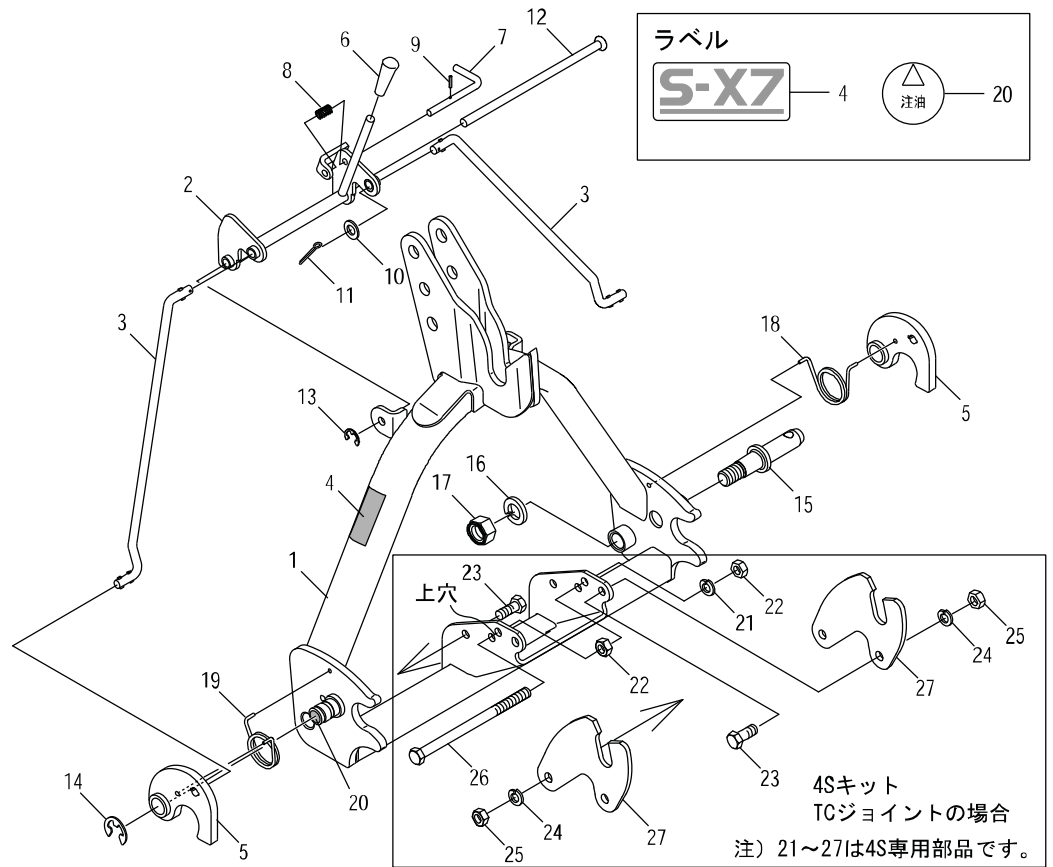
廃番

## 6. オートヒッチ部 (3S.4S) 1/2

等級 RANK	見出番号 REFNo.	部品コード CODENo.	部 品 名		1台分個数 Qty/unit		備 考	
			PART NAME	DESCRIPTION				
1	806-0029	オートヒッチアーム			1		見出No1~20は オートヒッチ(2レバー式)	
2	510-0084	グリップ			2			
3	932-0425	スプリングピン		ø4×25	2			
4	510-0083	スプリング			2			51040041700
5	510-0085	ロックピン			2			51040041901
6	806-0003	フックレバー			1			80652010300
7	902-0153	コガタボルト		M10×20 P1.5	4			
8	921-0010	Sワッシャ		M10	4			
9	806-0030	フック			2			80652010204
10	924-0116	ザガネ		M16	2			
11	930-0045	ワリピン		ø4×25	2			
12	480-0058	オートヒッチロックバネ L			1			48022043100
13	480-0059	オートヒッチロックバネ R			1			48022043200
14	806-0031	ヒッチピン			2			80652010401
15	921-0020	Sワッシャ		M20	2			
16	929-0036	Uナット		M20 P2.5	2			
17	806-0032	メインフレーム			1			80652020103
18	806-0039	シム		(0.8)				80652020200
	806-0040	シム		(1.2)				
19	901-0208	ボルト		M12×30 P1.75	4			
20	921-0012	Sワッシャ		M12	4			
21	806-0060	オートヒッチアーム SA			1		見出No21~36は SX-1型オートヒッチ(2レバー)	
22	954-0002	グリップ		ø10	2			
23	932-0425	スプリングピン		ø4×25	2			
24	510-0083	スプリング			2		51040041700	
25	806-0063	ロックレバー		ø10×255	2		80652110403	
26	937-3007	ストップリング		E7	2			
27	806-0062	フックレバー			2		80652110800	
28	901-0157	ボルト		M10×25 P1.5	4			
29	921-0010	Sワッシャ		M10	4			
30	806-0061	フック S			2		80652110202	
31	937-3012	ストップリング		E12	2			
32	480-0058	オートヒッチロックバネ L			1		48022043100	

## 6. オートヒッチ部 (3S.4S) 2/2

等級 RANK	見出番号 REFNo.	部品コード CODENO.	部 品 名		1台分個数 Qty/unit				備 考
			PART NAME	DESCRIPTION					
	33	480-0059	オートヒッチロックバネ R		1				48022043200
	34	805-0012	ヒッチピン		2				80501050301
	35	921-0020	Sワッシャ	M20	2				
	36	929-0036	Uナット	M20 P2.5	2				
	37	806-0082	オートヒッチアーム S4 COMP		1				見出No37~51は SX-2型オートヒッチ(1レバー)
	38	954-0041	ドリッブ	φ12クロ	1				
	39	806-0085	レバー		1				80652210401
	40	948-0012	Rピン	φ12	1				
	41	806-0084	ロックプレート		2				80652210301
	42	806-0083	フック		2				80652210201
	43	937-3019	ストップリング	E19	4				
	44	805-0086	フックピン		4				80652210500
	45	914-0511	ナット	M10 P1.5	4				
	46	806-0093	スプリング		2				80652210600
	47	805-0012	ヒッチピン		2				80501050301
	48	921-0020	Sワッシャ	M20	2				
	49	929-0036	Uナット	M20 P2.5	2				
	50	924-0110	ザガネ	M10					
	51	937-3007	ストップリング	E7	2				

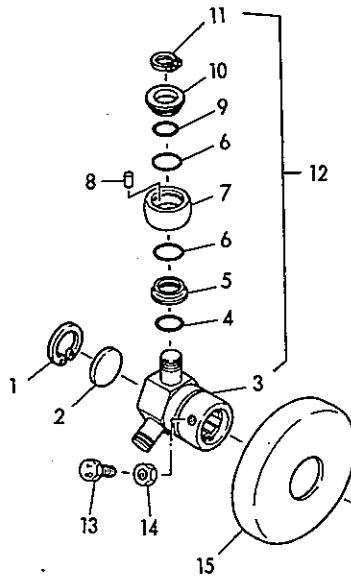


見出番号	部品コード	部品名	規格	1台分個数						実施機番	備考
				S47	S37	4SK-TC					
1	8060226	オートヒッチアーム COMP		1	1						80672610301
2	8060227	リンク		1	1						80672611301
3	8060228	レバー		2	2						80672611400
4	9994283	ラベル S-X7		1	1						99914334800
5	8060229	フック		2	2						80672611500
6	4910064	ケリピン		1	1						49100045000
7	5630101	ピン		1	1						56350043100
8	5630102	スプリング		1	1						56350043200
9	9320316	スプリングピン	φ3*16	1	1						
10	9240112	サガネ	M12	2	2						
11	9300035	ワリピン	φ3*25	2	2						
12	8060230	シテンバー		1	1						80672611601
13	9373010	ストップリング	E10	1	1						
14	9373019	ストップリング	E19	2	2						
15	8050012	ヒッチピン		2	2						80501050301
16	9210020	Sワッシャ	M20	2	2						
17	9290036	Uナット	M20 P2.5	2	2						
18	8060231	スプリング L		1	1						80672611700
19	8060232	スプリング R		1	1						80672611800
20	9991556	チュウユ		2	2						99910201000
21	9210012	Sワッシャ	M12	1		1					
22	9140514	ナット	M12 P1.75	2		2					
23	9011751	ホルト	M12*30 P1.5	4		4					
24	9210012	Sワッシャ	M12	4		4					
25	9140513	ナット	M12 P1.5	4		4					
26	9010239	ホルト	M12*190 P1.75	1		1					
27	8060220	サポートプレートSV		2		2					80692010711
21~27	8061255	4Sキット	4SK-TC			1					80672611900
1~27	8061246	オートヒッチアーム ASSY	S47A-TC	1							80672610002
1~20	8061243	オートヒッチアーム ASSY	S37A		1						80651610002

# KH165-195

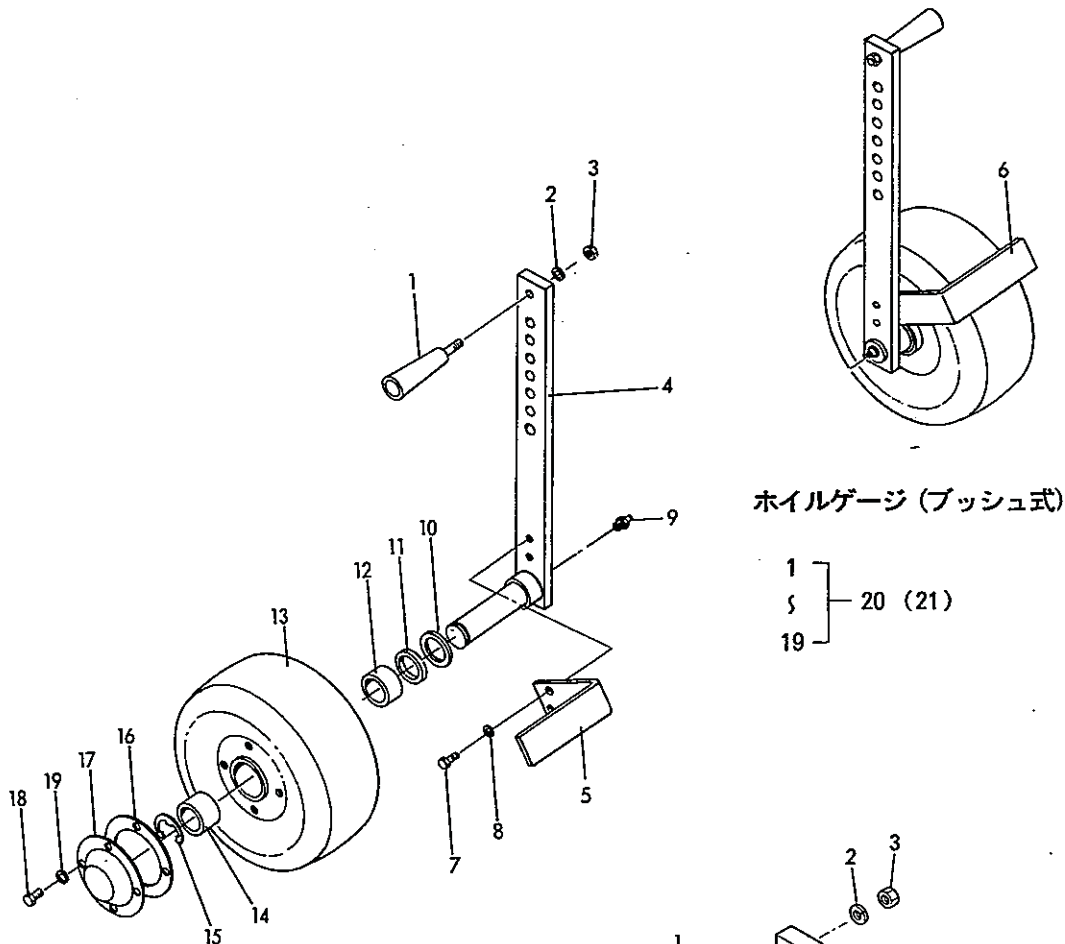
廃番

## 7. ナイリン部(0S.4S) 1/1



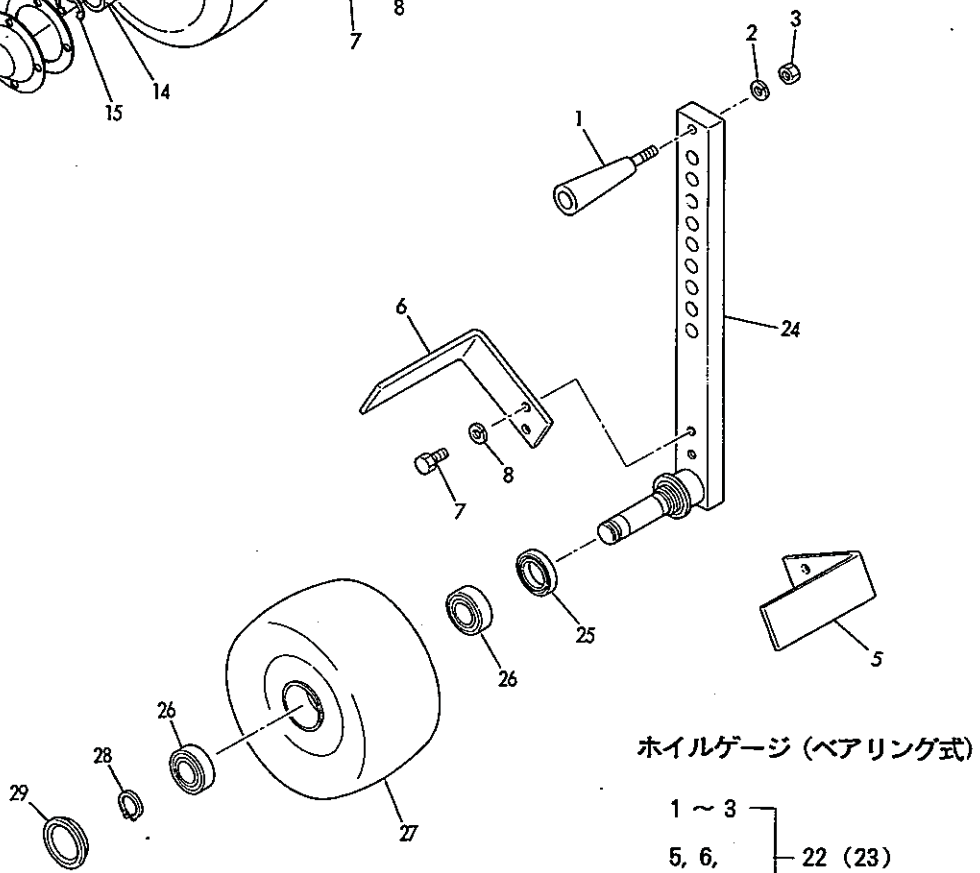
等級 RANK	見出番号 REFNo.	部品コード CODENo.	部 品 名 PART NAME	DESCRIPTION	1台分個数 Qty/unit				標準小売価格 PRICE	備 考
	1	937-2038	ストップリング	H38	1					
	2	806-0016	ストッパ		1					
	3	806-0095	ナイリン		1					
	4	936-3022	Oリング	S22	3					
	5	806-0101	スペーサ B		3					
	6	806-0097	Oリング		6					
	7	806-0096	ローラ		3					
	8	938-0008	ニードルローラ	φ2.5×9.8	90					
	9	936-3020	Oリング	S20	3					
	10	806-0100	スペーサ A		3					
	11	937-1020	ストップリング	S20	3					
	12	806-0099	ナイリンアッシ		1				(1~11)	
	13	806-0075	ボルト		2					
	14	914-0511	ナット	M10 P1.5	2					
	15	806-0069	シールカバー		1					

## 8. ホイルゲージ部 (前車) 旧



ホイールゲージ (プッシュ式)

- 1
- 5
- 19
- 20 (21)



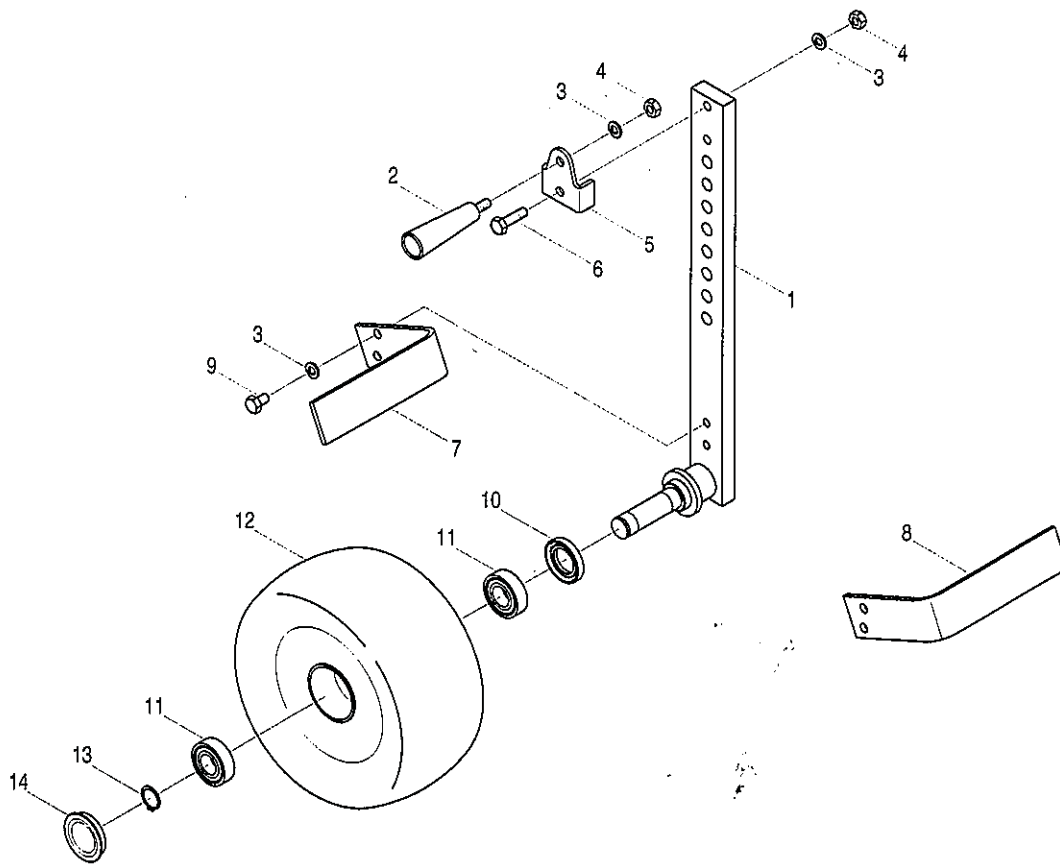
ホイールゲージ (ベアリング式)

- 1 ~ 3
- 5, 6,
- 23 ~ 29
- 22 (23)

# KH165-195

## 8. ホイルゲージ部 (前車) 1/1

等級 RANK	見出番号 REFNo.	部品コード CODENo.	部 品 名		1台分個数 Qty/unit				備 考
			PART NAME	DESCRIPTION					
	1	249-0086	グリップ		2				24906013010
	2	921-0010	Sワッシャ	M10	2				
	3	914-0511	ナット	M10 P1.5	2				
	4	522-1000	ホイールアーム	C	2				52220060300
	5	510-1001	スクレーパー L		1				51040060400
	6	510-1002	スクレーパー R		1				51040060500
	7	901-0154	ボルト	M10×15 P1.5	4				
	8	921-0010	Sワッシャ	M10	4				
	9	933-0001	グリスニップル	PT1/8	2				
	10	924-1018	シールカラー	φ39×φ50×3.2	2				92423905003
	11	935-0209	オイルシール	TC35508	2				
	12	141-0096	ホイールメタルブッシュ 1		2				14106011000
	13	141-0093	ホイール		2				14106008021
	14	141-0092	ホイールメタルブッシュ 2		2				14106007040
	15	937-3024	ストップリング	E24	2				
	16	141-0097	ダストカバーパッキン		2				14106012100
	17	141-0095	ダストカバー		2				14106010000
	18	901-0154	ボルト	M10×15 P1.5	8				
	19	966-0010	シールワッシャ	M10	8				
	20	522-0014	ホイールゲージ Assy L		1				
	22	805-0042	ホイールゲージ Assy L		1		代替		
	21	522-0015	ホイールゲージ Assy R		1				
	23	805-0043	ホイールゲージ Assy R		1		代替		
	24	805-0082	ホイールアーム COMP		2				
	25	935-0199	オイルシール	TC32528	2				
	26	938-0288	ベアリング	6205 ZZ	4				
	27	805-2044	ホイール COMP		2				
	28	937-1025	ストップリング	S25	2				
	29	965-0007	メクラブタ		2				



見出番号	部品コード	部品名	規格	1台分個数				実施機番	備考
				165	195				
1	8050760	ホイールアーム COMP (ジョセツグレー)		2	2				80520020500
2	7890290	グリップ	M10×23	2	2				78920054600
3	9210010	Sワッシャ	M10	8	8				
4	9140511	ナット	M10 P1.5	4	4				
5	8050754	アームストッパ		2	2				80568020900
6	9010159	ボルト	M10×35 P1.5	2	2				
7	5100473	スクレーパ L (ジョセツグレー)		1	1				51040060400
8	5100474	スクレーパ R (ジョセツグレー)		1	1				51040060500
9	9010154	ボルト	M10×15 P1.5	4	4				
10	9350199	オイルシール	TC 32.52.8	2	2				
11	9380288	ベアリング	6205ZZ	4	4				
12	8050759	ホイール COMP (ジョセツグレー)		2	2				80520020300
13	9371025	ストップリング	S25	2	2				
14	9650007	ボアプラグ (ツバツキ)	φ52×6.5×60	2	2				96502005207
1~14	8050757	ホイールゲージL ASSY (ジョセツグレー)		1	1				80520020100
1~14	8050758	ホイールゲージR ASSY (ジョセツグレー)		1	1				80520020200



# 深耕ローター傾斜軸交換マニュアル

2018/9/4

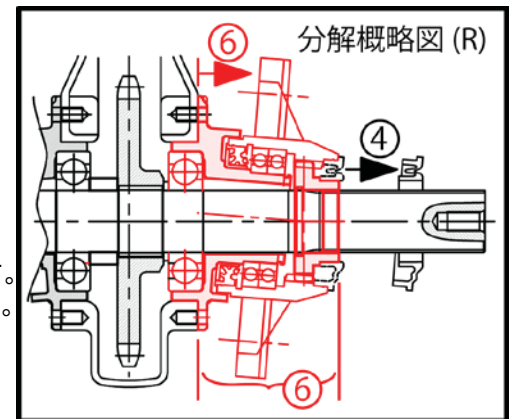
対象機種 : GM-5型 UM-0型 -5型 GS UC

\*本マニュアルはPIC(入力軸)を前にして後から見てのL、R記述に成っています。

\*本マニュアルはGM-5をベースに作成しております。

## 【分解手順】

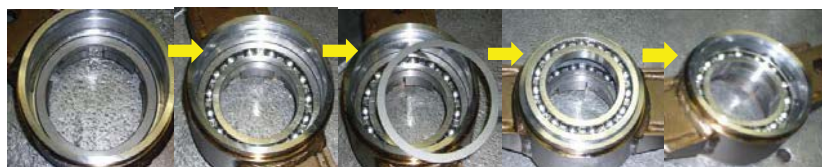
- ① 組立台車が無い場合＝トラクターに修理機をマッチングして行う。
  - \* トラクター使用時は落下防止の為、ポジションの油圧バルブを必ず閉めて下さい。
  - \* エプロン・シールドカバーを取り外した方が作業性が良くなります。
- ② チェンケースチューブを取り外して下さい。
- ② ミッションAssyのオイルセンを外しオイルを抜いて下さい。
- ③ 爪軸締付ホルトを緩め、爪軸を取り外します。(L・R側)
  - \* 固い場合＝樹脂性のハンマーにて爪取付けホルダー付近を叩きます。
- ④ タワミールを外して下さい。(L・R側)
  - \* タワミールは一度外したら再使用出来ない為、新品を使用して下さい。
- ⑤ カブメタルを取付けているホルト6本を取り外して下さい。(L・R側どちらか)
  - \* ケイシャジクには、L・Rが有ります。
  - \* 判別出来る様にして置いて下さい。
- ⑥ カブメタル、ケイシャジクをAssyで抜きます。
  - \* 爪が付いた状態でツメホルト付近を樹脂ハンマーにて交互に叩いて抜きます。
  - \* カブメタル、ケイシャジクAssyがサードシャフトから抜けると外ウホイールが取れます。
- ⑦ ⑥で抜いた反対側からサードシャフトを樹脂ハンマーで叩きシャフトを抜きます。
  - \* スプロケット両側に異なるカラーがそれぞれ入って居ますので挿入位置を覚えておいて下さい。
  - (左右間違えない様注意して下さい)
- ⑧ ⑥で抜いた反対のカブメタル、ケイシャジクをAssyで外します。
  - \* カブメタル、ケイシャジクAssyがサードシャフトから抜けると外ウホイールが取れます。
- ⑨ カブメタル、ケイシャジクAssyを分解します。(L・R側)
  - \* 左右同じ部品を多く使用していますが、ケイシャジクがL、R有りますので、それぞれ分けて下さい。
  - ⑨-1 ケイシャジク中のストップリング(S70)を取りケイシャジクとカブメタルを分離します。
  - ⑨-2 カブメタルのジクツキシール(内輪)を外します。
  - ⑨-3 ケイシャジクのジクツキシール(外輪)を外します。
  - ⑨-4 ストップリング(H110)を取り外します。
  - ⑨-5 ベアリング(16014)2個を取り外します。
    - \* スラストワッシャ、スペーサーが入っていますので紛失に注意して下さい。
    - \* スラストワッシャ、スペーサーの挿入順を忘れない様にして下さい。
- ⑩ 再使用出来る部品に付いては、土等の汚れを落として下さい。
  - \* ジクツキシール、タワミールは再使用出来ません。



## 【再組立手順】

### (ケイシャジクAssy)

- ① 外ウホイールにリング(P50)を挿入して下さい。
- ② 外ウホイールにタワミール(FRSY65,100,10.5,15)を挿入して下さい。  
\* グリス又はオイルを塗布して挿入して下さい。
- ③ カブメタルにジクツキシール(内輪)(QLF75,110,12.5,20.5)を挿入して下さい。  
\* グリス又はオイルを塗布して挿入して下さい。
- ④ カブメタルにベアリング(6310RS)とリング(G125)を挿入します。(写真ナシ)
- ⑤ ケイシャジクにスラストワッシャ→ベアリング(16014)→スペーサー→ベアリング(16014)→ストップリング(H110)の順に挿入して下さい。  
\* スラストワッシャ・スペーサーの挿入順を間違えない様にして下さい。  
\* グリス又はオイルを塗布して挿入して下さい。  
\* ストップリング溝に確実に挿入出来たか確認して下さい。  
\* ケイシャジクにはLとRがあります。刻印LとRで各二ヶ所打刻して有ります。



- ⑥ 耐熱グリスを注入しジクツキシール(外輪)(QLF75,110,12.5,20.5)を挿入して下さい。

\* 使用グリスは耐熱グリスを使用して下さい。  
日本グリス製・・・ニグループ HTP-2号



- ⑦ ③で組まれたカブメタルと④～⑤で組まれたケイシャジクを組合せます。

\* グリス又はオイルを塗布して挿入して下さい。

- ⑧ ストップリング(S70)で固定します。

\* ストップリング溝に確実に挿入出来たか確認して下さい。

- ⑨ 耐熱グリスを注入して下さい。

\* 使用グリスは耐熱グリスを使用して下さい。  
日本グリス製・・・ニグループ HTP-2号

接着剤塗布



- ⑩ ①②で組まれた外ウホイールと③～⑨で組まれたケイシャジクに刻印を合せて挿入します。

\* タワミール(FRSY65,100,10.5,15)の外輪部に接着剤(スリーボンド1521相当)を塗布してから挿入してください。



ケイシャジクL打刻



外ウホイール

\* ケイシャジクにはLとRがあります。刻印LとRで各二ヶ所打刻して有ります。  
\* 挿入するとケイシャジクの刻印がタワミールのツバで隠れますので注意して下さい。  
\* 刻印が合っていないと爪の接触等により、機械の破損、災害が発生する恐れ有ります。

- ⑪ 上記①～⑩の組立手順にて、反対側のケイシャジク、カブメタルAssyを行って下さい。

**(ミッション本体への組付け)**

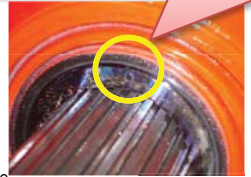
- ① ミッションチェンケース下部スプロケットにサードシャフトを挿入して下さい。  
 \* サードシャフトには、挿入方向が有りますので注意して下さい。  
**L側=V刻印 R側=O刻印が打刻しています。**



- ② サードシャフト スプロケット両サイドにカラーを挿入して下さい。  
 \* L側に50×60.5×22.4  
 R側に50×60.5×4を挿入して下さい。

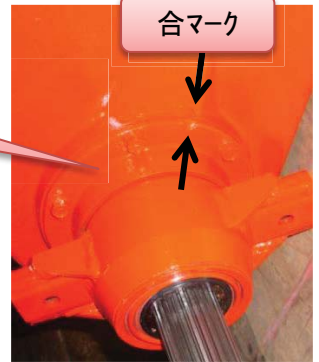
外ウホイール側の刻印Oマーク L・R

- ③ (ケイシャジクAssy)①～⑩で組まれたどちらか(L・R)をサードシャフト刻印と外ウホイール刻印を合せて挿入して下さい。  
 \* 本機の後方から見て**左側に取付けの場合=ケイシャジクにLの刻印の有る物**  
**右側に取付けの場合=ケイシャジクにRの刻印の有る物**  
 \* サードシャフト 外ウホイール内面にグリスを塗布、リングにキズを入れない様に注意して下さい。



- ④ ③で挿入されたケイシャジクAssyをミッション チェンケース部に取り付けて下さい。  
**\* チェンケースと外ウホイールの合わせ面に液体パッキンを塗布してください。**  
 \* チェンケース側 カブメタル側の合マークを合せ、ホルト6本で取付けて下さい。  
 \* 挿入時リングが切れる恐れが有りますので、グリスを塗布し注意して挿入して下さい。

液体パッキン塗布



- ⑤ (ミッション本体への組付け)③④の手順を基に反対のケイシャジクAssyの組付けを行います。
- ⑥ オイルセンとチェンケースシューズの取付けを行います。(写真ナシ)  
 \* Oリングワッシャの破損状況を確認して下さい。オイルモレの恐れが有ります。
- ⑦ ツマジクAssyL・Rの取付けを行います。  
**\* ツマジクスプライン部の刻印とサードシャフト・外ウホイール刻印を合せて挿入して下さい。**  
 \* サードシャフト両先端に入っていますOリング(G35)のキズ等が無い確認して下さい。  
 \* ツマジク挿入時、サードシャフトにグリスを塗布して下さい。

刻印を合わせてツマジクを挿入して下さい



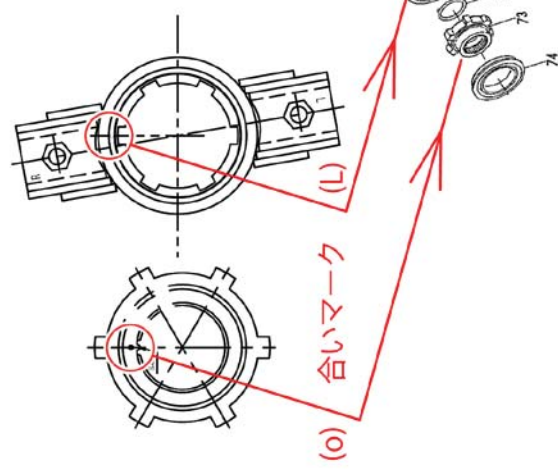
- ⑧ キヤ-オイル#90を注入して下さい。

**型式別オイル量**

- GM=3.2ℓ
- UM=2.5ℓ
- GS=2.5ℓ
- UC=1.7ℓ

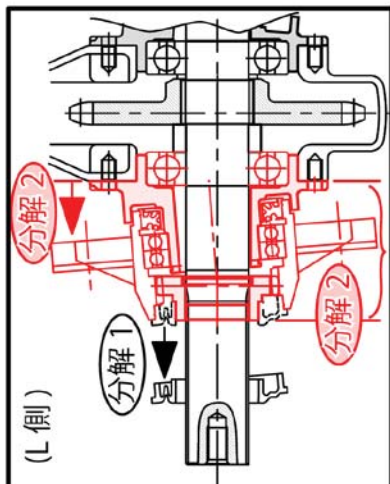


合いマーク関連図 (例; GM)

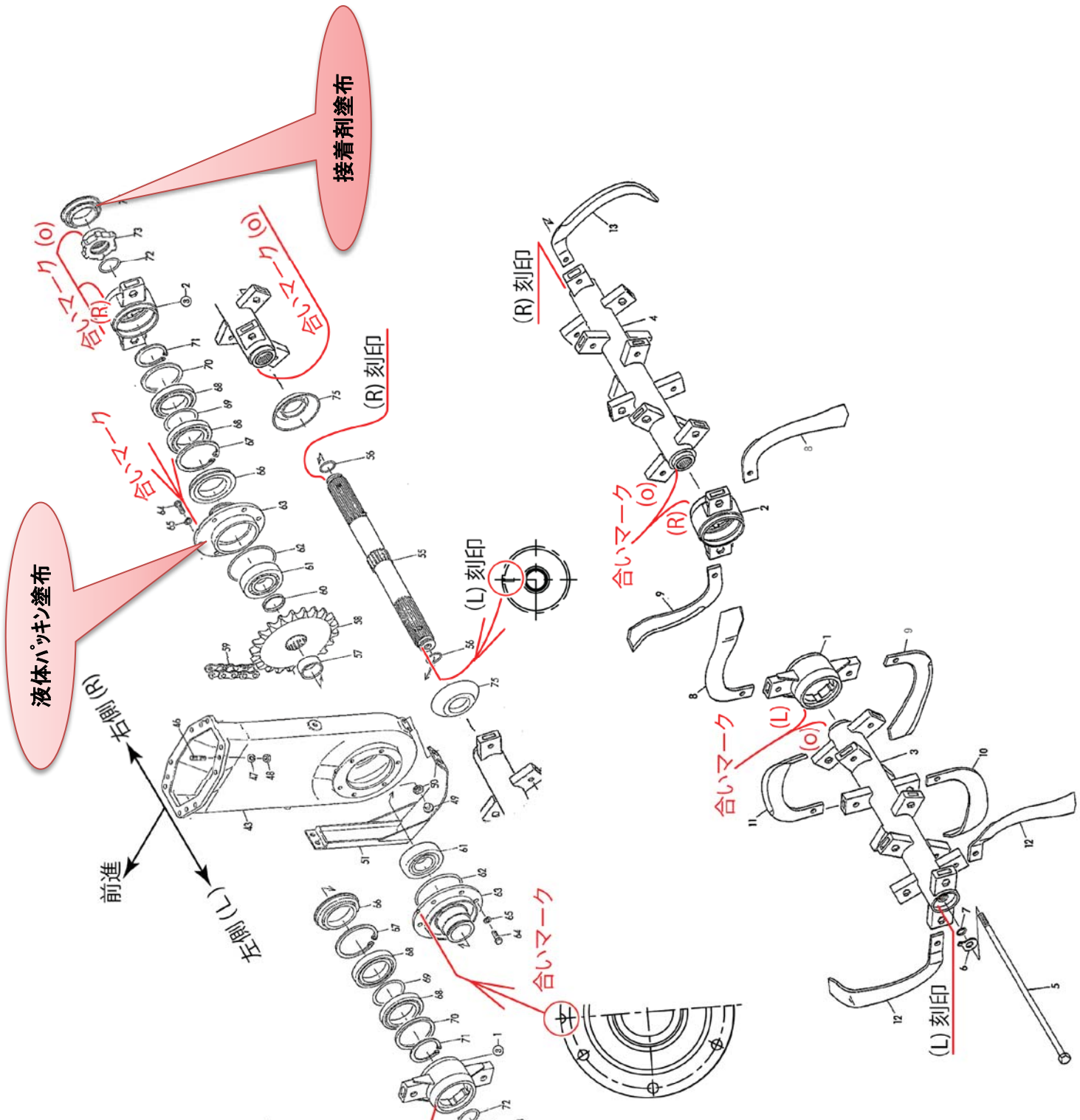


注)

ア) 分解途中に、合いマークを確認しながら分解してください。



イ) 組立ては、合いマークを縦上方向に揃えてください。(左右とも)



商品についてのご意見、ご質問は下記へ...

# KOBASHI

小橋工業株式会社

〒701-0292 岡山市南区中畦684

☎ (086) 298-3112

インターネットでも弊社の情報がご覧いただけます。

<http://www.kobashikogyo.com>

■北海道営業所	〒071-1248	北海道上川郡鷹栖町8線西2号6番	☎ (0166) 49-0070
■東北営業所	〒024-0004	岩手県北上市村崎野13地割35-1	☎ (0197) 71-1160
■関東営業所	〒321-3325	栃木県芳賀郡芳賀町芳賀台47-1	☎ (028) 687-1600
■新潟営業所	〒942-0041	新潟県上越市安江477-1	☎ (025) 546-7747
■岡山営業所	〒701-0165	岡山市北区大内田727	☎ (086) 250-1833
■九州営業所	〒861-2236	熊本県上益城郡益城町広崎1586-8 2F	☎ (096) 286-0202