

小橋工業(株)のホームページ(以下、弊社サイト)においては、カタログ・取扱説明書・パーツリスト等の電子データの閲覧、ダウンロードのサービス(以下、本サービス)をご提供しております。

本サービスをご利用の際には、以下の注意事項をご確認ください。

電子データの取扱いについて

電子データの内容について

- 本サービスにおいては、弊社製品のカタログ、取扱説明書、パーツリスト等、製品に関する全ての印刷物を網羅するものではありません。
- カタログ、取扱説明書、パーツリストの内容は、製品の仕様変更などにより、予告なく変更される場合があります。その為、弊社サイト内に掲載される電子データの内容は、販売店等で配布、掲示されるカタログ、製品購入時に同梱する取扱説明書、印刷物として存在しているパーツリストの内容とは異なる場合がございます。

表記内容は、発行当時の情報であり、弊社純正部品の名称、小売単価、各営業所の名称、所在地などの情報が現在と異なる場合があります。

また、製品安全上の取り扱い、環境対応につきましては、製品販売時の法令、規制に適合するものであり、製品販売後の法令、規制の変更内容を反映していない場合があります。予めご了承ください。

著作権について

本サービス内の電子データにつきましては、弊社(小橋工業株式会社)が著作権その他知的財産権を保有します。無断で他のウェブサイトや印刷媒体に転載することや複製、翻訳等はできません。但し、お手持ちの製品ご使用の為、1部に限り印刷することができます。

保証について

弊社の製品保証、安全性の保証は製品付属の書面に基づく保証に限られており、弊社サイト内の電子データに基づく保証は提供いたしません。

お問合せについて

ご使用の製品の取り扱い及び、使用上の安全等に関するお問合せは、ご購入店にご相談頂きますよう、お願いいたします。

免責事項

弊社サイトのご利用に起因するソフトウェア、ハードウェア上の事故その他の損害等につきましても、一切の責任を負いません。

弊社サイトのご利用に際して生じたお客さまと第三者との間のトラブルにつきましては、一切責任を負いません。弊社サイトのサービスは予告なく中止、または内容や条件を変更する場合がございます。

以上

小橋工業株式会社

コバシローター

KRM 170 180 190 200 220 240 (1L・2L・3L)

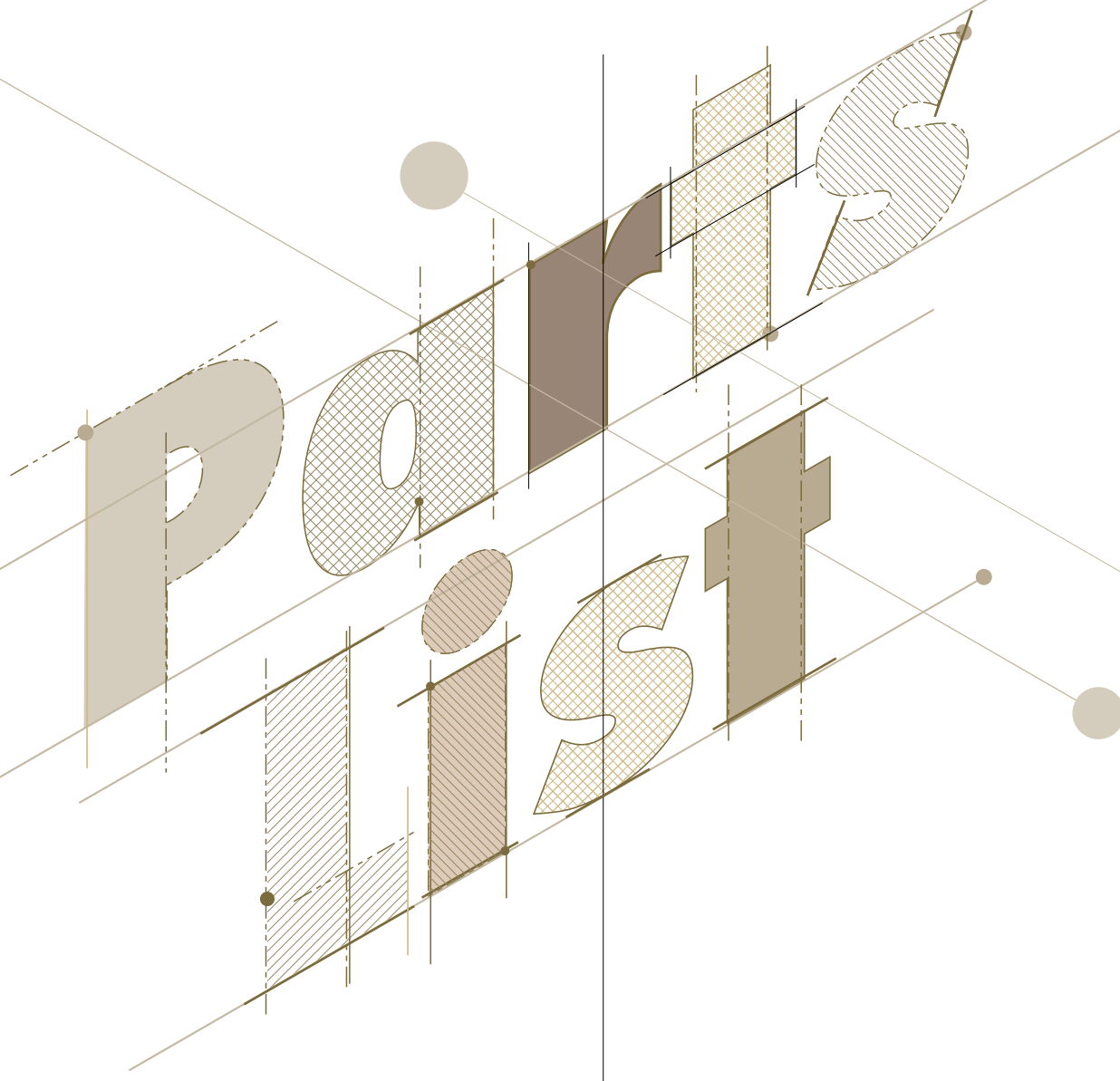
KRM 220 240 260 280H (1L・2L・3L)

KRM 220 240 260 280P (1L・2L・3L)

KRM 200 220 240 260HJ (1L・2L・3L)

KRM 180 200 220 240 260PJ (1L・2L・3L)

KRM 180 200 220 240 260 280KW (1L・2L・3L)



お 願 い

- 1.部品ご注文の際には型式・コード・品名・数量・機械番号をご明記ください。
- 2.部品は必ずコバシ純正部品をご使用願います。
- 3.改良のため、部品形状及び内容の一部を予告なく変更することがあります。

(市販の類似品を使用されると早期破損の原因となります。)

⚠ ご 注 意

1.パーツリストのご使用について

(1) 互換性の記号

旧←
新← } 新旧部品兼用可

旧←
新← } × 新旧部品兼用不可

旧←
新← } 矢印の方向のみに部品兼用可

(2) 実施機番の表示

新旧兼用不可部品と追加・廃止部品の実施機番を記載してあります。

また、イラスト図中に新旧の部品と実施機番を記載してあります。

2.ジョイント・オートヒッチアーム・ヒッチ・オプションの記載について

ジョイント総合版・オートヒッチアーム総合版・ヒッチ総合版・オプション総合版にて、変更を記載してあります。

最新の情報はそちらを参照ください。

なお、トラクタ装着の性格上、作業機機種・生産年式をわたる場合もあります。

ジョイント型式・オートヒッチアーム型式・ヒッチ型式・オプション型式を確認して、ご注文ください。

(作業機本体に属するジョイントは除く)

3.補用部品の塗装色について

現行量産機種の塗装色となっております。

在庫品につきましては生産時点の量産品塗装色となっております。

4.爪の記載について

爪は統廃合などにより、最新の情報は爪価格表を参照ください。

5.本パーツリストは改良のため予告なく変更することがあります。

補修用部品の供給年限について

この製品の補修部品の供給年限(期間)は、製造打ち切り後9年といたします。

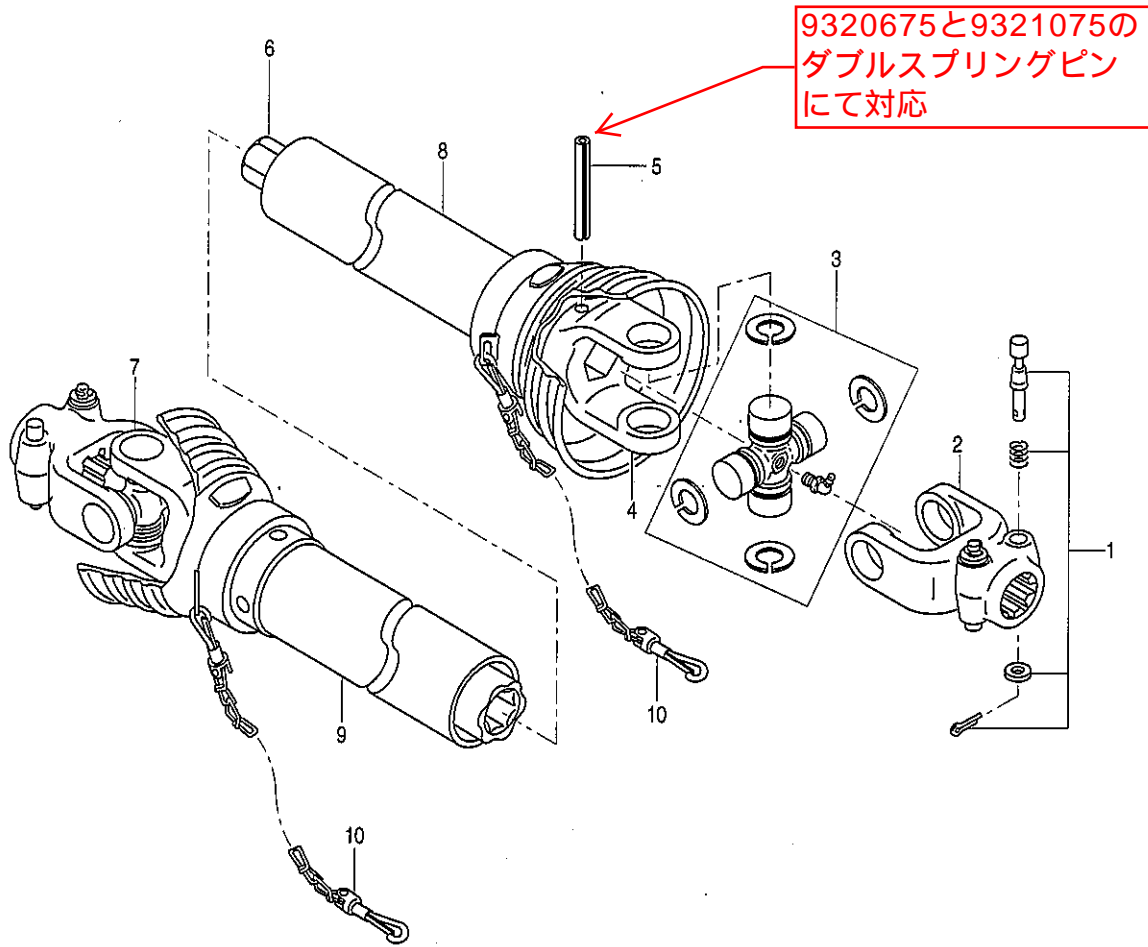
従いまして、その後のご注文につきましては、在庫限りの供給とさせていただきます。

目 次

1. ジョイント	1
2. ギヤー駆動部（外部）	2
3. ギヤー駆動部（内部）	6
4. チェン駆動部	10
5. 耕うん部（標準）	12
6. 耕うん部（H、P仕様）	14
7. 耕うん部（HJ、PJ仕様）	16
8. 耕うん部（KW仕様）	18
9. フレーム部（シールドカバー）	20
10. フレーム部（エプロン）	24
11. ホイルゲージ部	26
12. ヒッチ部（3点オートヒッチ）	27
13. ヒッチ部（2点オートヒッチ）	28
14. ヒッチ部（直装）	30
15. オートヒッチ（3点オートヒッチ）	32
16. ラベル	34
17. オプション部（サイドカバーマエ）	35
部品コード索引	36

KRM170・180・190・200・220・240・260・280-1L,2L,3L

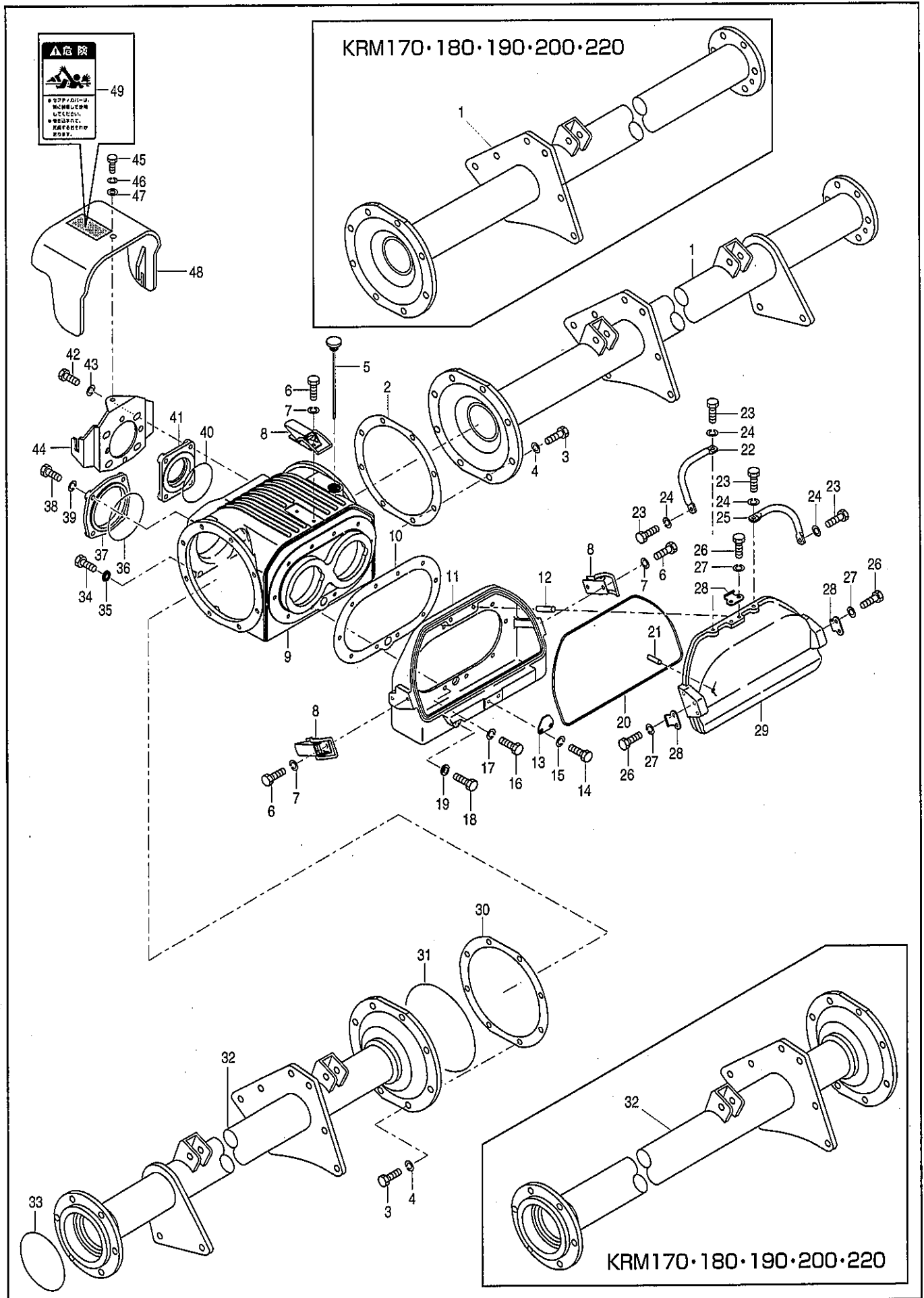
1. ジョイント



見出し 番号	部品 コード	部品名	規格	1台分個数								実施機番	備考
				KU87									
1	8010005	ロックピン ASSY		4									
2	8010006	ヨーク A		2									
3	8010009	クロスピン ASSY		2									
4	8010010	ヨーク B		1									
5	8010011	スプリングピン	φ10×75	1									
6	8010038	ロッククシャフト	550	1									
7	8010043	ヨーク C	(520)	1									
8	8010014	セフティカバー ウチ		1									
9	8010015	セフティカバー ソト		1									
10	8010016	チェン		2									
1~10	0100006	ジョイント ASSY	KU87	(1)									

KRM170・180・190・200・220・240・260・280

2. ギヤー駆動部(外部)



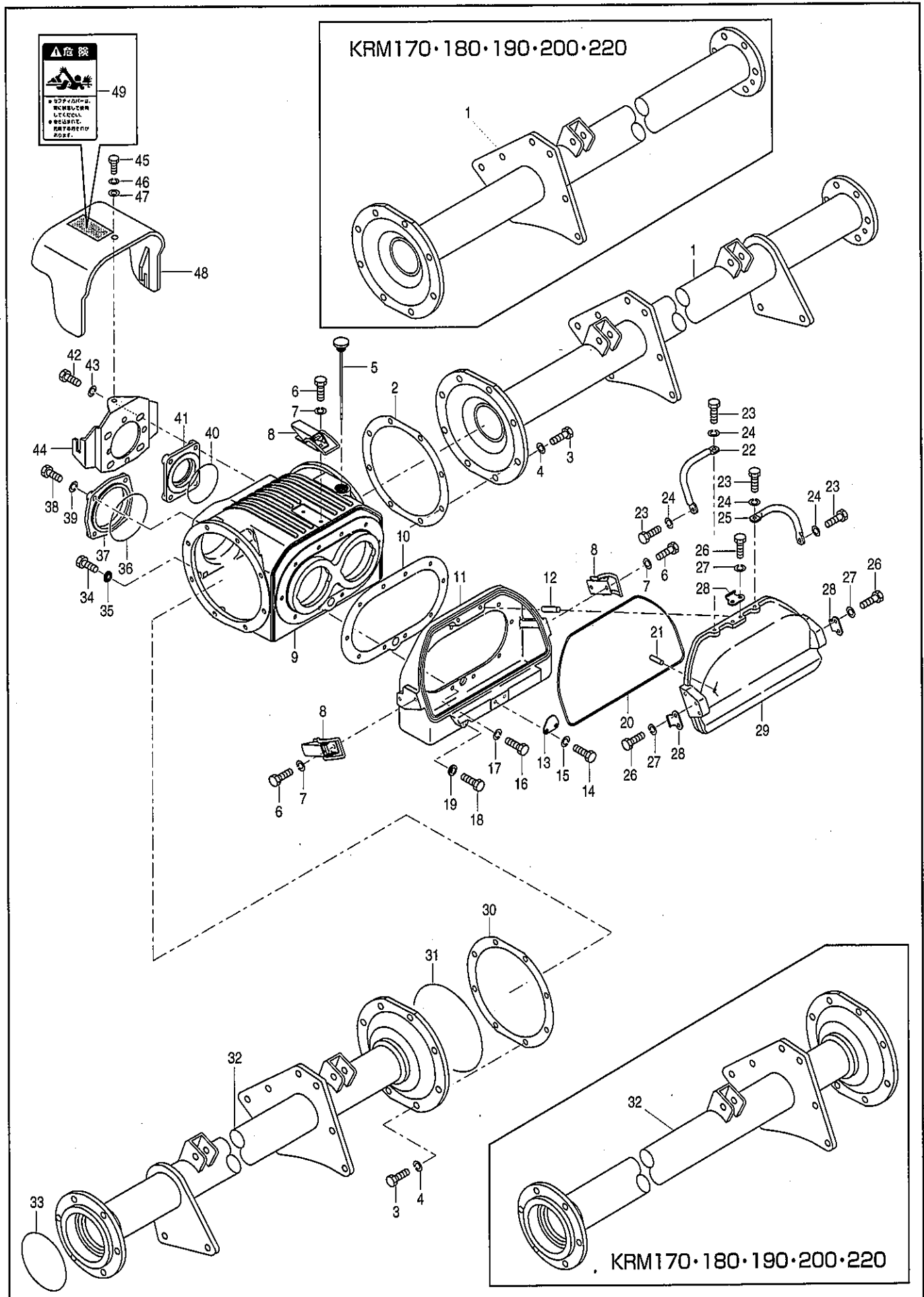
KRM170・180・190・200・220・240・260・280

2. ギヤー駆動部(外部)

見出番号	部品コード	部品名	規格	1台分個数							実施機番	備考
				170	180	190	200	220	240	260		
1	5600092	フレームパイプ COMP	R右機番より5600131に変更	1	—	—	—	—	—	—	44021178~	56090014100
1	5600025	フレームパイプ COMP	R右機番より5600132に変更	—	1	—	—	—	—	—	44021178~	56000014101
1	5600026	フレームパイプ COMP	R右機番より5600133に変更	—	—	1	—	—	—	—	44021178~	56010014101
1	5600027	フレームパイプ COMP	R右機番より5600134に変更	—	—	—	1	—	—	—	44021178~	56020014101
1	5600028	フレームパイプ COMP	R右機番より5600135に変更	—	—	—	—	1	—	—	44021178~	56030014101
1	5600029	フレームパイプ COMP	R右機番より5600136に変更	—	—	—	—	—	1	—	44021178~	56040014101
1	5600030	フレームパイプ COMP	R右機番より5600137に変更	—	—	—	—	—	—	1	44021178~	56050014101
1	5600031	フレームパイプ COMP	R右機番より5600138に変更	—	—	—	—	—	—	—	44021178~	56060014101
2	6160016	フレームパイプパッキン	右機番より 9360604Oリングに変更 t0.6	1	1	1	1	1	1	1	44021178~	61620011700
3	9011214	ボルト	M12×35 P1.5(ネジ部25)8T	16	16	16	16	16	16	16		
4	9210012	Sワッシャ	M12	16	16	16	16	16	16	16		
5	5600002	オイルゲージ	KRM-AG3	1	1	1	1	1	1	1		56020013800
6	9010104	ボルト	M8×15 P1.25	6	6	6	6	6	6	6		
7	9210008	Sワッシャ	M8	6	6	6	6	6	6	6		
8	5630016	パチンジョウ		3	3	3	3	3	3	3		56350014902
9	5600000	ギヤークース	→ 5480070 一体型に 設定 t0.6	1	1	1	1	1	1	1		56020010100
10	6160036	ギヤークースパッキン		1	1	1	1	1	1	1		61620012800
11	5610004	チェンジギヤークース		1	1	1	1	1	1	1		56120010300
12	9320814	スプリングピン	φ8×14	2	2	2	2	2	2	2		
13	5630043	チェンジギヤークバーウケ		1	1	1	1	1	1	1		56350015300
14	9010104	ボルト	M8×15 P1.25	2	2	2	2	2	2	2		
15	9210008	Sワッシャ	M8	2	2	2	2	2	2	2		
16	9010106	ボルト	M8×20 P1.25	10	10	10	10	10	10	10		
17	9210008	Sワッシャ	M8	10	10	10	10	10	10	10		
18	9010154	ボルト	M10×15 P1.5	1	1	1	1	1	1	1		
19	9660010	シールワッシャ	M10 WF型	1	1	1	1	1	1	1		
20	5610005	Oリング		1	1	1	1	1	1	1		56120011300
21	9320512	スプリングピン	φ5×12	1	1	1	1	1	1	1		
22	6160037	トッテ L		1	1	1	1	1	1	1		61620013000
23	9010104	ボルト	M8×15 P1.25	4	4	4	4	4	4	4		
24	9210008	Sワッシャ	M8	4	4	4	4	4	4	4		
25	6160038	トッテ R		1	1	1	1	1	1	1		61620013100
26	9010104	ボルト	M8×15 P1.25	6	6	6	6	6	6	6		
27	9210008	Sワッシャ	M8	6	6	6	6	6	6	6		
28	5630017	フック		3	3	3	3	3	3	3		56350015000
29	5600004	チェンジギヤークバー		1	1	1	1	1	1	1		56020010400
30	6160043	フレームパイプシム	(0.1)	2	2	2	2	2	2	2		61620013700
30	6160044	フレームパイプシム	(0.3)	1	1	1	1	1	1	1		61620013800
30	6160045	フレームパイプシム	(0.5)	1	1	1	1	1	1	1		61620013900
31	9364175	Oリング	V175	1	1	1	1	1	1	1		
32	5600091	フレームパイプ COMP L		1	—	—	—	—	—	—		56090014000
32	5600018	フレームパイプ COMP L		—	1	—	—	—	—	—		56000014001
32	5600019	フレームパイプ COMP L		—	—	1	—	—	—	—		56010014001
32	5600020	フレームパイプ COMP L		—	—	—	1	—	—	—		56020014001
32	5600021	フレームパイプ COMP L		—	—	—	—	1	—	—		56030014001
32	5600022	フレームパイプ COMP L		—	—	—	—	—	1	—		56040014001
32	5600023	フレームパイプ COMP L		—	—	—	—	—	—	1		56050014001
32	5600024	フレームパイプ COMP L		—	—	—	—	—	—	—		56060014001
33	9363110	Oリング	S110	1	1	1	1	1	1	1		
34	9010751	ボルト	M16×12 P1.5	1	1	1	1	1	1	1		
35	2750049	シールワッシャ	M16 WF型	1	1	1	1	1	1	1		

KRM170・180・190・200・220・240・260・280

2. ギヤ駆動部(外部)



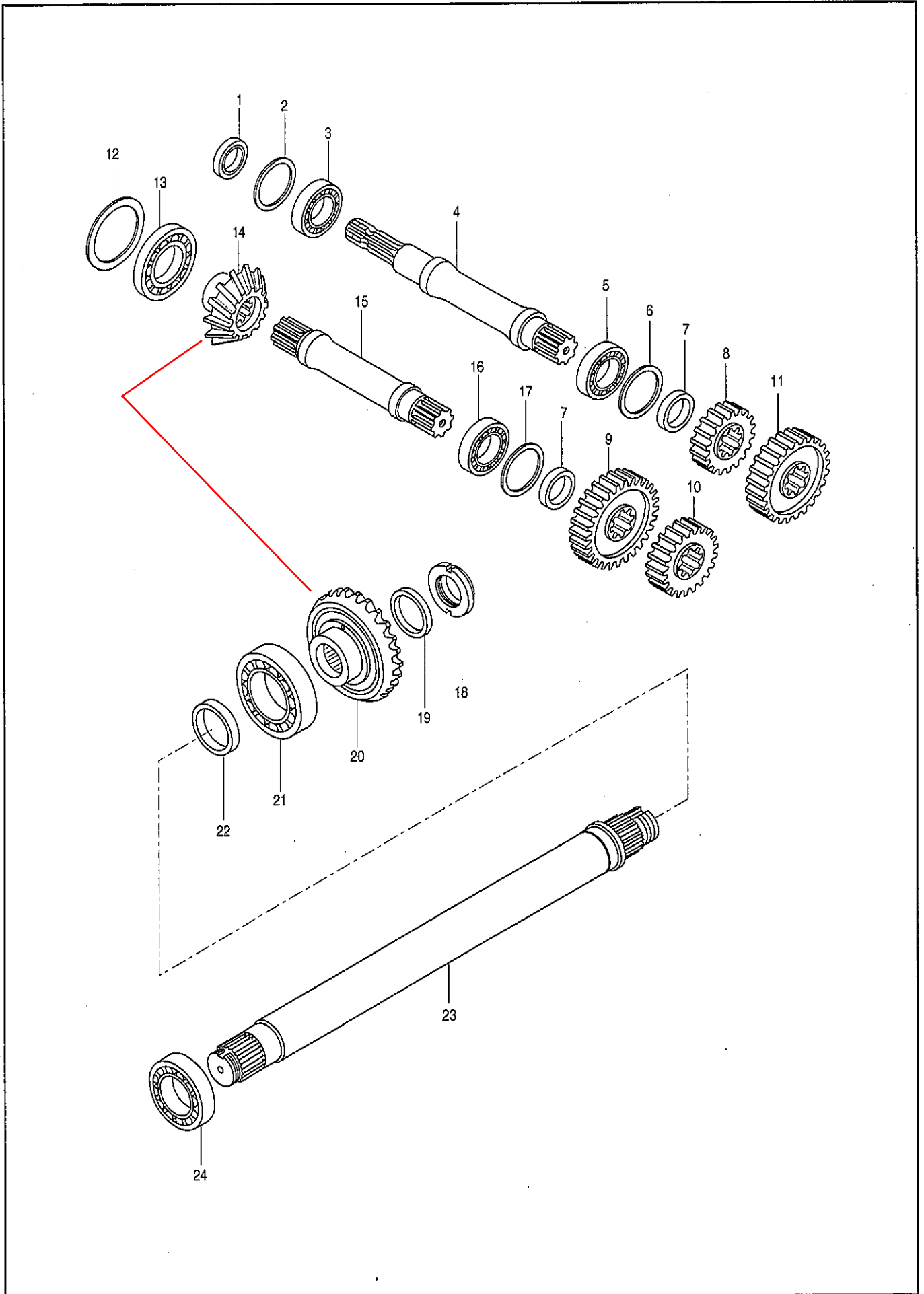
KRM170・180・190・200・220・240・260・280

2. ギヤー駆動部(外部)

見出 番号	部 品 コード	部 品 名	規 格	1 台 分 個 数						実施機番	備 考	
				170	180	190	200	220	240			260
36	9363105	Oリング	S105	1	1	1	1	1	1	1		
37	5600003	フロントカバー 2		1	1	1	1	1	1	1		56020010500
38	9011159	ボルト	M10×35 P1.5 8T	4	4	4	4	4	4	4		
39	9210010	Sワッシャ	M10	4	4	4	4	4	4	4		
40	9363075	Oリング	S75	1	1	1	1	1	1	1		
41	6160014	フロントカバー 1		1	1	1	1	1	1	1		61620011501
42	9011161	ボルト	M10×45 P1.5 8T	4	4	4	4	4	4	4		
43	9210010	Sワッシャ	M10	4	4	4	4	4	4	4		
44	8060174	カバーブラケット		1	1	1	1	1	1	1		80652130112
45	9010104	ボルト	M8×15 P1.25	1	1	1	1	1	1	1		
46	9210008	Sワッシャ	M8	1	1	1	1	1	1	1		
47	9240108	ザガネ	M8	1	1	1	1	1	1	1		
48	8060185	セフティカバー (ラベル)		1	1	1	1	1	1	1		80652130400
49	9992126	キケン (ジョイント)		1	1	1	1	1	1	1		99905243000

KRM170・180・190・200・220・240・260・280

3. ギヤー駆動部(内部)



KRM170・180・190・200・220・240・260・280

3. ギヤ-駆動部(内部)

見出番号	部品コード	部品名	規格	1台分個数							実施機番	備考	
				170	180	190	200	220	240	260			280
1	9350121	オイルシール	TCX6406212	1	1	1	1	1	1	1	1		
2	0120033	シム 65×79.5	(0.1)										C2420465080
2	0120035	シム 65×79.5	(0.3)										C2420465080
2	0120036	シム 65×79.5	(0.5)										C2420465080
3	9380165	ベアリング	32208JR	1	1	1	1	1	1	1	1		
4	5600005	PICシャフト		1	1	1	1	1	1	1	1		56020110600
5	9380166	ベアリング	30209JR	1	1	1	1	1	1	1	1		
6	6160040	シム 75×84.9	(0.1)										61620013300
6	6160041	シム 75×84.9	(0.3)										61620013400
6	6160042	シム 75×84.9	(0.5)										61620013500
7	6160011	チェンジギヤ-カラー		2	2	2	2	2	2	2	2		61620011200
8	6160189	チェンジギヤ- 18T	標準仕様	1	1	1	1	1	1	—	—		61620014101
8	6160188	チェンジギヤ- 25T	H,P,HJ,PJ仕様	—	1	—	1	1	1	1	1		61620014201
8	6160186	チェンジギヤ- 20T	KW仕様	—	1	—	1	1	1	1	1		61620014301
8	5610130	チェンジギヤ- 16T	オプション										56120011600
8	5610119	チェンジギヤ- 17T	オプション										56120011700
8	6160007	チェンジギヤ- 19T	オプション										61620010801
8	6160006	チェンジギヤ- 22T	オプション										61620010701
9	5610049	チェンジギヤ- 27T	標準仕様	1	1	1	1	1	1	—	—		56120012700
9	6160186	チェンジギヤ- 20T	H,P,HJ,PJ仕様	—	1	—	1	1	1	1	1		61620014301
9	6160188	チェンジギヤ- 25T	KW仕様	—	1	—	1	1	1	1	1		61620014201
9	5610046	チェンジギヤ- 29T	オプション										56120012900
9	5610048	チェンジギヤ- 28T	オプション										56120012800
9	5610047	チェンジギヤ- 26T	オプション										56120012600
9	6160187	チェンジギヤ- 23T	オプション										61620014401
10	6160005	チェンジギヤ- 21T	標準仕様	1	1	1	1	1	1	—	—		61620010601
10	5610049	チェンジギヤ- 27T	H,P,HJ,PJ仕様	—	1	—	1	1	1	1	1		56120012700
10	6160005	チェンジギヤ- 21T	KW仕様	—	1	—	1	1	1	1	1		61620010601
11	6160008	チェンジギヤ- 24T	標準仕様	1	1	1	1	1	1	—	—		61620010901
11	6160189	チェンジギヤ- 18T	H,P,HJ,PJ仕様	—	1	—	1	1	1	1	1		61620014101
11	6160008	チェンジギヤ- 24T	KW仕様	—	1	—	1	1	1	1	1		61620010901
12	0120303	シム 95×109.8	(0.1)										C2419011018
12	0120304	シム 95×109.8	(0.3)										C2419011018
12	0120305	シム 95×109.8	(0.5)										C2419011018
13	9380161	ベアリング	32212JR	1	1	1	1	1	1	1	1		
14	5600016	スパイラルピニオン		1	1	1	1	1	1	1	1		56020011100
15	5600006	ピニオンシャフト		1	1	1	1	1	1	1	1		56020010700
16	9380166	ベアリング	30209JR	1	1	1	1	1	1	1	1		
17	6160040	シム 75×84.9	(0.1)										61620013300
17	6160041	シム 75×84.9	(0.3)										61620013400
17	6160042	シム 75×84.9	(0.5)										61620013500
18	6160013	ベベルロックナット	M45 P1.5	1	1	1	1	1	1	1	1		61620011400
19	6160012	カラー		1	1	1	1	1	1	1	1		61620011300
20	5600017	スパイラルベベル		1	1	1	1	1	1	1	1		56020011200
21	9380162	ベアリング	30214JR	1	1	1	1	1	1	1	1		
22	9350156	オイルシール	SC70 92 12	1	1	1	1	1	1	1	1		
23	5600090	ベベルシャフト COMP		1	—	—	—	—	—	—	—		56090010800
23	5600007	ベベルシャフト COMP		—	1	—	—	—	—	—	—		56000010800
23	5600008	ベベルシャフト COMP		—	—	1	—	—	—	—	—		56010010800
23	5600009	ベベルシャフト COMP		—	—	—	1	—	—	—	—		56020010800
23	5600010	ベベルシャフト COMP		—	—	—	—	1	—	—	—		56030010800

14,20 5600180 ベベルピニオン

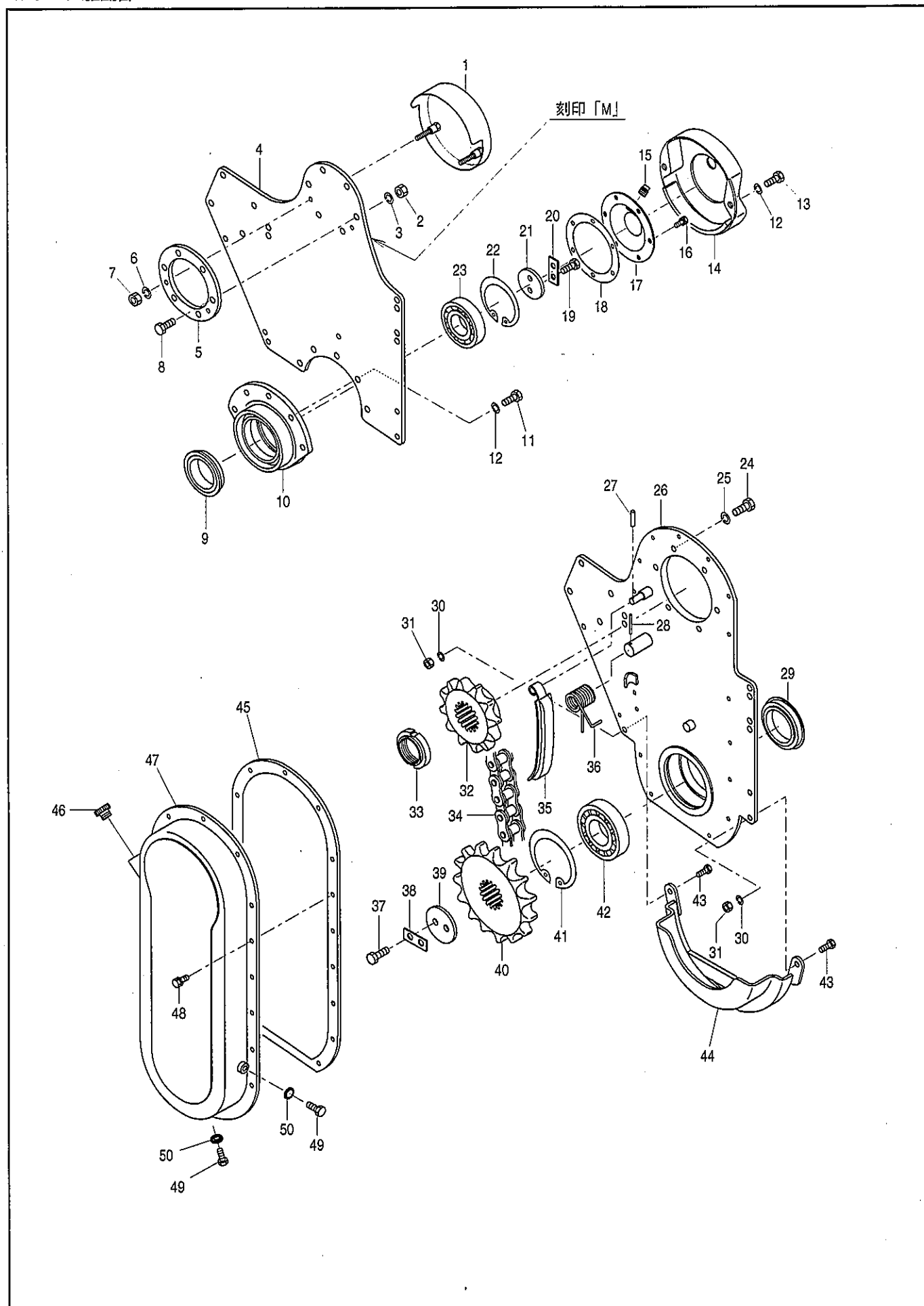
KRM170・180・190・200・220・240・260・280

3. ギヤ-駆動部(内部)

見出番号	部品コード	部品名	規格	1台分個数						実施機番	備考		
				170	180	190	200	220	240			260	280
23	5600011	ベベルシャフト COMP		-	-	-	-	-	1	-	-		56040010800
23	5600012	ベベルシャフト COMP		-	-	-	-	-	-	1	-		56050010800
23	5600013	ベベルシャフト COMP		-	-	-	-	-	-	-	1		56060010800
24	9380163	ベアリング	32211JR	1	1	1	1	1	1	1	1		

KRM170・180・190・200・220・240・260・280

4. チェン駆動部



KRM170・180・190・200・220・240・260・280

4. チェン駆動部

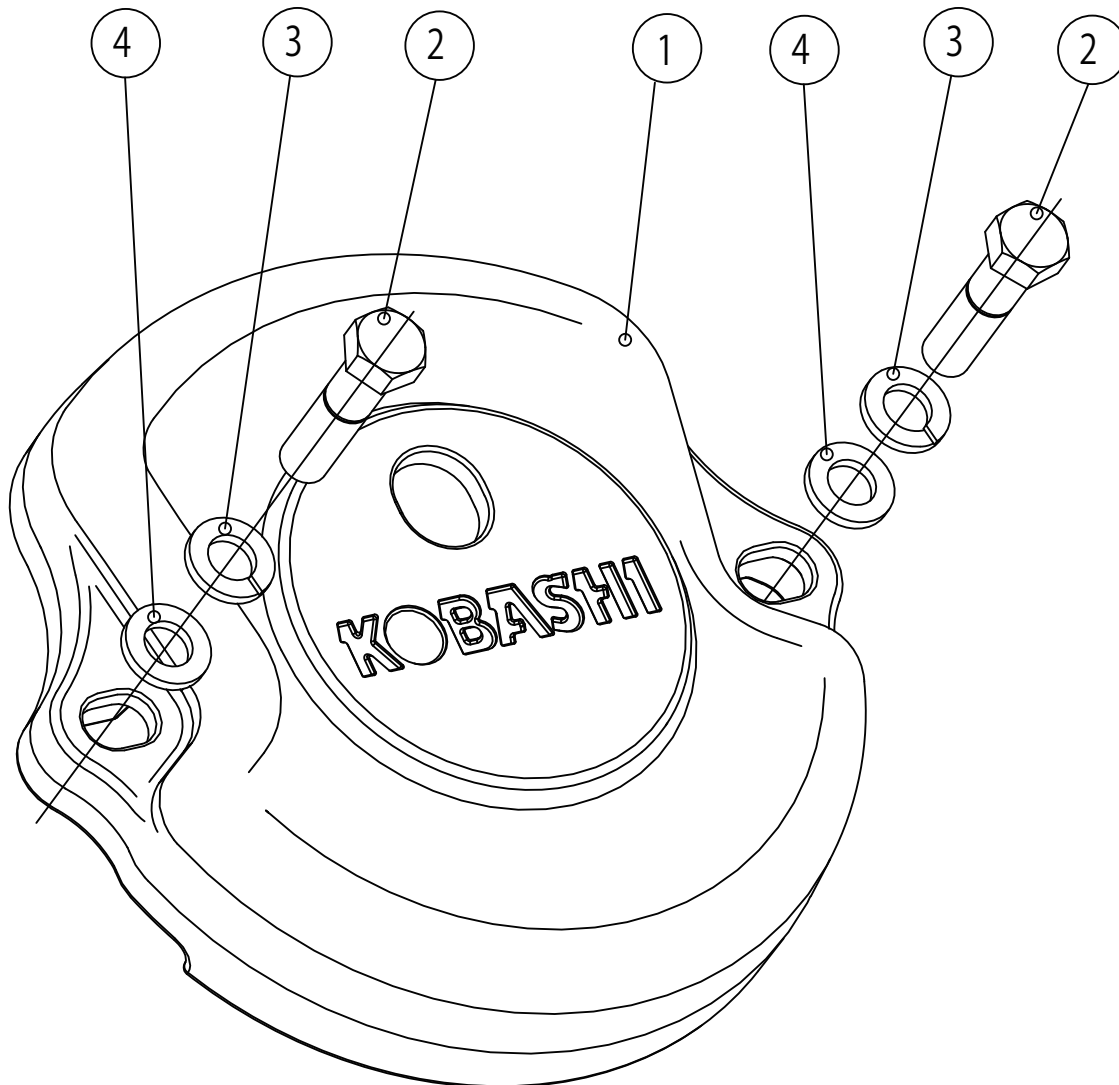
見出番号	部品コード	部品名	規格	1台分個数								実施機番	備考
				170	180	190	200	220	240	260	280		
1	5630118	ボルトカバー		1	1	1	1	1	1	1	1		56350045300
2	9140014	ナット	M12 P1.5 6T	6	6	6	6	6	6	6	6		
3	9210012	Sワッシャ	M12	6	6	6	6	6	6	6	6		
4	5600048	サポートアーム		1	1	1	1	1	1	1	1	56020020600	
5	5630060	スペーサー		1	1	1	1	1	1	1	1	56350021000	
6	9210008	Sワッシャ	M8	2	2	2	2	2	2	2	2		
7	9140507	ナット	M8 P1.25	2	2	2	2	2	2	2	2		
8	9011763	ボルト	M12×40 P1.5 8T	6	6	6	6	6	6	6	6		
9	9350002	ジクツキシール	QLF60 90 11.5 18.5	1	1	1	1	1	1	1	1		
10	2490028	サイドメタル		1	1	1	1	1	1	1	1	24902010000	
11	9011758	ボルト	M12×25 P1.5 8T	3	3	3	3	3	3	3	3		
12	9210012	Sワッシャ	M12	5	5	5	5	5	5	5	5		
13	9011751	ボルト	M12×30 P1.5 8T	2	2	2	2	2	2	2	2		
14	5620048	サポートシューズ キット(鋳物)5630651		1	1	1	1	1	1	1	1	56250020901	
15	9450005	プラグ	PT3/8	1	1	1	1	1	1	1	1		
16	9000003	セムスボルト	M8×13 P1.25	6	6	6	6	6	6	6	6		
17	3600037	サポートカバー		1	1	1	1	1	1	1	1	36002001101	
18	1050070	サイドメタルパッキン		1	1	1	1	1	1	1	1	10502022000	
19	9012667	ボルト	M12×25 P1.75 11T	2	2	2	2	2	2	2	2		
20	3990060	ロックプレート B		1	1	1	1	1	1	1	1	39902012000	
21	3990058	オサエイタ B		1	1	1	1	1	1	1	1	39902010000	
22	9372100	ストップリング	H100	1	1	1	1	1	1	1	1		
23	9380252	ベアリング	6309	1	1	1	1	1	1	1	1		
24	9011751	ボルト	M12×30 P1.5 8T	6	6	6	6	6	6	6	6		
25	9210012	Sワッシャ	M12	6	6	6	6	6	6	6	6		
26	5600042	チェンケースプレート COMP		1	1	1	1	1	1	1	1	56020020101	
27	9320525	スプリングピン	φ5×25	1	1	1	1	1	1	1	1		
28	9320545	スプリングピン	φ5×45	1	1	1	1	1	1	1	1		
29	9350004	ジクツキシール	QLF72 100 13 17	1	1	1	1	1	1	1	1		
30	9210010	Sワッシャ	M10	2	2	2	2	2	2	2	2		
31	9140511	ナット	M10 P1.5	2	2	2	2	2	2	2	2		
32	5600043	スプロケット 12T		1	1	1	1	1	1	1	1	56020021200	
33	6160013	ベベルロックナット	M45 P1.5	1	1	1	1	1	1	1	1	61620011400	
34	9440140	ローラーチェン	RS955SHK 42L	1	1	1	1	1	1	1	1		
35	6160054	テンションナー		1	1	1	1	1	1	1	1	61620020800	
36	5100040	ネジリコイルパネ		1	1	1	1	1	1	1	1	51040021001	
37	9012667	ボルト	M12×25 P1.75 11T	2	2	2	2	2	2	2	2		
38	3990059	ロックプレート A		1	1	1	1	1	1	1	1	39902011000	
39	3990057	オサエイタ A		1	1	1	1	1	1	1	1	39902009010	
40	5600044	スプロケット 15T		1	1	1	1	1	1	1	1	56020021500	
41	9372100	ストップリング	H100	1	1	1	1	1	1	1	1		
42	9380126	ベアリング	22211R	1	1	1	1	1	1	1	1		
43	9010157	ボルト	M10×25 P1.5	2	2	2	2	2	2	2	2		
44	5600047	チェンケースシューズ		1	1	1	1	1	1	1	1	56020020300	
45	5100213	チェンカバーパッキン	12.0	1	1	1	1	1	1	1	1	51000420312	
46	9530003	オイルキャップ (Oリング付)	M20 P1.5	1	1	1	1	1	1	1	1		
47	5600046	チェンカバー 5600102に設変		1	1	1	1	1	1	1	1	56020020200	
48	9000003	セムスボルト	M8×13 P1.25	16	16	16	16	16	16	16	16		
49	9010154	ボルト	M10×15 P1.5	2	2	2	2	2	2	2	2		
50	9660010	シールワッシャ	M10 WF型	2	2	2	2	2	2	2	2		

サポートシューズ取付要領書

5630651 サポートシューズキット

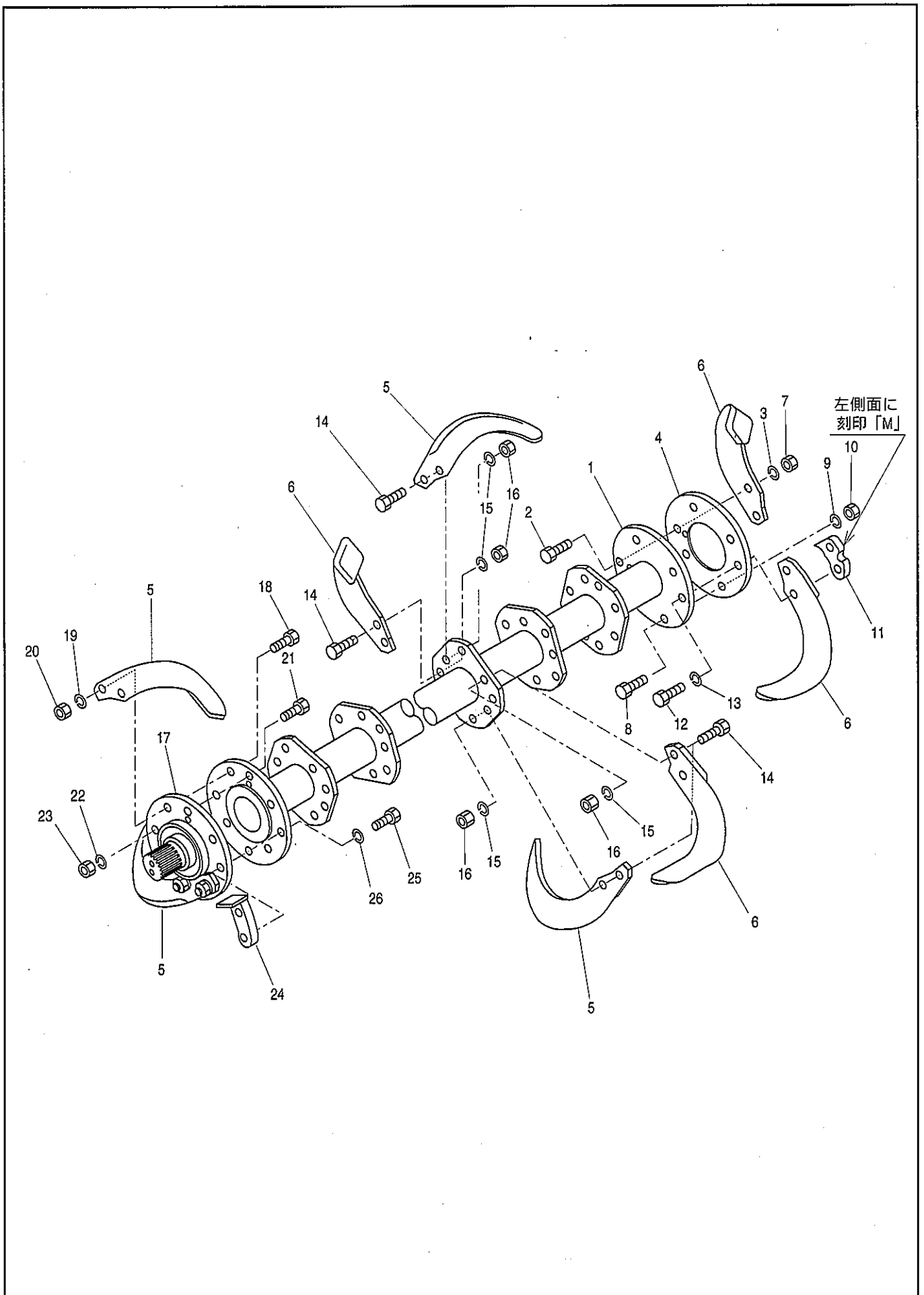
同梱部品

番号	部品名	部品コード	数量
1	サポートシューズ	5630653	1
2	ボルト M12x50 P1.5	9011773	2
3	スプリングワッシャ M12	9210012	2
4	ザガネ M12	9240112	2



KRM170・180・190・200・220・240

5. 耕うん部(標準)



KRM170・180・190・200・220・240

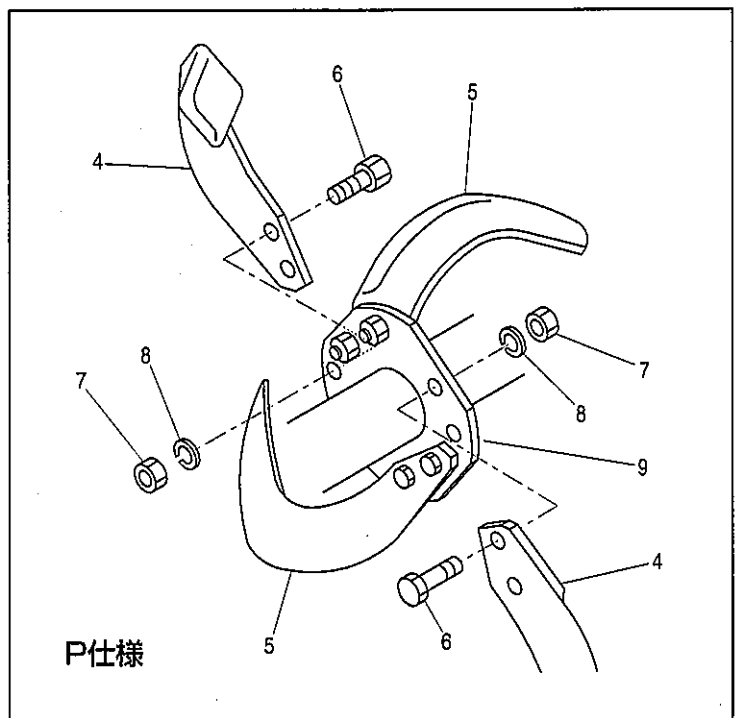
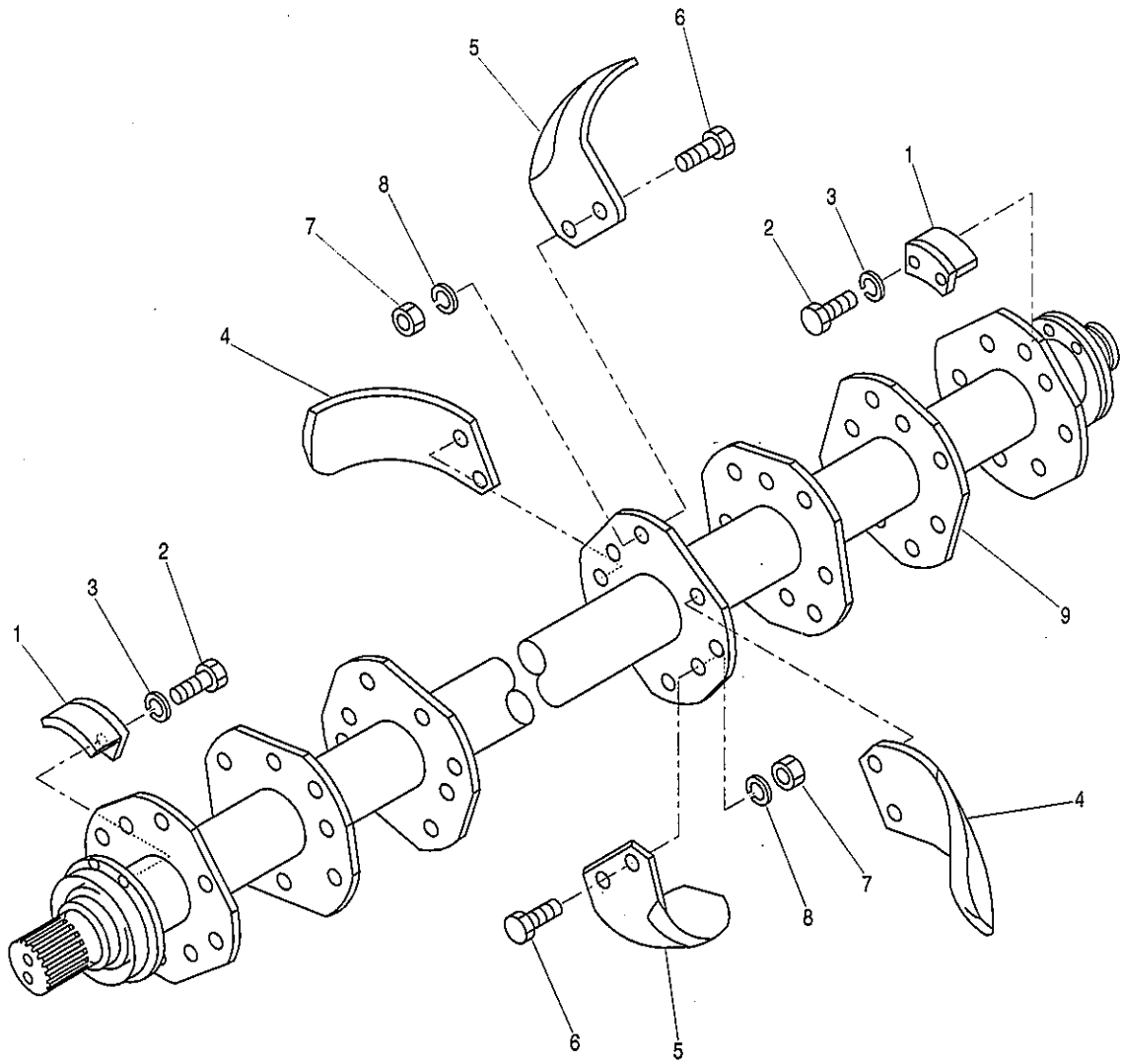
5. 耕うん部(標準)

見出番号	部品コード	部品名	規格	1台分個数							実施機番	備考	
				170	180	190	200	220	240	260			280
1	5600093	コーウンジク COMP		1	—	—	—	—	—	—	—	—	56090030100
1	5600049	コーウンジク COMP		—	1	—	—	—	—	—	—	—	56000030102
1	5600050	コーウンジク COMP		—	—	1	—	—	—	—	—	—	56010030102
1	5600051	コーウンジク COMP		—	—	—	1	—	—	—	—	—	56020030102
1	5600052	コーウンジク COMP		—	—	—	—	1	—	—	—	—	56030030102
1	5600053	コーウンジク COMP		—	—	—	—	—	1	—	—	—	56040030101
2	9011968	ボルト M16×50 P1.5 8T		2	2	2	2	2	2	—	—	—	
2	0050042	ツメボルト(Sワッシャ付 ナット付) M16×50 P1.5 8T		2	2	2	2	2	2	—	—	—	
3	9210016	Sワッシャ M16		2	2	2	2	2	2	—	—	—	
4	5600055	コーウンジクシャフト R		1	1	1	1	1	1	—	—	—	56020030400
5	50931	カイソクツメ R HS2596ZR		18	18	20	20	22	24	—	—	—	HS2596ZR00
6	50932	カイソクツメ L HS2596ZL		18	18	20	20	22	24	—	—	—	HS2596ZL00
7	9140020	ナット M16 P1.5 6T		2	2	2	2	2	2	—	—	—	
8	0050046	ツメボルト(Sワッシャ付 ナット付) M16×45 P1.5 8T		2	2	2	2	2	2	—	—	—	
9	9210016	Sワッシャ M16		2	2	2	2	2	2	—	—	—	
10	9140020	ナット M16 P1.5 6T		2	2	2	2	2	2	—	—	—	
11	5610404	フィードカッター R S45C		1	1	1	1	1	1	—	—	—	56120030401
12	6570092	ツメボルト(Sワッシャ付 ナット不要) M16×55 P1.5 8T		2	2	2	2	2	2	—	—	—	
13	9210016	Sワッシャ M16		2	2	2	2	2	2	—	—	—	
14	9011954	ボルト M16×37 P1.5 8T		64	64	72	72	80	88	—	—	—	
14	0050048	ツメボルト(Sワッシャ付 ナット付) M16×37 P1.5 8T		64	64	72	72	80	88	←	—	—	
15	9210016	Sワッシャ M16		64	64	72	72	80	88	—	—	—	
16	9140020	ナット M16 P1.5 6T		64	64	72	72	80	88	—	—	—	
17	5600054	コーウンジクシャフト L		1	1	1	1	1	1	—	—	—	56020030301
18	9011968	ボルト M16×50 P1.5 8T		4	4	4	4	4	4	—	—	—	
18	0050042	ツメボルト(Sワッシャ付 ナット付) M16×50 P1.5 8T		4	4	4	4	4	4	—	—	—	
19	9210016	Sワッシャ M16		4	4	4	4	4	4	—	—	—	
20	9140020	ナット M16 P1.5 6T		4	4	4	4	4	4	—	—	—	
21	0050046	ツメボルト(Sワッシャ付 ナット付) M16×45 P1.5		2	2	2	2	2	2	—	—	—	
22	9210016	Sワッシャ M16		2	2	2	2	2	2	—	—	—	
23	9140020	ナット M16 P1.5 6T		2	2	2	2	2	2	—	—	—	
24	2450020	スペーサー A		1	1	1	1	1	1	—	—	—	24502015120
25	0050046	ツメボルト(Sワッシャ付 ナット不要) M16×45 P1.5 8T		2	2	2	2	2	2	—	—	—	
26	9210016	Sワッシャ M16		2	2	2	2	2	2	—	—	—	
5~6	0050057	ツメボルト(Sワッシャ付 ナット付) M16×39 P1.5 8T		32	32	36	36	40	44	—	—	—	
	7659S	ツメセット		1	1	—	—	—	—	—	—	—	
	7660S	ツメセット		—	—	1	1	—	—	—	—	—	
	7661S	ツメセット		—	—	—	—	1	—	—	—	—	
	7662S	ツメセット		—	—	—	—	—	1	—	—	—	

見出番号に 印の付いたツメボルトは
爪以外を取付けているツメボルトになります。

KRM220・240・260・280H,P

6. 耕うん部(H,P仕様)



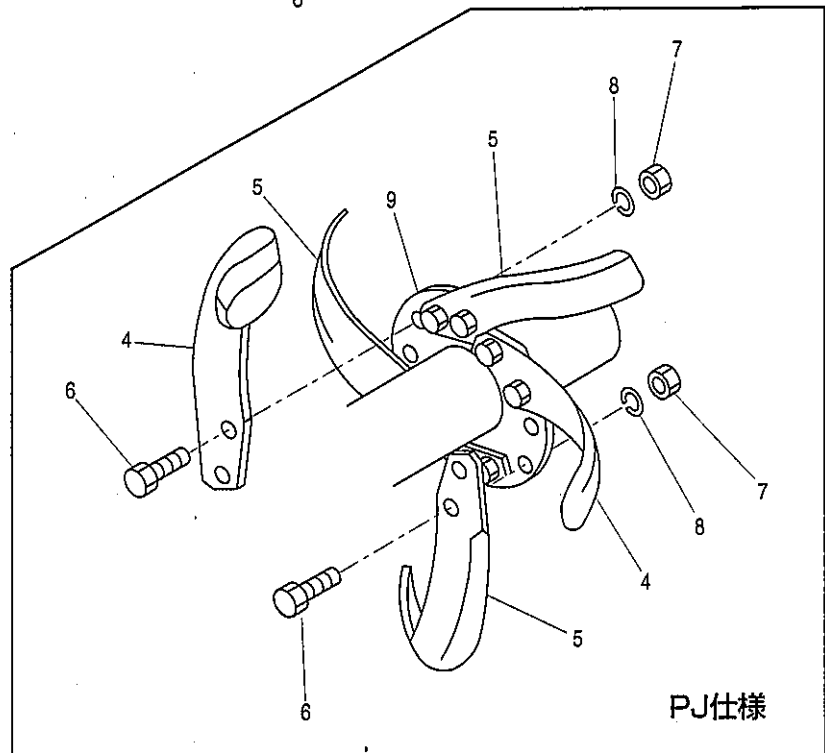
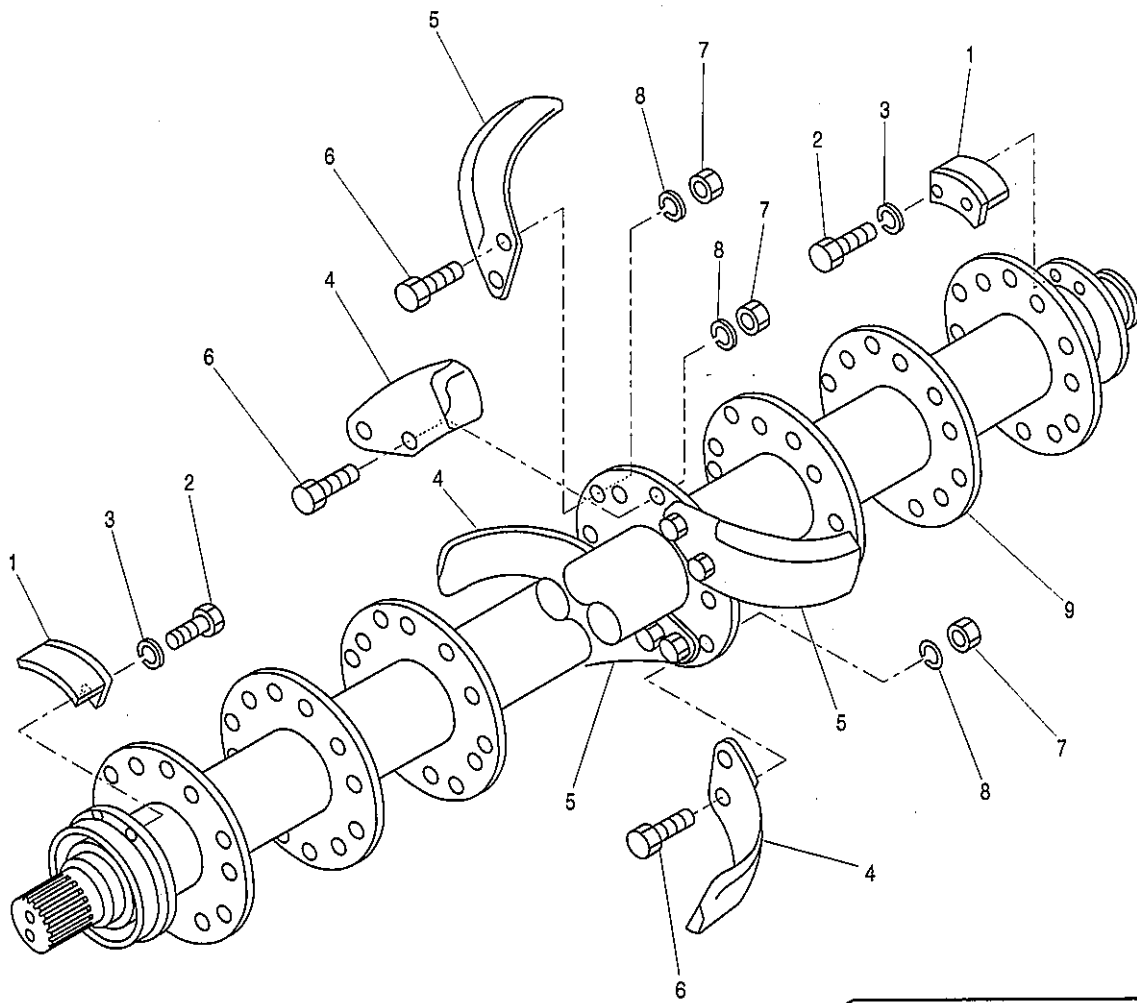
KRM220・240・260・280H,P

6. 耕うん部(H,P仕様)

見出番号	部品コード	部品名	規格	1台分個数						実施機番	備考		
				170	180	190	200	220	240			260	280
9020912	1	フィードカッター		-	-	-	-	2	2	2	2		61620030600
	2	9011156 ボルト 2P	M10×20 P1.5 8T	-	-	-	-	4	4	4	4		
	3	9210010 Sワッシャ	M10	-	-	-	-	4	4	4	4		
67842	4	50682 Sカイツメ L	SK2410ZL (H仕様)	-	-	-	-	24	26	28	30	SK2412ZLに統括	SK24100ZL00
	4	50872 カイツメ L	HS2395ZL (P仕様)	-	-	-	-	24	26	28	30		HS23950ZL00
67841	5	50681 Sカイツメ R	SK2410ZR (H仕様)	-	-	-	-	24	26	28	30	SK2412ZRに統括	SK24100ZR00
	5	50871 カイツメ R	HS2395ZR (P仕様)	-	-	-	-	24	26	28	30		HS23950ZR00
	6	9011954 ボルト	M16×37 P1.5 8T	-	-	-	-	96	104	112	120		
	6	0050048 ツメボル (Sワッシャ付 ナット付)	M16×37 P1.5 8T	-	-	-	-	96	104	112	120	←	
	7	9140020 ナット	M16 P1.5 6T	-	-	-	-	96	104	112	120		
	8	9210016 Sワッシャ	M16	-	-	-	-	96	104	112	120		
	9	5600056 コーウンジク COMP		-	-	-	-	1	-	-	-		56034030102
	9	5600057 コーウンジク COMP		-	-	-	-	-	1	-	-		56044030102
	9	5600058 コーウンジク COMP		-	-	-	-	-	-	1	-		56054030102
	9	5600059 コーウンジク COMP		-	-	-	-	-	-	-	1		56064030102
		0050057 クミボルト (Sワッシャ付 ナット付)	M16×39 P1.5 8T					48	52	56	60	←	
4~5	4155S	ツメセット	(H仕様)					1					
	4156S	ツメセット	(H仕様)						1				
	4157S	ツメセット	(H仕様)							1			
	4158S	ツメセット	(H仕様)								1		
4~5	7681S	ツメセット	(P仕様)					1					
	7682S	ツメセット	(P仕様)						1				
	7683S	ツメセット	(P仕様)							1			
	7686S	ツメセット	(P仕様)								1		

KRM180・200・220・240・260HJ,PJ

7. 耕うん部(HJ,PJ仕様)



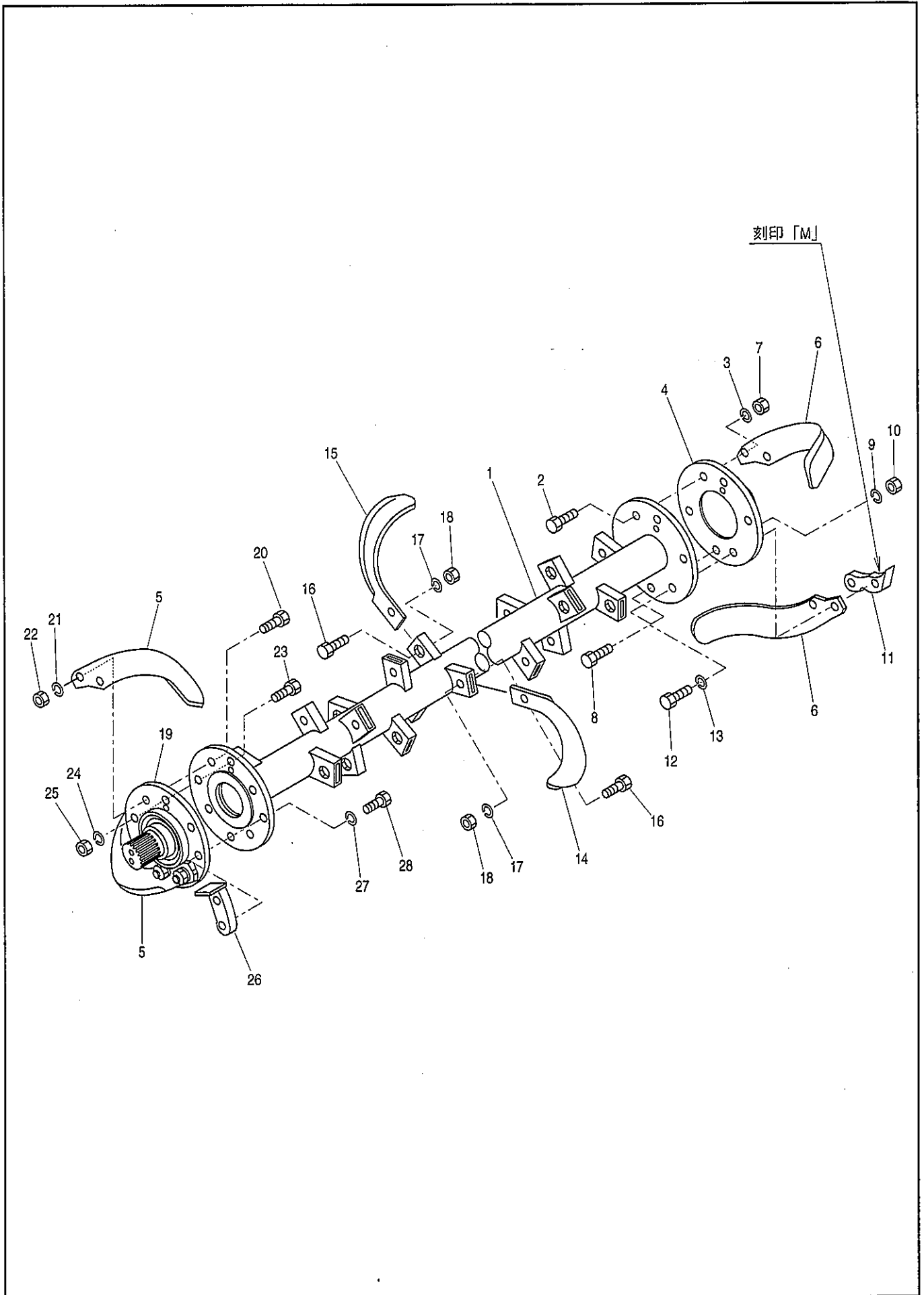
KRM180・200・220・240・260HJ,PJ

7. 耕うん部(HJ,PJ仕様)

見出番号	部品コード	部品名	規格	1台分個数							実施機番	備考
				170	180	190	200	220	240	260		
9020912	1	6160060	フィードカッター	—	2	—	2	2	2	2	—	61620030600
	2	9011156	ボルト 2P M10×20 P1.5 8T	—	4	—	4	4	4	4	—	
	3	9210010	Sワッシャ M10	—	4	—	4	4	4	4	—	
67842	4	50682	Sカイツメ L SK2410ZL (HJ仕様)	—	—	—	33	36	39	42	—	SK2412ZLに統一 SK24100ZL00
	4	50872	カイツメ L HS2395ZL (PJ仕様)	—	30	—	33	36	39	42	—	
67841	5	50681	Sカイツメ R SK2410ZR (HJ仕様)	—	—	—	33	36	39	42	—	SK2412ZRに統一 SK24100ZR00
	5	50871	カイツメ R HS2395ZR (PJ仕様)	—	30	—	33	36	39	42	—	
	6	9011954	ボルト M16×37 P1.5 8T	—	120	—	132	144	156	168	—	
	6	0050048	ツメボルト(Sワッシャ付 ナット付) M16×37 P1.5 8T	—	120	—	132	144	156	168	←	
	7	9140020	ナット M16 P1.5 6T	—	120	—	132	144	156	168	—	
	8	9210016	Sワッシャ M16	—	120	—	132	144	156	168	—	
	9	5600060	コーウンジクCOMP (PJのみ)	—	1	—	—	—	—	—	—	56007030102
	9	5600061	コーウンジクCOMP	—	—	—	1	—	—	—	—	56027030102
	9	5600062	コーウンジクCOMP	—	—	—	—	1	—	—	—	56037030102
	9	5600063	コーウンジクCOMP	—	—	—	—	—	1	—	—	56047030102
	9	5600064	コーウンジクCOMP	—	—	—	—	—	—	1	—	56057030102
4~5	0050057	クミボルト(Sワッシャ付 ナット付) M16×39 P1.5 8T		—	60	—	66	72	78	84	←	
	4160S	ツメセット (HJ仕様)		—	—	—	1	—	—	—	—	
	4161S	ツメセット (HJ仕様)		—	—	—	—	1	—	—	—	
	4162S	ツメセット (HJ仕様)		—	—	—	—	—	1	—	—	
	4163S	ツメセット (HJ仕様)		—	—	—	—	—	—	1	—	
4~5	7686S	ツメセット (PJ仕様)		—	1	—	—	—	—	—	—	
	7677S	ツメセット (PJ仕様)		—	—	—	1	—	—	—	—	
	7678S	ツメセット (PJ仕様)		—	—	—	—	1	—	—	—	
	7679S	ツメセット (PJ仕様)		—	—	—	—	—	1	—	—	
	7680S	ツメセット (PJ仕様)		—	—	—	—	—	—	1	—	

KRM180・200・220・240・260・280KW

8. 耕うん部(KW仕様)



KRM180・200・220・240・260・280KW

8. 耕うん部(KW仕様)

見出番号	部品コード	部品名	規格	1台分個数						実施機番	備考	
				170	180	190	200	220	240			260
1	5600065	コーウジング COMP		—	1	—	—	—	—	—		56008030100
1	5600066	コーウジング COMP		—	—	—	1	—	—	—		56028030100
1	5600067	コーウジング COMP		—	—	—	—	1	—	—		56038030100
1	5600068	コーウジング COMP		—	—	—	—	—	1	—		56048030100
1	5600069	コーウジング COMP		—	—	—	—	—	—	1		56058030100
1	5600070	コーウジング COMP		—	—	—	—	—	—	—	1	56068030100
2	9011968	ボルト M16×50 P1.5 8T		—	2	—	2	2	2	2	2	
2	0050042	ツメボルト(Sワッシャ ナット付)M16×50 P1.5 8T		—	2	—	2	2	2	2	2	
3	9210016	Sワッシャ M16		—	2	—	2	2	2	2	2	
4	5600055	コーウンフランジシャフト R		—	1	—	1	1	1	1	1	56020030400
5	50931	カイソクツメ R HS2596ZR		—	2	—	2	2	2	2	2	HS2596ZR00
6	50932	カイソクツメ L HS2596ZL		—	2	—	2	2	2	2	2	HS2596ZL00
7	9140020	ナット M16 P1.5 6T		—	2	—	2	2	2	2	2	
8	0050046	ツメボルト(Sワッシャ付 ナット付) M16×45 P1.5 8T		—	2	—	2	2	2	2	2	
9	9210016	Sワッシャ M16		—	2	—	2	2	2	2	2	
10	9410020	ナット M16 P1.5 6T		—	2	—	2	2	2	2	2	
11	5610404	フィードカッター R S45C		—	1	—	1	1	1	1	1	56120030401
12	9011965	ボルト M16×55 P1.5 8T		—	2	—	2	2	2	2	2	
12	6570092	ツメボルト(Sワッシャ付 ナット不要)M16×55 P1.5 8T		—	2	—	2	2	2	2	2	
13	9210016	Sワッシャ M16		—	2	—	2	2	2	2	2	
14	46432	カイソクツメ L HS2660L		—	17	—	20	21	23	25	27	HS26600L00
15	46431	カイソクツメ R HS2660R		—	17	—	20	21	23	25	27	HS26600R00
16	9011762	ボルト M12×35 P1.5 8T		—	34	—	40	42	46	50	54	
16	0050060	ツメボルト(Sワッシャ付 ナット付)M12×35 P1.5 8T		—	34	—	40	42	46	50	54	
17	9210012	Sワッシャ M12		—	34	—	40	42	46	50	54	
18	9140016	ナット M12 P1.5 6T		—	34	—	40	42	46	50	54	
19	5600054	コーウンフランジシャフト L		—	1	—	1	1	1	1	1	56020030301
20	9011960	ボルト M16×50 P1.5 8T		—	4	—	4	4	4	4	4	
20	0050042	ツメボルト(Sワッシャ付 ナット付)M16×50 P1.5 8T		—	4	—	4	4	4	4	4	
21	9210016	Sワッシャ M16		—	4	—	4	4	4	4	4	
22	9140020	ナット M16 P1.5 6T		—	4	—	4	4	4	4	4	
23	0050046	ツメボルト(Sワッシャ付 ナット付) M16×45 P1.5 8T		—	2	—	2	2	2	2	2	
24	9210016	Sワッシャ M16		—	2	—	2	2	2	2	2	
25	9140020	ナット M16 P1.5 6T		—	2	—	2	2	2	2	2	
26	2450020	スパーサー A		—	1	—	1	1	1	1	1	24502015120
27	9210016	Sワッシャ M16		—	2	—	2	2	2	2	2	
28	0050046	ツメボルト(Sワッシャ付 ナット不要)M16×45 P1.5 8T		—	2	—	2	2	2	2	2	
5~6	7747S	ツメセット			1							
14~15	7748S	ツメセット				1						
	7749S	ツメセット					1					
	7750S	ツメセット						1				
	7751S	ツメセット							1			
	7752S	ツメセット								1		
見出番号に 印の付いたツメボルトは 爪以外を取付けているツメボルトになります。												

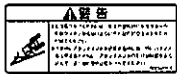
KRM170・180・190・200・220・240・260・280

9. フレーム部(シールドカバー)

ラベル



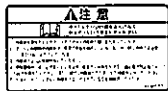
52



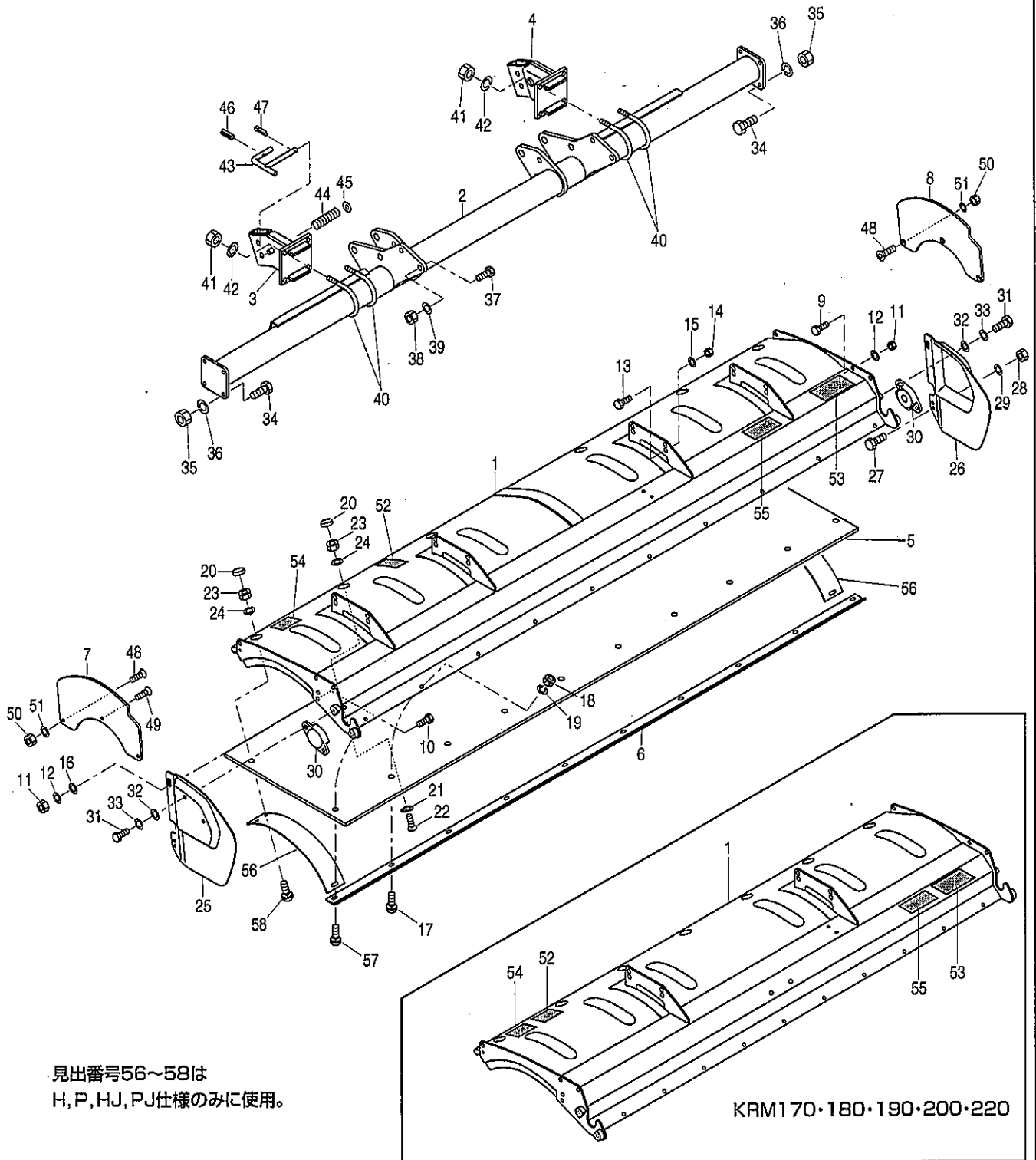
53



54



55



見出番号56~58は
H, P, HJ, PJ仕様のみに使用。

KRM170・180・190・200・220

KRM170・180・190・200・220・240・260・280

9. フレーム部(シールドカバー)

見出番号	部品コード	部品名	規格	1台分個数							実施機番	備考	
				170	180	190	200	220	240	260			280
1	5600099	シールドカバー COMP (ラベル)		1	—	—	—	—	—	—	—		56090040900
1	5600086	シールドカバー COMP (ラベル)		—	1	—	—	—	—	—	—		56000040900
1	5600087	シールドカバー COMP (ラベル)		—	—	1	—	—	—	—	—		56010040900
1	5610122	シールドカバー COMP (ラベル)		—	—	—	1	—	—	—	—		56120040900
1	5610123	シールドカバー COMP (ラベル)		—	—	—	—	1	—	—	—		56130040900
1	5610124	シールドカバー COMP (ラベル)		—	—	—	—	—	1	—	—		56140040900
1	5610125	シールドカバー COMP (ラベル)		—	—	—	—	—	—	1	—		56150040900
1	5610126	シールドカバー COMP (ラベル)		—	—	—	—	—	—	—	1		56160040900
2	5600098	ヒッチビーム COMP		1	—	—	—	—	—	—	—		56090044801
2	5600079	ヒッチビーム COMP		—	1	—	—	—	—	—	—		56000044801
2	5600080	ヒッチビーム COMP		—	—	1	—	—	—	—	—		56010044801
2	5610101	ヒッチビーム COMP		—	—	—	1	—	—	—	—		56120044800
2	5610102	ヒッチビーム COMP		—	—	—	—	1	—	—	—		56130044800
2	5610103	ヒッチビーム COMP		—	—	—	—	—	1	—	—		56140044800
2	5610104	ヒッチビーム COMP		—	—	—	—	—	—	1	—		56150044800
2	5610105	ヒッチビーム COMP		—	—	—	—	—	—	—	1		56160044800
3	5610109	ホイブラケット COMP L		1	1	1	1	1	1	1	1		56120045500
4	5610110	ホイブラケット COMP R		1	1	1	1	1	1	1	1		56120045600
5	5600095	シールドカバーゴム	18.2	1	—	—	—	—	—	—	—		56090041000
5	5600073	シールドカバーゴム	18.2	—	1	—	—	—	—	—	—		56000041000
5	5600074	シールドカバーゴム	18.2	—	—	1	—	—	—	—	—		56010041000
5	5610082	シールドカバーゴム	18.2	—	—	—	1	—	—	—	—		56120041000
5	5610083	シールドカバーゴム	18.2	—	—	—	—	1	—	—	—		56130041000
5	5610084	シールドカバーゴム	18.2	—	—	—	—	—	1	—	—		56140041000
5	5610085	シールドカバーゴム	18.2	—	—	—	—	—	—	1	—		56150041000
5	5610086	シールドカバーゴム	18.2	—	—	—	—	—	—	—	1		56160041000
6	5600096	ゴムオサエイタ		1	—	—	—	—	—	—	—		56090041100
6	5600075	ゴムオサエイタ		—	1	—	—	—	—	—	—		56000041100
6	5600076	ゴムオサエイタ		—	—	1	—	—	—	—	—		56010041100
6	5610090	ゴムオサエイタ		—	—	—	1	—	—	—	—		56120041100
6	5620041	ゴムオサエイタ		—	—	—	—	1	—	—	—		56240041100
6	5630085	ゴムオサエイタ		—	—	—	—	—	1	—	—		56350041100
6	5630086	ゴムオサエイタ		—	—	—	—	—	—	1	—		56370041100
6	5630087	ゴムオサエイタ		—	—	—	—	—	—	—	2		56380041100
7	5610093	マッドシールド L		1	1	1	1	1	1	1	1		56120041200
8	5610094	マッドシールド R		1	1	1	1	1	1	1	1		56120041300
9	9011751	ボルト	M12×30 P1.5 8T	4	4	4	4	4	4	4	4		
10	9011760	ボルト	M12×35 P1.5 8T	2	2	2	2	2	2	2	2		
11	9140014	ナット	M12 P1.5 6T	6	6	6	6	6	6	6	6		
12	9210012	Sワッシャ	M12	6	6	6	6	6	6	6	6		
13	9011751	ボルト	M12×30 P1.5 8T	4	4	4	4	4	8	8	8		
14	9140014	ナット	M12 P1.5 6T	4	4	4	4	4	8	8	8		
15	9210012	Sワッシャ	M12	4	4	4	4	4	8	8	8		
16	9240112	ザガネ	M12 ミガキ丸	2	2	2	2	2	2	2	2		
17	9670025	カクネボルト	M10×30 P1.5 B形	9	7	9	7	7	8	8	8		
18	9140511	ナット	M10	9	9	9	9	9	10	10	10		
19	9210010	Sワッシャ	M10	9	9	9	9	9	10	10	10		
20	9450011	ホールプラグ	CP-30-HP-19	6	6	6	6	6	6	6	6		
21	7660309	オサエカナグ	I3.2 標準,KW仕様	6	6	6	6	6	6	6	6		76605041300
21	7660309	オサエカナグ	H,P,HJ,PJ仕様	—	4	—	4	4	4	4	4		76605041300
22	9050323	ロックアナツキサラボルト	M10×25 P1.5 標準,KW仕様	6	6	6	6	6	6	6	6		

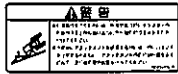
KRM170・180・190・200・220・240・260・280

9. フレーム部(シールドカバー)

ラベル



52



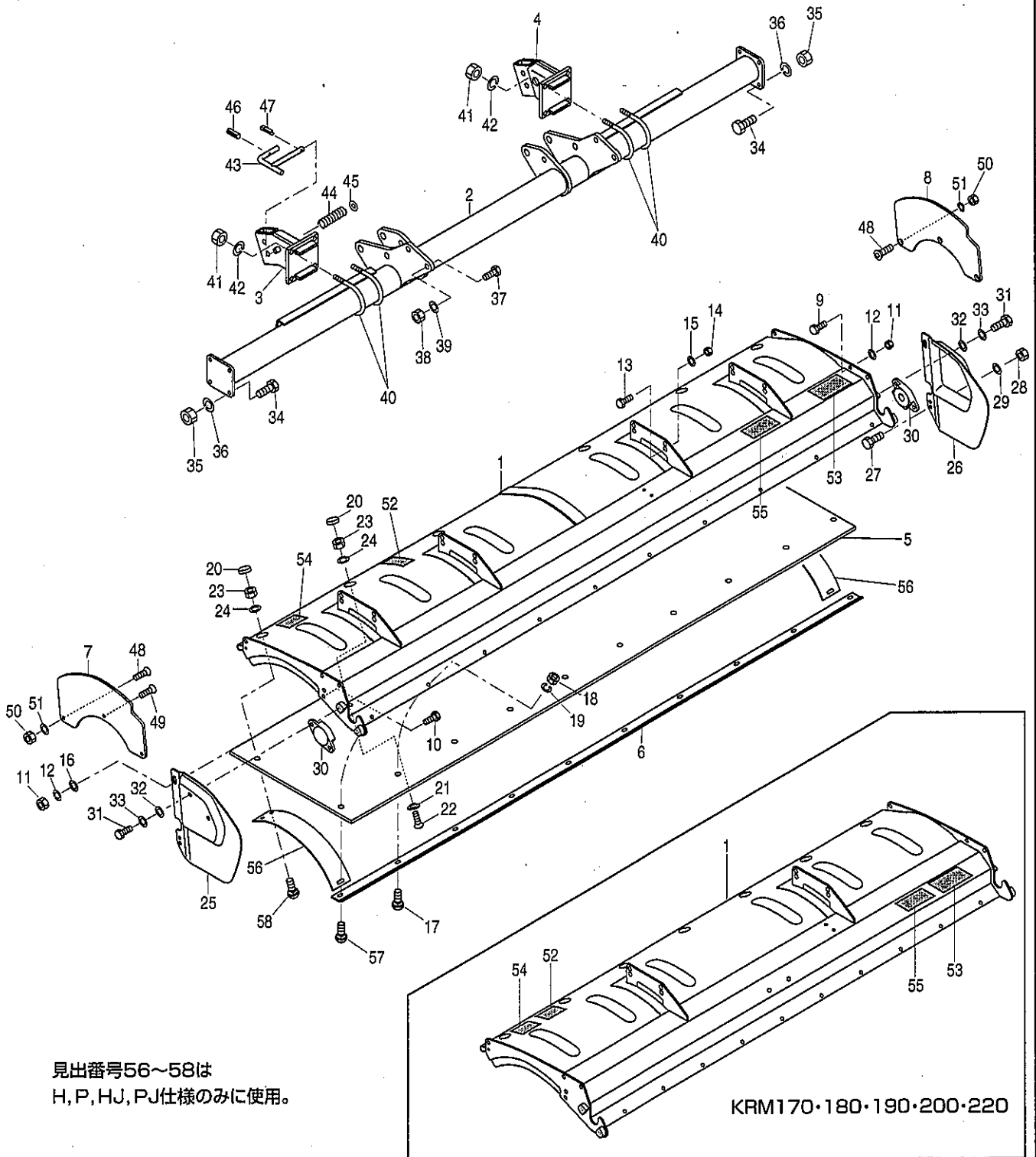
53



54



55



見出番号56~58は
H, P, HJ, PJ仕様のみに使用。

KRM170・180・190・200・220

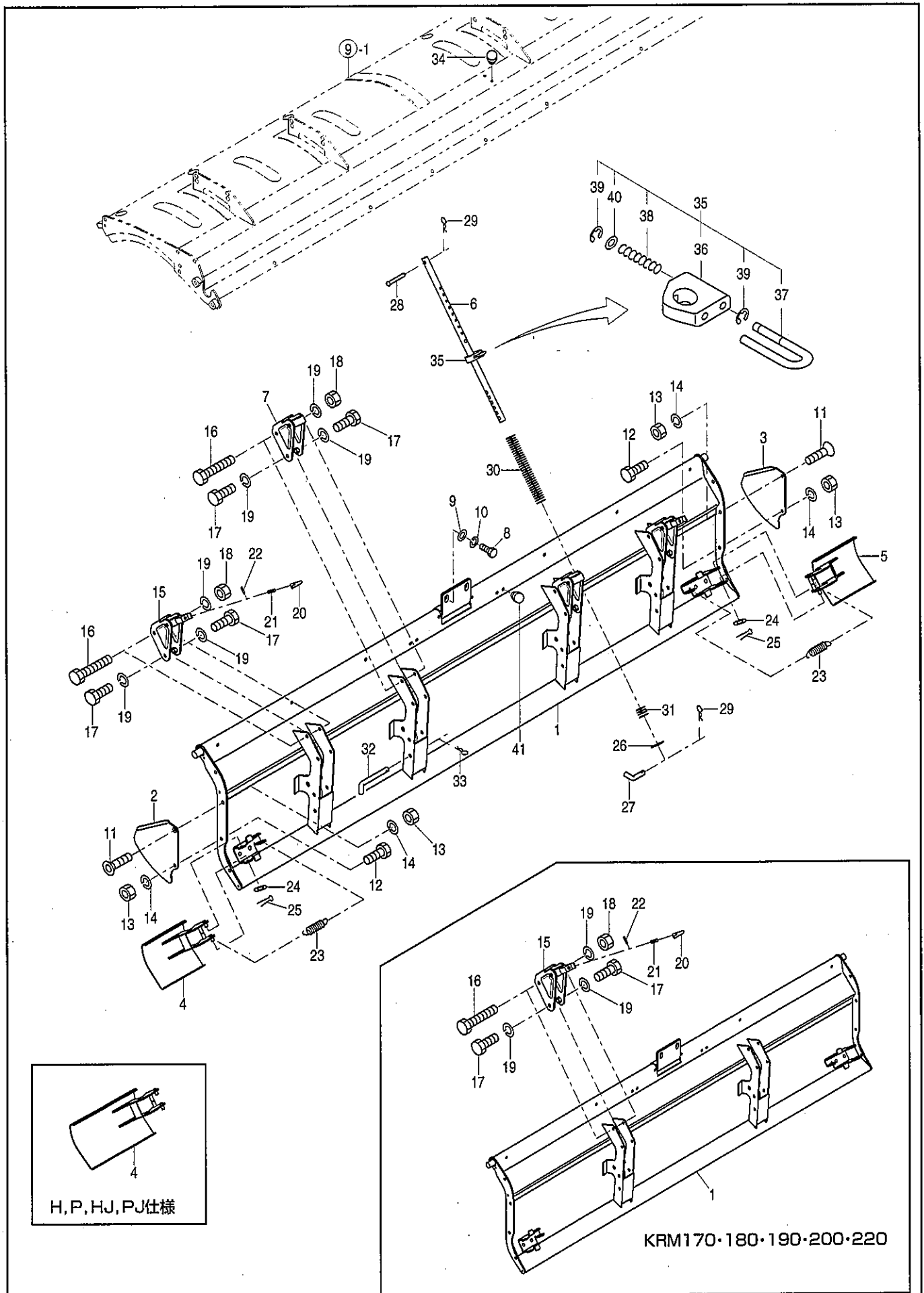
KRM170・180・190・200・220・240・260・280

9. フレーム部(シールドカバー)

見出番号	部品コード	部品名	規格	1台分個数							実施機番	備考	
				170	180	190	200	220	240	260			280
22	9050323	ロックアナツキサラボルト	H,P,HJ,PJ仕様	—	4	—	4	4	4	4	4		
23	9140511	ナット	M10 P1.5	6	6	6	6	6	6	6	6		
24	9210010	Sワッシャ	M10	6	6	6	6	6	6	6	6		
25	5630097	サイドシールド L		1	1	1	1	1	1	1	1		56350044501
26	5630098	サイドシールド R		1	1	1	1	1	1	1	1		56350044601
27	9010157	ボルト	M10×25 P1.5	1	1	1	1	1	1	1	1		
28	9140511	ナット	M10 P1.5	1	1	1	1	1	1	1	1		
29	9210010	Sワッシャ	M10	1	1	1	1	1	1	1	1		
30	9580028	ピロブロック	ヒシフランジ形UCFL205	2	2	2	2	2	2	2	2		
31	9011763	ボルト	M12×40 P1.5	4	4	4	4	4	4	4	4		
32	9240012	ザガネ	M12 小型丸	4	4	4	4	4	4	4	4		
33	9210012	Sワッシャ	M12	4	4	4	4	4	4	4	4		
34	9011760	ボルト	M12×35 P1.5 8T	8	8	8	8	8	8	8	8		
35	9140014	ナット	M12 P1.5 6T	8	8	8	8	8	8	8	8		
36	9210012	Sワッシャ	M12	8	8	8	8	8	8	8	8		
37	9011963	ボルト	M16×45 P1.5 8T	4	4	4	4	4	4	4	4		
38	9140020	ナット	M16 P1.5 6T	4	4	4	4	4	4	4	4		
39	9210016	Sワッシャ	M16	4	4	4	4	4	4	4	4		
40	4070399	Uボルト		4	4	4	4	4	4	4	4		40709101500
41	9290024	Uナット	M12 P1.75	8	8	8	8	8	8	8	8		
42	9210012	Sワッシャ	M12	8	8	8	8	8	8	8	8		
43	5410019	ホイールピン B		2	2	2	2	2	2	2	2		54130040701
44	5410020	スプリング		2	2	2	2	2	2	2	2		54130040801
45	9240112	ザガネ	M12 ミガキ丸	2	2	2	2	2	2	2	2		
46	9320630	スプリングピン	φ6×30	2	2	2	2	2	2	2	2		
47	9300056	ワリピン	φ5×35	2	2	2	2	2	2	2	2		
48	9050324	ロックアナツキサラボルト	M10×30 P1.5	5	5	5	5	5	5	5	5		
49	9050322	ロックアナツキサラボルト	M10×20 P1.5	1	1	1	1	1	1	1	1		
50	9140511	ナット	M10 P1.5	5	5	5	5	5	5	5	5		
51	9210010	Sワッシャ	M10	5	5	5	5	5	5	5	5		
52	9992127	キケン (ジョイント)		1	1	1	1	1	1	1	1		99905244000
53	9992086	ケイコウ (テントウ)		1	1	1	1	1	1	1	1		99905216000
54	9992074	ケイコウ (ロータリ)		1	1	1	1	1	1	1	1		99905211001
55	9992087	チュウイ (トリアツカイ)		1	1	1	1	1	1	1	1		99905217000
56	5610131	カバープレート	H,P,HJ,PJ仕様	—	2	—	2	2	2	2	2		56120047002
57	9670026	カクネボルト	M10×35 P1.5 B形	—	2	—	2	2	2	2	2		
58	9670025	カクネボルト	M10×30 P1.5 B形	—	2	—	2	2	2	2	2		

KRM170・180・190・200・220・240・260・280

10. フレーム部(エプロン)



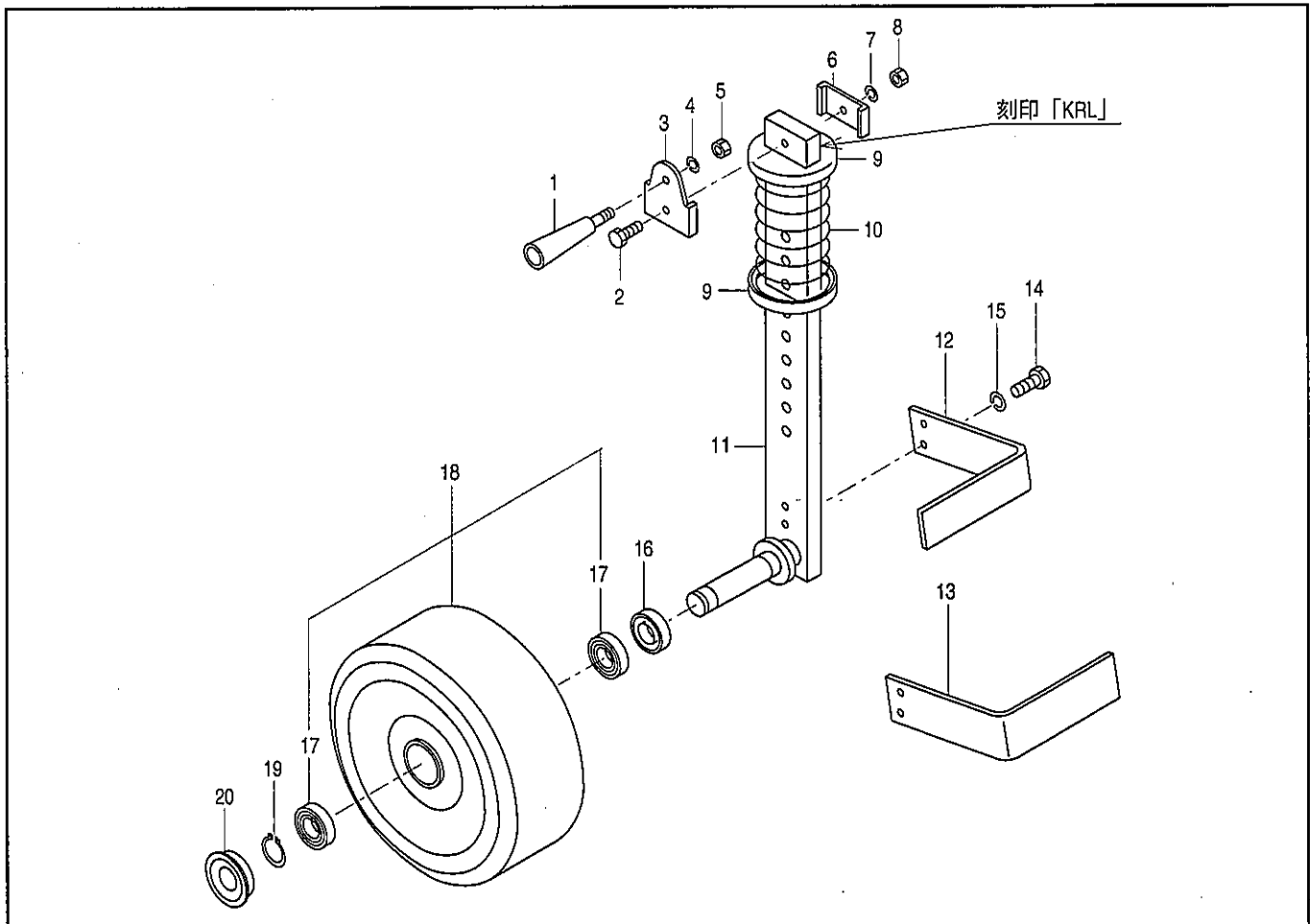
KRM170・180・190・200・220・240・260・280

10. フレーム部(エプロン)

見出番号	部品コード	部品名	規格	1台分個数							実施機番	備考
				170	180	190	200	220	240	260		
1	5600097	エプロン COMP		1	—	—	—	—	—	—		56090041600
1	5600077	エプロン COMP		—	1	—	—	—	—	—		56000041600
1	5600078	エプロン COMP		—	—	1	—	—	—	—		56010041600
1	5610095	エプロン COMP		—	—	—	1	—	—	—		56120041600
1	5620042	エプロン COMP		—	—	—	—	1	—	—		56240041601
1	5630091	エプロン COMP		—	—	—	—	—	1	—		56350041600
1	5630092	エプロン COMP		—	—	—	—	—	—	1		56370041600
1	5630093	エプロン COMP		—	—	—	—	—	—	—	1	56380041600
2	5630095	エプロンシールド L		1	1	1	1	1	1	1	1	56350042700
3	5630096	エプロンシールド R		1	1	1	1	1	1	1	1	56350042800
4	5630103	EXエプロンL	標準,KW仕様	1	1	1	1	1	1	1	1	56350042401
4	5610100	EXエプロン L (ハタケ)	H,P,HJ,PJ仕様	—	1	—	1	1	1	1	1	56120043402
5	5630104	EXエプロン R		1	1	1	1	1	1	1	1	56350042501
6	5630106	コンプレッションロッド		2	2	2	2	2	4	4	4	56350043600
7	5630099	コンプレッションブラケット		—	—	—	—	—	2	2	2	56350042900
8	9011861	ボルト	M14×40 P1.5 8T	2	2	2	2	2	2	2	2	
9	9240114	ザガネ	M14 ミガキ丸	2	2	2	2	2	2	2	2	
10	9210014	Sワッシャ	M14	2	2	2	2	2	2	2	2	
11	9050323	ロッククアナツキサラボルト	M10×25 P1.5	2	2	2	2	2	2	2	2	
12	9010157	ボルト	M10×25 P1.5	2	2	2	2	2	2	2	2	
13	9140511	ナット	M10 P1.5	4	4	4	4	4	4	4	4	
14	9210010	Sワッシャ	M10	4	4	4	4	4	4	4	4	
15	5630100	コンプレッションブラケット (ストッパ)		2	2	2	2	2	2	2	2	56350043000
16	9010168	ボルト	M10×80 P1.5	2	2	2	2	2	4	4	4	
17	9010156	ボルト	M10×20 P1.5	4	4	4	4	4	8	8	8	
18	9140511	ナット	M10 P1.5	2	2	2	2	2	4	4	4	
19	9210010	Sワッシャ	M10	6	6	6	6	6	12	12	12	
20	5630101	ピン	φ8	2	2	2	2	2	2	2	2	56350043100
21	5630102	スプリング		2	2	2	2	2	2	2	2	56350043200
22	9320315	スプリングピン	φ3×15	2	2	2	2	2	2	2	2	
23	5630105	スプリング		2	2	2	2	2	2	2	2	56350042600
24	9240010	ザガネ	M10 小型丸	4	4	4	4	4	4	4	4	
25	9300041	ワリピン	φ3.2×20	4	4	4	4	4	4	4	4	
26	9240022	ザガネ	M22 小型丸	2	2	2	4	4	4	4	4	
27	5630107	ピン		2	2	2	2	2	4	4	4	56350043700
28	9500153	テラーピン	φ10×50	2	2	2	2	2	4	4	4	
29	9480011	Rピン	φ10用(KS-10 Bタイプ)	4	4	4	4	4	8	8	8	
30	5630108	コンプレッションリング ウエ		2	2	2	2	2	4	4	4	56350043800
31	5630109	コンプレッションリング シタ		2	2	2	2	2	4	4	4	56350043900
32	5630110	ピン		2	2	2	2	2	2	2	2	56350043300
33	9480011	Rピン	φ10用(KS-10 Bタイプ)	2	2	2	2	2	2	2	2	
34	4800798	ポリキャップ		2	2	2	2	2	2	2	2	48020945500
35	5633038	ワンタッチホルダ ASSY		2	2	2	2	2	4	4	4	56350044100
36	5630111	ワンタッチホルダ		2	2	2	2	2	4	4	4	56350044001
37	5630112	セットピン		2	2	2	2	2	4	4	4	56350044201
38	5630113	スプリング		2	2	2	2	2	4	4	4	56350044300
39	9373005	ストップリング	E5	4	4	4	4	4	8	8	8	
40	9240006	ザガネ	M6 小型丸	2	2	2	2	2	4	4	4	
41	4700066	ポリキャップ	5号(φ8用)	4	4	4	4	4	4	4	4	47052243900

KRM170・180・190・200・220・240・260・280

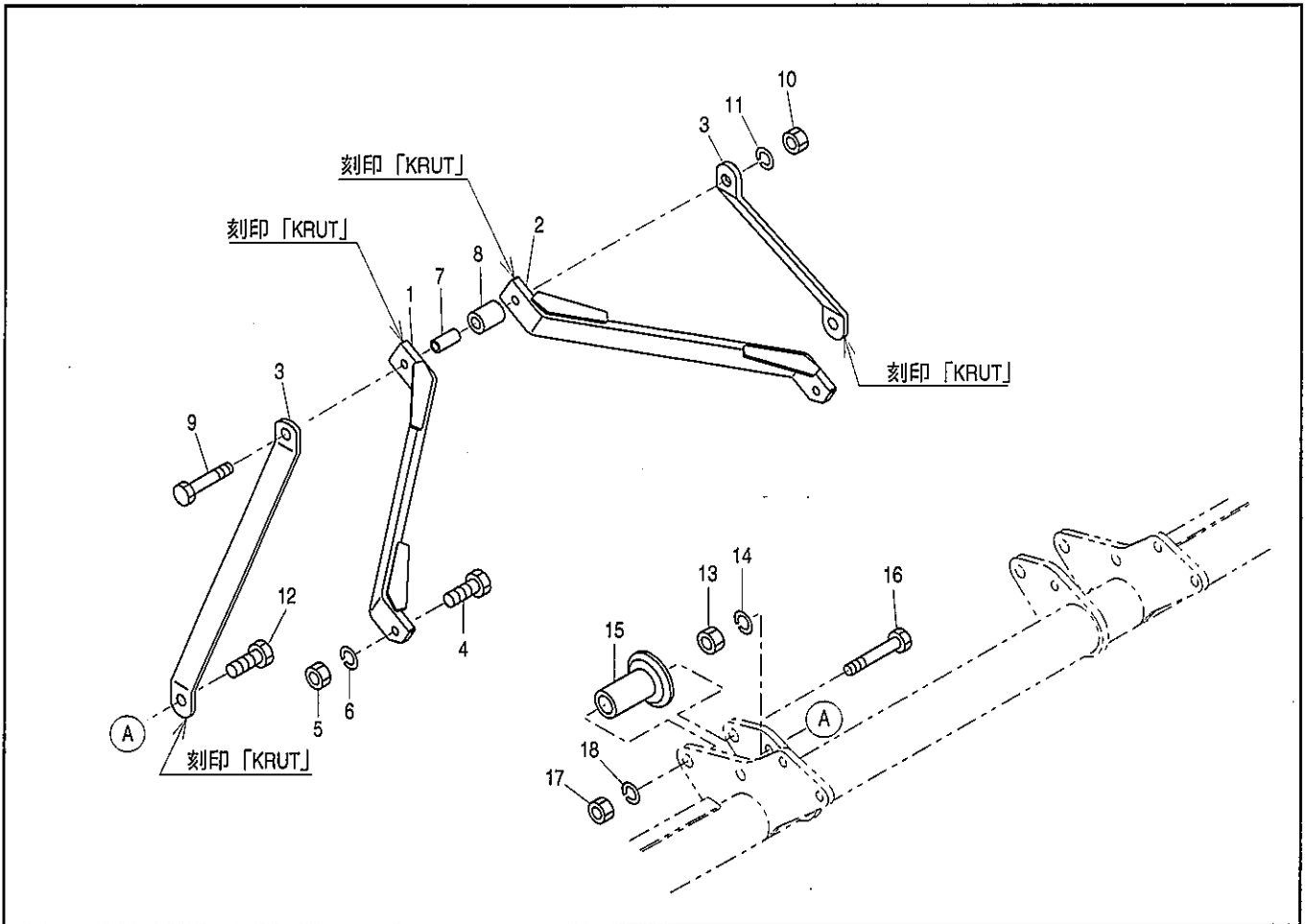
11. ホイルゲージ部



見出番号	部品コード	部品名	規格	1台分個数							実施機番	備考	
				170	180	190	200	220	240	260			280
1	7890290	グリップ		2	2	2	2	2	2	2	2		78920054600
2	9010160	ボルト	M10×40 P1.5	2	2	2	2	2	2	2	2		
3	8050298	アームストッパ		2	2	2	2	2	2	2	2		80520020800
4	9210010	Sワッシャ	M10	2	2	2	2	2	2	2	2		
5	9140511	ナット	M10 P1.5	2	2	2	2	2	2	2	2		
6	6160131	スプリング ウケ (2)		2	2	2	2	2	2	2	2		61620060701
7	9210010	Sワッシャ	M10	2	2	2	2	2	2	2	2		
8	9140511	ナット	M10 P1.5	2	2	2	2	2	2	2	2		
9	6160130	スプリング ウケ (1)		4	4	4	4	4	4	4	4		61620060600
10	6160132	スプリング F		2	2	2	2	2	2	2	2		61620060800
11	5610113	ホイールアーム COMP		2	2	2	2	2	2	2	2		56120060300
12	5630128	スクレーパ L		1	1	1	1	1	1	1	1		56350060500
13	5630129	スクレーパ R		1	1	1	1	1	1	1	1		56350060600
14	9010608	ボルト	M10×30 P1.25	4	4	4	4	4	4	4	4		
15	9210010	Sワッシャ	M10	4	4	4	4	4	4	4	4		
16	9350211	オイルシール	TC-35 55 11	2	2	2	2	2	2	2	2		
17	9380341	ベアリング	6006ZZ	4	4	4	4	4	4	4	4		
18	5630157	ホイール COMP. シクミ		2	2	2	2	2	2	2	2		
19	9371030	ストップリング	S30	2	2	2	2	2	2	2	2		
20	9650028 9650005	ボアプラグ	RCA5 55×10×62	2	2	2	2	2	2	2	2		
1~20	5611053	ホイールゲージ ASSY L		(1)	(1)	(1)	(1)	(1)	(1)	(1)	(1)		
1~20	5611054	ホイールゲージ ASSY R		(1)	(1)	(1)	(1)	(1)	(1)	(1)	(1)		

KRM170・180・190・200・220・240・260・280-3L

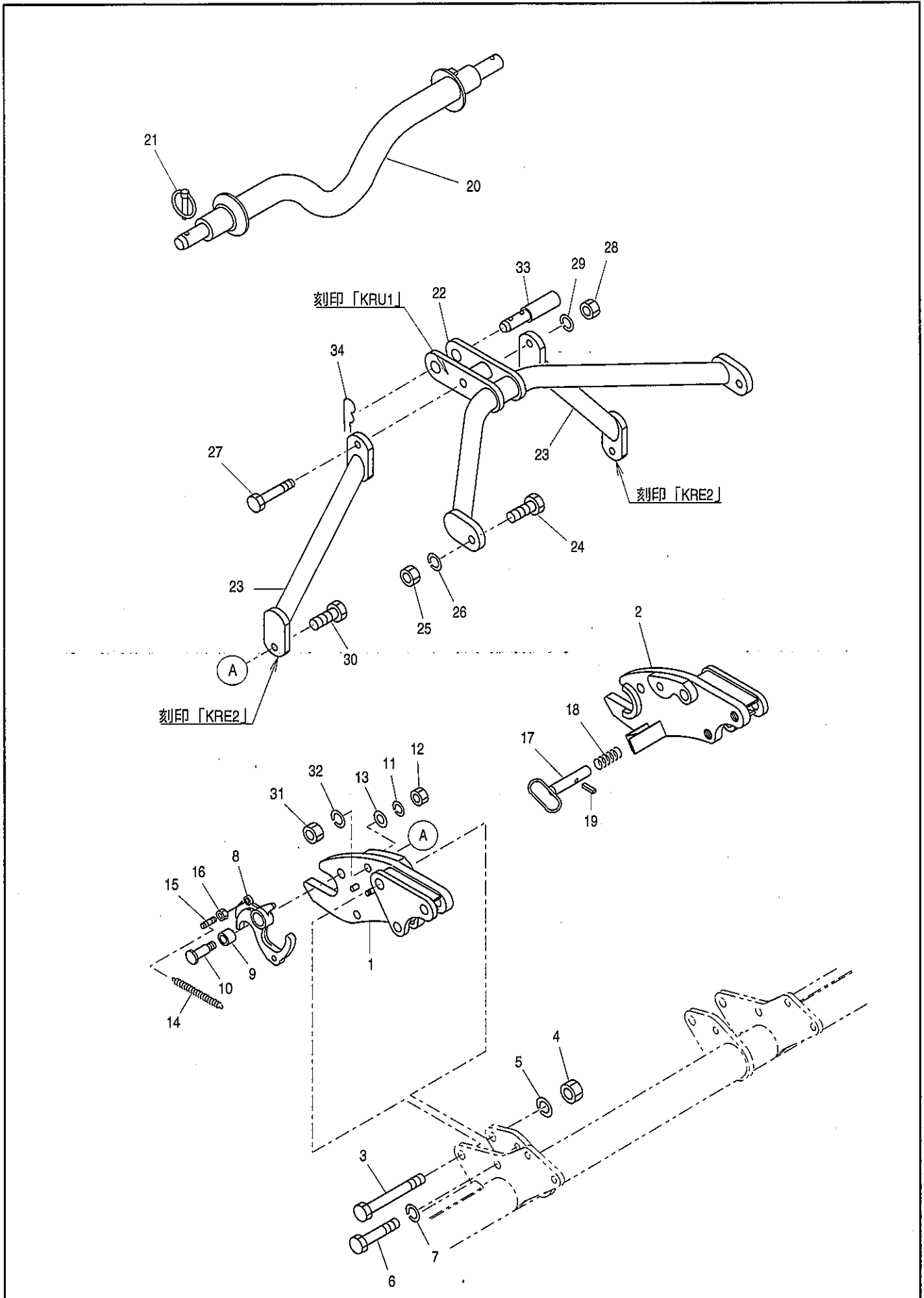
12. ヒッチ部(3点オートヒッチ)



見出番号	部品コード	部品名	規格	1台分個数								実施機番	備考
1	8050600	トップマスト L		1									80554050100
2	8050601	トップマスト R		1									80554050200
3	8050602	マストステー		2									80554050300
4	9011966	ボルト	M16×40 P1.5 8T	2									
5	9140020	ナット	M16 P1.5 6T	2									
6	9210016	Sワッシャ	M16	2									
7	4770105	カラー 1	16.5×25×54	1									47700441200
8	5440075	トップリンクカラー	25.4×34×53	1									54440440900
9	9011980	ボルト	M16×120 P1.5 8T	1									
10	9140020	ナット	M16 P1.5 6T	1									
11	9210016	Sワッシャ	M16	1									
12	9011963	ボルト	M16×45 P1.5 8T	2									
13	9140020	ナット	M16 P1.5 6T	2									
14	9210016	Sワッシャ	M16	2									
15	8050013	ガイドカラー		2									80501050400
16	8050584	ボルト M22×150		2									80552050400
17	9290037	Uナット	M22 P2.5	2									
18	9210022	Sワッシャ	M22	2									
1~18	8051679	ヒッチ ASSY		(1)									80554007800

KRM170・180・190・200・220・240・260・280-2L

13. ヒッチ部(2点オートヒッチ)



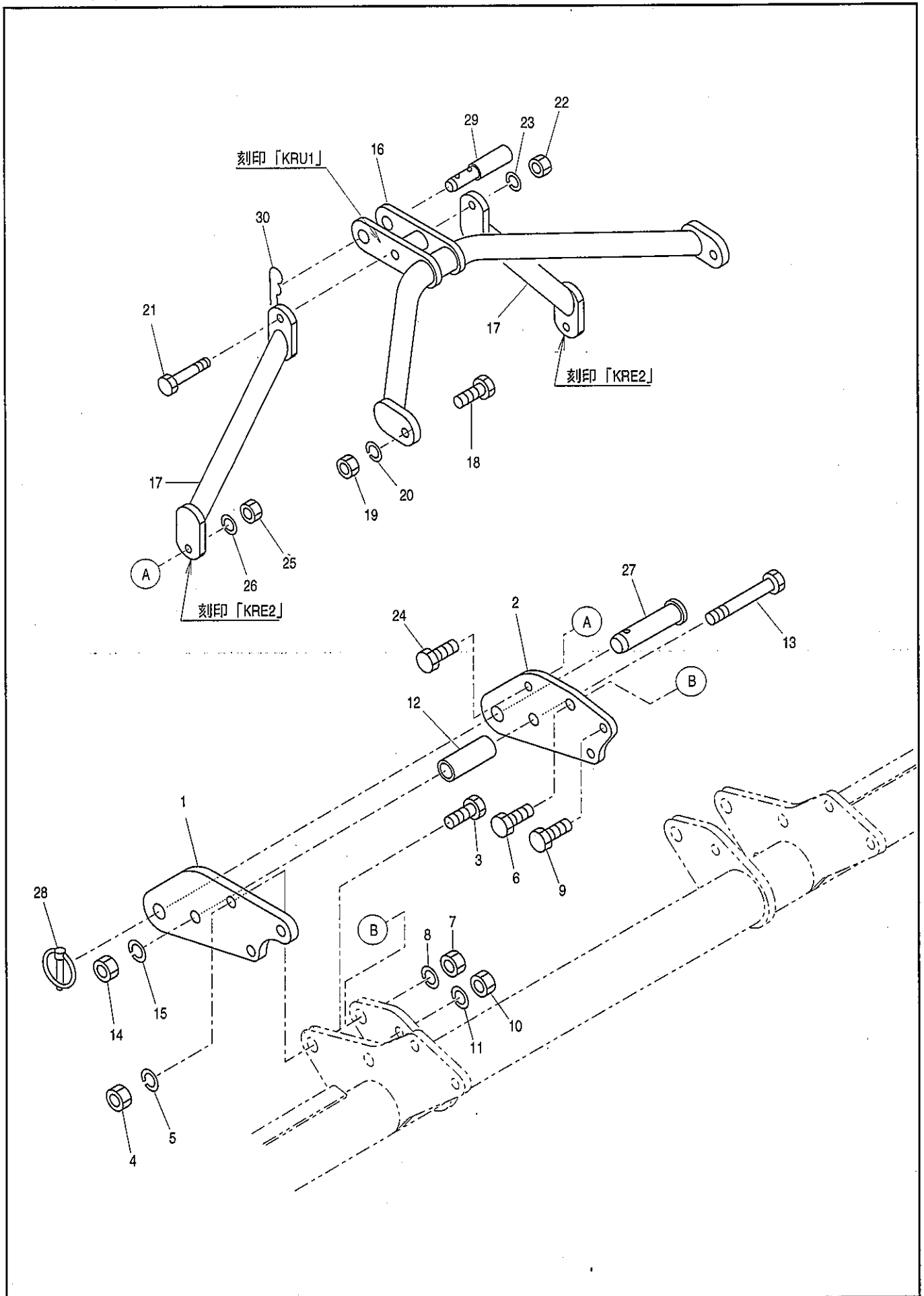
KRM170・180・190・200・220・240・260・280-2L

13. ヒッチ部(2点オートヒッチ)

見出 番号	部 品 コード	部 品 名	規 格	1 台 分 個 数								実施機番	備 考
1	8050585	ヒッチブラケット 2L-L		1									80552050500
2	8050586	ヒッチブラケット 2L-R		1									80552050600
3	8050584	ボルト	M22×150 P2.5	2									80552050400
4	9290037	Uナット	M22 P2.5	2									
5	9210022	Sワッシャ	M22	2									
6	9010422	ボルト	M20×100 P2.5	4									
7	9210020	Sワッシャ	M20	4									
8	5410026	オートヒッチフック		2									54130041400
9	5410029	フックカラー <small>フックシテンピンのカラー</small> 一体化への設変により廃止											54130041500
10	5410030	フックシテンピン <small>5410224へ設変</small>		2									54130041601
11	9210018	Sワッシャ	M18	2									
12	9140522	ナット	M18 P1.5	2									
13	9240018	ザガネ	M18 コガタマル	2									
14	5440049	スプリング		2									54430240800
15	2980022	フックピン		2									29804013000
16	9140511	ナット	M10 P1.5	2									
17	5440050	ロックピン		2									54430240701
18	2490056	スプリング		2									24904014010
19	9320630	スプリングピン	φ6×30L	2									
20	8050502	オートヒッチバー		1									80539050813
21	9510151	リンチピン	φ10×50L	2									
22	8050631	トップマスト		1									80554051001
23	8050589	マストステー 2 COMP		2									80552050900
24	9011966	ボルト	M16×40 P1.5 8T	2									
25	9140020	ナット	M16 P1.5 6T	2									
26	9210016	Sワッシャ	M16	2									
27	9011331	ボルト	M16×140 P2.0 8T	1									
28	9140019	ナット	M16 P2.0 6T	1									
29	9210016	Sワッシャ	M16	1									
30	9011971	ボルト	M16×75 P1.5 8T	2									
31	9140020	ナット	M16 P1.5 6T	2									
32	9210016	Sワッシャ	M16	2									
33	5700065	トップリンクピン		1									57031040500
34	3990074	Rピン	φ5×20L	1									39904019010
1~34	8051674	ヒッチ ASSY 2L-2		(1)									

KRM170・180・190・200・220・240・260・280-1L

14. ヒッチ部(直装)



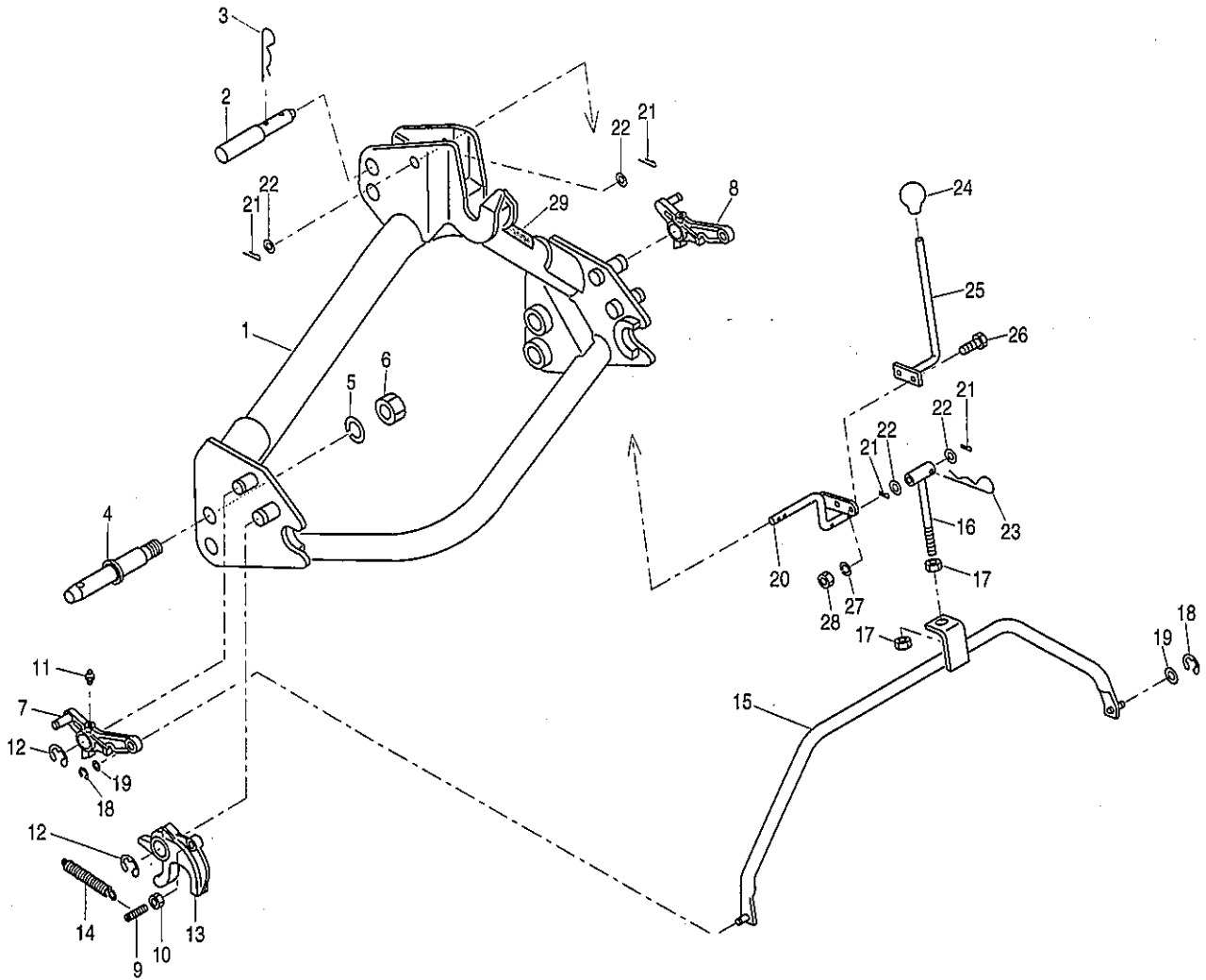
KRM170・180・190・200・220・240・260・280-1L

14. ヒッチ部(直装)

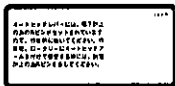
見出 番号	部 品 コード	部 品 名	規 格	1 台 分 個 数						実施機番	備 考
1	8050590	ヒッチブラケット 1L-ソト		2							80552051000
2	8050591	ヒッチブラケット 1L-ウチ		2							80552051100
3	9010414	ボルト	M20×60 P2.5	6							
4	9140526	ナット	M20 P2.5	6							
5	9210020	Sワッシャ	M20	6							
6	9010414	ボルト	M20×60 P2.5	2							
7	9140526	ナット	M20 P2.5	2							
8	9210020	Sワッシャ	M20	2							
9	9011968	ボルト	M16×50 P1.5 8T	4							
10	9140020	ナット	M16 P1.5 6T	4							
11	9210016	Sワッシャ	M16	4							
12	8050592	カラー	28×22×88	2							80552051200
13	8050584	ボルト	M22×150 P2.5	2							80552050400
14	9290037	Uナット	M22 P2.5	2							
15	9210022	Sワッシャ	M22	2							
16	8050631	トップマスト		1							80554051001
17	8050589	マストステー 2 COMP		2							80552050900
18	9011966	ボルト	M16×40 P1.5 8T	2							
19	9140020	ナット	M16 P1.5 6T	2							
20	9210016	Sワッシャ	M16	2							
21	9011331	ボルト	M16×140 P2.0 8T	1							
22	9140019	ナット	M16 P2.0 6T	1							
23	9210016	Sワッシャ	M16	1							
24	9011968	ボルト	M16×50 P1.5 8T	2							
25	9140020	ナット	M16 P1.5 6T	2							
26	9210016	Sワッシャ	M16	2							
27	8050396	ロアーリンクピン	φ28	2							80542050100
28	9510151	リンチピン	φ10×50L	2							
29	3990073	トップリンクピン		1							57031040500
30	3990074	Rピン	φ5×20L	1							39904019010
1~30	8051678	ヒッチ ASSY 1L-2		(1)							

KRM170・180・190・200・220・240・260・280-3L

15. オートヒッチ(3点オートヒッチ)



ラベル



29



30

コバシ快適ヒッチ L-33

31



32

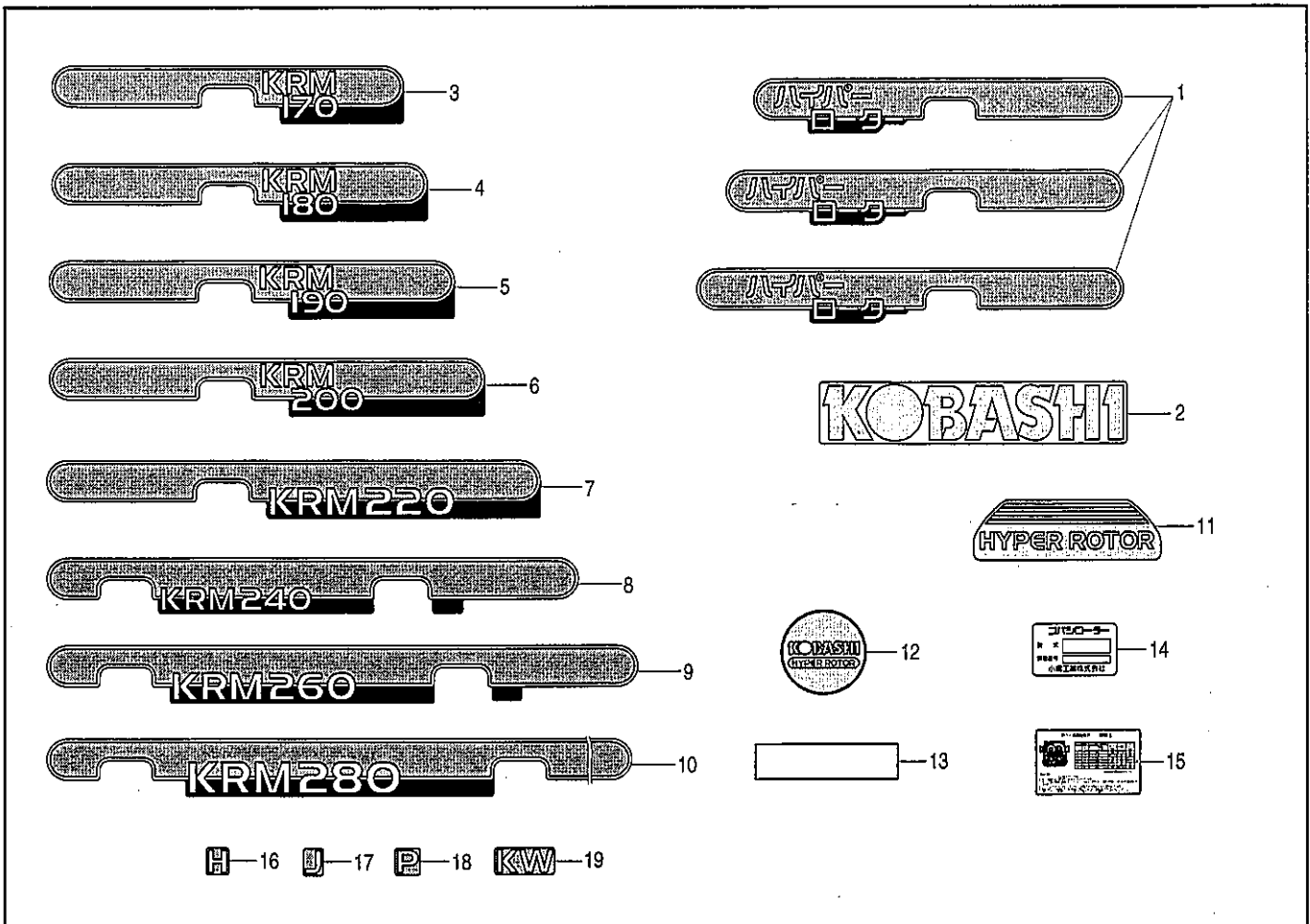
KRM170・180・190・200・220・240・260・280-3L

15. オートヒッチ(3点オートヒッチ)

見出番号	部品コード	部品名	規格	1台分個数						実施機番	備考
1	8060183	オートヒッチアーム L33 COMP (ラベル)		1							80603310900
2	1940063	トップリンクピン		1							19404028000
3	1940064	Rピン		1							19404029010
4	5440007	ヒッチピン 2ガタ	163(52)	2							54430040800
5	9620002	Sワッシャ	1"	2							
6	9270002	ナット	SAE1"	2							
7	8060194	ロックプレート L		1							80602410521
8	8060195	ロックプレート R		1							80602410621
9	8060086	フックピン		2							80652210501
10	9140511	ナット	M10 P1.5	2							
11	9330003	グリスニップル	A形 M6 P1.0	2							
12	9373019	ストップリング	E19	4							
13	8060083	フック		2							80652210201
14	8060093	スプリング		2							80652210600
15	8060130	コネクトロッド		1							80602210500
16	8060131	ロッド		1							80602210600
17	9140513	ナット	M12 P1.5	2							
18	9373007	ストップリング	E7	2							
19	9240110	ザガネ	M10								
20	8060153	リンク		1							80602410300
21	9300034	ワリピン	φ3×20	4							
22	9240110	ザガネ	M10	4							
23	9480016	Rピン	φ16	1							
24	9540041	グリッパ(ク口)	φ12	1							
25	8060154	レバー		1							80602410400
26	9010106	ボルト	M8×20 P1.25	2							
27	9210008	Sワッシャ	M8	2							
28	9140507	ナット	M8 P1.25	2							
29	9992115	チュウイ (ダツラクボウシ)		1							99905222000
30	9991577	ロックチュウイ		1							99905149000
31	9991896	コバシ快適ヒッチ L-33		1							99909583000
32	9991556	チュウユ		2							99910201000
1~32	8061176	オートヒッチアーム L33-2ガタ ASSY		(1)							80603310811

KRM170・180・190・200・220・240・260・280

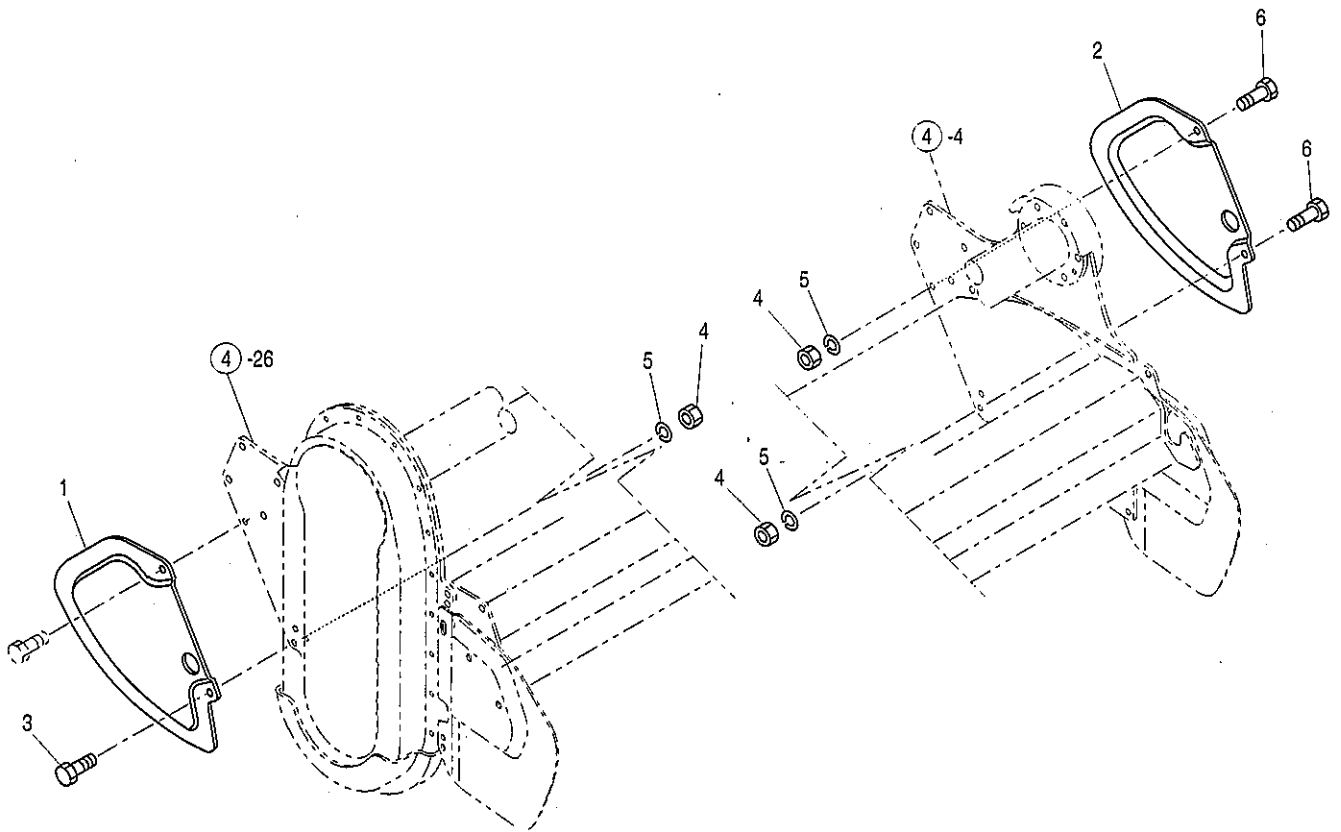
16. ラベル



見出番号	部品コード	部品名	規格	1台分個数						実施機番	備考	
				170	180	190	200	220	240			260
1	9993055	ハイパーローター		1	-	-	-	-	-	-		9990040000
1	9992838	ハイパーローター		-	1	-	-	-	-	-		99900367000
1	9992839	ハイパーローター		-	-	1	-	-	-	-		99900368000
1	9992821	ハイパーローター		-	-	-	1	-	-	-		99900369000
1	9992737	ハイパーローター		-	-	-	-	1	-	-		99900345000
1	9992720	ハイパーローター		-	-	-	-	-	1	-		99900346000
1	9992721	ハイパーローター		-	-	-	-	-	-	1		99900347000
1	9992722	ハイパーローター		-	-	-	-	-	-	-	1	99900348000
2	9992724	KOBASHI		1	1	1	1	1	1	1	1	99900341000
3	9993056	KRM170		1	-	-	-	-	-	-	-	99909932000
4	9992840	KRM180		-	1	-	-	-	-	-	-	99909887000
5	9992841	KRM190		-	-	1	-	-	-	-	-	99909888000
6	9992842	KRM200		-	-	-	1	-	-	-	-	99909889000
7	9992843	KRM220		-	-	-	-	1	-	-	-	99909890000
8	9992844	KRM240		-	-	-	-	-	1	-	-	99909891000
9	9992845	KRM260		-	-	-	-	-	-	1	-	99909892000
10	9992846	KRM280		-	-	-	-	-	-	-	1	99909893000
11	9992836	HYPER ROTOR		1	1	1	1	1	1	1	1	99900372000
12	9992733	KOBASHI (マル140)		2	2	2	2	2	2	2	2	99900344000
13	9990571	ハンシャテープ	30×225	2	2	2	2	2	2	2	2	47452044500
14	9990705	キバンプレート		1	1	1	1	1	1	1	1	99900033011
15	9992849	KRMコーウンジクカイトンスウヒョウ		1	1	1	1	1	1	1	1	99906081001
16	9992729	H		-	-	-	1	1	1	1	1	99901162000
17	9992730	J		-	1	-	1	1	1	1	-	99901163000
18	9992834	P		-	1	-	1	1	1	1	1	99901171000
19	9992835	KW		-	1	-	1	1	1	1	1	99901172000

KRM180・200・220・240・260・280

17. オプション部(サイドカバーマエ)



見出 番号	部品 コード	部品名	規格	1台分個数							実施機番	備考	
				170	180	190	200	220	240	260			280
1	5600088	サイドカバーマエ L		—	1	—	1	1	1	1	1		56020070101
2	5600089	サイドカバーマエ R		—	1	—	1	1	1	1	1		56020070201
3	9010158	ボルト	M10×30 P1.5	—	1	—	1	1	1	1	1		
4	9140511	ナット	M10 P1.5	—	3	—	3	3	3	3	3		
5	9210010	S.ワッシャ	M10	—	3	—	3	3	3	3	3		
6	9010157	ボルト	M10×25 P1.5	—	2	—	2	2	2	2	2		

部 品 コ ー ド 索 引

部 品 コ ー ド	頁	見出 番 号	部 品 コ ー ド	頁	見出 番 号	部 品 コ ー ド	頁	見出 番 号	部 品 コ ー ド	頁	見出 番 号
46431	19	15	4800798	25	34	5600052	13	1	5610059	19	11
46432	19	14	5100040	11	36	5600053	13	1	5610082	21	5
50681	15	5	5100213	11	45	5600054	13	17	5610083	21	5
50681	17	5	5410019	23	43	5600054	19	19	5610084	21	5
50682	15	4	5410020	23	44	5600055	13	4	5610085	21	5
50682	17	4	5410026	29	8	5600055	19	4	5610086	21	5
50871	15	5	5410029	29	9	5600056	15	9	5610090	21	6
50871	17	5	5410030	29	10	5600057	15	9	5610093	21	7
50872	15	4	5440007	33	4	5600058	15	9	5610094	21	8
50872	17	4	5440049	29	14	5600059	15	9	5610095	25	1
50931	13	5	5440050	29	17	5600060	17	9	5610100	25	4
50931	19	5	5440075	27	8	5600061	17	9	5610101	21	2
50932	13	6	5600000	3	9	5600062	17	9	5610102	21	2
50932	19	6	5600002	3	5	5600063	17	9	5610103	21	2
0050013	19	16	5600003	5	37	5600064	17	9	5610104	21	2
0050042	13	2	5600004	3	29	5600065	19	1	5610105	21	2
0050042	13	18	5600005	7	4	5600066	19	1	5610109	21	3
0050042	19	2	5600006	7	15	5600067	19	1	5610110	21	4
0050042	19	20	5600007	7	23	5600068	19	1	5610113	26	11
0050048	13	14	5600008	7	23	5600069	19	1	5610119	7	8
0050048	15	6	5600009	7	23	5600070	19	1	5610122	21	1
0050048	17	6	5600010	7	23	5600073	21	5	5610123	21	1
0050053	19	12	5600011	9	23	5600074	21	5	5610124	21	1
0100006	1	1~10	5600012	9	23	5600075	21	6	5610125	21	1
0120033	7	2	5600013	9	23	5600076	21	6	5610126	21	1
0120035	7	2	5600016	7	14	5600077	25	1	5610130	7	8
0120036	7	2	5600017	7	20	5600078	25	1	5610131	23	56
0120303	7	12	5600018	3	32	5600079	21	2	5611053	26	1~20
0120304	7	12	5600019	3	32	5600080	21	2	5611054	26	1~20
0120305	7	12	5600020	3	32	5600086	21	1	5620041	21	6
1050070	11	18	5600021	3	32	5600087	21	1	5620042	25	1
1940063	33	2	5600022	3	32	5600088	35	1	5620048	11	14
1940064	33	3	5600023	3	32	5600089	35	2	5630016	3	8
2450020	13	24	5600024	3	32	5600090	7	23	5630017	3	28
2450020	19	26	5600025	3	1	5600091	3	32	5630043	3	13
2490028	11	10	5600026	3	1	5600092	3	1	5630060	11	5
2490056	29	18	5600027	3	1	5600093	13	1	5630085	21	6
2750049	3	35	5600028	3	1	5600095	21	5	5630086	21	6
2980022	29	15	5600029	3	1	5600096	21	6	5630087	21	6
3600037	11	17	5600030	3	1	5600097	25	1	5630091	25	1
3990057	11	39	5600031	3	1	5600098	21	2	5630092	25	1
3990058	11	21	5600042	11	26	5600099	21	1	5630093	25	1
3990059	11	38	5600043	11	32	5610004	3	11	5630095	25	2
3990060	11	20	5600044	11	40	5610005	3	20	5630096	25	3
3990073	31	29	5600045	11	47	5610046	7	9	5630097	23	25
3990074	29	34	5600047	11	44	5610047	7	9	5630098	23	26
3990074	31	30	5600048	11	4	5610048	7	9	5630099	25	7
4070399	23	40	5600049	13	1	5610049	7	9	5630100	25	15
4700066	25	41	5600050	13	1	5610049	7	10	5630101	25	20
4770105	27	7	5600051	13	1	5610059	13	11	5630102	25	21

部品コード索引

部品 コード	頁	見出 番号	部品 コード	頁	見出 番号	部品 コード	頁	見出 番号	部品 コード	頁	見出 番号
5630103	25	4	6160188	7	8	8060195	33	8	9011963	19	8
5630104	25	5	6160188	7	9	8061176	33	1~32	9011963	19	23
5630105	25	23	6160189	7	8	9000003	11	16	9011963	19	28
5630106	25	6	6160189	7	11	9000003	11	48	9011963	23	37
5630107	25	27	7660309	21	21	9010104	3	6	9011963	27	12
5630108	25	30	7660309	21	21	9010104	3	14	9011965	13	12
5630109	25	31	7890290	26	1	9010104	3	23	9011965	19	12
5630110	25	32	8010005	1	1	9010104	3	26	9011966	27	4
5630111	25	36	8010006	1	2	9010104	5	45	9011966	29	24
5630112	25	37	8010009	1	3	9010106	3	16	9011966	31	18
5630113	25	38	8010010	1	4	9010106	33	26	9011968	13	2
5630118	11	1	8010011	1	5	9010154	3	18	9011968	13	18
5630128	26	12	8010014	1	8	9010154	11	49	9011968	19	2
5630129	26	13	8010015	1	9	9010156	25	17	9011968	19	20
5630157	26	18	8010016	1	10	9010157	11	43	9011968	31	9
5633038	25	35	8010038	1	6	9010157	23	27	9011968	31	24
5700065	29	33	8010043	1	7	9010157	25	12	9011971	29	30
6160005	7	10	8050013	27	15	9010157	35	6	9011980	27	9
6160005	7	10	8050298	26	3	9010158	35	3	9012667	11	19
6160006	7	8	8050396	31	27	9010160	26	2	9012667	11	37
6160007	7	8	8050502	29	20	9010168	25	16	9050322	23	49
6160008	7	11	8050584	27	16	9010414	31	3	9050323	21	22
6160008	7	11	8050584	29	3	9010414	31	6	9050323	23	22
6160011	7	7	8050584	31	13	9010422	29	6	9050323	25	11
6160012	7	19	8050585	29	1	9010608	26	14	9050324	23	48
6160013	7	18	8050586	29	2	9010751	3	34	9140014	11	2
6160013	11	33	8050589	29	23	9011156	15	2	9140014	21	11
6160014	5	41	8050589	31	17	9011156	17	2	9140014	21	14
6160016	3	2	8050590	31	1	9011159	5	38	9140014	23	35
6160036	3	10	8050591	31	2	9011161	5	42	9140015	19	18
6160037	3	22	8050592	31	12	9011214	3	3	9140019	29	28
6160038	3	25	8050600	27	1	9011331	29	27	9140019	31	22
6160040	7	6	8050601	27	2	9011331	31	21	9140020	13	7
6160040	7	17	8050602	27	3	9011751	11	13	9140020	13	10
6160041	7	6	8050631	29	22	9011751	11	24	9140020	13	16
6160041	7	17	8050631	31	16	9011751	21	9	9140020	13	20
6160042	7	6	8051674	29	1~34	9011751	21	13	9140020	13	23
6160042	7	17	8051678	31	1~30	9011758	11	11	9140020	15	7
6160043	3	30	8051679	27	1~18	9011760	21	10	9140020	17	7
6160044	3	30	8060083	33	13	9011760	23	34	9140020	19	7
6160045	3	30	8060086	33	9	9011762	19	16	9140020	19	22
6160054	11	35	8060093	33	14	9011763	11	8	9140020	19	25
6160060	15	1	8060130	33	15	9011763	23	31	9140020	23	38
6160060	17	1	8060131	33	16	9011861	25	8	9140020	27	5
6160130	26	9	8060153	33	20	9011954	13	14	9140020	27	10
6160131	26	6	8060154	33	25	9011954	15	6	9140020	27	13
6160132	26	10	8060174	5	44	9011954	17	6	9140020	29	25
6160186	7	8	8060183	33	1	9011963	13	8	9140020	29	31
6160186	7	9	8060185	5	48	9011963	13	21	9140020	31	10
6160187	7	9	8060194	33	7	9011963	13	25	9140020	31	19

部 品 コ ー ド 索 引

部 品 コード	頁	見出 番号	部 品 コード	頁	見出 番号	部 品 コード	頁	見出 番号	部 品 コード	頁	見出 番号
9140020	31	25	9210012	23	36	9290037	29	4	9620002	33	5
9140507	11	7	9210012	23	42	9290037	31	14	9650005	26	20
9140507	33	28	9210014	25	10	9300034	33	21	9660010	3	19
9140511	11	31	9210016	13	3	9300041	25	25	9660010	11	50
9140511	21	18	9210016	13	9	9300056	23	47	9670025	21	17
9140511	23	23	9210016	13	13	9320315	25	22	9670025	23	58
9140511	23	28	9210016	13	15	9320512	3	21	9670026	23	57
9140511	23	50	9210016	13	19	9320525	11	27	9990571	34	13
9140511	25	13	9210016	13	22	9320545	11	28	9990705	34	14
9140511	25	18	9210016	13	26	9320630	23	46	9991556	33	32
9140511	26	5	9210016	15	8	9320630	29	19	9991577	33	30
9140511	26	8	9210016	17	8	9320814	3	12	9991896	33	31
9140511	29	16	9210016	19	3	9330003	33	11	9992074	23	54
9140511	33	10	9210016	19	9	9350002	11	9	9992086	23	53
9140511	35	4	9210016	19	13	9350004	11	29	9992087	23	55
9140513	33	17	9210016	19	21	9350121	7	1	9992115	33	29
9140522	29	12	9210016	19	24	9350156	7	22	9992126	5	49
9140526	31	4	9210016	19	27	9350211	26	16	9992127	23	52
9140526	31	7	9210016	23	39	9363075	5	40	9992720	34	1
9210008	3	7	9210016	27	6	9363105	5	36	9992721	34	1
9210008	3	15	9210016	27	11	9363110	3	33	9992722	34	1
9210008	3	17	9210016	27	14	9364175	3	31	9992724	34	2
9210008	3	24	9210016	29	26	9371030	26	19	9992729	34	16
9210008	3	27	9210016	29	29	9372100	11	22	9992730	34	17
9210008	5	46	9210016	29	32	9372100	11	41	9992733	34	12
9210008	11	6	9210016	31	11	9373005	25	39	9992737	34	1
9210008	33	27	9210016	31	20	9373007	33	18	9992821	34	1
9210010	5	39	9210016	31	23	9373019	33	12	9992834	34	18
9210010	5	43	9210016	31	26	9380126	11	42	9992835	34	19
9210010	11	30	9210018	29	11	9380161	7	13	9992836	34	11
9210010	15	3	9210020	29	7	9380162	7	21	9992838	34	1
9210010	17	3	9210020	31	5	9380163	9	24	9992839	34	1
9210010	21	19	9210020	31	8	9380165	7	3	9992840	34	4
9210010	23	24	9210022	27	18	9380166	7	5	9992841	34	5
9210010	23	29	9210022	29	5	9380166	7	16	9992842	34	6
9210010	23	51	9210022	31	15	9380252	11	23	9992843	34	7
9210010	25	14	9240006	25	40	9380341	26	17	9992844	34	8
9210010	25	19	9240010	25	24	9410020	19	10	9992845	34	9
9210010	26	4	9240012	23	32	9440140	11	34	9992846	34	10
9210010	26	7	9240018	29	13	9450005	11	15	9992849	34	15
9210010	26	15	9240022	25	26	9450011	21	20	9993055	34	1
9210010	35	5	9240108	5	47	9480011	25	29	9993056	34	3
9210012	3	4	9240110	33	19	9480011	25	33			
9210012	11	3	9240110	33	22	9480016	33	23			
9210012	11	12	9240112	21	16	9500153	25	28			
9210012	11	25	9240112	23	45	9510151	29	21			
9210012	19	17	9240114	25	9	9510151	31	28			
9210012	21	12	9270002	33	6	9530003	11	46			
9210012	21	15	9290024	23	41	9540041	33	24			
9210012	23	33	9290037	27	17	9580028	23	30			

KOBASHI

小橋工業株式会社

〒701-0292 岡山市南区中畦684

☎ (086) 298-3112

インターネットでも弊社の情報をご覧いただけます。

<http://www.kobashikogyo.com>

■北海道営業所	〒071-1248	北海道上川郡鷹栖町8線西2号6番	☎ (0166) 49-0070
■東北営業所	〒024-0004	岩手県北上市村崎野13地割35-1	☎ (0197) 71-1160
■関東営業所	〒321-3325	栃木県芳賀郡芳賀町芳賀台47-1	☎ (028) 687-1600
■新潟営業所	〒942-0041	新潟県上越市安江477-1	☎ (025) 546-7747
■岡山営業所	〒701-0165	岡山市北区大内田727	☎ (086) 250-1833
■九州営業所	〒861-2236	熊本県上益城郡益城町広崎1586-8 2F	☎ (096) 286-0202