

小橋工業(株)のホームページ(以下、弊社サイト)においては、カタログ・取扱説明書・パーツリスト等の電子データの閲覧、ダウンロードのサービス(以下、本サービス)をご提供しております。

本サービスをご利用の際には、以下の注意事項をご確認ください。

## 電子データの取扱いについて

### 電子データの内容について

- 本サービスにおいては、弊社製品のカタログ、取扱説明書、パーツリスト等、製品に関する全ての印刷物を網羅するものではありません。
- カタログ、取扱説明書、パーツリストの内容は、製品の仕様変更などにより、予告なく変更される場合があります。その為、弊社サイト内に掲載される電子データの内容は、販売店等で配布、掲示されるカタログ、製品購入時に同梱する取扱説明書、印刷物として存在しているパーツリストの内容とは異なる場合がございます。

表記内容は、発行当時の情報であり、弊社純正部品の名称、小売単価、各営業所の名称、所在地などの情報が現在と異なる場合があります。

また、製品安全上の取り扱い、環境対応につきましては、製品販売時の法令、規制に適合するものであり、製品販売後の法令、規制の変更内容を反映していない場合があります。予めご了承ください。

### 著作権について

本サービス内の電子データにつきましては、弊社(小橋工業株式会社)が著作権その他知的財産権を保有します。無断で他のウェブサイトや印刷媒体に転載することや複製、翻訳等はできません。但し、お手持ちの製品ご使用の為、1部に限り印刷することができます。

### 保証について

弊社の製品保証、安全性の保証は製品付属の書面に基づく保証に限られており、弊社サイト内の電子データに基づく保証は提供いたしません。

### お問合せについて

ご使用の製品の取り扱い及び、使用上の安全等に関するお問合せは、ご購入店にご相談頂きますよう、お願いいたします。

### 免責事項

弊社サイトのご利用に起因するソフトウェア、ハードウェア上の事故その他の損害等につきましても、一切の責任を負いません。

弊社サイトのご利用に際して生じたお客さまと第三者との間のトラブルにつきましては、一切責任を負いません。弊社サイトのサービスは予告なく中止、または内容や条件を変更する場合がございます。

以上

小橋工業株式会社

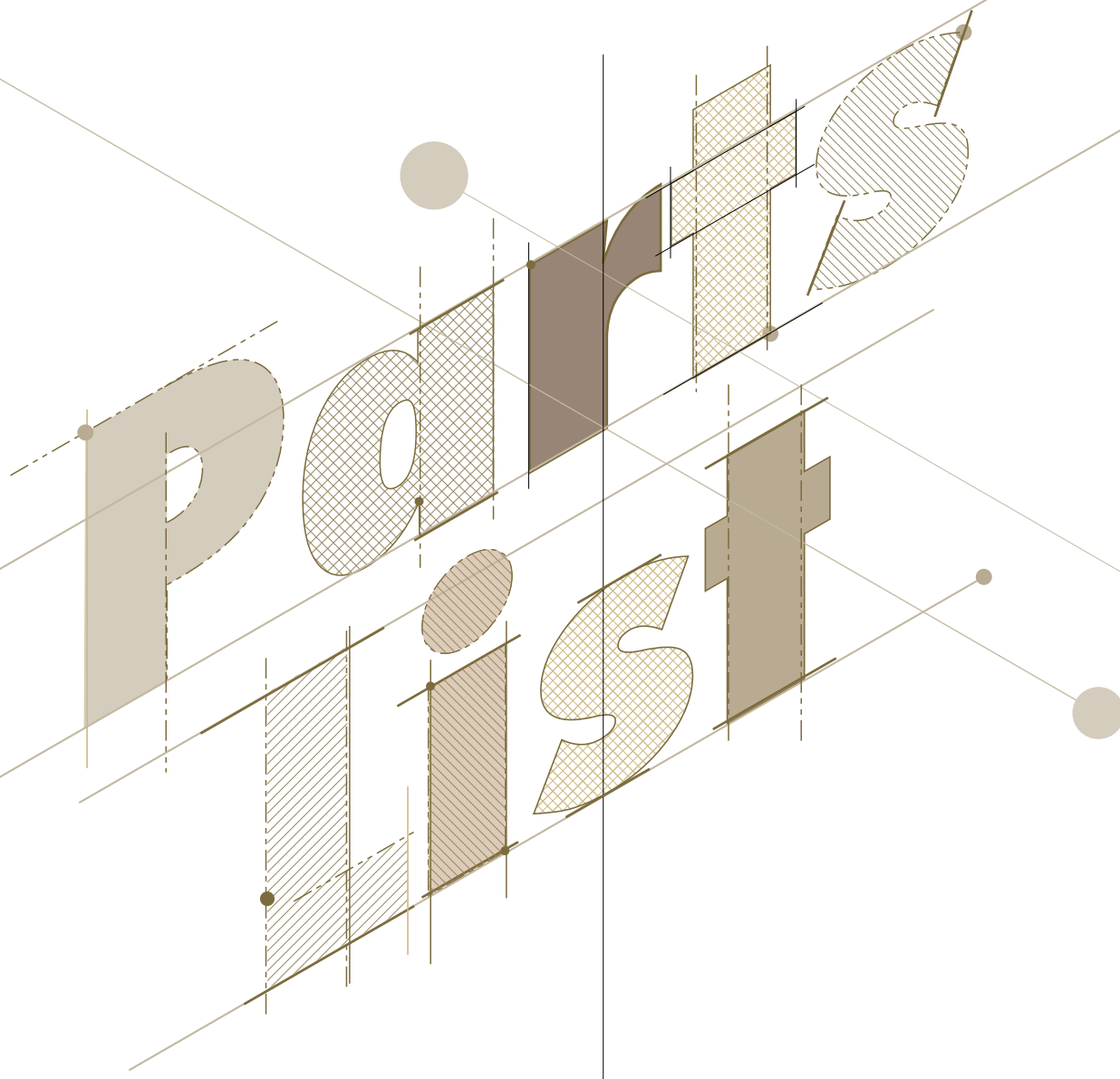
# コバシローター

KRS 180 190 200 220T (0SV・3SV・4SV)

KRS 180 190 200 220 240T (0L・3L・4L)

KRS 180 200 220KWT (0SV・3SV・4SV)

KRS 180 200 220 240 260 280KWT (0L・3L・4L)



## お 願 い

- 1.部品ご注文の際には型式・コード・品名・数量・機械番号をご明記ください。
- 2.部品は必ずコバシ純正部品をご使用願います。
- 3.改良のため、部品形状及び内容の一部を予告なく変更することがあります。

(市販の類似品を使用されると早期破損の原因となります。)

## ⚠ ご 注 意

### 1.パーツリストのご使用について

#### (1) 互換性の記号

旧←  
新← } 新旧部品兼用可

旧←  
新← } × 新旧部品兼用不可

旧←  
新← } 矢印の方向のみに部品兼用可

#### (2) 実施機番の表示

新旧兼用不可部品と追加・廃止部品の実施機番を記載してあります。

また、イラスト図中に新旧の部品と実施機番を記載してあります。

### 2.ジョイント・オートヒッチアーム・ヒッチ・オプションの記載について

ジョイント総合版・オートヒッチアーム総合版・ヒッチ総合版・オプション総合版にて、変更を記載してあります。

最新の情報はそちらを参照ください。

なお、トラクタ装着の性格上、作業機機種・生産年式をわたる場合もあります。

ジョイント型式・オートヒッチアーム型式・ヒッチ型式・オプション型式を確認して、ご注文ください。

(作業機本体に属するジョイントは除く)

### 3.補用部品の塗装色について

現行量産機種の塗装色となっております。

在庫品につきましては生産時点の量産品塗装色となっております。

### 4.爪の記載について

爪は統廃合などにより、最新の情報は爪価格表を参照ください。

### 5.本パーツリストは改良のため予告なく変更することがあります。

## 補修用部品の供給年限について

この製品の補修部品の供給年限(期間)は、製造打ち切り後9年といたします。

従いまして、その後のご注文につきましては、在庫限りの供給とさせていただきます。

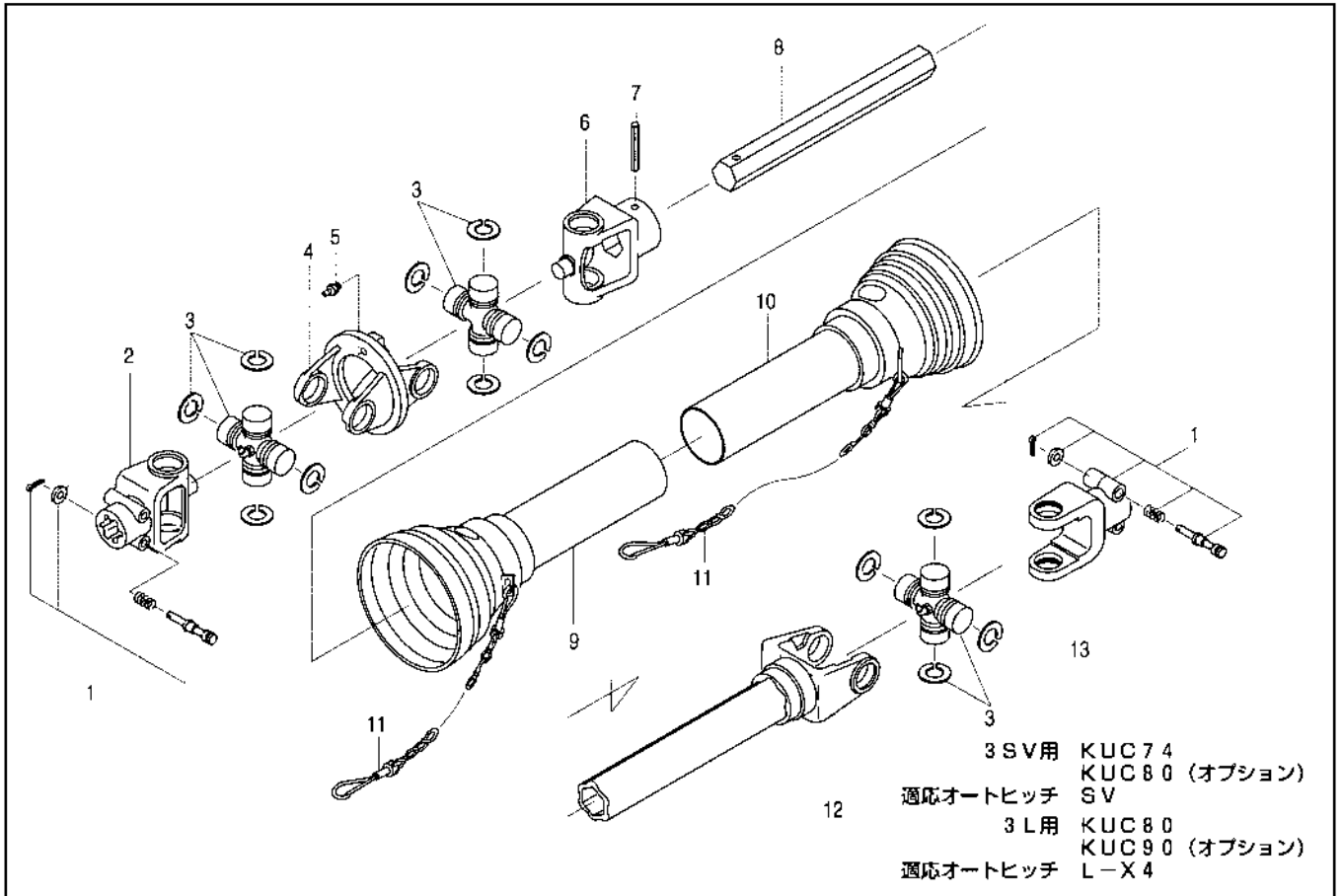
# 目 次

---

1. 3SV,3L ジョイント (日農工 SV,L ヒッチ) .....	1
2. 4SV,4L ジョイント (日農工 SV,L ヒッチ) .....	2
3. ギヤー駆動部 (ギヤーケース).....	4
4. ギヤー駆動部 (ベベルシャフト).....	6
5. チェン駆動部 (チェンケース).....	8
6. チェン駆動部 (チェン).....	9
7. チェン駆動部 (サポートアーム) .....	10
8. 耕うん部 (フランジ) .....	11
9. 耕うん部 (ホルダ) .....	13
10. フレーム部 (フレームパイプ) .....	15
11. フレーム部 (シールドカバー) .....	17
12. フレーム部 (ヒッチビーム) .....	19
13. フレーム部 (シールド) .....	20
14. フレーム部 (エプロン) .....	21
15. ヒッチ部 (日農工 SV,L 兼用ヒッチ) .....	22
16. ホイルゲージ部.....	23
17. 3L・4L オートヒッチ (日農工 L ヒッチ) .....	25
18. 3SV・4SV オートヒッチ (日農工 SV ヒッチ).....	27
19. オプション部 (ステンレスカバーキット) .....	28
20. オプション部 (チェンケースアトケシキット) .....	29
21. ラベル.....	30
部品コード索引.....	31

KRS180・190・200・220T-3SV  
 KRS180・190・200・220・240T-3L  
 KRS180・200・220KWT-3SV  
 KRS180・200・220・240・260・280KWT-3L

1. 3SV,3L ジョイント(日農工 SV,L ヒッチ)

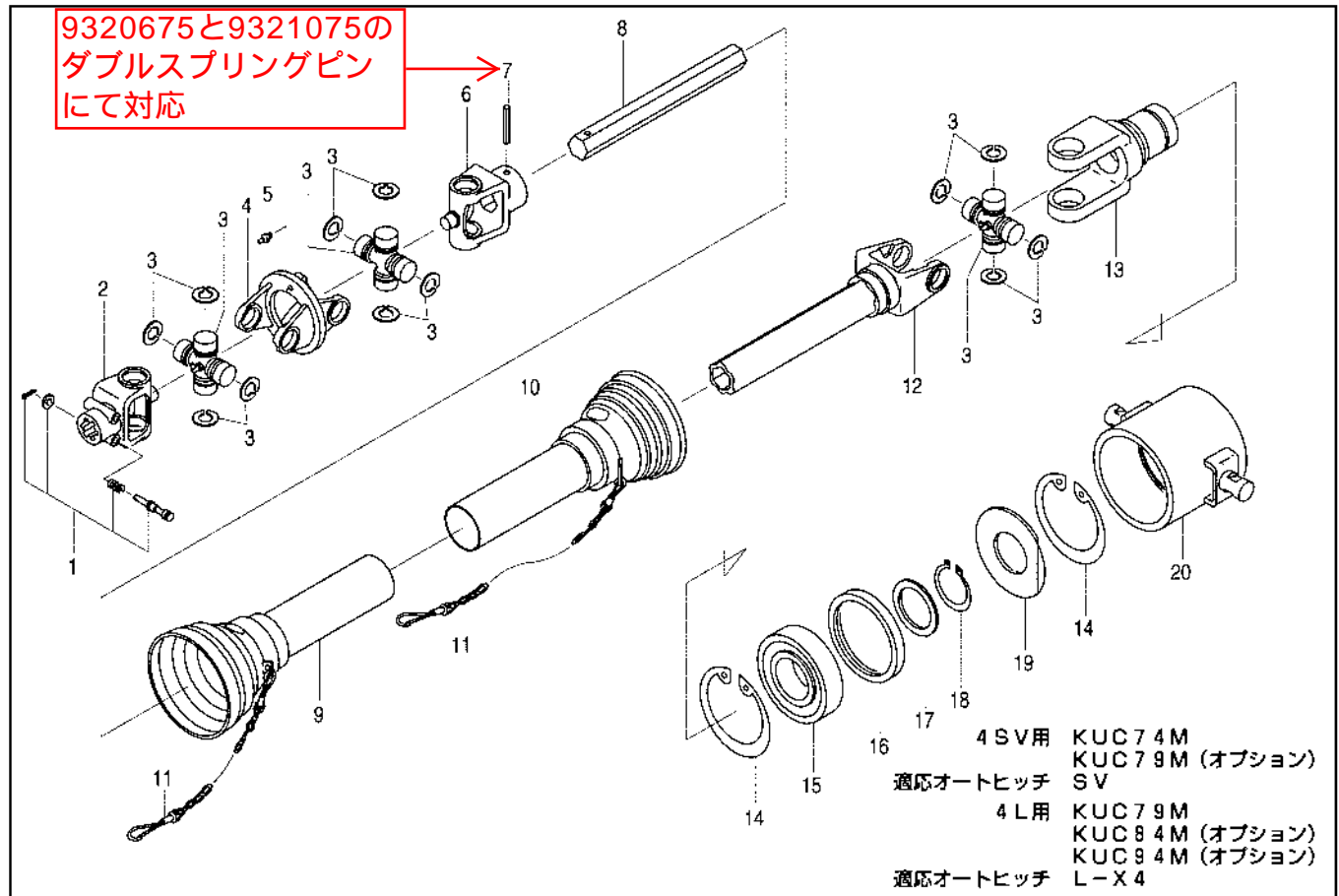


見出 番号	部品 コード	部品名	規格	1台分個数			実施機番	備考
				KUC74	KUC80	KUC90		
1	8010432	ノックピン ASSY		4	4	4		
2	8010420	ヨーク A		1	1	1		
3	8010009	クロスピン ASSY		3	3	3		
4	8010421	ヨーク B		1	1	1		
5	8010425	グリスニップル		1	1	1		
6	8010430	ヨーク D		1	1	1		
7	8010011	スプリングピン	φ 10X75	1	1	1		
8	8010121	ロッククシャフト	330	1				
8	8010122	ロッククシャフト	390		1			
8	8010143	ロッククシャフト	490			1		
9	8010107	セフティカバー ウチ		1	1	1		
10	8010108	セフティカバー ソト		1	1	1		
11	8010016	チェーン		2	2	2		
12	8010124	ヨーク C	(290)	1				
12	8010125	ヨーク C	(350)		1			
12	8010144	ヨーク C	(450)			1		
13	8010006	ヨーク A		1	1	1		
1~13	0100947	ジョイント	KUC74	1				
1~13	0100942	ジョイント	KUC80		1			
1~13	0100954	ジョイント	KUC90			1		

KRS180・190・200・220T-4SV  
 KRS180・190・200・220・240T-4L  
 KRS180・200・220KWT-4SV  
 KRS180・200・220・240・260・280KWT-4L

2. 4SV,4L ジョイント(日農工 SV,L ヒッチ)

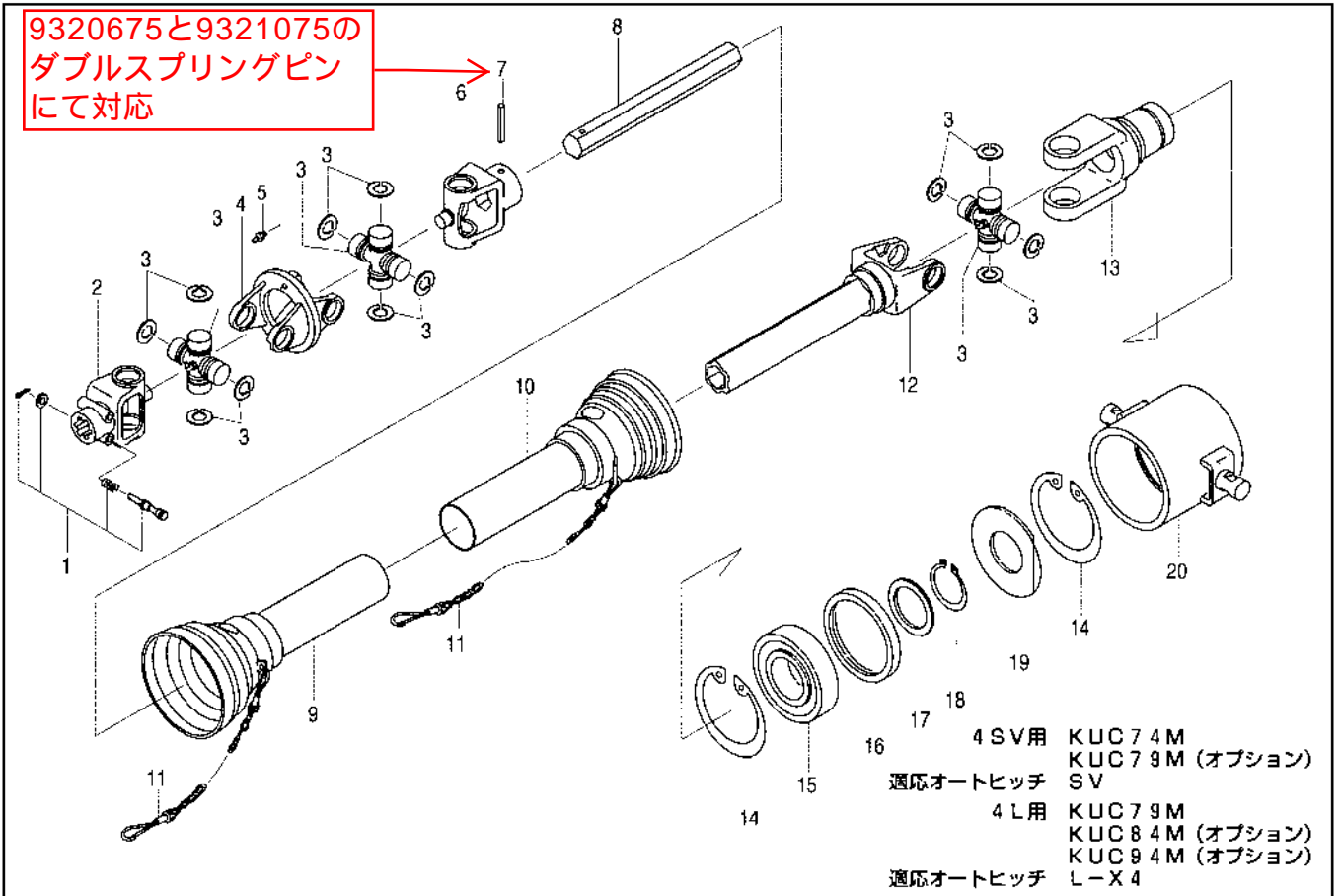
9320675と9321075の  
 ダブルスプリングピン  
 にて対応



見出 番号	部 品 コード	部 品 名	規 格	1 台 分 個 数				実施機番	備 考
				KUC74M	KUC79M	KUC84M	KUC94M		
1	8010432	ノックピン ASSY		2	2	2	2		
2	8010420	ヨーク A		1	1	1	1		
3	8010009	クロスピン ASSY		3	3	3	3		
4	8010421	ヨーク B		1	1	1	1		
5	8010425	グリスニップル		1	1	1	1		
6	8010430	ヨーク D		1	1	1	1		
7	8010011	スプリングピン	φ 10X75	1	1	1	1		
8	8010157	ロックシャフト	310	1					
8	8010153	ロックシャフト	360		1				
8	8010145	ロックシャフト	410			1			
8	8010155	ロックシャフト	510				1		
9	8010107	セフティカバー ウチ		1	1	1	1		
10	8010108	セフティカバー ト		1	1	1	1		
11	8010016	チェーン		2	2	2	2		
12	8010158	ヨーク C	(265)	1					
12	8010154	ヨーク C	(315)		1				
12	8010146	ヨーク C	(365)			1			
12	8010156	ヨーク C	(465)				1		
13	8010148	スリーブヨーク		1	1	1	1		
14	9372110	ストップリング	H110	2	2	2	2		
15	9380264	ベアリング	6310LLU	1	1	1	1		
16	8010152	ベアリングカバー B		1	1	1	1		
17	8010150	ベアリングサガネ		1	1	1	1		
18	9371050	ストップリング	S50	1	1	1	1		
19	8010151	ベアリングカバー A		1	1	1	1		
20	8010149	アウターパイプ ASSY		1	1	1	1		
13 ~ 20	8010147	4P エンドヨーク ASSY		1	1	1	1		

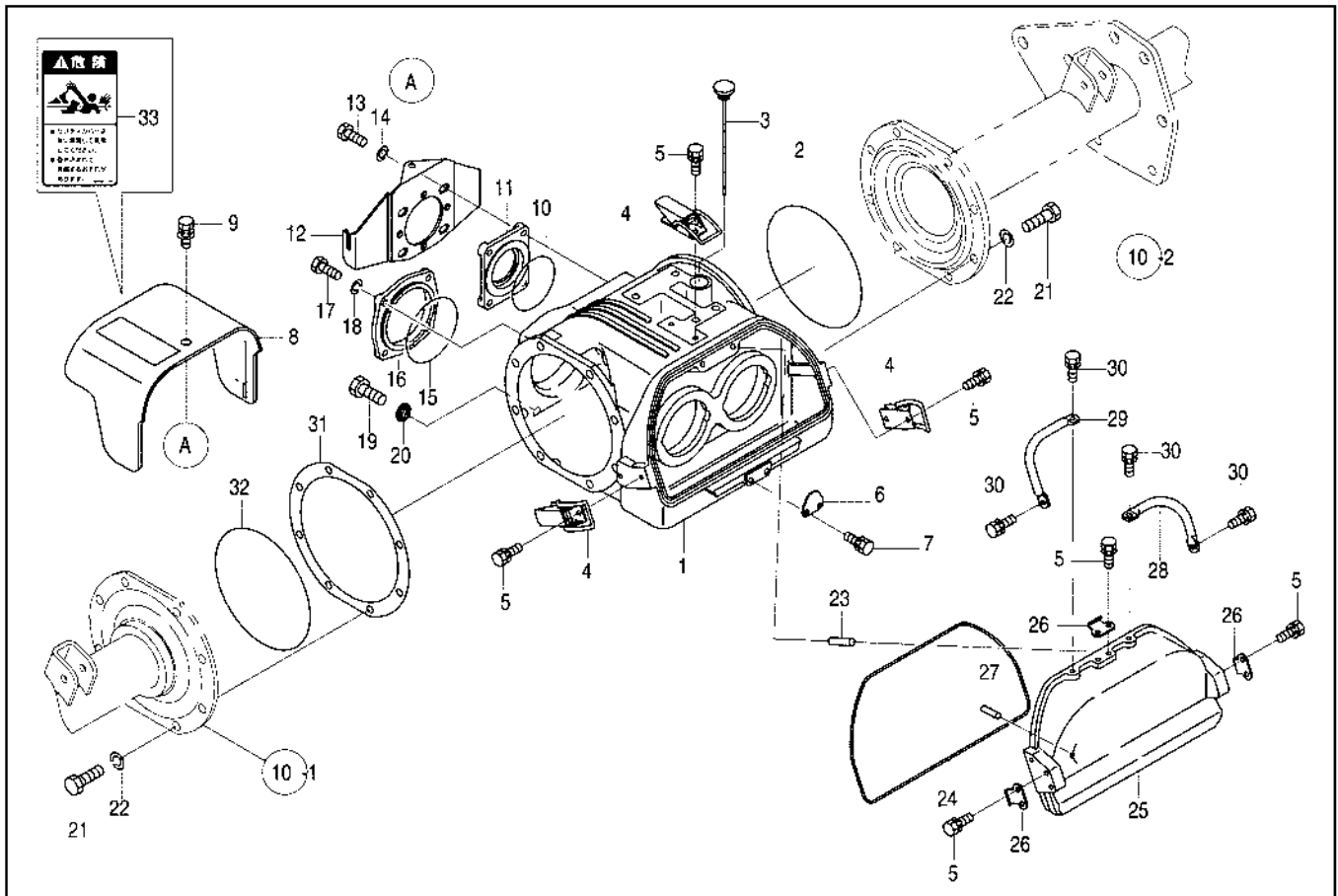
KRS180・190・200・220T-4SV  
 KRS180・190・200・220・240T-4L  
 KRS180・200・220KWT-4SV  
 KRS180・200・220・240・260・280KWT-4L

2. 4SV,4L ジョイント(日農工 SV,L ヒッチ)



見出 番号	部品 コード	部品名	規格	1台分個数				実施機番	備考
				KUC74M	KUC79M	KUC84M	KUC94M		
1~20	0100961	ジョイント	KUC74M	1					
1~20	0100164	ジョイント	KUC79M		1				
1~20	0100161	ジョイント	KUC84M			1			
1~20	0100610	ジョイント	KUC94M				1		

3. ギャー駆動部(ギャーケース)

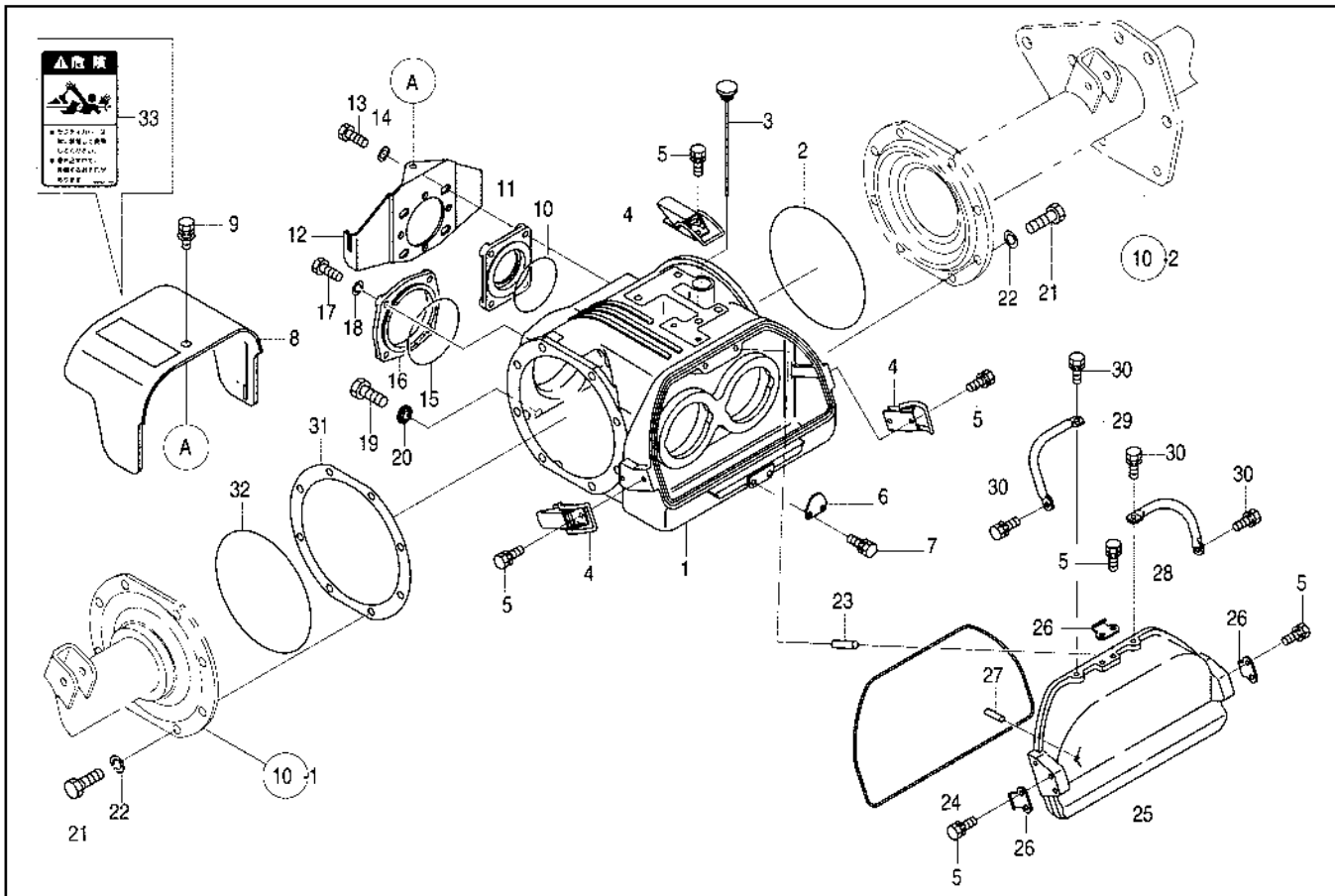


見出番号	部品コード	部品名	規格	1台分個数						実施機番	備考
				180	190	200	220	240	260		
1	5480000	ギャーケース		1	1	1	1	1	1	1	54800010100
2	9360604	Oリング	AS568-364	1	1	1	1	1	1	1	
3	5600002	オイルゲージ	KRM-AG3	1	1	1	1	1	1	1	56020013800
4	5630016	バチンジョウ		3	3	3	3	3	3	3	56350014903
5	9020946	コガタボルト 2P	M8X16 P1.25 7T	12	12	12	12	12	12	12	
6	5630043	チェンジギャーカバーウケ		1	1	1	1	1	1	1	56350015300
7	9020946	コガタボルト 2P	M8X16 P1.25 7T	2	2	2	2	2	2	2	
8	8060176	セフティカバー (ラベル)		1	1	1	1	1	1	1	80602430400
9	9020932	コガタボルト 3P	M8X16 P1.25 7T	1	1	1	1	1	1	1	
10	9363075	Oリング	S75	1	1	1	1	1	1	1	
11	6160014	フロントカバー-1		1	1	1	1	1	1	1	61620011501
12	8060173	カバーブラケット		1	1	1	1	1	1	1	80602430112
13	9023162	コガタボルト	M10X45 P1.5 7T	4	4	4	4	4	4	4	
14	9210010	Sワッシャ	M10	4	4	4	4	4	4	4	
15	9363105	Oリング	S105	1	1	1	1	1	1	1	
16	5600003	フロントカバー-2		1	1	1	1	1	1	1	56020010500
17	9020915	コガタボルト	M10X35 P1.5 7T	4	4	4	4	4	4	4	
18	9210010	Sワッシャ	M10	4	4	4	4	4	4	4	
19	5600101	コガタ 6 カクボルト M16X12	M16X12 P1.5	1	1	1	1	1	1	1	56020016000
20	2750049	シールワッシャ	M16 WF ガタ	1	1	1	1	1	1	1	
21	9011214	ボルト	M12X35 P1.5 (ネジブ 25) 8T	16	16	16	16	16	16	16	
22	9210012	Sワッシャ	M12	16	16	16	16	16	16	16	
23	9320814	スプリングピン	φ 8X14	2	2	2	2	2	2	2	
24	5610005	Oリング		1	1	1	1	1	1	1	56120011300
25	5600004	チェンジギャーカバー		1	1	1	1	1	1	1	56020010401
26	5630017	フック		3	3	3	3	3	3	3	56350015000
27	9320512	スプリングピン	φ 5X12	1	1	1	1	1	1	1	



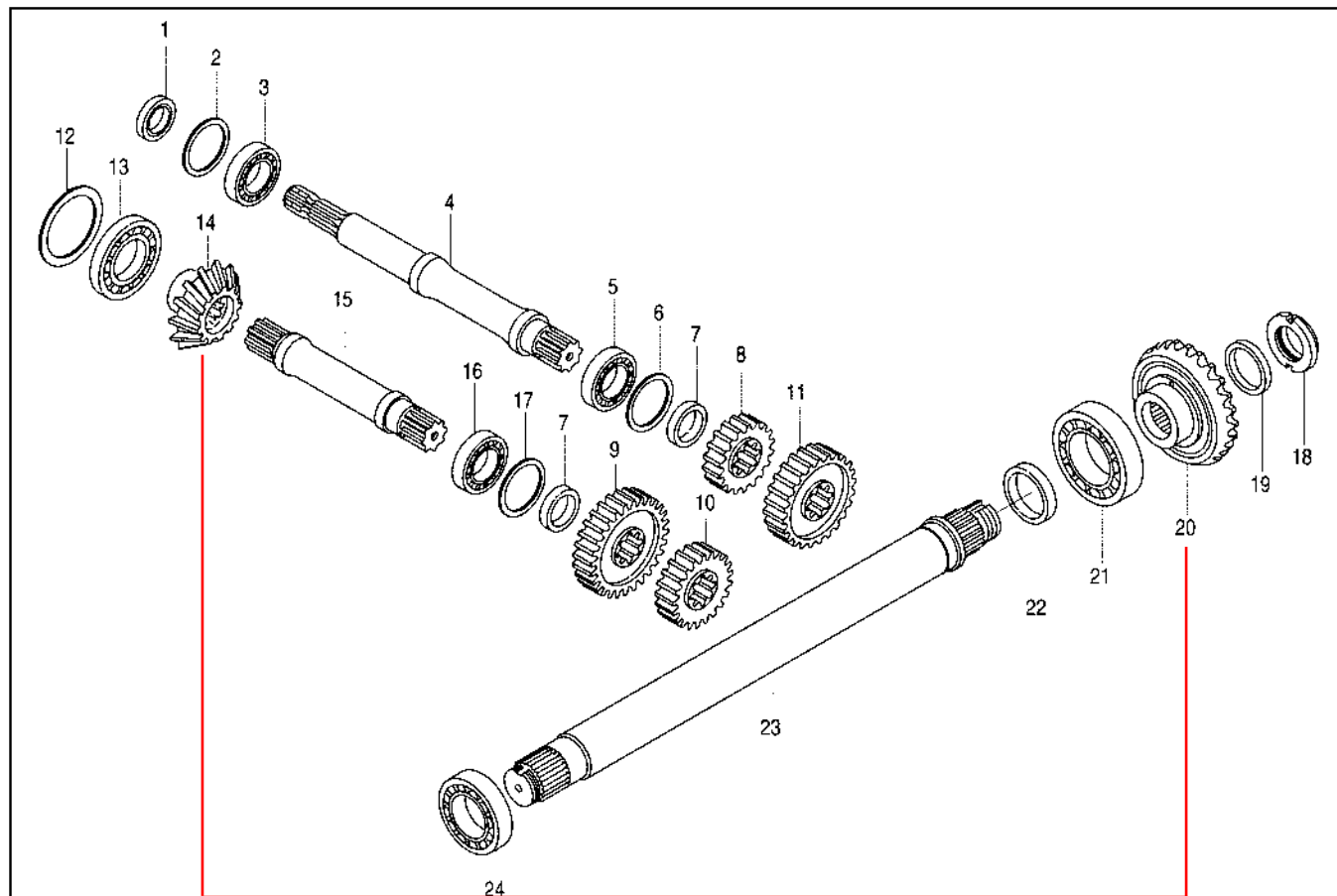
3. ギヤード動部(ギヤケース)

KRS180・190・200・220・240T  
KRS180・200・220・240・260・280KWT



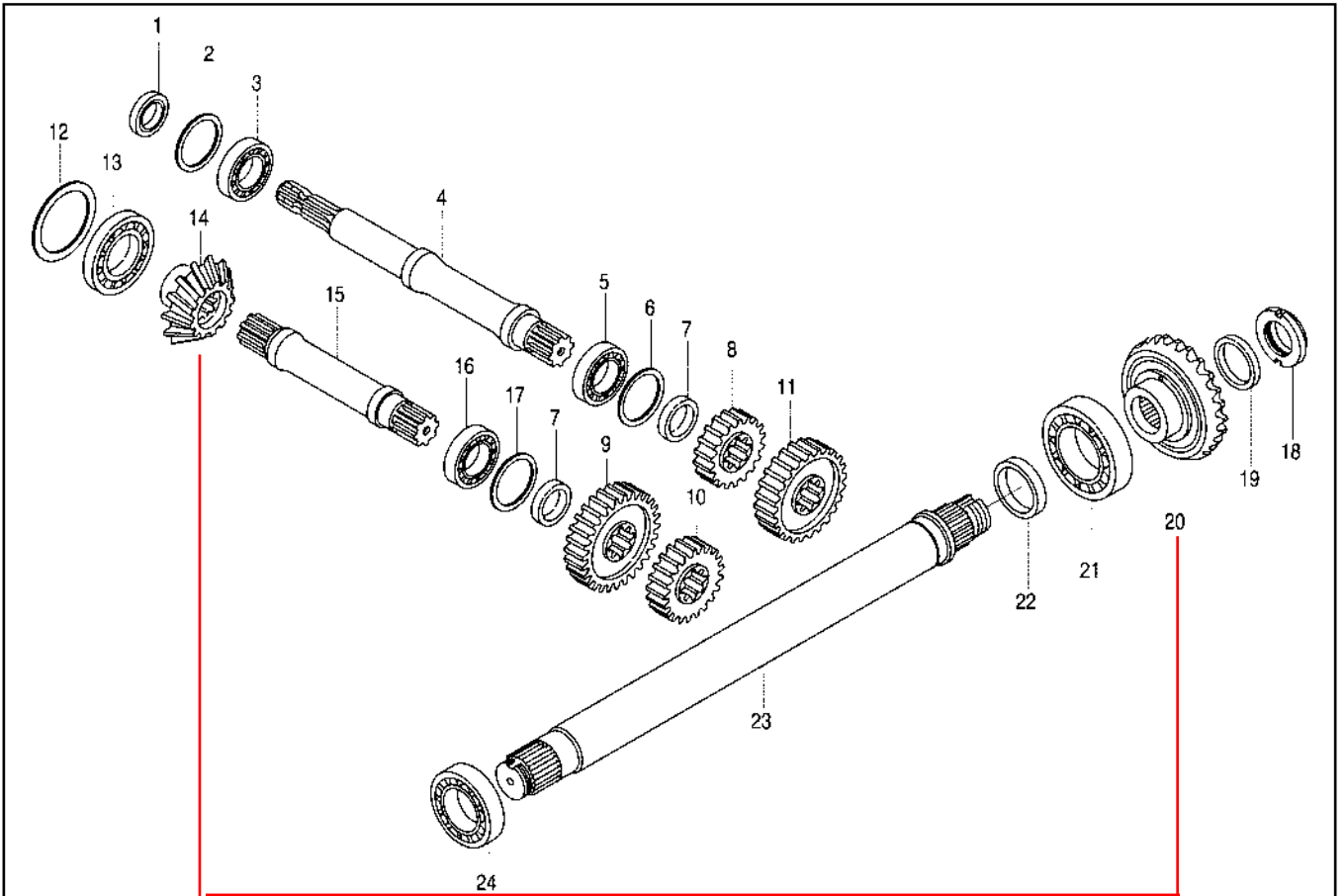
見出 番号	部品 コード	部品名	規格	1台分個数						実施機番	備考
				180	190	200	220	240	260		
28	6160038	トッテR		1	1	1	1	1	1		61620013100
29	6160037	トッテL		1	1	1	1	1	1		61620013000
30	9020946	コガタボルト2P	M8X16 P1.25 7T	4	4	4	4	4	4		
31	6160043	フレームパイプシム	10.1	2	2	2	2	2	2		61620013700
31	6160044	フレームパイプシム	10.3	1	1	1	1	1	1		61620013800
31	6160045	フレームパイプシム	10.5	1	1	1	1	1	1		61620013900
32	9364175	Oリング	V175	1	1	1	1	1	1		
33	9992126	キケン (ジョイント)		1	1	1	1	1	1		99905243000

4. ギャー駆動部(ベベルシャフト)



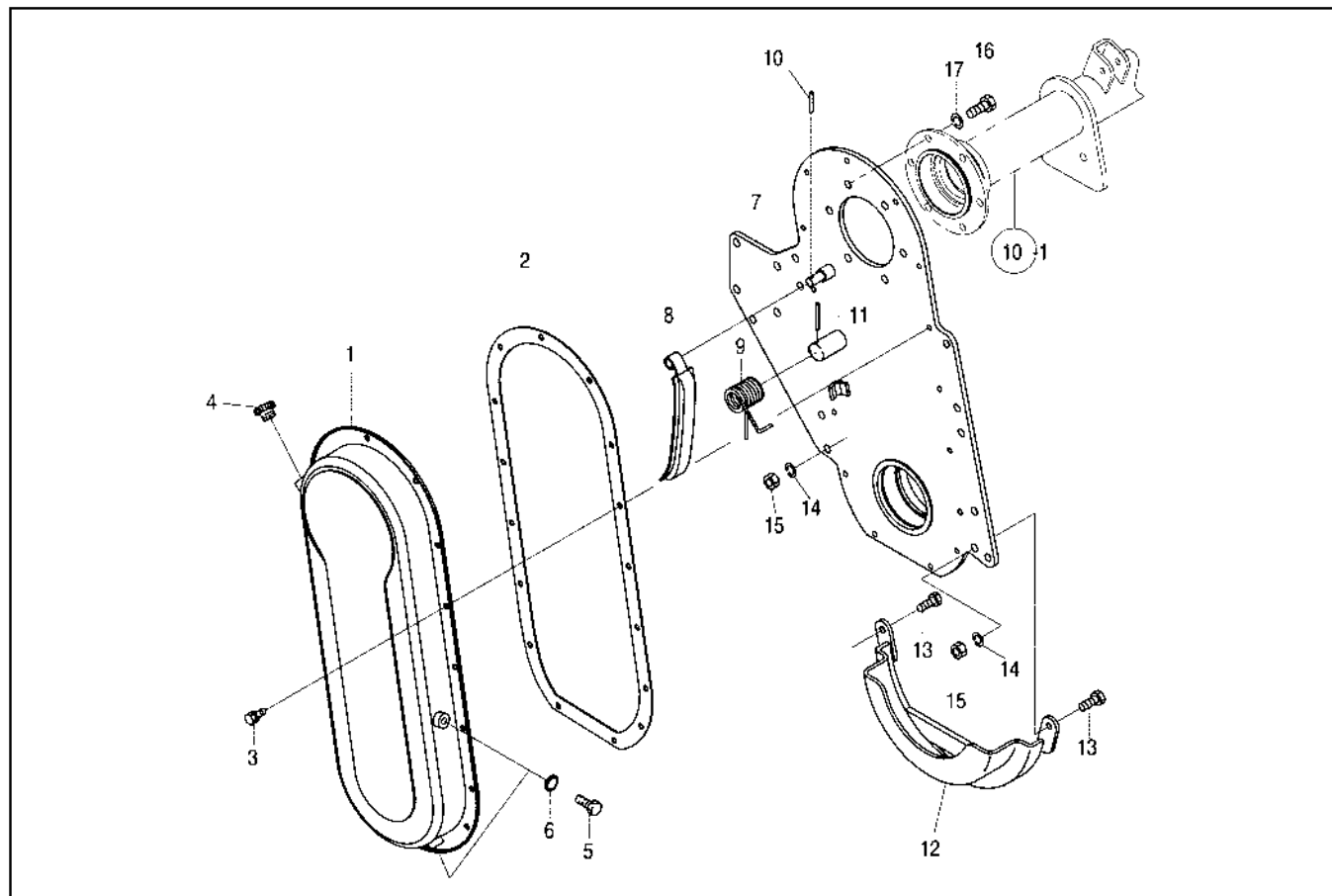
見出番号	部品コード	部品名	規格	1台分個数						実施機番	備考	
				180	190	200	220	240	260			280
1	9350121	オイルシール	TCX6 40 62 12	1	1	1	1	1	1	1		
2	0120033	シム	φ 65X φ 79.5 t0.1	1	1	1	1	1	1	1		92420465080
2	0120035	シム	φ 65X φ 79.5 t0.3	1	1	1	1	1	1	1		92420465080
2	0120036	シム	φ 65X φ 79.5 t0.5	1	1	1	1	1	1	1		92420465080
3	9380165	ベアリング	32208JR	1	1	1	1	1	1	1		
4	5480002	PIC シャフト		1	1	1	1	1	1	1		54800010600
5	9380166	ベアリング	30209JR	1	1	1	1	1	1	1		
6	6160040	シム	φ 75X φ 84.9 t0.1	1	1	1	1	1	1	1		61620013300
6	6160041	シム	φ 75X φ 84.9 t0.3	1	1	1	1	1	1	1		61620013400
6	6160042	シム	φ 75X φ 84.9 t0.5	1	1	1	1	1	1	1		61620013500
7	6160011	チェンジギヤーカーラー		2	2	2	2	2	2	2		61620011200
8	6160189	チェンジギヤ-18	標準仕様 156rpm	1	1	1	1	1	1	1		61620014101
8	6160186	チェンジギヤ-20	KW仕様 187rpm	1	1	1	1	1	1	1		61620014301
8	6160007	チェンジギヤ-19	オプション 171rpm	1	1	1	1	1	1	1		61620010801
8	6160006	チェンジギヤ-22	オプション 224rpm	1	1	1	1	1	1	1		61620010701
9	5610049	チェンジギヤ-27	標準仕様 351rpm	1	1	1	1	1	1	1		56120012700
9	6160188	チェンジギヤ-25	KW仕様 293rpm	1	1	1	1	1	1	1		61620014201
9	5610047	チェンジギヤ-26	オプション 320rpm	1	1	1	1	1	1	1		56120012600
9	6160187	チェンジギヤ-23	オプション 245rpm	1	1	1	1	1	1	1		61620014401
10	6160005	チェンジギヤ-21	標準・KW仕様 205rpm	1	1	1	1	1	1	1		61620010601
11	6160008	チェンジギヤ-24	標準・KW仕様 267rpm	1	1	1	1	1	1	1		61620010901
12	0120043	シム	φ 95X φ 109.5 t0.1	1	1	1	1	1	1	1		92420495110
12	0120045	シム	φ 95X φ 109.5 t0.3	1	1	1	1	1	1	1		92420495110
12	0120046	シム	φ 95X φ 109.5 t0.5	1	1	1	1	1	1	1		92420495110
13	9380161	ベアリング	32212JR	1	1	1	1	1	1	1		
14	<del>5600016</del>	スパイラルピニオン		1	1	1	1	1	1	1		56020011100
15	5600006	ピニオンシャフト		1	1	1	1	1	1	1		56020010700

4. ギヤ駆動部(ベベルシャフト)



見出 番号	部品 コード	部品名	規格	1台分個数						実施機番	備考	
				180	190	200	220	240	260			280
16	9380166	ベアリング	30209JR	1	1	1	1	1	1	1		
17	6160040	シム	φ 75X φ 84.9 I0.1	1	1	1	1	1	1	1		61620013300
17	6160041	シム	φ 75X φ 84.9 I0.3	1	1	1	1	1	1	1		61620013400
17	6160042	シム	φ 75X φ 84.9 I0.5	1	1	1	1	1	1	1		61620013500
18	6160013	ベベルロックナット	M45 P1.5	1	1	1	1	1	1	1		61620011400
19	6160012	カラー		1	1	1	1	1	1	1		61620011300
20	<del>5600017</del>	スパイラルベベル		1	1	1	1	1	1	1		56020011200
21	9380162	ベアリング	30214JR	1	1	1	1	1	1	1		
22	9350156	オイルシール	SC70.92.12	1	1	1	1	1	1	1		
23	5600007	ベベルシャフト COMP		1								56000010800
23	5600008	ベベルシャフト COMP			1							56010010800
23	5600009	ベベルシャフト COMP				1						56020010800
23	5600010	ベベルシャフト COMP					1					56030010800
23	5600011	ベベルシャフト COMP						1				56040010800
23	5600012	ベベルシャフト COMP							1			56050010800
23	5600013	ベベルシャフト COMP								1		56060010800
24	9380163	ベアリング	32211JR	1	1	1	1	1	1	1		
14, 20	5600180	ハブニオンキット										

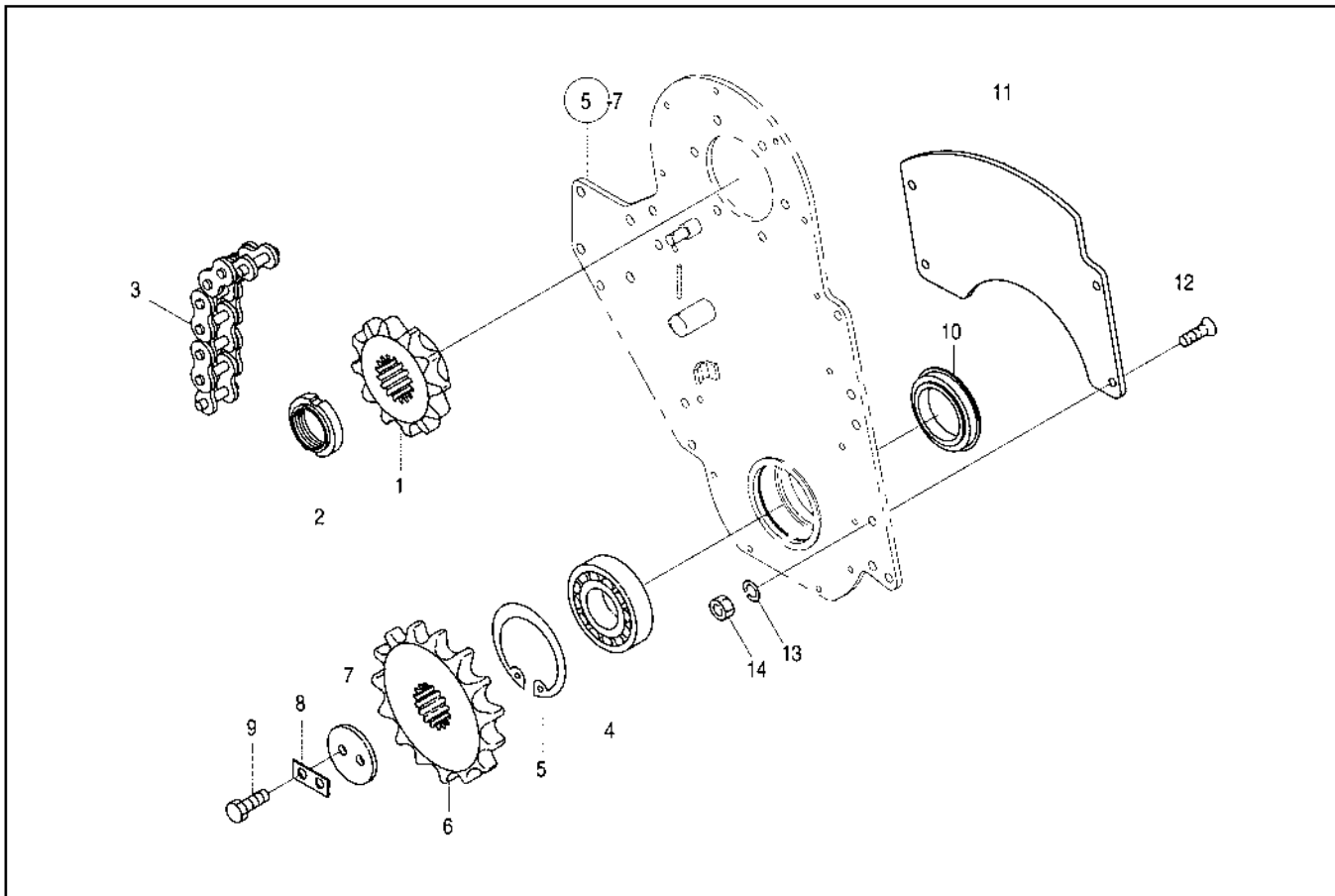
5. チェン駆動部(チェンケース)



見出番号	部品コード	部品名	規格	1台分個数						実施機番	備考
				180	190	200	220	240	260		
1	5590012	チェンカバー		1	1	1	1	1	1		55920020200
2	5590013	チェンカバーパッキン	12	1	1	1	1	1	1		55920020301
3	9020404	コガタボルト 2P	M8X13 P1.25 7T	16	16	16	16	16	16		
4	9530003	オイルキャップ (Oリング付)	M20 P1.5	1	1	1	1	1	1		
5	9020902	コガタボルト	M10X16 P1.5 7T	2	2	2	2	2	2		
6	9660010	シールワッシャ	M10 WF ガタ	2	2	2	2	2	2		
7	5480019	チェンケースプレート COMP		1	1	1	1	1	1		54800020100
8	6160054	テンショナ		1	1	1	1	1	1		61620020800
9	5100040	ネジリコイルバネ		1	1	1	1	1	1		51040021001
10	9320525	スプリングピン	φ 5X25	1	1	1	1	1	1		
11	9320545	スプリングピン	φ 5X45	1	1	1	1	1	1		
12	5600047	チェンケースシューズ		1	1	1	1	1	1		56020020302
13	9020904	コガタボルト	M10X25 P1.5 7T	2	2	2	2	2	2		
14	9210010	S ワッシャ	M10	2	2	2	2	2	2		
15	9140705	コガタナット	M10 P1.5	2	2	2	2	2	2		
16	5630180	コーティングボルト M12X30	M12X30 P1.5 8T	6	6	6	6	6	6		56350022000
17	9210012	S ワッシャ	M12	6	6	6	6	6	6		

6. チェン駆動部(チェン)

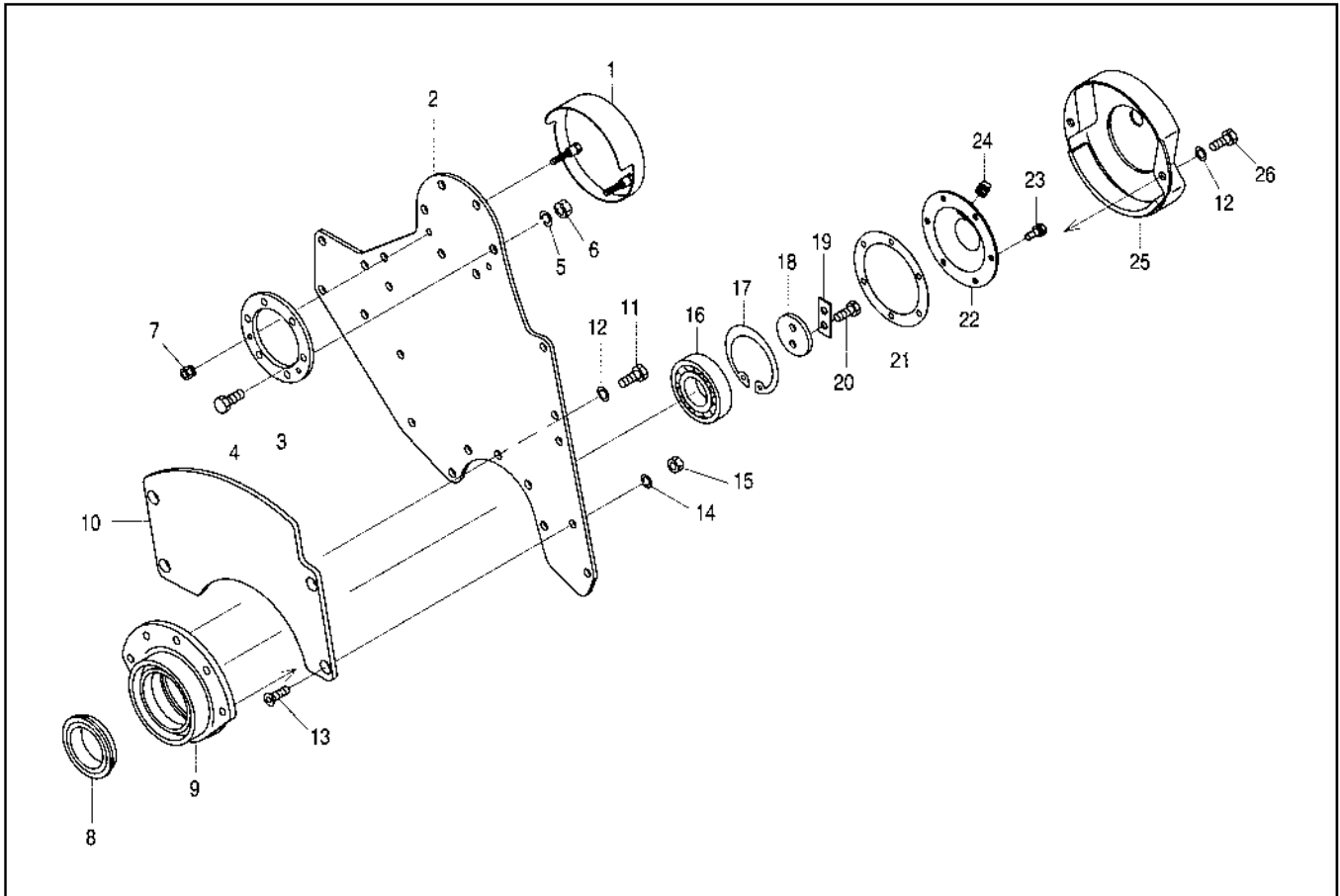
KRS180・190・200・220・240T  
KRS180・200・220・240・260・280KWT



見出 番号	部品 コード	部品名	規 格	1 台 分 個 数						実施機番	備 考
				180	190	200	220	240	260		
1	5600043	スプロケット 12T		1	1	1	1	1	1		56020021200
2	6160013	ベベルロックナット	M45 P1.5	1	1	1	1	1	1		61620011400
3	9440173	ローラチェン	RS955SHK 44L	1	1	1	1	1	1		
4	9380126	ベアリング	22211R	1	1	1	1	1	1		
5	9372100	ストップリング	H100	1	1	1	1	1	1		
6	5600044	スプロケット 15T		1	1	1	1	1	1		56020021500
7	3990057	オサエイタ A		1	1	1	1	1	1		39902009010
8	3990059	ロックプレート A		1	1	1	1	1	1		39902011000
9	9012667	ボルト	M12X25 P1.75 11T	2	2	2	2	2	2		
10	9350004	ジクツキシール	QLF72 100 13 17	1	1	1	1	1	1		
11	5590019	マッドシールド L		1	1	1	1	1	1		55920042100
12	9050324	6 カクアナツキサラボルト	M10X30 P1.5	4	4	4	4	4	4		
13	9210010	S ワッシャ	M10	4	4	4	4	4	4		
14	9140705	コガタナット	M10 P1.5	4	4	4	4	4	4		

7. チェン駆動部(サポートアーム)

KRS180・190・200・220・240T  
KRS180・200・220・240・260・280KWT



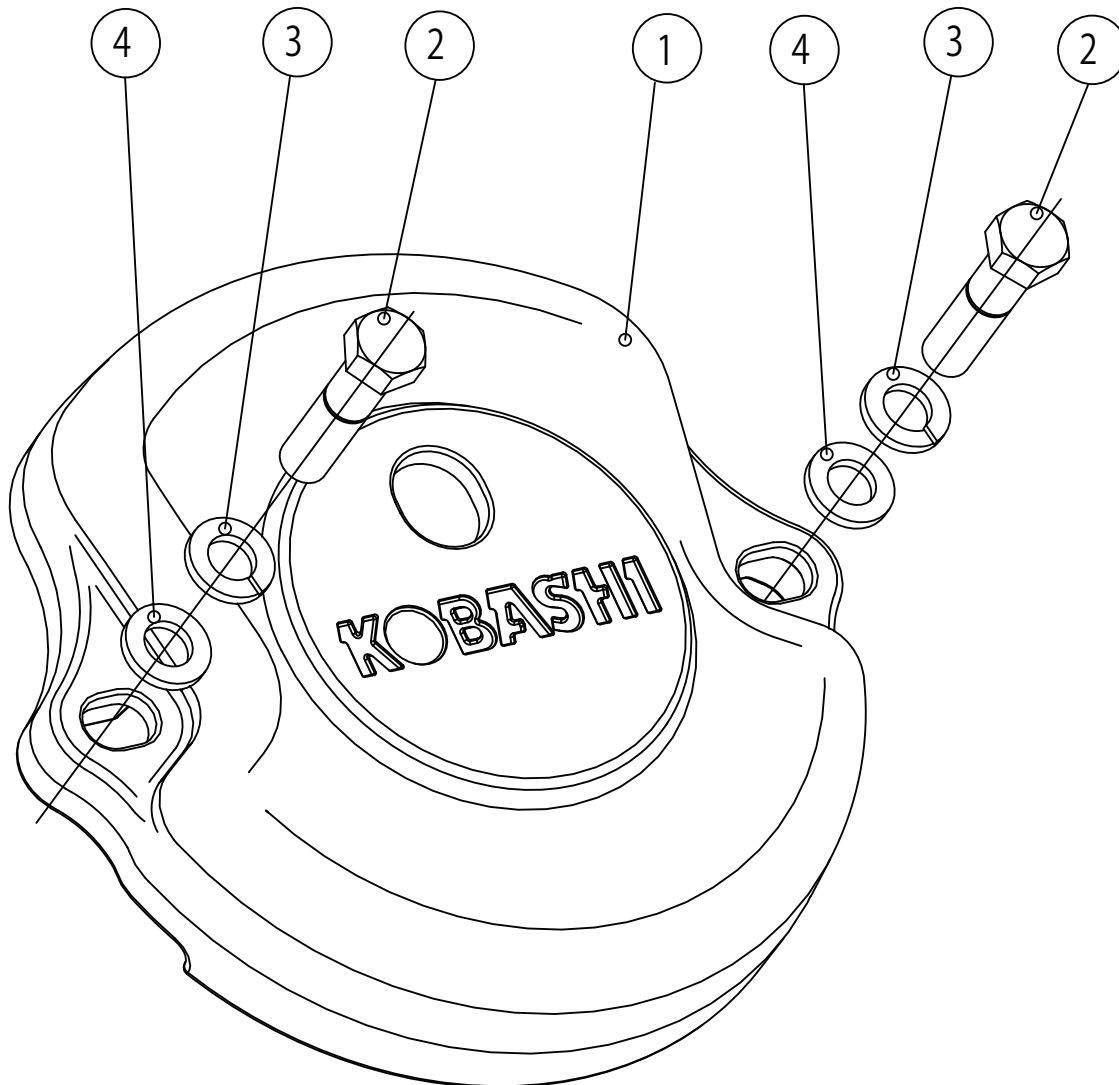
見出番号	部品コード	部品名	規格	1台分個数						実施機番	備考
				180	190	200	220	240	260		
1	5630118	ボルトカバー		1	1	1	1	1	1	1	56350045300
2	5480020	サポートアーム		1	1	1	1	1	1	1	54800020600
3	5630060	スペーサ		1	1	1	1	1	1	1	56350021001
4	9011763	ボルト	M12X40 P1.5 8T	6	6	6	6	6	6	6	
5	9210012	S ワッシャ	M12	6	6	6	6	6	6	6	
6	9140014	ナット	M12 P1.5 6T	6	6	6	6	6	6	6	
7	9150358	コガタナット (SW ツキ)	M8 P1.25	2	2	2	2	2	2	2	
8	9350002	ジクツキシール	QLF60 90 11.5 18.5	1	1	1	1	1	1	1	
9	2490028	サイドメタル		1	1	1	1	1	1	1	24902010000
10	5590020	マッドシールドR		1	1	1	1	1	1	1	55920042200
11	9011755	ボルト	M12X22 P1.5 8T	3	3	3	3	3	3	3	
12	9210012	S ワッシャ	M12	5	5	5	5	5	5	5	
13	9050323	6 カクアナツキサラボルト	M10X25 P1.5	4	4	4	4	4	4	4	
14	9210010	S ワッシャ	M10	4	4	4	4	4	4	4	
15	9140705	コガタナット	M10 P1.5	4	4	4	4	4	4	4	
16	9380252	ベアリング	6309	1	1	1	1	1	1	1	
17	9372100	ストップリング	H100	1	1	1	1	1	1	1	
18	3990058	オサエイタ B		1	1	1	1	1	1	1	39902010000
19	3990060	ロックプレート B		1	1	1	1	1	1	1	39902012000
20	9012667	ボルト	M12X25 P1.75 11T	2	2	2	2	2	2	2	
21	1050070	サイドメタルバックイン		1	1	1	1	1	1	1	10502022000
22	3600037	サポートカバー		1	1	1	1	1	1	1	36002001101
23	9020404	コガタボルト 2P	M8X13 P1.25 7T	6	6	6	6	6	6	6	
24	9450005	プラグ	PT3/8	1	1	1	1	1	1	1	
25	<del>5620048</del>	サポートシューズ キット(鋳物)5630651		1	1	1	1	1	1	1	56250020901
26	9011758	ボルト	M12X25 P1.5 8T	2	2	2	2	2	2	2	

# サポートシューズ取付要領書

5630651 サポートシューズキット

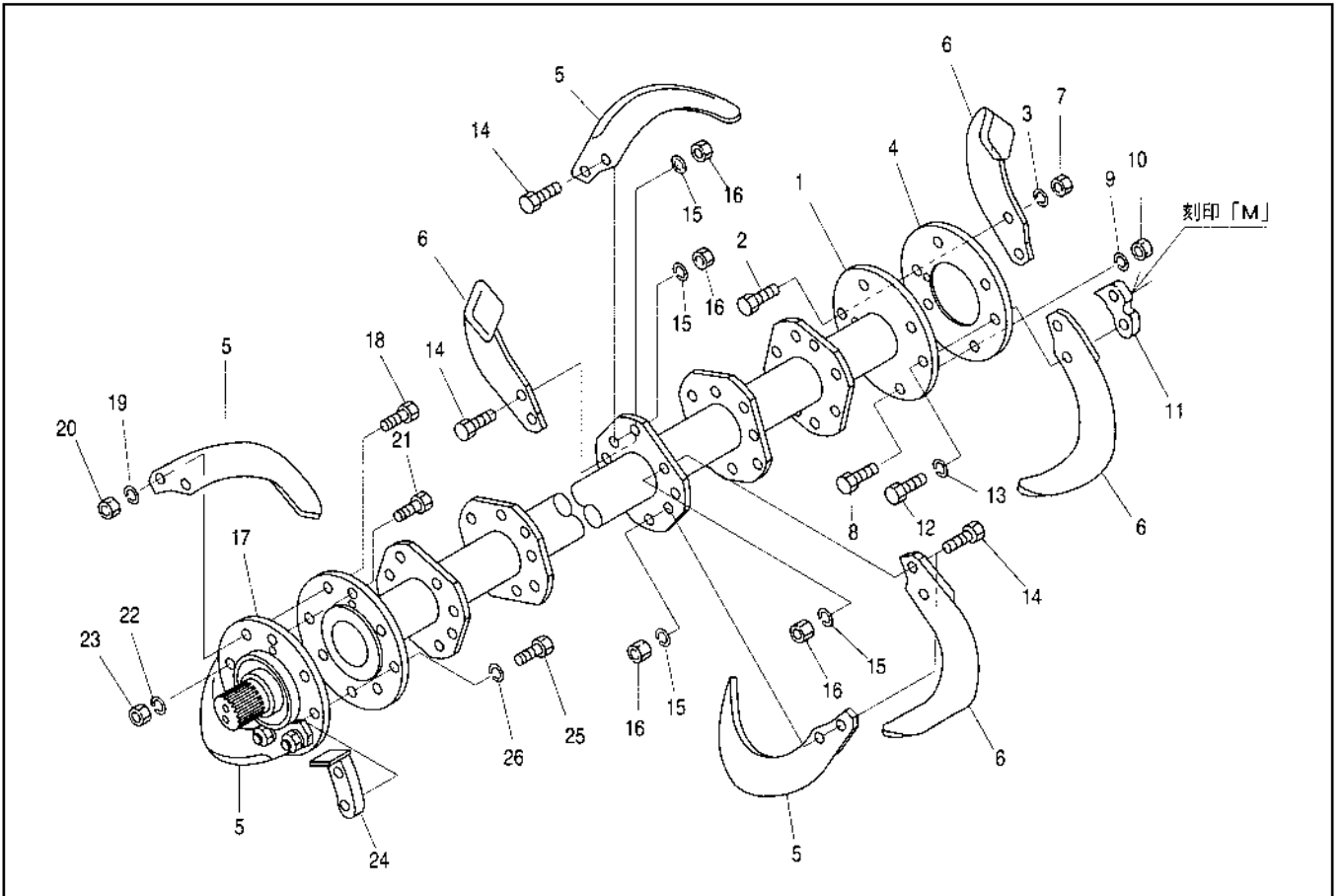
## 同梱部品

番号	部品名	部品コード	数量
1	サポートシューズ	5630653	1
2	ボルト M12x50 P1.5	9011773	2
3	スプリングワッシャ M12	9210012	2
4	ザガネ M12	9240112	2



8. 耕うん部(フランジ)

KRS180・190・200・220・240T



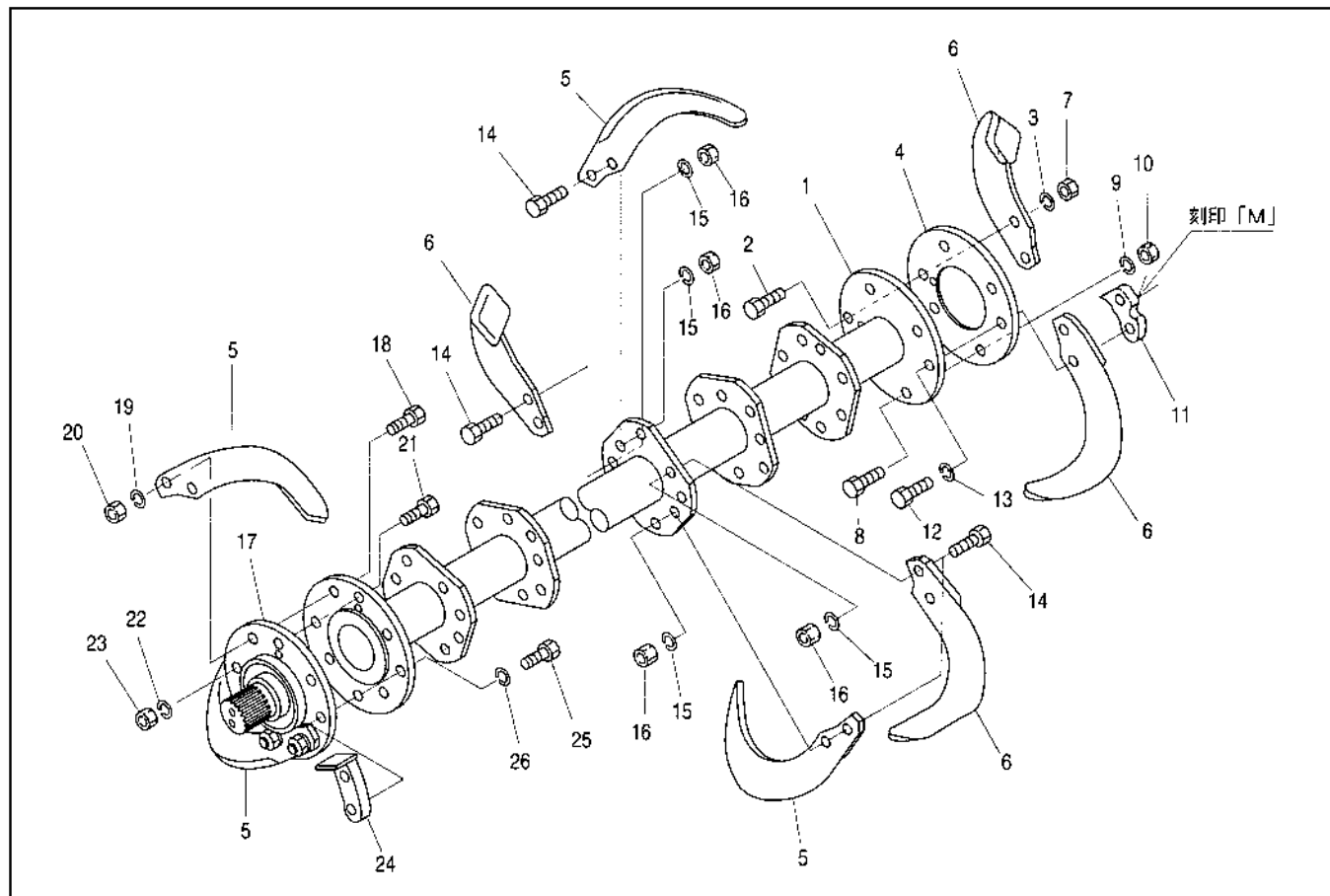
見出 番号	部品 コード	部品名	規格	1 台 分 個 数						実施機番	備 考
				180	190	200	220	240	260		
1	5600049	コーウンジク COMP		1							56000030102
1	5600050	コーウンジク COMP			1						56010030102
1	5600051	コーウンジク COMP				1					56020030102
1	5600052	コーウンジク COMP					1				56030030102
1	5600053	コーウンジク COMP						1			56040030102
2	<del>9011964</del>	ボルト	M16X50 P1.5 8T	<del>2</del>	<del>2</del>	<del>2</del>	<del>2</del>	<del>2</del>			24902050010
2	0050042	ツメボルト (Sワッシャ付 ナット付)	M16X50 P1.5 8T	2	2	2	2	2			
3	9210016	Sワッシャ	M16	<del>2</del>	<del>2</del>	<del>2</del>	<del>2</del>	<del>2</del>			
4	5600055	コーウンフランジシャフト R		1	1	1	1	1			56020030400
5	50931	カインツツメ R	HS2596ZR	18	20	20	22	24			HS25960ZR00
6	50932	カインツツメ L	HS2596ZL	18	20	20	22	24			HS25960ZL00
7	9140020	ナット	M16 P1.5 6T	<del>2</del>	<del>2</del>	<del>2</del>	<del>2</del>	<del>2</del>			
8	0050046	ツメボルト(Sワッシャ付 ナット付)	M16X45 P1.5 8T	2	2	2	2	2			
9	9210016	Sワッシャ	M16	<del>2</del>	<del>2</del>	<del>2</del>	<del>2</del>	<del>2</del>			
10	9140020	ナット	M16 P1.5 6T	<del>2</del>	<del>2</del>	<del>2</del>	<del>2</del>	<del>2</del>			
11	5610404	フィードカッター R		1	1	1	1	1			56120030401
12	<del>9011965</del>	ボルト	M16X55 P1.5 8T	<del>2</del>	<del>2</del>	<del>2</del>	<del>2</del>	<del>2</del>			
12	6570092	ツメボルト (Sワッシャ付 ナット不要)	M16X55 P1.5 8T	2	2	2	2	2			
13	9210016	Sワッシャ	M16	<del>2</del>	<del>2</del>	<del>2</del>	<del>2</del>	<del>2</del>			
14	<del>9011954</del>	ボルト	M16X37 P1.5 8T	<del>64</del>	<del>72</del>	<del>72</del>	<del>80</del>	<del>88</del>			54430030100
14	0050048	ツメボルト	M16X37 P1.5 8T	64	72	72	80	88			
15	9210016	Sワッシャ	M16	<del>64</del>	<del>72</del>	<del>72</del>	<del>80</del>	<del>88</del>			
16	9140020	ナット	M16 P1.5 6T	<del>64</del>	<del>72</del>	<del>72</del>	<del>80</del>	<del>88</del>			
17	5600054	コーウンフランジシャフト L		1	1	1	1	1			56020030301
18	<del>9011964</del>	ボルト	M16X50 P1.5 8T	<del>4</del>	<del>4</del>	<del>4</del>	<del>4</del>	<del>4</del>			24902050010
18	0050042	ツメボルト (Sワッシャ付 ナット付)	M16X50 P1.5 8T	4	4	4	4	4			
19	9210016	Sワッシャ	M16	<del>4</del>	<del>4</del>	<del>4</del>	<del>4</del>	<del>4</del>			

0050057 ツメボルト(Sワッシャ付 ナット付)M16×39 P1.5 8T 32 36 36 40 44



8. 耕うん部(フランジ)

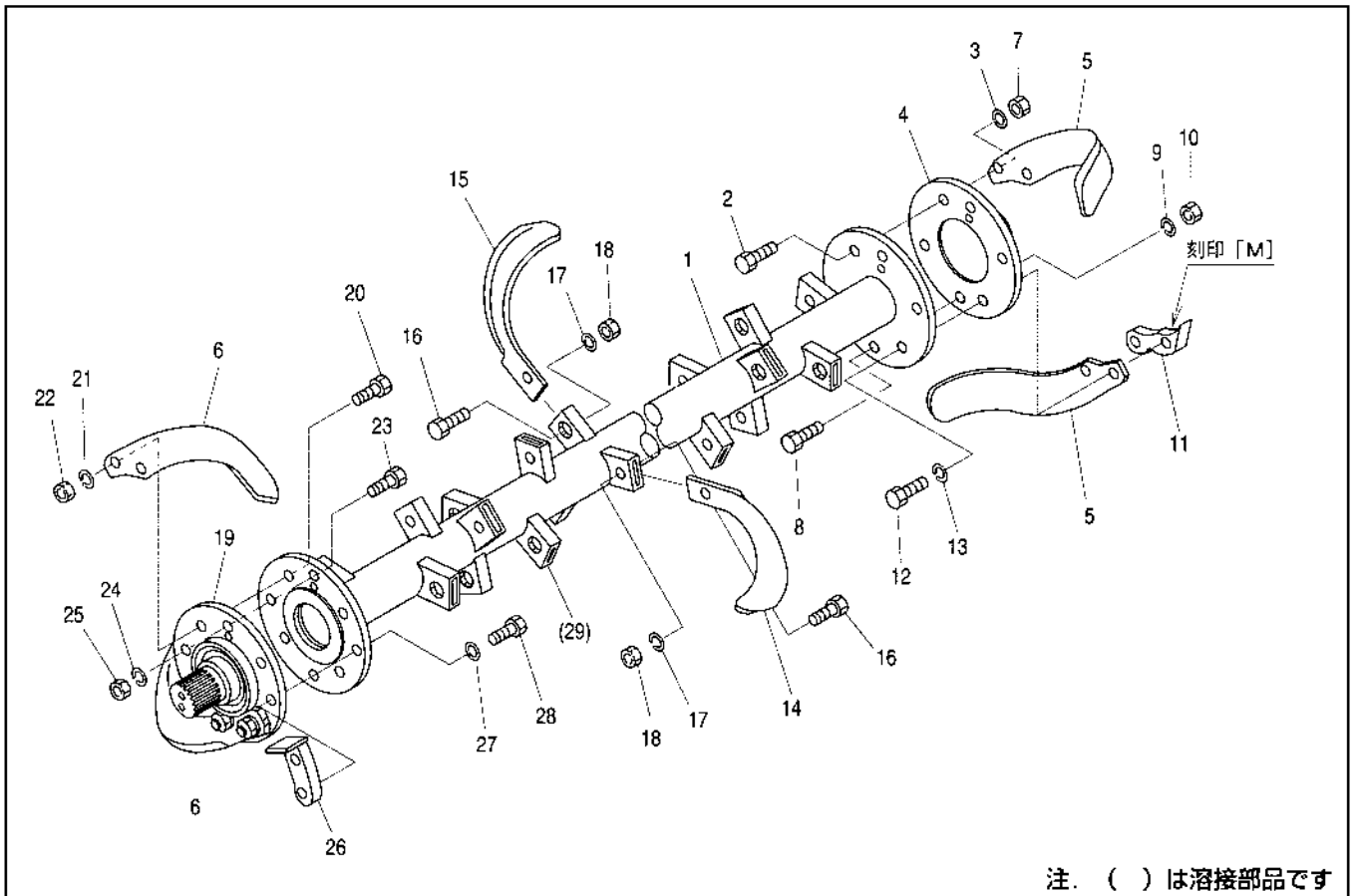
KRS180・190・200・220・240T



見出番号	部品コード	部品名	規格	1台分個数						実施機番	備考
				180	190	200	220	240	260		
20	9140020	ナット	M16 P1.5 6T	<del>4</del>	<del>4</del>	<del>4</del>	<del>4</del>	<del>4</del>			
21	0050046	ツボルト(Sワッシャ付 ナット付)	M16X45 P1.5 8T	2	2	2	2	2			
22	9210016	S ワッシャ	M16	<del>2</del>	<del>2</del>	<del>2</del>	<del>2</del>	<del>2</del>			
23	9140020	ナット	M16 P1.5 6T	<del>2</del>	<del>2</del>	<del>2</del>	<del>2</del>	<del>2</del>			
24	2450020	スペーサ A		1	1	1	1	1		24502015120	
25	0050046	ツボルト(Sワッシャ付 ナット不要)	M16X45 P1.5 8T	2	2	2	2	2			
26	9210016	S ワッシャ	M16	<del>2</del>	<del>2</del>	<del>2</del>	<del>2</del>	<del>2</del>			
5~6	7659S	ツメセット		1							
	7660S	ツメセット			1	1					
	7661S	ツメセット					1				
	7662S	ツメセット						1			
		見出番号に 印の付いたツボルトは 爪以外を取付けているツボルトになります。									

9. 耕うん部(ホルダ)

KRS180・200・220・240・260・280KWT

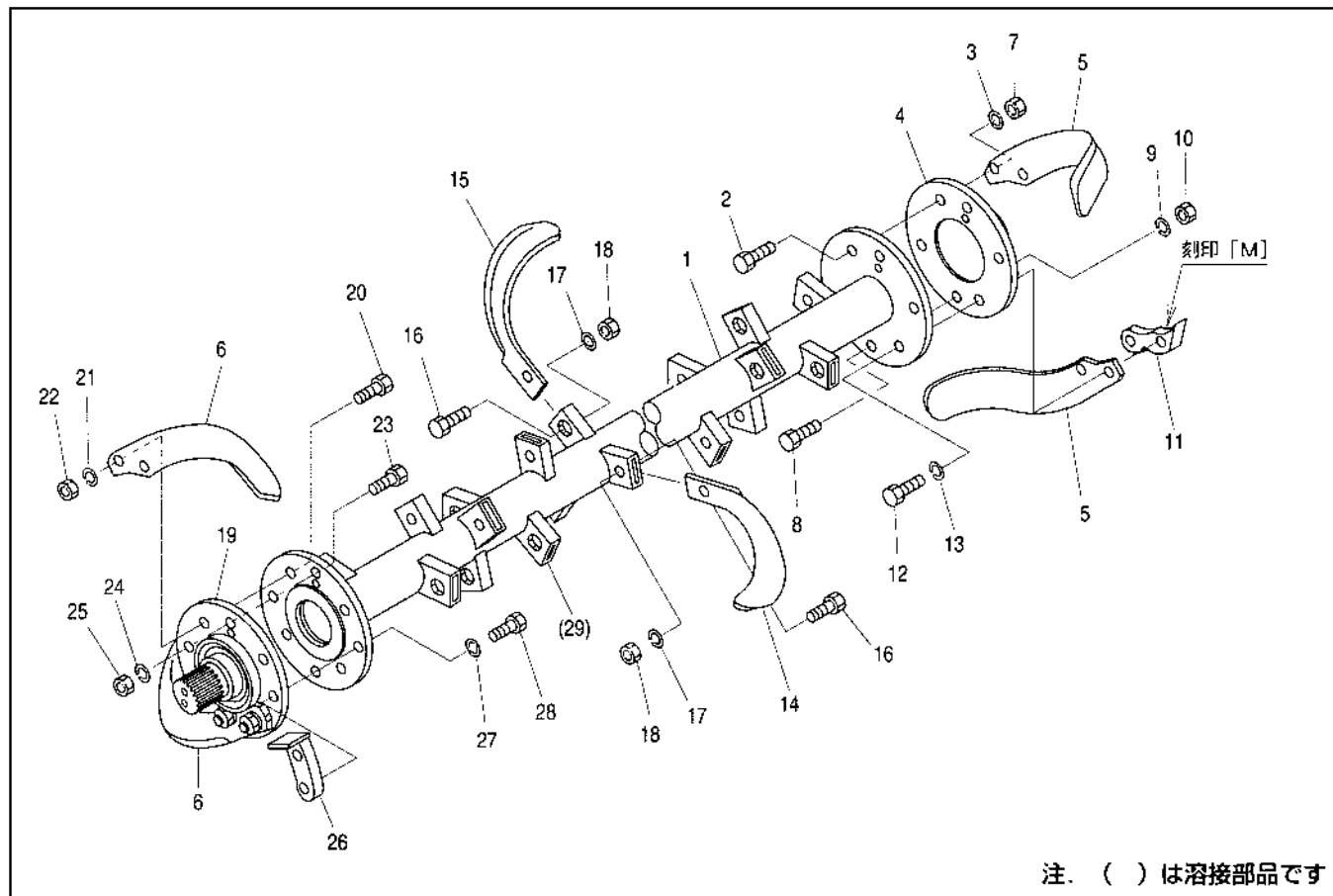


注. ( ) は溶接部品です

見出 番号	部品 コード	部品名	規格	1 台 分 個 数						実施機番	備考
				180	190	200	220	240	260		
1	5600065	コーウジク COMP		1							56008030101
1	5600066	コーウジク COMP				1					56028030101
1	5600067	コーウジク COMP					1				56038030101
1	5600068	コーウジク COMP						1			56048030101
1	5600069	コーウジク COMP							1		56058030101
1	5600070	コーウジク COMP								1	56068030101
2	<del>9011904</del>	ボルト	M16X50 P1.5 8T	<del>2</del>	<del>2</del>	<del>2</del>	<del>2</del>	<del>2</del>	<del>2</del>	<del>2</del>	
2	0050042	ツメボルト (Sワッシャ付 ナット付)	M16X50 P1.5 8T	2	2	2	2	2	2	2	
3	9210016	Sワッシャ	M16	<del>2</del>	<del>2</del>	<del>2</del>	<del>2</del>	<del>2</del>	<del>2</del>	<del>2</del>	
4	5600055	コーウンフランジシャフト R		1	1	1	1	1	1	1	56020030400
5	50931	カインクツメ R	HS2596ZR	2	2	2	2	2	2	2	HS25960ZR00
6	50932	カインクツメ L	HS2596ZL	2	2	2	2	2	2	2	HS25960ZL00
7	9140020	ナット	M16 P1.5 6T	<del>2</del>	<del>2</del>	<del>2</del>	<del>2</del>	<del>2</del>	<del>2</del>	<del>2</del>	
8	0050046	ツメボルト (Sワッシャ付 ナット付)	M16X45 P1.5 8T	2	2	2	2	2	2	2	
9	9210016	Sワッシャ	M16	<del>2</del>	<del>2</del>	<del>2</del>	<del>2</del>	<del>2</del>	<del>2</del>	<del>2</del>	
10	9140020	ナット	M16 P1.5 6T	<del>2</del>	<del>2</del>	<del>2</del>	<del>2</del>	<del>2</del>	<del>2</del>	<del>2</del>	
11	5610404	フィードカッター R		1	1	1	1	1	1	1	56120030401
12	<del>9011905</del>	ボルト	M16X55 P1.5 8T	<del>2</del>	<del>2</del>	<del>2</del>	<del>2</del>	<del>2</del>	<del>2</del>	<del>2</del>	
12	0050053	ツメボルト (Sワッシャ付 ナット不要)	M16X55 P1.5 8T	2	2	2	2	2	2	2	
13	9210016	Sワッシャ	M16	<del>2</del>	<del>2</del>	<del>2</del>	<del>2</del>	<del>2</del>	<del>2</del>	<del>2</del>	
14	46432	カインクツメ L	HS2660L	17	20	21	23	25	27		HS266000L00
15	46431	カインクツメ R	HS2660R	17	20	21	23	25	27		HS266000R00
16	<del>9011702</del>	ボルト	M12X35 P1.5 8T B=21	<del>34</del>	<del>40</del>	<del>42</del>	<del>46</del>	<del>50</del>	<del>54</del>		10503026000
16	0050060	ツメボルト (Sワッシャ付 ナット付)	M12X35 P1.5 8T B=21	34	40	42	46	50	54		
17	9210012	Sワッシャ	30 T.25 M12	<del>34</del>	<del>40</del>	<del>42</del>	<del>46</del>	<del>50</del>	<del>54</del>		
18	<del>9140015</del>	ナット	M12 P1.5 6T B=21	<del>34</del>	<del>40</del>	<del>42</del>	<del>46</del>	<del>50</del>	<del>54</del>		
19	5600054	コーウンフランジシャフト L	1.25 19	1	1	1	1	1	1	1	56020030301

9. 耕うん部(ホルダ)

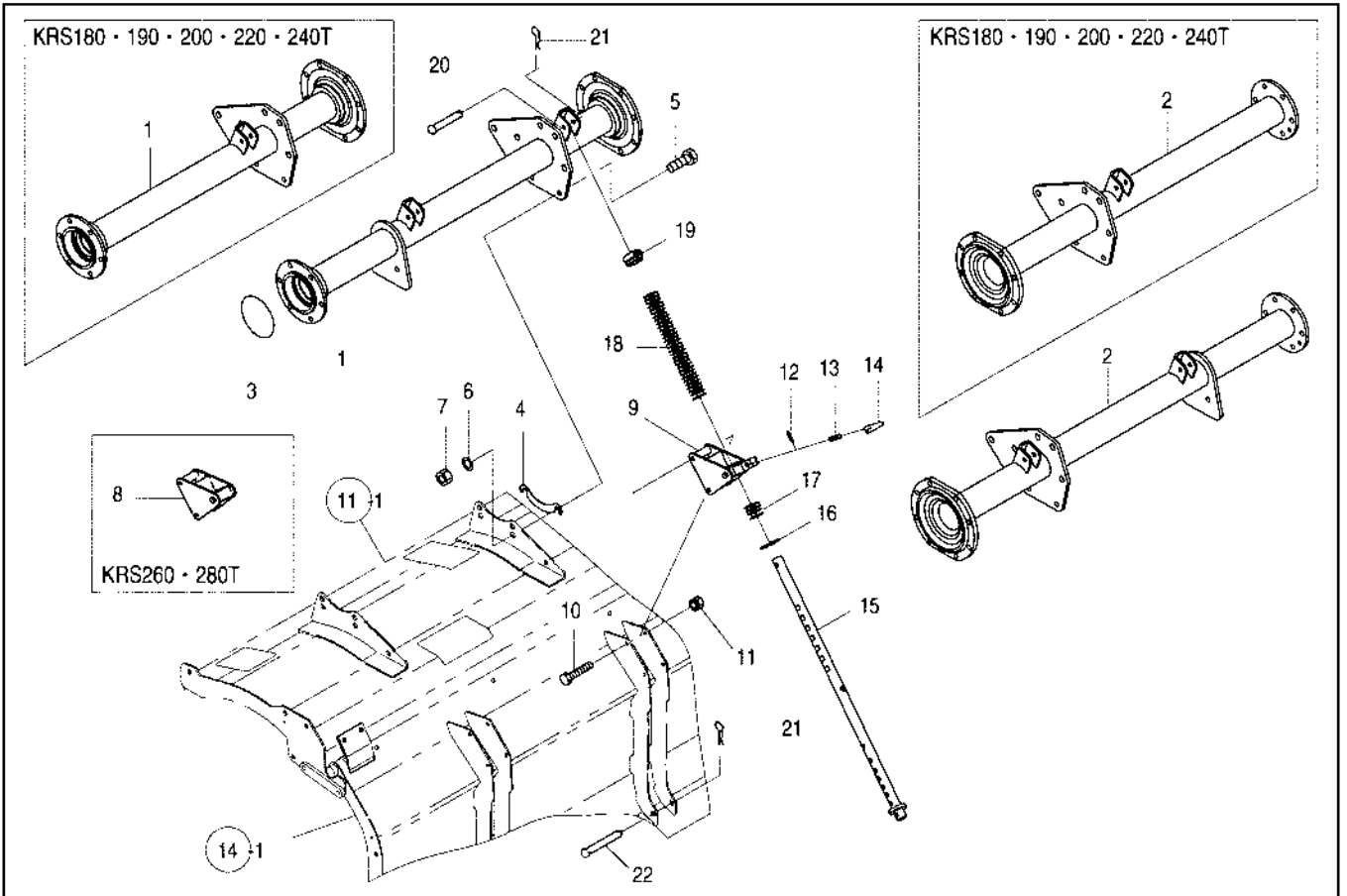
KRS180・200・220・240・260・280KWT



注. ( ) は溶接部品です

見出番号	部品コード	部品名	規格	1台分個数						実施機番	備考
				180	190	200	220	240	260		
20	<del>9011964</del>	ボルト	M16X50 P1.5 8T	<del>4</del>	<del>4</del>	<del>4</del>	<del>4</del>	<del>4</del>	<del>4</del>	24902050010	
20	0050042	ツメボルト (Sワッシャ付 ナット付)	M16X50 P1.5 8T	4	4	4	4	4	4		
21	9210016	S ワッシャ	M16	<del>4</del>	<del>4</del>	<del>4</del>	<del>4</del>	<del>4</del>	<del>4</del>		
22	9140020	ナット	M16 P1.5 6T	<del>4</del>	<del>4</del>	<del>4</del>	<del>4</del>	<del>4</del>	<del>4</del>	24502015120	
23	0050046	ツメボルト (Sワッシャ付 ナット付)	M16X45 P1.5 8T	2	2	2	2	2	2		
24	9210016	S ワッシャ	M16	<del>2</del>	<del>2</del>	<del>2</del>	<del>2</del>	<del>2</del>	<del>2</del>		
25	9140020	ナット	M16 P1.5 6T	<del>2</del>	<del>2</del>	<del>2</del>	<del>2</del>	<del>2</del>	<del>2</del>	10507007020	
26	2450020	スペーサ A		1	1	1	1	1	1		
27	9210016	S ワッシャ	M16	<del>2</del>	<del>2</del>	<del>2</del>	<del>2</del>	<del>2</del>	<del>2</del>		
28	0050046	ツメボルト (Sワッシャ付 ナット不要)	M16X45 P1.5 8T	2	2	2	2	2	2		
29	1050120	タイムブラケット M		(34)	(40)	(42)	(46)	(50)	(54)		
5~6	7747S	ツメセット		1							
	7748S	ツメセット			1						
	7749S	ツメセット				1					
14~15	7750S	ツメセット					1				
	7751S	ツメセット						1			
	7752S	ツメセット							1		
		見出番号に 印の付いたツメボルトは 爪以外を取付けているツメボルトになります。									

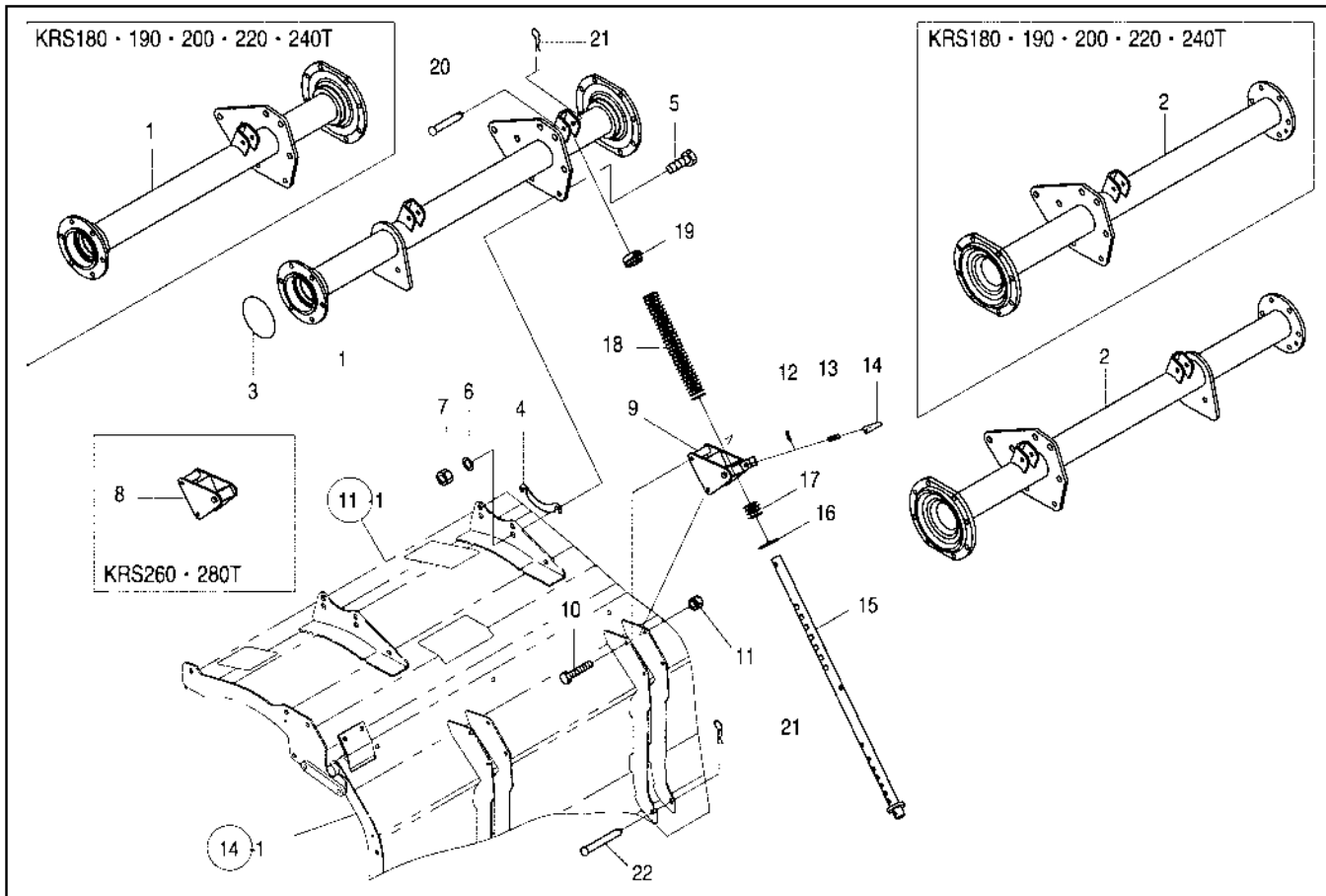
10. フレーム部(フレームパイプ)



見出 番号	部品 コード	部品名	規格	1台分個数						実施機番	備考
				180	190	200	220	240	260		
1	5480003	フレームパイプ COMPL		1							54800014000
1	5480004	フレームパイプ COMPL			1						54810014000
1	5480005	フレームパイプ COMPL				1					54820014000
1	5480006	フレームパイプ COMPL					1				54830014000
1	5480007	フレームパイプ COMPL						1			54840014000
1	5480008	フレームパイプ COMPL							1		54850014000
1	5480009	フレームパイプ COMPL								1	54860014000
2	5480010	フレームパイプ COMPR		1							54800014111
2	5480011	フレームパイプ COMPR			1						54810014111
2	5480012	フレームパイプ COMPR				1					54820014111
2	5480013	フレームパイプ COMPR					1				54830014111
2	5480014	フレームパイプ COMPR						1			54840014111
2	5480015	フレームパイプ COMPR							1		54850014111
2	5480016	フレームパイプ COMPR								1	54860014111
3	9363110	Oリング	S110	1	1	1	1	1	1	1	
4	5100468	シム	t1.0	2	2	2	2	2	4	4	51000843300
5	9011751	ボルト	M12X30 P1.5 8T	4	4	4	4	4	8	8	
6	9210012	Sワッシャ	M12	4	4	4	4	4	8	8	
7	9290023	Uナット	M12 P1.5 6T	4	4	4	4	4	8	8	
8	5290024	コンプレッションブラケット							2	2	52900042000
9	5370030	コンプレッションブラケット (ストッパ)		2	2	2	2	2	2	2	53710042001
10	9020945	コガタボルト	M8X75 P1.25 7T	4	4	4	4	4	8	8	
11	9150358	コガタナット (SW ツキ)	M8 P1.25	4	4	4	4	4	8	8	
12	9320315	スプリングピン	φ 3X14	2	2	2	2	2	2	2	
13	5630102	スプリング		2	2	2	2	2	2	2	56350043200
14	5630101	ピン	φ 8	2	2	2	2	2	2	2	56350043100
15	5370044	コンプレッションロッド		2	2	2	2	2	4	4	53710042800

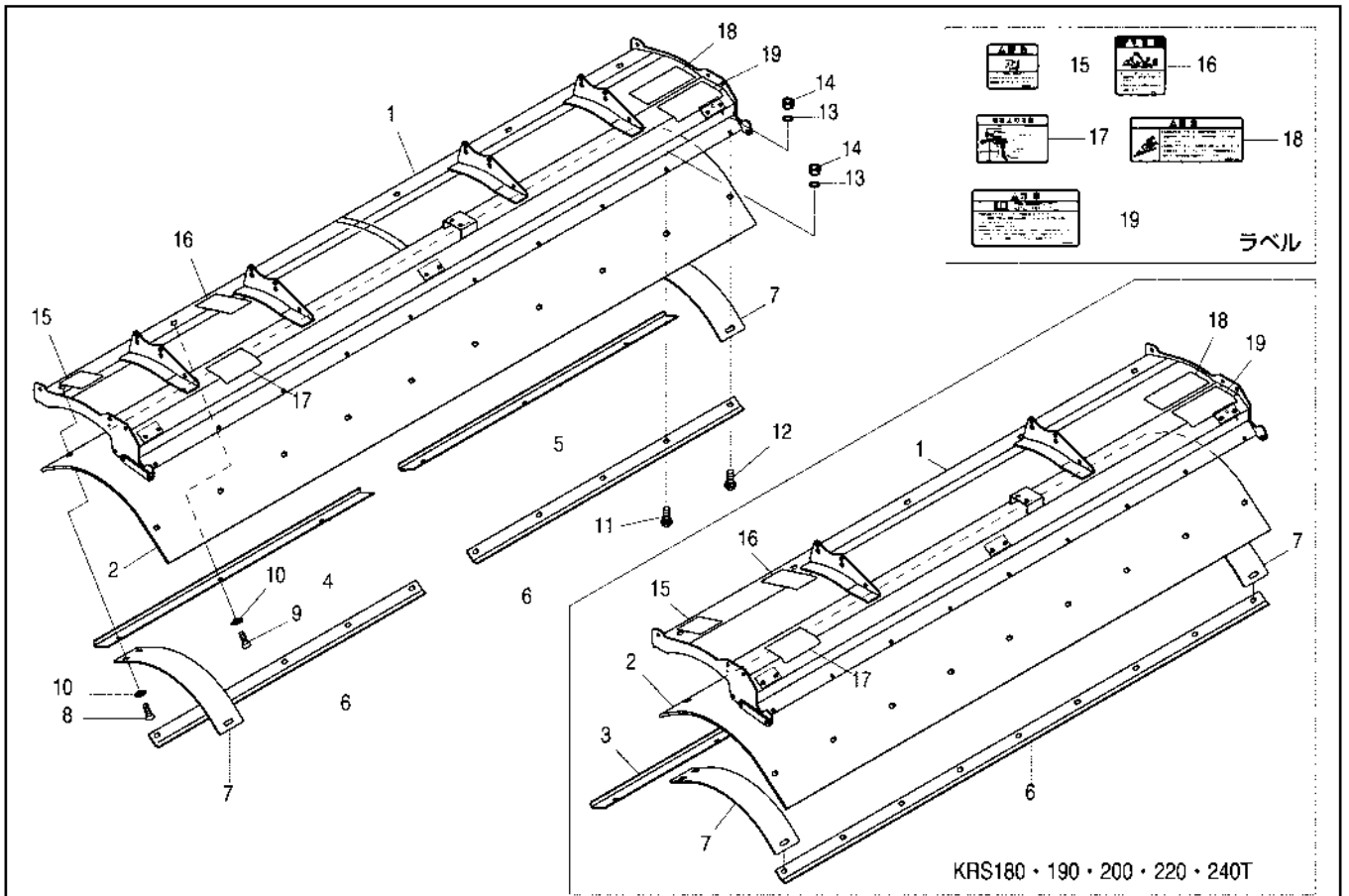
10. フレーム部(フレームパイプ)

KRS180・190・200・220・240T  
KRS180・200・220・240・260・280KWT



見出 番号	部 品 コード	部 品 名	規 格	1 台 分 個 数						実施機番	備 考	
				180	190	200	220	240	260			280
16	9240022	ザガネ	M22 コガタマル	2	2	2	2	2	4	4		
17	5370046	コンプレッションスプリングシタ		2	2	2	2	2	4	4		53710043300
18	5370045	コンプレッションスプリングウエ		2	2	2	2	2	4	4		53710043200
19	5370031	ワンタッチホルダ ASSY		2	2	2	2	2	4	4		53710042901
20	9500153	テラピン	φ 10X50	2	2	2	2	2	4	4		
21	9480011	Rピン	φ 10 ヨウ (KS-10 B タイプ)	4	4	4	4	4	8	8		
22	9500158	テラピン	φ 10X75	2	2	2	2	2	4	4		

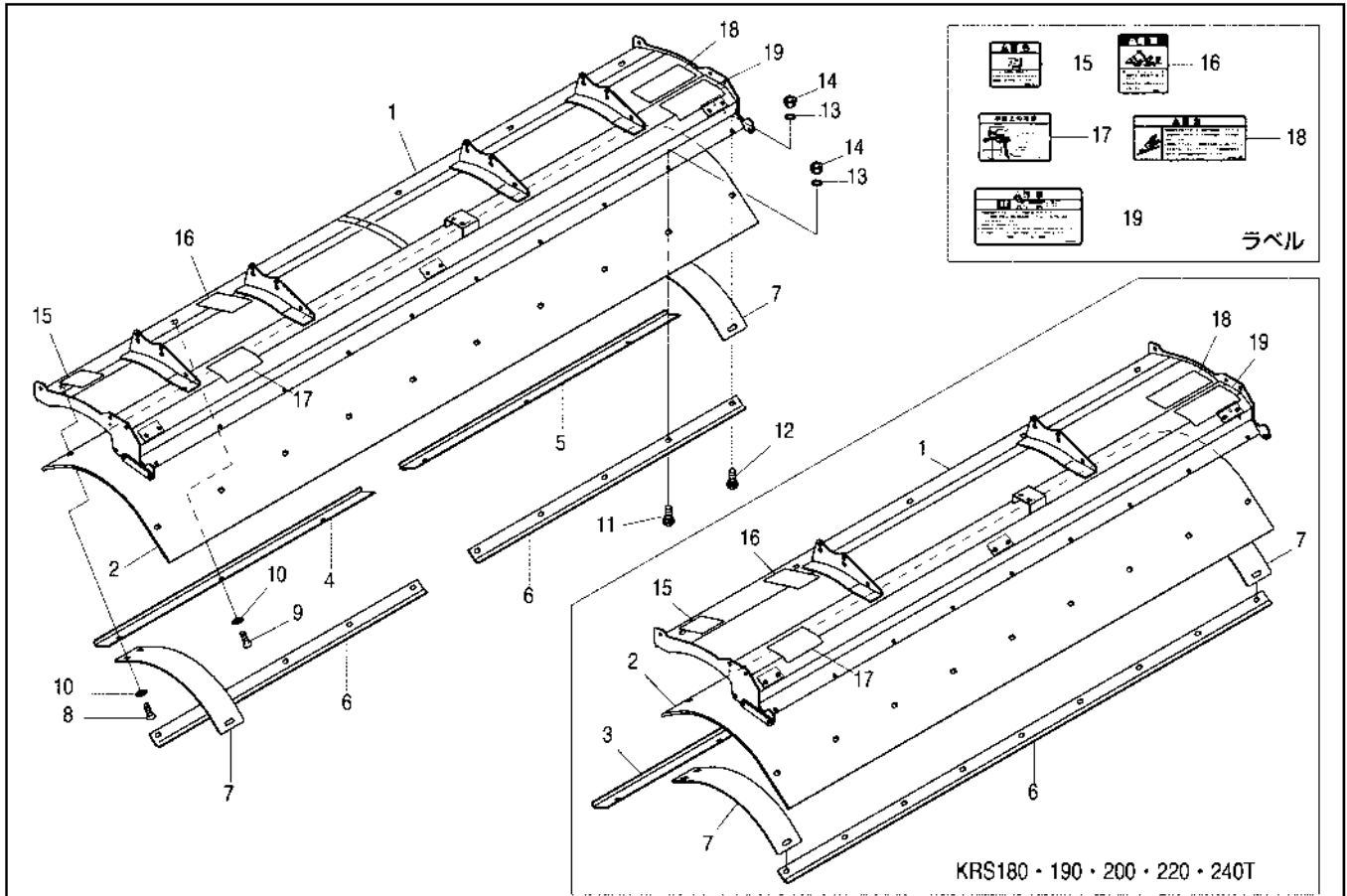
11. フレーム部(シールドカバー)



見出 番号	部品 コード	部品名	規 格	1 台 分 個 数						実施機番	備 考
				180	190	200	220	240	260		
1	5480057	シールドカバー COMP (ラベル)		1							54800040700
1	5480058	シールドカバー COMP (ラベル)			1						54810040700
1	5590026	シールドカバー COMP (ラベル)				1					55920040701
1	5590027	シールドカバー COMP (ラベル)					1				55930040701
1	5590028	シールドカバー COMP (ラベル)						1			55940040701
1	5480059	シールドカバー COMP (ラベル)							1		54850040700
1	5480060	シールドカバー COMP (ラベル)								1	54860040700
2	5370038	シールドカバーゴム	1								53740042703
2	5380023	シールドカバーゴム		1							53850042703
2	5380024	シールドカバーゴム			1						53860042703
2	5380025	シールドカバーゴム				1					53870042703
2	5590018	シールドカバーゴム						1			55940042701
2	5480025	シールドカバーゴム							1		54850042700
2	5480026	シールドカバーゴム								1	54860042700
3	5480027	オサエイタマエ	1								54800047100
3	5480028	オサエイタマエ		1							54810047100
3	5480029	オサエイタマエ			1						54820047100
3	5480030	オサエイタマエ				1					54830047100
3	5480031	オサエイタマエ					1				54840047100
4	5480032	オサエイタマエ L						1			54850047100
4	5480033	オサエイタマエ L								1	54860047100
5	5480034	オサエイタマエ R							1		54850047200
5	5480035	オサエイタマエ R								1	54860047200
6	5600075	ゴムオサエイタ	1								56000041100
6	5600076	ゴムオサエイタ		1							56010041100
6	5610090	ゴムオサエイタ			1						56120041100
6	5620041	ゴムオサエイタ				1					56240041100

11. フレーム部(シールドカバー)

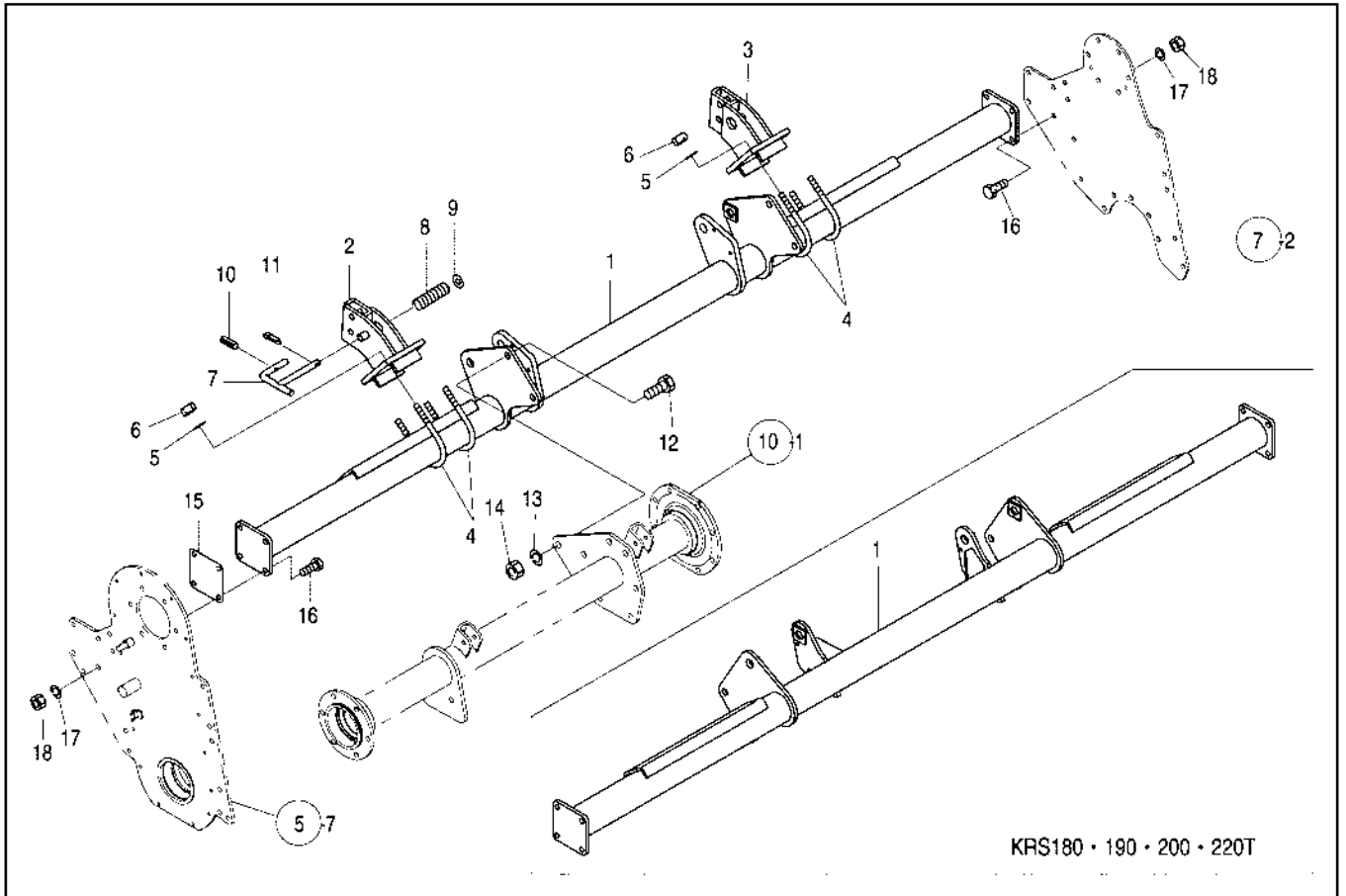
KRS180・190・200・220・240T  
KRS180・200・220・240・260・280KWT



見出番号	部品コード	部品名	規格	1台分個数						実施機番	備考
				180	190	200	220	240	260		
6	5630085	ゴムオサエイタ					1				56350041100
6	5630193	ゴムオサエイタ						2			56370041111
6	5630087	ゴムオサエイタ							2		56380041100
7	5480036	カバープレート		2	2	2	2	2	2	2	54800047000
8	9050325	6 カクアナツキサラボルト	M10X35 P1.5	2	2	2	2	2	2	2	
9	9050324	6 カクアナツキサラボルト	M10X30 P1.5	3	3	3	3	4	4	6	
10	5480037	ザガネ		5	5	5	5	6	6	8	54800047300
11	9670025	カクネマルアタマボルト	M10X30 P1.5 B ガタ	7	7	7	7	8	8	8	
12	9670026	カクネマルアタマボルト	M10X35 P1.5 B ガタ	2	2	2	2	2	2	2	
13	9210010	S ワッシャ	M10	9	9	9	9	10	10	10	
14	9140705	コガタナット	M10 P1.5	9	9	9	9	10	10	10	
15	<del>9993689</del> <del>9992074</del>	ケイコク (ロータリ) 18,19と一体化		1	1	1	1	1	1	1	99905211001
16	9992127	キケン (ジョイント)		1	1	1	1	1	1	1	99905244000
17	9993106	トリアツカイチュウイ		1	1	1	1	1	1	1	99905283000
18	9992086	ケイコク (テントウ) 廃止		1	1	1	1	1	1	1	99905216000
19	9992087	チュウイ (トリアツカイ) 廃止		1	1	1	1	1	1	1	99905217000
		PLラベルの位置はイラストと異なる場合があります。									

12. フレーム部(ヒッチビーム)

KRS180・190・200・220・240T  
KRS180・200・220・240・260・280KWT

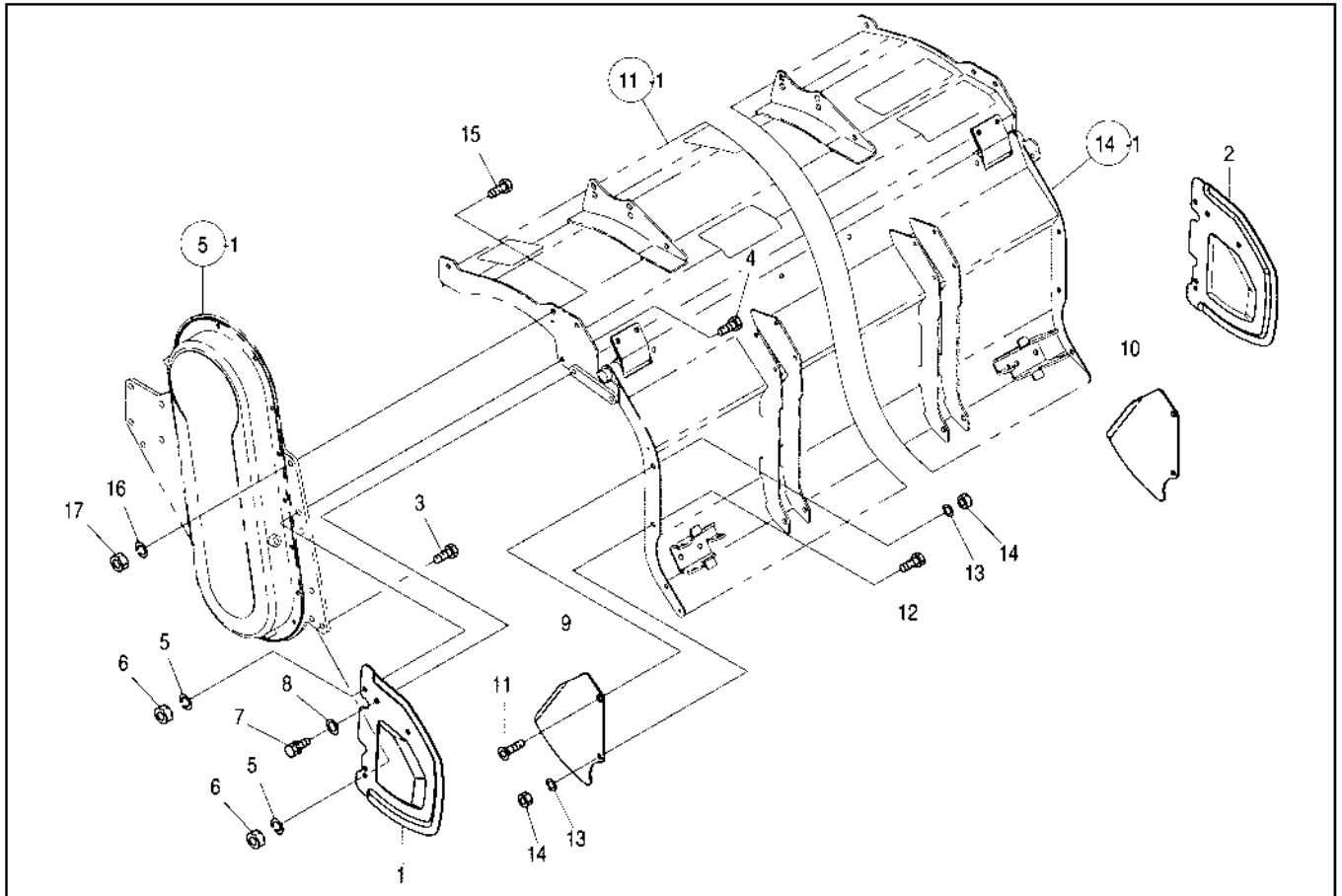


見出 番号	部 品 コード	部 品 名	規 格	1 台 分 個 数						実施機番	備 考
				180	190	200	220	240	260		
1	5480042	ヒッチビーム COMP		1							54800044800
1	5480043	ヒッチビーム COMP			1						54810044800
1	5480044	ヒッチビーム COMP				1					54820044800
1	5480045	ヒッチビーム COMP					1				54830044800
1	5480046	ヒッチビーム COMP						1			54840044800
1	5480047	ヒッチビーム COMP							1		54850044800
1	5480048	ヒッチビーム COMP								1	54860044800
2	5410160	ホイルブラケット COMPL		1	1	1	1	1	1	1	54140640800
3	5410161	ホイルブラケット COMPR		1	1	1	1	1	1	1	54140640900
4	4070399	U ボルト		4	4	4	4	4	4	4	40709101500
5	9210012	S ワッシャ	M12	8	8	8	8	8	8	8	
6	9290024	U ナット	M12 P1.75	8	8	8	8	8	8	8	
7	5410019	ホイルピン B		2	2	2	2	2	2	2	54130040701
8	5410020	スプリング		2	2	2	2	2	2	2	54130040801
9	9240112	ザガネ	M12	2	2	2	2	2	2	2	
10	9320630	スプリングピン	φ 6X30	2	2	2	2	2	2	2	
11	9300056	ワリピン	φ 5X35	2	2	2	2	2	2	2	
12	9011966	ボルト	M16X40 P1.5 8T	4	4	4	4	4	4	4	
13	9210016	S ワッシャ	M16	4	4	4	4	4	4	4	
14	9140020	ナット	M16 P1.5 6T	4	4	4	4	4	4	4	
15	2490070	ヒッチビームシム	11.2	0~2	0~2	0~2	0~2	0~2	0~2	0~2	24904029020
16	9011760	ボルト	M12X35 P1.5 8T	8	8	8	8	8	8	8	
17	9210012	S ワッシャ	M12	8	8	8	8	8	8	8	
18	9140014	ナット	M12 P1.5 6T	8	8	8	8	8	8	8	



13. フレーム部(シールド)

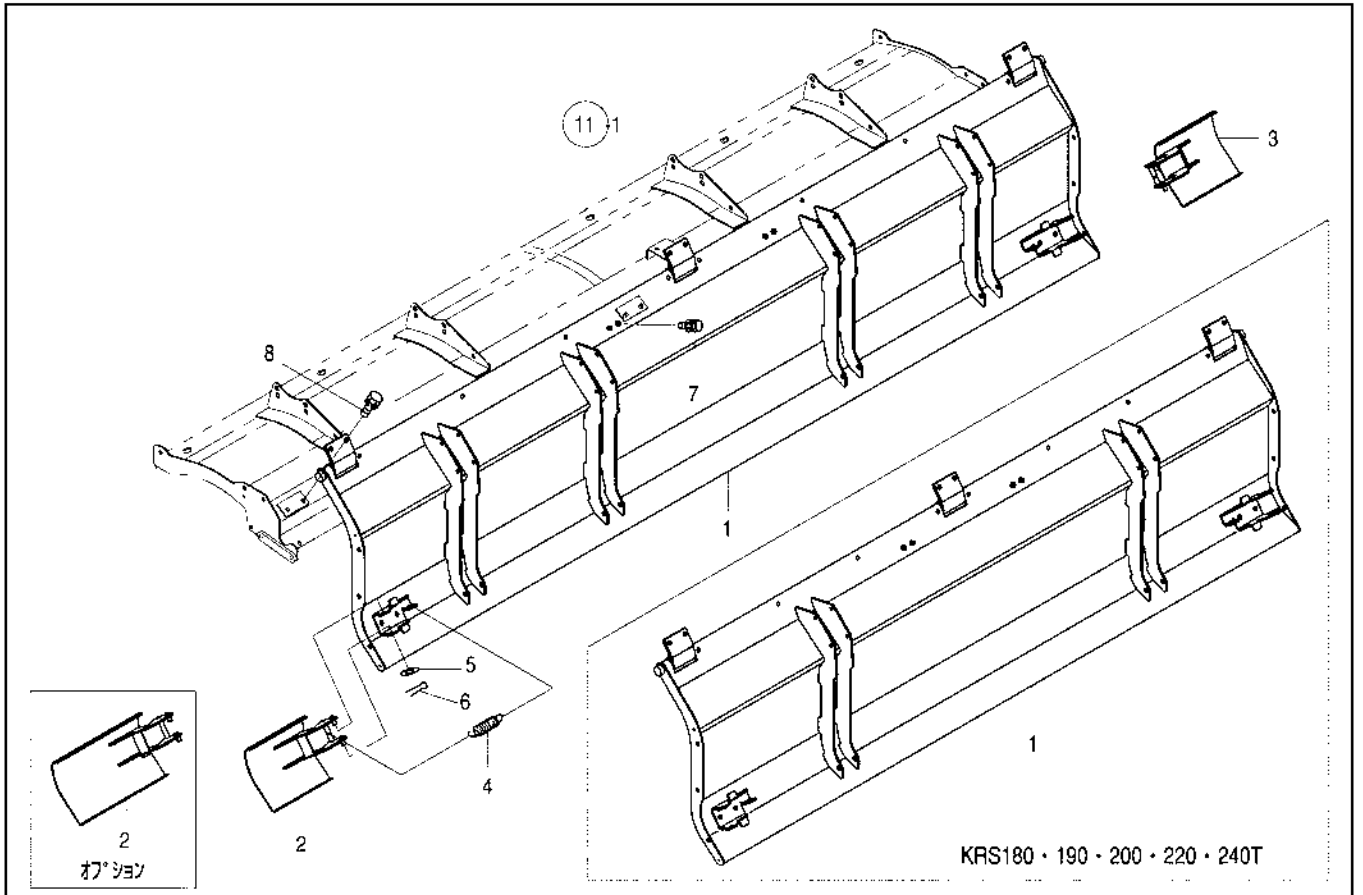
KRS180・190・200・220・240T  
KRS180・200・220・240・260・280KWT



見出 番号	部 品 コード	部 品 名	規 格	1 台 分 個 数						実施機番	備 考
				180	190	200	220	240	260		
1	5370028	サイドシールドL		1	1	1	1	1	1		53710042300
2	5370029	サイドシールドR		1	1	1	1	1	1		53710042400
3	9020904	コガタボルト	M10X25 P1.5 7T	2	2	2	2	2	2		
4	9020905	コガタボルト	M10X30 P1.5 7T	2	2	2	2	2	2		
5	9210010	S ワッシャ	M10	4	4	4	4	4	4		
6	9140705	コガタナット	M10 P1.5	4	4	4	4	4	4		
7	9020912	コガタボルト 2P	M10X20 P1.5 7T	4	4	4	4	4	4		
8	9240110	ザガネ	M10	4	4	4	4	4	4		
9	5370026	エブロンシールドL		1	1	1	1	1	1		53710042500
10	5370027	エブロンシールドR		1	1	1	1	1	1		53710042600
11	9050322	6 カクアナツキサラボルト	M10X20 P1.5	2	2	2	2	2	2		
12	9020903	コガタボルト	M10X20 P1.5 7T	2	2	2	2	2	2		
13	9210010	S ワッシャ	M10	4	4	4	4	4	4		
14	9140705	コガタナット	M10 P1.5	4	4	4	4	4	4		
15	9020904	コガタボルト	M10X25 P1.5 7T	4	4	4	4	4	4		
16	9210010	S ワッシャ	M10	4	4	4	4	4	4		
17	9140705	コガタナット	M10 P1.5	4	4	4	4	4	4		

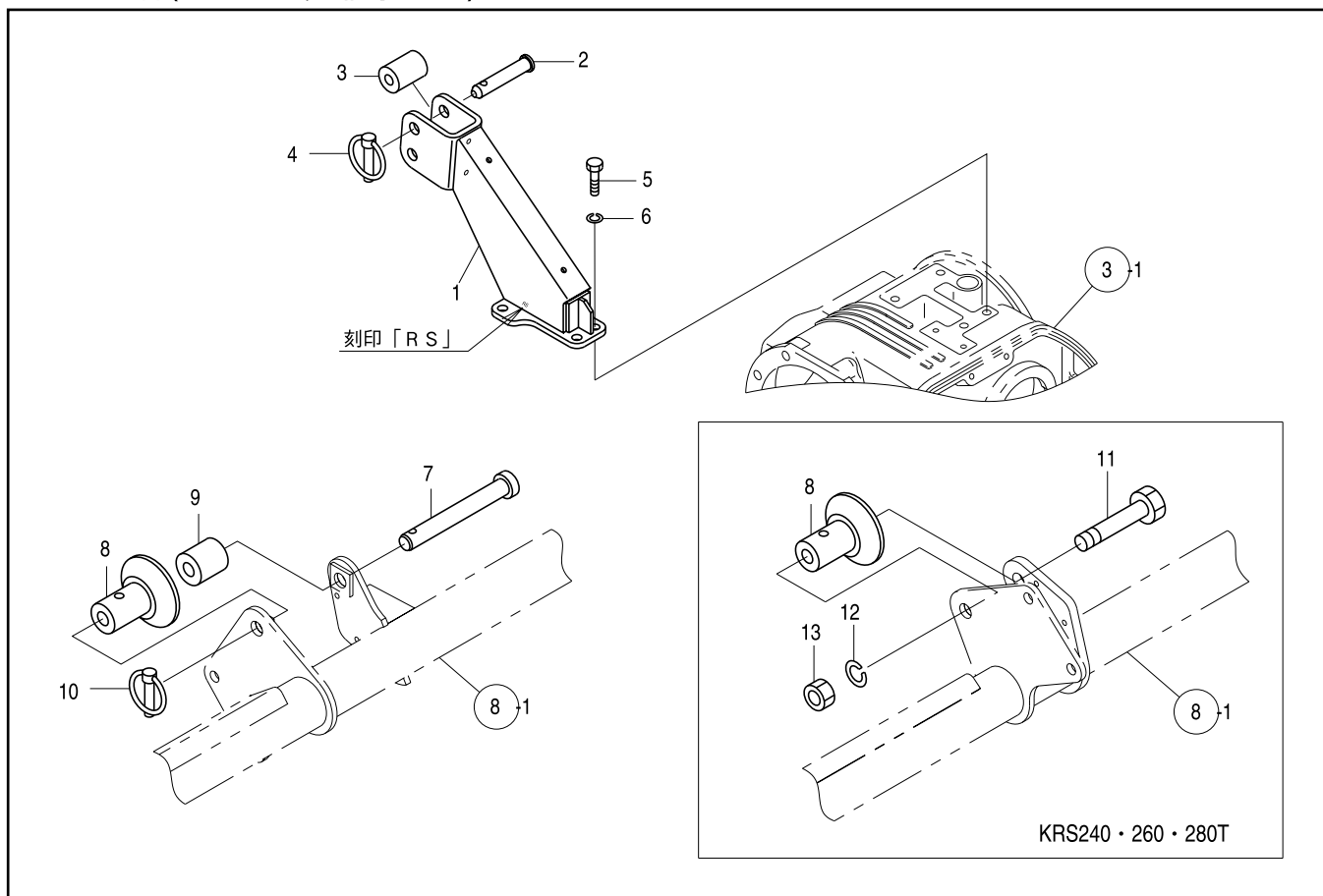
14. フレーム部(エブロン)

KRS180・190・200・220・240T  
KRS180・200・220・240・260・280KWT



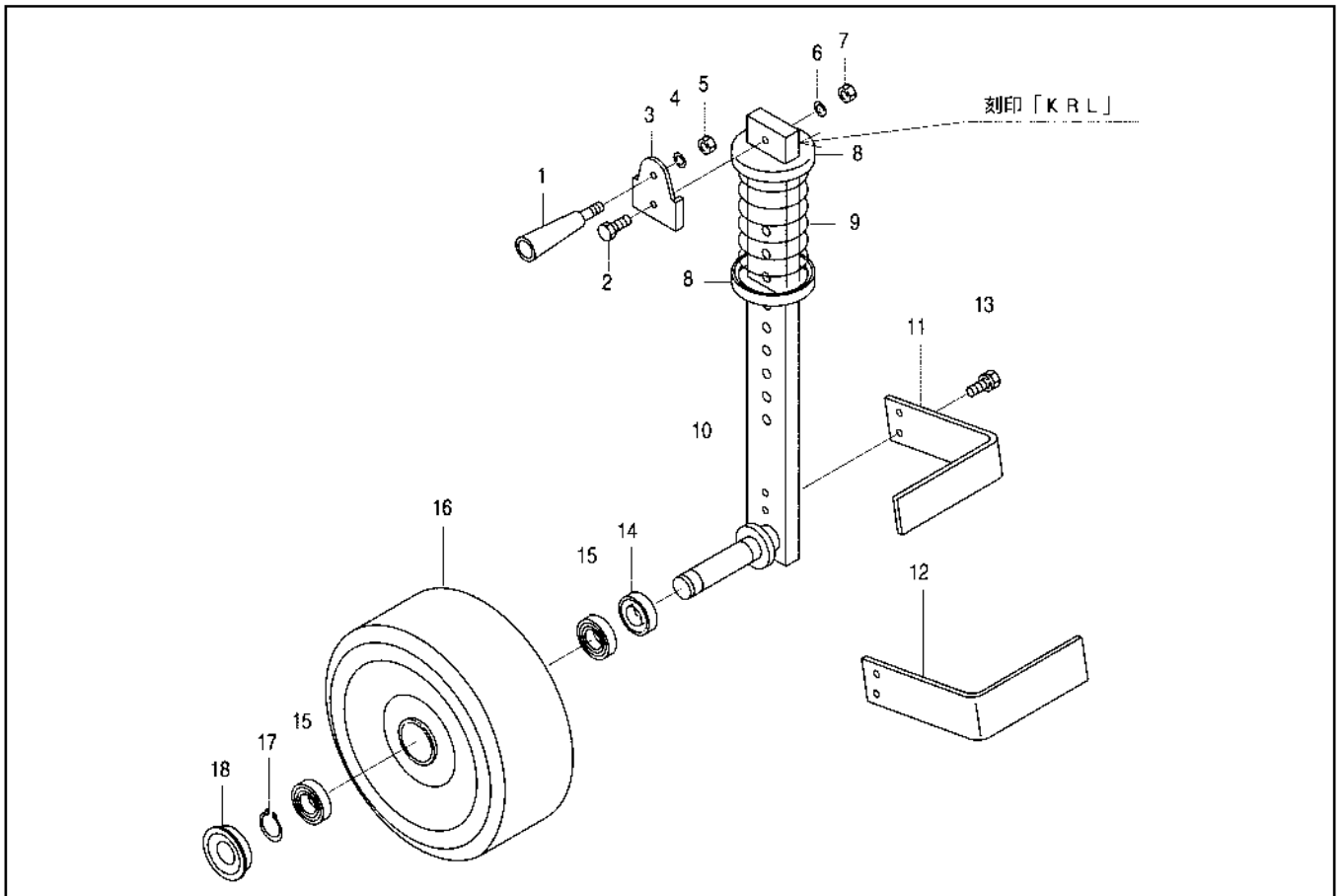
見出 番号	部 品 コード	部 品 名	規 格	1 台 分 個 数						実施機番	備 考
				180	190	200	220	240	260		
1	5480038	エブロン COMP		1							54800041000
1	5480039	エブロン COMP			1						54810041000
1	5590021	エブロン COMP				1					55920041000
1	5590022	エブロン COMP					1				55930041000
1	5590023	エブロン COMP						1			55940041000
1	5480040	エブロン COMP							1		54850041000
1	5480041	エブロン COMP								1	54860041000
2	5630103	EX エブロン L		1	1	1	1	1	1	1	56350042401
2	5610100	EX エブロン L (ハタケ)	オプション	1	1	1	1	1	1	1	56120043402
3	5630104	EX エブロン R		1	1	1	1	1	1	1	56350042501
4	5630105	スプリング		2	2	2	2	2	2	2	56350042600
5	9240010	ザガネ	M10 コガタマル	4	4	4	4	4	4	4	
6	9300041	ワリピン	φ 3.2X20	4	4	4	4	4	4	4	
7	9020932	コガタボルト 3P	M8X16 P1.25 7T	4	4	4	4	4	4	4	
8	9020914	コガタボルト 2P	M10X30 P1.5 7T	6	6	6	6	6	6	6	

15. ヒッチ部(日農工 SV,L 兼用ヒッチ)



見出番号	部品コード	部品名	規格	1台分個数						実施機番	備考
				180	190	200	220	240	260		
1	8050895	マスト KRS		1	1	1	1	1	1		80589050100
2	2590079	トップリンクピン	φ 19X100	1	1	1	1	1	1		25904020030
3	8050607	トップリンクカラー	φ 19.5X φ 34X53	1	1	1	1	1	1		80553050400
4	9510151	ガンマピン	φ 10X50	1	1	1	1	1	1		
5	9011751	ボルト	M12X30 P1.5 8T	4	4	4	4	4	4		
6	9210012	S ワッシャ	M12	4	4	4	4	4	4		
7	4840085	ロワーリンクピン	L=203	2	2	2	2				48430051800
8	8050013	ガイドカラー		2	2	2	2	2	2		80501050400
9	4840084	カラー	φ 22X φ 42.7X59.5	2	2	2	2				48430051700
10	9510151	ガンマピン	φ 10X50	2	2	2	2				
11	8050584	ボルト M22X150						2	2	2	80552050400
12	9210022	S ワッシャ	M22					2	2	2	
13	9290037	U ナット	M22 P2.5					2	2	2	

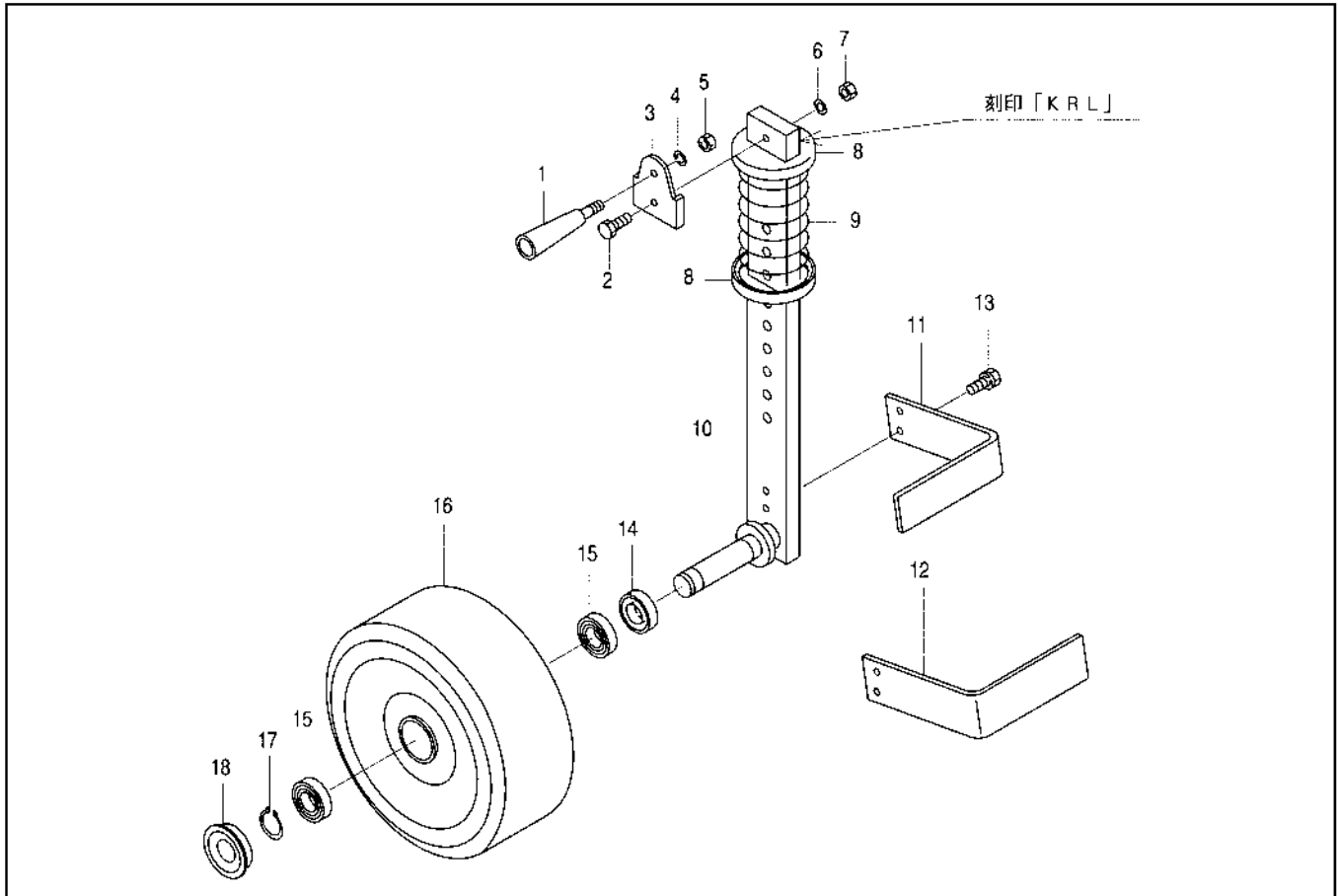
16. ホイルゲージ部



見出 番号	部品 コード	部品名	規格	1台分個数						実施機番	備考	
				180	190	200	220	240	260			280
1	7890290	グリップ	M10X23	2	2	2	2	2	2	2	78920054600	
2	9020915	コガタボルト	M10X35 P1.5 7T	2	2	2	2	2	2	2		
3	8050754	アームストッパ		2	2	2	2	2	2	2	80568020900	
4	9210010	Sワッシャ	M10	2	2	2	2	2	2	2		
5	9140705	コガタナット	M10 P1.5	2	2	2	2	2	2	2		
6	9210010	Sワッシャ	M10	2	2	2	2	2	2	2		
7	9140705	コガタナット	M10 P1.5	2	2	2	2	2	2	2		
8	6160130	スプリングウケ (1)		4	4	4	4	4	4	4	61620060600	
9	6160132	スプリングF		2	2	2	2	2	2	2	61620060801	
10	8050750	ホイールアーム COMP		2	2	2	2				80568020300	
10	5610113	ホイールアーム COMP						2	2	2	56120060301	
11	8050752	スクレーパL		1	1	1	1				80568020700	
11	5630128	スクレーパL						1	1	1	56350060500	
12	8050753	スクレーパR		1	1	1	1				80568020800	
12	5630129	スクレーパR						1	1	1	56350060600	
13	9020912	コガタボルト 2P	M10X20 P1.5 7T	4	4	4	4					
13	9021157	コガタボルト 2P	M10X25 P1.25 7T					4	4	4		
14	9350199	オイルシール	TC 32 52 8	2	2	2	2					
14	9350211	オイルシール	TC 35 55 11					2	2	2		
15	9380288	ベアリング	6205ZZ	4	4	4	4					
15	9380341	ベアリング	6006ZZ					4	4	4		
16	8050751	ゴムコーティングホイール		2	2	2	2				80568020400	
16	5630122	ゴムコーティングホイール						2	2	2	56350060401	
17	9371025	ストップリング	S25	2	2	2	2					
17	9371030	ストップリング	S30					2	2	2		
18	9650007	ボアブラグ	φ 52X6.5X φ 60	2	2	2	2					
18	9650005	ボアブラグ	RCA5 55X10X62					2	2	2		

16. ホイルゲージ部

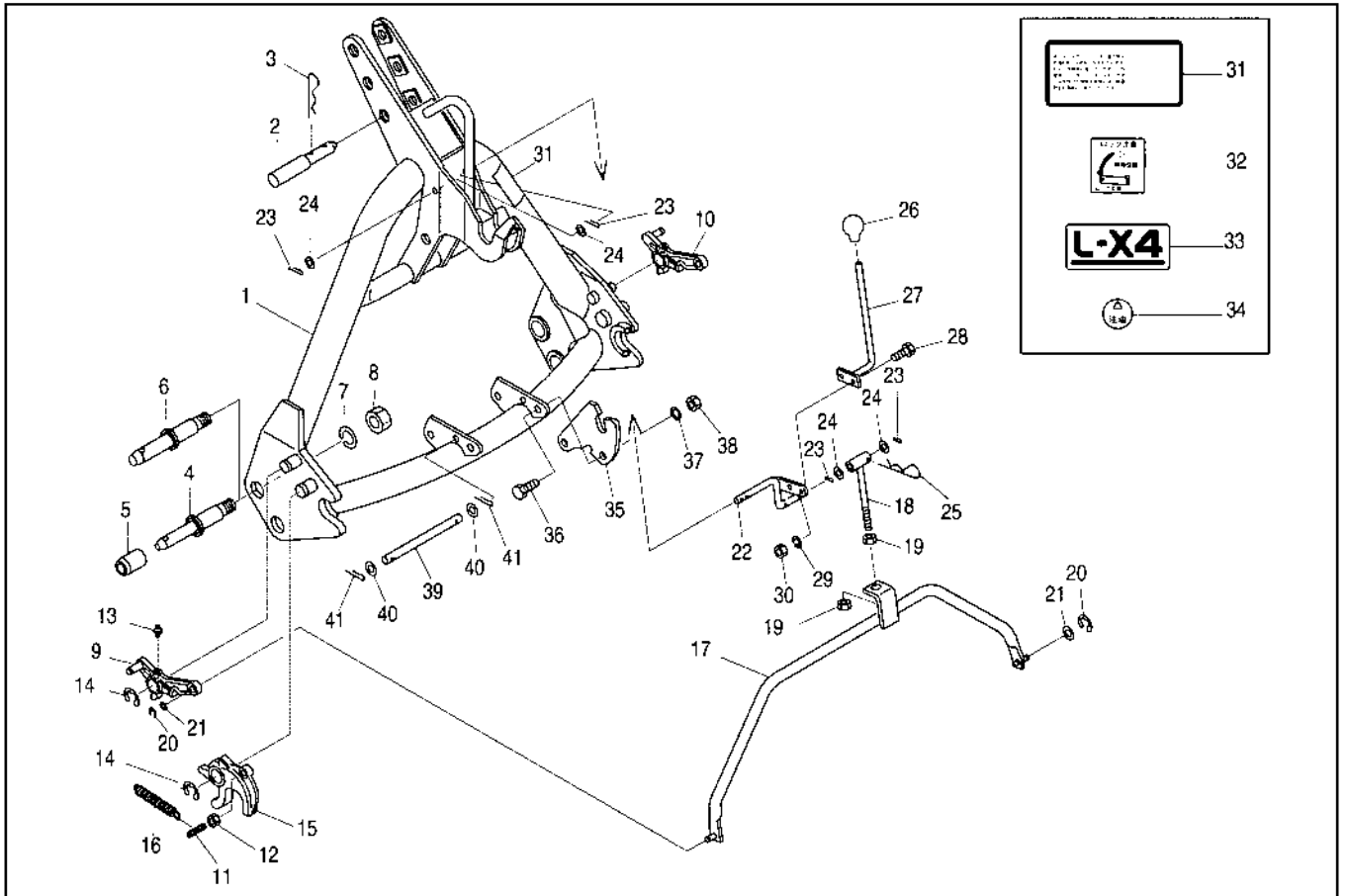
KRS180・190・200・220・240T  
KRS180・200・220・240・260・280KWT



見出 番号	部品 コード	部品名	規格	1台分個数							実施機番	備考
				180	190	200	220	240	260	280		
1 ~ 18	8051997	ホイールゲージ ASSY L		1	1	1	1					80580020100
1 ~ 18	5480049	ホイールゲージ ASSY L						1	1	1		54840060100
1 ~ 18	8051998	ホイールゲージ ASSY R		1	1	1	1					80580020200
1 ~ 18	5480050	ホイールゲージ ASSY R						1	1	1		54840060200

17. 3L・4L オートヒッチ(日農工Lヒッチ)

KRS180・190・200・220・240T-3L,4L  
KRS180・200・220・240・260・280KWT-3L,4L

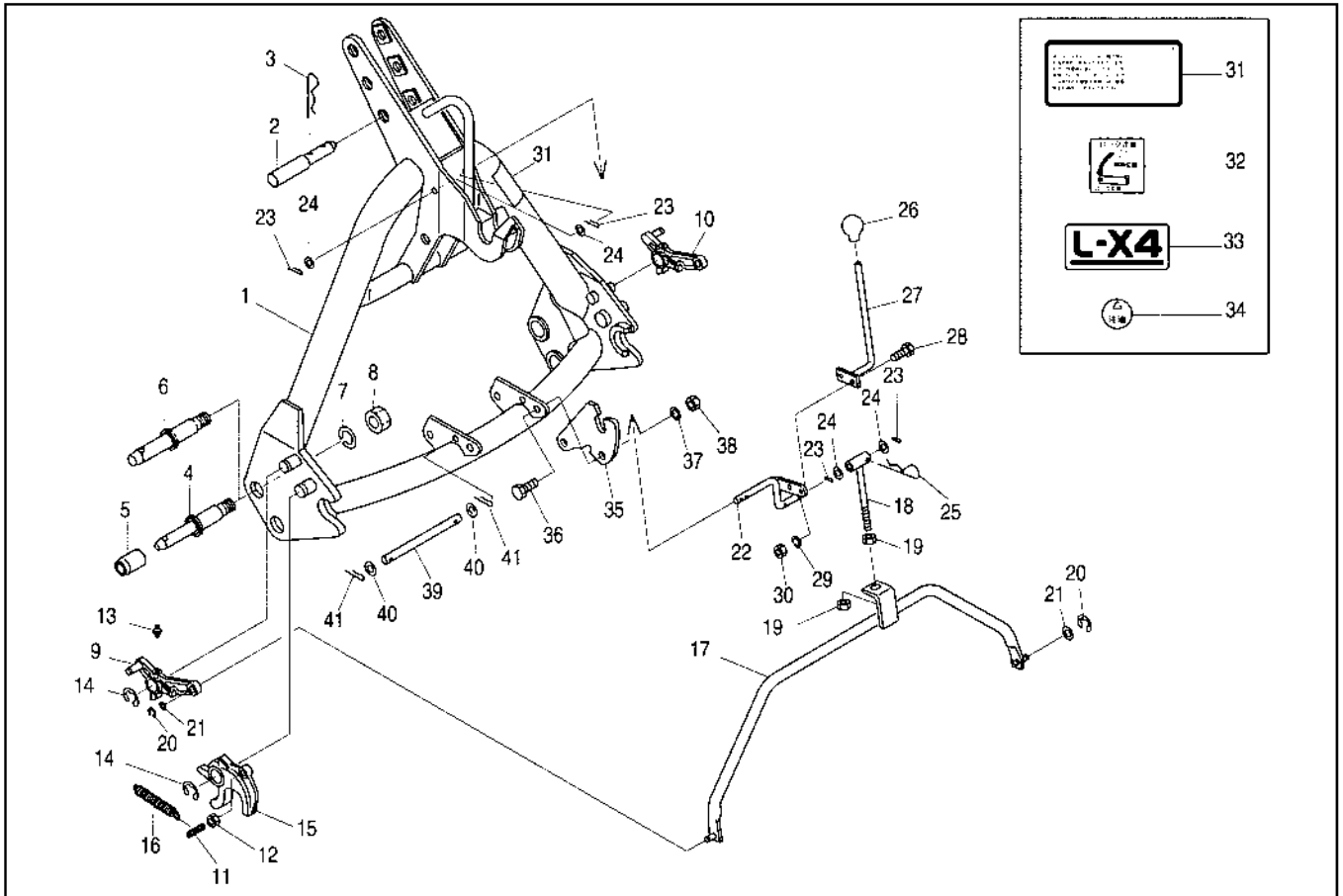


見出 番号	部品 コード	部品名	規格	1台分個数						実施機番	備考
				180	190	200	220	240	260		
1	8060184	オートヒッチアーム L44 COMP (ラベル)		1	1	1	1	1	1	1	80602410700
2	5700065	トップリンクピン		1	1	1	1	1	1	1	57031040500
3	1940064	Rピン		1	1	1	1	1	1	1	19404029010
4	1110005	ヒッチピン1 ガタ	163 (52)	2	2	2	2				11104004030
5	2490073	ヒッチピンカラー 2 ガタ		2	2	2	2				24904032021
6	5440007	ヒッチピン2 ガタ	163 (52)					2	2	2	54430040800
7	9620002	Sワッシャ	1"	2	2	2	2	2	2	2	
8	9270002	ナット	SAE1"	2	2	2	2	2	2	2	
9	8060194	ロックプレートL		1	1	1	1	1	1	1	80602410521
10	8060195	ロックプレートR		1	1	1	1	1	1	1	80602410621
11	8060086	フックピン		2	2	2	2	2	2	2	80652210501
12	9140511	ナット	M10 P1.5	2	2	2	2	2	2	2	
13	9330003	グリスニップル	A ガタ M6 P1.0	2	2	2	2	2	2	2	
14	9373019	ストップリング	E19	4	4	4	4	4	4	4	
15	8060083	フック		2	2	2	2	2	2	2	80652210201
16	8060093	スプリング		2	2	2	2	2	2	2	80652210600
17	8060130	コネクトロッド		1	1	1	1	1	1	1	80602210500
18	8060131	ロッド		1	1	1	1	1	1	1	80602210600
19	9140513	ナット	M12 P1.5	2	2	2	2	2	2	2	
20	9373007	ストップリング	E7	2	2	2	2	2	2	2	
21	9240110	ザガネ	M10	2	2	2	2	2	2	2	
22	8060153	リンク		1	1	1	1	1	1	1	80602410300
23	9300034	ワリピン	φ 3X20	4	4	4	4	4	4	4	
24	9240110	ザガネ	M10	4	4	4	4	4	4	4	
25	9480016	Rピン	φ 16	1	1	1	1	1	1	1	
26	9540041	グリップ (ク口)	φ 12	1	1	1	1	1	1	1	
27	8060154	レバー		1	1	1	1	1	1	1	80602410400

17. 3L・4L オートヒッチ(日農工Lヒッチ)

KRS180・190・200・220・240T-3L,4L

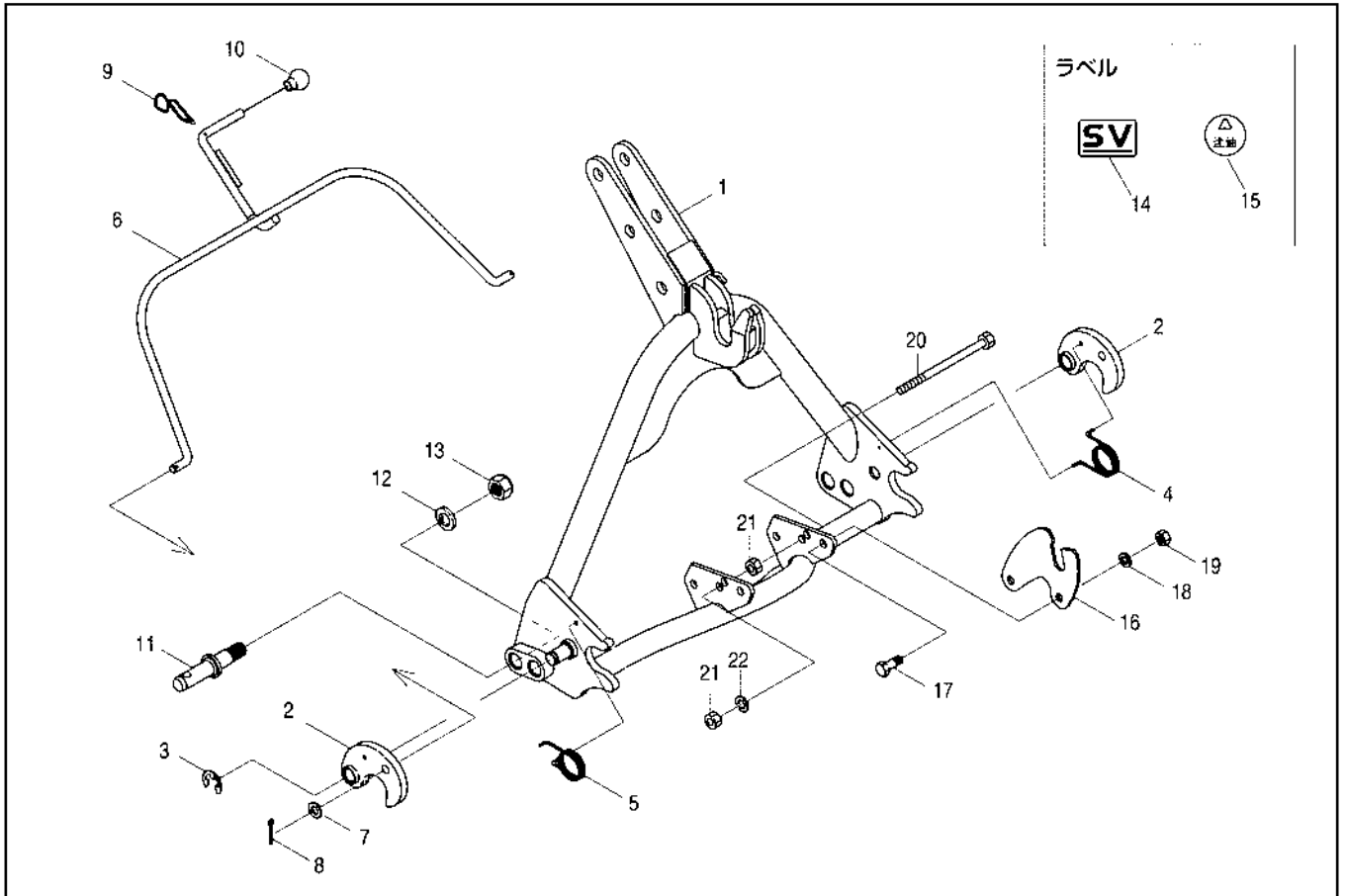
KRS180・200・220・240・260・280KWT-3L,4L



見出番号	部品コード	部品名	規格	1台分個数						実施機番	備考	
				180	190	200	220	240	260			280
28	9010106	ボルト	M8X20 P1.25	2	2	2	2	2	2	2		
29	9210008	Sワッシャ	M8	2	2	2	2	2	2	2		
30	9140507	ナット	M8 P1.25	2	2	2	2	2	2	2		
31	9992115	チュウイ (ダツラクボウシ)		1	1	1	1	1	1	1		99905222000
32	9991577	ロックチュウイ		1	1	1	1	1	1	1		99905149000
33	9991908	L-X 4		1	1	1	1	1	1	1		99909599000
34	9991556	チュウユ		2	2	2	2	2	2	2		99910201000
1 ~ 34	8061129	オートヒッチアーム L34-1 ガタ ASSY		1	1	1	1					80601410711
1 ~ 34	8061130	オートヒッチアーム L34-2 ガタ ASSY						1	1	1		80601410811
35	8060180	サポートプレート L44	19	2	2	2	2	2	2	2		80602410212
36	9011751	ボルト	M12X30 P1.5 8T	4	4	4	4	4	4	4		
37	9210012	Sワッシャ	M12	4	4	4	4	4	4	4		
38	9140014	ナット	M12 P1.5 6T	4	4	4	4	4	4	4		
39	8060181	ピン		1	1	1	1	1	1	1		80602410900
40	9240012	ザガネ	M12 コガタマル	2	2	2	2	2	2	2		
41	9300034	ワリピン	φ 3X20	2	2	2	2	2	2	2		
1 ~ 41	8061099	オートヒッチアーム L44-1 ガタ ASSY		1	1	1	1					80602410711
1 ~ 41	8061100	オートヒッチアーム L44-2 ガタ ASSY						1	1	1		80602410811

18. 3SV・4SV オートヒッチ(日農工 SV ヒッチ)

KRS180・190・200・220T-3SV,4SV  
KRS180・200・220KWT-3SV,4SV

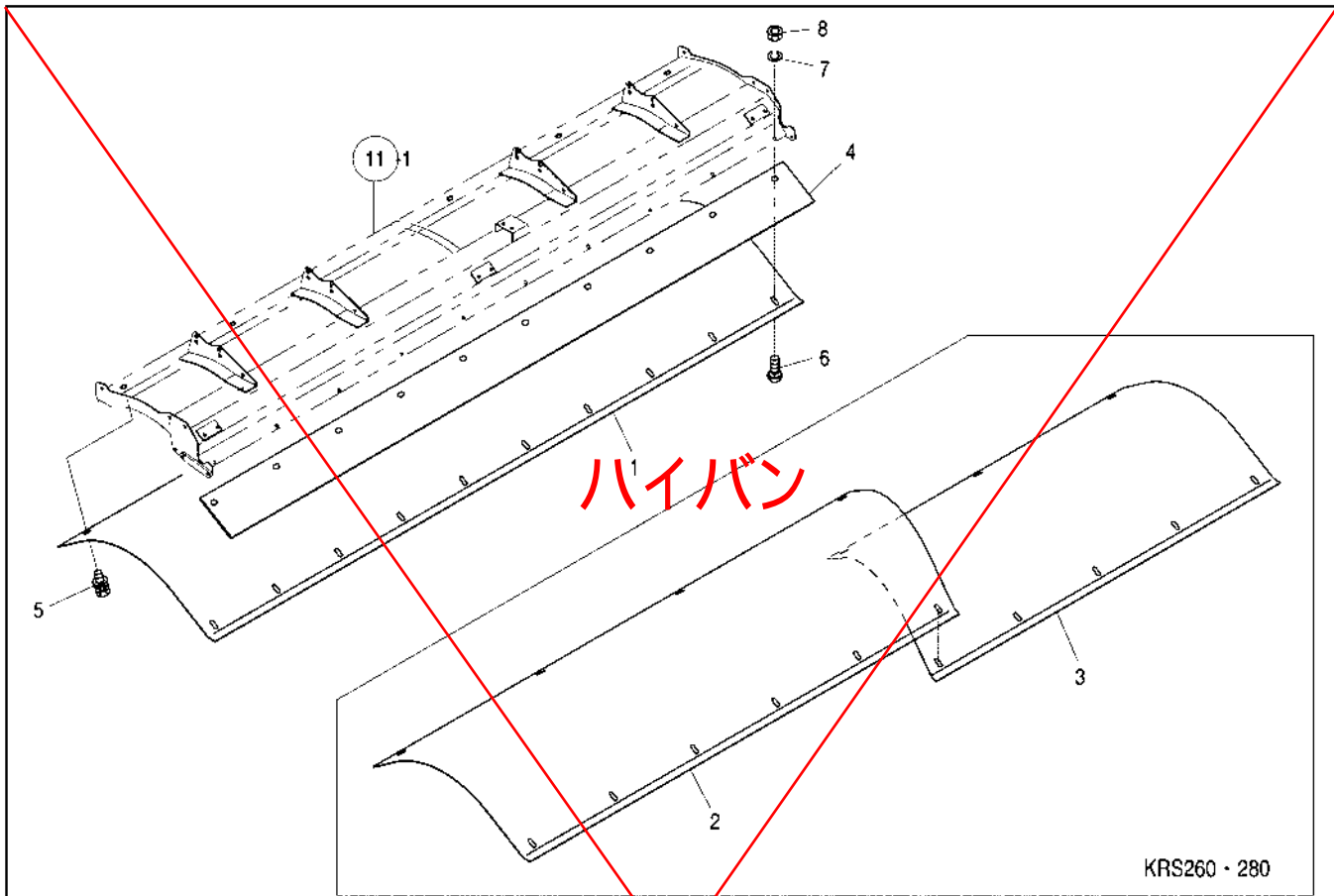


見出 番号	部品 コード	部品名	規格	1 台 分 個 数						実施機番	備 考
				180	190	200	220	240	260		
1	8060211	オートヒッチアーム COMP		1	1	1	1				80692010101
2	8060212	フック		2	2	2	2				80692010201
3	9373015	ストップリング	E15	2	2	2	2				
4	8060213	スプリング L		1	1	1	1				80692010300
5	8060214	スプリング R		1	1	1	1				80692010400
6	8060215	レバー		1	1	1	1				80692010500
7	9240112	ザガネ	M12	2	2	2	2				
8	9300046	ワリピン	4X30	2	2	2	2				
9	8060216	フックバネ		1	1	1	1				80692010600
10	9540041	グリップ (クロ)	φ 12 クロ	1	1	1	1				
11	8050012	ヒッチピン		2	2	2	2				80501050301
12	9210020	S ワッシャ	M20	2	2	2	2				
13	9290036	U ナット	M20 P2.5	2	2	2	2				
14	9993290	SV		1	1	1	1				99909995000
15	9991556	チュウユ		2	2	2	2				99910201000
1 ~ 15	8061222	オートヒッチアーム SV ASSY	SV30	1	1	1	1				80691010000
16	8060220	サポートプレート SV		2	2	2	2				80692010711
17	9011751	ボルト	M12X30 P1.5 8T	4	4	4	4				
18	9210012	S ワッシャ	M12	4	4	4	4				
19	9140014	ナット	M12 P1.5 6T	4	4	4	4				
20	9010239	ボルト	M12X190 P1.75	1	1	1	1				
21	9140514	ナット	M12 P1.75	2	2	2	2				
22	9210012	S ワッシャ	M12	1	1	1	1				
1 ~ 22	8061219	オートヒッチアーム SV ASSY	SV40	1	1	1	1				80692010001



19. オプション部(ステンレスカバーキット)

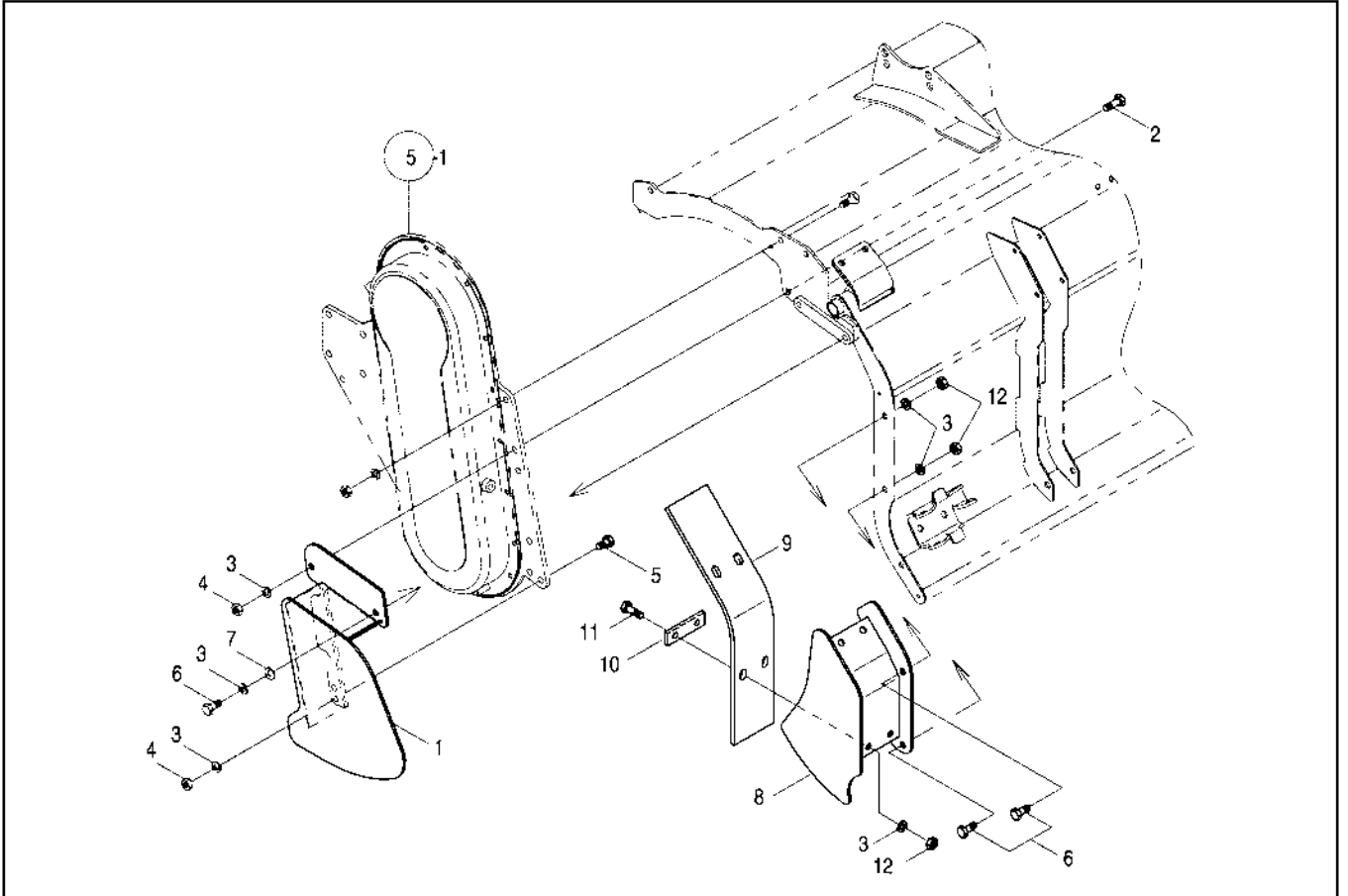
KRS180・190・200・220・240T  
KRS180・200・220・240・260・280KWT



見出番号	部品コード	部品名	規格	1台分個数						実施機番	備考	
				180	190	200	220	240	260			280
1	5370089	ステンレスカバー		1							53740073100	
1	5380045	ステンレスカバー			1						53850073100	
1	5380046	ステンレスカバー				1					53860073100	
1	5380047	ステンレスカバー					1				53870073100	
1	5590025	ステンレスカバー						1			55940073100	
2	5480053	ステンレスカバー S260L							1		54850073100	
2	5480055	ステンレスカバー S280L								1	54860073100	
3	5480054	ステンレスカバー S260R							1		54850073200	
3	5480056	ステンレスカバー S280R								1	54860073200	
4	5370077	カバーゴム		1							53740043701	
4	5380039	カバーゴム			1						53850043701	
4	5380040	カバーゴム				1					53860043701	
4	5380041	カバーゴム					1				53870043701	
4	5600121	カバーゴム						1			56040043700	
4	6030044	カバーゴム							1		60357041800	
4	6030045	カバーゴム								1	60367041800	
5	9020908	コガタボルト 3P	M10X20 P1.5 7T	5	5	5	5	6	6	8		
6	9670025	カクネマルアタマボルト	M10X30 P1.5 B ガタ	9	9	9	9	10	10	10		
7	9210010	Sワッシャ	M10	9	9	9	9	10	10	10		
8	9140705	コガタナット	M10 P1.5	9	9	9	9	10	10	10		
1~8	5370085	ステンレスカバーキット KJM180		1							53740073000	
1~8	5380042	ステンレスカバーキット KJL190			1						53850073000	
1~8	5380043	ステンレスカバーキット KJL200				1					53860073000	
1~8	5380044	ステンレスカバーキット KJL220					1				53870073000	
1~8	5590024	ステンレスカバーキット KJF240						1			55940073000	
1~8	5480051	ステンレスカバーキット KRS260							1		54850073000	
1~8	5480052	ステンレスカバーキット KRS280								1	54860073000	

20. オプション部(チェンケースアトケシキット)

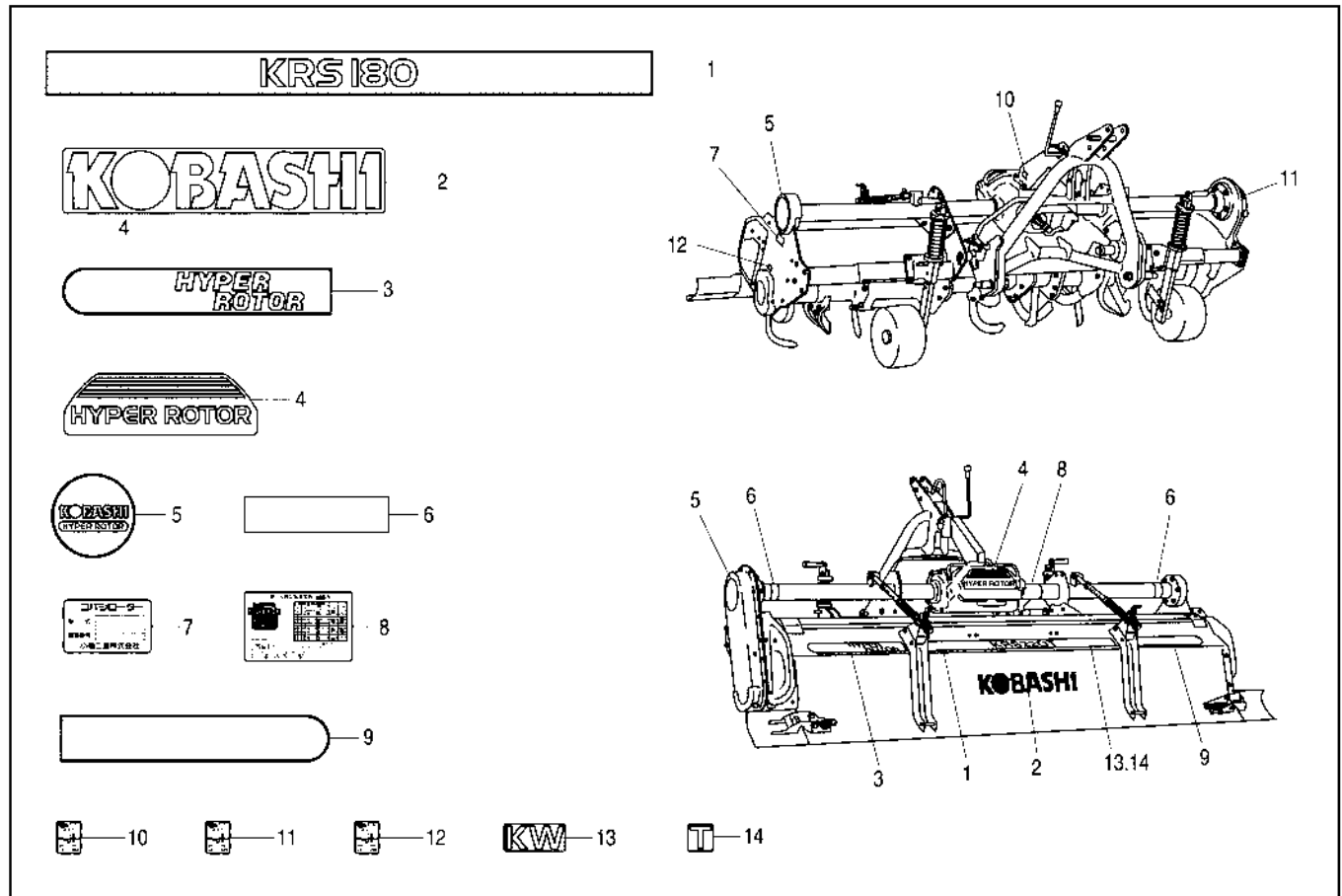
KRS180・190・200・220・240T  
KRS180・200・220・240・260・280KWT



見出 番号	部品 コード	部品名	規格	1台分個数						実施機番	備考
				180	190	200	220	240	260		
1	5370069	サイドプレートCOMP		1	1	1	1	1	1	1	53710070300
2	9011158	ボルト	M10X30 P1.5 8T	1	1	1	1	1	1	1	
3	9210010	Sワッシャ	M10	9	9	9	9	9	9	9	
4	9140010	ナット	M10 P1.5 6T	2	2	2	2	2	2	2	
5	9011157	ボルト	M10X25 P1.5 8T	1	1	1	1	1	1	1	
6	9010156	ボルト	M10X20 P1.5	3	3	3	3	3	3	3	
7	9240110	ザガネ	M10	1	1	1	1	1	1	1	
8	5370070	エプロンシールドCOMP		1	1	1	1	1	1	1	53710070600
9	5370071	エプロンシールドゴム		1	1	1	1	1	1	1	53710070900
10	5370072	オサエイタ		2	2	2	2	2	2	2	53710071000
11	9010158	ボルト	M10X30 P1.5	4	4	4	4	4	4	4	
12	9140511	ナット	M10 P1.5	6	6	6	6	6	6	6	
1~12	5370057	チェンケースアトケシキット		1	1	1	1	1	1	1	53710070200

21. ラベル

KRS180・190・200・220・240T  
KRS180・200・220・240・260・280KWT



見出番号	部品コード	部品名	規格	1台分個数						実施機番	備考
				180	190	200	220	240	260		
1	9993386	KRS180		1							99914031000
1	9993387	KRS190			1						99914032000
1	9993388	KRS200				1					99914033000
1	9993389	KRS220					1				99914034000
1	9993390	KRS240						1			99914035000
1	9993391	KRS260							1		99914036000
1	9993392	KRS280								1	99914037000
2	9992724	KOBASHI	L=520	1	1	1	1	1	1	1	99900341000
3	9993118	HYPER ROTOR					1	1	1	1	99900417000
3	9993117	HYPER ROTOR		1	1	1					99900416001
4	9992836	HYPER ROTOR		1	1	1	1	1	1	1	99900372001
5	9992733	KOBASHI (マル 140)		2	2	2	2	2	2	2	99900344000
6	9990571	ハンシャテープ		2	2	2	2	2	2	2	47452044500
7	9990705	キバプレート		1	1	1	1	1	1	1	99900033011
8	9993385	コーウンジクカイトソクドヒョウ	KRS	1	1	1	1	1	1	1	99906069000
9	9993123	ストライプ		1	1	1					99900419001
9	9993124	ストライプ					1	1	1	1	99900420000
10	9993299	キュウユ (2.5L)		1	1	1	1	1	1	1	99910516000
11	9993137	キュウユ (2.3L)		1	1	1	1	1	1	1	99910478000
12	9993289	キュウユ (0.1L)		1	1	1	1	1	1	1	99910511000
13	9992835	KW		1		1	1	1	1	1	99901172000
14	9992749	T		1	1	1	1	1	1	1	99901165000

# KOBASHI

小橋工業株式会社

〒701-0292 岡山市南区中畦684

☎ (086) 298-3112

インターネットでも弊社の情報をご覧いただけます。

<http://www.kobashikogyo.com>

■北海道営業所	〒071-1248	北海道上川郡鷹栖町8線西2号6番	☎ (0166) 49-0070
■東北営業所	〒024-0004	岩手県北上市村崎野13地割35-1	☎ (0197) 71-1160
■関東営業所	〒321-3325	栃木県芳賀郡芳賀町芳賀台47-1	☎ (028) 687-1600
■新潟営業所	〒942-0041	新潟県上越市安江477-1	☎ (025) 546-7747
■岡山営業所	〒701-0165	岡山市北区大内田727	☎ (086) 250-1833
■九州営業所	〒861-2236	熊本県上益城郡益城町広崎1586-8 2F	☎ (096) 286-0202