

小橋工業(株)のホームページ(以下、弊社サイト)においては、カタログ・取扱説明書・パーツリスト等の電子データの閲覧、ダウンロードのサービス(以下、本サービス)をご提供しております。

本サービスをご利用の際には、以下の注意事項をご確認ください。

電子データの取扱いについて

電子データの内容について

- 本サービスにおいては、弊社製品のカタログ、取扱説明書、パーツリスト等、製品に関する全ての印刷物を網羅するものではありません。
- カタログ、取扱説明書、パーツリストの内容は、製品の仕様変更などにより、予告なく変更される場合があります。その為、弊社サイト内に掲載される電子データの内容は、販売店等で配布、掲示されるカタログ、製品購入時に同梱する取扱説明書、印刷物として存在しているパーツリストの内容とは異なる場合がございます。

表記内容は、発行当時の情報であり、弊社純正部品の名称、小売単価、各営業所の名称、所在地などの情報が現在と異なる場合があります。

また、製品安全上の取り扱い、環境対応につきましては、製品販売時の法令、規制に適合するものであり、製品販売後の法令、規制の変更内容を反映していない場合があります。予めご了承ください。

著作権について

本サービス内の電子データにつきましては、弊社(小橋工業株式会社)が著作権その他知的財産権を保有します。無断で他のウェブサイトや印刷媒体に転載することや複製、翻訳等はできません。但し、お手持ちの製品ご使用の為、1部に限り印刷することができます。

保証について

弊社の製品保証、安全性の保証は製品付属の書面に基づく保証に限られており、弊社サイト内の電子データに基づく保証は提供いたしません。

お問合せについて

ご使用の製品の取り扱い及び、使用上の安全等に関するお問合せは、ご購入店にご相談頂きますよう、お願いいたします。

免責事項

弊社サイトのご利用に起因するソフトウェア、ハードウェア上の事故その他の損害等につきましても、一切の責任を負いません。

弊社サイトのご利用に際して生じたお客さまと第三者との間のトラブルにつきましては、一切責任を負いません。弊社サイトのサービスは予告なく中止、または内容や条件を変更する場合がございます。

以上

小橋工業株式会社

コバシローター

KSD 247 267 287

KSD 247 267 287J



お 願 い

1.部品ご注文の際には型式・コード・品名・数量・機械番号をご明記ください。

2.部品は必ずコバシ純正部品をご使用願います。

3.改良のため、部品形状及び内容の一部を予告なく変更することがあります。

(市販の類似品を使用されると早期破損の原因となります。)

⚠ ご 注 意

1.パーツリストのご使用について

(1) 互換性の記号

旧←
新← } 新旧部品兼用可

旧←
新← } × 新旧部品兼用不可

旧←
新← } 矢印の方向のみに部品兼用可

(2) 実施機番の表示

新旧兼用不可部品と追加・廃止部品の実施機番を記載してあります。

また、イラスト図中に新旧の部品と実施機番を記載してあります。

2.ジョイント・オートヒッチアーム・ヒッチ・オプションの記載について

ジョイント総合版・オートヒッチアーム総合版・ヒッチ総合版・オプション総合版にて、
変更を記載してあります。

最新の情報はそちらを参照ください。

なお、トラクタ装着の性格上、作業機機種・生産年式をわたる場合もあります。

ジョイント型式・オートヒッチアーム型式・ヒッチ型式・オプション型式を確認して、ご注文ください。

(作業機本体に属するジョイントは除く)

3.補用部品の塗装色について

現行量産機種の塗装色となっております。

在庫品につきましては生産時点の量産品塗装色となっております。

4.爪の記載について

爪は統廃合などにより、最新の情報は爪価格表を参照ください。

5.本パーツリストは改良のため予告なく変更することがあります。

補修用部品の供給年限について

この製品の補修部品の供給年限(期間)は、製造打ち切り後9年といたします。

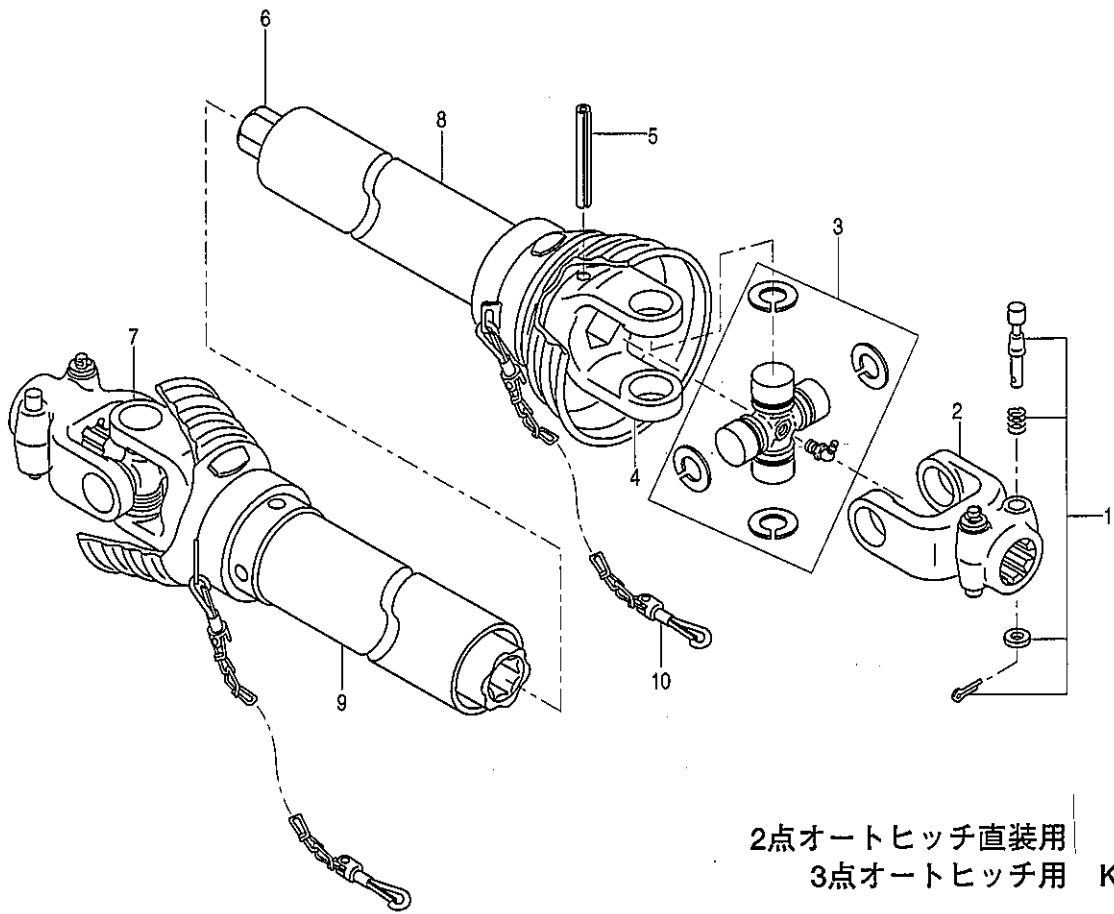
従いまして、その後のご注文につきましては、在庫限りの供給とさせていただきます。

目 次

1. ジョイント	1
2. ギヤ駆動部 (外部)	2
3. ギヤ駆動部 (内部)	4
4. チェン駆動部	6
5. 耕うん部 (標準)	8
6. 耕うん部 (6本配列)	10
7. フレーム部 (シールドカバー)	12
8. フレーム部 (エプロン)	16
9. ホイルゲージ部	18
10. ヒッチ部 (3点オートヒッチ)	19
11. ヒッチ部 (2点オートヒッチ)	20
12. ヒッチ部 (直装)	22
13. オートヒッチ (3点オートヒッチ)	24
14. ラベル	26
部品コード索引	27

KSD247・267・287

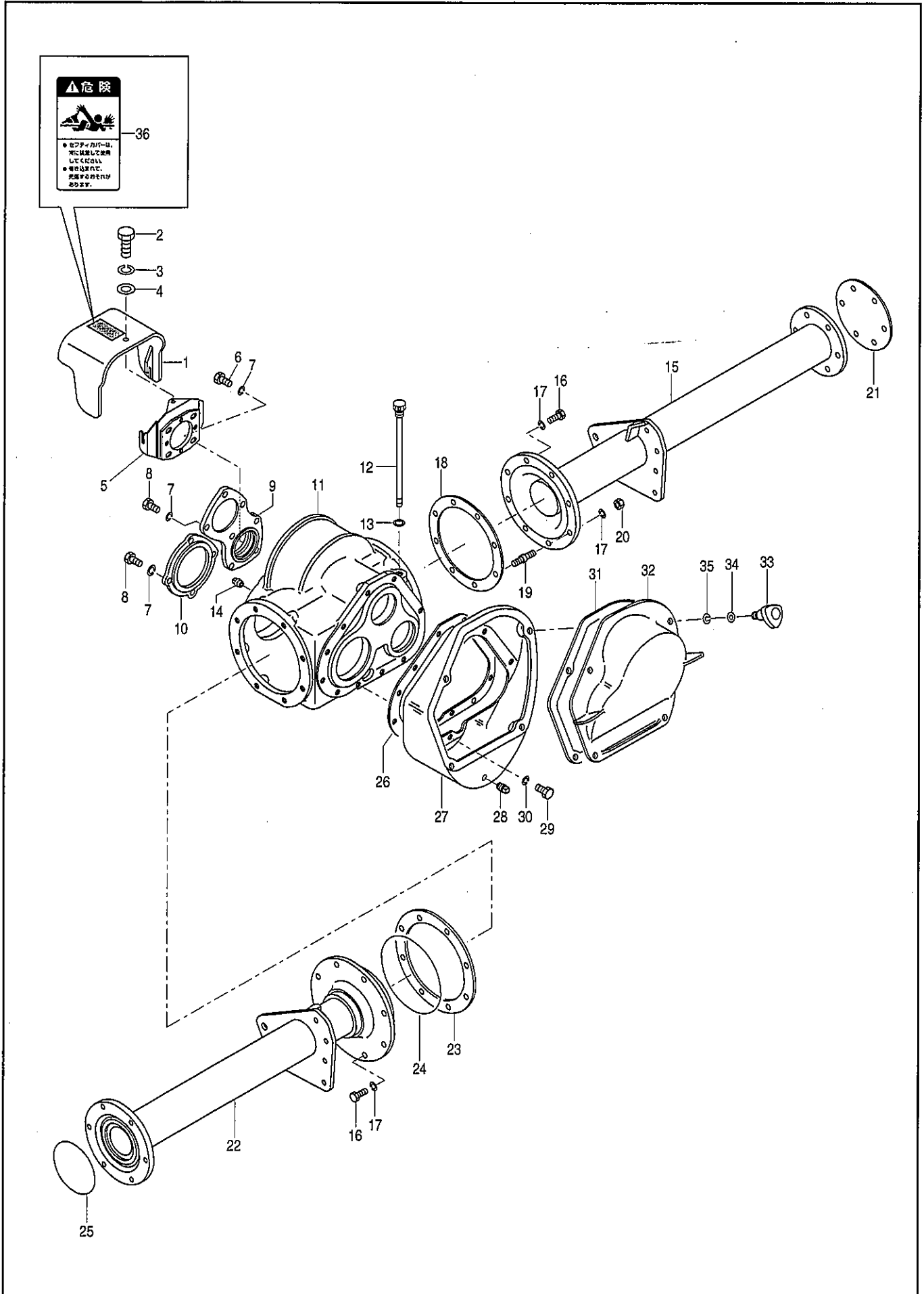
1. ジョイント



見出番号	部品コード	部品名	規格	1台分個数				実施機番	備考
				KU80	KU87				
1	8010005	ノックピン ASSY		4	4				
2	8010006	ヨーク A		2	2				
3	8010009	クロスピン ASSY		2	2				
4	8010010	ヨーク B		1	1				
5	8010011	スプリングピン	φ10×75	1	1				
6	8010012	ロッカクシャフト	480	1	—				
6	8010038	ロッカクシャフト	550	—	1				
7	8010013	ヨーク C	(450)	1	—				
7	8010043	ヨーク C	(520)	—	1				
8	8010014	セフティカバー ウチ		1	1				
9	8010015	セフティカバー ソト		1	1				
10	8010016	チェン		2	2				
1~10	0100005	ジョイント ASSY	KU80	—	—				
1~10	0100006	ジョイント ASSY	KU87	—	—				

KSD247・267・287

2. ギヤー駆動部(外部)



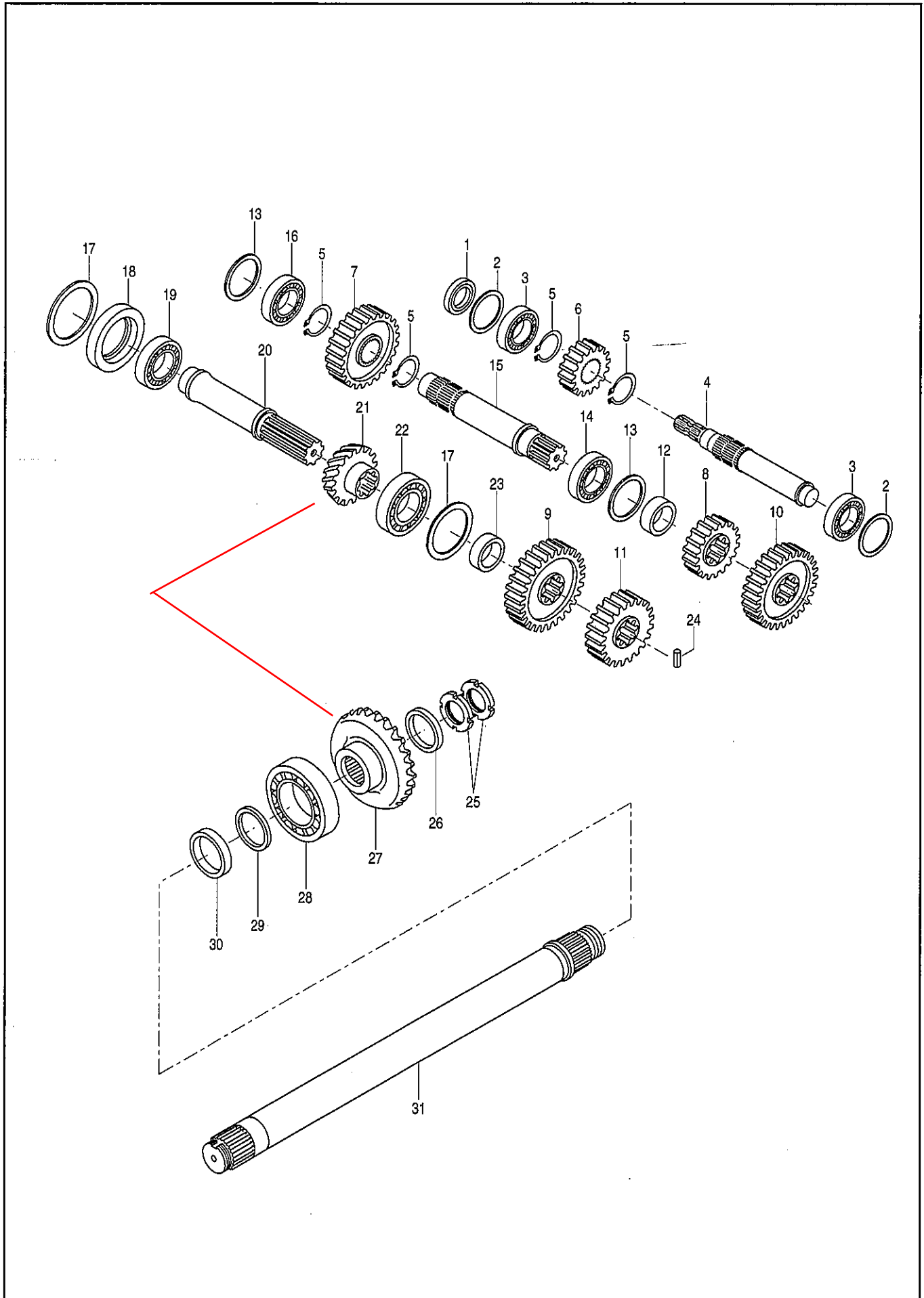
KSD247・267・287

2. ギヤー駆動部(外部)

見出番号	部品コード	部 品 名	規 格	1 台 分 個 数			実施機番	備 考
				247	267	287		
1	8060185	セフティーカバー (ラベル)		1	1	1		80652130400
2	9010104	ボルト	M8×15 P1.25	1	1	1		
3	9210008	Sワッシャ	M8	1	1	1		
4	9240108	ザガネ	M8	1	1	1		
5	5680005	カバーブラケット		1	1	1		56870010500
6	9010159	ボルト	M10×35 P1.5	4	4	4		
7	9210010	Sワッシャ	M10	11	11	11		
8	9010157	ボルト	M10×25 P1.5	7	7	7		
9	4020008	フロントカバー 1		1	1	1		40201005000
10	4020010	フロントカバー 2		1	1	1		40201006000
11	4020003	ギヤケース		1	1	1		40201001041
12	2490016	オイルゲージ		1	1	1		24901015020
13	9361016	Oリング	P16	1	1	1		
14	9450005	ドレンプラグ	PT3/8	1	1	1		
15	5690107	フレームパイプCOMP R		1	—	—		56960310200
15	5690108	フレームパイプCOMP R		—	1	—		56970310200
15	5690109	フレームパイプCOMP R		—	—	1		56990310200
16	9011751	ボルト	M12×30 P1.5 8T	14	14	14		
17	9210012	Sワッシャ	M12	16	16	16		
18	3600029	パッキン		1	1	1		36001030100
19	3600028	スタットボルト	M12×48 P1.5	2	2	2		36001029100
20	9140014	ナット	M12 P1.5 6T	2	2	2		
21	3990075	フレームパイプシム						39904020010
22	5690104	フレームパイプCOMP L		1	—	—		56960310100
22	5690105	フレームパイプCOMP L		—	1	—		56970310100
22	5690106	フレームパイプCOMP L		—	—	1		56990310100
23	0120013	シム φ201.5×φ254	(0.1)					39901015000
23	0120014	シム φ201.5×φ254	(0.2)					39901015000
23	0120015	シム φ201.5×φ254	(0.3)					39901015000
23	0120016	シム φ201.5×φ254	(0.5)					39901015000
24	9362190	Oリング	G190	1	1	1		
25	9363140	Oリング	S140	1	1	1		
26	4020025	ギヤケースパッキン		1	1	1		40201015100
27	5680002	チェンジギヤケース		1	1	1		56870010100
28	9450005	ドレンプラグ	PT3/8	1	1	1		
29	9010106	ボルト	M8×20 P1.25	12	12	12		
30	9210008	Sワッシャ	M8	12	12	12		
31	5680004	ギヤカバーパッキン	#25 t2.0	1	1	1		56870010300
32	5680003	チェンジギヤカバー		1	1	1		56870010201
33	6410073	スリーロブノブ	M12×30 P1.75	4	4	4		64160012800
34	9240112	ザガネ	M12	4	4	4		
35	9210012	Sワッシャ	M12	4	4	4		
36	9992126	キケン (ジョイント)		1	1	1		99905243000

KSD247・267・287

3. ギヤー駆動部(内部)



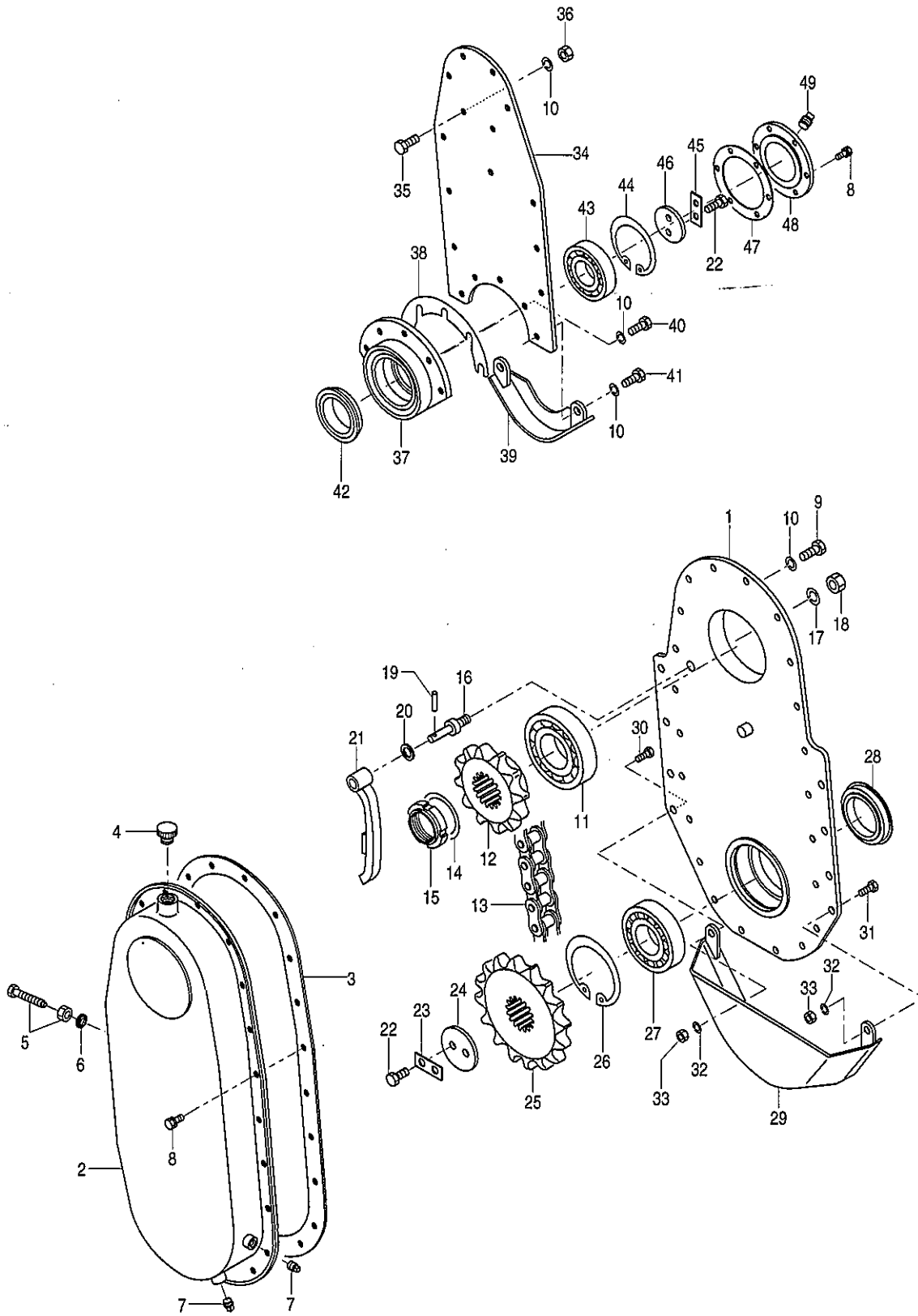
KSD247・267・287

3. ギヤー駆動部(内部)

見出番号	部品コード	部 品 名	規 格	1 台 分 個 数				実施機番	備 考
				247	267	287			
1	9350121	オイルシール	TCX6-40.62.12	1	1	1			
2	0120033	シム 79.5×65	(0.1)					C2420465080	
2	0120034	シム 79.5×65	(0.2)					C2420465080	
2	0120035	シム 79.5×65	(0.3)					C2420465080	
2	0120036	シム 79.5×65	(0.5)					C2420465080	
2	0120037	シム 79.5×65	(1.0)					C2420465080	
3	9380089	ベアリング	30208	2	2	2			
4	4020005	シャフト 1		1	1	1		40201002030	
5	9371050	ストップリング	S50	4	4	4			
6	4020020	ギヤー 15T		1	1	1		40201011010	
7	4020021	ギヤー 28T		1	1	1		40201012010	
8	3990029	チェンジギヤー 19T		1	1	1		39901019010	
8	3990028	チェンジギヤー 16T	オプション					39901016010	
8	3990201	チェンジギヤー 17T	オプション					39901017010	
8	3990030	チェンジギヤー 20T	オプション					39901020010	
8	3990033	チェンジギヤー 22T	オプション					39901022010	
8	3990034	チェンジギヤー 23T	オプション					39901023010	
9	3990040	チェンジギヤー 28T		1	1	1		39901028010	
9	3990041	チェンジギヤー 31T	オプション					39901031010	
9	3990200	チェンジギヤー 30T	オプション					39901030010	
9	3990039	チェンジギヤー 27T	オプション					39901027010	
9	3990036	チェンジギヤー 25T	オプション					39901025010	
9	3990035	チェンジギヤー 24T	オプション					39901024010	
10	3990038	ギヤー 26T		1	1	1		39901026010	
11	3990031	ギヤー 21T		1	1	1		39901021010	
12	3990022	ギヤーカーラー		1	1	1		39901014000	
13	0120038	シム 89.5×75	(0.1)					C2420475089	
13	0120039	シム 89.5×75	(0.2)					C2420475089	
13	0120040	シム 89.5×75	(0.3)					C2420475089	
13	0120041	シム 89.5×75	(0.5)					C2420475089	
13	0120042	シム 89.5×75	(1.0)					C2420475089	
14	9380102	ベアリング	32210	1	1	1			
15	4020006	シャフト 2		1	1	1		40201003010	
16	9380096	ベアリング	30308	1	1	1			
17	0120023	シム 103×119.8	(0.1)					C2410410120	
17	0120024	シム 103×119.8	(0.2)					C2410410120	
17	0120025	シム 103×119.8	(0.3)					C2410410120	
17	0120026	シム 103×119.8	(0.5)					C2410410120	
17	0120027	シム 103×119.8	(1.0)					C2410410120	
18	4020012	フロントハウジング		1	1	1		40201007010	
19	9380090	ベアリング	30210	1	1	1			
20	4020007	ピニオンシャフト		1	1	1		40201004000	
21	3990008	ピニオン		1	1	1		39901004020	
22	9380104	ベアリング	32213	1	1	1			
23	4020019	ギヤーカーラー		1	1	1		40201010000	
24	9320845	スプリングピン	φ8×45	1	1	1			
25	9640011	ハードロックナット	HLB1(AN11)	1	1	1			
26	5710005	ベベルカラー	59×80×9.5	1	1	1		57155211000	
27	5766002	ベベル		1	1	1		57660110101	
28	9380086	ベアリング	22217	1	1	1			
29	5710009	スプロケットカラー	66×80×4	1	1	1		57155211400	
30	9350229	オイルシール	TC-68.90.12	1	1	1			
31	5690006	ベベルシャフト	1141.8	1	—	—		56950010701	
31	5690007	ベベルシャフト	1241.8	—	1	—		56960010701	
31	5690008	ベベルシャフト	1341.8	—	—	1		56970010701	

KSD247・267・287

4. チェン駆動部



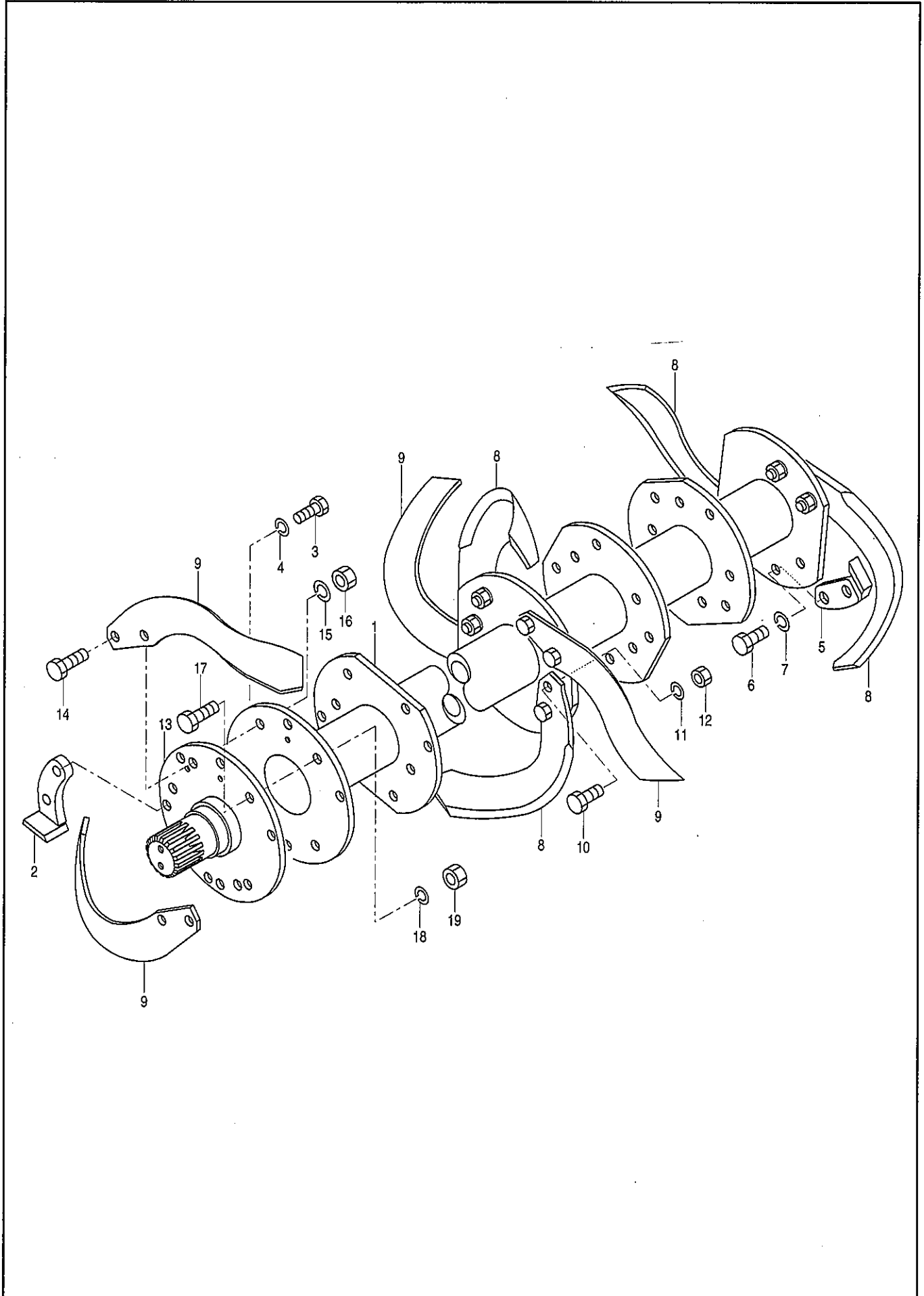
KSD247・267・287

4. チェン駆動部

見出 番号	部品コード	部 品 名	規 格	1 台 分 個 数				実施機番	備 考
				247	267	287			
1	5690131	チェンケースプレート		1	1	1		56940420100	
2	3990112	チェンケースカバー		1	1	1		39902002031	
3	3990051	チェンケースカバーパッキン	t2.5	1	1	1		39902003000	
4	9530003	オイルキャップ	M20 P1.5 Oリングツキ	1	1	1			
5	1050063	チェンバリBT,NT	M14×120 P1.5	1	1	1			
6	2260001	シールワッシャ	M14 WFガタ	1	1	1			
7	9450004	ドレンプラグ	PT1/4	2	2	2			
8	9000003	セムスボルト	M8×13 P1.25	28	28	28			
9	9011760	ボルト	M12×35 P1.5 8T	6	6	6			
10	9210012	Sワッシャ	M12	17	17	17			
11	9380265	ベアリング	6313RS	1	1	1			
12	3990053	スプロケット 12T	#120×12T	1	1	1		39902005000	
13	9440003	ローラチェン	SA#120×38L	1	1	1			
14	0120033	シム 79.5×65	(0.1)					C2420465080	
14	0120034	シム 79.5×65	(0.2)					C2420465080	
14	0120035	シム 79.5×65	(0.3)					C2420465080	
14	0120036	シム 79.5×65	(0.5)					C2420465080	
14	0120037	シム 79.5×65	(1.0)					C2420465080	
15	3990056	ロックナット	M58 P2.0	1	1	1		39902008000	
16	2490037	チェンテンションピン		1	1	1		24902018010	
17	9210016	Sワッシャ	M16	1	1	1			
18	9140519	ナット	M16 P1.5	1	1	1			
19	9320630	スプリングピン	φ6×30	1	1	1			
20	9240016	ザガネ	M16 コガタマル	1	1	1			
21	2490036	チェンテンション		1	1	1		24902017020	
22	9011207	ボルト	M12×25 P1.75 8T	4	4	4			
23	3990059	ロックプレート A		1	1	1		39902011000	
24	3990057	オサエイタ A		1	1	1		39902009010	
25	3990054	スプロケット 16T	#120×16T	1	1	1		39902006000	
26	9372120	ストップリング	H120	1	1	1			
27	9380085	ベアリング	22213	1	1	1			
28	9350005	ジクツキシール	QLF75,110,12.5,20.5	1	1	1			
29	5700027	チェンケースシューズ		1	1	1		57051020100	
30	9010158	ボルト	M10×30 P1.5	1	1	1			
31	9010159	ボルト	M10×35 P1.5	1	1	1			
32	9210010	Sワッシャ	M10	2	2	2			
33	9140511	ナット	M10 P1.5	2	2	2			
34	5690132	サポートアーム		1	1	1		56940420200	
35	9011763	ボルト	M12×40 P1.5 8T	6	6	6			
36	9140014	ナット	M12 P1.5 6T	6	6	6			
37	2490028	サイドメタル		1	1	1		24902010000	
38	2490033	サイドメタルシム						24902014000	
39	3600038	サイドメタルシューズ		1	1	1		36002002100	
40	9011758	ボルト	M12×25 P1.5 8T	3	3	3			
41	9011751	ボルト	M12×30 P1.5 8T	2	2	2			
42	9350002	ジクツキシール	QLF60,90,11.5,18.5	1	1	1			
43	9380252	ベアリング	6309	1	1	1			
44	9372100	ストップリング	H100	1	1	1			
45	3990060	ロックプレート B		1	1	1		39902012000	
46	3990058	オサエイタ B		1	1	1		39902010000	
47	1050070	サイドメタルパッキン		1	1	1		10502022000	
48	3600037	サポートカバー		1	1	1		36002001101	
49	9450005	ドレンプラグ	PT3/8	1	1	1			

KSD247・267・287

5. 耕うん部(標準)



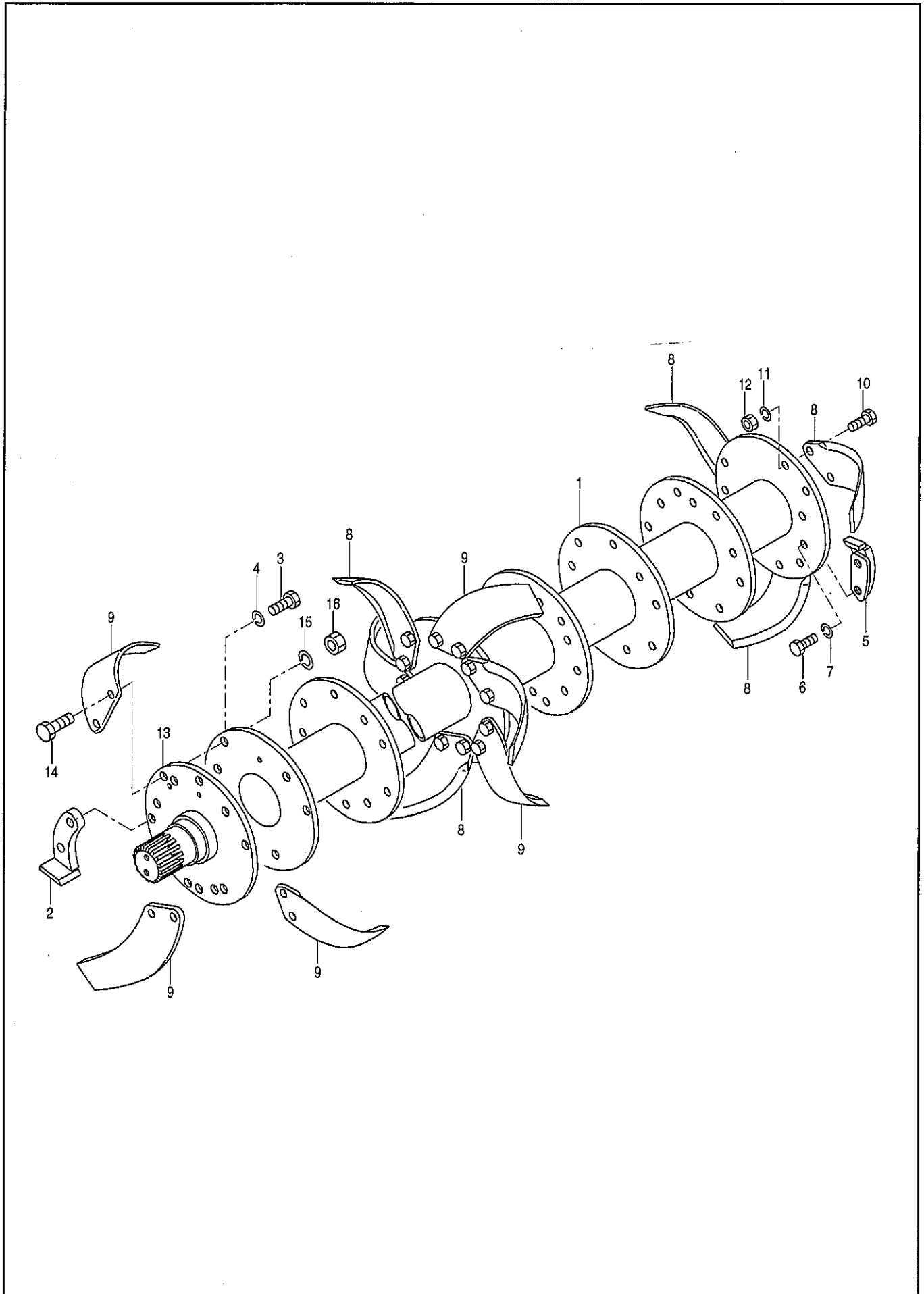
KSD247・267・287

5. 耕うん部(標準)

見出 番号	部品コード	部 品 名	規 格	1 台 分 個 数				実施機番	備 考
				247	267	287			
1	5690135	コーウンジク COMP		1	—	—		56960430100	
1	5690136	コーウンジク COMP		—	1	—		56970430100	
1	5690137	コーウンジク COMP		—	—	1		56990430100	
2	2450020	スベーサ A		1	1	1		24502015120	
3	9010762	ボルト	M16×50 P1.5	2	2	2			
4	9210016	Sワッシャ	M16	2	2	2			
5	2450022	カタ		1	1	1		24502016110	
6	9011961	ボルト	M16×40 P1.5 8T	2	2	2			
7	9210016	Sワッシャ	M16	2	2	2			
8	50162	コーウンツメ L	A3080ZL	26	28	30		T仕様	
8	50282	コーウンツメ L	E2995ZL	26	28	30		HT仕様	
9	50161	コーウンツメ R	A3080ZR	26	28	30		T仕様	
9	50281	コーウンツメ R	E2995ZR	26	28	30		HT仕様	
10	9011961	ボルト	M16×40 P1.5 8T	100	108	116			
10	0050041	ツメボルト ASSY	M16×40 P1.5 8T	(100)	(108)	(116)			
11	9210016	Sワッシャ	M16	100	108	116			
12	9140020	ナット	M16 P1.5 6T	100	108	116			
13	5690171	コーウンフランジシャフト L		1	1	1		56940420300	
14	9011967	ボルト	M16×60 P1.5 8T	4	4	4			
14	0050050	ツメボルト ASSY	M16×60 P1.5 8T	(4)	(4)	(4)			
15	9210016	Sワッシャ	M16	4	4	4			
16	9290078	Uナット	M16 P1.5 6T	4	4	4			
17	9011968	ボルト	M16×50 P1.5 8T	2	2	2			
18	9210016	Sワッシャ	M16	2	2	2			
19	9140020	ナット	M16 P1.5 6T	2	2	2			

KSD247・267・287J

6. 耕うん部(6本配列)



KSD247・267・287J

6. 耕うん部(6本配列)

見出 番号	部品コード	部 品 名	規 格	1 台 分 個 数				実施機番	備 考
				247	267	287			
1	5690149	コーウンジク COMP		1	—	—			56965430100
1	5690150	コーウンジク COMP		—	1	—			56975430100
1	5690151	コーウンジク COMP		—	—	1			56995430100
2	2450020	スペーサ A		1	1	1			24502015120
3	9010762	ボルト	M16×50 P1.5	2	2	2			
4	9210016	Sワッシャ	M16	2	2	2			
5	2450022	カタ		1	1	1			24502016110
6	9011961	ボルト	M16×40 P1.5 8T	2	2	2			
7	9210016	Sワッシャ	M16	2	2	2			
8	50272	コーウンツメ L	S3011ZL	33	36	36			
9	50271	コーウンツメ R	S3011ZR	33	36	36			
10	9011961	ボルト	M16×40 P1.5 8T	126	138	150			
10	0050041	ツメボルト ASSY	M16×40 P1.5 8T	(126)	(138)	(150)			
11	9210016	Sワッシャ	M16	126	138	150			
12	9140020	ナット	M16 P1.5 6T	126	138	150			
13	5690171	コーウンフランジシャフト L		1	1	1			56940420300
14	9011965	ボルト	M16×55 P1.5 8T	6	6	6			
14	0050053	ツメボルト ASSY	M16×55 P1.5 8T	(6)	(6)	(6)			
15	9210016	Sワッシャ	M16	6	6	6			
16	9140020	ナット	M16 P1.5 6T	6	6	6			

KSD247・267・287

7. フレーム部(シールドカバー)



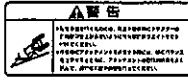
48



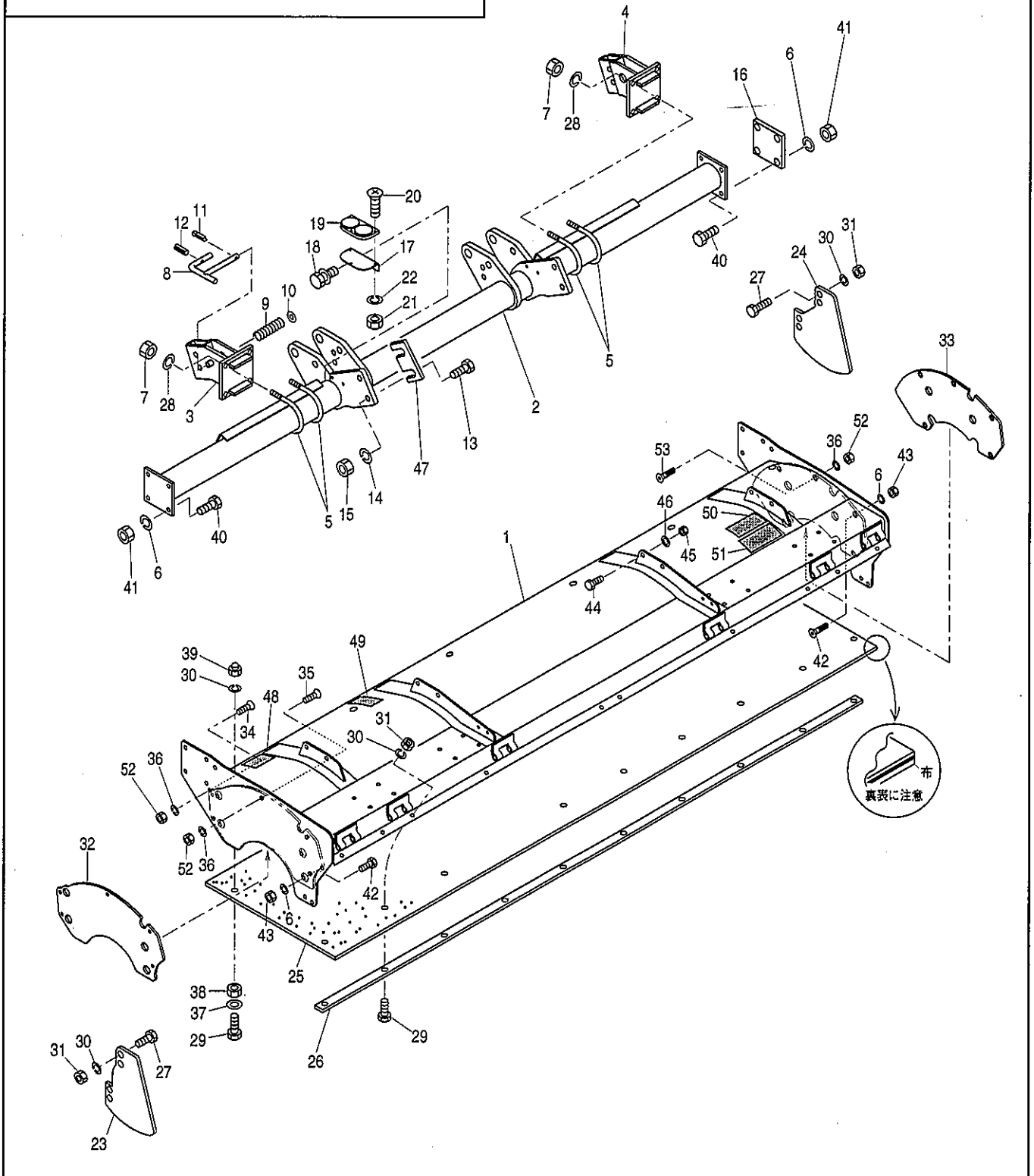
50



49



51



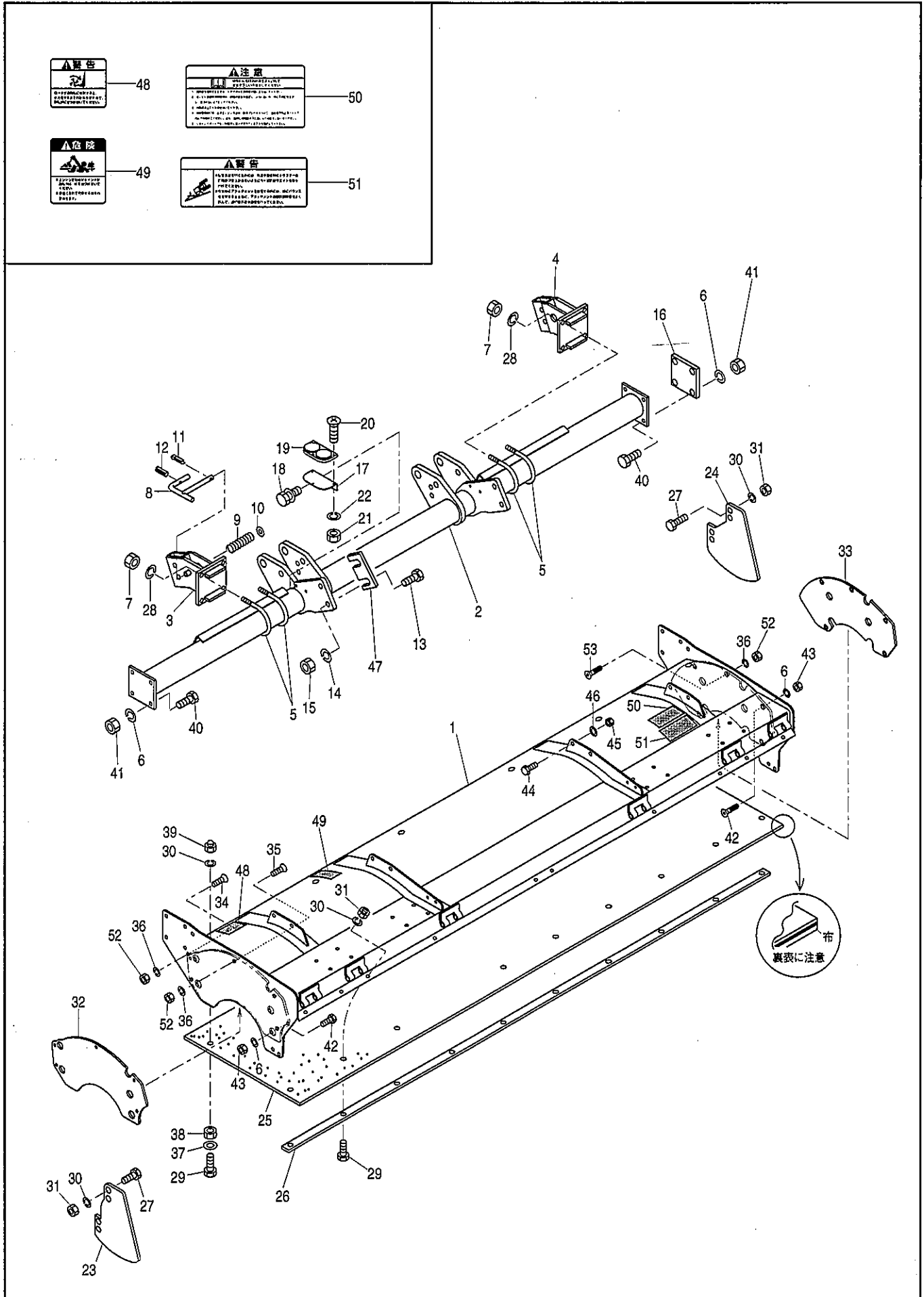
KSD247・267・287

7. フレーム部(シールドカバー)

見出番号	部品コード	部 品 名	規 格	1 台 分 個 数				実施機番	備 考
				247	267	287			
1	5690180	シールドカバー COMP (ラベル)		1	—	—		56960441400	
1	5690181	シールドカバー COMP (ラベル)		—	1	—		56970441400	
1	5690182	シールドカバー COMP (ラベル)		—	—	1		56990441400	
2	5680007	ヒッチビーム COMP		1	—	—		56860240100	
2	5680008	ヒッチビーム COMP		—	1	—		56870240100	
2	5680009	ヒッチビーム COMP		—	—	1		56890240100	
3	5690162	ホイールブラケットCOMP L		1	1	1		56940441900	
4	5690163	ホイールブラケットCOMP R		1	1	1		56940442000	
5	5690164	Uボルト		4	4	4		56940442100	
6	9210012	Sワッシャ	M12	20	20	20			
7	9290026	Uナット	M14 P2.0	8	8	8			
8	5690031	ホイールピン B	5690186に設変	2	2	2		56930041300 11	
9	5410020	スプリング		2	2	2		54130040801	
10	9240112	ザガネ	M12	2	2	2			
11	9300034	ワリピン	φ3×20	2	2	2			
12	9320630	スプリングピン	φ6×30	2	2	2			
13	9011964	ボルト	M16×50 P1.5 8T	4	4	4		24902050010	
14	9210016	Sワッシャ	M16	4	4	4			
15	9140020	ナット	M16 P1.5 6T	4	4	4			
16	5690035	ヒッチビームシム						56930041900	
17	7660140	レベルプレート		1	1	1		76600243100	
18	9000003	セムスボルト	M8×13 P1.25	2	2	2			
19	7660141	スイハイキ		1	1	1		76600243201	
20	9070503	サラコネジ	M4×15 P0.7	3	3	3			
21	9140502	ナット	M4 P0.7	3	3	3			
22	9210004	Sワッシャ	M4	3	3	3			
23	5440142	サイドカバー ウチ L		1	1	1		54410641000	
24	5440143	サイドカバー ウチ R		1	1	1		54410641100	
25	5690168	シールドカバーゴム		1	—	—		56960441600	
25	5690169	シールドカバーゴム		—	1	—		56970441600	
25	5690170	シールドカバーゴム		—	—	1		56990441600	
26	6120022	ゴムオサエイタ		1	—	—		61250040900	
26	5445005	ゴムオサエイタ		—	1	—		54460270200	
26	5695002	ゴムオサエイタ		—	—	2		56970070200	
27	9010157	ボルト	M10×25 P1.5	4	4	4			
28	9210014	Sワッシャ	M14	8	8	8			
29	9010158	ボルト	M10×30 P1.5	16	16	16			
30	9210010	Sワッシャ	M10	20	20	20			
31	9140511	ナット	M10 P1.5	14	14	14			
32	5690166	マッドシールド L		1	1	1		56940441700	
33	5690167	マッドシールド R		1	1	1		56940441800	
34	9050324	ロッククアナツキサラボルト	M10×30 P1.5	8	8	8			
35	9050322	ロッククアナツキサラボルト	M10×20 P1.5	1	1	1		63151241900	
36	9210010	Sワッシャ	M10	10	10	10			
37	7710006	ザガネ	11×40×4.5	6	6	6		77100012100	
38	9140714	コガタナット	M10 P1.5 3シュ	6	6	6			
39	9490152	フクロナット	M10 P1.5	6	6	6			
40	9011751	ボルト	M12×30 P1.5 8T	8	8	8			
41	9140014	ナット	M12 P1.5 6T	8	8	8			
42	9011751	ボルト	M12×30 P1.5 8T	12	12	12			
43	9140014	ナット	M12 P1.5 6T	12	12	12			

KSD247・267・287

7. フレーム部(シールドカバー)



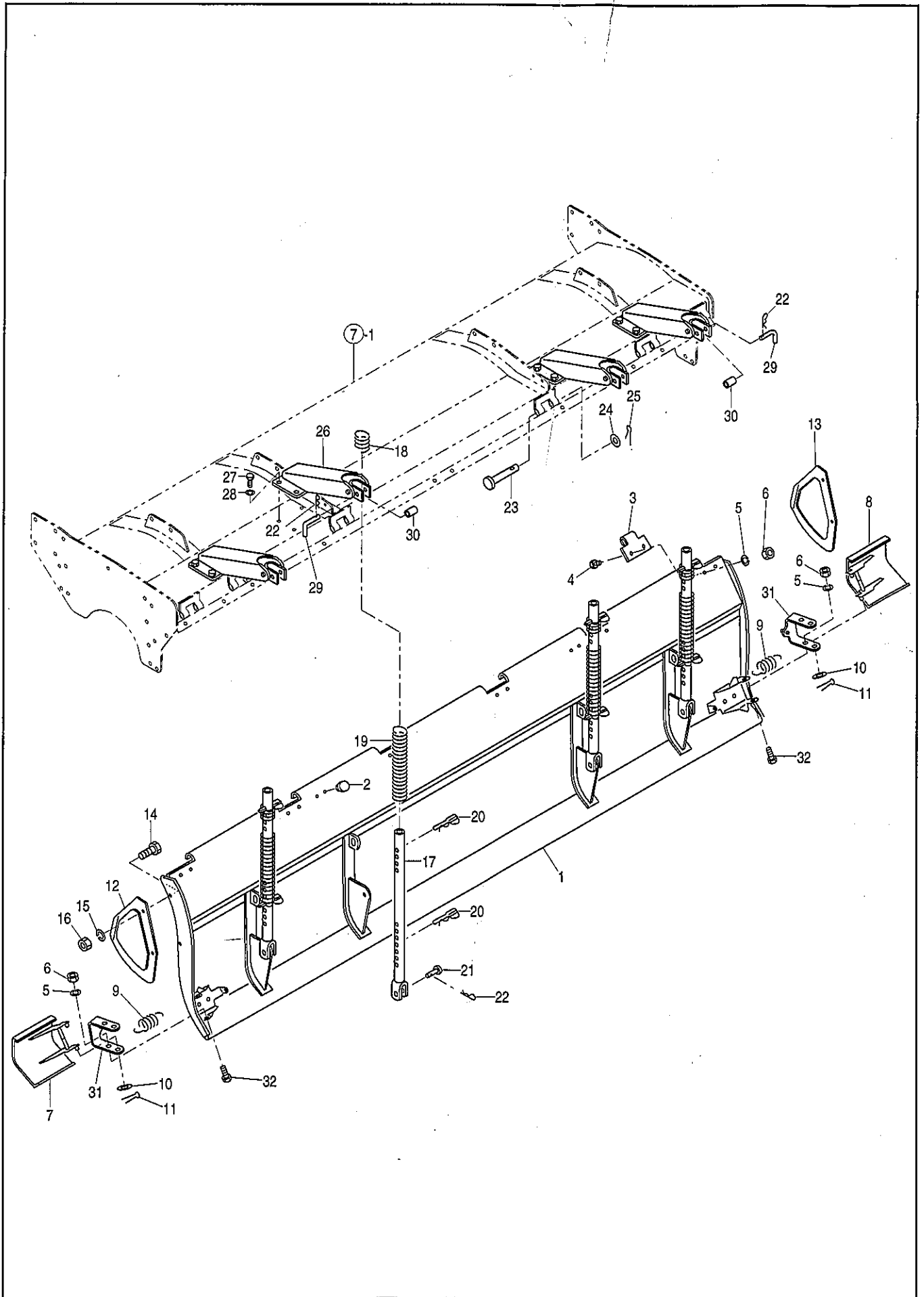
KSD247・267・287

7. フレーム部(シールドカバー)

見出 番号	部品コード	部 品 名	規 格	1 台 分 個 数			実施機番	備 考
				247	267	287		
44	9011760	ボルト	M12×35 P1.5 8T	8	8	8		
45	9290023	Uナット	M12 P1.5 6T	8	8	8		
46	5410044	シールドカバーシム						54130041900
47	2490064	ヒッチピンブラケットシム						24904024020
48	9992074	ケイコク (ロータリー)		1	1	1		99905211001
49	9992127	キケン (ジョイント)		1	1	1		99905244000
50	9992087	チュウイ (トリアツカイ)		1	1	1		99905217000
51	9992086	ケイコク (テントウ)		1	1	1		99905216000
52	9140511	ナット	M10 P1.5	10	10	10		
53	9050326	ロックアナツキサラボルト	M10×40 P1.5	1	1	1		

KSD247・267・287

8. フレーム部(エプロン)



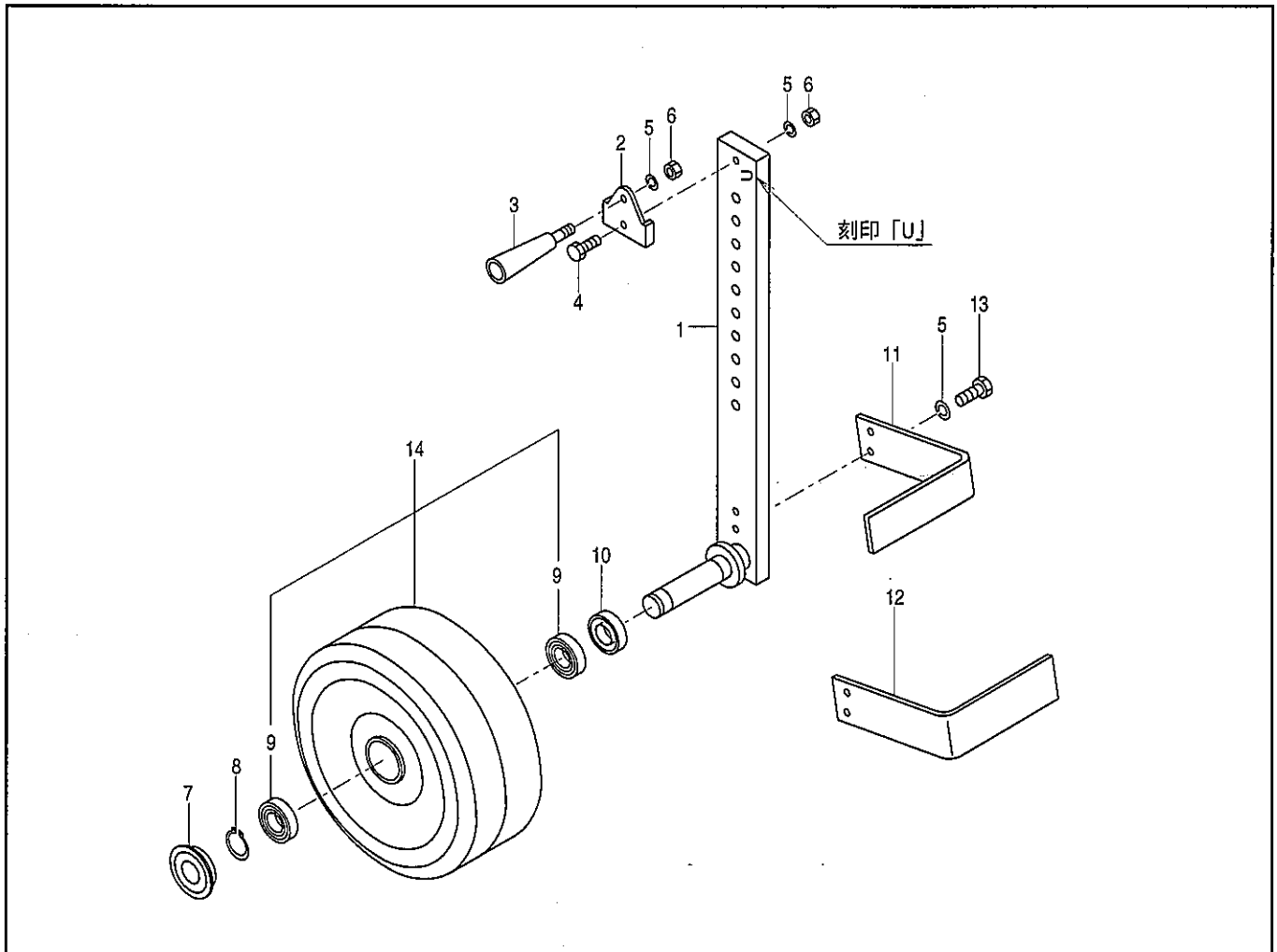
KSD247・267・287

8. フレーム部(エプロン)

見出 番号	部品コード	部 品 名	規 格	1 台 分 個 数				実施機番	備 考
				247	267	287			
1	5440150	エプロン COMP		1	—	—		54460641400	
1	5420057	エプロン COMP		—	1	—		54270640101	
1	5690165	エプロン COMP		—	—	1		56990440700	
2	4620027	ポリキャップ8ゴウ		4	4	4		46280041600	
3	3600044	エプロンヒンジ		6	6	6		36004003020	
4	9010157	ボルト	M10×25 P1.5	12	12	12			
5	9210010	Sワッシャ	M10	12	12	12	~38001176		
5	9210010	Sワッシャ	M10	16	16	16	38001177~		
6	9140511	ナット	M10 P1.5	12	12	12	~38001176		
6	9140511	ナット	M10 P1.5	16	16	16	38001177~		
7	5100413	EXエプロン L		1	1	1	~38001176	51000842000	
7	5410217	EXエプロン L		1	1	1	38001177~	54140643600	
8	5100412	EXエプロン R		1	1	1	~38001176	51000841900	
8	5410218	EXエプロン R		1	1	1	38001177~	54140643700	
9	5460066	テンションバネ		2	2	2	~38001176	54640042413	
9	5410219	テンションバネ		2	2	2	38001177~	54140643800	
10	9240110	ザガネ	M10	4	4	4	~38001176		
10	9240010	ザガネ	M10 コガタマル	4	4	4	38001177~		
11	9300004	ワリピン	φ2×20	4	4	4	~38001176		
11	9300041	ワリピン	φ3.2×20	4	4	4	38001177~		
12	5410172	エプロンシールド L		1	1	1		54140643200	
13	5410173	エプロンシールド R		1	1	1		54140643300	
14	9010157	ボルト	M10×25 P1.5	4	4	4			
15	9210010	Sワッシャ	M10	4	4	4			
16	9140511	ナット	M10 P1.5	4	4	4			
17	2490068	コンプレッションロッド		4	4	4		24904027022	
18	2480018	コンプレッションスプリングウエ		4	4	4		24804017000	
19	2490066	コンプレッションスプリングシタ		4	4	4		24904026000	
20	2480020	ロットセットピン		8	8	8		24804019020	
21	1610013	テラーピン	φ10×35	4	4	4		16104017000	
22	9480010	Rピン	φ10	8	8	8			
23	1410074	ヒンジピン	φ12×100	6	6	6		14104029000	
24	9240012	ザガネ	M12 コガタマル	6	6	6			
25	9300034	ワリピン	φ3×20	6	6	6			
26	2490065	コンプレッションブラケット		4	4	4		24904025051	
27	9010206	ボルト	M12×20 P1.75	16	16	16			
28	9210012	Sワッシャ	M12	16	16	16			
29	2490069	エプロンツリピン		4	4	4		24904028000	
30	6310116	カラー		4	4	4		63151241900	
31	5410220	エンチョウブラケット		2	2	2	38001177~	54140643900	
32	9010156	ボルト	M10×20 P1.5	4	4	4	38001177~		

KSD247・267・287

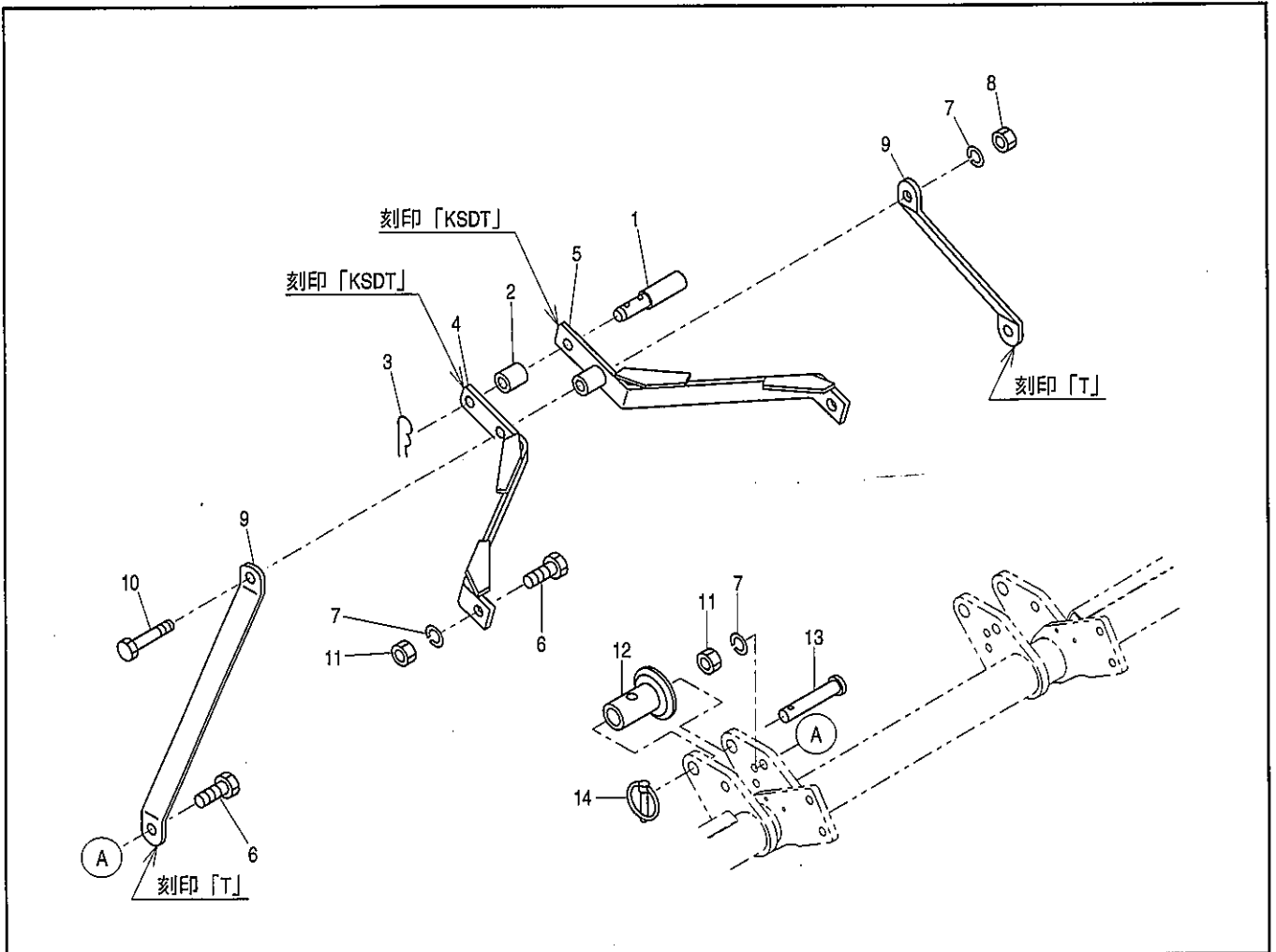
9. ホイルゲージ部



見出番号	部品コード	部品名	規格	1台分個数			実施機番	備考
				247	267	287		
1	5695000	ホイールアーム COMP		2	2	2		56930060300
2	5690128	アームストッパ		2	2	2		56940260100
3	7890290	グリップ		2	2	2		78920054600
4	9010161	ボルト	M10×45 P1.5	2	2	2		
5	9210010	Sワッシャ	M10	8	8	8		
6	9140511	ナット	M10 P1.5	4	4	4		
7	9650005	メクラブタ	φ55×φ62×10	2	2	2		
8	9371030	ストップリング	S30	2	2	2		
9	9380289	ベアリング	6006ZZ	4	4	4		
10	9350200	オイルシール	TC35.55.11	2	2	2		
11	3990083	スクレーパ L		1	1	1		39906011000
12	3990084	スクレーパ R		1	1	1		39906012000
13	9010608	ボルト	M10×30 P1.25	4	4	4		
14	5411095	ホイール COMP シクミ		2	2	2		
1~14	5690121	ホイールゲージASSY L		(1)	(1)	(1)		
1~14	5690122	ホイールゲージASSY R		(1)	(1)	(1)		

KSD247・267・287-3L

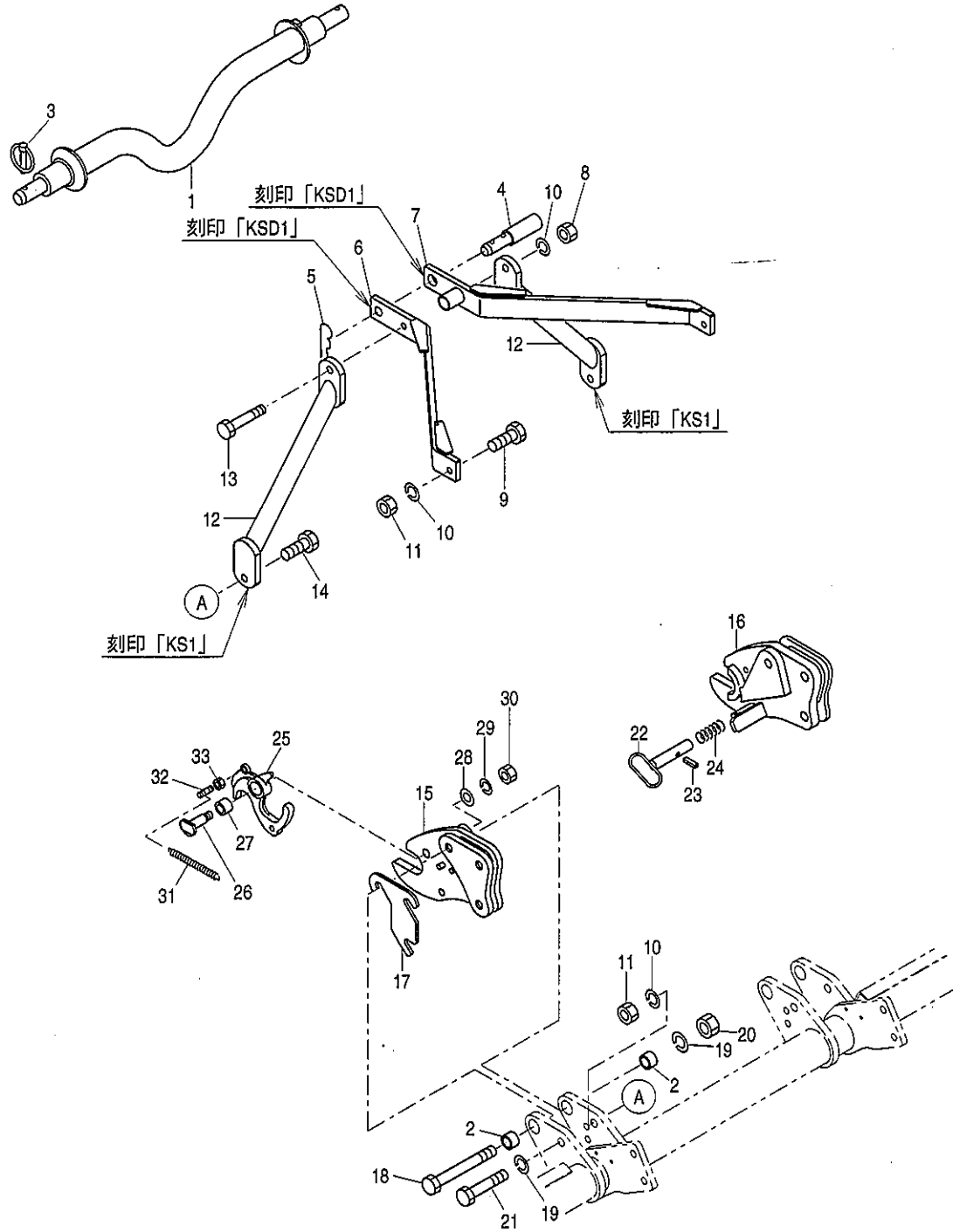
10. ヒッチ部(3点オートヒッチ)



見出 番号	部品コード	部 品 名	規 格	1 台 分 個 数			実施機番	備 考
1	3990073	トップリンクピン		1				39904018010
2	5440075	トップリンクピンカラー	25.4×34×53	1				54440440900
3	3990074	Rピン	5マル×20マル	1				39904019010
4	8050403	トップマスト L		1				80543050100
5	8050404	トップマスト R		1				80543050200
6	9011964	ボルト	M16×50 P1.5 8T	4				
7	9210016	Sワッシャ	M16	5				
8	9140019	ナット	M16 P2.0 6T	1				
9	5690059	マストステー		2				56940240700
10	9011330	ボルト	M16×130 P2.0 8T	1				
11	9140020	ナット	M16 P1.5 6T	4				
12	8050063	ガイドカラー		2				80501050600
13	8050396	ロワーリンクピン		2				80542050100
14	9510151	リンチピン	φ 10ヨウ	2				
1~14	8051530	ヒッチ ASSY		(1)				80543007800

KSD247・267・287-2L

11. ヒッチ部(2点オートヒッチ)



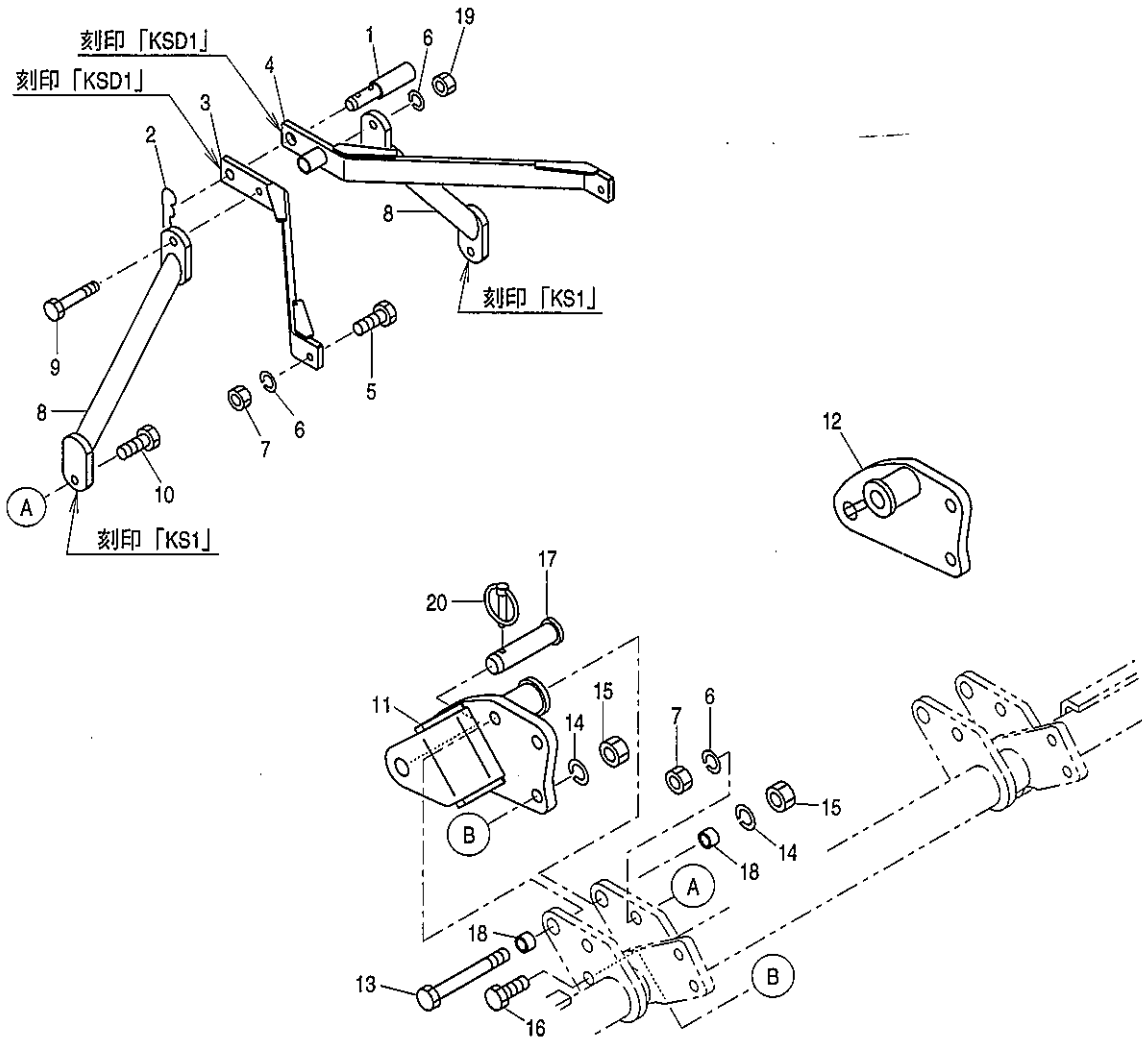
KSD247・267・287-2L

11. ヒッチ部(2点オートヒッチ)

見出 番号	部品コード	部 品 名	規 格	1 台 分 個 数				実施機番	備 考
1	8050502	オートヒッチバー		1					80539050813
2	8050399	カラー		4					80542050400
3	9510151	リンチピン	φ 10ヨウ	2					
4	3990073	トップリンクピン		1					39904018010
5	3990074	Rピン	5マル×20マル	1					39904019010
6	8050514	トップマスト L		1					80543050311
7	8050515	トップマスト R		1					80543050411
8	9140019	ナット	M16 P2.0 6T	1					
9	9011964	ボルト	M16X50 P1.5 8T	2					
10	9210016	Sワッシャ	M16	5					
11	9140020	ナット	M16 P1.5 6T	4					
12	8050402	マストステー		2					80542050700
13	9011331	ボルト	M16×140 P2.0 8T	1					
14	9011965	ボルト	M16×55 P1.5 8T	2					
15	8050373	ヒッチブラケット 2L-L		1					80539051402
16	8050374	ヒッチブラケット 2L-R		1					80539051502
17	8050375	ヒッチブラケットシム							80539050900
18	9010433	ボルト	M20X155 P2.5	2					
19	9210020	Sワッシャ	M20	6					
20	9140526	ナット	M20 P2.5	2					
21	9010422	ボルト	M20X100 P2.5	4					
22	5440050	ロックピン		2					54430240701
23	9320630	スプリングピン	φ 6X30L	2					
24	2490056	スプリング		2					24904014010
25	5410026	オートヒッチフック		2					54130041400
26	5410030	フックシテンピン		2					54130041600
27	5410029	フックカラー		2					54130041500
28	9240018	ザガネ	M18 コガタマル	2					
29	9210018	Sワッシャ	M18	2					
30	9140522	ナット	M18 P1.5	2					
31	5440049	スプリング		2					54430240800
32	2980022	フックピン		2					29804013000
33	9140511	ナット	M10 P1.5	2					
1~33	8051532	ヒッチ ASSY							

KSD247・267・287-1L

12. ヒッチ部(直装)



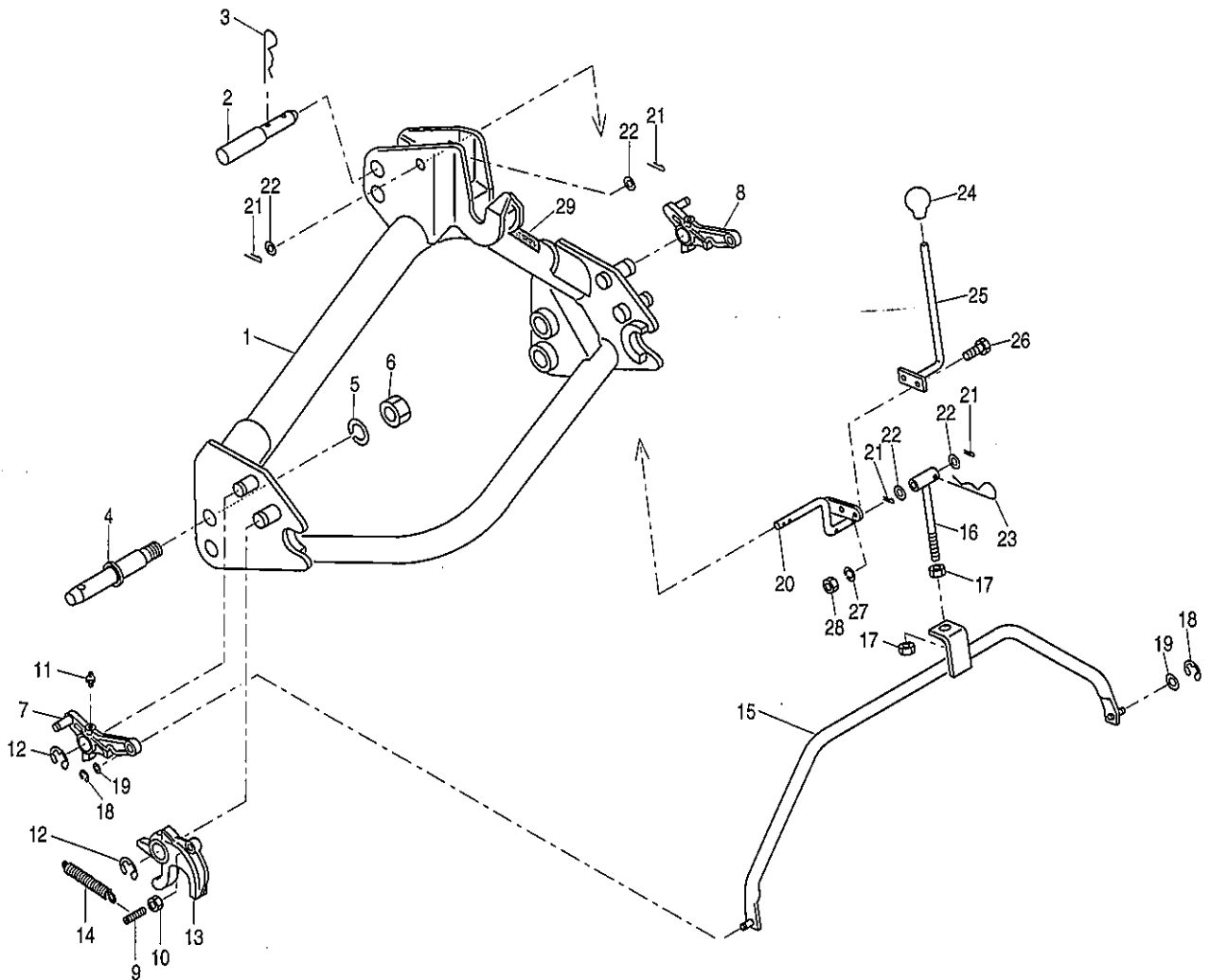
KSD247・267・287-1L

12. ヒッチ部(直装)

見出 番号	部品コード	部 品 名	規 格	1 台 分 個 数				実施機番	備 考
1	3990073	トップリンクピン		1					39904018010
2	3990074	Rピン	5マル×20マル	1					39904019010
3	8050514	トップマスト L		1					80543050311
4	8050515	トップマスト R		1					80543050411
5	9011964	ボルト	M16×50 P1.5 8T	2					
6	9210016	Sワッシャ	M16	5					
7	9140020	ナット	M16 P1.5 6T	4					
8	8050402	マストステー		2					80542050700
9	9011331	ボルト	M16×140 P2.0 8T	1					
10	9011965	ボルト	M16×55 P1.5 8T	2					
11	8050397	ヒッチブラケット 1L-L		1					80542050201
12	8050398	ヒッチブラケット 1L-R		1					80542050301
13	9010433	ボルト	M20×155 P2.5	2					
14	9210020	Sワッシャ	M20	6					
15	9140526	ナット	M20 P2.5	6					
16	9010415	ボルト	M20×65 P2.5	4					
17	3830010	ロアーリンクピン		2					38304016011
18	8050399	カラー		4					80542050400
19	9140019	ナット	M16 P2.0 6T	1					
20	9510151	ガンマーピン	10マル×50L	2					
1~20	8051534	ヒッチ ASSY							

KSD247・267・287-3L

13. オートヒッチ (3点オートヒッチ)



ラベル

※トヨタ車種にのみ、取付位置が異なります。必ず取付位置を確認してください。また、取付位置が異なる場合は、必ず取付位置を確認してください。



コバシ快速ヒッチ L-33



- 29
- 30
- 31
- 32

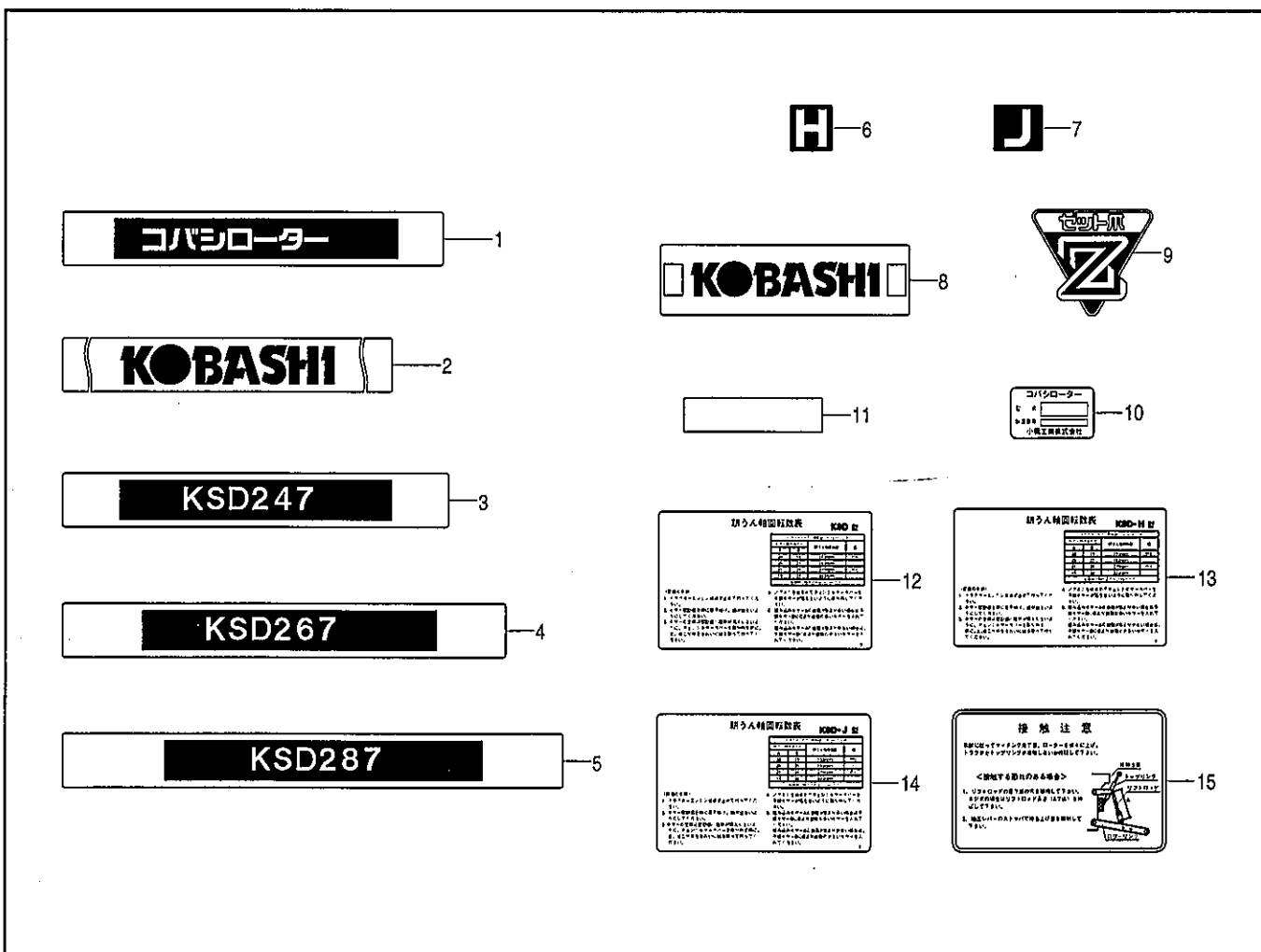
KSD247・267・287-3L

13. オートヒッチ(3点オートヒッチ)

見出 番号	部品コード	部 品 名	規 格	1 台 分 個 数				実施機番	備 考
1	8060183	オートヒッチアーム L33 COMP (ラベル)		1				80603310900	
2	1940063	トップリンクピン		1				19404028000	
3	1940064	Rピン		1				19404029010	
4	5440007	ヒッチピン 2ガタ	163 (52)	2				54430040800	
5	9620002	Sワッシャ	1"	2					
6	9270002	ナット	SAE1"	2					
7	8060161	ロックプレート L		1				80602410510	
8	8060162	ロックプレート R		1				80602410610	
9	8060086	フックピン		2				80652210501	
10	9140511	ナット	M10 P1.5	2					
11	9330009	グリスニップル	A 形 M6 P0.75	2					
12	9373019	ストップリング	E19	4					
13	8060083	フック		2				80652210201	
14	8060093	スプリング		2				80652210600	
15	8060130	コネクトロッド		1				80602210500	
16	8060131	ロッド		1				80602210600	
17	9140513	ナット	M12 P1.5	2					
18	9373007	ストップリング	E7	2					
19	9240110	ザガネ	M10						
20	8060153	リンク		1				80602410300	
21	9300034	ワリピン	φ3×20	4					
22	9240110	ザガネ	M10	4					
23	9480016	Rピン	φ16	1					
24	9540041	グリップ (クロ)	φ12	1					
25	8060154	レバー		1				80602410400	
26	9010106	ボルト	M8×20 P1.25	2					
27	9210008	Sワッシャ	M8	2					
28	9140507	ナット	M8 P1.25	2					
29	9992115	チュウイ (ダツラクボウシ)		1				99905222000	
30	9991577	ロックチュウイ		1				99905149000	
31	9991896	コバン快適ヒッチ L-33		1				99909583000	
32	9991556	チュウユ		2				99910201000	
1~32	8061176	オートヒッチアーム L33-2ガタ ASSY						80603310811	

KSD247・267・287

14. ラベル



見出番号	部品コード	部品名	規格	1台分個数			実施機番	備考
				247	267	287		
1	9992328	コバシローター	L920	1	—	—		99900256000
1	9992337	コバシローター	L1020	—	1	—		99900257000
1	9992415	コバシローター	L1120	—	—	1		99900275000
2	9992283	KOBASHI	L580	1	1	1		99900246000
3	9992424	KSD247		1	—	—		99909769000
4	9992425	KSD267		—	1	—		99909770000
5	9992426	KSD287		—	—	1		99909771000
6	9992331	ラベル H	H仕様	1	1	1		99901147000
7	9992342	ラベル J	J仕様	1	1	1		99901151000
8	9992335	KOBASHI	チェーンケースカバー	1	1	1		99900259000
9	9991360	ゼットヅメ		1	1	1		99910142000
10	9990705	キバンプレート	コバシローター	1	1	1		99900033011
11	9990571	ハンシャテープ	30×225	2	2	2		47452044500
12	9992427	KSDコーウンジクカイトンスウヒョウ	スタンダード仕様	1	1	1		99906048000
13	9992422	KSD-Hコーウンジクカイトンスウヒョウ	H仕様	1	1	1		99906049000
14	9992429	KSD-Jコーウンジクカイトンスウヒョウ	J仕様	1	1	1		99906050000
15	9991693	セッシュョクチュウイ		1	1	1		99905154000

部 品 コ ー ド 索 引

部 品 コード	頁	見出 番号	部 品 コード	頁	見出 番号	部 品 コード	頁	見出 番号	部 品 コード	頁	見出 番号
50041	9	10	2490028	7	37	3990201	5	8	5690104	3	22
50041	11	10	2490033	7	38	4020003	3	11	5690105	3	22
50050	9	14	2490036	7	21	4020005	5	4	5690106	3	22
50053	11	14	2490037	7	16	4020006	5	15	5690107	3	15
50161	9	9	2490056	21	24	4020007	5	20	5690108	3	15
50162	9	8	2490064	15	47	4020008	3	9	5690109	3	15
50271	11	9	2490065	17	26	4020010	3	10	5690121	18	1~14
50272	11	8	2490066	17	19	4020012	5	18	5690122	18	1~14
50281	9	9	2490068	17	17	4020019	5	23	5690128	18	2
50282	9	8	2490069	17	29	4020020	5	6	5690131	7	1
100005	1	1~10	2980022	21	32	4020021	5	7	5690132	7	34
100006	1	1~10	3600028	3	19	4020025	3	26	5690135	9	1
120013	3	23	3600029	3	18	4620027	17	2	5690136	9	1
120014	3	23	3600037	7	48	5100412	17	8	5690137	9	1
120015	3	23	3600038	7	39	5100413	17	7	5690149	11	1
120016	3	23	3600044	17	3	5410020	13	9	5690150	11	1
120023	5	17	3830010	23	17	5410026	21	25	5690151	11	1
120024	5	17	3990008	5	21	5410029	21	27	5690162	13	3
120025	5	17	3990022	5	12	5410030	21	26	5690163	13	4
120026	5	17	3990028	5	8	5410044	15	46	5690164	13	5
120027	5	17	3990029	5	8	5410172	17	12	5690165	17	1
120033	5	2	3990030	5	8	5410173	17	13	5690166	13	32
120033	7	14	3990031	5	11	5410217	17	7	5690167	13	33
120034	5	2	3990033	5	8	5410218	17	8	5690168	13	25
120034	7	14	3990034	5	8	5410219	17	9	5690169	13	25
120035	5	2	3990035	5	9	5410220	17	31	5690170	13	25
120035	7	14	3990036	5	9	5411095	18	14	5690171	9	13
120036	5	2	3990038	5	10	5420057	17	1	5690171	11	13
120036	7	14	3990039	5	9	5440007	25	4	5690180	13	1
120037	5	2	3990040	5	9	5440049	21	31	5690181	13	1
120037	7	14	3990041	5	9	5440050	21	22	5690182	13	1
120038	5	13	3990051	7	3	5440075	19	2	5695000	18	1
120039	5	13	3990053	7	12	5440142	13	23	5695002	13	26
120040	5	13	3990054	7	25	5440143	13	24	5700027	7	29
120041	5	13	3990056	7	15	5440150	17	1	5710005	5	26
120042	5	13	3990057	7	24	5445005	13	26	5710009	5	29
1050063	7	5	3990058	7	46	5460066	17	9	5760002	5	27
1050070	7	47	3990059	7	23	5680002	3	27	6120022	13	26
1410074	17	23	3990060	7	45	5680003	3	32	6310116	17	30
1610013	17	21	3990073	19	1	5680004	3	31	6410073	3	33
1940063	25	2	3990073	21	4	5680005	3	5	7660140	13	17
1940064	25	3	3990073	23	1	5680007	13	2	7660141	13	19
2260001	7	6	3990074	19	3	5680008	13	2	7710006	13	37
2450020	9	2	3990074	21	5	5680009	13	2	7890290	18	3
2450020	11	2	3990074	23	2	5690006	5	31	8010005	1	1
2450022	9	5	3990075	3	21	5690007	5	31	8010006	1	2
2450022	11	5	3990083	18	11	5690008	5	31	8010009	1	3
2480018	17	18	3990084	18	12	5690031	13	8	8010010	1	4
2480020	17	20	3990112	7	2	5690035	13	16	8010011	1	5
2490016	3	12	3990200	5	9	5690059	19	9	8010012	1	6

部 品 コ ー ド 索 引

部 品 コード	頁	見出 番号	部 品 コード	頁	見出 番号	部 品 コード	頁	見出 番号	部 品 コード	頁	見出 番号
8010013	1	7	9010158	13	29	9140020	11	12	9210016	11	15
8010014	1	8	9010159	3	6	9140020	11	16	9210016	13	14
8010015	1	9	9010159	7	31	9140020	13	15	9210016	19	7
8010016	1	10	9010161	18	4	9140020	19	11	9210016	21	10
8010038	1	6	9010206	17	27	9140020	21	11	9210016	23	6
8010043	1	7	9010415	23	16	9140020	23	7	9210018	21	29
8050063	19	12	9010422	21	21	9140502	13	21	9210020	21	19
8050373	21	15	9010433	21	18	9140507	25	28	9210020	23	14
8050374	21	16	9010433	23	13	9140511	7	33	9240010	17	10
8050375	21	17	9010608	18	13	9140511	13	31	9240012	17	24
8050396	19	13	9010762	9	3	9140511	15	52	9240016	7	20
8050397	23	11	9010762	11	3	9140511	17	6	9240018	21	28
8050398	23	12	9011207	7	22	9140511	17	6	9240108	3	4
8050399	21	2	9011330	19	10	9140511	17	16	9240110	17	10
8050399	23	18	9011331	21	13	9140511	18	6	9240110	25	19
8050402	21	12	9011331	23	9	9140511	21	33	9240110	25	22
8050402	23	8	9011751	3	16	9140511	25	10	9240112	3	34
8050403	19	4	9011751	7	41	9140513	25	17	9240112	13	10
8050404	19	5	9011751	13	40	9140519	7	18	9270002	25	6
8050502	21	1	9011751	13	42	9140522	21	30	9290023	15	45
8050514	21	6	9011758	7	40	9140526	21	20	9290026	13	7
8050514	23	3	9011760	7	9	9140526	23	15	9290078	9	16
8050515	21	7	9011760	15	44	9140714	13	38	9300004	17	11
8050515	23	4	9011763	7	35	9210004	13	22	9300034	13	11
8051530	19	1~14	9011961	9	6	9210008	3	3	9300034	17	25
8051532	21	1~33	9011961	9	10	9210008	3	30	9300034	25	21
8051534	23	1~20	9011961	11	6	9210008	25	27	9300041	17	11
8060083	25	13	9011961	11	10	9210010	3	7	9320630	7	19
8060086	25	9	9011964	13	13	9210010	7	32	9320630	13	12
8060093	25	14	9011964	19	6	9210010	13	30	9320630	21	23
8060130	25	15	9011964	21	9	9210010	13	36	9320845	5	24
8060131	25	16	9011964	23	5	9210010	17	5	9330009	25	11
8060153	25	20	9011965	11	14	9210010	17	5	9350002	7	42
8060154	25	25	9011965	21	14	9210010	17	15	9350005	7	28
8060161	25	7	9011965	23	10	9210010	18	5	9350121	5	1
8060162	25	8	9011967	9	14	9210012	3	17	9350200	18	10
8060183	25	1	9011968	9	17	9210012	3	35	9350229	5	30
8060185	3	1	9050322	13	35	9210012	7	10	9361016	3	13
8061176	25	1~32	9050324	13	34	9210012	13	6	9362190	3	24
9000003	7	8	9050326	15	53	9210012	17	28	9363140	3	25
9000003	13	18	9070503	13	20	9210014	13	28	9371030	18	8
9010104	3	2	9140014	3	20	9210016	7	17	9371050	5	5
9010106	3	29	9140014	7	36	9210016	9	4	9372100	7	44
9010106	25	26	9140014	13	41	9210016	9	7	9372120	7	26
9010156	17	32	9140014	13	43	9210016	9	11	9373007	25	18
9010157	3	8	9140019	19	8	9210016	9	15	9373019	25	12
9010157	13	27	9140019	21	8	9210016	9	18	9380085	7	27
9010157	17	4	9140019	23	19	9210016	11	4	9380086	5	28
9010157	17	14	9140020	9	12	9210016	11	7	9380089	5	3
9010158	7	30	9140020	9	19	9210016	11	11	9380090	5	19

部 品 コ ー ド 索 引

部 品 コード	頁	見出 番号	部 品 コード	頁	見出 番号	部 品 コード	頁	見出 番号
9380096	5	16						
9380102	5	14						
9380104	5	22						
9380252	7	43						
9380265	7	11						
9380289	18	9						
9440003	7	13						
9450004	7	7						
9450005	3	14						
9450005	3	28						
9450005	7	49						
9480010	17	22						
9480016	25	23						
9490152	13	39						
9510151	19	14						
9510151	21	3						
9510151	23	20						
9530003	7	4						
9540041	25	24						
9620002	25	5						
9640011	5	25						
9650005	18	7						
9990571	26	11						
9990705	26	10						
9991360	26	9						
9991556	25	32						
9991577	25	30						
9991693	26	15						
9991896	25	31						
9992074	15	48						
9992086	15	51						
9992087	15	50						
9992115	25	29						
9992126	3	36						
9992127	15	49						
9992283	26	2						
9992328	26	1						
9992331	26	6						
9992335	26	8						
9992337	26	1						
9992342	26	7						
9992415	26	1						
9992422	26	13						
9992424	26	3						
9992425	26	4						
9992426	26	5						
9992427	26	12						
9992429	26	14						

KOBASHI

小橋工業株式会社

〒701-0292 岡山市南区中畦684

☎ (086) 298-3112

インターネットでも弊社の情報をご覧いただけます。

<http://www.kobashikogyo.com>

■北海道営業所	〒071-1248	北海道上川郡鷹栖町8線西2号6番	☎ (0166) 49-0070
■東北営業所	〒024-0004	岩手県北上市村崎野13地割35-1	☎ (0197) 71-1160
■関東営業所	〒321-3325	栃木県芳賀郡芳賀町芳賀台47-1	☎ (028) 687-1600
■新潟営業所	〒942-0041	新潟県上越市安江477-1	☎ (025) 546-7747
■岡山営業所	〒701-0165	岡山市北区大内田727	☎ (086) 250-1833
■九州営業所	〒861-2236	熊本県上益城郡益城町広崎1586-8 2F	☎ (096) 286-0202