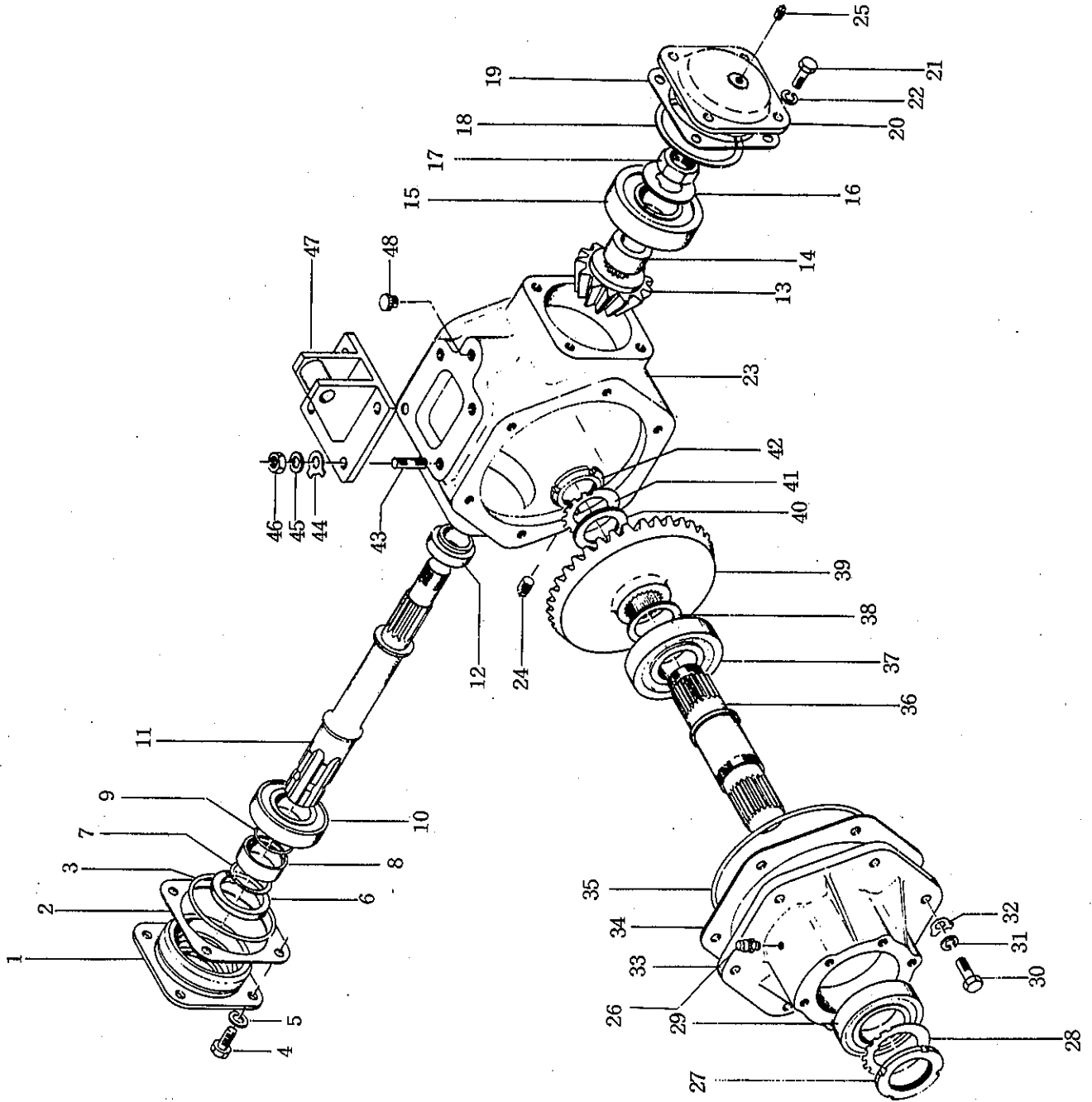


M 140AF · 150AF · 160AF
140AS · 150AS · 160AS
140BF · 150BF · 160BF
140BS · 150BS · 160BS
140C · 160AFD

M160AFP

M 140AF · 150AF · 180AF
 140AS · 150AS · 180AS
 140BF · 150BF · 180BF
 140BS · 150BS · 180BS
 140C · 180AFP

1 ギヤー駆動部



M 140AF・150AF・160AF
 140AS・150AS・160AS
 140BF・150BF・160BF
 140BS・150BS・160BS
 140C・160AFP

1 ギヤ-駆動部 1/2

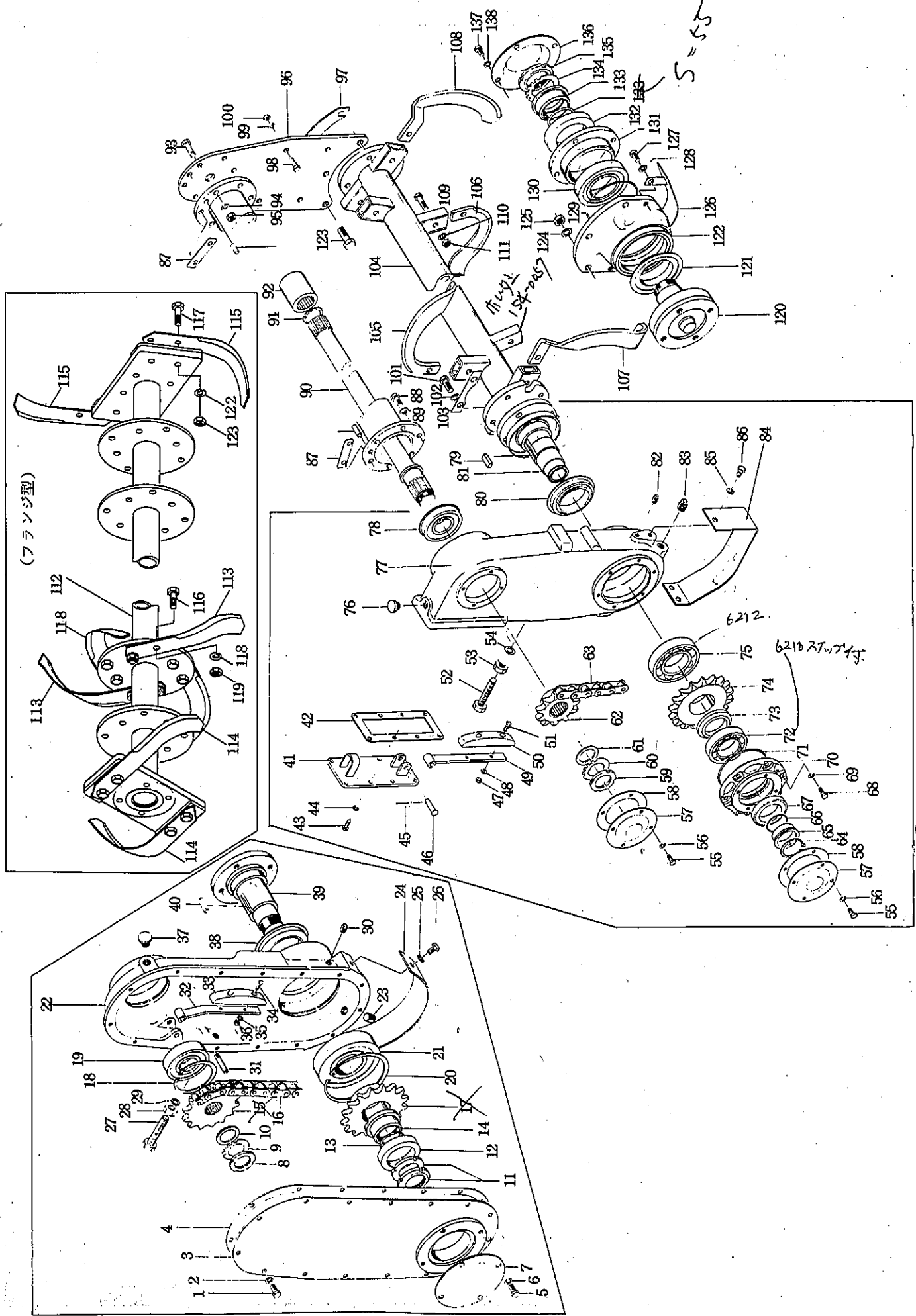
等級 RANK	見出番号 REFNo.	部品コード CODENo.	部 品 名 PART NAME	DESCRIPTION	1台分個数 Qty/unit					標準小売単価 PRICE	備 考
					140	150	160	140C	160AFP		
C	1	154-0003	フロントカバー		1	1	1	1	1		15401002040
C	2	154-0011	リヤカバーパッキン		1	1	1	1	1		15401004000
	3	936-2085	Oリング	G85	1	1	1	1	1		
	4	901-1157	ボルト	M10×25 P1.5 8T	4	4	4	4	4		
	5	921-0010	Sワッシャ	M10	4	4	4	4	4		
	6	935-0216	オイルシール	TC45609	1	1	1	1	1		
	7	937-1035	ストップリング	S35	1	1	1	1	1		
C	8	154-0013	シールカラー		1	1	1	1	1		15401006010
	9	936-2035	Oリング	G35	1	1	1	1	1		
	10	9380222	ベアリング	6207	1	1	1	1	1		
C	11	154-0012	ピニオンシャフト		1	1	1	1	1		15401005081
C	12	154-0014	カラー		1	1	1	1	1		15401007010
C	13	154-0016	ピニオン		1	1	1	1	1		15401008000
C	14	924-1024	カラー		1	1	1	1	1		
	15	938-0249	ベアリング	6308	1	1	1	1	1		
B	16	154-0018	シタツキザガネ		1	1	1	1	1		15401010000
B	17	154-0019	ロックナット	M24 P1.5	1	1	1	1	1		15401011041
C	18	154-0020	リヤカバーシム	φ(2-014)	1	1	1	1	1		15401012000
C	19	154-0011	リヤカバーパッキン		1	1	1	1	1		15401004000
C	20	154-0023	リヤカバー		1	1	1	1	1		
	21	901-1157	ボルト	M10×25 P1.5 8T	4	4	4	4	4		
	22	921-0010	Sワッシャ	M10	4	4	4	4	4		
C	23	221-0003	ギヤ-ケース		1	1	1	1	1		22101001000
	24	945-0005	ドレンプラグ	PT3/8	1	1	1	1	1		
	25	945-0002	ドレンプラグ	PT1/8	1	1	1	1	1		
C	26	964-0001	エヤーブリーザー		1	1	1	1	1		
	27	939-0109	キクナット	AN09	1	1	1	1	1		
	28	940-0009	キクザガネ	AW09	1	1	1	1	1		
	29	938-0230	ベアリング	6209	1	1	1	1	1		
	30	901-1158	ボルト	M10×30 P1.5 8T	6	6	6	6	6		
	31	921-0010	Sワッシャ	M10	6	6	6	6	6		
B	32	105-0046	シタツキザガネ	M10	6	6	6	6	6		10501038000
C	33	221-0005	サイドハウジング		1	1	1	1	1		22101015310

1 ギヤー駆動部 2/2

等級 RANK	見出番号 REFNo.	部品コード CODENo.	部 品 名 PART NAME	DESCRIPTION	台分個数 Qty/unit					標準小売単価 PRICE	備 考
					140	150	160	140C	160AFP		
	34	154-0027	サイドハウジングシム		1	1	1	1	1		15401018000
	35	936-3150	Oリング	S150	1	1	1	1	1		
C	36	141-0030	ベベルシャフト		1	1	1	1	1		14101029010
	37	938-0096	ベアリング	30308	1	1	1	1	1		
C	38	924-1019	ディスタンスカラー		1	1	1	1	1		
C	39	154-0026	ベベル		1	1	1	1	1		
	40	924-1017	スラストワッシャ		1	1	1	1	1		
	41	940-0007	キクザガネ	AW07	1	1	1	1	1		
	42	939-0207	キクナット	AN07 ヒダリ	1	1	1	1	1		
C	43	154-0033	スタッド	M12×45 P1.5	4	4	4	4	4		15401021000
	44	105-0046	シタツキザガネ	M12	4	4	4	4	4		10501038000
	45	921-0012	Sワッシャ	M12	4	4	4	4	4		
	46	914-0014	ナット	M12 P1.5 6T	4	4	4	4	4		
C	47	221-0012	ヘッドカバー		1	1	1	1	1		
	48	953-0005	オイルキャップ	PT3/8	1	1	1	1	1		

M
 140AF · 150AF · 160AF
 140AS · 150AS · 160AS
 140BT · 150BT · 160BT
 140BS · 150BS · 160BS
 140C · 160AFP

2 チェン駆動部



2 チェン駆動部 1/5

等級 RANK	見出番号 REFNo.	部品コード CODENo.	部 品 名 PART NAME	DESCRIPTION	1台分個数 Qty/unit			標準小売単価 PRICE	備 考
					140	150	160		
			見出番号1～40の部品は機体番号4973までに適用する						
	1	901-0104	ボルト	M8×15 P1.25	1	1	1		
	2	921-0008	Sワッシャ	M8	1	1	1		
C	3	221-0024	チェンカバー		1	1	1		22102011000
B	4	169-0003	チェンカバーパッキン		1	1	1		16902003000
	5	901-0154	ボルト	M10×15 P1.5	4	4	4		
	6	921-0010	Sワッシャ	M10	4	4	4		
C	7	221-0026	エンドカバー		1	1	1		22102012000
	8	939-0107	キクナット	AN07	1	1	1		
	9	940-0007	キクザガネ	AW07	1	1	1		
	10	924-1017	スラストワッシャ	∅35.5×50	1	1	1		
	11	939-0109	キクナット	AN09	2	2	2		
	12	935-0051	ウォーターシール	WS 60,82,205	1	1	1		
	13	936-3050	Oリング	S50	1	1	1		
C	14	221-0023	シールカラーA		1	1	1		22102009000
C	15	272-0003	スプロケット11		1	1	1		27202004000
	16	944-0024	チェン	# 80, 46ℓ	1	1	1		
C	17	272-0005	スプロケット17		1	1	1		27202006000
	18	937-2090	ストップリング	H90	1	1	1		
	19	938-0251	ベアリング	6308 RS	1	1	1		
	20	937-2130	ストップリング	H130	1	1	1		
	21	938-0260	ベアリング	6312	1	1	1		
C	22	226-0002 221-0013	チェンケース		1	1	1		22102001200 22602011000
	23	945-0007	アナツキドレンプラグ	PT3/8	1	1	1		
B	24	221-0028	チェンケースシューズ		1	1	1		22102014000
	25	921-0010	Sワッシャ	M10	2	2	2		
	26	901-0154	ボルト	M10×15 P1.5	2	2	2		
C	27	221-0027	テンションボルト	M14 P1.5	2	2	2		22102013000
	28		ナット	M14 P1.5	1	1	1		
	29	226-0001	シールワッシャ	M14	1	1	1		22602001000
	30	945-0002	ドレンプラグ	PT1/8	1	1	1		
C	31	221-0018	テンションナーピン	10×52ℓ	1	1	1		22102005111
C	32	148-0005	テンションプレート		1	1	1		14805001010

2 チェン駆動部 2/5

等級 RANK	見出番号 REFNo.	部品コード CODENo.	部 品 名 PART NAME	DESCRIPTION	I 台分個数 Qty/unit					標準小売単価 PRICE	備 考
					140	150	160	140C	160AFP		
B	33	148-0007	テンションタイトナ		1	1	1	1	1		14805002021
	34	907-0056	マルコネジ	M6×25 P1.0	2	2	2	2	2		
	35	921-0006	Sワッシャ	M6	2	2	2	2	2		
	36	929-0011	Uナット	M6 P1.0	2	2	2	2	2		
	37		オイルキャップ	PF3/8	1	1	1	1	1		
	38	935-0004	ジクツキシール	QLF 72,100,13,17	1	1	1	1	1		
C	39	221-0020	フランジシャフトL		1	1	1	1	1		22102007000
	40	221-0022	キー	8×12×41	2	2	2	2	2		22102008100
			見出番号 41～86 は機体番号 4973以降適用する								
C	41	272-0009	テンショナーカバー		1	1	1	1	1		27202009010
C	42	272-0010	テンショナーカバーパッキン		1	1	1	1	1		27202010000
	43	901-0106	ボルト	M8×20 P1.25	8	8	8	8	8		
	44	921-0008	Sワッシャ	M8	8	8	8	8	8		
	45	930-0034	ワリピン	φ3×20	1	1	1	1	1		
C	46	272-0004	テンショナーピン		1	1	1	1	1		27202005000
	47	929-0011	Uナット	M6 P1.0	2	2	2	2	2		
	48	921-0006	Sワッシャ	M6	2	2	2	2	2		
C	49	148-0005	テンションプレート		1	1	1	1	1		14805001010
B	50	148-0007	テンションタイトナ		1	1	1	1	1		14805002021
	51	907-0056	マルコネジ	M6×25 P1.0	2	2	2	2	2		
C	52	221-0027	テンションボルト	M14×85 P1.5	1	1	1	1	1		22102013010
	53		ナット	M14 P1.5	1	1	1	1	1		
	54	226-0001	シールワッシャ	M14	1	1	1	1	1		
	55	901-0104	ボルト	M8×15 P1.25	8	8	8	8	8		
	56	921-0008	Sワッシャ	M8	8	8	8	8	8		
C	57	272-0011	エンドカバー1		2	2	2	2	2		27202012000
C	58	272-0012	エンドカバーパッキン		2	2	2	2	2		27202013000
	59	939-0107	キクナット	AN07	1	1	1	1	1		
	60	940-0007	キクザガネ	AW07	1	1	1	1	1		
	61	924-1017	スラストワッシャ	φ35.5×50	1	1	1	1	1		
C	62	272-0003	スプロケット11		1	1	1	1	1		27202004000
	63	944-0023	チェン	#80, 44φ	1	1	1	1	1		
	64	937-1045	ストップリング	S45	1	1	1	1	1		

M 140AF・150AF・160AF
 140AS・150AS・160AS
 140BF・150BF・160BF
 140BS・150BS・160BS
 140C・160AFP

2 チェン駆動部 3/5

等級 RANK	見出番号 REFNo.	部品コード CODENo.	部 品 名 PART NAME	DESCRIPTION	1台分個数 Qty/unit					標準小売単価 PRICE	備 考
					140	150	160	140C	160AFP		
C	65	272-0015	シールカラー-A		1	1	1	1	1		27202016000
	66	936-3045	Oリング	S 45	1	1	1	1	1		
	67	935-0046	ジクツキシール	QLN55,80,12.5,18	1	1	1	1	1		
	68	901-0106	ボルト	M8×20 P1.25	6	6	6	6	6		
	69	921-0008	Sワッシャ	M8	6	6	6	6	6		
C	70	272-0016	エンドカバー-2		1	1	1	1	1		27202017020
	71	936-3110	Oリング	S 110	1	1	1	1	1		
C	73	272-0014	スプロケットカラー		1	1	1	1	1		27202015010
	72	938-0231	ヘアリング	6210							
C	74	272-0005	スプロケット17		1	1	1	1	1		27202006000
	75	938-0236	ベアリング	6212 6312C3	1	1	1	1	1		
	76	953-0002	オイルキャップ	PF3/8	1	1	1	1	1		
	77	272-0001	チェンケース		1	1	1	1	1		27202001000
	78	938-0251	ベアリング	6308RS	1	1	1	1	1		
	79	272-0008	キー	8×12×30	2	2	2	2	2		27202008000
	80	935-0003	ジクツキシール	QLN70,100,13.5,17.5	1	1	1	1	1		
C	81	272-0007	フランジシャフトL		1	1	1	1			27202007120
		226-0004	"						1		22602013100
	82	945-0002	ドレンプラグ	PT1/8	1	1	1	1	1		
	83	945-0005	ドレンプラグ	PT3/8	1	1	1	1	1		
B	84	272-0013	チェンケースシューズ		1	1	1	1	1		27202014000
	85	921-0010	Sワッシャ	M10	3	3	3	3	3		
	86	901-0154	ボルト	M10×15 P1.5	3	3	3	3	3		
B	87	154-0039	ロックプレート		10	10	10	10	10		15401032011
	88	901-1158	ボルト	M10×30 P1.5 8T	6						
	89	921-0010	Sワッシャ	M10	6						
C	90	228-0001	ベベルシャフト2	697	1			1			22802003000
		221-0015	"	647		1					22102003010
		125-0001	"	630.571 L			1		1		12502003010
	91	937-2037	ストップリング	H37	1						
C	92	141-0036	スリーブ		1						14101033010
	93	901-1160	ボルト	M10×40 P1.5 8T	6						
	94	921-0010	Sワッシャ	M10	6						
	95	914-0010	ナット	M10 P1.5 6T	6						

M 140AF・150AF・160AF
 140AS・150AS・160AS
 140BF・150BF・160BF
 140BS・150BS・160BS
 140C・160AFP

2 チェン駆動部 4/5

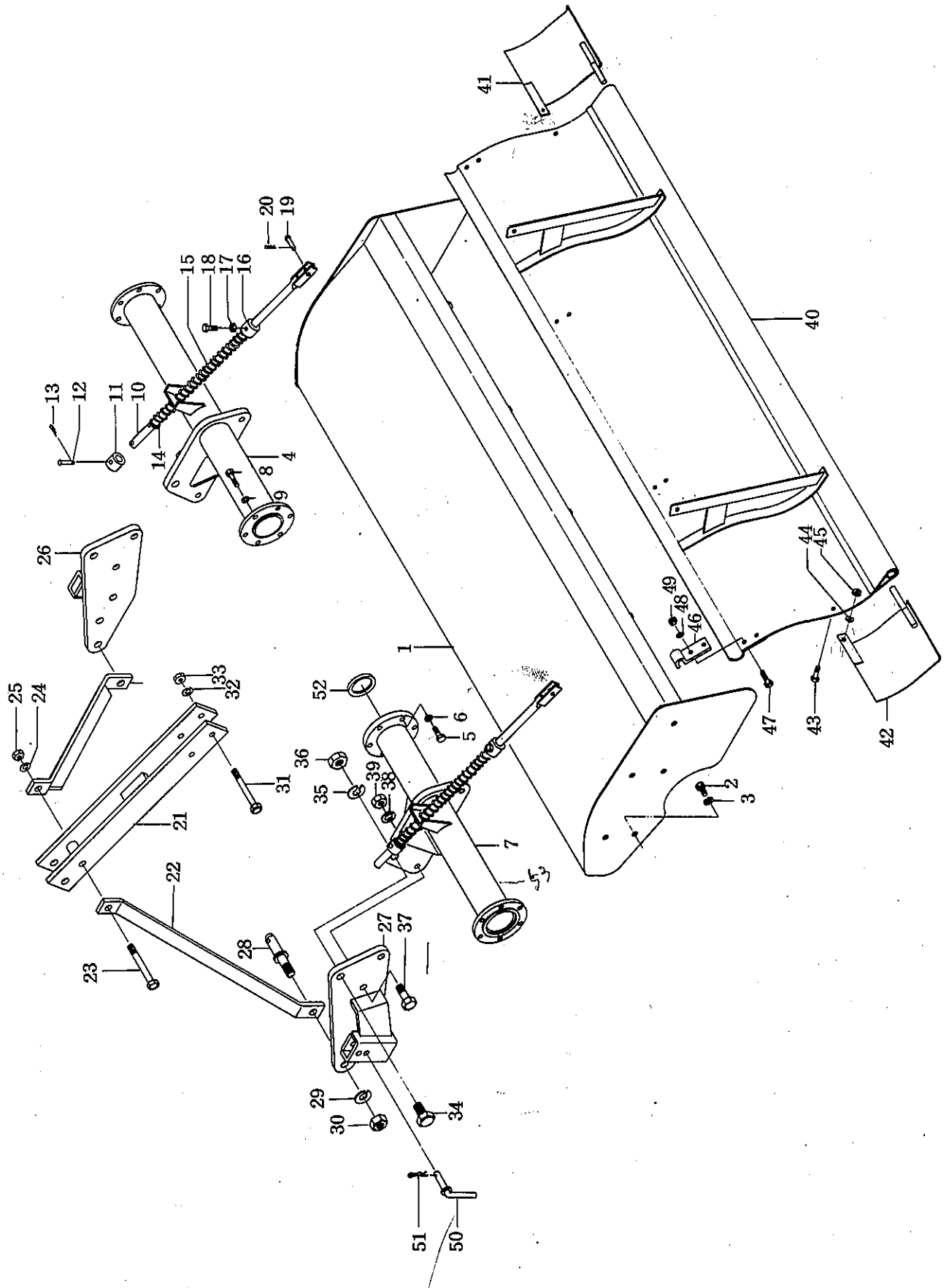
等級 RANK	見出番号 REFNo.	部品コード CODENo.	部 品 名 PART NAME DESCRIPTION	1台分個数 Qty/unit					標準小売単価 PRICE	備 考
				140	150	160	140C	160AFP		
C	96	221-0048	サポートアーム	1	1	1	1	1		22104005000
C	97	221-0044	サポートアームシム							22104002000
	98	901-1158	ボルト M10×30 P1.5 8T	4	4	4	4	4		
	99	921-0010	Sワッシャ M10	4	4	4	4	4		
	100	914-0010	ナット M10 P1.5 6T	4	4	4	4	4		
	101	901-1751	ボルト M12×30 P1.5 8T	8	8	8	8	8		
	102	921-0012	Sワッシャ M12	8	8	8	8	8		
B	103	221-0032	ロックプレート	4	4	4	4	4		22103001000
見出番号104~111の部品は140 ^{AS} _{BS} , 150 ^{AS} _{BS} , 160 ^{AS} _{BS} に適用する										
C	104	228-0007	コーウンジク	1						22813001140
		221-0031	"		1					22103003300
		227-0008	"			1				22713000130
A	105		ナタヅメR 242R	17	18	18				
A	106		ナタヅメL 242L	17	18	18				
A	107		⊙ナタヅメR 242⊙R	1	1	1				
A	108		⊙ナタヅメL 242⊙L	1	1	1				
	109		ボルト M10×30 P1.25 8T	36	38	38				
	110		Sワッシャ M10	36	38	38				
	111		ナット M10 P1.25 6T	36	38	38				
見出番号112~118の部品は140 ^{AF} _{BF} , 150 ^{AF} _{BF} , 160 ^{AF} _{BF} に適用する										
C	112	228-0002	コーウンジク	1						22803001150
		226-0018	"		1					22613000150
		227-0001	"			1				22703000150
		229-0001	"				1			22903001000
								1		22703001000
A	113	47131	ナタヅメR A21R	14	16	16				
		46741	" S251OR				15			
		46721	" C241OR					14		
A	114	46731	ハシヅメR C241PR					2		

2 チェン駆動部 5/5

考	等級 RANK	見出番号 REFNo.	部品コード CODENo.	部 品 名 PART NAME	DESCRIPTION	I 台分個数 Qty/unit					標準小売単価 PRICE	備 考
						140AF	150BF	160BF	140C	140AFP		
5000	A	115	47132	ナタヅメL	A21L	14	16	16				
2000			46742	"	S251OL				15			
			46722	"	C241OL					14		
			46732	ハシヅメ	C241OPL					2		
		116	901-1859	ボルト	M14×35 P1.5 8T	48	56	56	52	56		
		117	901-1863	ボルト	M14×50 P1.5 8T	8	8	9	8	8		
		118	921-0014	Sワッシャ	M14	56	64	64	60	64		
000		119	914-0017	ナット	M14 P1.5 6T	56	64	64	60	64		
	C	120	221-0036	エンテヨウ用 フランジシャフトR	右ネ150	140	150	160	140C			22103004020
1140			229-0003	エンテヨウ用	左ネ260	1	1	1		1		22903002000
3300		121	935-0004	ジクツキシール	QLF 72,100,13,17	1	1	1	1			
0130	C	122	221-0034	サポートハウジング		1	1	1	1			22103003110
		123	901-1764	ボルト	M12×45 P1.5 8T	3	3	3	3			
		124	921-0012	Sワッシャ	M12	3	3	3	3			
		125	914-0014	ナット	M12 P1.5 6T	3	3	3	3			
	B	126	221-0041	サポートシューズ		1	1	1	1			22103008010
		127	901-0154	ボルト	M10×15 P1.5	2	2	2	2			
		128	921-0010	Sワッシャ	M10	2	2	2	2			
		129	936-3112	Oリング	S112	1	1	1	1			
		130	938-0235	ベアリング	6212	1	1	1	1			
	C	131	221-0039	インナーハウジング		1	1	1	1			22103007000
		132	935-0003	ジクツキシール	QLN70,100,13.5,19.5	1	1	1	1			
150	C	133	221-0038	シールカラー-B		1	1	1	1			22103005000
0150		134	940-0010	キクザガネ	AW10	1	1	1	1			
0150		135	939-0210 0212	エンテヨウ用 キクナット	AN10 右	1	1	1	1			
0000	C	136	221-0026	エンテヨウ用 サポートカバー		1	1	1	1			22102012000
0000		137	901-0158	ボルト	M10×30 P1.5	4	4	4	4			
		138	921-0010	Sワッシャ	M10	4	4	4	4			
			221-0070	サポートカバー-バネ		1	1	1	1			

M 140AF · 150AF · 160AF
 140AS · 150AS · 160AS
 140BF · 150BF · 160BF
 140BS · 150BS · 160BS
 140C · 160AFP

3 フレーム部



3 フレーム部 1/3

等級 RANK	見出番号 REFNo.	部品コード CODENo.	部 品 名 PART NAME	DESCRIPTION	I 台分個数 Qty/unit					標準小売単価 PRICE	備 考
					140	150	160	140C	160AFP		
C	1	228-0006	シールドアッシ		1			1			22804025000
		226-0012	"			1					22604025000
		227-0007	"				1	1			22704025000
	2	901-0156	ボルト	M10×20 P1.5	4	4	4	4	4		
	3	921-0010	Sワッシャ	M10	4	4	4	4	4		
C	4	228-0003	フレームパイプR		1			1			22804003000
		226-0005	"			1					22604003101
		227-0002	"				1				22704003101
		271-0002	"					1			27104003000
	5	901-1159	ボルト	M10×35 P1.5 8T	6	6	6	6	6		
	6	921-0010	Sワッシャ	M10	6	6	6	6	6		
C	7	273-0001	フレームパイプL		1			1			27304001000
		274-0001	"			1					27404004000
		272-0019	"				1				27204004000
		271-0003	"					1			27104004000
	8	901-1160	ボルト	M10×40 P1.5 8T	6	6	6	6	6		
	9	921-0010	Sワッシャ	M10	6	6	6	6	6		
C	10	226-0008	コンプレッションロッド		2	2	2	2	2		22604014330
C	11	221-0005	セットカラー-B		2	2	2	2	2		22104018000
	12	950-0102	テーラーピン	∅8×40	2	2	2	2	2		
	13	948-0010	Rピン	∅8	2	2	2	2	2		
C	14	221-0054	コンプレッションスプリングB		2	2	2	2	2		22104017000
C	15	221-0053	コンプレッションスプリングA		2	2	2	2	2		22104016000
C	16	221-0052	セットカラー-A		2	2	2	2	2		22104015000
	17	914-0511	ナット	M10 P1.5	2	2	2	2	2		
	18	901-0157	ボルト	M10×25 P1.5	2	2	2	2	2		
	19	950-0151	テーラーピン	∅10×32	2	2	2	2	2		
	20	948-0010	Rピン	∅10	2	2	2	2	2		
C	21	221-0056	トップマスト		1	1	1	1	1		22104020000
C	22	223-0005	マストステー		2	2	2	2	2		22304021000
	23	901-0274	ボルト	M14×110 P2.0	1	1	1	1	1		
	24	921-0014	Sワッシャ	M14	1	1	1	1	1		
	25	929-0076	Uナット	M14 P2.0	1	1	1	1	1		

3 フレーム部 2/3

等級 RANK	見出番号 REFNo.	部品コード CODENo.	部 品 名 PART NAME DESCRIPTION	1台分個数 Qty/unit					標準小売単価 PRICE	備 考
				140	150	160	140C	160AFP		
C	26	226-0011	マウンティングプレートR	1	1	1	1	1		22604024000
C	27	226-0010	マウンティングプレートL	1	1	1	1	1		22604023000
B	28	223-0006	ヒッチピン	2	2	2	2	2		22304022000
	29	921-0020	Sワッシャ M20	2	2	2	2	2		
	30	914-0023	ナット M20 P2.0	2	2	2	2	2		
	31	901-0269	ボルト M14×85 P2.0	1	1	1	1	1		
	32	921-0014	Sワッシャ M14	1	1	1	1	1		
	33	929-0076	Uナット M14 P2.0	1	1	1	1	1		
	34	901-0413	ボルト M20×55 P2.0	2	2	2	2	2		
	35	921-0020	Sワッシャ M20	2	2	2	2	2		
	36	914-0023	ナット M20 P2.0	2	2	2	2	2		
	37	901-0312	ボルト M16×50 P2.0	4	4	4	4	4		
	38	921-0016	Sワッシャ M16	4	4	4	4	4		
	39	914-0520	ナット M16 P2.0	4	4	4	4	4		
C	40	228-0004	エプロン	1						22804012000
		228-0008	"				1			22818012010
		226-0006	"		1					22604012010
		226-0022	"					1		22618006000
		227-0003	"			1				22704012010
		227-0010	"					1		22718003010
		271-0004	"						1	27104012000
		下記部品は機体番号 4973 までに適用								
C	41	223-0003	エクステンションエプロンR	1						22304015000
C	42	223-0002	エクステンションエプロンL	1						22304014000
		下記部品は機体番号 4973 以降適用								
C	41	226-0009	エクステンションエプロンR	1						22604015021
C	42	226-0007	エクステンションエプロンL	1						22604014021

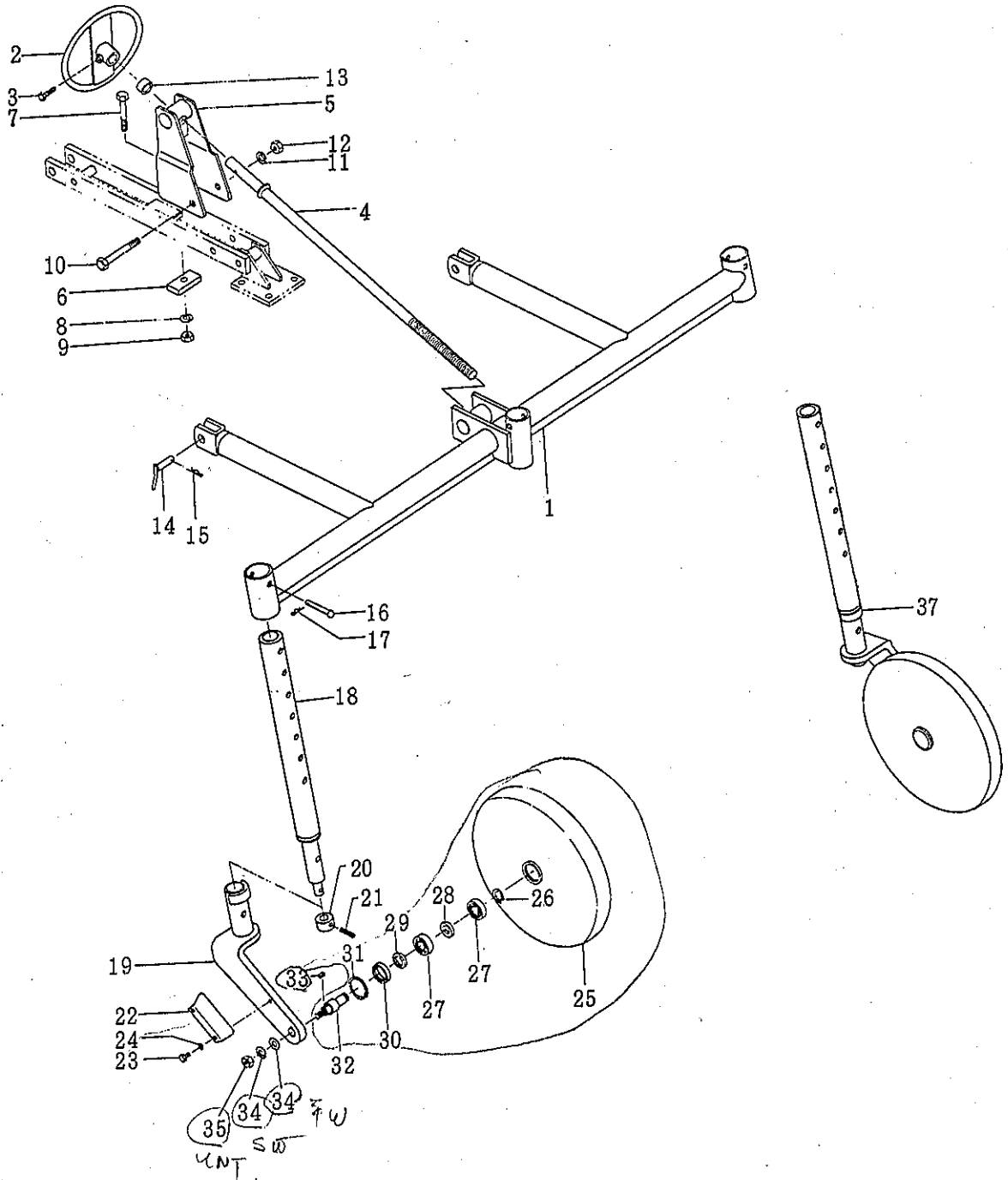
M 140AF・150AF・160AF
 140AS・150AS・160AS
 140BF・150BF・160BF
 140BS・150BS・160BS
 140C・160AFP

3 フレーム部 3/3

等級 RANK	見出番号 REFNo.	部品コード CODENo.	部 品 名 PART NAME	DESCRIPTION	1台分個数 Qty/unit					標準小売単価 PRICE	備 考
					140	150	160	140C	160AFP		
C	43	901-0154	ボルト	M10×20 P1.5	2	2	2	2	2		
	44	921-0010	Sワッシャ	M10	2	2	2	2	2		
	45	914-0511	ナット	M10 P1.5	2	2	2	2	2		
	46	221-0050	エプロンフック		4	4	4	4	4		22104013000
	47	901-0161	ボルト	M10×45 P1.5	8	8	8	8	8		
	48	921-0010	Sワッシャ	M10	8	8	8	8	8		
	49	914-0511	ナット	M10 P1.5	8	8	8	8	8		
B	50	105-0109	ホイルセットピン		2	2	2	2	2		10504014000
	51	948-0014	Rピン	∅14	2	2	2	2	2		
	52	935-0213	オイルシール	TC40508	1	1	1	1	1		
	53		フレームパイプル		1						22804004022
			"			1					22604004100
		"					1			22704004100	

M 140BF · 150BF · 160BF
 140BS · 150BS · 160BS
 140C

4 ホイルゲージ部 (後車輪)



4 ホイルゲージ部 1/2

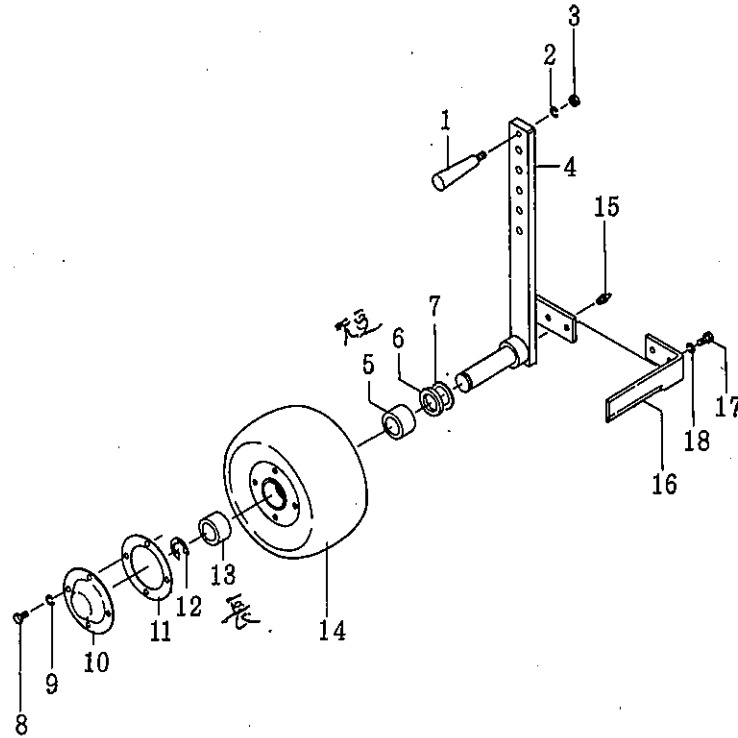
等級 RANK	見出番号 REFNo.	部品コード CODENo.	部 品 名 PART NAME DESCRIPTION		台分個数 Qty/unit				標準小売単価 PRICE	備 考
					140	150	160			
C	1	228-0009	ゲージビーム		1					22818001000
		226-0019	"			1				22618001000
		227-0009	"				1			22718001000
C	2	221-0062	ゲージハンドル		1	1	1			22106003110
C	3	221-0063	セットボルト M10×25 P1.5 6T		1	1	1			22106004000
C	4	221-0061	ゲージスクリー		1	1	1			22106002000
C	5	226-0020	ロットブラケット		1	1	1			22618002000
C	6	226-0021	ワッシャ		1	1	1			22618003000
			ボルト M12×80 P1.5		1	1	1			
		921-0012	Sワッシャ M12		1	1	1			
		914-0513	ナット M12 P1.5		1	1	1			
		901-0272	ボルト M14×100 P2.0		1	1	1			
		914-0014	Sワッシャ M14		1	1	1			
		929-0026	Uナット M12 P2.0		1	1	1			
			スクリーカラー φ30×34×17		1	1	1			
		200-0042	スイングアームピン φ16×44		2	2	2			20004047000
		948-0016	Rピン φ16		2	2	2			
		950-0156	テラーピン φ10×65		2	2	2			
		948-0010	Rピン φ10		2	2	2			
		C	18	221-0069	ゲージパイプ		2	2	2	
C	19	221-0066	ホイルステーL		1	1	1			22106007100
		221-0067	" R		1	1	1			22106008100
C	20	221-0068	カラー		2	2	2			22106009000
	21	932-0836	スプリングピン φ8×36		2	2	2			
B	22	154-0122	スクレーパーL		1	1	1			15406020000
		154-0123	" R		1	1	1			15406022000
	23	901-0054	ボルト M6×15 P1.0		4	4	4			
	24	921-0006	Sワッシャ M6		4	4	4			
B	25	168-0021	ホイル		2	2	2	56		16806006010
	26	937-1020	ストップリング S20		2	2	2	83		
	27	938-0203	ベアリング 6004		4	4	4	49		
	28	924-1023	ディスタンスカラー		2	2	2	93		
	29	935-0204	オイルシール TC25356		2	2	2	45		

4 ホイルゲージ部 2/2

等級 RANK	見出番号 REFNo.	部品コード CODENo.	部 品 名 PART NAME	DESCRIPTION	1台分個数 Qty/unit				標準小売単価 PRICE	備 考
					140	150	160			
	30	168-0023	シールカラー		2	2	2	17		16806007000
	31	937-2042	ストップリング	H42	2	2	2	16		
	32	168-0020	ホイルシャフト		2	2	2	133		16806005100
	33	168-0024	キー		2	2	2	74		16806008000
	34	924-0012	ザガネ	M12	2	2	2	334		
	35	921-0012	Sワッシャ	M12	2	2	2	437		
	36	929-0023	Uナット	M12 P1.5	2	2	2	×		
	18~36	221-0064	ホイルアッシL		1	1	1			22106005010
		221-0065	" R		1	1	1			22106006010

M·MD·MB·KH·GM·CA·K用

1 ホイルゲージ部



1 ホイルゲージ部 1/2

等級 RANK	見出番号 REFNo.	部品コード CODENo.	部 品 名 PART NAME	DESCRIPTION	1台分個数 Qty/unit				標準小売単価 PRICE	備 考
B	1	249-0086	グリップ		2					24906013010
	2	921-0010	Sワッシャ	M10	2					
	3	914-0510	ナット	M10 P15	2					
B	4	226-0015	ホイールアームR		1					22606002200
B		226-0016	ホイールアームL		1					22606003200
B	5	141-0096	ホイールブッシュ1φ		2					14106011000
	6	935-0209	オイルシール	TC35508	2					
	7	924-1018	スラストワッシャ	φ36×51×32	2					
	8	901-0154	ボルト	M10×15 P15	8					
	9	921-0012	Sワッシャ	M10	4					
C	10	141-0095	ホイールカバー		2					14106010000
C	11	141-0097	ホイールパッキン		2					14106012100
	12	937-3024	ストップリング	24	2					
B	13	141-0092	ホイールビッシュ2		2					14106007040
B	14	141-0093	ホイールφ		2					14106008000
	15		グリスニップル	PS1/8	2					
B	16	141-0090	スクレーパーR		1					14106005010

M・MD・MB・KH・GM・CA・K用

1 ホイルゲージ部 2/2

等級 RANK	見出番号 REFNo.	部品コード CODENo.	部 品 名		I 台分個数 Qty/unit				標準小売単価 PRICE	備 考
			PART NAME	DESCRIPTION						
B	16	141-0091	スクレーパーL		1					14106006010
	17	901-0606	ボルト	M10×20 P1.25	4					
	18	921-0010	S.ワッシャ	M10	4					
		226-0013	ホイルゲージアッシR		1					22606000010
		226-0014	ホイルゲージアッシL		1					22606000020