

小橋工業(株)のホームページ(以下、弊社サイト)においては、カタログ・取扱説明書・パーツリスト等の電子データの閲覧、ダウンロードのサービス(以下、本サービス)をご提供しております。  
本サービスをご利用の際には、以下の注意事項をご確認ください。

## 電子データの取扱いについて

### 電子データの内容について

- 本サービスにおいては、弊社製品のカタログ、取扱説明書、パーツリスト等、製品に関する全ての印刷物を網羅するものではありません。
- カタログ、取扱説明書、パーツリストの内容は、製品の仕様変更などにより、予告なく変更される場合があります。その為、弊社サイト内に掲載される電子データの内容は、販売店等で配布、掲示されるカタログ、製品購入時に同梱する取扱説明書、印刷物として存在しているパーツリストの内容とは異なる場合がございます。

表記内容は、発行当時の情報であり、弊社純正部品の名称、小売単価、各営業所の名称、所在地などの情報が現在と異なる場合があります。

また、製品安全上の取り扱い、環境対応につきましては、製品販売時の法令、規制に適合するものであり、製品販売後の法令、規制の変更内容を反映していない場合があります。予めご了承ください。

### 著作権について

本サービス内の電子データにつきましては、弊社(小橋工業株式会社)が著作権その他知的財産権を保有します。無断で他のウェブサイトや印刷媒体に転載することや複製、翻訳等はできません。但し、お手持ちの製品ご使用の為、1部に限り印刷することができます。

### 保証について

弊社の製品保証、安全性の保証は製品付属の書面に基づく保証に限られており、弊社サイト内の電子データに基づく保証は提供いたしません。

### お問合せについて

ご使用の製品の取り扱い及び、使用上の安全等に関するお問合せは、ご購入店にご相談頂きますよう、お願いいたします。

### 免責事項

弊社サイトのご利用に起因するソフトウェア、ハードウェア上の事故その他の損害等につきましても、一切の責任を負いません。

弊社サイトのご利用に際して生じたお客さまと第三者との間のトラブルにつきましては、一切責任を負いません。弊社サイトのサービスは予告なく中止、または内容や条件を変更する場合がございます。

以上

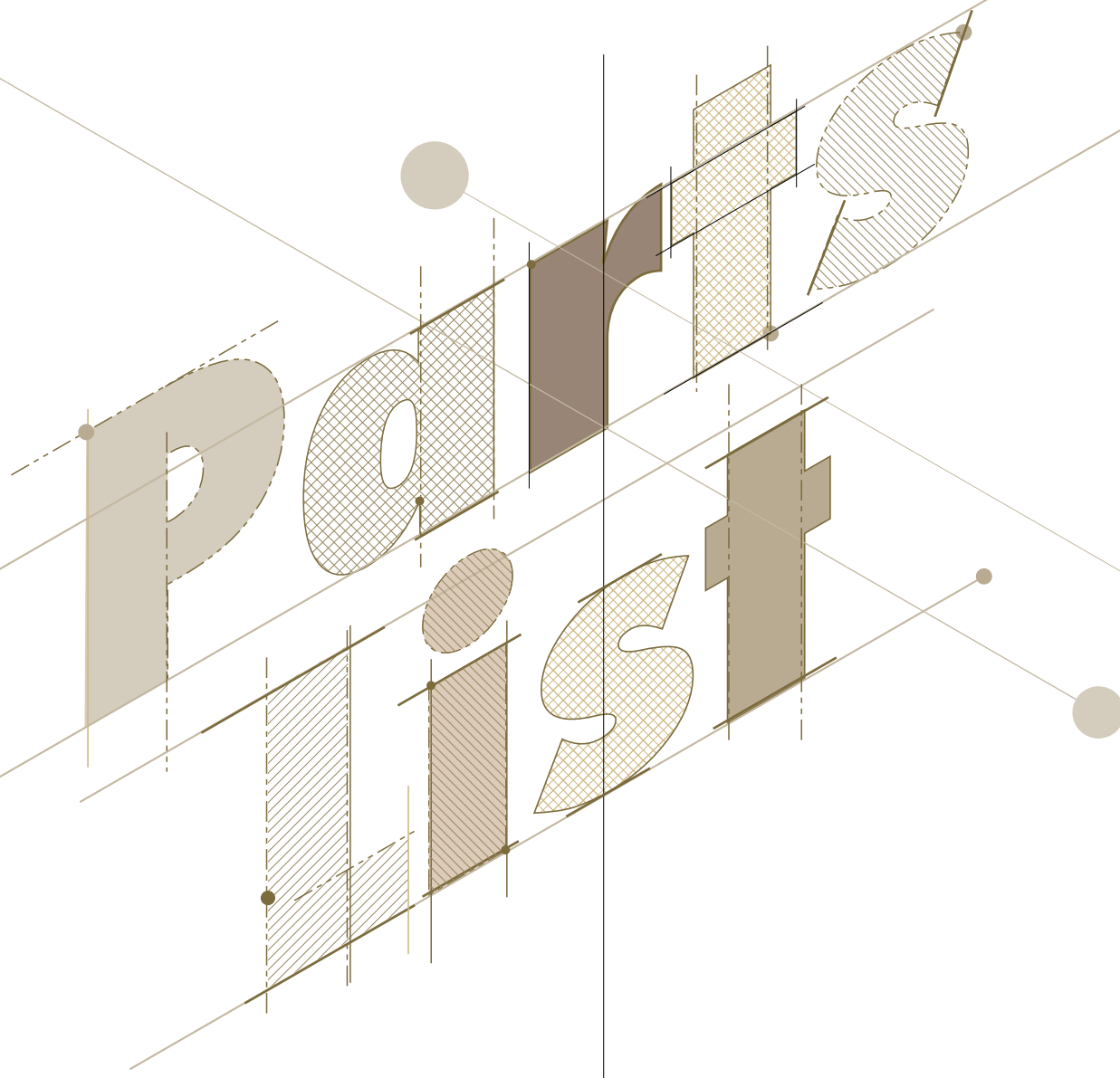
小橋工業株式会社

# コバシローター

M 141T 151T 161T 171T 181T (0S・3S・4S)

M 141ST 151ST 161ST 171ST 181ST (0S・3S・4S)

M 161GT (0S・3S・4S)



## お 願 い

1.部品ご注文の際には型式・コード・品名・数量・機械番号をご明記ください。

2.部品は必ずコバシ純正部品をご使用願います。

3.改良のため、部品形状及び内容の一部を予告なく変更することがあります。

(市販の類似品を使用されると早期破損の原因となります。)

## ⚠ ご 注 意

### 1.パーツリストのご使用について

(1) 互換性の記号

旧←  
新← } 新旧部品兼用可

旧←  
新← } × 新旧部品兼用不可

旧←  
新← } 矢印の方向のみに部品兼用可

(2) 実施機番の表示

新旧兼用不可部品と追加・廃止部品の実施機番を記載してあります。

また、イラスト図中に新旧の部品と実施機番を記載してあります。

### 2.ジョイント・オートヒッチアーム・ヒッチ・オプションの記載について

ジョイント総合版・オートヒッチアーム総合版・ヒッチ総合版・オプション総合版にて、  
変更を記載してあります。

最新の情報はそちらを参照ください。

なお、トラクタ装着の性格上、作業機機種・生産年式をわたる場合もあります。

ジョイント型式・オートヒッチアーム型式・ヒッチ型式・オプション型式を確認して、ご注文ください。

(作業機本体に属するジョイントは除く)

### 3.補用部品の塗装色について

現行量産機種の塗装色となっております。

在庫品につきましては生産時点の量産品塗装色となっております。

### 4.爪の記載について

爪は統廃合などにより、最新の情報は爪価格表を参照ください。

5.本パーツリストは改良のため予告なく変更することがあります。

## 補修用部品の供給年限について

この製品の補修部品の供給年限(期間)は、製造打ち切り後9年といたします。

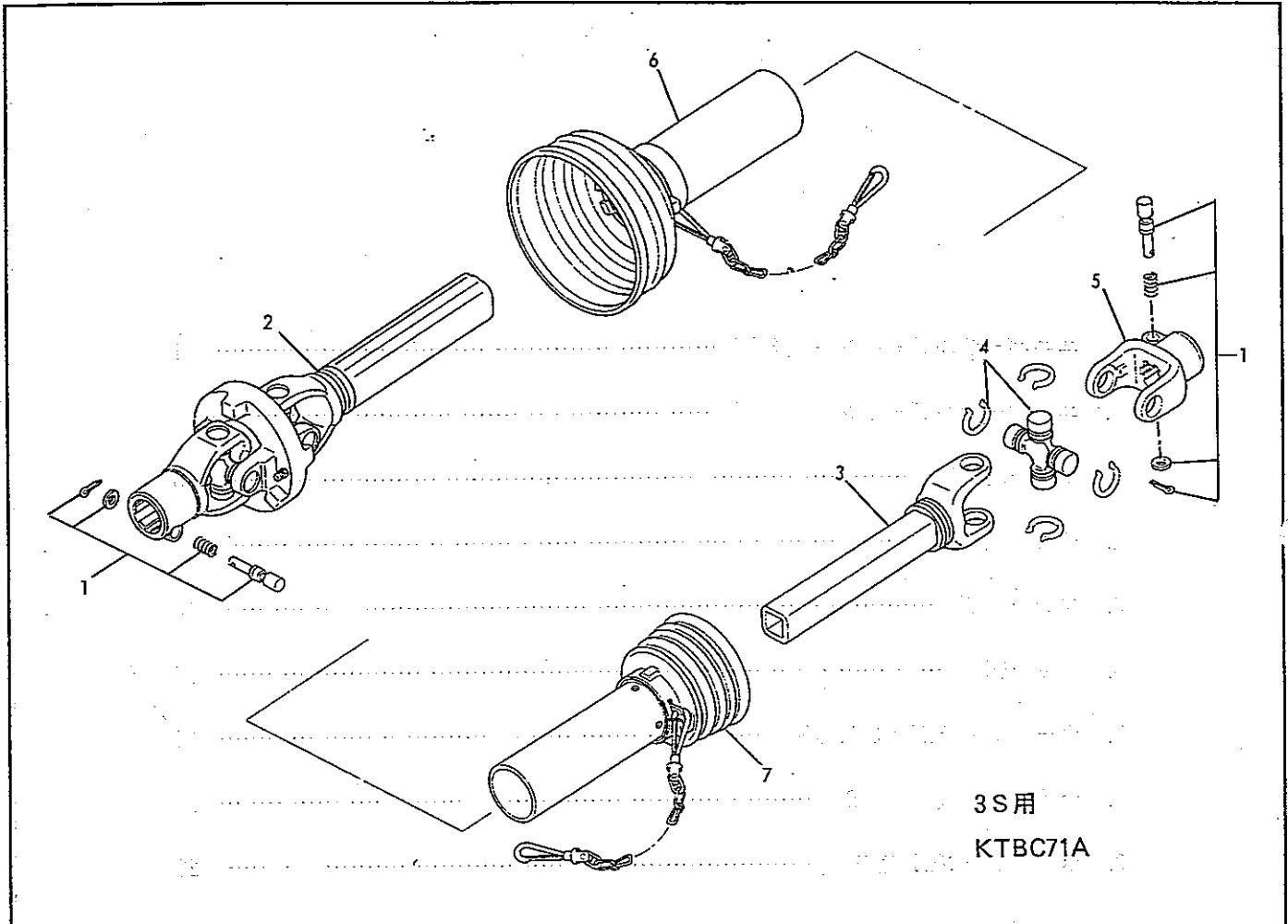
従いまして、その後のご注文につきましては、在庫限りの供給とさせていただきます。

## 目 次

1. ユニバーサルジョイント (3S) .....	1
2. ユニバーサルジョイント (4S) .....	2
3. ギヤ-駆動部 .....	3
4. チェン駆動部 .....	6
5. フレーム部 .....	13
6. ヒッチ部 .....	17
7. オートヒッチ部 (3S, 4S) .....	18
8. ナイリン部 (0S, 4S) .....	19
9. ホイルゲージ部 (前車) .....	20
10. ラベル .....	21

# M141-151-161-171-181

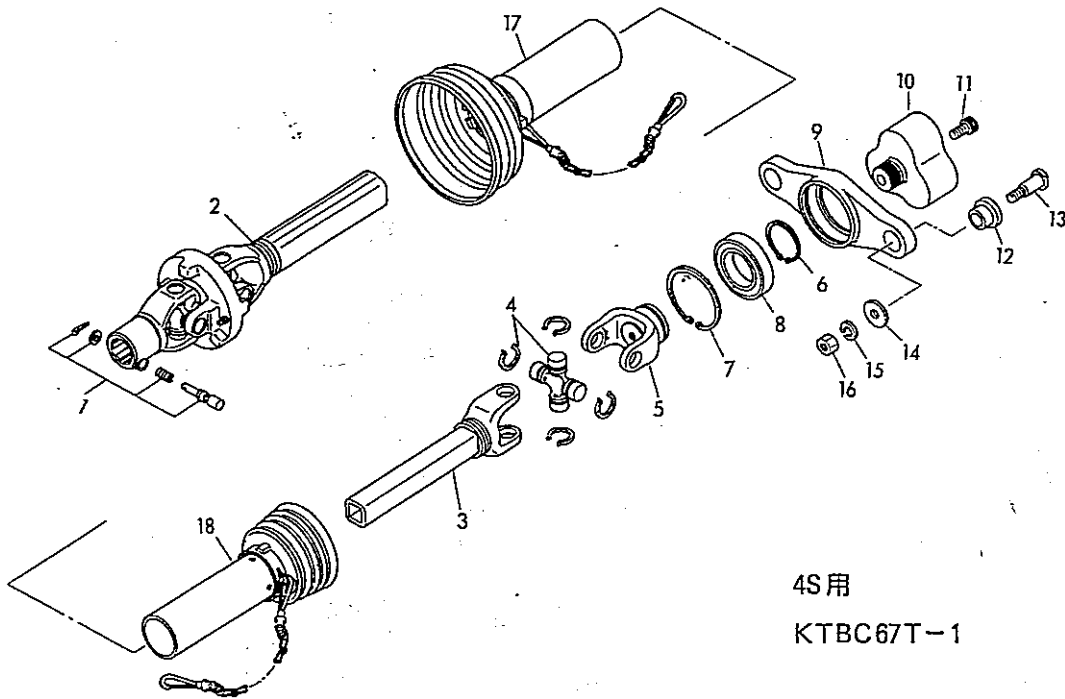
## 1. ユニバーサルジョイント(3S) 1/1



等級 RANK	見出番号 REFNo.	部品コード CODENo.	部品名 PART NAME	DESCRIPTION	1台分個数 Qty/unit				実施機番	備考
	1	802-0004	ノックピン Assy		2					
	2	802-0141	アウターチューブ Assy	(370)	1					
	3	802-0156	インナーチューブ Assy	(370)	1					
	4	802-0168	クロスピン Assy		1					
	5	802-0105	ヨーク		1					
	6	802-0155	セフティカバーソト Assy		1					
	7	802-0154	セフティカバーウチ Assy		1					
	1~7	010-0948	ジョイント Assy	KTBC71A	1					

# M141-151-161-171-181

## 2. ユニバーサルジョイント (4S) 1/1

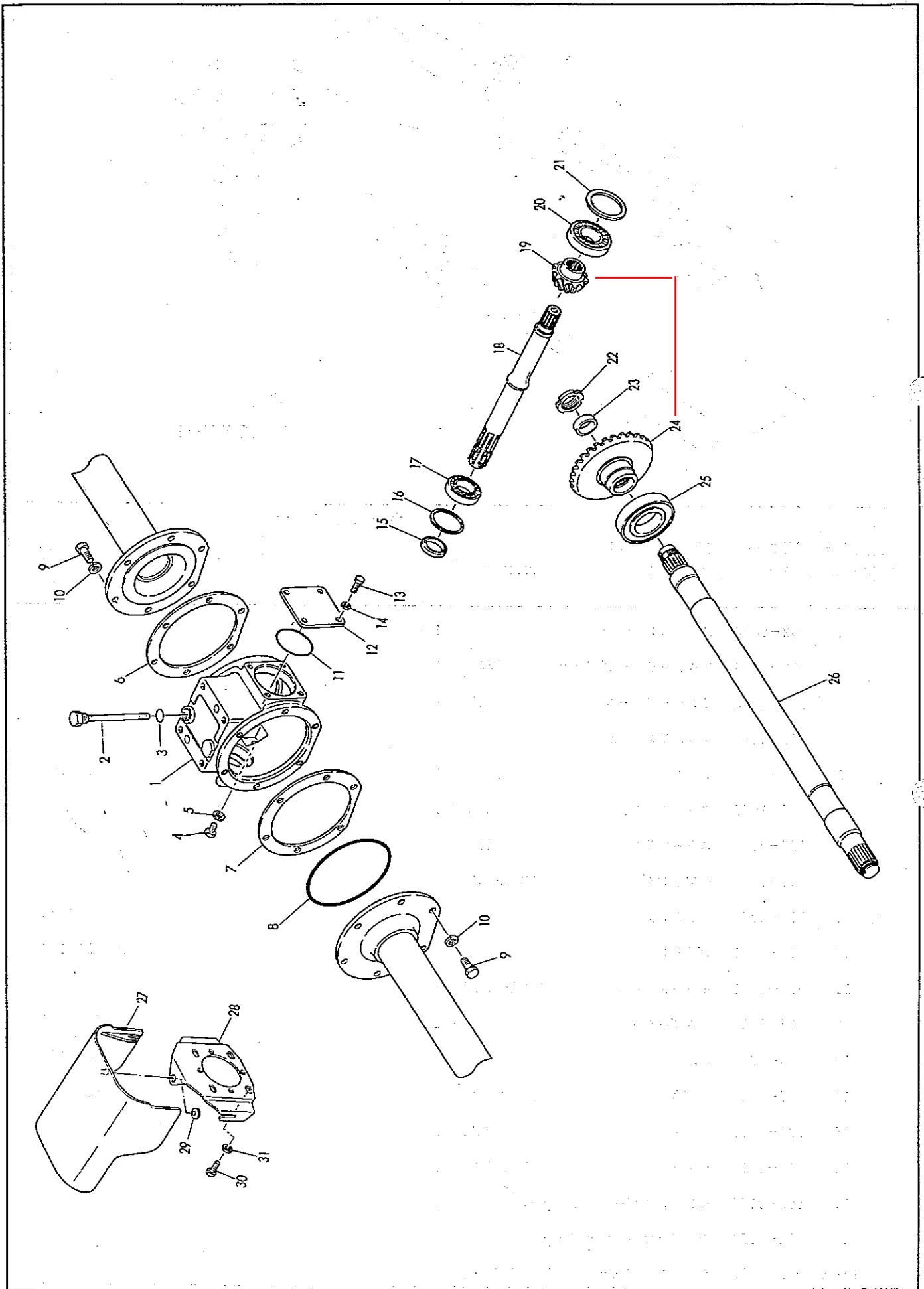


4S用  
KTBC67T-1

等級 RANK	見出番号 REFNo.	部品コード CODENo.	部 品 名 PART NAME	DESCRIPTION	1台分個数 Qty/unit				実施機番	備 考
	1	802-0004	ノックピン Assy		1					
	2	802-0166	アウターチューブ Assy	(340)	1					
	3	802-0165	インナーチューブ	(340)	1					
	4	802-0168	クロスピン Assy		1					
	5	806-0073	ヨーク		1					80652141500
	6	937-1055	ストップリング	S55	1					
	7	937-2090	ストップリング	H90	1					
	8	938-0300	ベアリング	60112RS-C3	1					
	9	806-0074	ハウジング		1					80652141600
	10	806-0071	ガイリン		1					80652141400
	11	904-0251	キャップボルト	M12×25 P1.5	1					
	12	806-0022	ゴムブッシュ		2					80652041100
	13	806-0023	ボルト		2					80652041200
	14	806-0024	ザガネ	ø2.5×ø40×5	2					80652041300
	15	921-0012	Sワッシャ	M12	2					
	16	914-0513	ナット	M12 P1.5	2					
	17	802-0155	セフティカバーソト Assy		1					
	18	802-0154	セフティカバーウチ Assy		1					
	1~18	010-0383	ジョイント Assy	KTBC67T-1	1					

# M141·151·161·171·181

## 3. ギヤー駆動部



# M141-151-161-171-181

## 3. ギヤ-駆動部 1/2

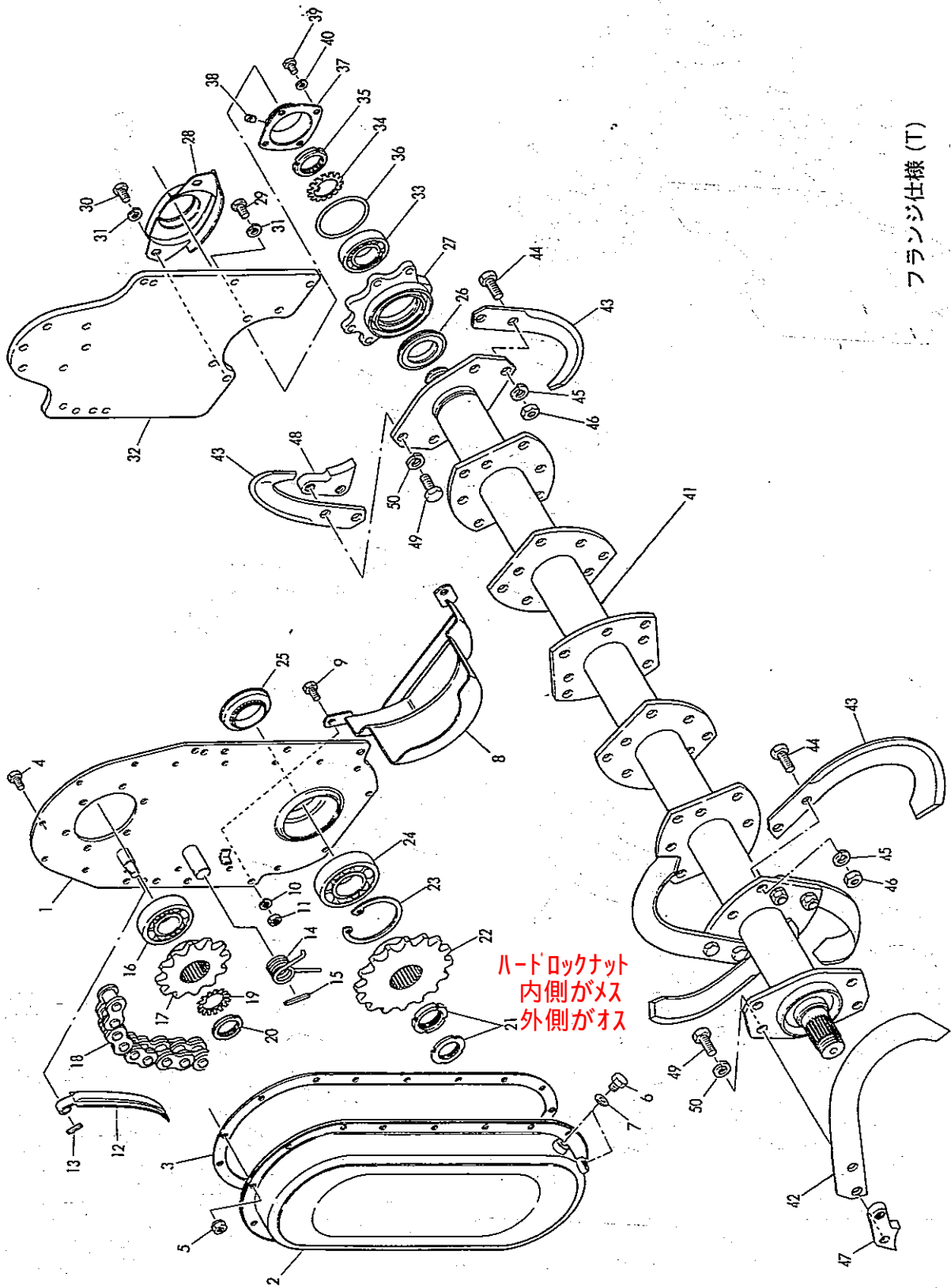
等級 RANK	見出番号 REFNo.	部品コード CODENo.	部 品 名 PART NAME	DESCRIPTION	1台分個数 Qty/unit					実施機番	備 考
					141	151	161	171	181		
	1	510-0196	ギヤ-ケース		1	1	1	1	1		51000410101
	2	311-0016	オイルゲージ		1	1	1	1	1		31101015022
	3	936-1016	Oリング	P16	1	1	1	1	1		
	4	901-0154	ボルト	M10×15 P1.5	1	1	1	1	1		
	5	966-0010	シールワッシャ	M10	1	1	1	1	1		
	6	510-0339	フレームパイプバックン		1	1	1	1	1		51040011711
	7	012-0223	フレームパイプシム	(0.1)							51040011800
		<del>012-0224</del>	<del>フレームパイプシム</del>	<del>(0.2)</del>							
		012-0225	フレームパイプシム	(0.3)							
		012-0226	フレームパイプシム	(0.5)							
	8	510-0028	Oリング 163		1	1	1	1	1		51040011900
	9	510-0210	ボルト		12	12	12	12	12		51000411000
	10	921-0012	Sワッシャ	M12	12	12	12	12	12		
	11	936-3080	Oリング	S80	1	1	1	1	1		
	12	510-0013	リヤ-カバー		1	1	1	1	1		51040010700
	13	901-0157	ボルト	M10×25 P1.5	4	4	4	4	4		
	14	921-0010	Sワッシャ	M10	4	4	4	4	4		
	15	935-0210	オイルシール	TC35558	1	1	1	1	1		
	16	012-0290	シム	∅55.5×∅61.5 (0.1)							
		012-0291	シム	∅55.5×∅61.5 (0.2)							
		012-0292	シム	∅55.5×∅61.5 (0.3)							
		012-0293	シム	∅55.5×∅61.5 (0.5)							
	17	938-0127	ベアリング	32007	1	1	1	1	1		
	18	510-0352	PICシャフト		1	1	1	1	1		51000610100
	19	<del>510-0194</del>	<del>スパイラルピニオン 12</del>		1	1	1	1	1		51000410200
	20	938-0089	ベアリング	30208	1	1	1	1	1		
	21	012-0033	シム	∅65×∅79.5 (0.1)							
		012-0034	シム	∅65×∅79.5 (0.2)							
		012-0035	シム	∅65×∅79.5 (0.3)							
		012-0036	シム	∅65×∅79.5 (0.5)							
		012-0037	シム	∅65×∅79.5 (1.0)							
	22	259-0008	ロックナット	M35 P1.5 ビタリ	1	1	1	1	1		25901005020
	23	938-0005	ナイリン	IR354012.5	1	1	1	1	1		51040010800





# M141・151・161・171・181

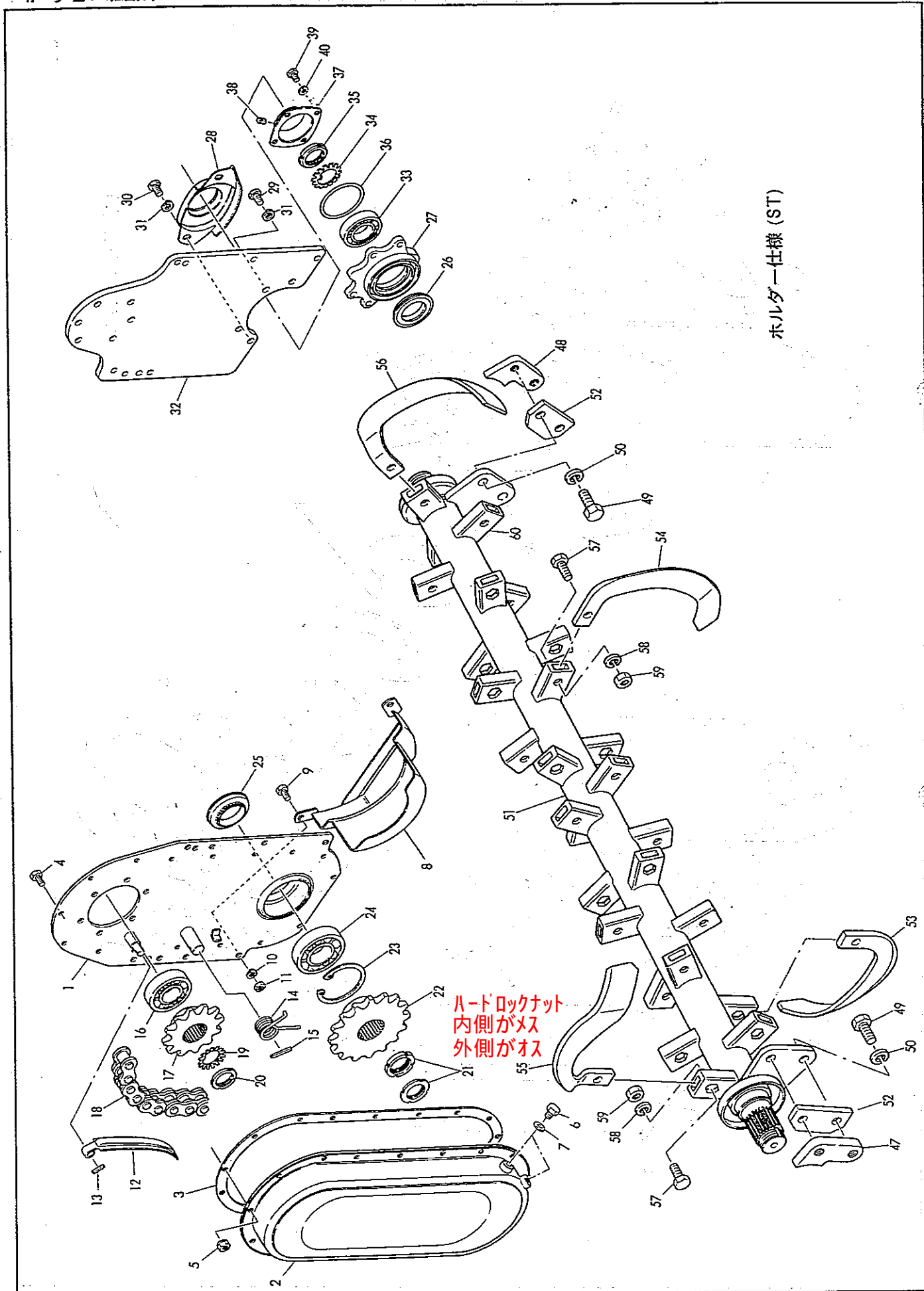
## 4. チェン駆動部



フランジ仕様 (T)

# M141・151・161・171・181

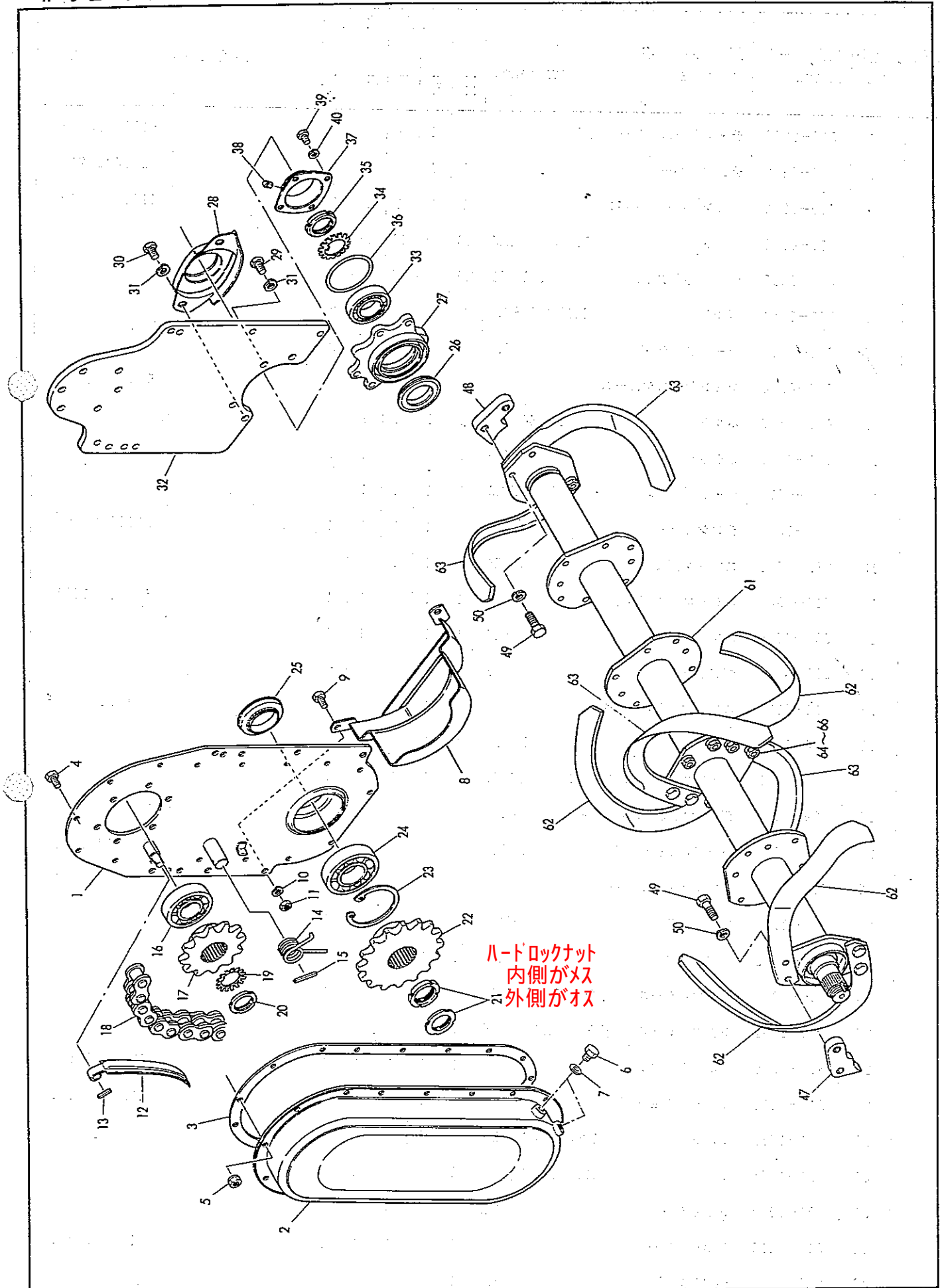
## 4. チェン駆動部



ホルダー仕様 (ST)

# M141・151・161・171・181

## 4. チェン駆動部



# M141・151・161・171・181

## 4. チェン駆動部 1/3

等級 RANK	見出番号 REFNo.	部品コード CODENo.	部 品 名 PART NAME	DESCRIPTION	1台分個数 Qty/unit					実施機番	備 考
					141	151	161	171	181		
1	510-0332	チェンケースプレート COMP			1	1	1	1	1		51000420105
2	510-0212	チェンカバー			1	1	1	1	1		51000420214
3	510-0213	チェンカバーパッキン			1	1	1	1	1		51000420312
4	901-0106	ボルト	M8×20 P1.25		16	16	16	16	16		
5	915-0305	ナット(SWツキ)	M8 P1.25		16	16	16	16	16		
6	901-0154	ボルト	M10×15 P1.5		2	2	2	2	2		
7	966-0010	シールワッシャ	M10		2	2	2	2	2		
8	510-0214	チェンケースシューズ			1	1	1	1	1		51000420401
9	901-0157	ボルト	M10×25 P1.5		1	1	1	1	1		
10	921-0010	Sワッシャ	M10		1	1	1	1	1		
11	914-0511	ナット	M10 P1.5		1	1	1	1	1		
12	510-0219	テンショナー			1	1	1	1	1		51000420900
13	932-0525	スプリングピン	φ5×25		1	1	1	1	1		
14	510-0040	ネジリコイルバネ			1	1	1	1	1		51040021001
15	932-0545	スプリングピン	φ5×45		1	1	1	1	1		
16	938-0249	ベアリング	6308		1	1	1	1	1		
17	311-0032	スプロケットホイール 12			1	1	1	1	1		31102010000
18	944-0037	チェン	80H, 46ℓ		1	1	1	1	1		
19	940-0007	ディスマウンティングワッシャ	AW07		1	1	1	1	1		
20	939-0107	ディスマウンティングナット	AN07		1	1	1	1	1		
21	510-0350	ハードロックナット	HLB08		1	1	1	1	1		51000421000
22	510-0039	スプロケットホイール 16			1	1	1	1	1		51040020900
23	937-2100	ストップリング	H100		1	1	1	1	1		
24	938-0252	ベアリング	6309		1	1	1	1	1		
25	935-0009	ジクツキシール	QLF55, 82, 11, 17		1	1	1	1	1		
26	935-0001	ジクツキシール	QLF50, 78, 10.5, 16.5		1	1	1	1	1		
27	510-0290	サポートハウジング			1	1	1	1	1		51000420600
28	510-0218	サポートシューズ			1	1	1	1	1		51000420801
29	901-1756	ボルト	M12×20 P1.5 8T		2	2	2	2	2		
30	901-1755	ボルト	M12×22 P1.5 8T		2	2	2	2	2		
31	921-0012	Sワッシャ	M12		4	4	4	4	4		
32	510-0215	サポートアーム			1	1	1	1	1		51000420501
33	938-0226	ベアリング	6208		1	1	1	1	1		

M141-151-161-171-181

4. チェン駆動部 2/3

等級 RANK	見出番号 REFNo.	部品コード CODENo.	部 品 名 PART NAME	DESCRIPTION	1台分個数 Qty/unit					実施機番	備 考
					141	151	161	171	181		
	34	940-0008	ディスマウンティングワッシャ	AW08	1	1	1	1	1		
	35	939-0208	ディスマウンティングナット	AN08L	1	1	1	1	1		
	36	936-2080	Oリング	G80	1	1	1	1	1		
	37	510-0217	サポートカバー		1	1	1	1	1		51000420701
	38	945-0002	ドレンプラグ	PT 1/8	1	1	1	1	1		
	39	901-0154	ボルト	M10×15 P1.5	4	4	4	4	4		
	40	921-0010	Sワッシャ	M10	4	4	4	4	4		
	41	510-0222	コーウンジク COMP		1	—	—	—	—		51000430102
		510-0223	コーウンジク COMP		—	1	—	—	—		51010430102
		510-0224	コーウンジク COMP		—	—	1	—	—		51020430102
		510-0225	コーウンジク COMP		—	—	—	1	—		51030430102
		510-0226	コーウンジク COMP		—	—	—	—	1		51040430102
	42	51081	コーウンヅメ R	H22ZR	14	16	16	18	18		
	43	51082	コーウンヅメ L	H22ZL	14	16	16	18	18		
	44~46	005-0030	ツメボルト Assy	M14×35 P1.5 8T	52	60	60	68	68		
	47	510-0229	フィードカッター L		1	1	1	1	1		51000430500
	48	510-0230	フィードカッター R		1	1	1	1	1		51000430601
	49	901-1859	ボルト	M14×35 P1.5 8T	4	4	4	4	4		
	50	921-0014	Sワッシャ	M14	4	4	4	4	4		
	51	510-0232	コーウンジク COMP		1	—	—	—	—		51006430103
		510-0233	コーウンジク COMP		—	1	—	—	—		51016430103
		510-0234	コーウンジク COMP		—	—	1	—	—		51026430103
		510-0235	コーウンジク COMP		—	—	—	1	—		51036430103
		510-0236	コーウンジク COMP		—	—	—	—	1		51046430103
	52	511-0044	スペーサー		2	2	2	2	2		51130030700
	53	67211	ナタヅメ R	Z2745ER <del>ZC11-27R</del>	16	17	18	19	20		
	54	67222	ナタヅメ L	Z2745EL <del>ZC11-27L</del>	16	17	18	19	20		
	55	67221	ヘンシンナタヅメ R	Z2745ESR <del>ZC31-27R</del>	1	1	1	1	1		
	56	67222	ヘンシンナタヅメ L	Z2745ESL <del>ZC31-27L</del>	1	1	1	1	1		
	57~59	005-0011	ツメボルト Assy	M12×30 P1.5 8T	34	36	38	40	42		
	60	513-0211	ホルダ		34	36	38	40	42		51333030400
	61	510-0901	コーウンジク COMP		—	—	1	—	—		51023430100
	62	51051	アラオコシヅメ R	H25170 ZR	—	—	10	—	—		

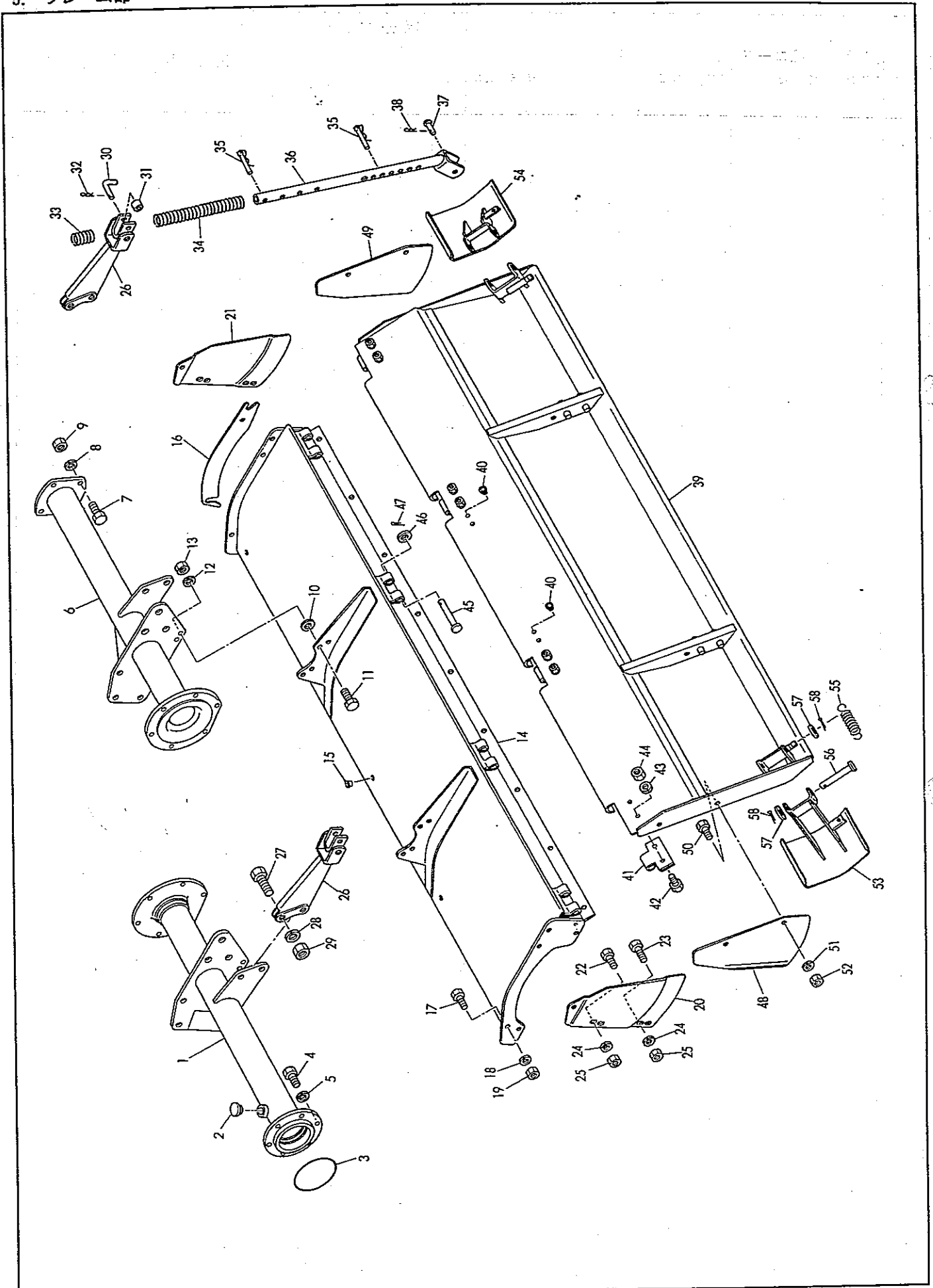
# M141-151-161-171-181

## 4. チェン駆動部 3/3

等級 RANK	見出番号 REFNo.	部品コード CODENo.	部 品 名 PART NAME DESCRIPTION		1台分個数 Qty/unit					実施機番	備 考
					141	151	161	171	181		
	63	51052	アラオコシツメ L	H25170 ZL	—	—	10	—	—		
	64~66	005-0030	ツメボルト Assy M14×35 P1.5 8T		—	—	36	—	—		
			下記部品はオプションです								
	17	311-0033	スプロケットホイール 13	オプション	1	1	1	1	1		31102011000
	23	510-1004	スプロケットホイール 15	オプション	1	1	1	1	1		51040021200
	17	311-0029	スプロケットホイール 11	オプション	1	1	1	1	1		31102007000
	23	510-1003	スプロケットホイール 17	オプション	1	1	1	1	1		51040021300
	42	51311	シンコウツメ R	A2709 ZR	14	16	16	18	18		
	43	51312	シンコウツメ L	A2709 ZL	14	16	16	18	18		
	42	51331	ナタツメ R	E2510MZR	14	16	16	18	18		
	43	51332	ナタツメ L	E2510MZL	14	16	16	18	18		
	53	51271	シンコウツメ R	G2727 ZR	16	17	18	19	20		
	54	51272	シンコウツメ L	G2727 ZL	16	17	18	19	20		
	55	51281	ヘンシンシンコウツメ R	G2727 PZR	1	1	1	1	1		
	56	51282	ヘンシンシンコウツメ L	G2727 PZL	1	1	1	1	1		

# M141·151·161·171·181

## 5. フレーム部





# M141・151・161・171・181

## 5. フレーム部 1/3

等級 RANK	見出番号 REFNo.	部品コード CODENo.	部 品 名 PART NAME DESCRIPTION	1台分個数 Qty/unit					実施機番	備 考
				141	151	161	171	181		
	1	510-0199	フレームパイプ COMP L	1	—	—	—	—		51000410403
		510-0200	フレームパイプ COMP L	—	1	—	—	—		51010410403
		510-0201	フレームパイプ COMP L	—	—	1	—	—		51020410403
		510-0202	フレームパイプ COMP L	—	—	—	1	—		51030410403
		510-0203	フレームパイプ COMP L	—	—	—	—	1		51040410403
	2	480-0012	オイルセン                    ∅20	1	1	1	1	1		48022011301
	3	936-3110	Oリング                        S110	1	1	1	1	1		
	4	901-1758	ボルト                        M12×25 P1.5 8T	6	6	6	6	6		
	5	921-0012	Sワッシャ                     M12	6	6	6	6	6		
	6	510-0205	フレームパイプ COMP R	1	—	—	—	—		51000410502
		510-0206	フレームパイプ COMP R	—	1	—	—	—		51010410502
		510-0207	フレームパイプ COMP R	—	—	1	—	—		51020410502
		510-0208	フレームパイプ COMP R	—	—	—	1	—		51030410502
		510-0209	フレームパイプ COMP R	—	—	—	—	1		51040410502
	7	901-1751	ボルト                        M12×30 P1.5 8T	4	4	4	4	4		
	8	921-0012	Sワッシャ                     M12	4	4	4	4	4		
	9	914-0014	ナット                        M12 P1.5 6T	4	4	4	4	4		
	10	541-0044	シールドカバーシム							54130041900
	11	901-1158	ボルト                        M10×30 P1.5 8T	4	4	4	4	4		
	12	921-0010	Sワッシャ                     M10	4	4	4	4	4		
	13	914-0010	ナット                        M10 P1.5 6T	4	4	4	4	4		
	14	510-0354	シールドカバー COMP	1	—	—	—	—		51000440114
		510-0355	シールドカバー COMP	—	1	—	—	—		51010440114
		510-0356	シールドカバー COMP	—	—	1	—	—		51020440114
		510-0357	シールドカバー COMP	—	—	—	1	—		51030440114
		510-0358	シールドカバー COMP	—	—	—	—	1		51040440114
	15	462-0027	ポリキャップ                8ゴウ	4	4	4	5	5		46280041600
	16	510-0336	シム							51000441600
	17	901-1157	ボルト                        M10×25 P1.5 8T	4	4	4	4	4		
	18	921-0010	Sワッシャ                     M10	4	4	4	4	4		
	19	914-0010	ナット                        M10 P1.5 6T	4	4	4	4	4		
	20	510-0243	サイドシールド L	1	1	1	1	1		51000440702
	21	510-0244	サイドシールド R	1	1	1	1	1		51000440802

# M141・151・161・171・181

## 5. フレーム部 2/3

等級 RANK	見出番号 REFNo.	部品コード CODENo.	部 品 名 PART NAME	DESCRIPTION	1台分個数 Qty/unit					実施機番	備 考
					141	151	161	171	181		
22	901-0157	ボルト	M10×25 P1.5		4	4	4	4	4		
23	901-0158	ボルト	M10×30 P1.5		2	2	2	2	2		
24	921-0010	Sワッシャ	M10		6	6	6	6	6		51000440802
25	914-0511	ナット	M10 P1.5		6	6	6	6	6		
26	510-0291	コンプレッションブラケット	COMP		2	2	2	2	2		51000440600
27	901-0260	ボルト	M14×40 P2.0		4	4	4	4	4		
28	921-0014	Sワッシャ	M14		4	4	4	4	4		
29	914-0517	ナット	M14 P2.0		4	4	4	4	4		
30	249-0069	エプロンツリピン			2	2	2	2	2		24904028000
31	631-0116	カラー			2	2	2	2	2		63151241900
32	948-0010	Rピン	∅10		2	2	2	2	2		
33	470-0047	コンプレッションスプリング 1			2	2	2	2	2		47052242000
34	470-0048	コンプレッションスプリング 2			2	2	2	2	2		47052242100
35	248-0020	ロッドセットピン			4	4	4	4	4		24804019020
36	510-0247	コンプレッションロッド			2	2	2	2	2		51000441101
37	950-0153	テラーピン	∅10×50		2	2	2	2	2		
38	948-0010	Rピン	∅10		2	2	2	2	2		
39	510-0249	エプロン COMP			1	—	—	—	—		51000441211
	510-0250	エプロン COMP			—	1	—	—	—		51010441211
	510-0251	エプロン COMP			—	—	1	—	—		51020441211
	510-0252	エプロン COMP			—	—	—	1	—		51030441211
	510-0253	エプロン COMP			—	—	—	—	1		51040441211
40	470-0066	ポリキャップ	5ゴウ		4	4	4	4	4		47052243900
41	360-0044	エプロンヒンジ			3	3	3	4	4		36004003020
42	901-0157	ボルト	M10×25 P1.5		6	6	6	8	8		
43	921-0010	Sワッシャ	M10		6	6	6	8	8		
44	914-0511	ナット	M10 P1.5		6	6	6	8	8		
45	141-0074	ヒンジピン			3	3	3	4	4		14104029000
46	924-0012	ザガネ (コガタ)	M12		3	3	3	4	4		
47	930-0034	ワリピン	∅3×20		3	3	3	4	4		
48	510-0245	エプロンシールド L			1	1	1	1	1		51000440900
49	510-0246	エプロンシールド R			1	1	1	1	1		51000441000
50	901-0156	ボルト	M10×20 P1.5		4	4	4	4	4		

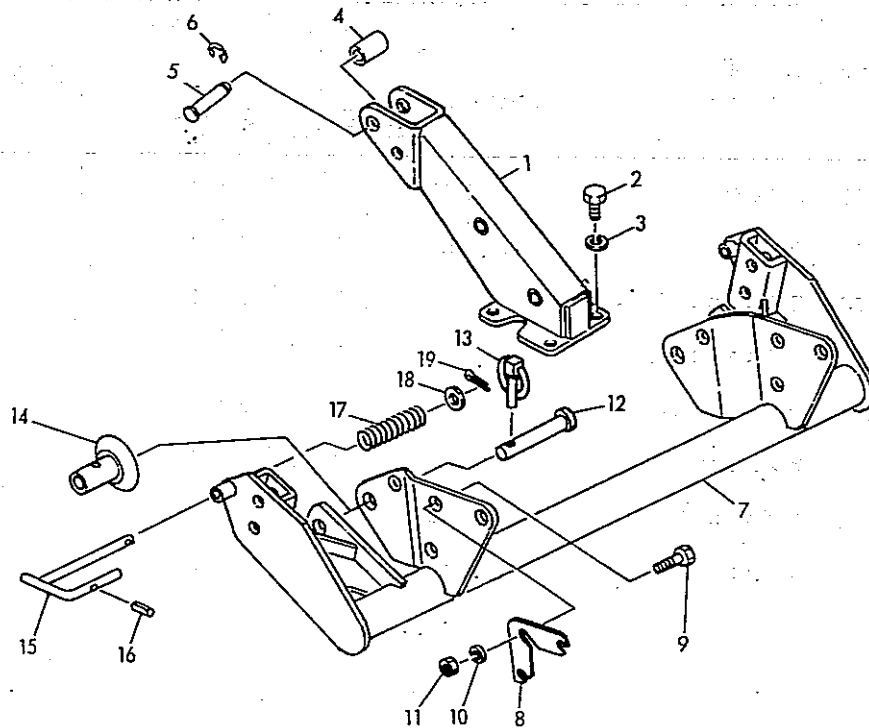
# M141・151・161・171・181

## 5. フレーム部 3/3

等級 RANK	見出番号 REFNo.	部品コード CODENo.	部 品 名 PART NAME	DESCRIPTION	1台分個数 Qty/unit					実施機番	備 考
					141	151	161	171	181		
	51	921-0010	Sワッシャ	M10	4	4	4	4	4		
	52	914-0511	ナット	M10 P1.5	4	4	4	4	4		
	53	511-0058	EXエプロン L		1	1	1	1	1		51130040500
	54	511-0057	EXエプロン R		1	1	1	1	1		51130040600
	55	546-0051	テンションパネ		2	2	2	2	2		54640042402
	56	141-0074	ヒンジピン		2	2	2	2	2		14104029000
	57	924-0012	ザガネ (コガタ)	M12	4	4	4	4	4		
	58	930-0034	ワリピン	φ3×20	4	4	4	4	4		

# M141-151-161-171-181

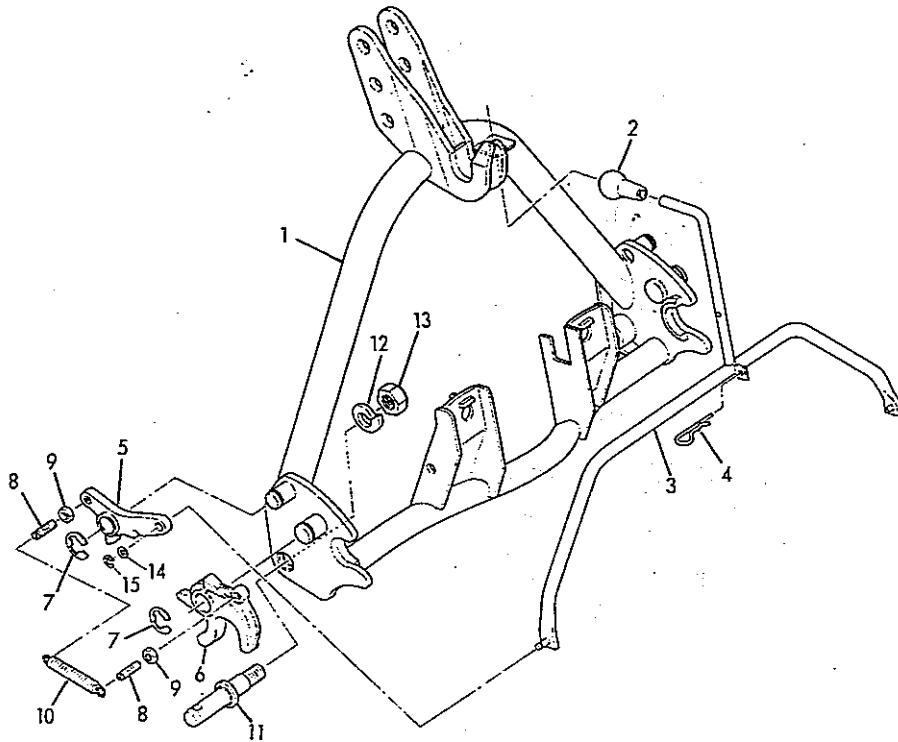
## 6. ヒッチ部 1/1



等級 RANK	見出番号 REFNo.	部品コード CODENo.	部 品 名 PART NAME	DESCRIPTION	1台分個数 Qty/unit				実施機番	備 考
	1	805-0239	マスト G 12		1					80520250200
	2	901-1758	ボルト	M12×25 P1.5 8T	4					
	3	921-0012	Sワッシャ	M12	4					
	4	805-0014	トップリンクカラー		1					80501050500
	5	805-0200	ピン 19×78		1					80501050711
	6	937-3015	ストップリング	E15	1					
	7	805-0238	ヒッチブラケット G5 COMP		1					80520250101
	8	804-4401	ヒッチブラケットシム							80401010401
	9	901-1810	ボルト	M14×40 P2.0 8T	6					
	10	921-0014	Sワッシャ	M14	6					
	11	914-0016	ナット	M14 P2.0 6T	6					
	12	805-0040	ロアーリンクピン		2					80502050200
	13	951-0151	ガンマーピン	∅10	2					
	14	805-0013	ガイドカラー		2					80501050400
	15	541-0019	ホイールピン		2					54130040701
	16	932-0630	スプリングピン	∅6×30	2					
	17	541-0020	スプリング		2					54130040801
	18	924-0112	ザガネ	M12	2					
	19	930-0056	ワリピン	∅5×35	2					

# M141・151・161・171・181

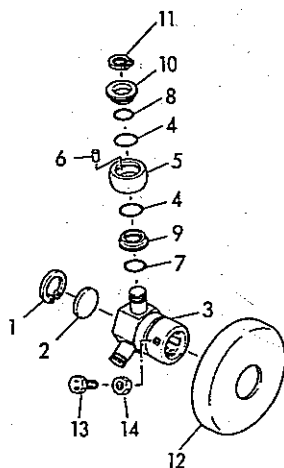
## 7. オートヒッチ部 (3S, 4S) 1/1



等級 RANK	見出番号 REFNo.	部品コード CODENo.	部 品 名 PART NAME	DESCRIPTION	1台分個数 Qty/unit				実施機番	備 考
	1	806-0147	オートヒッチアーム		1					80652210113
	2	954-0041	グリップ	φ12クロ	1					
	3	806-0085	レバー		1					80652210401
	4	948-0012	Rピン	φ12	1					
	5	806-0084	ロックプレート		2					80652210301
	6	806-0083	フック		2					80652210201
	7	937-3019	ストップリング	E19	4					
	8	806-0086	フックピン		4					80652210501
	9	914-0511	ナット	M10 P1.5	4					
	10	806-0093	スプリング		2					80652210600
	11	805-0012	ヒッチピン		2					80501050301
	12	921-0020	Sワッシャ	M20	2					
	13	929-0036	Uナット	M20 P2.5	2					
	14	924-0110	ザガネ	M10						
	15	937-3007	ストップリング	E7	2					
	1~15	806-5003	オートヒッチ Assy	42S	1					

# M141・151・161・171・181

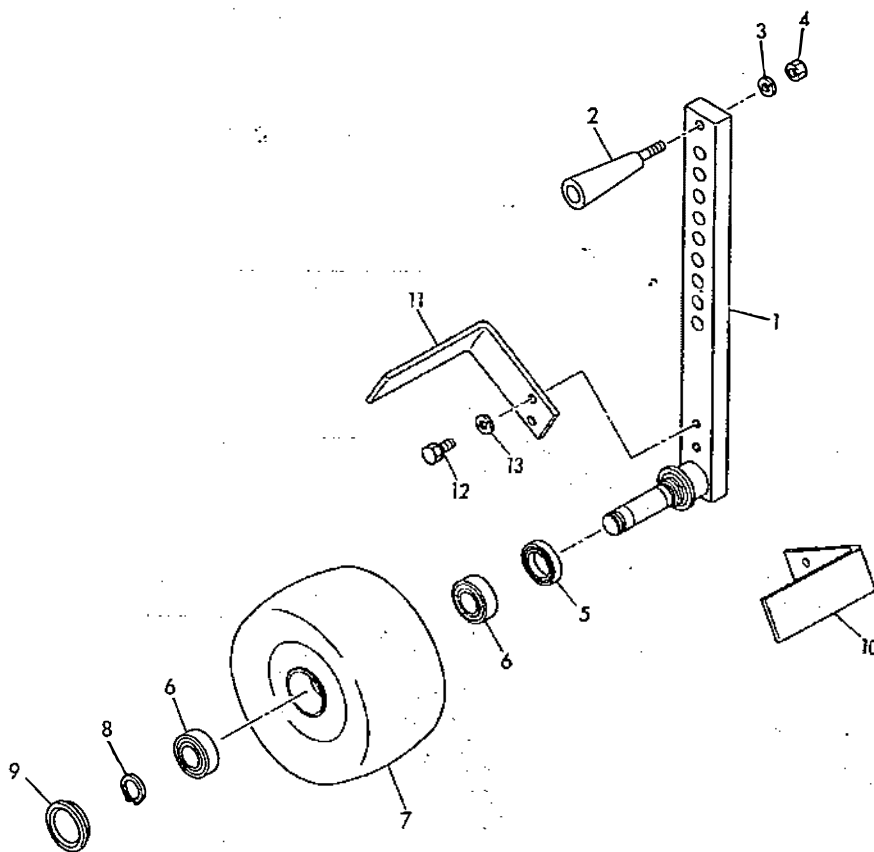
## 8. ナイリン部 (0S.4S) 1/1



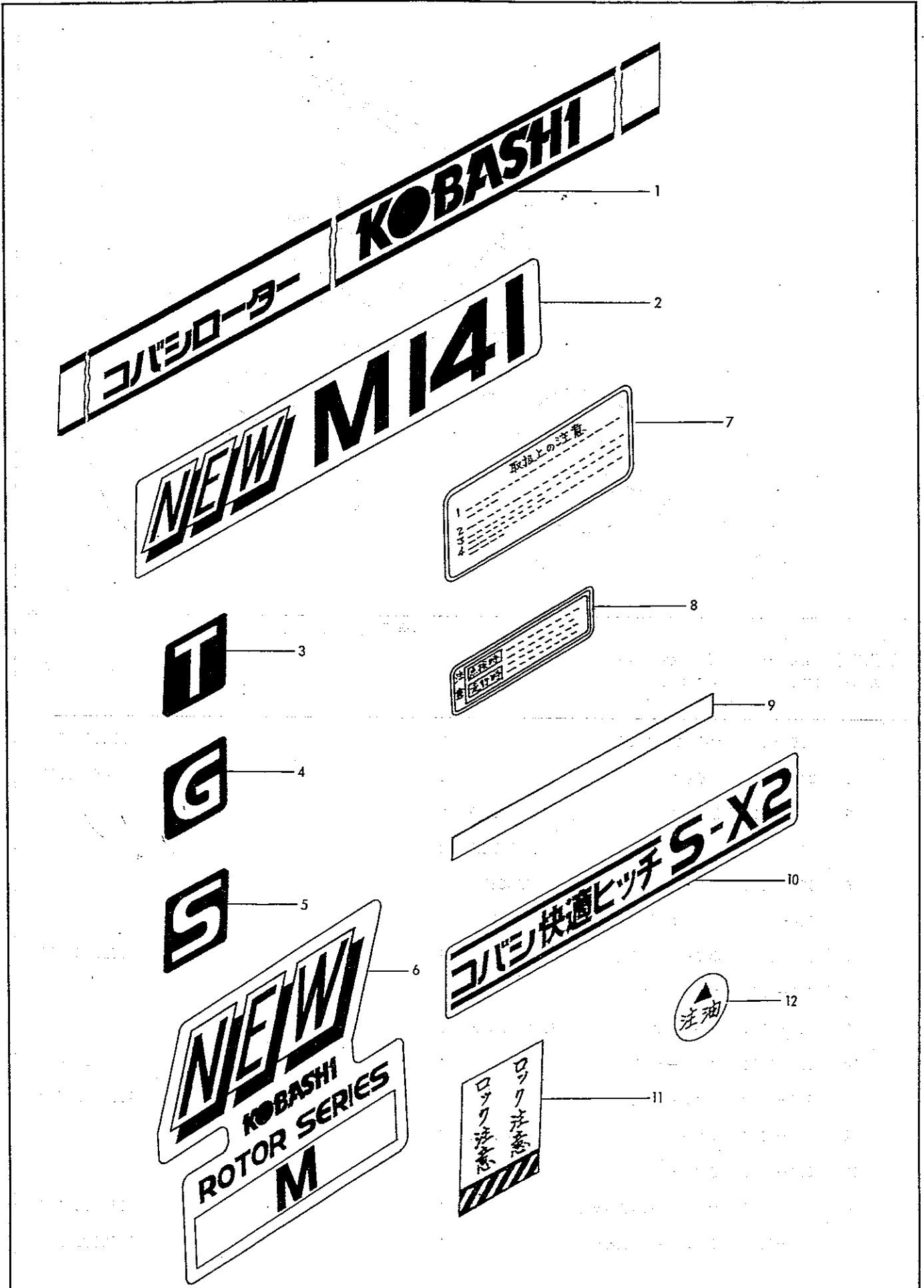
等級 RANK	見出番号 REFNo.	部品コード CODENo.	部 品 名 PART NAME	DESCRIPTION	1台分個数 Qty/unit				実施機番	備 考
	1	937-2038	ストップリング		1					
	2	806-0016	ストッパ		1					80652040601
	3	806-0095	ナイリン		1					80652240102
	4	806-0097	Oリング		6					80652240201
	5	806-0096	ローラ		3					80652240400
	6	938-0008	ニードルローラ	∅2.5×9.9	90					
	7	936-3022	Oリング	S22	3					
	8	936-3020	Oリング	S20	3					
	9	806-0101	スペーサ B		3					80652240603
	10	806-0100	スペーサ A		3					80652240502
	11	937-1020	ストップリング	S20	3					
	12	806-0069	シールカバー		1					80652140200
	13	806-0075	ボルト		2					80652140300
	14	914-0511	ナット	M10 P1.5	2					
	1~14	806-5000	ナイリン Assy		1					

# M141・151・161・171・181

## 9. ホイルゲージ部 (前車) 1/1



等級 RANK	見出番号 REFNo.	部品コード CODENo.	部 品 名 PART NAME	DESCRIPTION	1台分個数 Qty/unit				実施機番	備 考
	1	805-0082	ホイールアーム COMP		2					80520020500
	2	249-0086	グリップ		2					24906013010
	3	921-0010	Sワッシャ	M10	2					
	4	914-0511	ナット	M10 P1.5	2					
	5	935-0199	オイルシール	TC32528	2					
	6	938-0288	ベアリング	6205 ZZ	4					
	7	805-0044	ホイール COMP	ベアリング付き	2					80520020300
	8	937-1025	ストップリング	S 25	2					
	9	965-0007	メクラブタ	φ52×φ60×6.5	2					
	10	510-1001	スクレーパ L		1					51040020400
	11	510-1002	スクレーパ R		1					51040020500
	12	901-0154	ボルト	M10×15 P1.5	4					
	13	921-0010	Sワッシャ	M10	4					
	1~13	805-0042	ホイールゲージ Assy L		1					80520020100
		805-0043	ホイールゲージ Assy R		1					80520020200





# M141・151・161・171・181

10. ラベル 1/1

等級 RANK	見出番号 REFNo.	部品コード CODENo.	部 品 名 PART NAME	DESCRIPTION	1台分個数 Qty/unit					実施機番	備 考
					141	151	161	171	181		
	1	999-1498	ストライプ	1445	1	-	-	-	-		99909368000
		999-1499	ストライプ	1545	-	1	-	-	-		99909369000
		999-1500	ストライプ	1645	-	-	1	-	-		99909370000
		999-1505	ストライプ	1745	-	-	-	1	-		99909371000
		999-1506	ストライプ	1845	-	-	-	-	1		99909372000
	2	999-1882	New M141		1	-	-	-	-		99909569000
		999-1883	New M151		-	1	-	-	-		99909570000
		999-1884	New M161		-	-	1	-	-		99909571000
		999-1885	New M171		-	-	-	1	-		99909572000
		999-1886	New M181		-	-	-	-	1		99909573000
	3	999-1525	T	T, GT用	1	1	1	1	1		99901095000
	4	999-1916	G	GT用	-	-	1	-	-		99901116000
	5	999-1514	S	ST用	1	1	1	1	1		99901093000
	6	999-1513	チェンカバーラベル M		1	1	1	1	1		99910180000
	7	999-0297	トリアツカイチュウイ		1	1	1	1	1		99905026000
	8	999-0979	チュウイ		1	1	1	1	1		99905102000
	9	999-0571	ハンシャテープ	30×225	2	2	2	2	2		47452044500
	10	999-1545	コバシカイテキヒッチ S-X2	(3S, 4S)	1	1	1	1	1		99909459000
	11	999-1555	ロックチュウイ	(3S, 4S)	1	1	1	1	1		99905146000
	12	999-1556	チュウユ	(3S, 4S)	1	1	1	1	1		99910201000

# KOBASHI

小橋工業株式会社

〒701-0292 岡山市南区中畦684

☎ (086) 298-3112

インターネットでも弊社の情報をご覧いただけます。

<http://www.kobashikogyo.com>

■北海道営業所	〒071-1248	北海道上川郡鷹栖町8線西2号6番	☎ (0166) 49-0070
■東北営業所	〒024-0004	岩手県北上市村崎野13地割35-1	☎ (0197) 71-1160
■関東営業所	〒321-3325	栃木県芳賀郡芳賀町芳賀台47-1	☎ (028) 687-1600
■新潟営業所	〒942-0041	新潟県上越市安江477-1	☎ (025) 546-7747
■岡山営業所	〒701-0165	岡山市北区大内田727	☎ (086) 250-1833
■九州営業所	〒861-2236	熊本県上益城郡益城町広崎1586-8 2F	☎ (096) 286-0202