

小橋工業(株)のホームページ(以下、弊社サイト)においては、カタログ・取扱説明書・パーツリスト等の電子データの閲覧、ダウンロードのサービス(以下、本サービス)をご提供しております。
本サービスをご利用の際には、以下の注意事項をご確認ください。

電子データの取扱いについて

電子データの内容について

- 本サービスにおいては、弊社製品のカタログ、取扱説明書、パーツリスト等、製品に関する全ての印刷物を網羅するものではありません。
- カタログ、取扱説明書、パーツリストの内容は、製品の仕様変更などにより、予告なく変更される場合があります。その為、弊社サイト内に掲載される電子データの内容は、販売店等で配布、掲示されるカタログ、製品購入時に同梱する取扱説明書、印刷物として存在しているパーツリストの内容とは異なる場合がございます。

表記内容は、発行当時の情報であり、弊社純正部品の名称、小売単価、各営業所の名称、所在地などの情報が現在と異なる場合があります。

また、製品安全上の取り扱い、環境対応につきましては、製品販売時の法令、規制に適合するものであり、製品販売後の法令、規制の変更内容を反映していない場合があります。予めご了承ください。

著作権について

本サービス内の電子データにつきましては、弊社(小橋工業株式会社)が著作権その他知的財産権を保有します。無断で他のウェブサイトや印刷媒体に転載することや複製、翻訳等はできません。但し、お手持ちの製品ご使用の為、1部に限り印刷することができます。

保証について

弊社の製品保証、安全性の保証は製品付属の書面に基づく保証に限られており、弊社サイト内の電子データに基づく保証は提供いたしません。

お問合せについて

ご使用の製品の取り扱い及び、使用上の安全等に関するお問合せは、ご購入店にご相談頂きますよう、お願いいたします。

免責事項

弊社サイトのご利用に起因するソフトウェア、ハードウェア上の事故その他の損害等につきましても、一切の責任を負いません。

弊社サイトのご利用に際して生じたお客さまと第三者との間のトラブルにつきましては、一切責任を負いません。弊社サイトのサービスは予告なく中止、または内容や条件を変更する場合がございます。

以上

小橋工業株式会社

コバシローター

M 147 157 167 177 187T (0S・3S・4S) DX

M 147 157 167 177 187ST (0S・3S・4S)

M 167GT (0S・3S・4S)

M 147 157 167 177 187RT (0S・3S・4S)

M 147 157 167 177 187SRT (0S・3S・4S)



お 願 い

- 1.部品ご注文の際には型式・コード・品名・数量・機械番号をご明記ください。
- 2.部品は必ずコバシ純正部品をご使用願います。
- 3.改良のため、部品形状及び内容の一部を予告なく変更することがあります。

(市販の類似品を使用されると早期破損の原因となります。)

⚠ ご 注 意

1.パーツリストのご使用について

(1) 互換性の記号

旧←
新← } 新旧部品兼用可

旧←
新← } × 新旧部品兼用不可

旧←
新← } 矢印の方向のみに部品兼用可

(2) 実施機番の表示

新旧兼用不可部品と追加・廃止部品の実施機番を記載してあります。

また、イラスト図中に新旧の部品と実施機番を記載してあります。

2.ジョイント・オートヒッチアーム・ヒッチ・オプションの記載について

ジョイント総合版・オートヒッチアーム総合版・ヒッチ総合版・オプション総合版にて、変更を記載してあります。

最新の情報はそちらを参照ください。

なお、トラクタ装着の性格上、作業機機種・生産年式をわたる場合もあります。

ジョイント型式・オートヒッチアーム型式・ヒッチ型式・オプション型式を確認して、ご注文ください。

(作業機本体に属するジョイントは除く)

3.補用部品の塗装色について

現行量産機種の塗装色となっております。

在庫品につきましては生産時点の量産品塗装色となっております。

4.爪の記載について

爪は統廃合などにより、最新の情報は爪価格表を参照ください。

5.本パーツリストは改良のため予告なく変更することがあります。

補修用部品の供給年限について

この製品の補修部品の供給年限(期間)は、製造打ち切り後9年といたします。

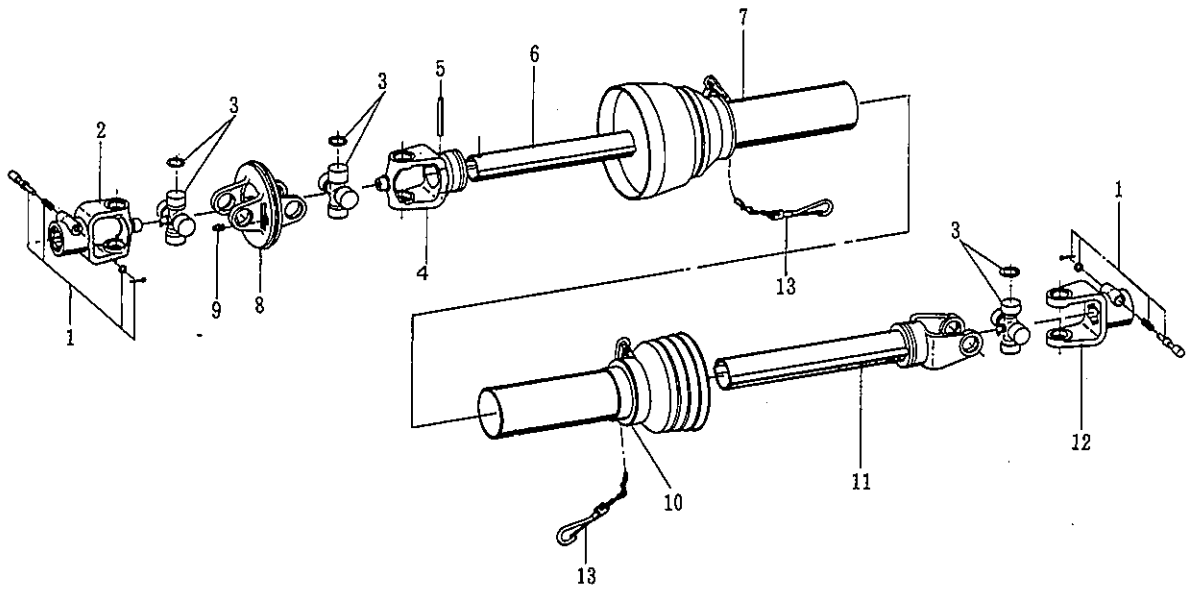
従いまして、その後のご注文につきましては、在庫限りの供給とさせていただきます。

目 次

1. ユニバーサルジョイント (3S)	1
2. ユニバーサルジョイント (4S)	2
3. ギヤ駆動部.....	4
4. チェン駆動部.....	6
5. フレーム部.....	11
6. ヒッチ部.....	16
7. オートヒッチ部 (3S,4S)	18
8. ホイルゲージ部.....	20
9. ラベル.....	23
部品コード索引.....	24

M147・157・167・177・187

1. ユニバーサルジョイント (3S)

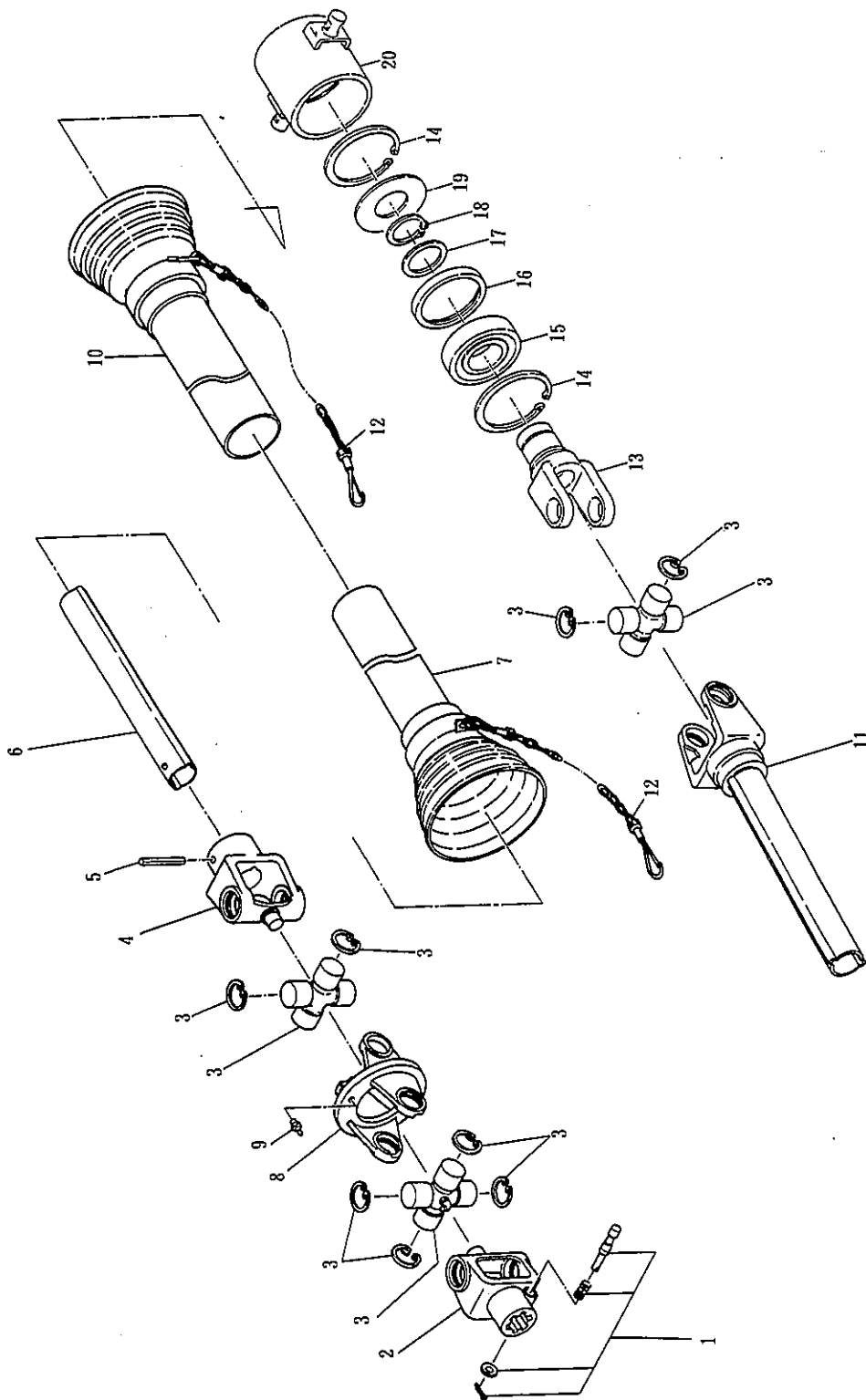


3S用 TC69

見出番号	部品コード	部 品 名	規 格	1 台 分 個 数				実施機番	備 考
				TC69					
1	801-0005	ノックピン Assy		2					
2	801-0054	ヨーク D		1					
3	801-0202	クロスピン Assy		3					
4	801-0052	ヨーク B		1					
5	801-0204	スプリングピン	φ10×65	1					
6	801-0066	インナーチューブ	315	1					
7	801-0057	セフティカバーウチ		1					
8	801-0053	ヨーク C		1					
9	801-0425	グリスニップル		1					
10	801-0058	セフティカバーソト		1					
11	801-0065	アウターチューブ	(290)	1					
12	801-0200	ヨーク A		1					
13	801-0016	チェーン		2					
1~13	010-0936	ジョイント	TC69						

M147·157·167·177·187

2. ユニバーサルジョイント (4S)



4S用 TC71M
適応オートヒッチ S-X5

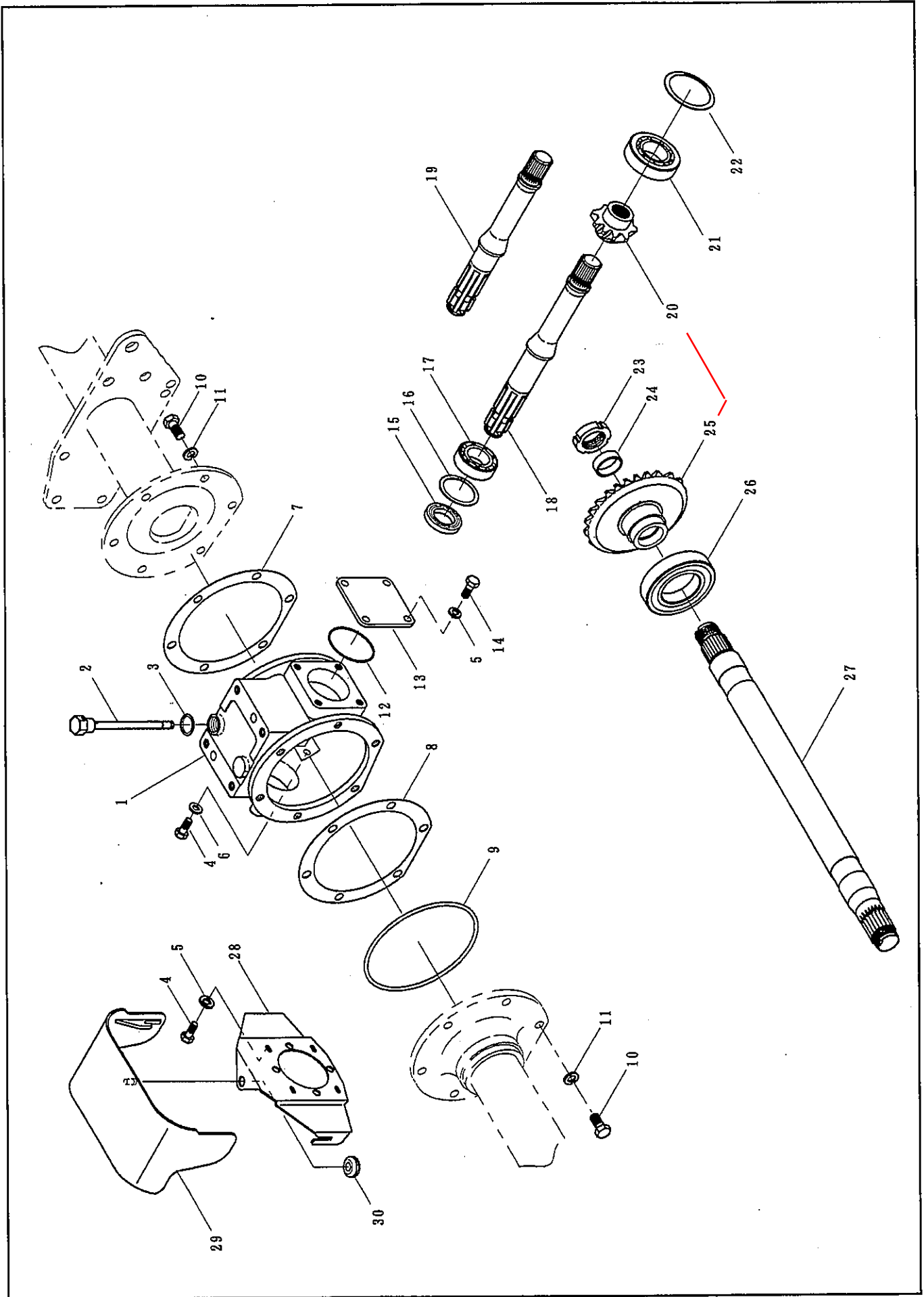
M147・157・167・177・187

2. ユニバーサルジョイント (4S)

見出 番号	部品コード	部 品 名	規 格	1 台 分 個 数				実施機番	備 考
				TC71M					
1	801-0005	ノックピン Assy		1					
2	801-0054	ヨーク D		1					
3	801-0202	クロスピン Assy		3					
4	801-0052	ヨーク B		1					
5	801-0204	スプリングピン	φ10×65	1					
6	801-0066	インナーチューブ	315	1					
7	801-0057	セフティカバーウチ		1					
8	801-0053	ヨーク C		1					
9	801-0425	グリスニップル		1					
10	801-0058	セフティカバーソト		1					
11	801-0065	アウターチューブ	(290)	1					
12	801-0016	チェン		2					
13	801-0076	スリーブヨーク		1					
14	937-2090	ストップリング	H90	2					
15	938-0225	ベアリング	6210LLU	1					
16	801-0077	ベアリングカバー B		1					
17	801-0078	ベアリングザガネ		1					
18	937-1050	ストップリング	S50	1					
19	801-0079	ベアリングカバー A		1					
20	801-0082	アウターパイプ Assy		1					
13~20	801-0073	4Pエンドヨーク Assy							
1~20	010-0163	ジョイント	TC71M						

M147·157·167·177·187

3. ギヤー駆動部



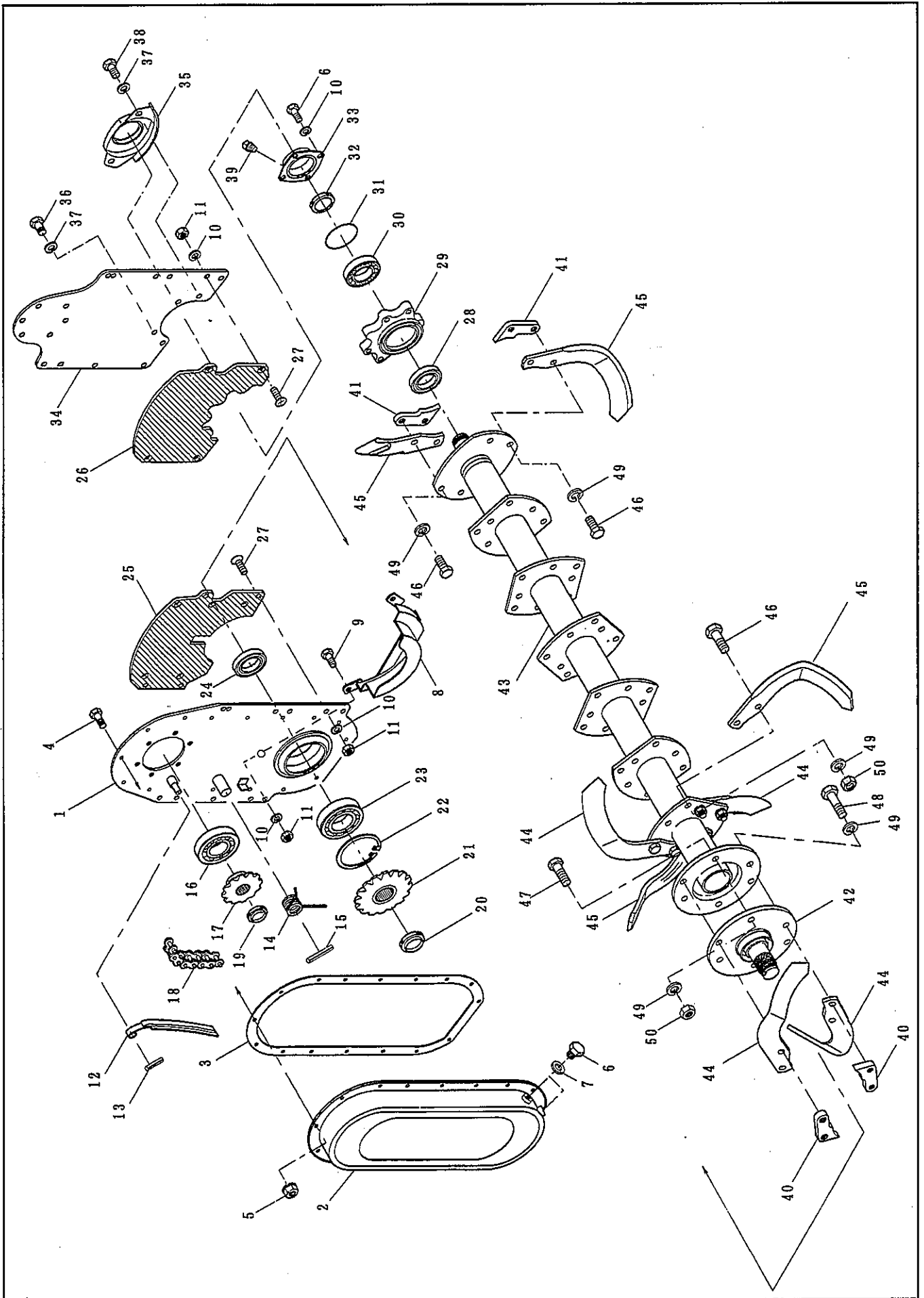
M147・157・167・177・187

3. ギヤ駆動部

見出番号	部品コード	部 品 名	規 格	1 台 分 個 数					実施機番	備 考
				M147	M157	M167	M177	M187		
1	510-0196	ギヤケース		1	1	1	1	1		51000410101
2	316-0003	オイルゲージ		1	1	1	1	1		31601015011
3	936-1016	Oリング	P16	1	1	1	1	1		
4	901-0154	ボルト	M10×15	5	5	5	5	5		
5	921-0010	Sワッシャ	M10	8	8	8	8	8		
6	966-0010	シールワッシャ	M10	1	1	1	1	1		
7	510-0339	フレームパイプパッキン		1	1	1	1	1		51040011711
8	012-0223	フレームパイプシム	t0.1							51040011800
	012-0224	フレームパイプシム	t0.2							
	012-0225	フレームパイプシム	t0.3							51040011800
	012-0226	フレームパイプシム	t0.5							51040011800
9	510-0028	Oリング		1	1	1	1	1		51040011900
10	510-0210	リーマボルト	M12×30 P1.5 8T	12	12	12	12	12		51000411000
11	921-0012	Sワッシャ	M12	12	12	12	12	12		
12	936-3080	Oリング	S80	1	1	1	1	1		
13	510-0013	リヤカバー		1	1	1	1	1		51040010700
14	901-0157	ボルト	M10×25	4	4	4	4	4		
15	935-0210	オイルシール	TC35558	1	1	1	1	1		
16	012-0290	シム	φ61.5×φ55.5 t0.1							C2410456062
	012-0291	シム	φ61.5×φ55.5 t0.2							C2410456062
	012-0292	シム	φ61.5×φ55.5 t0.3							C2410456062
	012-0293	シム	φ61.5×φ55.5 t0.5							C2410456062
17	938-0127	ベアリング	32007	1	1	1	1	1		
18	510-0352	PICシャフト	前車用	1	1	1	1	1		51000610100
19	510-0181	ファーストシャフト	後車用	1	1	1	1	1		51000210112
20	510-0194	スパイラルピニオン	12T	1	1	1	1	1		51000410200
21	938-0089	ベアリング	30208	1	1	1	1	1		
22	012-0033	シム	φ79.5×φ65 t0.1							C2420465080
	012-0034	シム	φ79.5×φ65 t0.2							C2420465080
	012-0035	シム	φ79.5×φ65 t0.3							C2420465080
	012-0036	シム	φ79.5×φ65 t0.5							C2420465080
	012-0037	シム	φ79.5×φ65 t1.0							C2420465080
23	259-0008	ロックナット	M35 P1.5 ヒダリ	1	1	1	1	1		25901005020
24	938-0005	ナイリン	IR35×40×12.5	1	1	1	1	1		51040010800
25	510-0195	スパイラルベベル	31T	1	1	1	1	1		51000410300
26	938-0237	ベアリング	6212RS	1	1	1	1	1		
27	510-0374	セカンドシャフト		1	-	-	-	-		51000810600
	510-0375	セカンドシャフト		-	1	-	-	-		51010810600
	510-0376	セカンドシャフト		-	-	1	-	-		51020810600
	510-0377	セカンドシャフト		-	-	-	1	-		51030810600
	510-0378	セカンドシャフト		-	-	-	-	1		51040810600
28	806-0155	カバーブラケット		1	1	1	1	1		80602430100
29	806-0156	セーフティカバー		1	1	1	1	1		80602430200
30	806-0066	グロメット		1	1	1	1	1		
20,25	5370096	ベベルピニオン								

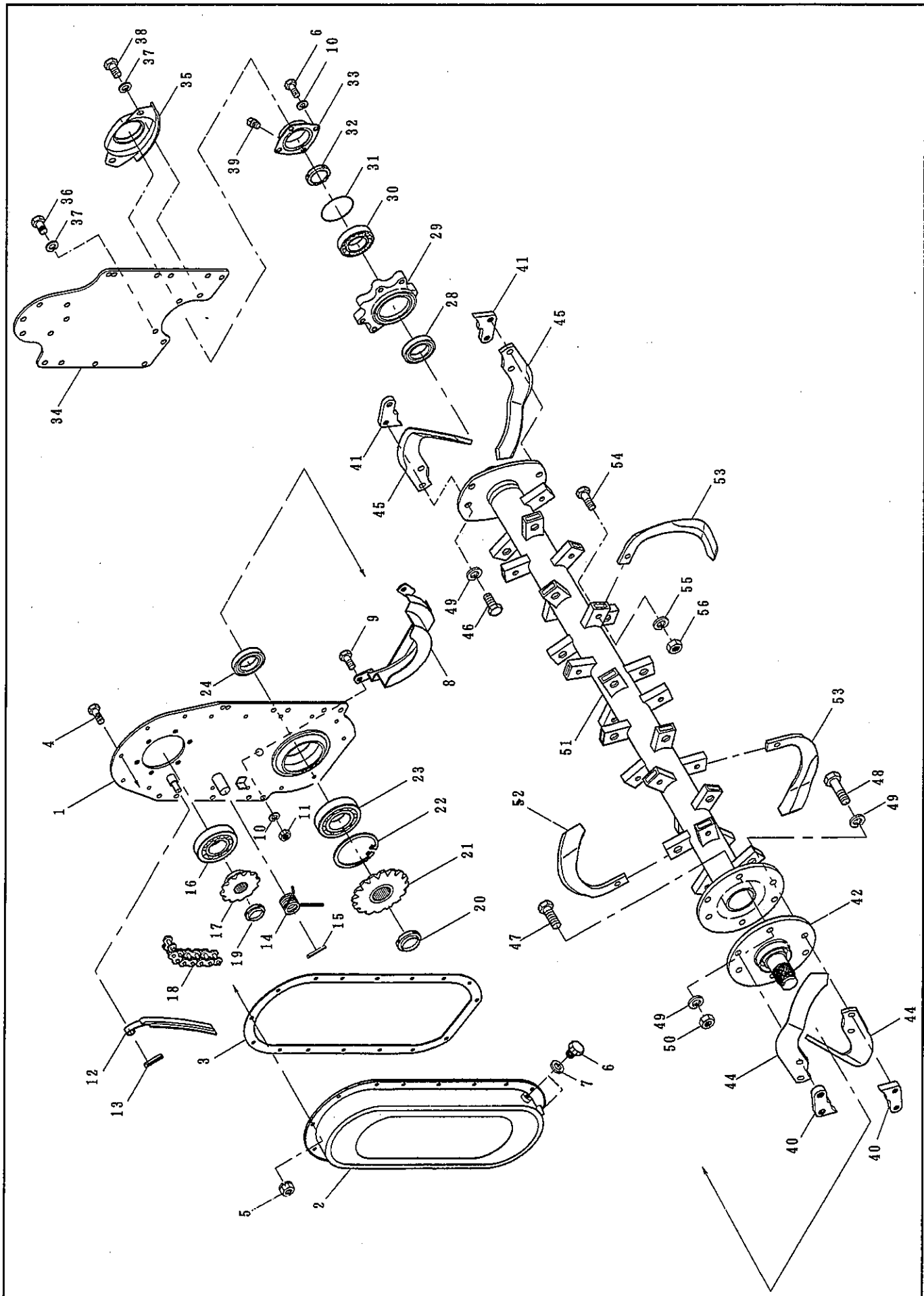
M147・157・167・177・187T(フランジDX仕様)

4. チェン駆動部



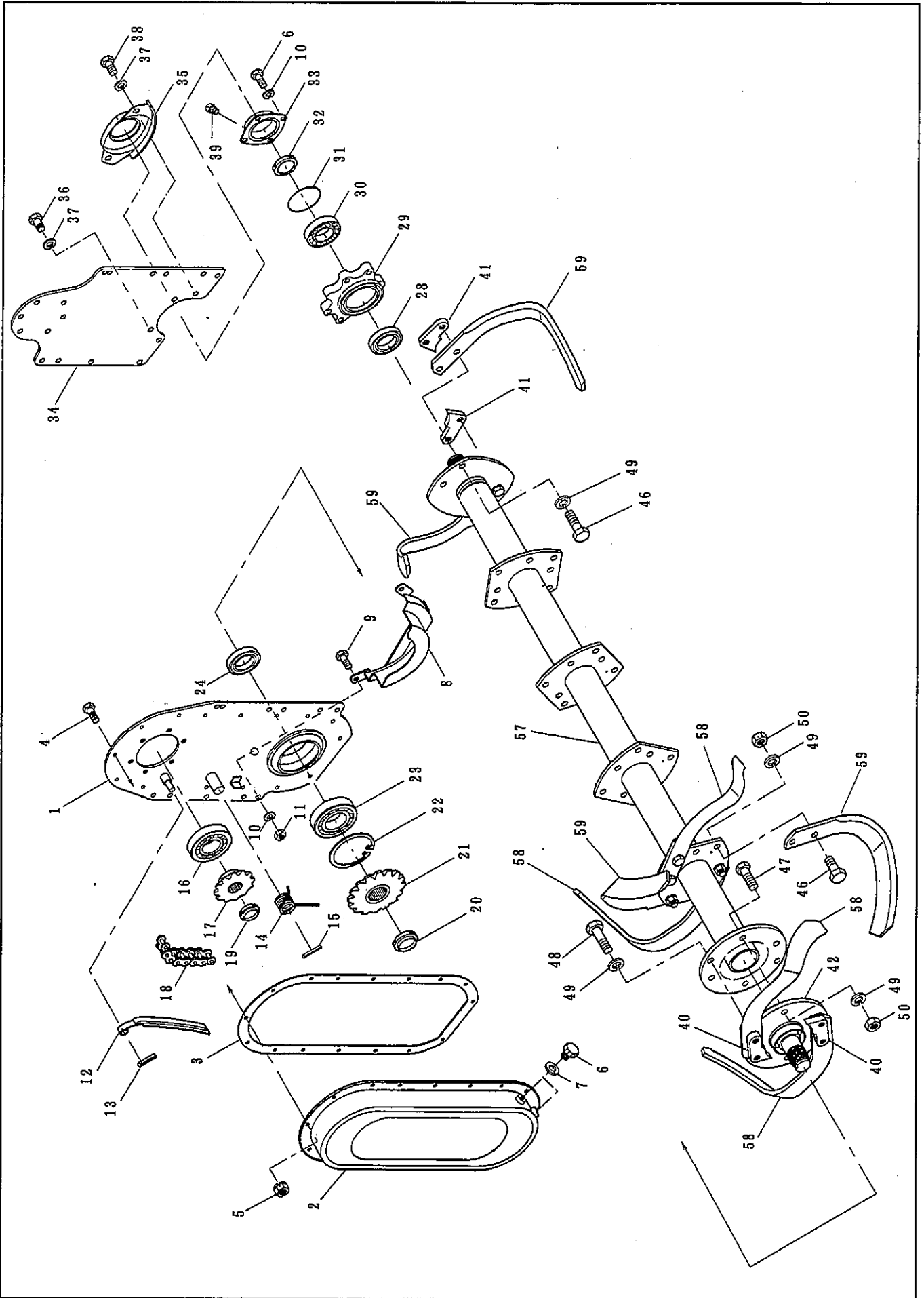
M147・157・167・177・187ST, SRT (ホルダ仕様)

4. チェン駆動部



M167GT (荒耕仕様)

4. チェン駆動部



M147・157・167・177・187

4. チェン駆動部 1/2

見出番号	部品コード	部 品 名	規 格	1 台 分 個 数					実施機番	備 考
				M147	M157	M167	M177	M187		
1	510-0442	チェンケースプレート COMP		1	1	1	1	1		51000820100
2	510-0212	チェンカバー		1	1	1	1	1		51000420214
3	510-0213	チェンカバーパッキン		1	1	1	1	1		51000420312
4	901-0106	ボルト	M8×20	16	16	16	16	16		
5	915-0305	ナット (SW付)	M8	16	16	16	16	16		
6	901-0154	ボルト	M10×15	6	6	6	6	6		
7	966-0010	シールワッシャ	M10 WF型	2	2	2	2	2		
8	510-0214	チェンケースシューズ		1	1	1	1	1		51000420401
9	901-0156	ボルト	M10×20	1	1	1	1	1		
10	921-0010	Sワッシャ	M10 前車DX用	13	13	13	13	13		
	921-0010	Sワッシャ	M10 後車用	5	5	5	5	5		
11	914-0511	ナット	M10 前車DX用	9	9	9	9	9		
	914-0511	ナット	M10 後車用	1	1	1	1	1		
12	510-0219	テンショナー		1	1	1	1	1		51000420900
13	932-0525	スプリングピン	φ5×25	1	1	1	1	1		
14	510-0040	ネジリコイルバネ		1	1	1	1	1		51040021001
15	932-0545	スプリングピン	φ5×45	1	1	1	1	1		
16	938-0249	ベアリング	6308	1	1	1	1	1		
17	311-0032	スプロケットホイール	#80×12T	1	1	1	1	1		31102010000
18	944-0037	ローラチェーン	スーパー80H 46L	1	1	1	1	1		
19	510-0382	ロックナット	35	1	1	1	1	1		51000820300
20	511-0253	ロックナット	40	1	1	1	1	1		51111420300
21	510-0039	スプロケットホイール	#80×16T	1	1	1	1	1		51040020900
22	937-2100	ストップリング	H100	1	1	1	1	1		
23	938-0252	ベアリング	6309	1	1	1	1	1		
24	935-0009	ジクツキシール	QLF55,82,11,17	1	1	1	1	1		
25	510-0430	マッドシールド L	前車DX用	1	1	1	1	1		51000845201
26	510-0429	マッドシールド R	前車DX用	1	1	1	1	1		51000845100
27	942-0030	サラボルト	M10×25 前車DX用	8	8	8	8	8		
28	935-0001	ジクツキシール	QLF50,78,10.5,16.5	1	1	1	1	1		
29	510-0290	サポートハウジング		1	1	1	1	1		51000420600
30	938-0226	ベアリング	6208	1	1	1	1	1		
31	936-2080	Oリング	G80	1	1	1	1	1		
32	510-0383	ロックナット	40(左)	1	1	1	1	1		51000820400
33	510-0217	サポートカバー		1	1	1	1	1		51000420701
34	510-0380	サポートアーム		1	1	1	1	1		51000820200
35	510-0218	サポートシューズ		1	1	1	1	1		51000420801
36	901-1756	ボルト	M12×20 P1.5 8T	2	2	2	2	2		
37	921-0012	Sワッシャ	M12	4	4	4	4	4		
38	901-1755	ボルト	M12×22 P1.5 8T	2	2	2	2	2		
39	945-0002	ドレンプラグ	PT1/8	1	1	1	1	1		
40	510-0395	フィールドカッター L	t16	2	2	2	2	2		51000830700
41	510-0396	フィールドカッター R	t12	2	2	2	2	2		51000830800
42	510-0384	フランジシャフト		1	1	1	1	1		51000820500
43	510-0389	コーウンジクCOMP (フランジT,RT)		1	-	-	-	-		51000830100
	510-0390	コーウンジクCOMP (フランジT,RT)		-	1	-	-	-		51010830100
	510-0391	コーウンジクCOMP (フランジT,RT)		-	-	1	-	-		51020830100
	510-0392	コーウンジクCOMP (フランジT,RT)		-	-	-	1	-		51030830100
	510-0393	コーウンジクCOMP (フランジT,RT)		-	-	-	-	1		51040830100
44	51391	コーウンツメ R (フランジT,RT)	A2590ZR	14	16	16	18	20		0A2590ZR00
	51391	コーウンツメ R (ホルダST,SRT)	A2590ZR	2	2	2	2	2		0A2590ZR00

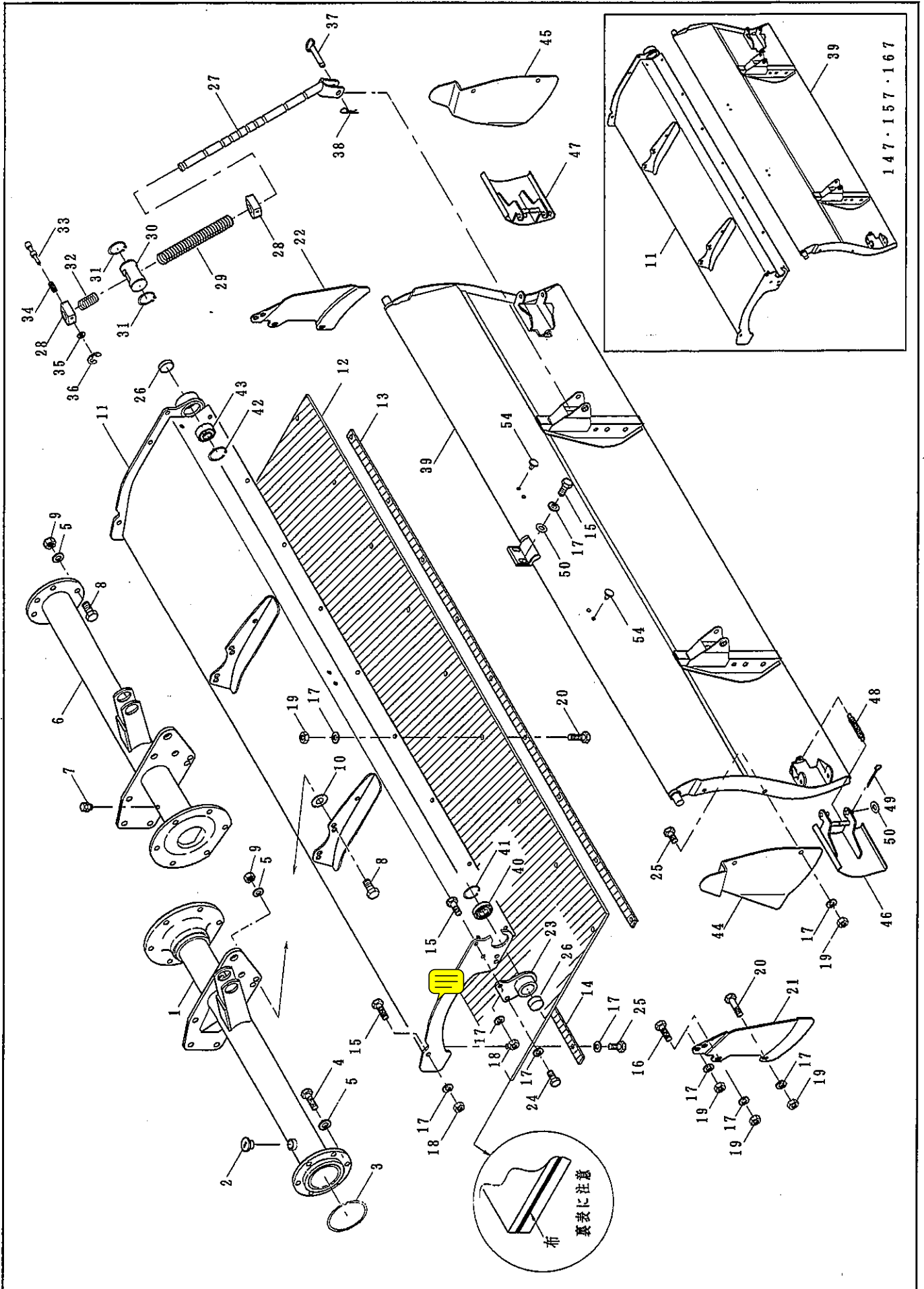
M147・157・167・177・187

4. チェン駆動部 2/2

見出番号	部品コード	部 品 名	規 格	1 台 分 個 数					実施機番	備 考
				M147	M157	M167	M177	M187		
45	51392	コーウンツメ L (フランジT,RT)	A2590ZL	14	16	16	18	20		0A25900ZL00
	51392	コーウンツメ L (ホルダST,SRT)	A2590ZL	2	2	2	2	2		0A25900ZL00
46	901-2330	ボルト (フランジT,RT)	M14×35 P1.5 8T	52	60	60	68	76		51000830900
	901-2330	ボルト (ホルダST,SRT)	M14×35 P1.5 8T	4	4	4	4	4		51000830900
	901-2330	ボルト (アラコウGT)	M14×35 P1.5 8T	-	-	36	-	-		51000830900
	005-0036	ツメボルト Assy (フランジT,RT)	M14×35 P1.5 8T							
	005-0036	ツメボルト Assy (アラコウGT)	M14×35 P1.5 8T							
47	901-2331	ボルト (フランジT,RT)	M14×40 P1.5 8T	2	2	2	2	2		51000831000
	901-2331	ボルト (ホルダST,SRT)	M14×40 P1.5 8T	2	2	2	2	2		51000831000
	901-2331	ボルト (アラコウGT)	M14×40 P1.5 8T	-	-	2	-	-		51000831000
48	901-2332	ボルト (フランジT,RT)	M14×50 P1.5 8T	4	4	4	4	4		51000831100
	901-2332	ボルト (ホルダST,SRT)	M14×50 P1.5 8T	4	4	4	4	4		51000831100
	901-2332	ボルト (アラコウGT)	M14×50 P1.5 8T	-	-	4	-	-		51000831100
49	921-0314	Sワッシャー (フランジT,RT)	M14	58	66	66	74	82		51000831200
	921-0314	Sワッシャー (ホルダST,SRT)	M14	10	10	10	10	10		51000831200
	921-0314	Sワッシャー (アラコウGT)	M14	-	-	42	-	-		51000831200
50	914-0314	ナット (フランジT,RT)	M14 P1.5 6T	50	58	58	66	74		51000831300
	914-0314	ナット (ホルダST,SRT)	M14 P1.5 6T	2	2	2	2	2		51000831300
	914-0314	ナット (アラコウGT)	M14 P1.5 6T	-	-	34	-	-		51000831300
51	510-0443	コーウンジクCOMP (ホルダST,SRT)		1	-	-	-	-		51006830101
	510-0444	コーウンジクCOMP (ホルダST,SRT)		-	1	-	-	-		51016830101
	510-0445	コーウンジクCOMP (ホルダST,SRT)		-	-	1	-	-		51026830101
	510-0446	コーウンジクCOMP (ホルダST,SRT)		-	-	-	1	-		51036830101
	510-0447	コーウンジクCOMP (ホルダST,SRT)		-	-	-	-	1		51046830101
52	51341	ナツツメ R (ホルダST,SRT)	ZC11-27R	15	16	17	18	20		00ZC1127R00
53	51342	ナツツメ L (ホルダST,SRT)	ZC11-27L	15	16	17	18	20		00ZC1127L00
54	901-1759	ボルト (ホルダST,SRT)	M12×30 P1.5 8T	30	32	34	36	40		
	005-0011	ツメボルト Assy (ホルダST,SRT)	M12×30 P1.5 8T							
55	921-0012	Sワッシャー (ホルダST,SRT)	M12	30	32	34	36	40		
56	914-0014	ナット (ホルダST,SRT)	M12 P1.5 6T	30	32	34	36	40		
57	510-0448	コーウンジクCOMP (アラコウGT)		-	-	1	-	-		51023830100
58	51051	アラオコシツメ R (アラコウGT)	H25170ZR	-	-	10	-	-		0H25170ZR00
59	51052	アラオコシツメ L (アラコウGT)	H25170ZL	-	-	10	-	-		0H25170ZL00
		下記部品は、オプションです。								
17	311-0033	スプロケットホイール13	オプション	1	1	1	1	1		31102011000
21	510-1004	スプロケットホイール15	オプション	1	1	1	1	1		51040021200
17	311-0029	スプロケットホイール11	オプション	1	1	1	1	1		31102007000
21	510-1003	スプロケットホイール17	オプション	1	1	1	1	1		51040021300
44	51311	シンコウツメ (フランジT,RT)	A2709ZR オプション	14	16	16	18	20		0A270900R00
45	51312	シンコウツメ (フランジT,RT)	A2709ZL オプション	14	16	16	18	20		0A270900L00
44	51311	シンコウツメ (ホルダST,SRT)	A2709ZR オプション	2	2	2	2	2		0A270900R00
45	51312	シンコウツメ (ホルダST,SRT)	A2709ZL オプション	2	2	2	2	2		0A270900L00
52	51271	シンコウツメ (ホルダST,SRT)	G2727ZR オプション	15	16	17	18	20		0G272722R00
53	51272	シンコウツメ (ホルダST,SRT)	G2727ZL オプション	15	16	17	18	20		0G272700L00

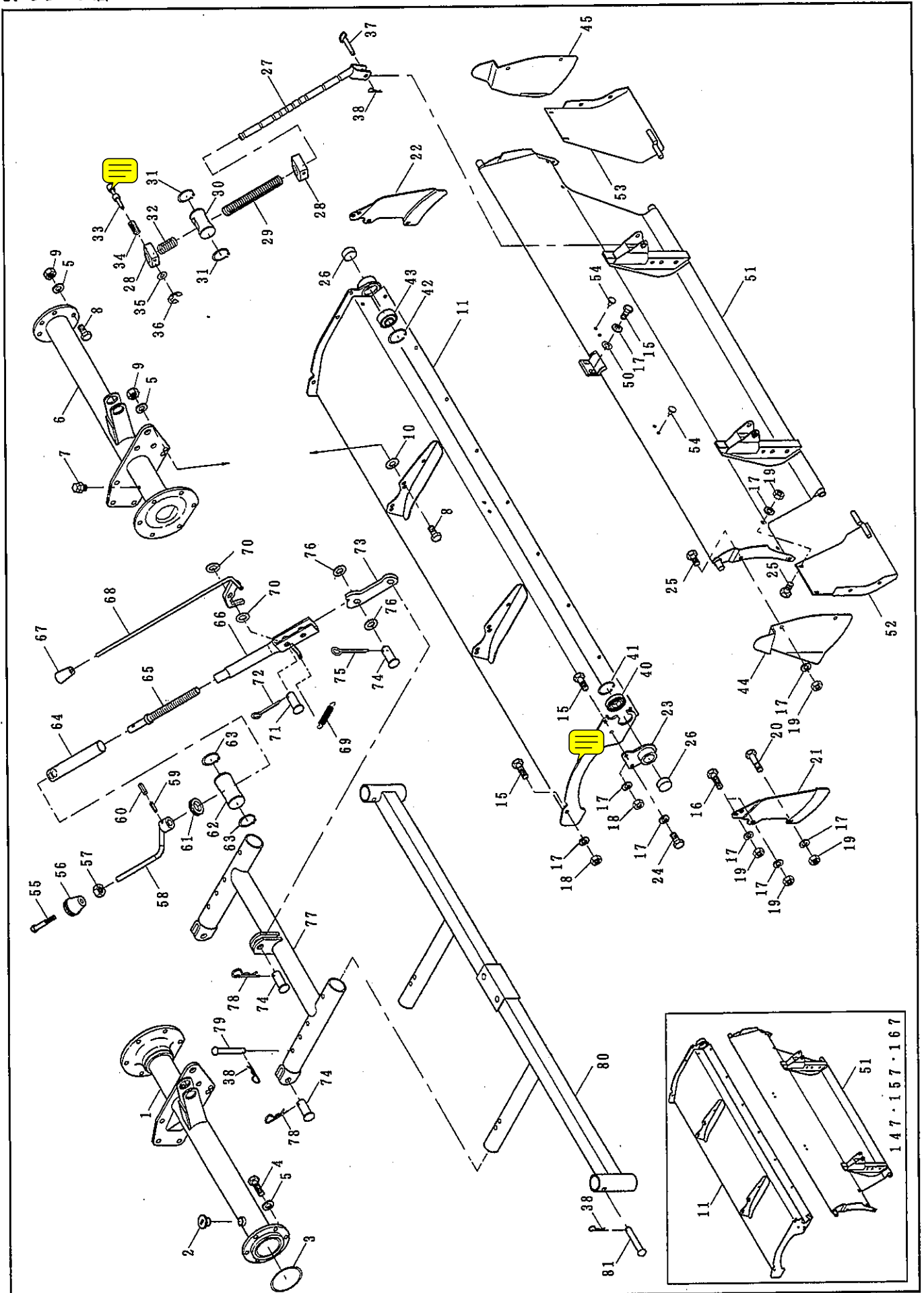
M147・157・167・177・187T (前車DX仕様)

5. フレーム部



M147·157·167·177·187RT, SRT (後車仕様)

5. フレーム部



M147・157・167・177・187

5. フレーム部 1/3

見出番号	部品コード	部 品 名	規 格	1 台 分 個 数					実施機番	備 考
				M147	M157	M167	M177	M187		
1	510-0364	フレームパイプCOMP L		1	-	-	-	-		51000810100
	510-0365	フレームパイプCOMP L		-	1	-	-	-		51010810100
	510-0366	フレームパイプCOMP L		-	-	1	-	-		51020810100
	510-0367	フレームパイプCOMP L		-	-	-	1	-		51030810100
	510-0368	フレームパイプCOMP L		-	-	-	-	1		51040810100
2	480-0012	オイルセン	φ20	1	1	1	1	1		48022011301
3	936-3110	Oリング	S110	1	1	1	1	1		
4	901-1758	ボルト	M12×25 P1.5 8T	6	6	6	6	6		
5	921-0012	Sワッシャー	M12	16	16	16	16	16		
6	510-0369	フレームパイプCOMP R		1	-	-	-	-		51000810200
	510-0370	フレームパイプCOMP R		-	1	-	-	-		51010810200
	510-0371	フレームパイプCOMP R		-	-	1	-	-		51020810200
	510-0372	フレームパイプCOMP R		-	-	-	1	-		51030810200
	510-0373	フレームパイプCOMP R		-	-	-	-	1		51040810200
7	964-0001	エアブリーザー	PT1/8	1	1	1	1	1		
8	901-1751	ボルト	M12×30 P1.5 8T	10	10	10	10	10		
9	914-0014	ナット	M12 P1.5 6T	10	10	10	10	10		
10	541-0044	シールドカバーシム	t1.2							54130041900
11	510-0397	シールドカバーCOMP		1	-	-	-	-		51000840100
	510-0398	シールドカバーCOMP		-	1	-	-	-		51010840100
	510-0399	シールドカバーCOMP		-	-	1	-	-		51020840100
	510-0400	シールドカバーCOMP		-	-	-	1	-		51030840100
	510-0401	シールドカバーCOMP		-	-	-	-	1		51040840100
12	510-0424	シールドカバーゴム	前車DX用	1	-	-	-	-		51000845000
	510-0425	シールドカバーゴム	前車DX用	-	1	-	-	-		51010845000
	510-0426	シールドカバーゴム	前車DX用	-	-	1	-	-		51020845000
	510-0427	シールドカバーゴム	前車DX用	-	-	-	1	-		51030845000
	510-0428	シールドカバーゴム	前車DX用	-	-	-	-	1		51040845000
13	510-0436	ゴムオサエイト	前車DX用	1	-	-	-	-		51000474900
	510-0437	ゴムオサエイト	前車DX用	-	1	-	-	-		51010474900
	510-0438	ゴムオサエイト	前車DX用	-	-	1	-	-		51020474900
	544-0116	ゴムオサエイト	前車DX用	-	-	-	1	-		54410270200
	610-0016	ゴムオサエイト	前車DX用	-	-	-	-	1		61020045700
14	510-0431	ゴムオサエイト A	前車DX用	1	-	-	-	-		51000845300
	510-0432	ゴムオサエイト A	前車DX用	-	1	-	-	-		51010845300
	510-0433	ゴムオサエイト A	前車DX用	-	-	1	-	-		51020845300
	510-0434	ゴムオサエイト A	前車DX用	-	-	-	1	-		51030845300
	510-0435	ゴムオサエイト A	前車DX用	-	-	-	-	1		51040845300
15	901-1157	ボルト	M10×25 8T	5	5	5	7	7		
16	901-0157	ボルト	M10×25	4	4	4	4	4		
17	921-0010	Sワッシャー	M10 前車DX用	27	27	27	32	32		
	921-0010	Sワッシャー	M10 後車用	20	20	20	22	22		
18	914-0010	ナット	M10 6T	5	5	5	5	5		
19	914-0511	ナット	M10 前車DX用	17	17	17	19	19		
	914-0511	ナット	M10 後車用	14	14	14	14	14		
20	901-0158	ボルト	M10×30 前車DX用	9	9	9	11	11		
	901-0158	ボルト	M10×30 後車用	2	2	2	2	2		
21	510-0403	サイドシールド L		1	1	1	1	1		51000840700
22	510-0402	サイドシールド R		1	1	1	1	1		51000840601
23	510-0411	ロッドエンドボス		1	1	1	1	1		51000841800
24	901-1156	ボルト	M10×20 8T	1	1	1	1	1		

M147・157・167・177・187

5. フレーム部 2/3

見出番号	部品コード	部 品 名	規 格	1 台 分 個 数					実施機番	備 考
				M147	M157	M167	M177	M187		
25	901-0156	ボルト	M10×20 前車DX用	8	8	8	9	9		
	901-0156	ボルト	M10×20 後車用	8	8	8	8	8		
26	965-0015	メクラブラ	40×8	2	2	2	2	2		
27	510-0415	コンプレッションロッド		2	2	2	2	2		51000842200
28	5100471	ワンタッチホルダー (510-0472 ワンタッチホルダ Assy)		4	4	4	4	4		51000842700
29	510-0417	コンプレッションスプリング 2	含むAssy	2	2	2	2	2		51000842400
30	510-0419	ロッドシテン			2	2	2	2	2	
31	937-1135	ストップリング	S35	4	4	4	4	4		
32	510-0457	コンプレッションスプリング 1		2	2	2	2	2		51000842311
33	510-0421	ノックピン		4	4	4	4	4		51000842800
34	510-0422	スプリング		4	4	4	4	4		51000842900
35	924-0105	ザガネ	M5	4	4	4	4	4		
36	937-3004	ストップリング	E4	4	4	4	4	4		
37	510-0423	ピン		2	2	2	2	2		51000843100
38	948-0012	Rピン	φ12 前車用	2	2	2	2	2		
	948-0012	Rピン	φ12 後車用	6	6	6	6	6		
39	510-0406	エプロンCOMP		1	-	-	-	-		51000841000
	510-0407	エプロンCOMP		-	1	-	-	-		51010841000
	510-0408	エプロンCOMP		-	-	1	-	-		51020841000
	510-0409	エプロンCOMP		-	-	-	1	-		51030841000
	510-0410	エプロンCOMP		-	-	-	-	1		51040841000
40	938-0204	ベアリング	6004-2RS	1	1	1	1	1		
41	937-2042	ストップリング	H42	1	1	1	1	1		
42	937-2046	ストップリング	H46	1	1	1	1	1		
43	958-0150	ロッドエンド	PB20	1	1	1	1	1		
44	510-0405	エプロンシールド L		1	1	1	1	1		51000840900
45	510-0404	エプロンシールド R		1	1	1	1	1		51000840800
46	510-0413	EXエプロン L		1	1	1	1	1		51000842000
47	510-0412	EXエプロン R		1	1	1	1	1		51000841900
48	510-0414	テンションバネ		2	2	2	2	2		51000842100
49	930-0004	ワリピン	2×20L	2	2	2	2	2		
50	924-0110	ザガネ	M10 前車用	2	2	2	4	4		
	924-0110	ザガネ	M10 後車用	-	-	-	2	2		
51	510-0449	エプロンCOMP		1	-	-	-	-		51000740100
	510-0450	エプロンCOMP		-	1	-	-	-		51010740100
	510-0451	エプロンCOMP		-	-	1	-	-		51020740100
	510-0452	エプロンCOMP		-	-	-	1	-		51030740100
	510-0453	エプロンCOMP		-	-	-	-	1		51040740100
52	510-0454	エンチョウエプロン L		1	1	1	1	1		51000740300
53	510-0455	エンチョウエプロン R		1	1	1	1	1		51000740400
54	470-0066	ポリキャップ	5号	4	4	4	4	4		47052243900
55	323-0060	グリップネジ	M8×50	1	1	1	1	1		32306010000
56	323-0059	グリップ		1	1	1	1	1		32306009000
57	914-0507	ナット	M8	1	1	1	1	1		
58	513-0107	ゲージハンドル		1	1	1	1	1		51333043700
59	932-0635	スプリングピン	φ6×35L	1	1	1	1	1		
60	932-1035	スプリングピン	φ10×35L	1	1	1	1	1		
61	938-0031	ベアリング	T20	1	1	1	1	1		
62	323-0057	ネジシテン		1	1	1	1	1		32306007000
63	937-1038	ストップリング	S38	2	2	2	2	2		
64	323-0056	ネジカバー		1	1	1	1	1		32306006010

M147・157・167・177・187

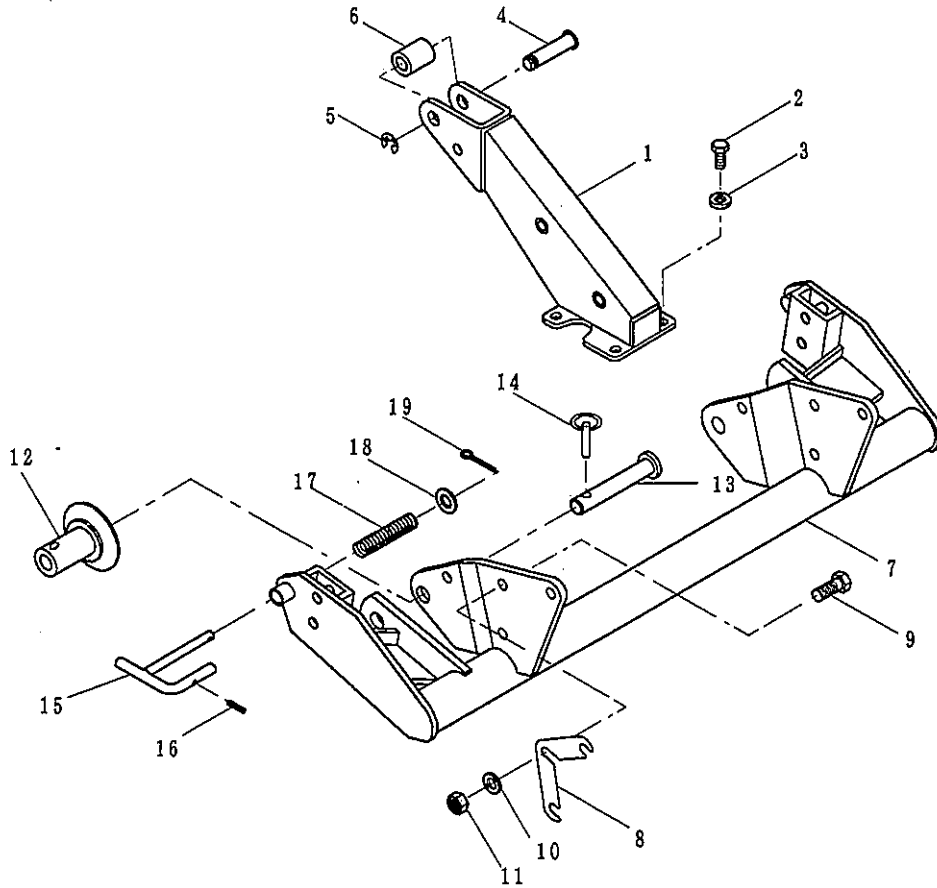
5. フレーム部 3/3

見出 番号	部品コード	部 品 名	規 格	1 台 分 個 数					実施機番	備 考
				M147	M157	M167	M177	M187		
65	513-0106	チョウセイネジ		1	1	1	1	1		51333043600
66	590-0070	チョウセイパイプ		1	1	1	1	1		59030041301
67	642-0098	グリップ		1	1	1	1	1		64260080700
68	590-0067	ストップバーレバー		1	1	1	1	1		59030041012
69	590-0068	ロッキングバネ		1	1	1	1	1		59030041100
70	924-0016	ザガネ	M16 小型	2	2	2	2	2		
71	791-0093	テンションナーピン		1	1	1	1	1		79160021911
72	930-0040	ワリピン	φ3.2×25L	1	1	1	1	1		
73	590-0069	リンクプレート		1	1	1	1	1		59030041222
74	510-0120	ピン	φ19×45	4	4	4	4	4		51042040700
75	930-0055	ワリピン	φ5×30L	1	1	1	1	1		
76	924-0020	ザガネ	M20 小形	2	2	2	2	2		
77	590-0058	リヤーヒッチ		1	1	1	1	1		59030040811
78	194-0064	Rピン	φ4×φ19	3	3	3	3	3		19404029010
79	950-0208	マルアタマテーラピン	φ12×70L	2	2	2	2	2		
80	805-0056	ツールバー		1	-	-	-	-		80520120200
	805-0057	ツールバー		-	1	-	-	-		80520120300
	805-0058	ツールバー		-	-	1	-	-		80520120400
	805-0059	ツールバー		-	-	-	1	-		80520120500
	805-0060	ツールバー		-	-	-	-	1		80520120600
81	950-0207	マルアタマテーラピン	φ12×65L	2	2	2	2	2		

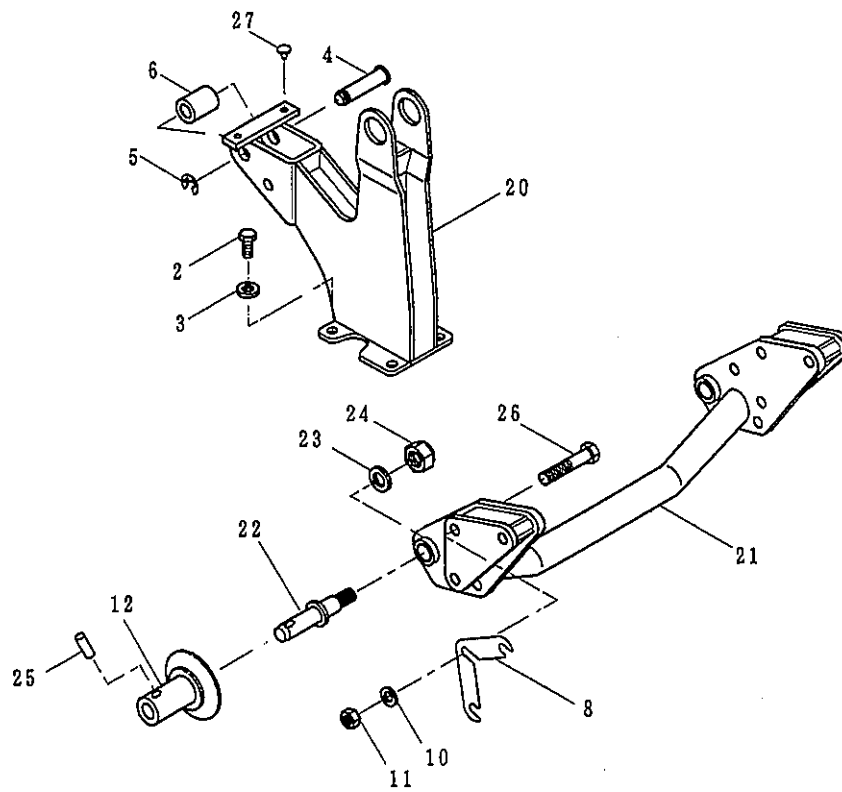
M147·157·167·177·187

6. ヒッチ部

前車仕様



後車仕様



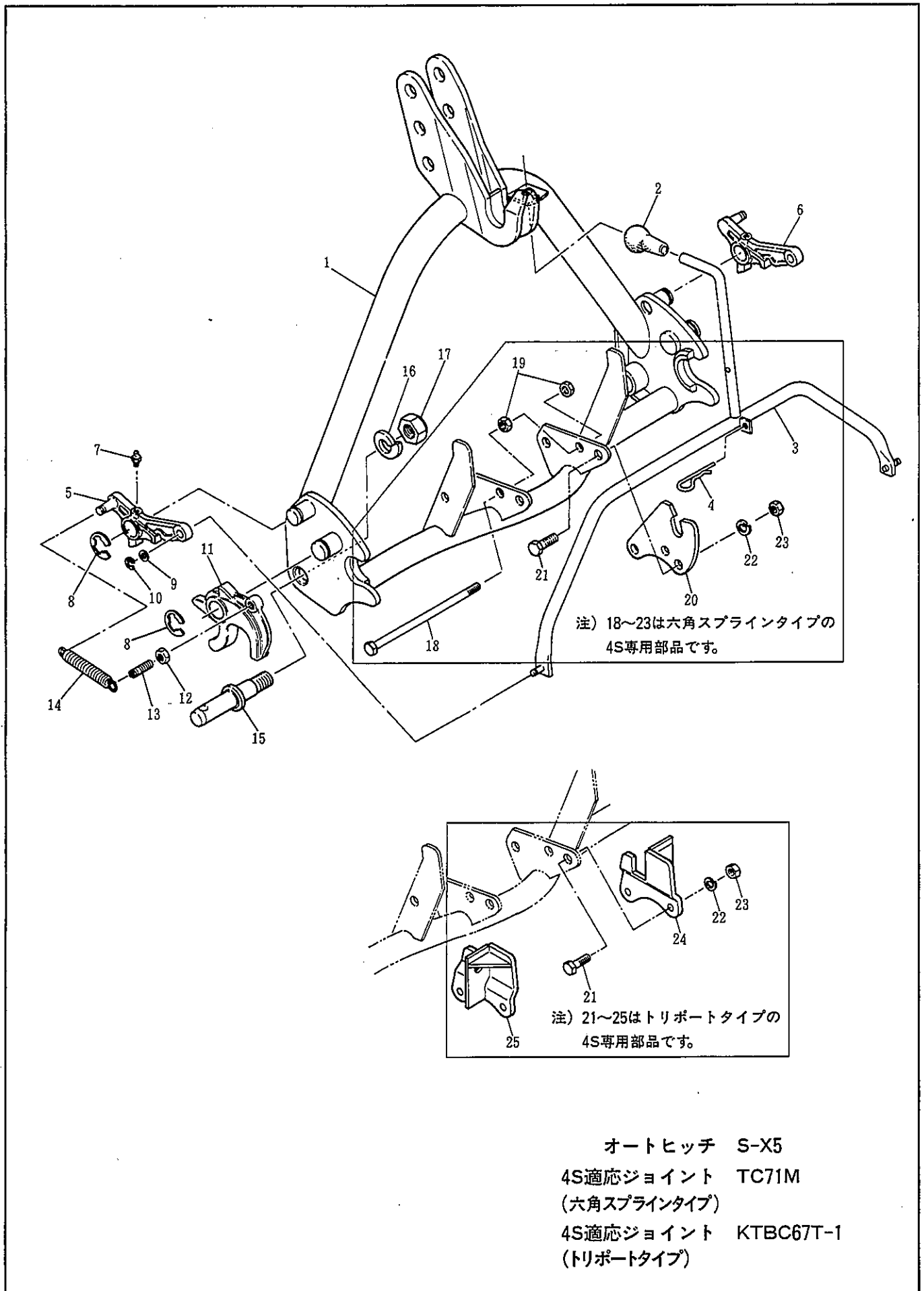
M147・157・167・177・187

6. ヒッチ部

見出 番号	部品コード	部 品 名	規 格	1 台 分 個 数					実施機番	備 考
				M147	M157	M167	M177	M187		
1	805-0239	マスト G12		1	1	1	1	1		80520250200
2	901-1758	ボルト	M12×25 P1.5 8T	4	4	4	4	4		
3	921-0012	Sワッシャー	M12	4	4	4	4	4		
4	805-0200	ピン	φ19×78	1	1	1	1	1		80501050711
5	937-3015	ストップリング	E15	1	1	1	1	1		
6	805-0014	トップリンクカラー		1	1	1	1	1		80501050500
7	805-0282	ヒッチブラケット G5		1	1	1	1	1		80520250113
8	804-4401	ヒッチブラケットシム								80401010401
9	901-1810	ボルト	M14×40 8T	6	6	6	6	6		
10	921-0014	Sワッシャー	M14	6	6	6	6	6		
11	914-0016	ナット	M14 6T	6	6	6	6	6		
12	805-0013	ガイドカラー		2	2	2	2	2		80501050400
13	805-0040	ローリングピン		2	2	2	2	2		80502050200
14	951-0151	リンチピン	φ10	2	2	2	2	2		
15	541-0019	ホイールピン B		2	2	2	2	2		54130040701
16	932-0630	スプリングピン	φ6×30L	2	2	2	2	2		
17	541-0020	スプリング		2	2	2	2	2		54130040801
18	924-0112	ザガネ	M12	2	2	2	2	2		
19	930-0056	ワリピン	5×35L	2	2	2	2	2		
20	805-0053	マスト H5		1	1	1	1	1		80520150101
21	805-0004	ヒッチブラケット H1		1	1	1	1	1		80501150113
22	805-0012	ヒッチピン		2	2	2	2	2		80501050301
23	921-0020	Sワッシャー	M20	2	2	2	2	2		
24	929-0036	Uナット	M20	2	2	2	2	2		
25	932-1235	スプリングピン	φ12×35L	2	2	2	2	2		
26	901-1270	ボルト	M14×90 8T	6	6	6	6	6		
27	470-0066	ポリキャップ	5号	2	2	2	2	2		47052243900

M147・157・167・177・187

7. オートヒッチ部 (3S,4S)



オートヒッチ S-X5
 4S適応ジョイント TC71M
 (六角スプラインタイプ)
 4S適応ジョイント KTBC67T-1
 (トリポートタイプ)

M147・157・167・177・187

7. オートヒッチ部 (3S,4S)

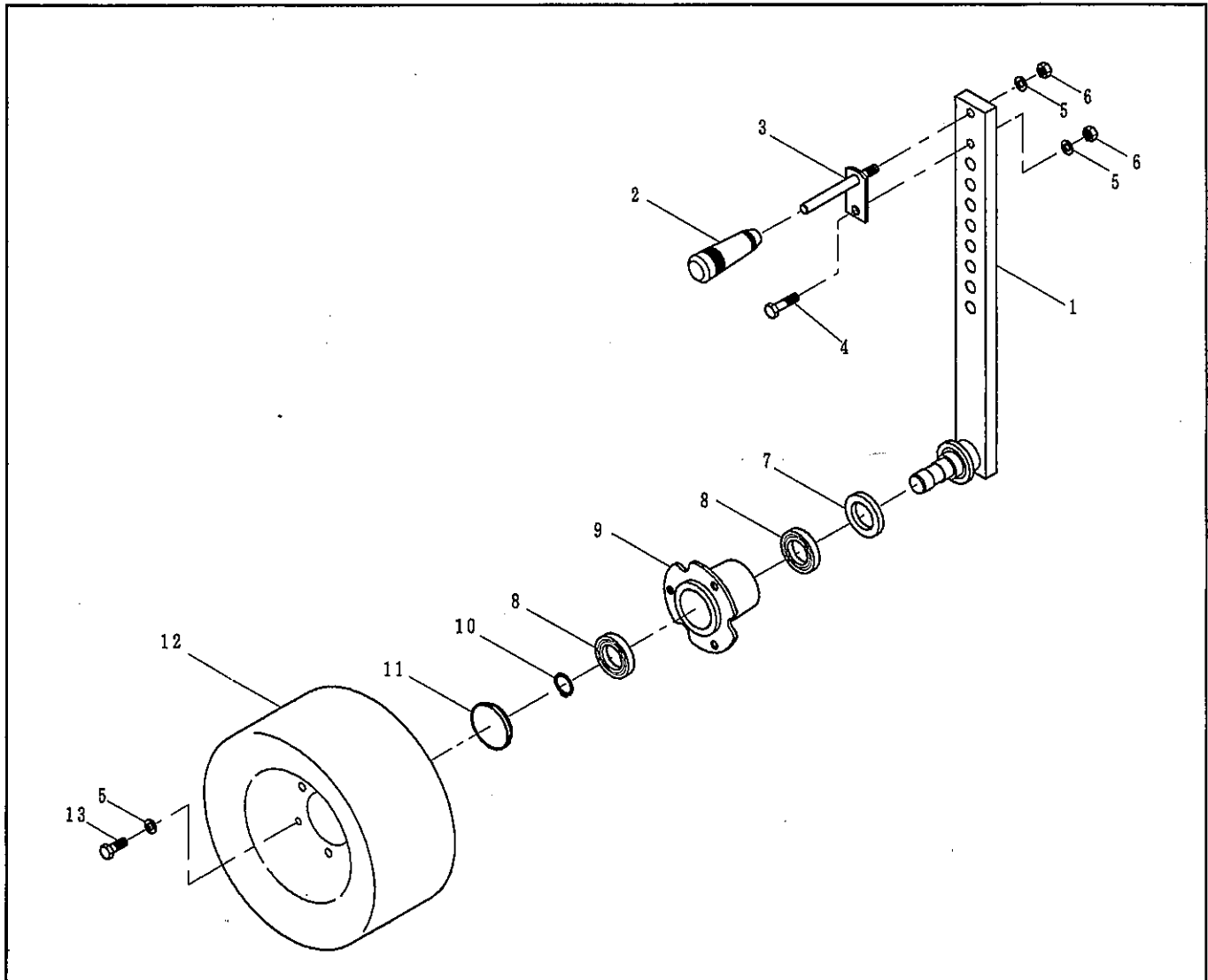
見出 番号	部品コード	部 品 名	規 格	1 台 分 個 数				実施機番	備 考
1	806-0163	オートヒッチアーム S45T COMP		1					80652510100
2	954-0041	グリップ (クロ)	φ12	1					
3	806-0085	レバー		1					80652210402
4	948-0012	Rピン	φ12	1					
5	806-0161	ロックプレート L		1					80602410510
6	806-0162	ロックプレート R		1					80602410610
7	933-0009	グリスニップル	A形 M6 P0.75	2					
8	937-3019	ストップリング	E19	4					
9	924-0110	ザガネ	M10						
10	937-3007	ストップリング	E7	2					
11	806-0083	フック		2					80652210201
12	914-0511	ナット	M10 P1.5	2					
13	806-0086	フックピン		2					80652210501
14	806-0093	スプリング		2					80652210600
15	805-0012	ヒッチピン	131 (30)	2					80501050301
16	921-0020	Sワッシャ	M20	2					
17	929-0036	Uナット	M20 P2.5	2					
1~17	806-1154	オートヒッチアーム S35 Assy							80651510000
18	901-0240	ボルト	M12×200	1					
19	914-0514	ナット	M12	2					
20	806-0166	サポートプレート S45M	t6	2					80672510100
21	901-1751	ボルト	M12×30 P1.5 8T	4					
22	921-0012	Sワッシャ	M12	4					
23	914-0014	ナット	M12 P1.5 6T	4					
1~23	806-1166	オートヒッチアーム S45M Assy							80672510000
24	806-0165	トリポートブラケット R							80652510300
25	806-0164	トリポートブラケット L							80652510200
1~17 21~25	806-1172	オートヒッチアーム S45T Assy							80652510000

4S専用部品
(六角スプラインタイプ)

4S専用部品
(トリポートタイプ)

M147・157・167・177・187T (前車DX仕様)

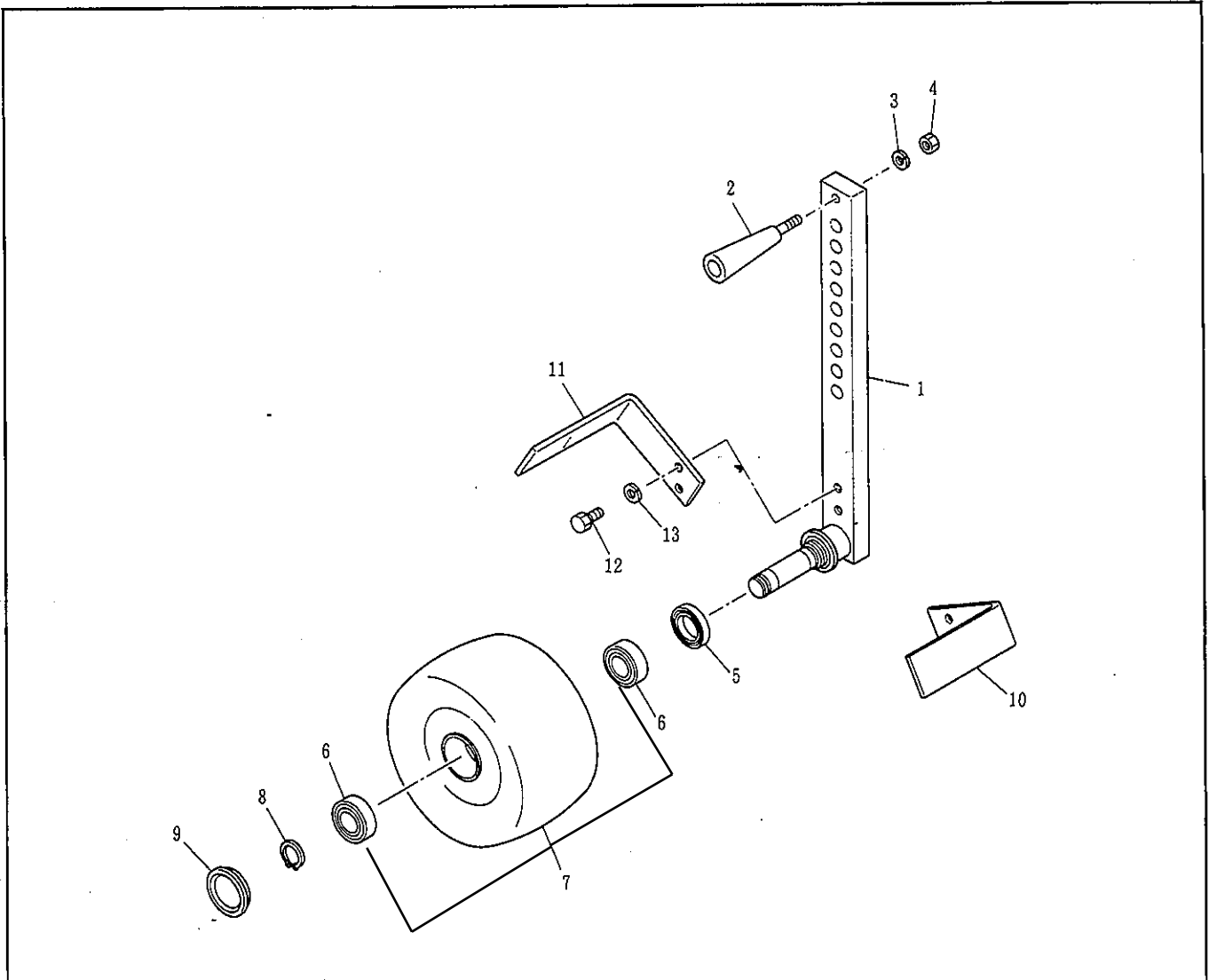
8. ホイルゲージ部



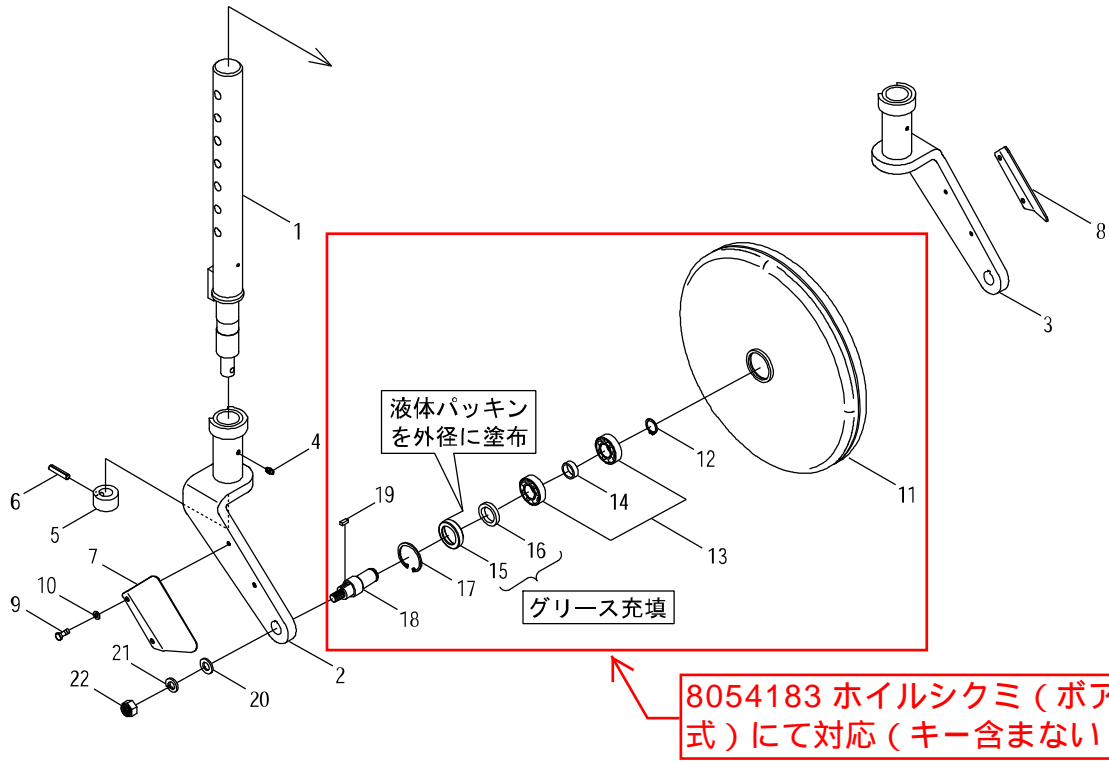
見出番号	部品コード	部品名	規格	1台分個数				実施機番	備考
1	805-0278	ホイールアームCOMP		2				80520420200	
2	780-0069	ニギリ	φ12×100	2				78070051000	
3	805-0279	グリップ		2				80520420300	
4	901-0159	ボルト	M10×35	2					
5	921-0010	Sワッシャー	M10	10					
6	914-0511	ナット	M10	4					
7	935-0199	オイルシール	TC32528	2					
8	938-0288	ベアリング	6205ZZ	4					
9	805-0244	ハウジング		2				80520070900	
10	937-1025	ストップリング	S25	2					
11	965-0007	メクラプラタ	φ52×6.5×60	2				96502005207	
12	805-0242	SPワームラスタイヤ		2				80520070600	
13	901-1607	ボルト	M10×20 P1.25 8T	6					
1-13	805-1348	ホイールゲージASSY						80520420100	
		SPワームラスタイヤはハイバンです。							
	8050757	ホイールゲージ L Assy 鉄ホイール							
	8050758	ホイールゲージ R Assy 鉄ホイール							
								左記 立てり含みのAssyです。L,Rセットでの使用をお勧めします。	
	8050748	ホイールゲージ L Assy ゴムコーティングホイール							
	8050749	ホイールゲージ R Assy ゴムコーティングホイール							

M167GT M147・157・167・177・187T, ST (前車仕様)

8. ホイルゲージ部



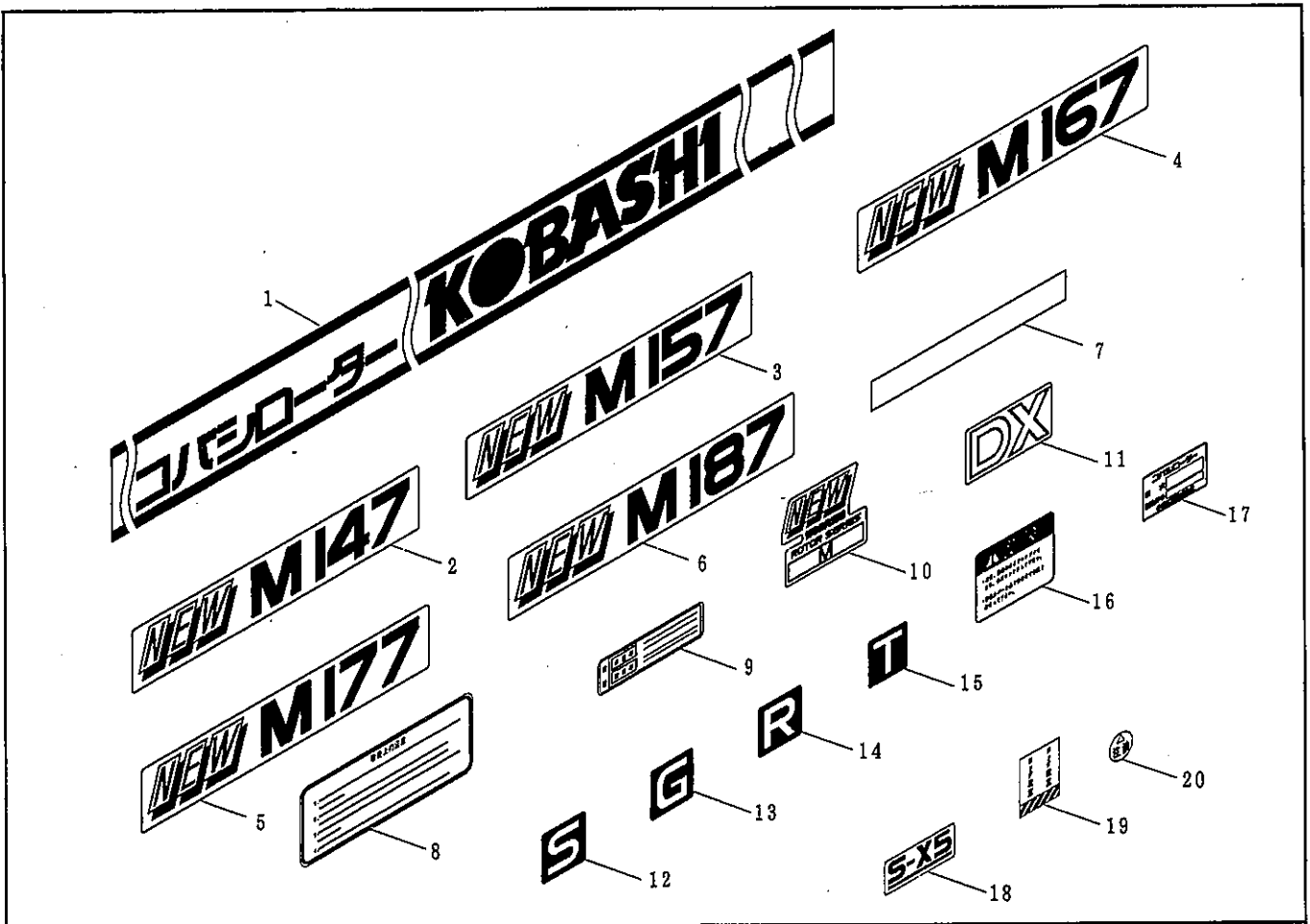
見出番号	部品コード	部 品 名	規 格	1 台 分 個 数				実施機番	備 考
1	805-0082	ホイールアーム COMP		2					80520020500
2	249-0086	ホイールニギリ		2					24906013010
3	921-0010	Sワッシャ	M10	2					
4	914-0511	ナット	M10 P1.5	2					
5	935-0199	オイルシール	TC32528	2					
6	938-0288	ベアリング	6205ZZ	4					
7	805-0044	ホイール COMP \wedge アリソグ付		2					80520020300
8	937-1025	ストップリング	S25	2					
9	965-0007	メクラ板	$\phi 52 \times \phi 60 \times 6.5$	2					
10	510-1001	スクレーパ L		1					51040060400
11	510-1002	スクレーパ R		1					51040060500
12	901-0154	ボルト	M10×15 P1.5	4					
13	921-0010	Sワッシャ	M10	4					
1~13	805-0042	ホイールゲージL ASSY							80520020100
	805-0043	ホイールゲージR ASSY							80520020200



見出番号	部品コード	部品名	規格	1台分個数							実施機番	備考
1	3350050	アームパイプ		2								33506025020
2	3350051	ヒールアームL		1								33506026040
3	3350052	ヒールアームR		1								33506027040
4	9330003	グリスニップルA	M6 P1.0	2								
5	2210068	カラー	φ20*φ36*20	2								22106009000
6	9320836	スプリングピン	φ8*35	2								
7	1540143	スクレーパL		1								15406020011
8	1540144	スクレーパR		1								15406022011
9	9010054	ボルト	M6*15 P1.0	4								
10	9210006	Sワッシャ	M6	4								
11	1680021	ホイール		2								16806006010
12	9371020	ストップリング	S20	2								
13	9380202	ベアリング	6004ZZ	4								
14	3240032	ディスタンスカラー		2								
15	1680034	シールカラー		2								16806007010
16	9350204	オイルシール	TC25.35.6	2								
17	9372042	ストップリング	H42	2								
18	1680020	ホイールシャフト		2								16806005100
19	1680024	シャシクヨウキー	5*5*11	2								16806008000
20	9240112	ザガネ	M12	2								
21	9210012	Sワッシャ	M12	2								
22	9290021	Uナット	M12 P1.5	2								
1~22	3350055	ホイールASSY.L		1								33506028061
1~22	3350054	ホイールASSY.R		1								33506024061

M147・157・167・177・187

9. ラベル



見出番号	部品コード	部 品 名	規 格	1 台 分 個 数					実施機番	備 考
				M147	M157	M167	M177	M187		
1	999-1498	ストライプ	95×1445	1	-	-	-	-		99909368000
	999-1499	ストライプ	95×1545	-	1	-	-	-		99909369000
	999-1500	ストライプ	95×1645	-	-	1	-	-		99909370000
	999-1505	ストライプ	95×1745	-	-	-	1	-		99909371000
	999-1506	ストライプ	95×1845	-	-	-	-	1		99909372000
2	999-1961	New M147		1	-	-	-	-		99909613000
3	999-1962	New M157		-	1	-	-	-		99909614000
4	999-1963	New M167		-	-	1	-	-		99909615000
5	999-1964	New M177		-	-	-	1	-		99909616000
6	999-1965	New M187		-	-	-	-	1		99909617000
7	999-0571	反射テープ		2	2	2	2	2		47452044500
8	999-0297	取扱上の注意		1	1	1	1	1		99905026000
9	999-0979	注意		1	1	1	1	1		99905102000
10	999-1513	チェーンカバーラベル M		1	1	1	1	1		99910180000
11	999-1196	DX		1	1	1	1	1		99902157000
12	999-1514	S	ホルダST, SRT用	1	1	1	1	1		99901093000
13	999-1916	G	アラコウGT用	1	1	1	1	1		99901116000
14	999-1543	R	後車RT, SRT用	1	1	1	1	1		99901094000
15	999-1524	T		1	1	1	1	1		99901095000
16	999-1936	危険		1	1	1	1	1		99905192000
17	999-0705	キバンプレート		1	1	1	1	1		99900033011
18	999-1978	S-X5		1	1	1	1	1		99909639000
19	999-1555	ロック注意		1	1	1	1	1		99905146000
20	999-1556	注油		2	2	2	2	2		99910201000

部 品 コ ー ド 索 引

部 品 コード	頁	見出 番号	部 品 コード	頁	見出 番号	部 品 コード	頁	見出 番号	部 品 コード	頁	見出 番号
50541	10	52	324-0032	22	14	510-0392	9	43	510-0448	10	57
50542	10	53	335-0049	22	1-22	510-0393	9	43	510-0449	14	51
51051	10	58	335-0050	22	1	510-0395	9	40	510-0450	14	51
51052	10	59	335-0051	22	2	510-0396	9	41	510-0451	14	51
51271	10	52	335-0052	22	3	510-0397	13	11	510-0452	14	51
51272	10	53	335-0053	22	1-22	510-0398	13	11	510-0453	14	51
51311	10	44	470-0066	14	54	510-0399	13	11	510-0454	14	52
51311	10	44	470-0066	17	27	510-0400	13	11	510-0455	14	53
51312	10	45	480-0012	13	2	510-0401	13	11	510-0457	14	32
51312	10	45	510-0013	5	13	510-0402	13	22	510-1001	21	10
51391	9	44	510-0028	5	9	510-0403	13	21	510-1002	21	11
51391	9	44	510-0039	9	21	510-0404	14	45	510-1003	10	21
51392	10	45	510-0040	9	14	510-0405	14	44	510-1004	10	21
51392	10	45	510-0120	15	74	510-0406	14	39	511-0253	9	20
005-0011	10	54	510-0181	5	19	510-0407	14	39	513-0106	15	65
005-0036	10	46	510-0194	5	20	510-0408	14	39	513-0107	14	58
005-0036	10	46	510-0195	5	25	510-0409	14	39	541-0019	17	15
010-0163	3	1-20	510-0196	5	1	510-0410	14	39	541-0020	17	17
010-0936	1	1-13	510-0210	5	10	510-0411	13	23	541-0044	13	10
012-0033	5	22	510-0212	9	2	510-0412	14	47	544-0116	13	13
012-0034	5	22	510-0213	9	3	510-0413	14	46	590-0058	15	77
012-0035	5	22	510-0214	9	8	510-0414	14	48	590-0067	15	68
012-0036	5	22	510-0217	9	33	510-0415	14	27	590-0068	15	69
012-0037	5	22	510-0218	9	35	510-0417	14	29	590-0069	15	73
012-0223	5	8	510-0219	9	12	510-0419	14	30	590-0070	15	66
012-0224	5	8	510-0290	9	29	510-0420	14	28	610-0016	13	13
012-0225	5	8	510-0339	5	7	510-0421	14	33	642-0098	15	67
012-0226	5	8	510-0352	5	18	510-0422	14	34	780-0069	20	2
012-0290	5	16	510-0364	13	1	510-0423	14	37	791-0093	15	71
012-0291	5	16	510-0365	13	1	510-0424	13	12	801-0005	1	1
012-0292	5	16	510-0366	13	1	510-0425	13	12	801-0005	3	1
012-0293	5	16	510-0367	13	1	510-0426	13	12	801-0016	1	13
154-0122	22	7	510-0368	13	1	510-0427	13	12	801-0016	3	12
154-0123	22	8	510-0369	13	6	510-0428	13	12	801-0052	1	4
168-0020	22	18	510-0370	13	6	510-0429	9	26	801-0052	3	4
168-0021	22	11	510-0371	13	6	510-0430	9	25	801-0053	1	8
168-0023	22	15	510-0372	13	6	510-0431	13	14	801-0053	3	8
168-0024	22	19	510-0373	13	6	510-0432	13	14	801-0054	1	2
194-0064	15	78	510-0374	5	27	510-0433	13	14	801-0054	3	2
221-0068	22	5	510-0375	5	27	510-0434	13	14	801-0057	1	7
249-0086	21	2	510-0376	5	27	510-0435	13	14	801-0057	3	7
259-0008	5	23	510-0377	5	27	510-0436	13	13	801-0058	1	10
311-0029	10	17	510-0378	5	27	510-0437	13	13	801-0058	3	10
311-0032	9	17	510-0380	9	34	510-0438	13	13	801-0065	1	11
311-0033	10	17	510-0382	9	19	510-0442	9	1	801-0065	3	11
316-0003	5	2	510-0383	9	32	510-0443	10	51	801-0066	1	6
323-0056	14	64	510-0384	9	42	510-0444	10	51	801-0066	3	6
323-0057	14	62	510-0389	9	43	510-0445	10	51	801-0073	3	13-20
323-0059	14	56	510-0390	9	43	510-0446	10	51	801-0076	3	13
323-0060	14	55	510-0391	9	43	510-0447	10	51	801-0077	3	16

部 品 コ ー ド 索 引

部 品 コード	頁	見出 番号	部 品 コード	頁	見出 番号	部 品 コード	頁	見出 番号	部 品 コード	頁	見出 番号
801-0078	3	17	806-1172	19	21-25	914-0511	21	4	933-0009	19	7
801-0079	3	19	806-1172	19	1-17	914-0511	9	11	935-0001	9	28
801-0082	3	20	901-0054	22	9	914-0511	9	11	935-0009	9	24
801-0200	1	12	901-0106	9	4	914-0514	19	19	935-0199	20	7
801-0202	1	3	901-0154	21	12	915-0305	9	5	935-0199	21	5
801-0202	3	3	901-0154	5	4	921-0006	22	10	935-0204	22	16
801-0204	1	5	901-0154	9	6	921-0010	13	17	935-0210	5	15
801-0204	3	5	901-0156	14	25	921-0010	13	17	936-1016	5	3
801-0425	1	9	901-0156	14	25	921-0010	20	5	936-2080	9	31
801-0425	3	9	901-0156	9	9	921-0010	21	13	936-3080	5	12
804-4401	17	8	901-0157	13	16	921-0010	21	3	936-3110	13	3
805-0004	17	21	901-0157	5	14	921-0010	5	5	937-1020	22	12
805-0012	17	22	901-0158	13	20	921-0010	9	10	937-1025	20	10
805-0012	19	15	901-0158	13	20	921-0010	9	10	937-1025	21	8
805-0013	17	12	901-0159	20	4	921-0012	10	55	937-1038	14	63
805-0014	17	6	901-0240	19	18	921-0012	13	5	937-1050	3	18
805-0040	17	13	901-1156	13	24	921-0012	17	3	937-1135	14	31
805-0042	21	1-13	901-1157	13	15	921-0012	19	22	937-2042	14	41
805-0043	21	1-13	901-1270	17	26	921-0012	22	21	937-2042	22	17
805-0044	21	7	901-1607	20	13	921-0012	5	11	937-2046	14	42
805-0053	17	20	901-1751	13	8	921-0012	9	37	937-2090	3	14
805-0056	15	80	901-1751	19	21	921-0014	17	10	937-2100	9	22
805-0057	15	80	901-1755	9	38	921-0020	17	23	937-3004	14	36
805-0058	15	80	901-1756	9	36	921-0020	19	16	937-3007	19	10
805-0059	15	80	901-1758	13	4	921-0314	10	49	937-3015	17	5
805-0060	15	80	901-1758	17	2	921-0314	10	49	937-3019	19	8
805-0082	21	1	901-1759	10	54	921-0314	10	49	938-0005	5	24
805-0200	17	4	901-1810	17	9	924-0012	22	20	938-0031	14	61
805-0239	17	1	901-2330	10	46	924-0016	15	70	938-0089	5	21
805-0242	20	12	901-2330	10	46	924-0020	15	76	938-0127	5	17
805-0244	20	9	901-2330	10	46	924-0105	14	35	938-0203	22	13
805-0278	20	1	901-2331	10	47	924-0110	14	50	938-0204	14	40
805-0279	20	3	901-2331	10	47	924-0110	14	50	938-0225	3	15
805-0282	17	7	901-2331	10	47	924-0110	19	9	938-0226	9	30
805-1348	20	1-13	901-2332	10	48	924-0112	17	18	938-0237	5	26
806-0066	5	30	901-2332	10	48	929-0021	22	22	938-0249	9	16
806-0083	19	11	901-2332	10	48	929-0036	17	24	938-0252	9	23
806-0085	19	3	914-0010	13	18	929-0036	19	17	938-0288	20	8
806-0086	19	13	914-0014	10	56	930-0004	14	49	938-0288	21	6
806-0093	19	14	914-0014	13	9	930-0040	15	72	942-0030	9	27
806-0155	5	28	914-0014	19	23	930-0055	15	75	944-0037	9	18
806-0156	5	29	914-0016	17	11	930-0056	17	19	945-0002	9	39
806-0161	19	5	914-0314	10	50	932-0525	9	13	948-0012	14	38
806-0162	19	6	914-0314	10	50	932-0545	9	15	948-0012	14	38
806-0163	19	1	914-0314	10	50	932-0630	17	16	948-0012	19	4
806-0164	19	25	914-0507	14	57	932-0635	14	59	950-0207	15	81
806-0165	19	24	914-0511	13	19	932-0836	22	6	950-0208	15	79
806-0166	19	20	914-0511	13	19	932-1035	14	60	951-0151	17	14
806-1154	19	1-17	914-0511	19	12	932-1235	17	25	954-0041	19	2
806-1166	19	1-23	914-0511	20	6	933-0003	22	4	958-0150	14	43

部 品 コ ー ド 索 引

部 品 コ ー ド	頁	見 出 番 号	部 品 コ ー ド	頁	見 出 番 号	部 品 コ ー ド	頁	見 出 番 号
964-0001	13	7						
965-0007	20	11						
965-0007	21	9						
965-0015	14	26						
966-0010	5	6						
966-0010	9	7						
999-0297	23	8						
999-0571	23	7						
999-0705	23	17						
999-0979	23	9						
999-1196	23	11						
999-1498	23	1						
999-1499	23	1						
999-1500	23	1						
999-1505	23	1						
999-1506	23	1						
999-1513	23	10						
999-1514	23	12						
999-1524	23	15						
999-1543	23	14						
999-1555	23	19						
999-1556	23	20						
999-1916	23	13						
999-1936	23	16						
999-1961	23	2						
999-1962	23	3						
999-1963	23	4						
999-1964	23	5						
999-1965	23	6						
999-1978	23	18						

KOBASHI

小橋工業株式会社

〒701-0292 岡山市南区中畦684

☎ (086) 298-3112

インターネットでも弊社の情報をご覧いただけます。

<http://www.kobashikogyo.com>

■北海道営業所	〒071-1248	北海道上川郡鷹栖町8線西2号6番	☎ (0166) 49-0070
■東北営業所	〒024-0004	岩手県北上市村崎野13地割35-1	☎ (0197) 71-1160
■関東営業所	〒321-3325	栃木県芳賀郡芳賀町芳賀台47-1	☎ (028) 687-1600
■新潟営業所	〒942-0041	新潟県上越市安江477-1	☎ (025) 546-7747
■岡山営業所	〒701-0165	岡山市北区大内田727	☎ (086) 250-1833
■九州営業所	〒861-2236	熊本県上益城郡益城町広崎1586-8 2F	☎ (096) 286-0202