

# PARTS LIST

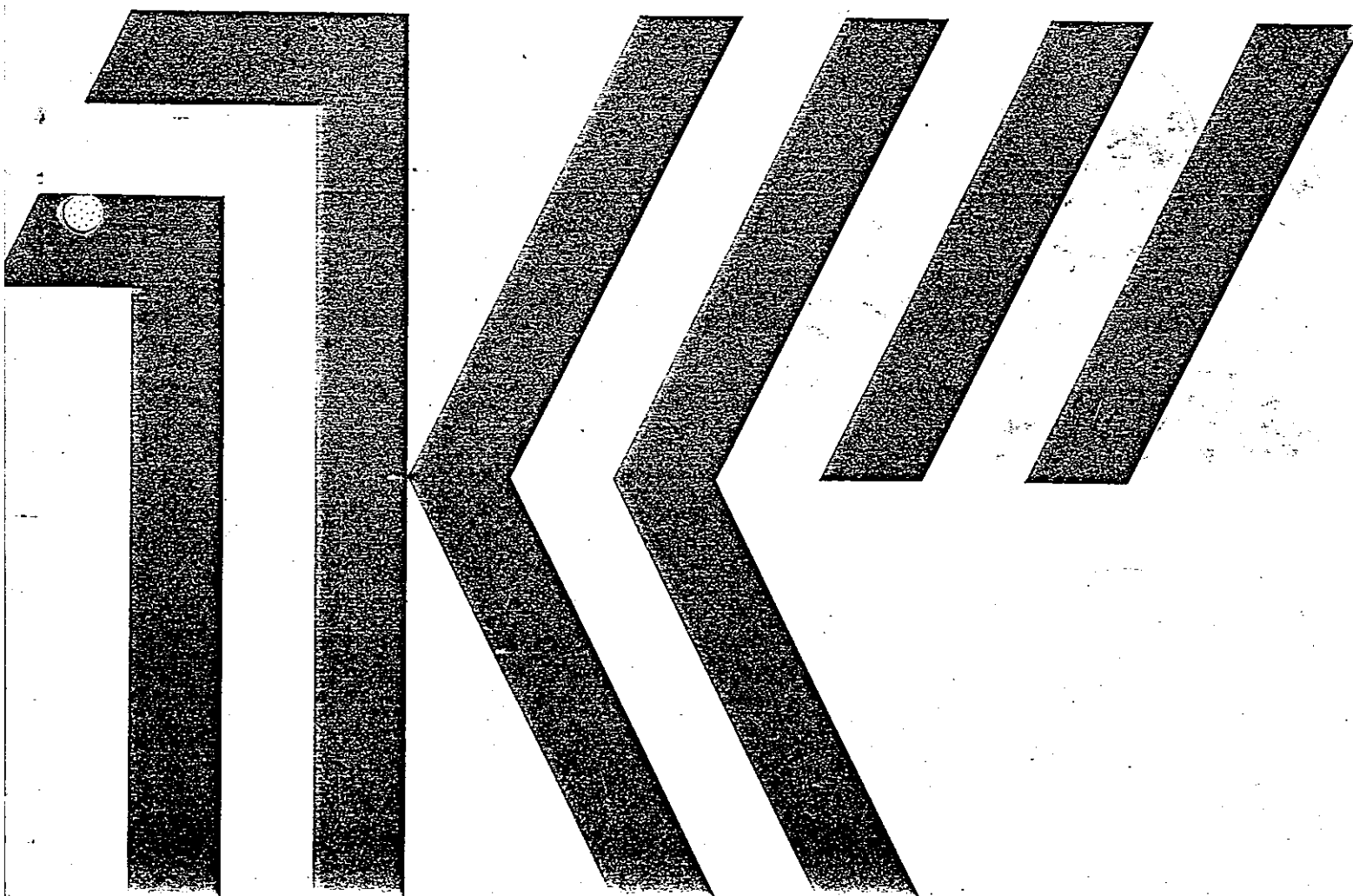
**KOBASHI**

部品表 昭和61年11月発行

コバシローター

ML 170BF 180BF

ML 170BS 180BS



# 目 次

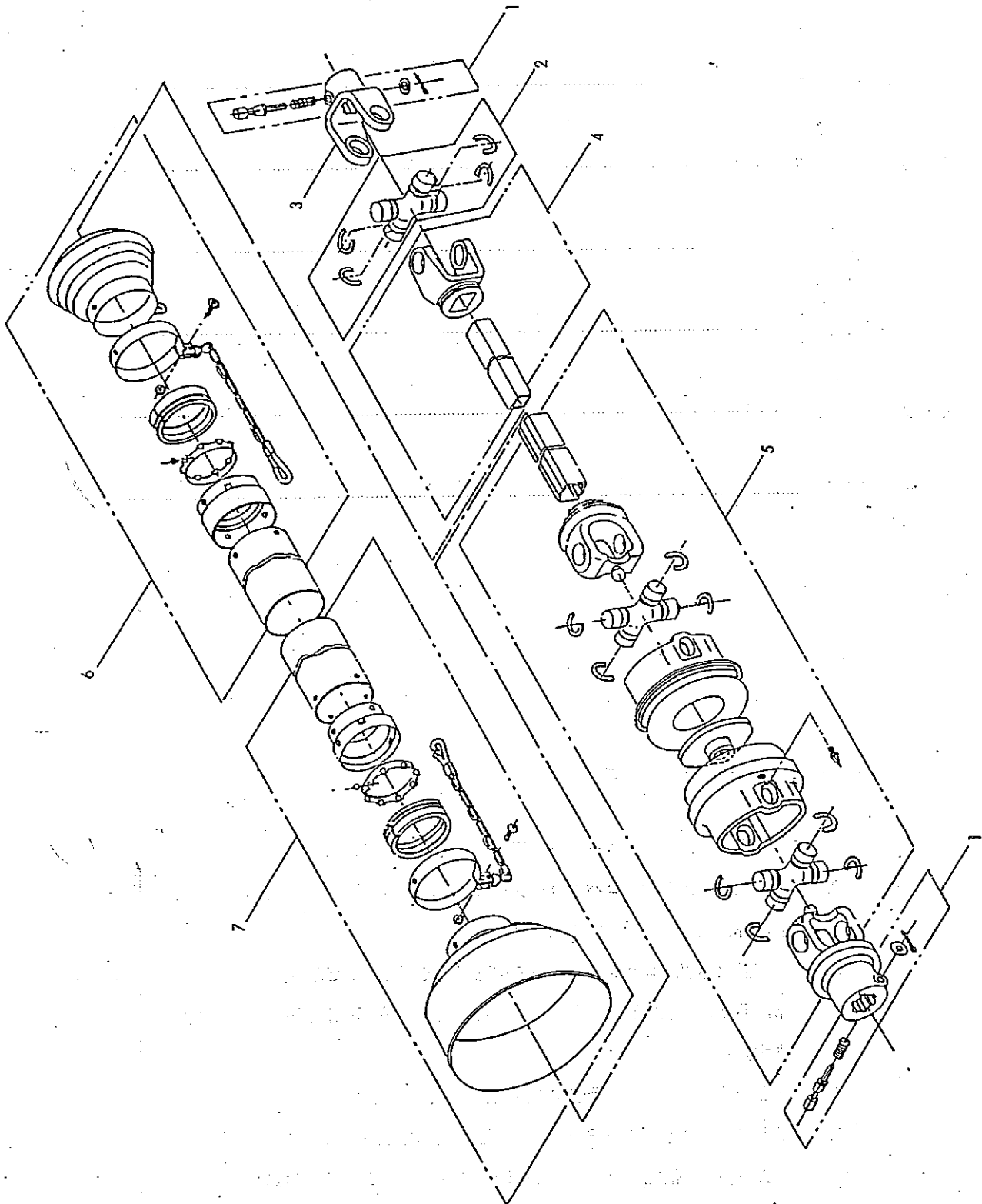
1. ユニバーサルジョイント	1
2. ギヤー駆動部	3
3. チェン駆動部	7
4. コーウン部	11
5. フレーム部	15
6. ラベル	21

## こ 注 意

1. この部品表は、コバシローター純正部品が記載されております。
2. 部品注文の際は必ず、コバシローターの型式、使用機体番号、部品コード、部品名称、数量を明示してください。
3. 補修部品は必ず、コバシローターの純正部品をご使用ください。  
(市販品その他類似品を使用されますと、性能低下、早期破損の原因となります。)
4. 本部品表は、改良のため予告なく変更する場合があります。
5. 本部品表左側の等級 A・B・C は、部品供給の頻度を表わします。  
A-多い(消耗部品)      B-時々ある      C-あまりない

# ML170-180

## 1. ユニバーサルジョイント



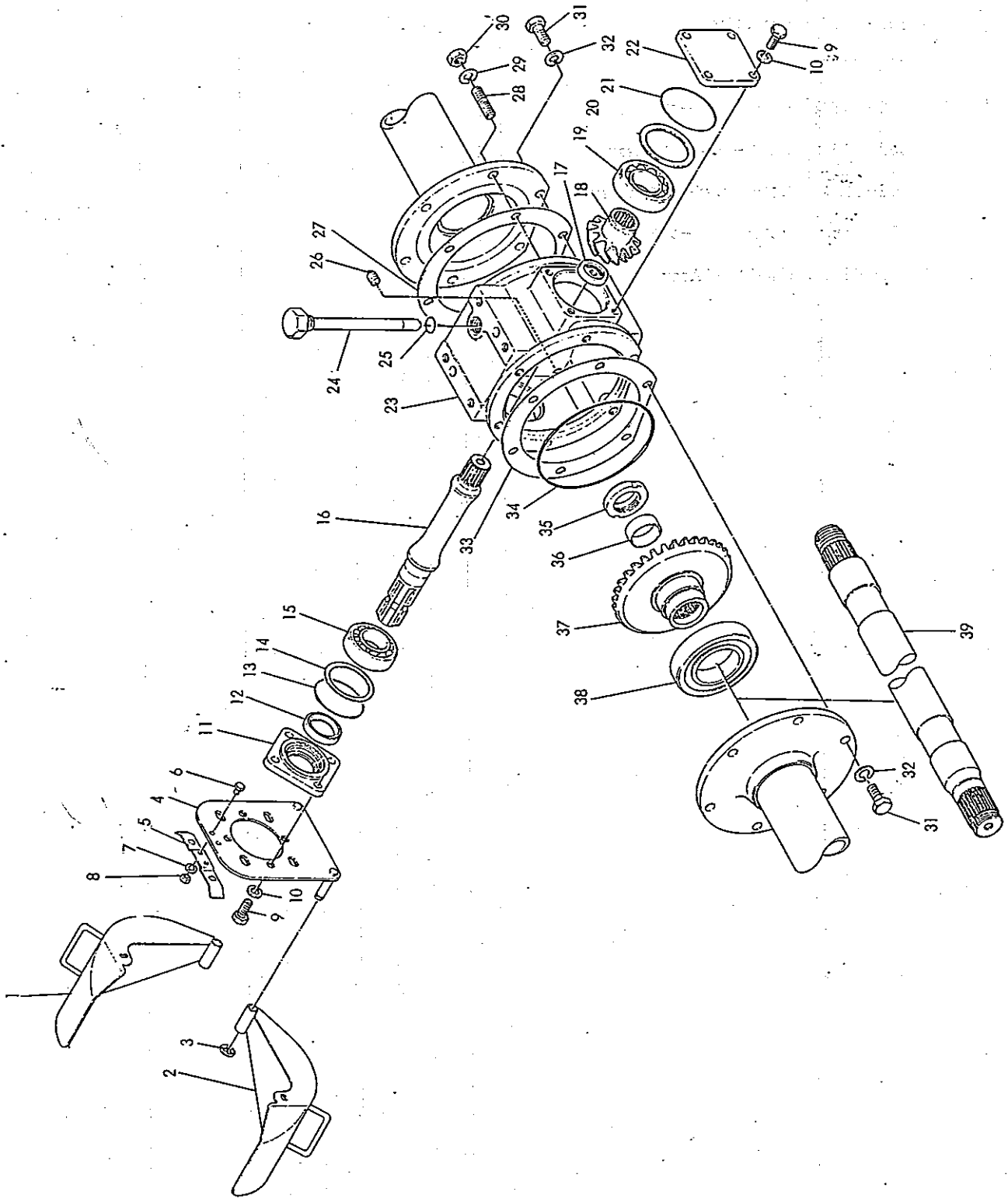
# ML170-180

1. ユニバーサルジョイント 1/1

等級 RANK	見出番号 REFNo	部品コード CODENo	部 品 名 PART NAME	DESCRIPTION	1台分個数 Qty/unit				標準小売単価 PRICE	備 考
					170	180				
	1	802-0004	ノックピン Assy		2	2				
	2	802-0100	クロスピン Assy		1	1				
	3	802-0105	ヨーク		1	1				
	4	802-0151	インナーチューブ Assy		1	1				
	5	802-0153	アウターチューブ Assy		1	1				
	6	802- <sup>0155</sup> <del>0154</del>	セフティカバーウチ Assy		1	1				
	7	802- <sup>0154</sup> <del>0155</del>	セフティカバーソト Assy		1	1				
	1~7	010-0807	ジョイント Assy	KTBC65	1	1				

# ML170-180

## 2. ギヤー駆動部



# ML170-180

## 2. ギヤ-駆動部 1/2

等級 RANK	見出番号 REFNo.	部品コード CODENo.	部 品 名		1台分個数 Qty/unit				標準小売単価 PRICE..	備 考
			PART NAME	DESCRIPTION	170	180				
C	1	541-0014	セフティカバー R		1	1				54130011001
C	2	541-0015	セフティカバー L		1	1				54130011101
	3	937-3007	ストップリング	E7	2	2				
C	4	541-0047	カバーヒッチ		1	1				54130010910
C	5	541-0016	ロックバネ		1	1				54130011201
	6	901-0052	ボルト	M6×10 P1.0	2	2				
	7	921-0006	Sワッシャ	M6	2	2				
	8	914-0504	ナット	M6 P1.0	2	2				
	9	901-0157	ボルト	M10×25 P1.5	8	8				
	10	921-0010	Sワッシャ	M10	8	8				
C	11	510-0011	フロントカバー		1	1				51040010600
	12	935-0209	オイルシール	TC35508	1	1				
	13	936-3071	Oリング	S71	1	1				
	14	012-0090	シム	φ60×φ71.5 (0.1,0.2,0.3,0.5,1.0)						
	15	938-0088	ベアリング	30207	1	1				
C	16	511-0004	ファーストシャフト		1	1				51130010200
	17	511-0026	カラー		1	1				51130012000
C	18	511-0009	スパイラルピニオン		1	1				51130010400
	19	938-0122	ベアリング	32208	1	1				0,1 0120033
	20	<del>012-0042</del>	シム	φ65×φ79.5 (0.1,0.2,0.3,0.5,1.0)						0,2 0120034
	21	936-3080	Oリング	S80	1	1				0,3 0120035
C	22	510-0013	リヤ-カバー		1	1				0,5 0120036
C	23	511-0002	ギヤ-ケース		1	1				1,0 0120037
C	24	249-0016	オイルゲージ		1	1				51040010700
	25	936-1016	Oリング	P16	1	1				51130010100
	26	945-0004	ドレンプラグ	PT1/4	1	1				24901015010
B	27	511-0023	フレームパイプパッキン		1	1				51130011700
C	28	360-0028	スタッド	M12×48 P1.5	2	2				36001029100
	29	921-0012	Sワッシャ	M12	2	2				
	30	914-0014	ナット	M12 P1.5 6T	2	2				
	31	901-1751	ボルト	12×30 P1.5 8T	10	10				
	32	921-0012	Sワッシャ	M12	10	10				
B	33	012-0251	フレームパイプシム	(0.1,0.2,0.3,0.5)						51130011800

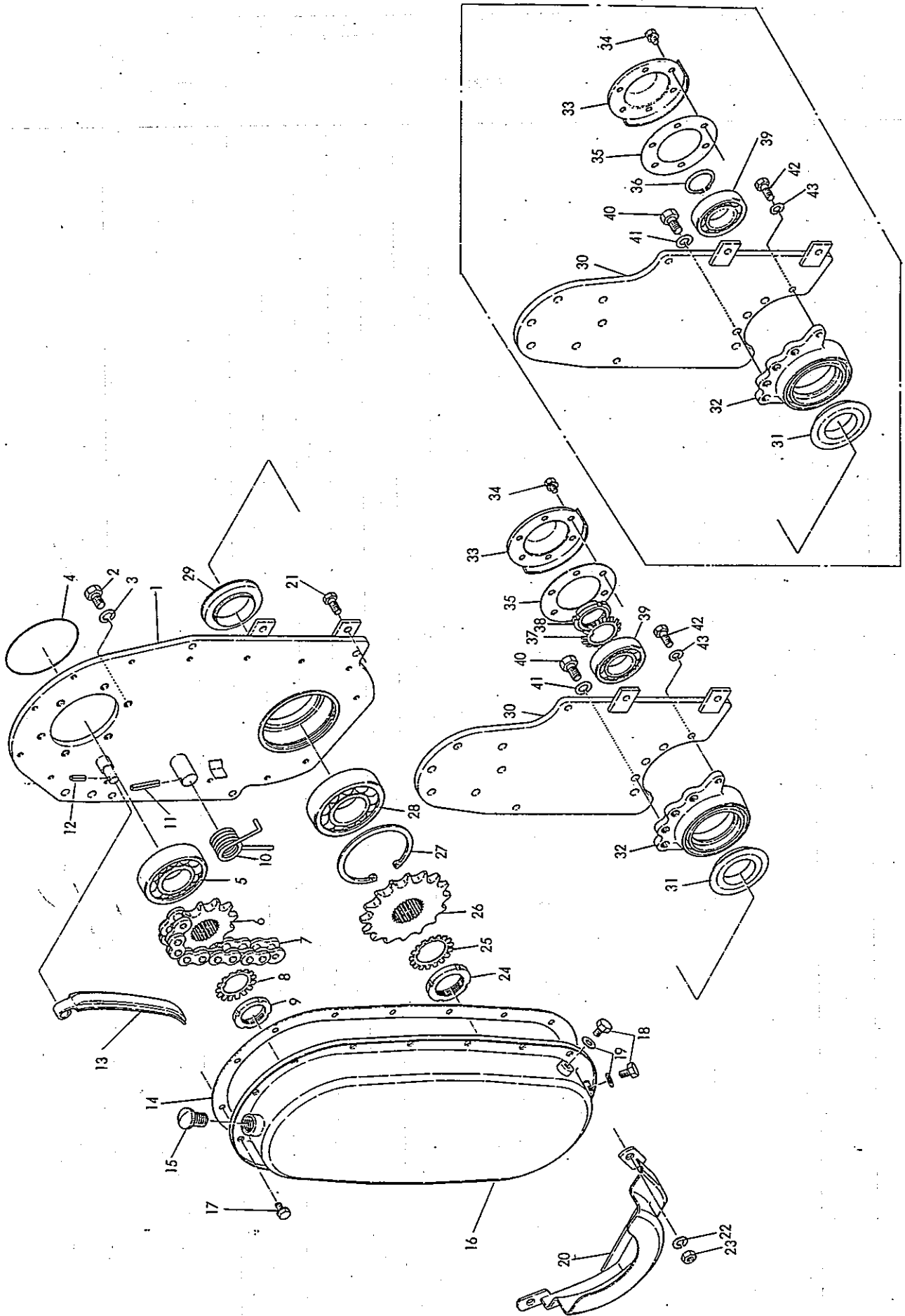
# ML170・180

2. ギヤ-駆動部 2/2

等級 RANK	見出番号 REFNo.	部品コード CODENo.	部 品 名		I 台分個数 Qty/unit				標準小売単価 PRICE	備 考	
			PART NAME	DESCRIPTION	170	180					
	34	511-0025	Oリング	170	1	1					51130011900
C	35	511-0012	ロックナット	M40 P1.5 ヒダリ	1	1					51130010900
	36	938-0006	ナイリン	I R 40×45×17	1	1					51130010800
C	37	511-0010	スパイラルベベル		1	1					51130010500
	38	938-0284	ベアリング	6213RS	1	1					
C	39	511-0005	セカンドシャフト		1	—					51110010300
		511-0006	セカンドシャフト		—	1					51120010300

# ML170-180

## 3. チェン駆動部





# ML170-180

## 3. チェン駆動部 1/2

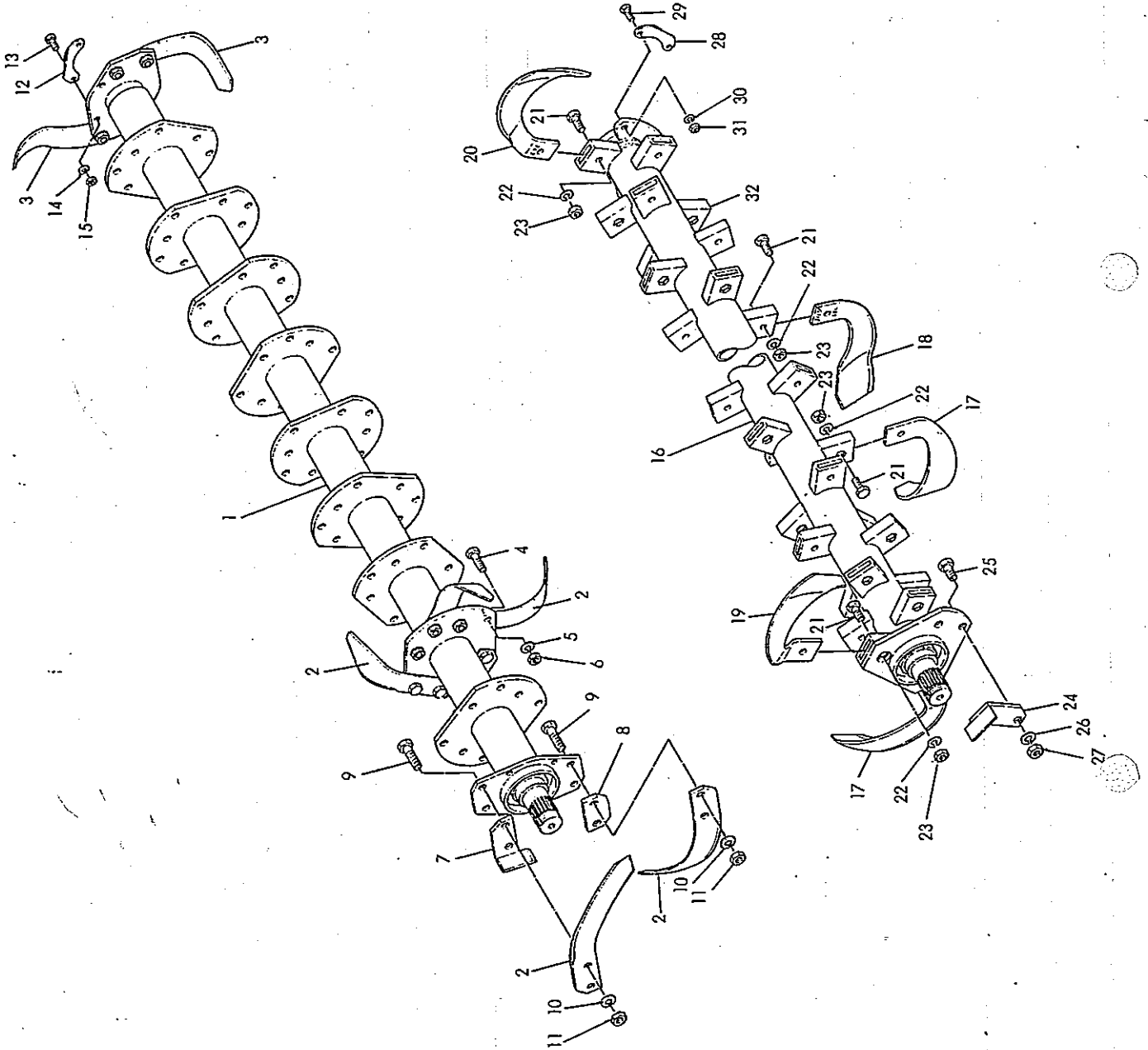
等級 RANK	見出番号 REFNo.	部品コード CODENo.	部 品 名 PART NAME	DESCRIPTION	1台分個数 Qty/unit		標準小売単価 PRICE	備 考
					170	180		
C	1	511-0028	チェンケースプレート		1	1		51130020100
	2	901-1755	ボルト	M12×22 P1.5 8T	6	6		
	3	921-0012	Sワッシャ	M12	6	6		
	4	936-3110	Oリング	S110	1	1		
	5	938-0043 over)	ベアリング	BL309	1	1		
C	6	511-0034	スプロケット 12		1	1		51130020600
	7	944-0047	チェン	RS850 HSA 44	1	1		
	8	940-0008	キクザガネ	AW08	1	1		
	9	939-0108	キクナット	AN08	1	1		
C	10	510-0040	ネジリコイルバネ		1	1		51040021001
	11	932-0545	スプリングピン	∅5×45	1	1		
	12	932-0525	スプリングピン	∅5×25	1	1		
C	13	510-0041	テンションナー		1	1		51040021101
B	14	511-0031	チェンカバーパッキン		1	1		51130020300
	15	953-0003	オイルキャップ	M20 P1.5	1	1		
C	16	511-0030	チェンカバー		1	1		51130020200
	17	900-0003	ザガネボルト	M8×13 P1.25	15	15		
	18	901-0154	ボルト	M10×15 P1.5	2	2		
	19	966-0010	シールワッシャ	M10	2	2		
	20	511-0032	チェンケースシューズ		1	1		
B	21	901-0157	ボルト	M10×25 P1.5	2	2		51130020400
	22	921-0010	Sワッシャ	M10	2	2		
	23	914-0511	ナット	M10 P1.5	2	2		
	24	939-0109	キクナット	AN09	1	1		
	25	940-0009	キクザガネ	AW09	1	1		
C	26	511-0035	スプロケット 16		1	1		51130020700
	27	937-2110	ストップリング	H110	1	1		
	28	938-0255	ベアリング	6310	1	1		
	29	935-0002	ジクツキシール	QLF60, 90, 11.5, 18.5	1	1		
C	30	511-0033	サポートアーム		1	1		51130020502
	31	935-0001	ジクツキシール	QLF50, 78, 10.5, 16.5	1	1		
	32	510-0036	サポートハウジング		1	1		
	33	510-0038	サポートカバー		1	1		

# ML170-180

等級 RANK	見出番号 REFNo.	部品コード CODENo.	部 品 名		1台分個数 Qty/unit		標準小売単価 PRICE.	備 考	
			PART NAME	DESCRIPTION	170	180			
B	34	900-0003	ザガネボルト	M8×13 P1.25	6	6			
	35	311-0028	サポートカバーパッキン		1	1		31102006011	
	見出番号36, ストップリングは, 機番 27220220 迄適用								
	36	937-1040	ストップリング	S40	1	1			
	見出番号37, 38キクザガネ, キクナットは, 機番 27220221以降適用								
	37	940-0008	キクザガネ	AW08	1	1			
	38	939-0108	キクナット	AN08	1	1			
	39	938-0226	ベアリング	6208	1	1			
	40	901-1758	ボルト	M12×25 P1.5 8T	4	4			
	41	921-0012	Sワッシャ	M12	4	4			
42	901-1157	ボルト	M10×25 P1.5 8T	1	1				
43	921-0010	Sワッシャ	M10	1	1				

# ML170-180

## 4. コーウン部



等級 RANK	見出番号 REFNo	部品コード CODENo	部 品 名 PART NAME	DESCRIPTION	台分個数 Qty/unit		標準小売単価 PRICE	備 考
					170	180		
		見出番号1~16はBF(フランジタイプ)に適用						
		下記コーウンジクは機番27220220迄適用						
C	1	511-0037	コーウンジク	(ストップリング)	1	—		51110030100
		511-0038	コーウンジク	(ストップリング)	—	1		51120030100
		下記コーウンジクは機番27220221以降適用						
		511-0079	コーウンジク	(キクナット)	1	—		51110030111
		511-0080	コーウンジク	(キクナット)	—	1		51120030111
A	2	50081	コーウンヅメ R	A21ZR	18	18		
A	3	50082	コーウンヅメ L	A21ZL	18	18		
	4	901-1859	ボルト	M14×35 P1.5 8T	68	68		
	5	921-0014	Sワッシャ	M14	68	68		
	6	914-0017	ナット	M14 P1.5 6T	68	68		
A	4~6	005-0030	ヅメボルト Assy	M14×35 P1.5 8T	68	68		
B	7	511-0043	カッター L		1	1		51130030601
B	8	511-0044	スベーサー		1	1		51130030700
	9	901-1862	ボルト	M14×45 P1.5 8T	4	4		
	10	921-0014	Sワッシャ	M14	4	4		
	11	914-0017	ナット	M14 P1.5 6T	4	4		
B	12	511-0045	カッター R		1	1		51130030801
	13	901-1158	ボルト	M10×30 P1.5 8T	2	2		
	14	921-0010	Sワッシャ	M10	2	2		
	15	914-0010	ナット	M10 P1.5 6T	2	2		
		見出番号17~34はBS(ブラケットタイプ)に適用						
		下記コーウンジクは機番27220220迄適用						
C	16	511-0062	コーウンジク	(ストップリング)	1	—		51111030100
		511-0063	コーウンジク	(ストップリング)	—	1		51121030100
		下記コーウンジクは機番27220221以降適用						
		511-0081	コーウンジク	(キクナット)	1	—		51111030111
		511-0082	コーウンジク	(キクナット)	—	1		51121030111
A	17	46651	コーウンヅメ R	SER	19	20		
A	18	46652	コーウンヅメ L	SEL	19	20		
A	19	46661	ヘンシンヅメ R	SESR	1	1		
A	20	46662	ヘンシンヅメ L	SESL	1	1		

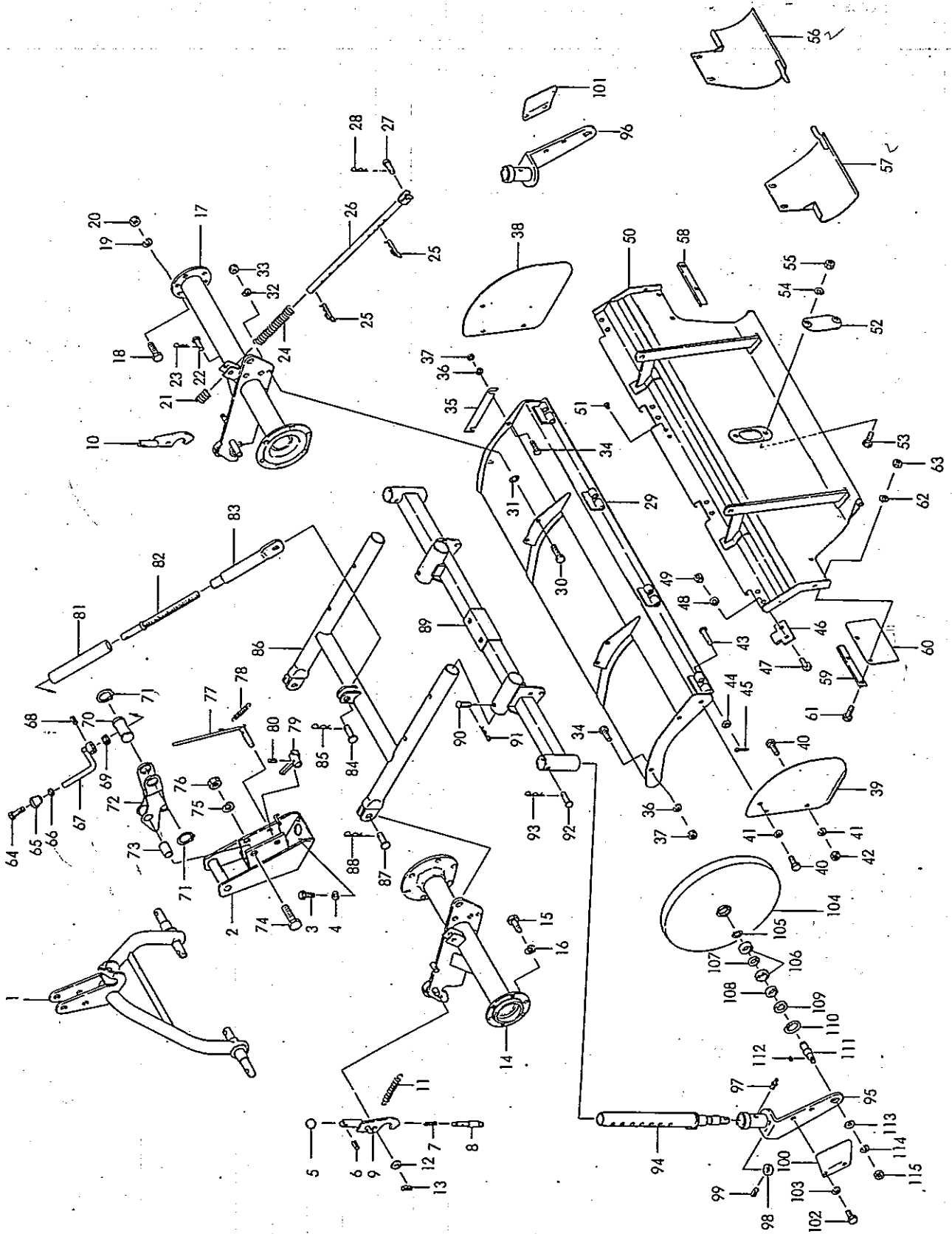
# ML170-180

4. コーウン部 2/2

等級 RANK	見出番号 REFNo.	部品コード CODENo.	部 品 名		I 台分個数 Qty/unit				標準小売単価 PRICE	備 考
			PART NAME	DESCRIPTION	170	180				
	21	901-1759	ボルト	M12×30 P1.5 8T	40	42				
	22	921-0012	Sワッシャ	M12	40	42	CGS-0011			
	23	914-0015	ナット	M12 P1.5 6T	40	42				
A	21~23	005-0011	ツメボルト Assy	M12×30 P1.5 8T	40	42				
B	24	511-0043	カッター L		1	1				51130030601
	25	901-1859	ボルト	M14×35 P1.5 8T	2	2				
	26	921-0014	Sワッシャ	M14	2	2				
	27	914-0017	ナット	M14 P1.5 6T	2	2				
	25~27	005-0030	ツメボルト Assy	M14×35 P1.5 8T	2	2				
B	28	511-0045	カッター R		1	1				51130030801
	29	901-1158	ボルト	M10×30 P1.5 8T	2	2				
	30	921-0010	Sワッシャ	M10	2	2				
	31	914-0010	ナット	M10 P1.5 6T	2	2				
	32	509-0003	ブラケット P		40	40				50933130300

# ML170-180

## 5. フレーム部



# ML170・180

5. フレーム部 1/4

等級 RANK	見出番号 REFNo	部品コード CODENo	部 品 名 PART NAME	DESCRIPTION	1台分個数 Qty/unit		標準小売単価 PRICE	備 考
					170	180		
	1	510-0067	オートヒッチアーム M		1	1		51040040701
	2	510-0111	マスト B		1	1		51042040200
	3	901-1758	ボルト M12×25 P1.5 8T		4	4		
	4	921-0012	Sワッシャ M12		4	4		
	5	510-0084	グリップ		2	2		51040041801
	6	932-0425	スプリングピン $\phi 4 \times 25$		2	2		
	7	510-0084	スプリング		2	2		51040041801
	8	510-0085	ロックピン		2	2		51040041901
	9	510-0069	オートヒッチフック L		1	1		51040040902
	10	510-0070	オートヒッチフック R		1	1		51040041002
	11	387-0009	スプリング		2	2		38704007020
	12	924-0016	ザガネ M16		2	2		
	13	932-0530	スプリングピン $\phi 5 \times 30$		2	2		
	14	511-0076	フレームパイプ L		1	—		51112010100
		511-0077	フレームパイプ L		—	1		51122010100
	15	901-1755	ボルト M12×22 P1.5 8T		6	6		
	16	921-0012	Sワッシャ M12		6	6		
	17	511-0074	フレームパイプ R		1	—		51112010200
		511-0075	フレームパイプ R		—	1		51122010200
	18	901-1760	ボルト M12×35 P1.5 8T		6	6		
	19	921-0012	Sワッシャ M12		6	6		
	20	914-0014	ナット M12 P1.5 6T		6	6		
	21	470-0047	コンプレッションスプリング 1		2	2		47052242000
	22	950-0104	テラーピン $\phi 8 \times 45$		2	2		
	23	948-0008	Rピン $\phi 8$		2	2		
	24	470-0048	コンプレッションスプリング 2		2	2		47052242100
	25	248-0020	ロッドセットピン		4	4		24804019010
	26	510-0064	コンプレッションロッド		2	2		51040040411
	27	161-0013	テラーピン $\phi 10 \times 35$		2	2		16104017000
	28	948-0010	Rピン $\phi 10$		2	2		
	29	511-0047	シールドカバー		1	—		51110040101
		511-0048	シールドカバー		—	1		51120040101
	30	901-1158	ボルト M10×30 P1.5 8T		4	4		

# ML170・180

5. フレーム部 2/4

等級 RANK	見出番号 REFNo	部品コード CODENo	部 品 名 PART NAME DESCRIPTION		1台分個数 Qty/unit				標準小売単価 PRICE	備 考
					170	180				
	31	541-0044	シールドカバーシム							54130041900
	32	921-0010	Sワッシャ	M10	4	4				
	33	914-0010	ナット	M10 P1.5 6T	4	4				
	34	901-1157	ボルト	M10×25 P1.5 8T	4	4				
	35	511-0061	シム							51130041000
	36	921-0010	Sワッシャ	M10	4	4				
	37	914-0010	ナット	M10 P1.5 6T	4	4				
	38	511-0055	サイドシールド R		1	1				51130040700
	39	511-0059	サイドシールド L		1	1				51130040800
	40	901-0156	ボルト	M10×20 P1.5	6	6				
	41	921-0010	Sワッシャ	M10	6	6				
	42	914-0511	ナット	M10 P1.5	3	3				
	43	141-0074	ヒンジピン		4	4				14104029000
	44	924-0012	ザガネ		4	4				
	45	930-0034	ワリピン		4	4				
	46	360-0044	エプロンヒンジ		4	4				36004003020
	47	901-0157	ボルト	M10×25 P1.5	8	8				
	48	921-0010	Sワッシャ	M10	8	8				
	49	914-0511	ナット	M10 P1.5	8	8				
	50	510-0109	エプロン		1	—				51052040100
		510-0110	エプロン		—	1				51062040100
	51	470-0066	ポリキャップ		2	2				47052243900
	52	511-0056	ホールカバー		1	1				51130041100
	53	901-0156	ボルト	M10×20 P1.5	2	2				
	54	921-0010	Sワッシャ	M10	2	2				
	55	914-0511	ナット	M10 P1.5	2	2				
	56	510-0122	エンチョウエプロン R		1	1				51042040900
	57	510-0122	エンチョウエプロン L		1	1				51042040800
	58	323-0029	オサエイタ R		1	1				32304004000
	59	323-0030	オサエイタ L		1	1				32304005000
	60	323-0028	ゴムエプロン		2	2				32304003000
	61	901-0157	ボルト	M10×25 P1.5	4	4				
	62	921-0010	Sワッシャ	M10	4	4				



# ML170・180

5. フレーム部 3/4

等級 RANK	見出番号 REFNo.	部品コード CODENa.	部 品 名		1台分個数 Qty/unit				標準小売単価 PRICE	備 考
			PART NAME	DESCRIPTION	170	180				
	63	914-0511	ナット	M10 P1.5	4	4				
	64	323-0060	グリップネジ		1	1				32306010000
	65	323-0059	グリップ		1	1				32306009000
	66	914-0507	ナット	M8 P1.25	1	1				
	67	510-0119	ゲージハンドル		1	1				51042040600
	68	932-0835	スプリングピン	∅8×35	1	1				
	69	938-0031	ベアリング	T20	1	1				
	70	323-0057	ネジシテン		1	1				32306007000
	71	937-1038	ストップリング	S38	2	2				
	72	330-0006	レバーアーム		1	1				3304002121
	73	330-0008 <sup>9</sup>	カラ		1	1				33004005000
	74	901-0420	ボルト	M20×90 P2.5	1	1				
	75	921-0020	Sワッシャ	M20	1	1				
	76	914-0526	ナット	M20 P2.5	1	1				
	77	510-0118	レバー		1	1				51042040500
	78	298-0023	ロッキングバネ		1	1				29804014000
	79	330-0008	ストッパー		1	1				33040040100
	80	932-0525	スプリングピン	∅5×25	1	1				
	81	323-0056	ネジカバー		1	1				32306006010
	82	323-0054	チョウセイネジ		1	1				32306005010
	83	323-0052	チョウセイパイプ		1	1				32306004040
	84	323-0051	ピン		1	1				32306003010
	85	194-0064	Rピン		1	1				19404029010
	86	510-0112	レベラーアーム	○	1	1				51042040300
	87	510-0120	ピン	∅19×45	2	2				51042040700
	88	194-0064	Rピン		2	2				19404029010
	89	510-0116	ツールバー	✓	1	—				51052040400
		510-0117	ツールバー		—	1				51062040400
	90	950-0208	テラーピン	∅12×70	2	2				
	91	948-0012	Rピン	∅12	2	2				
	92	950-0207	テラーピン	∅12×65	2	2				
	93	948-0012	Rピン	∅12	2	2				
	94	335-0050	アームパイプ		2	2				33506025020

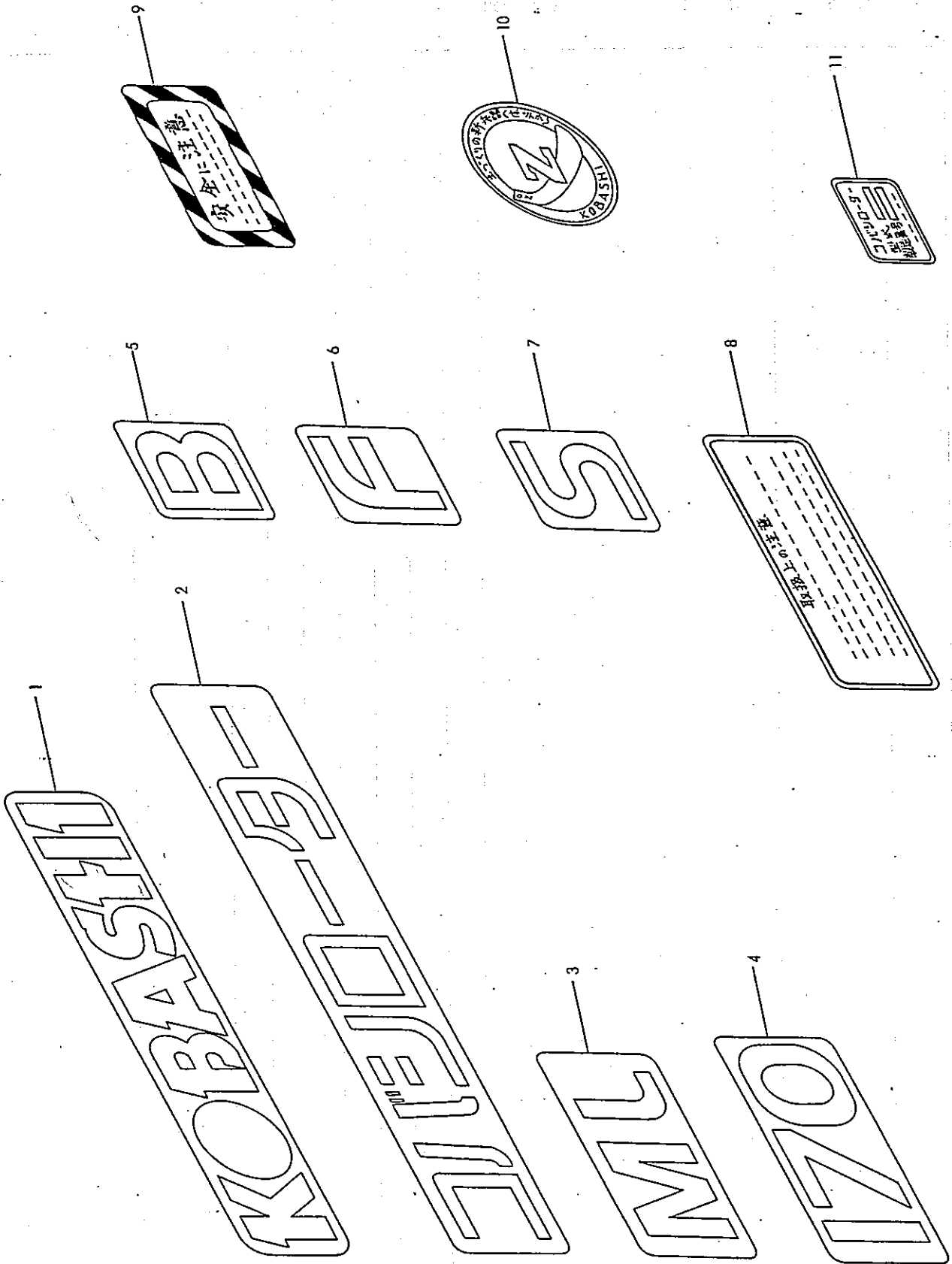
# ML170-180

5. フレーム部 4/4

等級 RANK	見出番号 REFNo.	部品コード CODENa.	部 品 名 PART NAME	DESCRIPTION	1台分個数 Qty/unit				標準小売単価 PRICE	備 考
					170	180				
	95	335-0051	ビリンアーム L		1	1				33506026040
	96	335-0052	ビリンアーム R		1	1				33506027040
	97	933-0003	グリスニップル A	M6 P1.0	2	2				
	98	221-0068	カラー		2	2				22106009000
	99	932-0836	スプリングピン	∅8×36	2	2				
	100	154-0122	スクレーパー L		1	1				15406020000
	101	154-0123	スクレーパー R		1	1				15406022000
	102	901-0054	ボルト	M6×15 P1.0	4	4				
	103	921-0006	Sワッシャ	M6	4	4				
	104	168-0021	ホイル		2	2				16806006010
	105	937-1020	ストップリング	S20	2	2				
	106	938-0203	ベアリング	6004	4	4				
	107	324-0032	ディスタンスカラー		2	2				32432003205
	108	168-0023	シールカラー		2	2				16806007010
	109	935-0204	オイルシール	TC25356	2	2				
	110	937-2042	ストップリング	H42	2	2				
	111	168-0020	ホイルシャフト		2	2				16806005100
	112	168-0024	キー		2	2				16806008000
	113	924-0112	ザガネ	M12	2	2				
	114	921-0012	Sワッシャ	M12	2	2				
	115	929-0023	Uナット	M12 P1.5	2	2				
	94~ 115	335-0049	ホイル Assy R		1	1				33506024020
		335-0053	ホイル Assy L		1	1				33506028020

# ML170-180

## 6. ラベル



等級 RANK	見出番号 REFNo.	部品コード CODENo.	部 品 名		I 台分個数 Qty/unit						標準小売単価 PRICE	備 考	
			PART NAME	DESCRIPTION	170	180							
	1	999-0290	ラベル	KOBASHI	1	1							
	2	999-0291	ラベル	コバシローター	1	1							
	3	999-0032	ラベル	ML	1	1							
	4	999-0196	ラベル	170	1	—							
		999-0197	ラベル	180	—	1							
	5	999-0241	ラベル	B	1	1							
	6	999-0243	ラベル	F	1	1							BFタイプに適用
	7	999-0002	ラベル	S	1	1							BSタイプに適用
	8	999-0297	ラベル	取扱注意	1	1							
	9	999-0294	ラベル	安全に注意	1	1							
	10	999-0295	ラベル	Z爪	1	1							
	11	999-0705	キバンプレート		1	1							