

小橋工業(株)のホームページ(以下、弊社サイト)においては、カタログ・取扱説明書・パーツリスト等の電子データの閲覧、ダウンロードのサービス(以下、本サービス)をご提供しております。

本サービスをご利用の際には、以下の注意事項をご確認ください。

## 電子データの取扱いについて

### 電子データの内容について

- 本サービスにおいては、弊社製品のカタログ、取扱説明書、パーツリスト等、製品に関する全ての印刷物を網羅するものではありません。
- カタログ、取扱説明書、パーツリストの内容は、製品の仕様変更などにより、予告なく変更される場合があります。その為、弊社サイト内に掲載される電子データの内容は、販売店等で配布、掲示されるカタログ、製品購入時に同梱する取扱説明書、印刷物として存在しているパーツリストの内容とは異なる場合がございます。

表記内容は、発行当時の情報であり、弊社純正部品の名称、小売単価、各営業所の名称、所在地などの情報が現在と異なる場合があります。

また、製品安全上の取り扱い、環境対応につきましては、製品販売時の法令、規制に適合するものであり、製品販売後の法令、規制の変更内容を反映していない場合があります。予めご了承ください。

### 著作権について

本サービス内の電子データにつきましては、弊社(小橋工業株式会社)が著作権その他知的財産権を保有します。無断で他のウェブサイトや印刷媒体に転載することや複製、翻訳等はできません。但し、お手持ちの製品ご使用の為、1部に限り印刷することができます。

### 保証について

弊社の製品保証、安全性の保証は製品付属の書面に基づく保証に限られており、弊社サイト内の電子データに基づく保証は提供いたしません。

### お問合せについて

ご使用の製品の取り扱い及び、使用上の安全等に関するお問合せは、ご購入店にご相談頂きますよう、お願いいたします。

### 免責事項

弊社サイトのご利用に起因するソフトウェア、ハードウェア上の事故その他の損害等につきましても、一切の責任を負いません。

弊社サイトのご利用に際して生じたお客さまと第三者との間のトラブルにつきましては、一切責任を負いません。弊社サイトのサービスは予告なく中止、または内容や条件を変更する場合がございます。

以上

小橋工業株式会社

# コバシ高速ローター

MLH 160 170 180T (0S・3S・4S)



## お 願 い

1.部品ご注文の際には型式・コード・品名・数量・機械番号をご明記ください。

2.部品は必ずコバシ純正部品をご使用願います。

3.改良のため、部品形状及び内容の一部を予告なく変更することがあります。

(市販の類似品を使用されると早期破損の原因となります。)

## ⚠ ご 注 意

### 1.パーツリストのご使用について

(1) 互換性の記号

旧←  
新← } 新旧部品兼用可

旧←  
新← } × 新旧部品兼用不可

旧←  
新← } 矢印の方向のみに部品兼用可

(2) 実施機番の表示

新旧兼用不可部品と追加・廃止部品の実施機番を記載してあります。

また、イラスト図中に新旧の部品と実施機番を記載してあります。

### 2.ジョイント・オートヒッチアーム・ヒッチ・オプションの記載について

ジョイント総合版・オートヒッチアーム総合版・ヒッチ総合版・オプション総合版にて、  
変更を記載してあります。

最新の情報はそちらを参照ください。

なお、トラクタ装着の性格上、作業機機種・生産年式をわたる場合もあります。

ジョイント型式・オートヒッチアーム型式・ヒッチ型式・オプション型式を確認して、ご注文ください。

(作業機本体に属するジョイントは除く)

### 3.補用部品の塗装色について

現行量産機種の塗装色となっております。

在庫品につきましては生産時点の量産品塗装色となっております。

### 4.爪の記載について

爪は統廃合などにより、最新の情報は爪価格表を参照ください。

### 5.本パーツリストは改良のため予告なく変更することがあります。

## 補修用部品の供給年限について

この製品の補修部品の供給年限(期間)は、製造打ち切り後9年といたします。

従いまして、その後のご注文につきましては、在庫限りの供給とさせていただきます。

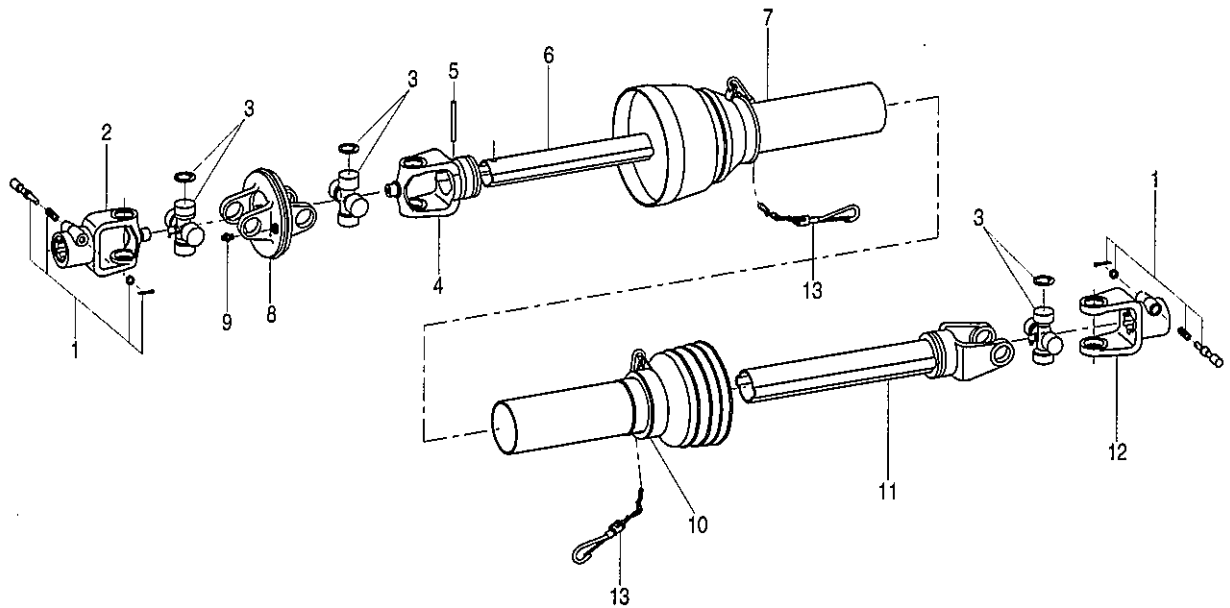
# 目 次

---

1. ジョイント (3S) .....	1
2. ジョイント (4S) .....	2
3. ギヤ駆動部 .....	4
4. チェン駆動部 .....	6
5. 耕うん部 .....	8
6. フレーム部 (シールドカバー) .....	10
7. フレーム部 (エプロン) .....	12
8. ヒッチ部 .....	14
9. コーシンゲージ部 .....	15
10. オートヒッチ部 (3S・4S) .....	16
11. ラベル部 .....	18
部品コード索引 .....	19

# MLH160・170・180T-3S

## 1. ジョイント(3S)

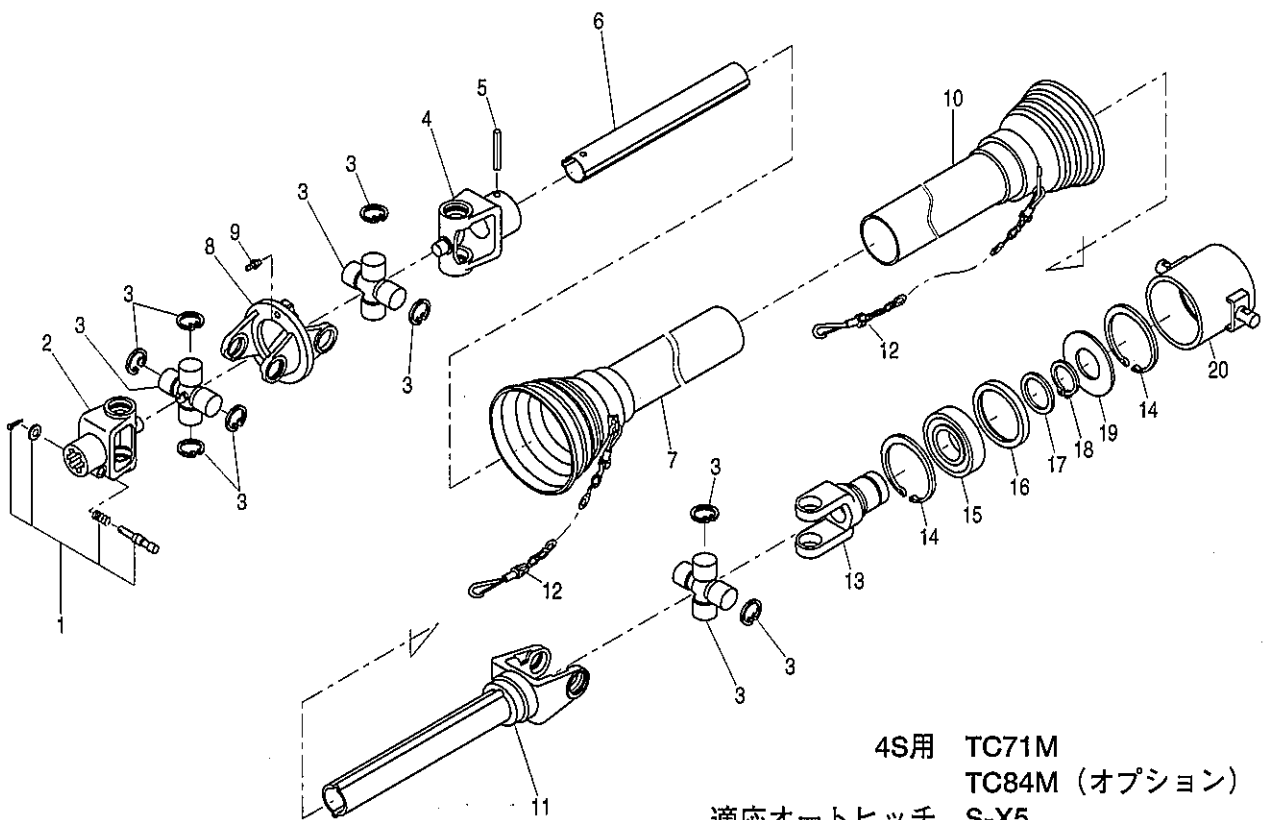


3S用 TC69  
TC80(オプション)

見出 番号	部品コード	部 品 名	規 格	1 台 分 個 数				実施機番	備 考
				TC69	TC80				
1	8010005	ノックピン ASSY		2	2				
2	8010054	ヨーク D		1	1				
3	8010202	クロスピン ASSY		3	3				
4	8010052	ヨーク B		1	1				
5	8010204	スプリングピン	φ10×65	1	1				
6	8010066	インナチューブ	315	1	—				
6	8010060	インナチューブ	415	—	1				
7	8010057	セフティカバー ウチ		1	1				
8	8010053	ヨーク C		1	1				
9	8010425	グリスニップル		1	1				
10	8010058	セフティカバー ソト		1	1				
11	8010065	アウタチューブ	(290)	1	—				
11	8010059	アウタチューブ	(390)	—	1				
12	8010200	ヨーク A		1	1				
13	8010016	チェーン		2	2				
1~13	0100936	ジョイント	TC69	(1)	—				
1~13	0100935	ジョイント	TC80	—	(1)				

# MLH160・170・180T-4S

## 2. ジョイント(4S)



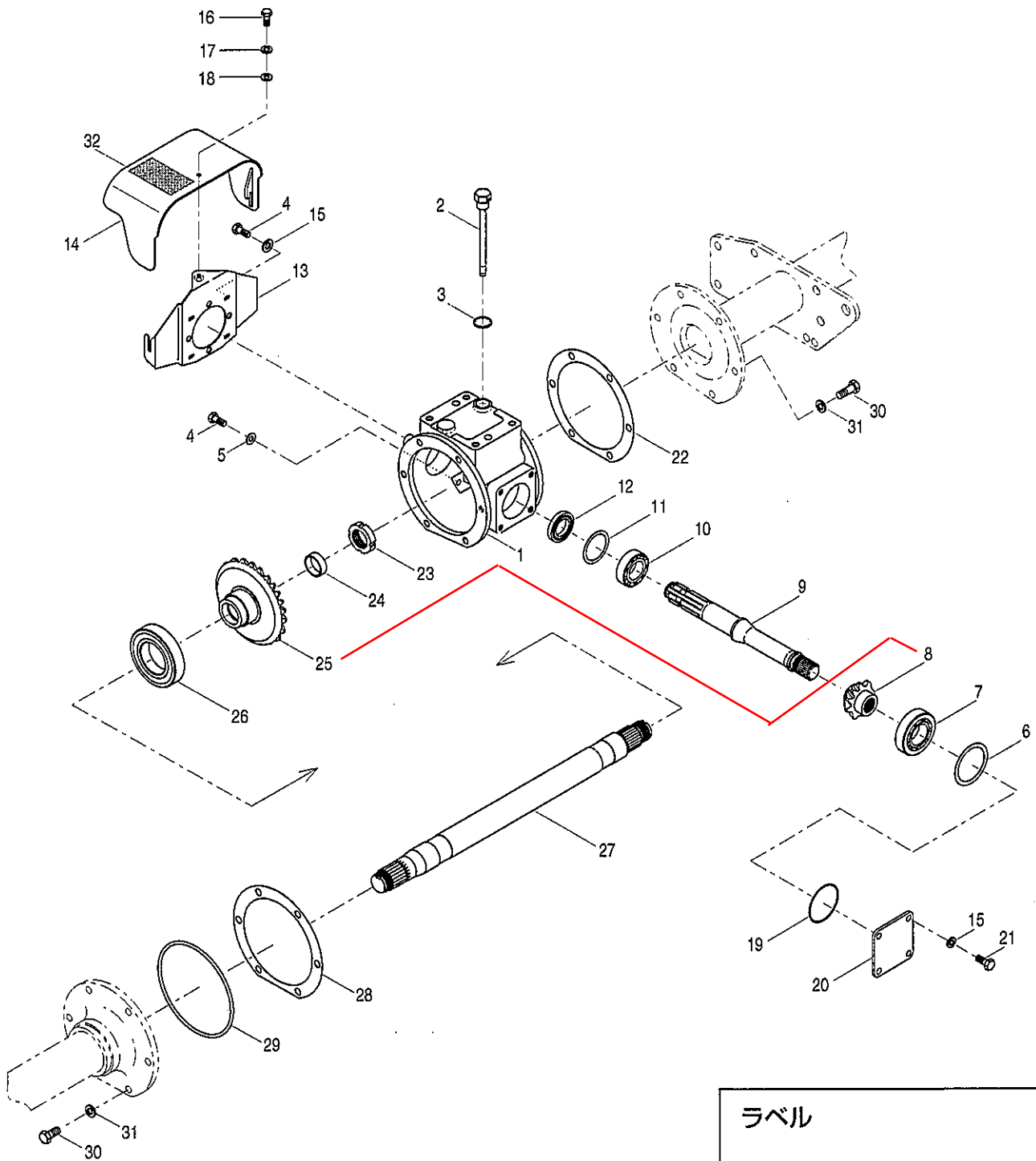
# MLH160・170・180T-4S

## 2. ジョイント(4S)

見出 番号	部品コード	部 品 名	規 格	1 台 分 個 数				実施機番	備 考
				TC71M	TC84M				
1	8010005	ノックピン ASSY		1	1				
2	8010054	ヨーク D		1	1				
3	8010202	クロスピン ASSY		3	3				
4	8010052	ヨーク B		1	1				
5	8010204	スプリングピン	φ10×65	1	1				
6	8010066	インナチューブ	315	1	—				
6	8010084	インナチューブ	450	—	1				
7	8010057	セフティカバー ウチ		1	1				
8	8010053	ヨーク C		1	1				
9	8010425	グリスニップル		1	1				
10	8010058	セフティカバー ソト		1	1				
11	8010065	アウトチューブ	(290)	1	—				
11	8010083	アウトチューブ	(430)	—	1				
12	8010016	チェーン		2	2				
13	8010076	スリーブヨーク		1	1				
14	9372090	ストップリング	H90	2	2				
15	9380225	ベアリング	6210LLU	1	1				
16	8010077	ベアリングカバー B		1	1				
17	8010078	ベアリングザガネ		1	1				
18	9371050	ストップリング	S50	1	1				
19	8010079	ベアリングカバー A		1	1				
20	8010082	アウトパイプ ASSY		1	1				
13~20	8010073	4Pエンドヨーク ASSY		(1)	(1)				
1~20	0100163	ジョイント	TC71M	(1)	—				
1~20	0100650	ジョイント	TC84M	—	(1)				


# MLH160・170・180T

## 3. ギヤー駆動部



ラベル

**▲危険**



- セフティカパーは、常に脱離して使用してください。
- 巻き込まれて、死傷するおそれがあります。

32



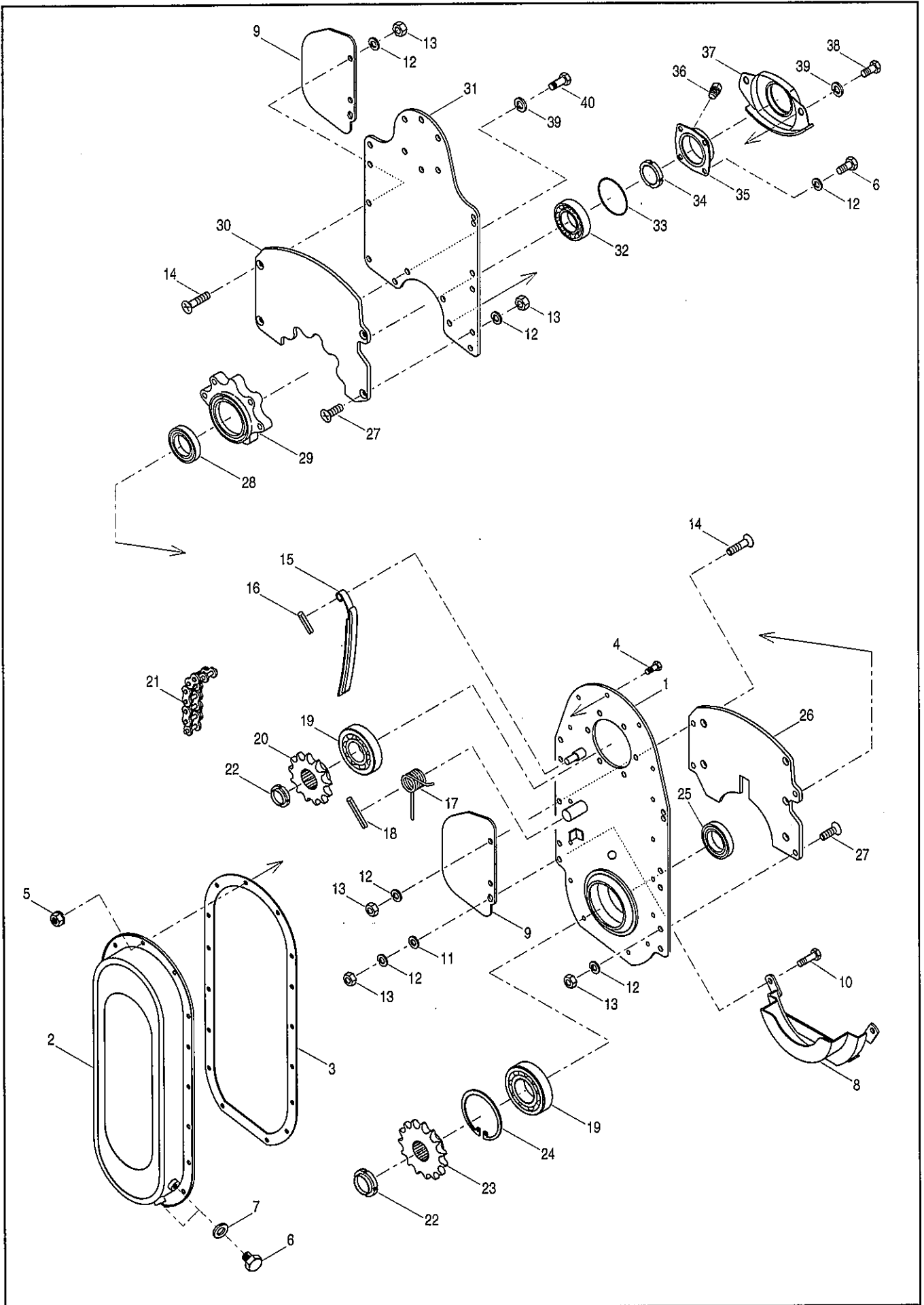
# MLH160・170・180T

## 3. ギヤ-駆動部

見出番号	部品コード	部 品 名	規 格	1 台 分 個 数			実施機番	備 考
				160	170	180		
1	5110155	ギヤ-ケース		1	1	1		51130410100
2	5110282	オイルゲージ		1	1	1		51110810500
3	9361016	Oリング	P16	1	1	1		
4	9010154	ボルト	M10×15 P1.5	5	5	5		
5	9660010	シールワッシャ	M10	1	1	1		
6	0120033	シム	φ79.5×φ65 10.1					C2420465080
6	0120034	シム	φ79.5×φ65 10.2					C2420465080
6	0120035	シム	φ79.5×φ65 10.3					C2420465080
6	0120036	シム	φ79.5×φ65 10.5					C2420465080
6	0120037	シム	φ79.5×φ65 t1.0					C2420465080
7	9380122	ベアリング	32208	1	1	1		
8	<del>5110154</del>	<del>スパイラルピニオン</del>	M6×12T	1	1	1		51130410301
9	5110241	PICシャフト		1	1	1		51130610100
10	9380132	ベアリング	33007	1	1	1		
11	0120290	シム	φ61.5×φ55.5 10.1					C2410456062
11	0120291	シム	φ61.5×φ55.5 10.2					C2410456062
11	0120293	シム	φ61.5×φ55.5 10.5					C2410456062
12	9350210	オイルシール	TC 35.55.8	1	1	1		
13	8060173	カバーブラケット		1	1	1		80602430112
14	8060176	セフティカバー (ラベル)	L=130	1	1	1		80602430400
15	9210010	Sワッシャ	M10	8	8	8		
16	9010104	ボルト	M8×15 P1.25	1	1	1		
17	9210008	Sワッシャ	M8	1	1	1		
18	9240108	ザガネ	M8	1	1	1		
19	9363080	Oリング	S80	1	1	1		
20	5100013	リヤ-カバー		1	1	1		51040010700
21	9010157	ボルト	M10×25 P1.5	4	4	4		
22	5110237	フレームパイプパッキン		1	1	1		51130411111
23	5110012	ロックナット		1	1	1		51130010900
24	9380006	ナイリン	IR40×45×17	1	1	1		51130010800
25	<del>5110153</del>	<del>スパイラルベベル</del>	M6×31T	1	1	1		51130410401
26	9380284	ベアリング	6213RS	1	1	1		
27	5110255	セカンドシャフト	877.5	1	—	—		51120810101
27	5110256	セカンドシャフト	927.5	—	1	—		51130810101
27	5110257	セカンドシャフト	977.5	—	—	1		51140810101
28	0120294	フレームパイプ シム	10.1					51130411200
28	0120295	フレームパイプ シム	10.2					51130411200
28	0120296	フレームパイプ シム	10.3					51130411200
28	0120297	フレームパイプ シム	10.5					51130411200
29	9364175	Oリング	V175					
30	5100210	ボルト	M12×30 P1.5 8T	12	12	12		51000411000
31	9210012	Sワッシャ	M12	12	12	12		
32	9992126	キケン (ジョイント)		1	1	1		99905243000
	5112147	ベベルピニオンキット						

# MLH160・170・180T

## 4. チェン駆動部



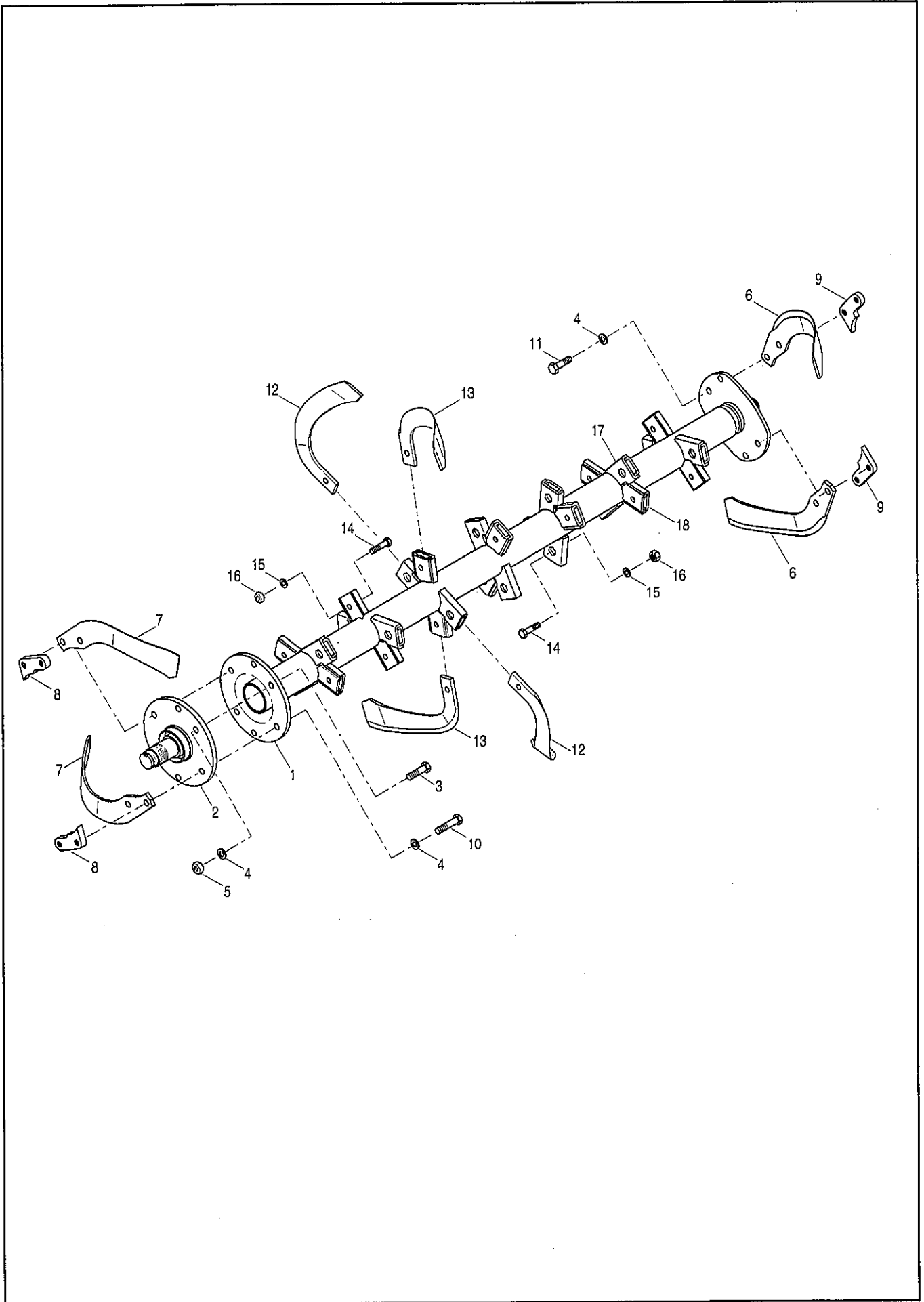
# MLH160・170・180T

## 4. チェン駆動部

見出番号	部品コード	部 品 名	規 格	1 台 分 個 数				実施機番	備 考
				160	170	180			
1	5100442	チェンケースプレート COMP		1	1	1		51000820100	
2	5100212	チェンカバー		1	1	1		51000420214	
3	5100213	チェンカバーバッキン		1	1	1		51000420312	
4	9010106	ボルト	M8×20 P1.25	16	16	16			
5	9150305	ナット (SW付)	M8 P1.25	16	16	16			
6	9010154	ボルト	M10×15 P1.5	6	6	6			
7	9660010	シールワッシャ	M10 WF型	2	2	2			
8	5100214	チェンケースシューズ		1	1	1		51000420401	
9	5350012	サイドカバー マエ		2	2	2		53526043100	
10	9010158	ボルト	M10×30 P1.5	1	1	1			
11	9240110	ザガネ	M10	2	2	2			
12	9210010	Sワッシャ	M10	13	13	13			
13	9140511	ナット	M10 P1.5	9	9	9			
14	9050324	6カクアナツキサラボルト	M10×30 P1.5	4	4	4			
15	5100219	テンション		1	1	1		51000420900	
16	9320525	スプリングピン	φ5×25	1	1	1			
17	5100040	ネジリコイルバネ		1	1	1		51040021001	
18	9320545	スプリングピン	φ5×45	1	1	1			
19	9380302	ベアリング	6309R(SH2)	2	2	2			
20	5111000	スプロケット 13T	RS850HSA×13T	1	1	1		51130020800	
21	9440049	ローラリンクチェン	RS850HSA×46L	1	1	1			
22	5110253	ロックナット 40		2	2	2		51111420300	
23	5110233	スプロケット 15T	RS850HSA×15T	1	1	1		51130470100	
24	9372100	ストップリング	H100	1	1	1			
25	9350009	ジクツキシール	QLF55.82,11,17	1	1	1			
26	5100430	マッドシールド L		1	1	1		51000845201	
27	9050323	6カクアナツキサラボルト	M10×25 P1.5	4	4	4			
28	9350001	ジクツキシール	QLF50.78,10.5,16.5	1	1	1			
29	5100290	サポートハウジング		1	1	1		51000420600	
30	5100429	マッドシールド R		1	1	1		51000845100	
31	5100380	サポートアーム		1	1	1		51000820200	
32	9380226	ベアリング	6208	1	1	1			
33	9362080	Oリング	G80	1	1	1			
34	5100383	ロックナット 40 (左)		1	1	1		51000820400	
35	5100217	サポートカバー		1	1	1		51000420701	
36	9450002	ドレンプラグ	PT1/8	1	1	1			
37	5100218	サポートシューズ		1	1	1		51000420801	
38	9011755	ボルト	M12×22 P1.5 8T	2	2	2			
39	9210012	Sワッシャ	M12	4	4	4			
40	9011756	ボルト	M12×20 P1.5 8T	2	2	2			

# MLH160・170・180T

## 5. 耕うん部



# MLH160・170・180T

## 5. 耕うん部

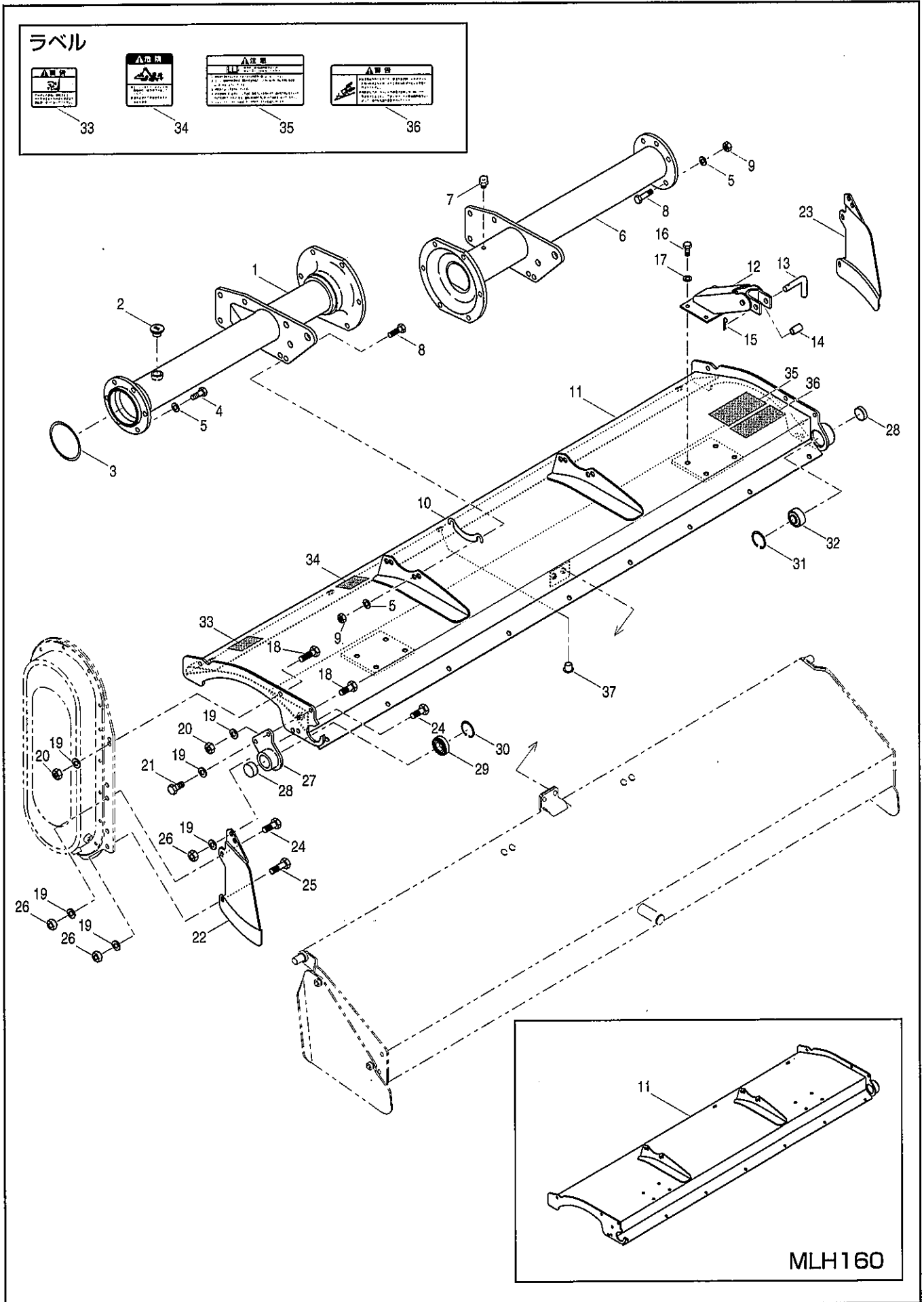
見出番号	部品コード	部 品 名	規 格	1 台 分 個 数			実施機番	備 考
				160	170	180		
1	5350004	コーウンジク COMP		1	—	—		53526030101
1	5350018	コーウンジク COMP		—	1	—		53536030100
1	5350005	コーウンジク COMP		—	—	1		53546030101
2	5100384	フランジシャフト		1	1	1		51000820501
3	0050034	ツメボルト(Sワッシャ付 ナット付)	M14×40 P1.5 8T	2	2	2		51000831000
4	9210314	Sワッシャ	M14	<del>10</del>	<del>10</del>	<del>10</del>		51000831200
5	9140314	ナット	M14 P1.5 6T	<del>2</del>	<del>2</del>	<del>2</del>		51000831300
67782	6	<del>46402</del> コウソクハシツメ L ハイバン	HSF2695ML	2	2	2	代用HS2590ZL	HSF2695ML00
67781	7	<del>46401</del> コウソクハシツメ R ハイバン	HSF2695MR	2	2	2	代用HS2590ZR	HSF2695MR00
8	5100395	フィードカッター L	t16	2	2	2		51000830700
9	5100396	フィードカッター R	t12	2	2	2		51000830800
10	<del>9012332</del>	ボルト	M14×50 P1.5 8T	<del>4</del>	<del>4</del>	<del>4</del>		0A25900ZL00
10	6550118	ツメボルト (Sワッシャ付 ナット付)	M14×47 P1.5 8T	4	4	4		
11	<del>9012330</del>	ボルト	M14×35 P1.5 8T	<del>4</del>	<del>4</del>	<del>4</del>		51000830900
11	0050036	ツメボルト (Sワッシャ付 ナット不要)	M14×35 P1.5 8T	4	4	4		
68261	12	<del>49911</del> コウソクツメ R ハイバン	HS2695R	14	16	16	代用ER2595ZR	HS269500R00
68262	13	<del>49912</del> コウソクツメ L ハイバン	HS2695L	14	16	16	代用ER2595ZL	HS269500L00
14	<del>9011759</del>	ボルト	M12×30 P1.5 8T	<del>28</del>	<del>32</del>	<del>32</del>		34003030900
14	0050059	ツメボルト (Sワッシャ付 ナット付)	M12×30 P1.5 8T	28	32	32		
15	9210012	Sワッシャ	M12	<del>28</del>	<del>32</del>	<del>32</del>		
16	9140014	ナット	M12 P1.5 6T	<del>28</del>	<del>32</del>	<del>32</del>		
17	5350006	ホルダ H		(14)	(16)	(16)		53526030400
18	5540034	ホルダ L		(14)	(16)	(16)		55440030600

端ボルトのM14×50がM14×47に統合されました。  
 フィードカッター部のボルトが3mm短くなりますがボルトの有効長さは確保されています。

見出番号に 印の付いたツメボルトは  
 爪以外を取付けているツメボルトになります。

# MLH160・170・180T

## 6. フレーム部(シールドカバー)



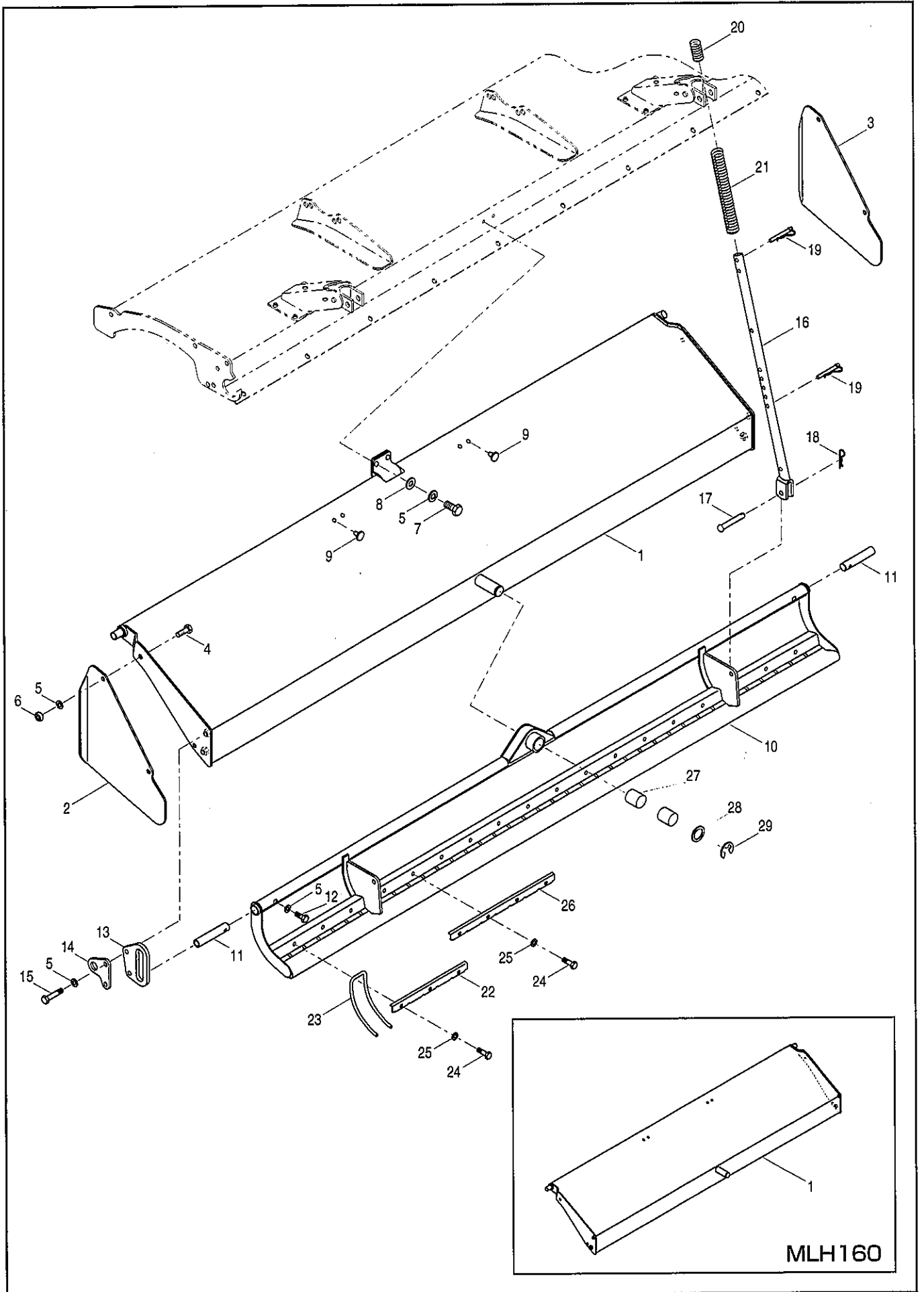
# MLH160・170・180T

## 6. フレーム部(シールドカバー)

見出番号	部品コード	部 品 名	規 格	1 台 分 個 数			実施機番	備 考
				160	170	180		
1	5350000	フレームパイプ COMP L		1	—	—		53526010201
1	5350016	フレームパイプ COMP L		—	1	—		53536010200
1	5350001	フレームパイプ COMP L		—	—	1		53546010201
2	4800012	オイルセン	φ 20	1	1	1		48022011301
3	9363110	Oリング	S110	1	1	1		
4	9011758	ボルト	M12×25 P1.5 8T	6	6	6		
5	9210012	Sワッシャ	M12	16	16	16		
6	5350002	フレームパイプ COMP R		1	—	—		53526010300
6	5350017	フレームパイプ COMP R		—	1	—		53536010300
6	5350003	フレームパイプ COMP R		—	—	1		53546010300
7	9640001	エアブリーザ	PT1/8	1	1	1		
8	9011751	ボルト	M12×30 P1.5 8T	10	10	10		
9	9140014	ナット	M12 P1.5 6T	10	10	10		
10	5100468	シム	t1.0					51000843300
11	5350014	シールドカバー COMP (ラベル)		1	—	—		53526043200
11	5350022	シールドカバー COMP (ラベル)		—	1	—		53536043200
11	5350015	シールドカバー COMP (ラベル)		—	—	1		53546043200
12	2490065	コンプレッションブラケット		2	2	2		24904025051
13	2490069	エプロンツリピン	φ 10	2	2	2		24904028000
14	6310116	カラー	φ 10.8×φ 17.2×20	2	2	2		63151241900
15	9480010	Rピン	φ 10	2	2	2		
16	9010207	ボルト	M12×25 P1.75	8	8	8		
17	9210012	Sワッシャ	M12	8	8	8		
18	9011157	ボルト	M10×25 P1.5 8T	5	5	5		
19	9210010	Sワッシャ	M10	12	12	12		
20	9140010	ナット	M10 P1.5 6T	5	5	5		
21	9011156	ボルト	M10×20 P1.5 8T	1	1	1		
22	5100403	サイドシールド L		1	1	1		51000840700
23	5100402	サイドシールド R		1	1	1		51000840601
24	9010157	ボルト	M10×25 P1.5	4	4	4		
25	9010158	ボルト	M10×30 P1.5	2	2	2		
26	9140511	ナット	M10 P1.5	6	6	6		
27	5100411	ロッドエンドボス		1	1	1		51000841800
28	9650015	メクラブタ	40×8	2	2	2		
29	9380204	ベアリング	6004-2RS	1	1	1		
30	9372042	ストップリング	H42	1	1	1		
31	9372046	ストップリング	H46	1	1	1		
32	9580150	ロッドエンド	PB20	1	1	1		
33	9992074	ケイコク (ロータリ)		1	1	1		99905211000
34	9992127	キケン (ジョイント)		1	1	1		99905244000
35	9992087	チュウイ (トリアツカイ)		1	1	1		99905217000
36	9992086	ケイコク (テントウ)		1	1	1		99905216000
37	4700066	ポリキャップ	5ゴウ	4	5	5		

# MLH160・170・180T

## 7. フレーム部(エプロン)





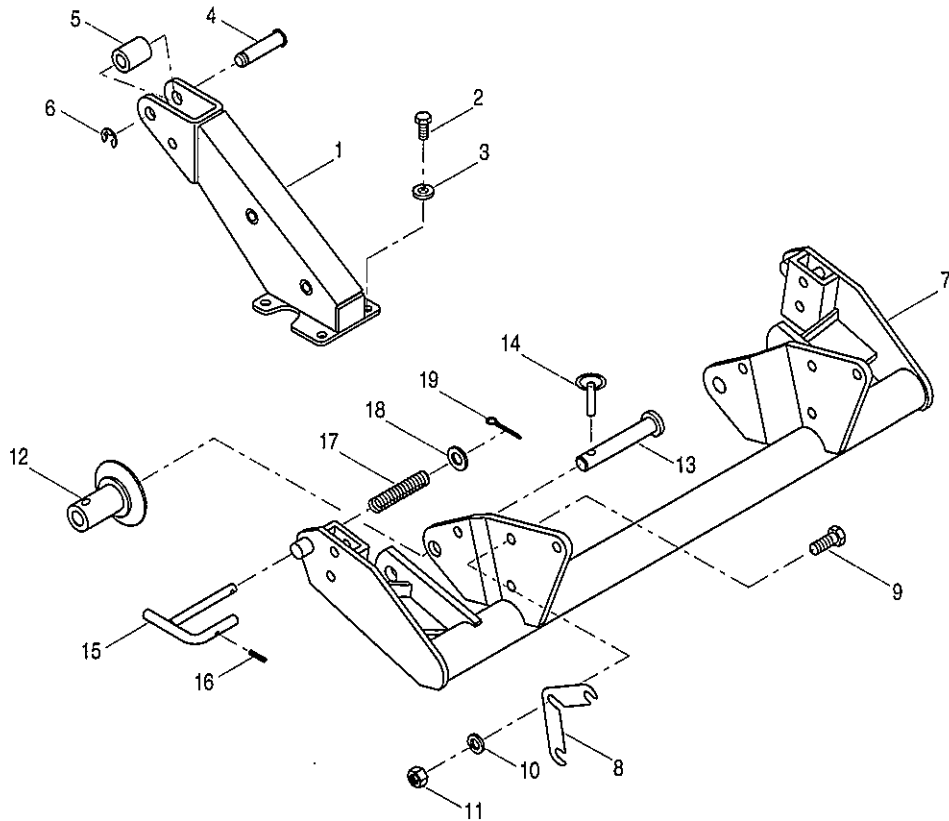
# MLH160・170・180T

## 7. フレーム部(エプロン)

見出番号	部品コード	部 品 名	規 格	1 台 分 個 数			実施機番	備 考
				160	170	180		
1	5350009	エプロンウエ COMP		1	—	—		53526041001
1	5350020	エプロンウエ COMP		—	1	—		53536041000
1	5350010	エプロンウエ COMP		—	—	1		53546041001
2	5540014	エプロンシールド L		1	1	1		55440042801
3	5540015	エプロンシールド R		1	1	1		55440042901
4	9010157	ボルト	M10×25 P1.5	4	4	4		
5	9210010	Sワッシャ	M10	10	12	12		
6	9140511	ナット	M10 P1.5	4	4	4		
7	9011157	ボルト	M10×25 P1.5 8T	—	2	2		
8	9240110	ザガネ	M10	—	2	2		
9	4700066	ポリキャップ	5ゴウ	4	4	4		47052243900
10	5350011	エプロンシタ		1	—	—		53526042100
10	5350021	エプロンシタ		—	1	—		53536042100
10	5540020	エプロンシタ		—	—	1		55420042101
11	4800042	エプロンスイングピン R		2	2	2		48022041200
12	4800721	コーティングボルト	M10	2	2	2		48010842511
13	5540023	スイングガイド		2	2	2		55440042200
14	5540024	ロックプレート		2	2	2		55440042300
15	9010159	ボルト	M10×35 P1.5	4	4	4		
16	5350013	コンプレッションロッド		2	2	2		53526043000
17	1610013	テーラピン	φ10×35L	2	2	2		16104017000
18	9480010	Rピン	φ10	2	2	2		
19	2480020	ロットセットピン		4	4	4		24804019020
20	4700047	コンプレッションスプリングウエ 1		2	2	2		47052242000
21	4700048	コンプレッションスプリングシタ 2		2	2	2		47052242100
22	5540027	SPオサエ 2		4	3	2		55420042601
23	5540025	スプリングレーキ		16	17	18		55440042400
24	9010109	ボルト	M8×25 P1.25	16	17	18		
25	9210008	Sワッシャ	M8	16	17	18		
26	5540026	SPオサエ 1		1	2	3		55440042501
27	9350501	ブッシュ	KBB-2830-D	2	2	2		
28	4700037	トメワッシャ	φ11×φ32×4.5	1	1	1		47052241010
29	9373019	ストップリング	E19	1	1	1		

# MLH160・170・180T

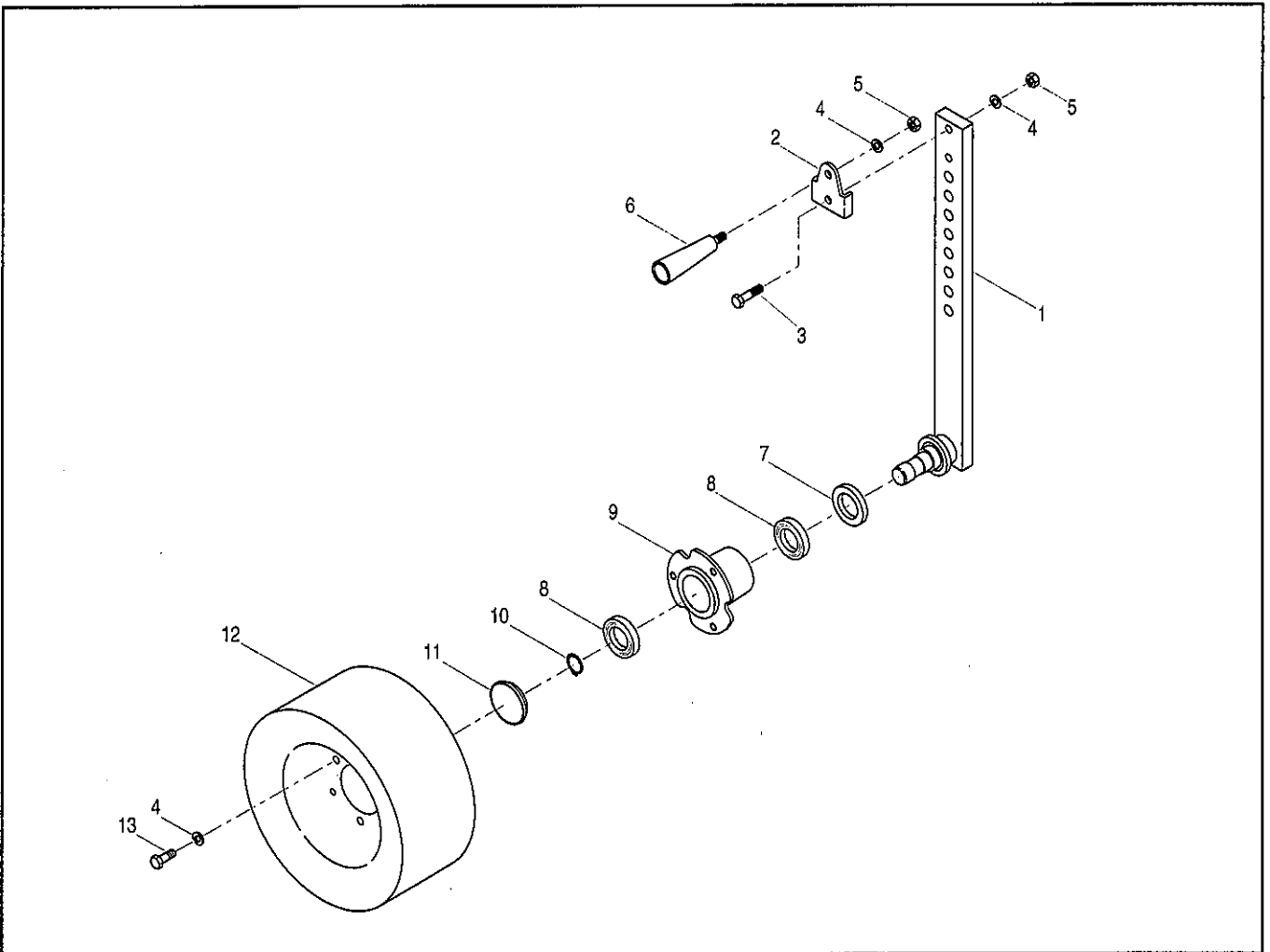
## 8. ヒッチ部



見出番号	部品コード	部 品 名	規 格	1 台 分 個 数				実施機番	備 考
1	8050239	マスト G12		1					80520250200
2	9011758	ボルト	M12×25 P1.5 8T	4					
3	9210012	Sワッシャ	M12	4					
4	8050200	ピン	φ19×78	1					80501050711 80501050500
5	8050014	トップリンクカラー		1					
6	9373015	ストップリング	E15	1					
7	8050282	ヒッチブラケット G5 COMP.		1					80520250113 80401010401
8	8044401	ヒッチブラケットシム							
9	9011810	ボルト	M14×40 P2.0 8T	6					
10	9210014	Sワッシャ	M14	6					
11	9140016	ナット	M14 P2.0 6T	6					
12	8050013	ガイドカラー		2					80501050400
13	8050040	ロアーリングピン		2					80502050200
14	9510151	リンチピン	φ10	2					
15	5410019	ホイールピン B		2					54130040701
16	9320630	スプリングピン	φ6×30L	2					
17	5410020	スプリング		2					54130040801
18	9240112	ザガネ	M12 ミガキ丸	2					
19	9300056	ワリピン	φ5×35L	2					
1~19	8051568	ヒッチ Assy		(1)					80546000000

# MLH160・170・180T

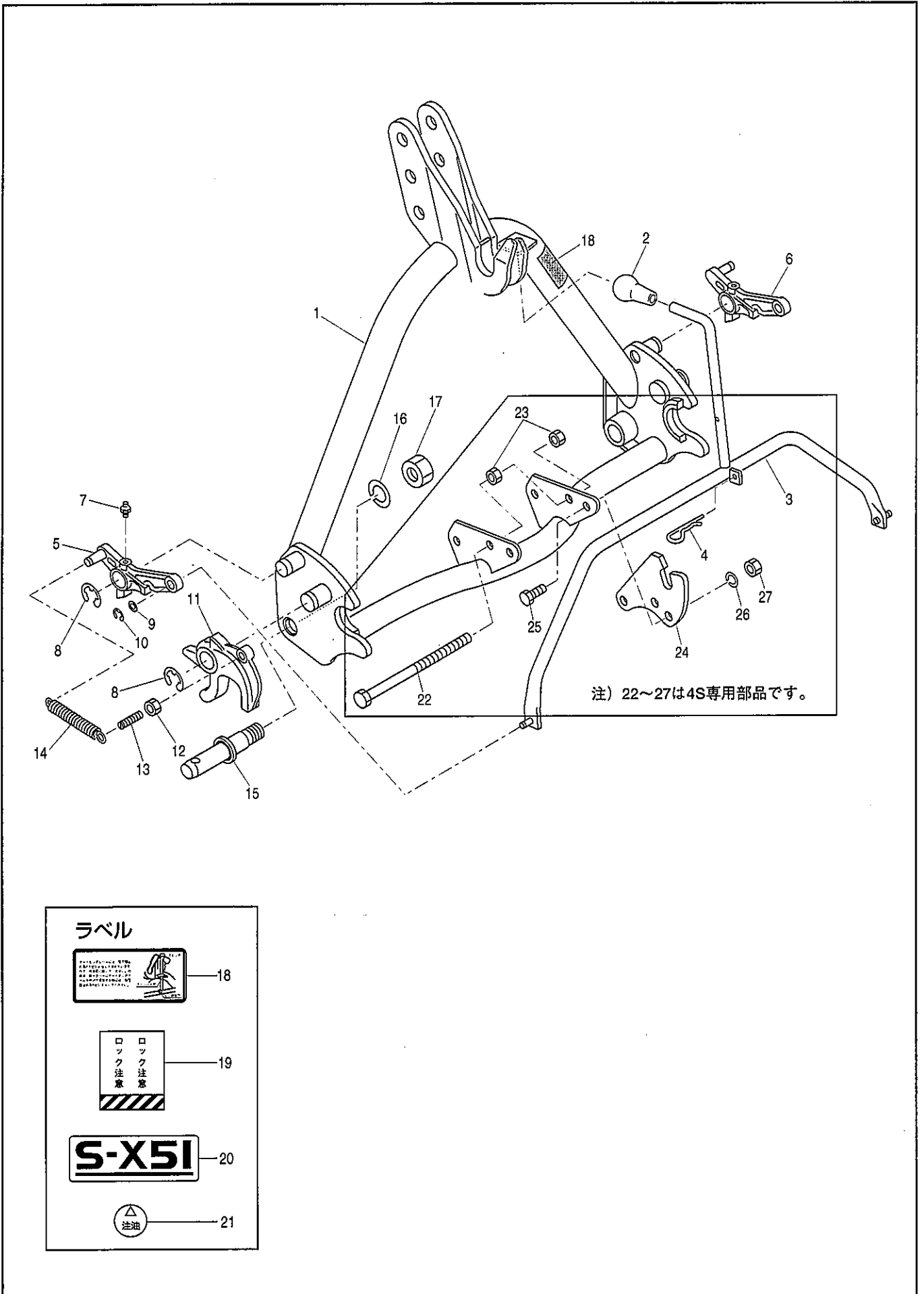
## 9. コーシングゲージ部



見出番号	部品コード	部 品 名	規 格	1 台 分 個 数			実施機番	備 考
1	8050243	ホイールアーム COMP B		2				80520070700
2	8050298	アームストッパ	50×19	2				80520020800
3	9010159	ボルト	M10×35 P1.5	2				
4	9210010	Sワッシャ	M10	10				
5	9140511	ナット	M10 P1.5	4				
6	7890290	グリップ	M10×23	2				78920054600
7	9350199	オイルシール	TC 32.52.8	2				
8	9380288	ボールベアリング	6205ZZ	4				
9	8050244	ハウジング		2				80520070901
10	9371025	ストップリング	S25	2				
11	9650007	メクラプラタ (ツバツキ)	φ52×6.5×φ60	2				
12	8050637	SPワームラスタイヤ		2			39021253~	80534020200
13	9011607	ボルト	M10×20 P1.25 8T	6				
1~13	8051706	ホイールゲージ Assy		(2)			39021253~	80534020100
		SPワームラスタイヤはハイバンです。						
	8050757	ホイールゲージ L Assy 鉄ホイール						
	8050758	ホイールゲージ R Assy 鉄ホイール						左記 立てり含みのAssyです。L,Rセットでの使用をお勧めします。
	8050748	ホイールゲージ L Assy ゴムコーティングホイール						
	8050749	ホイールゲージ R Assy ゴムコーティングホイール						

# MLH160・170・180T-3S, 4S

## 10. オートヒッチ部(3S・4S)



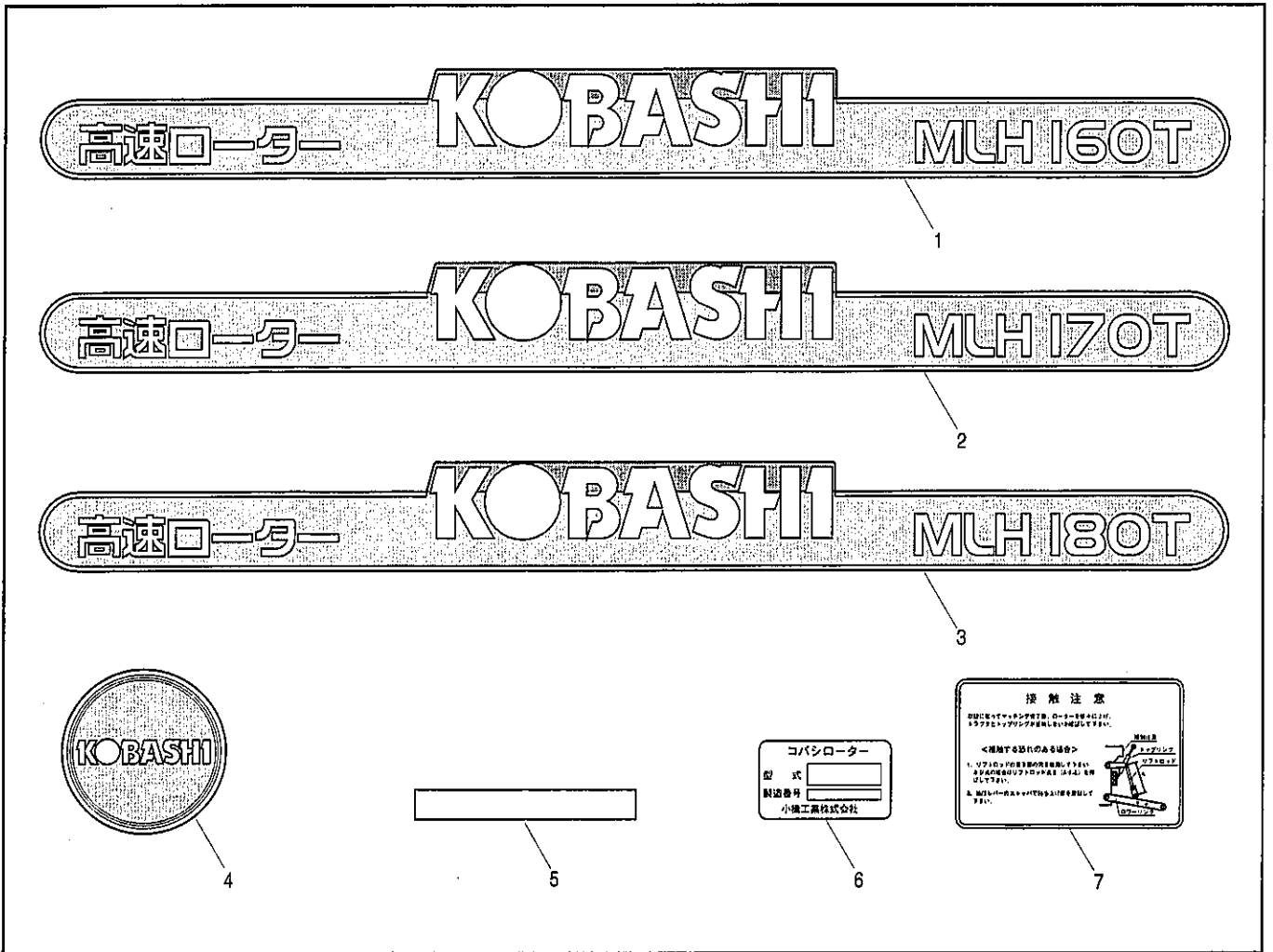
# MLH160・170・180T-3S,4S

## 10. オートヒッチ部(3S・4S)

見出番号	部品コード	部 品 名	規 格	1 台 分 個 数				実施機番	備 考
1	8061217	オートヒッチアーム S45 COMP (ラベル)		1				40171491~	80652510411
2	9540041	グリップ (ク口)	φ12	1					
3	8060085	レバー		1					80652210402
4	9480012	Rピン	φ12	1					
5	8060194	ロックプレート L		1					80602410521
6	8060195	ロックプレート R		1					80602410621
7	9330003	グリスニップル	A形 M6 P1.0	2					
8	9373019	ストップリング	E19	4					
9	9240110	ザガネ	M10						
10	9373007	ストップリング	E7	2					
11	8060083	フック		2					80652210201
12	9140511	ナット	M10 P1.5	2					
13	8060086	フックピン		2					80652210501
14	8060093	スプリング		2					80652210600
15	8050012	ヒッチピン	131 (30)	2					80501050301
16	9210020	Sワッシャ	M20	2					
17	9290036	Uナット	M20 P2.5	2					
18	9992114	チュウイ (ダツラクボウシ)		1					99905221000
19	9991555	ロックチュウイ		1					99905146000
20	9993010	S-X51		1			40171491~		99909929000
21	9991556	チュウユ		2					99910201000
1~21	8061213	オートヒッチアーム S35 ASSY		(1)				40171491~	80651510011
22	9010240	ボルト	M12×200	1					
23	9140514	ナット	M12	2					
24	8060166	サポートプレート S45M	t6	2					80672510100
25	9011751	ボルト	M12×30 P1.5 8T	4					
26	9210012	Sワッシャ	M12	4					
27	9140014	ナット	M12 P1.5 6T	4					
1~27	8061210	オートヒッチアーム S45M ASSY		(1)				40171491~	80672510011

# MLH160・170・180T

## 11. ラベル部



見出番号	部品コード	部 品 名	規 格	1 台 分 個 数			実施機番	備 考
				160	170	180		
1	9992575	MLH 160T		1	—	—		99909797000
2	9993030	MLH 170T		—	1	—		99909934000
3	9992576	MLH 180T		—	—	1		99909798000
4	9992577	KOBASHI (コマル)		1	1	1		99900318000
5	9990571	ハンシャテープ	30×225	2	2	2		47452044500
6	9990705	キバンプレート		1	1	1		99900033011
7	9991693	セッシュクチュウイ		1	1	1		99905154000

# 部 品 コ ー ド 索 引

部 品 コード	頁	見出 番号	部 品 コード	頁	見出 番号	部 品 コード	頁	見出 番号	部 品 コード	頁	見出 番号
46401	9	7	5100402	11	23	5540034	9	18	8051568	14	1~19
46402	9	6	5100403	11	22	6310116	11	14	8051706	15	1~13
49911	9	12	5100411	11	27	7890290	15	6	8060083	17	11
49912	9	13	5100429	7	30	8010005	1	1	8060085	17	3
0050011	9	14	5100430	7	26	8010005	3	1	8060086	17	13
0050036	9	11	5100442	7	1	8010016	1	13	8060093	17	14
0050037	9	10	5100468	11	10	8010016	3	12	8060166	17	24
0100163	3	1~20	5110012	5	23	8010052	1	4	8060173	5	13
0100650	3	1~20	5110153	5	25	8010052	3	4	8060176	5	14
0100935	1	1~13	5110154	5	8	8010053	1	8	8060194	17	5
0100936	1	1~13	5110155	5	1	8010053	3	8	8060195	17	6
0120033	5	6	5110233	7	23	8010054	1	2	8061210	17	1~27
0120034	5	6	5110237	5	22	8010054	3	2	8061213	17	1~21
0120035	5	6	5110241	5	9	8010057	1	7	8061217	17	1
0120036	5	6	5110253	7	22	8010057	3	7	9010104	5	16
0120037	5	6	5110255	5	27	8010058	1	10	9010106	7	4
0120290	5	11	5110256	5	27	8010058	3	10	9010109	13	24
0120291	5	11	5110257	5	27	8010059	1	11	9010154	5	4
0120293	5	11	5110282	5	2	8010060	1	6	9010154	7	6
0120294	5	28	5111000	7	20	8010065	1	11	9010157	5	21
0120295	5	28	5350000	11	1	8010065	3	11	9010157	11	24
0120296	5	28	5350001	11	1	8010066	1	6	9010157	13	4
0120297	5	28	5350002	11	6	8010066	3	6	9010158	7	10
1610013	13	17	5350003	11	6	8010073	3	13~20	9010158	11	25
2480020	13	19	5350004	9	1	8010076	3	13	9010159	13	15
2490065	11	12	5350005	9	1	8010077	3	16	9010159	15	3
2490069	11	13	5350006	9	17	8010078	3	17	9010207	11	16
4700037	13	28	5350009	13	1	8010079	3	19	9010240	17	22
4700047	13	20	5350010	13	1	8010082	3	20	9011156	11	21
4700048	13	21	5350011	13	10	8010083	3	11	9011157	11	18
4700066	11	37	5350012	7	9	8010084	3	6	9011157	13	7
4700066	13	9	5350013	13	16	8010200	1	12	9011607	15	13
4800012	11	2	5350014	11	11	8010202	1	3	9011751	11	8
4800042	13	11	5350015	11	11	8010202	3	3	9011751	17	25
4800721	13	12	5350016	11	1	8010204	1	5	9011755	7	38
5100013	5	20	5350017	11	6	8010204	3	5	9011756	7	40
5100040	7	17	5350018	9	1	8010425	1	9	9011758	11	4
5100210	5	30	5350020	13	1	8010425	3	9	9011758	14	2
5100212	7	2	5350021	13	10	8044401	14	8	9011759	9	14
5100213	7	3	5350022	11	11	8050012	17	15	9011810	14	9
5100214	7	8	5410019	14	15	8050013	14	12	9012330	9	11
5100217	7	35	5410020	14	17	8050014	14	5	9012331	9	3
5100218	7	37	5540014	13	2	8050040	14	13	9012332	9	10
5100219	7	15	5540015	13	3	8050200	14	4	9050323	7	27
5100290	7	29	5540020	13	10	8050239	14	1	9050324	7	14
5100380	7	31	5540023	13	13	8050243	15	1	9140010	11	20
5100383	7	34	5540024	13	14	8050244	15	9	9140014	9	16
5100384	9	2	5540025	13	23	8050282	14	7	9140014	11	9
5100395	9	8	5540026	13	26	8050298	15	2	9140014	17	27
5100396	9	9	5540027	13	22	8050637	15	12	9140016	14	11

# 部 品 コ ー ド 索 引

部 品 コ ー ド	頁	見出 番 号	部 品 コ ー ド	頁	見出 番 号	部 品 コ ー ド	頁	見出 番 号	部 品 コ ー ド	頁	見出 番 号
9140314	9	5	9372090	3	14						
9140511	7	13	9372100	7	24						
9140511	11	26	9373007	17	10						
9140511	13	6	9373015	14	6						
9140511	15	5	9373019	13	29						
9140511	17	12	9373019	17	8						
9140514	17	23	9380006	5	24						
9150305	7	5	9380122	5	7						
9210008	5	17	9380132	5	10						
9210008	13	25	9380204	11	29						
9210010	5	15	9380225	3	15						
9210010	7	12	9380226	7	32						
9210010	11	19	9380284	5	26						
9210010	13	5	9380288	15	8						
9210010	15	4	9380302	7	19						
9210012	5	31	9440049	7	21						
9210012	7	39	9450002	7	36						
9210012	9	15	9480010	11	15						
9210012	11	5	9480010	13	18						
9210012	11	17	9480012	17	4						
9210012	14	3	9510151	14	14						
9210012	17	26	9540041	17	2						
9210014	14	10	9580150	11	32						
9210020	17	16	9640001	11	7						
9210314	9	4	9650007	15	11						
9240108	5	18	9650015	11	28						
9240110	7	11	9660010	5	5						
9240110	13	8	9660010	7	7						
9240110	17	9	9990571	18	5						
9240112	14	18	9990705	18	6						
9290036	17	17	9991555	17	19						
9300056	14	19	9991556	17	21						
9320525	7	16	9991693	18	7						
9320545	7	18	9992074	11	33						
9320630	14	16	9992086	11	36						
9330003	17	7	9992087	11	35						
9350001	7	28	9992114	17	18						
9350009	7	25	9992126	5	32						
9350199	15	7	9992127	11	34						
9350210	5	12	9992575	18	1						
9350501	13	27	9992576	18	3						
9361016	5	3	9992577	18	4						
9362080	7	33	9993010	17	20						
9363080	5	19	9993030	18	2						
9363110	11	3									
9364175	5	29									
9371025	15	10									
9371050	3	18									
9372042	11	30									
9372046	11	31									



# KOBASHI

小橋工業株式会社

〒701-0292 岡山市南区中畦684

☎ (086) 298-3112

インターネットでも弊社の情報をご覧いただけます。

<http://www.kobashikogyo.com>

■北海道営業所	〒071-1248	北海道上川郡鷹栖町8線西2号6番	☎ (0166) 49-0070
■東北営業所	〒024-0004	岩手県北上市村崎野13地割35-1	☎ (0197) 71-1160
■関東営業所	〒321-3325	栃木県芳賀郡芳賀町芳賀台47-1	☎ (028) 687-1600
■新潟営業所	〒942-0041	新潟県上越市安江477-1	☎ (025) 546-7747
■岡山営業所	〒701-0165	岡山市北区大内田727	☎ (086) 250-1833
■九州営業所	〒861-2236	熊本県上益城郡益城町広崎1586-8 2F	☎ (096) 286-0202