

小橋工業(株)のホームページ(以下、弊社サイト)においては、カタログ・取扱説明書・パーツリスト等の電子データの閲覧、ダウンロードのサービス(以下、本サービス)をご提供しております。

本サービスをご利用の際には、以下の注意事項をご確認ください。

電子データの取扱いについて

電子データの内容について

- 本サービスにおいては、弊社製品のカタログ、取扱説明書、パーツリスト等、製品に関する全ての印刷物を網羅するものではありません。
- カタログ、取扱説明書、パーツリストの内容は、製品の仕様変更などにより、予告なく変更される場合があります。その為、弊社サイト内に掲載される電子データの内容は、販売店等で配布、掲示されるカタログ、製品購入時に同梱する取扱説明書、印刷物として存在しているパーツリストの内容とは異なる場合がございます。

表記内容は、発行当時の情報であり、弊社純正部品の名称、小売単価、各営業所の名称、所在地などの情報が現在と異なる場合があります。

また、製品安全上の取り扱い、環境対応につきましては、製品販売時の法令、規制に適合するものであり、製品販売後の法令、規制の変更内容を反映していない場合があります。予めご了承ください。

著作権について

本サービス内の電子データにつきましては、弊社(小橋工業株式会社)が著作権その他知的財産権を保有します。無断で他のウェブサイトや印刷媒体に転載することや複製、翻訳等はできません。但し、お手持ちの製品ご使用の為、1部に限り印刷することができます。

保証について

弊社の製品保証、安全性の保証は製品付属の書面に基づく保証に限られており、弊社サイト内の電子データに基づく保証は提供いたしません。

お問合せについて

ご使用の製品の取り扱い及び、使用上の安全等に関するお問合せは、ご購入店にご相談頂きますよう、お願いいたします。

免責事項

弊社サイトのご利用に起因するソフトウェア、ハードウェア上の事故その他の損害等につきましても、一切の責任を負いません。

弊社サイトのご利用に際して生じたお客さまと第三者との間のトラブルにつきましては、一切責任を負いません。弊社サイトのサービスは予告なく中止、または内容や条件を変更する場合がございます。

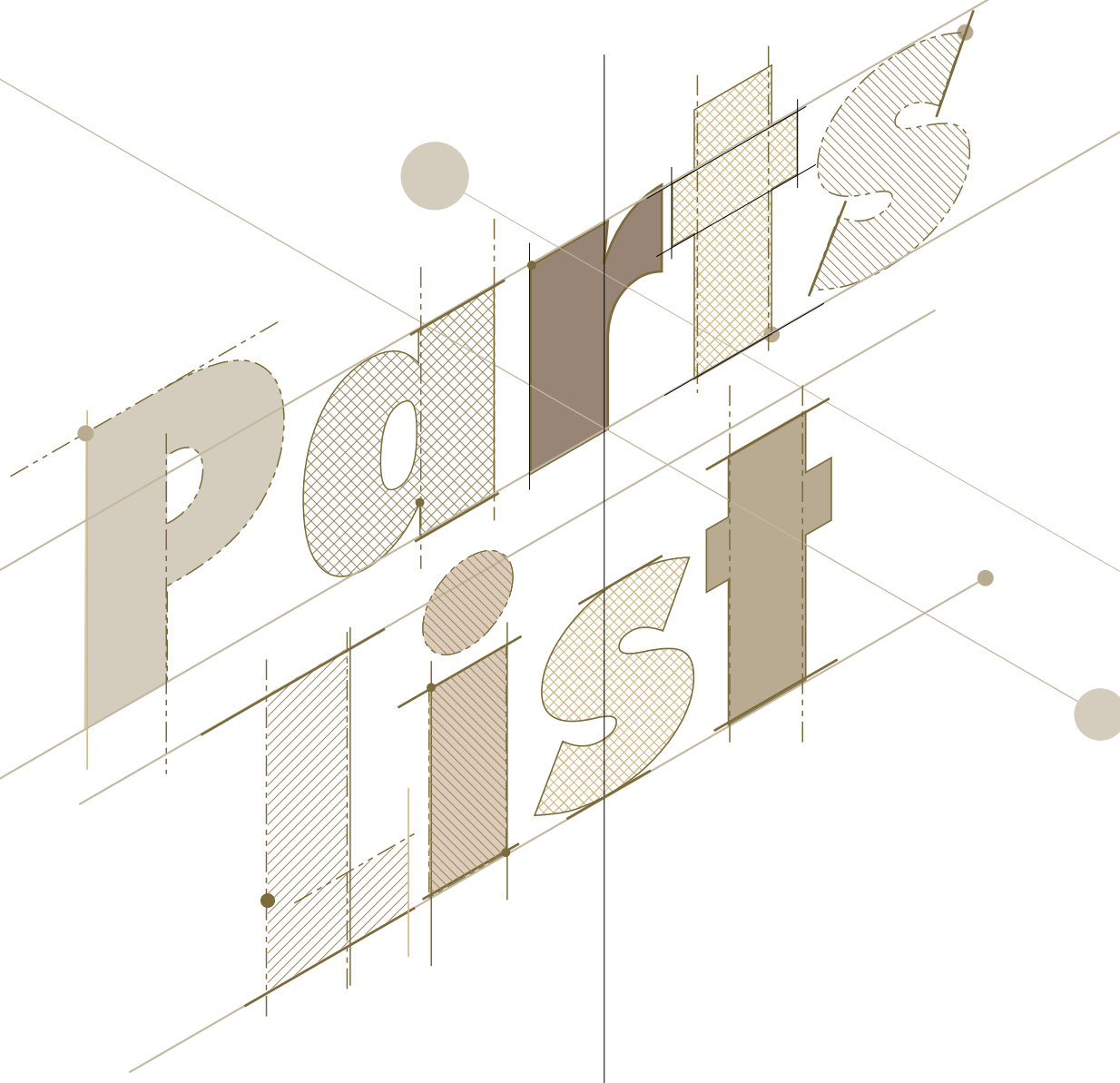
以上

小橋工業株式会社

コバシパディーハロー

PC 168 188 208

メーカーヒッチ(各種)



お 願 い

- 1.部品ご注文の際には型式・コード・品名・数量・機械番号をご明記ください。
- 2.部品は必ずコバシ純正部品をご使用願います。
- 3.改良のため、部品形状及び内容の一部を予告なく変更することがあります。

(市販の類似品を使用されると早期破損の原因となります。)

⚠ ご 注 意

1.パーツリストのご使用について

(1) 互換性の記号

旧←
新← } 新旧部品兼用可

旧←
新← } × 新旧部品兼用不可

旧←
新← } 矢印の方向のみに部品兼用可

(2) 実施機番の表示

新旧兼用不可部品と追加・廃止部品の実施機番を記載してあります。

また、イラスト図中に新旧の部品と実施機番を記載してあります。

2.ジョイント・オートヒッチアーム・ヒッチ・オプションの記載について

ジョイント総合版・オートヒッチアーム総合版・ヒッチ総合版・オプション総合版にて、変更を記載してあります。

最新の情報はそちらを参照ください。

なお、トラクタ装着の性格上、作業機機種・生産年式をわたる場合もあります。

ジョイント型式・オートヒッチアーム型式・ヒッチ型式・オプション型式を確認して、ご注文ください。

(作業機本体に属するジョイントは除く)

3.補用部品の塗装色について

現行量産機種の塗装色となっております。

在庫品につきましては生産時点の量産品塗装色となっております。

4.爪の記載について

爪は統廃合などにより、最新の情報は爪価格表を参照ください。

5.本パーツリストは改良のため予告なく変更することがあります。

補修用部品の供給年限について

この製品の補修部品の供給年限(期間)は、製造打ち切り後9年といたします。

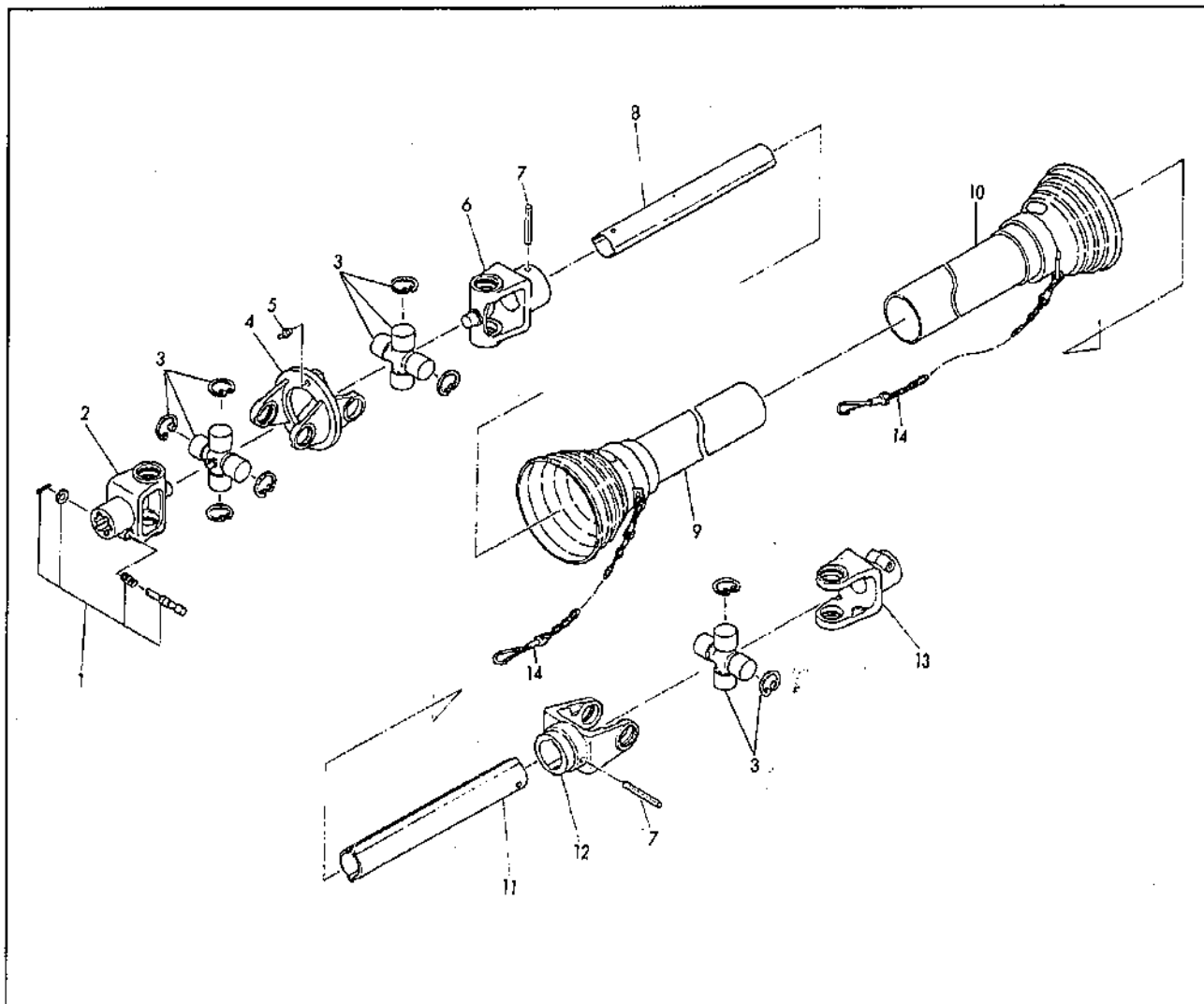
従いまして、その後のご注文につきましては、在庫限りの供給とさせていただきます。

目 次

1. ジョイント (3P)	1
2. ギヤ駆動部	2
3. チェン駆動部	4
4. コーウン部	6
5. フレーム部 (フレームパイプ)	8
6. フレーム部 (シールドカバー)	10
7. フレーム部 (エプロン・レベラ)	12
8. ヒッチ部 (2P)	14
9. ヒッチ部 (2P)	16
10. ヒッチ部 (2P)	18
11. ヒッチ部 (2P)	20
12. ヒッチ部 (2P)	22
13. ヒッチ部 (2P)	24
14. ヒッチ部 (2P)	26
15. ヒッチ部 (2P)	28
16. ヒッチ部 (2P)	30
17. ヒッチ部 (標準3P)	32
18. ヒッチ部 (特殊3P)	34
19. ヒッチ部 (特殊3P)	36
20. ヒッチ部 (特殊3P)	38
21. ヒッチ部 (特殊3P)	40
22. ヒッチ部 (特殊3P)	42
23. ヒッチ部 (特殊3P)	44
24. ヒッチ部 (特殊3P)	46
25. ヒッチ部 (特殊3P)	48
26. ヒッチ部 (特殊3P)	50
27. ヒッチ部 (特殊3P)	52
28. ヒッチ部 (特殊3P)	54
29. ラベル	56
部品コード索引	57

PC168・188・208

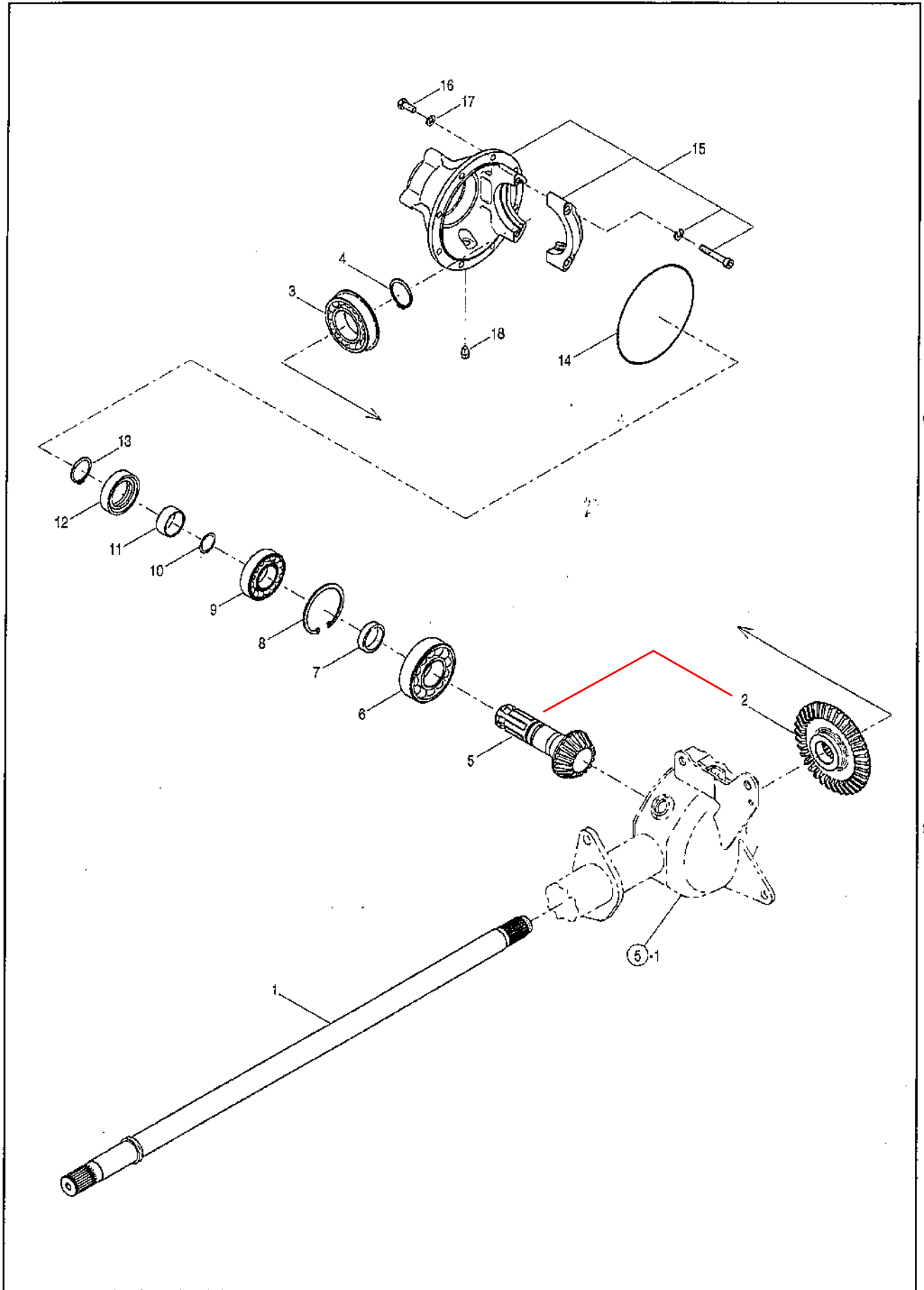
I. ジョイント(3P)



見出 番号	部品コード	部 品 名	規 格	1 台 分 個 数				実施機番	備 考
1	8010005	ノックピン ASSY		2					
2	8010440	ヨーク D		1					
3	8010403	クロスピン ASSY		3					
4	8010441	ヨーク E		1					
5	8010425	グリスニップル		1					
6	8010442	ヨーク B		1					
7	8010405	スプリングピン	φ10×50	2					
8	8010449	インナーチューブ	320	1					
9	8010445	セフティカバーウチ		1					
10	8010446	セフティカバーソト		1					
11	8010450	アウターチューブ	310	1					
12	8010407	ヨーク C		1					
13	8010400	ヨーク A		1					
14	8010016	チェーン		2					
1~14	0100811	ジョイント ASSY	KMC63	(1)					

PC168・188・208

2. ギヤー駆動部



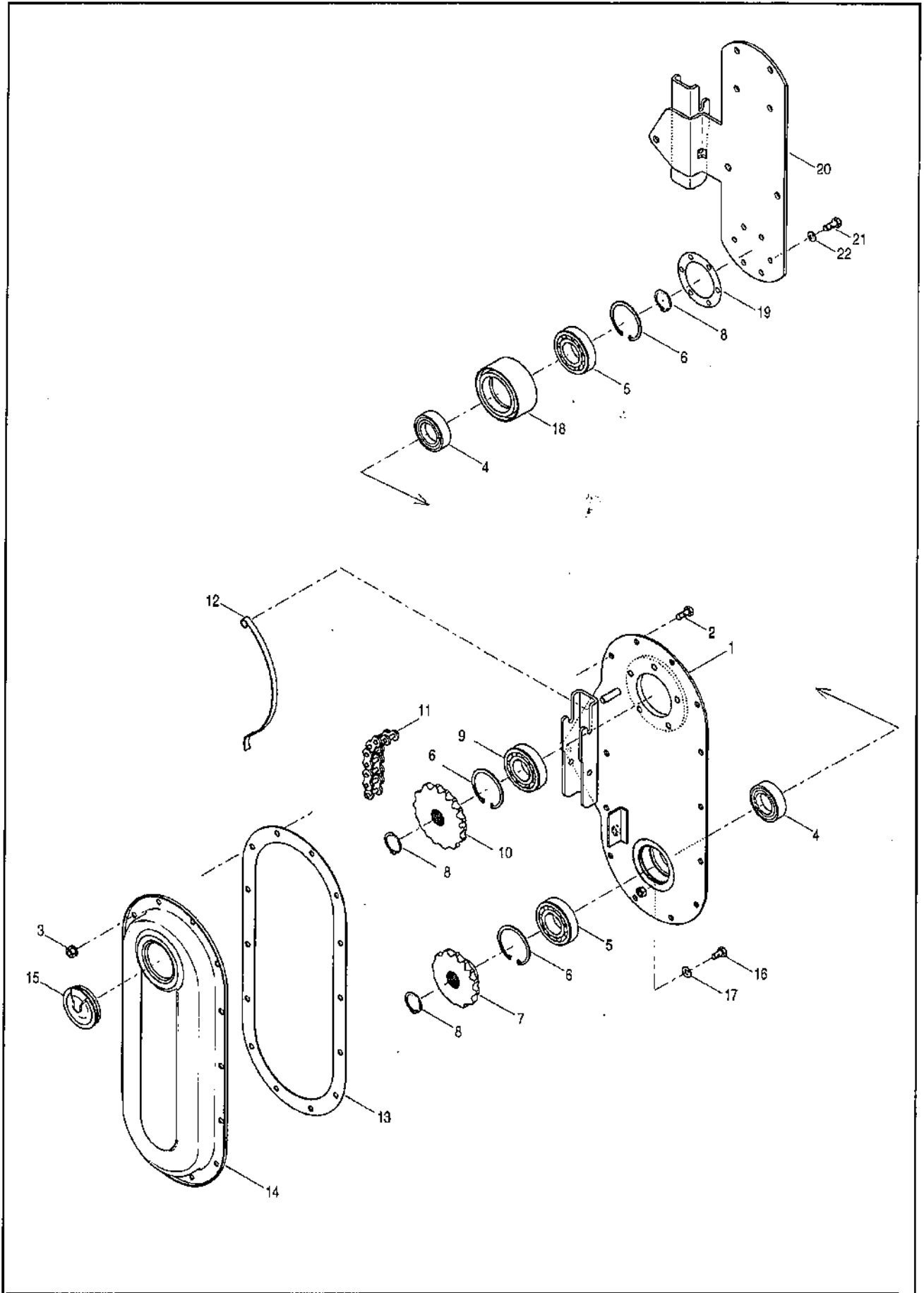
PC168・188・208

2. ギヤー駆動部

見出 番号	部品コード	部 品 名	規 格	1 台 分 個 数				実施機番	備 考
				168	188	208			
1	4780188	ベベルシャフト	900	1	-	-		47810010311	
1	4780190	ベベルシャフト	1000	-	1	-		47820010311	
1	4780191	ベベルシャフト	1130.7	-	-	1		47830010311	
2	9280076	ベベル	T35	1	1	1		32801005120	
3	9380346	ベアリング	6208 NR	1	1	1			
4	9371040	ストップリング	S40	1	1	1			
5	4780216	ピニオン	T15	1	1	1		47800410100	
6	9380248	ベアリング	6307	1	1	1			
7	2200001	クドウケーススプロケットカラー	35.2×42.7×40	1	1	1		22002007011	
8	9372072	ストップリング	H72	1	1	1			
9	9380222	ベアリング	6207	1	1	1			
10	9362025	Oリング	G25	1	1	1			
11	3220040	カラー	35×40×18	1	1	1		32201029000	
12	9350121	オイルシール	TC40.62.12	1	1	1			
13	9371035	ストップリング	S35	1	1	1			
14	9363150	Oリング	S150	1	1	1			
15	3280077	キャリア ASSY		1	1	1		32801002162	
16	9000044	コーティングボルト	M8×20 P1.25 8T	8	8	8			
17	9210008	Sワッシャ	M8	8	8	8			
18	9450005	ドレンプラグ	PT3/8	1	1	1			
2.5	4780316	ハベルピニオンキット							

PC168・188・208

3. チェン駆動部



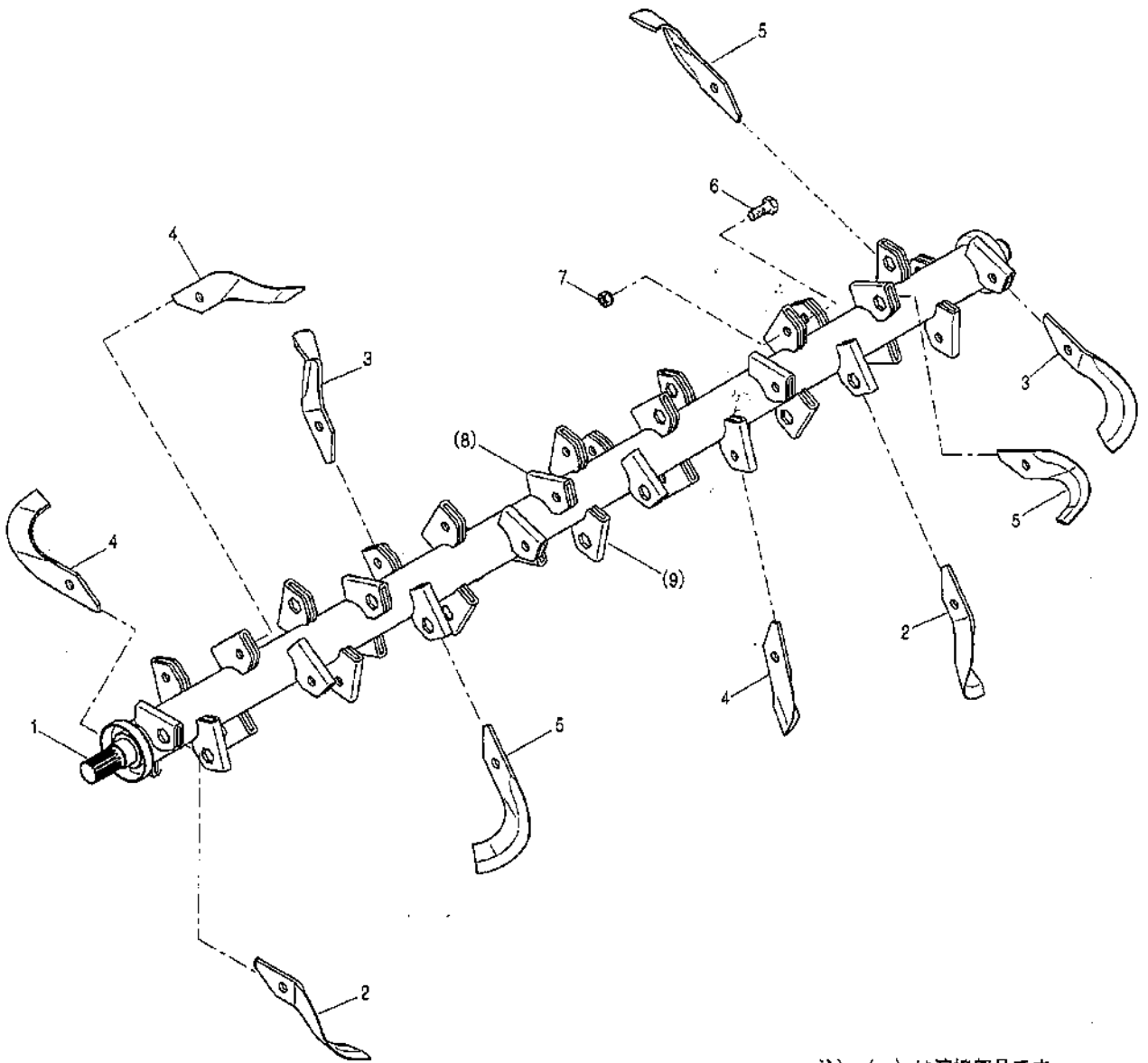
PC168・188・208

3. チェン駆動部

見出 番号	部品コード	部 品 名	規 格	1 台 分 個 数			実施機番	備 考
				168	188	208		
1	4780267	チェンケースプレート COMP		1	1	1		47800620100
2	9010106	ボルト	M8×20 P1.25	14	14	14		
3	9150305	ナット (Sワッシャ付)	M8 P1.25	14	14	14		
4	9350007	ジグツキシール	QLF35.60.13.19	2	2	2		
5	9380218	ベアリング	6206	2	2	2		
6	9372062	ストップリング	H62	3	3	3		
7	4780011	スプロケット (シタ)	T14	1	1	1		47820020200
8	9371030	ストップリング	S30	3	3	3		
9	9380221	ベアリング	6206RS	1	1	1		
10	4780010	スプロケット (ウエ)	T16	1	1	1		47820020100
11	9440067	ローラーリンクチェン	#60×48L	1	1	1		
12	4780222	テンショナ		1	1	1		47800420300
13	4880024	チェンカバーパッキン		1	1	1		48800020700
14	4880020	チェンカバー		1	1	1		48800020300
15	4880025	シールキャップ		1	1	1		48800020800
16	9010104	アプセット ボルト	M8×15 P1.25	2	2	2		
17	9660008	シールワッシャ	M8 WF型	2	2	2		
18	4780012	サポートハウジング		1	1	1		47820020300
19	4780050	サポートハウジングパッキン		1	1	1		47820020400
20	4780268	サポートアーム COMP		1	1	1		47800620301
21	9011118	ボルト	M8×20 P1.25 8T	6	6	6		
22	9210008	Sワッシャ	M8	6	6	6		

PC168・188・208

4. コーウン部



注) () は溶接部品です。

PC168・188・208

4. コーウン部

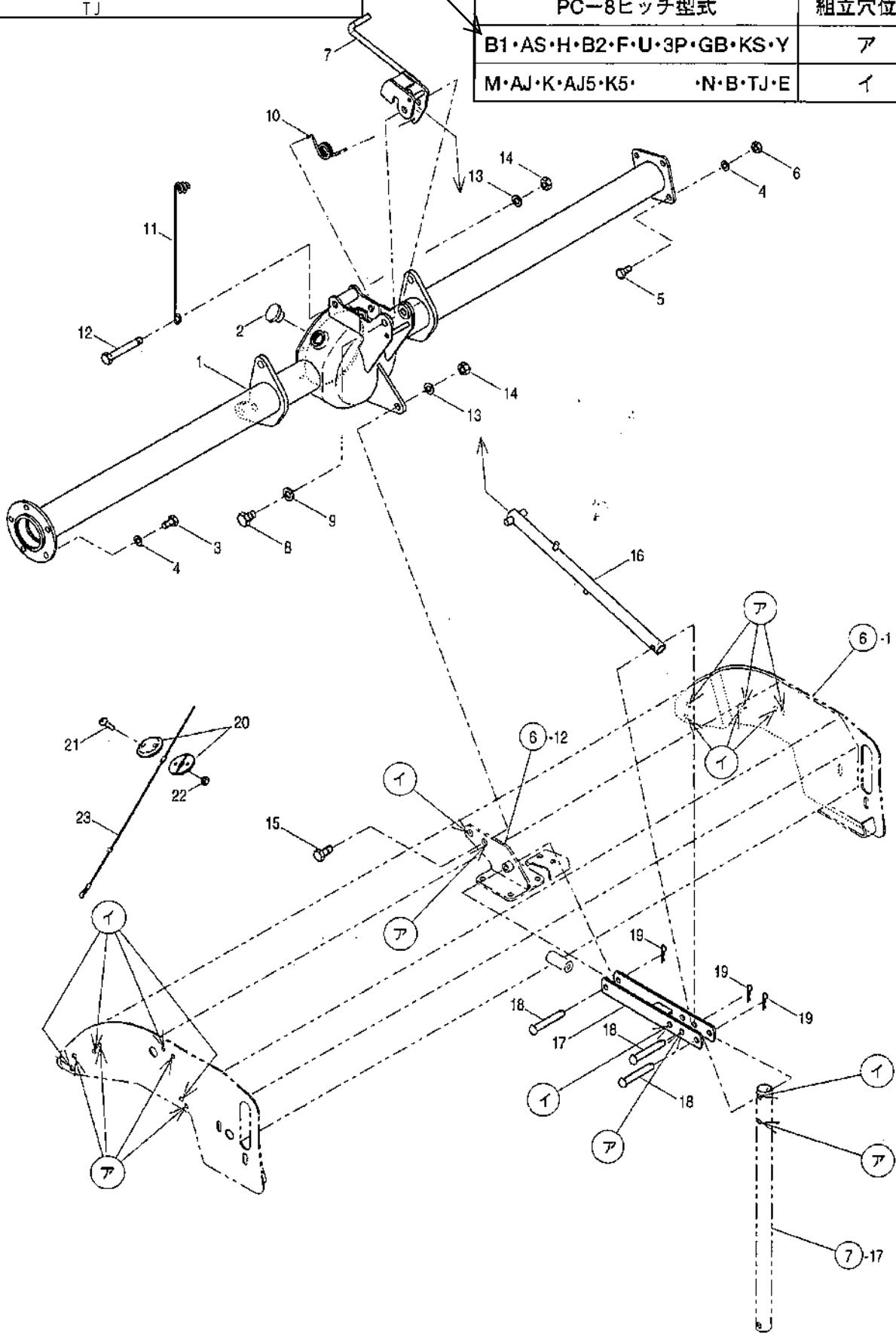
見出 番号	部品コード	部 品 名	規 格	1 台 分 個 数				実施機番	備 考
				168	188	208			
1	4780274	ツメジク COMP	PC168	1	—	—		47800630100	
1	4780275	ツメジク COMP	PC188	—	1	—		47810630100	
1	4780276	ツメジク COMP	PC208	—	—	1		47820630100	
2	47631	シロカキツメG1755 R	G1755R(SC)	17	20	22		0G175500R00	
3	47632	シロカキツメG1755 L	G1755L(SC)	17	20	22		0G175500L00	
4	47641	シロカキツメG1756 R	G1756R	3	3	3		0G175600R00	
5	47642	シロカキツメG1756 L	G1756L	3	3	3		0G175600L00	
6	4740038	ツメボルト	M12×26 P1.5 8T	40	46	50		47452030800	
6	0050045	ツメボルト ASSY	M12×26 P1.5 8T	(40)	(46)	(50)			
7	9150316	ナット (Sワッシャ付)	M12 P1.5 6T	40	46	50			
8	4880084	ホルダ L		(20)	(23)	(25)		48800030500	
9	4880085	ホルダ R		(20)	(23)	(25)		48800030600	

PC168・188・208

5. フレーム部(フレームパイプ)

追加型式: A1・A2・A2E・MM・ASC・TPC
TJ

PC-8ヒッチ型式	組立穴位置
B1・AS・H・B2・F・U・3P・GB・KS・Y	ア
M・AJ・K・AJ5・K5・N・B・TJ・E	イ



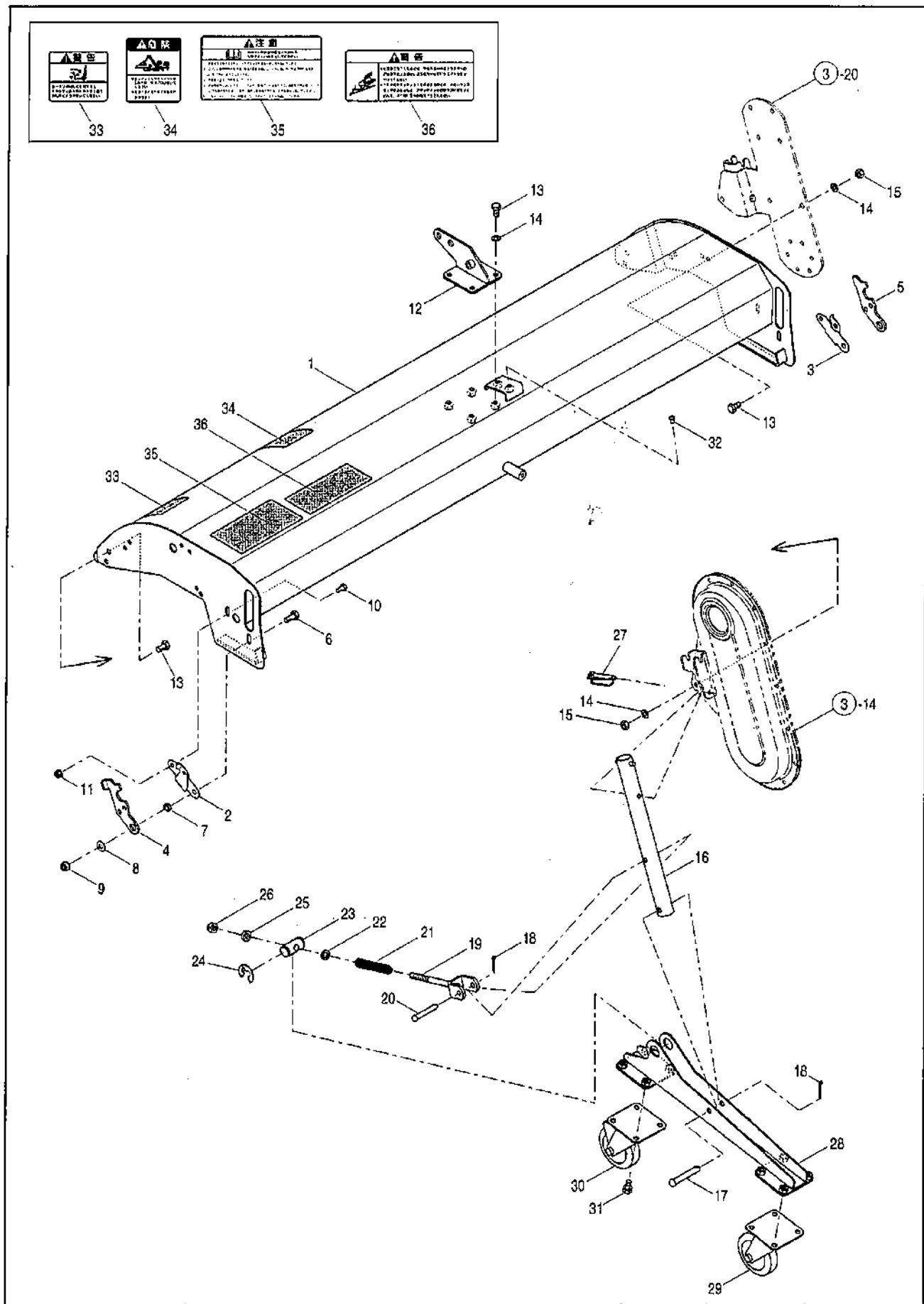
PC168・188・208

5. フレーム部(フレームパイプ)

見出番号	部品コード	部 品 名	規 格	1 台 分 個 数			実施機番	備 考
				168	188	208		
1	4780263	フレームパイプ COMP	PC168 K	1	—	—		47800610101
1	4780264	フレームパイプ COMP	PC188 K	—	1	—		47810610101
1	4780265	フレームパイプ COMP	PC208 K	—	—	1		47820610101
2	4800012	オイルセン	φ20	1	1	1		48022011301
3	4800896	コーティングボルト	M10×20 P1.5 8T	5	5	5		48020921000
4	9210010	Sワッシャ	M10	9	9	9		
5	9011156	ボルト	M10×20 P1.5 8T	4	4	4		
6	9140010	ナット	M10 P1.5 6T	4	4	4		
7	4780291	ロックレバー		1	1	1		47800641301
8	4800120	ストッパシテンボルト		2	2	2		48022044600
9	9210014	Sワッシャ	M14	2	2	2		
10	4800059	オートヒッチロックバネ R		1	1	1		48022043200
11	4840087	ワイヤーホルダー 2		1	1	1		48400052000
12	9010219	ボルト	M12×80 P1.75	1	1	1		
13	9210012	Sワッシャ	M12	2	2	2		
14	9140514	ナット	M12 P1.75	2	2	2		
15	9010207	ボルト	M12×25 P1.75	1	1	1		
16	4780288	コントロールロッド		1	1	1		47800641001
17	4780289	スイングアーム		1	1	1		47800641100
18	9500153	テラーピン	φ10×50L	3	3	3		
19	9480010	Rピン	φ10	3	3	3		
20	4800071	ワイヤグリップ		4	4	4		48022044301
21	9070002	マルコネジ (+)	M5×10 P0.8	4	4	4		
22	9140501	ナット	M5 P0.8	4	4	4		
23	4780297	ワイヤ (EXレベラ)	PC168	1	—	—		47800641800
23	4810124	ワイヤ (EXレベラ)	PM188	—	1	—		48110944900
23	4810125	ワイヤ (EXレベラ)	PM208	—	—	1		48120944900

PC168・188・208

6. フレーム部(シールドカバー)



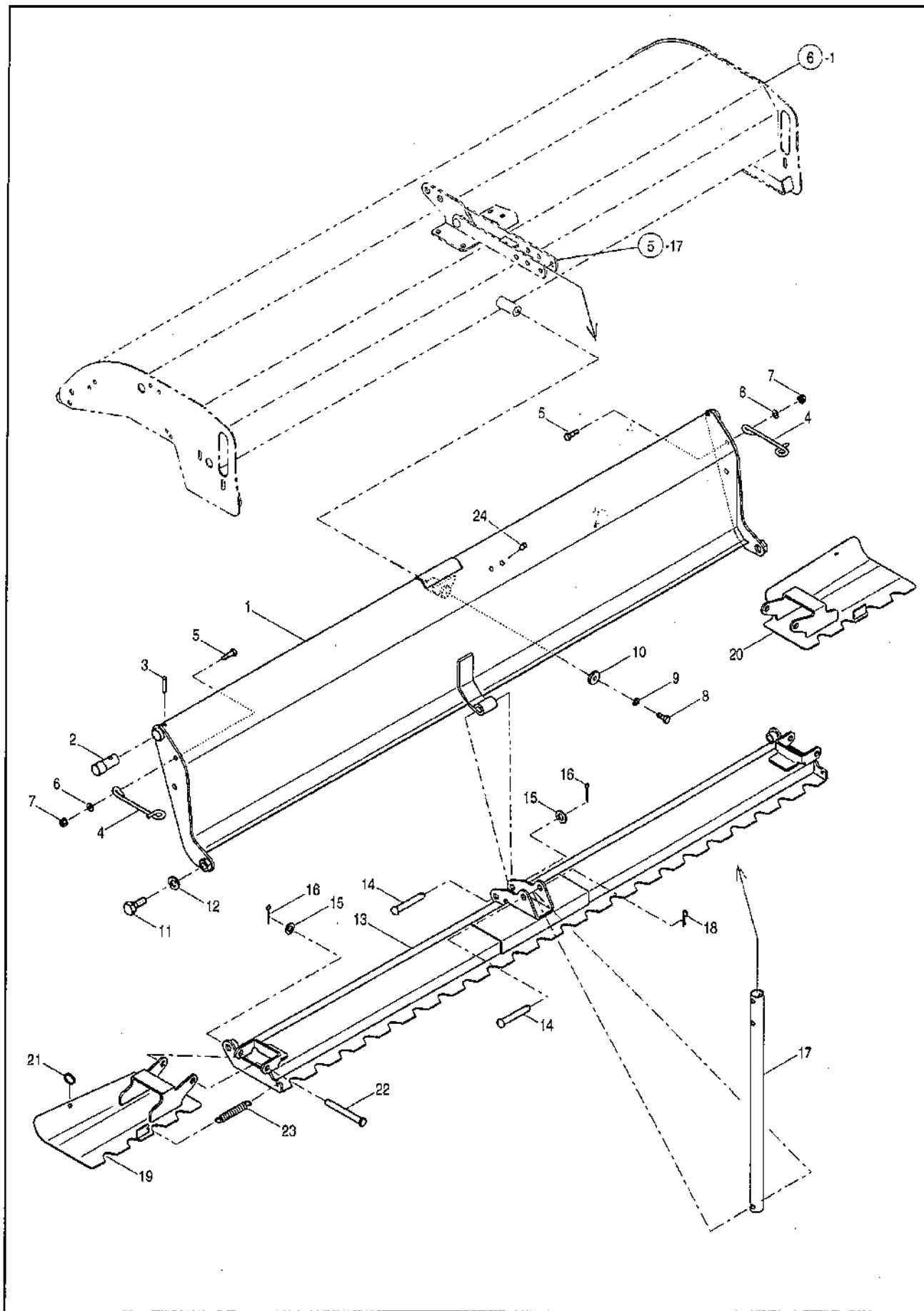
PC168・188・208

6. フレーム部(シールドカバー)

見出 番号	部品コード	部 品 名	規 格	1 台 分 個 数			実施機番	備 考
				168	188	208		
1	4780300	シールドカバー COMP (ラベル)	PC168	1	—	—		47800641900
1	4780301	シールドカバー COMP (ラベル)	PC188	—	1	—		47810641900
1	4780302	シールドカバー COMP (ラベル)	PC208	—	—	1		47820641900
2	4800836	ロックプレートザ L		1	1	1		48020942212
3	4800837	ロックプレートザ R		1	1	1		48020942312
4	4800762	ロックプレート L		1	1	1		48020942400
5	4800763	ロックプレート R		1	1	1		48020942500
6	9010157	ボルト	M10×25 P1.5	2	2	2		
7	4800764	カラー	17.3×3.2×4.8	2	2	2		48020942601
8	9240110	ザガネ	M10	2	2	2		
9	9290020	Uナット	M10 P1.5	2	2	2		
10	9010104	アプセット ボルト	M8×15 P1.25	2	2	2		
11	9150305	ナット (Sワッシャ付)	M8 P1.25	2	2	2		
12	4780280	カバーサポート COMP		1	1	1		47800640501
13	9010156	ボルト	M10×20 P1.5	8	8	8		
14	9210010	Sワッシャ	M10	8	8	8		
15	9140511	ナット	M10 P1.5	4	4	4		
16	4780292	スタンドパイプ		2	2	2		47800641400
17	9500205	テーラーピン	φ12×55L	2	2	2		
18	9300034	ワリピン	φ3×20L	4	4	4		
19	4780294	アジャストロッド		2	2	2		47800641600
20	9500155	テーラーピン	φ10×60L	2	2	2		
21	4780295	スプリング		2	2	2		47800641700
22	9240112	ザガネ	M12	2	2	2		
23	4800774	ロッドシテン		2	2	2		48020943600
24	9373019	ストップリング	E19	4	4	4		
25	4780296	カラー (スタンド)		2	2	2		47800642000
26	9290024	Uナット	M12 P1.75	2	2	2		
27	4800782	ロックピン8	φ8	2	2	2		48020944300
28	4780293	キャストブラケット COMP		2	2	2		47800641501
29	0090005	キャスター	WJ-100-P	2	2	2		
30	0090006	キャスター (ブレーキ付)	WJ-100S-P	2	2	2		
31	9020162	コガタセムスボルト (Sワッシャ付)	M10×20 P1.5	16	16	16		
32	4800798	ポリキャップ		2	2	2		48020945500
33	9992074	ケイコク (ロータリー)		1	1	1		99905211001
34	9992127	キケン (ジョイント)		1	1	1		99905244000
35	9992087	チュウイ (トリアツカイ)		1	1	1		99905217000
36	9992086	ケイコク (テントウ)		1	1	1		99905216000

PC168・188・208

7. フレーム部(エブロン・レベラ)



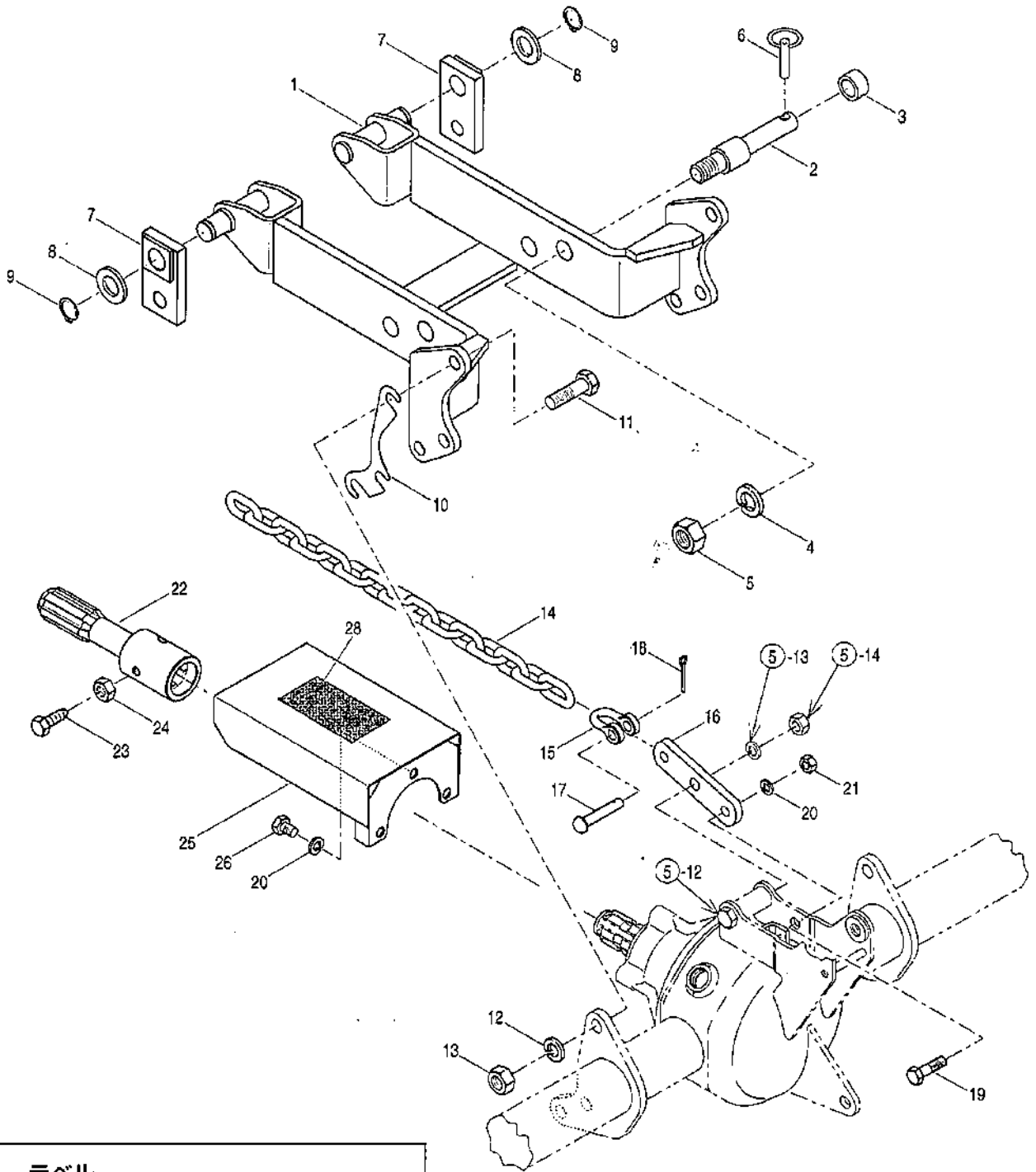
PC168・188・208

7. フレーム部(エブロン・レベラ)

見出番号	部品コード	部 品 名	規 格	1 台 分 個 数				実施機番	備 考
				168	188	208			
1	4780281	エブロン COMP	PC168	1	—	—		47800640600	
1	4780282	エブロン COMP	PC188	—	1	—		47810640600	
1	4780283	エブロン COMP	PC208	—	—	1		47820640600	
2	4780284	エブロンスイングピン		2	2	2		47800640800	
3	9320830	スプリングピン	φ8×30L	2	2	2			
4	4840221	ワイヤガイド		2	2	2		48430043500	
5	9010109	ボルト	M8×25 P1.25	2	2	2			
6	9240108	ザガネ	M8	2	2	2			
7	9150305	ナット (Sワッシャ付)	M8 P1.25	2	2	2			
8	9011118	ボルト	M8×20 P1.25 8T	1	1	1			
9	9210008	Sワッシャ	M8	1	1	1			
10	7891438	ザガネ	9×28×4.5	1	1	1		78980010600	
11	4750030	フックシテンボルト A	M16×37 P1.5 8T	2	2	2		47572041313	
12	9210016	Sワッシャ	M16	2	2	2			
13	4780285	レベラ COMP	PC168	1	—	—		47800640900	
13	4780286	レベラ COMP	PC188	—	1	—		47810640900	
13	4810119	レベラ COMP	PM208	—	—	1		48120940901	
14	9500207	テラーピン	φ12×65L	2	2	2			
15	9240012	ザガネ	M12 小形丸	3	3	3			
16	9300034	ワリピン	φ3×20L	3	3	3			
17	4780290	アングダストッパ		1	1	1		47800641200	
18	9480012	Rピン	φ12	1	1	1			
19	4810122	EXレベラ L		1	1	1		48110941600	
20	4810123	EXレベラ R		1	1	1		48110941700	
21	4800780	リング		2	2	2		48020944101	
22	1410074	ヒンジピン	φ12×100L	2	2	2		14104029000	
23	3280070	ロックパネ		2	2	2		32804036000	
24	4700066	ポリキャップ 5ゴウ		2	2	2		47052243900	

PC-8-B1

8. ヒッチ部(2P)



ラベル

BI

27



28

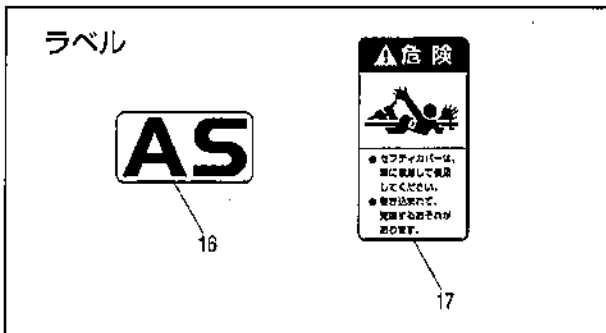
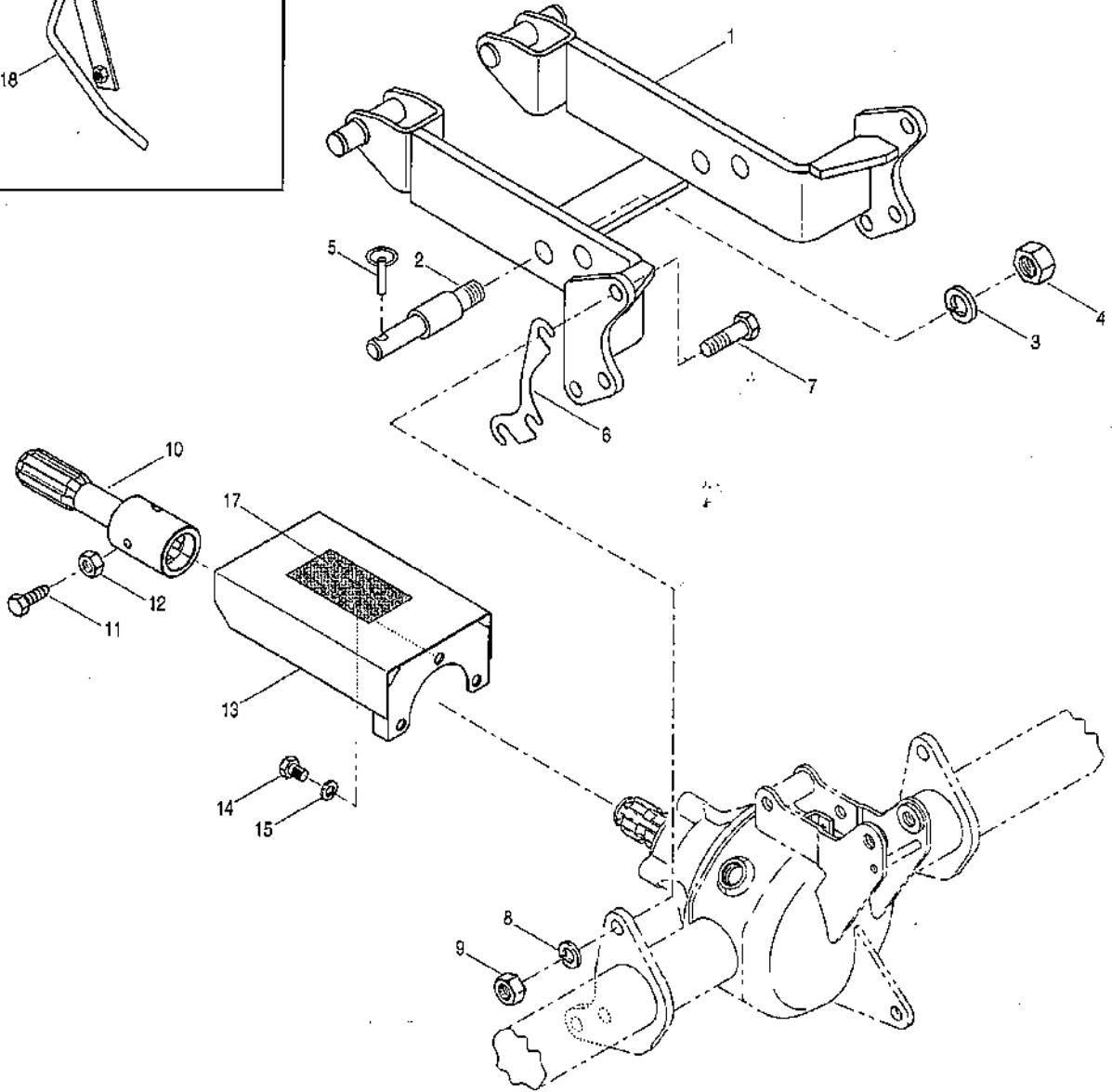
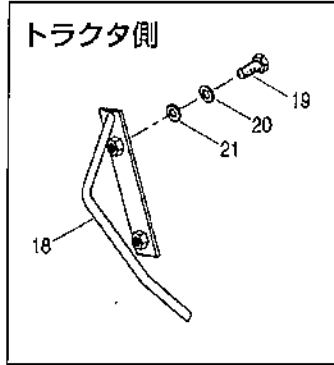
PC-8-B1

8. ヒッチ部(2P)

見出 番号	部品コード	部 品 名	規 格	1 台 分 個 数				実施機番	備 考
1	8050694	ヒッチブラケットAB COMP		1				80529250122	
2	8050334	リフトピン B1		2				80529250300	
3	6440047	カラー		2				64444043800	
4	9210020	Sワッシャ	M20	2					
5	9140526	ナット	M20 P2.5	2					
6	9510151	ガンマーピン	φ10×50	2					
7	6440041	レンケツアーム 8-1		2				64444041800	
8	9240022	ザガネ	M22 小形丸	2					
9	9371022	ストップリング	S22	2					
10	8050345	ヒッチブラケットシム						80529251402	
11	9010260	ボルト	M14×40 P2.0	6					
12	9210014	Sワッシャ	M14	6					
13	9140517	ナット	M14 P2.0	6					
14	4780041	チェン		1				47821050700	
15	8050286	シャックル		1				80529051800	
16	8050337	チェンホルダ		1				80529250600	
17	9500152	テーラーピン	φ10×40	1					
18	9300034	ワリピン	φ3×20	1					
19	9010157	ボルト	M10×25 P1.5	1					
20	9210010	Sワッシャ	M10	4					
21	9140511	ナット	M10 P1.5	1					
22	8050338	EXシャフトAB COMP		1				80529250700	
23	5890075	ストッパーボルト		2				58941010601	
24	9140010	ナット	M10 P1.5 6T	2					
25	8050331	セーフティカバー AB (ラベル)		1				80529254800	
26	9010154	ボルト	M10×15 P1.5	3					
27	9992975	ラベル B1		1				99902249000	
28	9992126	キケン (ジョイント)		1				99905243000	
1~28	8051781	ヒッチ ASSY		(1)				80529402600	

PC-8-AS

9. ヒッチ部(2P)



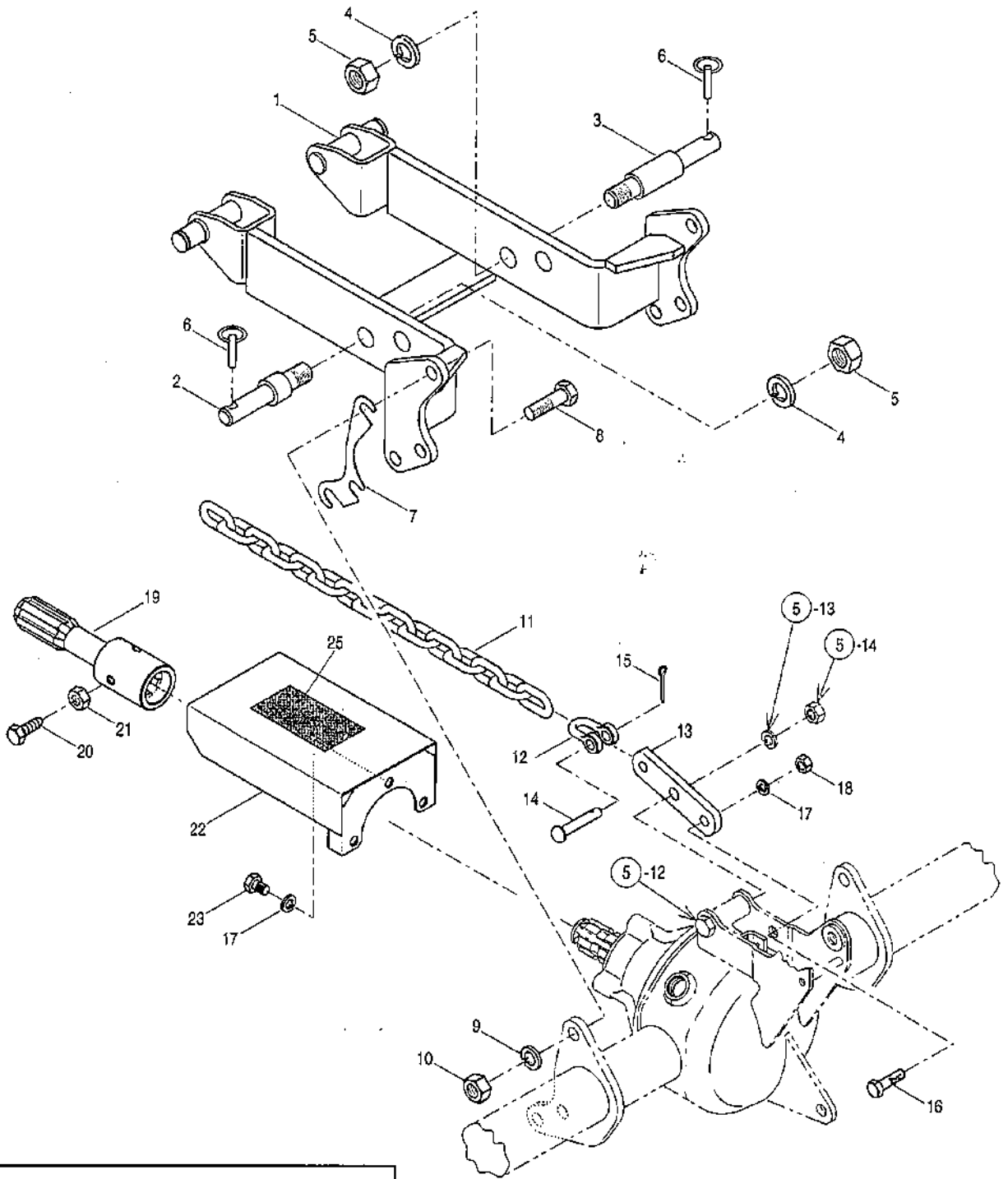
PC-8-AS

9. ヒッチ部(2P)

見出 番号	部品コード	部 品 名	規 格	1 台 分 個 数				実施機番	備 考
1	8050694	ヒッチブラケットAB COMP		1				80529250122	
2	8050335	リフトピン AS		2				80529250400	
3	9210020	Sワッシャ	M20	2					
4	9140526	ナット	M20 P2.5	2					
5	9510151	ガンマーピン	φ10×50L	2					
6	8050345	ヒッチブラケットシム						80529251402	
7	9010260	ボルト	M14×40 P2.0	6					
8	9210014	Sワッシャ	M14	6					
9	9140517	ナット	M14 P2.0	6					
10	8050398	EXシャフトAB COMP		1				80529250700	
11	5890075	ストッパーボルト		2				58941010601	
12	9140010	ナット	M10 P1.5 6T	2					
13	8050331	セーフティカバー AB (ラベル)		1				80529254800	
14	9010154	ボルト	M10×15 P1.5	3					
15	9210010	Sワッシャ	M10	3					
16	9992979	ラベル AS		1				99902251000	
17	9992126	キケン (ジョイント)		1				99905243000	
18	8050522	ホースガイド	PC-7	1				80529256500	
19	9010106	ボルト	M8×20 P1.25	2					
20	9210008	Sワッシャ	M8	2					
21	9240108	ザガネ	M8 並丸	2					
1~21	8051782	ヒッチ ASSY		(1)				80529405900	

PC-8-H

10. ヒッチ部(2P)



ラベル



24



25

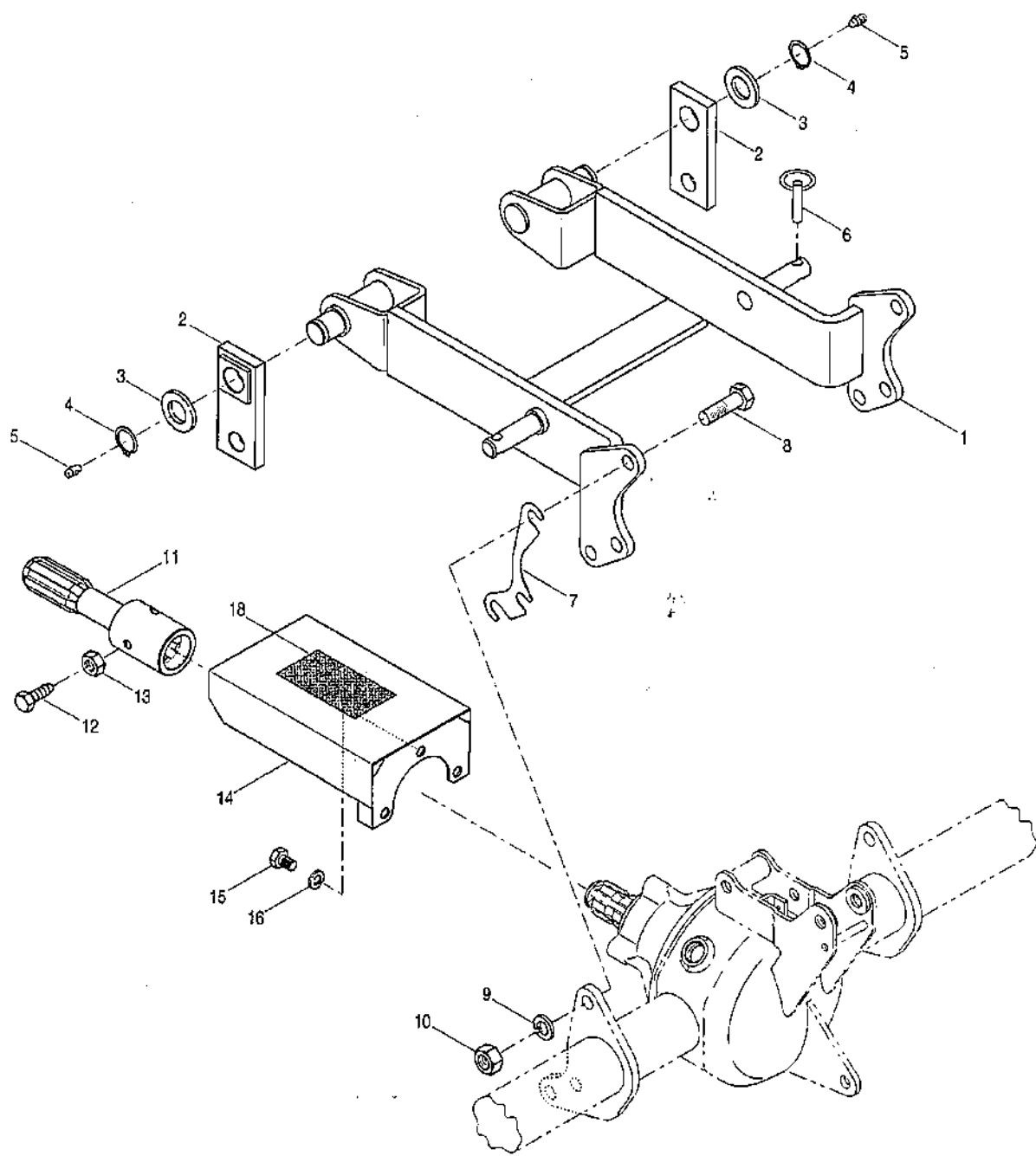
PC-8-H

10. ヒッチ部(2P)

見出 番号	部品コード	部 品 名	規 格	1 台 分 個 数				実施機番	備 考
1	8050694	ヒッチブラケットAB COMP		1				80529250122	
2	6460035	リフトピン		1				64642040800	
3	8050336	リフトピン HR		1				80529250500	
4	9210020	Sワッシャ	M20	2					
5	9140526	ナット	M20 P2.5	2					
6	9510151	ガンマーピン	φ10×50L	2					
7	8050345	ヒッチブラケットシム						8052925142	
8	9010260	ボルト	M14×40 P2.0	6					
9	9210014	Sワッシャ	M14	6					
10	9140517	ナット	M14 P2.0	6					
11	4780041	チェン		1				47821050700	
12	8050286	シャックル		1				80529051800	
13	8050337	チェンホルダ		1				80529250600	
14	9500152	テラピン	φ10×40L	1					
15	9300034	ワリピン	φ3×20L	1					
16	9010157	ボルト	M10×25 P1.5	1					
17	9210010	Sワッシャ	M10	4					
18	9140511	ナット	M10 P1.5	1					
19	8050338	EXシャフトAB COMP		1				80529250700	
20	5890075	スットバーボルト		2				58941010601	
21	9140010	ナット	M10 P1.5 6T	2					
22	8050331	セフティカバー AB (ラベル)		1				80529254800	
23	9010154	ボルト	M10×15 P1.5	3					
24	9991259	ラベル H		1				99901084000	
25	9992126	キケン (ジョイント)		1				99905243000	
1~25	8051783	ヒッチ ASSY		(1)				80529407100	

PC-8-B2

11. ヒッチ部(2P)



ラベル

B2

17



18

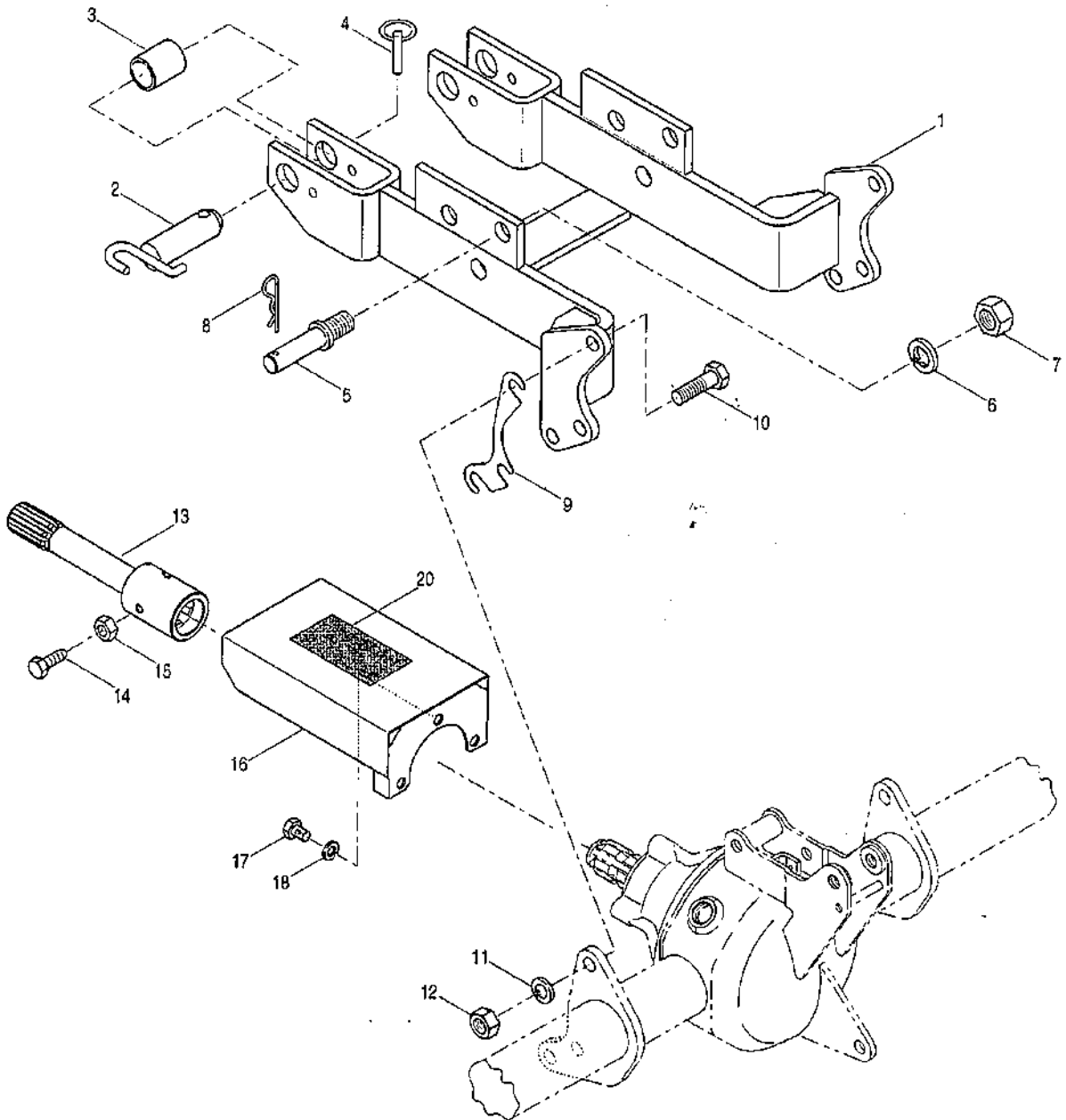
PC-8-B2

11. ヒッチ部(2P)

見出 番号	部品コード	部 品 名	規 格	1 台 分 個 数			実施機番	備 考
1	8050606	ヒッチブラケットB2 COMP		1				80529251211
2	4620108	レンケツアーム		2				46280070700
3	9240024	ザガネ	M24 小形丸	2				
4	9371025	ストップリング	S25	2				
5	9330003	グリスニップル Aガタ	M6 A形ストレート	2				
6	9510151	ガンマーピン	φ10×50L	2				
7	8050346	ヒッチブラケットシム						80529251402
8	9010260	ボルト	M14×40 P2.0	6				
9	9210014	Sワッシャ	M14	6				
10	9140517	ナット	M14 P2.0	6				
11	8050336	EXシャフトAB COMP		1				80529250700
12	5890075	ストッパーボルト		2				58941010601
13	9140010	ナット	M10 P1.5 6T	2				
14	8050331	セーフティカバー AB (ラベル)		1				80529254800
15	9010154	ボルト	M10×15 P1.5	3				
16	9210010	Sワッシャ	M10	3				
17	9992990	ラベル B2		1				99902250000
18	9992126	キケン (ジョイント)		1				99905243000
1~18	8051764	ヒッチ ASSY		(1)				80529402700

PC-8-F

12. ヒッチ部(2P)



ラベル



19



20

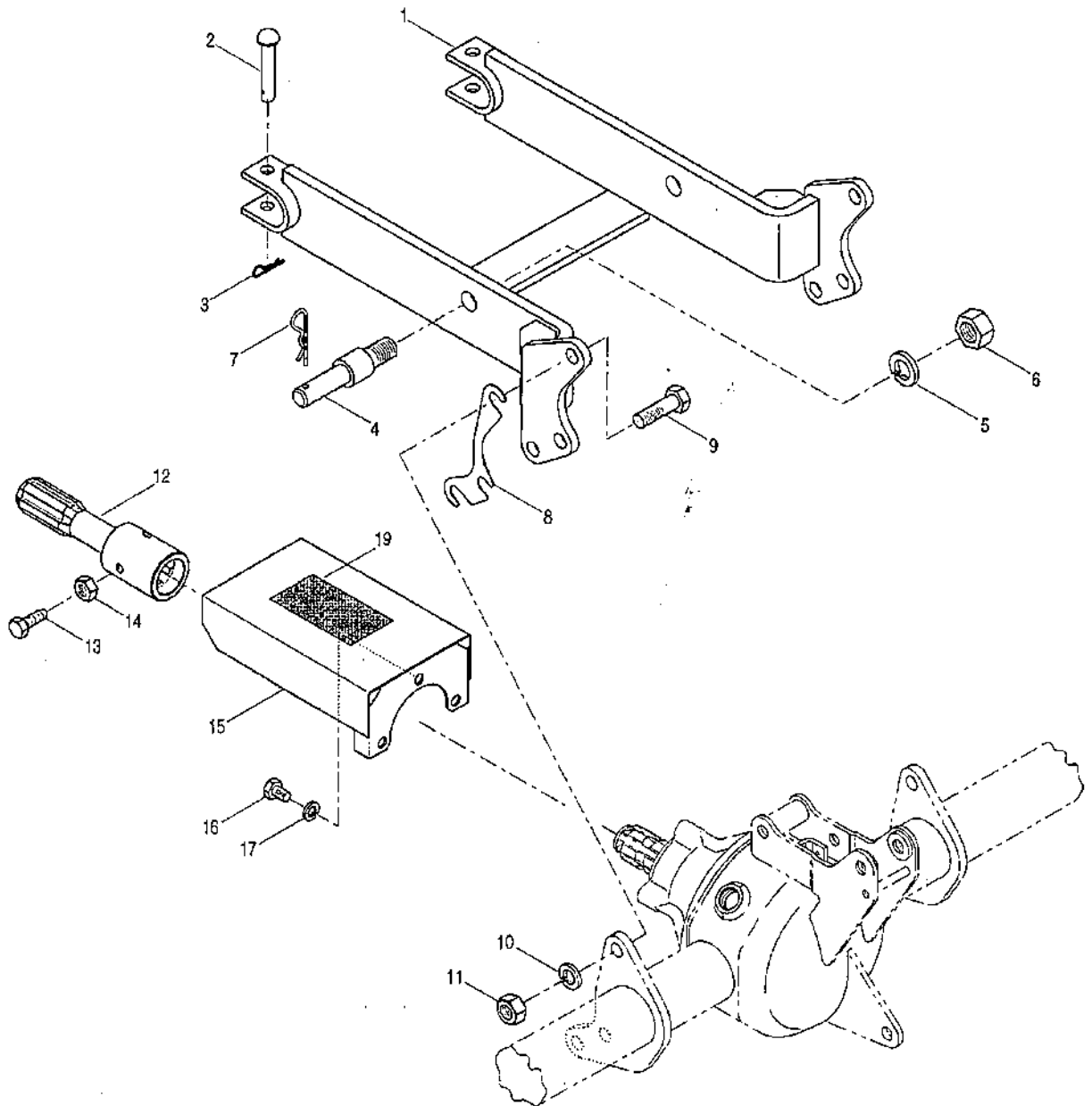
PC-8-F

12. ヒッチ部(2P)

見出 番号	部品コード	部 品 名	規 格	1 台 分 個 数			実施機番	備 考
1	8050695	ヒッチブラケットF1 COMP		1				80529251311
2	6460036	シテンピン		2				64642040901
3	6460037	シテンカラー		2				64642041001
4	9510151	ガンマーピン	φ 10×50L	2				
5	4780047	F リフトピン		2				47823050512
6	9210020	Sワッシャ	M20	2				
7	9140526	ナット	M20 P2.5	2				
8	1940064	Rピン	φ4×19	2				19404029010
9	8050345	ヒッチブラケットシム						80529251402
10	9010260	ボルト	M14×40 P2.0	6				
11	9210014	Sワッシャ	M14	6				
12	9140517	ナット	M14 P2.0	6				
13	8050346	EXシャフトF1 COMP		1				80529251500
14	5890075	ストッパーボルト		2				58941010601
15	9140010	ナット	M10 P1.5 6T	2				
16	8050331	セーフティカバー AB (ラベル)		1				80529254800
17	9010154	ボルト	M10×15 P1.5	3				
18	9210010	Sワッシャ	M10	3				
19	9991188	F		1				99901078000
20	9992126	キケン (ジョイント)		1				99905243000
1~20	8051785	ヒッチ ASSY		(1)				80529402900

PC-8-U

13. ヒッチ部(2P)



ラベル

18

19

▲危険

- セフティカバーは、常に装着して使用してください。
- 倉庫に立てて、死傷するおそれがあります。

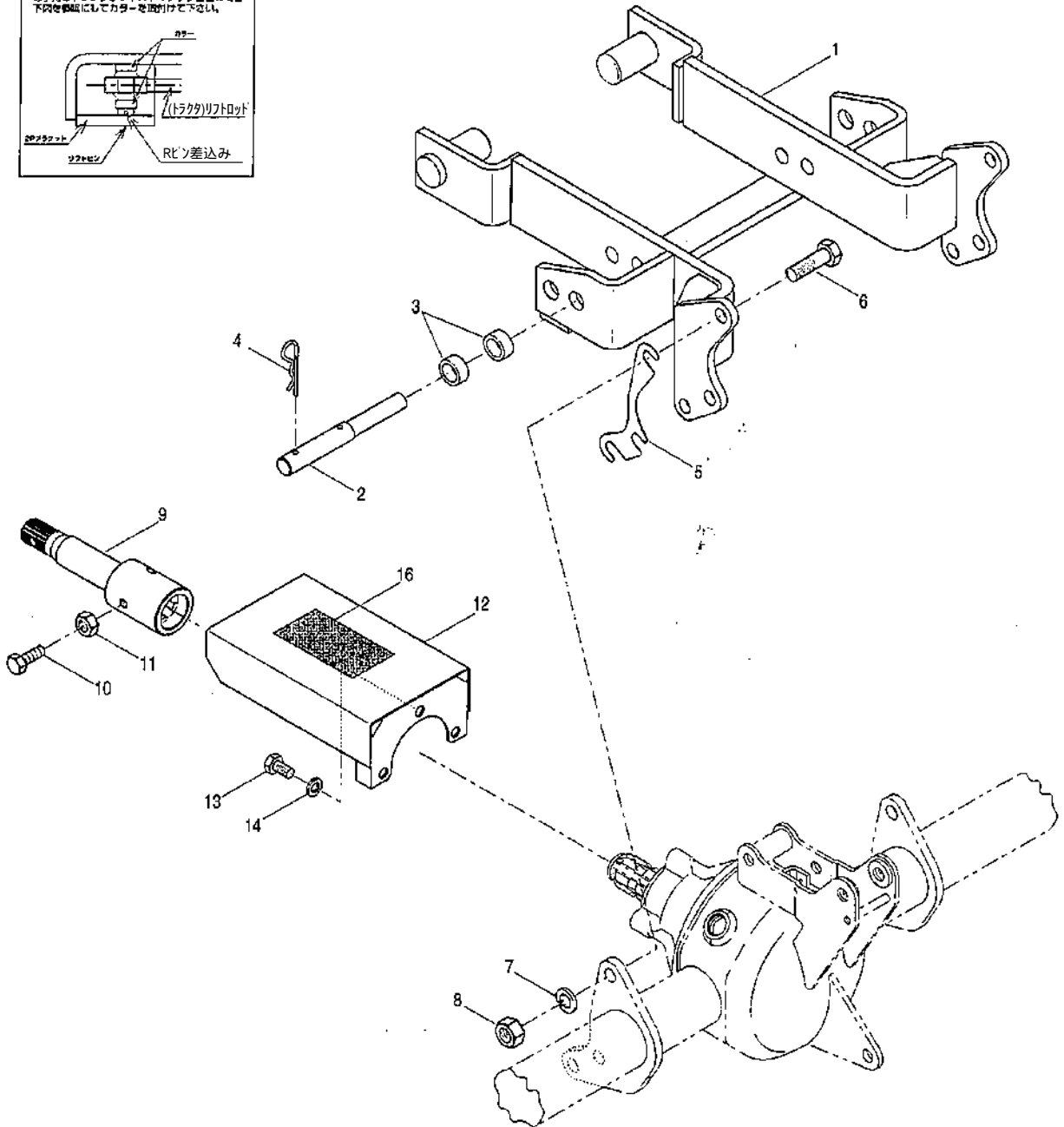
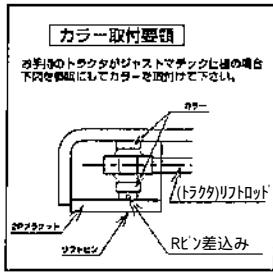
PC-8-U

13. ヒッチ部(2P)

見出 番号	部品コード	部 品 名	規 格	1 台 分 個 数				実施機番	備 考
1	8050696	ヒッチブラケット U COMP		1					80529251711
2	9500207	テ-ラーピン	φ12×65L	2					
3	9480012	Rピン	φ12	2					
4	4780063	Uリフトピン		2					47825050300
5	9210020	Sワッシャ	M20	2					
6	9140526	ナット	M20 P2.5	2					
7	1940064	Rピン	φ4×19	2					19404029010
8	8050345	ヒッチブラケットシム							80529251402
9	9010260	ボルト	M14×40 P2.0	6					
10	9210014	Sワッシャ	M14	6					
11	9140517	ナット	M14 P2.0	6					
12	8050349	EXシャフト U COMP		1					80529251800
13	5890075	ストッパーボルト		2					58941010601
14	9140010	ナット	M10 P1.5 6T	2					
15	8050331	セーフティカバー AB (ラベル)		1					80529254800
16	9010154	ボルト	M10×15 P1.5	3					
17	9210010	Sワッシャ	M10	3					
18	9992981	U		1					99901179000
19	9992126	キケン (ジョイント)		1					99905243000
1~19	8051786	ヒッチ ASSY		(1)					80529403000

PC-8-M

14. ヒッチ部(2P)



ラベル



15



16

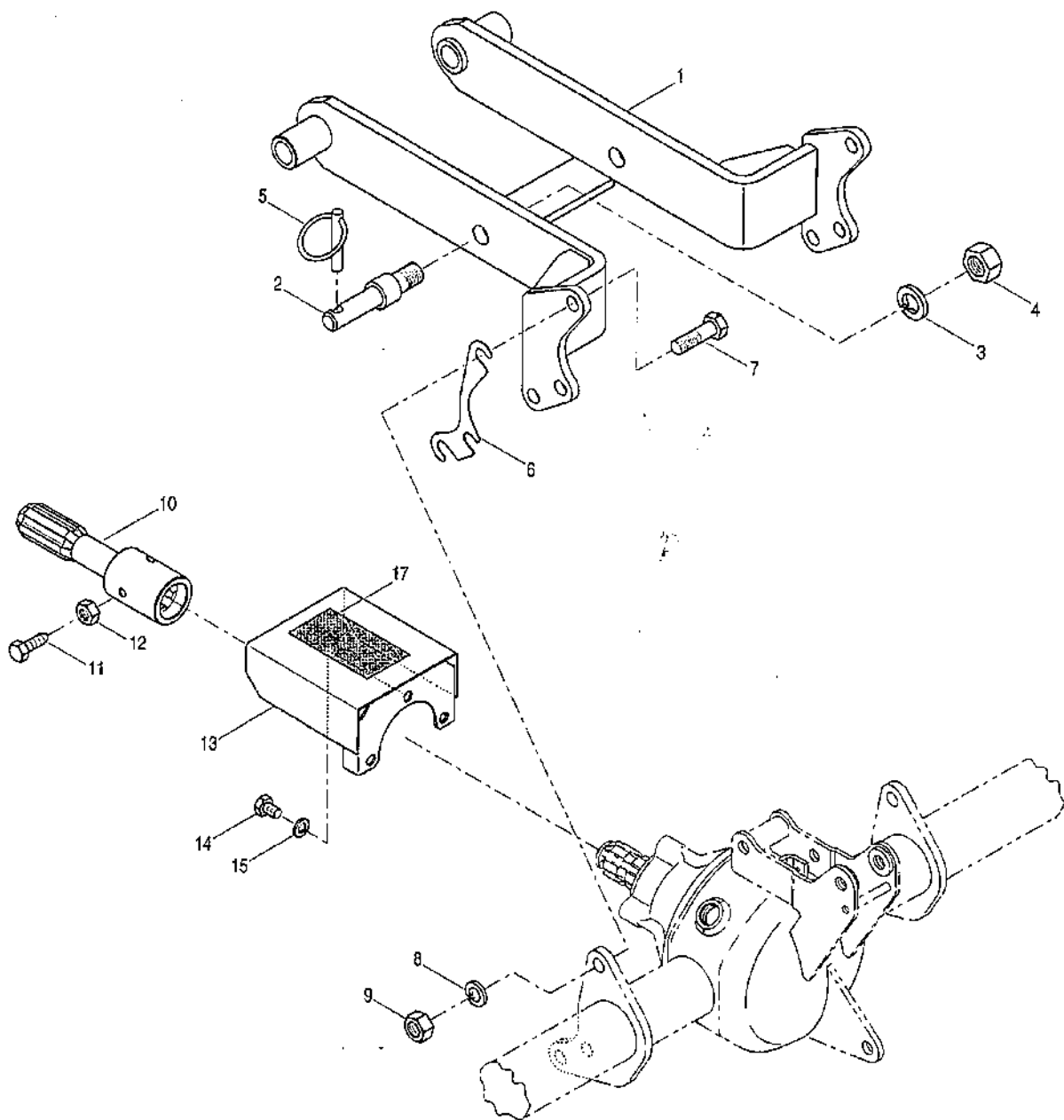
PC-8-M

14. ヒッチ部(2P)

見出 番号	部品コード	部 品 名	規 格	1 台 分 個 数				実施機番	備 考
1	8050697	ヒッチブラケットM COMP		1					80529252011
2	4780054	M リフトピン		2					47824050300
3	4780053	カラー M		4					47824050500
4	1940064	Rピン	φ4×19	2					19404029010
5	8050345	ヒッチブラケットシム							80529251402
6	9010260	ボルト	M14×40 P2.0	6					
7	9210014	Sワッシャ	M14	6					
8	9140517	ナット	M14 P2.0	6					
9	8050351	EXシャフトM COMP		1					80529252100
10	9011156	ボルト	M10×20 P1.5 8T	2					
11	9140010	ナット	M10 P1.5 6T	2					
12	8050331	セーフティカバー AB (ラベル)		1					80529254800
13	9010154	ボルト	M10×15 P1.5	3					
14	9210010	Sワッシャ	M10	3					
15	9992982	M		1					99901180000
16	9992126	キケン (ジョイント)		1					99905243000
1~16	8051787	ヒッチ ASSY		(1)					80529402000

PC-8-TJ

15. ヒッチ部(2P)



ラベル

TJ

16



17

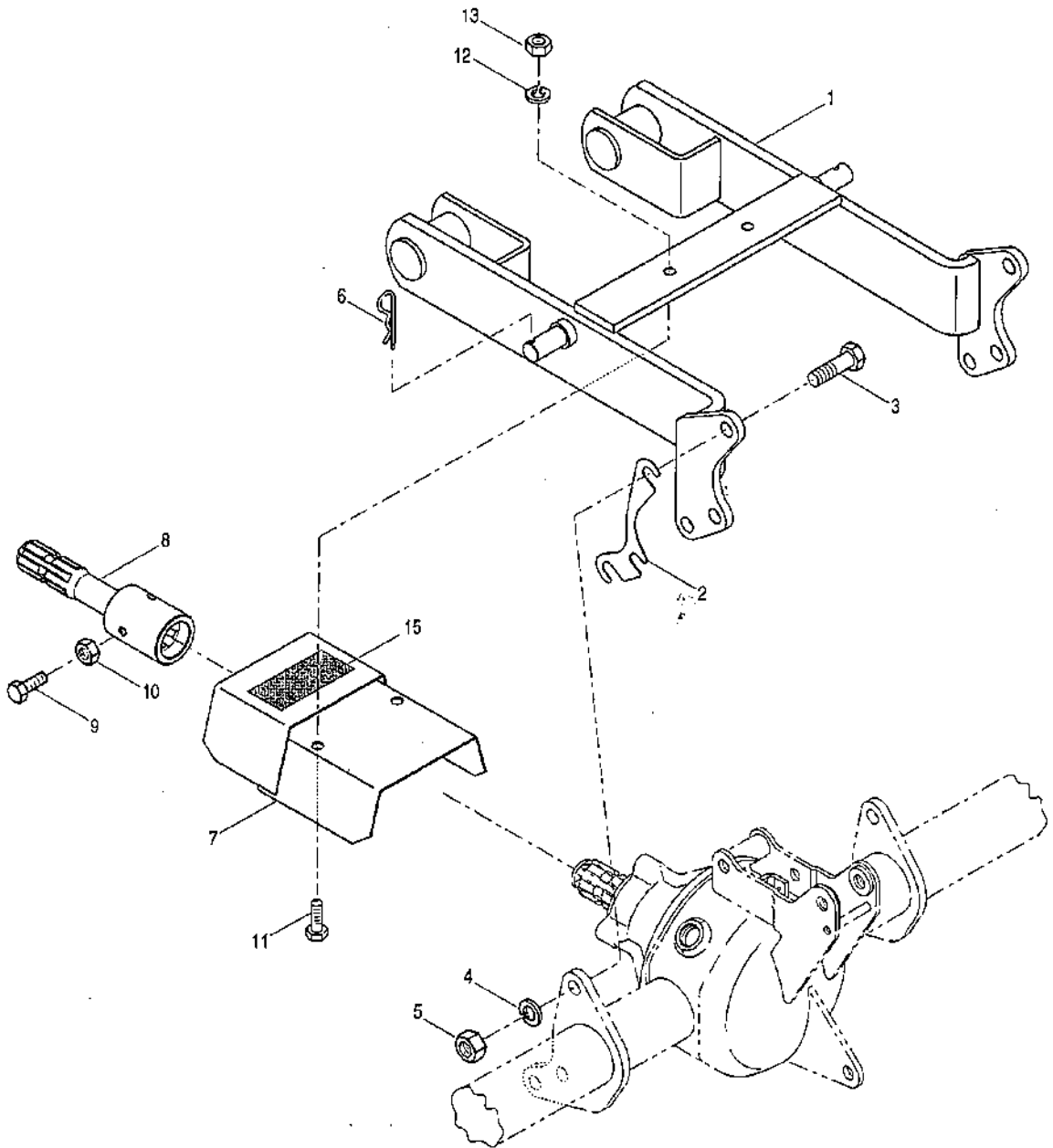
PC-8-TJ

15. ヒッチ部(2P)

見出 番号	部品コード	部 品 名	規 格	1 台 分 個 数				実施機番	備 考
1	8050698	ヒッチブラケット TJ COMP		1				80529256011	
2	6460035	リフトピン		2				64642040800	
3	9210020	Sワッシャ	M20	2					
4	9140526	ナット	M20 P2.5	2					
5	9510151	ガンマーピン	φ10×50L	2					
6	8050345	ヒッチブラケットシム						80529251402	
7	9010259	ボルト	M14×35 P2.0	6					
8	9210014	Sワッシャ	M14	6					
9	9140517	ナット	M14 P2.0	6					
10	8050349	EXシャフト U COMP		1				80529251800	
11	5890075	ストッパーボルト		2				58941010601	
12	9140010	ナット	M10 P1.5 6T	2					
13	8050690	セーフティーカバー TJ (ラベル)		1				80529256200	
14	9010154	ボルト	M10×15 P1.5	3					
15	9210010	Sワッシャ	M10	3					
16	9992990	TJ		1				99902257000	
17	9992126	キケン (ジョイント)		1				99905243000	
1~17	8051799	ヒッチ ASSY		(1)				80529409100	

PC-8-E

16. ヒッチ部(2P)



ラベル



14



15

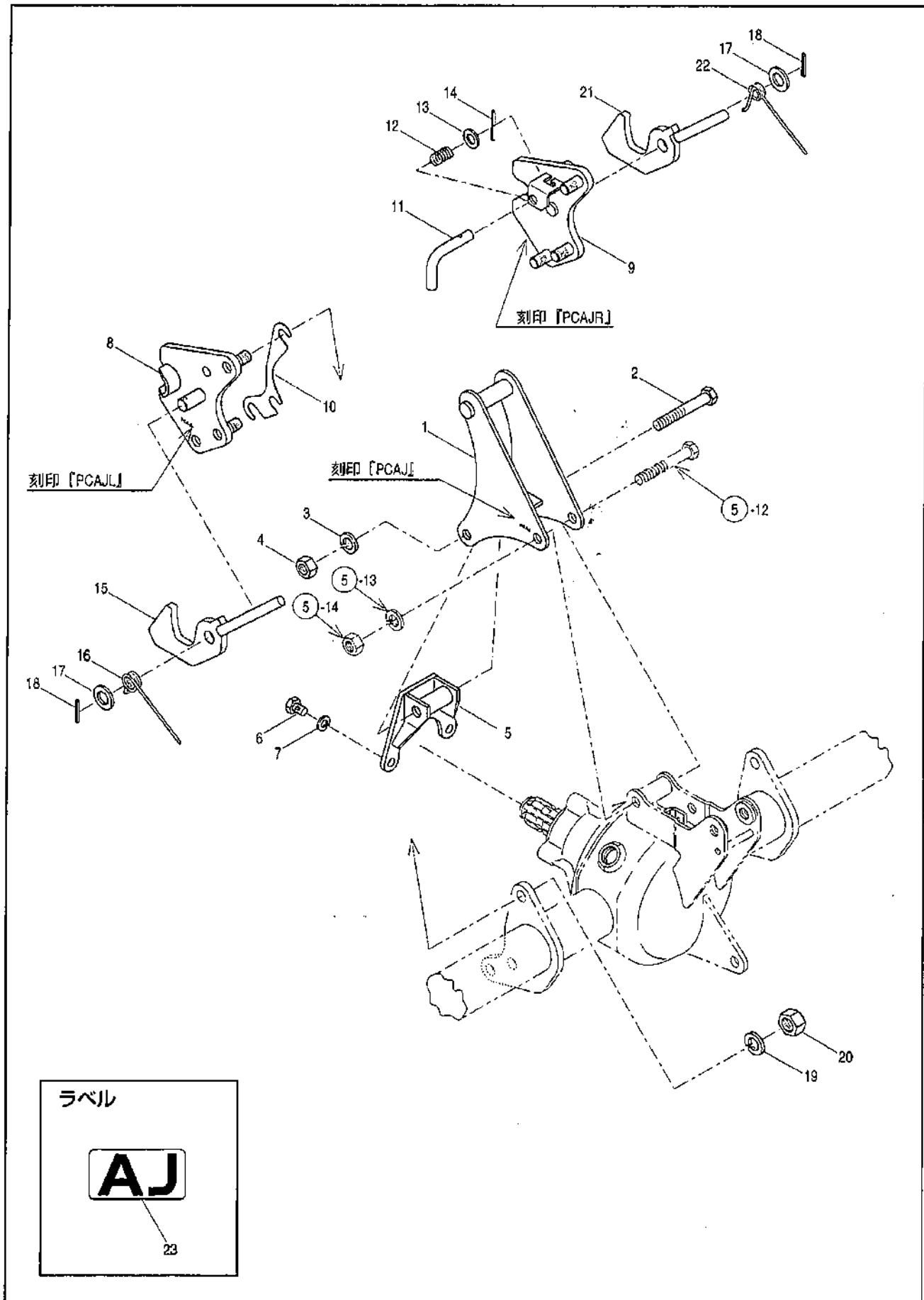
PC-8-E

16. ヒッチ部(2P)

見出 番号	部品コード	部 品 名	規 格	1 台 分 個 数				実施機番	備 考
1	8050352	ヒッチブラケット E COMP		1				80529252300	
2	8050345	ヒッチブラケットシム						80529251402	
3	9010280	ボルト	M14×40 P2.0	6					
4	9210014	Sワッシャ	M14	6					
5	9140517	ナット	M14 P2.0	6					
6	1940064	Rピン	φ4×19	2				19404029010	
7	8050409	セーフティカバー E (ラベル)		1				80529255011	
8	8050353	EXシャフトE COMP		1				80529252400	
9	9011156	ボルト	M10×20 P1.5 8T	2					
10	9140010	ナット	M10 P1.5 6T	2					
11	9010157	ボルト	M10×25 P1.5	2					
12	9210010	Sワッシャ	M10	2					
13	9140511	ナット	M10 P1.5	2					
14	9992991	E		1				99901181000	
15	9992126	ラベル キケン (ジョイント)		1				99905243000	
1~15	8051800	ヒッチ ASSY		(1)				80529403200	

PC-8-AJ

18. ヒッチ部(特殊3P)



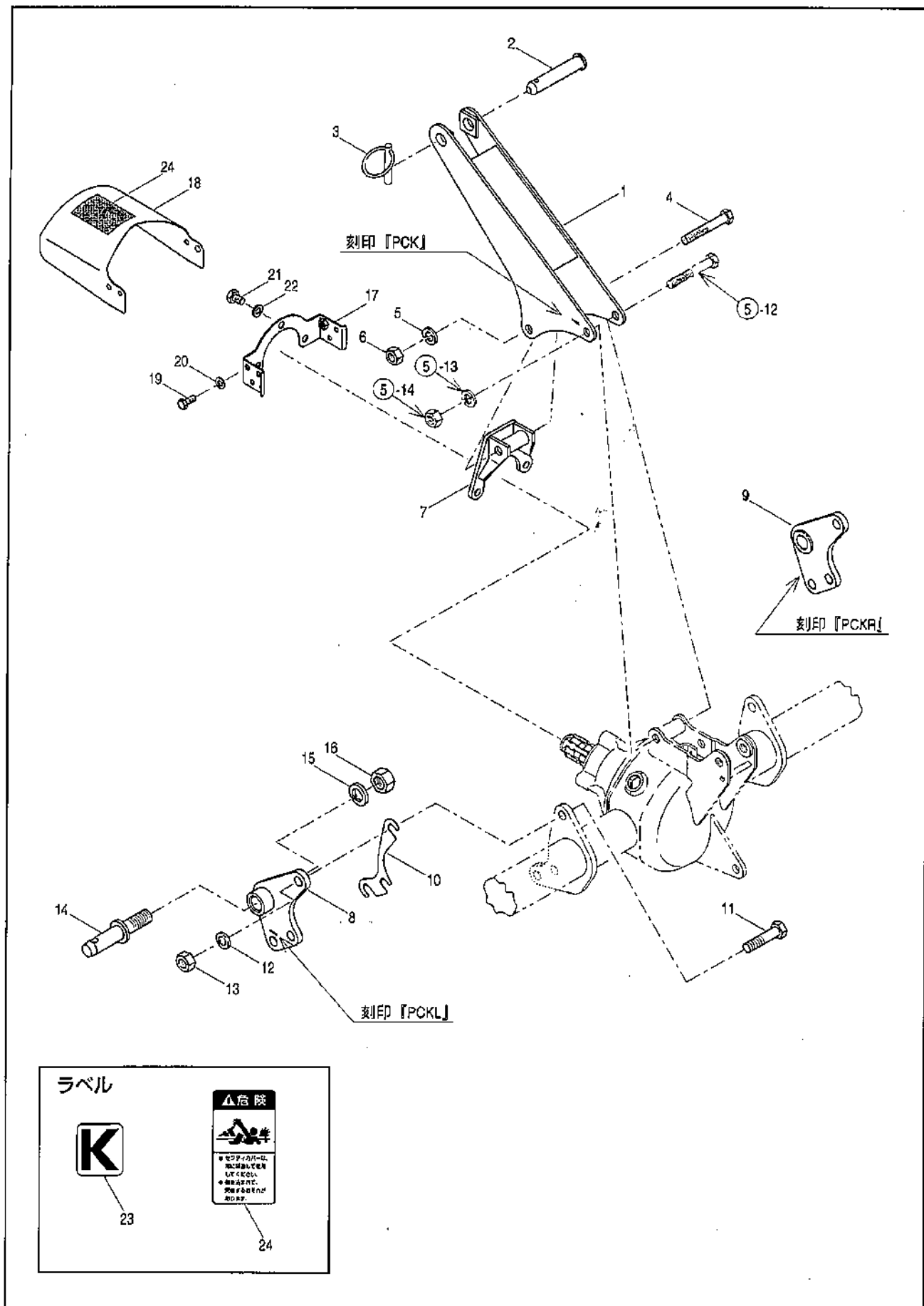
PC-8-AJ

18. ヒッチ部(特殊3P)

見出 番号	部品コード	部 品 名	規 格	1 台 分 個 数				実施機番	備 考
1	8050315	マスト AJ		1					80529253200
2	9010219	ボルト	M12×80 P1.75	1					
3	9210012	Sワッシャ	M12	1					
4	9140514	ナット	M12 P1.75	1					
5	8050316	マストブラケット		1					80529253301
6	9010156	ボルト	M10×20 P1.5	3					
7	9210010	Sワッシャ	M10	3					
8	8050313	ヒッチブラケット AJ L		1					80529253000
9	8050314	ヒッチブラケット AJ R		1					80529253100
10	8050345	ヒッチブラケットシム							80529251402
11	4820016	ストップレバー		2					48222041100
12	4820017	スプリング (ストップ)		2					48222041200
13	9240012	ザガネ	M12小形丸	2					
14	9320440	スプリングピン	φ4×40	2					
15	4820012	ロックレバー L		1					48222040701
16	4820014	スプリング (ロックレバー) L		1					48222040901
17	9240116	ザガネ	M16みがき丸	2					
18	9320430	スプリングピン	φ4×30	2					
19	9210014	Sワッシャ	M14	6					
20	9140517	ナット	M14 P2.0	6					
21	4820013	ロックレバー R		1					48222040801
22	4820015	スプリング (ロックレバー) R		1					48222041001
23	9992983	AJ		1					99902252000
1~23	8051789	ヒッチ ASSY		(1)					80529405600

PC-8-K

19. ヒッチ部(特殊3P)



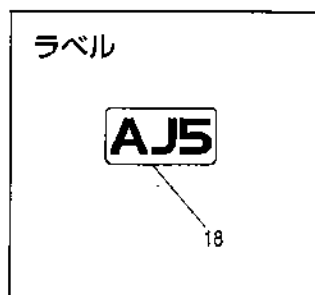
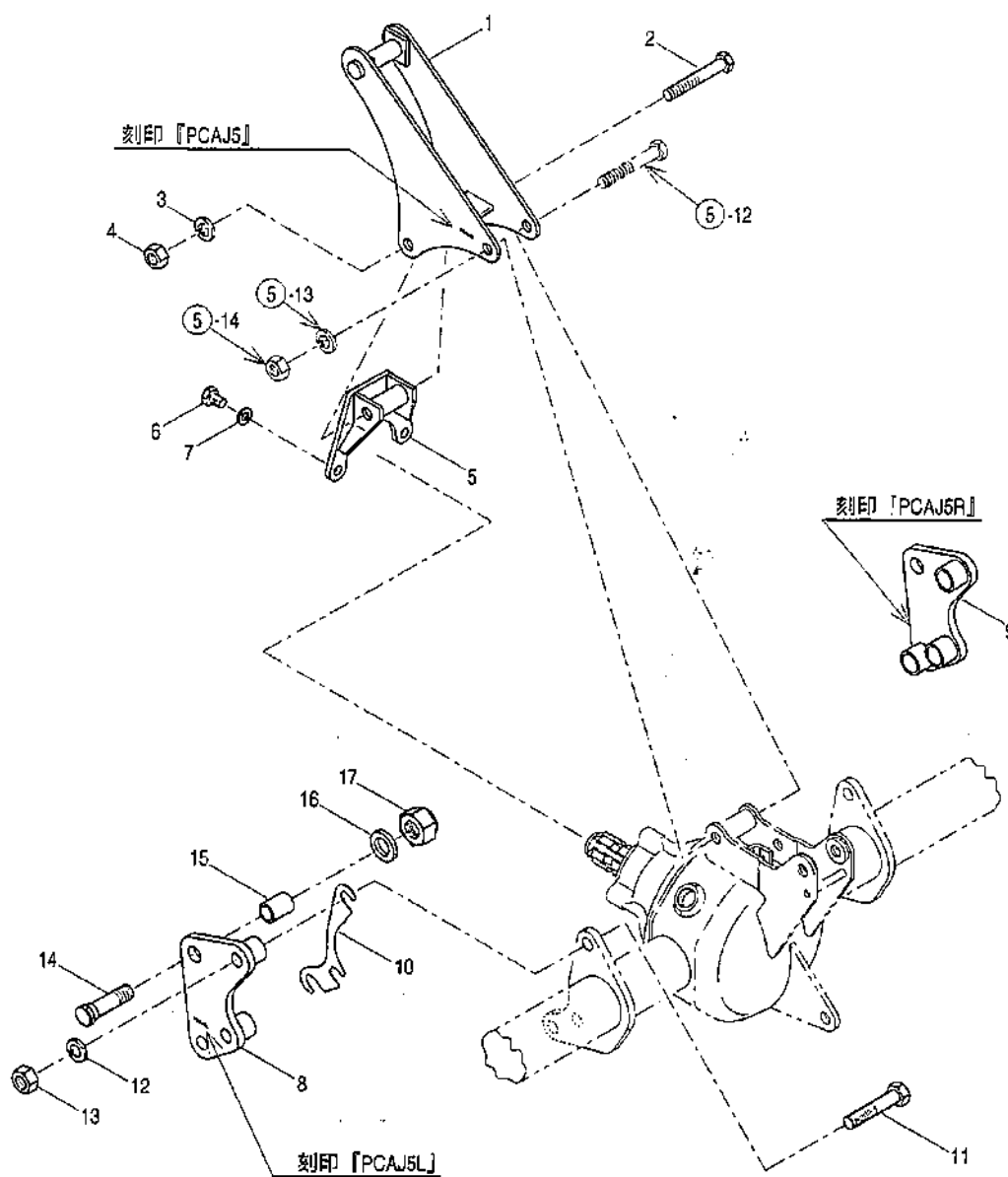
PC-8-K

19. ヒッチ部(特殊3P)

見出 番号	部品コード	部 品 名	規 格	1 台 分 個 数			実施機番	備 考
1	8050319	マスト K		1				80529253600
2	2590079	トップリンクピン	φ 19	1				25904020030
3	9510151	リングピン	φ 10×50	1				
4	9010219	ボルト	M12×80 P1.75	1				
5	9210012	Sワッシャ	M12	1				
6	9140514	ナット	M12 P1.75	1				
7	8050316	マストブラケット		1				80529253301
8	8050317	ヒッチブラケット K L		1				80529253400
9	8050318	ヒッチブラケット K R		1				80529253500
10	8050345	ヒッチブラケットシム						80529251402
11	9010259	ボルト	M14×35 P2.0	6				
12	9210014	Sワッシャ	M14	6				
13	9140517	ナット	M14 P2.0	6				
14	8050012	ヒッチピン		2				80501050301
15	9210020	Sワッシャ	M20	2				
16	9140526	ナット	M20 P2.5	2				
17	4800009	カバーブラケット		1				48022011001
18	4800696	セーフティカバー (ラベル)		1				48022011400
19	9010106	ボルト	M8×20 P1.25	2				
20	9240108	ザガネ	M8 みがき丸	2				
21	9010156	ボルト	M10×20 P1.5	3				
22	9210010	Sワッシャ	M10	3				
23	9992554	K		1				99901156000
24	9992126	キケン (ジョイント)		1				99905243000
1~24	8051790	ヒッチ ASSY		(1)				80529402800

PC-8-AJ5

20. ヒッチ部(特殊3P)



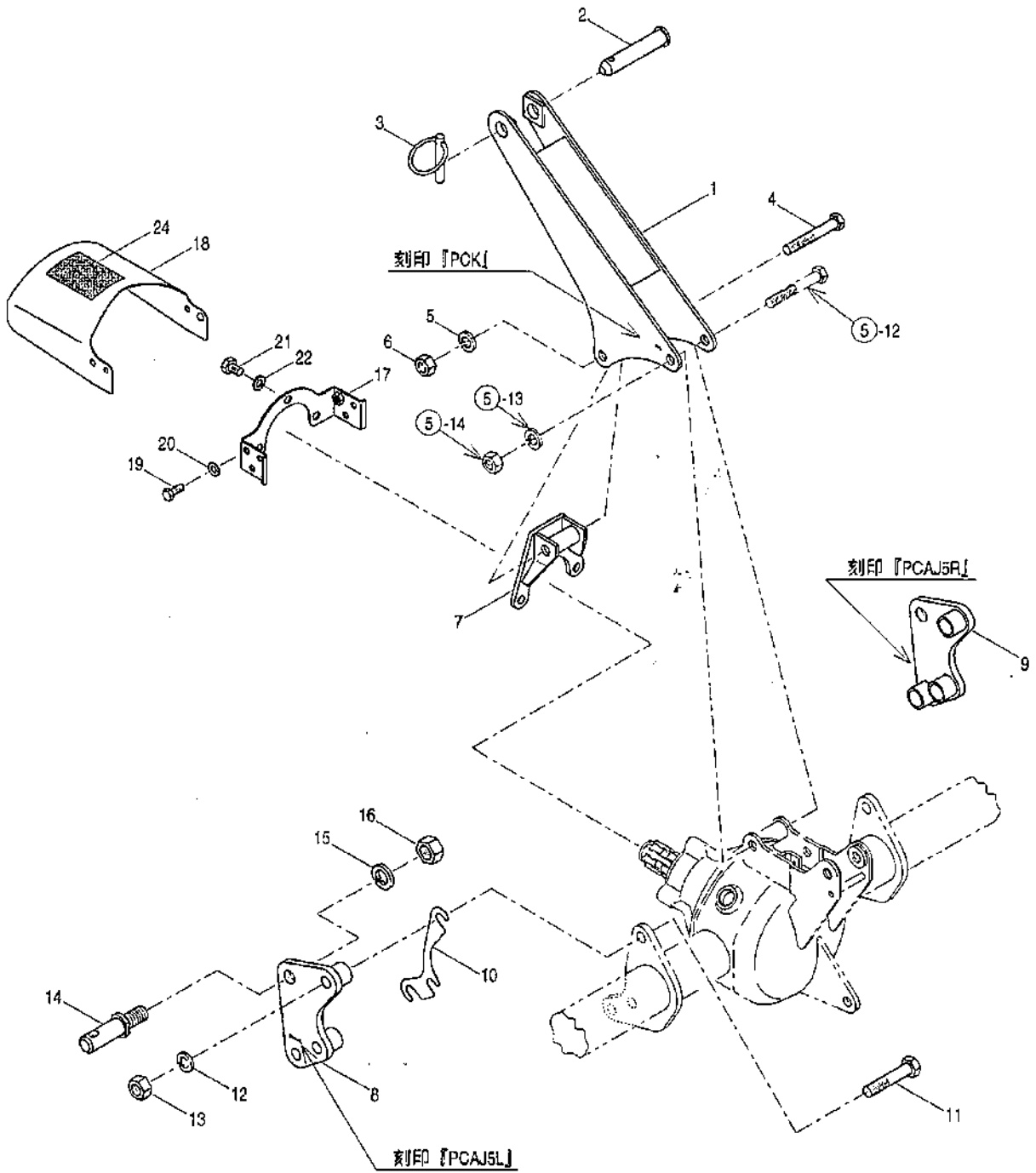
PC-8-AJ5

20. ヒッチ部(特殊3P)

見出 番号	部品コード	部 品 名	規 格	1 台 分 個 数				実施機番	備 考
1	8050322	マスト AJ5		1					80529253900
2	9010219	ボルト	M12×80 P1.75	1					
3	9210012	Sワッシャ	M12	1					
4	9140514	ナット	M12 P1.75	1					
5	8050316	マストブラケット		1					80529253301
6	9010156	ボルト	M10×20 P1.5	3					
7	9210010	Sワッシャ	M10	3					
8	8050320	ヒッチブラケット AJ5 L		1					80529253700
9	8050321	ヒッチブラケット AJ5 R		1					80529253800
10	8050345	ヒッチブラケットシム							80529251402
11	9010263	ボルト	M14×55 P2.0	6					
12	9210014	Sワッシャ	M14	6					
13	9140517	ナット	M14 P2.0	6					
14	8050199	ヒッチピン AJ5		2					80529051200
15	8050199	ヒッチピンカラー		2					80529051300
16	9240016	ザガネ	M16 小形丸	2					
17	9290078	Uナット	M16 P1.5	2					
18	9992984	AJ5		1					99903054000
1~18	8051791	ヒッチ ASSY		(1)					80529406400

PC-8-K5

21. ヒッチ部(特殊3P)



ラベル

K5

▲危険

● 落下物に注意
● 安全帯を必ず着用
● 安全ヘルメットを必ず着用
● 安全靴を必ず着用

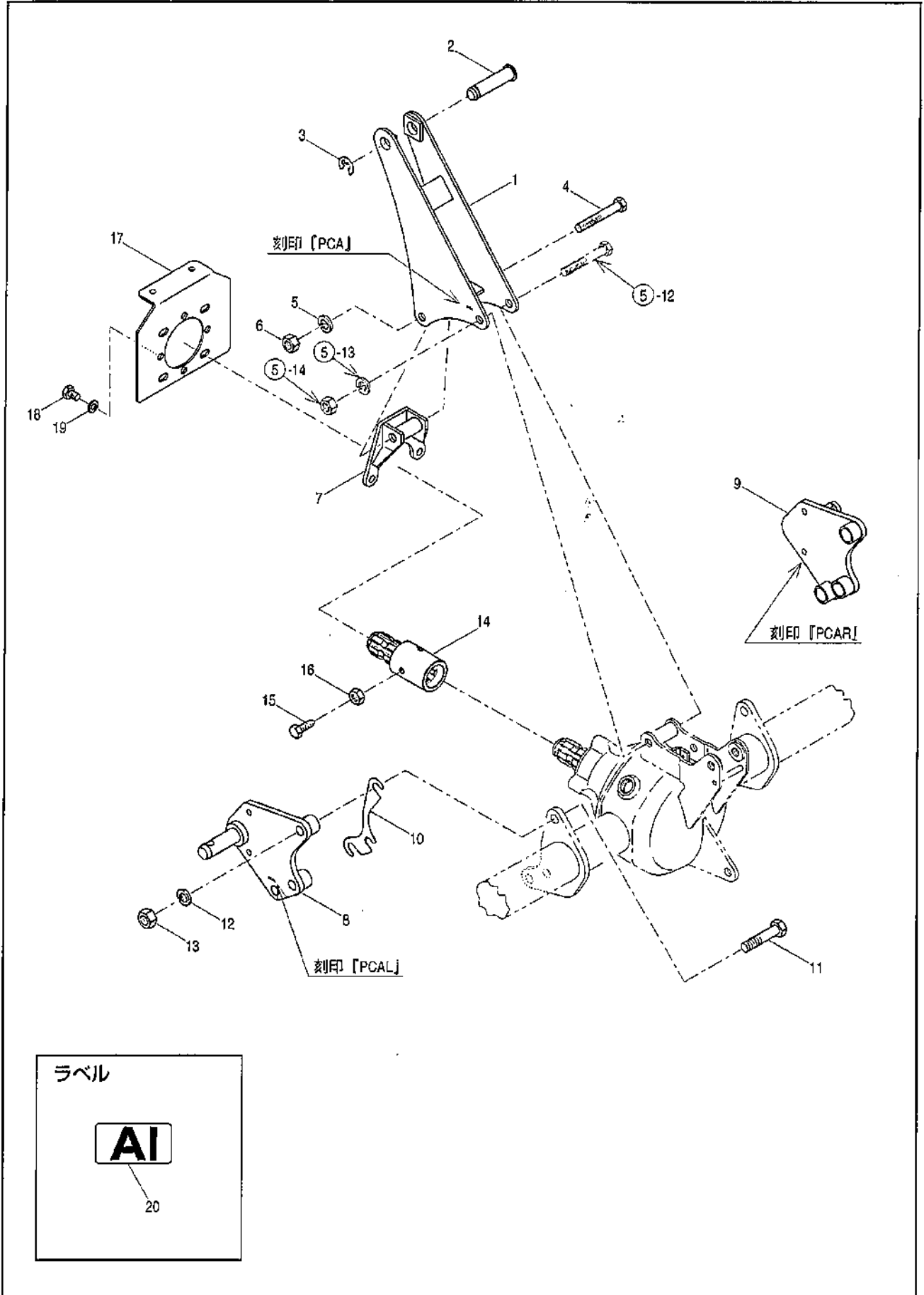
PC-8-K5

21. ヒッチ部(特殊3P)

見出 番号	部品コード	部 品 名	規 格	1 台 分 個 数				実施機番	備 考
1	8050319	マスト K		1					80529253600
2	2590079	トップリンクピン		1					25904020030
3	9510151	リングピン	φ10×50	1					
4	9010219	ボルト	M12×80 P1.75	1					
5	9210012	Sワッシャ	M12	1					
6	9140514	ナット	M12 P1.75	1					
7	8050316	マストブラケット		1					80529253301
8	8050320	ヒッチブラケット AJ5 L		1					80529253700
9	8050321	ヒッチブラケット AJ5 R		1					80529253800
10	8050345	ヒッチブラケットシム		1					80529251402
11	9010263	ボルト	M14×55 P2.0	6					
12	9210014	Sワッシャ	M14	6					
13	9140517	ナット	M14 P2.0	6					
14	4800324	ロアーリンクピン		2					48020340600
15	9210018	Sワッシャ	M18	2					
16	9140522	ナット	M18 P1.5	2					
17	4800009	カバーブラケット		1					48022011001
18	4800686	セーフティカバー (ラベル)		1					48022011400
19	9010106	ボルト	M8×20 P1.25	2					
20	9240108	ザガネ	M8 みがき丸	2					
21	9010156	ボルト	M10×20 P1.5	3					
22	9210010	Sワッシャ	M10	3					
23	9992985	K5		1					99902253000
24	9992126	キケン (ジョイント)		1					99905243000
1~24	8051792	ヒッチ ASSY		(1)					80529406300

PC-8-A1

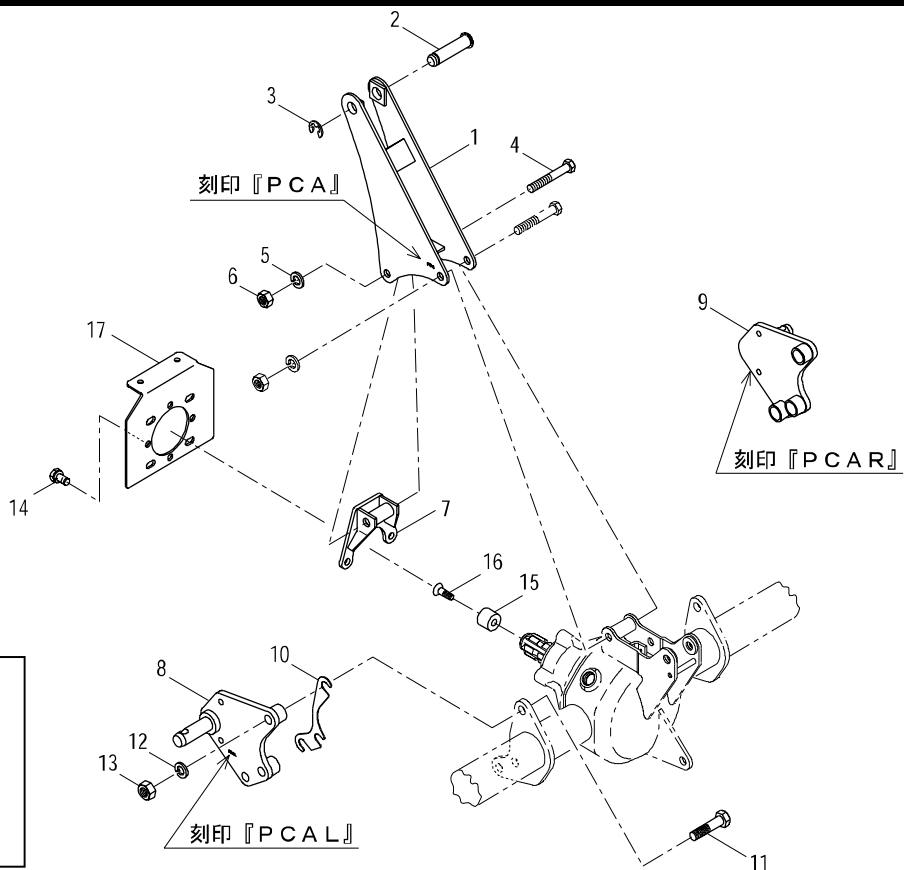
22. ヒッチ部(特殊3P)



PC-8-A1

22. ヒッチ部(特殊3P)

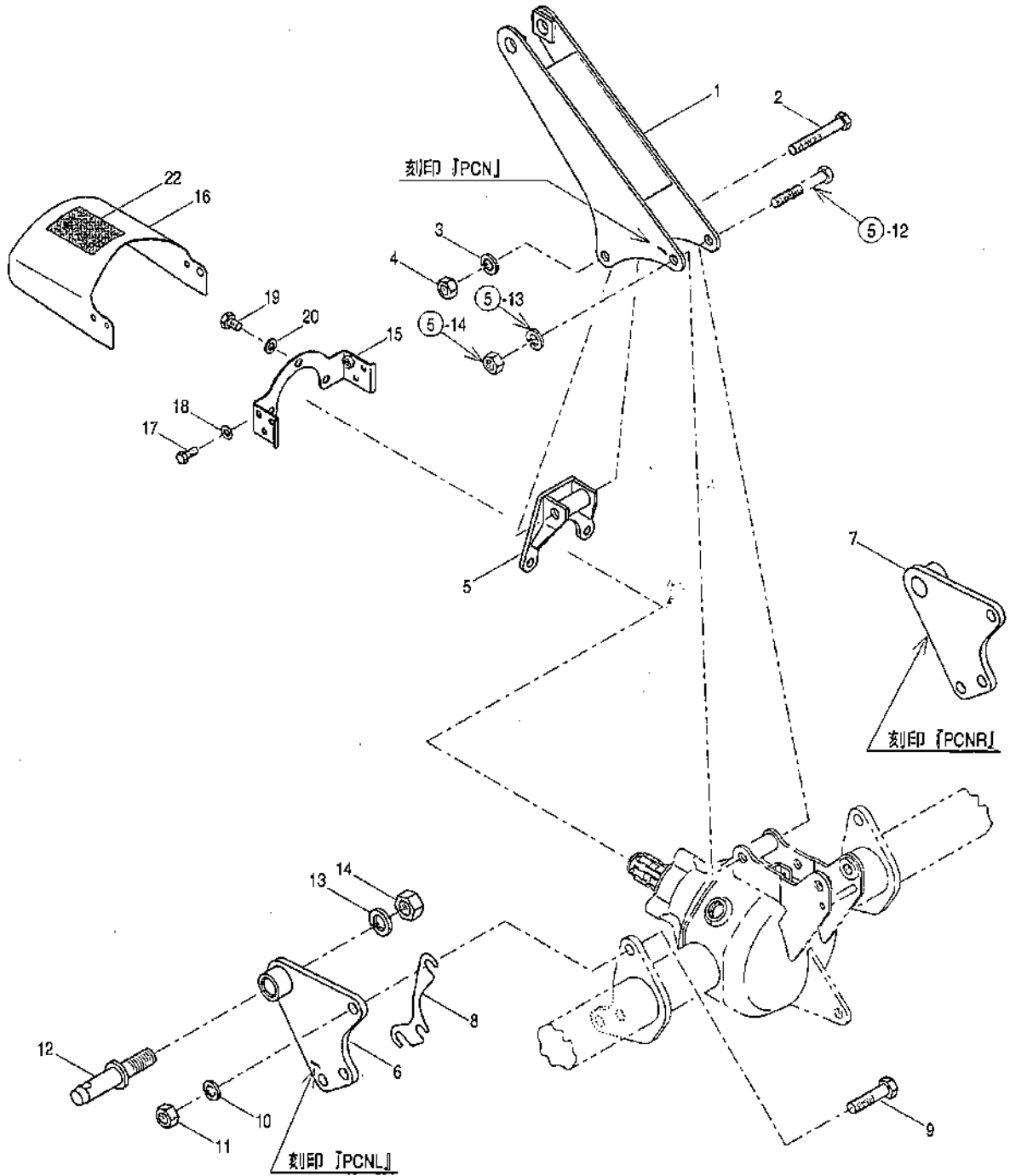
見出 番号	部品コード	部 品 名	規 格	1 台 分 個 数			実施機番	備 考
1	8050325	マストA		1				80529254200
2	8050200	ピン	φ19×78	1				80501050711
3	9373015	ストップリング	E15	1				
4	9010219	ボルト	M12×80 P1.75	1				
5	9210012	Sワッシャ	M12	1				
6	9140514	ナット	M12 P1.75	1				
7	8050316	マストブラケット		1				80529253301
8	8050393	ヒッチブラケットAL COMP		1				80529254011
9	8050394	ヒッチブラケットAR COMP		1				80529254111
10	8050345	ヒッチブラケットシム						80529251402
11	9010263	ボルト	M14×55 P2.0	6				
12	9210014	Sワッシャ	M14	6				
13	9140517	ナット	M14 P2.0	6				
14	8050326	EXシャフトA1 COMP		1				80529254300
15	5890075	ストッパーボルト		2				58941010601
16	9140010	ナット	M10 P1.5 6T	2				
17	8060008	カバーブラケット		1				80652030100
18	9010156	ボルト	M10×20 P1.5	3				
19	9210010	Sワッシャ	M10	3				
20	9992986	A1		1				99902254000
1~20	8051793	ヒッチ ASSY		(1)				80529404500




見出番号	部品コード	部品名	規格	1台分個数						実施機番	備考
1	8050325	マスト A		1							80529254200
2	8050200	ピン	19*78	1							80501050711
3	9373015	ストップリンク	E15	1							
4	9010219	ボルト	M12*80 P1.75	1							
5	9210012	Sワッシャ	M12	1							
6	9140514	ナット	M12 P1.75	1							
7	8050316	マストブラケット		1							80529253301
8	8050393	ヒッチブラケットAL COMP		1							80529254011
9	8050394	ヒッチブラケットAR COMP		1							80529254111
10	8050345	ヒッチブラケットシム		2							80529251402
11	9010263	ボルト	M14*55 P2.0	6							
12	9210014	Sワッシャ	M14	6							
13	9140517	ナット	M14 P2.0	6							
14	9020912	コガタボルト 2P	M10*20 P1.5 7T	3							
15	8050332	スベ-サ MT		1							80529254900
16	9050325	サラボルト	M10*35 P1.5 8T 6カクアナツキ	1							
17	8060008	カバーブラケット		1							80652030100
18	9992987	ラベル A2		1							99902255000
1~18	8052331	ヒッチ ASSY		1							80529404712

PC-8-N


24. ヒッチ部(特殊3P)



ラベル



21



22

●セフティカパーは、常に確実に使用してください。
●警告読み取れ、死傷するおそれがあります。

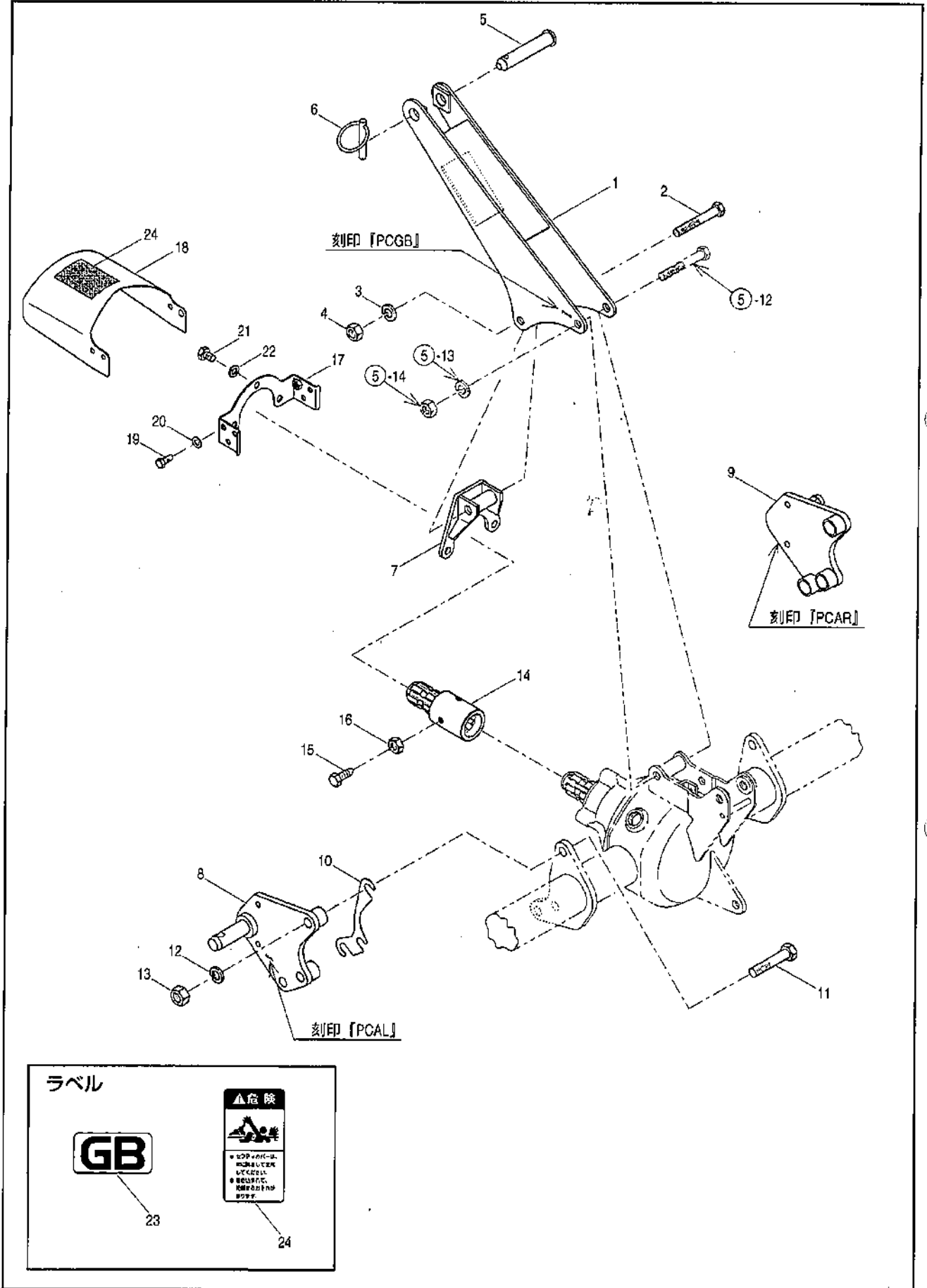
PC-8-N

24. ヒッチ部(特殊3P)

見出 番号	部品コード	部 品 名	規 格	1 台 分 個 数				実施機番	備 考
1	8050384	マスト N		1				80529255300	
2	9010219	ボルト	M12×80 P1.75	1					
3	9210012	Sワッシャ	M12	1					
4	9140514	ナット	M12 P1.75	1					
5	8050316	マストブラケット		1				80529253301	
6	8050382	ヒッチブラケット N L		1				80529255100	
7	8050383	ヒッチブラケット N R		1				80529255200	
8	8050345	ヒッチブラケットシム						80529251402	
9	9010259	ボルト	M14×35 P2.0	6					
10	9210014	Sワッシャ	M14	6					
11	9140517	ナット	M14 P2.0	6					
12	8050012	ヒッチピン		2				80501050301	
13	9210020	Sワッシャ	M20	2					
14	9140526	ナット	M20 P2.5	2					
15	4800009	カバーブラケット		1				48022011001	
16	4800688	セーフティカバー (ラベル)		1				48022011400	
17	9010106	ボルト	M8×20 P1.25	2					
18	9240108	ザガネ	M8 みがき丸	2					
19	9010156	ボルト	M10×20 P1.5	3					
20	9210010	Sワッシャ	M10	3					
21	9992624	N		1				99901159000	
22	9992126	キケン (ジョイント)		1				99905243000	
1~22	8051795	ヒッチ ASSY		(1)				80529406600	

PC-8-GB

25. ヒッチ部(特殊3P)



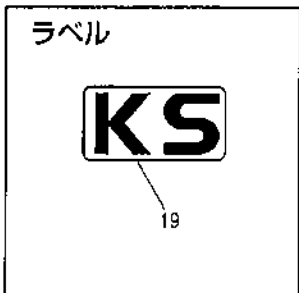
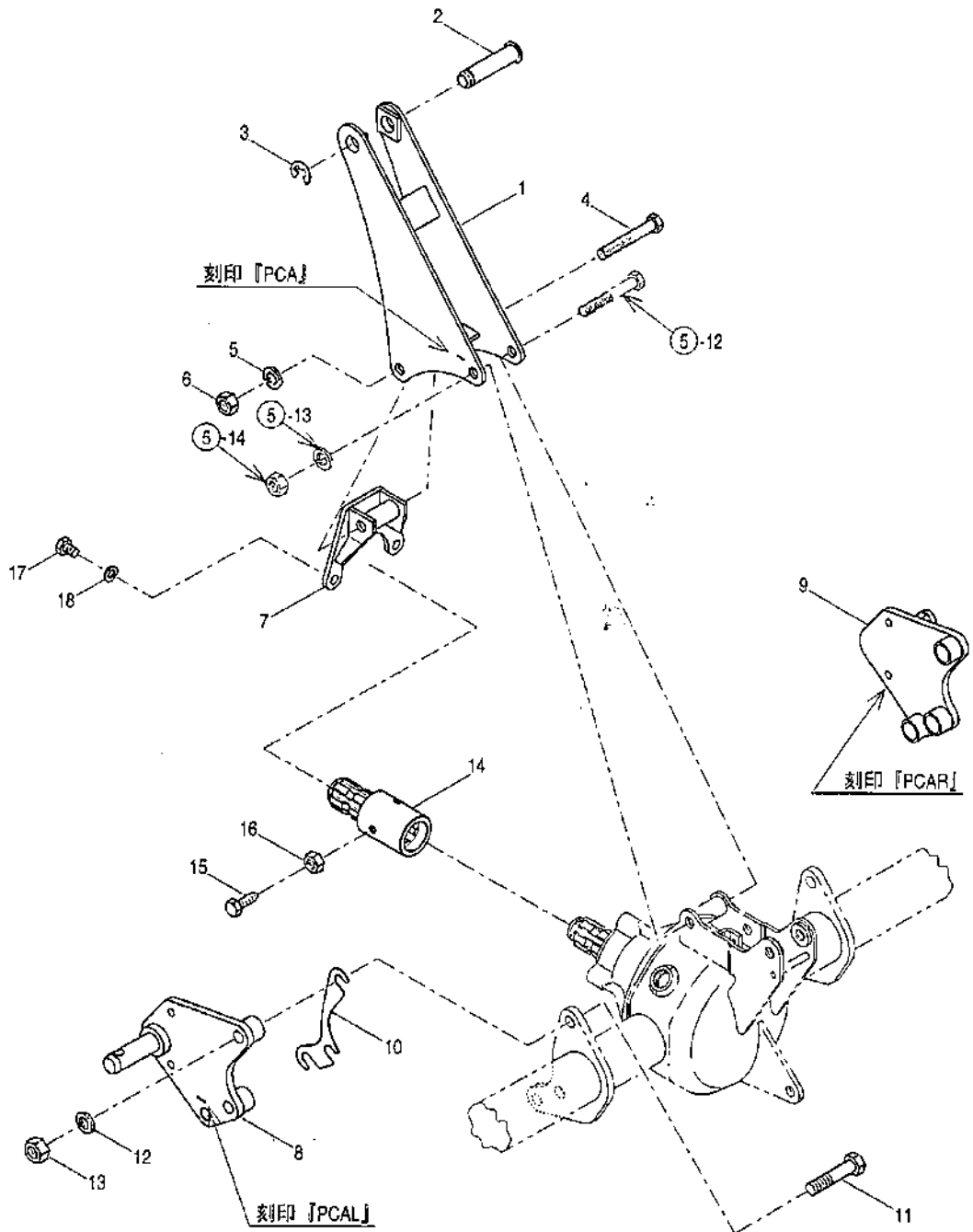
PC-8-GB

25. ヒッチ部(特殊3P)

見出 番号	部品コード	部 品 名	規 格	1 台 分 個 数				実施機番	備 考
1	8050516	マスト GB		1					80529255400
2	9010219	ボルト	M12×80 P1.75	1					
3	9210012	Sワッシャ	M12	1					
4	9140514	ナット	M12 P1.75	1					
5	2590079	トップリンクピン	φ19	1					25904020030
6	9510151	ガンマーピン	φ10×50L	1					
7	8050316	マストブラケット		1					80529253301
8	8050393	ヒッチブラケットAL COMP		1					80529254011
9	8050394	ヒッチブラケットAR COMP		1					80529254111
10	8050345	ヒッチブラケットシム		2					80529251402
11	9010263	ボルト	M14×55 P2.0	6					
12	9210014	Sワッシャ	M14	6					
13	9140517	ナット	M14 P2.0	6					
14	8050326	EXシャフトA1 COMP		1					80529254300
15	5890075	ストッパーボルト		2					58941010601
16	9140010	ナット	M10 P1.5 6T	2					
17	4800009	カバーブラケット		1					48022011001
18	4800886	セーフティカバー (ラベル)		1					48022011400
19	9010106	ボルト	M8×20 P1.25	2					
20	9240108	ザガネ	M8 みがき丸	2					
21	9010156	ボルト	M10×20 P1.5	3					
22	9210010	Sワッシャ	M10	3					
23	9992988	GB		1					99902256000
24	9992126	キケン (ジョイント)		1					99905243000
1~24	8051796	ヒッチ ASSY		(1)					80529408300

PC-8-KS

26. ヒッチ部(特殊3P)



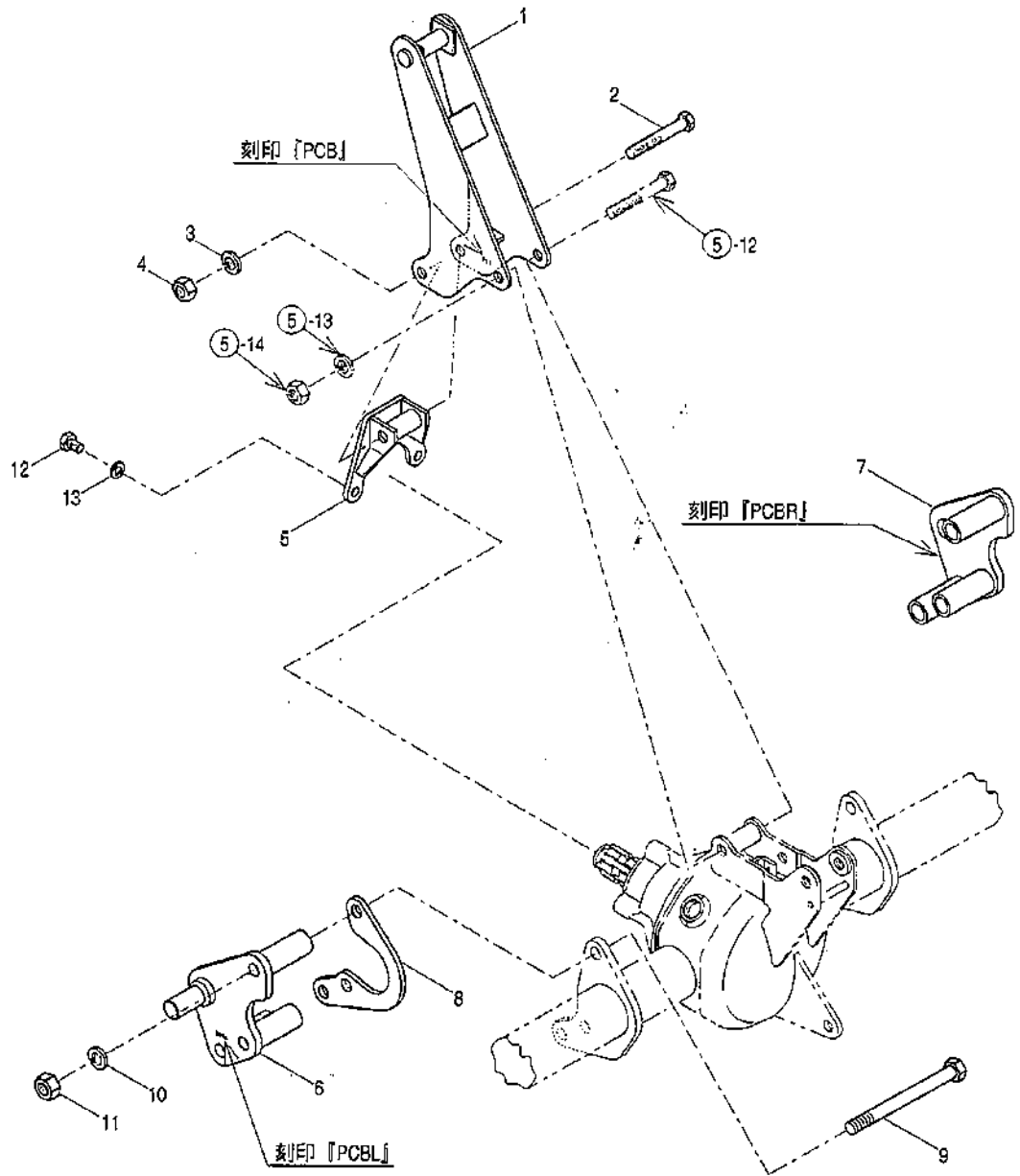
PC-8-KS

26. ヒッチ部(特殊3P)

見出 番号	部品コード	部 品 名	規 格	1 台 分 個 数			実施機番	備 考
1	8050325	マストA		1				80529254200
2	8050200	ピン	φ19×78	1				80501050711
3	9373015	ストップリング	E15	1				
4	9010219	ボルト	M12×80 P1.75	1				
5	9210012	Sワッシャ	M12	1				
6	9140514	ナット	M12 P1.75	1				
7	8050316	マストブラケット		1				80529253301
8	8050393	ヒッチブラケットAL COMP		1				80529254011
9	8050394	ヒッチブラケットAR COMP		1				80529254111
10	8050345	ヒッチブラケットシム		2				80529251402
11	9010263	ボルト	M14×55 P2.0	6				
12	9210014	Sワッシャ	M14	6				
13	9140517	ナット	M14 P2.0	6				
14	8050328	EXシャフトA1 COMP		1				80529254300
15	5890075	ストッパーボルト		2				58941010601
16	9140010	ナット	M10 P1.5 6T	2				
17	9010156	ボルト	M10×20 P1.5	3				
18	9210010	Sワッシャ	M10	3				
19	9992555	KS		1				99902229000
1~19	8051797	ヒッチ ASSY		(1)				80529408400

PC-8-B

27. ヒッチ部(特殊3P)



ラベル

B

14

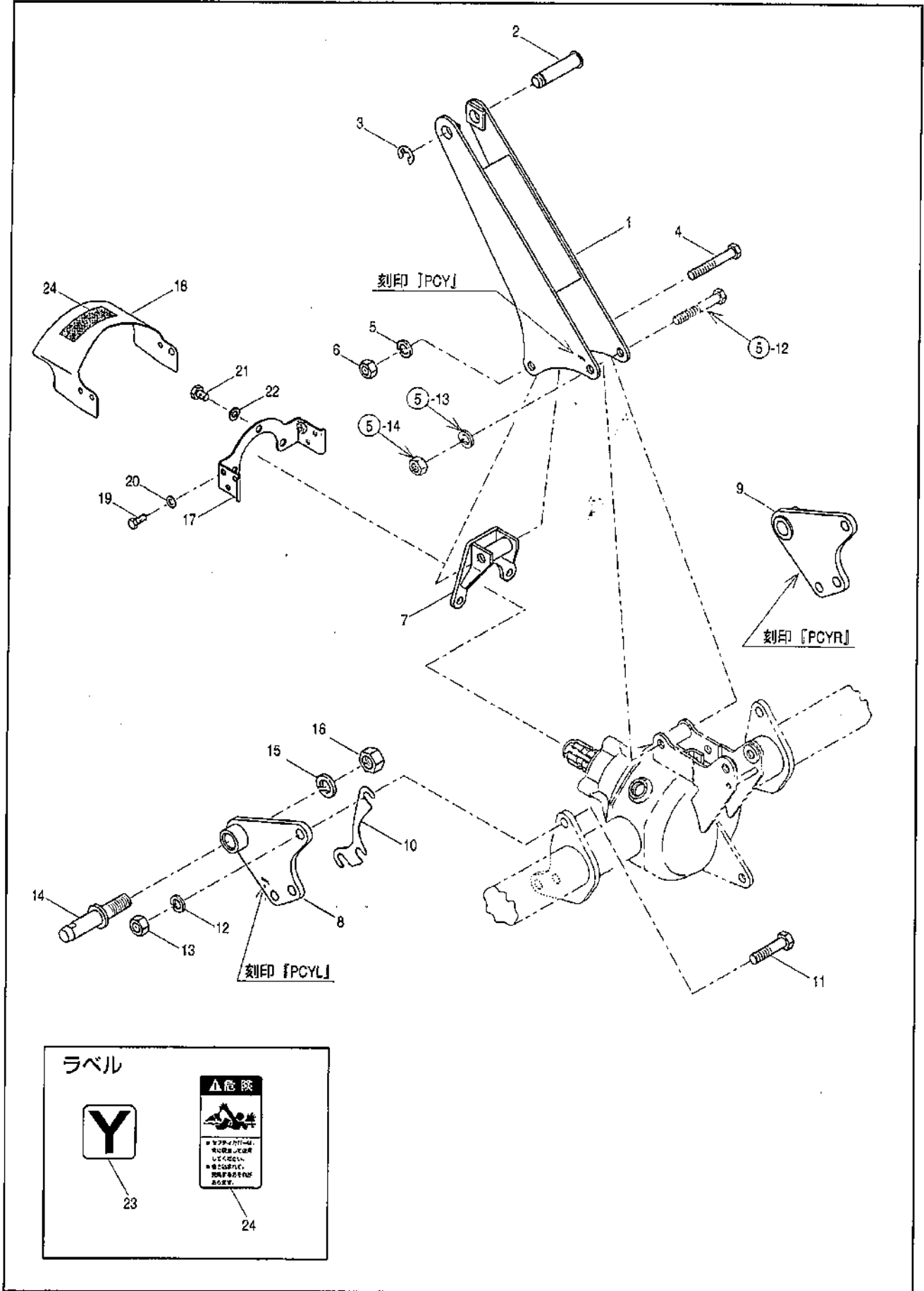
PC-8-B

27. ヒッチ部(特殊3P)

見出 番号	部品コード	部 品 名	規 格	1 台 分 個 数			実施機番	備 考
1	8050644	マスト B		1				80529255800
2	9010219	ボルト	M12×80 P1.75	1				
3	9210012	Sワッシャ	M12	1				
4	9140514	ナット	M12 P1.75	1				
5	8050316	マストブラケット		1				80529253301
6	8050642	ヒッチブラケット BL		1				80529255600
7	8050643	ヒッチブラケット BR		1				80529255700
8	8050645	プレート		2				80529255900
9	9010274	ボルト	M14×110 P2.0	6				
10	9210014	Sワッシャ	M14	6				
11	9140517	ナット	M14 P2.0	6				
12	9010156	ボルト	M10×20 P1.5	3				
13	9210010	Sワッシャ	M10	3				
14	9992989	B		1				99901182000
1~14	8051798	ヒッチ ASSY		(1)				80529406900

PC-8-Y

28. ヒッチ部(特殊3P)



ラベル



23

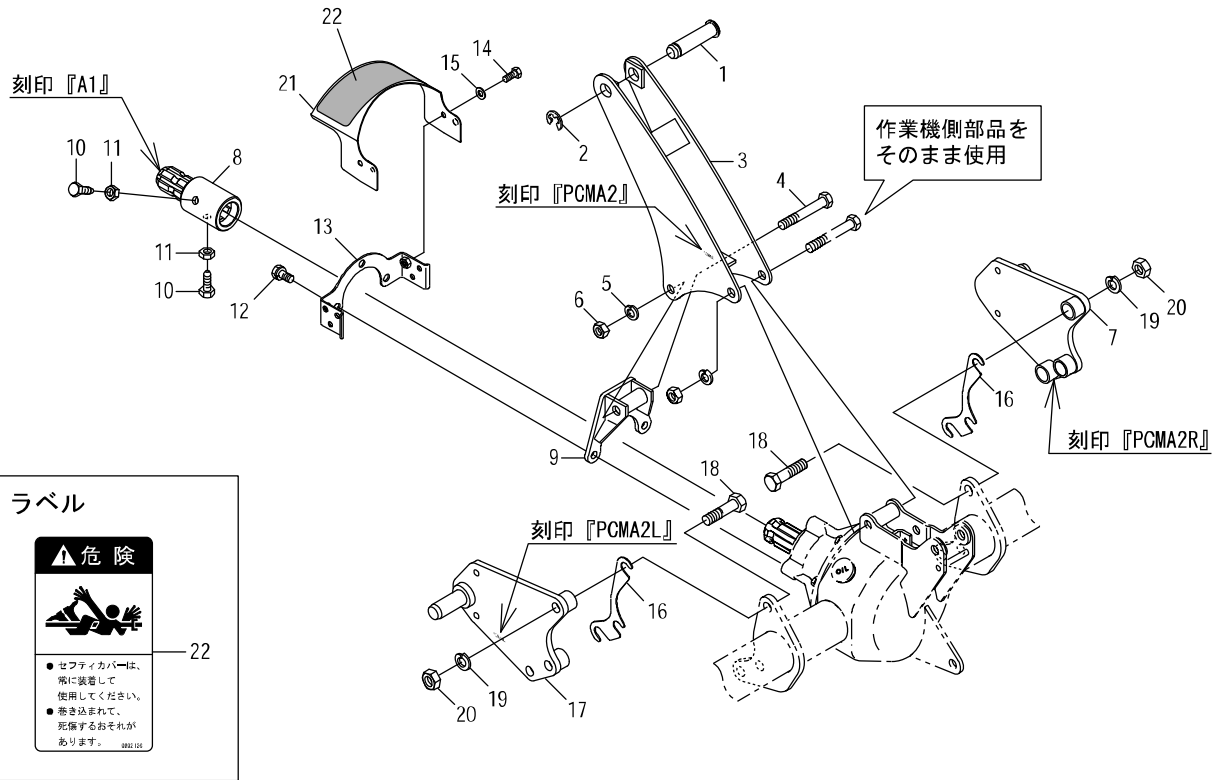


24

PC-8-Y

28. ヒッチ部(特殊3P)

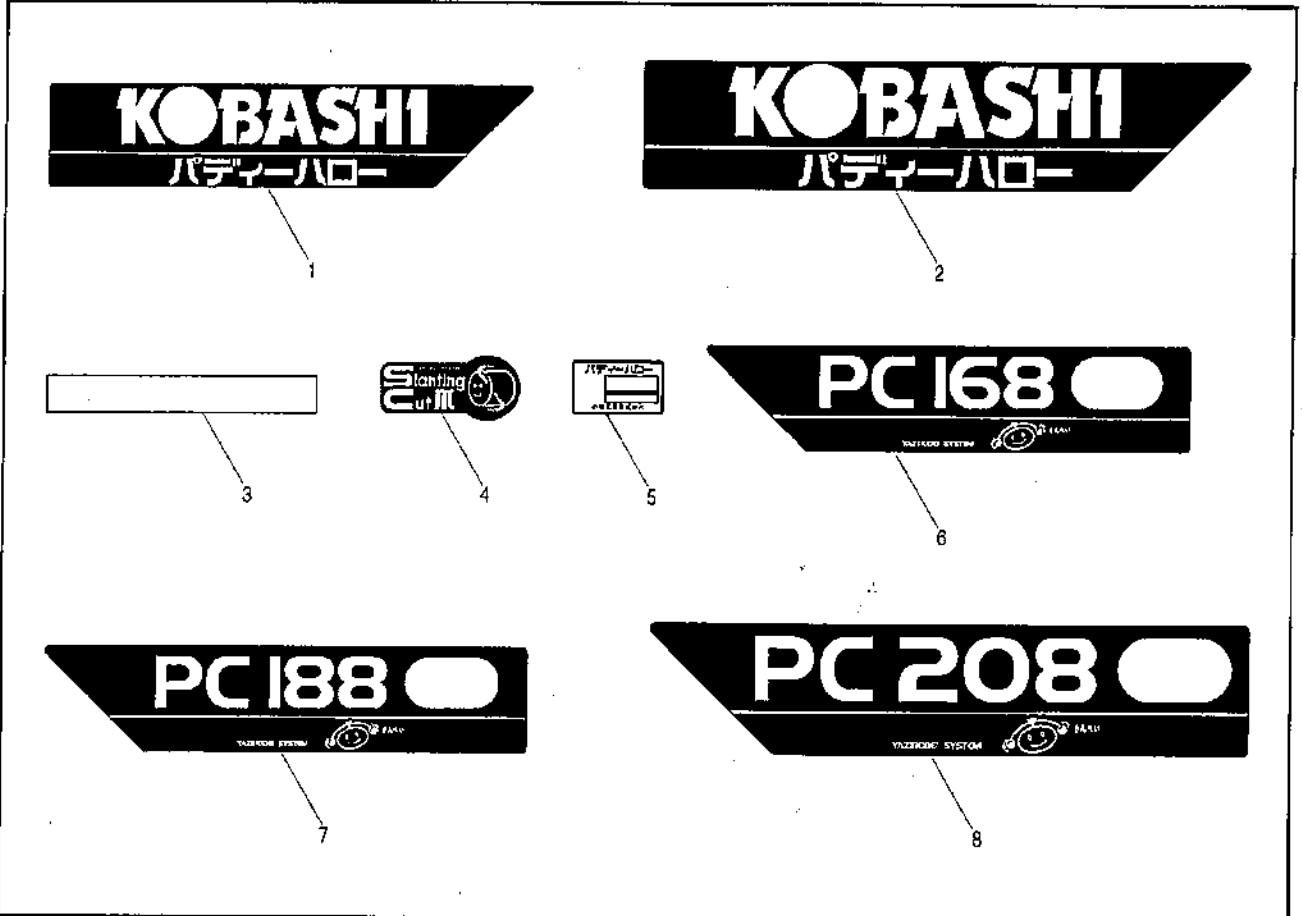
見出 番号	部品コード	部 品 名	規 格	1 台 分 個 数			実施機番	備 考
1	8050330	マスト Y		1				80529254700
2	8050200	ピン	φ 19×78	1				80501050711
3	9373015	ストップリング	E15	1				
4	9010219	ボルト	M12×80 P1.75	1				
5	9210012	Sワッシャ	M12	1				
6	9140514	ナット	M12 P1.75	1				
7	8050316	マストブラケット		1				80529253301
8	8050328	ヒッチブラケット YL		1				80529254500
9	8050329	ヒッチブラケット YR		1				80529254600
10	8050345	ヒッチブラケットシム						80529251402
11	9010259	ボルト	M14×35 P2.0	6				
12	9210014	Sワッシャ	M14	6				
13	9140517	ナット	M14 P2.0	6				
14	8050012	ヒッチピン		2				80501050301
15	9210020	Sワッシャ	M20	2				
16	9140526	ナット	M20 P2.5	2				
17	4800009	カバーブラケット		1				48022011001
18	4800848	セーフティカバー 1 (ラベル)		1				48023010411
19	9010106	ボルト	M8×20 P1.25	2				
20	9240108	ザガネ	M8 みがき丸	2				
21	9010156	ボルト	M10×20 P1.5	3				
22	9210010	Sワッシャ	M10	3				
23	9992557	Y		1				99901157000
24	9992126	キケン (ジョイント)		1				99905243000
1~24	8051801	ヒッチ ASSY		(1)				80529401600



見出番号	部品コード	部品名	規格	1台分個数					実施機番	備考
				MA2						
1	8050200	ピン 19*78		1						80501050711
2	9373015	ストップリンク	E15	1						
3	8054176	マストMA2		1						80529452000
4	9010219	ホルト	M12*80 P1.75	1						
5	9210012	Sワッシャ	M12	1						
6	9140514	ナット	M12 P1.75	1						
7	8054178	ヒッチブラケット MA2 COMP.R		1						80529452200
8	8050326	EXシャフト A1COMP		1						80529254302
9	8050316	マストブラケット		1						80529253301
10	8050932	ストップホルト		2						80579052111
11	9140705	コガタナット	M10 P1.5	2						
12	9020912	コガタホルト2P	M10*20 P1.5 7T	3						
13	4800009	カバーブラケット		1						48022011001
14	9020925	コガタホルト	M8*20 P1.25 7T	2						
15	9240108	サガネ	M8	2						
16	8050345	ヒッチブラケットシム		2						80529251402
17	8054177	ヒッチブラケット MA2 COMP.L		1						80529452100
18	9010263	ホルト	M14*55 P2.0	6						
19	9210014	Sワッシャ	M14	6						
20	9140517	ナット	M14 P2.0	6						
21	4800848	セフティカバー-1(ラベル)		1						48023010411
22	9992126	キケン(ジョイント)		1						99905243000
1~22	8052463	ヒッチASSY	PC-8 MA2	1						80529409200

PC168・188・208

29. ラベル



見出番号	部品コード	部 品 名	規 格	1 台 分 個 数			実施機番	備 考
				168	188	208		
1	9992541	KOBASHIパディーハロー-18		1	1	—		99900290000
2	9992523	KOBASHIパディーハロー-2022		—	—	1		99900291000
3	9990571	ハンシャテープ	30×225	2	2	2		47452044500
4	9992064	スランティングカットツメ		1	1	1		99910274000
5	9990703	キバンプレート		1	1	1		99900031011
6	9992976	ラベル PC168	PC168	1	—	—		99909919000
7	9992977	ラベル PC188	PC188	—	1	—		99909920000
8	9992978	ラベル PC208	PC208	—	—	1		99909921000

部 品 コ ー ド 索 引

部 品 コード	頁	見出 番号	部 品 コード	頁	見出 番号	部 品 コード	頁	見出 番号	部 品 コード	頁	見出 番号
47631	7	2	4780280	11	12	4810122	13	19	8050012	47	12
47632	7	3	4780281	13	1	4810123	13	20	8050012	55	14
47641	7	4	4780282	13	1	4810124	9	24	8050198	39	14
47642	7	5	4780283	13	1	4810125	9	25	8050199	39	15
0050045	7	6	4780284	13	2	4820012	35	15	8050200	43	2
0090005	11	29	4780285	13	13	4820013	35	21	8050200	45	2
0090006	11	30	4780286	13	13	4820014	35	16	8050200	51	2
0100811	1	1~14	4780288	9	16	4820015	35	22	8050200	55	2
0100811	33	23	4780289	9	17	4820016	35	11	8050286	15	15
1410074	13	22	4780290	13	17	4820017	35	12	8050286	19	12
1940064	23	8	4780291	9	7	4840087	9	11	8050310	33	11
1940064	25	7	4780292	11	16	4840221	13	4	8050313	35	8
1940064	27	4	4780293	11	28	4880020	5	14	8050314	36	9
1940064	31	6	4780294	11	19	4880024	5	13	8050315	35	1
2200001	3	7	4780295	11	21	4880025	5	15	8050316	35	5
2590079	37	2	4780296	11	25	4880084	7	8	8050316	37	7
2590079	41	2	4780297	9	23	4880085	7	9	8050316	39	5
2590079	49	5	4780300	11	1	5890075	15	23	8050316	41	7
3220040	3	11	4780301	11	1	5890075	17	11	8050316	43	7
3280070	13	23	4780302	11	1	5890075	19	20	8050316	45	7
3280076	3	2	4800009	33	16	5890075	21	12	8050316	47	5
3280077	3	15	4800009	37	17	5890075	23	14	8050316	49	7
4620108	21	2	4800009	41	17	5890075	25	13	8050316	51	7
4700066	13	24	4800009	45	14	5890075	29	11	8050316	53	5
4740038	7	6	4800009	47	15	5890075	43	15	8050316	55	7
4750030	13	11	4800009	49	17	5890075	49	15	8050317	37	8
4780010	5	10	4800009	55	17	5890075	51	15	8050318	37	9
4780011	5	7	480012	9	2	6440041	15	7	8050319	37	1
4780012	5	18	4800059	9	10	6440047	15	3	8050319	41	1
4780028	33	3	4800071	9	20	6460035	19	2	8050320	39	8
4780041	15	14	4800120	9	8	6460035	29	2	8050320	41	8
4780041	19	11	4800324	41	14	6460036	23	2	8050321	39	9
4780047	23	5	4800686	35	17	6460037	23	3	8050321	41	9
4780050	5	19	4800686	37	18	7891438	13	10	8050322	39	1
4780053	27	3	4800686	41	18	8010005	1	1	8050325	43	1
4780054	27	2	4800686	47	16	8010016	1	14	8050325	45	1
4780063	25	4	4800686	49	18	8010400	1	13	8050325	51	1
4780189	3	1	4800762	11	4	8010403	1	3	8050326	43	14
4780190	3	1	4800763	11	5	8010405	1	7	8050326	49	14
4780191	3	1	4800764	11	7	8010407	1	12	8050326	51	14
4780216	3	5	4800774	11	23	8010425	1	5	8050328	55	8
4780222	5	12	4800780	13	21	8010440	1	2	8050329	55	8
4780263	9	1	4800782	11	27	8010441	1	4	8050330	55	1
4780264	9	1	4800798	11	32	8010442	1	6	8050331	15	25
4780265	9	1	4800836	11	2	8010445	1	9	8050331	17	13
4780267	5	1	4800837	11	3	8010446	1	10	8050331	19	22
4780268	5	20	4800848	45	15	8010449	1	8	8050331	21	14
4780274	7	1	4800848	55	18	8010450	1	11	8050331	23	16
4780275	7	1	4800896	9	3	8050012	33	8	8050331	25	15
4780276	7	1	4810119	13	13	8050012	37	14	8050331	27	12

部品コード索引

部品コード	頁	見出番号	部品コード	頁	見出番号	部品コード	頁	見出番号	部品コード	頁	見出番号
8050332	45	20	8050606	21	1	9010154	15	26	9010260	25	9
8050334	15	2	8050642	53	6	9010154	17	14	9010260	27	6
8050335	17	2	8050643	53	7	9010154	19	23	9010260	31	3
8050336	19	3	8050644	53	1	9010154	21	15	9010263	39	11
8050337	15	16	8050645	53	8	9010154	23	17	9010263	41	11
8050337	19	13	8050888	33	1	9010154	25	16	9010263	43	11
8050338	15	22	8050889	33	2	9010154	27	13	9010263	45	11
8050338	17	10	8050690	29	13	9010154	29	14	9010263	49	11
8050338	19	19	8050894	15	1	9010154	33	20	9010263	51	11
8050338	21	11	8050894	17	1	9010156	11	13	9010274	53	9
8050345	15	10	8050694	19	1	9010156	35	6	9011118	5	21
8050345	17	6	8050695	23	1	9010156	37	21	9011118	13	8
8050345	19	7	8050696	25	1	9010156	39	6	9011156	9	5
8050345	21	7	8050697	27	1	9010156	41	21	9011156	27	10
8050345	23	9	8050698	29	1	9010156	43	18	9011156	31	9
8050345	25	6	8051781	15	1~28	9010156	45	18	9020162	11	31
8050345	27	5	8051782	17	1~21	9010156	47	19	9050325	45	21
8050345	29	6	8051783	19	1~25	9010156	49	21	9070002	9	21
8050345	31	2	8051784	21	1~18	9010156	51	17	9140010	9	6
8050345	33	12	8051785	23	1~20	9010156	53	12	9140010	15	24
8050345	35	10	8051786	25	1~19	9010156	55	21	9140010	17	12
8050345	37	10	8051787	27	1~16	9010157	11	6	9140010	19	21
8050345	39	10	8051788	33	1~23	9010157	15	19	9140010	21	13
8050345	41	10	8051789	35	1~23	9010157	19	16	9140010	23	15
8050345	43	10	8051790	37	1~24	9010157	31	11	9140010	25	14
8050345	45	10	8051791	39	1~18	9010207	9	15	9140010	27	11
8050345	47	8	8051792	41	1~24	9010209	33	7	9140010	29	12
8050345	49	10	8051793	43	1~20	9010219	9	12	9140010	31	10
8050345	51	10	8051794	45	1~23	9010219	35	2	9140010	43	16
8050345	55	10	8051795	47	1~22	9010219	37	4	9140010	49	16
8050346	23	13	8051796	49	1~24	9010219	39	2	9140010	51	16
8050349	25	12	8051797	51	1~19	9010219	41	4	9140501	9	22
8050349	29	10	8051798	53	1~14	9010219	43	4	9140511	11	15
8050351	27	9	8051799	29	1~17	9010219	45	4	9140511	15	21
8050352	31	1	8051800	31	1~15	9010219	47	2	9140511	19	18
8050353	31	8	8051801	55	1~24	9010219	49	2	9140511	31	13
8050382	47	6	8060008	43	17	9010219	51	4	9140514	9	14
8050383	47	7	9000044	3	16	9010219	53	2	9140514	33	6
8050384	47	1	9010104	5	16	9010219	55	4	9140514	35	4
8050393	43	8	9010104	11	10	9010221	33	4	9140514	37	6
8050393	45	8	9010106	5	2	9010259	29	7	9140514	39	4
8050393	49	8	9010106	17	19	9010259	33	13	9140514	41	6
8050393	51	8	9010106	33	18	9010259	37	11	9140514	43	6
8050394	43	9	9010106	37	19	9010259	47	9	9140514	45	6
8050394	45	9	9010106	41	19	9010259	55	11	9140514	47	4
8050394	49	9	9010106	45	16	9010260	15	11	9140514	49	4
8050394	51	9	9010106	47	17	9010260	17	7	9140514	51	6
8050409	31	7	9010106	49	19	9010260	19	8	9140514	53	4
8050516	49	1	9010106	55	19	9010260	21	8	9140514	55	6
8050522	17	18	9010109	13	5	9010260	23	10	9140517	15	13

部 品 コ ー ド 索 引

部 品 コード	頁	見出 番号	部 品 コード	頁	見出 番号	部 品 コード	頁	見出 番号	部 品 コード	頁	見出 番号
9140517	17	9	9210010	33	21	9210020	17	3	9373015	51	3
9140517	19	10	9210010	35	7	9210020	19	4	9373015	55	3
9140517	21	10	9210010	37	22	9210020	23	6	9373019	11	24
9140517	23	12	9210010	39	7	9210020	25	5	9380218	5	5
9140517	25	11	9210010	41	22	9210020	29	3	9380221	5	9
9140517	27	8	9210010	43	19	9210020	33	9	9380222	3	9
9140517	29	9	9210010	45	19	9210020	37	15	9380248	3	6
9140517	31	5	9210010	47	20	9210020	47	13	9380276	3	3
9140517	33	15	9210010	49	22	9210020	55	15	9440067	5	11
9140517	35	20	9210010	51	18	9240012	13	15	9450005	3	18
9140517	37	13	9210010	53	13	9240012	35	13	9480010	9	19
9140517	39	13	9210010	55	22	9240016	39	16	9480012	13	18
9140517	41	13	9210012	9	13	9240022	15	8	9480012	25	3
9140517	43	13	9210012	33	5	9240024	21	3	9500162	15	17
9140517	45	13	9210012	35	3	9240108	13	6	9500152	19	14
9140517	47	11	9210012	37	5	9240108	17	21	9500153	9	18
9140517	49	13	9210012	39	3	9240108	33	19	9500155	11	20
9140517	51	13	9210012	41	5	9240108	37	20	9500205	11	17
9140517	53	11	9210012	43	5	9240108	41	20	9500207	13	14
9140517	55	13	9210012	45	5	9240108	45	17	9500207	25	2
9140522	41	16	9210012	47	3	9240108	47	18	9510151	15	6
9140526	15	5	9210012	49	3	9240108	49	20	9510151	17	5
9140526	17	4	9210012	51	5	9240108	55	20	9510151	19	6
9140526	19	5	9210012	53	3	9240110	11	8	9510151	21	6
9140526	23	7	9210012	55	5	9240112	11	22	9510151	23	4
9140526	25	6	9210014	9	9	9240116	35	17	9510151	29	5
9140526	29	4	9210014	15	12	9290020	11	9	9510151	37	3
9140526	33	10	9210014	17	8	9290024	11	26	9510151	41	3
9140526	37	16	9210014	19	9	9290078	39	17	9510151	49	6
9140526	47	14	9210014	21	9	9300034	11	18	9680008	5	17
9140526	55	16	9210014	23	11	9300034	13	16	9990571	56	3
9150305	5	3	9210014	25	10	9300034	15	18	9990703	56	5
9150305	11	11	9210014	27	7	9300034	19	15	9991188	23	19
9150305	13	7	9210014	29	8	9320430	35	18	9991259	19	24
9150316	7	7	9210014	31	4	9320440	35	14	9992064	56	4
9210008	3	17	9210014	33	14	9320830	13	3	9992074	11	33
9210008	5	22	9210014	35	19	9330003	21	5	9992086	11	36
9210008	13	9	9210014	37	12	9350007	5	4	9992087	11	35
9210008	17	20	9210014	39	12	9350121	3	12	9992126	15	28
9210010	9	4	9210014	41	12	9362025	3	10	9992126	17	17
9210010	11	14	9210014	43	12	9363150	3	14	9992126	19	25
9210010	15	20	9210014	45	12	9371022	15	9	9992126	21	18
9210010	17	15	9210014	47	10	9371025	21	4	9992126	23	20
9210010	19	17	9210014	49	12	9371030	5	8	9992126	25	19
9210010	21	16	9210014	51	12	9371035	3	13	9992126	27	16
9210010	23	18	9210014	53	10	9371040	3	4	9992126	29	17
9210010	25	17	9210014	55	12	9372062	5	6	9992126	31	15
9210010	27	14	9210016	13	12	9372072	3	8	9992126	33	22
9210010	29	15	9210018	41	15	9373015	43	3	9992126	37	24
9210010	31	12	9210020	15	4	9373015	45	3	9992126	41	24

部 品 コ ー ド 索 引

部 品 コ ー ド	頁	見 出 番 号	部 品 コ ー ド	頁	見 出 番 号	部 品 コ ー ド	頁	見 出 番 号
9992126	45	23						
9992126	47	22						
9992126	49	24						
9992126	55	24						
9992127	11	34						
9992523	56	2						
9992541	56	1						
9992554	37	23						
9992555	51	19						
9992557	55	23						
9992624	47	21						
9992975	15	27						
9992976	56	6						
9992977	56	7						
9992978	56	8						
9992979	17	16						
9992980	21	17						
9992981	25	18						
9992982	27	15						
9992983	35	23						
9992984	39	18						
9992985	41	23						
9992986	43	20						
9992987	45	22						
9992988	49	23						
9992989	53	14						
9992990	29	16						
9992991	31	14						

KOBASHI

小橋工業株式会社

〒701-0292 岡山市南区中畦684

☎ (086) 298-3112

インターネットでも弊社の情報をご覧いただけます。

<http://www.kobashikogyo.com>

■北海道営業所	〒071-1248	北海道上川郡鷹栖町8線西2号6番	☎ (0166) 49-0070
■東北営業所	〒024-0004	岩手県北上市村崎野13地割35-1	☎ (0197) 71-1160
■関東営業所	〒321-3325	栃木県芳賀郡芳賀町芳賀台47-1	☎ (028) 687-1600
■新潟営業所	〒942-0041	新潟県上越市安江477-1	☎ (025) 546-7747
■岡山営業所	〒701-0165	岡山市北区大内田727	☎ (086) 250-1833
■九州営業所	〒861-2236	熊本県上益城郡益城町広崎1586-8 2F	☎ (096) 286-0202