

小橋工業(株)のホームページ(以下、弊社サイト)においては、カタログ・取扱説明書・パーツリスト等の電子データの閲覧、ダウンロードのサービス(以下、本サービス)をご提供しております。

本サービスをご利用の際には、以下の注意事項をご確認ください。

電子データの取扱いについて

電子データの内容について

- 本サービスにおいては、弊社製品のカタログ、取扱説明書、パーツリスト等、製品に関する全ての印刷物を網羅するものではありません。
- カタログ、取扱説明書、パーツリストの内容は、製品の仕様変更などにより、予告なく変更される場合があります。その為、弊社サイト内に掲載される電子データの内容は、販売店等で配布、掲示されるカタログ、製品購入時に同梱する取扱説明書、印刷物として存在しているパーツリストの内容とは異なる場合がございます。

表記内容は、発行当時の情報であり、弊社純正部品の名称、小売単価、各営業所の名称、所在地などの情報が現在と異なる場合があります。

また、製品安全上の取り扱い、環境対応につきましては、製品販売時の法令、規制に適合するものであり、製品販売後の法令、規制の変更内容を反映していない場合があります。予めご了承ください。

著作権について

本サービス内の電子データにつきましては、弊社(小橋工業株式会社)が著作権その他知的財産権を保有します。無断で他のウェブサイトや印刷媒体に転載することや複製、翻訳等はできません。但し、お手持ちの製品ご使用の為、1部に限り印刷することができます。

保証について

弊社の製品保証、安全性の保証は製品付属の書面に基づく保証に限られており、弊社サイト内の電子データに基づく保証は提供いたしません。

お問合せについて

ご使用の製品の取り扱い及び、使用上の安全等に関するお問合せは、ご購入店にご相談頂きますよう、お願いいたします。

免責事項

弊社サイトのご利用に起因するソフトウェア、ハードウェア上の事故その他の損害等につきましても、一切の責任を負いません。

弊社サイトのご利用に際して生じたお客さまと第三者との間のトラブルにつきましては、一切責任を負いません。弊社サイトのサービスは予告なく中止、または内容や条件を変更する場合がございます。

以上

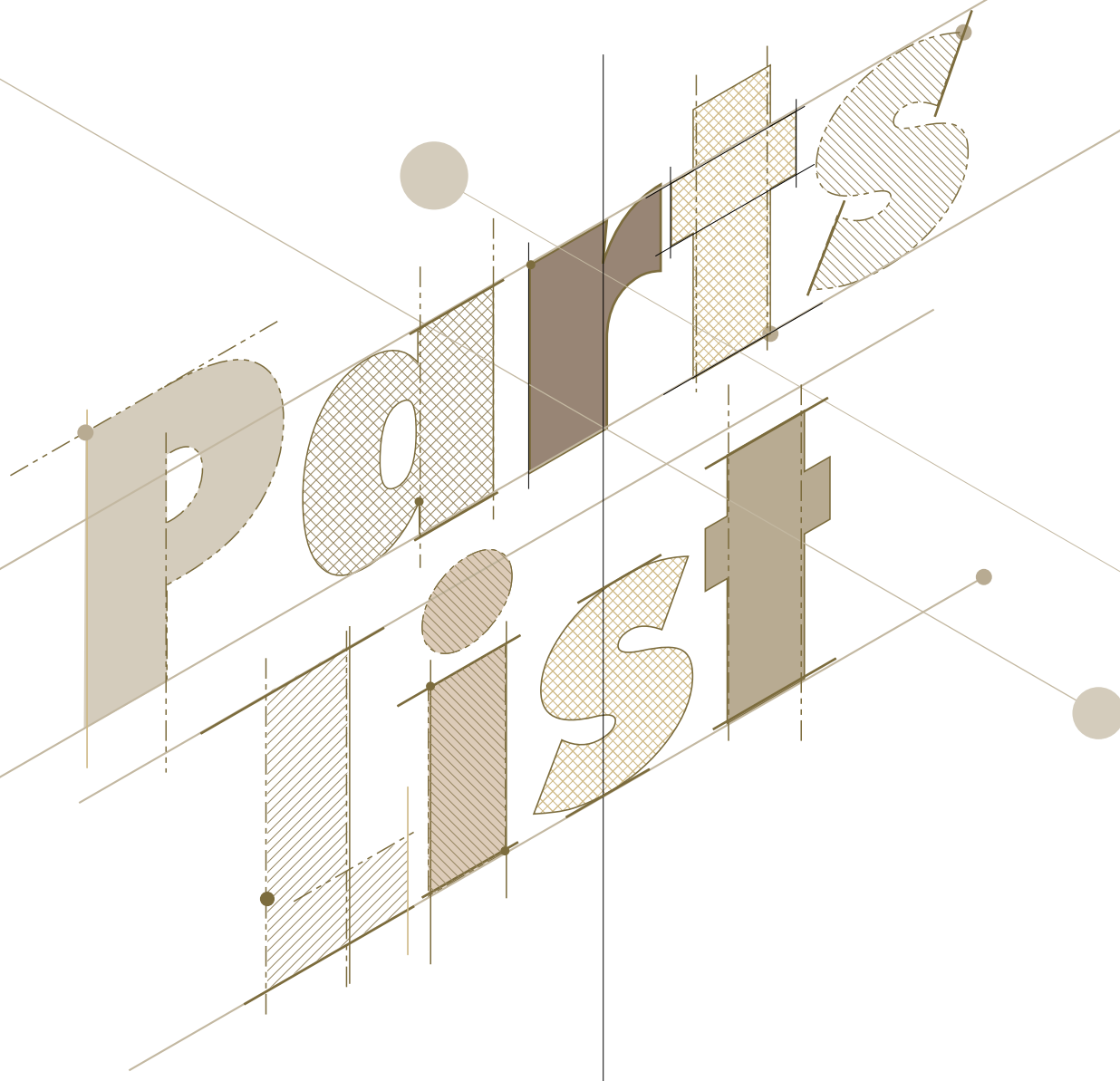
小橋工業株式会社

コバシパディーハロー

PHL 600-3L

PHL 600TM (0L・3L・4L)

PHL 600CA (0E・3E)



お 願 い

1.部品ご注文の際には型式・コード・品名・数量・機械番号をご明記ください。

2.部品は必ずコバシ純正部品をご使用願います。

3.改良のため、部品形状及び内容の一部を予告なく変更することがあります。

(市販の類似品を使用されると早期破損の原因となります。)

⚠ ご 注 意

1.パーツリストのご使用について

(1) 互換性の記号

旧←
新← } 新旧部品兼用可

旧←
新← } × 新旧部品兼用不可

旧←
新← } 矢印の方向のみに部品兼用可

(2) 実施機番の表示

新旧兼用不可部品と追加・廃止部品の実施機番を記載してあります。

また、イラスト図中に新旧の部品と実施機番を記載してあります。

2.ジョイント・オートヒッチアーム・ヒッチ・オプションの記載について

ジョイント総合版・オートヒッチアーム総合版・ヒッチ総合版・オプション総合版にて、
変更を記載してあります。

最新の情報はそちらを参照ください。

なお、トラクタ装着の性格上、作業機機種・生産年式をわたる場合もあります。

ジョイント型式・オートヒッチアーム型式・ヒッチ型式・オプション型式を確認して、ご注文ください。

(作業機本体に属するジョイントは除く)

3.補用部品の塗装色について

現行量産機種種の塗装色となっております。

在庫品につきましては生産時点の量産品塗装色となっております。

4.爪の記載について

爪は統廃合などにより、最新の情報は爪価格表を参照ください。

5.本パーツリストは改良のため予告なく変更することがあります。

補修用部品の供給年限について

この製品の補修部品の供給年限(期間)は、製造打ち切り後9年といたします。

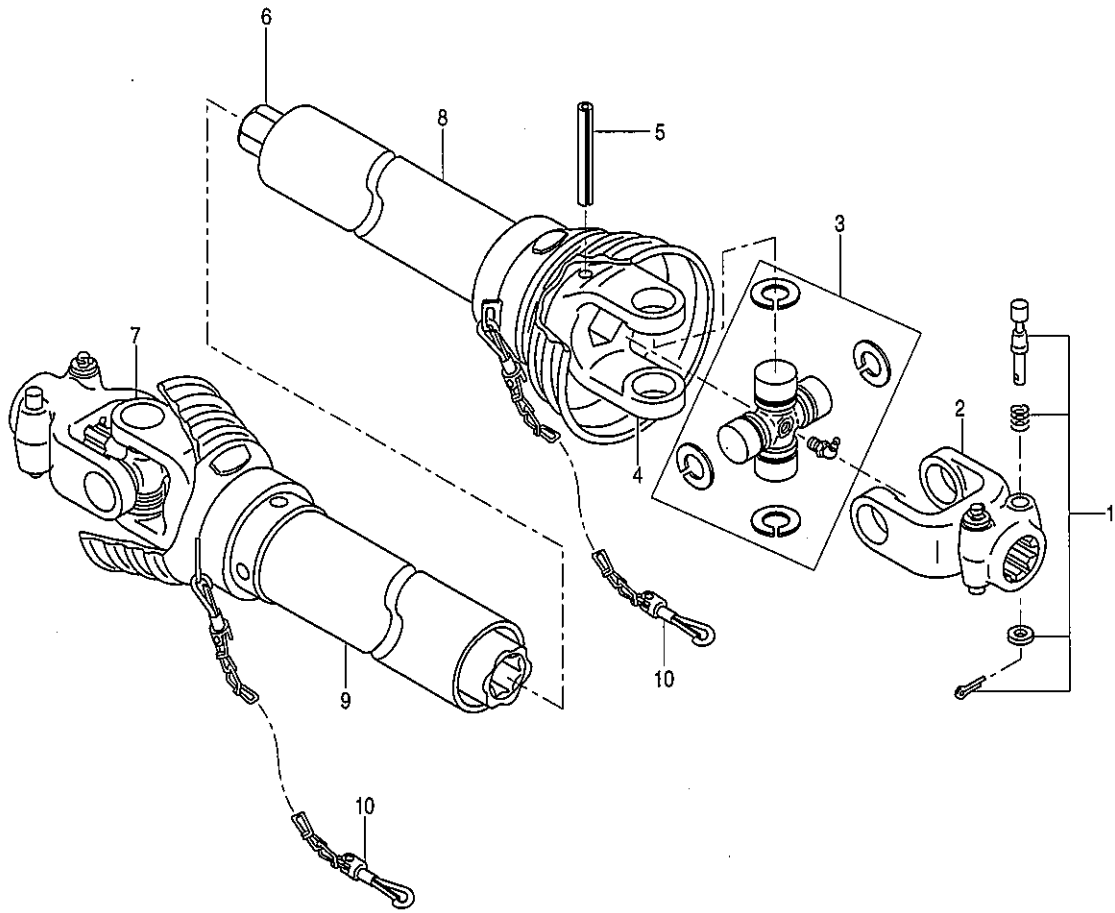
従いまして、その後のご注文につきましては、在庫限りの供給とさせていただきます。

目 次

1. ジョイント	1
2. 3Lジョイント (日農工Lピッチ)	2
3. 4Lジョイント (日農工Lピッチ)	4
4. ジョイント	6
5. ギヤー駆動部	8
6. チェン駆動部 (チェンケース)	12
7. チェン駆動部 (連結部)	14
8. コーウン部 (L)	16
9. コーウン部 (R)	18
10. フレーム部 (フレームパイプ)	20
11. フレーム部 (シールドカバー)	22
12. フレーム部 (エプロン・レベラ)	24
13. EXレベラソウサ部	26
14. ヒッチ部 (新)	28
15. ヒッチ部 (旧)	30
16. オートヒッチ部 (3点オートヒッチ)	32
17. 3L・4Lオートヒッチ (日農工Lヒッチ)	34
18. オートヒッチ (3点オートヒッチ)	36
19. 油圧部	38
20. コントロール部	40
21. ラベル	41
部品コード索引	42

PHL600-3L

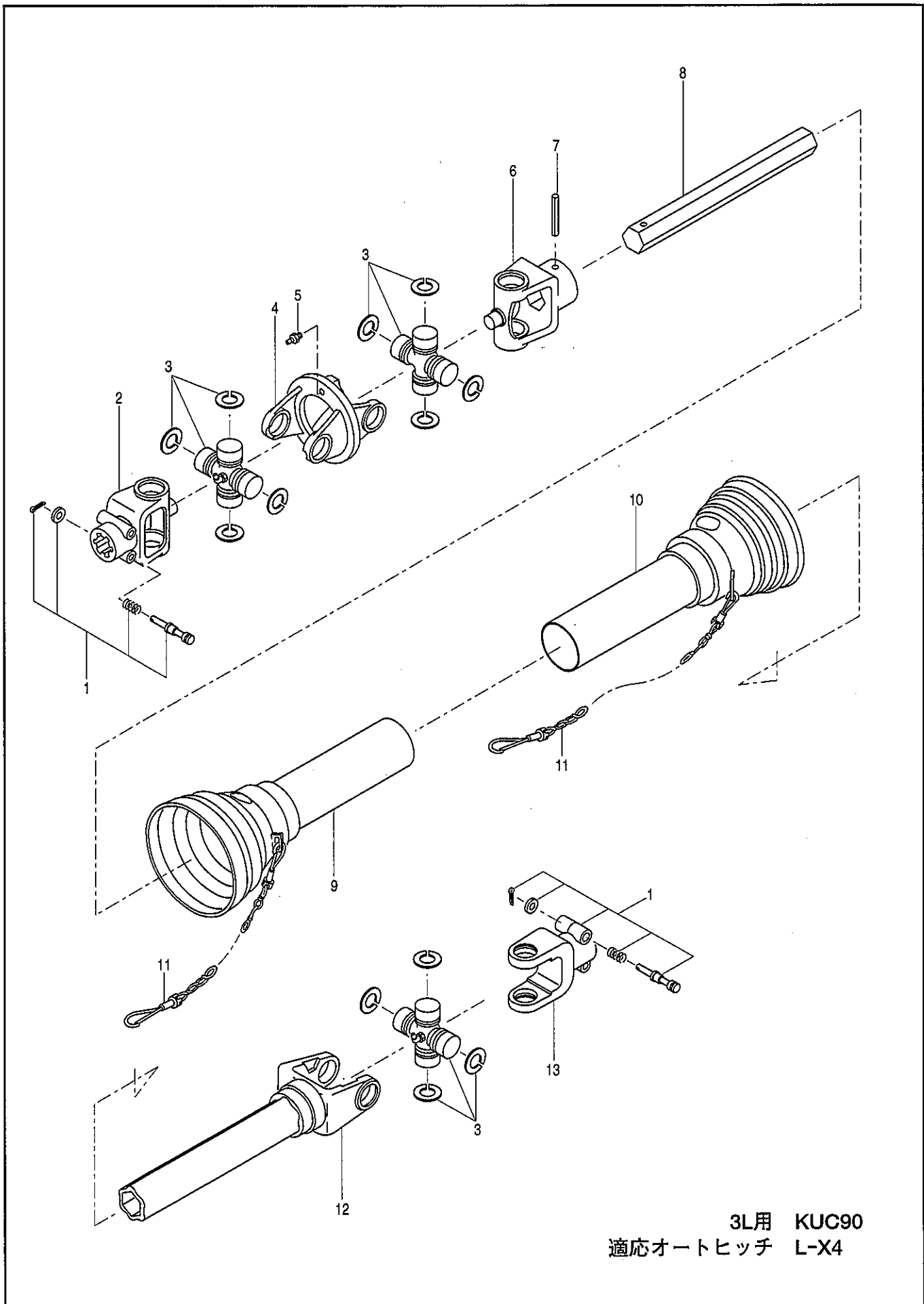
1. ジョイント



見出 番号	部品コード	部 品 名	規 格	1 台 分 個 数			実施機番	備 考
				KU87				
1	8010005	ノックピン ASSY		4				
2	8010006	ヨーク A		2				
3	8010009	クロスピン ASSY		2				
4	8010010	ヨーク B		1				
5	8010011	スプリングピン	φ10×75	1				
6	8010038	ロッカクシャフト	550	1				
7	8010043	ヨーク C	(520)	1				
8	8010014	セフティカバー ウチ		1				
9	8010015	セフティカバー ソト		1				
10	8010016	チェン		2				
1~10	0100006	ジョイント ASSY	KU87	(1)				

PHL600TM-3L

2. 3Lジョイント(日農工ヒッチ)



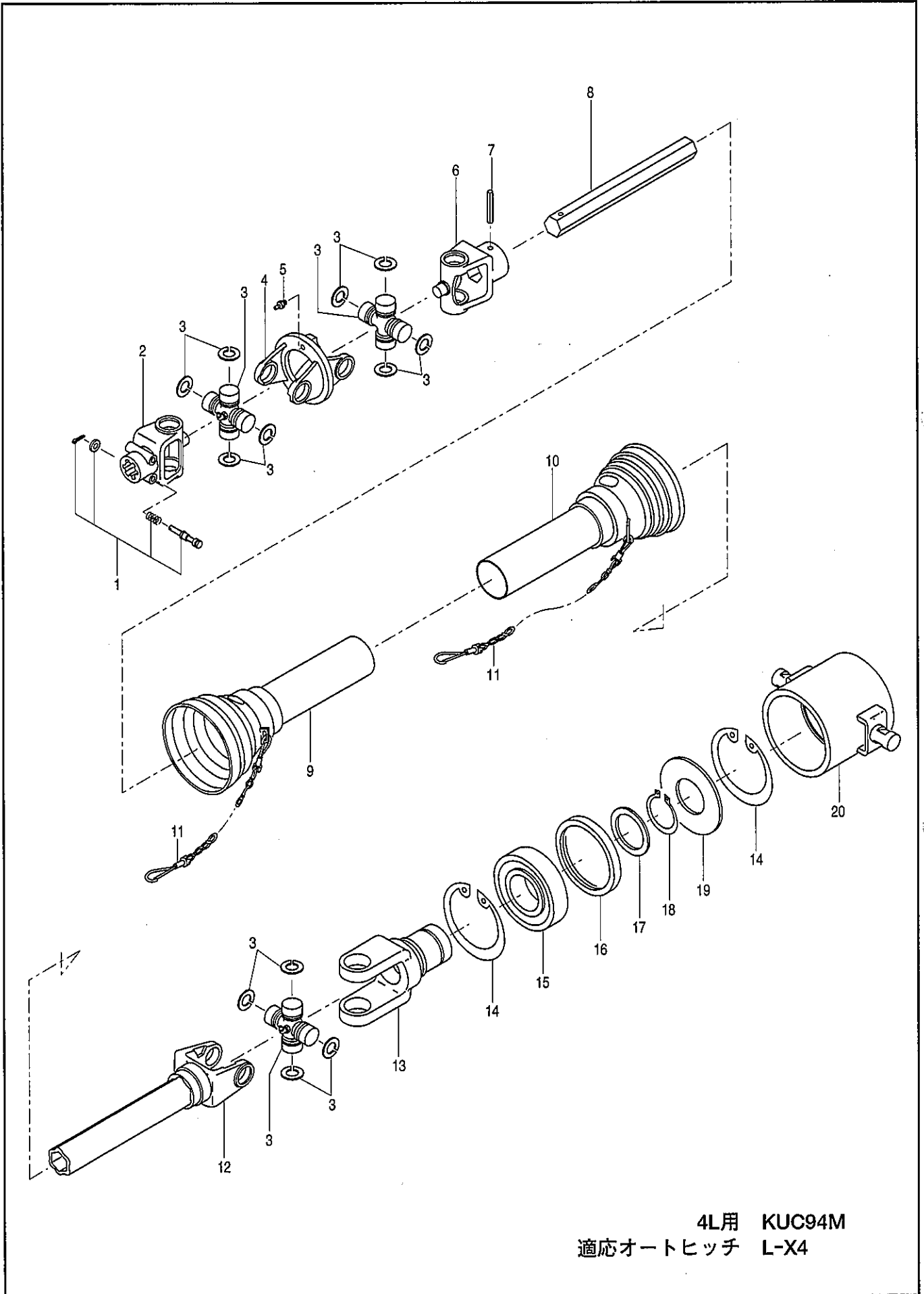
PHL600TM-3L

2. 3Lジョイント(日農工ヒッチ)

見出 番号	部品コード	部 品 名	規 格	1 台 分 個 数			実施機番	備 考
				KUC90				
1	8010005	ノックピン ASSY		4				
2	8010420	ヨーク A		1				
3	8010009	クロスピン ASSY		3				
4	8010421	ヨーク B		1				
5	8010425	グリスニップル		1				
6	8010430	ヨーク D		1				
7	8010011	スプリングピン	φ10×75	1				
8	8010143	ロックシャフト	490	1				
9	8010107	セフティカバー ウチ		1				
10	8010108	セフティカバー ソト		1				
11	8010016	チェン		2				
12	8010144	ヨーク C	(450)	1				
13	8010006	ヨーク A		1				
1~13	0100954	ジョイント ASSY	KUC90	(1)				

PHL600TM-4L

3. 4Lジョイント(日農工ヒッチ)



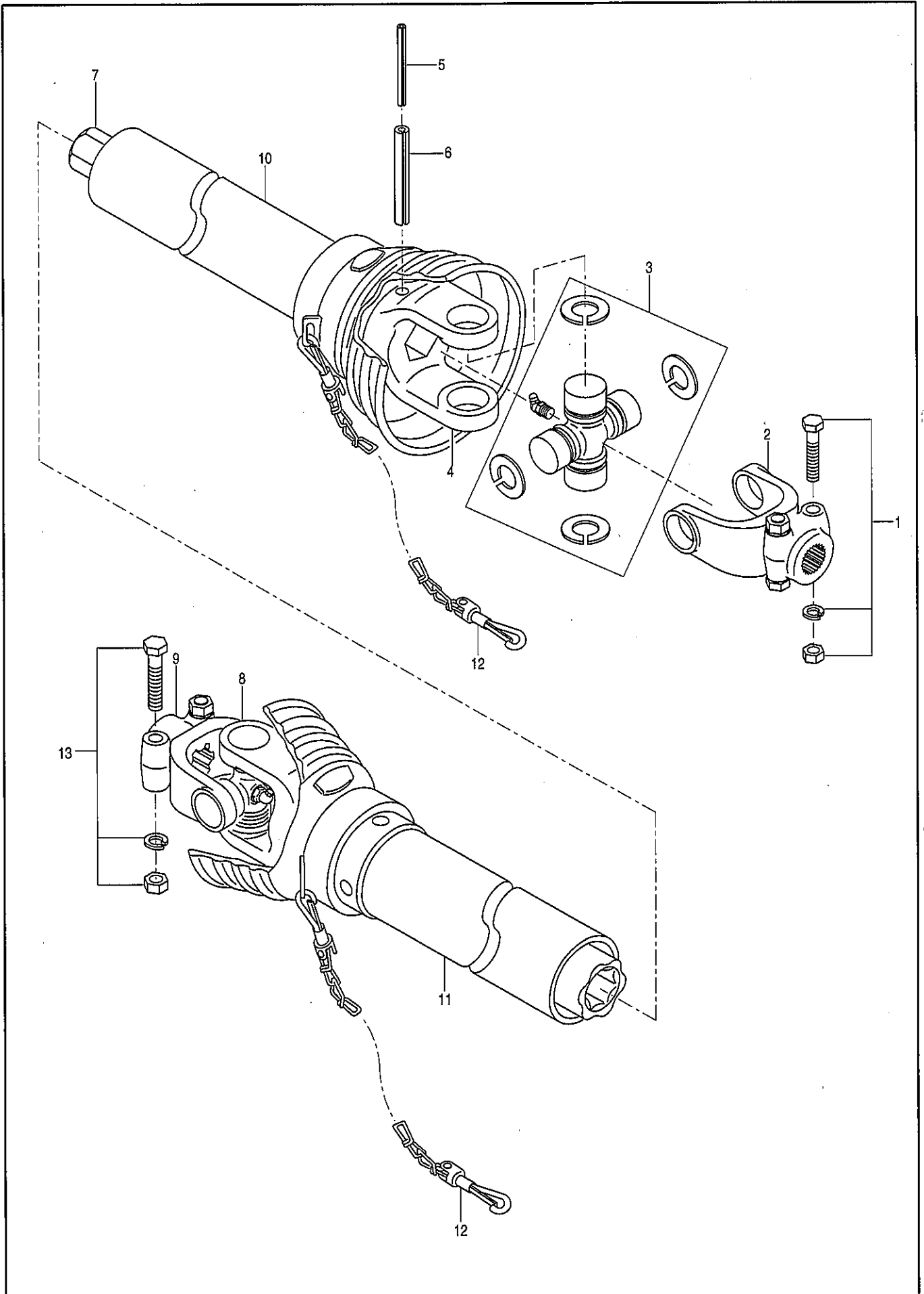
PHL600TM-4L

3. 4Lジョイント(日農工ヒッチ)

見出 番号	部品コード	部 品 名	規 格	1 台 分 個 数			実施機番	備 考
				KUC94M				
1	8010005	ノックピン ASSY		2				
2	8010420	ヨーク A		1				
3	8010009	クロスピン ASSY		3				
4	8010421	ヨーク B		1				
5	8010425	グリスニップル		1				
6	8010430	ヨーク D		1				
7	8010011	スプリングピン	φ10×75	1				
8	8010155	ロッククシャフト	510	1				
9	8010107	セフティカバー ウチ		1				
10	8010108	セフティカバー ソト		1				
11	8010016	チェン		2				
12	8010156	ヨーク C	(465)	1				
13	8010148	スリーブヨーク		1				
14	9372110	ストップリング	H110	2				
15	9380264	ベアリング	6310LLU	1				
16	8010152	ベアリングカバー B		1				
17	8010150	ベアリングザガネ		1				
18	9371050	ストップリング	S50	1				
19	8010151	ベアリングカバー A		1				
20	8010149	アウターパイプ ASSY		1				
13~20	8010147	4Pエンドヨーク ASSY		(1)				
1~20	0100610	ジョイント ASSY	KUC94M	(1)				

PHL600CA-3E

4. ジョイント



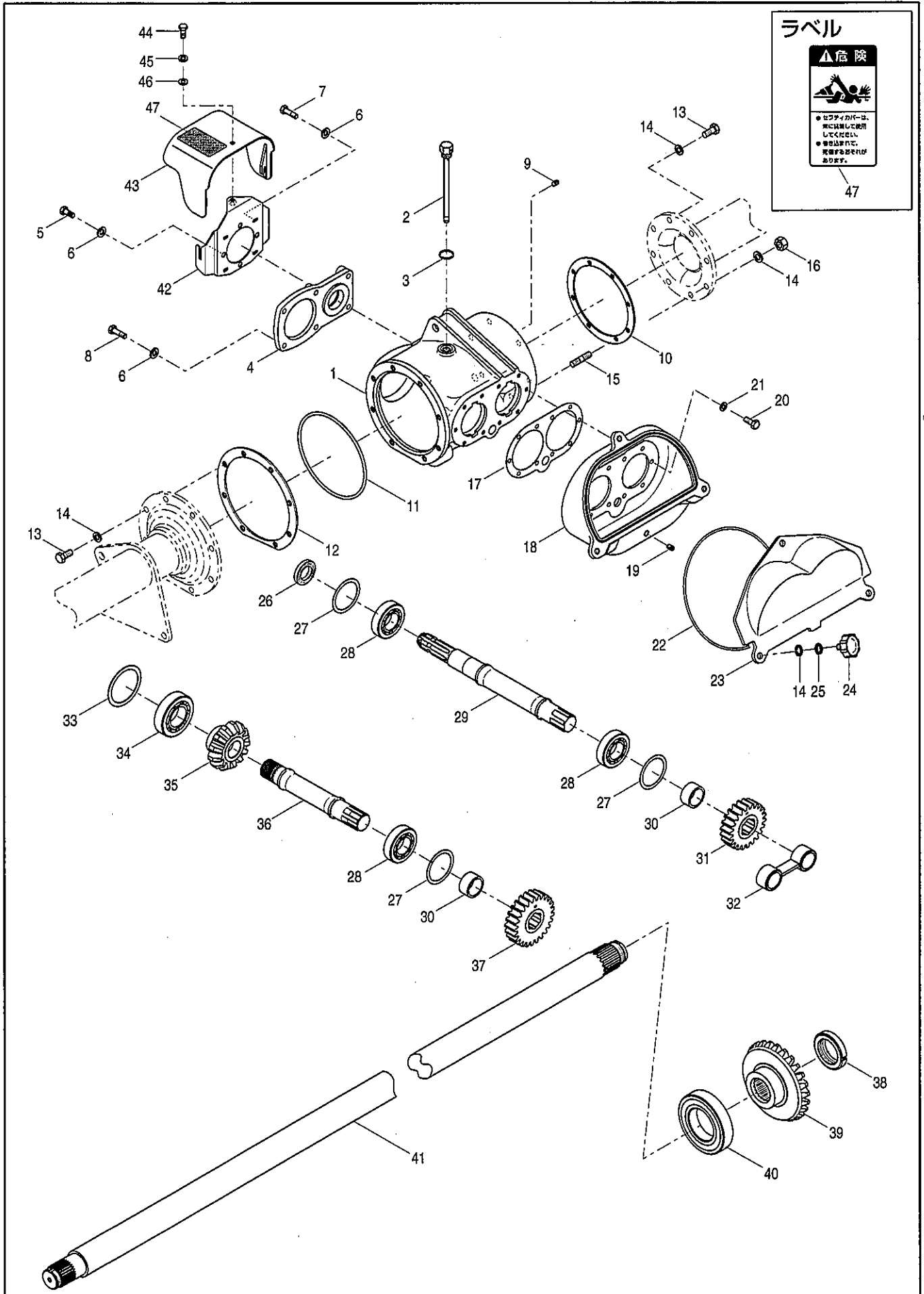
PHL600CA-3E

4. ジョイント

見出 番号	部品コード	部 品 名	規 格	1 台 分 個 数			実施機番	備 考
				KVHD96				
1	8010460	ボルト ASSY	M14×65 ネジ長22,7T	2				8691465222
2	8010468	クランプヨーク (20SP)	ボルト付	1				304006F004
3	8010462	クロスピン ASSY		2				1075401300
4	8010463	フィッティングヨーク		1				3040032000
5	9320675	スプリングピン	φ6×75	1				
6	9321075	スプリングピン	φ10×75	1				
7	8010469	ロッククシャフト	550	1				3030050550
8	8010465	ウェルドヨーク COMP	(520)	1				3040033625
9	8010470	クランプヨーク PIC (6SP)	ボルト付	1				304006F002
10	8010014	セフティカバー ウチ		1				303004A455
11	8010015	セフティカバー ソト		1				303004B455
12	8010016	チェン		2				3090049501
13	8010467	ボルト ASSY	M16×70 ネジ長25,7T	2				8691670252
1~13	0100033	ジョイント ASSY	KVHD96	(1)				

PHL600(TM)・600CA

5. ギヤ駆動部



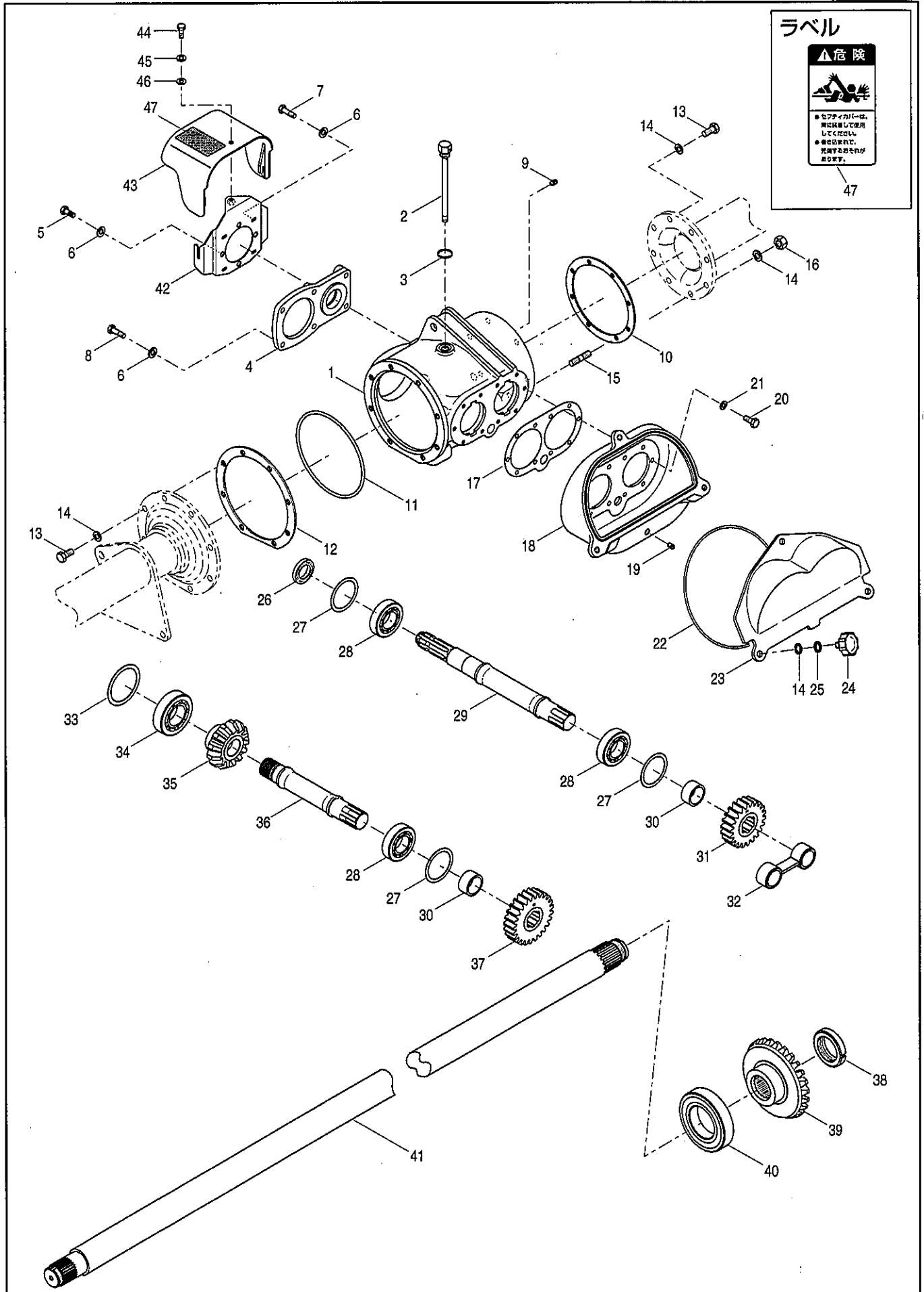
PHL600(TM)・600CA

5. ギヤー駆動部

見出番号	部品コード	部 品 名	規 格	1 台 分 個 数				実施機番	備 考
				600(TM)	600CA				
1	5410088	ギヤーケース		1	1			54140410203	
2	3760015	オイルゲージ		1	1			37601009000	
3	9361016	Oリング	P16	1	1				
4	5410091	フロントカバー		1	1			54140410300	
5	9010154	ボルト	M10×15 P1.5	1	1				
6	9210010	Sワッシャ	M10	7	7				
7	9010160	ボルト	M10×40 P1.5	2	2				
8	9010158	ボルト	M10×30 P1.5	4	4				
9	9450005	ドレンブラグ	PT3/8	1	1				
10	3760033	パッキン		1	1			37601030100	
11	9364175	Oリング	V175	1	1				
12	0120009	フレームパイプシム	(0.1)					37601033000	
12	0120010	フレームパイプシム	(0.2)					37601033000	
12	0120011	フレームパイプシム	(0.3)					37601033000	
12	0120012	フレームパイプシム	(0.5)					37601033000	
13	9011751	ボルト	M12×30 P1.5 8T	14	14				
14	9210012	Sワッシャ	M12	19	19				
15	3600028	スタットボルト	M12×48 P1.5	2	2			36001029100	
16	9140014	ナット	M12 P1.5 6T	2	2				
17	3760013	チェンジギヤーケースパッキン		1	1			37601007010	
18	5410003	チェンジギヤーケース		1	1			54130010204	
19	9450004	ドレンブラグ	PT1/4	1	1				
20	9010106	アブセットボルト	M8×20 P1.25	10	10				
21	9210008	Sワッシャ	M8	10	10				
22	5410011	Oリング	4.5×φ255	1	1			54130010800	
23	5410007	ギヤーケースカバー		1	1			54130010502	
24	5410045	ノブボルト	M12×28 P1.75	3	3			54130011301	
25	9240112	ザガネ	M12	3	3				
26	9350121	オイルシール	TCX6 40.62.12	1	1				
27	0120038	シム	φ89.5×φ75(0.1)					C2420475089	
27	0120039	シム	φ89.5×φ75(0.2)					C2420475089	
27	0120040	シム	φ89.5×φ75(0.3)					C2420475089	
27	0120041	シム	φ89.5×φ75(0.5)					C2420475089	
27	0120042	シム	φ89.5×φ75(1.0)					C2420475089	
28	9380096	ベアリング	30308	3	3				
29	4870000	PICシャフト		1	1			48700010100	
30	5410006	チェンジギヤーカラー		2	2			54130010400	
31	3760025	チェンジギヤー 22T		1	—			37601022010	
31	3760048	チェンジギヤー 17T		—	1			37601017000	
32	4870004	ディスタンスカラー		1	1			48700010700	
33	0120043	シム	φ109.5×φ95(0.1)					C2420495110	
33	0120044	シム	φ109.5×φ95(0.2)					C2420495110	
33	0120045	シム	φ109.5×φ95(0.3)					C2420495110	
33	0120046	シム	φ109.5×φ95(0.5)					C2420495110	
33	0120047	シム	φ109.5×φ95(1.0)					C2420495110	
34	9380093	ベアリング	30212	1	1				
35	3760024	ピニオンギヤー		1	1			37601021030	
36	5410005	セカンドシャフト		1	1			54130010300	
37	3760028	チェンジギヤー 25T		1	—			37601025010	
37	3760049	チェンジギヤー 30T		—	1			37601034000	
38	3600036	ベベルロックナット		1	1			36001037101	

PHL600(TM)・600CA

5. ギヤード動部



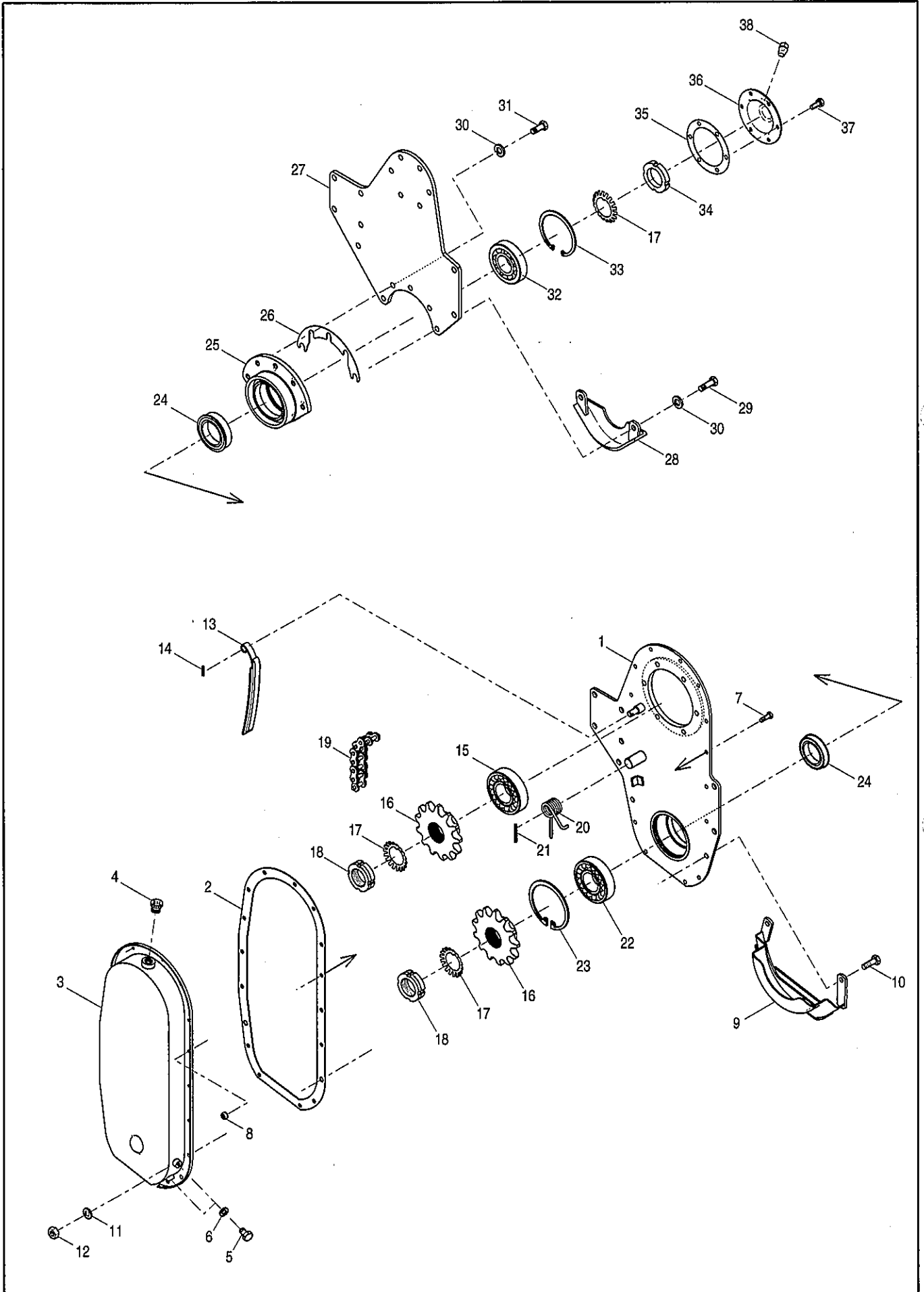
PHL600(TM)・600CA

5. ギヤー駆動部

見出 番号	部品コード	部 品 名	規 格	1 台 分 個 数		実施機番	備 考
				600(TM)	600CA		
39	3600033	ベベル		1	1		36001034111
40	9380242	ベアリング	6217RS	1	1		
41	4870001	ベベルシャフト COMP		1	1		48700010600
42	8060174	カバーブラケット		1	1		80652130112
43	8060185 8060176	セフティカバー-A(ラベル)		1	1		80602430402 80652130400
44	9010104	ボルト	M8×15 P1.25	1	1		
45	9210008	Sワッシャ	M8	1	1		
46	9240108	ザガネ	M8	1	1		
47	9992126	キケン (ジョイント)		1	1		99905243000

PHL600(TM)・600CA

6. チェン駆動部(チェーンケース)



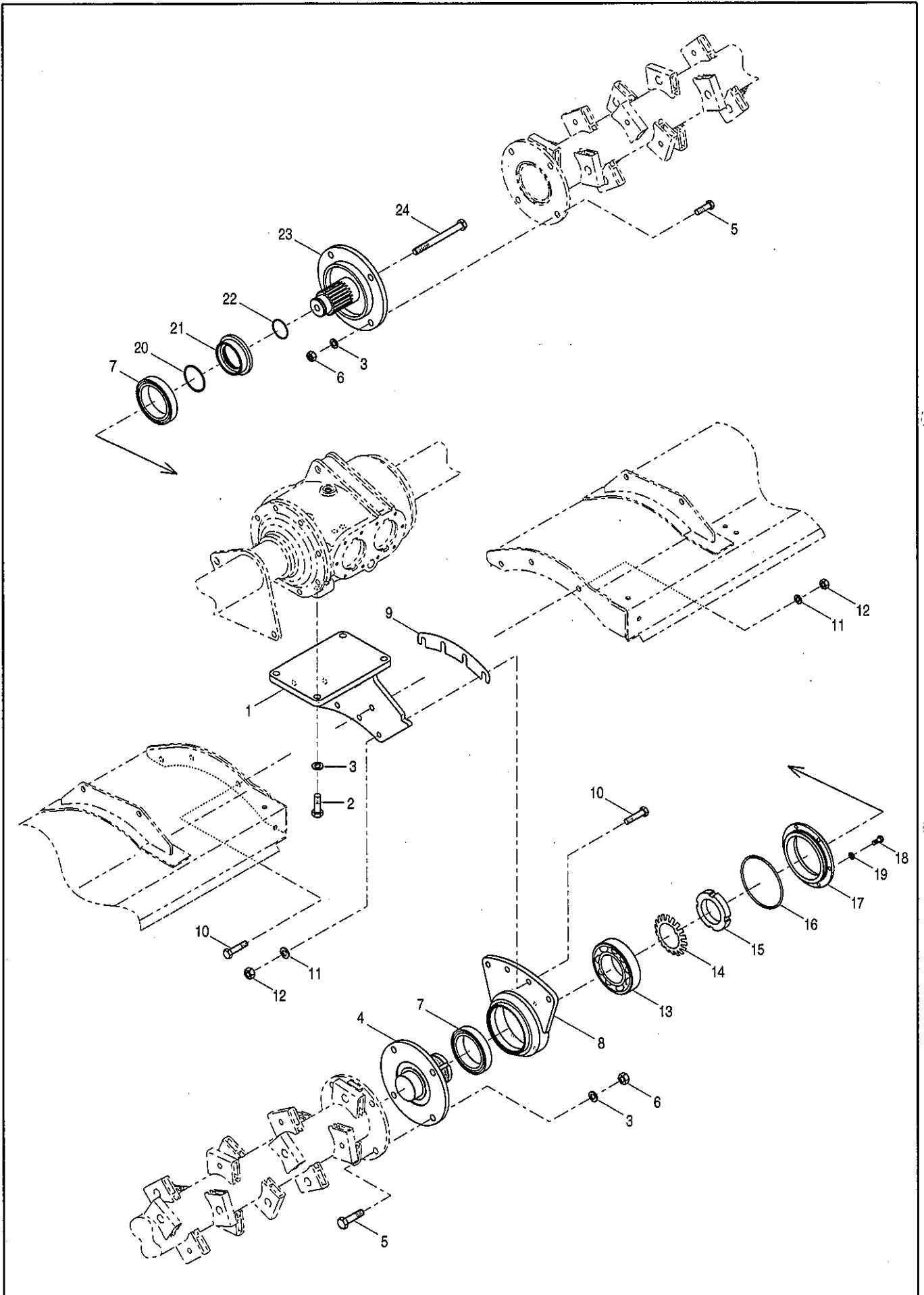
PHL600(TM)・600CA

6. チェン駆動部(チェンケース)

見出 番号	部品コード	部 品 名	規 格	1 台 分 個 数		実施機番	備 考
				600(TM)	600CA		
1	4870005	チェンケースプレート COMP		1	1		48700020100
2	5500010	チェンケースカバーパッキン		1	1		55030020400
3	5410145	チェンカバー		1	1		54140620200
4	9530003	オイルキャップ (キイロ)	M20 P1.5	1	1		
5	9010154	ボルト	M10×15 P1.5	2	2		
6	9660010	シールワッシャ	M10 WFガタ	2	2		
7	9010106	ボルト	M8×20 P1.25	15	15		
8	9150305	ナット (Sワッシャツキ)	M8 P1.25	15	15		
9	5500012	チェンケースシューズ		1	1		55030020600
10	9010158	ボルト	M10×30 P1.5	2	2		
11	9210010	Sワッシャ	M10	2	2		
12	9140511	ナット	M10 P1.5	2	2		
13	6150069	テンショナー		1	1		61520050100
14	9320525	スプリングピン	φ5×25L	1	1		
15	9380258	ベアリング	6310RS	1	1		
16	2380045	スプロケット	13T	2	—		23802002100
16	5500007	スプロケット	12T(ウエ)	—	1		55030020200
16	2880017	スプロケット	14T(シタ)	—	1		28802002010
17	9400009	キクザガネ	AW09	3	3		
18	9390109	キクナット	AN09(ミギ)	2	2		
19	9440013	ローラーリンクチェン	#100×38L	1	1		
20	5100040	ネジリコイルバネ		1	1		51040021001
21	9320545	スプリングピン	φ5×45L	1	1		
22	9380255	ベアリング	6310	1	1		
23	9372110	ストップリング	H110	1	1		
24	9350002	ジクツキシール	QLF609011.518.5	2	2		
25	2490028	サイドメタル		1	1		24902010000
26	2490033	サイドメタルシム					24902001400
27	4870023	サイドステアーアーム		1	1		48700020200
28	3600038	サポートシューズ		1	1		36002002100
29	9011751	ボルト	M12×30 P1.5 8T	2	2		
30	9210012	Sワッシャ	M12	5	5		
31	9011758	ボルト	M12×25 P1.5 8T	3	3		
32	9380252	ベアリング	6309	1	1		
33	9372100	ストップリング	H100	1	1		
34	9390209	キクナット	AN09(ヒダリ)	1	1		
35	1050070	サイドメタルパッキン		1	1		10502022000
36	3600037	サポートカバー		1	1		36002001101
37	9000003	セムスボルト	M8×13 P1.25	6	6		
38	9450005	ドレンプラグ	PT3/8	1	1		

PHL600(TM)・600CA

7. チェン駆動部(連結部)



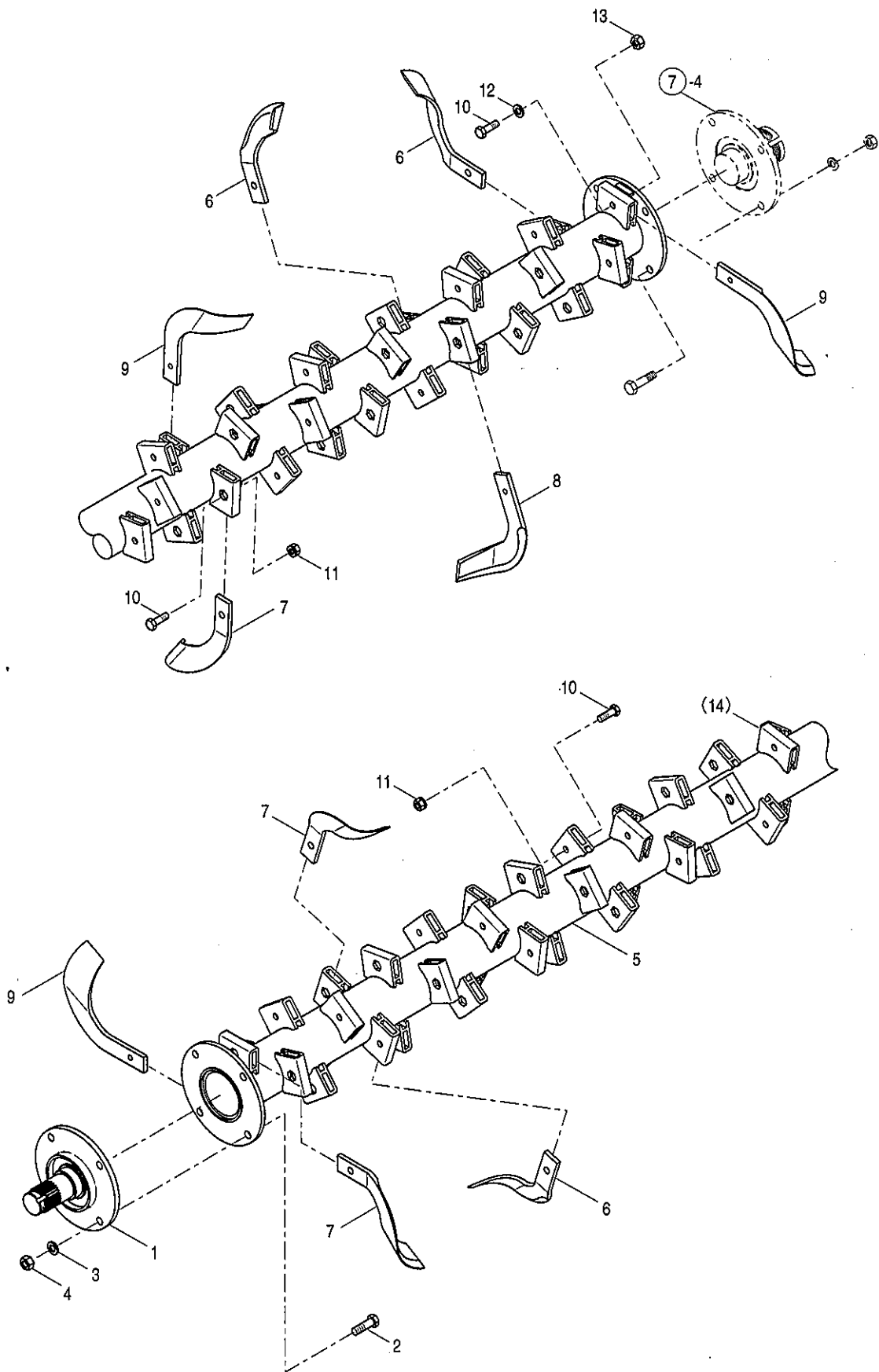
PHL600(TM)・600CA

7. チェン駆動部(連結部)

見出番号	部品コード	部 品 名	規 格	1 台 分 個 数				実施機番	備 考
1	4870019	センターサポート		1					48700042600
2	9011259	ボルト	M14×35 P2.0 8T	4					
3	9210014	Sワッシャ	M14	12					
4	4870026	フランジシャフト R		1					48700020400
5	9011861	ボルト	M14×40 P1.5 8T	8					
6	9140017	ナット	M14 P1.5 6T	8					
7	9350006	ジクツキシール	QLN83,113,11.5,20	2					
8	4870025	サポートハウジング		1					48700020300
9	2480007	サポートシム							24802005000
10	9011763	ボルト	M12×40 P1.5 8T	7					
11	9210012	Sワッシャ	M12	7					
12	9140014	ナット	M12 P1.5 6T	7					
13	9380345	ベアリング	6215	1					
14	9400015	ククザガネ	AW15A	1					
15	9390117	ククナット	AN15	1					
16	9363125	Oリング	S125	1					
17	4870028	シールハウジング		1					48700020600
18	9011118	ボルト	M8×20 P1.25 8T	6					
19	9210008	Sワッシャ	M8	6					
20	9363060	Oリング	S60	1					
21	4870029	シールカラー		1					48700020700
22	9363042	Oリング	S42	1					
23	4870027	エンチョウシャフト		1					48700020500
24	4870030	ボルト	M14×150 P1.5(左ネジ)	1					48700020800

PHL600(TM)・600CA

8. コーウン部(L)



注) () は溶接部品です。

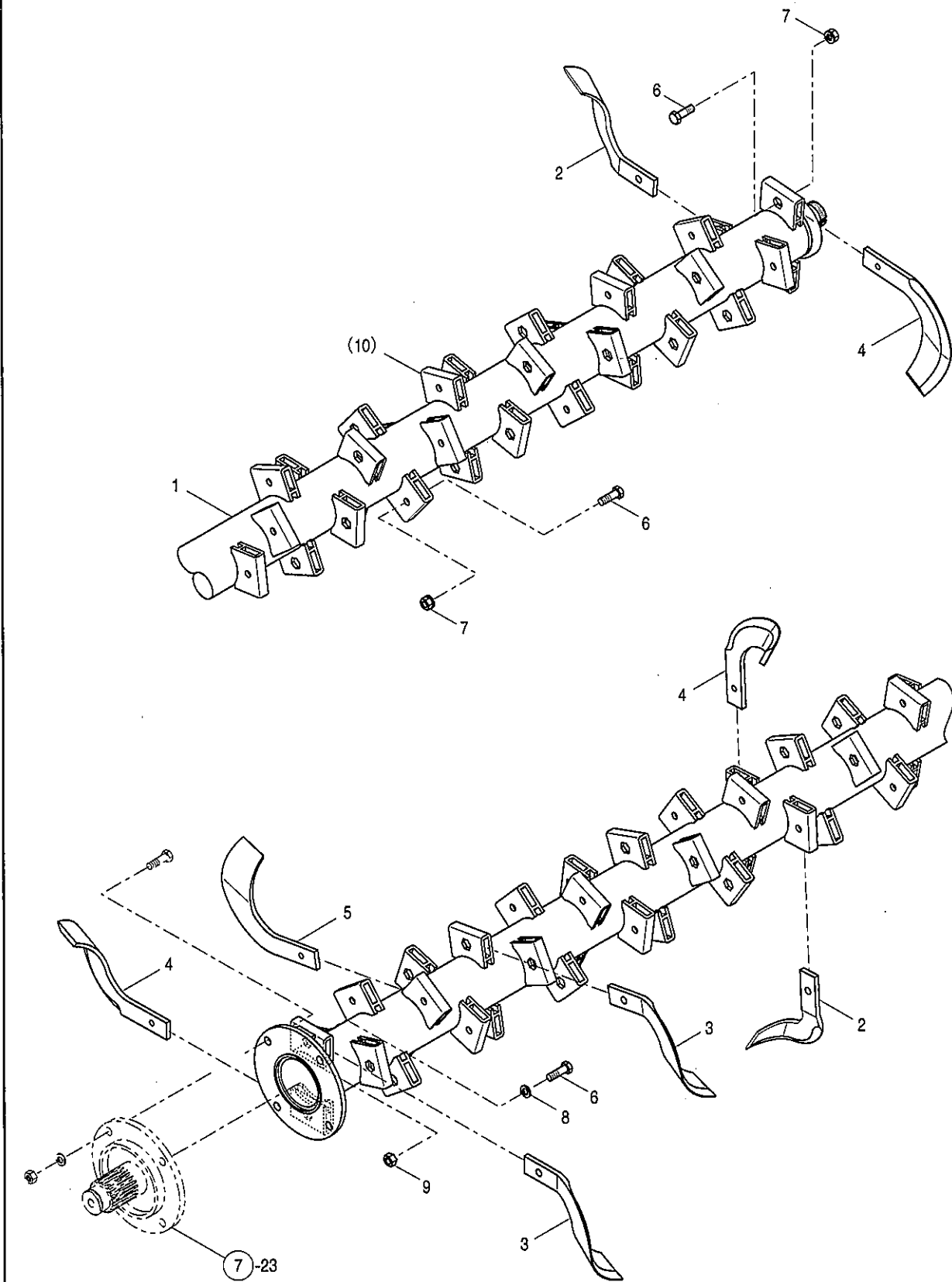
PHL600 (TM)・600CA

8. コーウン部(L)

見出 番号	部品コード	部 品 名	規 格	1 台 分 個 数				実施機番	備 考
1	3400010	フランジシャフトL		1					34002002010
2	9011861	ボルト	M14×40 P1.5 8T	4					
3	9210014	Sワッシャ	M14	4					
4	9140017	ナット	M14 P1.5 6T	4					
5	4870006	ツメジク COMPL		1					48700030101
6	49882	シロカキツメ L	G1860L	34					OG186000L02
7	49881	シロカキツメ R	G1860R	34					OG186000R02
8	49892	シロカキツメ L	G1960L	2					OG196000L00
9	49891	シロカキツメ R	G1960R	4					OG196000R00
10	9011759	ツメボルト	M12×30 P1.5 8T	74					34003009000
10	0050011	ツメボルト ASSY	M12×30 P1.5 8T						
11	9150316	ナット (Sワッシャツキ)	M12 P1.5 6T	72					
12	9210012	Sワッシャ	M12	2					
13	9140014	ナット	M12 P1.5 6T	2					
14	4850137	ホルダ		(74)					48520030400

PHL600(TM)・600CA

9. コーウン部(R)



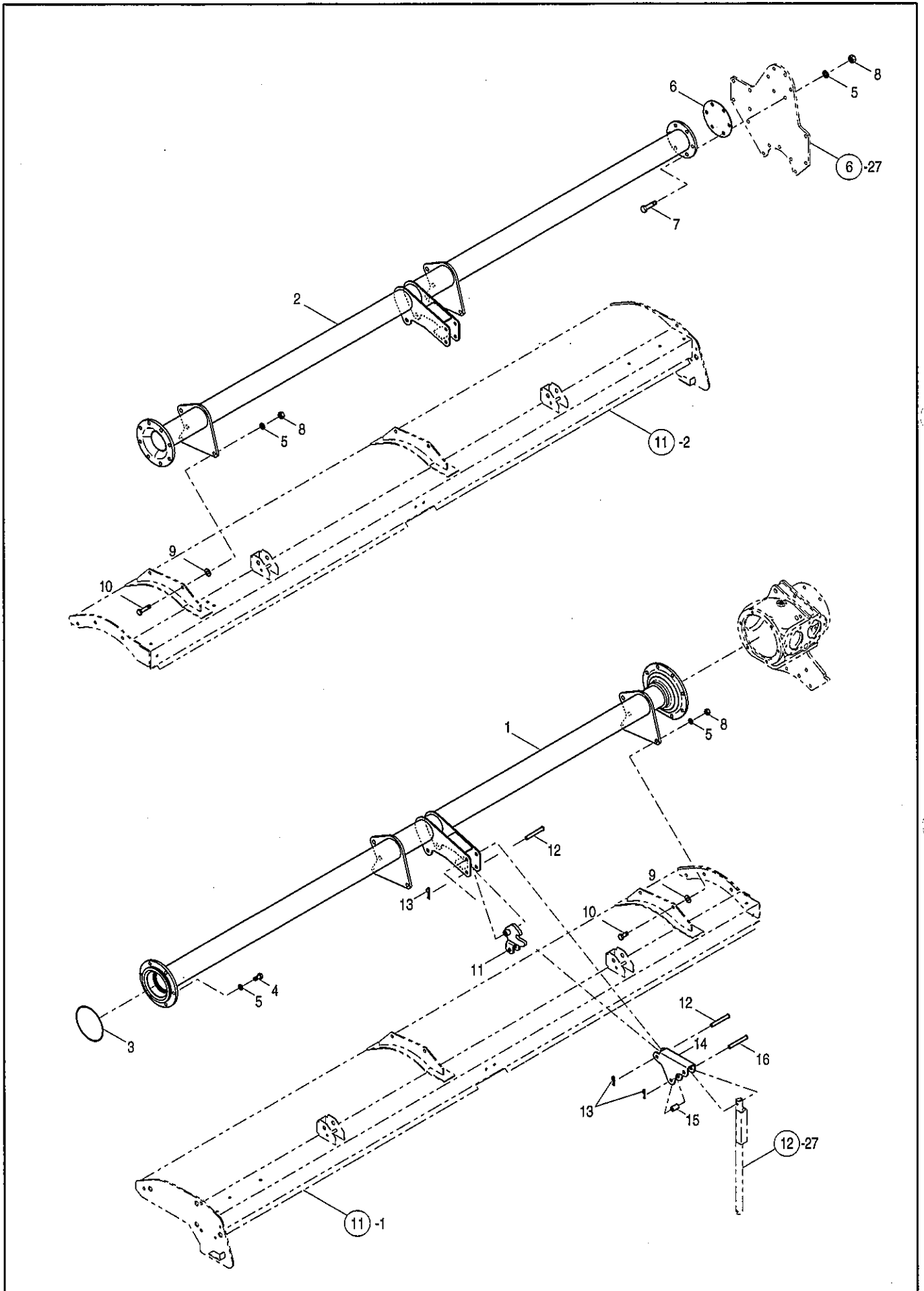
PHL600(TM)・600CA

9. コーウン部(R)

見出 番号	部品コード	部 品 名	規 格	1 台 分 個 数				実施機番	備 考
1	4870007	ツメジク COMP R		1					48700030201
2	49882	シロカキツメ L	G1860L	34					OG186000L02
3	49881	シロカキツメ R	G1860R	34					OG186000R02
4	49892	シロカキツメ L	G1960L	4					OG196000L00
5	49891	シロカキツメ R	G1960R	2					OG196000R00
6	9011759	ツメボルト	M12×30 P1.5 8T	74					34003009000
6	0050011	ツメボルト ASSY	M12×30 P1.5 8T						
7	9150316	ナット (Sワッシャツキ)	M12 P1.5 6T	72					
8	9210012	Sワッシャ	M12	2					
9	9140014	ナット	M12 P1.5 6T	2					
10	4850137	ホルダ		(74)					48520030400

PHL600(TM)・600CA

10. フレーム部(フレームパイプ)



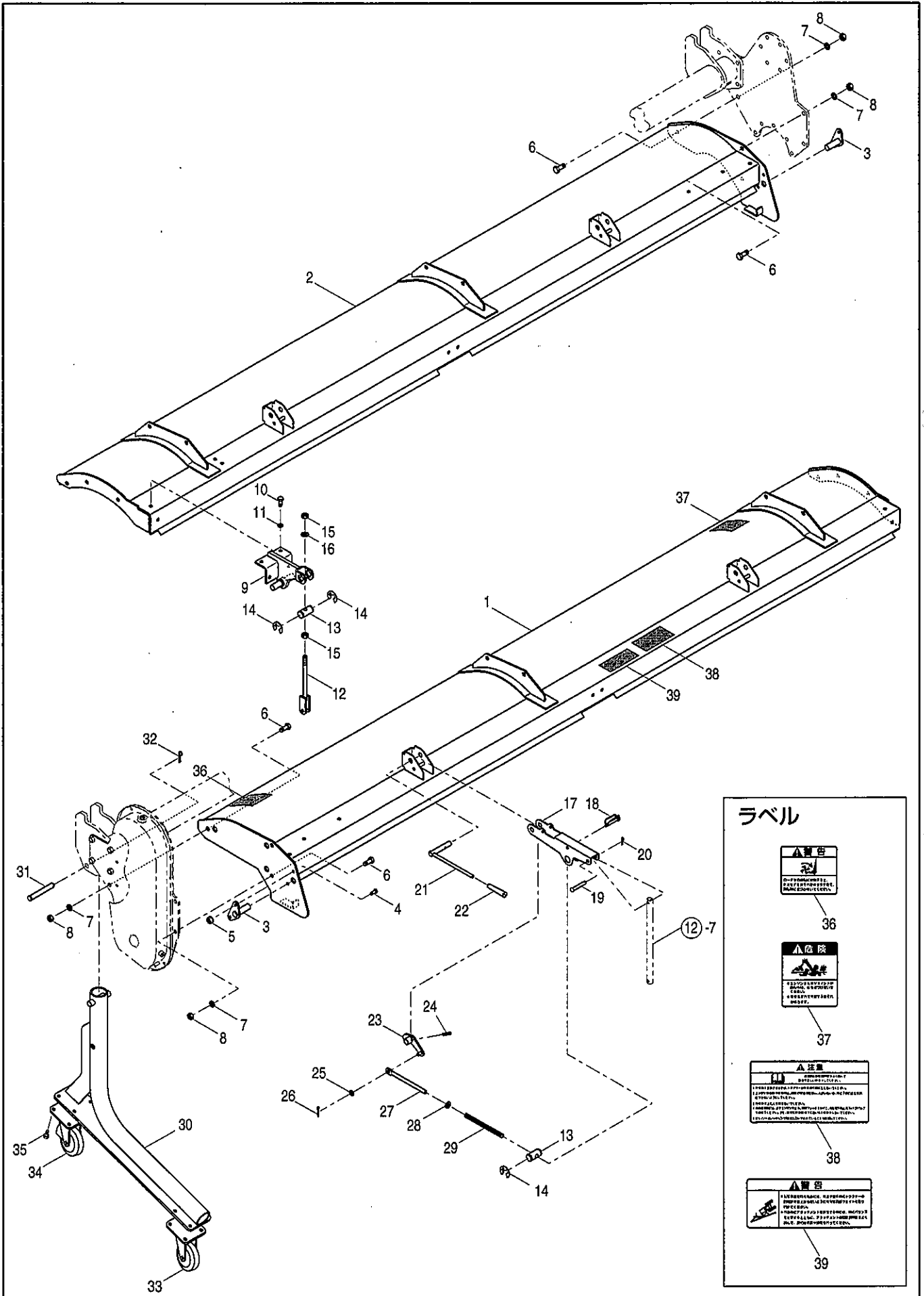
PHL600 (TM)・600CA

10. フレーム部(フレームパイプ)

見出 番号	部品コード	部 品 名	規 格	1 台 分 個 数				実施機番	備 考
1	4870002	フレームパイプ COMPL		1				48700010200	
2	4870003	フレームパイプ COMP R		1				48700010500	
3	9363145	Oリング	S145	1					
4	9011758	ボルト	M12×25 P1.5 8T	6					
5	9210012	Sワッシャ	M12	20					
6	2490045	クミハバチヨウセイシム						24902053000	
7	9011760	ボルト	M12×35 P1.5 8T	6					
8	9140014	ナット	M12 P1.5 6T	14					
9	5410044	シールドカバーシム						54130041900	
10	9011751	ボルト	M12×30 P1.5 8T	8					
11	4870016	ストッパ		2				48700042500	
12	9500208	テラーピン	φ 12×70L	4					
13	9480012	Rピン	φ 12	6					
14	4850090	スイングアーム		2				48520045300	
15	4800768	カラー		2				48020943000	
16	9500205	テラーピン	φ 12×55L	2					

PHL600 (TM) ・600CA

11. フレーム部(シールドカバー)



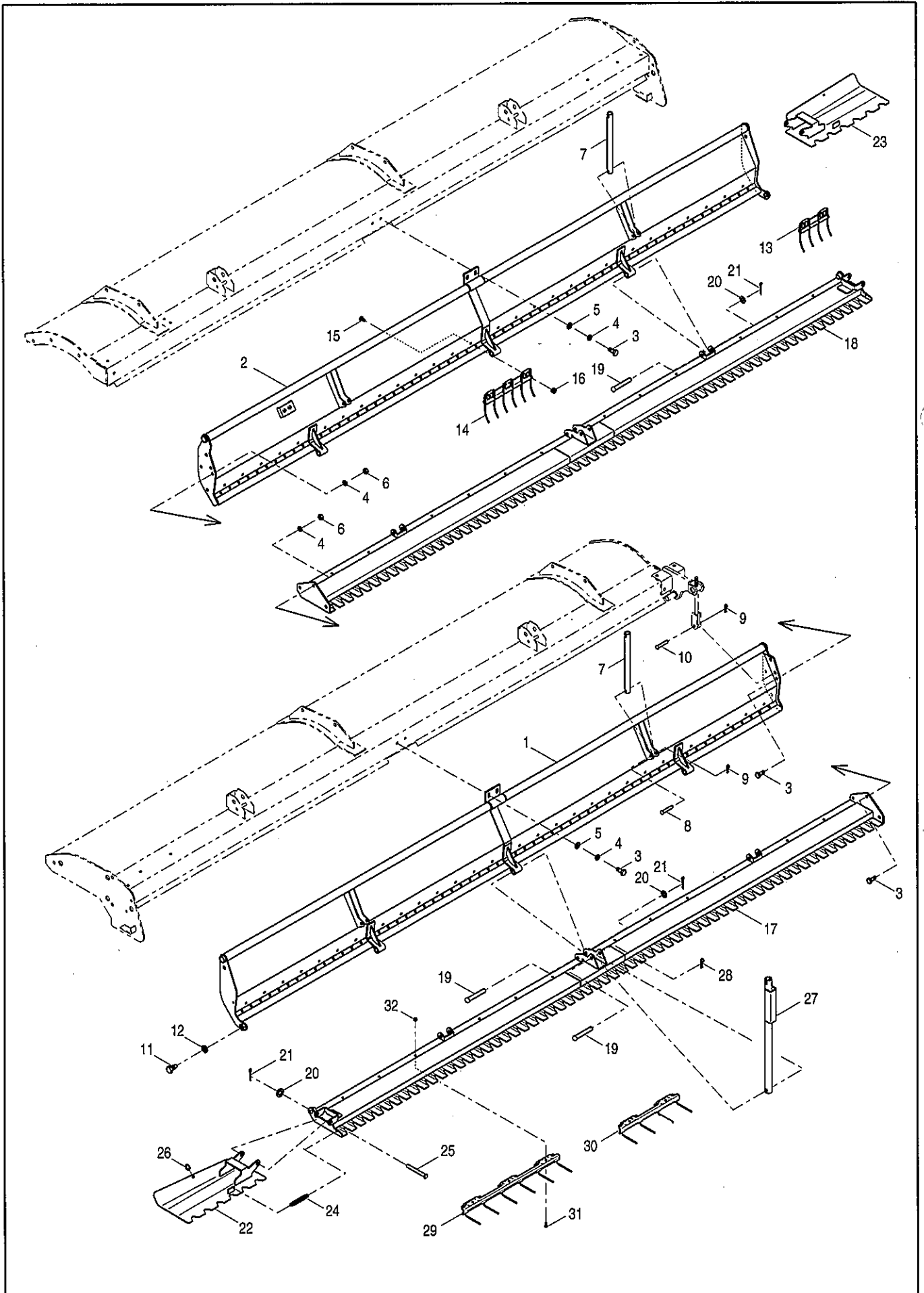
PHL600(TM)・600CA

11. フレーム部(シールドカバー)

見出 番号	部品コード	部 品 名	規 格	1 台 分 個 数				実施機番	備 考
1	4870036	シールドカバー COMPL (ラベル)		1					48700042400
2	4870009	シールドカバー COMP R		1					48700040600
3	4840050	エブロンシテンピン		2					48430041301
4	9010109	ボルト	M8×25 P1.25	4					
5	9150305	ナット (Sワッシャ付)	M8 P1.25	4					
6	9011751	ボルト	M12×30 P1.5 8T	6					
7	9210012	Sワッシャ	M12	6					
8	9140014	ナット	M12 P1.5 6T	6					
9	4870014	エブロンサポート		1					48700041500
10	9011157	ボルト	M10×25 P1.5 8T	4					
11	9210010	Sワッシャ	M10	4					
12	4870015	エブロンロッド		1					48700041600
13	4800774	ロッドシテン		5					48020943600
14	9377019	ストップリング	E19	10					
15	9140514	ナット	M12 P1.75	2					
16	9240112	ザガネ	M12	1					
17	4800770	コンプレッションアーム		4					48020943200
18	4800782	ロックピン 8	φ 8	4					48020944300
19	9500154	テラーピン	φ 10×55L	4					
20	9480010	Rピン	φ 10	4					
21	4800775	アジャストレバー		4					48020943700
22	4800797	グリップ		4					48020945600
23	4800772	スプリングアーム		4					48020943400
24	9320625	スプリングピン	φ 6×25L	4					
25	9240010	ザガネ	M10 コガタマル	4					
26	9300034	ワリピン	φ 3×20L	4					
27	4800773	スプリングロッド		4					48020943500
28	9240012	ザガネ	M12 コガタマル	4					
29	4800792	スプリング		4					48020945000
30	4870024	スタンド		2					48700042311
31	5010034	ピン	φ 16×95	2					50122061001
32	1940064	Rピン	φ 4×φ 19	2					19404029010
33	4870020	キャスト	HR-130WJ	2					
34	4850096	キャスト (ブレーキ付)	R-130WJS	2					
35	9020162	コガタセムスボルト	M10×20 P1.5 SWツキ	16					
36	9992074	ケイコク (ロータリー)		1					99905211001
37	9992127	キケン (ジョイント)		1					99905244000
38	9992087	チュウイ (トリアツカイ)		1					99905217000
39	9992086	ケイコク (テントウ)		1					99905216000

PHL600(TM)・600CA

12. フレーム部(エプロン・レベラ)



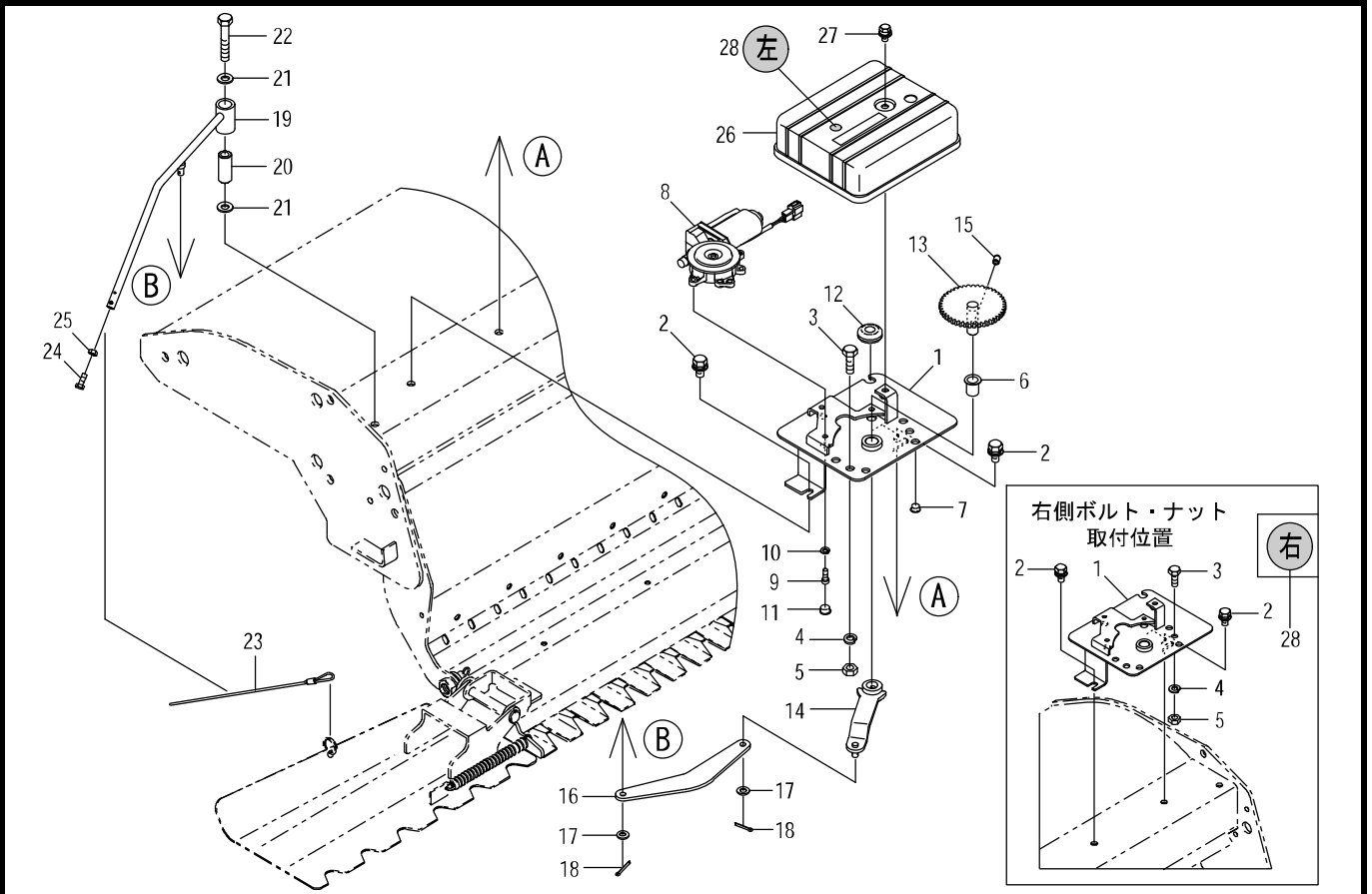
PHL600(TM)・600CA

12. フレーム部(エプロン・レベラ)

見出番号	部品コード	部 品 名	規 格	1 台 分 個 数				実施機番	備 考
1	4870010	エプロン COMP L		1				48700040800	
2	4870011	エプロン COMP R		1				48700040900	
3	9011157	ボルト	M10×25 P1.5 8T	11					
4	9210010	Sワッシャ	M10	11					
5	9240010	ザガネ	M10	4					
6	9140010	ナット	M10 P1.5 6T	7					
7	4800771	コンプレッションロッド		4				48020943300	
8	9500152	テーラーピン	φ 10×40L	4					
9	9480010	Rピン	φ 10	5					
10	9501160	テーラーピン	φ 10×35L	1					
11	4750030	フックシテンボルト A	M16×37 P1.5 8T	2				47572041313	
12	9210016	Sワッシャ	M16	2					
13	4800618	スプリングブレーキ2 COMP		10				48010843702	
14	4800619	スプリングブレーキ3 COMP		12				48010843802	
15	9010104	ボルト	M8×15 P1.25	44					
16	9150305	ナット (Sワッシャツキ)	M8 P1.25	44					
17	4870012	レベラ COMP L		1				48700041300	
18	4870013	レベラ COMP R		1				48700041400	
19	9500207	テーラーピン	φ 12×65L	8					
20	9240012	ザガネ	M12 コガタマル	8					
21	9300034	ワリピン	φ 3×20L	8					
22	4800754	EXレベラ L		1				48020941600	
23	4800755	EXレベラ R		1				48020941700	
24	3280070	ロックバネ		2				32804036000	
25	1410074	ヒンジピン	φ 12×100L	2				14104029000	
26	4800780	リング		2				48020944101	
27	4850093	アンダストッパ COMP		2				48520045600	
28	9480012	Rピン	φ 12	2					
29	4800784	スプリングブレーキ A COMP		4				48020944600	
30	4800785	スプリングブレーキ B COMP		6				48020944700	
31	9010054	ボルト	M6×15 P1.0	24					
32	9150304	ナット (Sワッシャツキ)	M6 P1.0	24					

13.EXレベラソウサ部

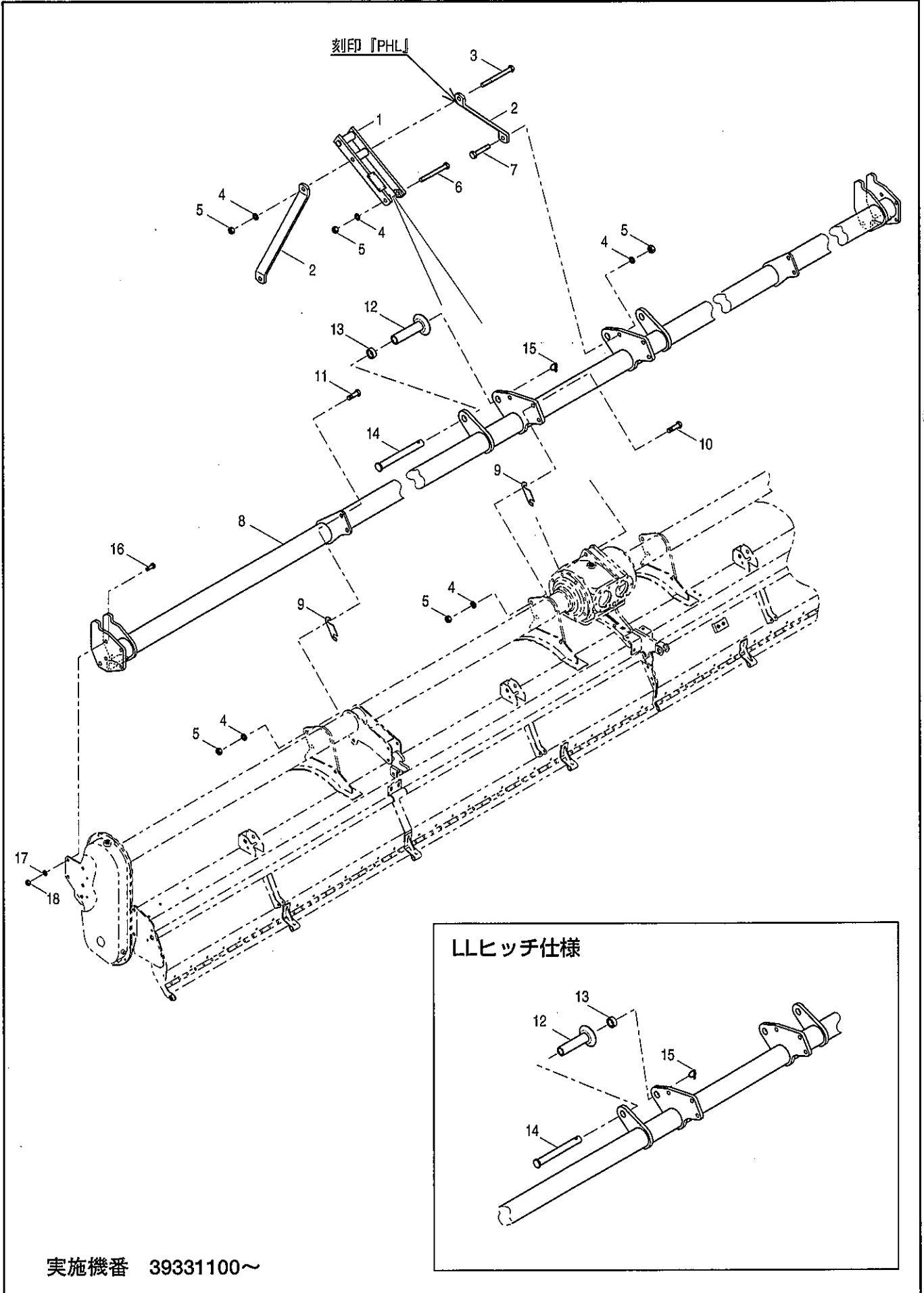
PHL600(TM)・600CA



見出番号	部品コード	部品名	規格	1台分個数						実施機番	備考
				PHL	PHL	PSB-RE2					
1	4910164	モータベースE COMP		1	1	2					49100073322
2	9020908	コタホルト 3P	M10*20 P1.5 7T	2	2	4					
3	9020905	コタホルト	M10*30 P1.5 7T	1	1	2					
4	9210010	Sワッシャ	M10	1	1	2					
5	9140705	コタナット	M10 P1.5	1	1	2					
6	7710278	ツハツキDUフツシュ	MB1520-23FDU	1	1	2					ウチカワクリストフ
7	4620027	ホリキャップ		5	5	10					46280041600
8	4910166	モータ ASSY	HY-2007C-R	1	1	2					49100073710
9	9040055	キャップホルト	M6*16 P1.0	3	3	6					
10	9210006	Sワッシャ	M6	3	3	6					
11	6410072	ホリキャップ		3	3	6					64160012400
12	8060066	グロメット	C-30-BW-8-2	1	1	2					48010872800
13	4910424	キヤー 43E		1	1	2					49100073622
14	4910168	アーム G		1	1	2					49100073511
15	9050053	6カクアナツキトメネジ	M8*12 P1.25	1	1	2					ネジロックフ
16	4850101	リンク		1	1	2					48520050501
17	9240108	ザガネ	M8	2	2	4					
18	9300034	ワリピン	φ3*20	2	2	4					
19	4870048	ワイヤアーム		1	1	2					48700060310
20	4800990	カラー		1	1	2					48020971300
21	9240110	ザガネ	M10	2	2	4					
22	9023165	コタホルト	M10*60 P1.5 7T	1	1	2					
23	4800895	ワイヤ		1	1	2					48020971722
24	9010054	ホルト	M6*16 P1.0	1	1	2					
25	9140504	ナット	M6 P1.0	1	1	2					
26	4800993	モータカバー		1	1	2					48020971601
27	9020932	コタホルト 3P	M8*16 P1.25 7T	1	1	2					
28	9993427	ヒダリ		1		1					99910534000
28	9993428	ミキ			1	1					99910535000
1~28	4870049	EXレベラ ASSY L	PHL	1		1					48700060121

PHL600 (TM)・600CA

14. ヒッチ部(新)



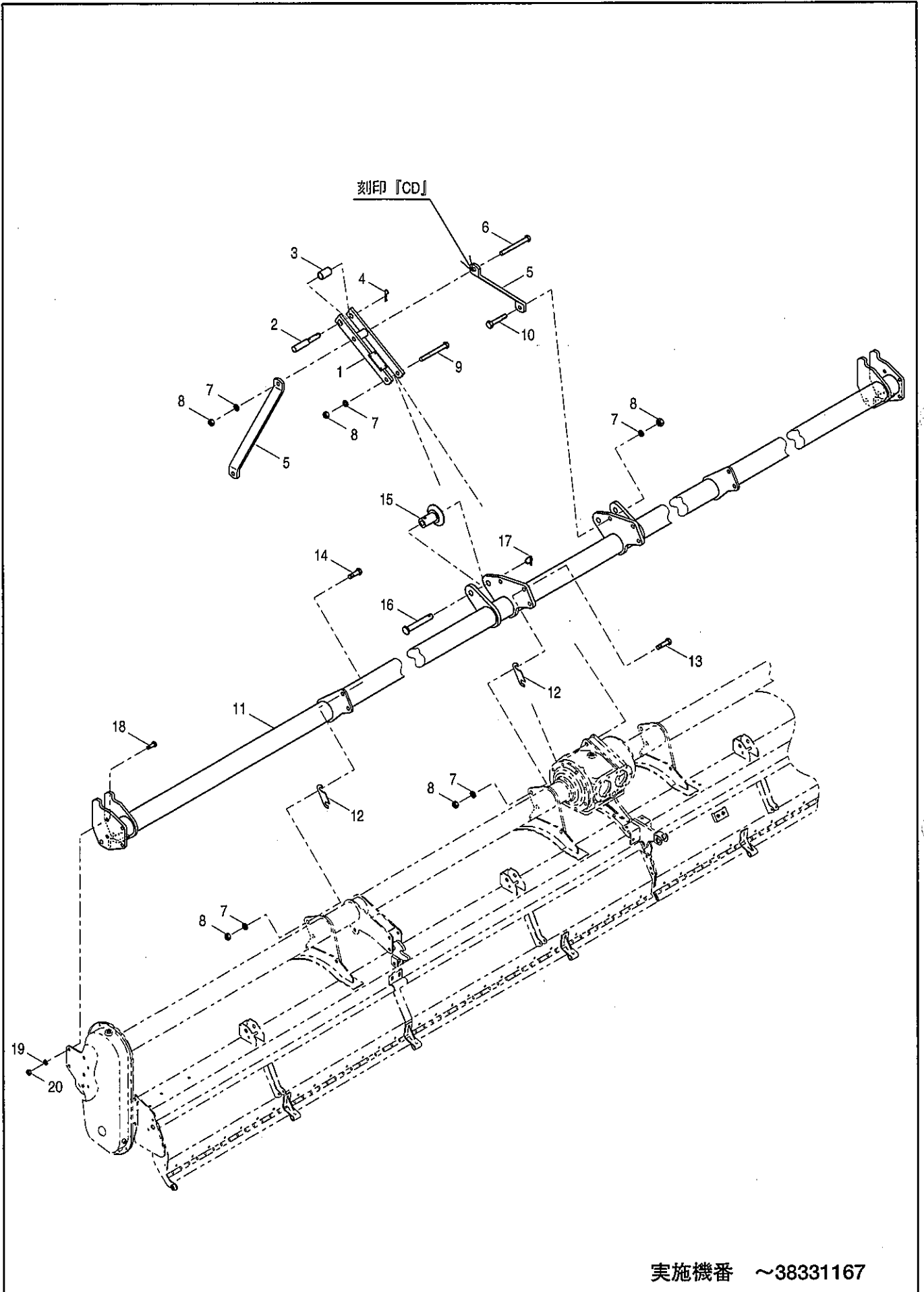
PHL600(TM)・600CA

14. ヒッチ部(新)

見出 番号	部品コード	部 品 名	規 格	1 台 分 個 数				実施機番	備 考
1	4870032	マスト		1					48700050111
2	4870033	マストステー		2					48700050200
3	9011331	ボルト	M16×140 P2.0 8T	1					
4	9210016	Sワッシャ	M16	12					
5	9140019	ナット	M16 P2.0 6T	12					
6	9011328	ボルト	M16×120 P2.0 8T	1					
7	9011312	ボルト	M16×50 P2.0 8T	2					
8	4870031	ヒッチビーム COMP		1					48700041711
9	6120037	ヒッチピンブラケットシム							61230041000
10	9011963	ボルト	M16×45 P1.5 8T	4					
11	9011966	ボルト	M16×40 P1.5 8T	4					
12	8050653	ガイドカラー3		2					80562050600
13	4870034	ガイドカラスペーサ		2					48700050300
14	4870035	ロワーリンクピン		2					48700050400
15	9510151	リンチピン	φ10×50L	2					
16	9011760	ボルト	M12×35 P1.5 8T	8					
17	9210012	Sワッシャ	M12	8					
18	9140014	ナット	M12 P1.5 6T	8					

PHL600(TM)・600CA

15. ヒッチ部(旧)



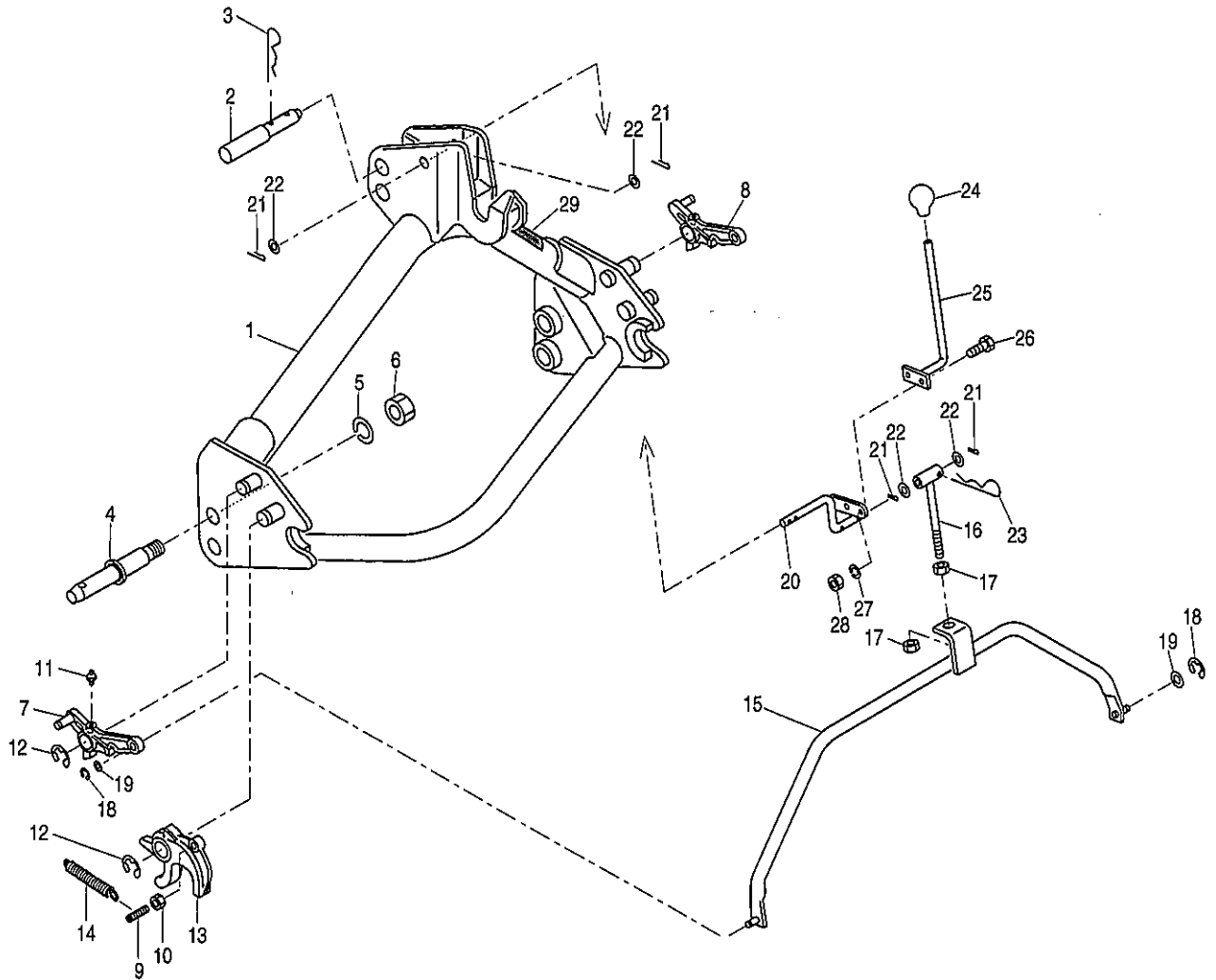
PHL600 (TM)・600CA

15. ヒッチ部(旧)

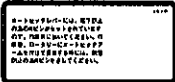
見出 番号	部品コード	部 品 名	規 格	1 台 分 個 数				実施機番	備 考
1	4870021	マスト		1					48700050100
2	1940063	トップリンクピン		1					19404028000
3	5440075	トップリンクカラー	φ25.4×φ34×53	1					54440440900
4	1940064	Rピン	φ4×φ19	1					19404029010
5	6520054	マストステー		2					65220050200
6	9011330	ボルト	M16×130 P2.0 8T	1					
7	9210016	Sワッシャ	M16	12					
8	9140019	ナット	M16 P2.0 6T	12					
9	9011321	ボルト	M16×95 P2.0 8T	1					
10	9011312	ボルト	M16×50 P2.0 8T	2					
11	4870017	ヒッチビーム COMP		1					48700041700
12	6120037	ヒッチピンブラケットシム							61230041000
13	9011963	ボルト	M16×45 P1.5 8T	4					
14	9011966	ボルト	M16×40 P1.5 8T	4					
15	8050013	ガイドカラー		2					80501050400
16	5440074	ロワーリンクピン		2					54440440801
17	9510151	リンチピン	φ10×50L	2					
18	9011760	ボルト	M12×35 P1.5 8T	8					
19	9210012	Sワッシャ	M12	8					
20	9140014	ナット	M12 P1.5 6T	8					


PHL600-3L


16. オートヒッチ部 (3点オートヒッチ)




ラベル


29


30


31


32

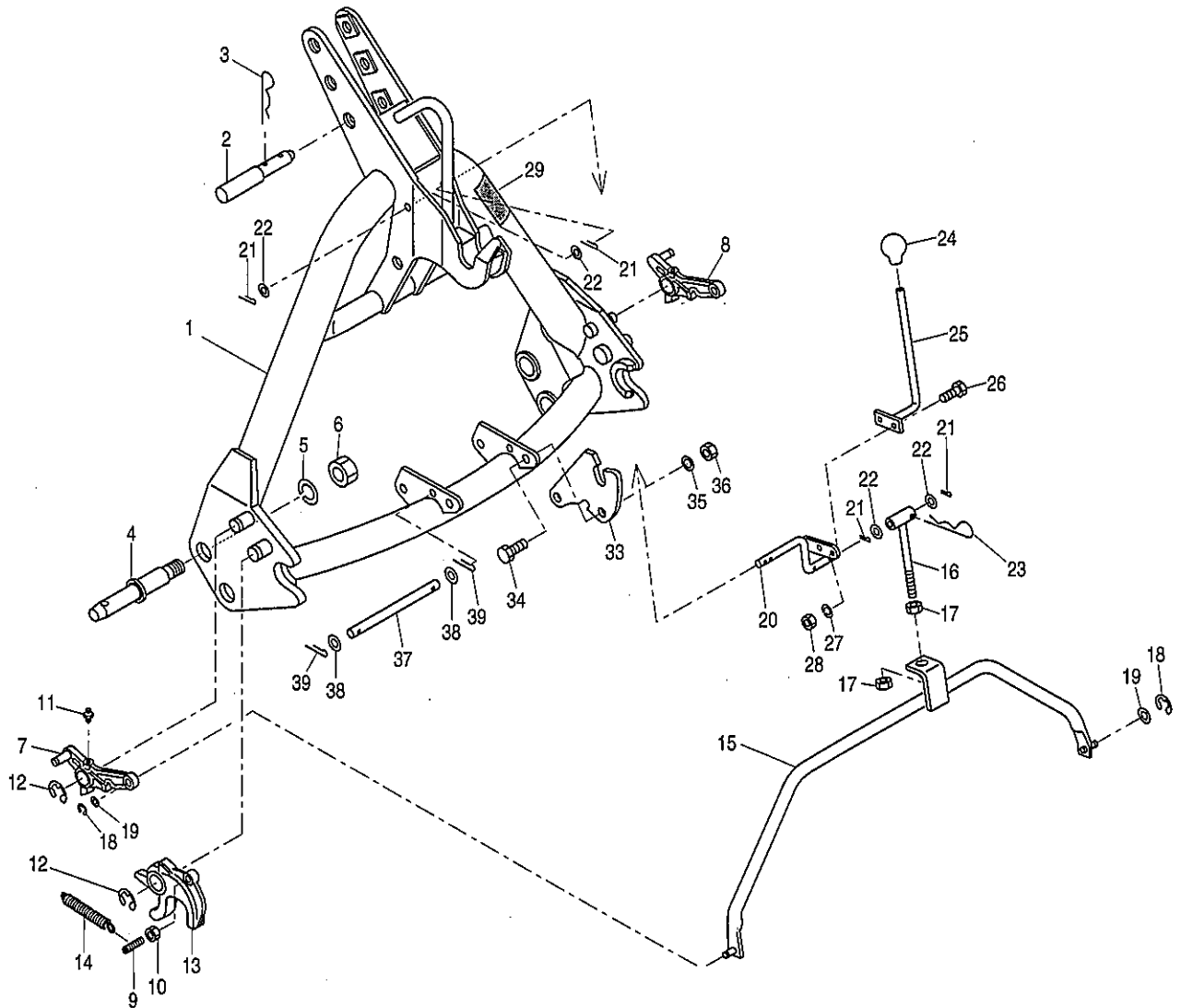
PHL600-3L

16. オートヒッチ部 (3点オートヒッチ)

見出番号	部品コード	部 品 名	規 格	1 台 分 個 数				実施機番	備 考
1	8060183	オートヒッチアーム L33 COMP (ラベル)		1				80603310900	
2	1940063	トップリンクピン		1				19404028000	
3	1940064	Rピン		1				19404029010	
4	5440007	ヒッチピン2ガタ	163(52)	2				54430040800	
5	9620002	Sワッシャ	1"	2					
6	9270002	ナット	SAE1"	2					
7	8060194	ロックプレートL		1				80602410521	
8	8060195	ロックプレートR		1				80602410621	
9	8060086	フックピン		2				80652210501	
10	9140511	ナット	M10 P1.5	2					
11	9330003	グリスニップル	A形 M6 P1.0	2					
12	9373019	ストップリング	E19	4					
13	8060083	フック		2				80652210201	
14	8060093	スプリング		2				80652210600	
15	8060130	コネクタロッド		1				80602210500	
16	8060131	ロッド		1				80602210600	
17	9140513	ナット	M12 P1.5	2					
18	9373007	ストップリング	E7	2					
19	9240110	ザガネ	M10						
20	8060153	リンク		1				80602410300	
21	9300034	ワリピン	φ3×20	4					
22	9240110	ザガネ	M10	4					
23	9480016	Rピン	φ16	1					
24	9540041	グリップ (クロ)	φ12	1					
25	8060154	レバー		1				80602410400	
26	9010106	ボルト	M8×20 P1.25	2					
27	9210008	Sワッシャ	M8	2					
28	9140507	ナット	M8 P1.25	2					
29	9992115	チュウイ (ダツラクボウシ)		1				99905222000	
30	9991577	ロックチュウイ		1				99905149000	
31	9991896	コバシ快適ヒッチ L-33		1				99909583000	
32	9991556	チュウユ		2				99910201000	
1~32	8061176	オートヒッチアーム L33-2ガタ ASSY		(1)				80603310811	

PHL600TM-3L,4L

17. 3L・4Lオートヒッチ(日農工ヒッチ)



ラベル

	29
	30
	31
	32

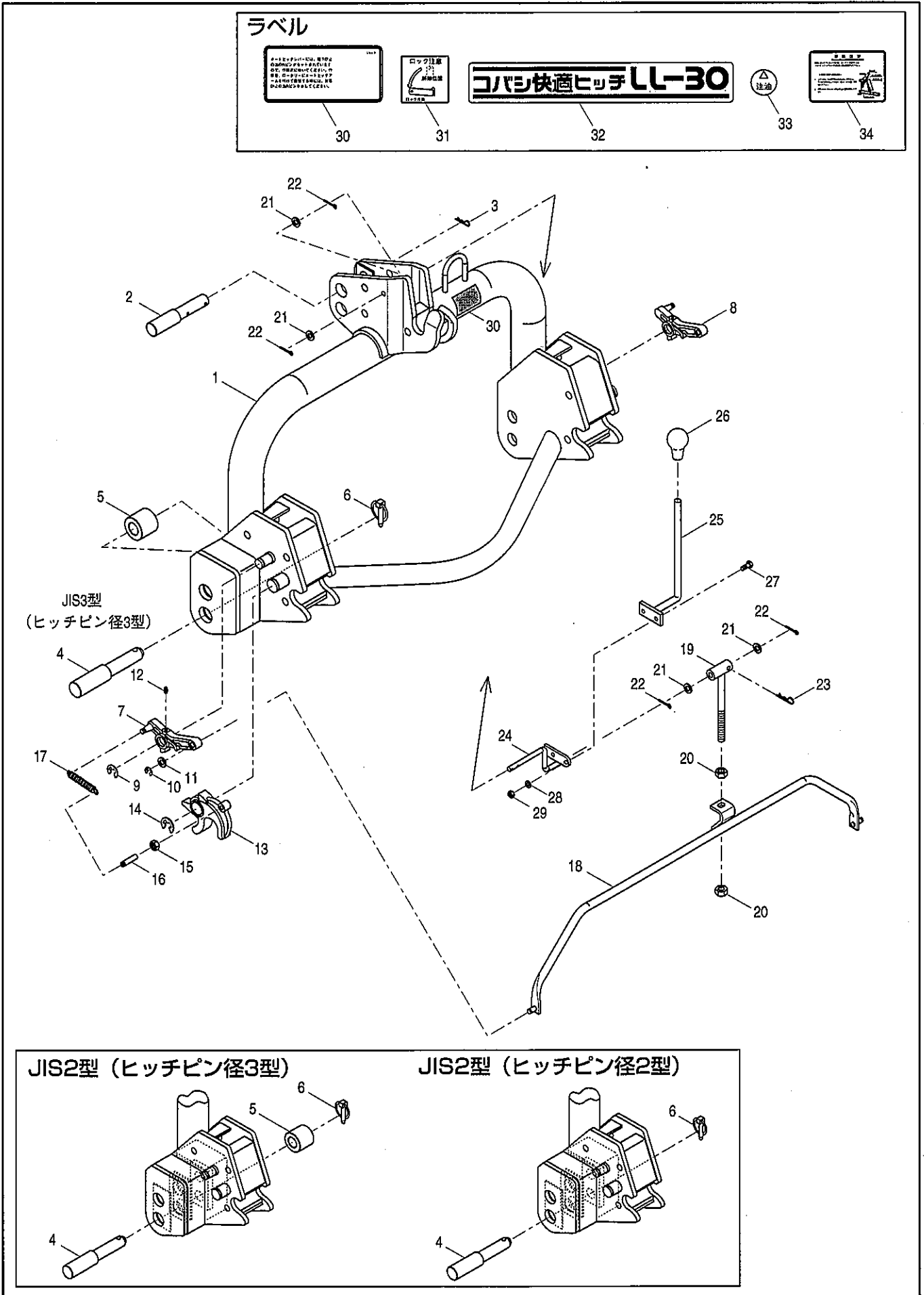
PHL600TM-3L,4L

17. 3L・4Lオートヒッチ(日農工ヒッチ)

見出番号	部品コード	部 品 名	規 格	1 台 分 個 数				実施機番	備 考
1	8060184	オートヒッチアーム L44 COMP (ラベル)		1				80602410700	
2	1940063	トップリンクピン		1				19404028000	
3	1940064	Rピン		1				19404029010	
4	5440007	ヒッチピン2ガタ	163 (52)	2				54430040800	
5	9620002	Sワッシャ	1"	2					
6	9270002	ナット	SAE1"	2					
7	8060194	ロックプレートL		1				80602410521	
8	8060195	ロックプレートR		1				80602410621	
9	8060086	フックピン		2				80652210501	
10	9140511	ナット	M10 P1.5	2					
11	9330003	グリスニップル	A形 M6 P1.0	2					
12	9373019	ストップリング	E19	4					
13	8060083	フック		2				80652210201	
14	8060093	スプリング		2				80652210600	
15	8060130	コネクトロッド		1				80602210500	
16	8060131	ロッド		1				80602210600	
17	9140513	ナット	M12 P1.5	2					
18	9373007	ストップリング	E7	2					
19	9240110	ザガネ	M10						
20	8060153	リンク		1				80602410300	
21	9300034	ワリピン	φ3×20	4					
22	9240110	ザガネ	M10	4					
23	9480016	Rピン	φ16	1					
24	9540041	グリップ (クロ)	φ12	1					
25	8060154	レバー		1				80602410400	
26	9010106	ボルト	M8×20 P1.25	2					
27	9210008	Sワッシャ	M8	2					
28	9140507	ナット	M8 P1.25	2					
29	9992115	チュウイ (ダツラクボウシ)		1				99905222000	
30	9991577	ロックチュウイ		1				99905149000	
31	9991908	L-X4		1				99909599000	
32	9991556	チュウユ		2				99910201000	
1~32	8061130	オートヒッチアーム L34-2ガタ ASSY		(1)				80601410811	
33	8060180	サポートプレート L44	19	2				80602410212	
34	9011751	ボルト	M12×30 P1.5 8T	4					
35	9210012	Sワッシャ	M12	4					
36	9140014	ナット	M12 P1.5 6T	4					
37	8060181	ピン		1				80602410900	
38	9240112	ザガネ	M12	2					
39	9300034	ワリピン	φ3×20	2					
1~39	8061100	オートヒッチアーム L44-2ガタ ASSY		(1)				80602410811	

PHL600CA-3E

18. オートヒッチ(3点オートヒッチ)



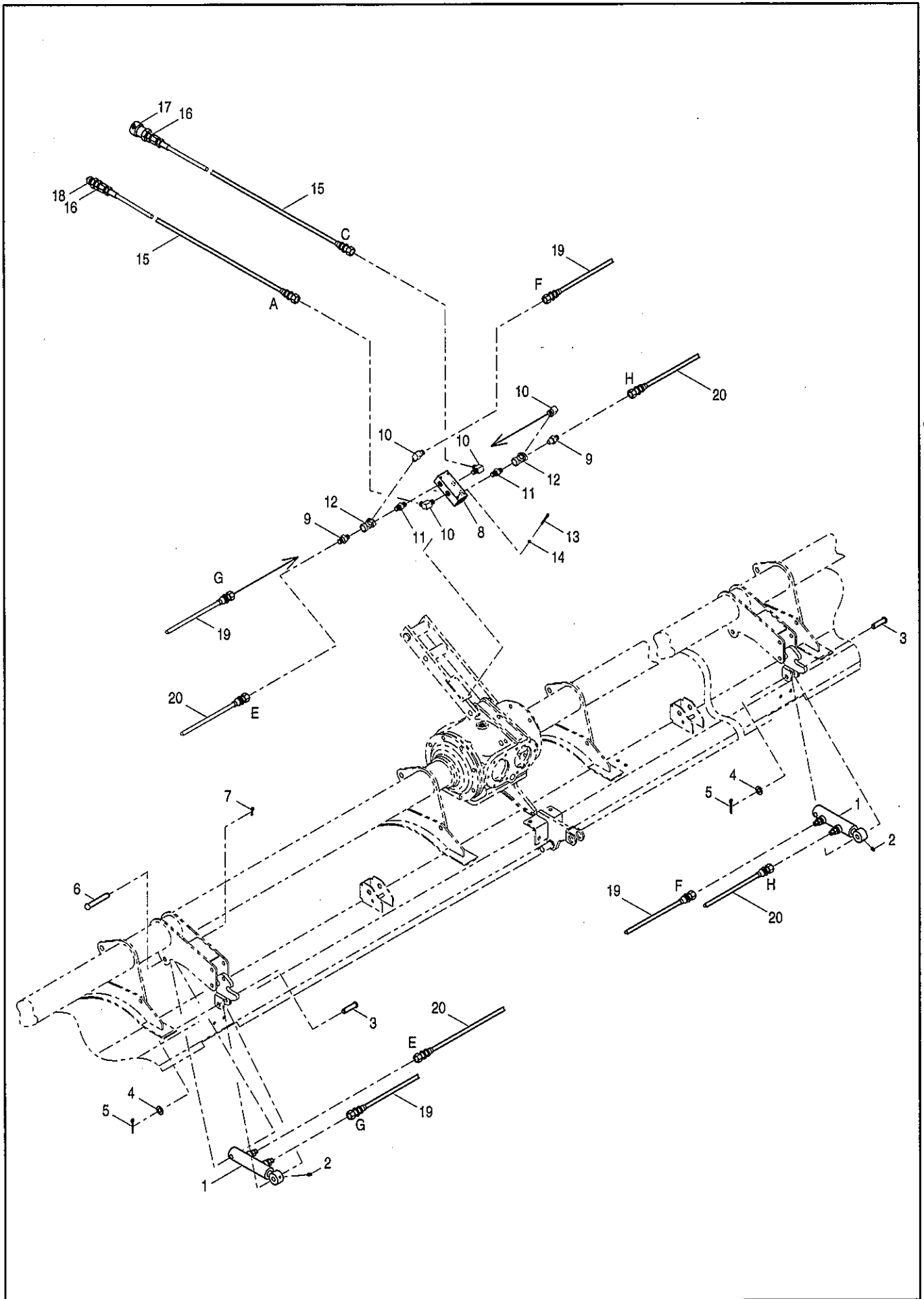
PHL600CA-3E

18. オートヒッチ部(3点オートヒッチ)

見出番号	部品コード	部 品 名	規 格	1 台 分 個 数				実施機番	備 考
1	8060207	オートヒッチアーム LL30 COMP (ラベル)		1				80623012100	
2	8060201	トップリンクピン		1				80623011600	
3	1940064	Rピン		1				19404029010	
4	8060200	ヒッチピン		2				80623011500	
5	8060199	カラー		2				80623011400	
6	9510151	リンチピン	φ 10	2					
7	8060194	ロックプレートL		1				80602410521	
8	8060195	ロックプレートR		1				80602410621	
9	9373019	ストップリング	E19	2					
10	9373007	ストップリング	E7	2					
11	9240110	ザガネ	M10						
12	9330003	グリスニップル	A型 M6 P1.0	2					
13	8060198	フック		2				80623011100	
14	9373024	ストップリング	E24	2					
15	9140511	ナット	M10 P1.5	2					
16	8060204	ピン		2				80623011900	
17	8060093	スプリング		2				80652210600	
18	8060202	コネクタロッド		1				80623011701	
19	8060131	ロッド		1				80602210600	
20	9140513	ナット	M12 P1.5	2					
21	9240110	ザガネ	M10	4					
22	9300034	ワリピン	φ 3×20	4					
23	9480016	Rピン	φ 16	1					
24	8060203	リンク		1				80623011800	
25	8060154	レバー		1				80602410400	
26	9540041	グリップ (ク口)	φ 12	1					
27	9010106	ボルト	M8×20 P1.25	2					
28	9210008	Sワッシャ	M8	2					
29	9140507	ナット	M8 P1.25	2					
30	9992115	チュウイ (ダツラクボウシ)		1				99905222000	
31	9991577	ロックチュウイ		1				99905149000	
32	9992920	コバシ快適ヒッチ		1				99909909000	
33	9991556	チュウユ		2				99910201000	
34	9991693	セッシュクチュウイ		1				99905154000	
1~34	8061207	オートヒッチアーム ASSY		(1)				80623012000	

PHL600(TM) · 600CA

19. 油压部



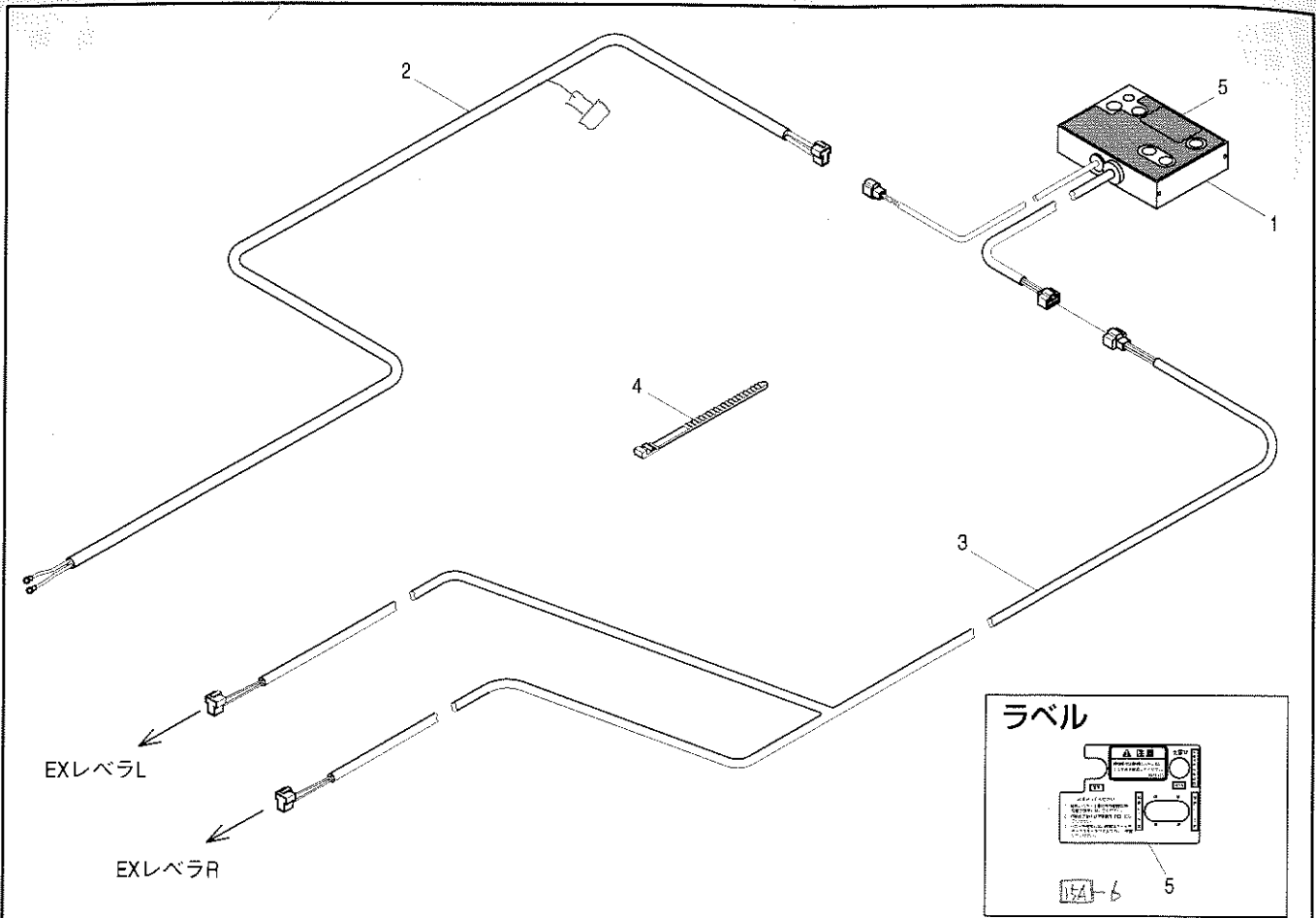
PHL600 (TM)・600CA

19. 油圧部

見出 番号	部品コード	部 品 名	規 格	1 台 分 個 数				実施機番	備 考
1	4860101	ユアツシリンダSR ASSY	$\phi 30 \times \phi 18 \times 50$ ST-185	2					48633060600
2	9330003	グリスニップル Aガタ	M6 P1.0	2					
3	6430163	ヒンジピン	$\phi 14 \times 54$ L	2					64343047700
4	9240114	ザガネ	M14	2					
5	9300030	ワリピン	$\phi 3.5 \times 25$ L	2					
6	4740113	テラーピン	$\phi 14 \times 70$ L	2					47452044800
7	9480014	Rピン	$\phi 14$	2					
8	4840384	パイロットチェックベン ASSY	CP10-2W-01-1	1					48430173400
9	7890520	オスオスツギテ		2					78920044800
10	7890521	オス 90° エルボ	8022RG04	4					78920045300
11	7890515	ニップル	NA1/4	2					78920044100
12	7820132	ティー	TC-1/4	2					78210024500
13	9040081	キャップボルト	M4×40 P0.7	4					
14	9210004	Sワッシャ	M4	4					
15	4850110	ユアツホース	PA17-04 L2500	2					48520060600
16	7890528	ブッシュ	M3/8×1/4	2					78920045200
17	5800586	カブラー (ボディー)	31EA06CZ	1					58003060700
18	5800306	カブラ (ノーズ)	32EA06CZ	1					
19	4850126	ユアツホース (橙色)	N3130-03 L1809	2					48520061400
20	4850124	ユアツホース (青色)	N3130-03 L1734	2					48520061200

PHL600 (TM)・600CA

20. コントロール部



見出番号	部品コード	部 品 名	規 格	1 台 分 個 数				実施機番	備 考
1	4800699	スイッチボックス ASSY		1					48010872102
2	4800831	ハーネス B		1					48010872311
3	7650844 4870022	ハーネス B5 ASSY ハーネス A		1					7662040911 48700070100
4	7840059	ソクセンバンド	L=250	10					78920018500
5	9992373	チュウイ (ソウサ)		15					99913037000
5	9993230	+		15					99913037011
6	9992237	ラベル (ボックス A)		1					99910505000

PHL600 (TM)・600CA

21. ラベル

JUMBO

1

PHL600

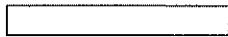
2

HARROW

3

KOBASHI

4



5



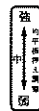
6



7



8



9

見出 番号	部品コード	部 品 名	規 格	1 台 分 個 数				実施機番	備 考
1	9992791	JUMBO		2				99900360000	
2	9992790	PHL600		1				99909872000	
3	9992792	HARROW		2				99900361000	
4	9992676	KOBASHI		1				99900326000	
5	9990571	ハンシャテープ	30×225	2				47452044500	
6	9992402	KOBASHI (マル)		1				99900274000	
7	9992064	スランディングカットツメ		1				99910274000	
8	9990703	キバンプレート		1				99900031011	
9	9992517	キンペイバンオサエチョウセイ		4				99910354000	
10	9993137	φ2φ2 (2.3L)		/					
11	9993103	φ2φ2 (0.6L)		/					
12	9992289	φ2φ2 (0.1L)		/					

部 品 コ ー ド 索 引

部 品 コード	頁	見出 番号	部 品 コード	頁	見出 番号	部 品 コード	頁	見出 番号	部 品 コード	頁	見出 番号
49882	17	6	3600038	13	28	4850137	19	10	5440007	35	4
49881	17	7	3760013	9	17	4860101	39	1	5440074	31	16
49892	17	8	3760015	9	2	4870000	9	29	5440075	31	3
49891	17	9	3760024	9	35	4870001	11	41	5500007	13	16
49882	19	2	3760025	9	31	4870002	21	1	5500010	13	2
49881	19	3	3760028	9	37	4870003	21	2	5500012	13	9
49892	19	4	3760033	9	10	4870004	9	32	5800306	39	18
49891	19	5	3760048	9	31	4870005	13	1	5800586	39	17
0050011	17	10	3760049	9	37	4870006	17	5	6120037	29	9
0050011	19	6	4740113	39	6	4870007	19	1	6120037	31	12
0100006	1	1~10	4750030	25	11	4870009	23	2	6150069	13	13
0100033	7	1~13	4800618	25	13	4870010	25	1	6430163	39	3
0100610	5	1~20	4800619	25	14	4870011	25	2	6520054	31	5
0100954	3	1~13	4800694	27	4	4870012	25	17	7820132	39	12
0120009	9	12	4800698	27	5	4870013	25	18	7840059	40	4
0120010	9	12	4800699	40	1	4870014	23	9	7890515	39	11
0120011	9	12	4800754	25	22	4870015	23	12	7890520	39	9
0120012	9	12	4800755	25	23	4870016	21	11	7890521	39	10
0120038	9	27	4800768	21	15	4870017	31	11	7890528	39	16
0120039	9	27	4800770	23	17	4870019	15	1	8010005	1	1
0120040	9	27	4800771	25	7	4870020	23	33	8010005	3	1
0120041	9	27	4800772	23	23	4870021	31	1	8010005	5	1
0120042	9	27	4800773	23	27	4870022	40	3	8010006	1	2
0120043	9	33	4800774	23	13	4870023	13	27	8010006	3	13
0120044	9	33	4800775	23	21	4870024	23	30	8010009	1	3
0120045	9	33	4800780	25	26	4870025	15	8	8010009	3	3
0120046	9	33	4800782	23	18	4870026	15	4	8010009	5	3
0120047	9	33	4800784	25	29	4870027	15	23	8010010	1	4
1050070	13	35	4800785	25	30	4870028	15	17	8010011	1	5
1410074	25	25	4800792	23	29	4870029	15	21	8010011	3	7
1940063	31	2	4800797	23	22	4870030	15	24	8010011	5	7
1940063	33	2	4800831	40	2	4870031	29	8	8010014	1	8
1940063	35	2	4800850	27	25	4870032	29	1	8010014	7	10
1940064	23	32	4800988	27	15	4870033	29	2	8010015	1	9
1940064	31	4	4800990	27	22	4870034	29	13	8010015	7	11
1940064	33	3	4800991	27	19	4870035	29	14	8010016	1	10
1940064	35	3	4800992	27	16	4870036	23	1	8010016	3	11
1940064	37	3	4802005	27	10	5010034	23	31	8010016	5	11
2380045	13	16	4840050	23	3	5100040	13	20	8010016	7	12
2480007	15	9	4840384	39	8	5410003	9	18	8010038	1	6
2490028	13	25	4850090	21	14	5410005	9	36	8010043	1	7
2490033	13	26	4850093	25	27	5410006	9	30	8010107	3	9
2490045	21	6	4850096	23	34	5410007	9	23	8010107	5	9
2880017	13	16	4850098	27	1	5410011	9	22	8010108	3	10
3280070	25	24	4850099	27	8	5410044	21	9	8010108	5	10
3400010	17	1	4850102	27	12	5410045	9	24	8010143	3	8
3600028	9	15	4850110	39	15	5410088	9	1	8010144	3	12
3600033	11	39	4850124	39	20	5410091	9	4	8010147	5	13~20
3600036	9	38	4850126	39	19	5410145	13	3	8010148	5	13
3600037	13	36	4850137	17	14	5440007	33	4	8010149	5	20

部 品 コ ー ド 索 引

部 品 コード	頁	見出 番号	部 品 コード	頁	見出 番号	部 品 コード	頁	見出 番号	部 品 コード	頁	見出 番号
8010150	5	17	8060195	33	8	9011758	13	31	9210004	39	14
8010151	5	19	8060195	35	8	9011758	21	4	9210008	9	21
8010152	5	16	8060195	37	8	9011759	17	10	9210008	11	45
8010155	5	8	8060198	37	13	9011759	19	6	9210008	15	19
8010156	5	12	8060199	37	5	9011760	21	7	9210008	27	14
8010420	3	2	8060200	37	4	9011760	29	16	9210008	33	27
8010420	5	2	8060201	37	2	9011760	31	18	9210008	35	27
8010421	3	4	8060202	37	18	9011763	15	10	9210008	37	28
8010421	5	4	8060203	37	24	9011861	15	5	9210010	9	6
8010425	3	5	8060204	37	16	9011861	17	2	9210010	13	11
8010425	5	5	8060207	37	1	9011963	29	10	9210010	23	11
8010430	3	6	8061100	35	1~39	9011963	31	13	9210010	25	4
8010430	5	6	8061130	35	1~32	9011966	29	11	9210010	27	7
8010460	7	1	8061176	33	1~32	9011966	31	14	9210012	9	14
8010462	7	3	8061207	37	1~34	9020162	23	35	9210012	13	30
8010463	7	4	9000003	13	37	9040081	39	13	9210012	15	11
8010465	7	8	9010054	25	31	9050053	27	9	9210012	17	12
8010467	7	13	9010054	27	23	9140010	25	6	9210012	19	8
8010468	7	2	9010104	11	44	9140014	9	16	9210012	21	5
8010469	7	7	9010104	25	15	9140014	15	12	9210012	23	7
8010470	7	9	9010104	27	13	9140014	17	13	9210012	29	17
8050013	31	15	9010106	9	20	9140014	19	9	9210012	31	19
8050653	29	12	9010106	13	7	9140014	21	8	9210012	35	35
8060066	27	11	9010106	33	26	9140014	23	8	9210014	15	3
8060083	33	13	9010106	35	26	9140014	29	18	9210014	17	3
8060083	35	13	9010106	37	27	9140014	31	20	9210016	25	12
8060086	33	9	9010109	23	4	9140014	35	36	9210016	29	4
8060086	35	9	9010154	9	5	9140017	15	6	9210016	31	7
8060093	33	14	9010154	13	5	9140017	17	4	9240010	23	25
8060093	35	14	9010156	27	6	9140019	29	5	9240010	25	5
8060093	37	17	9010158	9	8	9140019	31	8	9240012	23	28
8060130	33	15	9010158	13	10	9140504	27	24	9240012	25	20
8060130	35	15	9010159	27	2	9140507	33	28	9240108	11	46
8060131	33	16	9010160	9	7	9140507	35	28	9240108	27	17
8060131	35	16	9010164	27	20	9140507	37	29	9240110	27	21
8060131	37	19	9011118	15	18	9140511	13	12	9240110	33	19
8060153	33	20	9011157	23	10	9140511	27	3	9240110	33	22
8060153	35	20	9011157	25	3	9140511	33	10	9240110	35	19
8060154	33	25	9011259	15	2	9140511	35	10	9240110	35	22
8060154	35	25	9011312	29	7	9140511	37	15	9240110	37	11
8060154	37	25	9011312	31	10	9140513	33	17	9240110	37	21
8060174	11	42	9011321	31	9	9140513	35	17	9240112	9	25
8060180	35	33	9011328	29	6	9140513	37	20	9240112	23	16
8060181	35	37	9011330	31	6	9140514	23	15	9240112	35	38
8060183	33	1	9011331	29	3	9150304	25	32	9240114	39	4
8060184	35	1	9011751	9	13	9150305	13	8	9270002	33	6
8060185	11	43	9011751	13	29	9150305	23	5	9270002	35	6
8060194	33	7	9011751	21	10	9150305	25	16	9300030	39	5
8060194	35	7	9011751	23	6	9150316	17	11	9300034	23	26
8060194	37	7	9011751	35	34	9150316	19	7	9300034	25	21

部 品 コ ー ド 索 引

部 品 コード	頁	見出 番号	部 品 コード	頁	見出 番号	部 品 コード	頁	見出 番号	部 品 コード	頁	見出 番号
9300034	27	18	9450005	9	9	9992790	41	2			
9300034	33	21	9450005	13	38	9992791	41	1			
9300034	35	21	9480010	23	20	9992792	41	3			
9300034	35	39	9480010	25	9	9992920	37	32			
9300034	37	22	9480012	21	13						
9320525	13	14	9480012	25	28						
9320545	13	21	9480014	39	7						
9320625	23	24	9480016	33	23						
9320675	7	5	9480016	35	23						
9321075	7	6	9480016	37	23						
9330003	33	11	9500152	25	8						
9330003	35	11	9500154	23	19						
9330003	37	12	9500205	21	16						
9330003	39	2	9500207	25	19						
9350002	13	24	9500208	21	12						
9350006	15	7	9501160	25	10						
9350121	9	26	9510151	29	15						
9361016	9	3	9510151	31	17						
9363042	15	22	9510151	37	6						
9363060	15	20	9530003	13	4						
9363125	15	16	9540041	33	24						
9363145	21	3	9540041	35	24						
9364175	9	11	9540041	37	26						
9371050	5	18	9620002	33	5						
9372100	13	33	9620002	35	5						
9372110	5	14	9660010	13	6						
9372110	13	23	9990571	41	5						
9373007	33	18	9990703	41	8						
9373007	35	18	9991556	33	32						
9373007	37	10	9991556	35	32						
9373019	33	12	9991556	37	33						
9373019	35	12	9991577	33	30						
9373019	37	9	9991577	35	30						
9373024	37	14	9991577	37	31						
9377019	23	14	9991693	37	34						
9380093	9	34	9991896	33	31						
9380096	9	28	9991908	35	31						
9380242	11	40	9992064	41	7						
9380252	13	32	9992074	23	36						
9380255	13	22	9992086	23	39						
9380258	13	15	9992087	23	38						
9380264	5	15	9992115	33	29						
9380345	15	13	9992115	35	29						
9390109	13	18	9992115	37	30						
9390117	15	15	9992126	11	47						
9390209	13	34	9992127	23	37						
9400009	13	17	9992373	40	5						
9400015	15	14	9992402	41	6						
9440013	13	19	9992517	41	9						
9450004	9	19	9992676	41	4						

KOBASHI

小橋工業株式会社

〒701-0292 岡山市南区中畦684

☎ (086) 298-3112

インターネットでも弊社の情報をご覧いただけます。

<http://www.kobashikogyo.com>

■北海道営業所	〒071-1248	北海道上川郡鷹栖町8線西2号6番	☎ (0166) 49-0070
■東北営業所	〒024-0004	岩手県北上市村崎野13地割35-1	☎ (0197) 71-1160
■関東営業所	〒321-3325	栃木県芳賀郡芳賀町芳賀台47-1	☎ (028) 687-1600
■新潟営業所	〒942-0041	新潟県上越市安江477-1	☎ (025) 546-7747
■岡山営業所	〒701-0165	岡山市北区大内田727	☎ (086) 250-1833
■九州営業所	〒861-2236	熊本県上益城郡益城町広崎1586-8 2F	☎ (096) 286-0202