

小橋工業(株)のホームページ(以下、弊社サイト)においては、カタログ・取扱説明書・パーツリスト等の電子データの閲覧、ダウンロードのサービス(以下、本サービス)をご提供しております。

本サービスをご利用の際には、以下の注意事項をご確認ください。

電子データの取扱いについて

電子データの内容について

- 本サービスにおいては、弊社製品のカタログ、取扱説明書、パーツリスト等、製品に関する全ての印刷物を網羅するものではありません。
- カタログ、取扱説明書、パーツリストの内容は、製品の仕様変更などにより、予告なく変更される場合があります。その為、弊社サイト内に掲載される電子データの内容は、販売店等で配布、掲示されるカタログ、製品購入時に同梱する取扱説明書、印刷物として存在しているパーツリストの内容とは異なる場合がございます。

表記内容は、発行当時の情報であり、弊社純正部品の名称、小売単価、各営業所の名称、所在地などの情報が現在と異なる場合があります。

また、製品安全上の取り扱い、環境対応につきましては、製品販売時の法令、規制に適合するものであり、製品販売後の法令、規制の変更内容を反映していない場合があります。予めご了承ください。

著作権について

本サービス内の電子データにつきましては、弊社(小橋工業株式会社)が著作権その他知的財産権を保有します。無断で他のウェブサイトや印刷媒体に転載することや複製、翻訳等はできません。但し、お手持ちの製品ご使用の為、1部に限り印刷することができます。

保証について

弊社の製品保証、安全性の保証は製品付属の書面に基づく保証に限られており、弊社サイト内の電子データに基づく保証は提供いたしません。

お問合せについて

ご使用の製品の取り扱い及び、使用上の安全等に関するお問合せは、ご購入店にご相談頂きますよう、お願いいたします。

免責事項

弊社サイトのご利用に起因するソフトウェア、ハードウェア上の事故その他の損害等につきましても、一切の責任を負いません。

弊社サイトのご利用に際して生じたお客さまと第三者との間のトラブルにつきましては、一切責任を負いません。弊社サイトのサービスは予告なく中止、または内容や条件を変更する場合がございます。

以上

小橋工業株式会社

コバシパディーハロー

PHN 248 268 288 308 328 348 368 408T (0L・3L・4L)

PHN 248 268 288 308 328T (0S・3S・4S)

PHN 248 268 288 308 328 348 368 408 (1L・2L・3L)



お 願 い

- 1.部品ご注文の際には型式・コード・品名・数量・機械番号をご明記ください。
- 2.部品は必ずコバシ純正部品をご使用願います。
- 3.改良のため、部品形状及び内容の一部を予告なく変更することがあります。

(市販の類似品を使用されると早期破損の原因となります。)

⚠ ご 注 意

1.パーツリストのご使用について

(1) 互換性の記号

旧←
新← } 新旧部品兼用可

旧←
新← } × 新旧部品兼用不可

旧←
新← } 矢印の方向のみに部品兼用可

(2) 実施機番の表示

新旧兼用不可部品と追加・廃止部品の実施機番を記載してあります。

また、イラスト図中に新旧の部品と実施機番を記載してあります。

2.ジョイント・オートヒッチアーム・ヒッチ・オプションの記載について

ジョイント総合版・オートヒッチアーム総合版・ヒッチ総合版・オプション総合版にて、変更を記載してあります。

最新の情報はそちらを参照ください。

なお、トラクタ装着の性格上、作業機機種・生産年式をわたる場合もあります。

ジョイント型式・オートヒッチアーム型式・ヒッチ型式・オプション型式を確認して、ご注文ください。

(作業機本体に属するジョイントは除く)

3.補用部品の塗装色について

現行量産機種の塗装色となっております。

在庫品につきましては生産時点の量産品塗装色となっております。

4.爪の記載について

爪は統廃合などにより、最新の情報は爪価格表を参照ください。

5.本パーツリストは改良のため予告なく変更することがあります。

補修用部品の供給年限について

この製品の補修部品の供給年限(期間)は、製造打ち切り後9年といたします。

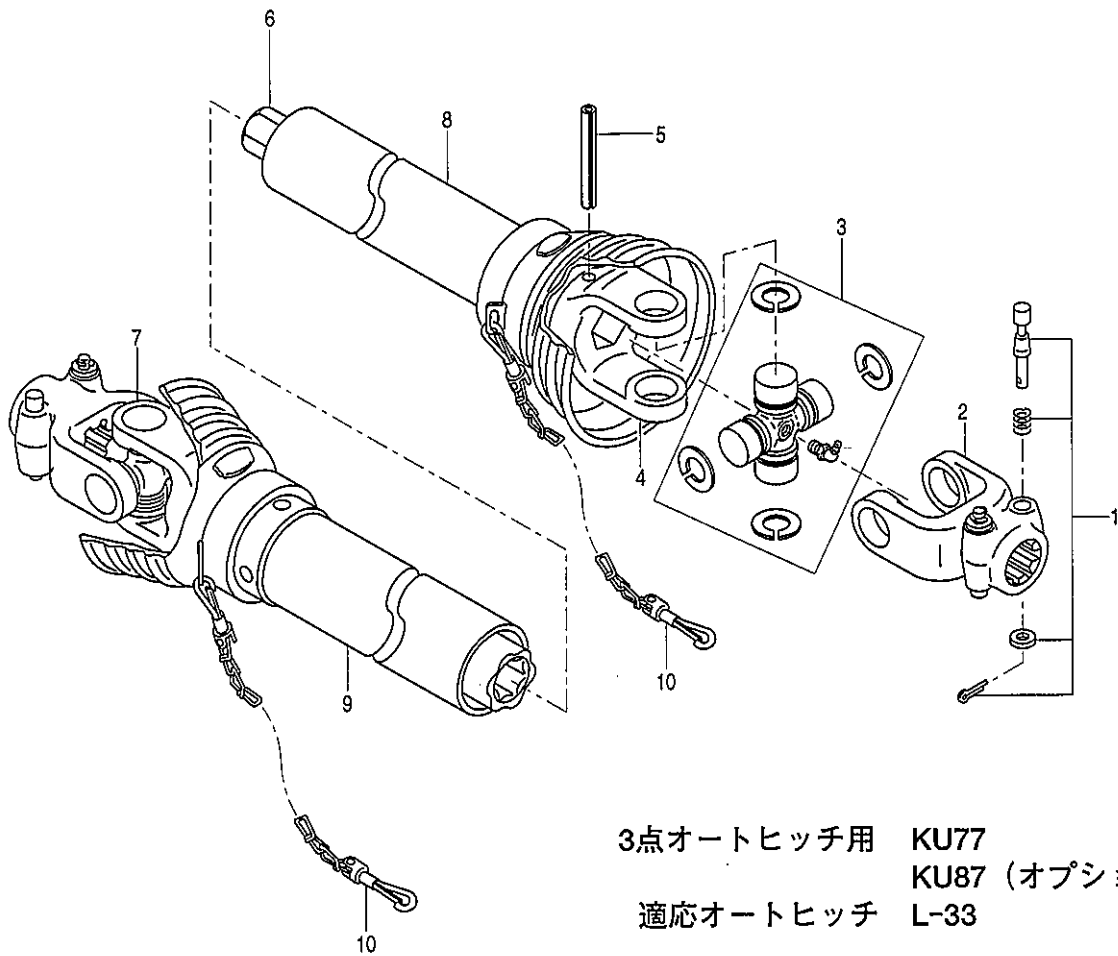
従いまして、その後のご注文につきましては、在庫限りの供給とさせていただきます。

目 次

1. ジョイント (標準3P).....	1
2. 3Sジョイント (日農ISヒッチ).....	2
3. 4Sジョイント (日農ISヒッチ).....	3
4. 3Lジョイント (日農ILヒッチ).....	5
5. 4Lジョイント (日農ILヒッチ).....	7
6. ギヤー駆動部.....	9
7. チェン駆動部.....	13
8. 耕うん部.....	15
9. フレーム部 (フレームパイプ).....	17
10. フレーム部 (シールドカバー).....	19
11. フレーム部 (エプロン・レベラ).....	21
12. フレーム部 (レバー).....	23
13. ヒッチ部 (日農IS、L兼用ヒッチ).....	25
14. ヒッチ部 (3P直装).....	27
15. ヒッチ部 (2点オートヒッチ).....	29
16. ヒッチ部 (2点オートヒッチ).....	31
17. 3S・4Sオートヒッチ (日農ISヒッチ).....	33
18. 3L・4Lオートヒッチ (日農ILヒッチ).....	35
19. オートヒッチ (3点オートヒッチ).....	37
20. ラベル.....	39
21. オプション部 (アゼギワトウL).....	41
22. オプション部 (アゼギワトウR).....	42
部品コード索引.....	43

PHN248・268・288・308・328・348・368・408-1L,2L,3L

1. ジョイント(標準3P)

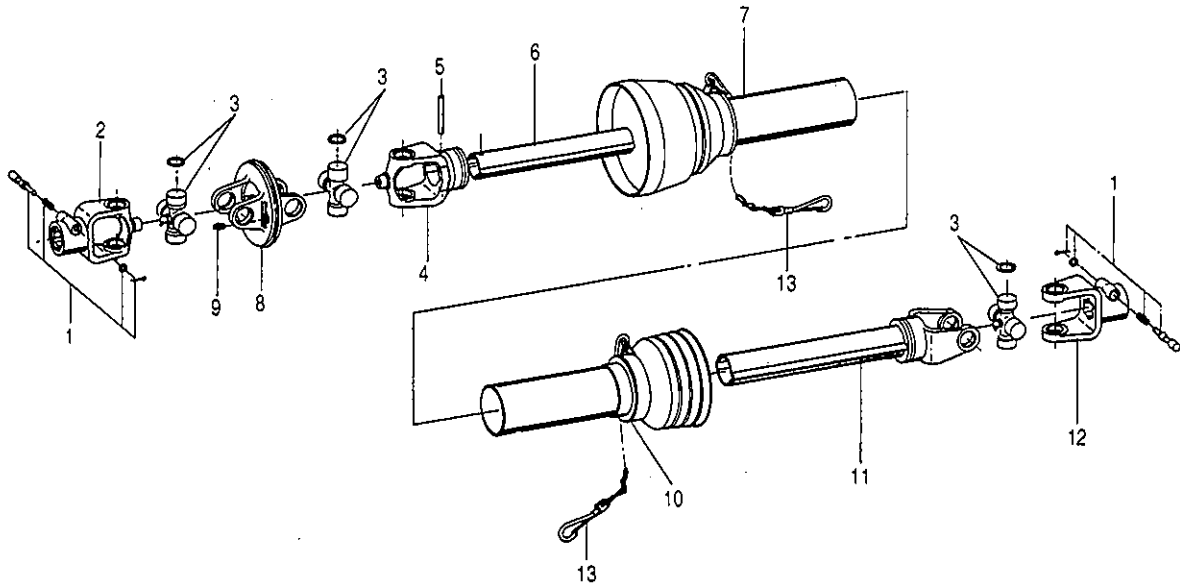


3点オートヒッチ用 KU77
 KU87 (オプション)
 適応オートヒッチ L-33

見出番号	部品コード	部品名	規格	1台分個数						実施機番	備考
				KU77	KU87						
1	8010005	ロックピン ASSY		4	4						
2	8010006	ヨーク A		2	2						
3	8010009	クロスピン ASSY		2	2						
4	8010010	ヨーク B		1	1						
5	8010011	スプリングピン	φ10×75	1	1						
6	8010037	ロッククシャフト	450	1	—						
6	8010038	ロッククシャフト	550	—	1						
7	8010042	ヨーク C	(420)	1	—						
7	8010043	ヨーク C	(520)	—	1						
8	8010014	セフティカバー ウチ		1	1						
9	8010015	セフティカバー ソト		1	1						
10	8010016	チェン		2	2						
1~10	0100004	ジョイント ASSY	KU77	(1)	—						
1~10	0100006	ジョイント ASSY	KU87	—	(1)						

PHN248・268・288・308・328T-3S

2. 3Sジョイント(日農ISヒッチ)



3S用 TC69

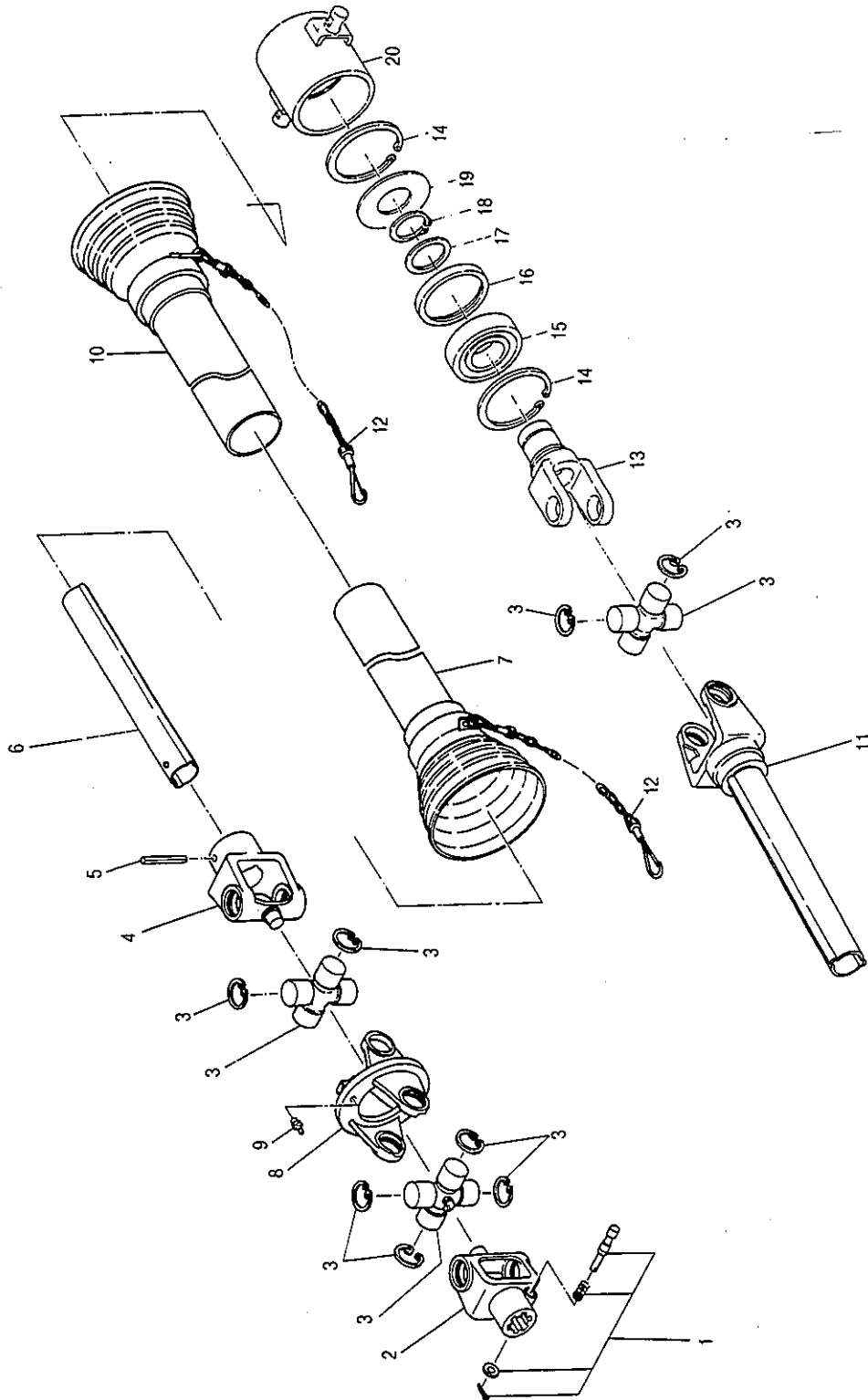
TC80 (オプション)

適応オートヒッチ S-X5

見出番号	部品コード	部品名	規格	1台分個数								実施機番	備考
				TC69	TC80								
1	8010005	ノックピン ASSY		2	2								
2	8010054	ヨークD		1	1								
3	8010202	クロスピン ASSY		3	3								
4	8010052	ヨークB		1	1								
5	8010204	スプリングピン	φ10×65	1	1								
6	8010066	インナーチューブ	315	1	—								
6	8010060	インナーチューブ	415	—	1								
7	8010057	セフティカバー ウチ		1	1								
8	8010053	ヨークC		1	1								
9	8010425	グリスニップル		1	1								
10	8010058	セフティカバー ソト		1	1								
11	8010065	アウターチューブ	(290)	1	—								
11	8010059	アウターチューブ	(390)	—	1								
12	8010200	ヨークA		1	1								
13	8010016	チェーン		2	2								
1~13	0100936	ジョイント ASSY	TC69	(1)	—								
1~13	0100935	ジョイント ASSY	TC80	—	(1)								

PHN248・268・288・308・328T-4S

3. 4Sジョイント(日農ISヒッチ)



4S用 TC71M (オプション)
TC84M (オプション)
適応オートヒッチ S-X5

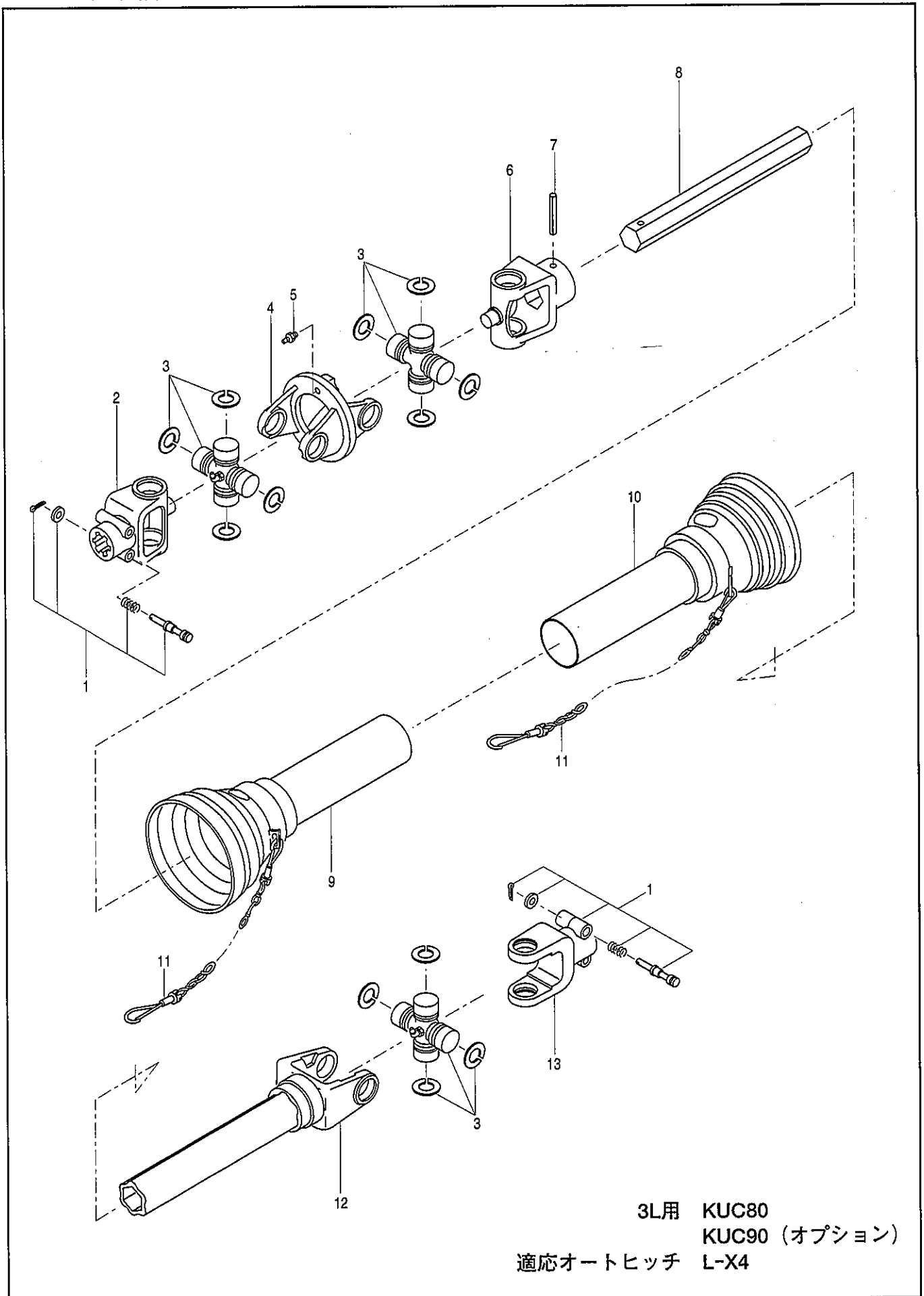
PHN248・268・288・308・328T-4S

3. 4Sジョイント(日農工Sヒッチ)

見出 番号	部 品 コード	部 品 名	規 格	1 台 分 個 数						実施機番	備 考
				TC71M	TC84M						
1	8010005	ノックピン ASSY		1	1						
2	8010054	ヨークD		1	1						
3	8010202	クロスピン ASSY		3	3						
4	8010052	ヨークB		1	1						
5	8010204	スプリングピン	φ10×65	1	1						
6	8010066	インナーチューブ	315	1	—						
6	8010084	インナーチューブ	450	—	1						
7	8010057	セフティカバー ウチ		1	1						
8	8010053	ヨークC		1	1						
9	8010425	グリスニップル		1	1						
10	8010058	セフティカバー ソト		1	1						
11	8010065	アウターチューブ	(290)	1	—						
11	8010083	アウターチューブ	(430)	—	1						
12	8010016	チェーン		2	2						
13	8010076	スリーブヨーク		1	1						
14	9372090	ストップリング	H90	2	2						
15	9380225	ベアリング	6210LLU	1	1						
16	8010077	ベアリングカバーB		1	1						
17	8010078	ベアリングザガネ		1	1						
18	9371050	ストップリング	S50	1	1						
19	8010079	ベアリングカバーA		1	1						
20	8010082	アウターパイプ ASSY		1	1						
13~20	8010073	4Pエンドヨーク ASSY		(1)	(1)						
1~20	0100163	ジョイント ASSY	TC71M	(1)	—						
1~20	0100650	ジョイント ASSY	TC84M	—	(1)						

PHN248・268・288・308・328・348・368・408T-3L

4. 3Lジョイント(日農工ヒッチ)



3L用 KUC80
KUC90 (オプション)

適応オートヒッチ L-X4

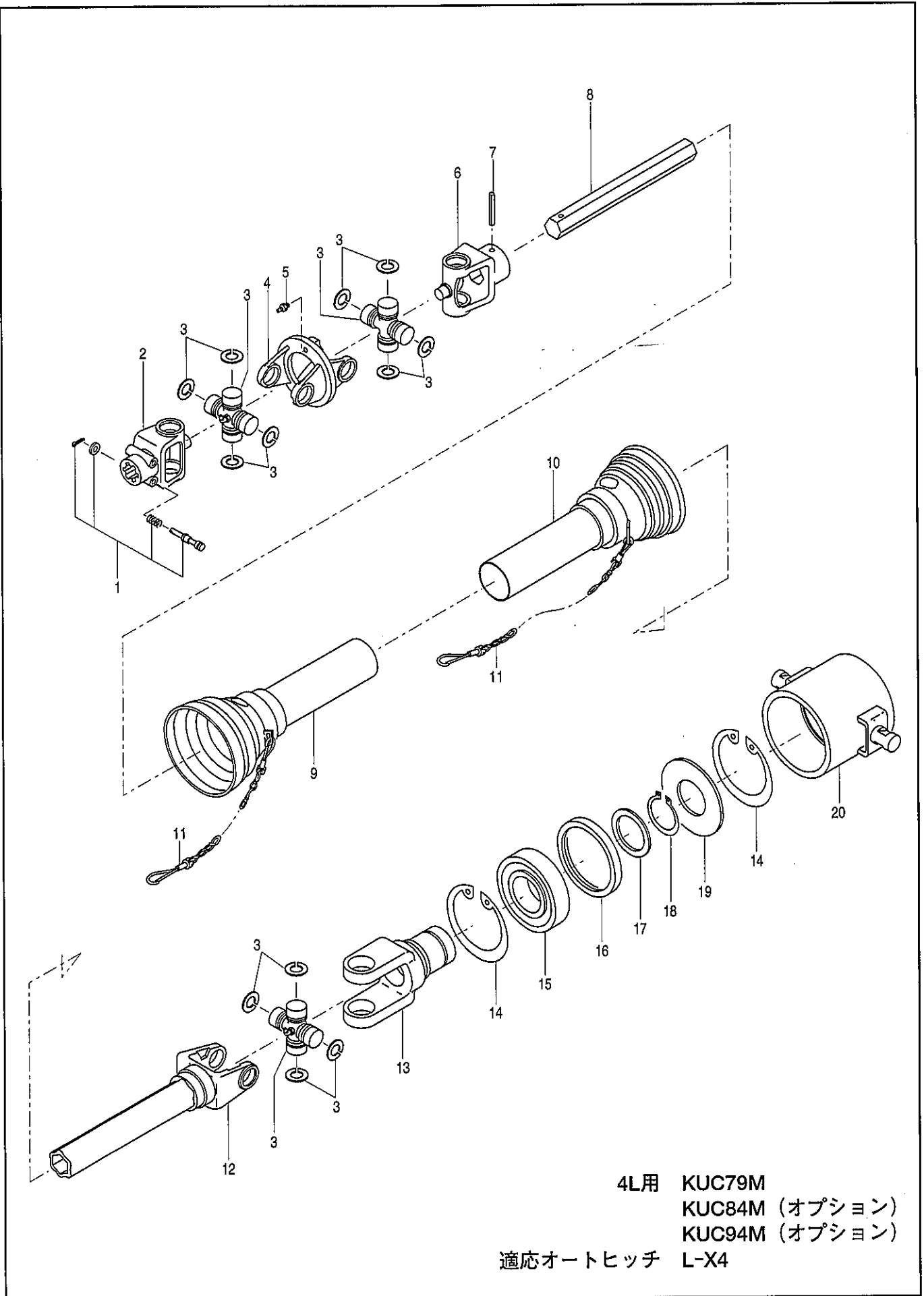
PHN248・268・288・308・328・348・368・408T-3L

4. 3Lジョイント(日農工Lヒッチ)

見出 番号	部 品 コード	部 品 名	規 格	1 台 分 個 数						実施機番	備 考
				KUC80	KUC90						
1	8010005	ノックピン ASSY		4	4						
2	8010420	ヨーク A		1	1						
3	8010009	クロスピン ASSY		3	3						
4	8010421	ヨーク B		1	1						
5	8010425	グリスニップル		1	1						
6	8010430	ヨーク D		1	1						
7	8010011	スプリングピン	φ10×75	1	1						
8	8010122	ロックシャフト	390	1	—						
8	8010143	ロックシャフト	490	—	1						
9	8010107	セフティカバー ウチ		1	1						
10	8010108	セフティカバー ソト		1	1						
11	8010016	チェン		2	2						
12	8010125	ヨーク C	(350)	1	—						
12	8010144	ヨーク C	(450)	—	1						
13	8010006	ヨーク A		1	1						
1~13	0100942	ジョイント ASSY	KUC80	(1)	—						
1~13	0100954	ジョイント ASSY	KUC90	—	(1)						

PHN248・268・288・308・328・348・368・408T-4L

5. 4Lジョイント(日農工Lヒッチ)



4L用 KUC79M
KUC84M (オプション)
KUC94M (オプション)

適応オートヒッチ L-X4

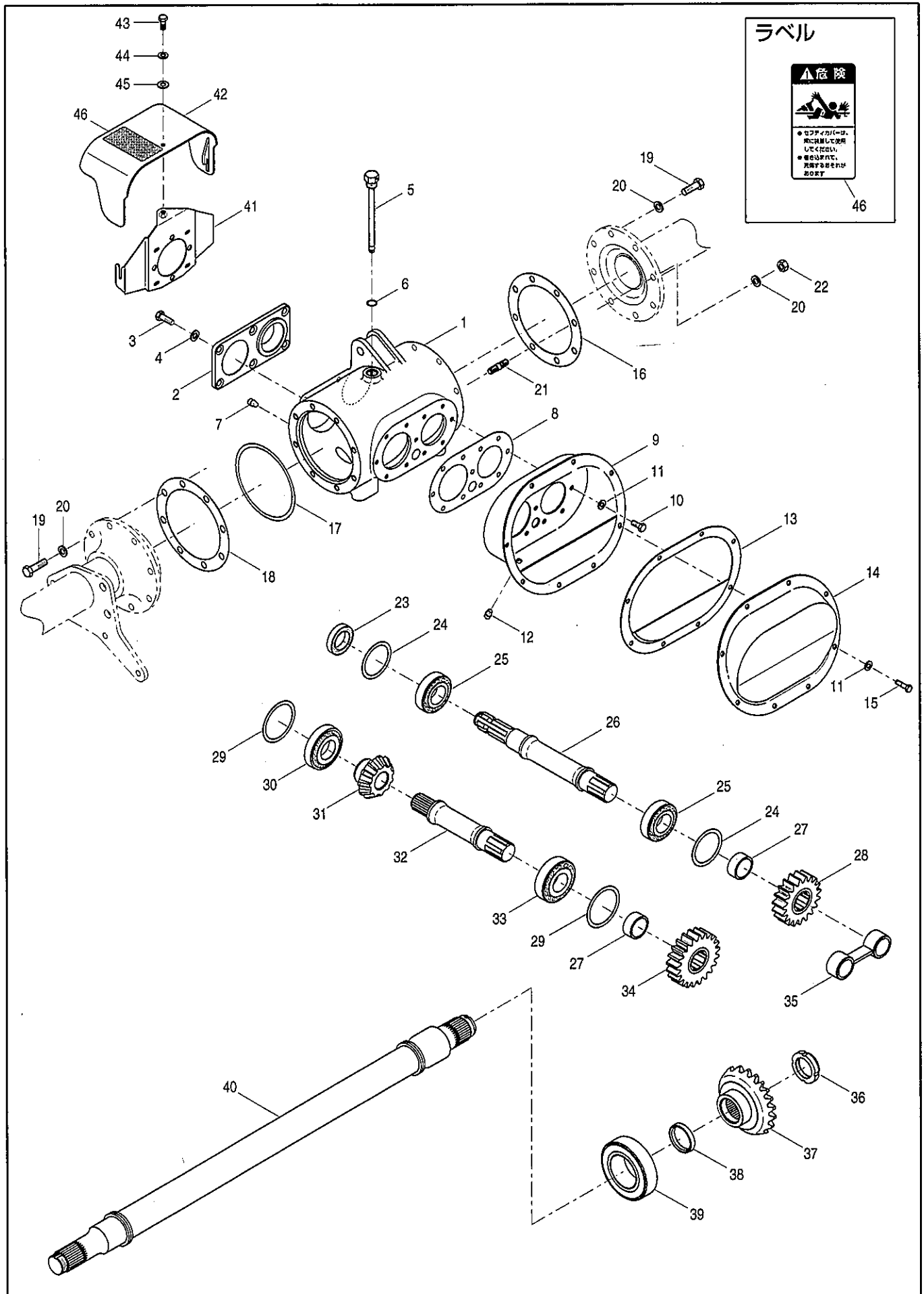
PHN248・268・288・308・328・348・368・408T-4L

5. 4Lジョイント(日農工ヒッチ)

見出 番号	部 品 コード	部 品 名	規 格	1 台 分 個 数						実 施 機 番	備 考	
				KUC79M	KUC84M	KUC94M						
1	8010005	ノックピン ASSY		2	2	2						
2	8010420	ヨーク A		1	1	1						
3	8010009	クロスピン ASSY		3	3	3						
4	8010421	ヨーク B		1	1	1						
5	8010425	グリスニップル		1	1	1						
6	8010430	ヨーク D		1	1	1						
7	8010011	スプリングピン	φ10×75	1	1	1						
8	8010153	ロッカクシャフト	360	1	—	—						
8	8010145	ロッカクシャフト	410	—	1	—						
8	8010155	ロッカクシャフト	510	—	—	1						
9	8010107	セフティカバー ウチ		1	1	1						
10	8010108	セフティカバー ソト		1	1	1						
11	8010016	チェン		2	2	2						
12	8010154	ヨーク C	(315)	1	—	—						
12	8010146	ヨーク C	(365)	—	1	—						
12	8010156	ヨーク C	(465)	—	—	1						
13	8010148	スリーブヨーク		1	1	1						
14	9372110	ストップリング	H110	2	2	2						
15	9380264	ベアリング	6310LLU	1	1	1						
16	8010152	ベアリングカバー B		1	1	1						
17	8010150	ベアリングザガネ		1	1	1						
18	9371050	ストップリング	S50	1	1	1						
19	8010151	ベアリングカバー A		1	1	1						
20	8010149	アウターパイプ ASSY		1	1	1						
13~20	8010147	4Pエンドヨーク ASSY		(1)	(1)	(1)						
1~20	0100164	ジョイント ASSY	KUC79M	(1)	—	—						
1~20	0100161	ジョイント ASSY	KUC84M	—	(1)	—						
1~20	0100610	ジョイント ASSY	KUC94M	—	—	(1)						

PHN248・268・288・308・328・348・368・408(T)

6. ギヤ駆動部



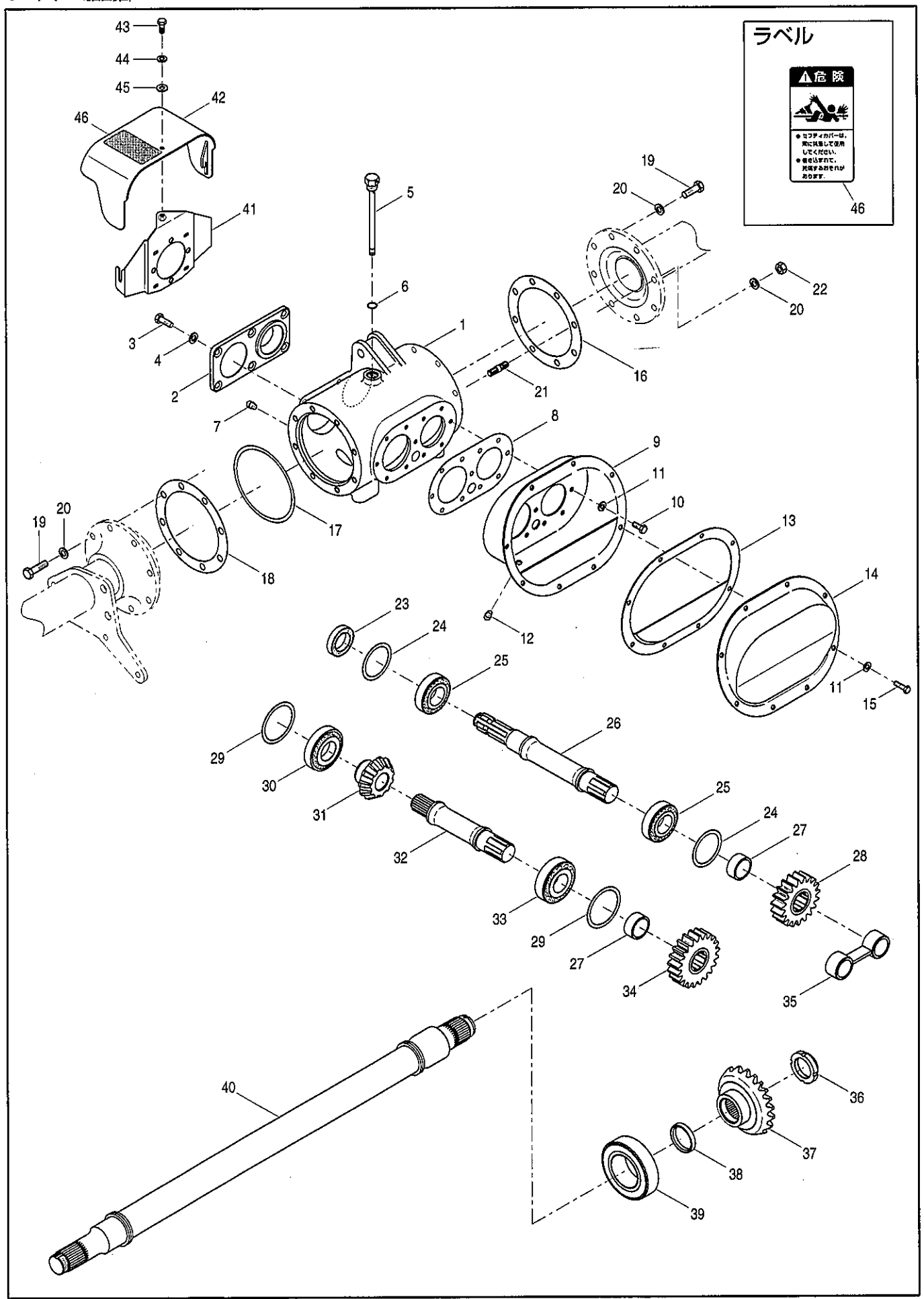
PHN248・268・288・308・328・348・368・408(T)

6. ギヤー駆動部

見出番号	部品コード	部品名	規格	1台分個数						実施機番	備考	
				248	268	288	308	328	348			368
1	2380003	ミッションケース		1	1	1	1	1	1	1		23801001041
2	2380005	フロントカバー		1	1	1	1	1	1	1		23801002020
3	9010157	ボルト	M10×25 P1.5	6	6	6	6	6	6	6		
4	9210010	Sワッシャ	M10	6	6	6	6	6	6	6		
5	2490016	オイルゲージ		1	1	1	1	1	1	1		24901015020
6	9361016	Oリング	P16	1	1	1	1	1	1	1		
7	9450005	ドレンプラグ	PT3/8	1	1	1	1	1	1	1		
8	2380011	チェンジギヤケースパッキン		1	1	1	1	1	1	1		23801007000
9	2380008	チェンジギヤケース		1	1	1	1	1	1	1		23801004000
10	9010106	ボルト	M8×20 P1.25	11	11	11	11	11	11	11		
11	9210008	Sワッシャ	M8	19	19	19	19	19	19	19		
12	9450004	ドレンプラグ	PT1/4	1	1	1	1	1	1	1		
13	2490013	ギヤケースカバーパッキン		1	1	1	1	1	1	1		24901012020
14	2380012	チェンジギヤカバー		1	1	1	1	1	1	1		23801008000
15	9010106	ボルト	M8×20 P1.25	8	8	8	8	8	8	8		
16	3760033	パッキン		1	1	1	1	1	1	1		37601030100
17	9362145	Oリング	G145	1	1	1	1	1	1	1		
18	0120005	フレームパイプシム	(0.1)									23501009000
18	0120006	フレームパイプシム	(0.2)									23501009000
18	0120007	フレームパイプシム	(0.3)									23501009000
18	0120008	フレームパイプシム	(0.5)									23501009000
19	9011751	ボルト	M12×30 P1.5 8T	12	12	12	12	12	12	12		
20	9210012	Sワッシャ	M12	14	14	14	14	14	14	14		
21	3600028	スタットボルト	M12×48 P1.5	2	2	2	2	2	2	2		36001029100
22	9140014	ナット	M12 P1.5 6T	2	2	2	2	2	2	2		
23	9350121	オイルシール	TCX6-40.62.12	1	1	1	1	1	1	1		
24	0120033	シム	φ79.5×φ65 (0.1)									C2420465080
24	0120034	シム	φ79.5×φ65 (0.2)									C2420465080
24	0120035	シム	φ79.5×φ65 (0.3)									C2420465080
24	0120036	シム	φ79.5×φ65 (0.5)									C2420465080
24	0120037	シム	φ79.5×φ65 (1.0)									C2420465080
25	9380089	ベアリング	30208	2	2	2	2	2	2	2		
26	4770094	ファーストシャフト		1	1	1	1	1	1	1		47700410101
27	2380010	チェンジギヤカラー		2	2	2	2	2	2	2		23801006010
28	3070011	チェンジギヤ 19T		1	1	1	1	1	1	1		30701010010
29	0120038	シム	φ89.5×φ75 (0.1)									C2420475089
29	0120039	シム	φ89.5×φ75 (0.2)									C2420475089
29	0120040	シム	φ89.5×φ75 (0.3)									C2420475089
29	0120041	シム	φ89.5×φ75 (0.5)									C2420475089
29	0120042	シム	φ89.5×φ75 (1.0)									C2420475089
30	9380090	ベアリング	30210	1	1	1	1	1	1	1		
31	1410017	ピニオン		1	1	1	1	1	1	1		14101021040
32	2380009	セカンドシャフト		1	1	1	1	1	1	1		23801005020
33	9380096	ベアリング	30308	1	1	1	1	1	1	1		
34	3070012	チェンジギヤ 21T		1	1	1	1	1	1	1		30701011010
35	3400005	ディスタンスカラー		1	1	1	1	1	1	1		34001004000
36	2380039	ベベルギヤロックナット		1	1	1	1	1	1	1		23801032000
37	2380013	ベベルギヤ		1	1	1	1	1	1	1		23801009010
38	2380040	ベベルギヤカラー	φ50×φ60.5	1	1	1	1	1	1	1		23801033000
39	9380240	ベアリング	6214RS	1	1	1	1	1	1	1		

PHN248・268・288・308・328・348・368・408(T)

6. ギヤ駆動部



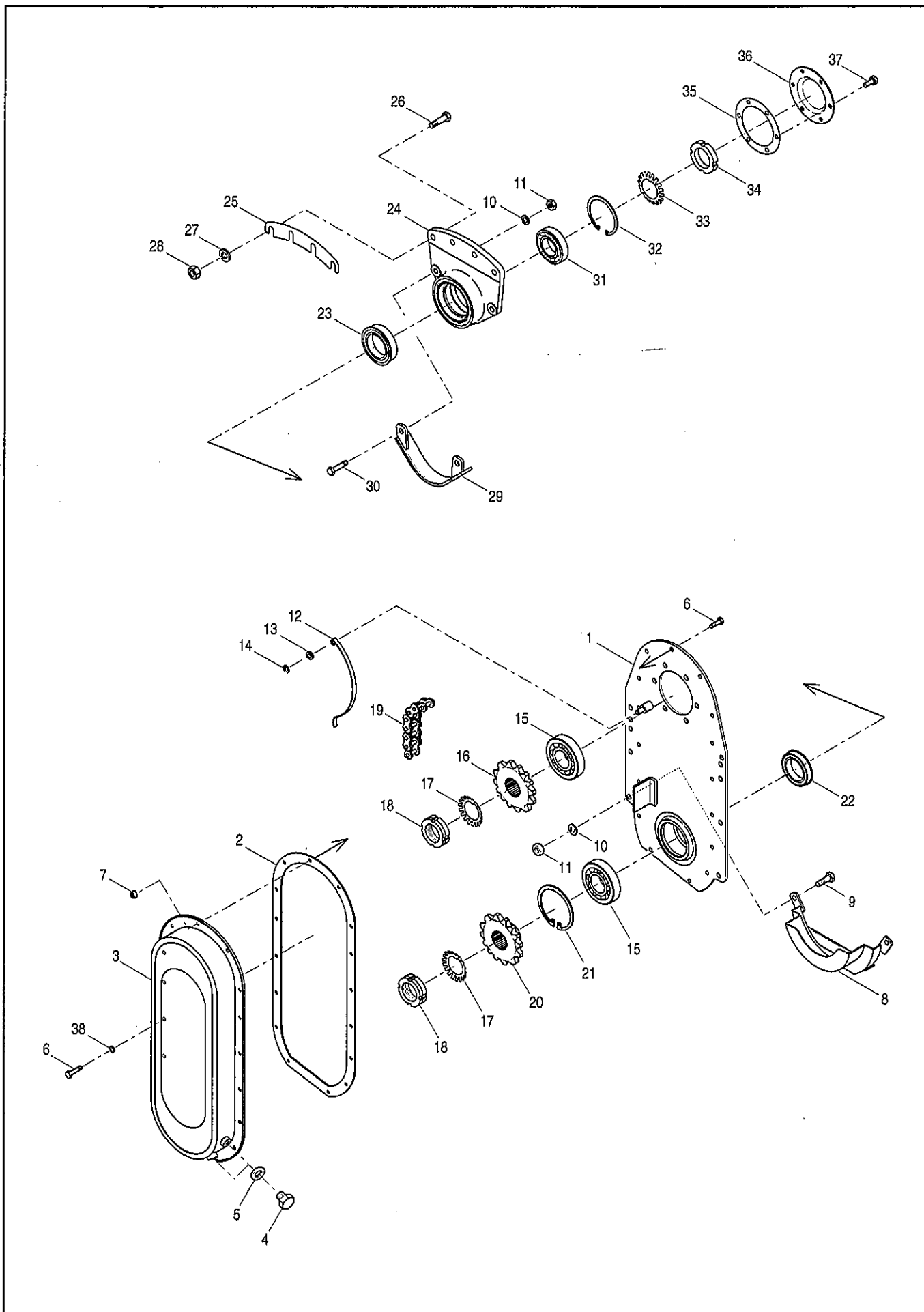
PHN248・268・288・308・328・348・368・408(T)

6. ギヤー駆動部

見出 番号	部 品 コード	部 品 名	規 格	1 台 分 個 数							実 施 機 番	備 考	
				248	268	288	308	328	348	368			408
40	4770116	ベベルシャフト	1147.75	1	—	—	—	—	—	—	—		47700610102
40	4770117	ベベルシャフト	1247.75	—	1	—	—	—	—	—	—		47710610102
40	4770118	ベベルシャフト	1347.75	—	—	1	—	—	—	—	—		47720610102
40	4770119	ベベルシャフト	1447.75	—	—	—	1	—	—	—	—		47730610102
40	4770120	ベベルシャフト	1547.75	—	—	—	—	1	—	—	—		47740610102
40	4770121	ベベルシャフト	1647.75	—	—	—	—	—	1	—	—		47750610102
40	4770122	ベベルシャフト	1747.75	—	—	—	—	—	—	1	—		47760610102
40	4770272	ベベルシャフト	1947.75	—	—	—	—	—	—	—	1		47780810101
41	8060173	カバーブラケット		1	1	1	1	1	1	1	1		80602430112
42	8060176	セフティカバー (ラベル)		1	1	1	1	1	1	1	1		80602430400
43	9010104	ボルト	M8×15 P1.25	1	1	1	1	1	1	1	1		
44	9210008	Sワッシャ		1	1	1	1	1	1	—	1		
45	9240108	ザガネ		1	1	1	1	1	1	1	1		
46	9992126	キケン (ジョイント)		1	1	1	1	1	1	1	1		99905243000

PHN248・268・288・308・328・348・368・408(T)

7. チェン駆動部



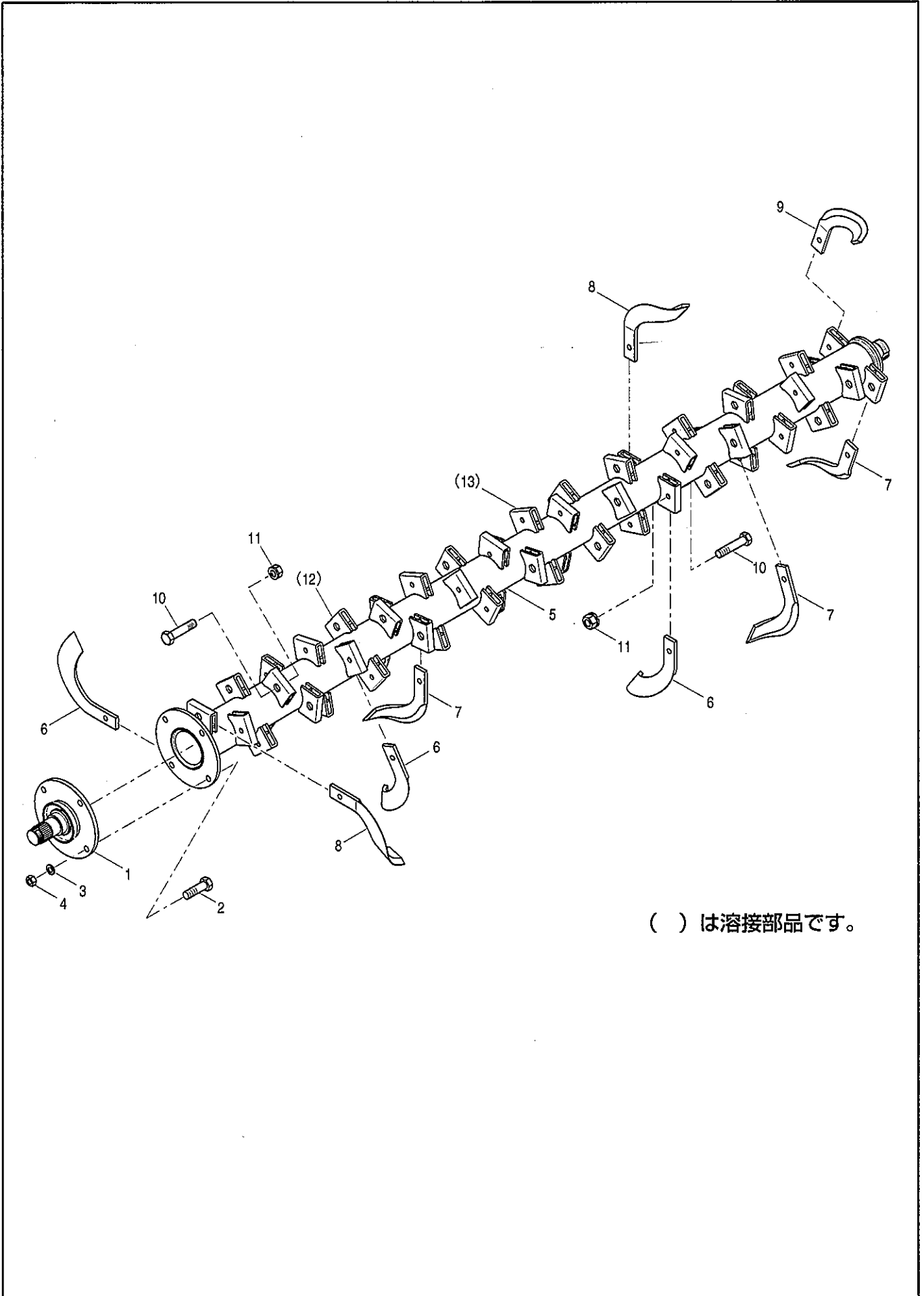
PHN248・268・288・308・328・348・368・408(T)

7. チェン駆動部

見出 番号	部 品 コード	部 品 名	規 格	1 台 分 個 数						実施機番	備 考	
				248	268	288	308	328	348			368
1	4770137	チェンケースプレートCOMP		1	1	1	1	1	1	1		47700620102
2	5100213	チェンカバーパッキン		1	1	1	1	1	1	1		51000420312
3	5100212	チェンカバー		1	1	1	1	1	1	1		51000420214
4	9010154	ボルト	M10×15 P1.5	2	2	2	2	2	2	2		
5	9660010	シールワッシャ	M10 WFガタ	2	2	2	2	2	2	2		
6	9010106	ボルト	M8×20 P1.25	16	16	16	16	16	16	16		
7	9150305	ナット (Sワッシャツキ)	M8 P1.25	15	15	15	15	15	15	15		
8	5100214	チェンケースシューズ		1	1	1	1	1	1	1		51000420401
9	9010157	ボルト	M10×25 P1.5	2	2	2	2	2	2	2		
10	9210010	Sワッシャ	M10	4	4	4	4	4	4	4		
11	9140511	ナット	M10 P1.5	4	4	4	4	4	4	4		
12	4800023	テンション		1	1	1	1	1	1	1		48022020900
13	9240010	ザガネ	M10 コガタマル	1	1	1	1	1	1	1		
14	9373008	ストップリング	E8	1	1	1	1	1	1	1		
15	9380302	ベアリング	6309RSH2	2	2	2	2	2	2	2		
16	4770139	スプロケット (ウエ)	14T	1	1	1	1	1	1	1		47700620200
17	9400008	キクザガネ	AW08	2	2	2	2	2	2	2		
18	9390108	キクナット	AN08 (ミギ)	2	2	2	2	2	2	2		
19	9440076	ローラーリンクチェン	4H85E×46L	1	1	1	1	1	1	1		
20	4770140	スプロケット (シタ)	14T	1	1	1	1	1	1	1		47700620300
21	9372100	ストップリング	H100	1	1	1	1	1	1	1		
22	9350009	ジクツキシール	QLF55.82.11.17	1	1	1	1	1	1	1		
23	9350002	ジクツキシール	QLF609011.518.5	1	1	1	1	1	1	1		
24	2380051	サポートハウジング		1	1	1	1	1	1	1		23802007020
25	2480007	サポートシム										24802005000
26	9011760	ボルト	M12×35 P1.5 8T	4	4	4	4	4	4	4		
27	9210012	Sワッシャ	M12	4	4	4	4	4	4	4		
28	9140014	ナット	M12 P1.5 6T	4	4	4	4	4	4	4		
29	2480008	サポートシューズ		1	1	1	1	1	1	1		24802006000
30	9010158	ボルト	M10×30 P1.5	2	2	2	2	2	2	2		
31	9380231	ベアリング	6210	1	1	1	1	1	1	1		
32	9372090	ストップリング	H90	1	1	1	1	1	1	1		
33	9400010	キクザガネ	AW10	1	1	1	1	1	1	1		
34	9390210	キクナット	AN10 (ヒダリ)	1	1	1	1	1	1	1		
35	1050070	サポートカバーパッキン		1	1	1	1	1	1	1		10502022000
36	2300037	サポートカバー		1	1	1	1	1	1	1		23002009000
37	9000003	ボルト	M8×13 P1.25	6	6	6	6	6	6	6		
38	9210008	Sワッシャ	M8	1	1	1	1	1	1	1		

PHN248・268・288・308・328・348・368・408(T)

8. 耕うん部



() は溶接部品です。

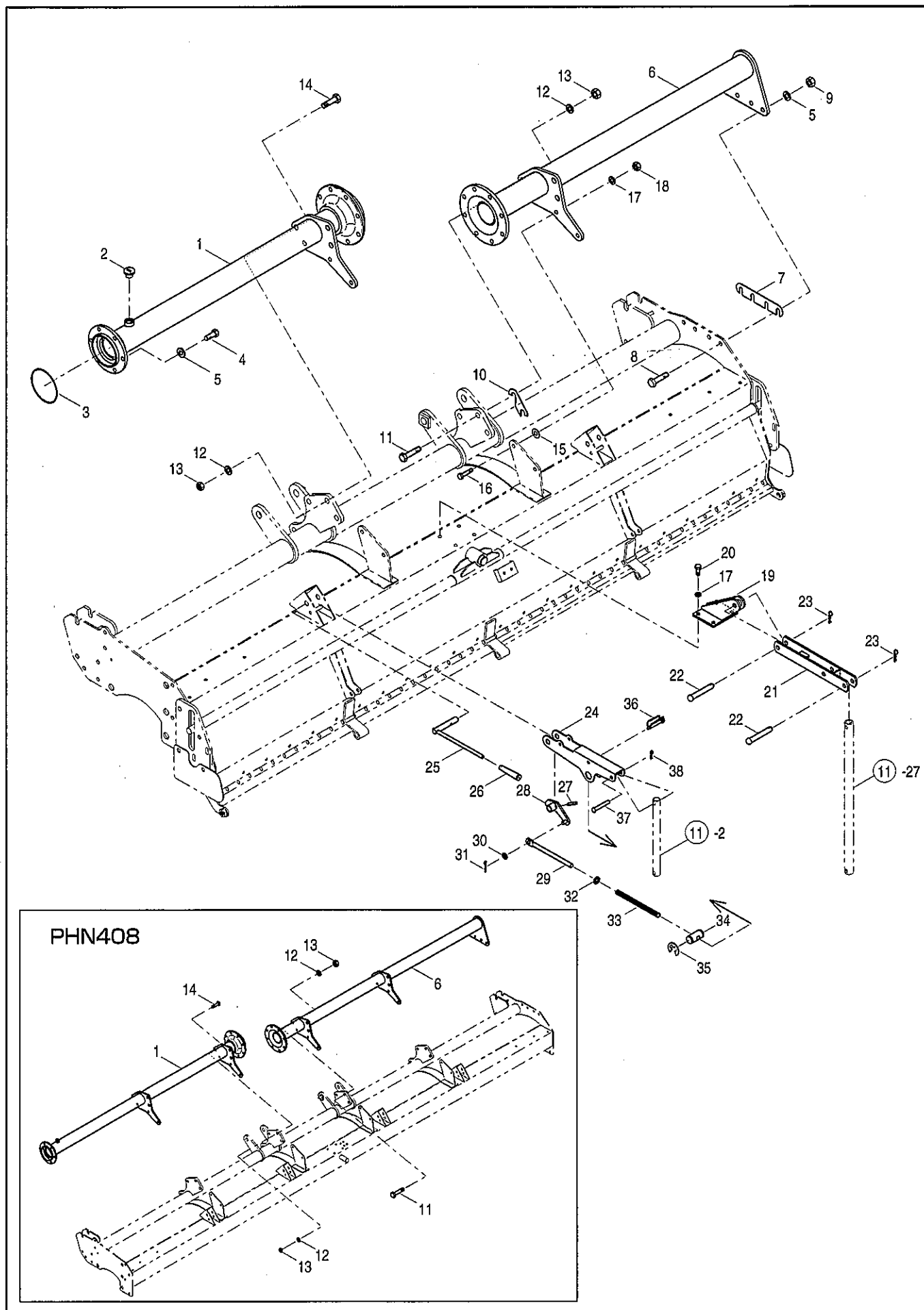
PHN248・268・288・308・328・348・368・408(T)

8. 耕うん部

見出 番号	部 品 コード	部 品 名	規 格	1 台 分 個 数							実 施 機 番	備 考	
				248	268	288	308	328	348	368			408
1	4770141	フランジシャフト COMPL		1	1	1	1	1	1	1	1		47700620400
2	9011859	ツメボルト	M14×35 P1.5 8T	4	4	4	4	4	4	4	4		
3	9210014	Sワッシャ	M14	4	4	4	4	4	4	4	4		
4	9140017	ナット	M14 P1.5 6T	4	4	4	4	4	4	4	4		
5	4770276	ツメジク COMP	PHN247	1	—	—	—	—	—	—	—		47700630111
5	4770143	ツメジク COMP	PHN267	—	1	—	—	—	—	—	—		47710630100
5	4770144	ツメジク COMP	PHN287	—	—	1	—	—	—	—	—		47720630100
5	4770145	ツメジク COMP	PHN307	—	—	—	1	—	—	—	—		47730630100
5	4770146	ツメジク COMP	PHN327	—	—	—	—	1	—	—	—		47740630100
5	4770147	ツメジク COMP	PHN347	—	—	—	—	—	1	—	—		47750630100
5	4770148	ツメジク COMP	PHN367	—	—	—	—	—	—	1	—		47760630100
5	4770266	ツメジク COMP	PHN407	—	—	—	—	—	—	—	1		47780830100
6	49891	シロカキツメ R	G1960R	3	3	3	3	3	3	3	3		OG196000R00
7	49892	シロカキツメ L	G1960L	3	3	3	3	3	3	3	3		OG196000L00
8	49881	シロカキツメ R	G1860R	27	29	32	36	36	39	41	46		OG186000R00
9	49882	シロカキツメ L	G1860L	27	29	32	36	36	39	41	46		OG186000L00
10	9011759	ツメボルト	M12×30 P1.5 8T	60	64	70	78	78	84	88	98		
10	0050011	ツメボルト ASSY	M12×30 P1.5 8T										
11	9150316	ナット (Sワッシャツキ)	M12 P1.5 6T	60	64	70	78	78	84	88	98		
12	3400019	ブラケット AR		(30)	(32)	(35)	(39)	(39)	(42)	(44)	(49)		34003007010
13	3400020	ブラケット AL		(30)	(32)	(35)	(39)	(39)	(42)	(44)	(49)		34003008010

PHN248・268・288・308・328・348・368・408 (T)

9. フレーム部(フレームパイプ)



PHN248・268・288・308・328・348・368・408(T)

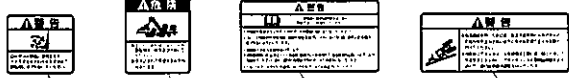
9. フレーム部(フレームパイプ)

見出番号	部品コード	部品名	規格	1台分個数								実施機番	備考
				248	268	288	308	328	348	368	408		
1	4770345	フレームパイプCOMPL	PHN248	1	—	—	—	—	—	—	—	—	47700910100
1	4770321	フレームパイプCOMPL	PHN268	—	1	—	—	—	—	—	—	—	47710910100
1	4770322	フレームパイプCOMPL	PHN288	—	—	1	—	—	—	—	—	—	47720910100
1	4770323	フレームパイプCOMPL	PHN308	—	—	—	1	—	—	—	—	—	47730910100
1	4770324	フレームパイプCOMPL	PHN328	—	—	—	—	1	—	—	—	—	47740910100
1	4770325	フレームパイプCOMPL	PHN348	—	—	—	—	—	1	—	—	—	47750910100
1	4770326	フレームパイプCOMPL	PHN368	—	—	—	—	—	—	1	—	—	47760910100
1	4770327	フレームパイプCOMPL	PHN408	—	—	—	—	—	—	—	1	—	47780910100
2	4800012	オイルセン	φ20	1	1	1	1	1	1	1	1	1	48022011301
3	9363110	Oリング	S110	1	1	1	1	1	1	1	1	1	
4	9011758	ボルト	M12×25 P1.5 8T	6	6	6	6	6	6	6	6	6	
5	9210012	Sワッシャ	M12	10	10	10	10	10	10	10	10	10	
6	4770346	フレームパイプCOMP R	PHN248	1	—	—	—	—	—	—	—	—	47700910200
6	4770328	フレームパイプCOMP R	PHN268	—	1	—	—	—	—	—	—	—	47710910200
6	4770329	フレームパイプCOMP R	PHN288	—	—	1	—	—	—	—	—	—	47720910200
6	4770340	フレームパイプCOMP R	PHN308	—	—	—	1	—	—	—	—	—	47730910200
6	4770341	フレームパイプCOMP R	PHN328	—	—	—	—	1	—	—	—	—	47740910200
6	4770342	フレームパイプCOMP R	PHN348	—	—	—	—	—	1	—	—	—	47750910200
6	4770343	フレームパイプCOMP R	PHN368	—	—	—	—	—	—	1	—	—	47760910200
6	4770344	フレームパイプCOMP R	PHN408	—	—	—	—	—	—	—	1	—	47780910200
7	2000046	ソクバンシム											20004052010
8	9011760	ボルト	M12×35 P1.5 8T	4	4	4	4	4	4	4	4	4	
9	9140014	ナット	M12 P1.5 6T	4	4	4	4	4	4	4	4	4	
10	2380073	ヒッチビームシム											23804011010
11	9011862	ボルト	M14×45 P1.5 8T	2	2	2	2	2	2	2	2	2	
12	9210014	Sワッシャ	M14	4	4	4	4	4	4	4	4	8	
13	9140017	ナット	M14 P1.5 6T	4	4	4	4	4	4	4	4	8	
14	9011861	ボルト	M14×40 P1.5 8T	2	2	2	2	2	2	2	2	6	
15	5410044	シールドカバーシム											54130041900
16	9011158	ボルト	M10×30 P1.5 8T	4	4	4	4	4	4	4	4	8	
17	9210010	Sワッシャ	M10	8	8	8	8	8	8	8	8	12	
18	9140010	ナット	M10 P1.5 6T	4	4	4	4	4	4	4	4	8	
19	4770378	スイングアームポイント		1	1	1	1	1	1	1	1	1	47710941600
20	9011157	ボルト	M10×25 P1.5 8T	4	4	4	4	4	4	4	4	4	
21	4770379	スイングアーム		1	1	1	1	1	1	1	1	1	47710941700
22	9500205	テラーピン	φ12×55L	2	2	2	2	2	2	2	2	2	
23	9480012	Rピン	φ12	2	2	2	2	2	2	2	2	2	
24	4800770	コンプレッションアーム		2	2	2	2	4	4	4	4	4	48020943200
25	4800775	アジャストレバー		2	2	2	2	4	4	4	4	4	48020943700
26	4800797	グリップ		2	2	2	2	4	4	4	4	4	48020945600
27	9320625	スプリングピン	φ6×25L	2	2	2	2	4	4	4	4	4	
28	4800772	スプリングアーム		2	2	2	2	4	4	4	4	4	48020943400
29	4800773	スプリングロッド		2	2	2	2	4	4	4	4	4	48020943500
30	9240010	ザガネ	M10 コガタマル	2	2	2	2	4	4	4	4	4	
31	9300034	ワリピン	φ3×20L	2	2	2	2	4	4	4	4	4	
32	9240012	ザガネ	M12 コガタマル	2	2	2	2	4	4	4	4	4	
33	4800792	スプリング		2	2	2	2	4	4	4	4	4	48020945000
34	4800774	ロッドシテン		2	2	2	2	4	4	4	4	4	48020943600
35	9373019	ストップリング	E19	4	4	4	4	8	8	8	8	8	
36	4800782	ロックピン8	φ8	2	2	2	2	4	4	4	4	4	48020944300
37	9500154	テラーピン	φ10×55L	2	2	2	2	4	4	4	4	4	
38	9480010	Rピン	φ10	2	2	2	2	4	4	4	4	4	

PHN248・268・288・308・328・348・368・408(T)

10. フレーム部(シールドカバー)

ラベル



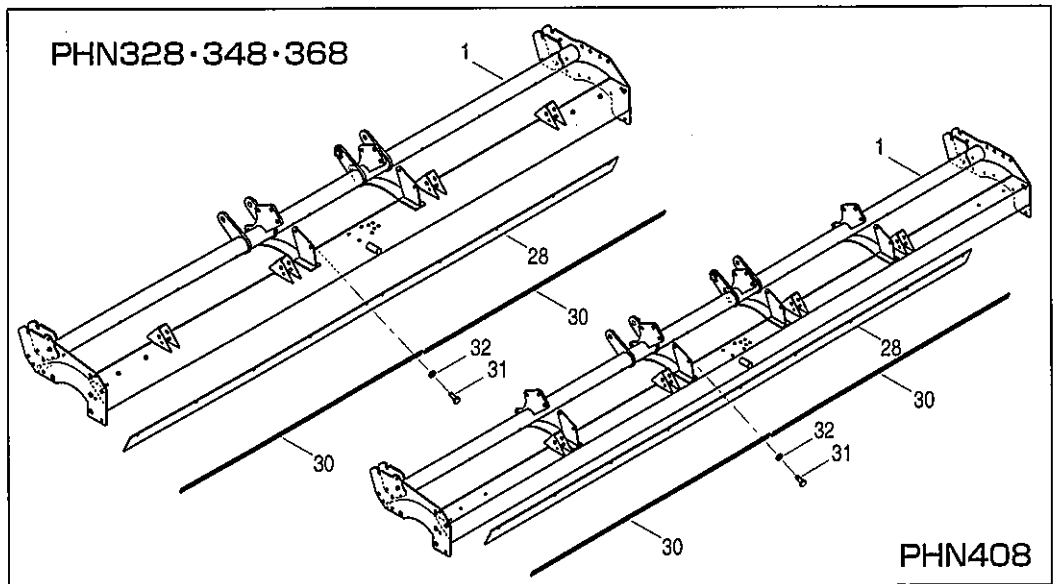
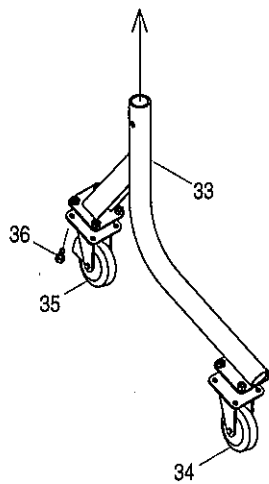
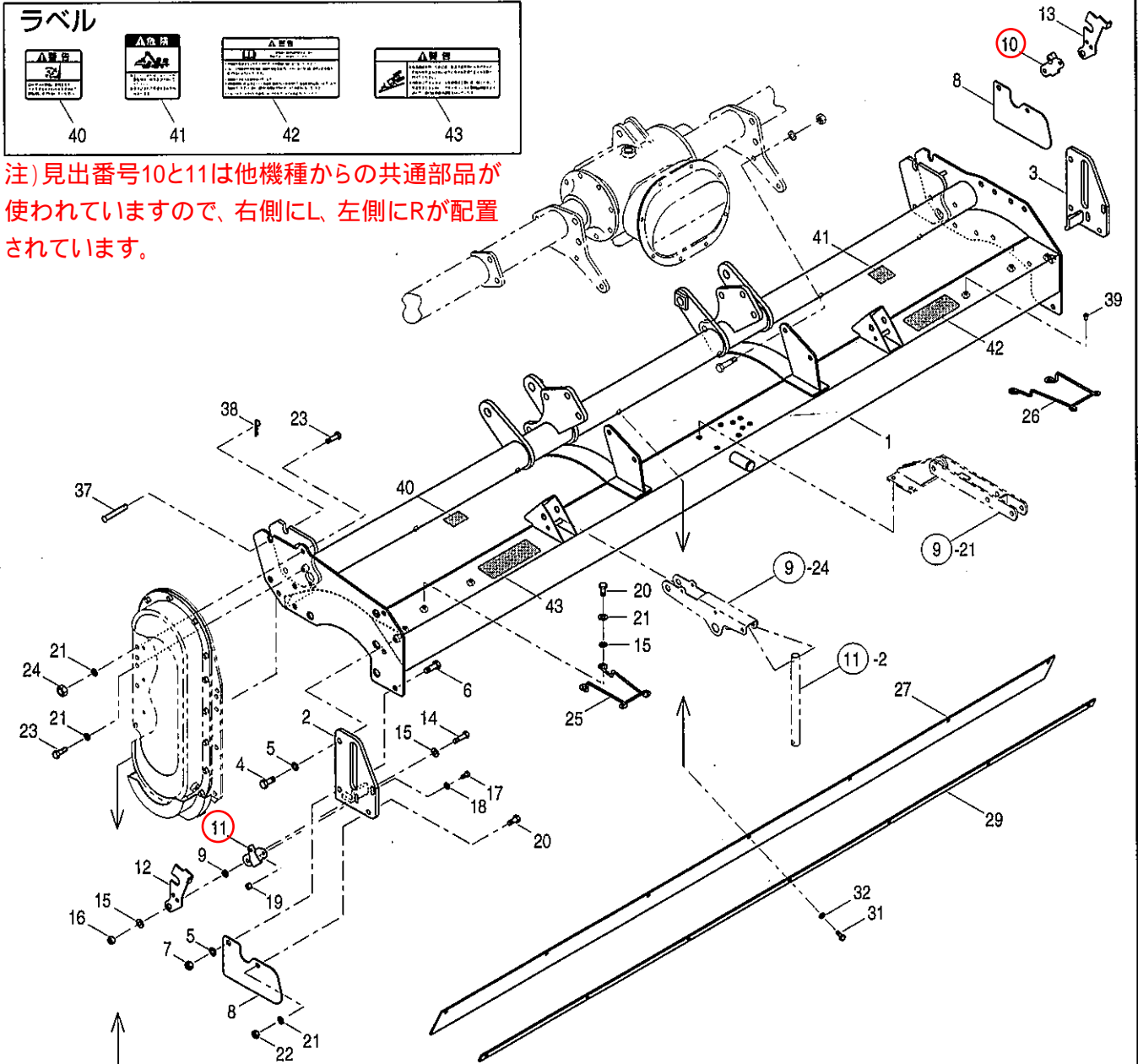
40

41

42

43

注) 見出番号10と11は他機種からの共通部品が使われていますので、右側にL、左側にRが配置されています。



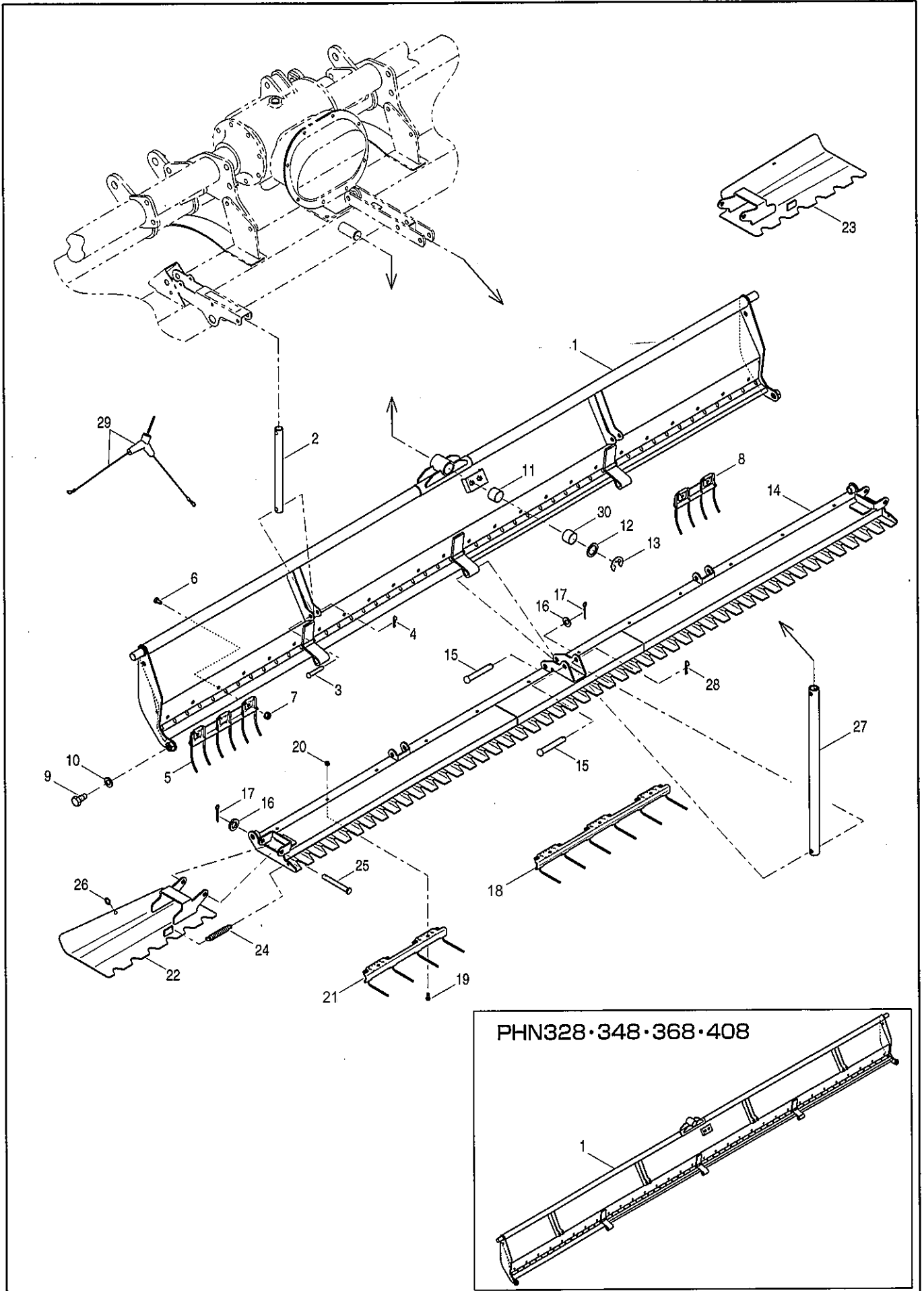
PHN248・268・288・308・328・348・368・408(T)

10. フレーム部(シールドカバー)

見出番号	部品コード	部品名	規格	1台分個数							実施機番	備考	
				248	268	288	308	328	348	368			408
1	4770414	シールドカバー COMP (ラベル)	PHN248	1	—	—	—	—	—	—	—	—	47700942700
1	4770415	シールドカバー COMP (ラベル)	PHN268	—	1	—	—	—	—	—	—	—	47710942700
1	4770416	シールドカバー COMP (ラベル)	PHN288	—	—	1	—	—	—	—	—	—	47720942700
1	4770417	シールドカバー COMP (ラベル)	PHN308	—	—	—	1	—	—	—	—	—	47730942700
1	4770418	シールドカバー COMP (ラベル)	PHN328	—	—	—	—	1	—	—	—	—	47740942700
1	4770419	シールドカバー COMP (ラベル)	PHN348	—	—	—	—	—	1	—	—	—	47750942700
1	4770420	シールドカバー COMP (ラベル)	PHN368	—	—	—	—	—	—	1	—	—	47760942700
1	4770421	シールドカバー COMP (ラベル)	PHN408	—	—	—	—	—	—	—	1	—	47780942700
2	4770368	サイドカバー-L		1	1	1	1	1	1	1	1	1	47710940900
3	4770369	サイドカバー-R		1	1	1	1	1	1	1	1	1	47710941000
4	9010208	ボルト	M12×30 P1.75	2	2	2	2	2	2	2	2	2	
5	9210012	Sワッシャ	M12	4	4	4	4	4	4	4	4	4	
6	9010209	ボルト	M12×35 P1.75	2	2	2	2	2	2	2	2	2	
7	9140514	ナット	M12 P1.75	2	2	2	2	2	2	2	2	2	
8	4770370	アンダーカバー		2	2	2	2	2	2	2	2	2	47710941100
9	4800764	カラー		2	2	2	2	2	2	2	2	2	48020942601
10	4800836	ロックプレートザL		1	1	1	1	1	1	1	1	1	48020942212
11	4800837	ロックプレートザR		1	1	1	1	1	1	1	1	1	48020942312
12	4770371	ロックプレートL		1	1	1	1	1	1	1	1	1	47710942000
13	4770372	ロックプレートR		1	1	1	1	1	1	1	1	1	47710942100
14	9011159	ボルト	M10×35 P1.5 8T	2	2	2	2	2	2	2	2	2	
15	9240110	ザガネ	M10	8	8	8	8	8	8	8	8	8	
16	9290020	Uナット	M10 P1.5	2	2	2	2	2	2	2	2	2	
17	9010109	ボルト	M8×25 P1.25	2	2	2	2	2	2	2	2	2	
18	9240108	ザガネ	M8	2	2	2	2	2	2	2	2	2	
19	9150305	ナット (Sワッシャツキ)	M8 P1.25	2	2	2	2	2	2	2	2	2	
20	9010157	ボルト	M10×25 P1.5	6	6	6	6	6	6	6	6	6	
21	9210010	Sワッシャ	M10	10	10	10	10	10	10	10	10	10	
22	9140511	ナット	M10 P1.5	2	2	2	2	2	2	2	2	2	
23	9011157	ボルト	M10×25 P1.5 8T	4	4	4	4	4	4	4	4	4	
24	9140010	ナット	M10 P1.5 6T	3	3	3	3	3	3	3	3	3	
25	4770381	ワイヤガイドL		1	1	1	1	1	1	1	1	1	47710942300
26	4770382	ワイヤガイドR		1	1	1	1	1	1	1	1	1	47710942400
27	4770248	ゴムカバー	PHN248~308	1	1	1	1	—	—	—	—	—	47700842200
28	4770383	ゴムカバー	PHN328~408	—	—	—	—	1	1	1	1	1	47740942500
29	4770249	オサエイタ	PHN248~308	1	1	1	1	—	—	—	—	—	47700842300
30	4770384	オサエイタ	PHN328~408	—	—	—	—	2	2	2	2	2	47740942600
31	9010106	ボルト	M8×20 P1.25	7	7	7	7	10	10	10	10	10	
32	9210008	Sワッシャ	M8	7	7	7	7	10	10	10	10	10	
33	4770294	スタンド		2	2	2	2	2	2	2	2	2	47700841223
34	0090005	キャスト	WJ-100-P	2	2	2	2	2	2	2	2	2	
35	0090006	キャスト (ブレーキツキ)	WJB-100S-P	2	2	2	2	2	2	2	2	2	
36	9020162	コガタセムボルト (Sワッシャツキ)	M10×20 P1.5	16	16	16	16	16	16	16	16	16	
37	9500315	テラーピン	φ14×85L	2	2	2	2	2	2	2	2	2	
38	9480014	Rピン	φ14	2	2	2	2	2	2	2	2	2	
39	4800798	ポリキャップ		6	6	6	6	6	6	6	6	6	48020945500
40	9992074	ケイコク (ロータリ)		1	1	1	1	1	1	1	1	1	99905211001
41	9992127	キケン (ジョイント)		1	1	1	1	1	1	1	1	1	99905244000
42	9992087	チュウイ (トリアツカイ)		1	1	1	1	1	1	1	1	1	99905217000
43	9992086	ケイコク (テントウ)		1	1	1	1	1	1	1	1	1	99905216000

PHN248・268・288・308・328・348・368・408 (T)

11. フレーム部(エプロン・レベラ)



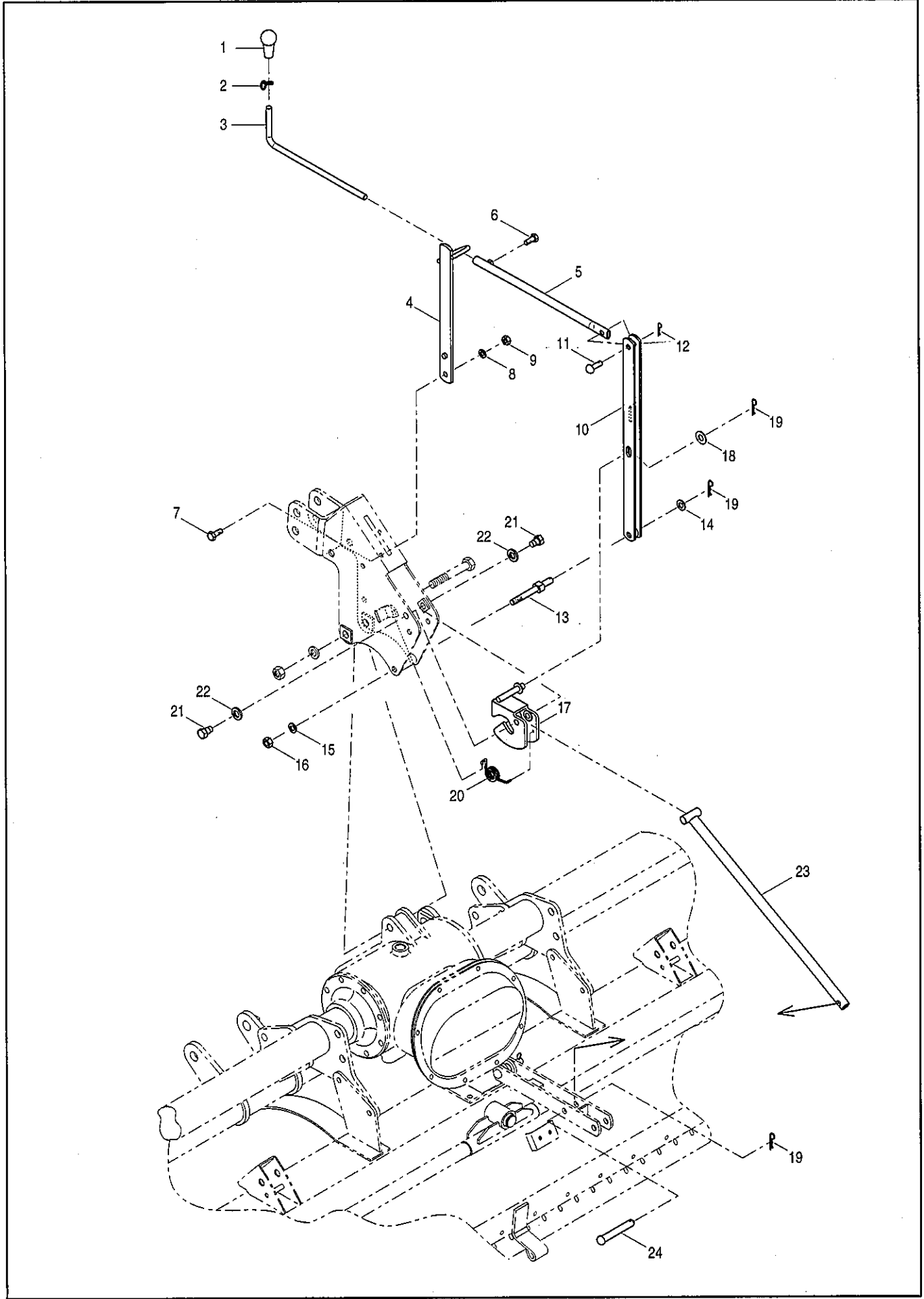
PHN248・268・288・308・328・348・368・408(T)

11. フレーム部(エブロン・レベラ)

見出番号	部品コード	部品名	規格	1台分個数							実施機番	備考	
				248	268	288	308	328	348	368			408
1	4770386	エブロン COMP	PHN248	1	—	—	—	—	—	—	—		47700940701
1	4770354	エブロン COMP	PHN268	—	1	—	—	—	—	—	—		47710940701
1	4770355	エブロン COMP	PHN288	—	—	1	—	—	—	—	—		47720940701
1	4770356	エブロン COMP	PHN308	—	—	—	1	—	—	—	—		47730940701
1	4770357	エブロン COMP	PHN328	—	—	—	—	1	—	—	—		47740940701
1	4770358	エブロン COMP	PHN348	—	—	—	—	—	1	—	—		47750940701
1	4770359	エブロン COMP	PHN368	—	—	—	—	—	—	1	—		47760940701
1	4770360	エブロン COMP	PHN408	—	—	—	—	—	—	—	1		47780940701
2	4800771	コンプレッションロッド		2	2	2	2	4	4	4	4		48020943300
3	9500152	テラーピン	φ10×40L	2	2	2	2	4	4	4	4		
4	9480010	Rピン	φ10	2	2	2	2	4	4	4	4		
5	4800619	スプリングレキ3 COMP		8	6	8	6	8	10	8	8		48010843801
6	9010104	ボルト	M8×15 P1.25	16	20	20	24	24	24	28	32		
7	9150305	ナット (Sワッシャツキ)	M8 P1.25	16	20	20	24	24	24	28	32		
8	4800618	スプリングレキ2 COMP		—	4	2	6	4	2	6	8		48010843701
9	4750030	フックシテンボルト A	M16×37 P1.5 8T	2	2	2	2	2	2	2	2		47572041313
10	9210016	Sワッシャ	M16	2	2	2	2	2	2	2	2		
11	9350501	ブッシュ	KBB-2830-D	1	1	1	1	1	1	1	1		
12	4700037	トメワッシャ		1	1	1	1	1	1	1	1		47052241010
13	9373019	ストップリング	E19	1	1	1	1	1	1	1	1		
14	4770387	レベラ COMP	PHN248	1	—	—	—	—	—	—	—		47700940800
14	4770361	レベラ COMP	PHN268	—	1	—	—	—	—	—	—		47710940800
14	4770362	レベラ COMP	PHN288	—	—	1	—	—	—	—	—		47720940800
14	4770363	レベラ COMP	PHN308	—	—	—	1	—	—	—	—		47730940800
14	4770364	レベラ COMP	PHN328	—	—	—	—	1	—	—	—		47740940800
14	4770365	レベラ COMP	PHN348	—	—	—	—	—	1	—	—		47750940800
14	4770366	レベラ COMP	PHN368	—	—	—	—	—	—	1	—		47760940800
14	4770367	レベラ COMP	PHN408	—	—	—	—	—	—	—	1		47780940800
15	9500207	テラーピン	φ12×65L	4	4	4	4	4	4	4	4		
16	9240012	ザガネ	M12 コガタマル	5	5	5	5	5	5	5	5		
17	9300034	ワリピン	φ3×20L	5	5	5	5	5	5	5	5		
18	4800784	スプリングレキ A COMP		4	4	2	2	—	—	2	4		48020944600
19	9010054	ボルト	M6×15 P1.0	12	12	14	14	16	16	18	20		
20	9150304	ナット (Sワッシャツキ)	M6 P1.0	12	12	14	14	16	16	18	20		
21	4800785	スプリングレキ B COMP		—	—	4	4	8	8	6	4		48020944700
22	4800754	EXレベラ L		1	1	1	1	1	1	1	1		48020941600
23	4800755	EXレベラ R		1	1	1	1	1	1	1	1		48020941700
24	3280070	ロックバネ		2	2	2	2	2	2	2	2		32804036000
25	1410074	ヒンジピン	φ12×100L	2	2	2	2	2	2	2	2		14104029000
26	4800780	リング		2	2	2	2	2	2	2	2		48020944101
27	4770380	アンダストップ		1	1	1	1	1	1	1	1		47710941900
28	9480012	Rピン	φ12	1	1	1	1	1	1	1	1		
29	4800790	EXレベラワイヤ COMP	PS288	1	—	—	—	—	—	—	—		48060944900
29	4800791	EXレベラワイヤ COMP	PS308	—	1	—	—	—	—	—	—		48070944900
29	4770317	EXレベラワイヤ COMP	PHN327	—	—	1	—	—	—	—	—		47740870200
29	4770318	EXレベラワイヤ COMP	PHN347	—	—	—	1	—	—	—	—		47750870200
29	4770319	EXレベラワイヤ COMP	PHN367	—	—	—	—	1	—	—	—		47760870200
29	4860169	EXレベラワイヤ COMP	TXM340	—	—	—	—	—	1	—	—		48650046500
29	4770320	EXレベラワイヤ COMP	PHN407	—	—	—	—	—	—	1	—		47780870200
29	4770391	EXレベラワイヤ COMP	PHN408	—	—	—	—	—	—	—	1		47780942200
30	9350503	ブッシュ	KBB-2820-D	1	1	1	1	1	1	1	1		

PHN248・268・288・308・328・348・368・408(T)

12. フレーム部(レバー)



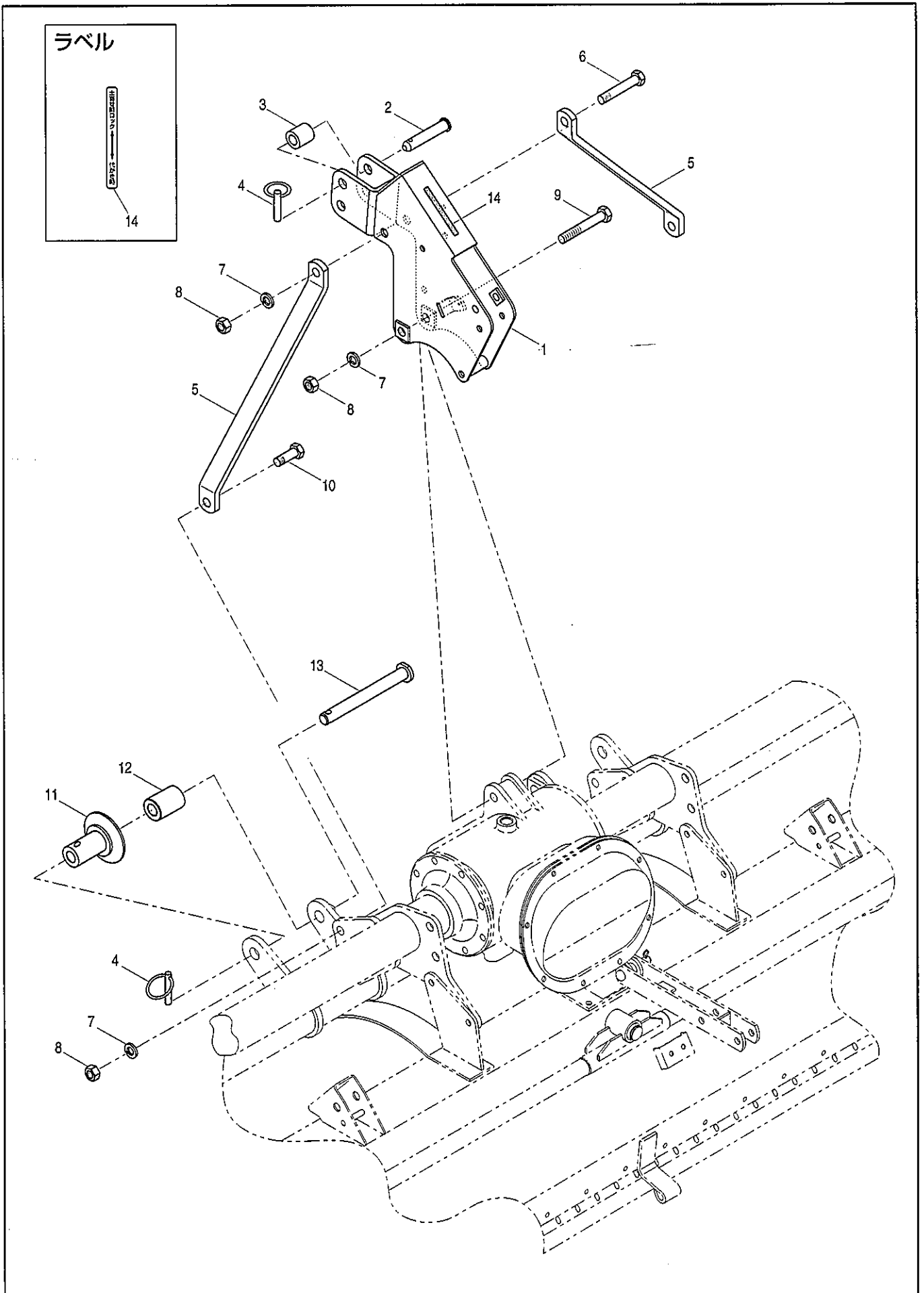
PHN248・268・288・308・328・348・368・408(T)

12. フレーム部(レバー)

見出 番号	部 品 コード	部 品 名	規 格	1 台 分 個 数							実施機番	備 考	
				248	268	288	308	328	348	368			408
1	9540041	グリップ (クロ)	φ12	1	1	1	1	1	1	1	1		
2	4800805	ワイヤホルダ ASSY		1	1	1	1	1	1	1	1		48020945901
3	4770374	EXレバー		1	1	1	1	1	1	1	1		47710941300
4	4770376	レバーガイド		1	1	1	1	1	1	1	1		47710941500
5	4770373	ロックレバー		1	1	1	1	1	1	1	1		47710941201
6	9010104	アプセット ボルト	M8×15 P1.25	1	1	1	1	1	1	1	1		
7	9010157	ボルト	M10×25 P1.5	1	1	1	1	1	1	1	1		
8	9210010	Sワッシャ	M10	1	1	1	1	1	1	1	1		
9	9140511	ナット	M10 P1.5	1	1	1	1	1	1	1	1		
10	4770375	ロックリンク		1	1	1	1	1	1	1	1		47710941400
11	9501160	テラーピン	φ10×35	1	1	1	1	1	1	1	1		
12	9480010	Rピン	φ10	1	1	1	1	1	1	1	1		
13	4800197	レバーシテンボルト		1	1	1	1	1	1	1	1		48023041100
14	9240112	ザガネ	M12	1	1	1	1	1	1	1	1		
15	9210012	Sワッシャ	M12	1	1	1	1	1	1	1	1		
16	9140514	ナット	M12 P1.75	1	1	1	1	1	1	1	1		
17	8050538	ストッパ		1	1	1	1	1	1	1	1		80506652001
18	5410044	シールドカバーシム		1	1	1	1	1	1	1	1		54130041900
19	9480012	Rピン	φ12	3	3	3	3	3	3	3	3		
20	4800059	オートヒッチロックバネ R		1	1	1	1	1	1	1	1		48022043200
21	4800120	ストッパシテンボルト		2	2	2	2	2	2	2	2		48022044600
22	9210014	Sワッシャ	M14	2	2	2	2	2	2	2	2		
23	4770377	コントロールロッド		1	1	1	1	1	1	1	1		47710941800
24	9500205	テラーピン	φ12×55	1	1	1	1	1	1	1	1		

PHN-8-T-SL

13. ヒッチ部(日農工S、L兼用ヒッチ)



PHN-8-T-SL

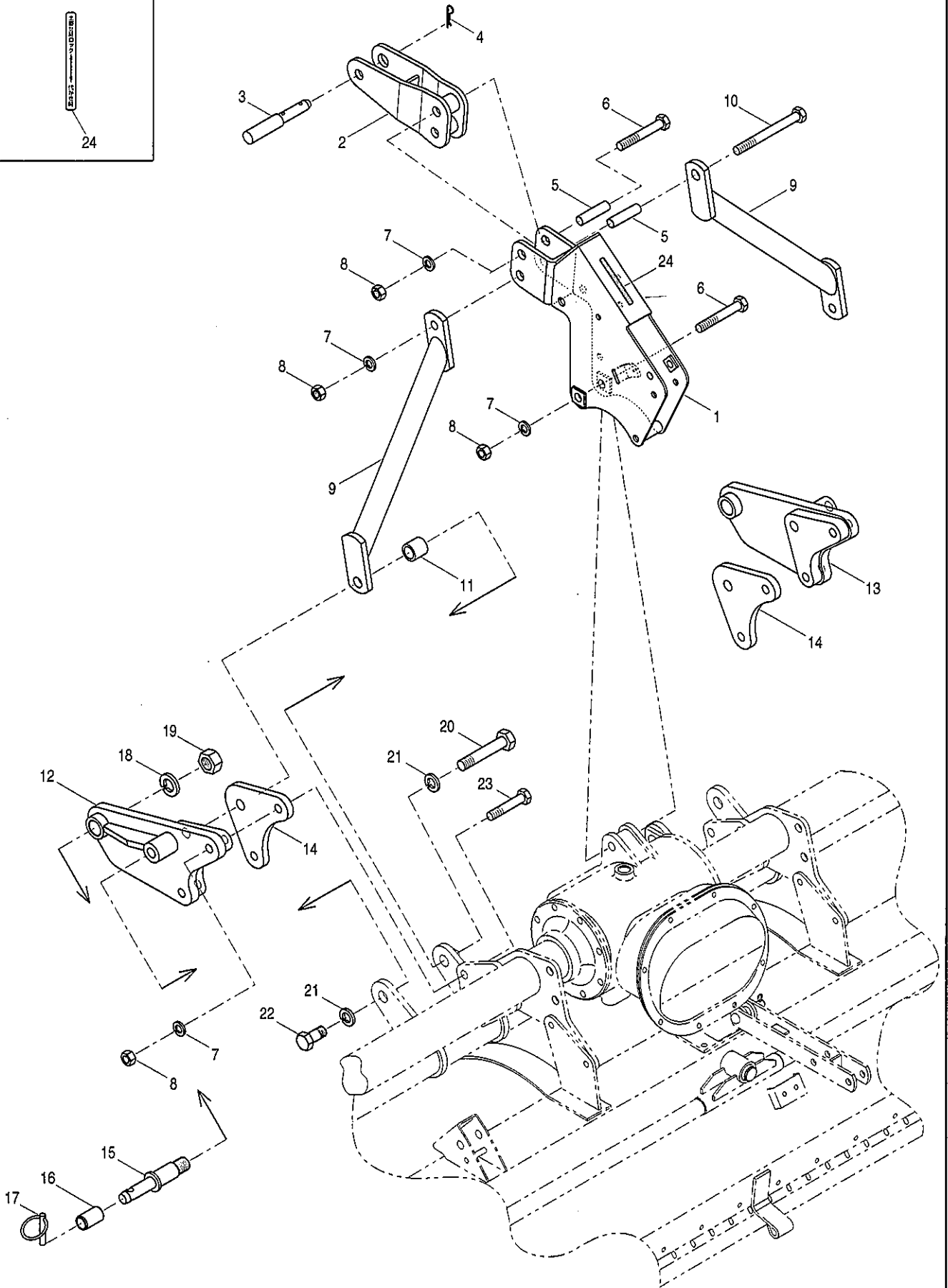
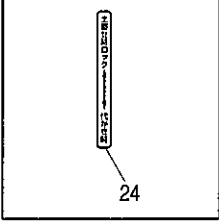
13. ヒッチ部(日農IS、L兼用ヒッチ)

見出 番号	部 品 コード	部 品 名	規 格	1 台 分 個 数							実 施 機 番	備 考
1	8050632	マスト PHN-8		1								80555050100
2	2590079	トップリンクピン	φ19×100	1								25904020030
3	8050607	トップリンクカラー	19.5×34×53	1								80553050400
4	9510151	リンチピン	φ10×50L	3								80555050300
5	8050634	マストステー		2								
6	9010326	ボルト	M16×120 P2.0	1								
7	9210016	Sワッシャ	M16	4								
8	9140520	ナット	M16 P2.0	4								
9	9010320	ボルト	M16×90 P2.0	1								
10	9010311	ボルト	M16×45 P2.0	2								
11	8050013	ガイドカラー		2								80501050400
12	4840084	カラー	22×42.7×59.5	2								48430051700
13	4840085	ローリンクピン		2								48430051800
14	9992512	ツチヨセロックカিজヨ		1								99910353000
1~14	8051699	ヒッチ ASSY		(1)								80555005000

PHN-8-1L

14. ヒッチ部(3P直装)

ラベル



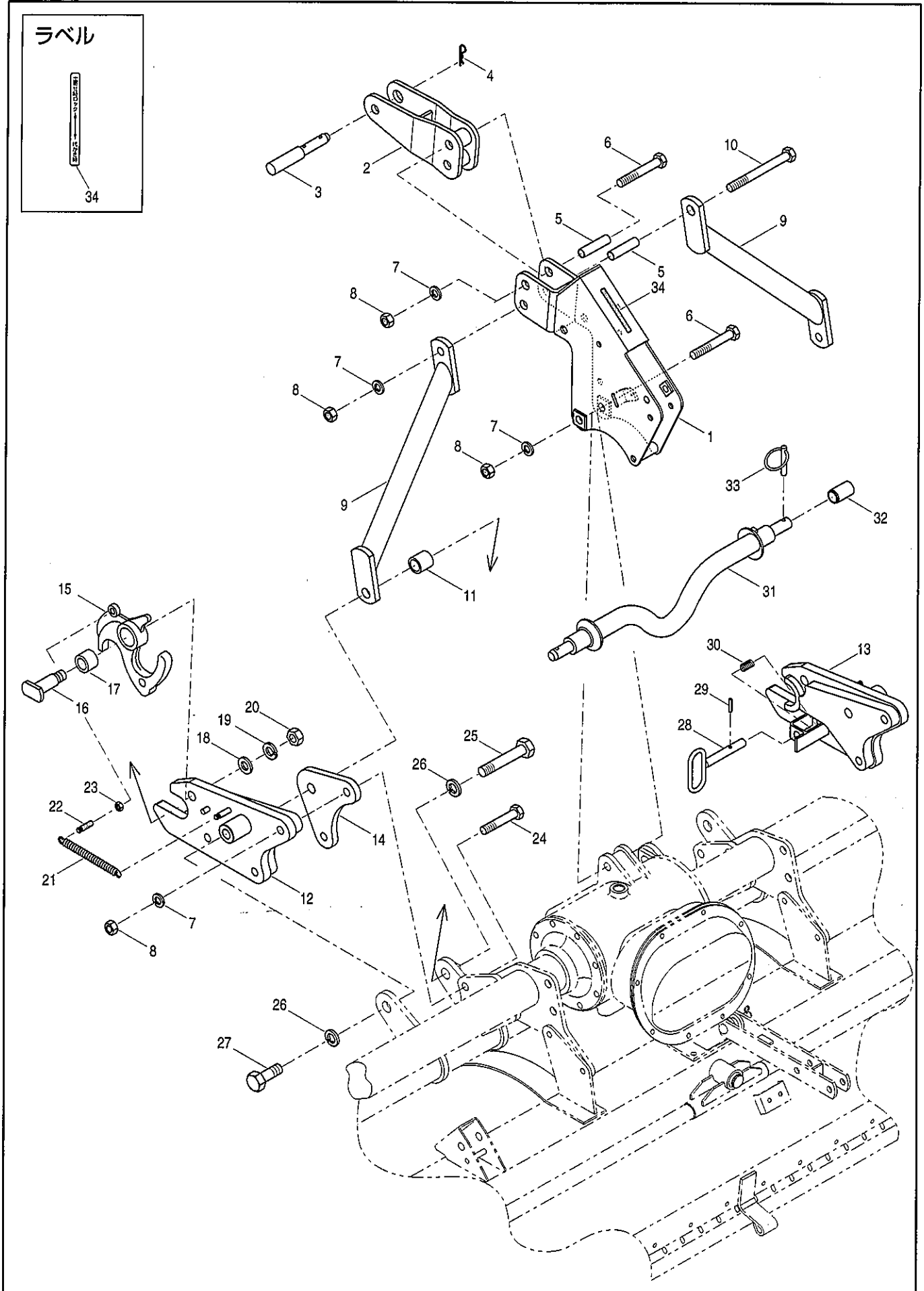
PHN-8-1L

14. ヒッチ部(3P直装)

見出 番号	部 品 コード	部 品 名	規 格	1 台 分 個 数							実 施 機 番	備 考
1	8050632	マスト PHN-8		1								80555050100
2	8050633	マストブラケット 2L		1								80555050200
3	1940063	トップリンクピン		1								19404028000
4	1940064	Rピン		1								19404029010
5	4760003	ヒッチピンカラー		2								47610010300
6	9010320	ボルト	M16×90 P2.0	2								
7	9210016	Sワッシャ	M16	7								
8	9140520	ナット	M16 P2.0	7								
9	8050556	マストステー1 COMP		2								80550050600
10	9010326	ボルト	M16×120 P2.0	1								
11	8050636	カラー		2								80555050500
12	8050553	ヒッチブラケット1L		1								80550050300
13	8050554	ヒッチブラケット1R		1								80550050400
14	8050635	ヒッチプレート 2L		2								80555050400
15	1110005	ヒッチピン I ガタ		2								11104004030
16	2490073	ヒッチピン II ガタヨウカラー		2								24904032021
17	9510151	リンチピン	φ10×50L	2								
18	9620002	Sワッシャ	1"	2								
19	9270002	ナット	SAE1"	2								
20	9010424	ボルト	M20×110 P2.5	2								
21	9210020	Sワッシャ	M20	4								
22	9010409	ボルト	M20×35 P2.5	2								
23	9010319	ボルト	M16×85 P2.0	4								
24	9992512	ツチヨセロックカイジヨ		1								99910353000
1~24	8051703	ヒッチ ASSY		(1)								

PHN248・268・288・308・328・348-2L

15. ヒッチ部(2点オートヒッチ)



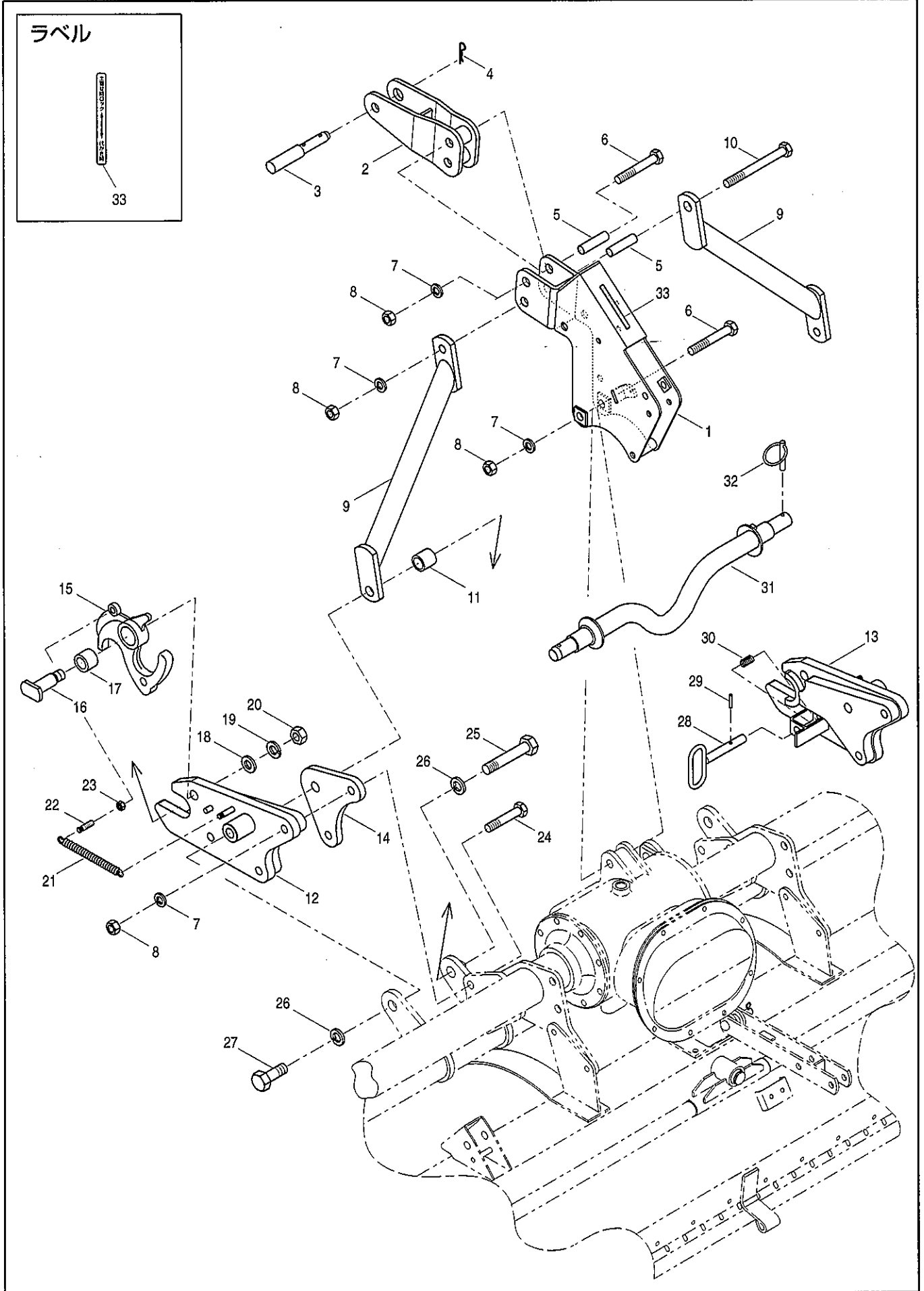
PHN248・268・288・308・328・348-2L

15. ヒッチ部(2点オートヒッチ)

見出 番号	部 品 コード	部 品 名	規 格	1 台 分 個 数							実施機番	備 考
1	8050632	マスト PHN-8		1								80555050100
2	8050633	マストブラケット2L		1								80555050200
3	1940063	トップリンクピン		1								19404028000
4	1940064	Rピン		1								19404029010
5	4760003	ヒッチピンカラー		2								47610010300
6	9010320	ボルト	M16×90 P2.0	2								
7	9210016	Sワッシャ	M16	7								
8	9140520	ナット	M16 P2.0	7								
9	8050556	マストステー1 COMP		2								80550050600
10	9010326	ボルト	M16×120 P2.0	1								
11	8050636	カラー		2								80555050500
12	8050557	ヒッチブラケット2L		1								80550050700
13	8050558	ヒッチブラケット2R		1								80550050800
14	8050635	ヒッチプレート2L		2								80555050400
15	5410026	オートヒッチフック		2								54130041400
16	5410030	フックシテンピン		2								54130041600
17	5410029	フックカラー		2								54130041500
18	9240018	ザガネ	M18 コガタマル	2								
19	9210018	Sワッシャ	M18	2								
20	9140522	ナット	M18 P1.5	2								
21	5440049	スプリング		2								54430240800
22	2980022	フックピン		2								29804013000
23	9140511	ナット	M10 P1.5	2								
24	9010319	ボルト	M16×85 P2.0	4								
25	9010424	ボルト	M20×110 P2.5	2								
26	9210020	Sワッシャ	M20	4								
27	9010409	ボルト	M20×35 P2.5	2								
28	5440050	ロックピン		2								54430240701
29	9320630	スプリングピン	φ6×30L	2								
30	2490056	スプリング		2								24904014010
31	3870015	オートヒッチバー		1								38704008113
32	2490073	ヒッチピンII ガタヨウカラー		2								24904032021
33	9510151	リンチピン	φ10×50L	2								
34	9992512	ツチヨセロックカイジヨ		1								99910353000
1~34	8051704	ヒッチ ASSY		(1)								

PHN368・408-2L

16. ヒッチ部(2点オートヒッチ)



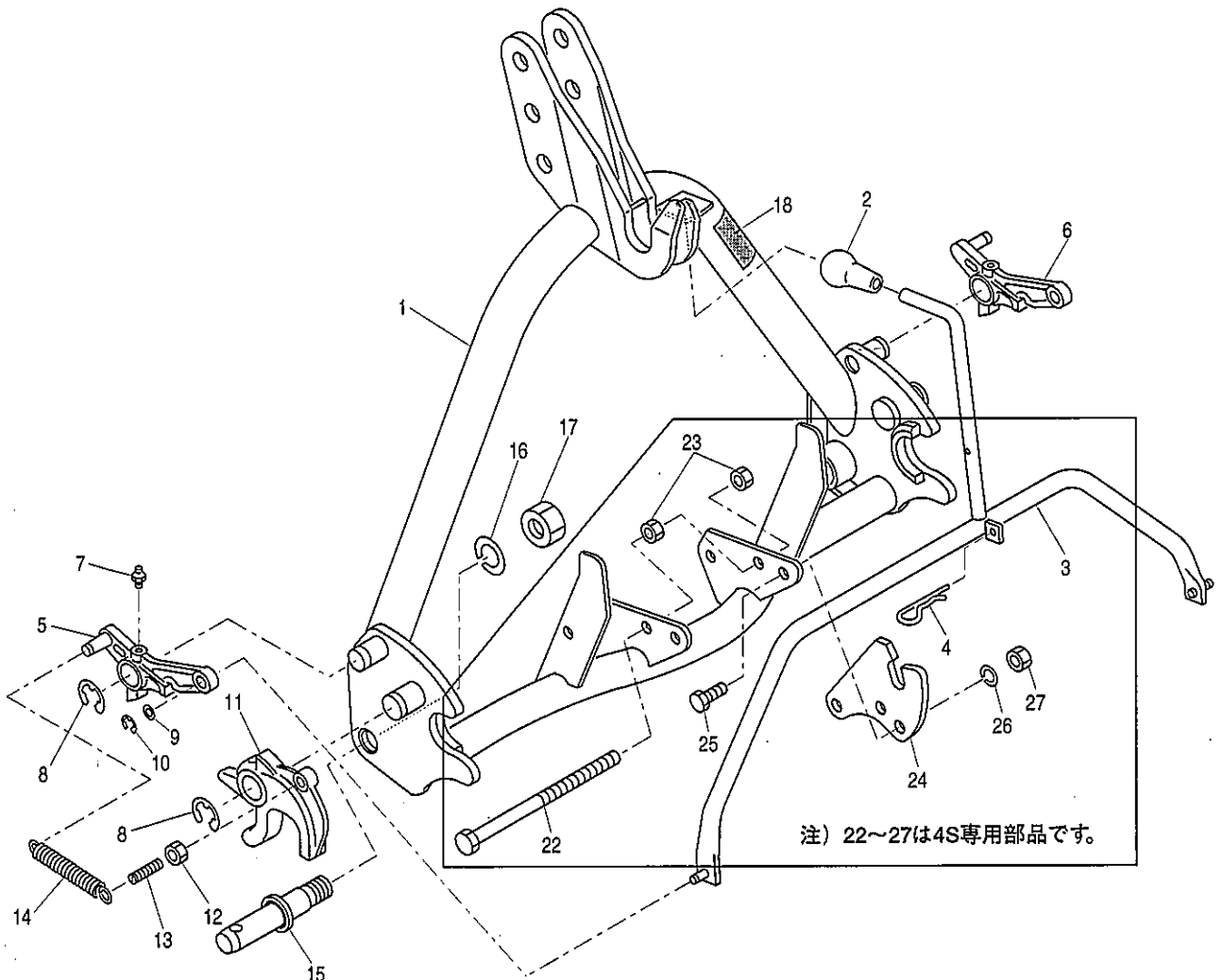
PHN368・408-2L

16. ヒッチ部(2点オートヒッチ)

見出 番号	部 品 コード	部 品 名	規 格	1 台 分 個 数								実 施 機 番	備 考
1	8050632	マスト PHN-8		1									80555050100
2	8050633	マストブラケット 2L		1									80555050200
3	1940063	トップリンクピン		1									19404028000
4	1940064	Rピン		1									19404029010
5	4760003	ヒッチピンカラー		2									47610010300
6	9010320	ボルト	M16×90 P2.0	2									
7	9210016	Sワッシャ	M16	7									
8	9140520	ナット	M16 P2.0	7									
9	8050556	マストステー1 COMP		2									80550050600
10	9010326	ボルト	M16×120 P2.0	1									
11	8050636	カラー		2									80555050500
12	8050557	ヒッチブラケット2L		1									80550050700
13	8050558	ヒッチブラケット2R		1									80550050800
14	8050635	ヒッチプレート2L		2									80555050400
15	5410026	オートヒッチフック		2									54130041400
16	5410030	フックシテンピン		2									54130041600
17	5410029	フックカラー		2									54130041500
18	9240018	ザガネ	M18 コガタマル	2									
19	9210018	Sワッシャ	M18	2									
20	9140522	ナット	M18 P1.5	2									
21	5440049	スプリング		2									54430240800
22	2980022	フックピン		2									29804013000
23	9140511	ナット	M10 P1.5	2									
24	9010319	ボルト	M16×85 P2.0	4									
25	9010424	ボルト	M20×110 P2.5	2									
26	9210020	Sワッシャ	M20	4									
27	9010409	ボルト	M20×35 P2.5	2									
28	5440050	ロックピン		2									54430240701
29	9320630	スプリングピン	φ6×30L	2									
30	2490056	スプリング		2									24904014010
31	8050502	オートヒッチバー		1									80539050813
32	9510151	リンチピン	φ10×50L	2									
33	9992512	ツチヨセロックカイジョ		1									99910353000
1~33	8051705	ヒッチ ASSY		(1)									

PHN248・268・288・308・328T-3S,4S

17. 3S・4Sオートヒッチ(日農ISヒッチ)



ラベル

18

19

20

21

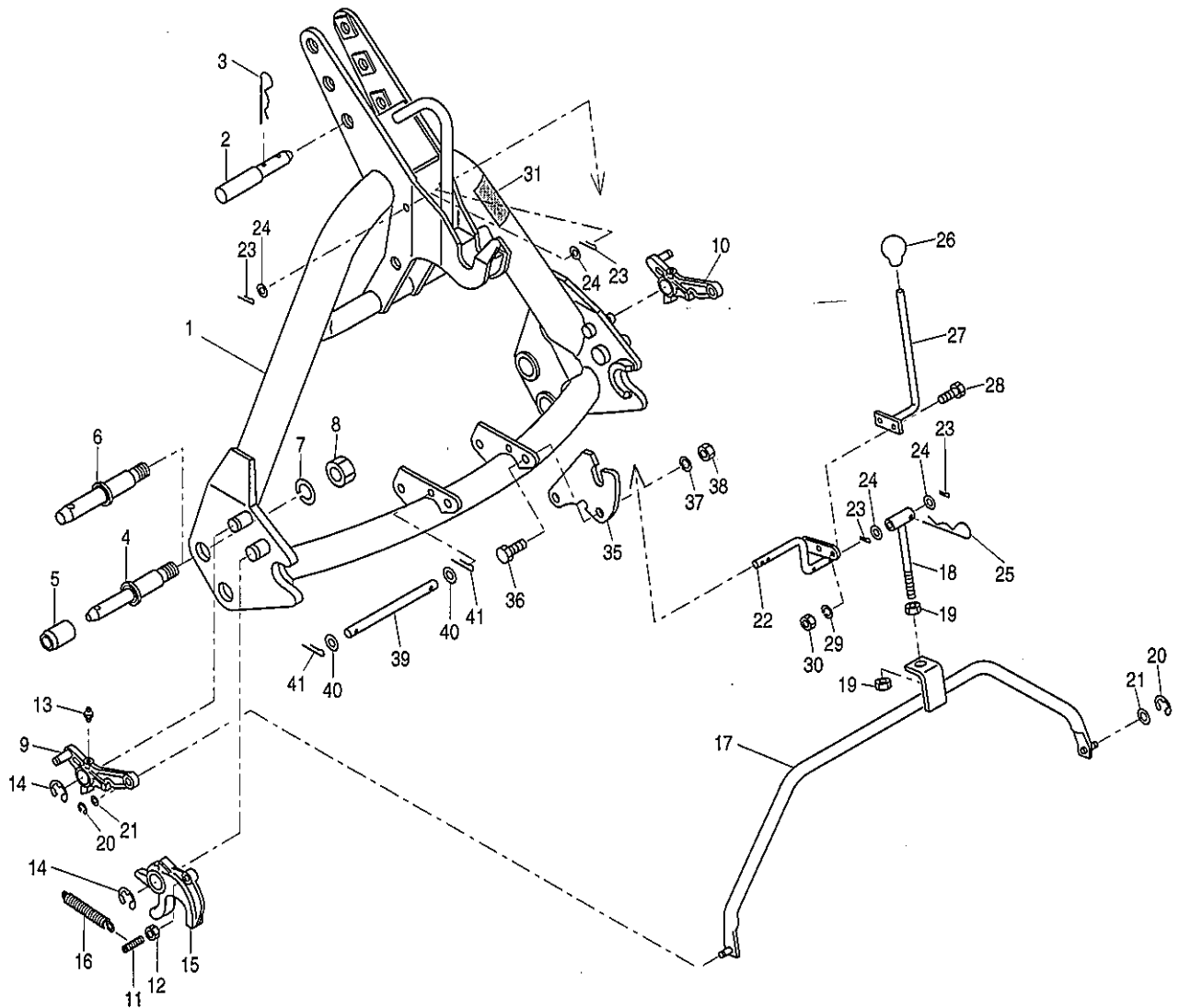
PHN248・268・288・308・328T-3S,4S

17. 3S・4Sオートヒッチ(日農工Sヒッチ)

見出 番号	部 品 コード	部 品 名	規 格	1 台 分 個 数						実施機番	備 考		
				248	268	288	308	328	348			368	408
1	8060175	オートヒッチアーム S45 COMP (ラベル)		1	1	1	1	1	—	—	—		80652510400
2	9540041	グリップ (クロ)	φ12	1	1	1	1	1	—	—	—		
3	8060085	レバー		1	1	1	1	1	—	—	—		80652210402
4	9480012	Rピン	φ12	1	1	1	1	1	—	—	—		
5	8060194	ロックプレートL		1	1	1	1	1	—	—	—		80602410521
6	8060195	ロックプレートR		1	1	1	1	1	—	—	—		80602410621
7	9330003	グリスニップル	A形 M6 P1.0	2	2	2	2	2	—	—	—		
8	9373019	ストップリング	E19	4	4	4	4	4	—	—	—		
9	9240110	ザガネ	M10						—	—	—		
10	9373007	ストップリング	E7	2	2	2	2	2	—	—	—		
11	8060083	フック		2	2	2	2	2	—	—	—		80652210201
12	9140511	ナット	M10 P1.5	2	2	2	2	2	—	—	—		
13	8060086	フックピン		2	2	2	2	2	—	—	—		80652210501
14	8060093	スプリング		2	2	2	2	2	—	—	—		80652210600
15	8050012	ヒッチピン	131 (30)	2	2	2	2	2	—	—	—		80501050301
16	9210020	Sワッシャ	M20	2	2	2	2	2	—	—	—		
17	9290036	Uナット	M20 P2.5	2	2	2	2	2	—	—	—		
18	9992114	チュウイ (ダツラクボウシ)		1	1	1	1	1	—	—	—		99905221000
19	9991555	ロックチュウイ		1	1	1	1	1	—	—	—		99905146000
20	9991978	S-X5		1	1	1	1	1	—	—	—		99909639000
21	9991556	チュウユ		2	2	2	2	2	—	—	—		99910201000
1~21	8061154	オートヒッチアーム S35 ASSY		(1)	(1)	(1)	(1)	(1)	—	—	—		80651510000
22	9010240	ボルト	M12×200	1	1	1	1	1	—	—	—		
23	9140514	ナット	M12	2	2	2	2	2	—	—	—		
24	8060166	サポートプレート S45M	t6	2	2	2	2	2	—	—	—		80672510100
25	9011751	ボルト	M12×30 P1.5 8T	4	4	4	4	4	—	—	—		
26	9210012	Sワッシャ	M12	4	4	4	4	4	—	—	—		
27	9140014	ナット	M12 P1.5 6T	4	4	4	4	4	—	—	—		
1~27	8061166	オートヒッチアーム S45M ASSY		(1)	(1)	(1)	(1)	(1)	—	—	—		80672510000

PHN248・268・288・308・328・348・368・408T-3L,4L

18. 3L・4Lオートヒッチ(日農工ヒッチ)



ラベル

31

32

33

34

注油

The label diagram contains four items: 31 is a rectangular warning label with Japanese text; 32 is a label with a lock icon and the text 'ロック注意' and '解除位置'; 33 is a label with the text 'L-X4'; 34 is a label with a triangle icon and the text '注油'.

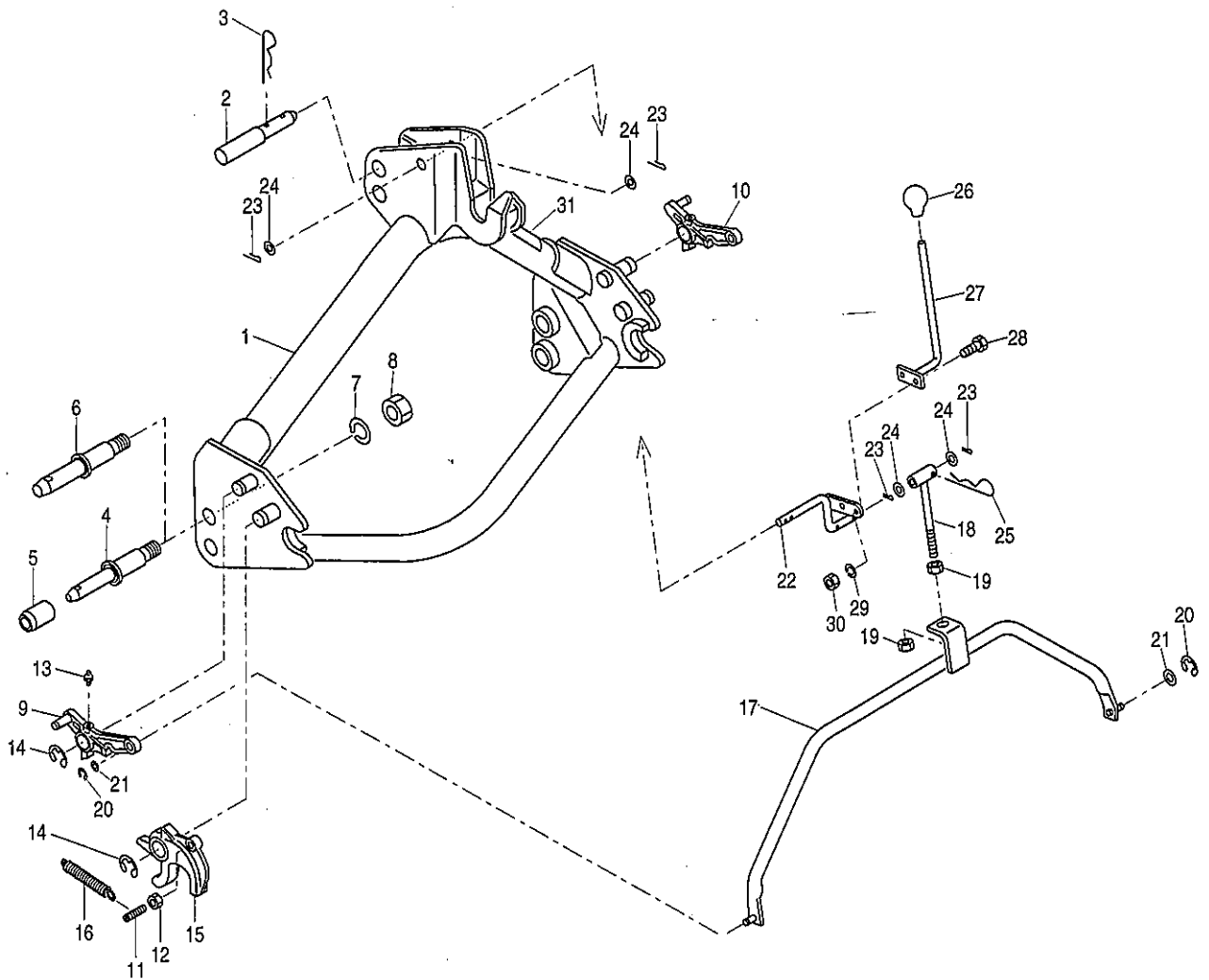
PHN248・268・288・308・328・348・368・408T-3L,4L

18. 3L・4Lオートヒッチ(日農工ヒッチ)


見出番号	部品コード	部品名	規格	1台分個数							実施機番	備考	
				248	268	288	308	328	348	368			408
1	8060184	オートヒッチアーム L44 COMP (ラベル)		1	1	1	1	1	1	1	1		80602410700
2	1940063	トップリンクピン		1	1	1	1	1	1	1	1		19404028000
3	1940064	Rピン		1	1	1	1	1	1	1	1		19404029010
4	1110005	ヒッチピン1ガタ	163 (52)	2	2	2	2	2	2	—	—		11104004030
5	2490073	ヒッチピンカラー 2ガタ		2	2	2	2	2	2	—	—		24904032021
6	5440007	ヒッチピン 2ガタ	163 (52)	—	—	—	—	—	—	2	2		54430040800
7	9620002	Sワッシャ	1"	2	2	2	2	2	2	2	2		
8	9270002	ナット	SAE1"	2	2	2	2	2	2	2	2		
9	8060194	ロックプレートL		1	1	1	1	1	1	1	1		80602410521
10	8060195	ロックプレートR		1	1	1	1	1	1	1	1		80602410621
11	8060086	フックピン		2	2	2	2	2	2	2	2		80652210501
12	9140511	ナット	M10 P1.5	2	2	2	2	2	2	2	2		
13	9330003	グリスニップル	A形 M6 P1.0	2	2	2	2	2	2	2	2		
14	9373019	ストップリング	E19	4	4	4	4	4	4	4	4		
15	8060083	フック		2	2	2	2	2	2	2	2		80652210201
16	8060093	スプリング		2	2	2	2	2	2	2	2		80652210600
17	8060130	コネクトロッド		1	1	1	1	1	1	1	1		80602210500
18	8060131	ロッド		1	1	1	1	1	1	1	1		80602210600
19	9140513	ナット	M12 P1.5	2	2	2	2	2	2	2	2		
20	9373007	ストップリング	E7	2	2	2	2	2	2	2	2		
21	9240110	ザガネ	M10										
22	8060153	リンク		1	1	1	1	1	1	1	1		80602410300
23	9300034	ワリピン	φ3×20	4	4	4	4	4	4	4	4		
24	9240110	ザガネ	M10	4	4	4	4	4	4	4	4		
25	9480016	Rピン	φ16	1	1	1	1	1	1	1	1		
26	9540041	グリップ (ク口)	φ12	1	1	1	1	1	1	1	1		
27	8060154	レバー		1	1	1	1	1	1	1	1		80602410400
28	9010106	ボルト	M8×20 P1.25	2	2	2	2	2	2	2	2		
29	9210008	Sワッシャ	M8	2	2	2	2	2	2	2	2		
30	9140507	ナット	M8 P1.25	2	2	2	2	2	2	2	2		
31	9992115	チュウイ (ダツラクボウシ)		1	1	1	1	1	1	1	1		99905222000
32	9991577	ロックチュウイ		1	1	1	1	1	1	1	1		99905149000
33	9991908	L-X4		1	1	1	1	1	1	1	1		99909599000
34	9991556	チュウユ		2	2	2	2	2	2	2	2		99910201000
1~34	8061129	オートヒッチアーム L34-1ガタ ASSY		(1)	(1)	(1)	(1)	(1)	(1)	—	—		80601410711
1~34	8061130	オートヒッチアーム L34-2ガタ ASSY		—	—	—	—	—	—	(1)	(1)		80601410711
35	8060180	サポートプレート L44	19	2	2	2	2	2	2	2	2		80602410212
36	9011751	ボルト	M12×30 P1.5 8T	4	4	4	4	4	4	4	4		
37	9210012	Sワッシャ	M12	4	4	4	4	4	4	4	4		
38	9140014	ナット	M12 P1.5 6T	4	4	4	4	4	4	4	4		
39	8060181	ピン		1	1	1	1	1	1	1	1		80602410900
40	9240112	ザガネ	M12	2	2	2	2	2	2	2	2		
41	9300034	ワリピン	φ3×20	2	2	2	2	2	2	2	2		
1~41	8061099	オートヒッチアーム L44-1ガタ ASSY		(1)	(1)	(1)	(1)	(1)	(1)	—	—		80602410711
1~41	8061100	オートヒッチアーム L44-2ガタ ASSY		—	—	—	—	—	—	(1)	(1)		80624108111

PHN248・268・288・308・328・348・368・408-3L


19. オートヒッチ(3点オートヒッチ)



1. ヒッチアームの取り付け位置を確認し、ヒッチアームの取り付け位置にヒッチアームを正確に装着してください。
 2. ヒッチアームの取り付け位置を確認し、ヒッチアームの取り付け位置にヒッチアームを正確に装着してください。
 3. ヒッチアームの取り付け位置を確認し、ヒッチアームの取り付け位置にヒッチアームを正確に装着してください。


 ロック注油
 注油
 LOCK

コバシ快適ヒッチ L-33


 注油

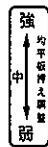
PHN248・268・288・308・328・348・368・408-3L

19. オートヒッチ(3点オートヒッチ)

見出 番号	部 品 コード	部 品 名	規 格	1 台 分 個 数						実 施 機 番	備 考	
				248	268	288	308	328	348			368
1	8060183	オートヒッチアーム L33 COMP (ラベル)		1	1	1	1	1	1	1		80603310900
2	1940063	トップリンクピン		1	1	1	1	1	1	1		19404028000
3	1940064	Rピン		1	1	1	1	1	1	1		19404029010
4	1110005	ヒッチピン1ガタ	163 (52)	2	2	2	2	2	2	—	—	11104004030
5	2490073	ヒッチピンカラー2ガタ		2	2	2	2	2	2	—	—	24904032021
6	5440007	ヒッチピン2ガタ	163 (52)	—	—	—	—	—	—	2	2	54430040800
7	9620002	Sワッシャ	1"	2	2	2	2	2	2	2	2	
8	9270002	ナット	SAE1"	2	2	2	2	2	2	2	2	
9	8060194	ロックプレートL		1	1	1	1	1	1	1	1	80602410521
10	8060195	ロックプレートR		1	1	1	1	1	1	1	1	80602410621
11	8060086	フックピン		2	2	2	2	2	2	2	2	80652210501
12	9140511	ナット	M10 P1.5	2	2	2	2	2	2	2	2	
13	9330003	グリスニップル	A形 M6 P1.0	2	2	2	2	2	2	2	2	
14	9373019	ストップリング	E19	4	4	4	4	4	4	4	4	
15	8060083	フック		2	2	2	2	2	2	2	2	80652210201
16	8060093	スプリング		2	2	2	2	2	2	2	2	80652210600
17	8060130	コネクトロッド		1	1	1	1	1	1	1	1	80602210500
18	8060131	ロッド		1	1	1	1	1	1	1	1	80602210600
19	9140513	ナット	M12 P1.5	2	2	2	2	2	2	2	2	
20	9373007	ストップリング	E7	2	2	2	2	2	2	2	2	
21	9240110	ザガネ	M10									
22	8060153	リンク		1	1	1	1	1	1	1	1	80602410300
23	9300034	ワリピン	φ3×20	4	4	4	4	4	4	4	4	
24	9240110	ザガネ	M10	4	4	4	4	4	4	4	4	
25	9480016	Rピン	φ16	1	1	1	1	1	1	1	1	
26	9540041	グリップ(ク口)	φ12	1	1	1	1	1	1	1	1	
27	8060154	レバー		1	1	1	1	1	1	1	1	80602410400
28	9010106	ボルト	M8×20 P1.25	2	2	2	2	2	2	2	2	
29	9210008	Sワッシャ	M8	2	2	2	2	2	2	2	2	
30	9140507	ナット	M8 P1.25	2	2	2	2	2	2	2	2	
31	9992115	チュウイ(ダツラクボウシ)		1	1	1	1	1	1	1	1	99905222000
32	9991577	ロックチュウイ		1	1	1	1	1	1	1	1	99905149000
33	9991896	コバシ快適ヒッチL-33		1	1	1	1	1	1	1	1	99909583000
34	9991556	チュウユ		2	2	2	2	2	2	2	2	99910201000
1~34	8061178	オートヒッチアーム L33-1ガタ ASSY		(1)	(1)	(1)	(1)	(1)	(1)	—	—	80603310711
1~34	8061776	オートヒッチアーム L33-2ガタ ASSY		—	—	—	—	—	—	(1)	(1)	80603310811

PHN248・268・288・308・328・348・368・408(T)

20. ラベル



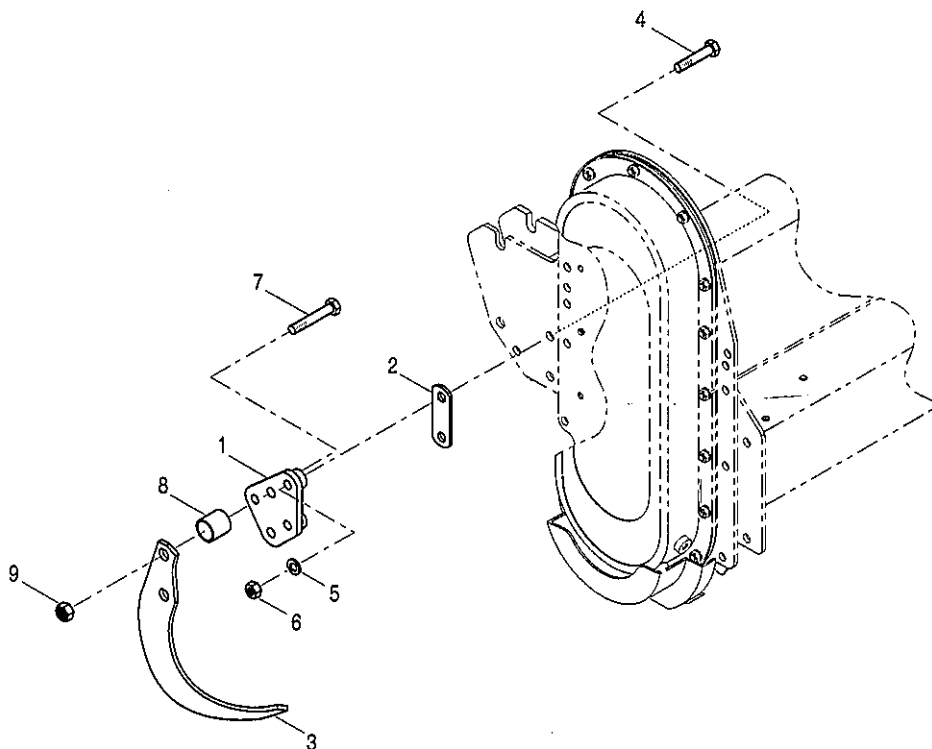
PHN248・268・288・308・328・348・368・408(T)

20. ラベル

見出 番号	部 品 コード	部 品 名	規 格	1 台 分 個 数								実 施 機 番	備 考
				248	268	288	308	328	348	368	408		
1	9992861	PHN248	PHN248	1	—	—	—	—	—	—	—	—	99909873000
2	9992854	PHN268	PHN268	—	1	—	—	—	—	—	—	—	99909874000
3	9992855	PHN288	PHN288	—	—	1	—	—	—	—	—	—	99909875000
4	9992856	PHN308	PHN308	—	—	—	1	—	—	—	—	—	99909876000
5	9992857	PHN328	PHN328	—	—	—	—	1	—	—	—	—	99909877000
6	9992858	PHN348	PHN348	—	—	—	—	—	1	—	—	—	99909878000
7	9992859	PHN368	PHN368	—	—	—	—	—	—	1	—	—	99909879000
8	9992860	PHN408	PHN408	—	—	—	—	—	—	—	1	—	99909880000
9	9992523	KOBASHIパディーハロー-2022		1	1	—	—	—	—	—	—	—	99900291000
10	9992524	KOBASHIパディーハロー-2426		—	—	1	1	1	1	1	1	1	99900292000
11	9990703	キバンプレート		1	1	1	1	1	1	1	1	1	99900031011
12	9992517	キンペイバンオサエチョウセイ		2	2	2	2	4	4	4	4	4	99910354000
13	9990571	ハンシャテープ	30×225	2	2	2	2	2	2	2	2	2	47452044500
14	9992064	スランディングカットツメ		1	1	1	1	1	1	1	1	1	99910274000

PHN8-AZL

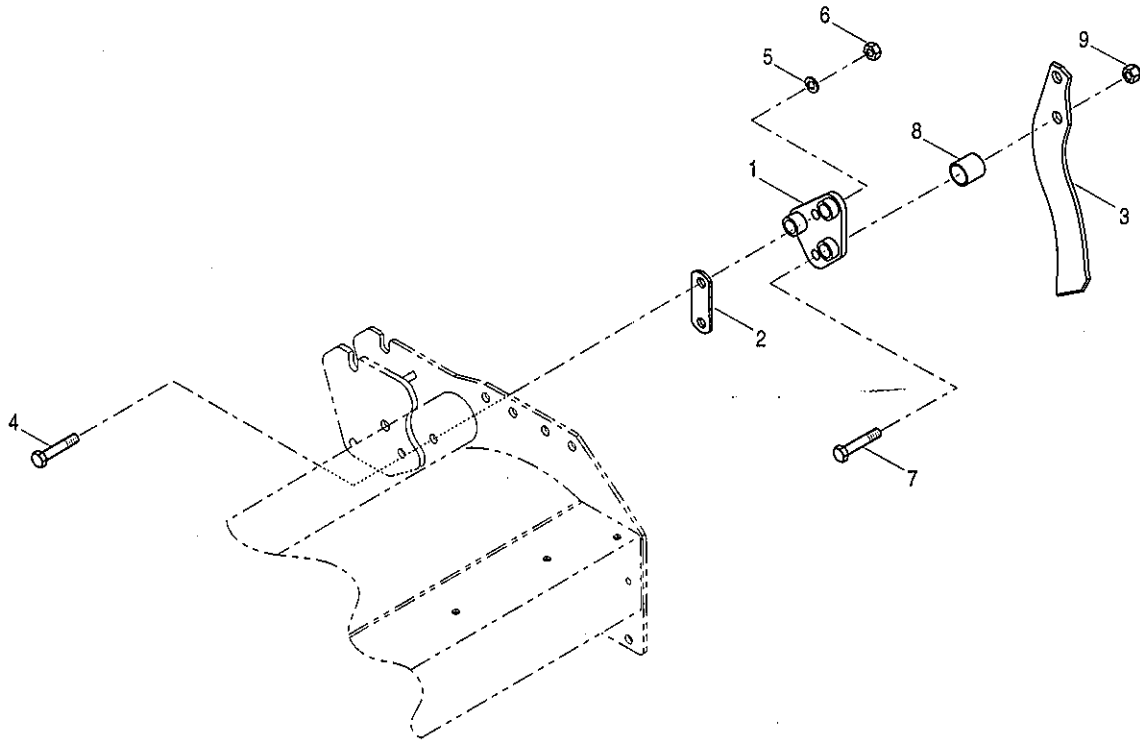
21. オプション部(アゼギワトウL)



見出 番号	部 品 コード	部 品 名	規 格	1 台 分 個 数								実 施 機 番	備 考
1	4860078	アゼギワトウブラケットL		1									48633043300
2	4770394	スペーサ		1									47710970300
3	0150472	コーウンツメ	A23L	1									A23L
4	9011765	ボルト	M12×50 P1.5 8T	3									
5	9210012	Sワッシャ	M12	3									
6	9140014	ナット	M12 P1.5 6T	3									
7	9011768	ボルト	M12×60 P1.5 8T	2									
8	4850095	クッションゴム	EK0002	2									
9	9290023	Uナット	M12 P1.5 6T	2									
1~9	4770392	PHN8-AZ L		(1)									47710970100

PHN8-AZR

22. オプション部(アゼギワトウR)



見出 番号	部 品 コード	部 品 名	規 格	1 台 分 個 数								実 施 機 番	備 考
1	4860079	アゼギワトウブラケット R		1									48633043400
2	4770394	スペーサ		1									47710970300
3	0150465	コーウンツメ	A23R	1									A23R
4	9011765	ボルト	M12×50 P1.5 8T	3									
5	9210012	Sワッシャ	M12	3									
6	9140014	ナット	M12 P1.5 6T	3									
7	9011768	ボルト	M12×60 P1.5 8T	2									
8	4850095	クッションゴム	EK0002	2									
9	9290023	Uナット	M12 P1.5 6T	2									
1~9	4770393	PHN8-AZ R		(1)									47710970200

部 品 コ ー ド 索 引

部 品 コード	頁	見出 番号	部 品 コード	頁	見出 番号	部 品 コード	頁	見出 番号	部 品 コード	頁	見出 番号
49881	16	8	2000046	18	7	4770139	14	16	4770369	20	3
49882	16	9	2300037	14	36	4770140	14	20	4770370	20	8
49891	16	6	2380003	10	1	4770141	16	1	4770371	20	12
49892	16	7	2380005	10	2	4770143	16	5	4770372	20	13
0050011	16	10	2380008	10	9	4770144	16	5	4770373	24	5
0090005	20	34	2380009	10	32	4770145	16	5	4770374	24	3
0090006	20	35	2380010	10	27	4770146	16	5	4770375	24	10
0100004	1	1~10	2380011	10	8	4770147	16	5	4770376	24	4
0100005	1	1~10	2380012	10	14	4770148	16	5	4770377	24	23
0100161	8	1~20	2380013	10	37	4770248	20	27	4770378	18	19
0100163	4	1~20	2380039	10	36	4770249	20	29	4770379	18	21
0100164	8	1~20	2380040	10	38	4770266	16	5	4770380	22	27
0100610	8	1~20	2380051	14	24	4770272	12	40	4770381	20	25
0100650	4	1~20	2380073	18	10	4770276	16	5	4770382	20	26
0100935	2	1~13	2480007	14	25	4770294	20	33	4770383	20	28
0100936	2	1~13	2480008	14	29	4770317	22	29	4770384	20	30
0100942	6	1~13	2490013	10	13	4770318	22	29	4770386	22	1
0100954	6	1~13	2490016	10	5	4770319	22	29	4770387	22	14
0120005	10	18	2490056	30	30	4770320	22	29	4770391	22	29
0120006	10	18	2490056	32	30	4770321	18	1	4770392	41	1~9
0120007	10	18	2490073	28	16	4770322	18	1	4770393	42	1~9
0120008	10	18	2490073	30	32	4770323	18	1	4770394	41	2
0120033	10	24	2490073	36	5	4770324	18	1	4770394	42	2
0120034	10	24	2490073	38	5	4770325	18	1	4770414	20	1
0120035	10	24	2590079	26	2	4770326	18	1	4770415	20	1
0120036	10	24	2980022	30	22	4770327	18	1	4770416	20	1
0120037	10	24	2980022	32	22	4770328	18	6	4770417	20	1
0120038	10	29	3070011	10	28	4770329	18	6	4770418	20	1
0120039	10	29	3070012	10	34	4770340	18	6	4770419	20	1
0120040	10	29	3280070	22	24	4770341	18	6	4770420	20	1
0120041	10	29	3400005	10	35	4770342	18	6	4770421	20	1
0120042	10	29	3400019	16	12	4770343	18	6	4800012	18	2
0150465	42	3	3400020	16	13	4770344	18	6	4800023	14	12
0150472	41	3	3600028	10	21	4770345	18	1	4800059	24	20
1050070	14	35	3760033	10	16	4770346	18	6	4800120	24	21
1110005	28	15	3870015	30	31	4770346	18	6	4800197	24	13
1110005	36	4	4700037	22	12	4770354	22	1	4800197	24	13
1110005	38	4	4750030	22	9	4770355	22	1	4800618	22	8
1410017	10	31	4760003	28	5	4770356	22	1	4800619	22	5
1410074	22	25	4760003	30	5	4770357	22	1	4800754	22	22
1940063	28	3	4760003	32	5	4770358	22	1	4800755	22	23
1940063	30	3	4770094	10	26	4770359	22	1	4800764	20	9
1940063	32	3	4770116	12	40	4770360	22	1	4800770	18	24
1940063	36	2	4770117	12	40	4770361	22	14	4800771	22	2
1940063	38	2	4770118	12	40	4770362	22	14	4800772	18	28
1940064	28	4	4770119	12	40	4770363	22	14	4800773	18	29
1940064	30	4	4770120	12	40	4770364	22	14	4800774	18	34
1940064	32	4	4770121	12	40	4770365	22	14	4800775	18	25
1940064	36	3	4770122	12	40	4770366	22	14	4800780	22	26
1940064	38	3	4770137	14	1	4770367	22	14	4800782	18	36
						4770368	20	2	4800784	22	18

部 品 コ ー ド 索 引

部 品 コード	頁	見出 番号	部 品 コード	頁	見出 番号	部 品 コード	頁	見出 番号	部 品 コード	頁	見出 番号
4800785	22	21	8010016	2	13	8010155	8	8	8060083	36	15
4800790	22	29	8010016	4	12	8010156	8	12	8060083	38	15
4800791	22	29	8010016	6	11	8010200	2	12	8060085	34	3
4800792	18	33	8010016	8	11	8010202	2	3	8060086	34	13
4800797	18	26	8010037	1	6	8010202	4	3	8060086	36	11
4800798	20	39	8010038	1	6	8010204	2	5	8060086	38	11
4800805	24	2	8010042	1	7	8010204	4	5	8060093	34	14
4800836	20	10	8010043	1	7	8010420	6	2	8060093	36	16
4800837	20	11	8010052	2	4	8010420	8	2	8060093	38	16
4840084	26	12	8010052	4	4	8010421	6	4	8060130	36	17
4840085	26	13	8010053	2	8	8010421	8	4	8060130	38	17
4850095	41	8	8010053	4	8	8010425	2	9	8060131	36	18
4850095	42	8	8010054	2	2	8010425	4	9	8060131	38	18
4860078	41	1	8010054	4	2	8010425	6	5	8060153	36	22
4860079	42	1	8010057	2	7	8010425	8	5	8060153	38	22
4860169	22	29	8010057	4	7	8010430	6	6	8060154	36	27
5100212	14	3	8010058	2	10	8010430	8	6	8060154	38	27
5100213	14	2	8010058	4	10	8050012	34	15	8060166	34	24
5100214	14	8	8010059	2	11	8050013	26	11	8060173	12	41
5410026	30	15	8010060	2	6	8050502	32	31	8060175	34	1
5410026	32	15	8010065	2	11	8050538	24	17	8060176	12	42
5410029	30	17	8010065	4	11	8050553	28	12	8060180	36	35
5410029	32	17	8010066	2	6	8050554	28	13	8060181	36	39
5410030	30	16	8010066	4	6	8050556	28	9	8060183	38	1
5410030	32	16	8010073	4	13~20	8050556	30	9	8060184	36	1
5410044	18	15	8010076	4	13	8050556	32	9	8060194	34	5
5410044	24	18	8010077	4	16	8050557	30	12	8060194	36	9
5440007	36	6	8010078	4	17	8050557	32	12	8060194	38	9
5440007	38	6	8010079	4	19	8050558	30	13	8060195	34	6
5440049	30	21	8010082	4	20	8050558	32	13	8060195	36	10
5440049	32	21	8010083	4	11	8050607	26	3	8060195	38	10
5440050	30	28	8010084	4	6	8050632	26	1	8061099	36	1~41
5440050	32	28	8010107	6	9	8050632	28	1	8061100	36	1~41
8010005	1	1	8010107	8	9	8050632	30	1	8061129	36	1~34
8010005	2	1	8010108	6	10	8050632	32	1	8061130	36	1~34
8010005	4	1	8010108	8	10	8050633	28	2	8061154	34	1~21
8010005	6	1	8010122	6	8	8050633	30	2	8061166	34	1~27
8010005	8	1	8010125	6	12	8050633	32	2	8061178	38	1~34
8010006	1	2	8010143	6	8	8050634	26	5	8061776	38	1~34
8010006	6	13	8010144	6	12	8050635	28	14	9000003	14	37
8010009	1	3	8010145	8	8	8050635	30	14	9010054	22	19
8010009	6	3	8010146	8	12	8050635	32	14	9010104	22	6
8010009	8	3	8010147	8	13~20	8050636	28	11	9010104	12	43
8010010	1	4	8010148	8	13	8050636	30	11	9010104	24	6
8010011	1	5	8010149	8	20	8050636	32	11	9010106	10	10
8010011	6	7	8010150	8	17	8051699	26	1~14	9010106	10	15
8010011	8	7	8010151	8	19	8051703	28	1~24	9010106	14	6
8010014	1	8	8010152	8	16	8051704	30	1~34	9010106	36	28
8010015	1	9	8010153	8	8	8051705	32	1~33	9010106	38	28
8010016	1	10	8010154	8	12	8060083	34	11	9010106	20	31

部 品 コ ー ド 索 引

部 品 コード	頁	見出 番号	部 品 コード	頁	見出 番号	部 品 コード	頁	見出 番号	部 品 コード	頁	見出 番号
9010109	20	17	9140014	14	28	9210012	41	5	9330003	36	13
9010154	14	4	9140014	18	9	9210012	42	5	9330003	38	13
9010157	10	3	9140014	34	27	9210012	20	5	9350002	14	23
9010157	14	9	9140014	36	38	9210012	24	15	9350009	14	22
9010157	20	20	9140014	41	6	9210014	16	3	9350121	10	23
9010157	24	7	9140014	42	6	9210014	18	12	9350501	22	11
9010158	14	30	9140017	16	4	9210014	24	22	9350503	22	30
9010208	20	4	9140017	18	13	9210016	22	10	9361016	10	6
9010209	20	6	9140507	36	30	9210016	26	7	9362145	10	17
9010240	34	22	9140507	38	30	9210016	28	7	9363110	18	3
9010311	26	10	9140511	14	11	9210016	30	7	9371050	4	18
9010319	28	23	9140511	34	12	9210016	32	7	9371050	8	18
9010319	30	24	9140511	36	12	9210018	30	19	9372090	14	32
9010319	32	24	9140511	38	12	9210018	32	19	9372090	4	14
9010320	26	9	9140511	20	22	9210020	28	21	9372100	14	21
9010320	28	6	9140511	24	9	9210020	30	26	9372110	8	14
9010320	30	6	9140511	30	23	9210020	32	26	9373007	34	10
9010320	32	6	9140511	32	23	9210020	34	16	9373007	36	20
9010326	26	6	9140513	36	19	9240010	14	13	9373007	38	20
9010326	28	10	9140513	38	19	9240010	18	30	9373008	14	14
9010326	30	10	9140514	34	23	9240012	18	32	9373019	18	35
9010326	32	10	9140514	20	7	9240012	22	16	9373019	34	8
9010409	28	22	9140514	24	16	9240018	30	18	9373019	36	14
9010409	30	27	9140520	26	8	9240018	32	18	9373019	38	14
9010409	32	27	9140520	28	8	9240108	12	45	9373019	22	13
9010424	28	20	9140520	30	8	9240108	20	18	9380089	10	25
9010424	30	25	9140520	32	8	9240110	34	9	9380090	10	30
9010424	32	25	9140522	30	20	9240110	36	21	9380096	10	33
9011157	18	20	9140522	32	20	9240110	36	24	9380225	4	15
9011157	20	23	9150304	22	20	9240110	38	21	9380231	14	31
9011158	18	16	9150305	14	7	9240110	38	24	9380240	10	39
9011159	20	14	9150305	20	19	9240110	20	15	9380264	8	15
9011751	10	19	9150305	22	7	9240112	36	40	9380302	14	15
9011751	34	25	9150316	16	11	9240112	24	14	9390108	14	18
9011751	36	36	9210008	10	11	9270002	28	19	9390210	14	34
9011758	18	4	9210008	14	38	9270002	36	8	9400008	14	17
9011759	16	10	9210008	36	29	9270002	38	8	9400010	14	33
9011760	14	26	9210008	38	29	9290020	20	16	9440076	14	19
9011760	18	8	9210008	12	44	9290023	41	9	9450004	10	12
9011765	41	4	9210008	20	32	9290023	42	9	9450005	10	7
9011765	42	4	9210010	10	4	9290036	34	17	9480010	18	38
9011768	41	7	9210010	14	10	9300034	18	31	9480010	22	4
9011768	42	7	9210010	18	17	9300034	36	41	9480010	24	12
9011859	16	2	9210010	20	21	9300034	36	23	9480012	34	4
9011861	18	14	9210010	24	8	9300034	38	23	9480012	18	23
9011862	18	11	9210012	10	20	9300034	22	17	9480012	22	28
9020162	20	36	9210012	14	27	9320625	18	27	9480012	24	19
9140010	18	18	9210012	18	5	9320630	30	29	9480014	20	38
9140010	20	24	9210012	34	26	9320630	32	29	9480016	36	25
9140014	10	22	9210012	36	37	9330003	34	7	9480016	38	25

部 品 コ ー ド 索 引

部 品 コード	頁	見出 番号	部 品 コード	頁	見出 番号	部 品 コード	頁	見出 番号	部 品 コード	頁	見出 番号
9500152	22	3	9992858	40	6						
9500154	18	37	9992859	40	7						
9500205	24	24	9992860	40	8						
9500205	18	22	9992861	40	1						
9500207	22	15									
9500315	20	37									
9501160	24	11									
9510151	26	4									
9510151	28	17									
9510151	30	33									
9510151	32	32									
9540041	24	1									
9540041	34	2									
9540041	36	26									
9540041	38	26									
9620002	28	18									
9620002	36	7									
9620002	38	7									
9660010	14	5									
9990571	40	13									
9990703	40	11									
9991555	34	19									
9991556	34	21									
9991556	36	34									
9991556	38	34									
9991577	36	32									
9991577	38	32									
9991896	38	33									
9991908	36	33									
9991978	34	20									
9992064	40	14									
9992074	20	40									
9992086	20	43									
9992087	20	42									
9992114	34	18									
9992115	36	31									
9992115	38	31									
9992126	12	46									
9992127	20	41									
9992512	26	14									
9992512	28	24									
9992512	30	34									
9992512	32	33									
9992517	40	12									
9992523	40	9									
9992524	40	10									
9992854	40	2									
9992855	40	3									
9992856	40	4									
9992857	40	5									

KOBASHI

小橋工業株式会社

〒701-0292 岡山市南区中畦684

☎ (086) 298-3112

インターネットでも弊社の情報をご覧いただけます。

<http://www.kobashikogyo.com>

■北海道営業所	〒071-1248	北海道上川郡鷹栖町8線西2号6番	☎ (0166) 49-0070
■東北営業所	〒024-0004	岩手県北上市村崎野13地割35-1	☎ (0197) 71-1160
■関東営業所	〒321-3325	栃木県芳賀郡芳賀町芳賀台47-1	☎ (028) 687-1600
■新潟営業所	〒942-0041	新潟県上越市安江477-1	☎ (025) 546-7747
■岡山営業所	〒701-0165	岡山市北区大内田727	☎ (086) 250-1833
■九州営業所	〒861-2236	熊本県上益城郡益城町広崎1586-8 2F	☎ (096) 286-0202