

小橋工業(株)のホームページ(以下、弊社サイト)においては、カタログ・取扱説明書・パーツリスト等の電子データの閲覧、ダウンロードのサービス(以下、本サービス)をご提供しております。

本サービスをご利用の際には、以下の注意事項をご確認ください。

電子データの取扱いについて

電子データの内容について

- 本サービスにおいては、弊社製品のカタログ、取扱説明書、パーツリスト等、製品に関する全ての印刷物を網羅するものではありません。
- カタログ、取扱説明書、パーツリストの内容は、製品の仕様変更などにより、予告なく変更される場合があります。その為、弊社サイト内に掲載される電子データの内容は、販売店等で配布、掲示されるカタログ、製品購入時に同梱する取扱説明書、印刷物として存在しているパーツリストの内容とは異なる場合がございます。

表記内容は、発行当時の情報であり、弊社純正部品の名称、小売単価、各営業所の名称、所在地などの情報が現在と異なる場合があります。

また、製品安全上の取り扱い、環境対応につきましては、製品販売時の法令、規制に適合するものであり、製品販売後の法令、規制の変更内容を反映していない場合があります。予めご了承ください。

著作権について

本サービス内の電子データにつきましては、弊社(小橋工業株式会社)が著作権その他知的財産権を保有します。無断で他のウェブサイトや印刷媒体に転載することや複製、翻訳等はできません。但し、お手持ちの製品ご使用の為、1部に限り印刷することができます。

保証について

弊社の製品保証、安全性の保証は製品付属の書面に基づく保証に限られており、弊社サイト内の電子データに基づく保証は提供いたしません。

お問合せについて

ご使用の製品の取り扱い及び、使用上の安全等に関するお問合せは、ご購入店にご相談頂きますよう、お願いいたします。

免責事項

弊社サイトのご利用に起因するソフトウェア、ハードウェア上の事故その他の損害等につきましても、一切の責任を負いません。

弊社サイトのご利用に際して生じたお客さまと第三者との間のトラブルにつきましては、一切責任を負いません。弊社サイトのサービスは予告なく中止、または内容や条件を変更する場合がございます。

以上

小橋工業株式会社

コバシローター

PK 227 247 267J (1L・2L・3L)

PK 227 247 267HJ (1L・2L・3L)



お 願 い

1.部品ご注文の際には型式・コード・品名・数量・機械番号をご明記ください。

2.部品は必ずコバシ純正部品をご使用願います。

3.改良のため、部品形状及び内容の一部を予告なく変更することがあります。

(市販の類似品を使用されると早期破損の原因となります。)

⚠ ご 注 意

1.パーツリストのご使用について

(1) 互換性の記号

旧←
新← } 新旧部品兼用可

旧←
新← } × 新旧部品兼用不可

旧←
新← } 矢印の方向のみに部品兼用可

(2) 実施機番の表示

新旧兼用不可部品と追加・廃止部品の実施機番を記載してあります。

また、イラスト図中に新旧の部品と実施機番を記載してあります。

2.ジョイント・オートヒッチアーム・ヒッチ・オプションの記載について

ジョイント総合版・オートヒッチアーム総合版・ヒッチ総合版・オプション総合版にて、
変更を記載してあります。

最新の情報はそちらを参照ください。

なお、トラクタ装着の性格上、作業機機種・生産年式をわたる場合もあります。

ジョイント型式・オートヒッチアーム型式・ヒッチ型式・オプション型式を確認して、ご注文ください。

(作業機本体に属するジョイントは除く)

3.補用部品の塗装色について

現行量産機種種の塗装色となっております。

在庫品につきましては生産時点の量産品塗装色となっております。

4.爪の記載について

爪は統廃合などにより、最新の情報は爪価格表を参照ください。

5.本パーツリストは改良のため予告なく変更することがあります。

補修用部品の供給年限について

この製品の補修部品の供給年限(期間)は、製造打ち切り後9年といたします。

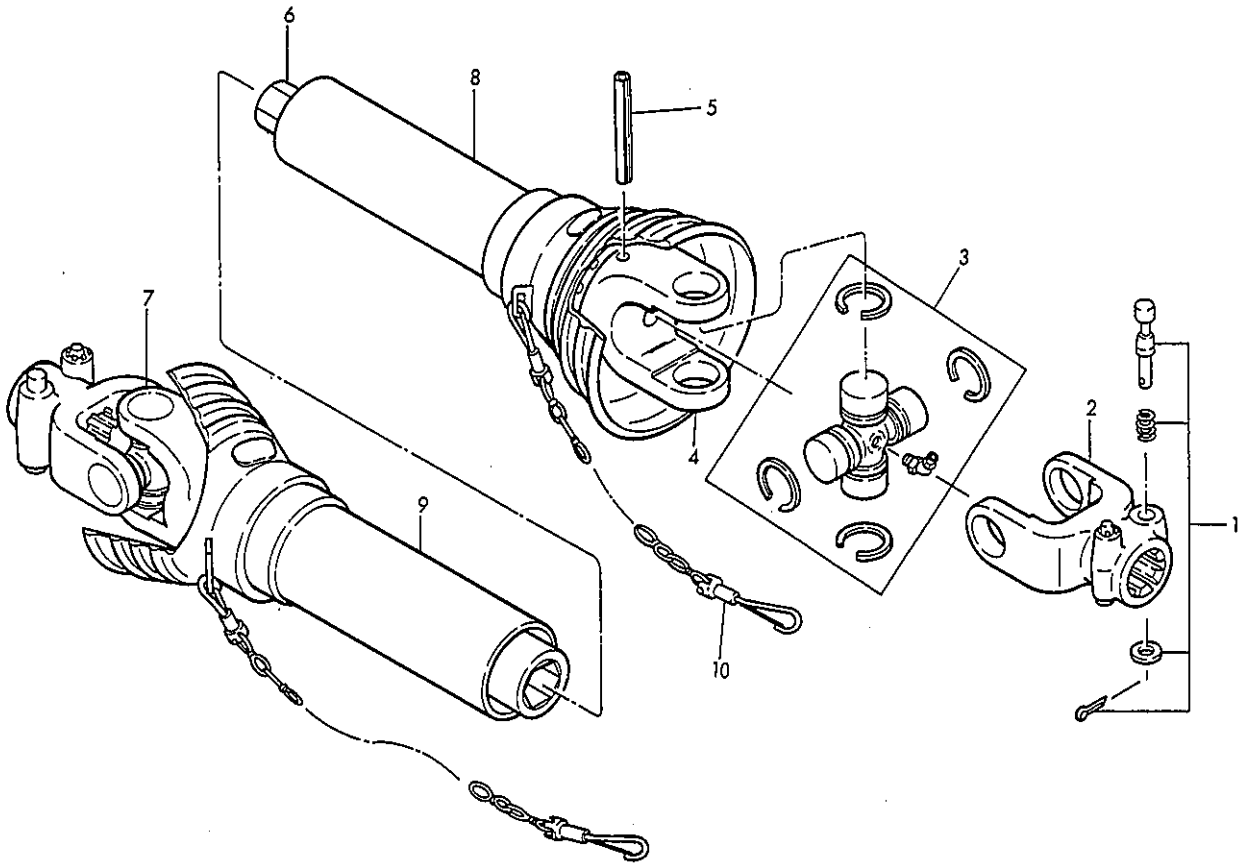
従いまして、その後のご注文につきましては、在庫限りの供給とさせていただきます。

目 次

1. ジョイント	1
2. ギヤー駆動部（外部）	2
3. ギヤー駆動部（内部）	4
4. チェン駆動部	6
5. 耕うん部（標準・花形）	8
6. フレーム部（シールドカバー）	10
7. フレーム部（エプロン）	14
8. ヒッチ部（3点オートヒッチ）	16
9. ヒッチ部（3点オートヒッチ）	17
10. ヒッチ部（2点オートヒッチ）	18
11. ヒッチ部（2点オートヒッチ）	20
12. ヒッチ部（直装）	22
13. ヒッチ部（直装）	23
14. オートヒッチ（3点オートヒッチ）	24
15. ホルゲージ部	26
16. ラベル	27
部品コード索引	28

PK227・247・267J

1. ジョイント

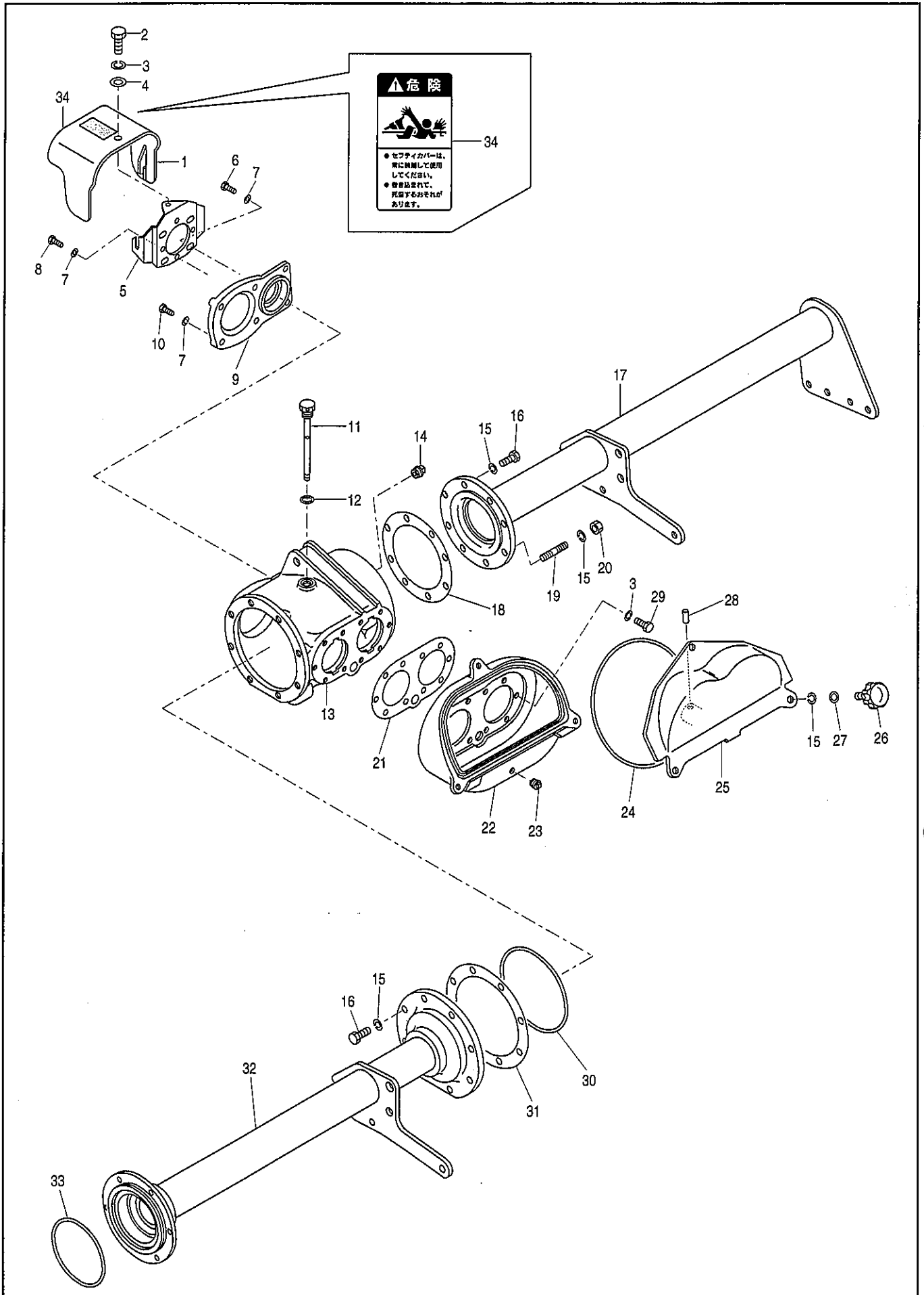


2点オートヒッチ,直装用 KU80
3点オートヒッチ用 KU87

見出番号	部品コード	部品名	規格	1台分個数		実施機番	備考
				KU80	KU87		
1	801-0005	ノックピン ASSY		4	4		
2	801-0006	ヨーク A		2	2		
3	801-0009	クロスピン ASSY		2	2		
4	801-0010	ヨーク B		1	1		
5	801-0011	スプリングピン	φ10×75	1	1		
6	801-0012	ロッククシャフト	480	1	—		
6	801-0038	ロッククシャフト	550	—	1		
7	801-0013	ヨーク C	(450)	1	—		
7	801-0043	ヨーク C	(520)	—	1		
8	801-0014	セフティカバー ウチ		1	1		
9	801-0015	セフティカバー ソト		1	1		
10	801-0016	チェーン		2	2		
1~10	010-0005	ジョイント ASSY	KU80	—	—		
1~10	010-0006	ジョイント ASSY	KU87	—	—		

PK227・247・267J

2. ギヤー駆動部(外部)



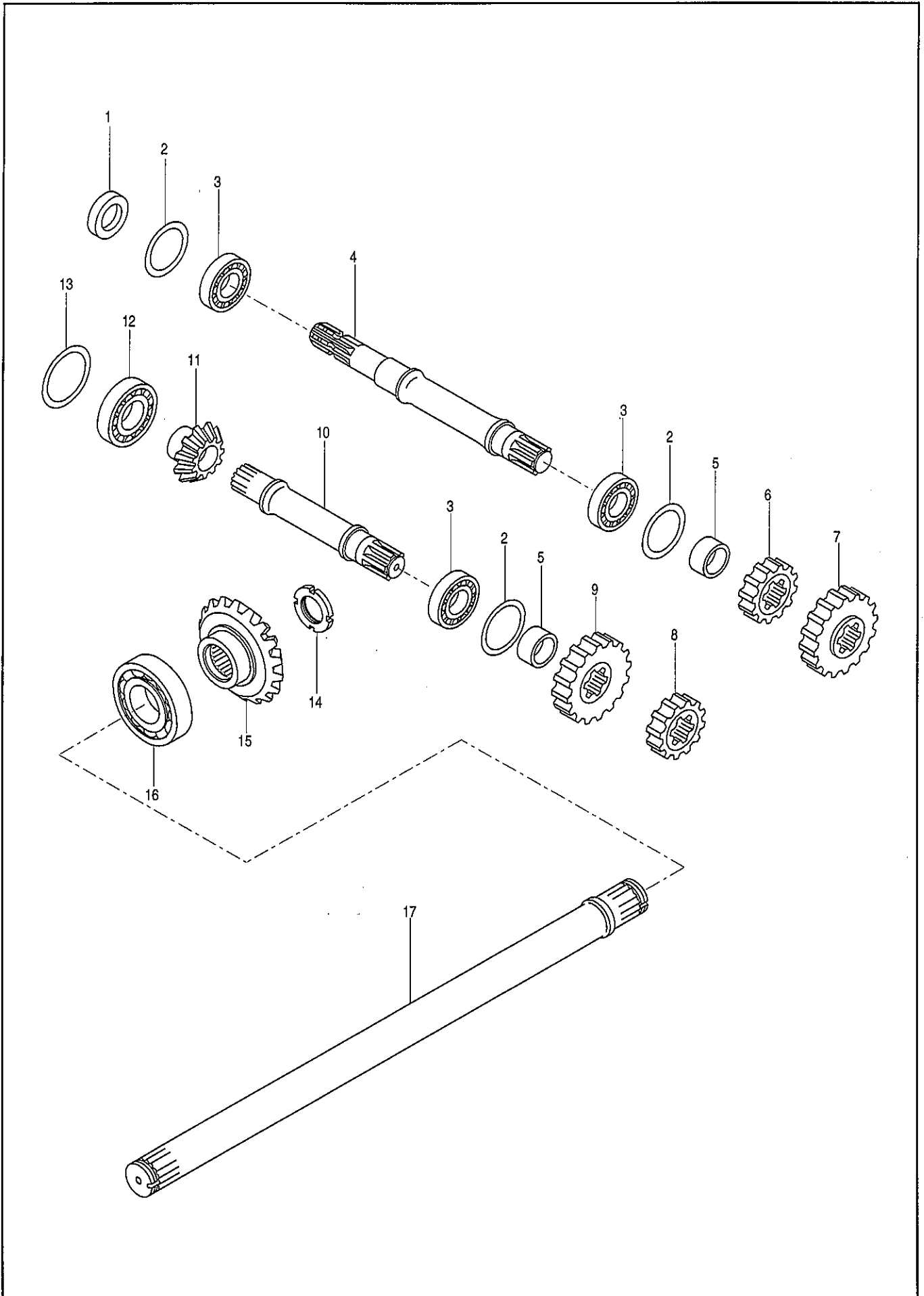
PK227・247・267J

2. ギヤ-駆動部(外部)

見出番号	部品コード	部 品 名	規 格	1 台 分 個 数				実施機番	備 考
				227	247	264			
1	806-0185	セーフティーカバー (ラベル)		1	1	1		80652130400	
2	901-0104	ボルト	M8×15 P1.25	1	1	1			
3	921-0008	Sワッシャ	M8	11	11	11			
4	924-0108	ザガネ	M8	1	1	1			
5	806-0174	カバーブラケット		1	1	1		80652130112	
6	901-0160	ボルト	M10×40 P1.5	2	2	2			
7	921-0010	Sワッシャ	M10	7	7	7			
8	901-0154	ボルト	M10×15 P1.5	1	1	1			
9	541-0091	フロントカバー		1	1	1		54140410300	
10	901-0158	ボルト	M10×30 P1.5	4	4	4			
11	376-0015	オイルゲージ		1	1	1		37601009000	
12	936-1016	Oリング	P16	1	1	1			
13	541-0088	ギヤ-ケース		1	1	1		54140410202	
14	945-0005	プラグ	PT3/8	1	1	1			
15	921-0012	Sワッシャ	M12	19	19	19			
16	901-1751	ボルト	M12×30 P1.5 8T	14	14	14			
17	541-0038	フレームパイプ R		1	—	—		54140010701	
17	542-0005	フレームパイプ R		—	1	—		54250010701	
17	542-0004	フレームパイプ R		—	—	1		54260010701	
18	376-0033	パッキン		1	1	1		37601030100	
19	360-0028	スタットボルト	M12×48 P1.5	2	2	2		36001029100	
20	914-0014	ナット	M12 P1.5 6T	2	2	2			
21	376-0013	チェンジギヤ-ケースパッキン		1	1	1		37601007000	
22	541-0003	チェンジギヤ-ケース		1	1	1		54130010203	
23	945-0004	プラグ	PT1/4	1	1	1			
24	541-0011	Oリング	(V258)	1	1	1		54130010800	
25	541-0007	ギヤ-ケースカバー		1	1	1		54130010502	
26	541-0045	ノブボルト	M12×27 P1.75	3	3	3		54130011301	
27	924-0112	ザガネ	M12	3	3	3			
28	932-0820	スプリングピン	φ8×20	1	1	1			
29	901-0106	ボルト	M8×20 P1.25	10	10	10			
30	936-4175	Oリング	V175	1	1	1			
31	012-0009	フレームパイプ シム	(0.1)					37601033000	
31	012-0010	フレームパイプ シム	(0.2)					37601033000	
31	012-0011	フレームパイプ シム	(0.3)					37601033000	
31	012-0012	フレームパイプ シム	(0.5)					37601033000	
32	541-0035	フレームパイプ L		1	—	—		54140010601	
32	542-0002	フレームパイプ L		—	1	—		54250010601	
32	542-0003	フレームパイプ L		—	—	1		54260010601	
33	936-3145	Oリング	S145	1	1	1			
34	999-2126	キケン (ジョイント)		1	1	1		99905243000	

PK227・247・267J

3. ギヤー駆動部(内部)



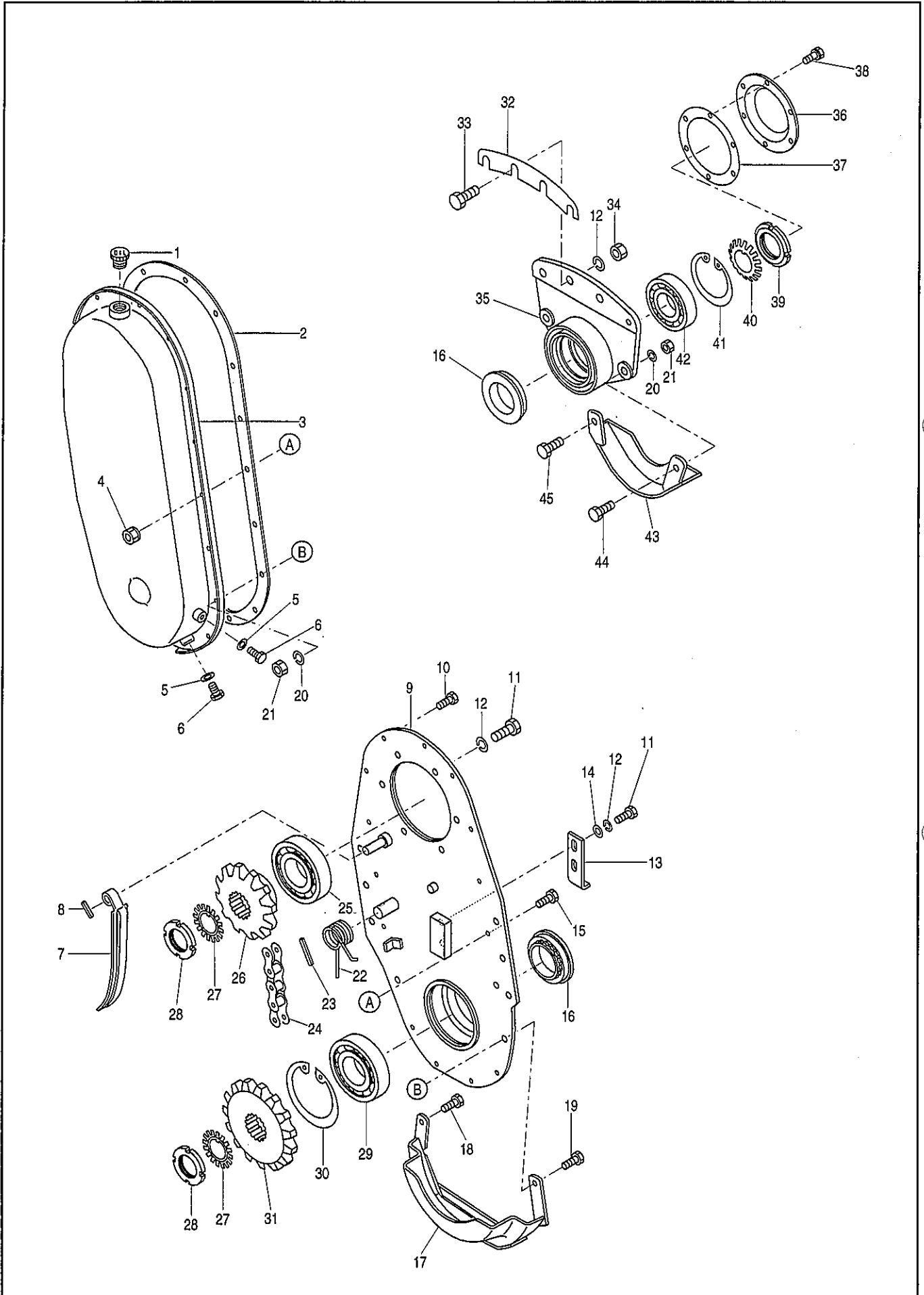
PK227・247・267J

3. ギヤー駆動部(内部)

見出番号	部品コード	部 品 名	規 格	1 台 分 個 数				実施機番	備 考
				227	247	264			
1	935-0121	オイルシール	TCX6-40.62.12	1	1	1			
2	012-0038	シム 89.5×75	(0.1)					92420475089	
2	012-0039	シム 89.5×75	(0.2)					92420475089	
2	012-0040	シム 89.5×75	(0.3)					92420475089	
2	012-0041	シム 89.5×75	(0.5)					92420475089	
2	012-0042	シム 89.5×75	(1.0)					92420475089	
3	938-0096	ベアリング	30308	3	3	3			
4	615-0132	P.I.Cシャフト		1	1	1		61540210200	
5	541-0006	チェンジギヤーカー	40×48.6	2	2	2		54130010400	
6	376-0020	チェンジギヤ 19T		1	1	1		37601019010	
6	376-0048	チェンジギヤ 17T	オプション					37601017000	
6	376-0019	チェンジギヤ 18T	オプション					37601018010	
6	376-0022	チェンジギヤ 21T	オプション					37601021010	
6	376-0026	チェンジギヤ 23T	オプション					37601023010	
7	376-0028	チェンジギヤ 25T		1	1	1		37601025010	
8	376-0025	チェンジギヤ 22T		1	1	1		37601022010	
9	376-0031	チェンジギヤ 28T		1	1	1		37601028010	
9	376-0049	チェンジギヤ 30T	オプション					37601034000	
9	376-0032	チェンジギヤ 29T	オプション					37601029010	
9	376-0029	チェンジギヤ 26T	オプション					37601026010	
9	376-0027	チェンジギヤ 24T	オプション					37601024010	
10	541-0005	セカンドシャフト		1	1	1		54130010300	
11	376-0024	ピニオンギヤ	13T	1	1	1		37601021020	
12	938-0093	ベアリング	30212	1	1	1			
13	012-0043	シム 109.5×95	(0.1)					92420495110	
13	012-0044	シム 109.5×95	(0.2)					92420495110	
13	012-0045	シム 109.5×95	(0.3)					92420495110	
13	012-0046	シム 109.5×95	(0.5)					92420495110	
13	012-0047	シム 109.5×95	(1.0)					92420495110	
14	360-0036	ベベルロックナット	M50 P1.5 ヒダリ	1	1	1		36001037101	
15	360-0033	ベベル	23T	1	1	1		36001034101	
16	938-0242	ベアリング	6217RS	1	1	1			
17	381-0002	ベベルシャフト COMP	1063.5	1	—	—		38101010221	
17	351-0002	ベベルシャフト COMP	1146.5	—	1	—		35101010221	
17	397-0003	ベベルシャフト COMP		—	—	1		39701002211	

PK227・247・267J

4. チェン駆動部



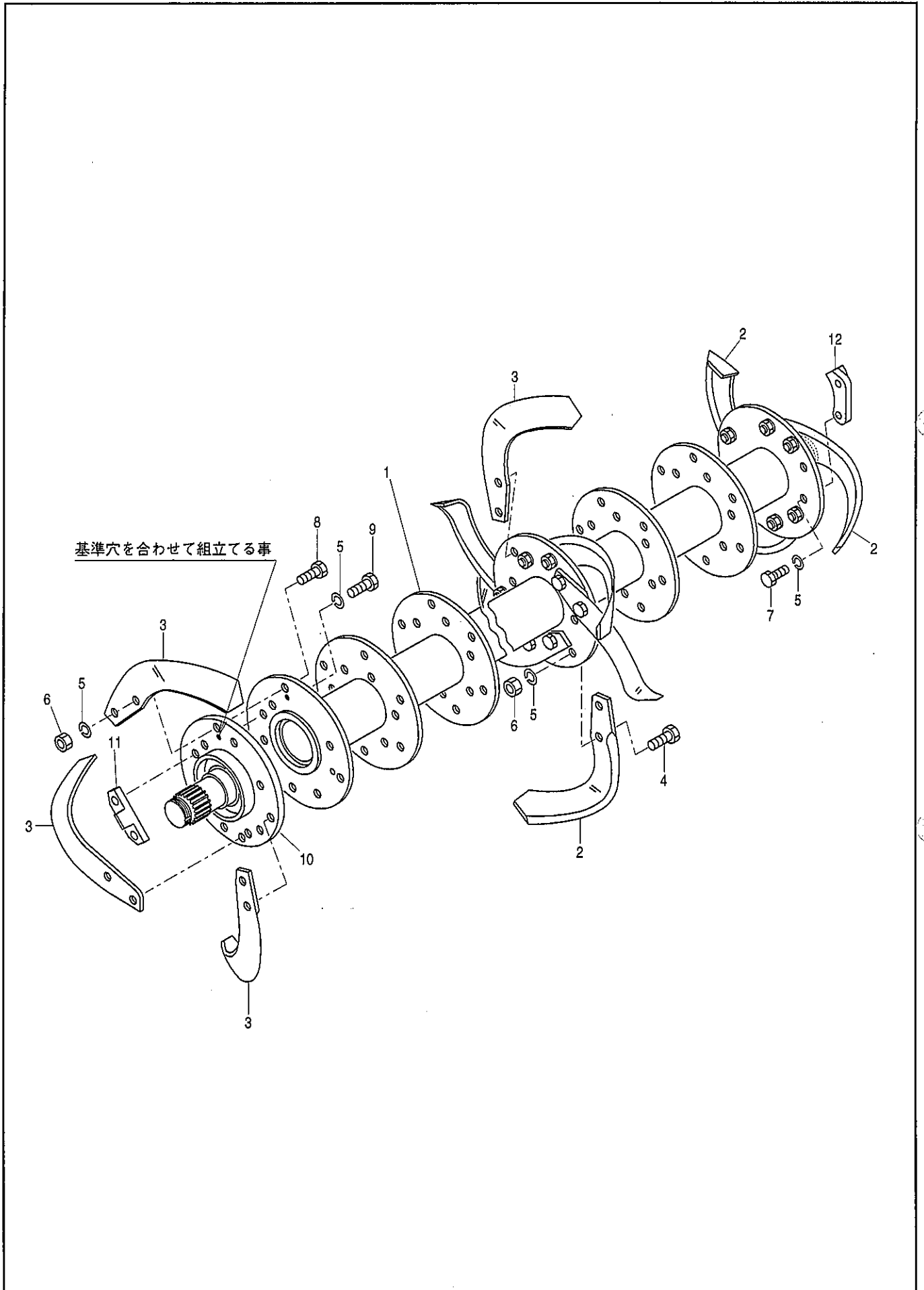
PK227・247・267J

4. チェン駆動部

見出番号	部品コード	部 品 名	規 格	1 台 分 個 数				実施機番	備 考
				227	247	264			
1	953-0003	オイルキャップ	M20 P1.5 Oリングツキ	1	1	1			
2	550-0010	チェンケースカバーパッキン	12.0	1	1	1		55030020400	
3	541-0145	チェンカバー		1	1	1		54140620200	
4	915-0305	ナット (Sワッシャーツキ)	M8 P1.25	15	15	15			
5	966-0010	シールワッシャ	M10 WFガタ	2	2	2			
6	901-0154	ボルト	M10×15 P1.5	2	2	2			
7	615-0069	テンショナー		1	1	1		61520050100	
8	932-0525	スプリングピン	φ5×25	1	1	1			
9	541-0141	チェンケースプレート COMP		1	1	1		54140620102	
10	901-0106	ボルト	M8×20 P1.25	11	11	11			
11	901-1758	ボルト	M12×25 P1.5 8T	8	8	8			
12	921-0012	Sワッシャ	M12	12	12	12			
13	550-0011	カッターウケバ L		1	1	1		55030020501	
14	924-0012	ザガネ	M12 コガタマル	2	2	2			
15	901-0109	ボルト	M8×25 P1.25	4	4	4			
16	935-0002	ジクツキシール	QLF609011.518.5	2	2	2			
17	550-0012	チェンケースシューズ		1	1	1		55030020600	
18	901-0158	ボルト	M10×30 P1.5	1	1	1			
19	901-0159	ボルト	M10×35 P1.5	1	1	1			
20	921-0010	Sワッシャ	M10	4	4	4			
21	914-0511	ナット	M10 P1.5	4	4	4			
22	510-0040	ネジリコイルバネ	M-3	1	1	1		51040021000	
23	932-0545	スプリングピン	φ5×45	1	1	1			
24	944-0014	ローラーチェン	SA #100×40L	1	1	1			
25	938-0258	ベアリング	6310RS	1	1	1			
26	550-0007	スプロケット12T	#100×12T	1	1	1		55030020200	
27	940-0009	クワッシャ	AW09	2	2	2			
28	939-0109	クワナット	AN09	2	2	2			
29	938-0255	ベアリング	6310	1	—	—			
29	938-1335	ベアリング	21310	—	1	1			
30	937-2110	ストップリング	H110	1	1	1			
31	610-0027	スプロケット 15T	#100×15T	1	1	1		61030020200	
32	248-0007	サイドメタルシム						24802005000	
33	901-1760	ボルト	M12×35 P1.5 8T	4	4	4			
34	914-0014	ナット	M12 P1.5 6T	4	4	4			
35	238-0051	サイドメタル		1	1	1		23802007020	
36	239-0002	サイドメタルカバー		1	1	1		23002090000	
37	105-0070	サイドメタルパッキン		1	1	1		10502022000	
38	900-0003	セムスボルト	M8×13 P1.25	6	6	6			
39	939-0210	クワナット	AN10 ヒダリ	1	1	1			
40	940-0010	クワッシャ	AW10	1	1	1			
41	937-2090	ストップリング	H90	1	1	1			
42	938-0231	ベアリング	6210	1	1	1			
43	376-0040	サポートシューズ		1	1	1		37602001010	
44	901-0159	ボルト	M10×35 P1.5	1	1	1			
45	901-0158	ボルト	M10×30 P1.5	1	1	1			

PK227・247・267J,HJ

5. 耕うん部(標準、花形)



PK227・247・267J,HJ

5. 耕うん部(標準、花形)

見出 番号	部品コード	部 品 名	規 格	1 台 分 個 数			実施機番	備 考
				227	247	267		
1	600-0061	コーウンジク COMP		1	—	—		60055630101
1	600-0062	コーウンジク COMP		—	1	—		60065630101
1	600-0063	コーウンジク COMP		—	—	1		60075630102
2	50982	コーウンヅメ L	A2395ZL	36	39	42		J仕様
2	50242	コーウンヅメ L	E2495ZL	36	39	42		HJ仕様
3	50981	コーウンヅメ R	A2395ZR	36	39	42		J仕様
3	50241	コーウンヅメ R	E2495ZR	36	39	42		HJ仕様
4	901-1961	ボルト	M16×40 P1.5 8T	138	150	162		J仕様
4	005-0041	ツメボルト ASSY	M16×40 P1.5 8T					J仕様
4	901-1954	ボルト	M16×37 P1.5 8T	138	150	162		HJ仕様
4	005-0048	ツメボルト ASSY	M16×37 P1.5 8T					HJ仕様
5	921-0016	Sワッシャ	M16	148	160	172		
6	914-0020	ナット	M16 P1.5 6T	144	156	168		
7	901-1955	ボルト	M16×30 P1.5 8T	2	2	2		
8	901-1968	ボルト	M16×50 P1.5 8T	6	6	6		
8	005-0042	ツメボルト ASSY	M16×50 P1.5 8T					
9	901-1954	ボルト	M16×37 P1.5 8T	2	2	2		
10	541-0146	コーウンフランジシャフト L		1	1	1		54140620400
11	238-0062	フィードカッター L		1	1	1		23802015010
12	238-0061	フィードカッター R		1	1	1		23802014020

PK227・247・267J

6. フレーム部(シールドカバー)

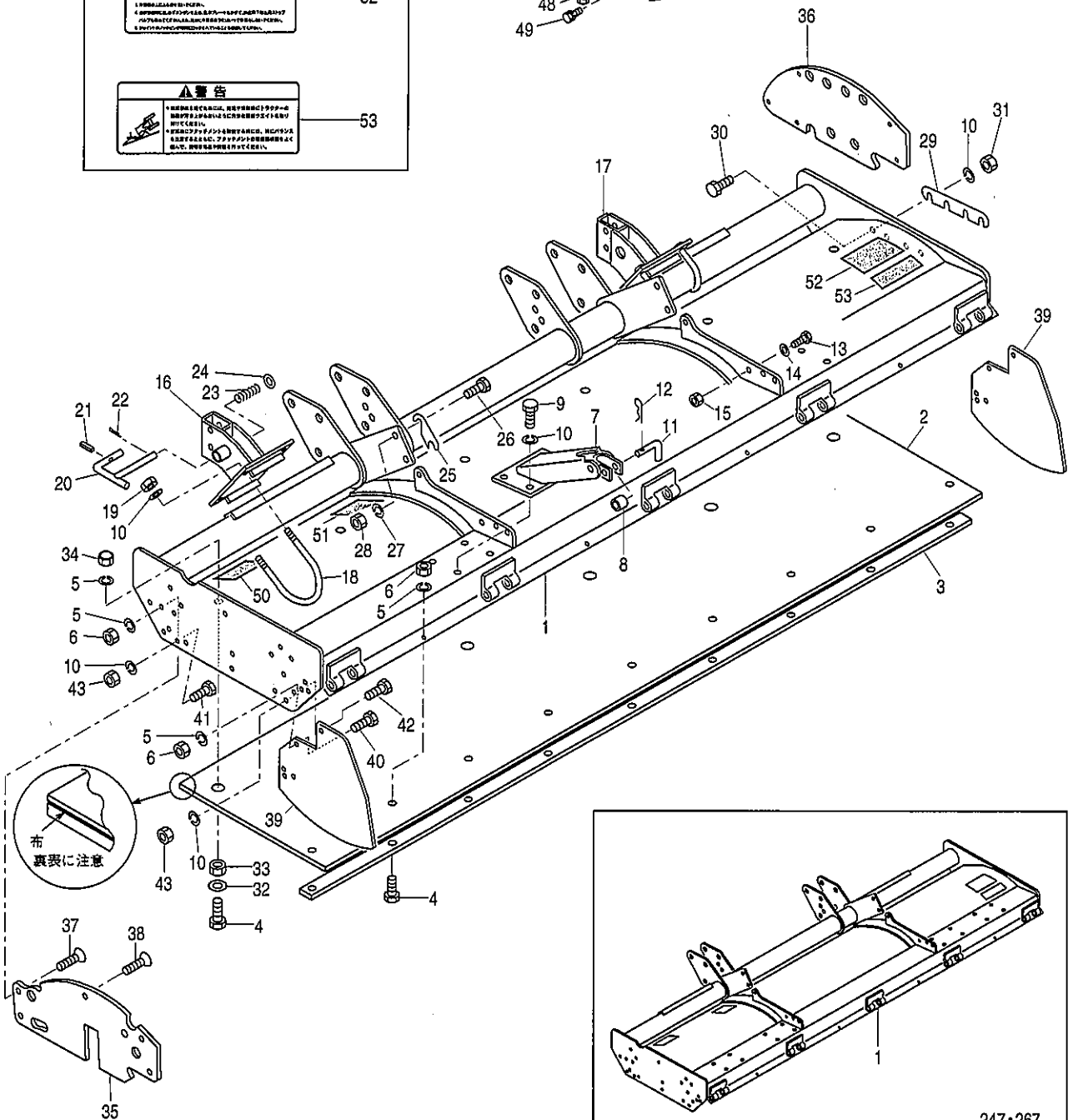
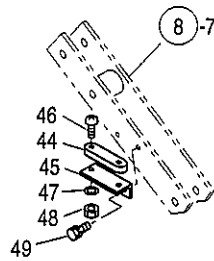
ラベル

50

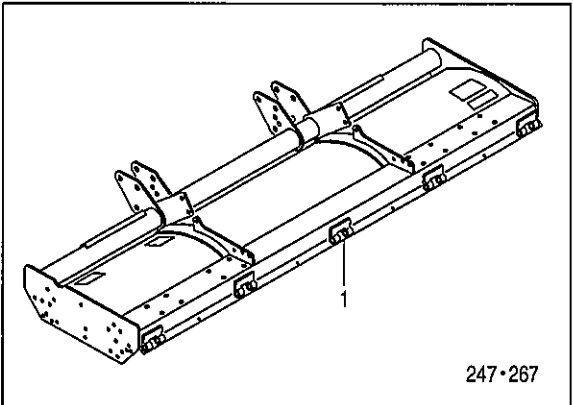
51

52

53



布裏表に注意



247・267

PK227・247・267J

6. フレーム部(シールドカバー)

見出番号	部品コード	部 品 名	規 格	1 台 分 個 数			実施機番	備 考
				227	247	267		
1	541-0210	シールドカバー COMP (ラベル)		1	—	—		54150643411
1	541-0211	シールドカバー COMP (ラベル)		—	1	—		54160643411
1	542-0068	シールドカバー COMP (ラベル)		—	—	1		54270640811
2	541-0179	シールドカバーゴム		1	—	—		54150643100
2	541-0180	シールドカバーゴム		—	1	—		54160643100
2	542-0058	シールドカバーゴム		—	—	1		54270640700
3	610-0086	ゴムオサエイタ		1	—	—		61040045800
3	612-0022	ゴムオサエイタ		—	1	—		61250040900
3	544-5005	ゴムオサエイタ		—	—	1		54460270200
4	901-0158	ボルト	M10×30 P1.5	15	16	16		
5	921-0010	Sワッシャ	M10	26	27	27		
6	914-0511	ナット	M10 P1.5	20	21	21		
7	249-0065	コンプレッションブラケット		2	4	4		24904025051
8	631-0116	カラー		2	4	4		63151241900
9	901-0206	ボルト	M12×20 P1.75	8	16	16		
10	921-0012	Sワッシャ	M12	26	34	34		
11	249-0069	エプロンツリピン		2	4	4		24904028000
12	948-0010	Rピン	φ 10	2	4	4		
13	901-1158	ボルト	M10×30 P1.5 8T	4	4	4		
14	541-0044	シールドカバーシム						54130041900
15	929-0070	Uナット	M10 P1.5 6T	4	4	4		
16	541-0160	ホイールブラケットCOMP L		1	1	1		54140640800
17	541-0161	ホイールブラケットCOMP R		1	1	1		54140640900
18	407-0208	Uボルト		4	4	4		40709101500
19	929-0024	Uナット	M12 P1.75	8	8	8		
20	541-0019	ホイールピン B		2	2	2		54130040701
21	932-0630	スプリングピン	φ 6×30	2	2	2		
22	930-0056	ワリピン	φ 5×35	2	2	2		
23	541-0020	スプリング		2	2	2		54130040801
24	924-0112	ザガネ	M12	2	2	2		
25	238-0073	ヒッチビームシム						23804011010
26	901-1861	ボルト	M14×40 P1.5 8T	4	4	4		
27	921-0014	Sワッシャ	M14	4	4	4		
28	914-0017	ナット	M14 P1.5 6T	4	4	4		
29	200-0046	ソクバンシム						20004052010
30	901-1751	ボルト	M12×30 P1.5 8T	4	4	4		
31	914-0014	ナット	M12 P1.5 6T	4	4	4		
32	771-0006	ザガネ		6	6	6		77100012100
33	914-0714	コガタナット	M10 P1.5 3シュ	6	6	6		
34	949-0152	フクロナット	M10 P1.5	6	6	6		
35	541-0162	マッドシールド L		1	1	1		54140641001
36	541-0163	マッドシールド R		1	1	1		54140641101
37	905-0324	ロッククアナツキサラボルト	M10×30 P1.5	9	9	9		
38	905-0322	ロッククアナツキサラボルト	M10×20 P1.5	1	1	1		
39	541-0164	サイドカバー ウチ		2	2	2		54140641201
40	901-0157	ボルト	M10×25 P1.5	2	2	2		
41	901-0208	ボルト	M12×30 P1.75	5	5	5		
42	901-0209	ボルト	M12×35 P1.75	1	1	1		
43	914-0514	ナット	M12 P1.75	6	6	6		
44	766-0067	スイジュンキ		1	1	1		
45	805-0371	スイジュンキザ		1	1	1		80539050600

PK227・247・267J

6. フレーム部(シールドカバー)

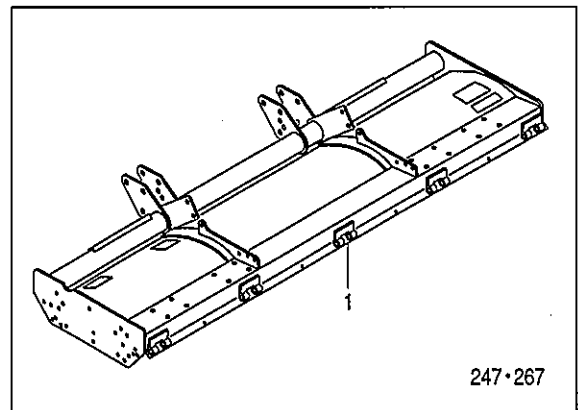
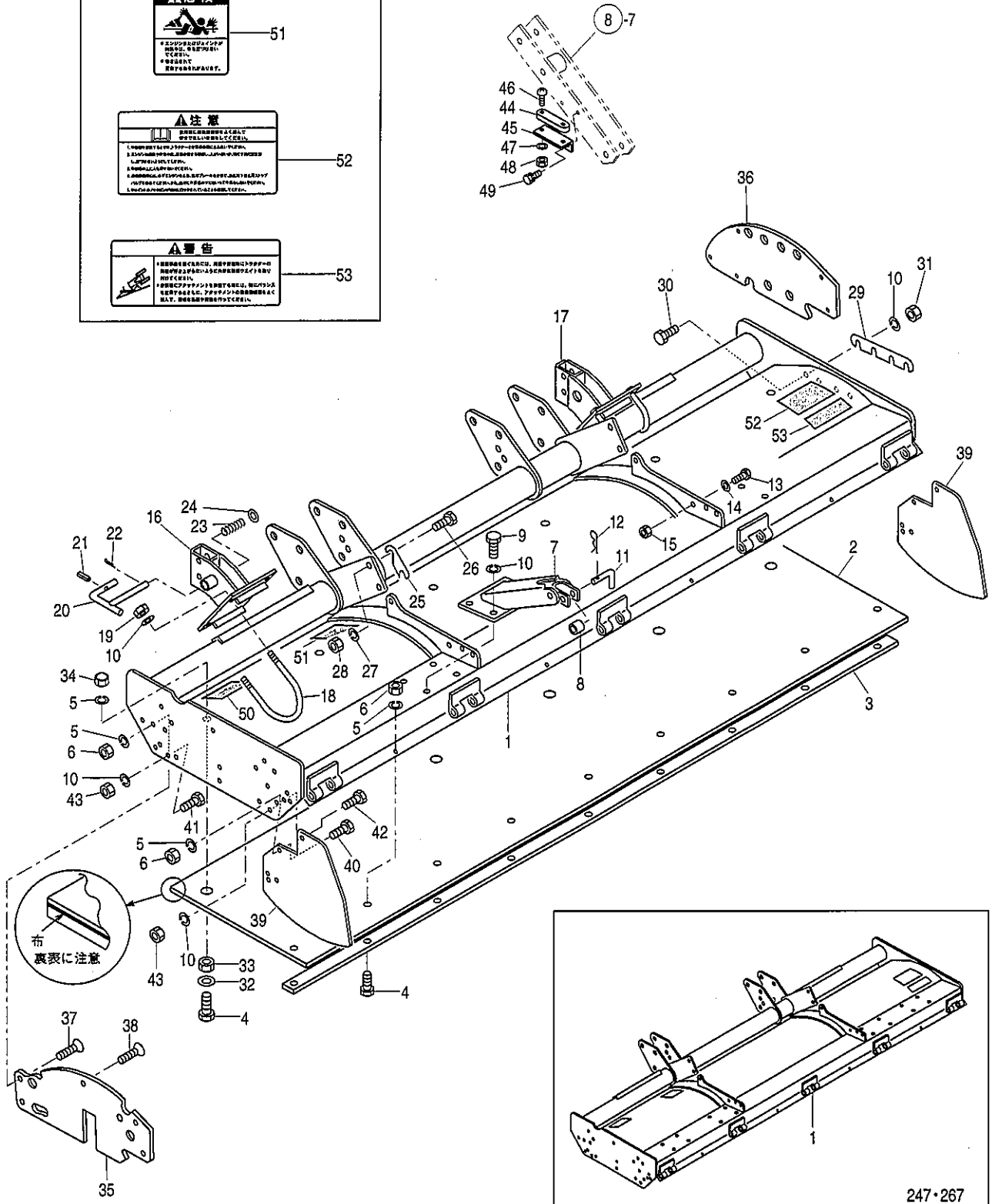
ラベル

50

51

52

53



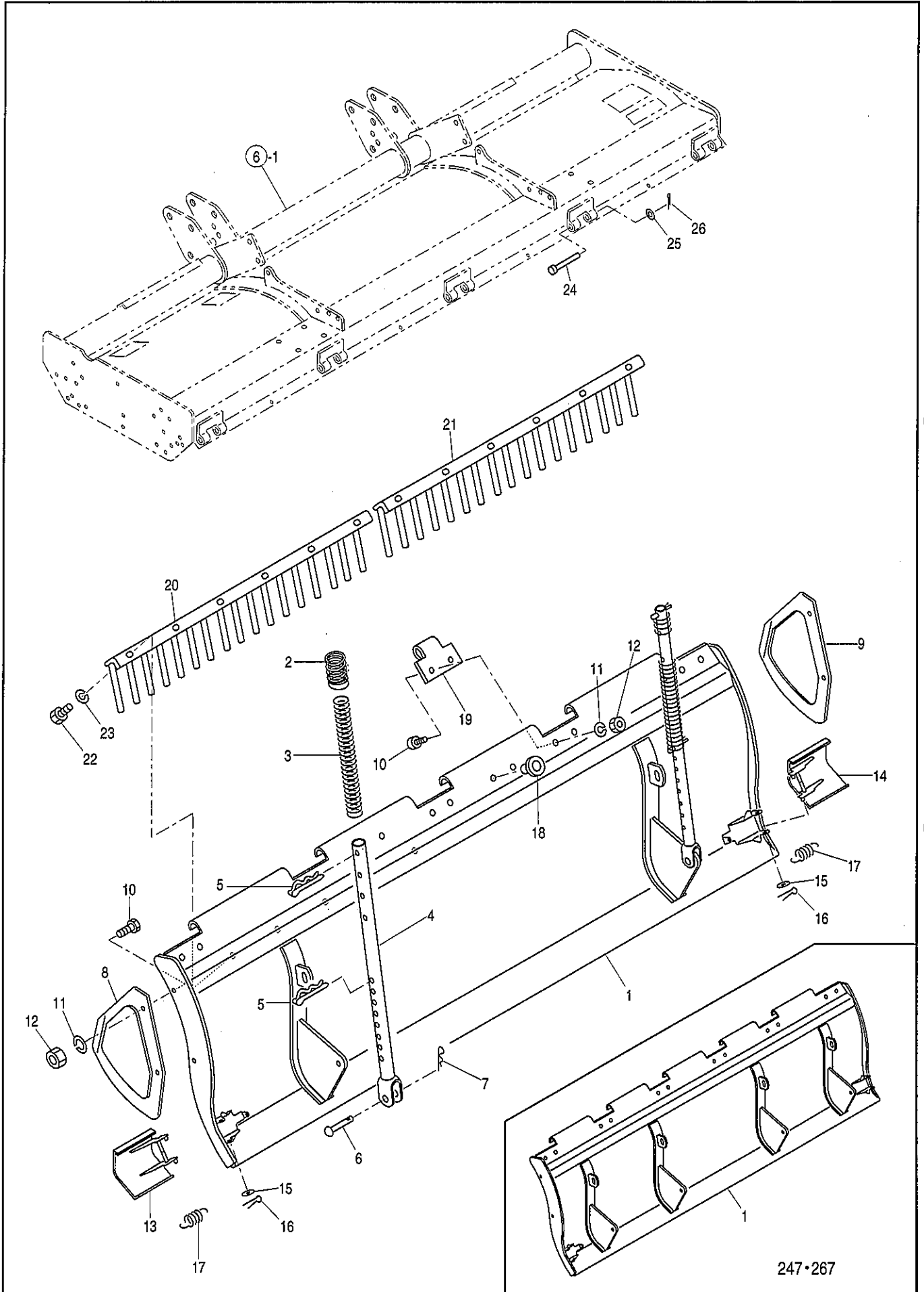
PK227・247・267J

6. フレーム部(シールドカバー)

見出 番号	部品コード	部 品 名	規 格	1 台 分 個 数			実施機番	備 考
				227	247	267		
46	907-0022	ナベコネジ	M3×20 P0.5	2	2	2		
47	921-0003	Sワッシャ	M3	2	2	2		
48	914-0503	ナット	M3 P0.5	2	2	2		
49	900-0003	セムスボルト	M8×13 P1.25	2	2	2		
50	999-2074	ケイコク (ロータリー)		1	1	1		99905211001
51	999-2127	キケン (ジョイント)		1	1	1		99905244000
52	999-2087	チュウイ (トリアツカイ)		1	1	1		99905217000
53	999-2086	ケイコク (テントウ)		1	1	1		99905216000

PK227・247・267J

7. フレーム部(エプロン)



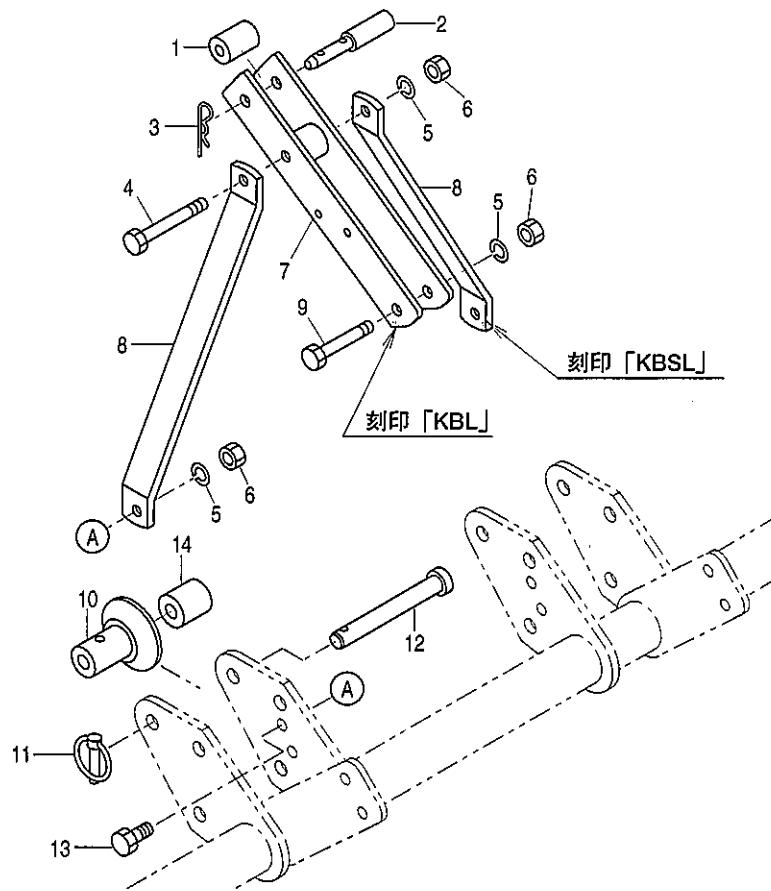
PK227・247・267J

7. フレーム部(エブロン)

見出 番号	部品コード	部 品 名	規 格	1 台 分 個 数			実施機番	備 考
				227	247	267		
1	600-0065	エブロン COMP		1	—	—		60055640101
1	600-0066	エブロン COMP		—	1	—		60065640101
1	600-0067	エブロン COMP		—	—	1		60075640101
2	470-0047	コンプレッションスプリングウエ 1		2	4	4		47052242000
3	470-0048	コンプレッションスプリングシタ 2		2	4	4		47052242100
4	249-0068	コンプレッションロッド		2	4	4		24904027022
5	248-0020	ロットセットピン		4	8	8		24804019020
6	161-0013	テラーピン	φ10×35	2	4	4		16104017000
7	948-0010	Rピン	φ10	2	4	4		
8	541-0172	エブロンシールド L		1	1	1		54140643200
9	541-0173	エブロンシールド R		1	1	1		54140643300
10	901-0157	ボルト	M10×25 P1.5	14	14	16		
11	921-0010	Sワッシャ	M10	14	14	16		
12	914-0511	ナット	M10 P1.5	14	14	16		
13	510-0413	EXエブロン L		1	1	1		51000842000
14	510-0412	EXエブロン R		1	1	1		51000841900
15	924-0110	ザガネ	M10	2	2	2		
16	930-0004	ワリピン	φ2×20	2	2	2		
17	546-0066	テンションバネ		2	2	2		54640042413
18	462-0027	ポリキャップ8ゴウ	φ10	2	2	2		46280041600
19	360-0044	エブロンヒンジ		5	5	6		36004003020
20	600-0069	レーキ L		1	—	—		60055640701
20	600-0070	レーキ		—	2	—		60065640700
20	600-0071	レーキ L		—	—	1		60075640701
21	600-0077	レーキ R		1	—	—		60055640900
21	600-0078	レーキ R		—	—	1		60075640900
22	901-1208	ボルト	M12×30 P1.75 8T	12	14	16		
23	921-0012	Sワッシャ	M12	12	14	16		
24	141-0074	ヒンジピン	φ12×100	5	5	6		14104029000
25	924-0012	ザガネ	M12 コガタマル	5	5	6		
26	930-0034	ワリピン	φ3×20	5	5	6		

PK227J

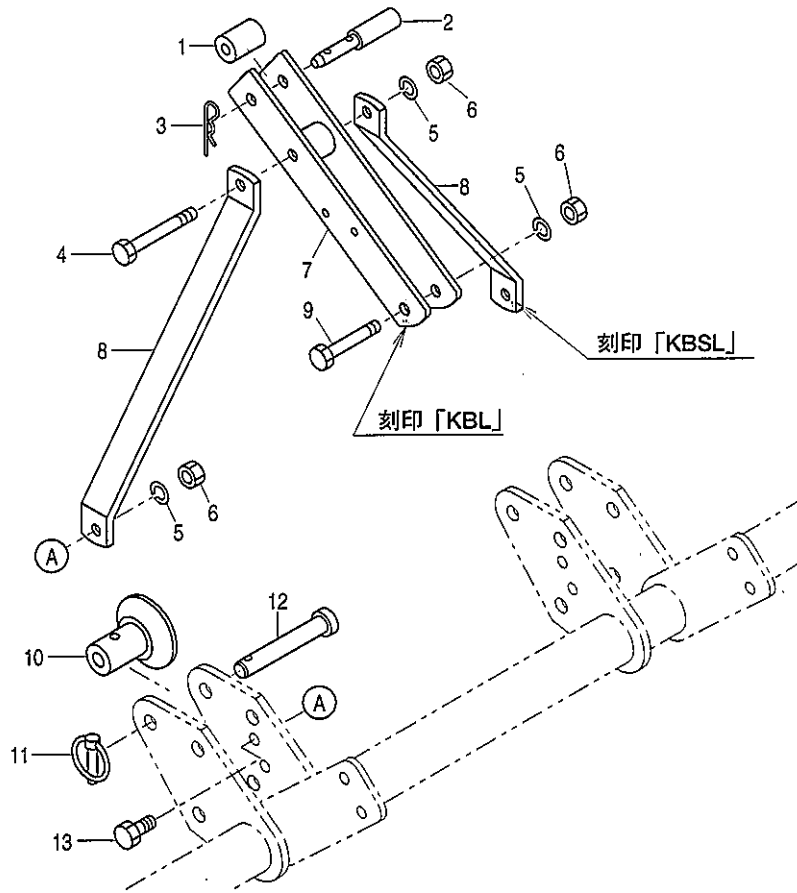
8. ヒッチ部(3点オートヒッチ)



見出番号	部品コード	部 品 名	規 格	1 台 分 個 数			実施機番	備 考
				227	247	267		
1	544-0075	トップリンクカラー		1	—	—		54440440900
2	194-0063	トップリンクピン		1	—	—		19404028000
3	194-0064	Rピン		1	—	—		19404029000
4	901-0327	ボルト	M16×125 P2.0	1	—	—		
5	921-0016	Sワッシャ	M16	4	—	—		
6	914-0520	ナット	M16 P2.0	4	—	—		
7	805-0372	トップマスト		1	—	—		80539050200
8	805-0369	マストステー		2	—	—		80539050300
9	901-0322	ボルト	M16×100 P2.0	1	—	—		
10	805-0013	ガイドカラー		2	—	—		80501050400
11	951-0151	リンチピン	10×50	2	—	—		
12	805-0370	ロワーリンクピン		2	—	—		80539050400
13	901-0312	ボルト	M16×50 P2.0	2	—	—		
14	484-0084	カラー		2	—	—		48430051700

PK247・267J

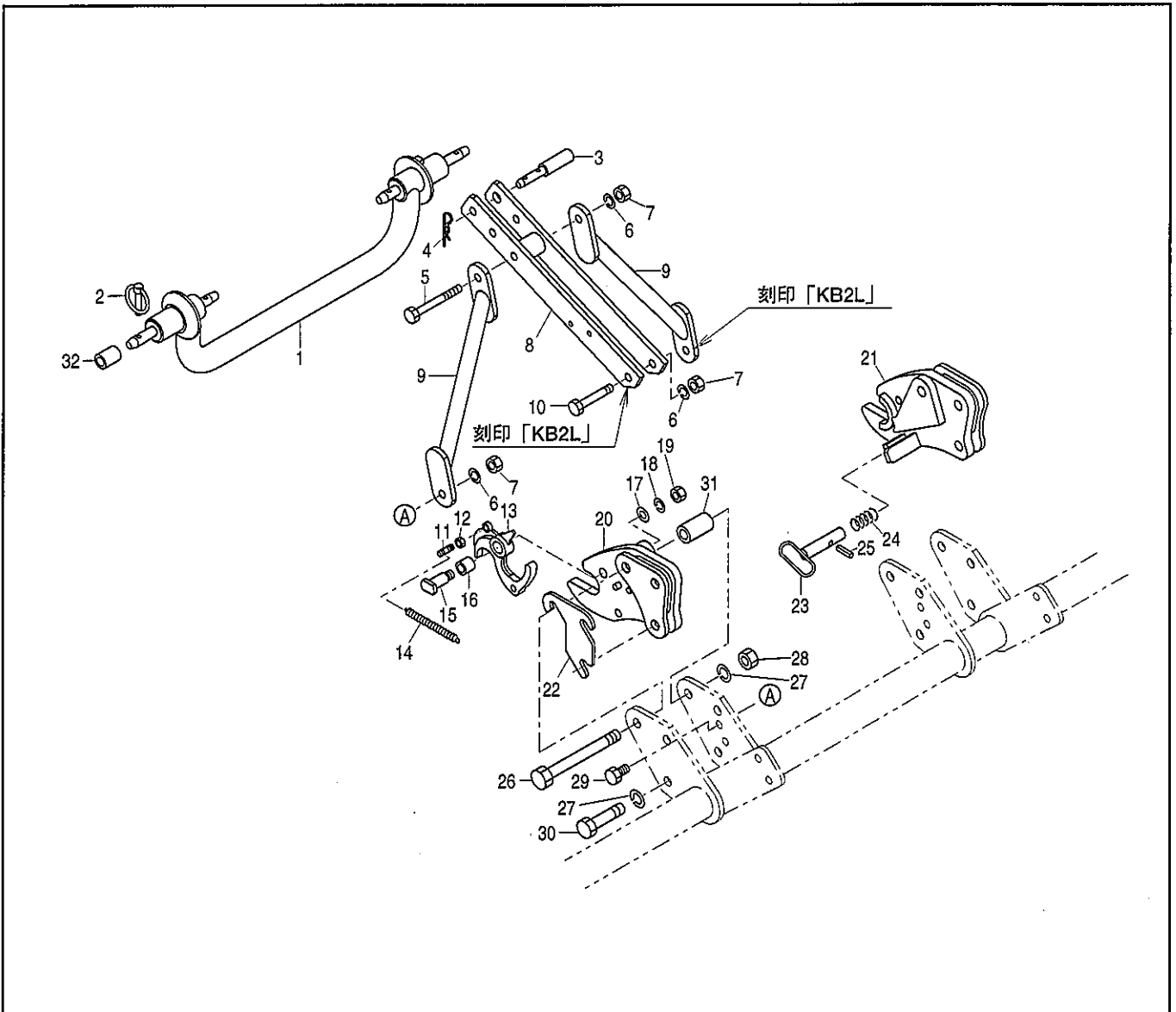
9. ヒッチ部(3点オートヒッチ)



見出 番号	部品コード	部 品 名	規 格	1 台 分 個 数			実施機番	備 考
				227	247	267		
1	544-0075	トップリンクカラー		—	1	1		54440440900
2	194-0063	トップリンクピン		—	1	1		19404028000
3	194-0064	Rピン		—	1	1		19404029000
4	901-0327	ボルト	M16×125 P2.0	—	1	1		
5	921-0016	Sワッシャ	M16	—	4	4		
6	914-0520	ナット	M16 P2.0	—	4	4		
7	805-0372	トップマスト		—	1	1		80539050200
8	544-0073	マストステー		—	2	2		54440440701
9	901-0322	ボルト	M16×100 P2.0	—	1	1		
10	805-0013	ガイドカラー		—	2	2		80501050400
11	951-0151	リンチピン	10×50	—	2	2		
12	544-0074	ロワーリンクピン		—	2	2		54440440801
13	901-0312	ボルト	M16×50 P2.0	—	2	2		

PK227J

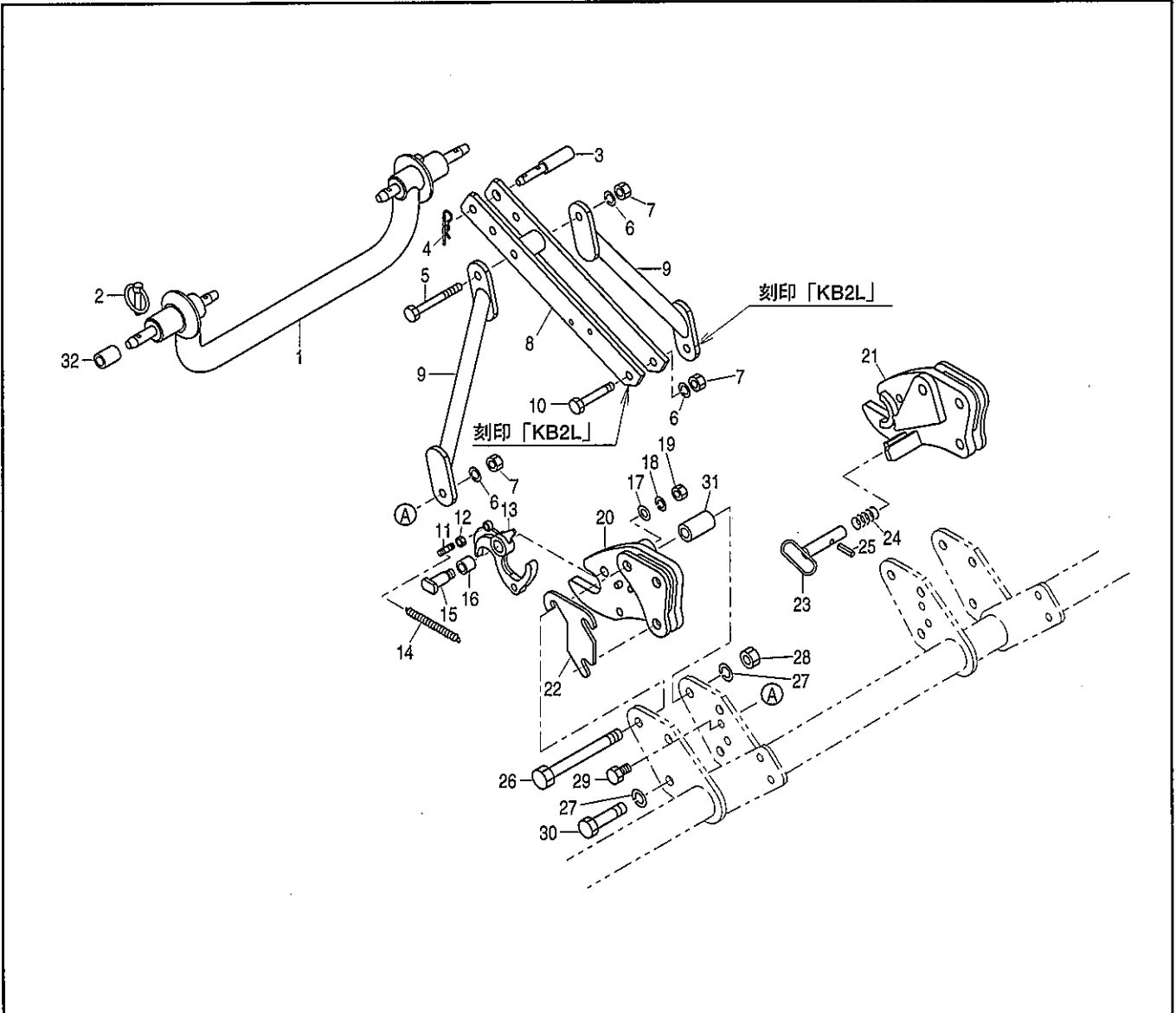
10. ヒッチ部(2点オートヒッチ)



見出番号	部品コード	部 品 名	規 格	1 台 分 個 数			実施機番	備 考
				227	247	267		
1	387-0011	オートヒッチバー		1	—	—		38704008102
2	951-0151	リンチピン	10×50	2	—	—		
3	194-0063	トップリンクピン		1	—	—		19404028000
4	194-0064	Rピン		1	—	—		19404029000
5	901-0327	ボルト	M16×125 P2.0	1	—	—		
6	921-0016	Sワッシャ	M16	4	—	—		
7	914-0520	ナット	M16 P2.0	4	—	—		
8	805-0378	トップマスト		1	—	—		80539051000
9	805-0379	マストステー COMP		2	—	—		80539051100
10	901-0322	ボルト	M16×100 P2.0	1	—	—		
11	298-0022	フックピン		2	—	—		29804013000
12	914-0511	ナット	M10 P1.5	2	—	—		
13	541-0026	オートヒッチフック		2	—	—		54130041400
14	544-0049	スプリング		2	—	—		54430240800
15	541-0030	フックシテンピン 5410224へ設変		2	—	—		54130041600
16	541-0029	フックカラー フックシテンピンのカラー一体化への設変により廃止		2	—	—		54130041500
17	924-0018	ザガネ	M18 コガタマル	2	—	—		
18	921-0018	Sワッシャ	M18	2	—	—		

PK227J

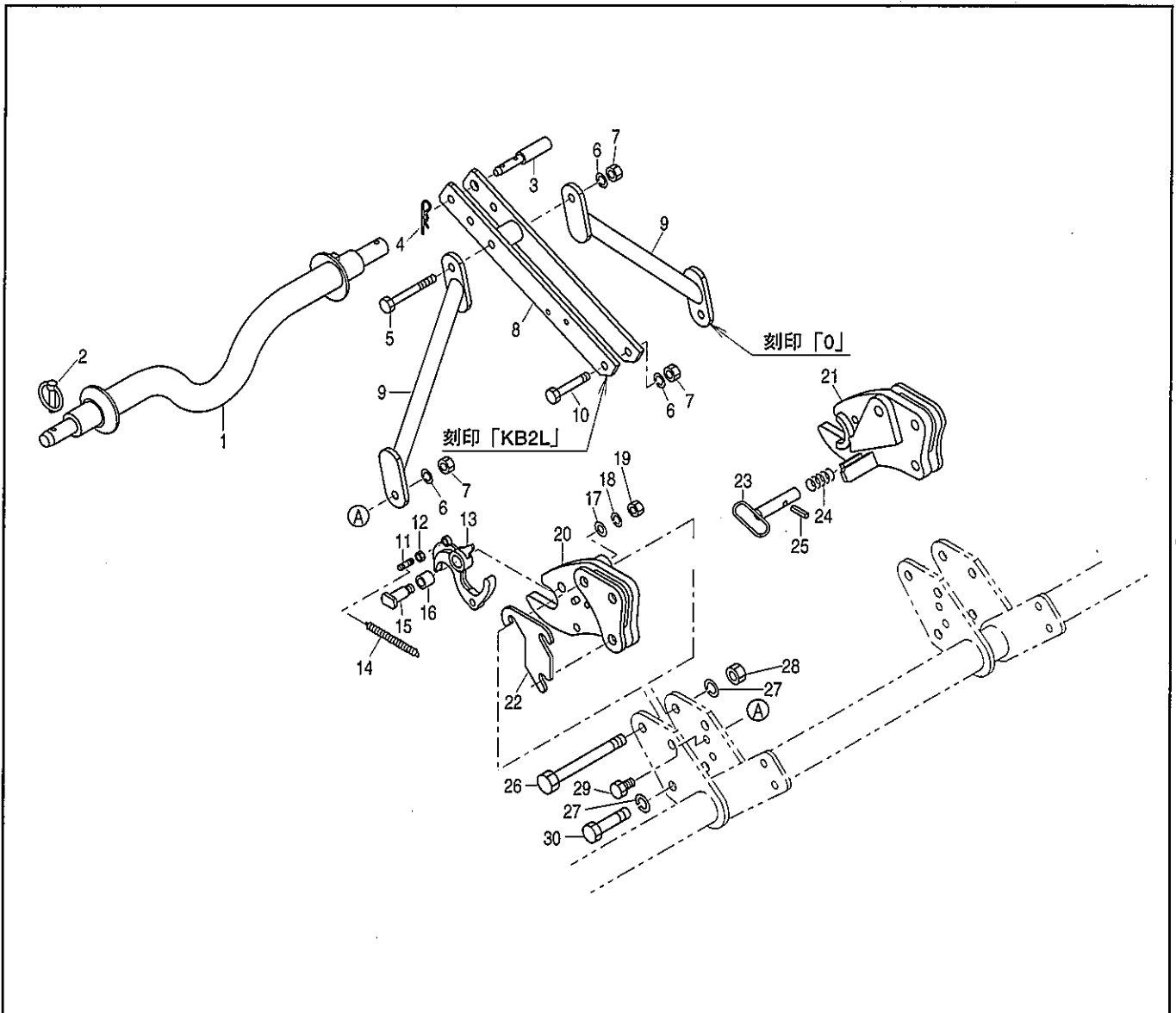
10. ヒッチ部(2点オートヒッチ)



見出番号	部品コード	部 品 名	規 格	1 台 分 個 数				実施機番	備 考
				227	247	267			
19	914-0522	ナット	M18 P1.5	2	—	—			
20	805-0373	ヒッチブラケット 2L-L		1	—	—		80539051402	
21	805-0374	ヒッチブラケット 2L-R		1	—	—		80539051502	
22	805-0375	ヒッチブラケットシム			—	—		80539050900	
23	544-0050	ロックピン		2	—	—		54430240701	
24	249-0056	スプリング		2	—	—		24904014010	
25	932-0630	スプリングピン	φ6×30	2	—	—			
26	901-0437	ボルト	M20×215 P2.5	2	—	—			
27	921-0020	Sワッシャ	M20	6	—	—			
28	914-0526	ナット	M20 P2.5	2	—	—			
29	901-0312	ボルト	M16×50 P2.0	2	—	—			
30	901-0422	ボルト	M20×100 P2.5	4	—	—			
31	805-0376	カラー		2	—	—		80539051600	
32	249-0073	ヒッチピン2ガタヨウ カラー		2	—	—		24904032021	
1~32	805-1498	ヒッチ ASSY			—	—			

PK247・267J

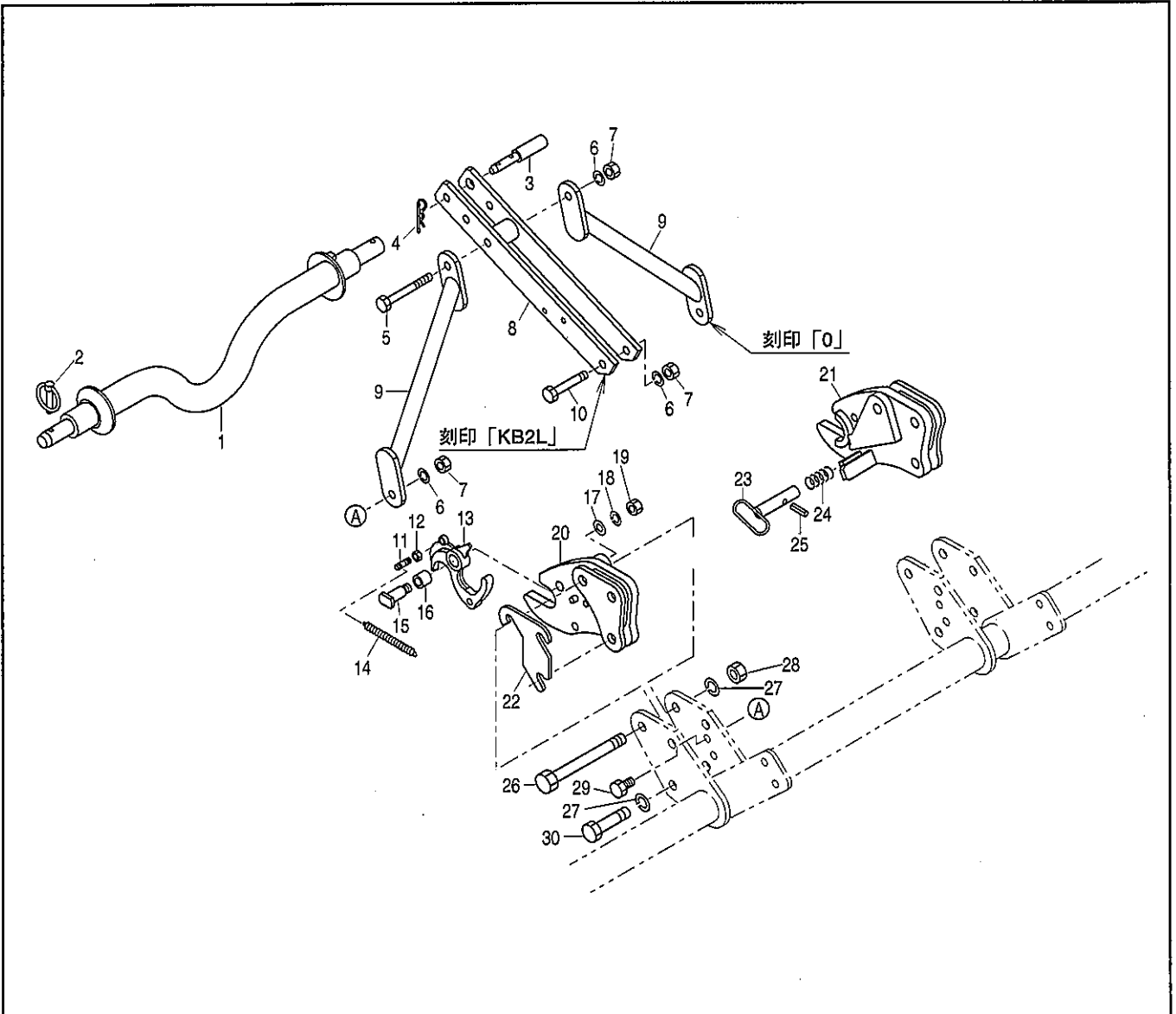
11. ヒッチ部(2点オートヒッチ)



見出番号	部品コード	部品名	規格	1台分個数			実施機番	備考
				227	247	267		
1	805-0377	オートヒッチバー		—	1	1		80539050802
2	951-0151	リンチピン	10×50	—	2	2		
3	194-0063	トップリンクピン		—	1	1		19404028000
4	194-0064	Rピン		—	1	1		19404029000
5	901-0327	ボルト	M16×125 P2.0	—	1	1		
6	921-0016	Sワッシャー	M16	—	4	4		
7	914-0520	ナット	M16 P2.0	—	4	4		
8	805-0378	トップマスト		—	1	1		80539051000
9	600-0053	マストステー 0 COMP		—	2	2		60025540700
10	901-0322	ボルト	M16×100 P2.0	—	1	1		
11	298-0022	フックピン		—	2	2		29804013000
12	914-0511	ナット	M10 P1.5	—	2	2		
13	541-0026	オートヒッチフック		—	2	2		54130041400
14	544-0049	スプリング		—	2	2		54430240800
15	541-0030	フックシテンピン		—	2	2		54130041600
16	541-0029	フックカラー		—	2	2		54130041500
17	924-0018	ザガネ	M18 コガタマル	—	2	2		
18	921-0018	Sワッシャ	M18	—	2	2		

PK247・267J

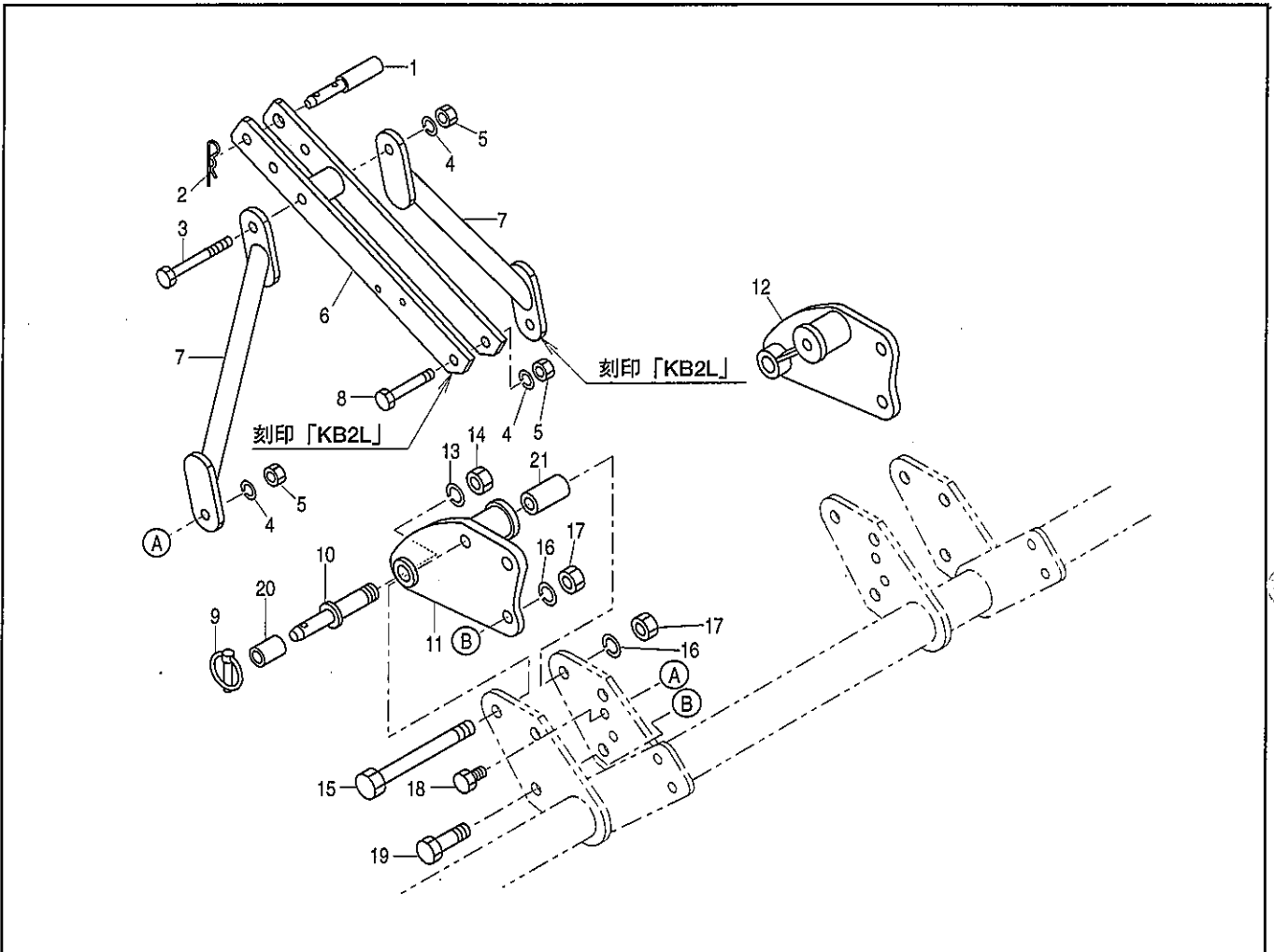
11. ヒッチ部(2点オートヒッチ)



見出番号	部品コード	部 品 名	規 格	1 台 分 個 数			実施機番	備 考
				227	247	267		
19	914-0522	ナット	M18 P1.5	—	2	2		
20	805-0373	ヒッチブラケット 2L-L		—	1	1		80539051401
21	805-0374	ヒッチブラケット 2L-R		—	1	1		80539051501
22	805-0375	ヒッチブラケットシム		—				80539050900
23	544-0050	ロックピン		—	2	2		54430240701
24	249-0056	スプリング		—	2	2		24904014010
25	932-0630	スプリングピン	φ6×30	—	2	2		
26	901-0433	ボルト	M20×155 P2.5	—	2	2		
27	921-0020	Sワッシャ	M20	—	6	6		
28	914-0526	ナット	M20 P2.5	—	2	2		
29	901-0312	ボルト	M16×50 P2.0	—	2	2		
30	901-0422	ボルト	M20×100 P2.5	—	4	4		
1~30	805-1499	ヒッチ ASSY		—				

PK227J

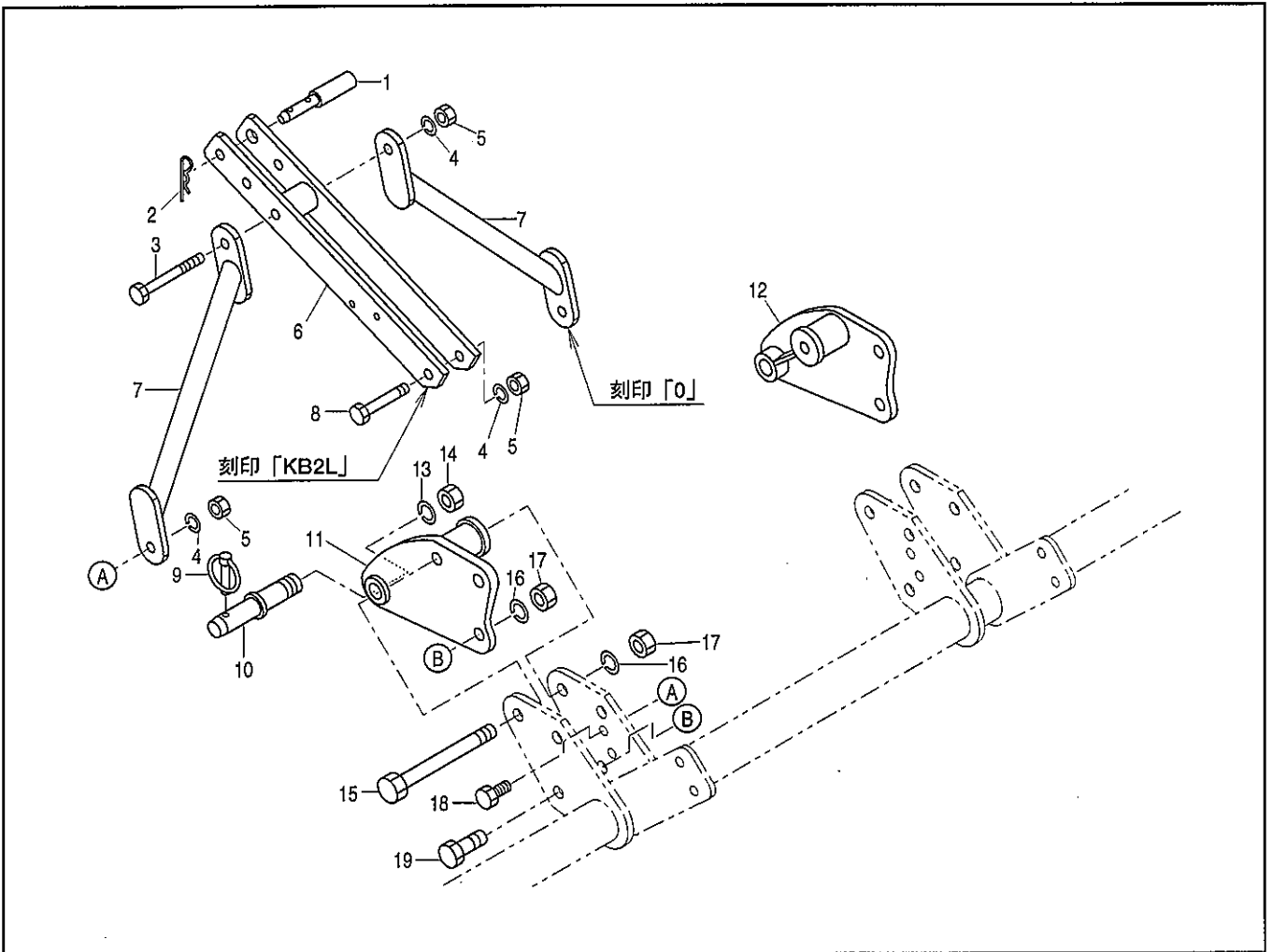
12. ヒッチ部(直装)



見出番号	部品コード	部品名	規格	1台分個数			実施機番	備考
				227	247	267		
1	194-0063	トップリンクピン		1	—	—		19404028000
2	194-0064	Rピン		1	—	—		19404029000
3	901-0327	ボルト	M16×125 P2.0	1	—	—		
4	921-0016	Sワッシャ	M16	4	—	—		
5	914-0520	ナット	M16 P2.0	4	—	—		
6	805-0378	トップマスト		1	—	—		80539051000
7	805-0379	マストステー COMP		2	—	—		80539051100
8	901-0322	ボルト	M16×100 P2.0	1	—	—		
9	951-0151	リンチピン	10×50	2	—	—		
10	111-0005	ヒッチピン 1		2	—	—		11104004030
11	805-0380	ヒッチブラケット 1L-L		1	—	—		80539051200
12	805-0381	ヒッチブラケット 1L-R		1	—	—		80539051300
13	962-0002	Sワッシャ	SEA 1"	2	—	—		
14	927-0002	ナット	SEA 1"	2	—	—		
15	901-0437	ボルト	M20×215 P2.5	2	—	—		
16	921-0020	Sワッシャ	M20	6	—	—		
17	914-0526	ナット	M20 P2.5	6	—	—		
18	901-0312	ボルト	M16×50 P2.0	2	—	—		
19	901-0415	ボルト	M20×65 P2.5	4	—	—		
20	249-0073	ヒッチピン2ガタヨウ カラー		2	—	—		24904032021
21	805-0376	カラー		2	—	—		80539051600
1~21	805-1500	ヒッチ ASSY			—	—		

PK247・267J

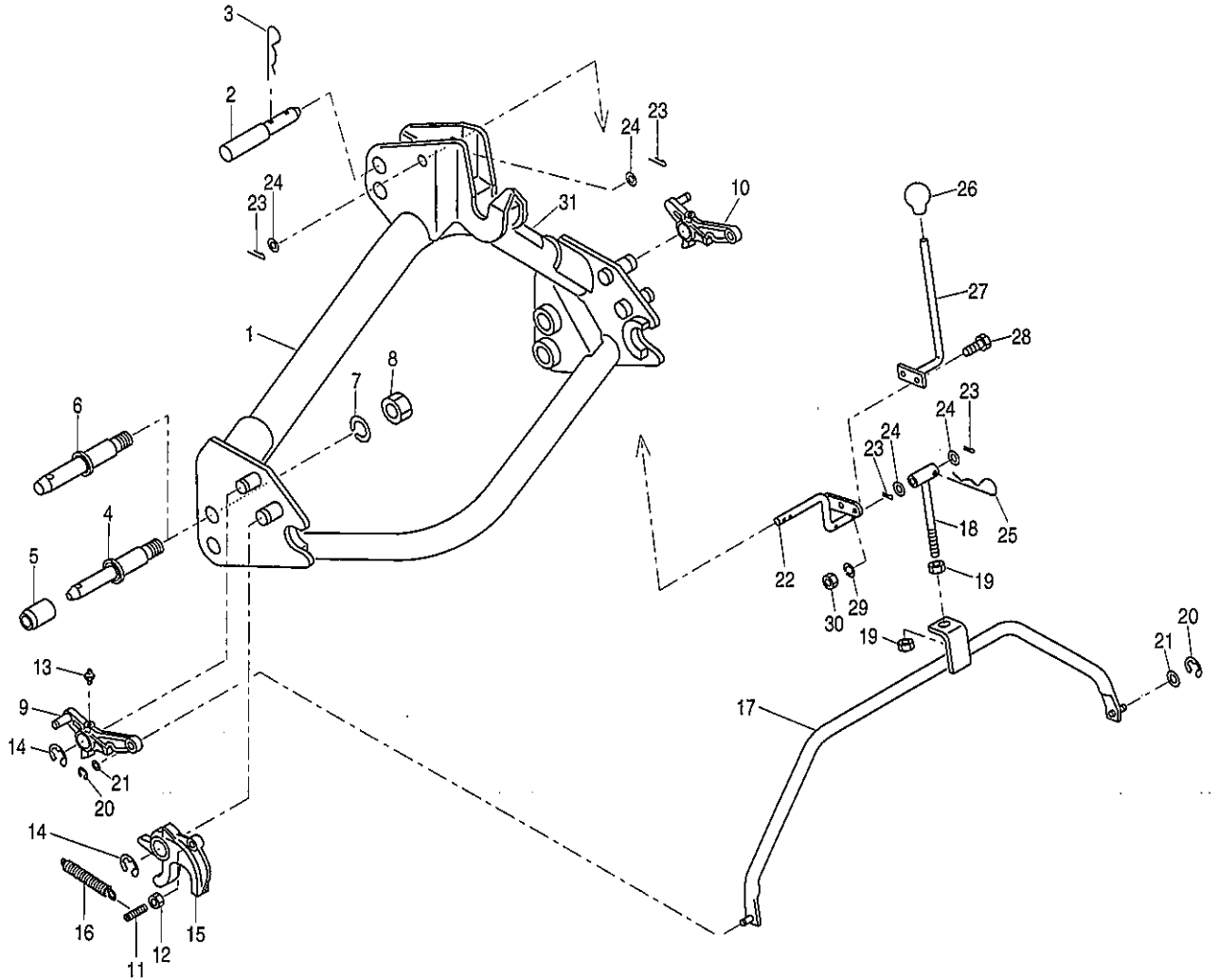
13. ヒッチ部(直装)



見出 番号	部品コード	部 品 名	規 格	1 台 分 個 数			実施機番	備 考
				227	247	267		
1	194-0063	トップリンクピン		—	1	1		19404028000
2	194-0064	Rピン		—	1	1		19404029000
3	901-0327	ボルト	M16×125 P2.0	—	1	1		
4	921-0016	Sワッシャ	M16	—	4	4		
5	914-0520	ナット	M16 P2.0	—	4	4		
6	805-0378	トップマスト		—	1	1		80539051000
7	600-0053	マストステー 0 COMP		—	2	2		60025540700
8	901-0322	ボルト	M16×100 P2.0	—	1	1		
9	951-0151	リンチピン	10×50	—	2	2		
10	544-0007	ヒッチピン 2ガタ		—	2	2		54430040800
11	805-0380	ヒッチブラケット 1L-L		—	1	1		80539051200
12	805-0381	ヒッチブラケット 1L-R		—	1	1		80539051300
13	962-0002	Sワッシャ	SEA 1"	—	2	2		
14	927-0002	ナット	SEA 1"	—	2	2		
15	901-0433	ボルト	M20×155 P2.5	—	2	2		
16	921-0020	Sワッシャ	M20	—	6	6		
17	914-0526	ナット	M20 P2.5	—	6	6		
18	901-0312	ボルト	M16×50 P2.0	—	2	2		
19	901-0415	ボルト	M20×65 P2.5	—	4	4		
1~19	805-1501	ヒッチ ASSY		—				

PK227・247・267J

14. オートヒッチ(3点オートヒッチ)



31

32

コバシ快速ヒッチ L-33 33

34

ロック位置
警告

注意

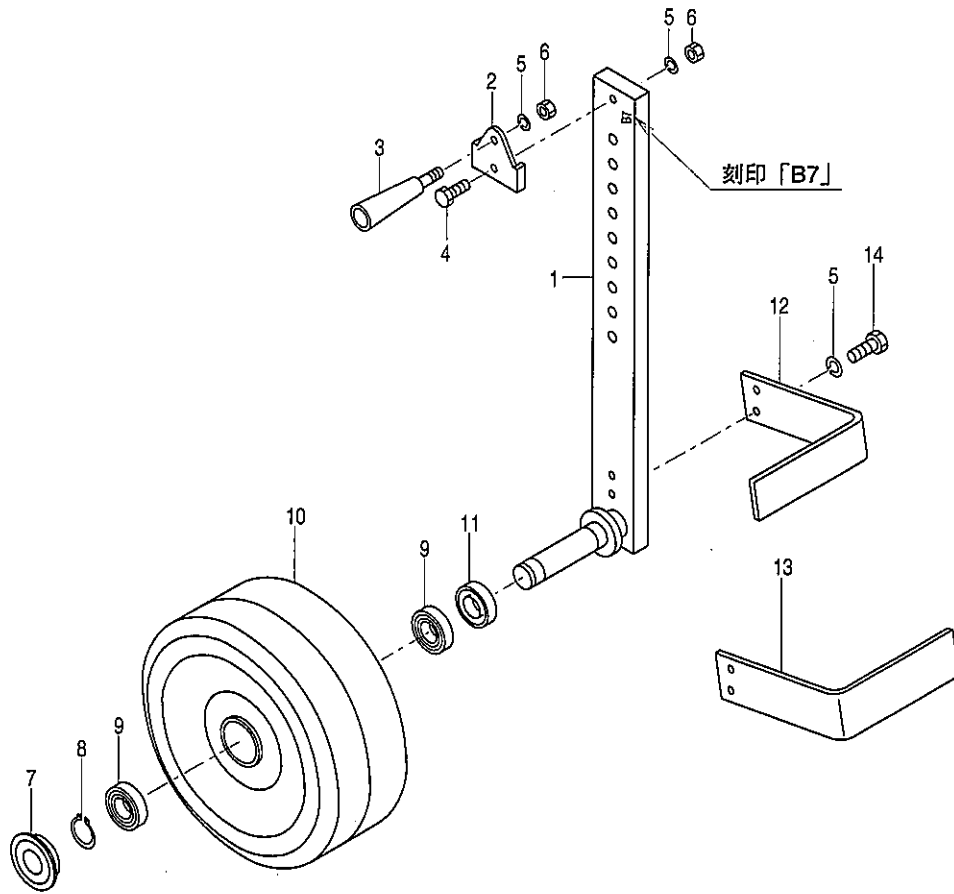
PK227・247・267J

14. オートヒッチ(3点オートヒッチ)

見出番号	部品コード	部 品 名	規 格	1 台 分 個 数			実施機番	備 考
				227	247	267		
1	806-0183	オートヒッチアーム L33 COMP (ラベル)		1	1	1		80603310900
2	194-0063	トップリンクピン		1	1	1		19404028000
3	194-0064	Rピン		1	1	1		19404029010
4	111-0005	ヒッチピン 1ガタ	163 (52)	—	—	—		11104004030
5	249-0073	ヒッチピンカラー 2ガタ		—	—	—		24904032021
6	544-0007	ヒッチピン 2ガタ	163 (52)	2	2	2		54430040800
7	962-0002	Sワッシャ	1"	2	2	2		
8	927-0002	ナット	SAE1"	2	2	2		
9	806-0161	ロックプレート L		1	1	1		80602410510
10	806-0162	ロックプレート R		1	1	1		80602410610
11	806-0086	フックピン		2	2	2		80652210501
12	914-0511	ナット	M10 P1.5	2	2	2		
13	933-0009	グリスニップル	A 形 M6 P0.75	2	2	2		
14	937-3019	ストップリング	E19	4	4	4		
15	806-0083	フック		2	2	2		80652210201
16	806-0093	スプリング		2	2	2		80652210600
17	806-0130	コネクタロッド		1	1	1		80602210500
18	806-0131	ロッド		1	1	1		80602210600
19	914-0513	ナット	M12 P1.5	2	2	2		
20	937-3007	ストップリング	E7	2	2	2		
21	924-0110	ザガネ	M10					
22	806-0153	リンク		1	1	1		80602410300
23	930-0034	ワリピン	φ3×20	4	4	4		
24	924-0110	ザガネ	M10	4	4	4		
25	948-0016	Rピン	φ16	1	1	1		
26	954-0041	グリップ (クロ)	φ12	1	1	1		
27	806-0154	レバー		1	1	1		80602410400
28	901-0106	ボルト	M8×20 P1.25	2	2	2		
29	921-0008	Sワッシャ	M8	2	2	2		
30	914-0507	ナット	M8 P1.25	2	2	2		
31	999-2115	チュウイ (ダツラクボウシ)		1	1	1		99905222000
32	999-1577	ロックチュウイ		1	1	1		99905149000
33	999-1896	コバシ快適ヒッチ L-33		1	1	1		99909583000
34	999-1556	チュウユ		2	2	2		99910201000
1~34	806-1178	オートヒッチアーム L33-1ガタ ASSY		—	—	—		80603310711
1~34	806-1176	オートヒッチアーム L33-2ガタ ASSY						80603310811

PK227・247・267J

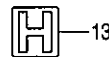
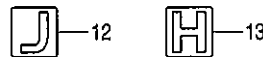
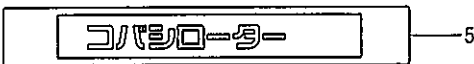
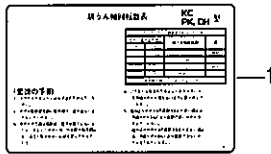
15. ホイルゲージ部



見出番号	部品コード	部 品 名	規 格	1 台 分 個 数				実施機番	備 考
1	541-0197	ホイールアーム COMP		2					54140660300
2	805-0298	アームストッパ		2					80520020800
3	789-0290	グリップ		2					78920054600
4	901-0159	ボルト	M10×35 P1.5	2					
5	921-0010	Sワッシャ	M10	8					
6	914-0511	ナット	M10 P1.5	4					
7	965-0005	メクラブタ	φ55×φ62×10	2					
8	937-1030	ストップリング	S30	2					
9	938-0289	ベアリング	6006ZZ	4					
10	541-0184	ホイール COMP		2					54140660400
11	935-0200	オイルシール	TC355511	2					
12	399-0083	スクレーパ L		1					39906011000
13	399-0084	スクレーパ R		1					39906012000
14	901-0607	ボルト	M10×25 P1.25	4					
1~14	541-0186	ホイールゲージASSY L							54140660100
1~14	541-0187	ホイールゲージASSY R							54140660200

PK227・247・267J

16. ラベル



見出番号	部品コード	部 品 名	規 格	1 台 分 個 数			実施機番	備 考
				227	247	267		
1	999-2299	コーウンジクカイトンスウヒョウ		1	1	1		99906041000
2	999-1360	ゼットツメ		1	1	1		99910142000
3	999-0706	キバンプレート		1	1	1		99900034011
4	999-0571	ハンシヤテープ	30×225	2	2	2		47452044500
5	999-2339	コバシローター	φ 470	1	—	—		99900250000
5	999-2338	コバシローター	φ 370	—	1	—		99900249000
5	999-2282	コバシローター	φ 570	—	—	1		99900251000
6	999-2340	KOBASHI	φ 1142	1	—	—		99900248000
6	999-2341	KOBASHI	φ 1042	—	1	—		99900247000
6	999-2283	KOBASHI	φ 580	—	—	1		99900246000
7	999-2301	PK227		1	—	—		99909735000
8	999-2302	PK247		—	1	—		99909736000
9	999-2303	PK267		—	—	1		99909737000
10	999-2343	ストライプ		—	2	—		99900260000
10	999-2344	ストライプ		—	—	2		99900261000
11	999-2335	KOBASHI	チェンケースカバー	1	1	1		99900259000
12	999-2342	ラベル J	J仕様	1	1	1		99901151000
13	999-2331	ラベル H	H仕様	1	1	1		99901147000

部 品 コ ー ド 索 引

部 品 コード	頁	見出 番号	部 品 コード	頁	見出 番号	部 品 コード	頁	見出 番号	部 品 コード	頁	見出 番号
50241	9	3	249-0056	19	24	541-0019	11	20	550-0007	7	26
50242	9	2	249-0056	21	24	541-0020	11	23	550-0010	7	2
50981	9	3	249-0065	11	7	541-0026	18	13	550-0011	7	13
50982	9	2	249-0068	15	4	541-0026	20	13	550-0012	7	17
005-0041	9	4	249-0069	11	11	541-0029	18	16	600-0053	20	9
005-0042	9	8	249-0073	19	32	541-0029	20	16	600-0053	23	7
005-0048	9	4	249-0073	22	20	541-0030	18	15	600-0061	9	1
010-0005	1	1~10	249-0073	25	5	541-0030	20	15	600-0062	9	1
010-0006	1	1~10	298-0022	18	11	541-0035	3	32	600-0063	9	1
012-0009	3	31	298-0022	20	11	541-0038	3	17	600-0065	15	1
012-0010	3	31	351-0002	5	17	541-0044	11	14	600-0066	15	1
012-0011	3	31	360-0028	3	19	541-0045	3	26	600-0067	15	1
012-0012	3	31	360-0033	5	15	541-0088	3	13	600-0069	15	20
012-0038	5	2	360-0036	5	14	541-0091	3	9	600-0070	15	20
012-0039	5	2	360-0044	15	19	541-0141	7	9	600-0071	15	20
012-0040	5	2	376-0013	3	21	541-0145	7	3	600-0077	15	21
012-0041	5	2	376-0015	3	11	541-0146	9	10	600-0078	15	21
012-0042	5	2	376-0019	5	6	541-0160	11	16	610-0027	7	31
012-0043	5	13	376-0020	5	6	541-0161	11	17	610-0086	11	3
012-0044	5	13	376-0022	5	6	541-0162	11	35	612-0022	11	3
012-0045	5	13	376-0024	5	11	541-0163	11	36	615-0069	7	7
012-0046	5	13	376-0025	5	8	541-0164	11	39	615-0132	5	4
012-0047	5	13	376-0026	5	6	541-0172	15	8	631-0116	11	8
105-0070	7	37	376-0027	5	9	541-0173	15	9	766-0067	11	44
111-0005	22	10	376-0028	5	7	541-0179	11	2	771-0006	11	32
111-0005	25	4	376-0029	5	9	541-0180	11	2	789-0290	26	3
141-0074	15	24	376-0031	5	9	541-0184	26	10	801-0005	1	1
161-0013	15	6	376-0032	5	9	541-0186	26	1~14	801-0006	1	2
194-0063	16	2	376-0033	3	18	541-0187	26	1~14	801-0009	1	3
194-0063	17	2	376-0040	7	43	541-0197	26	1	801-0010	1	4
194-0063	18	3	376-0048	5	6	541-0210	11	1	801-0011	1	5
194-0063	20	3	376-0049	5	9	541-0211	11	1	801-0012	1	6
194-0063	22	1	381-0002	5	17	542-0002	3	32	801-0013	1	7
194-0063	23	1	387-0011	18	1	542-0003	3	32	801-0014	1	8
194-0063	25	2	397-0003	5	17	542-0004	3	17	801-0015	1	9
194-0064	16	3	399-0083	26	12	542-0005	3	17	801-0016	1	10
194-0064	17	3	399-0084	26	13	542-0058	11	2	801-0038	1	6
194-0064	18	4	407-0208	11	18	542-0068	11	1	801-0043	1	7
194-0064	20	4	462-0027	15	18	544-0007	23	10	805-0013	16	10
194-0064	22	2	470-0047	15	2	544-0007	25	6	805-0013	17	10
194-0064	23	2	470-0048	15	3	544-0049	18	14	805-0298	26	2
194-0064	25	3	484-0084	16	14	544-0049	20	14	805-0369	16	8
200-0046	11	29	510-0040	7	22	544-0050	19	23	805-0370	16	12
238-0051	7	35	510-0412	15	14	544-0050	21	23	805-0371	11	45
238-0061	9	12	510-0413	15	13	544-0073	17	8	805-0372	16	7
238-0062	9	11	541-0003	3	22	544-0074	17	12	805-0372	17	7
238-0073	11	25	541-0005	5	10	544-0075	16	1	805-0373	19	20
239-0002	7	36	541-0006	5	5	544-0075	17	1	805-0373	21	20
248-0007	7	32	541-0007	3	25	544-5005	11	3	805-0374	19	21
248-0020	15	5	541-0011	3	24	546-0066	15	17	805-0374	21	21

部 品 コ ー ド 索 引

部 品 コード	頁	見出 番号	部 品 コード	頁	見出 番号	部 品 コード	頁	見出 番号	部 品 コード	頁	見出 番号
805-0375	19	22	901-0159	26	4	914-0017	11	28	921-0020	21	27
805-0375	21	22	901-0160	3	6	914-0020	9	6	921-0020	22	16
805-0376	19	31	901-0206	11	9	914-0503	13	48	921-0020	23	16
805-0376	22	21	901-0208	11	41	914-0507	25	30	924-0012	7	14
805-0377	20	1	901-0209	11	42	914-0511	7	21	924-0012	15	25
805-0378	18	8	901-0312	16	13	914-0511	11	6	924-0018	18	17
805-0378	20	8	901-0312	17	13	914-0511	15	12	924-0018	20	17
805-0378	22	6	901-0312	19	29	914-0511	18	12	924-0108	3	4
805-0378	23	6	901-0312	21	29	914-0511	20	12	924-0110	15	15
805-0379	18	9	901-0312	22	18	914-0511	25	12	924-0110	25	21
805-0379	22	7	901-0312	23	18	914-0511	26	6	924-0110	25	24
805-0380	22	11	901-0322	16	9	914-0513	25	19	924-0112	3	27
805-0380	23	11	901-0322	17	9	914-0514	11	43	924-0112	11	24
805-0381	22	12	901-0322	18	10	914-0520	16	6	927-0002	22	14
805-0381	23	12	901-0322	20	10	914-0520	17	6	927-0002	23	14
805-1498	19	1~32	901-0322	22	8	914-0520	18	7	927-0002	25	8
805-1499	21	1~30	901-0322	23	8	914-0520	20	7	929-0024	11	19
805-1500	22	1~21	901-0327	16	4	914-0520	22	5	929-0070	11	15
805-1501	23	1~19	901-0327	17	4	914-0520	23	5	930-0004	15	16
806-0083	25	15	901-0327	18	5	914-0522	19	19	930-0034	15	26
806-0086	25	11	901-0327	20	5	914-0522	21	19	930-0034	25	23
806-0093	25	16	901-0327	22	3	914-0526	19	28	930-0056	11	22
806-0130	25	17	901-0327	23	3	914-0526	21	28	932-0525	7	8
806-0131	25	18	901-0415	22	19	914-0526	22	17	932-0545	7	23
806-0153	25	22	901-0415	23	19	914-0526	23	17	932-0630	11	21
806-0154	25	27	901-0422	19	30	914-0714	11	33	932-0630	19	25
806-0161	25	9	901-0422	21	30	915-0305	7	4	932-0630	21	25
806-0162	25	10	901-0433	21	26	921-0003	13	47	932-0820	3	28
806-0174	3	5	901-0433	23	15	921-0008	3	3	933-0009	25	13
806-0183	25	1	901-0437	19	26	921-0008	25	29	935-0002	7	16
806-0185	3	1	901-0437	22	15	921-0010	3	7	935-0121	5	1
806-1176	25	1~34	901-0607	26	14	921-0010	7	20	935-0200	26	11
806-1178	25	1~34	901-1158	11	13	921-0010	11	5	936-1016	3	12
900-0003	7	38	901-1208	15	22	921-0010	15	11	936-3145	3	33
900-0003	13	49	901-1751	3	16	921-0010	26	5	936-4175	3	30
901-0104	3	2	901-1751	11	30	921-0012	3	15	937-1030	26	8
901-0106	3	29	901-1758	7	11	921-0012	7	12	937-2090	7	41
901-0106	7	10	901-1760	7	33	921-0012	11	10	937-2110	7	30
901-0106	25	28	901-1861	11	26	921-0012	15	23	937-3007	25	20
901-0109	7	15	901-1954	9	4	921-0014	11	27	937-3019	25	14
901-0154	3	8	901-1954	9	9	921-0016	9	5	938-0093	5	12
901-0154	7	6	901-1955	9	7	921-0016	16	5	938-0096	5	3
901-0157	11	40	901-1961	9	4	921-0016	17	5	938-0231	7	42
901-0157	15	10	901-1968	9	8	921-0016	18	6	938-0242	5	16
901-0158	3	10	905-0322	11	38	921-0016	20	6	938-0255	7	29
901-0158	7	18	905-0324	11	37	921-0016	22	4	938-0258	7	25
901-0158	7	45	907-0022	13	46	921-0016	23	4	938-0289	26	9
901-0158	11	4	914-0014	3	20	921-0018	18	18	938-1335	7	29
901-0159	7	19	914-0014	7	34	921-0018	20	18	939-0109	7	28
901-0159	7	44	914-0014	11	31	921-0020	19	27	939-0210	7	39

部 品 コ ー ド 索 引

部 品 コード	頁	見出 番号	部 品 コード	頁	見出 番号	部 品 コード	頁	見出 番号
940-0009	7	27						
940-0010	7	40						
944-0014	7	24						
945-0004	3	23						
945-0005	3	14						
948-0010	11	12						
948-0010	15	7						
948-0016	25	25						
949-0152	11	34						
951-0151	16	11						
951-0151	17	11						
951-0151	18	2						
951-0151	20	2						
951-0151	22	9						
951-0151	23	9						
953-0003	7	1						
954-0041	25	26						
962-0002	22	13						
962-0002	23	13						
962-0002	25	7						
965-0005	26	7						
966-0010	7	5						
999-0571	27	4						
999-0706	27	3						
999-1360	27	2						
999-1556	25	34						
999-1577	25	32						
999-1896	25	33						
999-2074	13	50						
999-2086	13	53						
999-2087	13	52						
999-2115	25	31						
999-2126	3	34						
999-2127	13	51						
999-2282	27	5						
999-2283	27	6						
999-2299	27	1						
999-2301	27	7						
999-2302	27	8						
999-2303	27	9						
999-2331	27	13						
999-2335	27	11						
999-2338	27	5						
999-2339	27	5						
999-2340	27	6						
999-2341	27	6						
999-2342	27	12						
999-2343	27	10						
999-2344	27	10						

KOBASHI

小橋工業株式会社

〒701-0292 岡山市南区中畦684

☎ (086) 298-3112

インターネットでも弊社の情報をご覧いただけます。

<http://www.kobashikogyo.com>

■北海道営業所	〒071-1248	北海道上川郡鷹栖町8線西2号6番	☎ (0166) 49-0070
■東北営業所	〒024-0004	岩手県北上市村崎野13地割35-1	☎ (0197) 71-1160
■関東営業所	〒321-3325	栃木県芳賀郡芳賀町芳賀台47-1	☎ (028) 687-1600
■新潟営業所	〒942-0041	新潟県上越市安江477-1	☎ (025) 546-7747
■岡山営業所	〒701-0165	岡山市北区大内田727	☎ (086) 250-1833
■九州営業所	〒861-2236	熊本県上益城郡益城町広崎1586-8 2F	☎ (096) 286-0202