

小橋工業(株)のホームページ(以下、弊社サイト)においては、カタログ・取扱説明書・パーツリスト等の電子データの閲覧、ダウンロードのサービス(以下、本サービス)をご提供しております。
本サービスをご利用の際には、以下の注意事項をご確認ください。

電子データの取扱いについて

電子データの内容について

- 本サービスにおいては、弊社製品のカタログ、取扱説明書、パーツリスト等、製品に関する全ての印刷物を網羅するものではありません。
- カタログ、取扱説明書、パーツリストの内容は、製品の仕様変更などにより、予告なく変更される場合があります。その為、弊社サイト内に掲載される電子データの内容は、販売店等で配布、掲示されるカタログ、製品購入時に同梱する取扱説明書、印刷物として存在しているパーツリストの内容とは異なる場合がございます。

表記内容は、発行当時の情報であり、弊社純正部品の名称、小売単価、各営業所の名称、所在地などの情報が現在と異なる場合があります。
また、製品安全上の取り扱い、環境対応につきましては、製品販売時の法令、規制に適合するものであり、製品販売後の法令、規制の変更内容を反映していない場合があります。予めご了承ください。

著作権について

本サービス内の電子データにつきましては、弊社(小橋工業株式会社)が著作権その他知的財産権を保有します。無断で他のウェブサイトや印刷媒体に転載することや複製、翻訳等はできません。但し、お手持ちの製品ご使用の為、1部に限り印刷することができます。

保証について

弊社の製品保証、安全性の保証は製品付属の書面に基づく保証に限られており、弊社サイト内の電子データに基づく保証は提供いたしません。

お問合せについて

ご使用の製品の取り扱い及び、使用上の安全等に関するお問合せは、ご購入店にご相談頂きますよう、お願いいたします。

免責事項

弊社サイトのご利用に起因するソフトウェア、ハードウェア上の事故その他の損害等につきましても、一切の責任を負いません。
弊社サイトのご利用に際して生じたお客さまと第三者との間のトラブルにつきましては、一切責任を負いません。
弊社サイトのサービスは予告なく中止、または内容や条件を変更する場合がございます。

以上

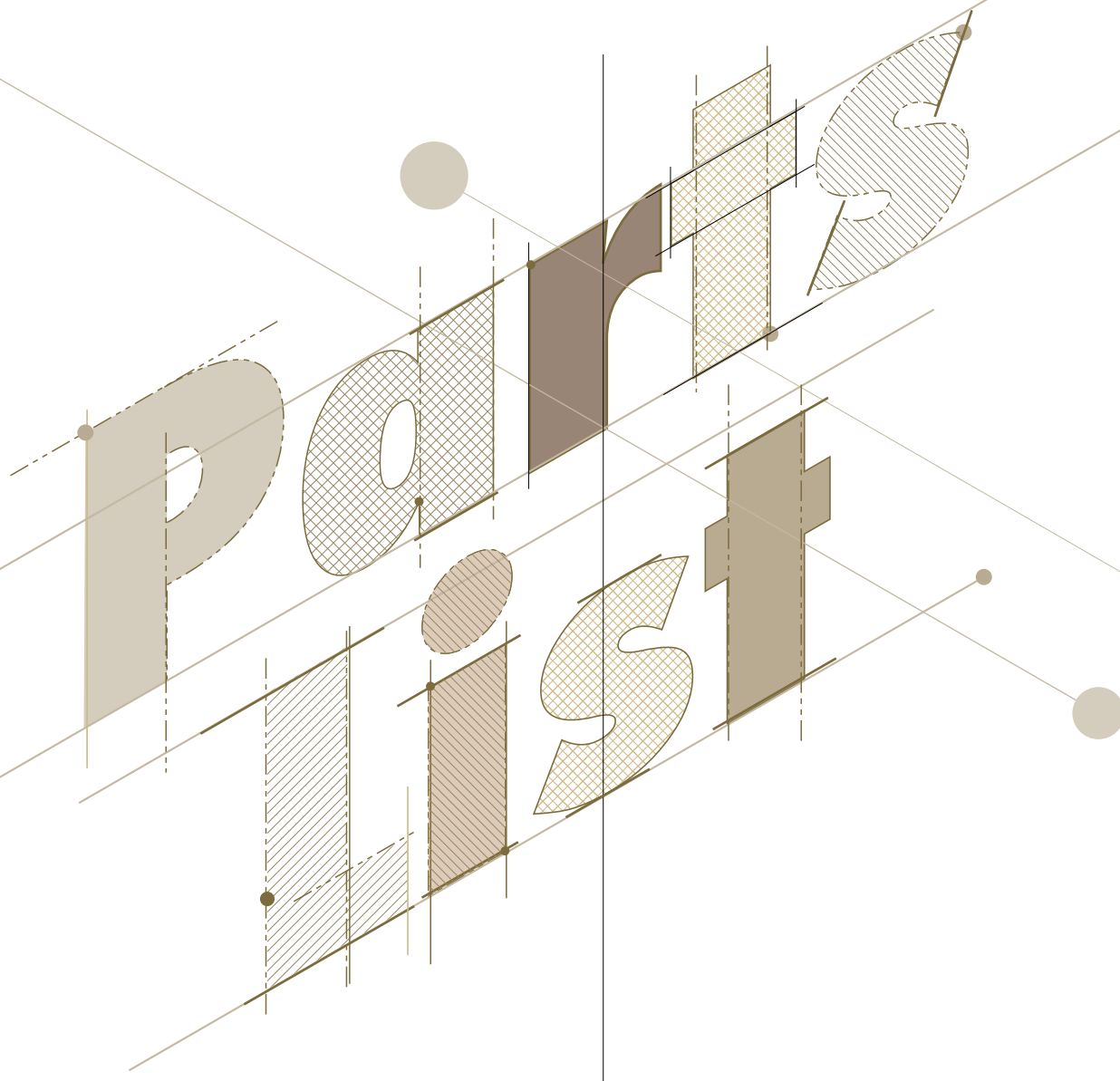
小橋工業株式会社

コバシライナーハロー

PLR180 200 220 240 260 280 310T(0S・3S・4S)

イセキヒッチ

T-I・T1-I・ISI・ISC



お 願 い

1.部品ご注文の際には型式・コード・品名・数量・機械番号をご明記ください。

2.部品は必ずコバシ純正部品をご使用願います。

3.改良のため、部品形状及び内容の一部を予告なく変更することがあります。

(市販の類似品を使用されると早期破損の原因となります。)

⚠ ご 注 意

1.パーツリストのご使用について

(1) 互換性の記号

旧←
新← } 新旧部品兼用可

旧←
新← } × 新旧部品兼用不可

旧←
新← } 矢印の方向のみに部品兼用可

(2) 実施機番の表示

新旧兼用不可部品と追加・廃止部品の実施機番を記載してあります。

また、イラスト図中に新旧の部品と実施機番を記載してあります。

2.ジョイント・オートヒッチアーム・ヒッチ・オプションの記載について

ジョイント総合版・オートヒッチアーム総合版・ヒッチ総合版・オプション総合版にて、
変更を記載してあります。

最新の情報はそちらを参照ください。

なお、トラクタ装着の性格上、作業機機種・生産年式をわたる場合もあります。

ジョイント型式・オートヒッチアーム型式・ヒッチ型式・オプション型式を確認して、ご注文ください。

(作業機本体に属するジョイントは除く)

3.補用部品の塗装色について

現行量産機種の塗装色となっております。

在庫品につきましては生産時点の量産品塗装色となっております。

4.爪の記載について

爪は統廃合などにより、最新の情報は爪価格表を参照ください。

5.本パーツリストは改良のため予告なく変更することがあります。

補修用部品の供給年限について

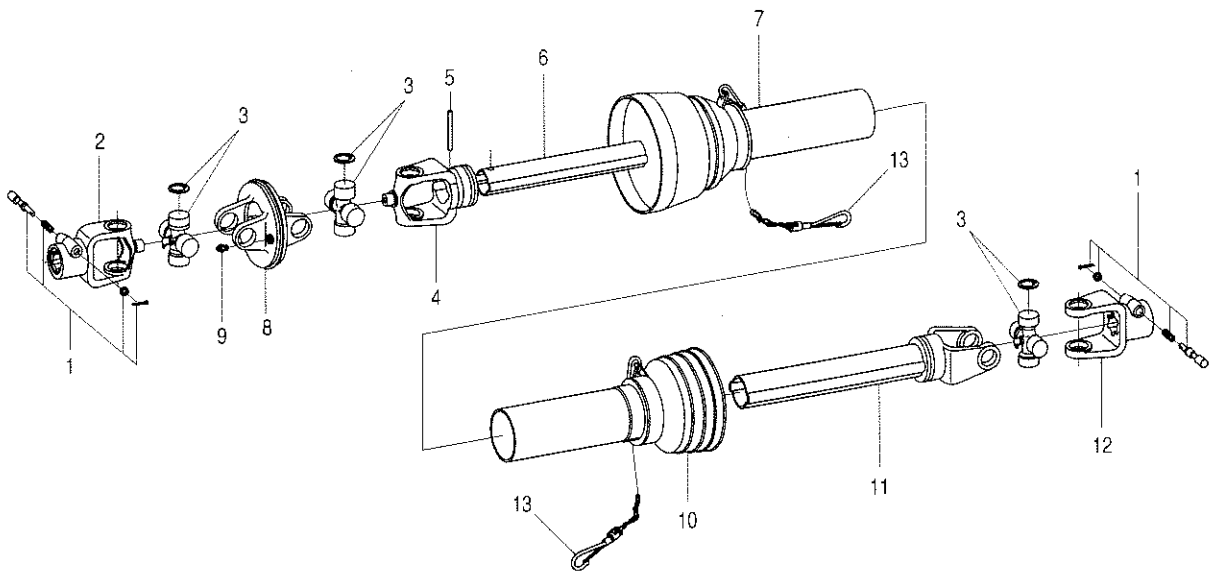
この製品の補修部品の供給年限(期間)は、製造打ち切り後9年といたします。

従いまして、その後のご注文につきましては、在庫限りの供給とさせていただきます。

目 次

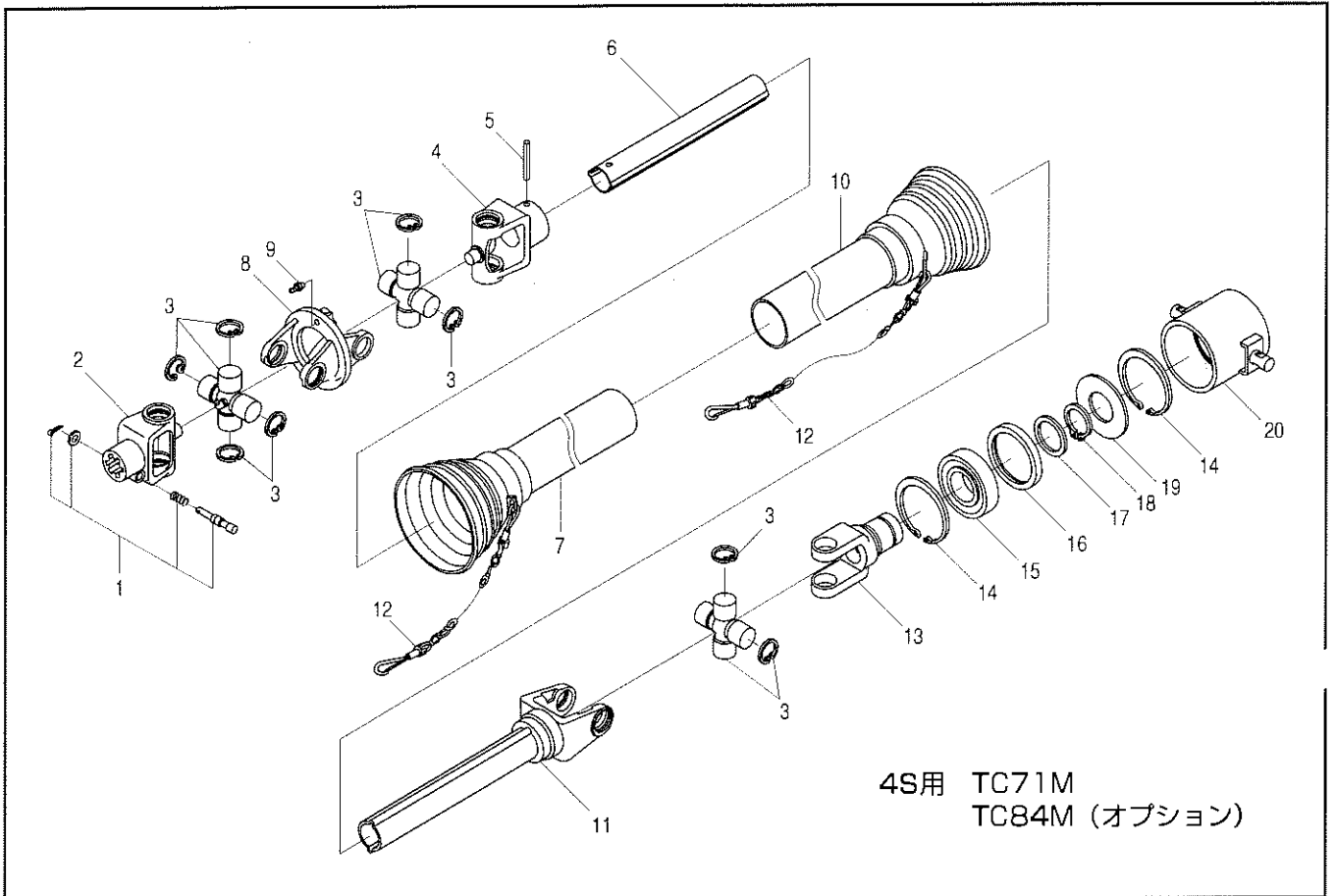
目 次

1. 3Sジョイント (日農ISヒッチ) …1	21. オプション部 (アゼギワトウキット R) …25
2. 4Sジョイント (日農ISヒッチ) …2	22. オプション部 (レベラスプリング) ……26
3. ギヤー駆動部 ……3	23. ラベル部 ……27
4. チェン駆動部 (チェンケース) ……4	24. イセキヒッチ部 (T-I) ……28
5. チェン駆動部 (サポートアーム) ……5	25. イセキヒッチ部 (T1-I) ……30
6. コーウン部 ……6	26. イセキヒッチ部 (ISI) ……32
7. フレーム部 (シールドカバー) ……7	27. イセキヒッチ部 (ISC) ……33
8. フレーム部 (エプロン) ……8	28. ラベル部 (イセキ) ……35
9. フレーム部 (レベラ) ……10	部品コード索引 ……36
10. フレーム部 (スタンド) ……12	
11. ヒッチ部 (T) ……13	
12. ヒッチ部 (T1) ……15	
13. 3S・4Sオートヒッチ (日農ISヒッチ) ……17	
14. オプション部 (EXレベラ電動開閉) ……18	
15. オプション部 (電動土寄せ) ……19	
16. オプション部 (コントローラ) ……20	
17. オプション部 (ハーネス) ……21	
18. オプション部 (ロッドスプリング) ……22	
19. オプション部 (コンプレッション) ……23	
20. オプション部 (アゼギワトウキット L) ……24	



3S用 TC69
 TC74 (オプション)
 TC80 (オプション)

見出番号	部品コード	部品名	規格	1台分個数			実施機番	備考
				TC69	TC74	TC80		
1	8010432	ノックピン ASSY		2	2	2		
2	8010054	ヨーク D		1	1	1		
3	8010202	クロスピン ASSY		3	3	3		
4	8010052	ヨーク B		1	1	1		
5	8010204	スプリングピン	φ10×65	1	1	1		
6	8010066	インナチューブ	315	1				
6	8010068	インナチューブ	365		1			
6	8010060	インナチューブ	415			1		
7	8010057	セーフティカバー ウチ		1	1	1		
8	8010053	ヨーク C		1	1	1		
9	8010425	グリスニップル		1	1	1		
10	8010058	セーフティカバー ソト		1	1	1		
11	8010065	アウトチューブ	(290)	1				
11	8010067	アウトチューブ	(340)		1			
11	8010059	アウトチューブ	(390)			1		
12	8010200	ヨーク A		1	1	1		
13	8010016	チェーン		2	2	2		
1~13	0100936	ジョイント	TC69	1				
1~13	0100380	ジョイント	TC74		1			
1~13	0100935	ジョイント	TC80			1		

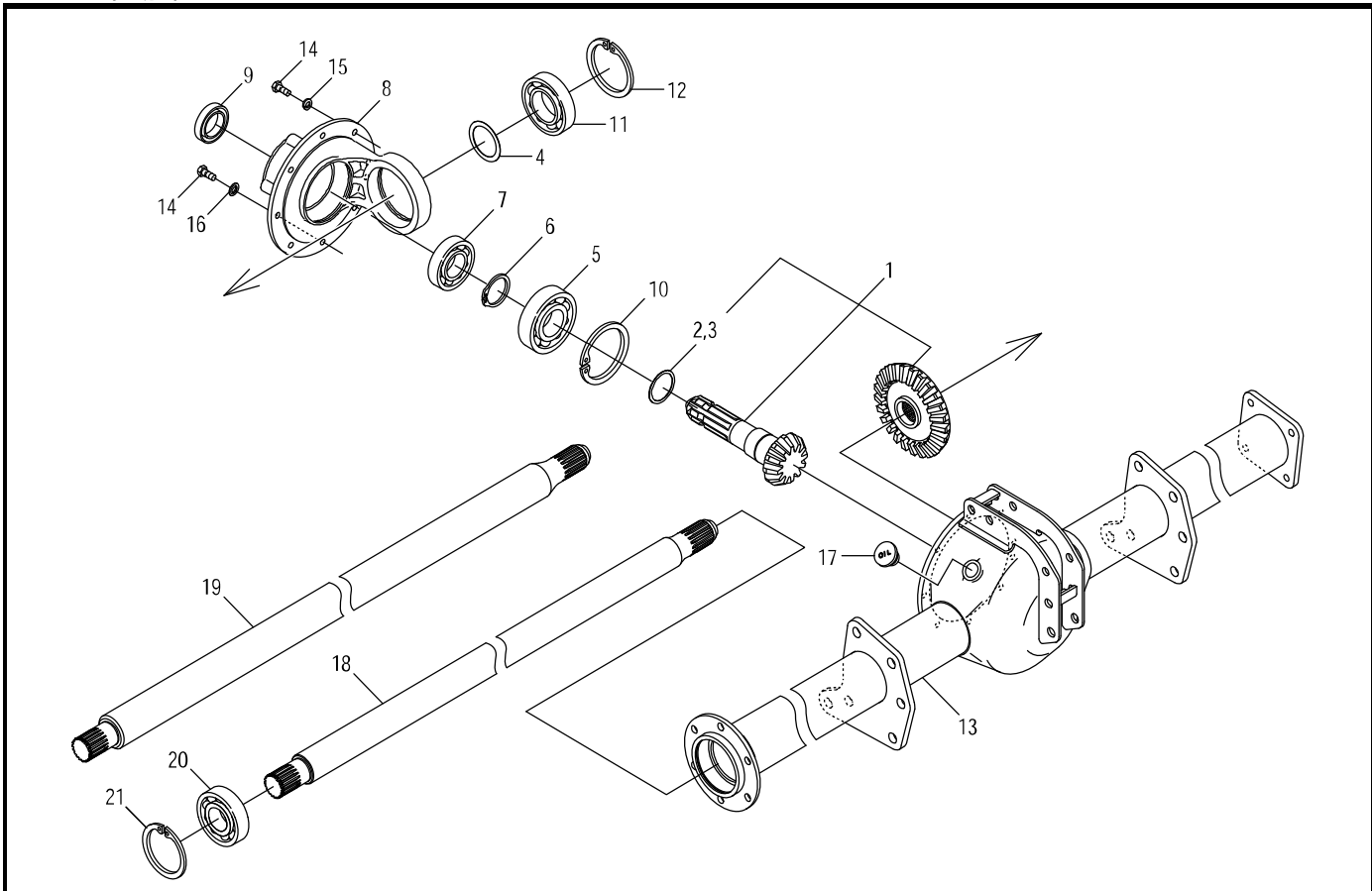


4S用 TC71M
TC84M (オプション)

見出番号	部品コード	部品名	規格	1台分個数				実施機番	備考
				TC71M	TC84M				
1	8010432	ノックピン ASSY		1	1				
2	8010054	ヨーク D		1	1				
3	8010202	クロスピン ASSY		3	3				
4	8010052	ヨーク B		1	1				
5	8010204	スプリングピン	φ10×65	1	1				
6	8010066	インナチューブ	315	1					
6	8010084	インナチューブ	450		1				
7	8010057	セーフティカバー ウチ		1	1				
8	8010053	ヨーク C		1	1				
9	8010425	グリスニップル		1	1				
10	8010058	セーフティカバー ソト		1	1				
11	8010065	アウトチューブ	(290)	1					
11	8010083	アウトチューブ	(430)		1				
12	8010016	チェン		2	2				
13	8010076	スリーブヨーク		1	1				
14	9372090	ストップリング	H90	2	2				
15	9380225	ベアリング	6210LLU	1	1				
16	8010077	ベアリングカバー B		1	1				
17	8010078	ベアリングザガネ		1	1				
18	9371050	ストップリング	S50	1	1				
19	8010079	ベアリングカバー A		1	1				
20	8010082	アウトパイプ ASSY		1	1				
13~20	8010073	4Pエンドヨーク ASSY		1	1				
1~20	0100163	ジョイント	TC71M	1					
1~20	0100650	ジョイント	TC84M		1				

3.ギヤ駆動部

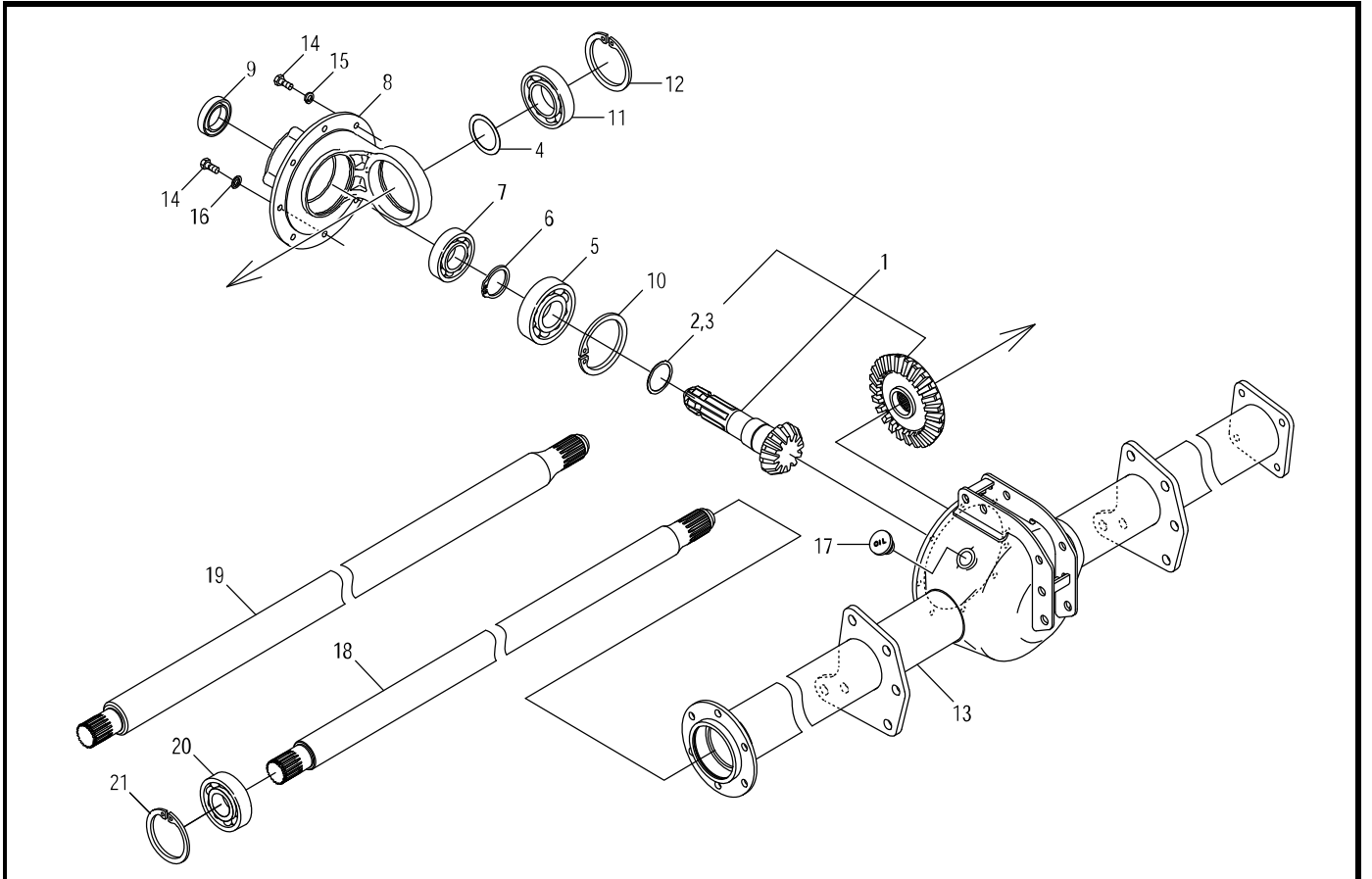
PLR180・200・220・240・260・280・310



見出番号	部品コード	部品名	規格	1台分個数						実施機番	備考	
				180	200	220	240	260	280			310
1~2	4970132	ハベルヒニオンキット		1	1	1	1	1	1	1		49710010311
2	0120268	シム	φ 40.5*49*0.3	1	1	1	1	1	1	1		92420441049
3	0120267	シム	φ 40.5*49*0.2	1	1	1	1	1	1	1		92420441049
4	4970135	シム	φ 45.5*60*0.1	1	1	1	1	1	1	1		49710010500
4	0120020	シム	φ 45.5*60*0.2	1	1	1	1	1	1	1		49710010600
4	0120021	シム	φ 45.5*60*0.3	1	1	1	1	1	1	1		49710010700
5	9380249	ヘアリング	6308	1	1	1	1	1	1	1		
6	9371040	ストップリング	S40	1	1	1	1	1	1	1		
7	9380222	ヘアリング	6207	1	1	1	1	1	1	1		
8	4800004	キャリア		1	1	1	1	1	1	1		48022010614
9	9350211	オイルシール	TC355511	1	1	1	1	1	1	1		
10	9372090	ストップリング	H90	1	1	1	1	1	1	1		
11	9380230	ヘアリング	6209	1	1	1	1	1	1	1		
12	9372085	ストップリング	H85	1	1	1	1	1	1	1		
13	4970000	フレームハイクomp		1								49710010101
13	4970001	フレームハイクomp			1							49720010101
13	4970002	フレームハイクomp				1						49730010101
13	4970003	フレームハイクomp					1					49740010101
13	4970004	フレームハイクomp						1				49750010101
13	4970005	フレームハイクomp							1			49760010101
13	4970006	フレームハイクomp								1		49780010101
14	9000081	コガタコーティングホルト M8*20	M8*20 P1.25 7T	9	9	9	9	9	9	9		76637011100
15	9210008	Sワッシャ	M8	7	7	7	7	7	7	7		
16	9660008	シールワッシャ	M8 WFカタ	2	2	2	2	2	2	2		
17	4800012	φ 20オイルセン		1	1	1	1	1	1	1		48022011301
18	4970007	ハベルシャフト		1								49710010200
18	4970008	ハベルシャフト			1							49720010200
18	4970009	ハベルシャフト				1						49730010200
19	4970010	ハベルシャフト					1					49740010200
19	4970011	ハベルシャフト						1				49750010200

3.ギヤー駆動部

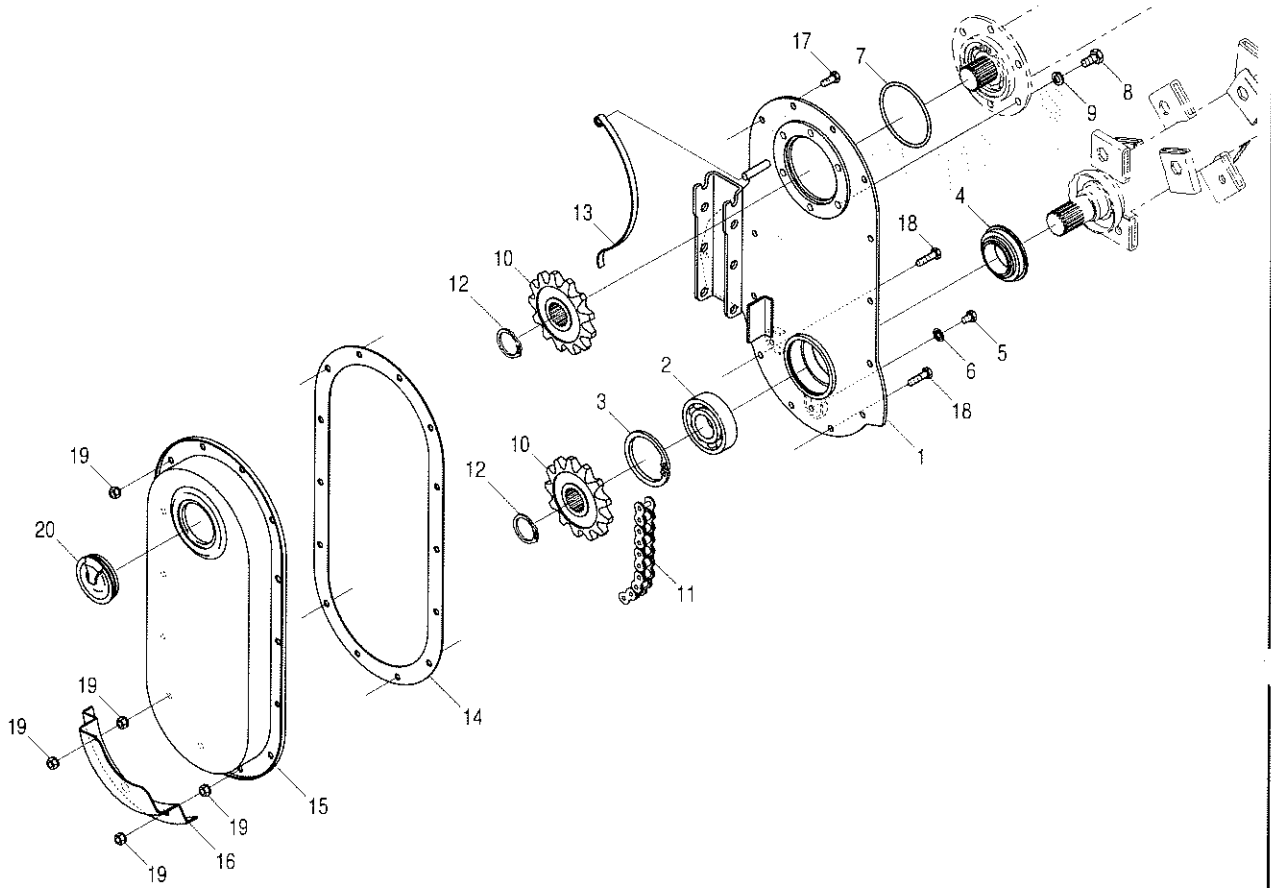
PLR180・200・220・240・260・280・310



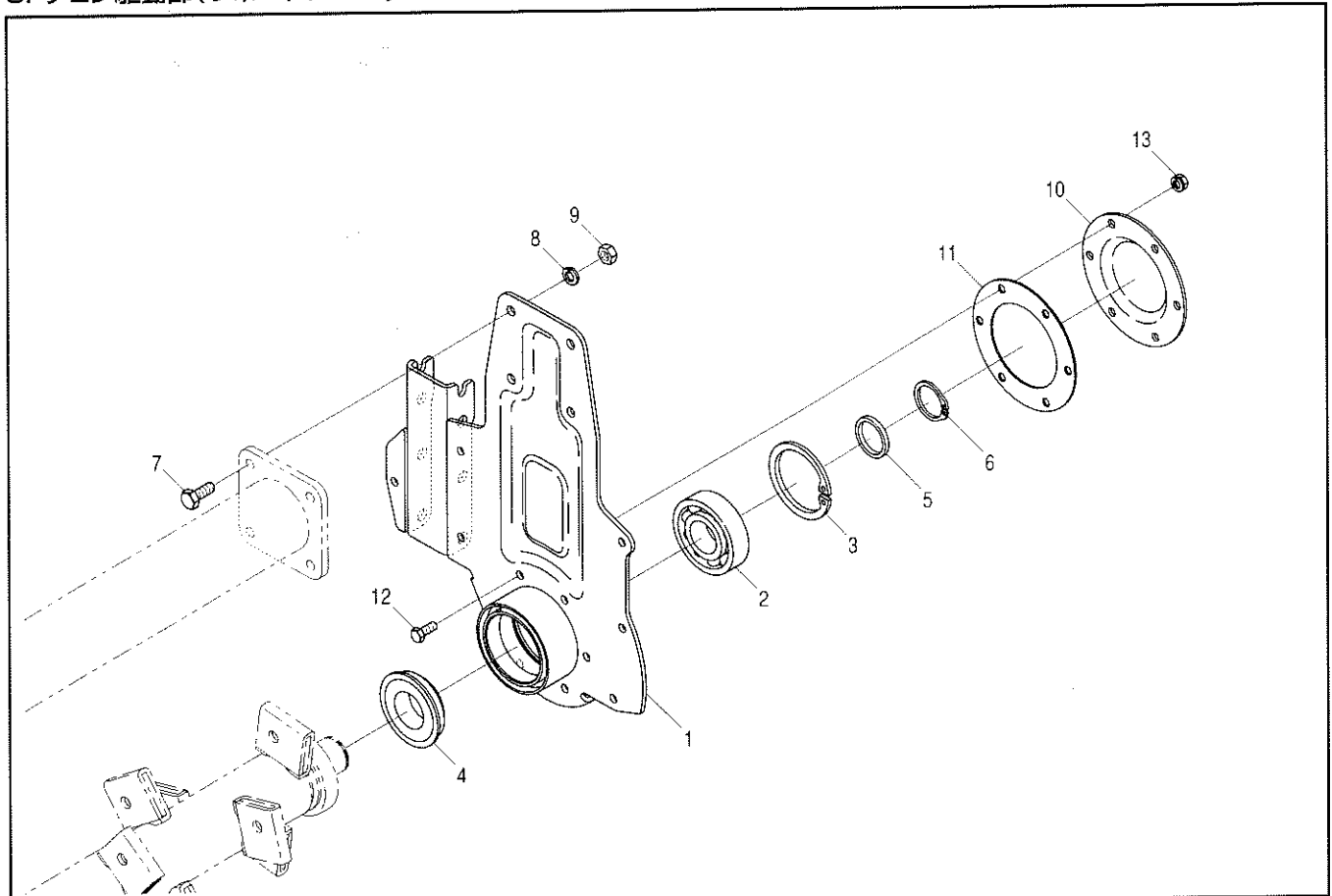
見出番号	部品コード	部品名	規格	1台分個数						実施機番	備考
				180	200	220	240	260	280		
19	4970012	ベベルシャフト							1		49760010200
19	4970013	ベベルシャフト								1	49780010200
20	9380269	ベアリング	6307 RS	1	1	1	1	1	1	1	
21	9372080	ストップリング	H80	1	1	1	1	1	1	1	

4. チェン駆動部(チェンケース)

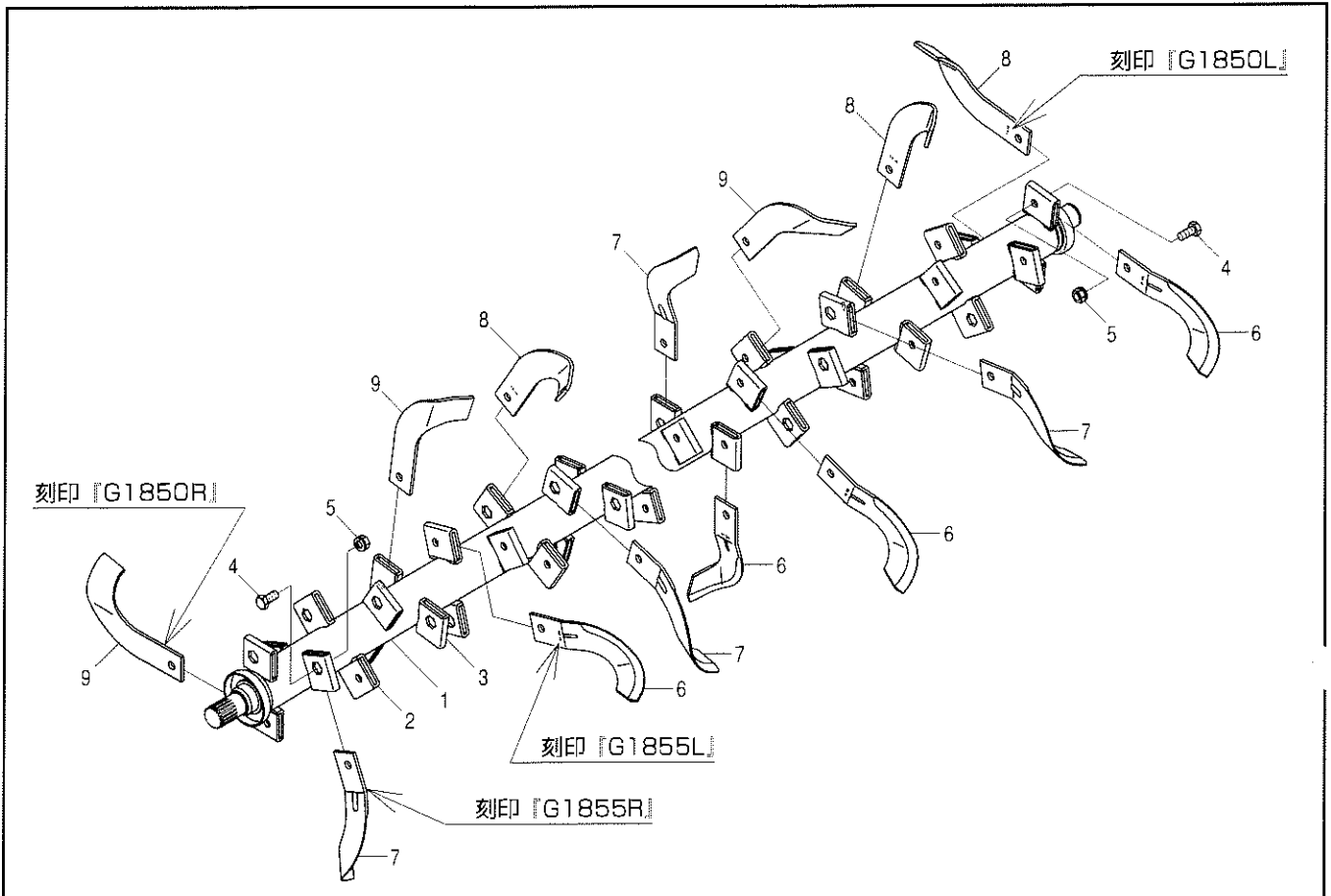
PLR180・200・220・240・260・280・310



見出番号	部品コード	部品名	規格	1台分個数						実施機番	備考	
				180	200	220	240	260	280			310
1	4970014	チェンケースプレート COMP		1	1	1	1	1	1	1		49710020100
2	9380248	ベアリング	6307	1	1	1	1	1	1	1		
3	9372080	ストップリング	H80	1	1	1	1	1	1	1		
4	9350015	ジクツキシール	QLF45721220	1	1	1	1	1	1	1		
5	9020922	コガタボルト	M8×12 P1.25 7T	2	2	2	2	2	2	2		
6	9660008	シールワッシャ	M8 WFガタ	2	2	2	2	2	2	2		
7	9363090	Qリング	S90	1	1	1	1	1	1	1		
8	9000090	コガタコーティングボルト	M10×20 M10×20 P1.5 7T	6	6	6	6	6	6	6		64346120400
9	9210010	Sワッシャ	M10	6	6	6	6	6	6	6		
10	4910007	スプロケット	#80 T13	2	2	2	2	2	2	2		49100020501
11	9440029	ローラチェン	RS80 38L	1	1	1	1	1	1	1		
12	9371035	ストップリング	S35	2	2	2	2	2	2	2		
13	4800023	テンショナ		1	1	1	1	1	1	1		48022020900
14	4910005	チェンカバーパッキン		1	1	1	1	1	1	1		49100020300
15	4970015	チェンカバー		1	1	1	1	1	1	1		49710020300
16	4970016	チェンケースシューズ		1	1	1	1	1	1	1		49710020400
17	9020925	コガタボルト	M8×20 P1.25 7T	12	12	12	12	12	12	12		
18	9020928	コガタボルト	M8×30 P1.25 7T	2	2	2	2	2	2	2		
19	9150358	コガタナット (Sワッシャツキ)	M8 P1.25	16	16	16	16	16	16	16		
20	4880025	シールキャップ		1	1	1	1	1	1	1		48800020800



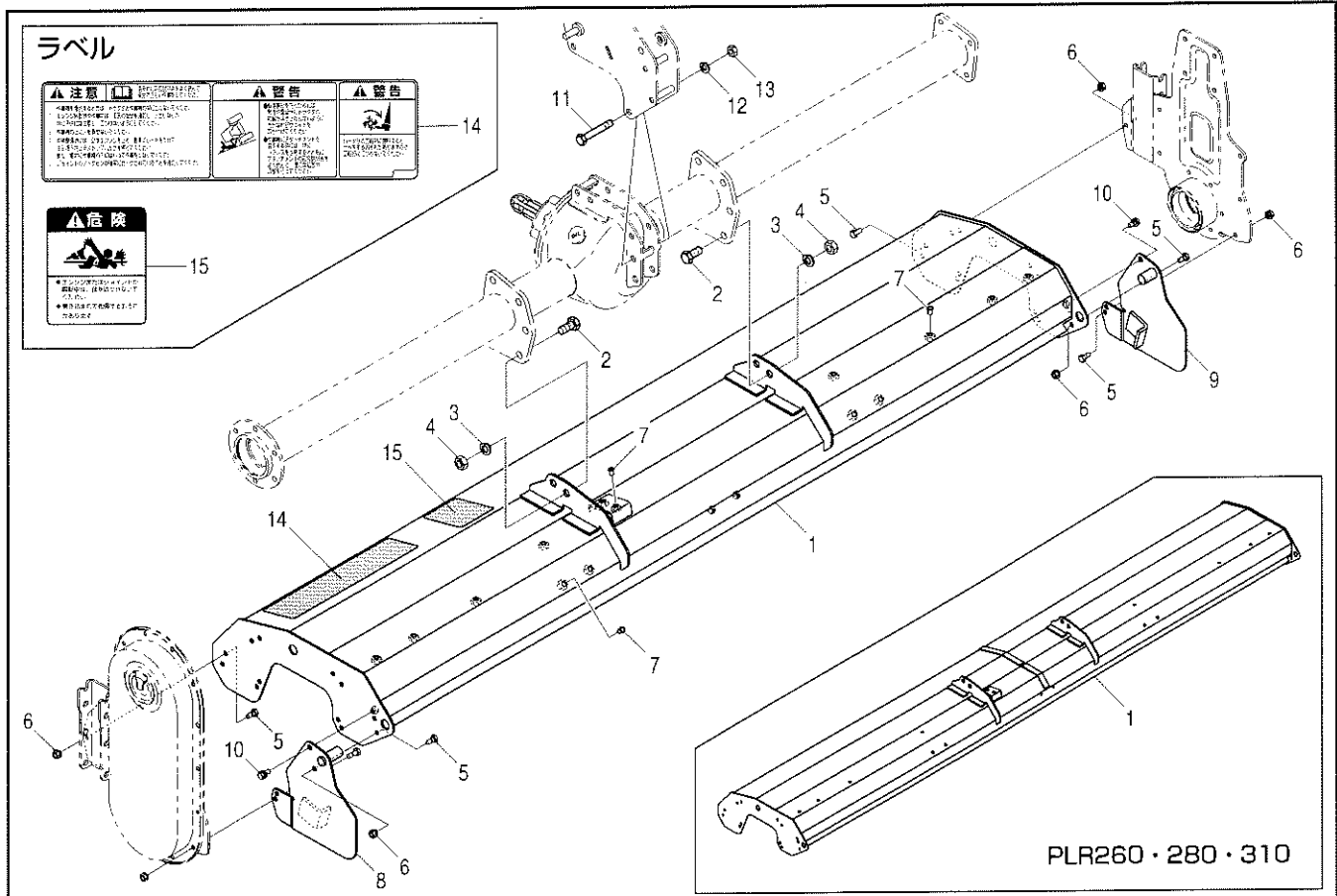
見出番号	部品コード	部品名	規格	1台分個数						実施機番	備考	
				180	200	220	240	260	280			310
1	4970017	サポートアーム COMP		1	1	1	1	1	1	1		49710020500
2	9380248	ベアリング	6307	1	1	1	1	1	1	1		
3	9372080	ストップリング	H80	1	1	1	1	1	1	1		
4	9350016	ジクツキシール	QLF407212.519	1	1	1	1	1	1	1		
5	4880023	カラー (ストップリング)	35×42.7×5	1	1	1	1	1	1	1		48800020600
6	9371035	ストップリング	S35	1	1	1	1	1	1	1		
7	9020904	コガタボルト	M10×25 P1.5 7T	4	4	4	4	4	4	4		
8	9210010	Sワッシャ	M10	4	4	4	4	4	4	4		
9	9140705	コガタナット	M10 P1.5	4	4	4	4	4	4	4		
10	2390002	サイドメタルカバー		1	1	1	1	1	1	1		23002009000
11	4970018	サポートカバーパッキン		1	1	1	1	1	1	1		49710020700
12	9020925	コガタボルト	M8×20 P1.25 7T	6	6	6	6	6	6	6		
13	9150358	コガタナット (Sワッシャツキ)	M8 P1.25	6	6	6	6	6	6	6		



見出番号	部品コード	部品名	規格	1台分個数						実施機番	備考	
				180	200	220	240	260	280			310
1	4970019	ツメジク COMP		1								49710030101
1	4970020	ツメジク COMP			1							49720030101
1	4970021	ツメジク COMP				1						49730030101
1	4970022	ツメジク COMP					1					49740030101
1	4970023	ツメジク COMP						1				49750030101
1	4970024	ツメジク COMP							1			49760030101
1	4970025	ツメジク COMP								1		49780030101
2	4801000	ホルダ L		23	25	28						48022030401
2	4800658	ホルダ L					32	34	36	39		48010830200
3	4801001	ホルダ R		23	25	28						48022030501
3	4800659	ホルダ R					32	34	36	39		48010830300
4	4740038	ツメボルト	M12×26 P1.5 8T	46	50	56	64	68	72	78		47452030800
4	0050045	ツメボルト ASSY	M12×26 P1.5 8T	46	50	56	64	68	72	78		
5	9150316	ナット (Sフッシャツキ)	M12 P1.5 6T	46	50	56	64	68	72	78		
6	49772	シロカキツメ L	G1855L	20	22	25	29	31	33	36		0G185500L16
7	49771	シロカキツメ R	G1855R	20	22	25	29	31	33	36		0G185500R16
8	46392	シロカキツメ L	G1850L(シロイロ)	3	3	3	3	3	3	3		000G1850L03
9	46391	シロカキツメ R	G1850R(シロイロ)	3	3	3	3	3	3	3		000G1850R03

7. フレーム部(シールドカバー)

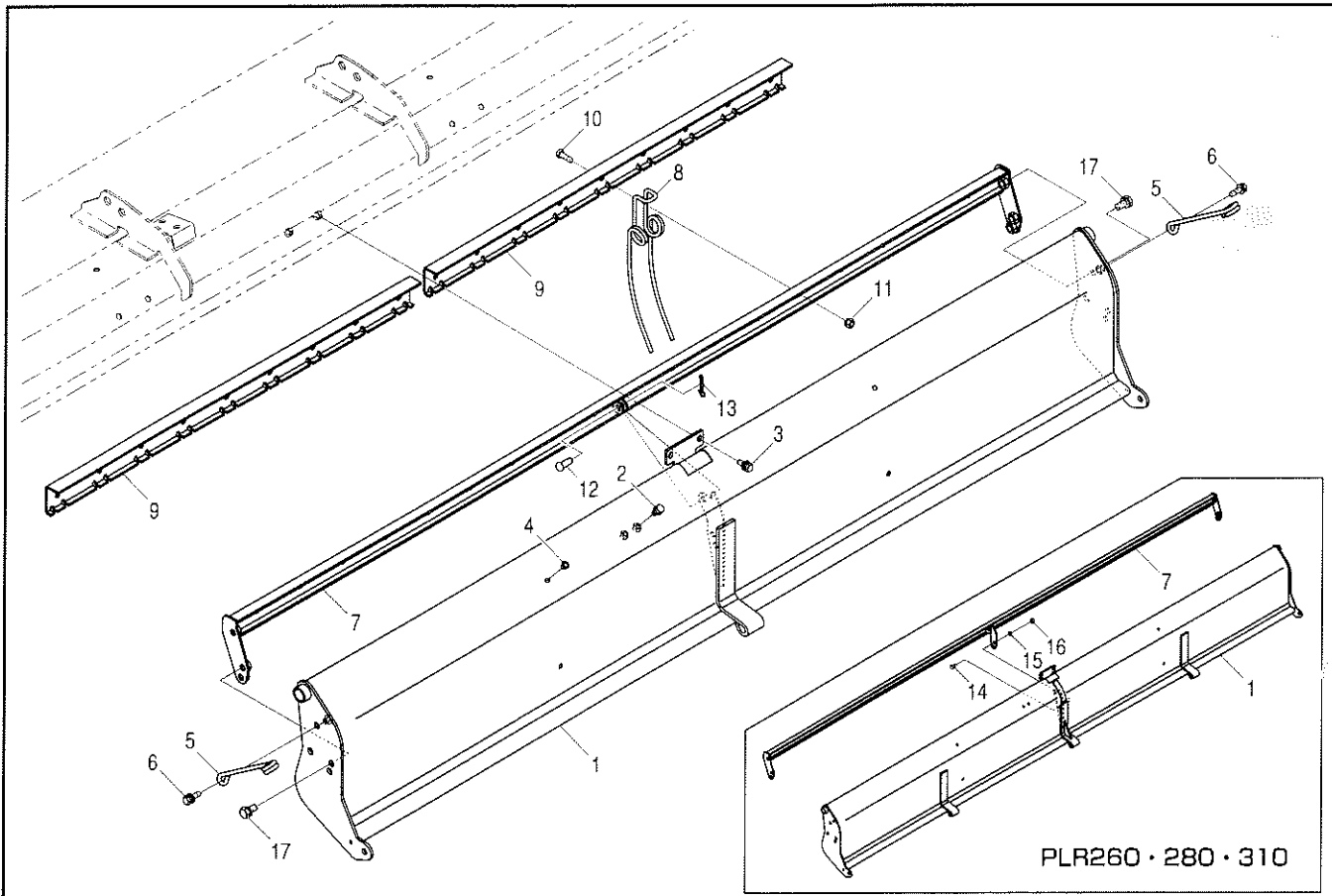
PLR180・200・220・240・260・280・310



見出番号	部品コード	部品名	規格	1台分個数							実施機番	備考
				180	200	220	240	260	280	310		
1	4970069	シールドカバー COMP (ラベル)		1								49710043300
1	4970070	シールドカバー COMP (ラベル)			1							49720043300
1	4970071	シールドカバー COMP (ラベル)				1						49730043300
1	4970072	シールドカバー COMP (ラベル)					1					49740043300
1	4970073	シールドカバー COMP (ラベル)						1				49750043300
1	4970074	シールドカバー COMP (ラベル)							1			49760043300
1	4970075	シールドカバー COMP (ラベル)								1		49780043300
2	9011858	ボルト	M14×30 P1.5 8T	2	2	2	2	2	2	2		
3	9210014	Sワッシャ	M14	2	2	2	2	2	2	2		
4	9140017	ナット	M14 P1.5 6T	2	2	2	2	2	2	2		
5	9020923	コガタボルト	M8×16 P1.25 7T	9	9	9	9	9	9	9		
6	9150358	コガタナット (Sワッシャツキ)	M8 P1.25	9	9	9	9	9	9	9		
7	4800798	ポリキャップ		14	14	14	14	14	14	14		48020945500
8	4970033	サイドカバー L		1	1	1	1	1	1	1		49710042001
9	4970034	サイドカバー R		1	1	1	1	1	1	1		49710042101
10	9020946	コガタボルト 2P	M8×16 P1.25 7T	2	2	2	2	2	2	2		
11	9011217	ボルト	M12×75 P1.75 8T	2	2	2	2	2	2	2		
12	9210012	Sワッシャ	M12	2	2	2	2	2	2	2		
13	9140013	ナット	M12 P1.75 6T	2	2	2	2	2	2	2		
14	9993689	PLラベル		1	1	1	1	1	1	1		99912048000
15	9992127	キケン (ジョイント)		1	1	1	1	1	1	1		99905244000

8. フレーム部(エプロン)

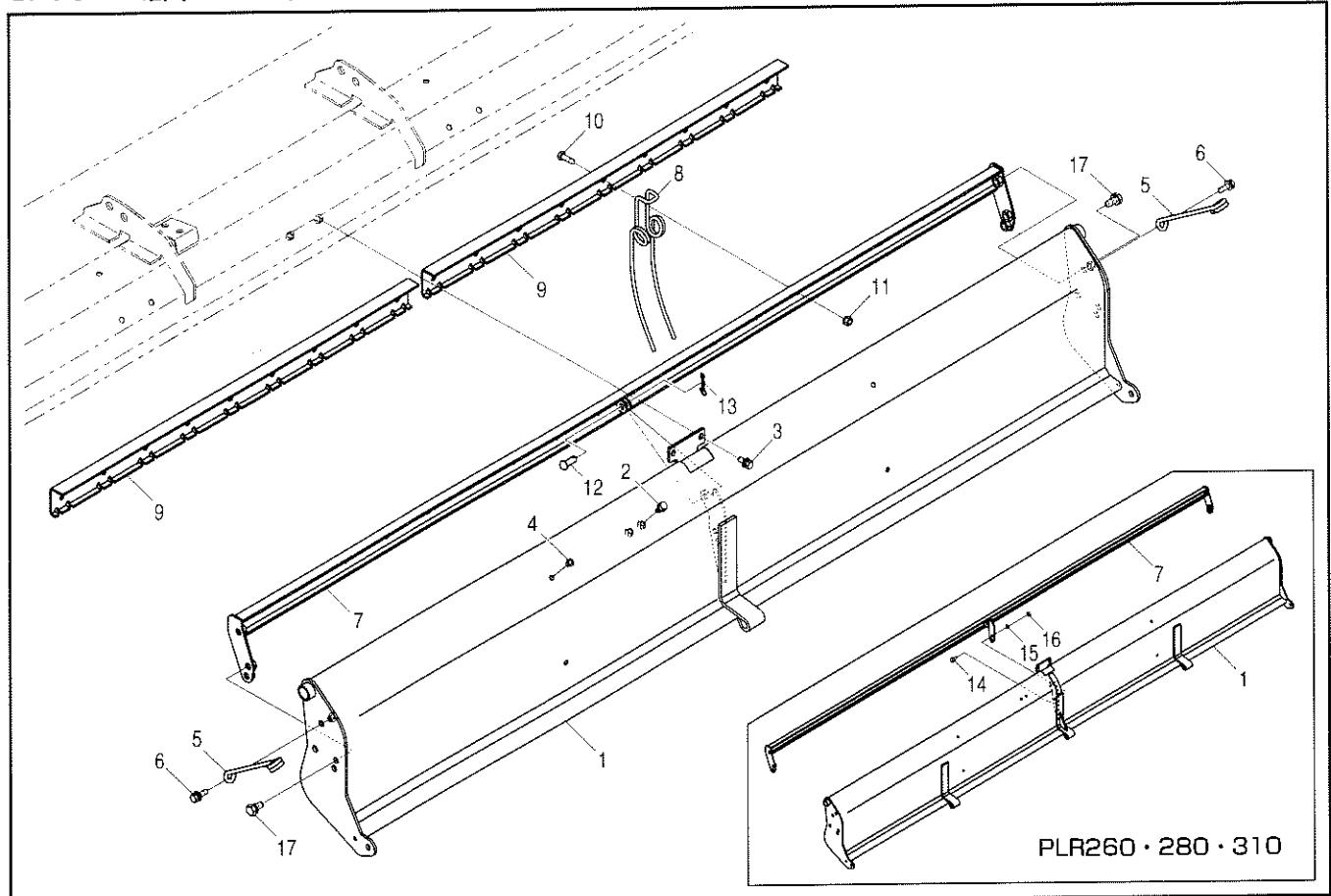
PLR180・200・220・240・260・280・310



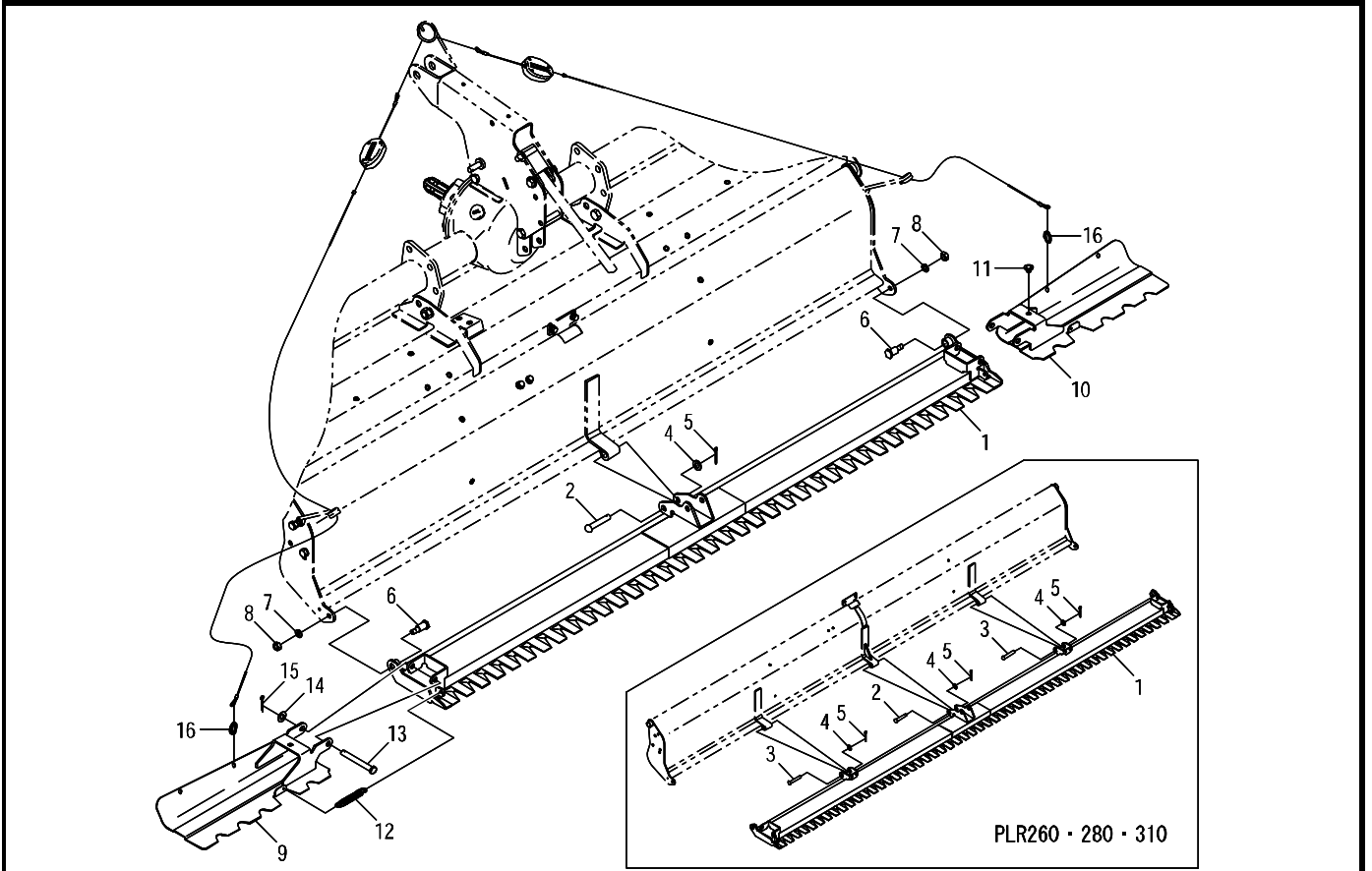
見出 番号	部 品 コード	部 品 名	規 格	1 台 分 個 数							実施機番	備 考
				180	200	220	240	260	280	310		
1	4970035	エプロン COMP		1								49710040501
1	4970036	エプロン COMP			1							49720040501
1	4970037	エプロン COMP				1						49730040501
1	4970038	エプロン COMP					1					49740040501
1	4970039	エプロン COMP						1				49750040501
1	4970040	エプロン COMP							1			49760040501
1	4970041	エプロン COMP								1		49780040501
2	9020404	コガタボルト 2P	M8×13 P1.25 7T	2	2	2	2	2	2	2		
3	9020935	コガタボルト 3P	M8×20 P1.25 7T	2	2	2	2	2	2	2		
4	4700066	ポリキャップ		4	4	4	4	4	4	4		47052243900
5	4910076	ワイヤガイド 2		2	2	2	2	2	2	2		49100046000
6	9020936	コガタボルト 3P	M8×25 P1.25 7T	2	2	2	2	2	2	2		
7	4970042	レーキフレーム		1								49710041800
7	4970043	レーキフレーム			1							49720041800
7	4970044	レーキフレーム				1						49730041800
7	4970045	レーキフレーム					1					49740041800
7	4970046	レーキフレーム COMP						1				49750041800
7	4970047	レーキフレーム COMP							1			49760041800
7	4970048	レーキフレーム COMP								1		49780041800
8	4890016	スプリングレーキ		18	20	22	24	26	28	30		48910041101
9	4920037	レーキホルダ 8						2				49240041401
9	4860422	レーキホルダ 9		2					2	2		48683441101
9	4920035	レーキホルダ 5			4	2		2	2			49220041401
9	4920036	レーキホルダ 6				2	4			2		49230041401
10	9020927	コガタボルト	M8×25 P1.25 7T	18	20	22	24	26	28	30		
11	9150358	コガタナット (Sワッシャツキ)	M8 P1.25	18	20	22	24	26	28	30		
12	2600019	サイドブレーキシテンピン	φ10×26	1	1	1	1	1	1	1		26006023010
13	9480060	Rピン (ヌケドメツキ)	φ10	1	1	1	1	1	1	1		
14	9020903	コガタボルト	M10×20 P1.5 7T					1	1	1		
15	9210010	Sワッシャ	M10					1	1	1		

8. フレーム部(エプロン)

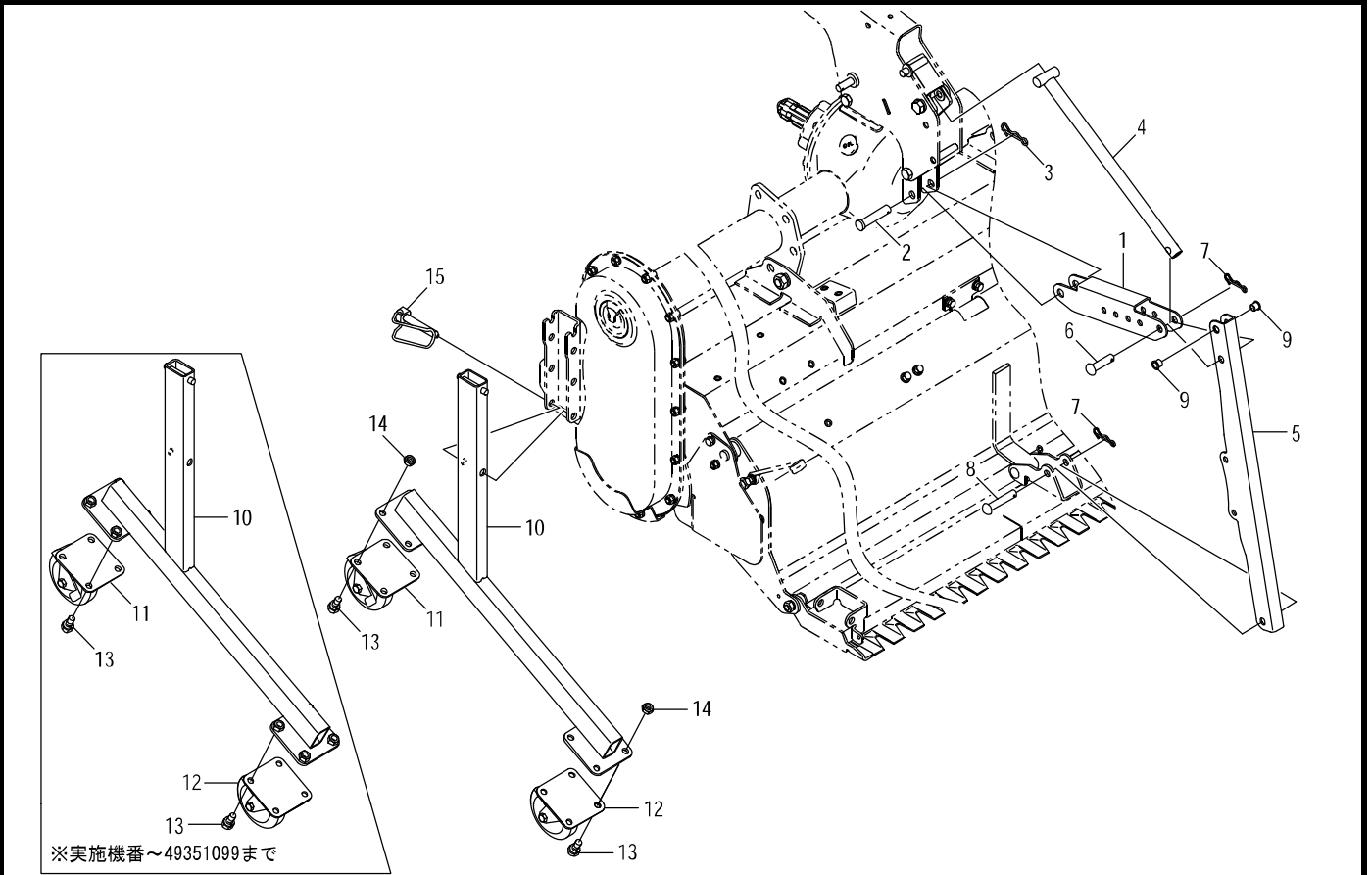
PLR180・200・220・240・260・280・310



見出 番号	部品 コード	部品名	規格	1台分個数						実施機番	備考	
				180	200	220	240	260	280			310
16	9140705	コガタナット	M10 P1.5					1	1	1		
17	9020912	コガタボルト 2P	M10×20 P1.5 7T	4	4	4	4	4	4	4		

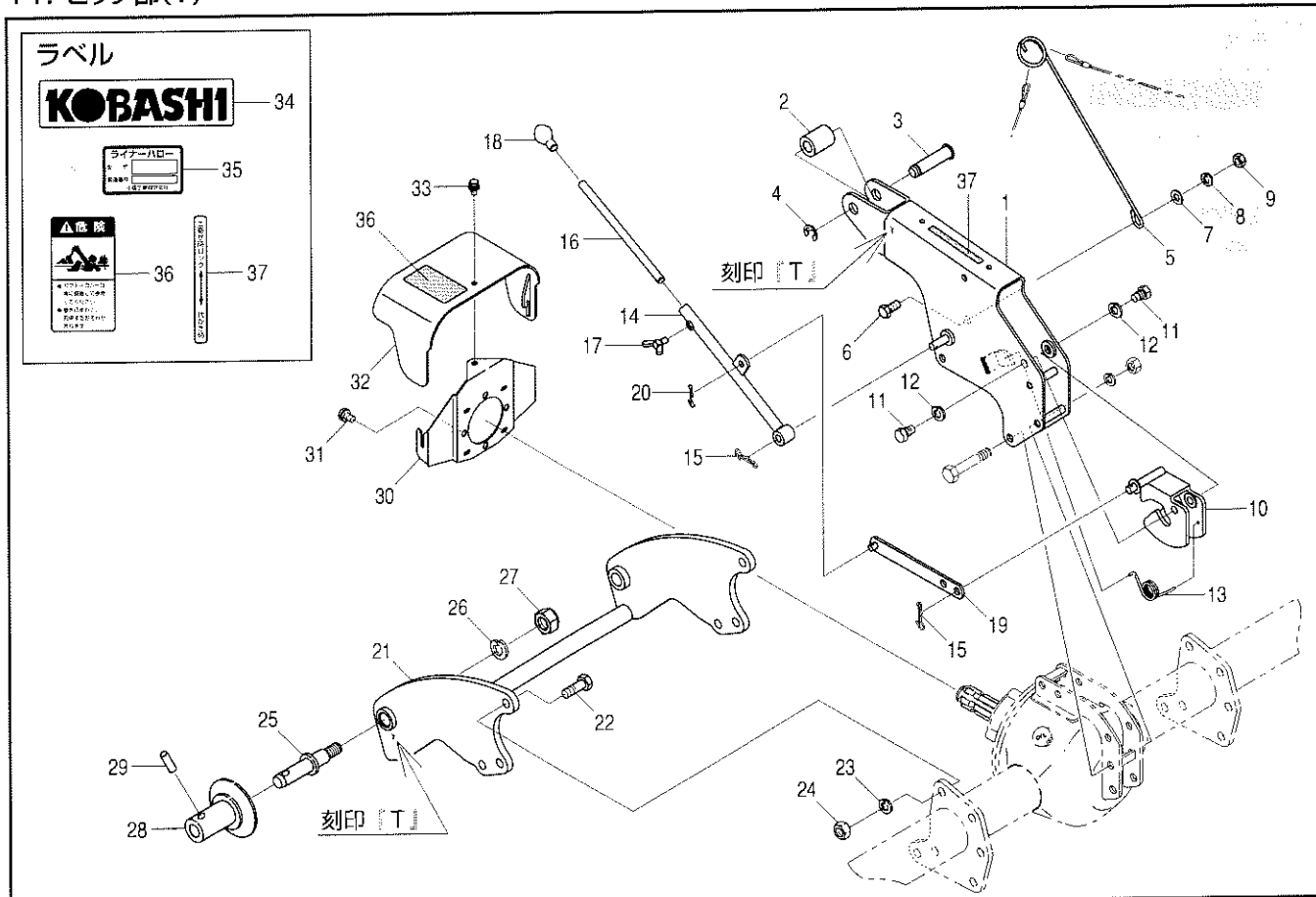


見出番号	部品コード	部品名	規格	1台分個数						実施機番	備考	
				180	200	220	240	260	280			310
1	4970049	レバ COMP		1								49710040801
1	4970050	レバ COMP			1							49720040801
1	4970051	レバ COMP				1						49730040801
1	4970052	レバ COMP					1					49740040801
1	4970053	レバ COMP						1				49750040801
1	4970054	レバ COMP							1			49760040801
1	4970055	レバ COMP								1		49780040801
2	9500207	テールピン	φ 12*65	1	1	1	1	1	1	1		
3	9500208	テールピン	φ 12*70					2	2	2		
4	9240012	ザガネ	M12 コガタマル	1	1	1	1	3	3	3		
5	9300034	ワリピン	φ 3*20	1	1	1	1	3	3	3		
6	4970056	レバシテンホルト		2	2	2	2	2	2	2		49710041500
7	9210010	Sワッシャ	M10	2	2	2	2	2	2	2		
8	9140705	コガタナット	M10 P1.5	2	2	2	2	2	2	2		
9	4970057	EXレバ L		1	1	1	1	1	1	1		49710041601
10	4970058	EXレバ R		1	1	1	1	1	1	1		49710041701
11	7950164	クッション		2	2	2	2	2	2	2		79510051800
12	3280070	ロックパネ		2	2	2	2	2	2	2		32804036000
13	1410074	ピンジピン		2	2	2	2	2	2	2		14104029000
14	9240012	ザガネ	M12 コガタマル	2	2	2	2	2	2	2		
15	9300034	ワリピン	φ 3*20	2	2	2	2	2	2	2		
16	4970101	リング		2	2	2	2	2	2	2		49710043400
EXレバワイヤは別ページに掲載。												



見出番号	部品コード	部品名	規格	1台分個数						実施機番	備考	
				180	200	220	240	260	280			310
1	4910055	スイングアーム		1	1	1	1	1	1	1		49100044100
2	2010036	ピン(φ14*65)	φ14*65	1	1	1	1	1	1	1		20104127000
3	9480064	Rピン(スケットメツキ)	φ14	1	1	1	1	1	1	1		
4	4910054	コントロールロッド		1	1	1	1	1	1	1		49100044000
5	4970060	アンダーストッパ		1	1	1	1	1	1	1		49710042200
6	9500204	テーラピン	φ12*50	1	1	1	1	1	1	1		
7	9480062	Rピン(スケットメツキ)	φ12	2	2	2	2	2	2	2		
8	9500207	テーラピン	φ12*65	1	1	1	1	1	1	1		
9	6410072	ホリキャップ		2	2	2	2	2	2	2		64160012400
10	4970068	スタンド COMP		2	2	2	2	2	2	2	～49351099	49710040701
10	4970068	スタンド COMP		2	2	2	2	2	2	2	49351100～	49710040702
11	0090006	キャスタ	WJ-100S-P プレーキツキ	2	2	2	2	2	2	2		
12	0090005	キャスタ	WJ-100-P	2	2	2	2	2	2	2		
13	9020162	コガタホルト 2P	M10*20 P1.5 7T	16	16	16	16	16	16	16	～49351099	
13	9020158	コガタホルト 2P	M10*25 P1.5 7T	16	16	16	16	16	16	16	49351100～	
14	9140723	コガタナット	M10 P1.5 2シユ	16	16	16	16	16	16	16	49351100～	
15	7660299	ロックピン		2	2	2	2	2	2	2		76605040312

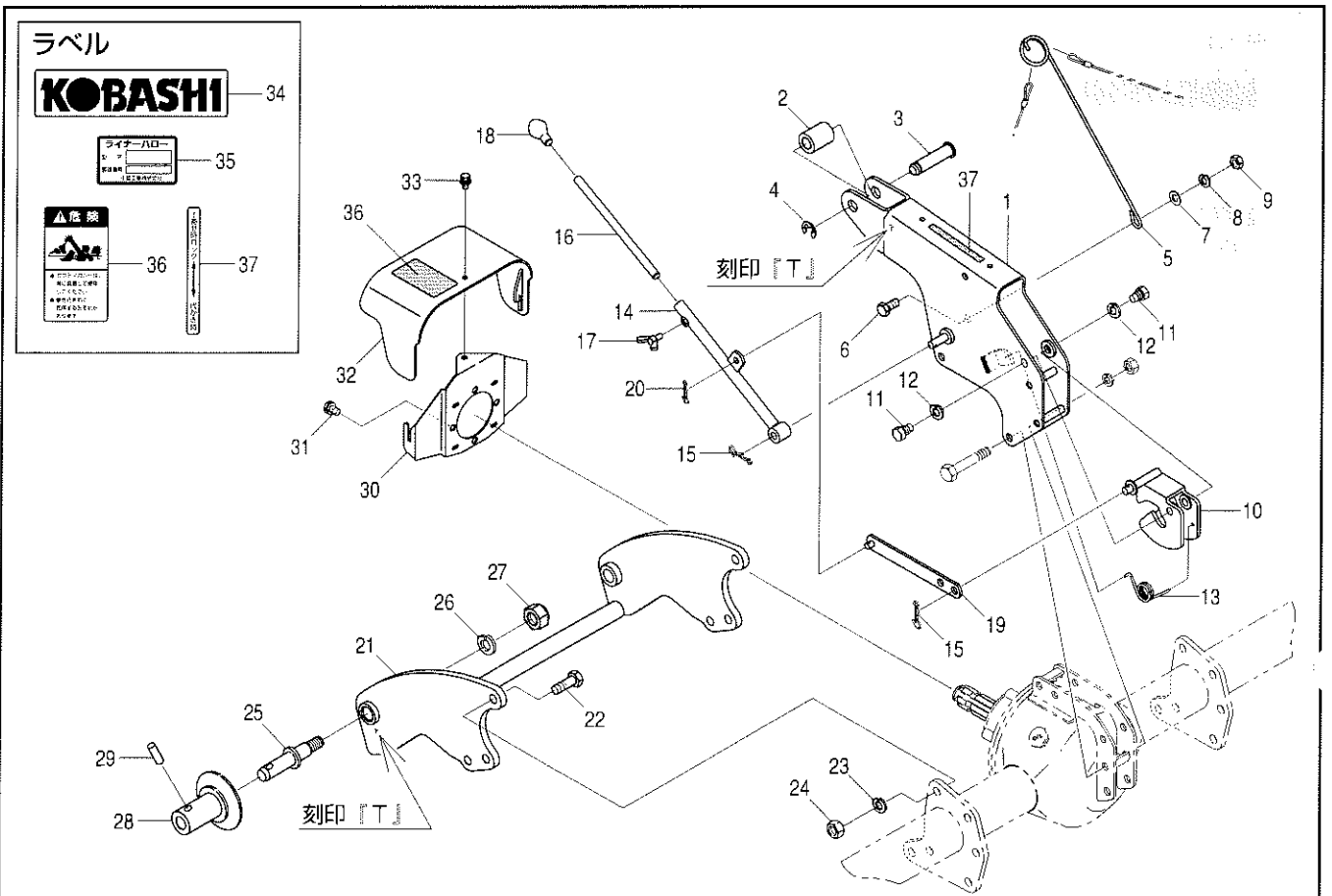
11. ヒッチ部(T)



見出番号	部品コード	部品名	規格	1台分個数						実施機番	備考
				180	200	220	240	260	280		
1	8050908	マスト T		1	1	1	1	1	1		80506650123
2	8050014	トップリンクカラー		1	1	1	1	1	1		80501050500
3	8050200	ピン 19×78		1	1	1	1	1	1		80501050711
4	9373015	ストップリング	E15	1	1	1	1	1	1		
5	8080000	ワイヤホルダ S		1	1	1	1	1	1		80802050100
6	9010207	ボルト	M12×25 P1.75	1	1	1	1	1	1		
7	9240112	ザガネ	M12	1	1	1	1	1	1		
8	9210012	Sワッシャ	M12	1	1	1	1	1	1		
9	9140514	ナット	M12 P1.75	1	1	1	1	1	1		
10	4801253	ストッパ E		1	1	1	1	1	1		48020974500
11	4800120	ストッパシテンボルト		2	2	2	2	2	2		48022044600
12	9210014	Sワッシャ	M14	2	2	2	2	2	2		
13	4800059	オートヒッチロックバネ R		1	1	1	1	1	1		48022043200
14	8050921	ロックレバー		1	1	1	1	1	1		80506652213
15	9480062	Rピン (ヌケドメツキ)	φ12	2	2	2	2	2	2		
16	4800455	EXストッパ F		1	1	1	1	1	1		48029240400
17	9120103	チョウボルト	M8×16 P1.25	1	1	1	1	1	1		
18	9540041	グリップ (ク口)	φ12 ク口	1	1	1	1	1	1		
19	8050927	リンク		1	1	1	1	1	1		80506651911
20	9480060	Rピン (ヌケドメツキ)	φ10	1	1	1	1	1	1		80506251335
21	8050890	ヒッチブラケット T		1	1	1	1	1	1		
22	9011810	ボルト	M14×40 P2.0 8T	6	6	6	6	6	6		
23	9210014	Sワッシャ	M14	6	6	6	6	6	6		
24	9140016	ナット	M14 P2.0 6T	6	6	6	6	6	6		
25	8050012	ヒッチピン		2	2	2	2	2	2		80501050301
26	9210020	Sワッシャ	M20	2	2	2	2	2	2		
27	9290036	Uナット	M20 P2.5	2	2	2	2	2	2		
28	8050013	ガイドカラー		2	2	2	2	2	2		80501050400
29	9321235	スプリングピン	φ12×35	2	2	2	2	2	2		
30	8060173	カバーブラケット		1	1	1	1	1	1		80602430112

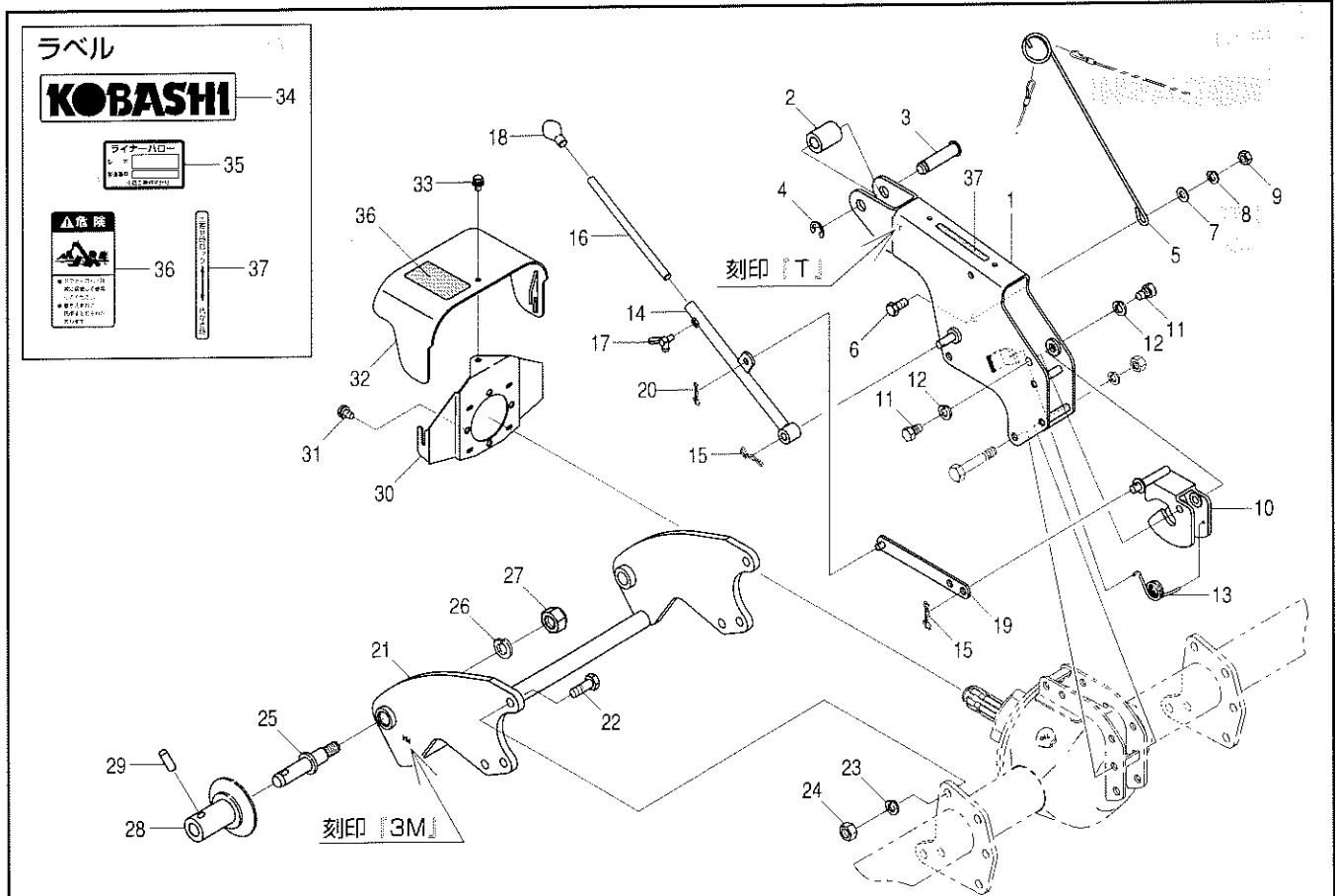
11. ヒッチ部(T)

PLR180・200・220・240・260・280T
PLR180・200・220・240・260・280TA



見出 番号	部 品 コード	部 品 名	規 格	1 台 分 個 数						実施機番	備 考
				180	200	220	240	260	280		
31	9024155	コガタボルト 2P	M10×16 P1.5 7T	3	3	3	3	3	3		
32	8060176	セーフティカバー A (ラベル)		1	1	1	1	1	1		80602430401
33	9020932	コガタボルト 3P	M8×16 P1.25 7T	1	1	1	1	1	1		
34	9993705	KOBASHI		1	1	1	1	1	1		99900526000
35	9993808	キバンプレート		1	1	1	1	1	1		99900543000
36	9992126	キケン (ジョイント)		1	1	1	1	1	1		99905243000
37	9992512	ツチヨセロックカイジョ		1	1	1	1	1	1		99910353000
1~37	8083000	ヒッチ ASSY		1	1	1	1	1	1		80802000000

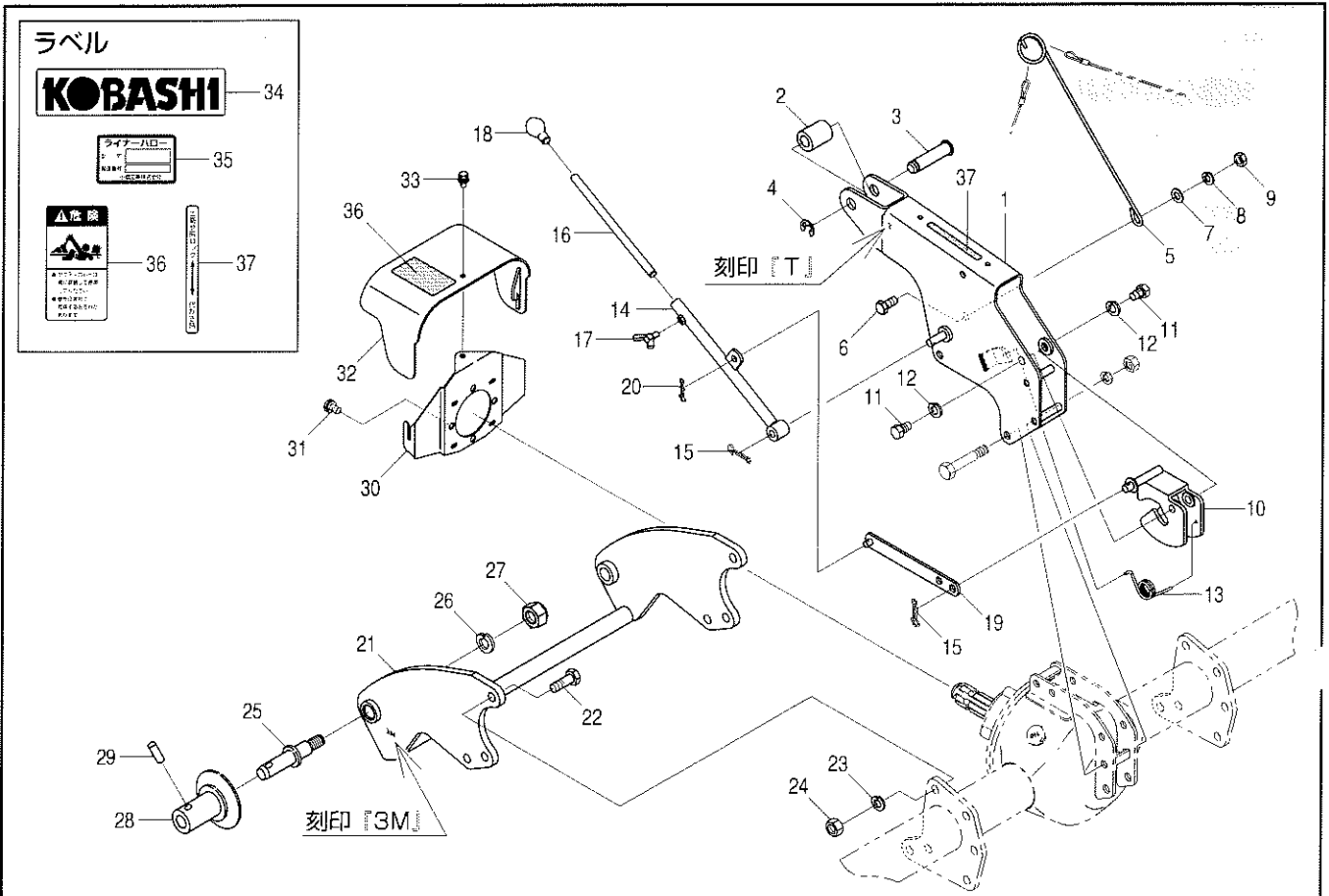
12. ヒッチ部(T1)



見出番号	部品コード	部品名	規格	1台分個数							実施機番	備考
				180	200	220	240	260	280	310		
1	8050908	マスト T								1		80506650123
2	8050014	トップリンクカラー								1		80501050500
3	8050200	ピン 19×78								1		80501050711
4	9373015	ストップリング	E15							1		
5	8080000	ワイヤホルダ S								1		80802050100
6	9010207	ボルト	M12×25 P1.75							1		
7	9240112	ザガネ	M12							1		
8	9210012	Sワッシャ	M12							1		
9	9140514	ナット	M12 P1.75							1		
10	4801253	ストッパ E								1		48020974500
11	4800120	ストッパシテンボルト								2		48022044600
12	9210014	Sワッシャ	M14							2		
13	4800059	オートヒッチロックバネ R								1		48022043200
14	8050921	ロックレバー								1		80506652213
15	9480062	Rピン (ヌケドメツキ)	φ12							2		
16	4800455	EXストッパ F								1		48029240400
17	9120103	チョウボルト	M8×16 P1.25							1		
18	9540041	グリップ (クロ)	φ12 クロ							1		
19	8050927	リンク								1		80506651911
20	9480060	Rピン (ヌケドメツキ)	φ10							1		
21	8050743	ヒッチブラケット 3M								1		80506450513
22	9011810	ボルト	M14×40 P2.0 8T							6		
23	9210014	Sワッシャ	M14							6		
24	9140016	ナット	M14 P2.0 6T							6		
25	8050012	ヒッチピン								2		80501050301
26	9210020	Sワッシャ	M20							2		
27	9290036	Uナット	M20 P2.5							2		
28	8050013	ガイドカラー								2		80501050400
29	9321235	スプリングピン	φ12×35							2		
30	8060173	カバーブラケット								1		80602430112

12. ヒッチ部(T1)

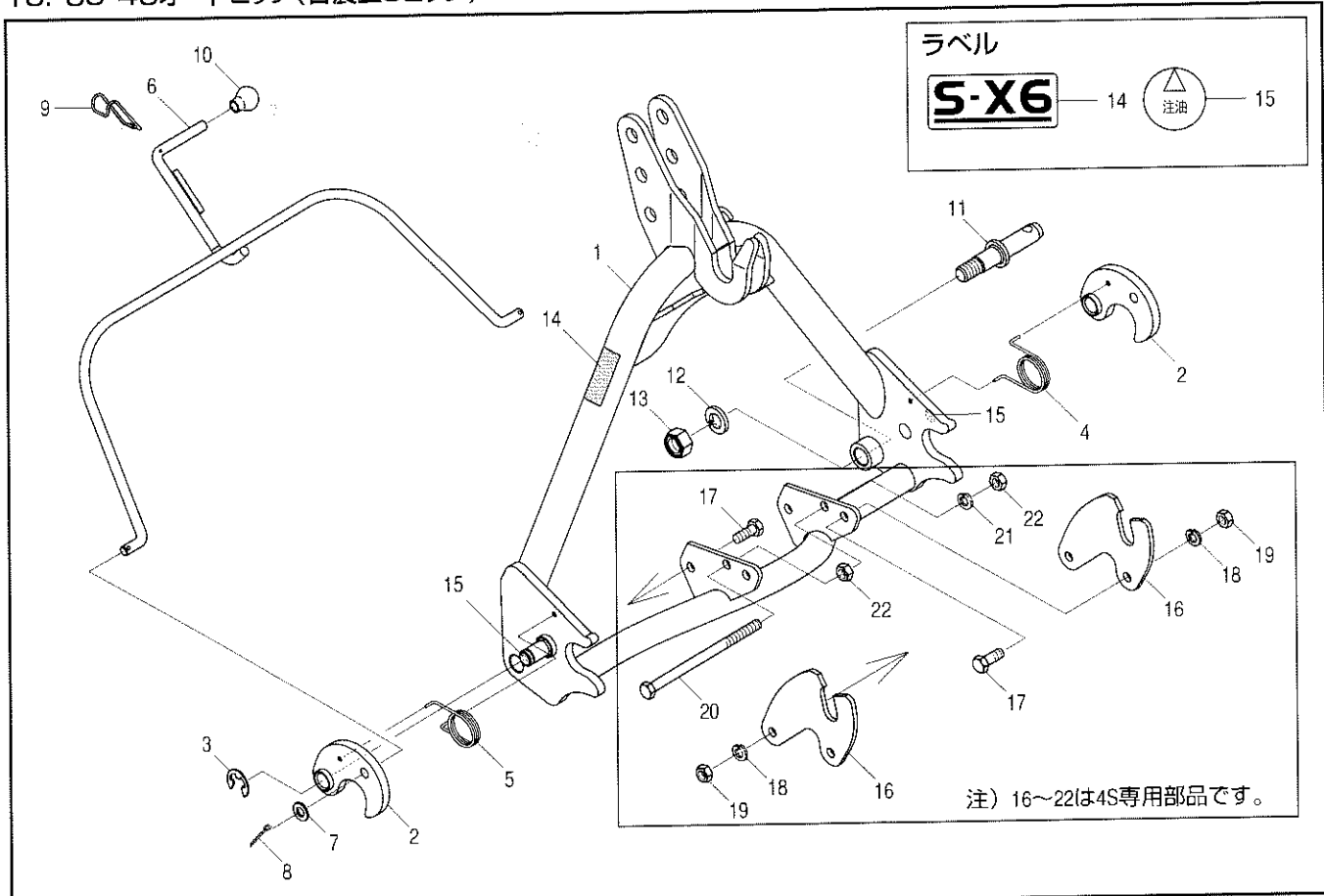
PLR310T
PLR310TA



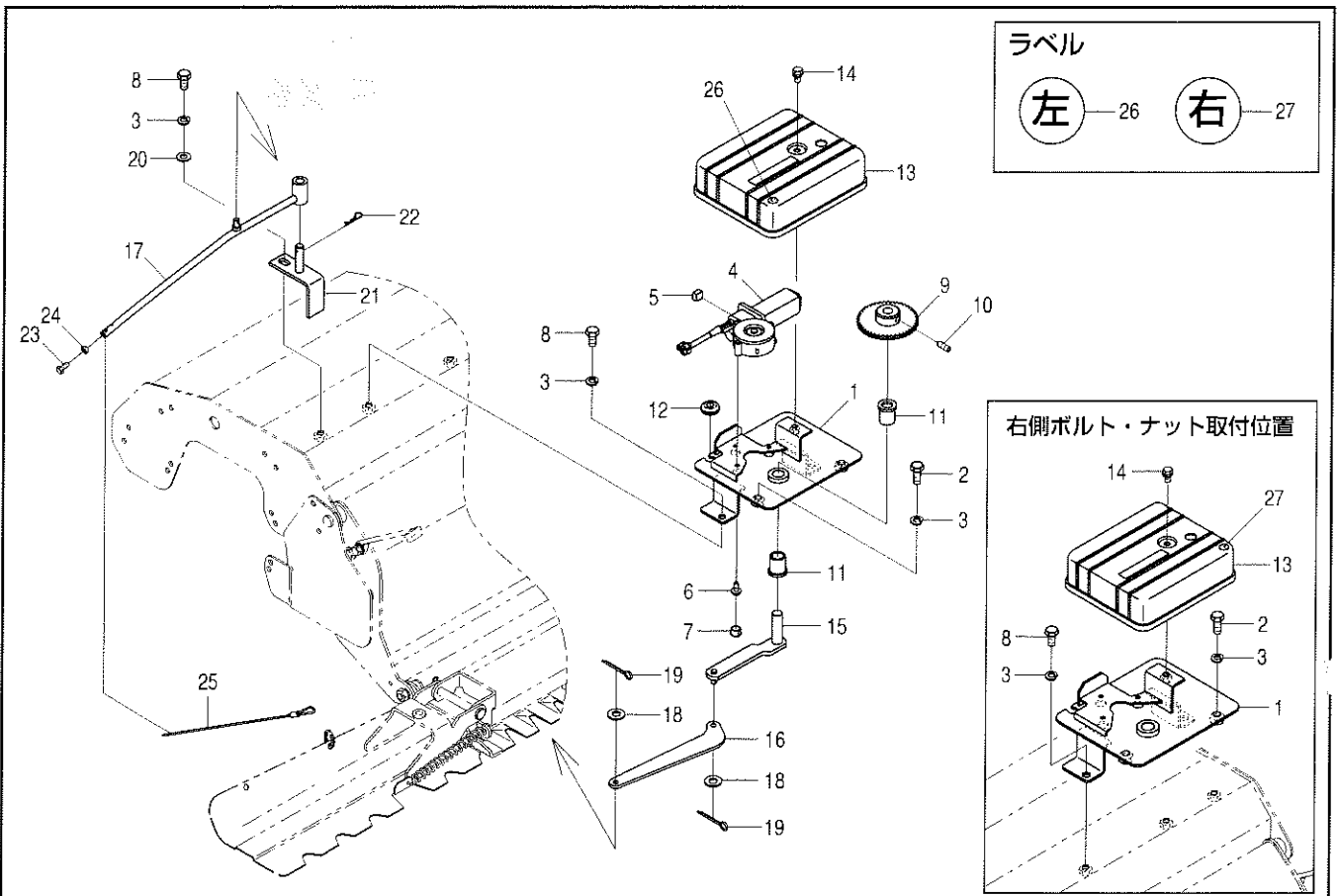
見出 番号	部 品 コード	部 品 名	規 格	1 台 分 個 数						実施機番	備 考
				180	200	220	240	260	280		
31	9024155	コガタボルト 2P	M10×16 P1.5 7T							3	
32	8060176	セーフティカバー A (ラベル)								1	80602430401
33	9020932	コガタボルト 3P	M8×16 P1.25 7T							1	
34	9993705	KOBASHI								1	99900526000
35	9993808	キバプレート								1	99900543000
36	9992126	キケン (ジョイント)								1	99905243000
37	9992512	ツチヨセロックカイジョ								1	99910353000
1~37	8083001	ヒッチ ASSY								1	80802007100

13. 3S・4Sオートヒッチ(日農工Sヒッチ)

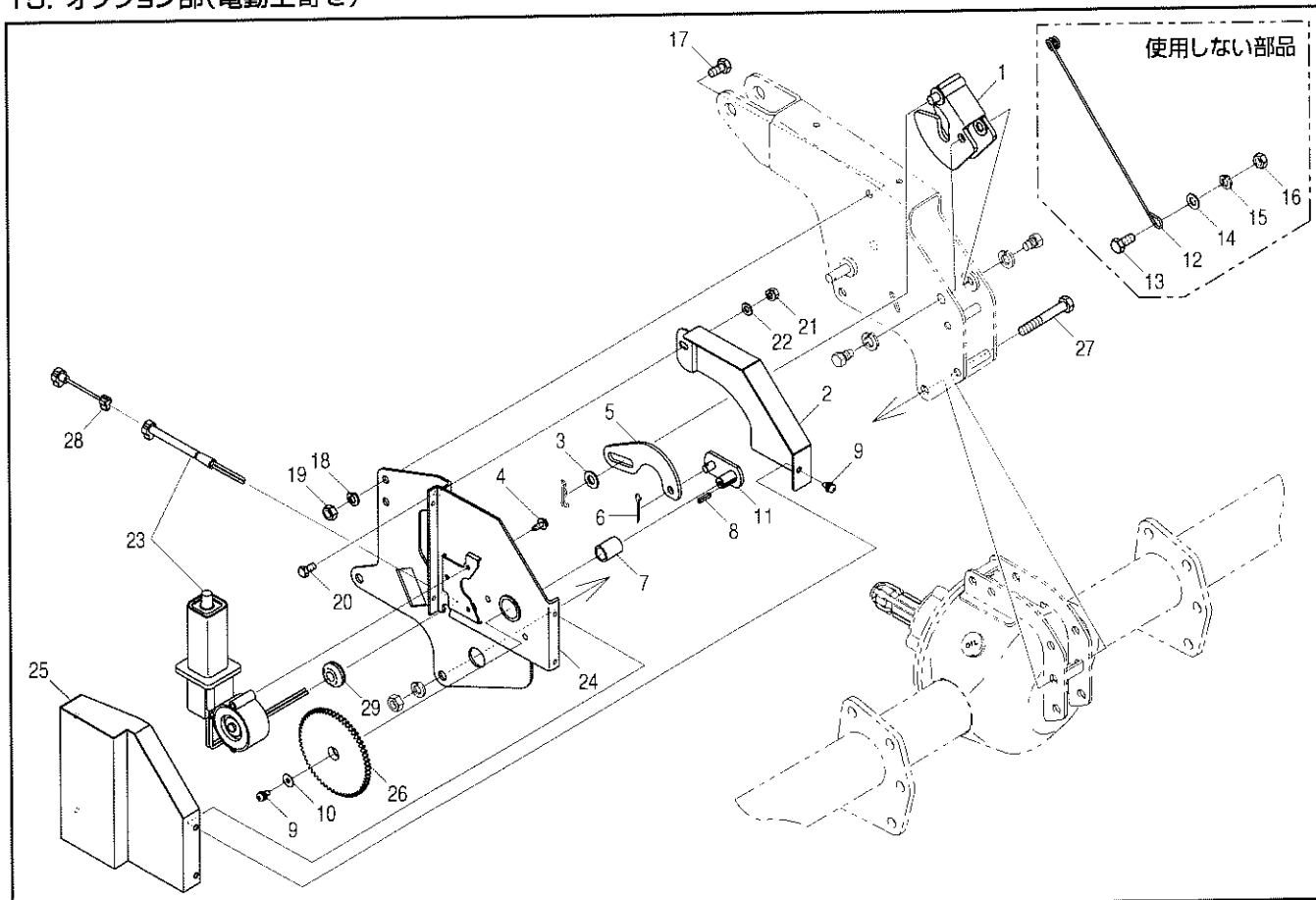
PLR180・200・220・240・260・280・310T-3S,4S



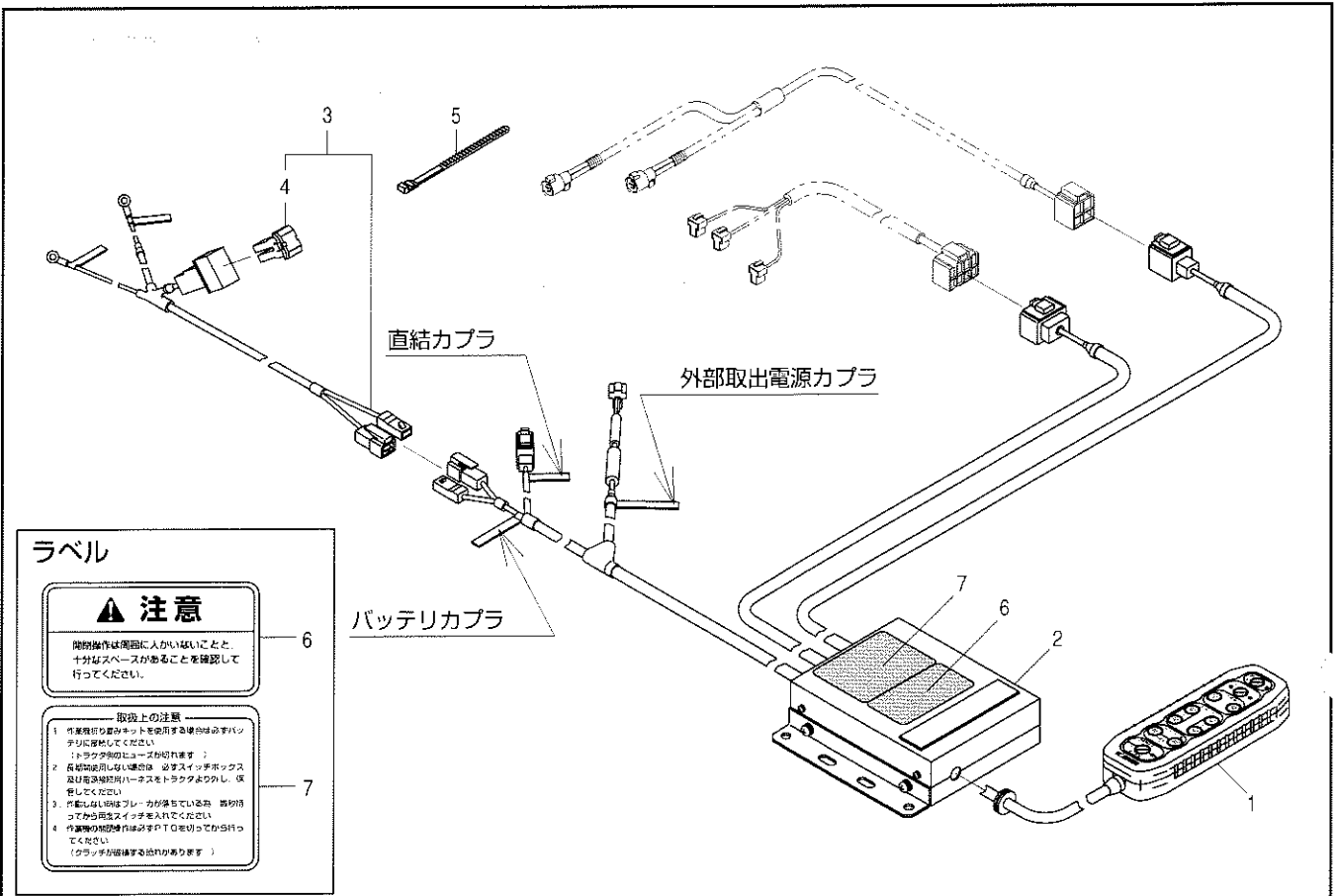
見出番号	部品コード	部品名	規格	1台分個数						実施機番	備考
				180	200	220	240	260	280		
1	8060218	オートヒッチアーム COMP		1	1	1	1	1	1		80672510601
2	8060212	フック		2	2	2	2	2	2		80692010201
3	9373015	ストップリング	E15	2	2	2	2	2	2		
4	8060213	スプリング L		1	1	1	1	1	1		80692010300
5	8060214	スプリング R		1	1	1	1	1	1		80692010400
6	8060215	レバー		1	1	1	1	1	1		80692010500
7	9240112	ザガネ	M12	2	2	2	2	2	2		
8	9300046	ワリピン	φ4×30	2	2	2	2	2	2		
9	8060216	フックバネ		1	1	1	1	1	1		80692010600
10	9540041	グロップ (クロ)	φ12	1	1	1	1	1	1		
11	8050012	ヒッチピン	131 (30)	2	2	2	2	2	2		80501050301
12	9210020	Sワッシャ	M20	2	2	2	2	2	2		
13	9290036	Uナット	M20 P2.5	2	2	2	2	2	2		
14	9993394	S-X6		1	1	1	1	1	1		99914045000
15	9991556	チュウユ		2	2	2	2	2	2		99910201000
1~15	8061230	オートヒッチアーム S36 ASSY		1	1	1	1	1	1		80651510022
16	8060220	サポートプレート SV		2	2	2	2	2	2		80692010711
17	9011751	ボルト	M12×30 P1.5 8T	4	4	4	4	4	4		
18	9210012	Sワッシャ	M12	4	4	4	4	4	4		
19	9140014	ナット	M12 P1.5 6T	4	4	4	4	4	4		
20	9010239	ボルト	M12×190 P1.75	1	1	1	1	1	1		
21	9210012	Sワッシャ	M12	1	1	1	1	1	1		
22	9140514	ナット	M12 P1.75	2	2	2	2	2	2		
1~22	8061228	オートヒッチアーム S46 ASSY		1	1	1	1	1	1		80672510023



見出番号	部品コード	部品名	規格	1台分個数							実施機番	備考
				180	200	220	240	260	280	310		
1	4801240	モータベースA COMP		2	2	2	2	2	2	2		48020970925
2	9020904	コガタボルト	M10×25 P1.5	2	2	2	2	2	2	2		
3	9210010	Sワッシャ	M10	8	8	8	8	8	8	8		
4	4800694	モータアッセンブリ		2	2	2	2	2	2	2		48010871801
5	4801241	カバースポンジ		2	2	2	2	2	2	2		48020974400
6	4800698	CTボルト		6	6	6	6	6	6	6		48010872900
7	4860236	ホールプラグ		6	6	6	6	6	6	6		48633050700
8	9010156	ボルト	M10×20 P1.5	6	6	6	6	6	6	6		
9	4800989	ギヤー 43A		2	2	2	2	2	2	2		48020971200
10	9050053	6カクアナツキトメネジ	M8×12 P1.25	2	2	2	2	2	2	2		
11	4802005	ツバキDUブッシュ	MB1512-23FDU	4	4	4	4	4	4	4		
12	8060066	グロメット		2	2	2	2	2	2	2		48010872800
13	4800993	モータカバー		2	2	2	2	2	2	2		48020971601
14	9020932	コガタボルト 3P	M8×16 P1.25 7T	2	2	2	2	2	2	2		
15	4880076	アーム G		2	2	2	2	2	2	2		48800070600
16	4880078	リンク		2	2	2	2	2	2	2		48800070800
17	4880079	ワイヤアーム		2	2	2	2	2	2	2		48800070900
18	9240108	ザガネ	M8	4	4	4	4	4	4	4		
19	9300034	ワリピン	φ3×20	4	4	4	4	4	4	4		
20	9240110	ザガネ	M10	2	2	2	2	2	2	2		
21	4880077	ワイヤアームブラケット		2	2	2	2	2	2	2		48800070700
22	9480012	Rピン	φ12	2	2	2	2	2	2	2		
23	9010054	ボルト	M6×15 P1.0	2	2	2	2	2	2	2		
24	9140504	ナット	M6 P1.0	2	2	2	2	2	2	2		
25	4800895	ワイヤ		2	2	2	2	2	2	2		48020971722
26	9993427	ヒダリ		1	1	1	1	1	1	1		99910534000
27	9993428	ミギ		1	1	1	1	1	1	1		99910535000
1~27	4880242	EXレベラデンドウカイハイキット ASSY	TZS-RE1	1	1	1	1	1	1	1		48800070522



見出番号	部品コード	部品名	規格	1台分個数							実施機番	備考
				180	200	220	240	260	280	310		
1	4801253	ストッパ E		1	1	1	1	1	1	1		48020974500
2	4801254	バックカバー		1	1	1	1	1	1	1		48020974600
3	9240112	ザガネ	M12	1	1	1	1	1	1	1		
4	4800698	CTボルト	M5×12 P0.8	3	3	3	3	3	3	3		48010872900
5	4801252	リンク		1	1	1	1	1	1	1		48020974011
6	9300034	ワリピン	φ3×20	1	1	1	1	1	1	1		
7	9730025	DUブッシュ	MB2525DU	1	1	1	1	1	1	1		ウチガワグリストフ
8	4800911	カタマルキー	4×4×20	1	1	1	1	1	1	1		48020974300
9	9070059	マルコネジ (+) 3P	M6×12 P1.0	5	5	5	5	5	5	5		ネジロックTF
10	7800039	ザガネ	6×18×1	1	1	1	1	1	1	1		78980055000
11	4800907	アーム		1	1	1	1	1	1	1		48020973900
12	4840087	ワイヤホルダ 2		1	1	1	1	1	1	1		48430052001
13	9010207	ボルト	M12×25 P1.75	1	1	1	1	1	1	1		
14	9240112	ザガネ	M12	1	1	1	1	1	1	1		
15	9210012	Sワッシャ	M12	1	1	1	1	1	1	1		
16	9140514	ナット	M12 P1.75	1	1	1	1	1	1	1		
17	9020903	コガタボルト	M10×20 P1.5 7T	1	1	1	1	1	1	1		
18	9210010	Sワッシャ	M10	1	1	1	1	1	1	1		
19	9140705	コガタナット	M10 P1.5	1	1	1	1	1	1	1		
20	9020923	コガタボルト	M8×16 P1.25 7T	1	1	1	1	1	1	1		
21	9150358	コガタナット (Sワッシャツキ)	M8 P1.25	1	1	1	1	1	1	1		
22	9240108	ザガネ	M8	1	1	1	1	1	1	1		
23	4800694	モータアッセンブリ		1	1	1	1	1	1	1		48010871801
24	4801250	モータベース COMP		1	1	1	1	1	1	1		48020973713
25	4801251	モータカバー		1	1	1	1	1	1	1		48020974211
26	4800909	ギヤ-60 A		1	1	1	1	1	1	1		48020974101
27	9011218	ボルト	M12×80 P1.75 8T	2	2	2	2	2	2	2		
28	4801255	ハンカンハーネス		1	1	1	1	1	1	1		48020974700
29	8060066	グロメット		1	1	1	1	1	1	1		48010872800
1~29	4801257	タッチセンサーキット ASSY	PS8-RM4	1	1	1	1	1	1	1		48020974800



ラベル

▲ 注意

危険操作は車両に人かいないことと、十分なスペースがあることを確認して行ってください。

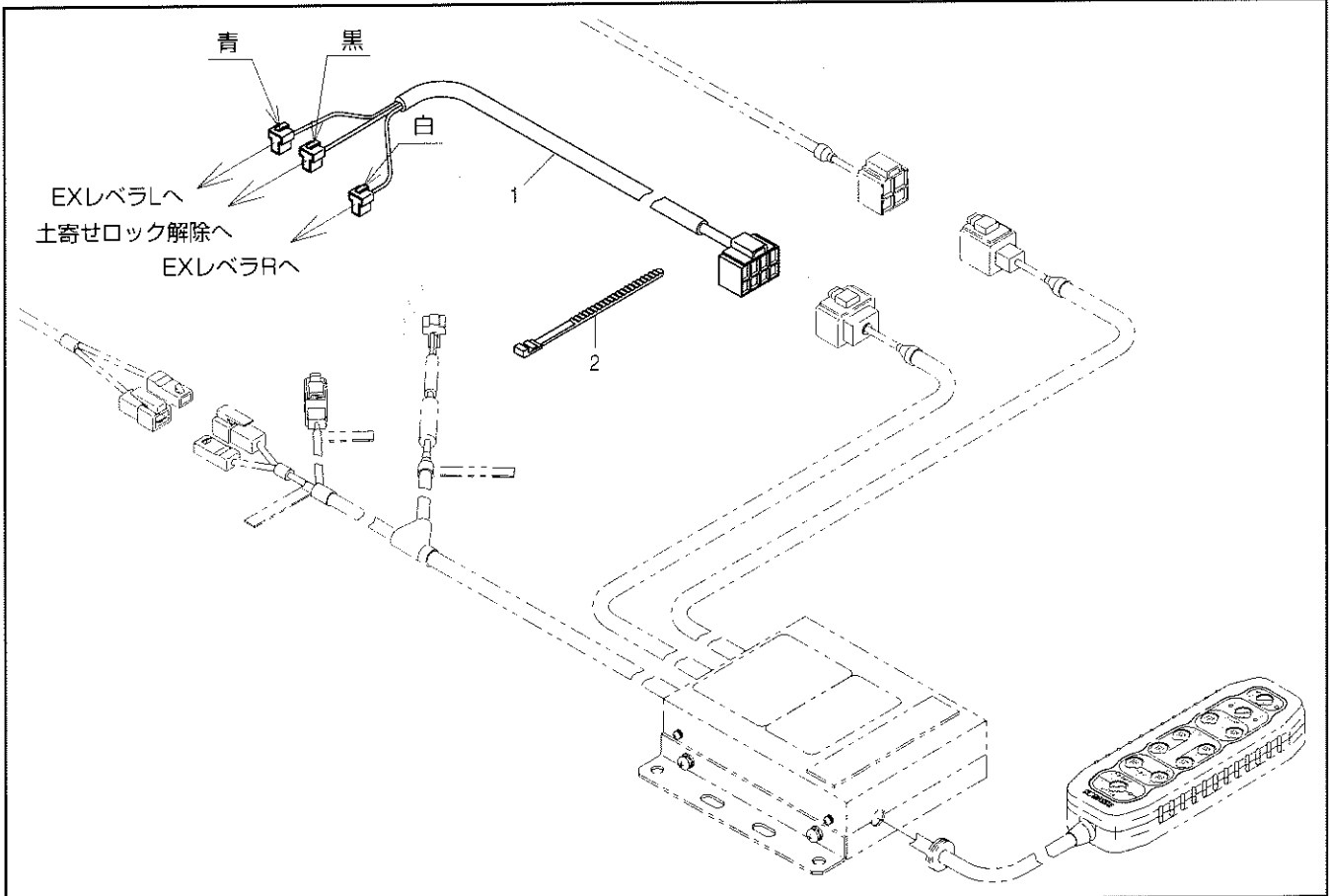
— 取扱上の注意 —

- 1 作業前必ず取り付けキットを使用する場合は必ずバッテリーに接続してください。
（トラック等のユーズが切れます）
- 2 長期間使用しない場合は、必ずスイッチボックス及び配線端子のハーネスをトラックより外し、保管してください。
- 3 作動しない時はブレーキが掛かっているか、接地不良から原因を調査してください。
- 4 作業時の短絡は必ずすぐで自覚して行ってください。
（クラッシュが連続する恐れがあります）

見出番号	部品コード	部品名	規格	1台分個数						実施機番	備考
				180	200	220	240	260	280		
1	4920043	マルチコントローラ ASSY		1	1	1	1	1	1	1	49221060102
2	4920075	セイギョボックス ASSY		1	1	1	1	1	1	1	49221060523
3	7662493	バッテリーハーネス ASSY		1	1	1	1	1	1	1	76648150300
4	7662494	スローブローヒューズ	60A	1	1	1	1	1	1	1	76648150400
5	7840059	ソクセンバンド	L=250	7	7	7	7	7	7	7	78920018500
6	9993310	チュウイ (デンドウカイヘイ)		1	1	1	1	1	1	1	99913085000
7	9993342	トリアツカイチュウイ (コントローラ)		1	1	1	1	1	1	1	99905307000
1~7	4910146	コントロールキット	TXC-RB1	1	1	1	1	1	1	1	49100071011

17. オプション部(ハーネス)

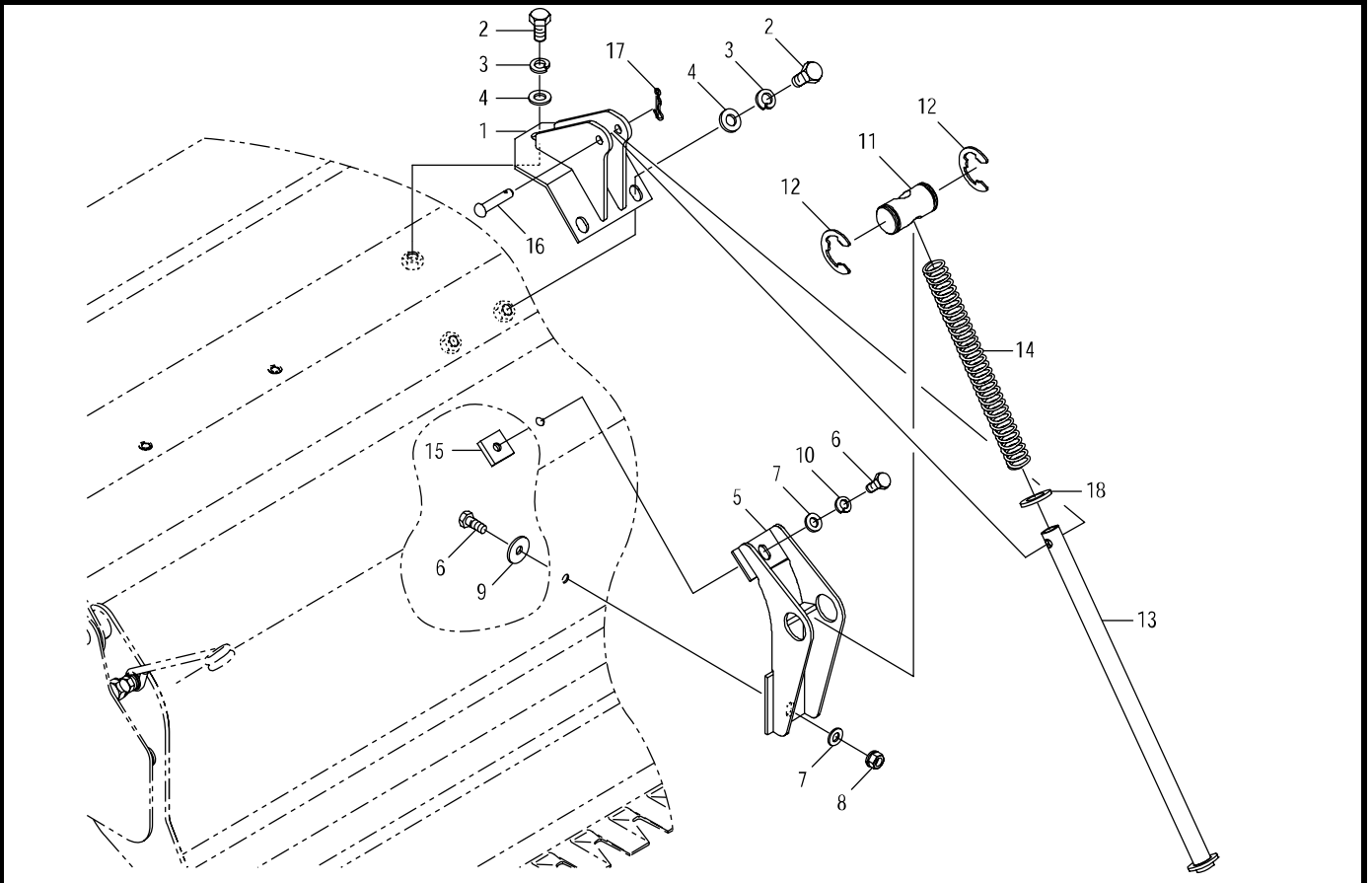
PLR180・200・220・240・260・280・310



見出 番号	部 品 コード	部 品 名	規 格	1 台 分 個 数						実施機番	備 考
				180	200	220	240	260	280		
1	4920045	ハーネス (レベラ)		1	1	1	1	1	1		49221060600
2	7840059	ソクセンバンド	L=250	8	8	8	8	8	8		78920018500
1~2	4910094	ハーネスキット	TXC-RH	1	1	1	1	1	1		49100071100

18.オプション部(ロッドスプリング)

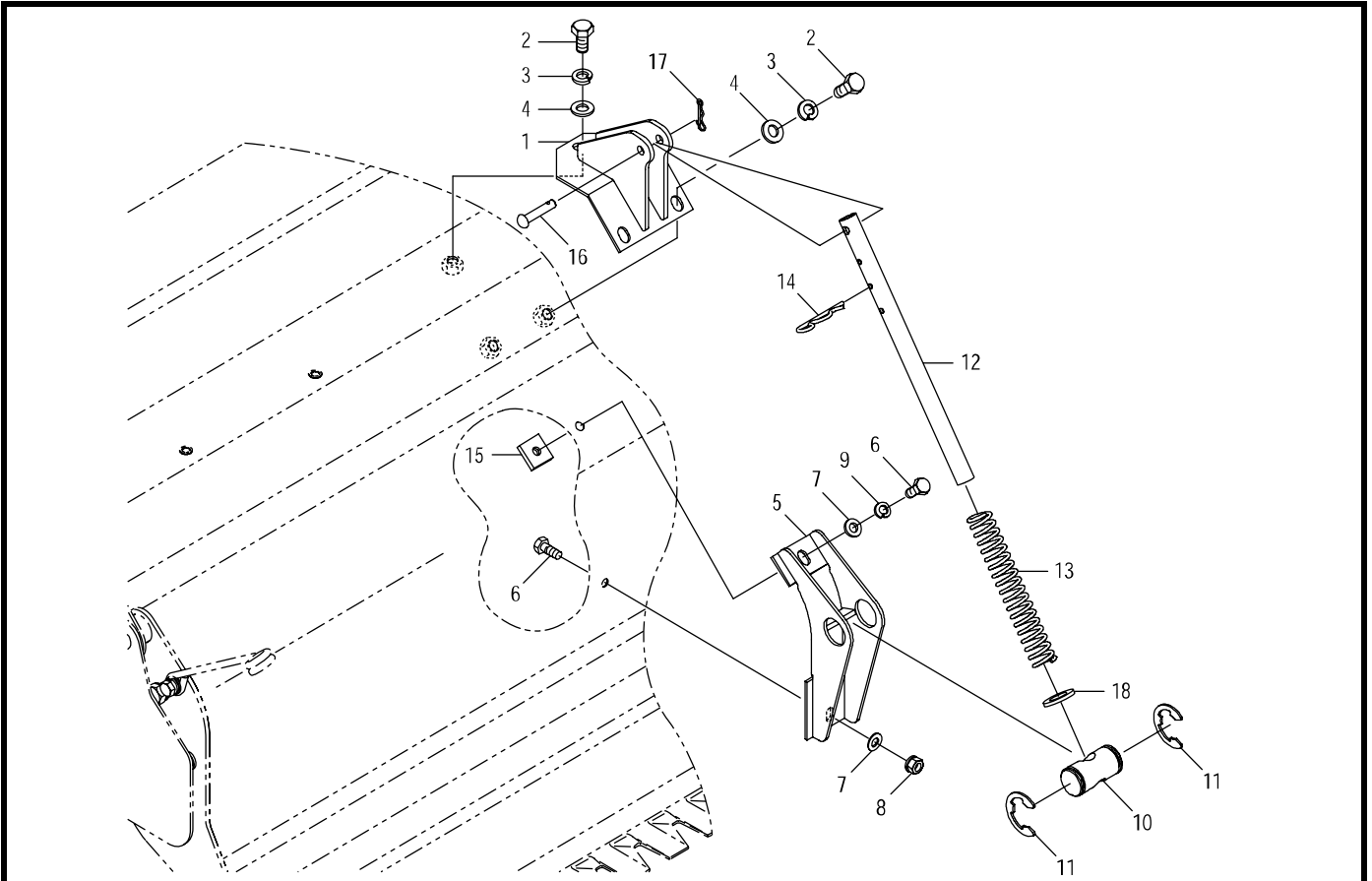
PLR180・200・220・240・260・280・310



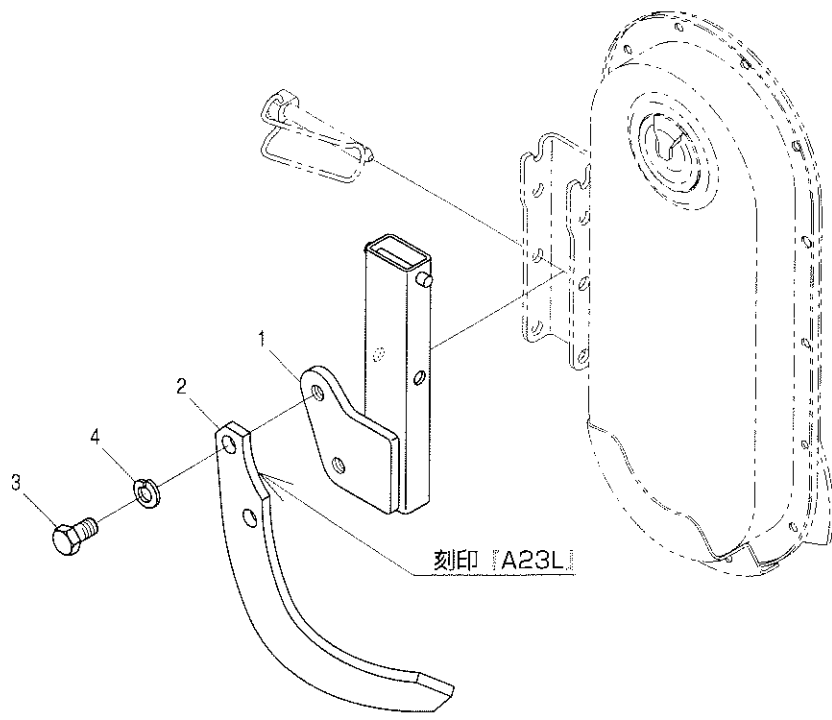
見出番号	部品コード	部品名	規格	1台分個数						実施機番	備考	
				180	200	220	240	260	280			310
1	4910109	コンプレッションサ		2	2	2	2	2	2	2		49100072000
2	9020903	コカタホルト	M10*20 P1.5 7T	6	6	6	6	6	6	6		
3	9210010	Sワッシャ	M10	6	6	6	6	6	6	6		
4	9240110	ザガネ	M10	6	6	6	6	6	6	6		
5	4880230	コンプレッションブラケット		2	2	2	2	2	2	2		48800270400
6	9020925	コカタホルト	M8*20 P1.25 7T	4	4	4	4	4	4	4		
7	9240108	ザガネ	M8	4	4	4	4	4	4	4		
8	9150358	コカタナット(Sワッシャツキ)	M8 P1.25	2	2	2	2	2	2	2		
9	9240109	ザガネ	8*26*2.3 オオカタマル	2	2	2	2	2	2	2		92430101008
10	9210008	Sワッシャ	M8	2	2	2	2	2	2	2		
11	4880058	ロッドシテン		2	2	2	2	2	2	2		48800042900
12	9373024	ストップリング	E24	4	4	4	4	4	4	4		
13	4880261	スプリングロッド		2	2	2	2	2	2	2		48800271000
14	4910110	スプリング		2	2	2	2	2	2	2		49100072100
15	4910111	シカクナット		2	2	2	2	2	2	2		49100072200
16	9500102	テラピン	φ8*40	2	2	2	2	2	2	2		
17	9480050	REピン(ヌケドメツキ)	φ8	2	2	2	2	2	2	2		
18	4850348	ザガネ		2	2	2	2	2	2	2		48540443000
1~18	4910108	ロッドスプリング ASSY		2	2	2	2	2	2	2		49100071911
1~18	4910107	ロッドスプリングセット	TXC-RS	1	1	1	1	1	1	1		49100071811

19.オプション部(コンプレッション)

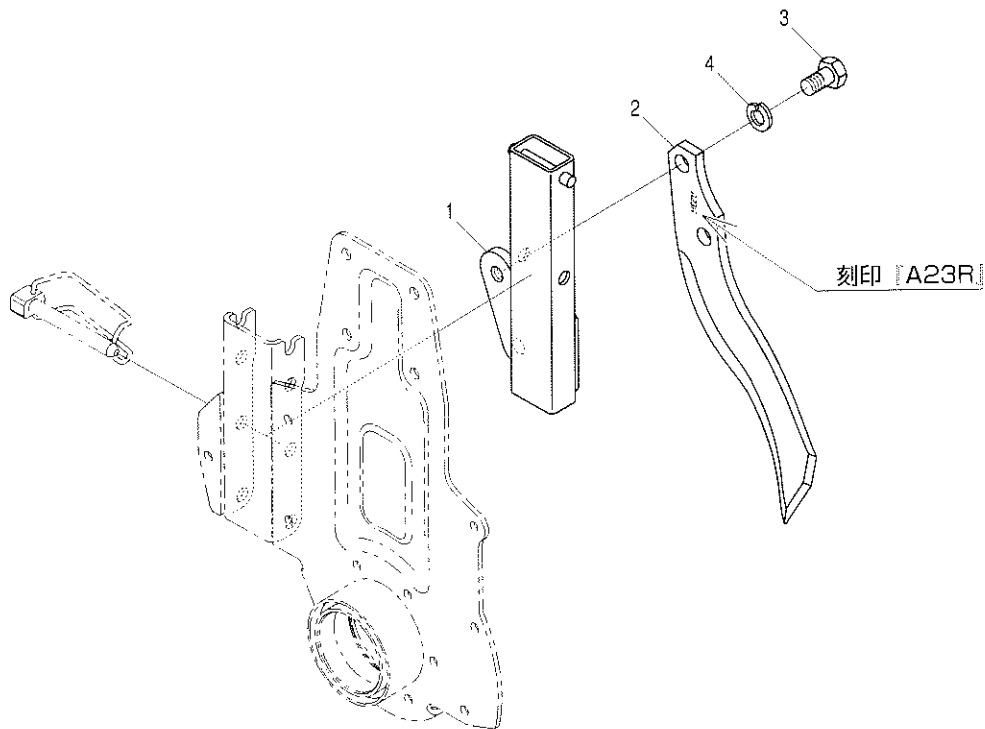
PLR180・200・220・240・260・280・310



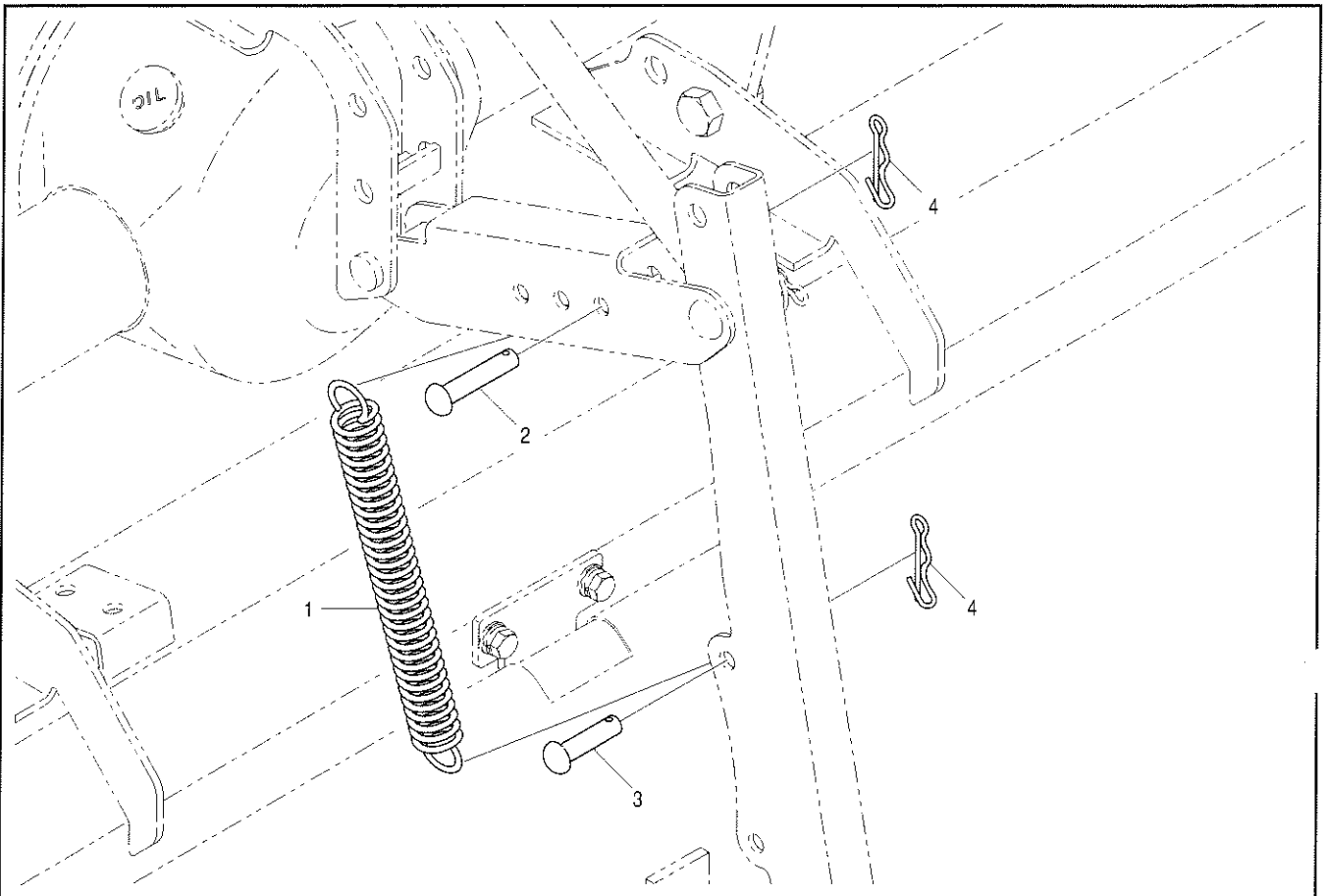
見出番号	部品コード	部品名	規格	1台分個数						実施機番	備考	
				180	200	220	240	260	280			310
1	4910109	コンプレッションサ [*]		2	2	2	2	2	2	2		49100072000
2	9020903	コカタホルト	M10*20 P1.5 7T	6	6	6	6	6	6	6		
3	9210010	Sワッシャ	M10	6	6	6	6	6	6	6		
4	9240110	ザガネ	M10	6	6	6	6	6	6	6		
5	4880230	コンプレッションブラケット		2	2	2	2	2	2	2		48800270400
6	9020925	コカタホルト	M8*20 P1.25 7T	4	4	4	4	4	4	4		
7	9240108	ザガネ	M8	4	4	4	4	4	4	4		
8	9150358	コカタナット(Sワッシャツキ)	M8 P1.25	2	2	2	2	2	2	2		
9	9210008	Sワッシャ	M8	2	2	2	2	2	2	2		
10	4880058	ロッドシテン		2	2	2	2	2	2	2		48800042900
11	9373024	ストップリング [*]	E24	4	4	4	4	4	4	4		
12	4880231	コンプレッションロッド [*]		2	2	2	2	2	2	2		48800270500
13	4880232	コンプレッションスプリング [*]		2	2	2	2	2	2	2		48800270600
14	1940064	REピン		2	2	2	2	2	2	2		19404029010
15	4910111	シカクナット		2	2	2	2	2	2	2		49100072200
16	9500102	テラピン	φ8*40	2	2	2	2	2	2	2		
17	9480050	REピン(ヌケドメツキ)	φ8	2	2	2	2	2	2	2		
18	4850348	ザガネ		2	2	2	2	2	2	2		48540443000
1~18	4910113	コンプレッション ASSY		2	2	2	2	2	2	2		49100072411
1~18	4910112	コンプレッションセット	TXC-CP	1	1	1	1	1	1	1		49100072311



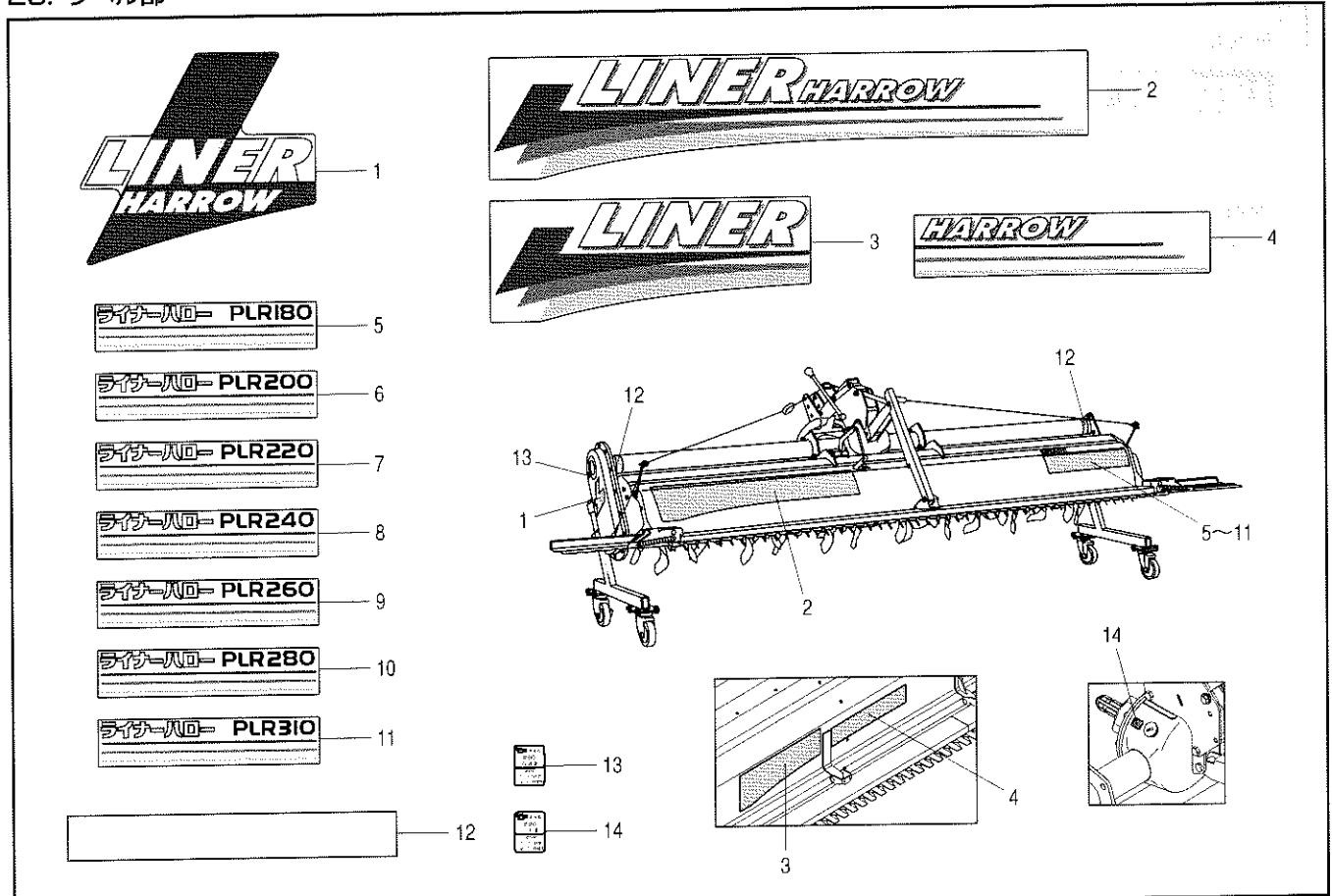
見出 番号	部 品 コード	部 品 名	規 格	1 台 分 個 数						実施機番	備 考	
				180	200	220	240	260	280			310
1	4970077	アゼギワトウブラケット L		1	1	1	1	1	1	1		49710070300
2	46622	コーウンツメ	A23L	1	1	1	1	1	1	1		
3	9011857	ボルト	M14×25 P1.5 8T	2	2	2	2	2	2	2		
4	9210014	Sワッシャ	M14	2	2	2	2	2	2	2		
1~4	4970076	アゼギワトウキット L	PLR-AZL	1	1	1	1	1	1	1		49710070100



見出 番号	部 品 コード	部 品 名	規 格	1 台 分 個 数							実施機番	備 考
				180	200	220	240	260	280	310		
1	4970079	アゼギワトウブラケット R		1	1	1	1	1	1	1		49710070400
2	46621	コーウンツメ	A23R	1	1	1	1	1	1	1		
3	9011857	ボルト	M14×25 P1.5 8T	2	2	2	2	2	2	2		
4	9210014	Sワッシャ	M14	2	2	2	2	2	2	2		49710070200
1~4	4970078	アゼギワトウキット R	PLR-AZR	1	1	1	1	1	1	1		



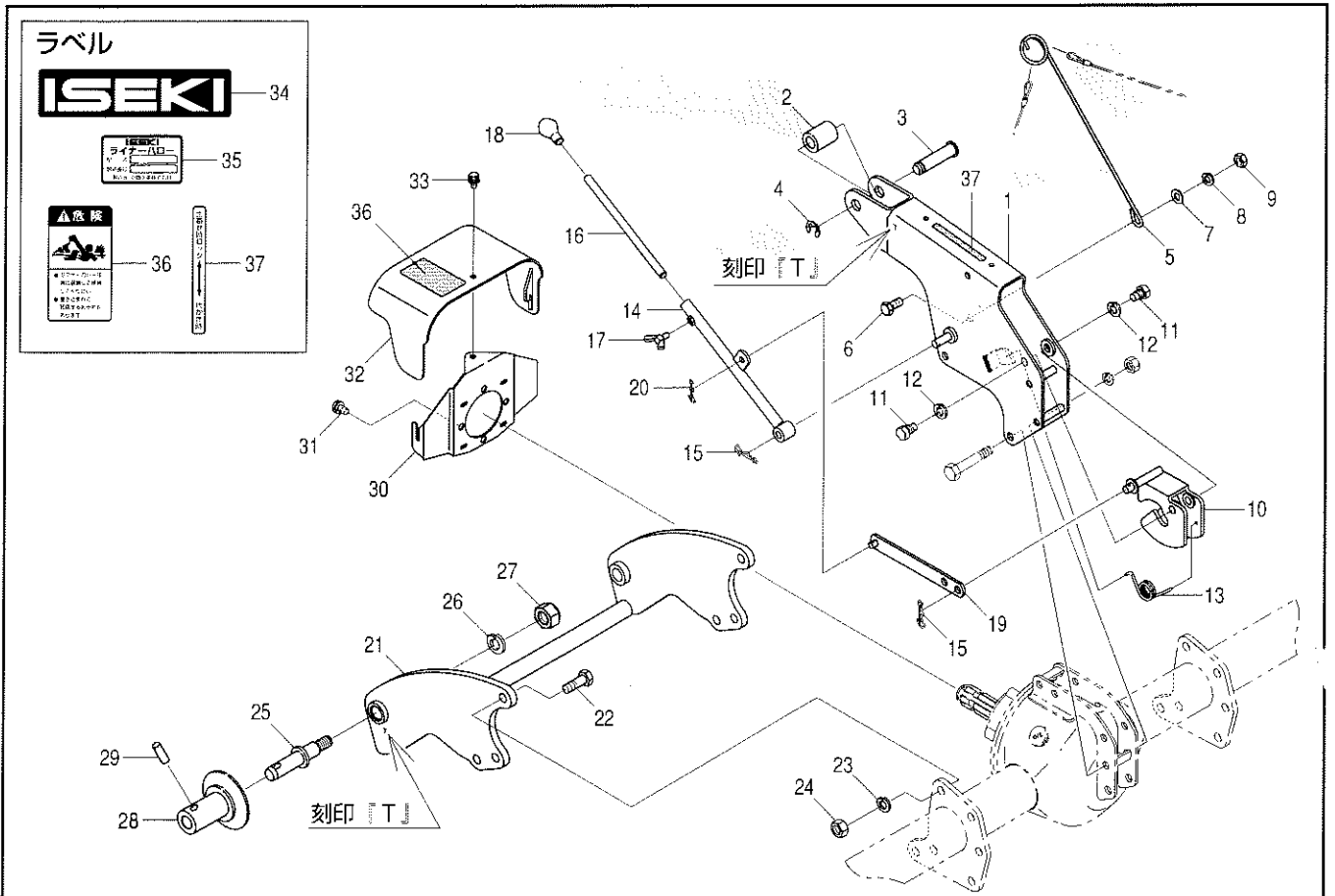
見出 番号	部 品 コード	部 品 名	規 格	1 台 分 個 数							実施機番	備 考
				180	200	220	240	260	280	310		
1	4880192	スプリング		1	1	1	1	1	1	1		48800241201
2	9500153	テーラピン	φ10×50	1	1	1	1	1	1	1		
3	9500152	テーラピン	φ10×40	1	1	1	1	1	1	1		
4	9480060	Rピン (ヌケドメツキ)	φ10	2	2	2	2	2	2	2		49710070500
1~4	4970080	レベラスプリングキット	PLR-LS	1	1	1	1	1	1	1		



見出番号	部品コード	部品名	規格	1台分個数						実施機番	備考	
				180	200	220	240	260	280			310
1	9993711	LINERHARROW (チェーンケース)		1	1	1	1	1	1	1		99910603000
2	9993746	LINERHARROW 1824-R		1	1	1	1					99910612000
3	9993747	LINER-R						1	1	1		99910613000
4	9993748	HARROW-R						1	1	1		99910614000
5	9993749	PLR180-R		1								99914165000
6	9993750	PLR200-R			1							99914166000
7	9993751	PLR220-R				1						99914167000
8	9993752	PLR240-R					1					99914168000
9	9993753	PLR260-R						1				99914169000
10	9993754	PLR280-R							1			99914170000
11	9993755	PLR310-R								1		99914171000
12	9993511	ハンシャテープ 30×225 (シロ)		2	2	2	2	2	2	2		99910569000
13	9993075	キュウユ (0.4L)		1	1	1	1	1	1	1		99910463000
14	9993059	キュウユ (1L)		1	1	1	1	1	1	1		99910461000

24. イセキヒッチ部(T-I)

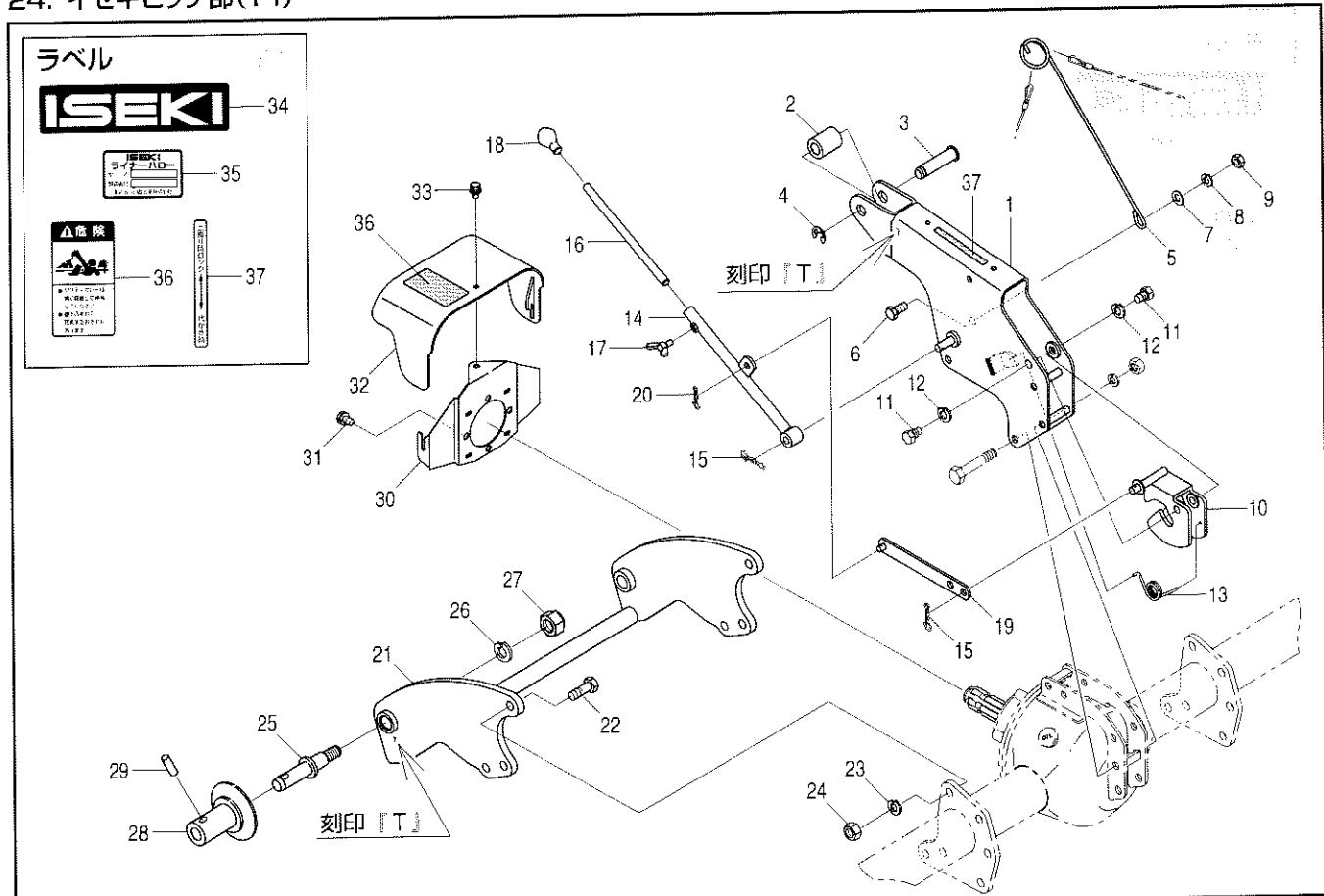
PLR180・200・220・240・260・280TA-I



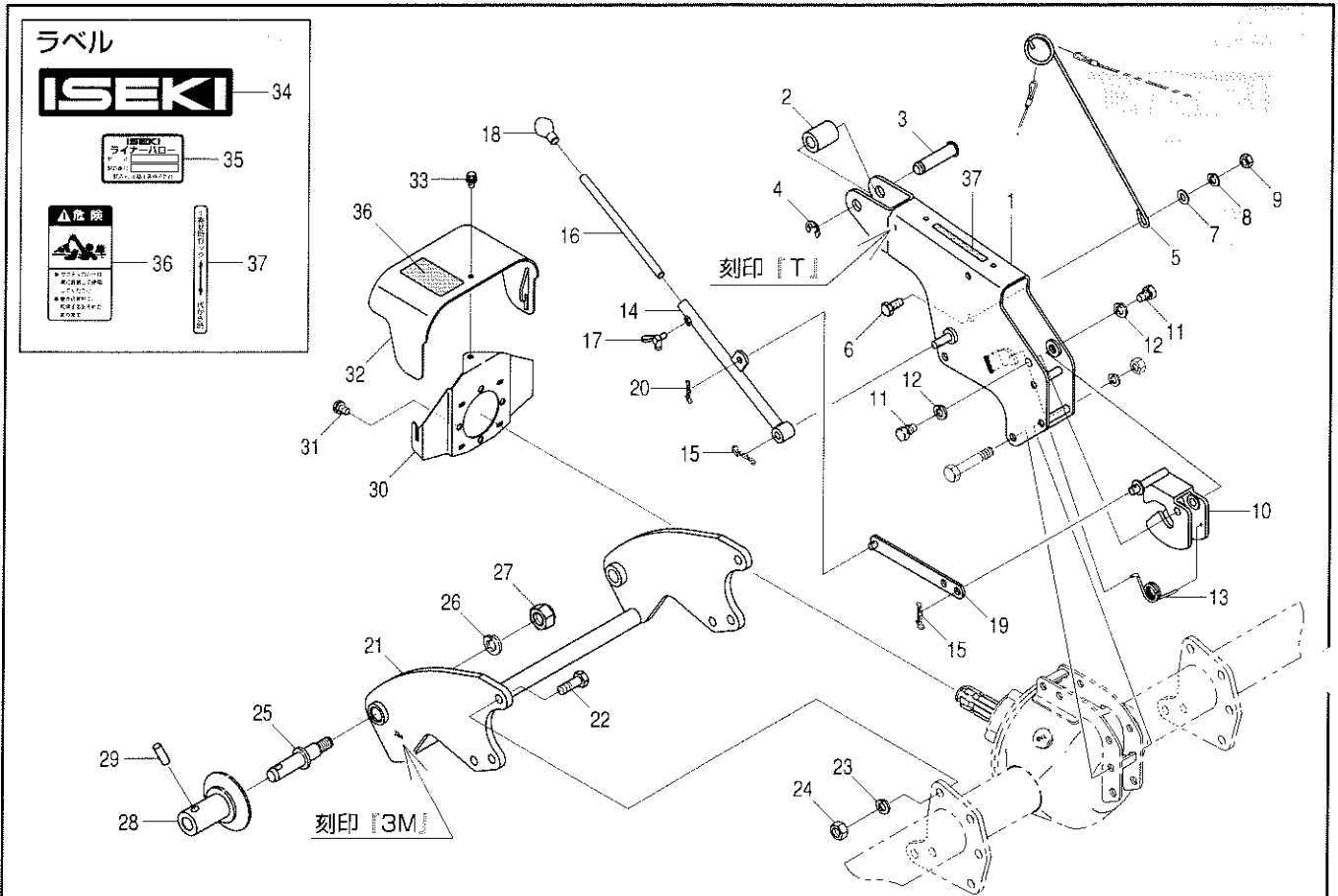
見出番号	部品コード	部品名	規格	1台分個数							実施機番	備考
				180	200	220	240	260	280	310		
1	8050908	マスト T		1	1	1	1	1	1		80506650123	
2	8050014	トップリンクカラー		1	1	1	1	1	1		80501050500	
3	8050200	ピン 19×78		1	1	1	1	1	1		80501050711	
4	9373015	ストップリング	E15	1	1	1	1	1	1			
5	8080000	ワイヤホルダ S		1	1	1	1	1	1		80802050100	
6	9010207	ボルト	M12×25 P1.75	1	1	1	1	1	1			
7	9240112	ザガネ	M12	1	1	1	1	1	1			
8	9210012	Sワッシャ	M12	1	1	1	1	1	1			
9	9140514	ナット	M12 P1.75	1	1	1	1	1	1			
10	4801253	ストッパ E		1	1	1	1	1	1		48020974500	
11	4800120	ストッパシテンボルト		2	2	2	2	2	2		48022044600	
12	9210014	Sワッシャ	M14	2	2	2	2	2	2			
13	4800059	オートヒッチロックバネ R		1	1	1	1	1	1		48022043200	
14	8050921	ロックレバー		1	1	1	1	1	1		80506652213	
15	9480062	Rピン (ヌケドメツキ)	φ12	2	2	2	2	2	2			
16	4800455	EXストッパ F		1	1	1	1	1	1		48029240400	
17	9120103	チョウボルト	M8×16 P1.25	1	1	1	1	1	1			
18	9540041	グリップ (クロ)	φ12 クロ	1	1	1	1	1	1			
19	8050927	リンク		1	1	1	1	1	1		80506651911	
20	9480060	Rピン (ヌケドメツキ)	φ10	1	1	1	1	1	1			
21	8050890	ヒッチブラケット T		1	1	1	1	1	1		80506251335	
22	9011810	ボルト	M14×40 P2.0 8T	6	6	6	6	6	6			
23	9210014	Sワッシャ	M14	6	6	6	6	6	6			
24	9140016	ナット	M14 P2.0 6T	6	6	6	6	6	6			
25	8050012	ヒッチピン		2	2	2	2	2	2		80501050301	
26	9210020	Sワッシャ	M20	2	2	2	2	2	2			
27	9290036	Uナット	M20 P2.5	2	2	2	2	2	2			
28	8050013	ガイドカラー		2	2	2	2	2	2		80501050400	
29	9321235	スプリングピン	φ12×35	2	2	2	2	2	2			
30	8060173	カバーブラケット		1	1	1	1	1	1		80602430112	

24. イセキヒッチ部(T-I)

PLR180・200・220・240・260・280TA-I



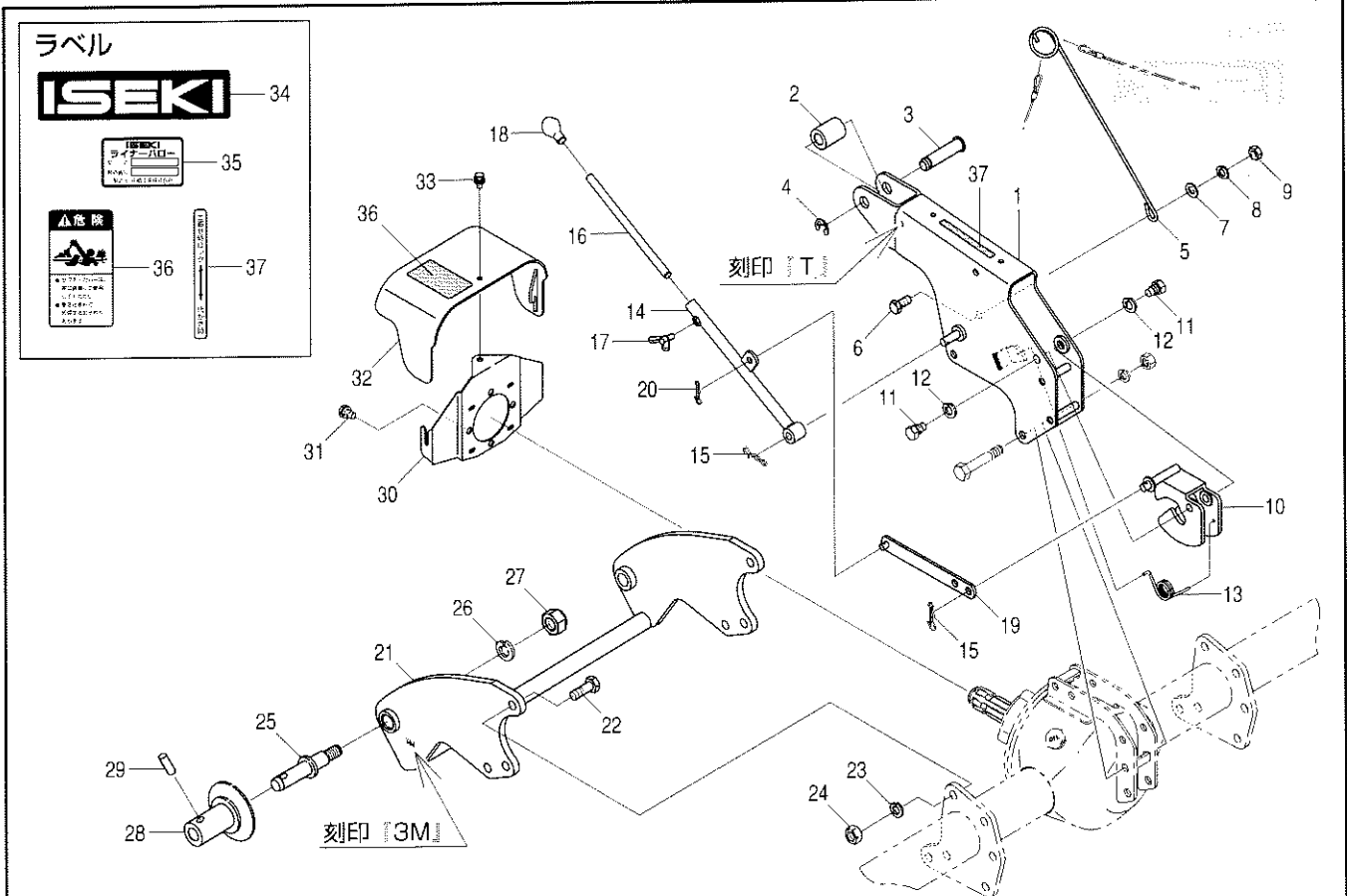
見出 番号	部品 コード	部品名	規格	1 台 分 個 数						実施機番	備 考
				180	200	220	240	260	280		
31	9024155	コガタボルト 2P	M10×16 P1.5 7T	3	3	3	3	3	3		
32	8060176	セーフティカバー A (ラベル)		1	1	1	1	1	1		80602430401
33	9020932	コガタボルト 3P	M8×16 P1.25 7T	1	1	1	1	1	1		
34	9993706	ISEKI		1	1	1	1	1	1		99900529000
35	9993811	キバンプレート (ライナーハロー)		1	1	1	1	1	1		99900546000
36	9992126	キケン (ジョイント)		1	1	1	1	1	1		99905243000
37	9992512	タッチセロックカিজヨ		1	1	1	1	1	1		99910353000
1~37	8083002	ヒッチ ASSY		1	1	1	1	1	1		80802007200



見出番号	部品コード	部品名	規格	1台分個数						実施機番	備考
				180	200	220	240	260	280		
1	8050908	マスト T							1		80506650123
2	8050014	トップリンクカラー							1		80501050500
3	8050200	ピン 19×78							1		80501050711
4	9373015	ストップリング	E15						1		
5	8080000	ワイヤホルダ S							1		80802050100
6	9010207	ボルト	M12×25 P1.75						1		
7	9240112	ザガネ	M12						1		
8	9210012	Sワッシャ	M12						1		
9	9140514	ナット	M12 P1.75						1		
10	4801253	ストッパ E							1		48020974500
11	4800120	ストッパシテンボルト							2		48022044600
12	9210014	Sワッシャ	M14						2		
13	4800059	オートヒッチロックバネ R							1		48022043200
14	8050921	ロックレバー							1		80506652213
15	9480062	Rピン (ヌケドメツキ)	φ 12						2		
16	4800455	EXストッパ F							1		48029240400
17	9120103	チョウボルト	M8×16 P1.25						1		
18	9540041	グリッパ (クロ)	φ 12 クロ						1		
19	8050927	リンク							1		80506651911
20	9480060	Rピン (ヌケドメツキ)	φ 10						1		
21	8050743	ヒッチブラケット 3M							1		80506450513
22	9011810	ボルト	M14×40 P2.0 8T						6		
23	9210014	Sワッシャ	M14						6		
24	9140016	ナット	M14 P2.0 6T						6		
25	8050012	ヒッチピン							2		80501050301
26	9210020	Sワッシャ	M20						2		
27	9290036	Uナット	M20 P2.5						2		
28	8050013	ガイドカラー							2		80501050400
29	9321235	スプリングピン	φ 12×35						2		
30	8060173	カバーブラケット							1		80602430112

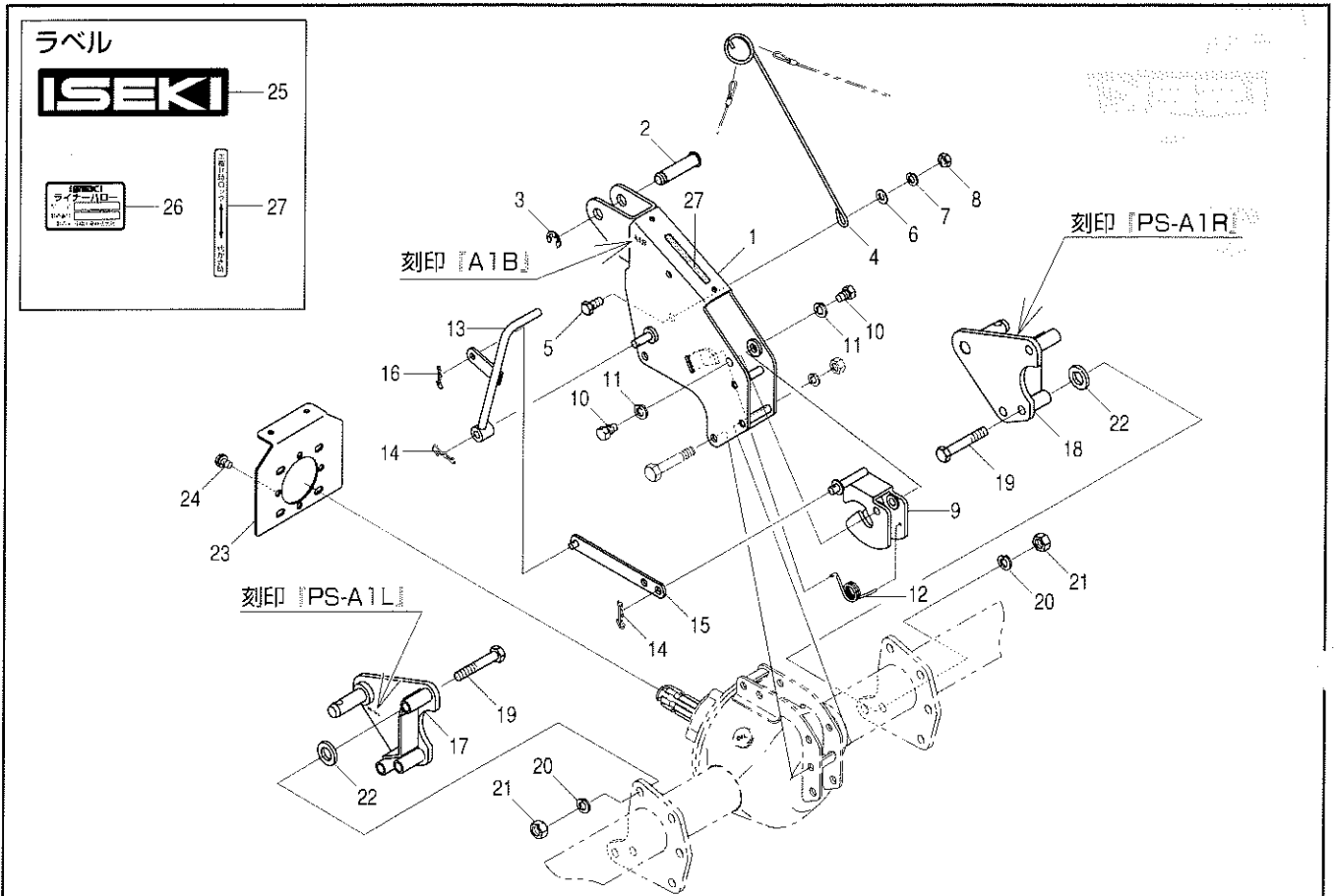
25. イセキヒッチ部(T1-I)

PLR310TA-I



見出番号	部品コード	部品名	規格	1台分個数						実施機番	備考
				180	200	220	240	260	280		
31	9024155	コガタボルト 2P	M10×16 P1.5 7T						3		
32	8060176	セーフティカバー A (ラベル)							1		80602430401
33	9020932	コガタボルト 3P	M8×16 P1.25 7T						1		
34	9993706	ISEKI							1		99900529000
35	9993811	キバンプレート (ライナーハロー)							1		99900546000
36	9992126	キケン (ジョイント)							1		99905243000
37	9992512	タッチセロロックカイジョ							1		99910353000
1~37	8083003	ヒッチ ASSY							1		80802007300

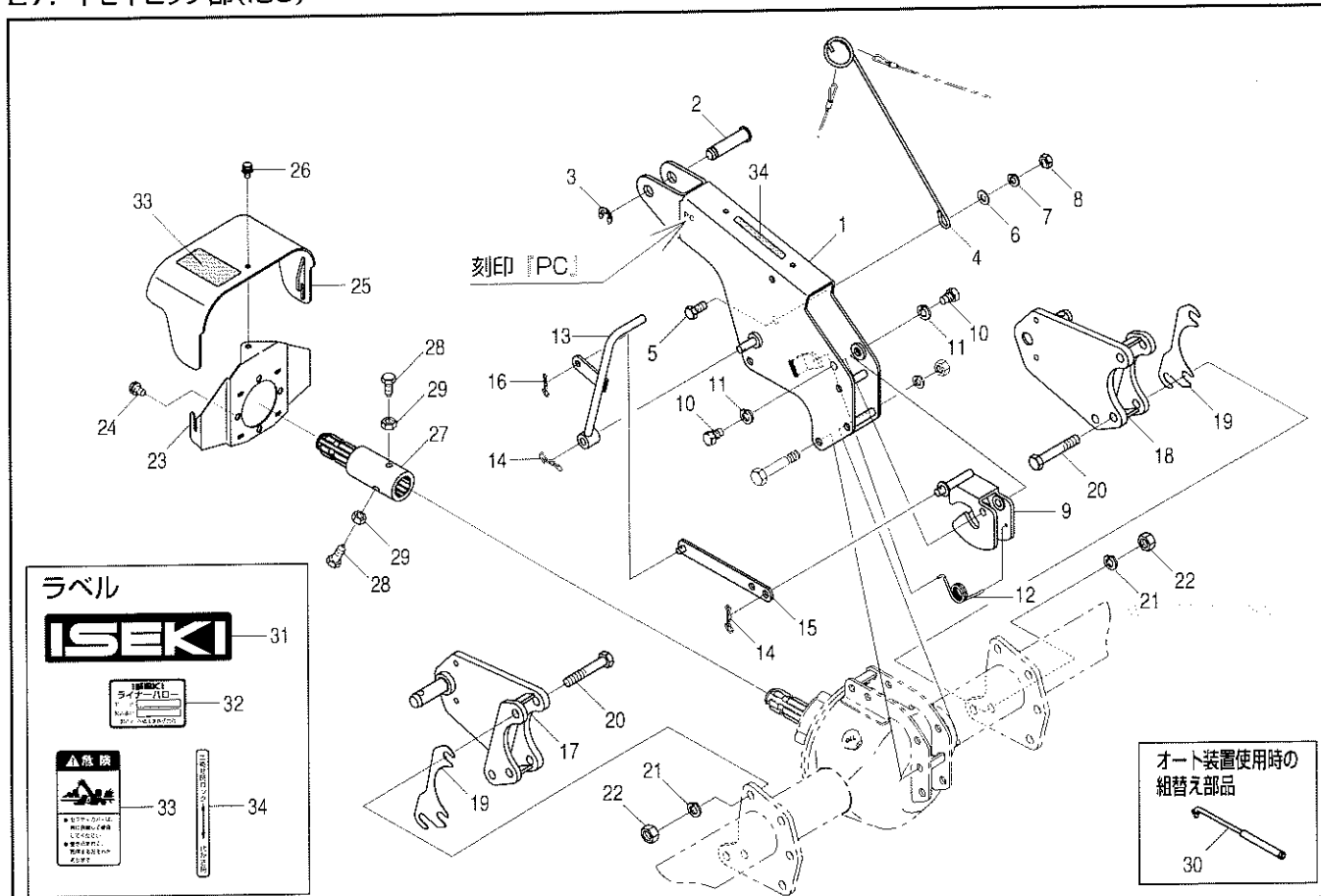
26. イセキヒッチ部(ISI)



見出番号	部品コード	部品名	規格	1台分個数							実施機番	備考
				180	200	220	240	260	280	310		
1	8050910	マスト A1B		1	1	1	1	1	1	1		80506650334
2	8050200	ピン 19×78		1	1	1	1	1	1	1		80501050711
3	9373015	ストップリング	E15	1	1	1	1	1	1	1		
4	8080000	ワイヤホルダ S		1	1	1	1	1	1	1		80802050100
5	9010207	ボルト	M12×25 P1.75	1	1	1	1	1	1	1		
6	9240112	ザガネ	M12	1	1	1	1	1	1	1		
7	9210012	Sワッシャ	M12	1	1	1	1	1	1	1		
8	9140514	ナット	M12 P1.75	1	1	1	1	1	1	1		
9	4801253	ストッパ E		1	1	1	1	1	1	1		48020974500
10	4800120	ストッパシテンボルト		2	2	2	2	2	2	2		48022044600
11	9210014	Sワッシャ	M14	2	2	2	2	2	2	2		
12	4800059	オートヒッチロックバネ R		1	1	1	1	1	1	1		48022043200
13	8050928	ロックレバー S		1	1	1	1	1	1	1		80506652322
14	9480062	Rピン (ヌケドメツキ)	φ12	2	2	2	2	2	2	2		
15	8050927	リンク		1	1	1	1	1	1	1		80506651911
16	9480060	Rピン (ヌケドメツキ)	φ10	1	1	1	1	1	1	1		
17	8050389	ヒッチブラケットA1 COMP.L		1	1	1	1	1	1	1		80506250523
18	8050390	ヒッチブラケットA1 COMP.R		1	1	1	1	1	1	1		80506250623
19	9011269	ボルト	M14×85 P2.0 8T	6	6	6	6	6	6	6		
20	9210014	Sワッシャ	M14	6	6	6	6	6	6	6		
21	9140016	ナット	M14 P2.0 6T	6	6	6	6	6	6	6		
22	9240014	ザガネ	M14 コガタマル	6	6	6	6	6	6	6		
23	8060008	カバーブラケット		1	1	1	1	1	1	1		80652030100
24	9024155	コガタボルト 2P	M10×16 P1.5 7T	3	3	3	3	3	3	3		
25	9993706	ISEKI		1	1	1	1	1	1	1		99900529000
26	9993811	キバプレート (ライナーハロー)		1	1	1	1	1	1	1		99900546000
27	9992512	ツチヨセロックカিজョ		1	1	1	1	1	1	1		99910353000
1~27	8083011	ヒッチ ASSY		1	1	1	1	1	1	1		80802004500

27. イセキヒッチ部(ISC)

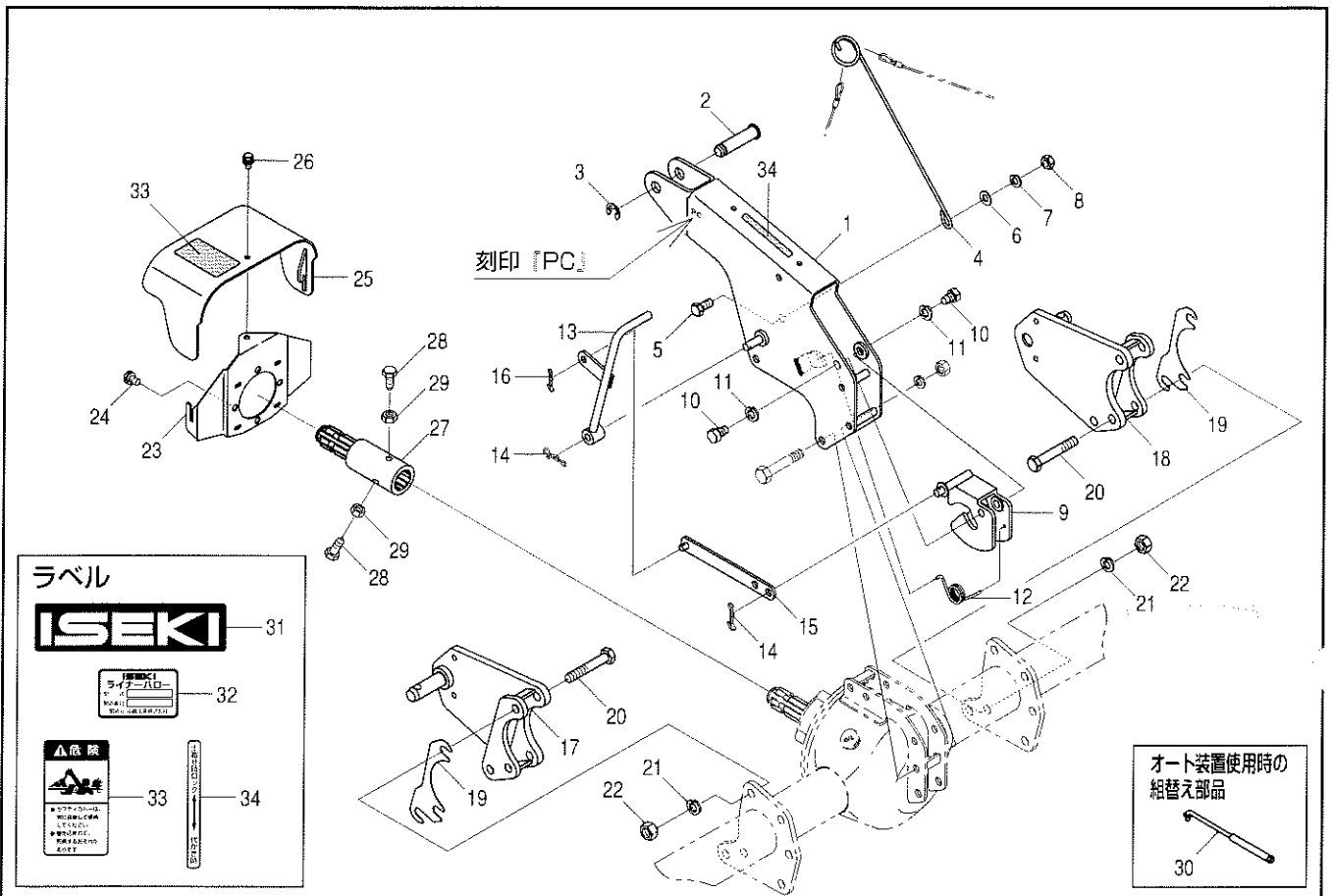
PLR180・200・220・240・260・280・310ISC
 PLR180・200・220・240・260・280・310ISCA



見出番号	部品コード	部品名	規格	1台分個数							実施機番	備考
				180	200	220	240	260	280	310		
1	8050919	マスト PC		1	1	1	1	1	1	1		80506652411
2	8050200	ピン 19×78		1	1	1	1	1	1	1		80501050711
3	9373015	ストップリング	E15	1	1	1	1	1	1	1		
4	8080000	ワイヤホルダ S		1	1	1	1	1	1	1		80802050100
5	9010207	ボルト	M12×25 P1.75	1	1	1	1	1	1	1		
6	9240112	ザガネ	M12	1	1	1	1	1	1	1		
7	9210012	Sワッシャ	M12	1	1	1	1	1	1	1		
8	9140514	ナット	M12 P1.75	1	1	1	1	1	1	1		
9	4801253	ストッパ E		1	1	1	1	1	1	1		48020974500
10	4800120	ストッパシテンボルト		2	2	2	2	2	2	2		48022044600
11	9210014	Sワッシャ	M14	2	2	2	2	2	2	2		
12	4800059	オートヒッチロックバネ R		1	1	1	1	1	1	1		48022043200
13	8050928	ロックレバー S		1	1	1	1	1	1	1		80506652322
14	9480062	Rピン (ヌケドメツキ)	φ12	2	2	2	2	2	2	2		
15	8050927	リンク		1	1	1	1	1	1	1		80506651911
16	9480060	Rピン (ヌケドメツキ)	φ10	1	1	1	1	1	1	1		
17	8050699	ヒッチブラケットA1 COMPL		1	1	1	1	1	1	1		80510050612
18	8050700	ヒッチブラケットA1 COMP.R		1	1	1	1	1	1	1		80510050712
19	8050093	ヒッチブラケットシム		2	2	2	2	2	2	2		80506250801
20	9011269	ボルト	M14×85 P2.0 8T	6	6	6	6	6	6	6		
21	9210014	Sワッシャ	M14	6	6	6	6	6	6	6		
22	9140016	ナット	M14 P2.0 6T	6	6	6	6	6	6	6		
23	8060173	カバーブラケット		1	1	1	1	1	1	1		80602430112
24	9024155	コガタボルト 2P	M10×16 P1.5 7T	3	3	3	3	3	3	3		
25	8060176	セーフティカバー A (ラベル)		1	1	1	1	1	1	1		80602430401
26	9020932	コガタボルト 3P	M8×16 P1.25 7T	1	1	1	1	1	1	1		
27	8060127	EXシャフト COMP		1	1	1	1	1	1	1		80652050113
28	8050932	ストッパボルト		2	2	2	2	2	2	2		80579052111
29	9140705	コガタナット	M10 P1.5	2	2	2	2	2	2	2		
30	8070106	ロッド P		1	1	1	1	1	1	1		80799914700

27. イセキヒッチ部(ISC)

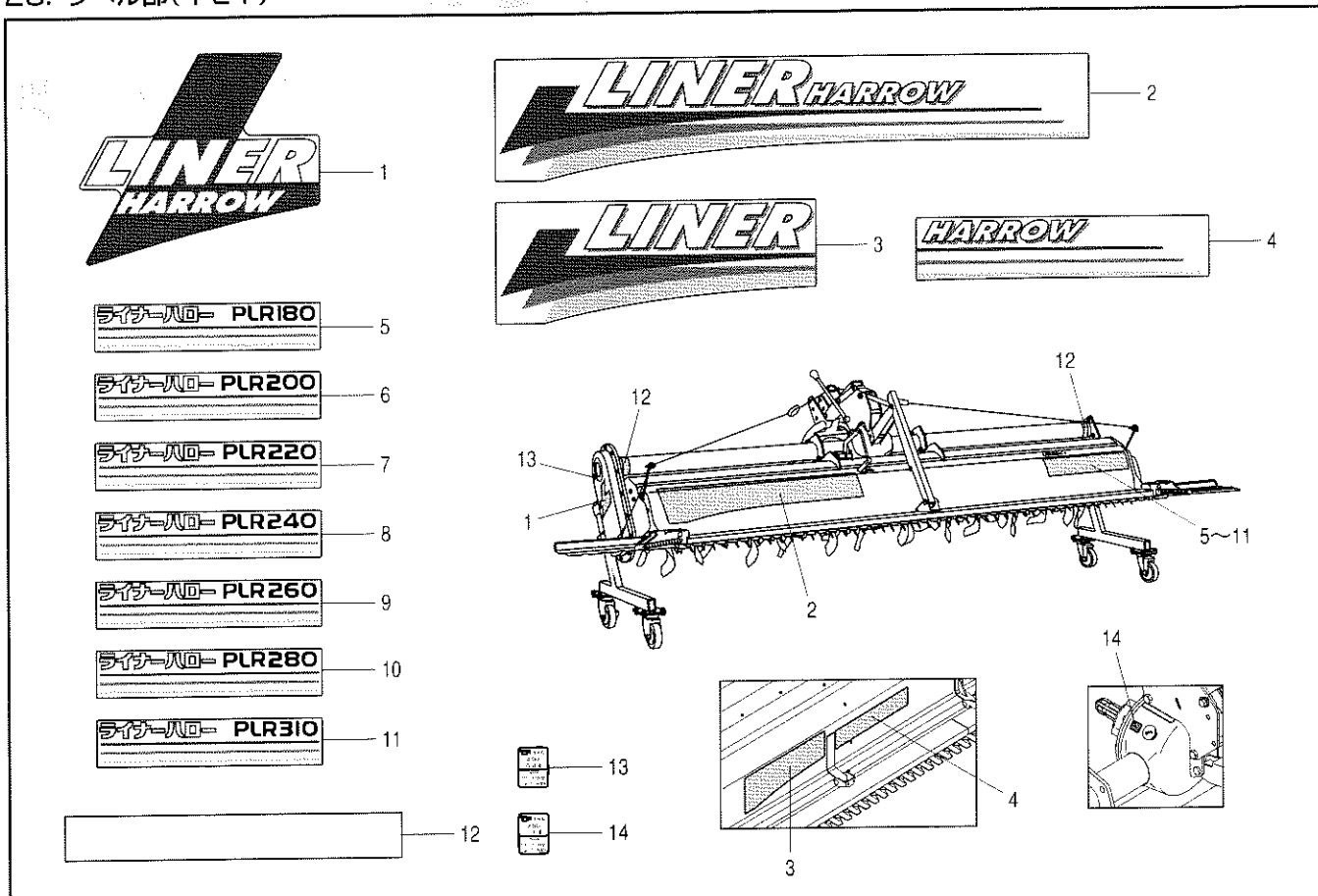
PLR180・200・220・240・260・280・310ISC
 PLR180・200・220・240・260・280・310ISCA



見出番号	部品コード	部品名	規格	1台分個数							実施機番	備考
				180	200	220	240	260	280	310		
31	9993706	ISEKI		1	1	1	1	1	1	1		99900529000
32	9993811	キバンプレート (ライナーハロー)		1	1	1	1	1	1	1		99900546000
33	9992126	キケン (ジョイント)		1	1	1	1	1	1	1		99905243000
34	9992512	タッチセロックカイジョ		1	1	1	1	1	1	1		99910353000
1~34	8083018	ヒッチ ASSY		1	1	1	1	1	1	1		80802009300

28. ラベル部(イセキ)

PLR180・200・220・240・260・280・310T-I,T1-I,SI,ISC



見出 番号	部 品 コード	部 品 名	規 格	1 台 分 個 数						実施機番	備 考
				180	200	220	240	260	280		
1	9993711	LINERHARROW (チェーンケース)		1	1	1	1	1	1	1	99910603000
2	9993766	LINERHARROW 1824-B		1	1	1	1				99910618000
3	9993767	LINER-B						1	1	1	99910619000
4	9993768	HARROW-B						1	1	1	99910620000
5	9993769	PLR180-B		1							99914179000
6	9993770	PLR200-B			1						99914180000
7	9993771	PLR220-B				1					99914181000
8	9993772	PLR240-B					1				99914182000
9	9993773	PLR260-B						1			99914183000
10	9993774	PLR280-B							1		99914184000
11	9993775	PLR310-B								1	99914185000
12	9993511	ハンシャテープ 30×225 (シロ)		2	2	2	2	2	2	2	99910569000
13	9993075	キュウユ (0.4L)		1	1	1	1	1	1	1	99910463000
14	9993059	キュウユ (1L)		1	1	1	1	1	1	1	99910461000

部 品 コ ー ド 索 引

部 品 コード	頁	見出 番号	部 品 コード	頁	見出 番号	部 品 コード	頁	見出 番号	部 品 コード	頁	見出 番号
46391	6	9	4800895	18	25	4910108	22	1~17	4970042	8	7
46392	6	8	4800907	19	11	4910109	22	1	4970043	8	7
46621	25	2	4800909	19	26	4910109	23	1	4970044	8	7
46622	24	2	4800911	19	8	4910110	22	14	4970045	8	7
49771	6	7	4800989	18	9	4910111	22	15	4970046	8	7
49772	6	6	4800993	18	13	4910111	23	15	4970047	8	7
0050045	6	4	4801000	6	2	4910112	23	1~17	4970048	8	7
0090005	12	12	4801001	6	3	4910113	23	1~17	4970049	10	1
0090006	12	11	4801240	18	1	4910146	20	1~7	4970050	10	1
0100163	2	1~20	4801241	18	5	4920035	8	9	4970051	10	1
0100380	1	1~13	4801250	19	24	4920036	8	9	4970052	10	1
0100650	2	1~20	4801251	19	25	4920037	8	9	4970053	10	1
0100935	1	1~13	4801252	19	5	4920043	20	1	4970054	10	1
0100936	1	1~13	4801253	13	10	4920045	21	1	4970055	10	1
1410074	10	13	4801253	15	10	4920075	20	2	4970056	10	6
1940064	23	14	4801253	19	1	4970000	3	11	4970057	10	9
2010036	12	2	4801253	28	10	4970001	3	11	4970058	10	10
2390002	5	10	4801253	30	10	4970002	3	11	4970060	12	5
2600019	8	12	4801253	32	9	4970003	3	11	4970061	11	20
3280070	10	12	4801253	33	9	4970004	3	11	4970062	11	20
4700066	8	4	4801254	19	2	4970005	3	11	4970063	11	20
4740038	6	4	4801255	19	28	4970006	3	11	4970064	11	20
4800004	3	5	4801257	19	1~29	4970007	3	16	4970065	11	20
4800006	3	8	4802005	18	11	4970008	3	16	4970066	11	20
4800012	3	15	4840087	19	12	4970009	3	16	4970067	11	20
4800023	4	13	4860236	18	7	4970010	3	17	4970068	12	10
4800059	13	13	4860422	8	9	4970011	3	17	4970069	7	1
4800059	15	13	4880023	5	5	4970012	3	17	4970070	7	1
4800059	28	13	4880025	4	20	4970013	3	17	4970071	7	1
4800059	30	13	4880058	22	11	4970014	4	1	4970072	7	1
4800059	32	12	4880058	23	10	4970015	4	15	4970073	7	1
4800059	33	12	4880076	18	15	4970016	4	16	4970074	7	1
4800120	13	11	4880077	18	21	4970017	5	1	4970075	7	1
4800120	15	11	4880078	18	16	4970018	5	11	4970076	24	1~4
4800120	28	11	4880079	18	17	4970019	6	1	4970077	24	1
4800120	30	11	4880192	26	1	4970020	6	1	4970078	25	1~4
4800120	32	10	4880230	22	5	4970021	6	1	4970079	25	1
4800120	33	10	4880230	23	5	4970022	6	1	4970080	26	1~4
4800455	13	16	4880231	23	12	4970023	6	1	4970085	10	17
4800455	15	16	4880232	23	13	4970024	6	1	4970086	11	19
4800455	28	16	4880242	18	1~27	4970025	6	1	4970087	11	19
4800455	30	16	4880261	22	13	4970033	7	8	4970088	11	19
4800486	3	1	4890016	8	8	4970034	7	9	4970089	11	19
4800658	6	2	4910005	4	14	4970035	8	1	4970090	11	19
4800659	6	3	4910007	4	10	4970036	8	1	4970091	11	19
4800694	18	4	4910054	12	4	4970037	8	1	4970092	11	19
4800694	19	23	4910055	12	1	4970038	8	1	4970093	10	18
4800698	18	6	4910076	8	5	4970039	8	1	4970094	10	18
4800698	19	4	4910094	21	1~2	4970040	8	1	4970095	10	18
4800798	7	7	4910107	22	1~17	4970041	8	1	4970096	10	18

部 品 コ ー ド 索 引

部 品 コード	頁	見出 番号	部 品 コード	頁	見出 番号	部 品 コード	頁	見出 番号	部 品 コード	頁	見出 番号
4970097	10	18	8050012	15	25	8060173	13	30	9011810	15	22
4970098	10	18	8050012	17	11	8060173	15	30	9011810	28	22
4970099	10	18	8050012	28	25	8060173	28	30	9011810	30	22
4970101	10	16	8050012	30	25	8060173	30	30	9011857	24	3
6410072	12	9	8050013	13	28	8060173	33	23	9011857	25	3
7660299	12	14	8050013	15	28	8060176	14	32	9011858	7	2
7662493	20	3	8050013	28	28	8060176	16	32	9020162	12	13
7662494	20	4	8050013	30	28	8060176	29	32	9020404	8	2
7800039	19	10	8050014	13	2	8060176	31	32	9020903	8	14
7840059	20	5	8050014	15	2	8060176	33	25	9020903	19	17
7840059	21	2	8050014	28	2	8060212	17	2	9020903	22	2
7950164	10	11	8050014	30	2	8060213	17	4	9020903	23	2
8010016	1	13	8050093	33	19	8060214	17	5	9020904	5	7
8010016	2	12	8050200	13	3	8060215	17	6	9020904	18	2
8010052	1	4	8050200	15	3	8060216	17	9	9020912	9	17
8010052	2	4	8050200	28	3	8060218	17	1	9020922	4	5
8010053	1	8	8050200	30	3	8060220	17	16	9020923	7	5
8010053	2	8	8050200	32	2	8061228	17	1~22	9020923	19	20
8010054	1	2	8050200	33	2	8061230	17	1~15	9020925	4	17
8010054	2	2	8050389	32	17	8070106	33	30	9020925	5	12
8010057	1	7	8050390	32	18	8080000	13	5	9020925	22	6
8010057	2	7	8050699	33	17	8080000	15	5	9020925	23	6
8010058	1	10	8050700	33	18	8080000	28	5	9020927	8	10
8010058	2	10	8050743	15	21	8080000	30	5	9020928	4	18
8010059	1	11	8050743	30	21	8080000	32	4	9020932	14	33
8010060	1	6	8050890	13	21	8080000	33	4	9020932	16	33
8010065	1	11	8050890	28	21	8083000	14	1~37	9020932	18	14
8010065	2	11	8050908	13	1	8083001	16	1~37	9020932	29	33
8010066	1	6	8050908	15	1	8083002	29	1~37	9020932	31	33
8010066	2	6	8050908	28	1	8083003	31	1~37	9020932	33	26
8010067	1	11	8050908	30	1	8083011	32	1~27	9020935	8	3
8010068	1	6	8050910	32	1	8083018	34	1~34	9020936	8	6
8010073	2	13~20	8050919	33	1	9000081	3	12	9020946	7	10
8010076	2	13	8050921	13	14	9000090	4	8	9024155	14	31
8010077	2	16	8050921	15	14	9010054	18	23	9024155	16	31
8010078	2	17	8050921	28	14	9010156	18	8	9024155	29	31
8010079	2	19	8050921	30	14	9010207	13	6	9024155	31	31
8010082	2	20	8050927	13	19	9010207	15	6	9024155	32	24
8010083	2	11	8050927	15	19	9010207	19	13	9024155	33	24
8010084	2	6	8050927	28	19	9010207	28	6	9050053	18	10
8010200	1	12	8050927	30	19	9010207	30	6	9070059	19	9
8010202	1	3	8050927	32	15	9010207	32	5	9120103	13	17
8010202	2	3	8050927	33	15	9010207	33	5	9120103	15	17
8010204	1	5	8050928	32	13	9010239	17	20	9120103	28	17
8010204	2	5	8050928	33	13	9011217	7	11	9120103	30	17
8010425	1	9	8050932	33	28	9011218	19	27	9140013	7	13
8010425	2	9	8060008	32	23	9011269	32	19	9140014	17	19
8010432	1	1	8060066	18	12	9011269	33	20	9140016	13	24
8010432	2	1	8060066	19	29	9011751	17	17	9140016	15	24
8050012	13	25	8060127	33	27	9011810	13	22	9140016	28	24

部 品 コ ー ド 索 引

部 品 コード	頁	見出 番号	部 品 コード	頁	見出 番号	部 品 コード	頁	見出 番号	部 品 コード	頁	見出 番号
9140016	30	24	9210014	15	12	9321235	30	29	9480064	12	3
9140016	32	21	9210014	15	23	9350015	4	4	9500102	22	16
9140016	33	22	9210014	24	4	9350016	5	4	9500102	23	16
9140017	7	4	9210014	25	4	9350211	3	6	9500152	26	3
9140504	18	24	9210014	28	12	9363090	4	7	9500153	26	2
9140514	13	9	9210014	28	23	9371035	4	12	9500204	12	6
9140514	15	9	9210014	30	12	9371035	5	6	9500207	10	2
9140514	17	22	9210014	30	23	9371040	3	3	9500207	12	8
9140514	19	16	9210014	32	11	9371050	2	18	9500208	10	3
9140514	28	9	9210014	32	20	9372080	3	19	9540041	13	18
9140514	30	9	9210014	33	11	9372080	4	3	9540041	15	18
9140514	32	8	9210014	33	21	9372080	5	3	9540041	17	10
9140514	33	8	9210020	13	26	9372085	3	10	9540041	28	18
9140705	5	9	9210020	15	26	9372090	2	14	9540041	30	18
9140705	9	16	9210020	17	12	9372090	3	7	9660008	3	14
9140705	10	8	9210020	28	26	9373015	13	4	9660008	4	6
9140705	19	19	9210020	30	26	9373015	15	4	9730025	19	7
9140705	33	29	9240012	10	4	9373015	17	3	9991556	17	15
9150316	6	5	9240012	10	14	9373015	28	4	9992126	14	36
9150358	4	19	9240014	32	22	9373015	30	4	9992126	16	36
9150358	5	13	9240108	18	18	9373015	32	3	9992126	29	36
9150358	7	6	9240108	19	22	9373015	33	3	9992126	31	36
9150358	8	11	9240108	22	7	9373024	22	12	9992126	34	33
9150358	19	21	9240108	23	7	9373024	23	11	9992127	7	15
9150358	22	8	9240109	22	9	9380222	3	4	9992512	14	37
9150358	23	8	9240110	18	20	9380225	2	15	9992512	16	37
9210008	3	13	9240110	22	4	9380230	3	9	9992512	29	37
9210008	22	10	9240110	23	4	9380248	4	2	9992512	31	37
9210008	23	9	9240112	13	7	9380248	5	2	9992512	32	27
9210010	4	9	9240112	15	7	9380249	3	2	9992512	34	34
9210010	5	8	9240112	17	7	9380269	3	18	9993059	27	14
9210010	8	15	9240112	19	3	9440029	4	11	9993059	35	14
9210010	10	7	9240112	19	14	9480012	18	22	9993075	27	13
9210010	18	3	9240112	28	7	9480050	22	17	9993075	35	13
9210010	19	18	9240112	30	7	9480050	23	17	9993310	20	6
9210010	22	3	9240112	32	6	9480060	8	13	9993342	20	7
9210010	23	3	9240112	33	6	9480060	13	20	9993394	17	14
9210012	7	12	9290036	13	27	9480060	15	20	9993427	18	26
9210012	13	8	9290036	15	27	9480060	26	4	9993428	18	27
9210012	15	8	9290036	17	13	9480060	28	20	9993511	27	12
9210012	17	18	9290036	28	27	9480060	30	20	9993511	35	12
9210012	17	21	9290036	30	27	9480060	32	16	9993689	7	14
9210012	19	15	9300034	10	5	9480060	33	16	9993705	14	34
9210012	28	8	9300034	10	15	9480062	12	7	9993705	16	34
9210012	30	8	9300034	18	19	9480062	13	15	9993706	29	34
9210012	32	7	9300034	19	6	9480062	15	15	9993706	31	34
9210012	33	7	9300046	17	8	9480062	28	15	9993706	32	25
9210014	7	3	9321235	13	29	9480062	30	15	9993706	34	31
9210014	13	12	9321235	15	29	9480062	32	14	9993711	27	1
9210014	13	23	9321235	28	29	9480062	33	14	9993711	35	1

部 品 コ ー ド 索 引

部 品 コード	頁	見出 番号	部 品 コード	頁	見出 番号	部 品 コード	頁	見出 番号	部 品 コード	頁	見出 番号
9993746	27	2									
9993747	27	3									
9993748	27	4									
9993749	27	5									
9993750	27	6									
9993751	27	7									
9993752	27	8									
9993753	27	9									
9993754	27	10									
9993755	27	11									
9993766	35	2									
9993767	35	3									
9993768	35	4									
9993769	35	5									
9993770	35	6									
9993771	35	7									
9993772	35	8									
9993773	35	9									
9993774	35	10									
9993775	35	11									
9993808	14	35									
9993808	16	35									
9993811	29	35									
9993811	31	35									
9993811	32	26									
9993811	34	32									

KOBASHI

小橋工業株式会社

〒701-0292 岡山市南区中畦684

☎ (086) 298-3112

インターネットでも弊社の情報をご覧いただけます。

<http://www.kobashikogyo.com>

■北海道営業所	〒071-1248	北海道上川郡鷹栖町8線西2号6番	☎ (0166) 49-0070
■東北営業所	〒024-0004	岩手県北上市村崎野13地割35-1	☎ (0197) 71-1160
■関東営業所	〒321-3325	栃木県芳賀郡芳賀町芳賀台47-1	☎ (028) 687-1600
■新潟営業所	〒942-0041	新潟県上越市安江477-1	☎ (025) 546-7747
■岡山営業所	〒701-0165	岡山市北区大内田727	☎ (086) 250-1833
■九州営業所	〒861-2236	熊本県上益城郡益城町広崎1586-8 2F	☎ (096) 286-0202