

小橋工業(株)のホームページ(以下、弊社サイト)においては、カタログ・取扱説明書・パーツリスト等の電子データの閲覧、ダウンロードのサービス(以下、本サービス)をご提供しております。
本サービスをご利用の際には、以下の注意事項をご確認ください。

電子データの取扱いについて

電子データの内容について

- 本サービスにおいては、弊社製品のカタログ、取扱説明書、パーツリスト等、製品に関する全ての印刷物を網羅するものではありません。
- カタログ、取扱説明書、パーツリストの内容は、製品の仕様変更などにより、予告なく変更される場合があります。その為、弊社サイト内に掲載される電子データの内容は、販売店等で配布、掲示されるカタログ、製品購入時に同梱する取扱説明書、印刷物として存在しているパーツリストの内容とは異なる場合がございます。

表記内容は、発行当時の情報であり、弊社純正部品の名称、小売単価、各営業所の名称、所在地などの情報が現在と異なる場合があります。

また、製品安全上の取り扱い、環境対応につきましては、製品販売時の法令、規制に適合するものであり、製品販売後の法令、規制の変更内容を反映していない場合があります。予めご了承ください。

著作権について

本サービス内の電子データにつきましては、弊社(小橋工業株式会社)が著作権その他知的財産権を保有します。無断で他のウェブサイトや印刷媒体に転載することや複製、翻訳等はできません。但し、お手持ちの製品ご使用の為、1部に限り印刷することができます。

保証について

弊社の製品保証、安全性の保証は製品付属の書面に基づく保証に限られており、弊社サイト内の電子データに基づく保証は提供いたしません。

お問合せについて

ご使用の製品の取り扱い及び、使用上の安全等に関するお問合せは、ご購入店にご相談頂きますよう、お願いいたします。

免責事項

弊社サイトのご利用に起因するソフトウェア、ハードウェア上の事故その他の損害等につきましても、一切の責任を負いません。

弊社サイトのご利用に際して生じたお客さまと第三者との間のトラブルにつきましては、一切責任を負いません。弊社サイトのサービスは予告なく中止、または内容や条件を変更する場合がございます。

以上

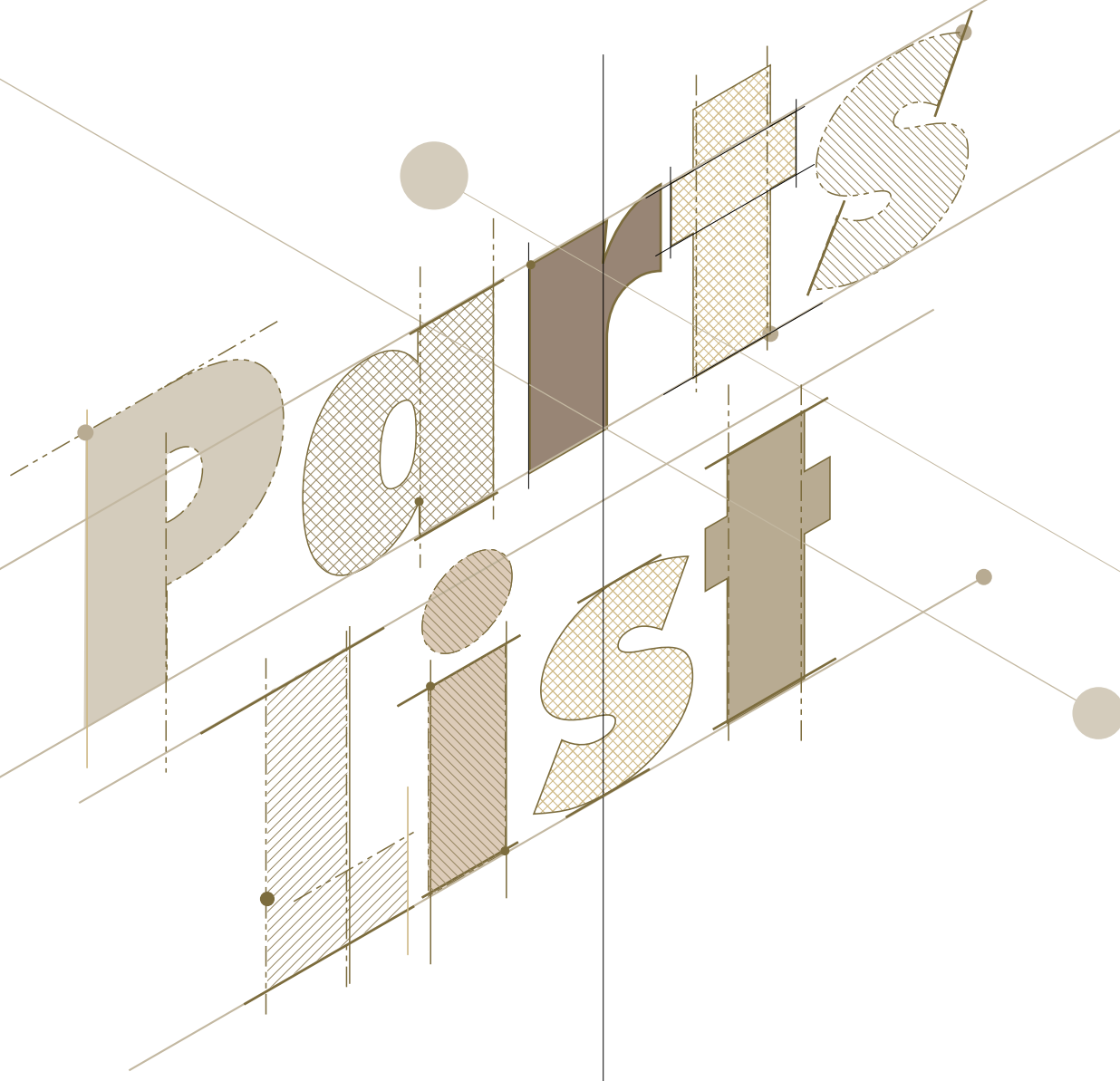
小橋工業株式会社

コバシライナーハロー

PLR180 200 220 240 260 280 310T(0S・3S・4S)

ヤンマーヒッチ

T-Y・T1-Y・YT・YU・YB・YC・Y



お 願 い

1.部品ご注文の際には型式・コード・品名・数量・機械番号をご明記ください。

2.部品は必ずコバシ純正部品をご使用願います。

3.改良のため、部品形状及び内容の一部を予告なく変更することがあります。

(市販の類似品を使用されると早期破損の原因となります。)

⚠ ご 注 意

1.パーツリストのご使用について

(1) 互換性の記号

旧←
新← } 新旧部品兼用可

旧←
新← } × 新旧部品兼用不可

旧←
新← } 矢印の方向のみに部品兼用可

(2) 実施機番の表示

新旧兼用不可部品と追加・廃止部品の実施機番を記載してあります。

また、イラスト図中に新旧の部品と実施機番を記載してあります。

2.ジョイント・オートヒッチアーム・ヒッチ・オプションの記載について

ジョイント総合版・オートヒッチアーム総合版・ヒッチ総合版・オプション総合版にて、
変更を記載してあります。

最新の情報はそちらを参照ください。

なお、トラクタ装着の性格上、作業機機種・生産年式をわたる場合もあります。

ジョイント型式・オートヒッチアーム型式・ヒッチ型式・オプション型式を確認して、ご注文ください。

(作業機本体に属するジョイントは除く)

3.補用部品の塗装色について

現行量産機種の塗装色となっております。

在庫品につきましては生産時点の量産品塗装色となっております。

4.爪の記載について

爪は統廃合などにより、最新の情報は爪価格表を参照ください。

5.本パーツリストは改良のため予告なく変更することがあります。

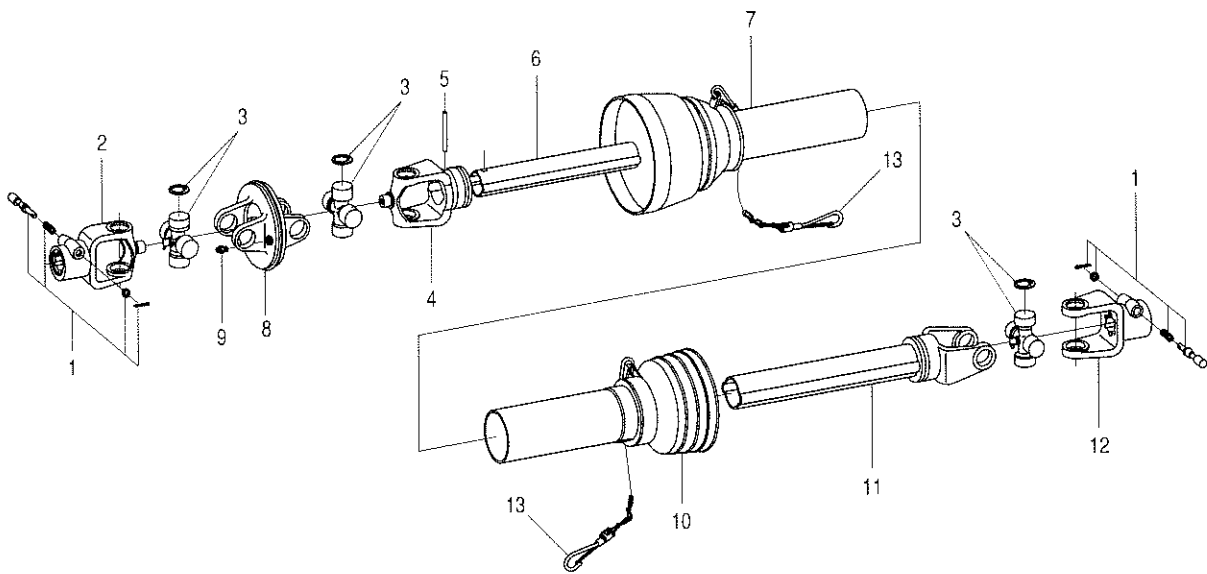
補修用部品の供給年限について

この製品の補修部品の供給年限(期間)は、製造打ち切り後9年といたします。

従いまして、その後のご注文につきましては、在庫限りの供給とさせていただきます。

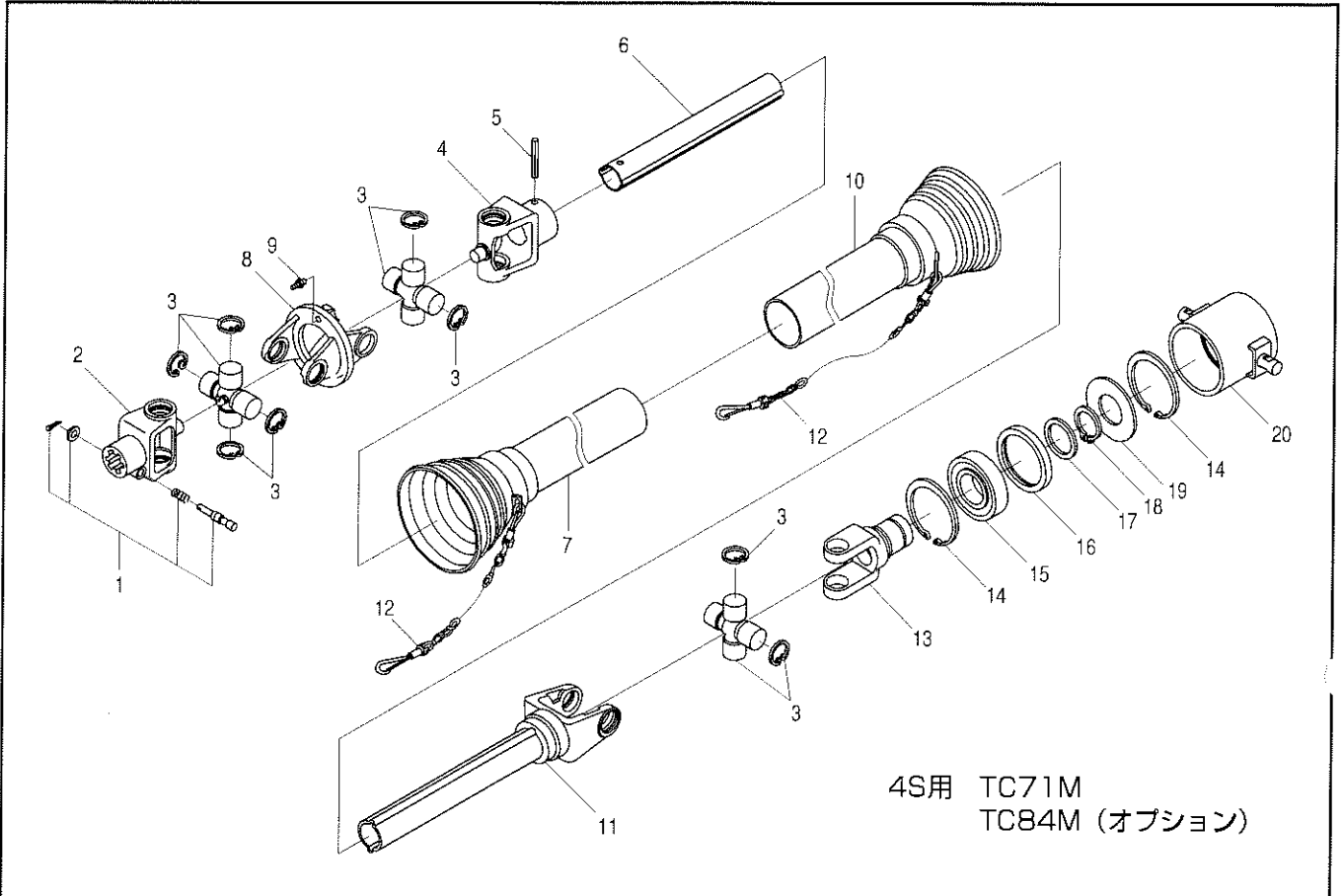
目 次

| | |
|-------------------------------|------------------------------|
| 1. 3Sジョイント（日農ISヒッチ） ……1 | 21. オプション部（アゼギワトウキット R） ……25 |
| 2. 4Sジョイント（日農ISヒッチ） ……2 | 22. オプション部（レベラスプリング） ……26 |
| 3. ギヤー駆動部 ……3 | 23. ラベル部 ……27 |
| 4. チェン駆動部（チェンケース） ……4 | 24. ヤンマーヒッチ部（T-Y） ……28 |
| 5. チェン駆動部（サポートアーム） ……5 | 25. ヤンマーヒッチ部（T1-Y） ……30 |
| 6. コーウン部 ……6 | 26. ヤンマーヒッチ部（YT） ……32 |
| 7. フレーム部（シールドカバー） ……7 | 27. ヤンマーヒッチ部（YU） ……34 |
| 8. フレーム部（エプロン） ……8 | 28. ヤンマーヒッチ部（YB） ……35 |
| 9. フレーム部（レベラ） ……10 | 29. ヤンマーヒッチ部（YC） ……37 |
| 10. フレーム部（スタンド） ……12 | 30. ヤンマーヒッチ部（Y） ……39 |
| 11. ヒッチ部（T） ……13 | 部品コード索引 ……41 |
| 12. ヒッチ部（T1） ……15 | |
| 13. 3S・4Sオートヒッチ（日農ISヒッチ） ……17 | |
| 14. オプション部（EXレベラ電動開閉） ……18 | |
| 15. オプション部（電動土寄せ） ……19 | |
| 16. オプション部（コントローラ） ……20 | |
| 17. オプション部（ハーネス） ……21 | |
| 18. オプション部（ロッドスプリング） ……22 | |
| 19. オプション部（コンプレッション） ……23 | |
| 20. オプション部（アゼギワトウキット L） ……24 | |



3S用 TC69
 TC74 (オプション)
 TC80 (オプション)

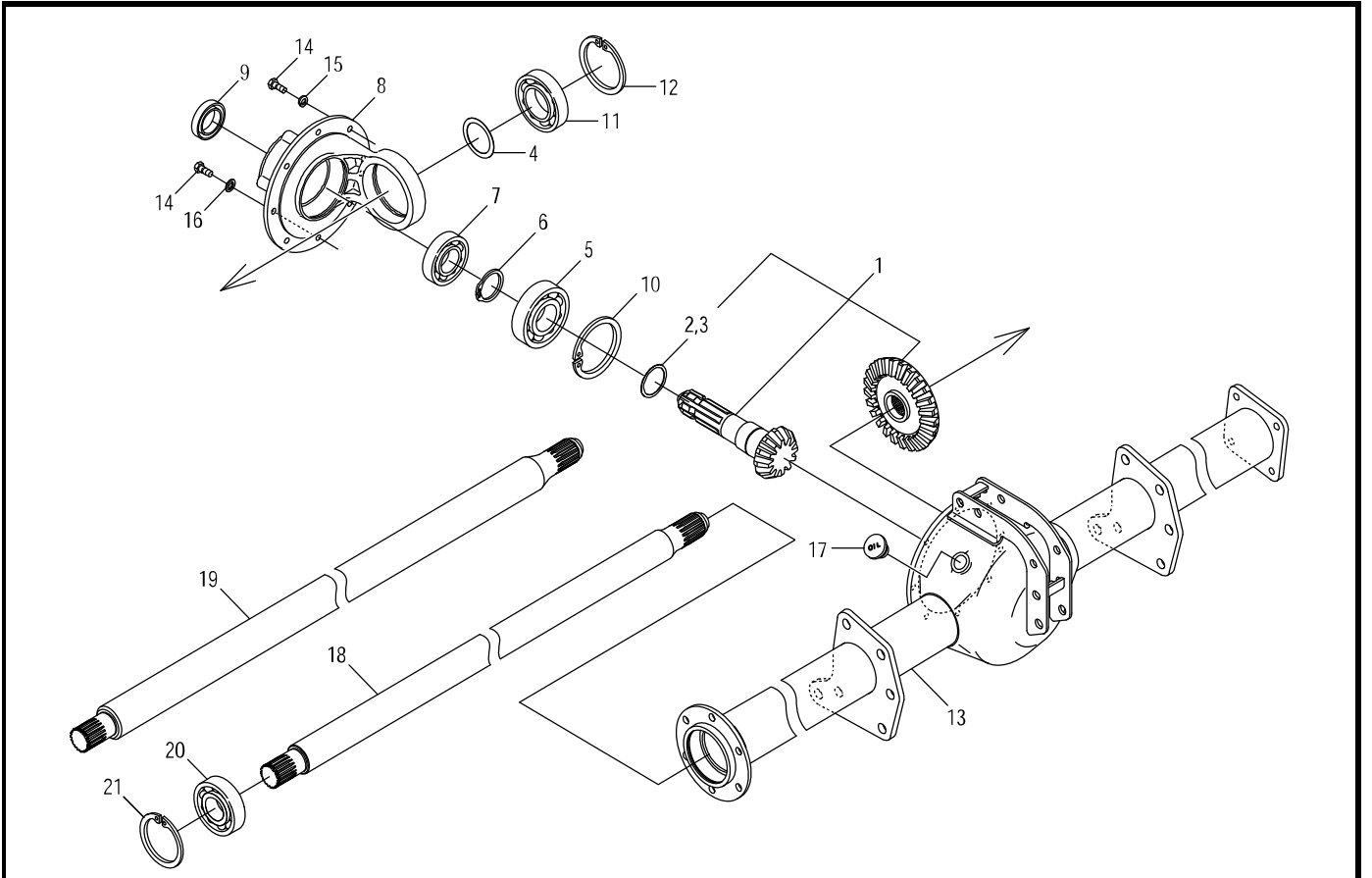
| 見出番号 | 部品コード | 部品名 | 規格 | 1台分個数 | | | 実施機番 | 備考 |
|------|---------|-------------|--------|-------|------|------|------|----|
| | | | | TC69 | TC74 | TC80 | | |
| 1 | 8010432 | ノックピン ASSY | | 2 | 2 | 2 | | |
| 2 | 8010054 | ヨーク D | | 1 | 1 | 1 | | |
| 3 | 8010202 | クロスピン ASSY | | 3 | 3 | 3 | | |
| 4 | 8010052 | ヨーク B | | 1 | 1 | 1 | | |
| 5 | 8010204 | スプリングピン | φ10×65 | 1 | 1 | 1 | | |
| 6 | 8010066 | インナチューブ | 315 | 1 | | | | |
| 6 | 8010068 | インナチューブ | 365 | | 1 | | | |
| 6 | 8010060 | インナチューブ | 415 | | | 1 | | |
| 7 | 8010057 | セーフティカバー ウチ | | 1 | 1 | 1 | | |
| 8 | 8010053 | ヨーク C | | 1 | 1 | 1 | | |
| 9 | 8010425 | グリスニップル | | 1 | 1 | 1 | | |
| 10 | 8010058 | セーフティカバー ソト | | 1 | 1 | 1 | | |
| 11 | 8010065 | アウトチューブ | (290) | 1 | | | | |
| 11 | 8010067 | アウトチューブ | (340) | | 1 | | | |
| 11 | 8010059 | アウトチューブ | (390) | | | 1 | | |
| 12 | 8010200 | ヨーク A | | 1 | 1 | 1 | | |
| 13 | 8010016 | チェーン | | 2 | 2 | 2 | | |
| 1~13 | 0100936 | ジョイント | TC69 | 1 | | | | |
| 1~13 | 0100380 | ジョイント | TC74 | | 1 | | | |
| 1~13 | 0100935 | ジョイント | TC80 | | | 1 | | |



| 見出番号 | 部品コード | 部品名 | 規格 | 1台分個数 | | | | 実施機番 | 備考 |
|-------|---------|---------------|---------|-------|-------|--|--|------|----|
| | | | | TC71M | TC84M | | | | |
| 1 | 8010432 | ロックピン ASSY | | 1 | 1 | | | | |
| 2 | 8010054 | ヨーク D | | 1 | 1 | | | | |
| 3 | 8010202 | クロスピン ASSY | | 3 | 3 | | | | |
| 4 | 8010052 | ヨーク B | | 1 | 1 | | | | |
| 5 | 8010204 | スプリングピン | φ10×65 | 1 | 1 | | | | |
| 6 | 8010066 | インナチューブ | 315 | 1 | | | | | |
| 6 | 8010084 | インナチューブ | 450 | | 1 | | | | |
| 7 | 8010057 | セーフティカバー ウチ | | 1 | 1 | | | | |
| 8 | 8010053 | ヨーク C | | 1 | 1 | | | | |
| 9 | 8010425 | グリスニップル | | 1 | 1 | | | | |
| 10 | 8010058 | セーフティカバー ソト | | 1 | 1 | | | | |
| 11 | 8010065 | アウタチューブ | (290) | 1 | | | | | |
| 11 | 8010083 | アウタチューブ | (430) | | 1 | | | | |
| 12 | 8010016 | チェン | | 2 | 2 | | | | |
| 13 | 8010076 | スリーブヨーク | | 1 | 1 | | | | |
| 14 | 9372090 | ストップリング | H90 | 2 | 2 | | | | |
| 15 | 9380225 | ベアリング | 6210LLU | 1 | 1 | | | | |
| 16 | 8010077 | ベアリングカバー B | | 1 | 1 | | | | |
| 17 | 8010078 | ベアリングザガネ | | 1 | 1 | | | | |
| 18 | 9371050 | ストップリング | S50 | 1 | 1 | | | | |
| 19 | 8010079 | ベアリングカバー A | | 1 | 1 | | | | |
| 20 | 8010082 | アウタパイプ ASSY | | 1 | 1 | | | | |
| 13~20 | 8010073 | 4Pエンドヨーク ASSY | | 1 | 1 | | | | |
| 1~20 | 0100163 | ジョイント | TC71M | 1 | | | | | |
| 1~20 | 0100650 | ジョイント | TC84M | | 1 | | | | |

3.ギヤ駆動部

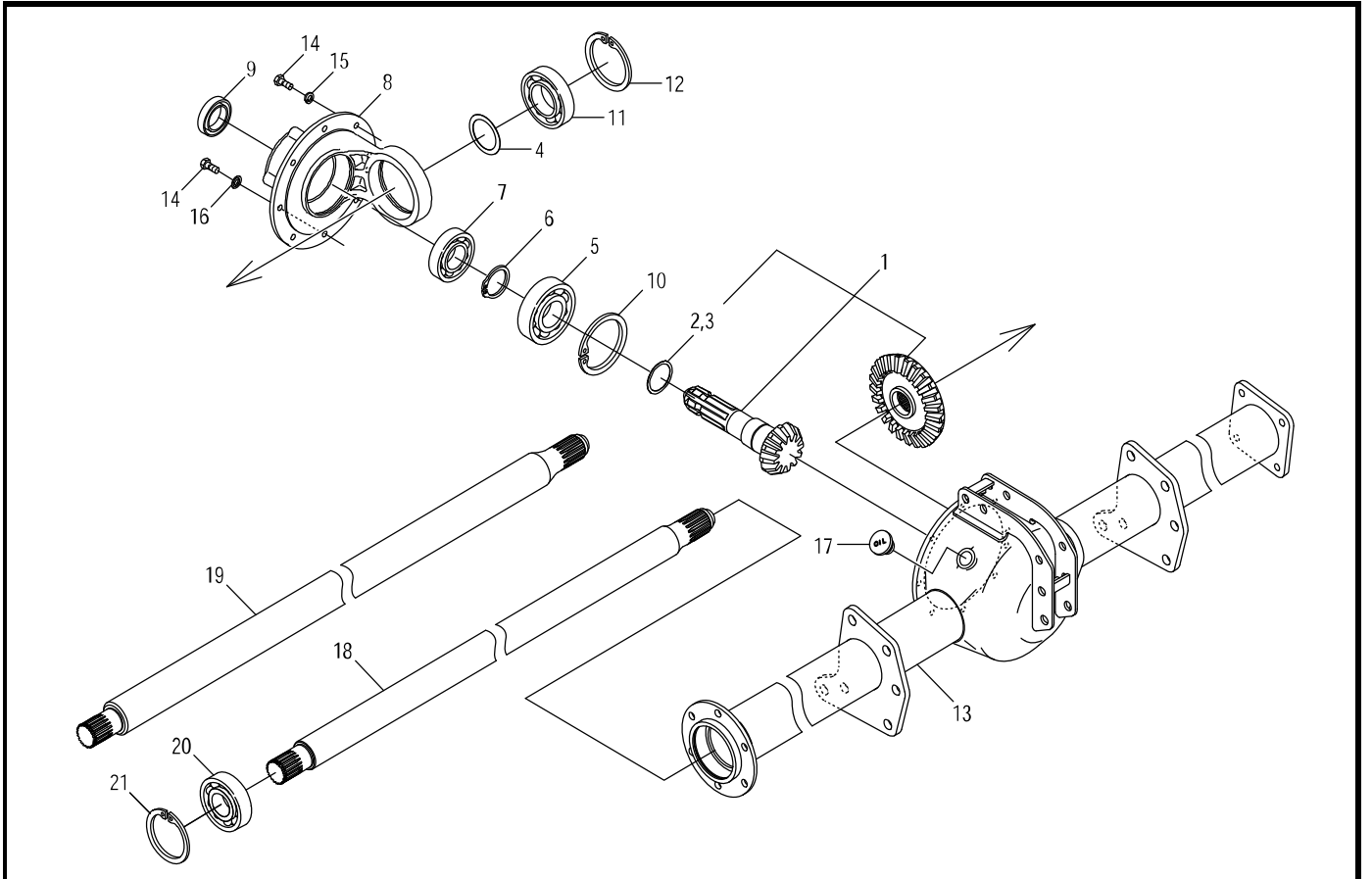
PLR180・200・220・240・260・280・310



| 見出番号 | 部品コード | 部品名 | 規格 | 1台分個数 | | | | | | 実施機番 | 備考 | |
|------|---------|--------------------|----------------|-------|-----|-----|-----|-----|-----|------|----|-------------|
| | | | | 180 | 200 | 220 | 240 | 260 | 280 | | | 310 |
| 1~2 | 4970132 | ハベルヒニオンキット | | 1 | 1 | 1 | 1 | 1 | 1 | 1 | | 49710010311 |
| 2 | 0120268 | シム | φ 40.5*49*0.3 | 1 | 1 | 1 | 1 | 1 | 1 | 1 | | 92420441049 |
| 3 | 0120267 | シム | φ 40.5*49*0.2 | 1 | 1 | 1 | 1 | 1 | 1 | 1 | | 92420441049 |
| 4 | 4970135 | シム | φ 45.5*60*0.1 | 1 | 1 | 1 | 1 | 1 | 1 | 1 | | 49710010500 |
| 4 | 0120020 | シム | φ 45.5*60*0.2 | 1 | 1 | 1 | 1 | 1 | 1 | 1 | | 49710010600 |
| 4 | 0120021 | シム | φ 45.5*60*0.3 | 1 | 1 | 1 | 1 | 1 | 1 | 1 | | 49710010700 |
| 5 | 9380249 | ヘアリング | 6308 | 1 | 1 | 1 | 1 | 1 | 1 | 1 | | |
| 6 | 9371040 | ストップリング | S40 | 1 | 1 | 1 | 1 | 1 | 1 | 1 | | |
| 7 | 9380222 | ヘアリング | 6207 | 1 | 1 | 1 | 1 | 1 | 1 | 1 | | |
| 8 | 4800004 | キャリア | | 1 | 1 | 1 | 1 | 1 | 1 | 1 | | 48022010614 |
| 9 | 9350211 | オイルシール | TC355511 | 1 | 1 | 1 | 1 | 1 | 1 | 1 | | |
| 10 | 9372090 | ストップリング | H90 | 1 | 1 | 1 | 1 | 1 | 1 | 1 | | |
| 11 | 9380230 | ヘアリング | 6209 | 1 | 1 | 1 | 1 | 1 | 1 | 1 | | |
| 12 | 9372085 | ストップリング | H85 | 1 | 1 | 1 | 1 | 1 | 1 | 1 | | |
| 13 | 4970000 | フレームハイクomp | | 1 | | | | | | | | 49710010101 |
| 13 | 4970001 | フレームハイクomp | | | 1 | | | | | | | 49720010101 |
| 13 | 4970002 | フレームハイクomp | | | | 1 | | | | | | 49730010101 |
| 13 | 4970003 | フレームハイクomp | | | | | 1 | | | | | 49740010101 |
| 13 | 4970004 | フレームハイクomp | | | | | | 1 | | | | 49750010101 |
| 13 | 4970005 | フレームハイクomp | | | | | | | 1 | | | 49760010101 |
| 13 | 4970006 | フレームハイクomp | | | | | | | | 1 | | 49780010101 |
| 14 | 9000081 | コガタコーティングホルト M8*20 | M8*20 P1.25 7T | 9 | 9 | 9 | 9 | 9 | 9 | 9 | | 76637011100 |
| 15 | 9210008 | Sワッシャ | M8 | 7 | 7 | 7 | 7 | 7 | 7 | 7 | | |
| 16 | 9660008 | シールワッシャ | M8 WFカク | 2 | 2 | 2 | 2 | 2 | 2 | 2 | | |
| 17 | 4800012 | φ 20オイルセン | | 1 | 1 | 1 | 1 | 1 | 1 | 1 | | 48022011301 |
| 18 | 4970007 | ハベルシャフト | | 1 | | | | | | | | 49710010200 |
| 18 | 4970008 | ハベルシャフト | | | 1 | | | | | | | 49720010200 |
| 18 | 4970009 | ハベルシャフト | | | | 1 | | | | | | 49730010200 |
| 19 | 4970010 | ハベルシャフト | | | | | 1 | | | | | 49740010200 |
| 19 | 4970011 | ハベルシャフト | | | | | | 1 | | | | 49750010200 |

3.ギヤー駆動部

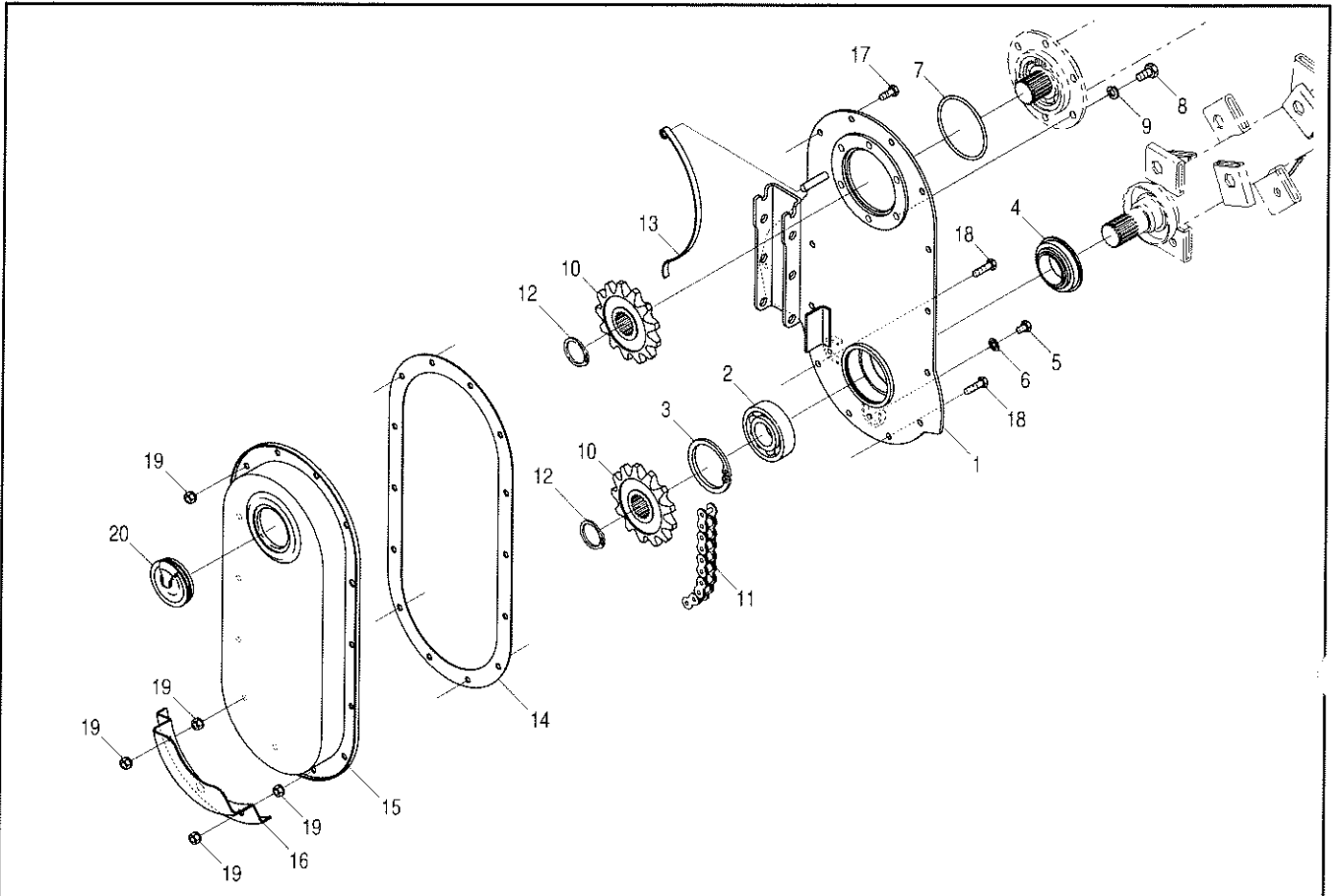
PLR180・200・220・240・260・280・310



| 見出番号 | 部品コード | 部品名 | 規格 | 1台分個数 | | | | | | 実施機番 | 備考 |
|------|---------|---------|---------|-------|-----|-----|-----|-----|-----|------|-------------|
| | | | | 180 | 200 | 220 | 240 | 260 | 280 | | |
| 19 | 4970012 | ベベルシャフト | | | | | | | 1 | | 49760010200 |
| 19 | 4970013 | ベベルシャフト | | | | | | | | 1 | 49780010200 |
| 20 | 9380269 | ベアリング | 6307 RS | 1 | 1 | 1 | 1 | 1 | 1 | 1 | |
| 21 | 9372080 | ストップリング | H80 | 1 | 1 | 1 | 1 | 1 | 1 | 1 | |

4. チェン駆動部(チェンケース)

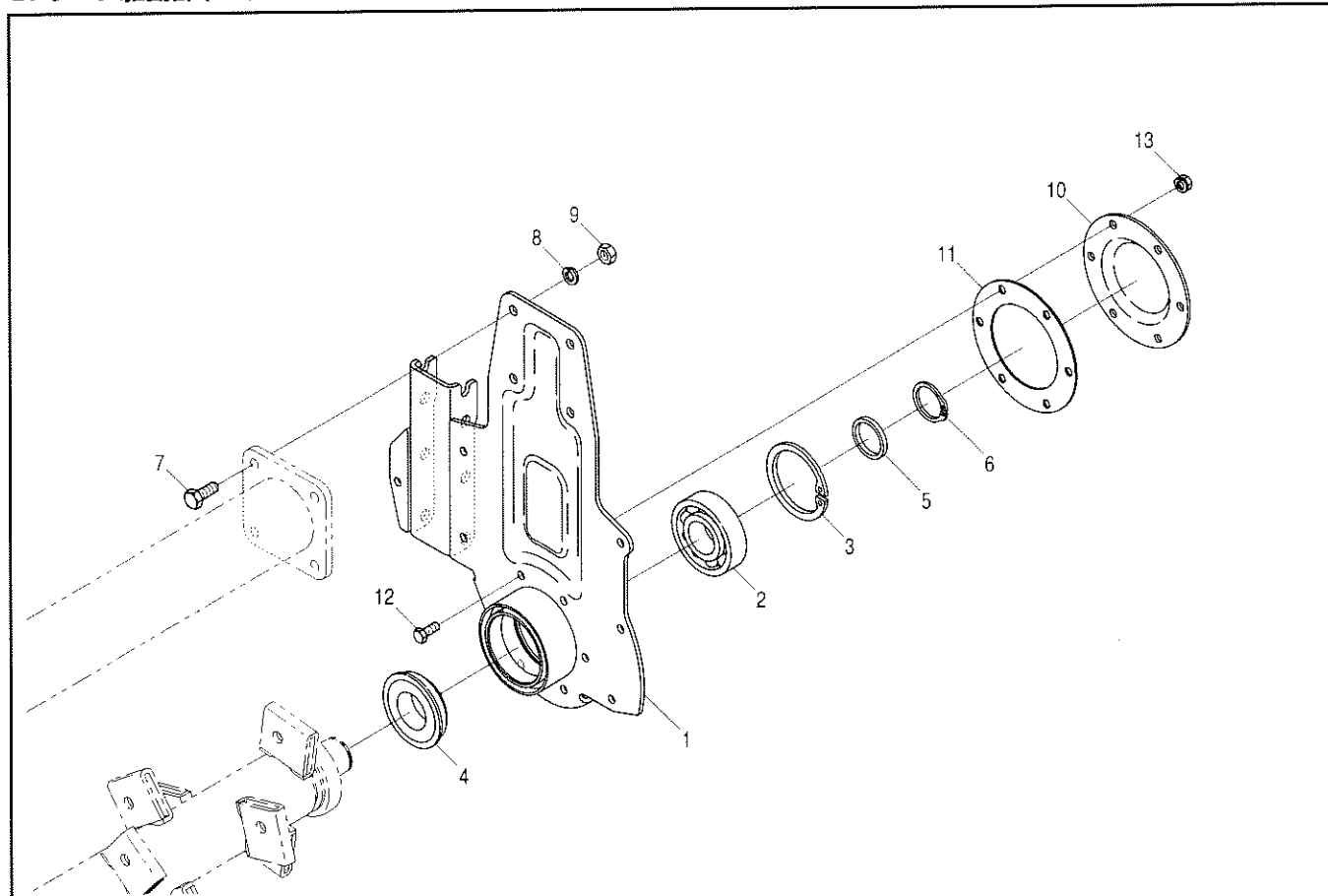
PLR180・200・220・240・260・280・310



| 見出 番号 | 部 品 コード | 部 品 名 | 規 格 | 1 台 分 個 数 | | | | | | 実施機番 | 備 考 | |
|----------|------------|------------------|-----------------------|-----------|-----|-----|-----|-----|-----|------|-----|-------------|
| | | | | 180 | 200 | 220 | 240 | 260 | 280 | | | 310 |
| 1 | 4970014 | チェンケースプレート COMP | | 1 | 1 | 1 | 1 | 1 | 1 | 1 | | 49710020100 |
| 2 | 9380248 | ベアリング | 6307 | 1 | 1 | 1 | 1 | 1 | 1 | 1 | | |
| 3 | 9372080 | ストップリング | H80 | 1 | 1 | 1 | 1 | 1 | 1 | 1 | | |
| 4 | 9350015 | ジグツキシール | QLF45721220 | 1 | 1 | 1 | 1 | 1 | 1 | 1 | | |
| 5 | 9020922 | コガタボルト | M8×12 P1.25 7T | 2 | 2 | 2 | 2 | 2 | 2 | 2 | | |
| 6 | 9660008 | シールワッシャ | M8 WFガタ | 2 | 2 | 2 | 2 | 2 | 2 | 2 | | |
| 7 | 9363090 | Oリング | S90 | 1 | 1 | 1 | 1 | 1 | 1 | 1 | | |
| 8 | 9000090 | コガタコーティングボルト | M10×20 M10×20 P1.5 7T | 6 | 6 | 6 | 6 | 6 | 6 | 6 | | 64346120400 |
| 9 | 9210010 | Sワッシャ | M10 | 6 | 6 | 6 | 6 | 6 | 6 | 6 | | |
| 10 | 4910007 | スプロケット | #80 T13 | 2 | 2 | 2 | 2 | 2 | 2 | 2 | | 49100020501 |
| 11 | 9440029 | ローラチェン | RS80 38L | 1 | 1 | 1 | 1 | 1 | 1 | 1 | | |
| 12 | 9371035 | ストップリング | S35 | 2 | 2 | 2 | 2 | 2 | 2 | 2 | | |
| 13 | 4800023 | テンショナ | | 1 | 1 | 1 | 1 | 1 | 1 | 1 | | 48022020900 |
| 14 | 4910005 | チェンカバーパッキン | | 1 | 1 | 1 | 1 | 1 | 1 | 1 | | 49100020300 |
| 15 | 4970015 | チェンカバー | | 1 | 1 | 1 | 1 | 1 | 1 | 1 | | 49710020300 |
| 16 | 4970016 | チェンケースシューズ | | 1 | 1 | 1 | 1 | 1 | 1 | 1 | | 49710020400 |
| 17 | 9020925 | コガタボルト | M8×20 P1.25 7T | 12 | 12 | 12 | 12 | 12 | 12 | 12 | | |
| 18 | 9020928 | コガタボルト | M8×30 P1.25 7T | 2 | 2 | 2 | 2 | 2 | 2 | 2 | | |
| 19 | 9150358 | コガタナット (Sワッシャツキ) | M8 P1.25 | 16 | 16 | 16 | 16 | 16 | 16 | 16 | | |
| 20 | 4880025 | シールキャップ | | 1 | 1 | 1 | 1 | 1 | 1 | 1 | | 48800020800 |

5. チェン駆動部(サポートアーム)

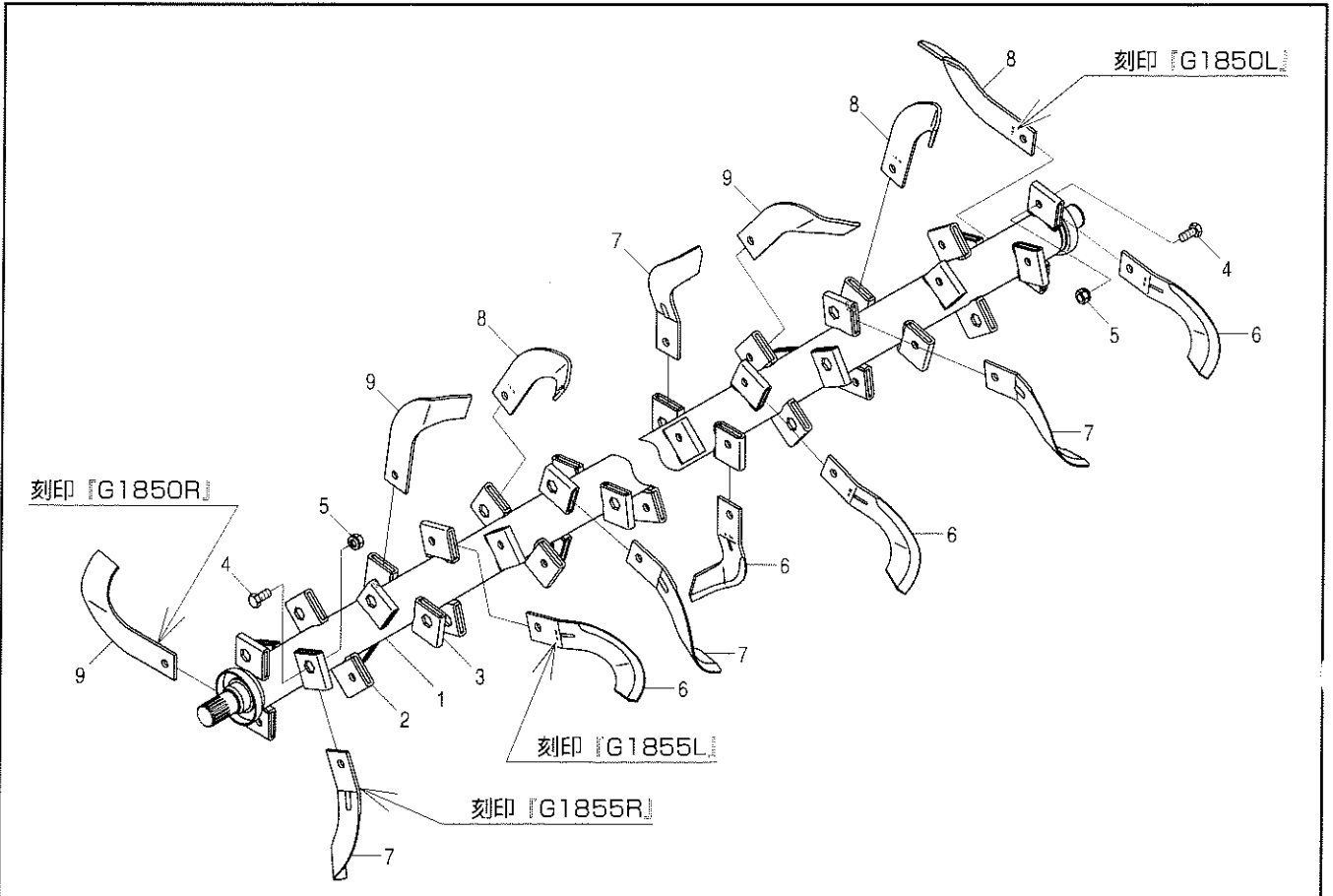
PLR180・200・220・240・260・280・310



| 見出番号 | 部品コード | 部品名 | 規格 | 1台分個数 | | | | | | 実施機番 | 備考 | |
|------|---------|------------------|----------------|-------|-----|-----|-----|-----|-----|------|----|-------------|
| | | | | 180 | 200 | 220 | 240 | 260 | 280 | | | 310 |
| 1 | 4970017 | サポートアーム COMP | | 1 | 1 | 1 | 1 | 1 | 1 | 1 | | 49710020500 |
| 2 | 9380248 | ベアリング | 6307 | 1 | 1 | 1 | 1 | 1 | 1 | 1 | | |
| 3 | 9372080 | ストップリング | H80 | 1 | 1 | 1 | 1 | 1 | 1 | 1 | | |
| 4 | 9350016 | ジクツキシール | QLF407212.519 | 1 | 1 | 1 | 1 | 1 | 1 | 1 | | |
| 5 | 4880023 | カラー (ストップリング) | 35×42.7×5 | 1 | 1 | 1 | 1 | 1 | 1 | 1 | | 48800020600 |
| 6 | 9371035 | ストップリング | S35 | 1 | 1 | 1 | 1 | 1 | 1 | 1 | | |
| 7 | 9020904 | コガタボルト | M10×25 P1.5 7T | 4 | 4 | 4 | 4 | 4 | 4 | 4 | | |
| 8 | 9210010 | Sワッシャ | M10 | 4 | 4 | 4 | 4 | 4 | 4 | 4 | | |
| 9 | 9140705 | コガタナット | M10 P1.5 | 4 | 4 | 4 | 4 | 4 | 4 | 4 | | |
| 10 | 2390002 | サイドメタルカバー | | 1 | 1 | 1 | 1 | 1 | 1 | 1 | | 23002009000 |
| 11 | 4970018 | サポートカバーパッキン | | 1 | 1 | 1 | 1 | 1 | 1 | 1 | | 49710020700 |
| 12 | 9020925 | コガタボルト | M8×20 P1.25 7T | 6 | 6 | 6 | 6 | 6 | 6 | 6 | | |
| 13 | 9150358 | コガタナット (Sワッシャツキ) | M8 P1.25 | 6 | 6 | 6 | 6 | 6 | 6 | 6 | | |

6. コーウン部

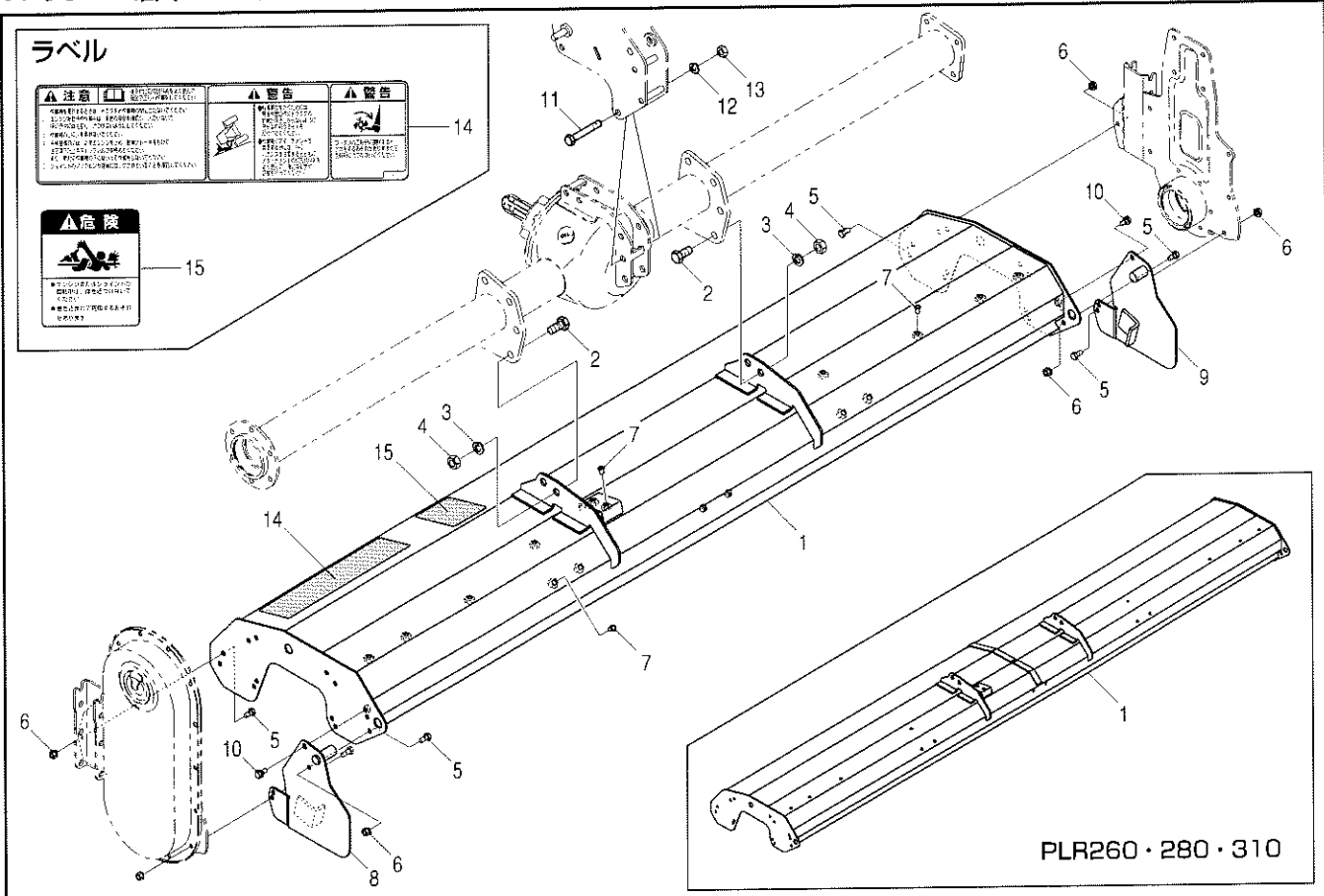
PLR180・200・220・240・260・280・310



| 見出番号 | 部品コード | 部品名 | 規格 | 1台分個数 | | | | | | 実施機番 | 備考 | |
|------|---------|---------------|----------------|-------|-----|-----|-----|-----|-----|------|----|-------------|
| | | | | 180 | 200 | 220 | 240 | 260 | 280 | | | 310 |
| 1 | 4970019 | ツメジク COMP | | 1 | | | | | | | | 49710030101 |
| 1 | 4970020 | ツメジク COMP | | | 1 | | | | | | | 49720030101 |
| 1 | 4970021 | ツメジク COMP | | | | 1 | | | | | | 49730030101 |
| 1 | 4970022 | ツメジク COMP | | | | | 1 | | | | | 49740030101 |
| 1 | 4970023 | ツメジク COMP | | | | | | 1 | | | | 49750030101 |
| 1 | 4970024 | ツメジク COMP | | | | | | | 1 | | | 49760030101 |
| 1 | 4970025 | ツメジク COMP | | | | | | | | 1 | | 49780030101 |
| 2 | 4801000 | ホルダ L | | 23 | 25 | 28 | | | | | | 48022030401 |
| 2 | 4800658 | ホルダ L | | | | | 32 | 34 | 36 | 39 | | 48010830200 |
| 3 | 4801001 | ホルダ R | | 23 | 25 | 28 | | | | | | 48022030501 |
| 3 | 4800659 | ホルダ R | | | | | 32 | 34 | 36 | 39 | | 48010830300 |
| 4 | 4740038 | ツメボルト | M12×26 P1.5 8T | 46 | 50 | 56 | 64 | 68 | 72 | 78 | | 47452030800 |
| 4 | 0050045 | ツメボルト ASSY | M12×26 P1.5 8T | 46 | 50 | 56 | 64 | 68 | 72 | 78 | | |
| 5 | 9150316 | ナット (Sワッシャツキ) | M12 P1.5 6T | 46 | 50 | 56 | 64 | 68 | 72 | 78 | | |
| 6 | 49772 | シロカキツメ L | G1855L | 20 | 22 | 25 | 29 | 31 | 33 | 36 | | 0G185500L16 |
| 7 | 49771 | シロカキツメ R | G1855R | 20 | 22 | 25 | 29 | 31 | 33 | 36 | | 0G185500R16 |
| 8 | 46392 | シロカキツメ L | G1850L(シロイロ) | 3 | 3 | 3 | 3 | 3 | 3 | 3 | | 000G1850L03 |
| 9 | 46391 | シロカキツメ R | G1850R(シロイロ) | 3 | 3 | 3 | 3 | 3 | 3 | 3 | | 000G1850R03 |

7. フレーム部(シールドカバー)

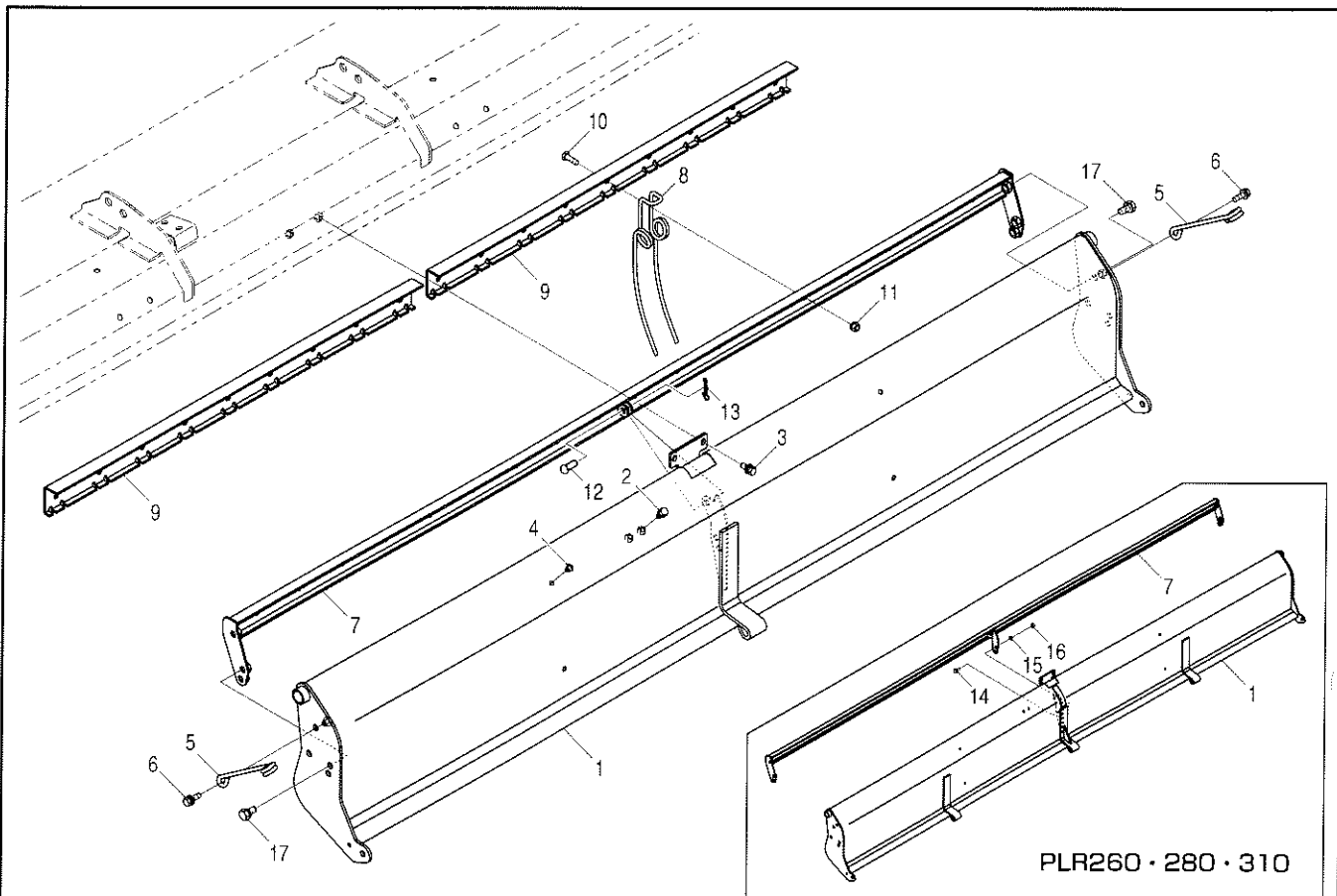
PLR180・200・220・240・260・280・310



| 見出番号 | 部品コード | 部品名 | 規格 | 1台分個数 | | | | | | 実施機番 | 備考 |
|------|---------|--------------------|-----------------|-------|-----|-----|-----|-----|-----|------|-------------|
| | | | | 180 | 200 | 220 | 240 | 260 | 280 | | |
| 1 | 4970069 | シールドカバー COMP (ラベル) | | 1 | | | | | | | 49710043300 |
| 1 | 4970070 | シールドカバー COMP (ラベル) | | | 1 | | | | | | 49720043300 |
| 1 | 4970071 | シールドカバー COMP (ラベル) | | | | 1 | | | | | 49730043300 |
| 1 | 4970072 | シールドカバー COMP (ラベル) | | | | | 1 | | | | 49740043300 |
| 1 | 4970073 | シールドカバー COMP (ラベル) | | | | | | 1 | | | 49750043300 |
| 1 | 4970074 | シールドカバー COMP (ラベル) | | | | | | | 1 | | 49760043300 |
| 1 | 4970075 | シールドカバー COMP (ラベル) | | | | | | | | 1 | 49780043300 |
| 2 | 9011858 | ボルト | M14×30 P1.5 8T | 2 | 2 | 2 | 2 | 2 | 2 | 2 | |
| 3 | 9210014 | Sワッシャ | M14 | 2 | 2 | 2 | 2 | 2 | 2 | 2 | |
| 4 | 9140017 | ナット | M14 P1.5 6T | 2 | 2 | 2 | 2 | 2 | 2 | 2 | |
| 5 | 9020923 | コガタボルト | M8×16 P1.25 7T | 9 | 9 | 9 | 9 | 9 | 9 | 9 | |
| 6 | 9150358 | コガタナット (Sワッシャツキ) | M8 P1.25 | 9 | 9 | 9 | 9 | 9 | 9 | 9 | |
| 7 | 4800798 | ポリキャップ | | 14 | 14 | 14 | 14 | 14 | 14 | 14 | 48020945500 |
| 8 | 4970033 | サイドカバー L | | 1 | 1 | 1 | 1 | 1 | 1 | 1 | 49710042001 |
| 9 | 4970034 | サイドカバー R | | 1 | 1 | 1 | 1 | 1 | 1 | 1 | 49710042101 |
| 10 | 9020946 | コガタボルト 2P | M8×16 P1.25 7T | 2 | 2 | 2 | 2 | 2 | 2 | 2 | |
| 11 | 9011217 | ボルト | M12×75 P1.75 8T | 2 | 2 | 2 | 2 | 2 | 2 | 2 | |
| 12 | 9210012 | Sワッシャ | M12 | 2 | 2 | 2 | 2 | 2 | 2 | 2 | |
| 13 | 9140013 | ナット | M12 P1.75 6T | 2 | 2 | 2 | 2 | 2 | 2 | 2 | |
| 14 | 9993689 | PLラベル | | 1 | 1 | 1 | 1 | 1 | 1 | 1 | 99912048000 |
| 15 | 9992127 | キケン (ジョイント) | | 1 | 1 | 1 | 1 | 1 | 1 | 1 | 99905244000 |

8. フレーム部(エブロン)

PLR180・200・220・240・260・280・310

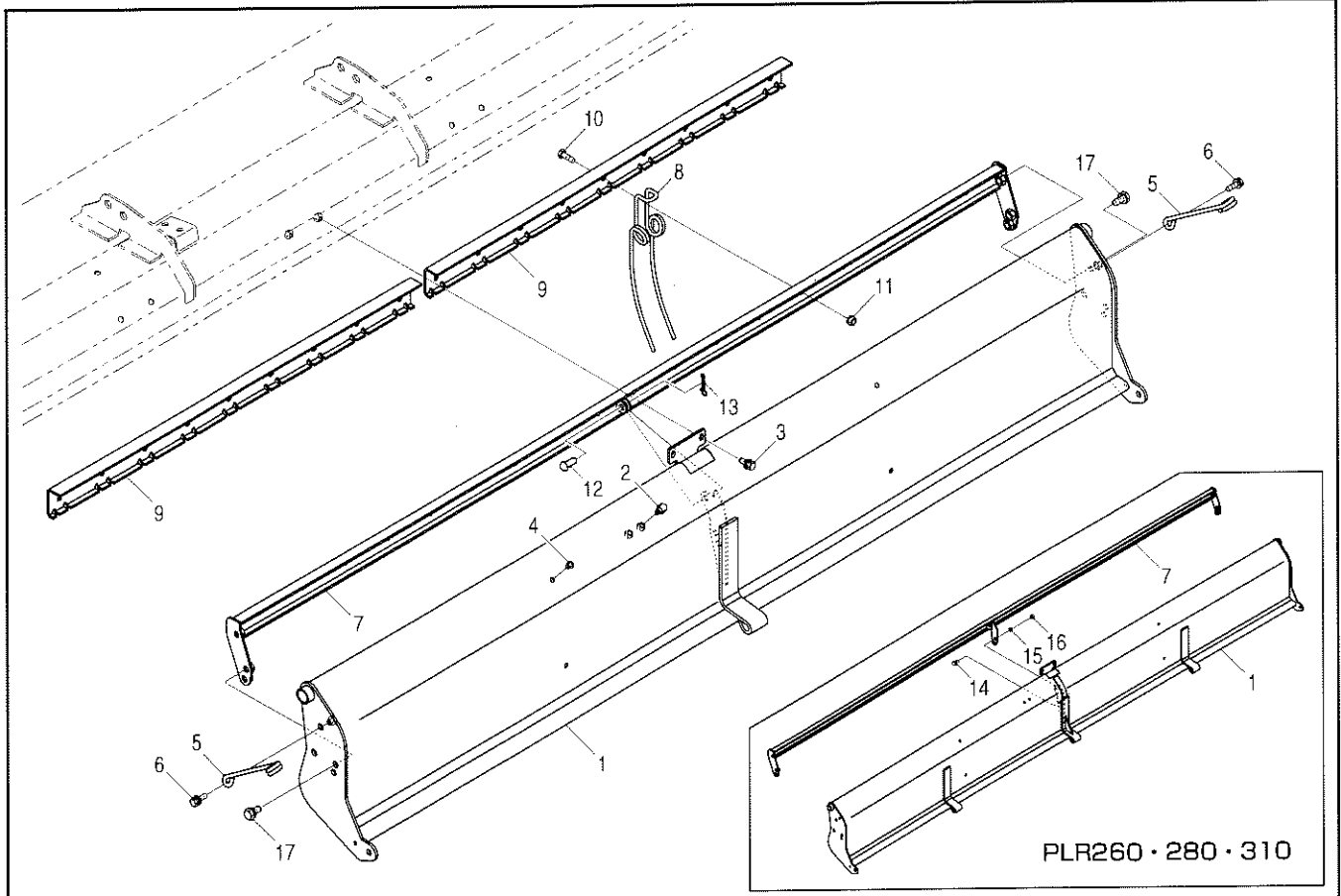


PLR260・280・310

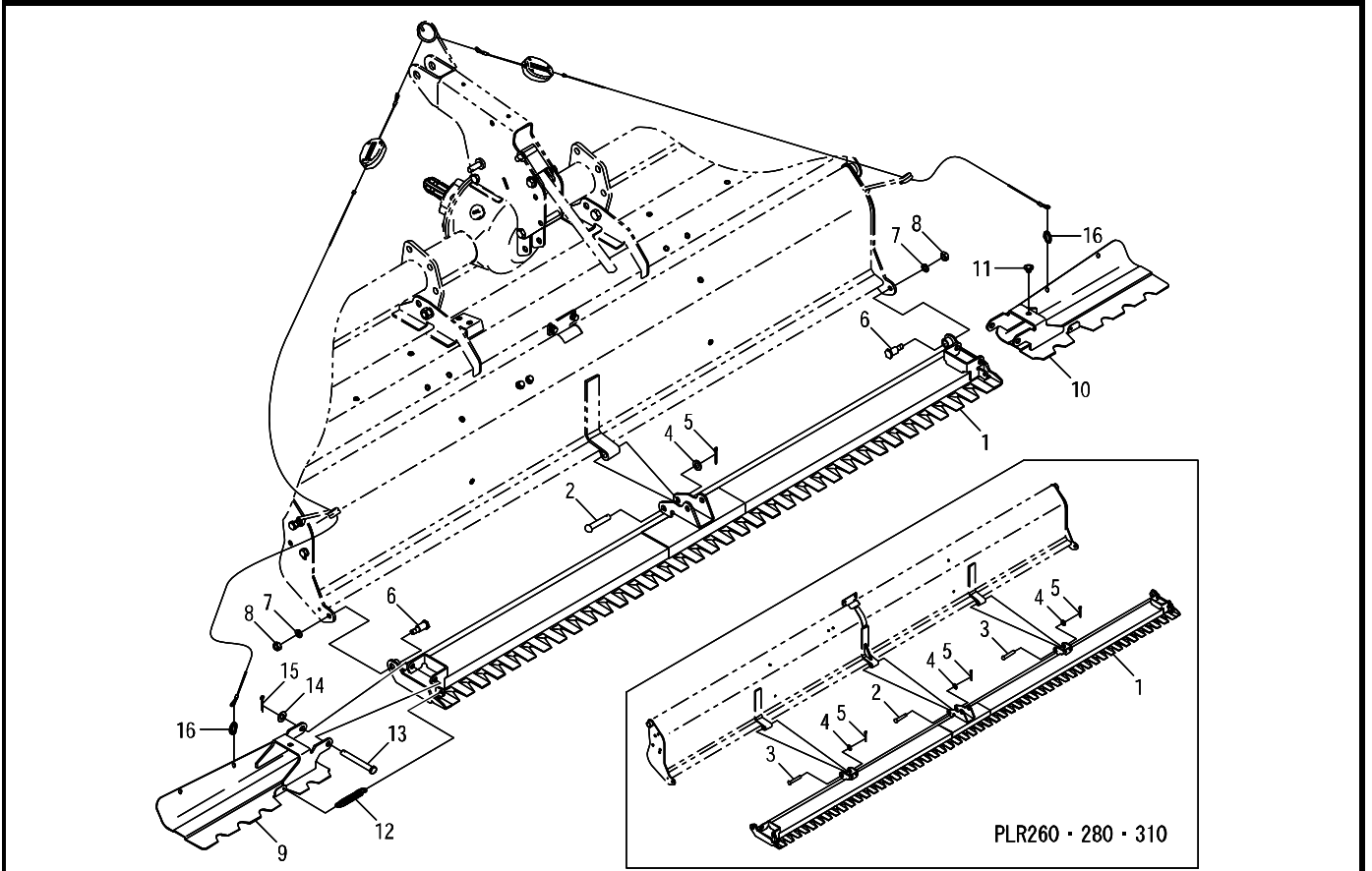
| 見出番号 | 部品コード | 部品名 | 規格 | 1台分個数 | | | | | | | 実施機番 | 備考 |
|------|---------|------------------|----------------|-------|-----|-----|-----|-----|-----|-----|------|-------------|
| | | | | 180 | 200 | 220 | 240 | 260 | 280 | 310 | | |
| 1 | 4970035 | エブロン COMP | | 1 | | | | | | | | 49710040501 |
| 1 | 4970036 | エブロン COMP | | | 1 | | | | | | | 49720040501 |
| 1 | 4970037 | エブロン COMP | | | | 1 | | | | | | 49730040501 |
| 1 | 4970038 | エブロン COMP | | | | | 1 | | | | | 49740040501 |
| 1 | 4970039 | エブロン COMP | | | | | | 1 | | | | 49750040501 |
| 1 | 4970040 | エブロン COMP | | | | | | | 1 | | | 49760040501 |
| 1 | 4970041 | エブロン COMP | | | | | | | | 1 | | 49780040501 |
| 2 | 9020404 | コガタボルト 2P | M8×13 P1.25 7T | 2 | 2 | 2 | 2 | 2 | 2 | 2 | | |
| 3 | 9020935 | コガタボルト 3P | M8×20 P1.25 7T | 2 | 2 | 2 | 2 | 2 | 2 | 2 | | |
| 4 | 4700066 | ポリキャップ | | 4 | 4 | 4 | 4 | 4 | 4 | 4 | | 47052243900 |
| 5 | 4910076 | ワイヤガイド 2 | | 2 | 2 | 2 | 2 | 2 | 2 | 2 | | 49100046000 |
| 6 | 9020936 | コガタボルト 3P | M8×25 P1.25 7T | 2 | 2 | 2 | 2 | 2 | 2 | 2 | | |
| 7 | 4970042 | レーキフレーム | | 1 | | | | | | | | 49710041800 |
| 7 | 4970043 | レーキフレーム | | | 1 | | | | | | | 49720041800 |
| 7 | 4970044 | レーキフレーム | | | | 1 | | | | | | 49730041800 |
| 7 | 4970045 | レーキフレーム | | | | | 1 | | | | | 49740041800 |
| 7 | 4970046 | レーキフレーム COMP | | | | | | 1 | | | | 49750041800 |
| 7 | 4970047 | レーキフレーム COMP | | | | | | | 1 | | | 49760041800 |
| 7 | 4970048 | レーキフレーム COMP | | | | | | | | 1 | | 49780041800 |
| 8 | 4890016 | スプリングレーキ | | 18 | 20 | 22 | 24 | 26 | 28 | 30 | | 48910041101 |
| 9 | 4920037 | レーキホルダ 8 | | | | | | 2 | | | | 49240041401 |
| 9 | 4860422 | レーキホルダ 9 | | 2 | | | | | 2 | 2 | | 48683441101 |
| 9 | 4920035 | レーキホルダ 5 | | | 4 | 2 | | 2 | 2 | | | 49220041401 |
| 9 | 4920036 | レーキホルダ 6 | | | | 2 | 4 | | | 2 | | 49230041401 |
| 10 | 9020927 | コガタボルト | M8×25 P1.25 7T | 18 | 20 | 22 | 24 | 26 | 28 | 30 | | |
| 11 | 9150358 | コガタナット (Sワッシャツキ) | M8 P1.25 | 18 | 20 | 22 | 24 | 26 | 28 | 30 | | |
| 12 | 2600019 | サイドブレーキシテンピン | φ10×26 | 1 | 1 | 1 | 1 | 1 | 1 | 1 | | 26006023010 |
| 13 | 9480060 | Rピン (ヌケドメツキ) | φ10 | 1 | 1 | 1 | 1 | 1 | 1 | 1 | | |
| 14 | 9020903 | コガタボルト | M10×20 P1.5 7T | | | | | 1 | 1 | 1 | | |
| 15 | 9210010 | Sワッシャ | M10 | | | | | 1 | 1 | 1 | | |

8. フレーム部(エプロン)

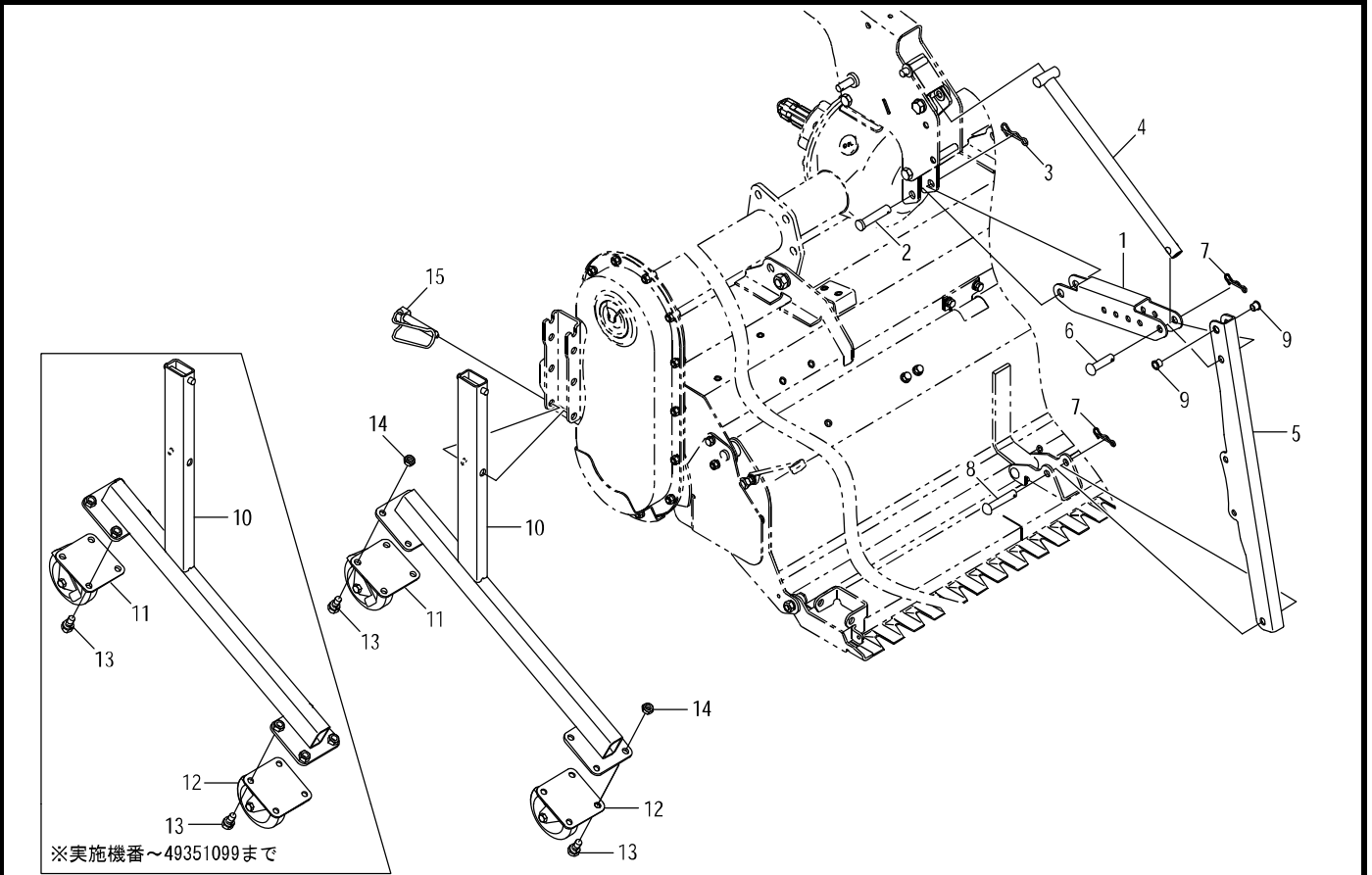
PLR180・200・220・240・260・280・310



| 見出 番号 | 部品 コード | 部品名 | 規格 | 1台分個数 | | | | | | 実施機番 | 備考 | |
|----------|-----------|-----------|----------------|-------|-----|-----|-----|-----|-----|------|----|-----|
| | | | | 180 | 200 | 220 | 240 | 260 | 280 | | | 310 |
| 16 | 9140705 | コガタナット | M10 P1.5 | | | | | 1 | 1 | 1 | | |
| 17 | 9020912 | コガタボルト 2P | M10×20 P1.5 7T | 4 | 4 | 4 | 4 | 4 | 4 | 4 | | |

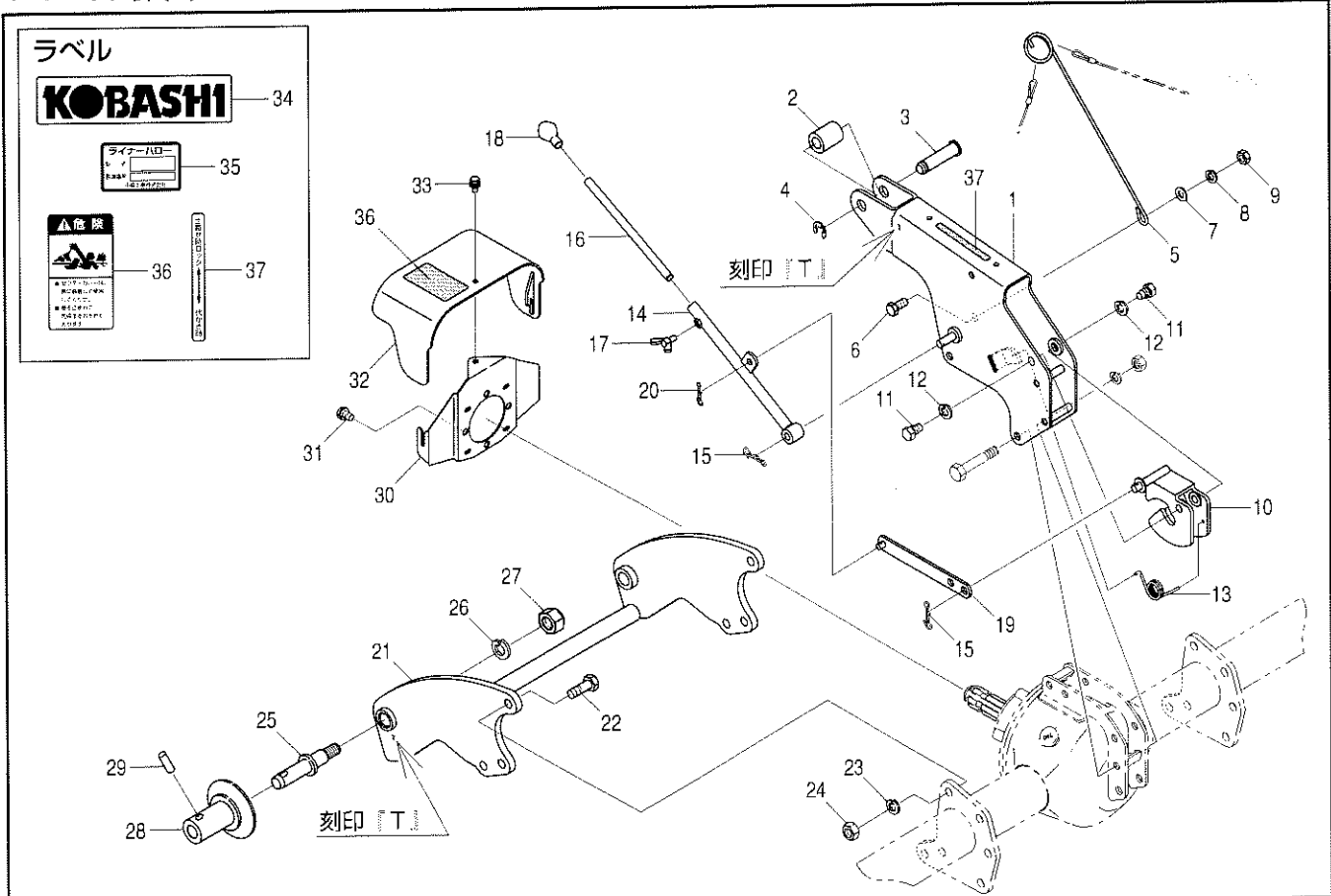


| 見出番号 | 部品コード | 部品名 | 規格 | 1台分個数 | | | | | | 実施機番 | 備考 | |
|------------------|---------|----------|-----------|-------|-----|-----|-----|-----|-----|------|----|-------------|
| | | | | 180 | 200 | 220 | 240 | 260 | 280 | | | 310 |
| 1 | 4970049 | レバ COMP | | 1 | | | | | | | | 49710040801 |
| 1 | 4970050 | レバ COMP | | | 1 | | | | | | | 49720040801 |
| 1 | 4970051 | レバ COMP | | | | 1 | | | | | | 49730040801 |
| 1 | 4970052 | レバ COMP | | | | | 1 | | | | | 49740040801 |
| 1 | 4970053 | レバ COMP | | | | | | 1 | | | | 49750040801 |
| 1 | 4970054 | レバ COMP | | | | | | | 1 | | | 49760040801 |
| 1 | 4970055 | レバ COMP | | | | | | | | 1 | | 49780040801 |
| 2 | 9500207 | テールピン | φ 12*65 | 1 | 1 | 1 | 1 | 1 | 1 | 1 | | |
| 3 | 9500208 | テールピン | φ 12*70 | | | | | 2 | 2 | 2 | | |
| 4 | 9240012 | ザガネ | M12 コガタマル | 1 | 1 | 1 | 1 | 3 | 3 | 3 | | |
| 5 | 9300034 | ワリピン | φ 3*20 | 1 | 1 | 1 | 1 | 3 | 3 | 3 | | |
| 6 | 4970056 | レバシテンホルト | | 2 | 2 | 2 | 2 | 2 | 2 | 2 | | 49710041500 |
| 7 | 9210010 | Sワッシャ | M10 | 2 | 2 | 2 | 2 | 2 | 2 | 2 | | |
| 8 | 9140705 | コガタナット | M10 P1.5 | 2 | 2 | 2 | 2 | 2 | 2 | 2 | | |
| 9 | 4970057 | EXレバ L | | 1 | 1 | 1 | 1 | 1 | 1 | 1 | | 49710041601 |
| 10 | 4970058 | EXレバ R | | 1 | 1 | 1 | 1 | 1 | 1 | 1 | | 49710041701 |
| 11 | 7950164 | クッション | | 2 | 2 | 2 | 2 | 2 | 2 | 2 | | 79510051800 |
| 12 | 3280070 | ロックバネ | | 2 | 2 | 2 | 2 | 2 | 2 | 2 | | 32804036000 |
| 13 | 1410074 | ピンジピン | | 2 | 2 | 2 | 2 | 2 | 2 | 2 | | 14104029000 |
| 14 | 9240012 | ザガネ | M12 コガタマル | 2 | 2 | 2 | 2 | 2 | 2 | 2 | | |
| 15 | 9300034 | ワリピン | φ 3*20 | 2 | 2 | 2 | 2 | 2 | 2 | 2 | | |
| 16 | 4970101 | リング | | 2 | 2 | 2 | 2 | 2 | 2 | 2 | | 49710043400 |
| EXレバワイヤは別ページに掲載。 | | | | | | | | | | | | |



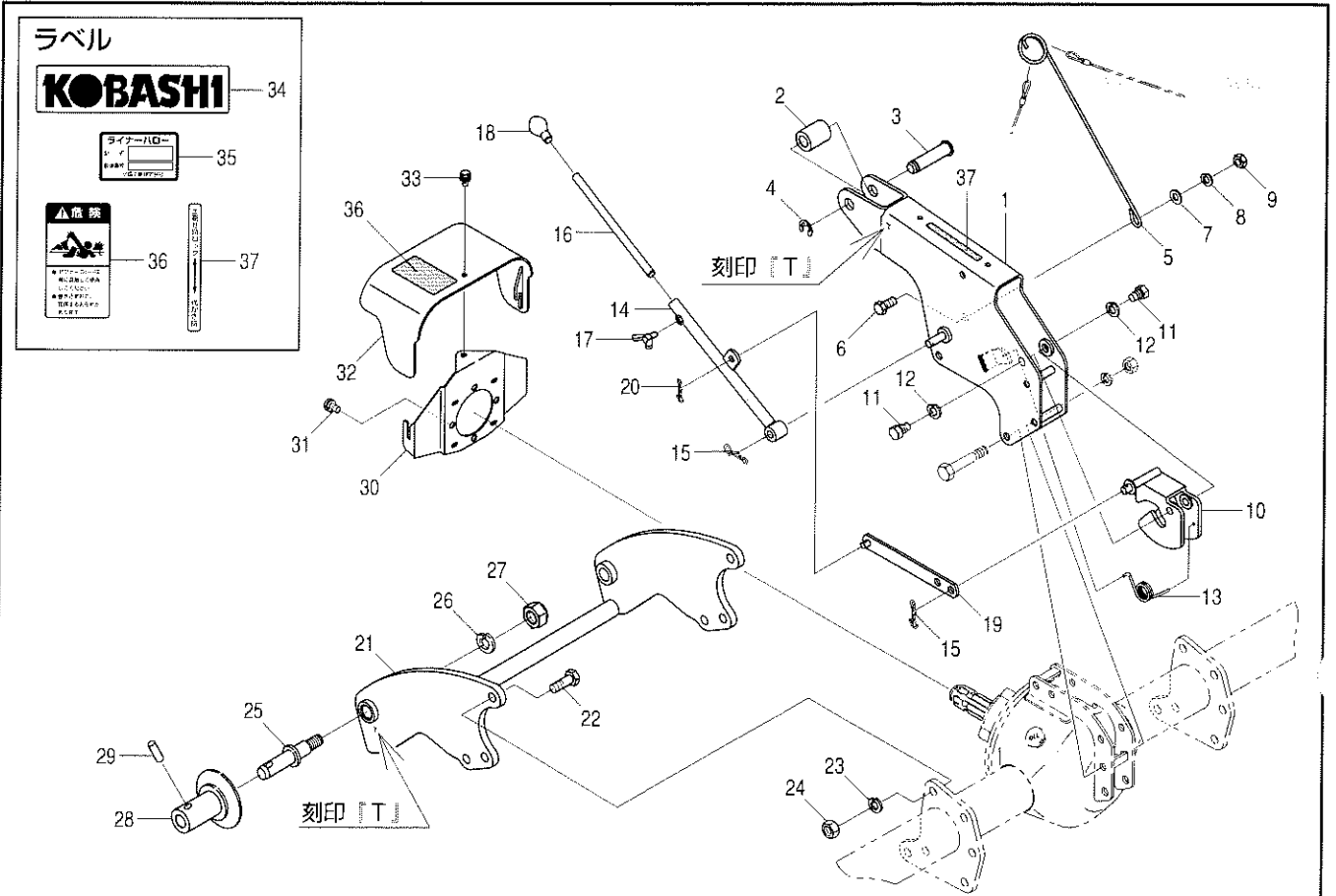
| 見出 番号 | 部品コード | 部 品 名 | 規 格 | 1 台 分 個 数 | | | | | | 実施機番 | 備 考 | |
|----------|---------|--------------|------------------|-----------|-----|-----|-----|-----|-----|------|-----------|-------------|
| | | | | 180 | 200 | 220 | 240 | 260 | 280 | | | 310 |
| 1 | 4910055 | スイングアーム | | 1 | 1 | 1 | 1 | 1 | 1 | 1 | | 49100044100 |
| 2 | 2010036 | ピン(φ14*65) | φ14*65 | 1 | 1 | 1 | 1 | 1 | 1 | 1 | | 20104127000 |
| 3 | 9480064 | Rピン(スケットメツキ) | φ14 | 1 | 1 | 1 | 1 | 1 | 1 | 1 | | |
| 4 | 4910054 | コントロールロッド | | 1 | 1 | 1 | 1 | 1 | 1 | 1 | | 49100044000 |
| 5 | 4970060 | アンダーストッパ | | 1 | 1 | 1 | 1 | 1 | 1 | 1 | | 49710042200 |
| 6 | 9500204 | テーラピン | φ12*50 | 1 | 1 | 1 | 1 | 1 | 1 | 1 | | |
| 7 | 9480062 | Rピン(スケットメツキ) | φ12 | 2 | 2 | 2 | 2 | 2 | 2 | 2 | | |
| 8 | 9500207 | テーラピン | φ12*65 | 1 | 1 | 1 | 1 | 1 | 1 | 1 | | |
| 9 | 6410072 | ホリキャップ | | 2 | 2 | 2 | 2 | 2 | 2 | 2 | | 64160012400 |
| 10 | 4970068 | スタンド COMP | | 2 | 2 | 2 | 2 | 2 | 2 | 2 | ～49351099 | 49710040701 |
| 10 | 4970068 | スタンド COMP | | 2 | 2 | 2 | 2 | 2 | 2 | 2 | 49351100～ | 49710040702 |
| 11 | 0090006 | キャスタ | WJ-100S-P プレーキツキ | 2 | 2 | 2 | 2 | 2 | 2 | 2 | | |
| 12 | 0090005 | キャスタ | WJ-100-P | 2 | 2 | 2 | 2 | 2 | 2 | 2 | | |
| 13 | 9020162 | コガタホルト 2P | M10*20 P1.5 7T | 16 | 16 | 16 | 16 | 16 | 16 | 16 | ～49351099 | |
| 13 | 9020158 | コガタホルト 2P | M10*25 P1.5 7T | 16 | 16 | 16 | 16 | 16 | 16 | 16 | 49351100～ | |
| 14 | 9140723 | コガタナット | M10 P1.5 2シユ | 16 | 16 | 16 | 16 | 16 | 16 | 16 | 49351100～ | |
| 15 | 7660299 | ロックピン | | 2 | 2 | 2 | 2 | 2 | 2 | 2 | | 76605040312 |

11. ヒッチ部(T)



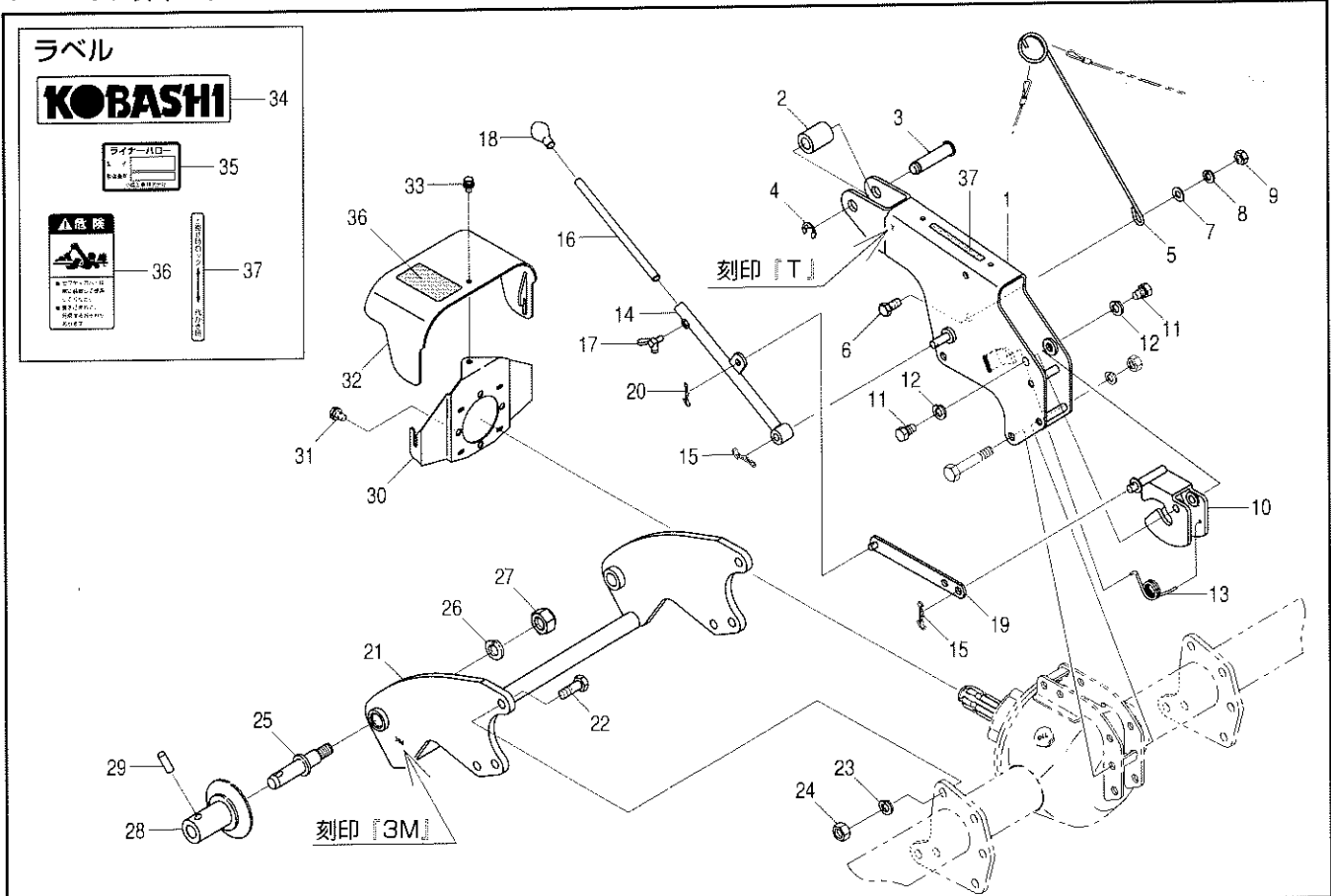
| 見出番号 | 部品コード | 部品名 | 規格 | 1台分個数 | | | | | | | 実施機番 | 備考 |
|------|---------|---------------|----------------|-------|-----|-----|-----|-----|-----|-----|-------------|----|
| | | | | 180 | 200 | 220 | 240 | 260 | 280 | 310 | | |
| 1 | 8050908 | マスト T | | 1 | 1 | 1 | 1 | 1 | 1 | | 80506650123 | |
| 2 | 8050014 | トップリンクカラー | | 1 | 1 | 1 | 1 | 1 | 1 | | 80501050500 | |
| 3 | 8050200 | ピン 19×78 | | 1 | 1 | 1 | 1 | 1 | 1 | | 80501050711 | |
| 4 | 9373015 | ストップリング | E15 | 1 | 1 | 1 | 1 | 1 | 1 | | | |
| 5 | 8080000 | ワイヤホルダ S | | 1 | 1 | 1 | 1 | 1 | 1 | | 80802050100 | |
| 6 | 9010207 | ボルト | M12×25 P1.75 | 1 | 1 | 1 | 1 | 1 | 1 | | | |
| 7 | 9240112 | ザガネ | M12 | 1 | 1 | 1 | 1 | 1 | 1 | | | |
| 8 | 9210012 | Sワッシャ | M12 | 1 | 1 | 1 | 1 | 1 | 1 | | | |
| 9 | 9140514 | ナット | M12 P1.75 | 1 | 1 | 1 | 1 | 1 | 1 | | | |
| 10 | 4801253 | ストッパ E | | 1 | 1 | 1 | 1 | 1 | 1 | | 48020974500 | |
| 11 | 4800120 | ストッパシテンボルト | | 2 | 2 | 2 | 2 | 2 | 2 | | 48022044600 | |
| 12 | 9210014 | Sワッシャ | M14 | 2 | 2 | 2 | 2 | 2 | 2 | | | |
| 13 | 4800059 | オートヒッチロックバネ R | | 1 | 1 | 1 | 1 | 1 | 1 | | 48022043200 | |
| 14 | 8050921 | ロックレバー | | 1 | 1 | 1 | 1 | 1 | 1 | | 80506652213 | |
| 15 | 9480062 | Rピン (ヌケドメツキ) | φ12 | 2 | 2 | 2 | 2 | 2 | 2 | | | |
| 16 | 4800455 | EXストッパ F | | 1 | 1 | 1 | 1 | 1 | 1 | | 48029240400 | |
| 17 | 9120103 | チョウボルト | M8×16 P1.25 | 1 | 1 | 1 | 1 | 1 | 1 | | | |
| 18 | 9540041 | グリップ (ク口) | φ12 ク口 | 1 | 1 | 1 | 1 | 1 | 1 | | | |
| 19 | 8050927 | リンク | | 1 | 1 | 1 | 1 | 1 | 1 | | 80506651911 | |
| 20 | 9480060 | Rピン (ヌケドメツキ) | φ10 | 1 | 1 | 1 | 1 | 1 | 1 | | | |
| 21 | 8050890 | ヒッチブラケット T | | 1 | 1 | 1 | 1 | 1 | 1 | | 80506251335 | |
| 22 | 9011810 | ボルト | M14×40 P2.0 8T | 6 | 6 | 6 | 6 | 6 | 6 | | | |
| 23 | 9210014 | Sワッシャ | M14 | 6 | 6 | 6 | 6 | 6 | 6 | | | |
| 24 | 9140016 | ナット | M14 P2.0 6T | 6 | 6 | 6 | 6 | 6 | 6 | | | |
| 25 | 8050012 | ヒッチピン | | 2 | 2 | 2 | 2 | 2 | 2 | | 80501050301 | |
| 26 | 9210020 | Sワッシャ | M20 | 2 | 2 | 2 | 2 | 2 | 2 | | | |
| 27 | 9290036 | Uナット | M20 P2.5 | 2 | 2 | 2 | 2 | 2 | 2 | | | |
| 28 | 8050013 | ガイドカラー | | 2 | 2 | 2 | 2 | 2 | 2 | | 80501050400 | |
| 29 | 9321235 | スプリングピン | φ12×35 | 2 | 2 | 2 | 2 | 2 | 2 | | | |
| 30 | 8060173 | カバーブラケット | | 1 | 1 | 1 | 1 | 1 | 1 | | 80602430112 | |

11. ヒッチ部(T)



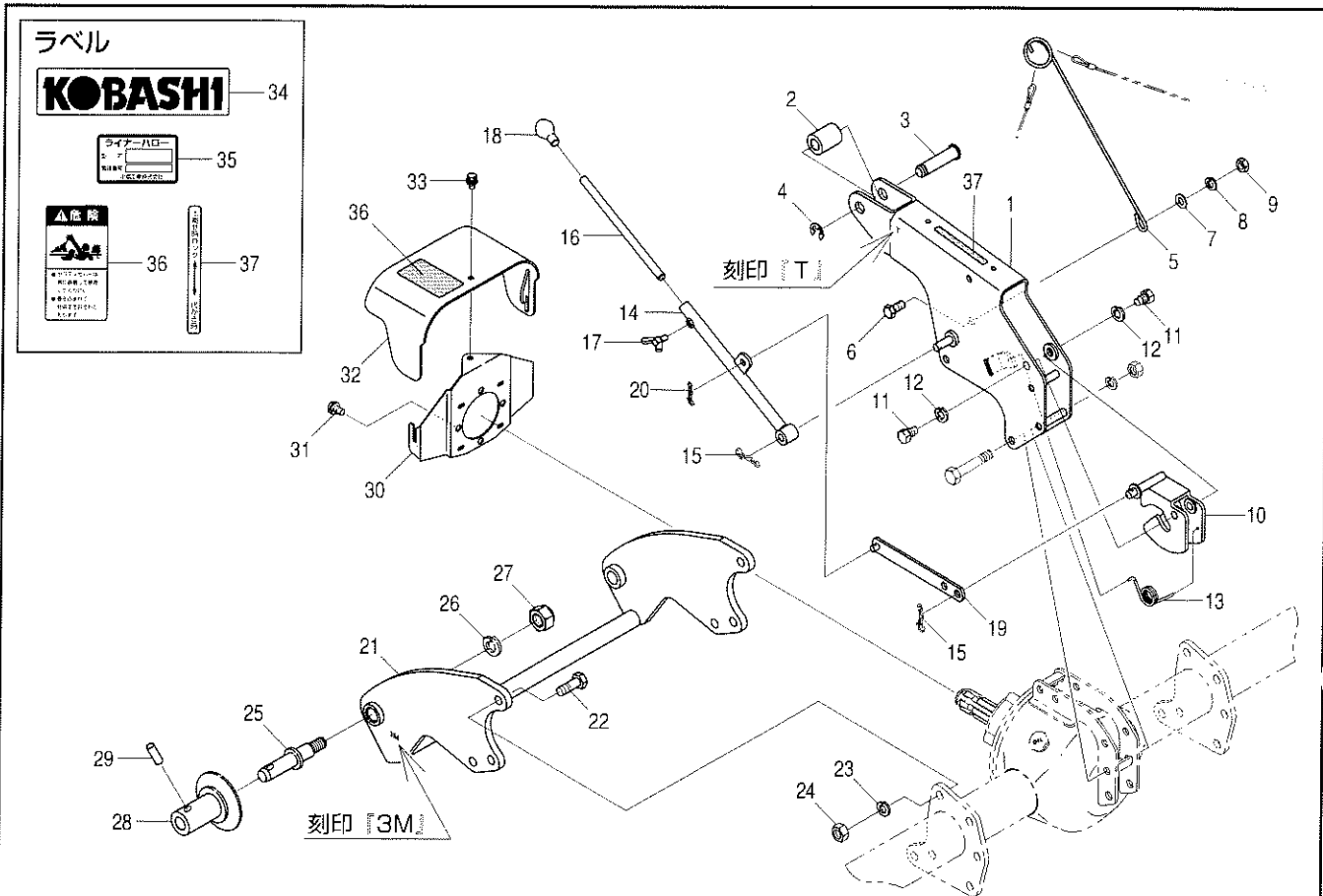
| 見出 番号 | 部品 コード | 部品名 | 規格 | 1 台 分 個 数 | | | | | | 実施機番 | 備 考 |
|----------|-----------|------------------|----------------|-----------|-----|-----|-----|-----|-----|------|-------------|
| | | | | 180 | 200 | 220 | 240 | 260 | 280 | | |
| 31 | 9024155 | コガタボルト 2P | M10×16 P1.5 7T | 3 | 3 | 3 | 3 | 3 | 3 | | |
| 32 | 8060176 | セーフティカバー A (ラベル) | | 1 | 1 | 1 | 1 | 1 | 1 | | 80602430401 |
| 33 | 9020932 | コガタボルト 3P | M8×16 P1.25 7T | 1 | 1 | 1 | 1 | 1 | 1 | | |
| 34 | 9993705 | KOBASHI | | 1 | 1 | 1 | 1 | 1 | 1 | | 99900526000 |
| 35 | 9993808 | キバンプレート | | 1 | 1 | 1 | 1 | 1 | 1 | | 99900543000 |
| 36 | 9992126 | キケン (ジョイント) | | 1 | 1 | 1 | 1 | 1 | 1 | | 99905243000 |
| 37 | 9992512 | タッチセロックカイジョ | | 1 | 1 | 1 | 1 | 1 | 1 | | 99910353000 |
| 1~37 | 8083000 | ヒッチ ASSY | | 1 | 1 | 1 | 1 | 1 | 1 | | 80802000000 |

12. ヒッチ部(T1)



| 見出番号 | 部品コード | 部品名 | 規格 | 1台分個数 | | | | | | 実施機番 | 備考 |
|------|---------|---------------|----------------|-------|-----|-----|-----|-----|-----|------|-------------|
| | | | | 180 | 200 | 220 | 240 | 260 | 280 | | |
| 1 | 8050908 | マスト T | | | | | | | 1 | | 80506650123 |
| 2 | 8050014 | トップリンクカラー | | | | | | | 1 | | 80501050500 |
| 3 | 8050200 | ピン 19×78 | | | | | | | 1 | | 80501050711 |
| 4 | 9373015 | ストップリング | E15 | | | | | | 1 | | |
| 5 | 8080000 | ワイヤホルダ S | | | | | | | 1 | | 80802050100 |
| 6 | 9010207 | ボルト | M12×25 P1.75 | | | | | | 1 | | |
| 7 | 9240112 | ザガネ | M12 | | | | | | 1 | | |
| 8 | 9210012 | Sワッシャ | M12 | | | | | | 1 | | |
| 9 | 9140514 | ナット | M12 P1.75 | | | | | | 1 | | |
| 10 | 4801253 | ストッパ E | | | | | | | 1 | | 48020974500 |
| 11 | 4800120 | ストッパシテンボルト | | | | | | | 2 | | 48022044600 |
| 12 | 9210014 | Sワッシャ | M14 | | | | | | 2 | | |
| 13 | 4800059 | オートヒッチロックバネ R | | | | | | | 1 | | 48022043200 |
| 14 | 8050921 | ロックレバー | | | | | | | 1 | | 80506652213 |
| 15 | 9480062 | Rピン (ヌケドメツキ) | φ12 | | | | | | 2 | | |
| 16 | 4800455 | EXストッパ F | | | | | | | 1 | | 48029240400 |
| 17 | 9120103 | チョウボルト | M8×16 P1.25 | | | | | | 1 | | |
| 18 | 9540041 | グリップ (クロ) | φ12 クロ | | | | | | 1 | | |
| 19 | 8050927 | リンク | | | | | | | 1 | | 80506651911 |
| 20 | 9480060 | Rピン (ヌケドメツキ) | φ10 | | | | | | 1 | | |
| 21 | 8050743 | ヒッチブラケット 3M | | | | | | | 1 | | 80506450513 |
| 22 | 9011810 | ボルト | M14×40 P2.0 8T | | | | | | 6 | | |
| 23 | 9210014 | Sワッシャ | M14 | | | | | | 6 | | |
| 24 | 9140016 | ナット | M14 P2.0 6T | | | | | | 6 | | |
| 25 | 8050012 | ヒッチピン | | | | | | | 2 | | 80501050301 |
| 26 | 9210020 | Sワッシャ | M20 | | | | | | 2 | | |
| 27 | 9290036 | Uナット | M20 P2.5 | | | | | | 2 | | |
| 28 | 8050013 | ガイドカラー | | | | | | | 2 | | 80501050400 |
| 29 | 9321235 | スプリングピン | φ12×35 | | | | | | 2 | | |
| 30 | 8060173 | カバーブラケット | | | | | | | 1 | | 80602430112 |

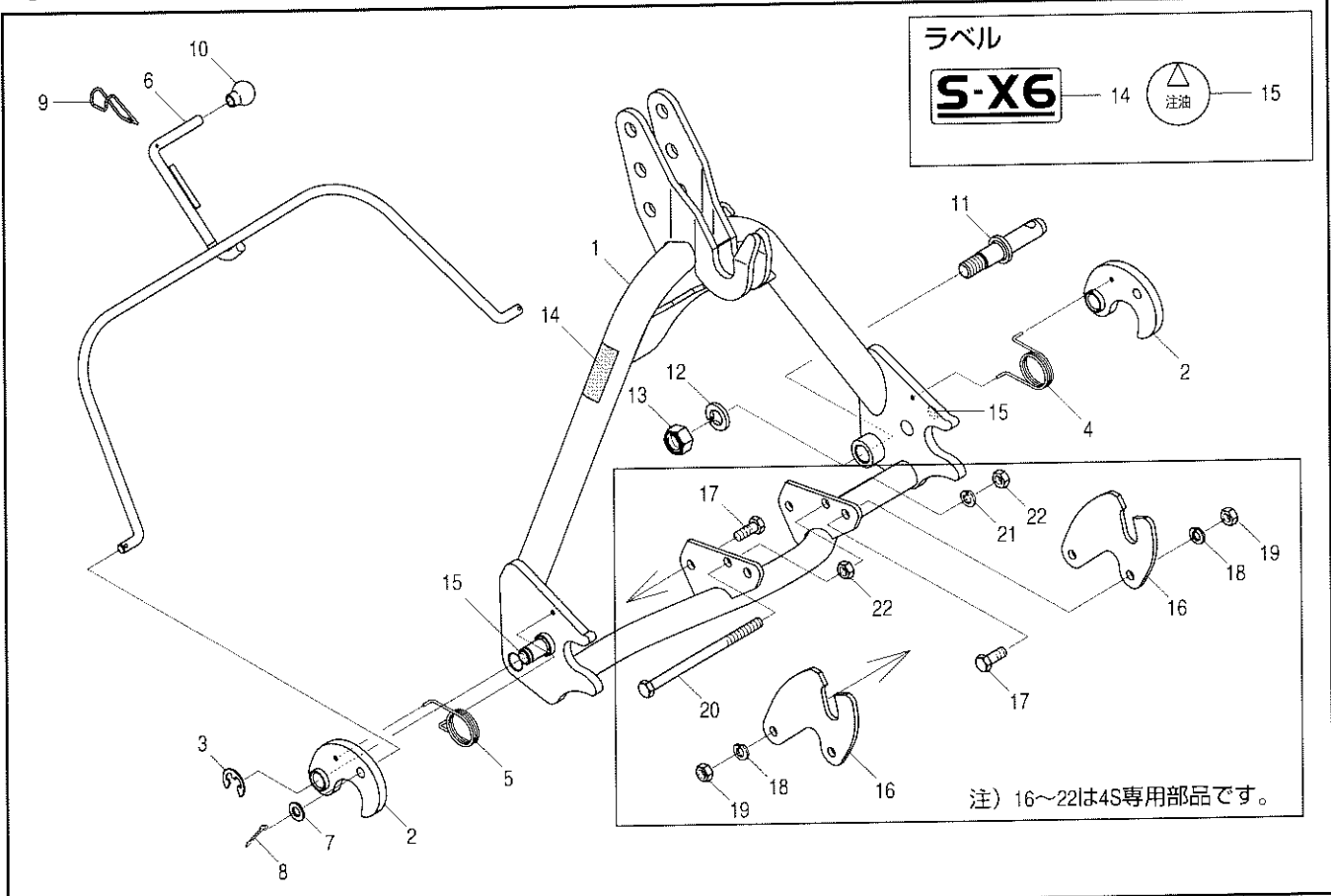
12. ヒッチ部(T1)



| 見出番号 | 部品コード | 部品名 | 規格 | 1台分個数 | | | | | | 実施機番 | 備考 | |
|------|---------|------------------|----------------|-------|-----|-----|-----|-----|-----|------|----|-------------|
| | | | | 180 | 200 | 220 | 240 | 260 | 280 | | | 310 |
| 31 | 9024155 | コガタボルト 2P | M10×16 P1.5 7T | | | | | | | 3 | | |
| 32 | 8060176 | セーフティカバー A (ラベル) | | | | | | | | 1 | | 80602430401 |
| 33 | 9020932 | コガタボルト 3P | M8×16 P1.25 7T | | | | | | | 1 | | |
| 34 | 9993705 | KOBASHI | | | | | | | | 1 | | 99900526000 |
| 35 | 9993808 | キバンプレート | | | | | | | | 1 | | 99900543000 |
| 36 | 9992126 | キケン (ジョイント) | | | | | | | | 1 | | 99905243000 |
| 37 | 9992512 | ツチヨセロックカイジョ | | | | | | | | 1 | | 99910353000 |
| 1~37 | 8083001 | ヒッチ ASSY | | | | | | | | 1 | | 80802007100 |

13. 3S・4Sオートヒッチ(日農工ヒッチ)

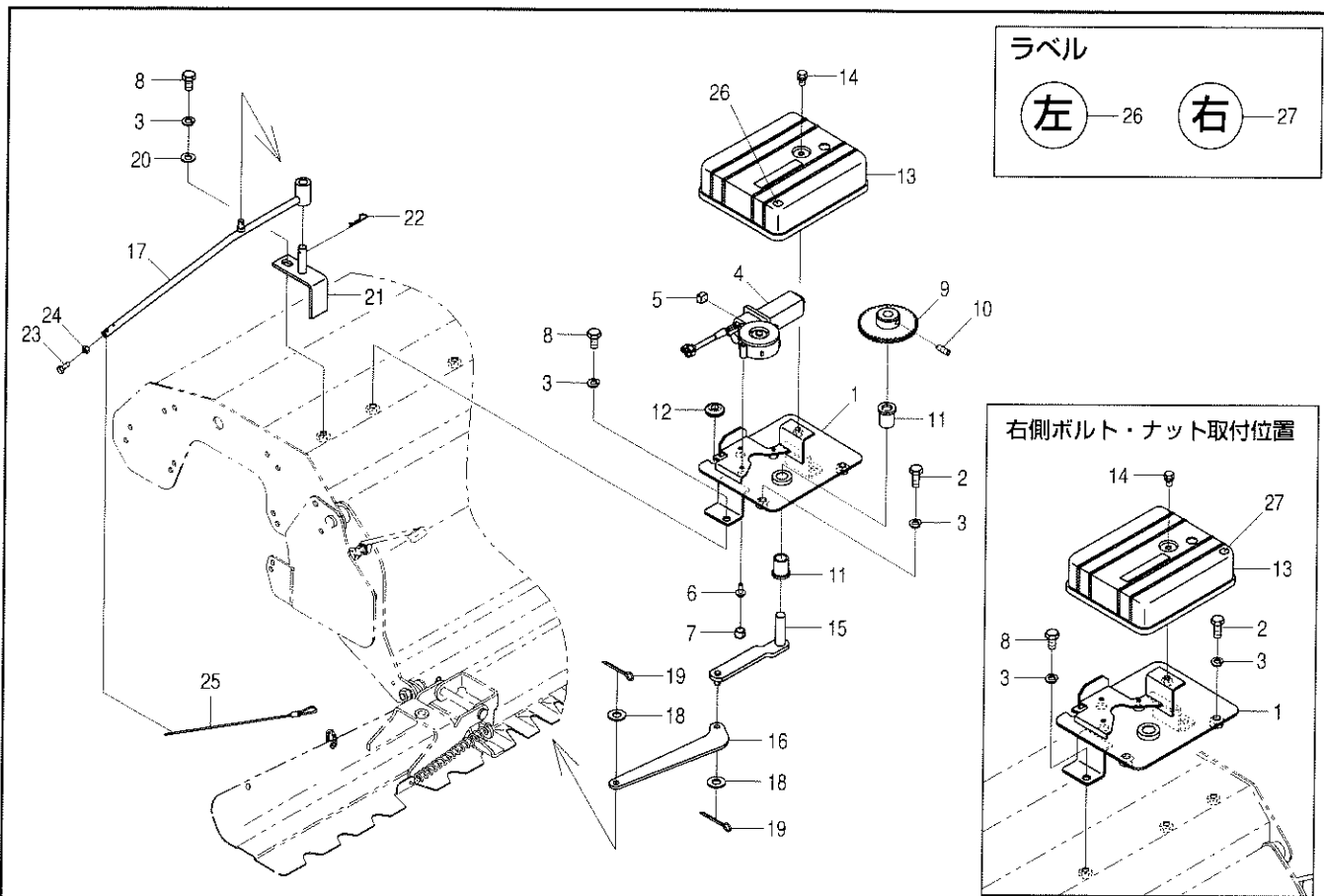
PLR180・200・220・240・260・280・310T-3S,4S



| 見出番号 | 部品コード | 部品名 | 規格 | 1台分個数 | | | | | | 実施機番 | 備考 |
|------|---------|--------------------|----------------|-------|-----|-----|-----|-----|-----|------|-------------|
| | | | | 180 | 200 | 220 | 240 | 260 | 280 | | |
| 1 | 8060218 | オートヒッチアーム COMP | | 1 | 1 | 1 | 1 | 1 | 1 | | 80672510601 |
| 2 | 8060212 | フック | | 2 | 2 | 2 | 2 | 2 | 2 | | 80692010201 |
| 3 | 9373015 | ストップリング | E15 | 2 | 2 | 2 | 2 | 2 | 2 | | |
| 4 | 8060213 | スプリング L | | 1 | 1 | 1 | 1 | 1 | 1 | | 80692010300 |
| 5 | 8060214 | スプリング R | | 1 | 1 | 1 | 1 | 1 | 1 | | 80692010400 |
| 6 | 8060215 | レバー | | 1 | 1 | 1 | 1 | 1 | 1 | | 80692010500 |
| 7 | 9240112 | ザガネ | M12 | 2 | 2 | 2 | 2 | 2 | 2 | | |
| 8 | 9300046 | ワリピン | φ4×30 | 2 | 2 | 2 | 2 | 2 | 2 | | |
| 9 | 8060216 | フックバネ | | 1 | 1 | 1 | 1 | 1 | 1 | | 80692010600 |
| 10 | 9540041 | グロップ (クロ) | φ12 | 1 | 1 | 1 | 1 | 1 | 1 | | |
| 11 | 8050012 | ヒッチピン | 131 (30) | 2 | 2 | 2 | 2 | 2 | 2 | | 80501050301 |
| 12 | 9210020 | Sワッシャ | M20 | 2 | 2 | 2 | 2 | 2 | 2 | | |
| 13 | 9290036 | Uナット | M20 P2.5 | 2 | 2 | 2 | 2 | 2 | 2 | | |
| 14 | 9993394 | S-X6 | | 1 | 1 | 1 | 1 | 1 | 1 | | 99914045000 |
| 15 | 9991556 | チュウユ | | 2 | 2 | 2 | 2 | 2 | 2 | | 99910201000 |
| 1~15 | 8061230 | オートヒッチアーム S36 ASSY | | 1 | 1 | 1 | 1 | 1 | 1 | | 80651510022 |
| 16 | 8060220 | サポートプレート SV | | 2 | 2 | 2 | 2 | 2 | 2 | | 80692010711 |
| 17 | 9011751 | ボルト | M12×30 P1.5 8T | 4 | 4 | 4 | 4 | 4 | 4 | | |
| 18 | 9210012 | Sワッシャ | M12 | 4 | 4 | 4 | 4 | 4 | 4 | | |
| 19 | 9140014 | ナット | M12 P1.5 6T | 4 | 4 | 4 | 4 | 4 | 4 | | |
| 20 | 9010239 | ボルト | M12×190 P1.75 | 1 | 1 | 1 | 1 | 1 | 1 | | |
| 21 | 9210012 | Sワッシャ | M12 | 1 | 1 | 1 | 1 | 1 | 1 | | |
| 22 | 9140514 | ナット | M12 P1.75 | 2 | 2 | 2 | 2 | 2 | 2 | | |
| 1~22 | 8061228 | オートヒッチアーム S46 ASSY | | 1 | 1 | 1 | 1 | 1 | 1 | | 80672510023 |

14. オプション部(EXレベラ電動開閉)

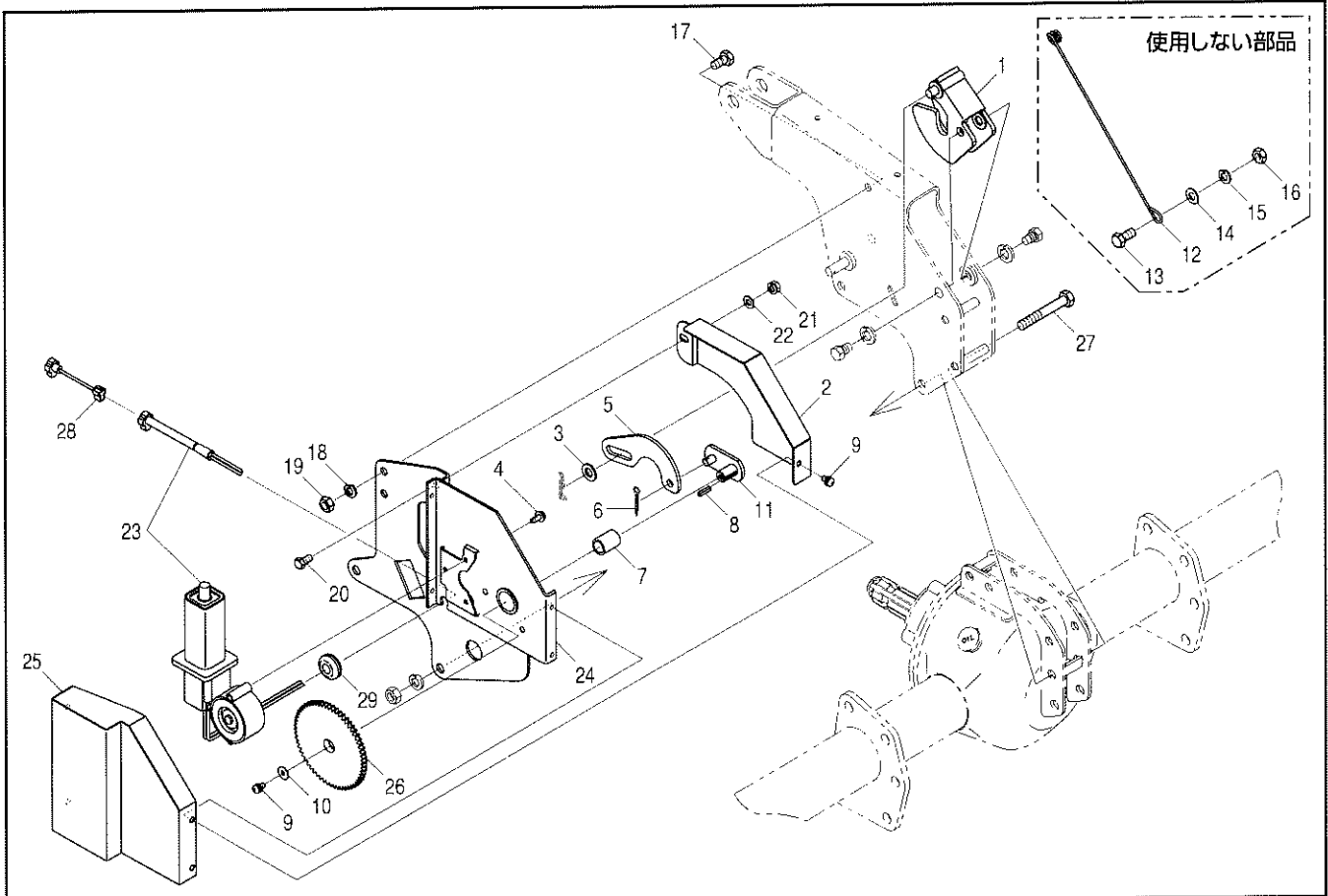
PLR180・200・220・240・260・280・310



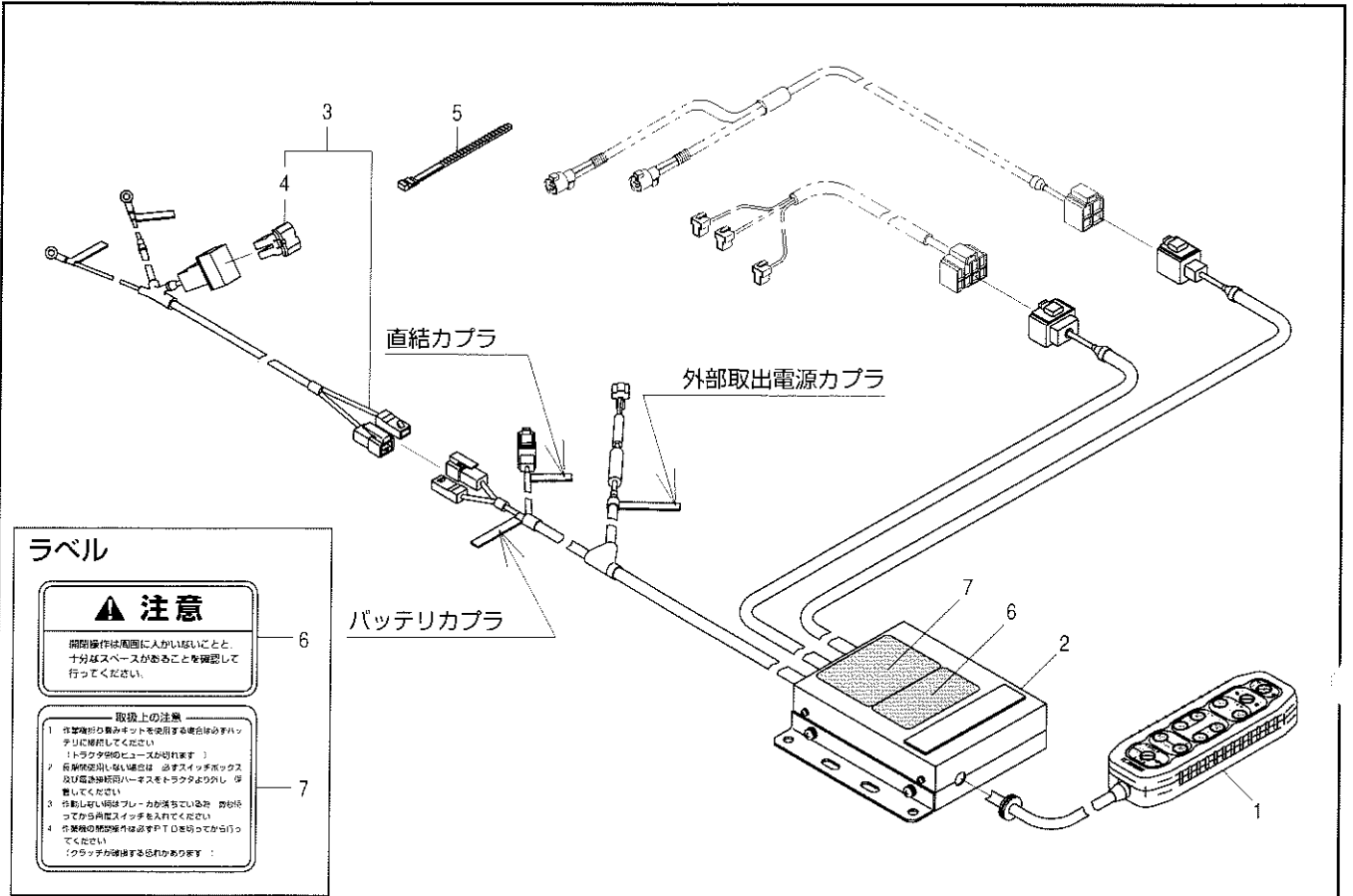
| 見出番号 | 部品コード | 部品名 | 規格 | 1台分個数 | | | | | | 実施機番 | 備考 |
|------|---------|-----------------------|----------------|-------|-----|-----|-----|-----|-----|------|-------------|
| | | | | 180 | 200 | 220 | 240 | 260 | 280 | | |
| 1 | 4801240 | モータベースA COMP | | 2 | 2 | 2 | 2 | 2 | 2 | | 48020970925 |
| 2 | 9020904 | コガタボルト | M10×25 P1.5 | 2 | 2 | 2 | 2 | 2 | 2 | | |
| 3 | 9210010 | Sワッシャ | M10 | 8 | 8 | 8 | 8 | 8 | 8 | | |
| 4 | 4800694 | モータアッセンブリ | | 2 | 2 | 2 | 2 | 2 | 2 | | 48010871801 |
| 5 | 4801241 | カバースポンジ | | 2 | 2 | 2 | 2 | 2 | 2 | | 48020974400 |
| 6 | 4800698 | CTボルト | | 6 | 6 | 6 | 6 | 6 | 6 | | 48010872900 |
| 7 | 4860236 | ホールプラグ | | 6 | 6 | 6 | 6 | 6 | 6 | | 48633050700 |
| 8 | 9010156 | ボルト | M10×20 P1.5 | 6 | 6 | 6 | 6 | 6 | 6 | | |
| 9 | 4800989 | ギヤー 43A | | 2 | 2 | 2 | 2 | 2 | 2 | | 48020971200 |
| 10 | 9050053 | 6カクアナツキトメネジ | M8×12 P1.25 | 2 | 2 | 2 | 2 | 2 | 2 | | |
| 11 | 4802005 | ツバキDUブッシュ | MB1512-23FDU | 4 | 4 | 4 | 4 | 4 | 4 | | |
| 12 | 8060066 | グロメット | | 2 | 2 | 2 | 2 | 2 | 2 | | 48010872800 |
| 13 | 4800993 | モータカバー | | 2 | 2 | 2 | 2 | 2 | 2 | | 48020971601 |
| 14 | 9020932 | コガタボルト 3P | M8×16 P1.25 7T | 2 | 2 | 2 | 2 | 2 | 2 | | |
| 15 | 4880076 | アーム G | | 2 | 2 | 2 | 2 | 2 | 2 | | 48800070600 |
| 16 | 4880078 | リンク | | 2 | 2 | 2 | 2 | 2 | 2 | | 48800070800 |
| 17 | 4880079 | ワイヤアーム | | 2 | 2 | 2 | 2 | 2 | 2 | | 48800070900 |
| 18 | 9240108 | ザガネ | M8 | 4 | 4 | 4 | 4 | 4 | 4 | | |
| 19 | 9300034 | ワリピン | φ3×20 | 4 | 4 | 4 | 4 | 4 | 4 | | |
| 20 | 9240110 | ザガネ | M10 | 2 | 2 | 2 | 2 | 2 | 2 | | |
| 21 | 4880077 | ワイヤアームブラケット | | 2 | 2 | 2 | 2 | 2 | 2 | | 48800070700 |
| 22 | 9480012 | Rピン | φ12 | 2 | 2 | 2 | 2 | 2 | 2 | | |
| 23 | 9010054 | ボルト | M6×15 P1.0 | 2 | 2 | 2 | 2 | 2 | 2 | | |
| 24 | 9140504 | ナット | M6 P1.0 | 2 | 2 | 2 | 2 | 2 | 2 | | |
| 25 | 4800895 | ワイヤ | | 2 | 2 | 2 | 2 | 2 | 2 | | 48020971722 |
| 26 | 9993427 | ヒダリ | | 1 | 1 | 1 | 1 | 1 | 1 | | 99910534000 |
| 27 | 9993428 | ミギ | | 1 | 1 | 1 | 1 | 1 | 1 | | 99910535000 |
| 1~27 | 4880242 | EXレベラデンドウカイハイキット ASSY | TZS-RE1 | 1 | 1 | 1 | 1 | 1 | 1 | | 48800070522 |

15. オプション部(電動土寄せ)

PLR180・200・220・240・260・280・310



| 見出番号 | 部品コード | 部品名 | 規格 | 1台分個数 | | | | | | 実施機番 | 備考 |
|------|---------|------------------|-----------------|-------|-----|-----|-----|-----|-----|------|-------------|
| | | | | 180 | 200 | 220 | 240 | 260 | 280 | | |
| 1 | 4801253 | ストッパ E | | 1 | 1 | 1 | 1 | 1 | 1 | 1 | 48020974500 |
| 2 | 4801254 | バックカバー | | 1 | 1 | 1 | 1 | 1 | 1 | 1 | 48020974600 |
| 3 | 9240112 | ザガネ | M12 | 1 | 1 | 1 | 1 | 1 | 1 | 1 | |
| 4 | 4800698 | CTボルト | M5×12 P0.8 | 3 | 3 | 3 | 3 | 3 | 3 | 3 | 48010872900 |
| 5 | 4801252 | リンク | | 1 | 1 | 1 | 1 | 1 | 1 | 1 | 48020974011 |
| 6 | 9300034 | ワリピン | φ3×20 | 1 | 1 | 1 | 1 | 1 | 1 | 1 | |
| 7 | 9730025 | DUブッシュ | MB2525DU | 1 | 1 | 1 | 1 | 1 | 1 | 1 | ウチガワグリストフ |
| 8 | 4800911 | カタマルキー | 4×4×20 | 1 | 1 | 1 | 1 | 1 | 1 | 1 | 48020974300 |
| 9 | 9070059 | マルコネジ (+) 3P | M6×12 P1.0 | 5 | 5 | 5 | 5 | 5 | 5 | 5 | ネジロックトフ |
| 10 | 7800039 | ザガネ | 6×18×1 | 1 | 1 | 1 | 1 | 1 | 1 | 1 | 78980055000 |
| 11 | 4800907 | アーム | | 1 | 1 | 1 | 1 | 1 | 1 | 1 | 48020973900 |
| 12 | 4840087 | ワイヤホルダ 2 | | 1 | 1 | 1 | 1 | 1 | 1 | 1 | 48430052001 |
| 13 | 9010207 | ボルト | M12×25 P1.75 | 1 | 1 | 1 | 1 | 1 | 1 | 1 | |
| 14 | 9240112 | ザガネ | M12 | 1 | 1 | 1 | 1 | 1 | 1 | 1 | |
| 15 | 9210012 | Sワッシャ | M12 | 1 | 1 | 1 | 1 | 1 | 1 | 1 | |
| 16 | 9140514 | ナット | M12 P1.75 | 1 | 1 | 1 | 1 | 1 | 1 | 1 | |
| 17 | 9020903 | コガタボルト | M10×20 P1.5 7T | 1 | 1 | 1 | 1 | 1 | 1 | 1 | |
| 18 | 9210010 | Sワッシャ | M10 | 1 | 1 | 1 | 1 | 1 | 1 | 1 | |
| 19 | 9140705 | コガタナット | M10 P1.5 | 1 | 1 | 1 | 1 | 1 | 1 | 1 | |
| 20 | 9020923 | コガタボルト | M8×16 P1.25 7T | 1 | 1 | 1 | 1 | 1 | 1 | 1 | |
| 21 | 9150358 | コガタナット (Sワッシャツキ) | M8 P1.25 | 1 | 1 | 1 | 1 | 1 | 1 | 1 | |
| 22 | 9240108 | ザガネ | M8 | 1 | 1 | 1 | 1 | 1 | 1 | 1 | |
| 23 | 4800694 | モータアッセンブリ | | 1 | 1 | 1 | 1 | 1 | 1 | 1 | 48010871801 |
| 24 | 4801250 | モータベース COMP | | 1 | 1 | 1 | 1 | 1 | 1 | 1 | 48020973713 |
| 25 | 4801251 | モータカバー | | 1 | 1 | 1 | 1 | 1 | 1 | 1 | 48020974211 |
| 26 | 4800909 | ギヤ-60 A | | 1 | 1 | 1 | 1 | 1 | 1 | 1 | 48020974101 |
| 27 | 9011218 | ボルト | M12×80 P1.75 8T | 2 | 2 | 2 | 2 | 2 | 2 | 2 | |
| 28 | 4801255 | ヘンカンハーネス | | 1 | 1 | 1 | 1 | 1 | 1 | 1 | 48020974700 |
| 29 | 8060066 | グロメット | | 1 | 1 | 1 | 1 | 1 | 1 | 1 | 48010872800 |
| 1~29 | 4801257 | ツチヨセソウサキット ASSY | PS8-RM4 | 1 | 1 | 1 | 1 | 1 | 1 | 1 | 48020974800 |



ラベル

▲ 注意
 開閉操作は範囲に入らないことと、十分なスペースがあることを確認して行ってください。

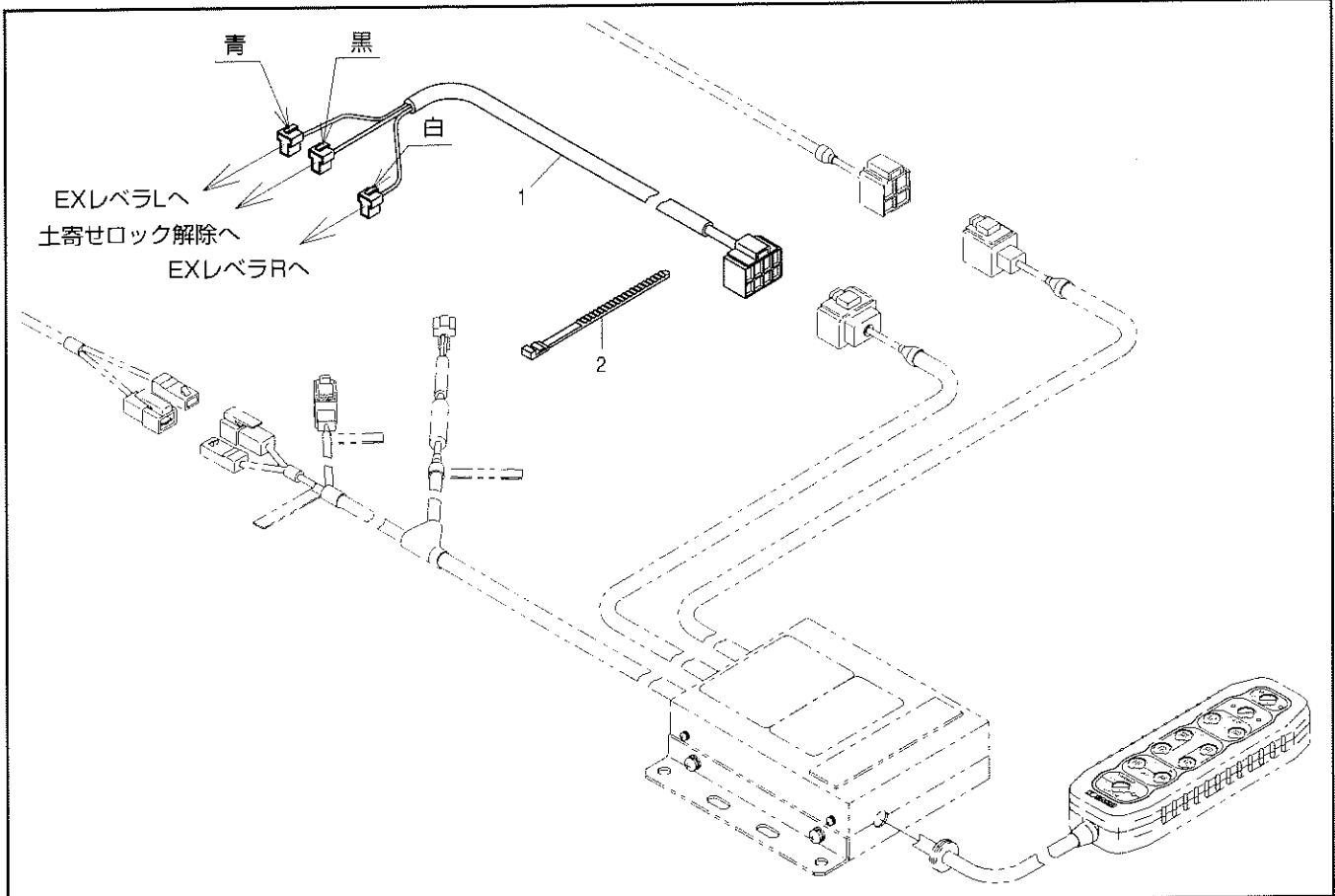
— 取扱上の注意 —

- 1 作業前には必ずキットを参照する場合は必ずマニュアルに確認してください
 (トヨタ車のヒューズが切れます)
- 2 取付け位置は必ずスイッチボックス及び端子箱の取り付け位置をトヨタ車より必ずご確認ください
- 3 移動しない場合はプレ-カが張付している所、取付してから両端スイッチを入れてください
- 4 作業時の絶縁保護は必ずPTDを切ってから行ってください
 (クラッチが操作する恐れがあります)

| 見出番号 | 部品コード | 部品名 | 規格 | 1台分個数 | | | | | | 実施機番 | 備考 |
|------|---------|---------------------|---------|-------|-----|-----|-----|-----|-----|------|-------------|
| | | | | 180 | 200 | 220 | 240 | 260 | 280 | | |
| 1 | 4920043 | マルチコントローラ ASSY | | 1 | 1 | 1 | 1 | 1 | 1 | 1 | 49221060102 |
| 2 | 4920075 | セイギョボックス ASSY | | 1 | 1 | 1 | 1 | 1 | 1 | 1 | 49221060523 |
| 3 | 7662493 | バッテリーハーネス ASSY | | 1 | 1 | 1 | 1 | 1 | 1 | 1 | 76648150300 |
| 4 | 7662494 | スローブローヒューズ | 60A | 1 | 1 | 1 | 1 | 1 | 1 | 1 | 76648150400 |
| 5 | 7840059 | ソクセンバンド | L=250 | 7 | 7 | 7 | 7 | 7 | 7 | 7 | 78920018500 |
| 6 | 9993310 | チュウイ (デンドウカイハイ) | | 1 | 1 | 1 | 1 | 1 | 1 | 1 | 99913085000 |
| 7 | 9993342 | トリアツカイチュウイ (コントローラ) | | 1 | 1 | 1 | 1 | 1 | 1 | 1 | 99905307000 |
| 1~7 | 4910146 | コントロールキット | TXC-RB1 | 1 | 1 | 1 | 1 | 1 | 1 | 1 | 49100071011 |

17. オプション部(ハーネス)

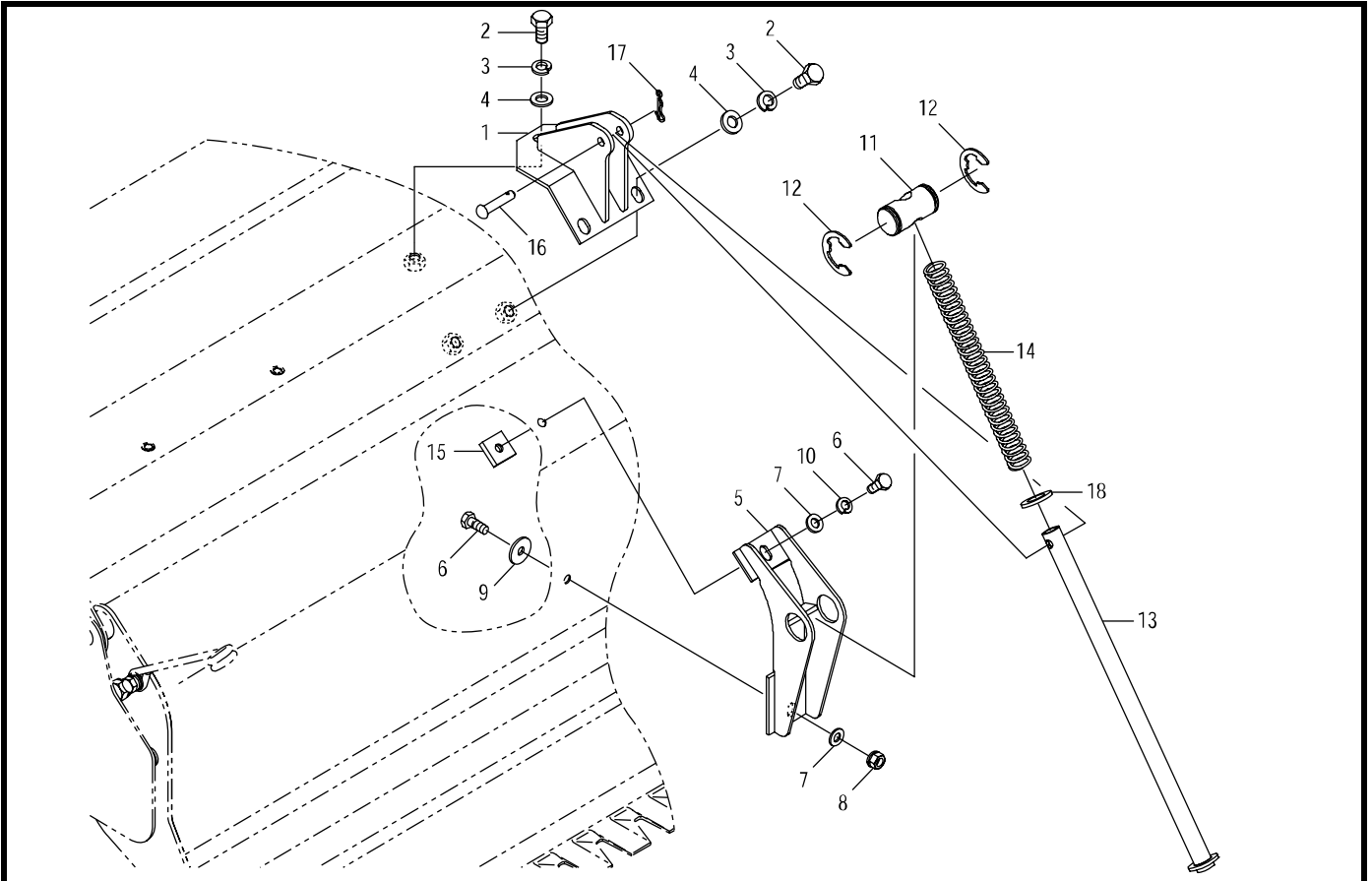
PLR180・200・220・240・260・280・310



| 見出番号 | 部品コード | 部品名 | 規格 | 1台分個数 | | | | | | 実施機番 | 備考 |
|------|---------|------------|--------|-------|-----|-----|-----|-----|-----|------|-------------|
| | | | | 180 | 200 | 220 | 240 | 260 | 280 | | |
| 1 | 4920045 | ハーネス (レベラ) | | 1 | 1 | 1 | 1 | 1 | 1 | | 49221060600 |
| 2 | 7840059 | ソクセンバンド | L=250 | 8 | 8 | 8 | 8 | 8 | 8 | | 78920018500 |
| 1~2 | 4910094 | ハーネスキット | TXC-RH | 1 | 1 | 1 | 1 | 1 | 1 | | 49100071100 |

18.オプション部(ロッドスプリング)

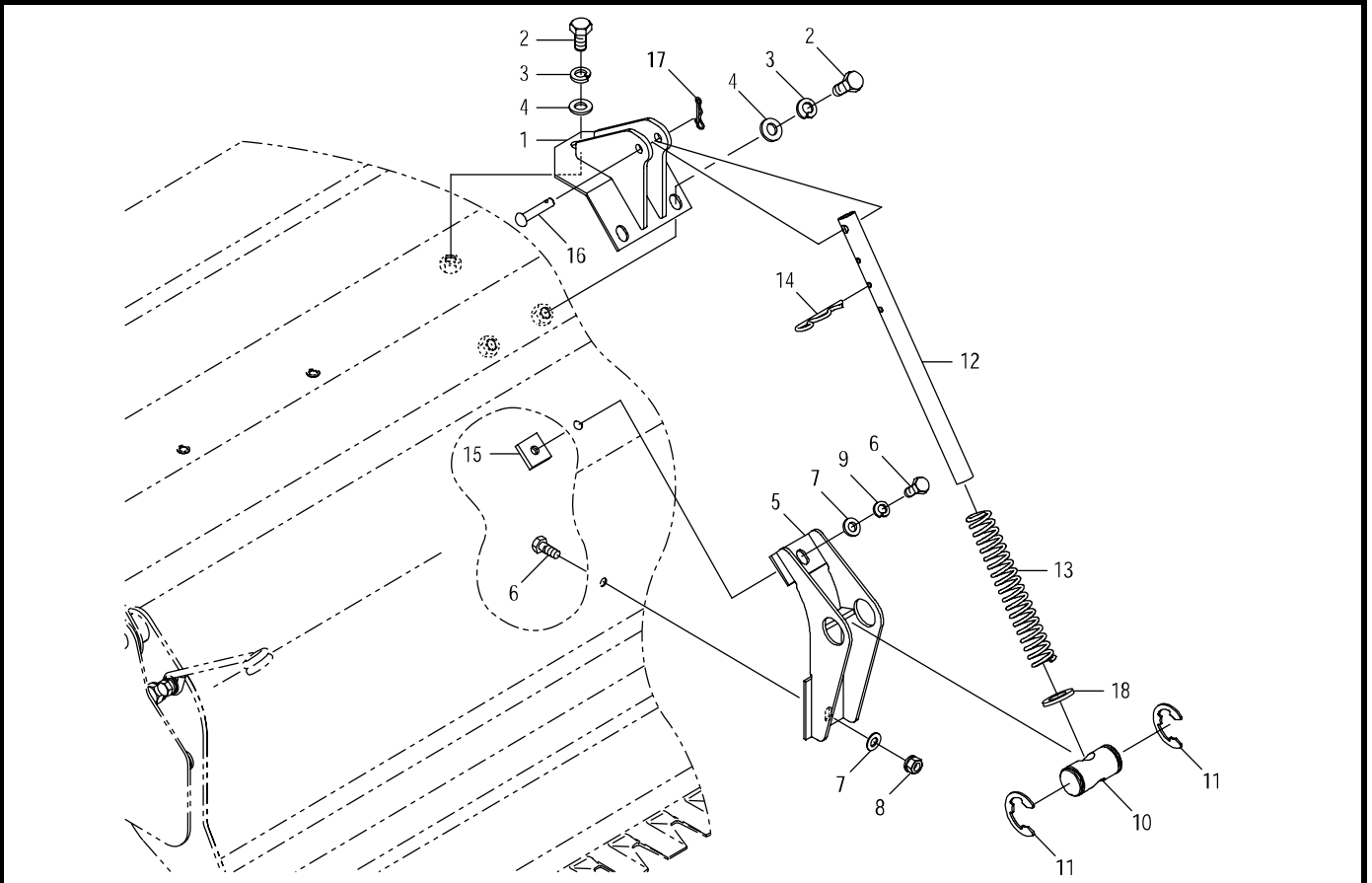
PLR180・200・220・240・260・280・310



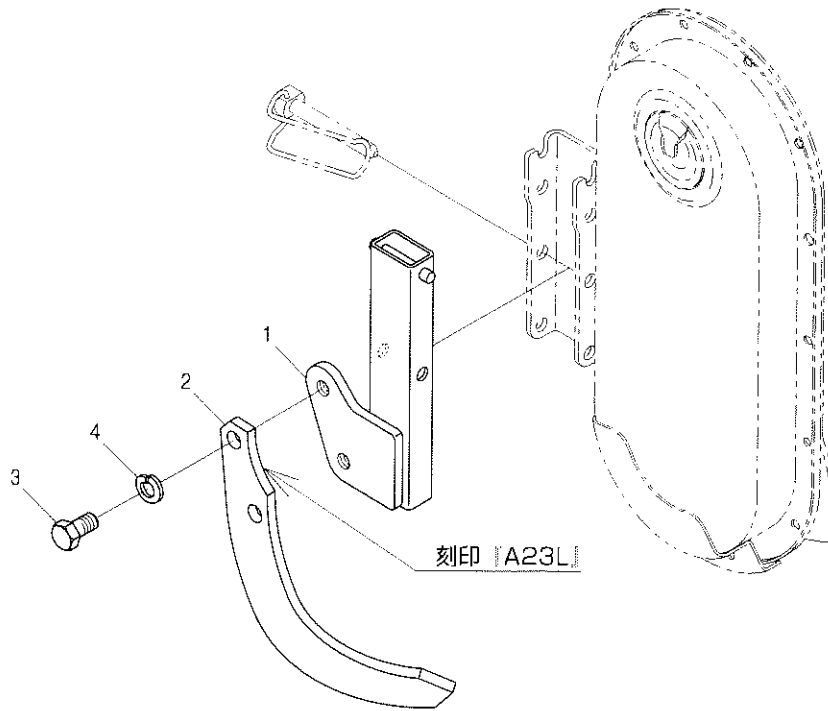
| 見出番号 | 部品コード | 部品名 | 規格 | 1台分個数 | | | | | | 実施機番 | 備考 | |
|------|---------|-----------------|-----------------|-------|-----|-----|-----|-----|-----|------|----|-------------|
| | | | | 180 | 200 | 220 | 240 | 260 | 280 | | | 310 |
| 1 | 4910109 | コンプレッションサ | | 2 | 2 | 2 | 2 | 2 | 2 | 2 | | 49100072000 |
| 2 | 9020903 | コカタホルト | M10*20 P1.5 7T | 6 | 6 | 6 | 6 | 6 | 6 | 6 | | |
| 3 | 9210010 | Sワッシャ | M10 | 6 | 6 | 6 | 6 | 6 | 6 | 6 | | |
| 4 | 9240110 | ザガネ | M10 | 6 | 6 | 6 | 6 | 6 | 6 | 6 | | |
| 5 | 4880230 | コンプレッションブラケット | | 2 | 2 | 2 | 2 | 2 | 2 | 2 | | 48800270400 |
| 6 | 9020925 | コカタホルト | M8*20 P1.25 7T | 4 | 4 | 4 | 4 | 4 | 4 | 4 | | |
| 7 | 9240108 | ザガネ | M8 | 4 | 4 | 4 | 4 | 4 | 4 | 4 | | |
| 8 | 9150358 | コカタナット(Sワッシャツキ) | M8 P1.25 | 2 | 2 | 2 | 2 | 2 | 2 | 2 | | |
| 9 | 9240109 | ザガネ | 8*26*2.3 オオカタマル | 2 | 2 | 2 | 2 | 2 | 2 | 2 | | 92430101008 |
| 10 | 9210008 | Sワッシャ | M8 | 2 | 2 | 2 | 2 | 2 | 2 | 2 | | |
| 11 | 4880058 | ロッドシテン | | 2 | 2 | 2 | 2 | 2 | 2 | 2 | | 48800042900 |
| 12 | 9373024 | ストップリング | E24 | 4 | 4 | 4 | 4 | 4 | 4 | 4 | | |
| 13 | 4880261 | スプリングロッド | | 2 | 2 | 2 | 2 | 2 | 2 | 2 | | 48800271000 |
| 14 | 4910110 | スプリング | | 2 | 2 | 2 | 2 | 2 | 2 | 2 | | 49100072100 |
| 15 | 4910111 | シカクナット | | 2 | 2 | 2 | 2 | 2 | 2 | 2 | | 49100072200 |
| 16 | 9500102 | テラピン | φ8*40 | 2 | 2 | 2 | 2 | 2 | 2 | 2 | | |
| 17 | 9480050 | REピン(ヌケドメツキ) | φ8 | 2 | 2 | 2 | 2 | 2 | 2 | 2 | | |
| 18 | 4850348 | ザガネ | | 2 | 2 | 2 | 2 | 2 | 2 | 2 | | 48540443000 |
| 1~18 | 4910108 | ロッドスプリング ASSY | | 2 | 2 | 2 | 2 | 2 | 2 | 2 | | 49100071911 |
| 1~18 | 4910107 | ロッドスプリングセット | TXC-RS | 1 | 1 | 1 | 1 | 1 | 1 | 1 | | 49100071811 |

19.オプション部(コンプレッション)

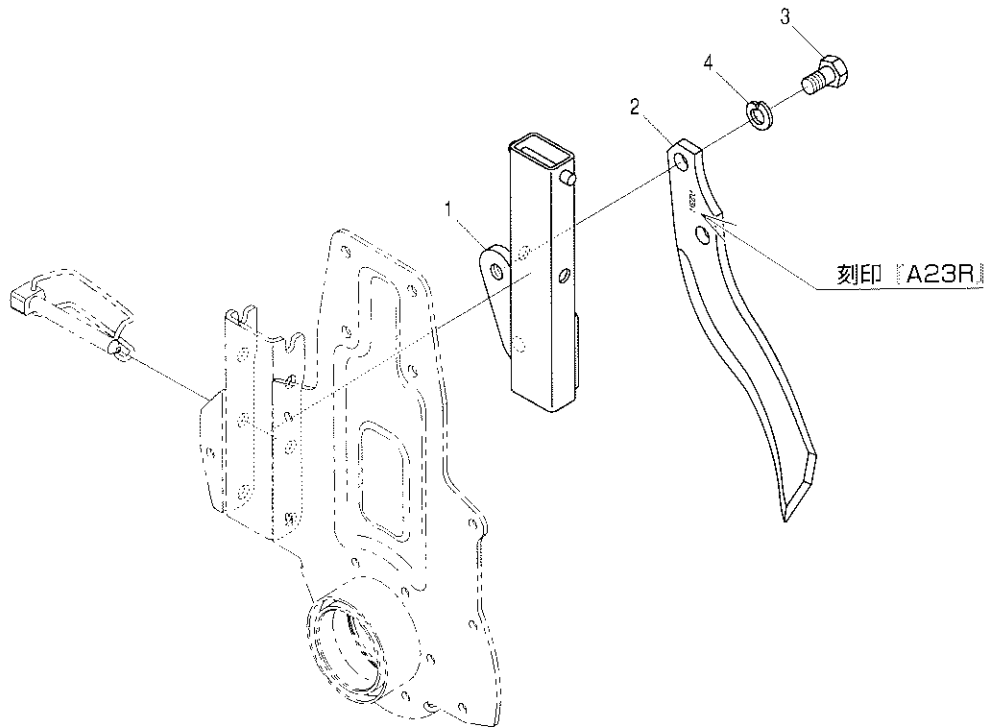
PLR180・200・220・240・260・280・310



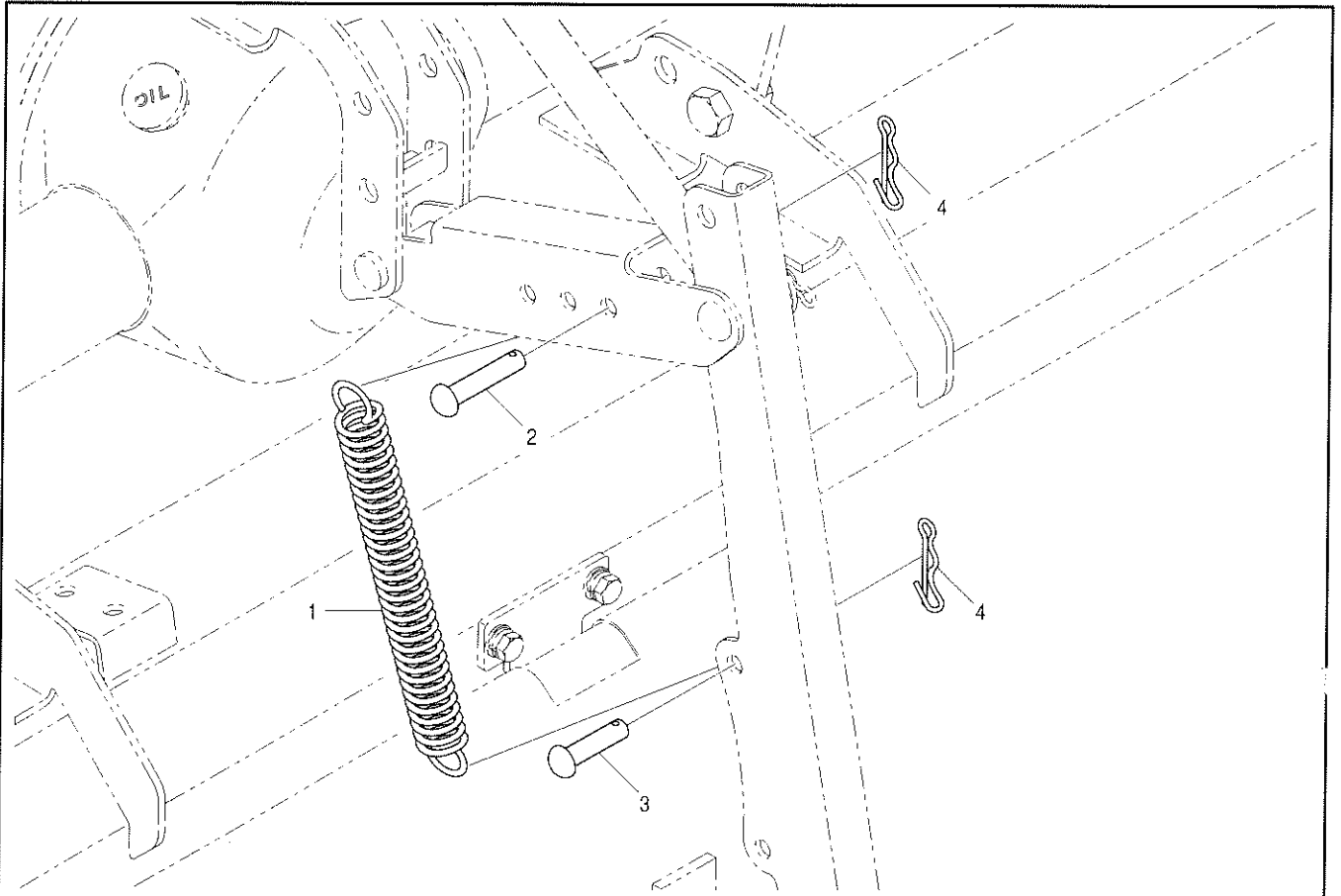
| 見出番号 | 部品コード | 部品名 | 規格 | 1台分個数 | | | | | | 実施機番 | 備考 | |
|------|---------|----------------------------|----------------|-------|-----|-----|-----|-----|-----|------|----|-------------|
| | | | | 180 | 200 | 220 | 240 | 260 | 280 | | | 310 |
| 1 | 4910109 | コンプレッションサ [*] | | 2 | 2 | 2 | 2 | 2 | 2 | 2 | | 49100072000 |
| 2 | 9020903 | コカタホルト | M10*20 P1.5 7T | 6 | 6 | 6 | 6 | 6 | 6 | 6 | | |
| 3 | 9210010 | Sワッシャ | M10 | 6 | 6 | 6 | 6 | 6 | 6 | 6 | | |
| 4 | 9240110 | ザガネ | M10 | 6 | 6 | 6 | 6 | 6 | 6 | 6 | | |
| 5 | 4880230 | コンプレッションブラケット | | 2 | 2 | 2 | 2 | 2 | 2 | 2 | | 48800270400 |
| 6 | 9020925 | コカタホルト | M8*20 P1.25 7T | 4 | 4 | 4 | 4 | 4 | 4 | 4 | | |
| 7 | 9240108 | ザガネ | M8 | 4 | 4 | 4 | 4 | 4 | 4 | 4 | | |
| 8 | 9150358 | コカタナット(Sワッシャツキ) | M8 P1.25 | 2 | 2 | 2 | 2 | 2 | 2 | 2 | | |
| 9 | 9210008 | Sワッシャ | M8 | 2 | 2 | 2 | 2 | 2 | 2 | 2 | | |
| 10 | 4880058 | ロッドシテン | | 2 | 2 | 2 | 2 | 2 | 2 | 2 | | 48800042900 |
| 11 | 9373024 | ストップリング [*] | E24 | 4 | 4 | 4 | 4 | 4 | 4 | 4 | | |
| 12 | 4880231 | コンプレッションロッド [*] | | 2 | 2 | 2 | 2 | 2 | 2 | 2 | | 48800270500 |
| 13 | 4880232 | コンプレッションスプリング [*] | | 2 | 2 | 2 | 2 | 2 | 2 | 2 | | 48800270600 |
| 14 | 1940064 | REピン | | 2 | 2 | 2 | 2 | 2 | 2 | 2 | | 19404029010 |
| 15 | 4910111 | シカクナット | | 2 | 2 | 2 | 2 | 2 | 2 | 2 | | 49100072200 |
| 16 | 9500102 | テラピン | φ8*40 | 2 | 2 | 2 | 2 | 2 | 2 | 2 | | |
| 17 | 9480050 | REピン(ヌケドメツキ) | φ8 | 2 | 2 | 2 | 2 | 2 | 2 | 2 | | |
| 18 | 4850348 | ザガネ | | 2 | 2 | 2 | 2 | 2 | 2 | 2 | | 48540443000 |
| 1~18 | 4910113 | コンプレッション ASSY | | 2 | 2 | 2 | 2 | 2 | 2 | 2 | | 49100072411 |
| 1~18 | 4910112 | コンプレッションセット | TXC-CP | 1 | 1 | 1 | 1 | 1 | 1 | 1 | | 49100072311 |



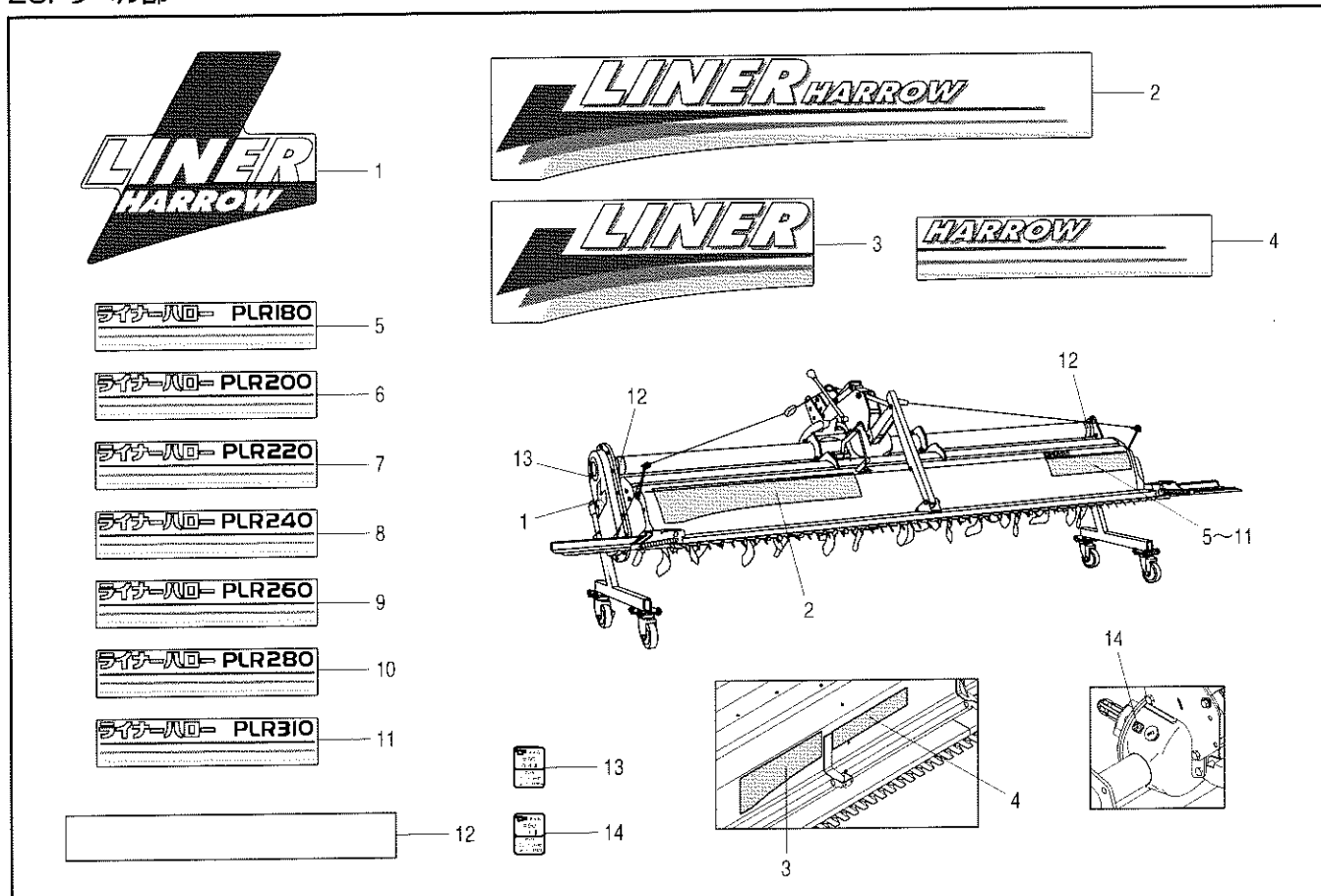
| 見出 番号 | 部 品 コード | 部 品 名 | 規 格 | 1 台 分 個 数 | | | | | | | 実施機番 | 備 考 |
|----------|---------------|---------------|----------------|-----------|-----|-----|-----|-----|-----|-----|------|-------------|
| | | | | 180 | 200 | 220 | 240 | 260 | 280 | 310 | | |
| 1 | 4970077 | アゼギワトウブラケット L | | 1 | 1 | 1 | 1 | 1 | 1 | 1 | | 49710070300 |
| 2 | 46622 | コーウンツメ | A23L | 1 | 1 | 1 | 1 | 1 | 1 | 1 | | |
| 3 | 9011857 | ボルト | M14×25 P1.5 8T | 2 | 2 | 2 | 2 | 2 | 2 | 2 | | |
| 4 | 9210014 | Sワッシャ | M14 | 2 | 2 | 2 | 2 | 2 | 2 | 2 | | 49710070100 |
| 1~4 | 4970076 | アゼギワトウキット L | PLR-AZL | 1 | 1 | 1 | 1 | 1 | 1 | 1 | | |



| 見出 番号 | 部 品 コード | 部 品 名 | 規 格 | 1 台 分 個 数 | | | | | | 実施機番 | 備 考 | |
|----------|------------|---------------|----------------|-----------|-----|-----|-----|-----|-----|------|-----|-------------|
| | | | | 180 | 200 | 220 | 240 | 260 | 280 | | | 310 |
| 1 | 4970079 | アゼギワトウブラケット R | | 1 | 1 | 1 | 1 | 1 | 1 | 1 | | 49710070400 |
| 2 | 46621 | コーウンツメ | A23R | 1 | 1 | 1 | 1 | 1 | 1 | 1 | | |
| 3 | 9011857 | ボルト | M14×25 P1.5 8T | 2 | 2 | 2 | 2 | 2 | 2 | 2 | | |
| 4 | 9210014 | Sワッシャ | M14 | 2 | 2 | 2 | 2 | 2 | 2 | 2 | | 49710070200 |
| 1~4 | 4970078 | アゼギワトウキット R | PLR-AZR | 1 | 1 | 1 | 1 | 1 | 1 | 1 | | |



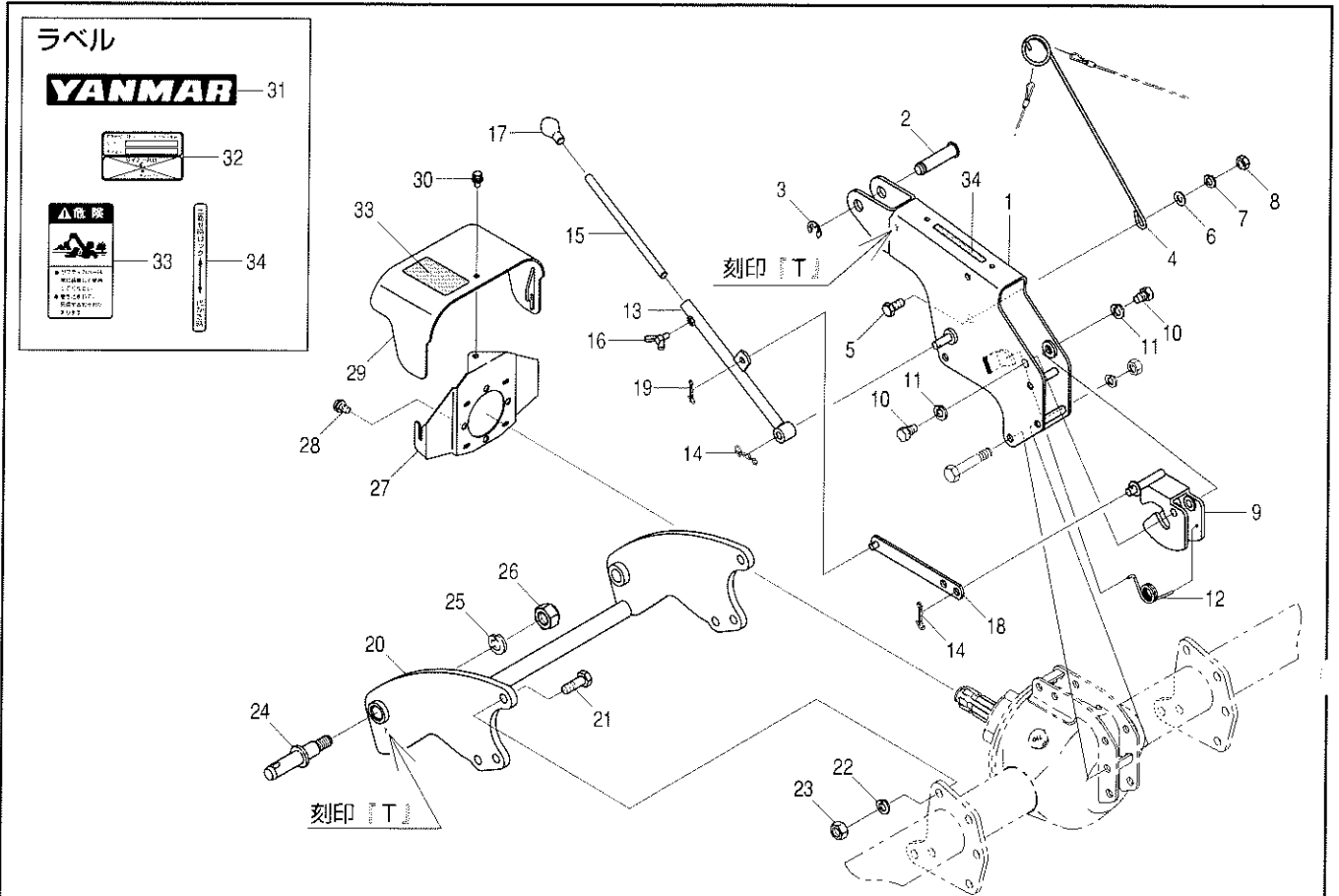
| 見出 番号 | 部品 コード | 部品名 | 規格 | 1台分個数 | | | | | | 実施機番 | 備考 | |
|----------|-----------|--------------|--------|-------|-----|-----|-----|-----|-----|------|----|-------------|
| | | | | 180 | 200 | 220 | 240 | 260 | 280 | | | 310 |
| 1 | 4880192 | スプリング | | 1 | 1 | 1 | 1 | 1 | 1 | 1 | | 48800241201 |
| 2 | 9500153 | テーパーピン | φ10×50 | 1 | 1 | 1 | 1 | 1 | 1 | 1 | | |
| 3 | 9500152 | テーパーピン | φ10×40 | 1 | 1 | 1 | 1 | 1 | 1 | 1 | | |
| 4 | 9480060 | Rピン (ヌケドメツキ) | φ10 | 2 | 2 | 2 | 2 | 2 | 2 | 2 | | 49710070500 |
| 1~4 | 4970080 | レバースプリングキット | PLR-LS | 1 | 1 | 1 | 1 | 1 | 1 | 1 | | |



| 見出番号 | 部品コード | 部品名 | 規格 | 1台分個数 | | | | | | 実施機番 | 備考 | |
|------|---------|----------------------|----|-------|-----|-----|-----|-----|-----|------|----|-------------|
| | | | | 180 | 200 | 220 | 240 | 260 | 280 | | | 310 |
| 1 | 9993711 | LINERHARROW (チェンケース) | | 1 | 1 | 1 | 1 | 1 | 1 | 1 | | 99910603000 |
| 2 | 9993746 | LINERHARROW 1824-R | | 1 | 1 | 1 | 1 | | | | | 99910612000 |
| 3 | 9993747 | LINER-R | | | | | | 1 | 1 | 1 | | 99910613000 |
| 4 | 9993748 | HARROW-R | | | | | | 1 | 1 | 1 | | 99910614000 |
| 5 | 9993749 | PLR180-R | | 1 | | | | | | | | 99914165000 |
| 6 | 9993750 | PLR200-R | | | 1 | | | | | | | 99914166000 |
| 7 | 9993751 | PLR220-R | | | | 1 | | | | | | 99914167000 |
| 8 | 9993752 | PLR240-R | | | | | 1 | | | | | 99914168000 |
| 9 | 9993753 | PLR260-R | | | | | | 1 | | | | 99914169000 |
| 10 | 9993754 | PLR280-R | | | | | | | 1 | | | 99914170000 |
| 11 | 9993755 | PLR310-R | | | | | | | | 1 | | 99914171000 |
| 12 | 9993511 | ハンシャテープ 30×225 (シロ) | | 2 | 2 | 2 | 2 | 2 | 2 | 2 | | 99910569000 |
| 13 | 9993075 | キュウユ (0.4L) | | 1 | 1 | 1 | 1 | 1 | 1 | 1 | | 99910463000 |
| 14 | 9993059 | キュウユ (1L) | | 1 | 1 | 1 | 1 | 1 | 1 | 1 | | 99910461000 |

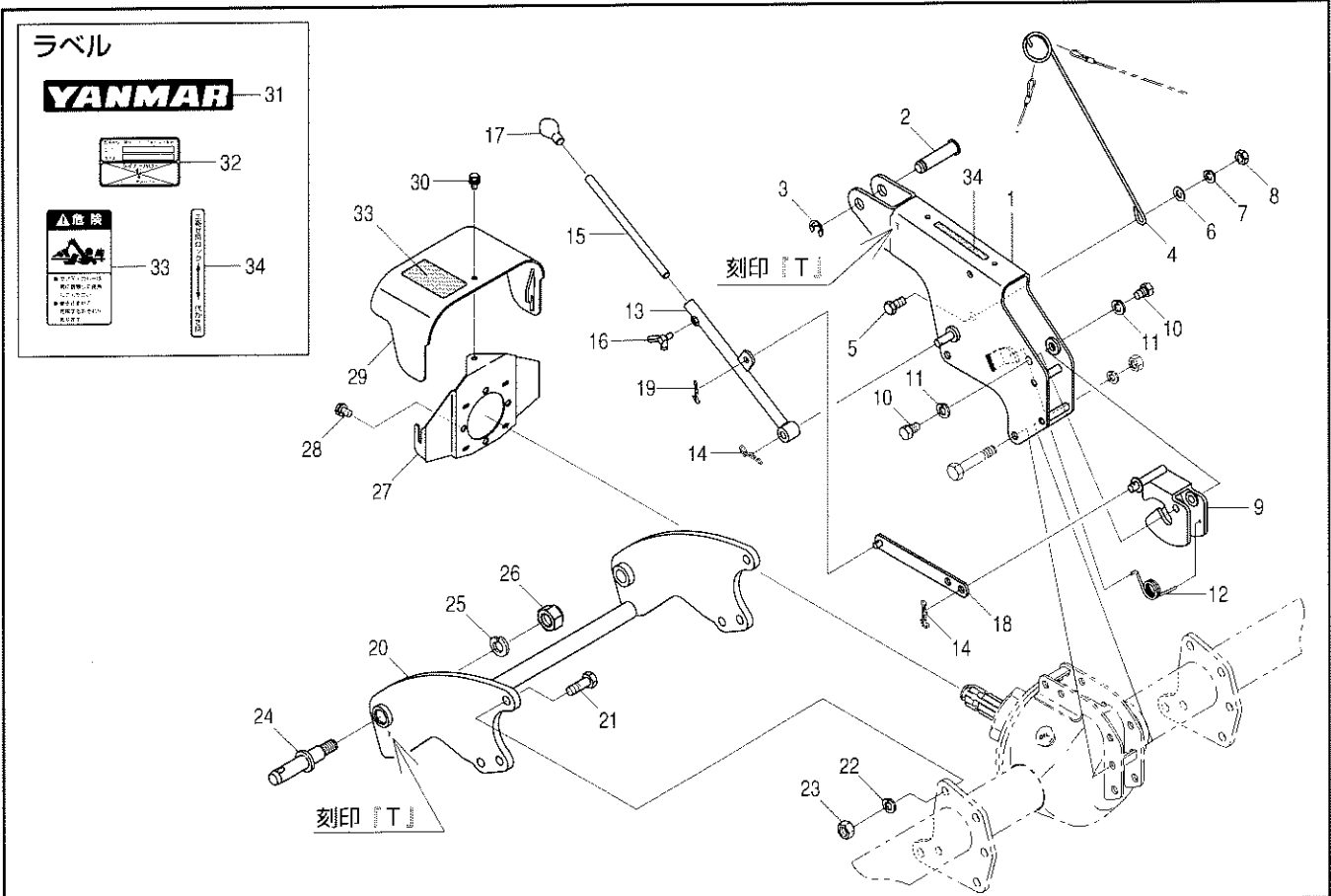
24. ヤンマーヒッチ部(T-Y)

PLR180・200・220・240・260・280T-Y
PLR180・200・220・240・260・280TA-Y



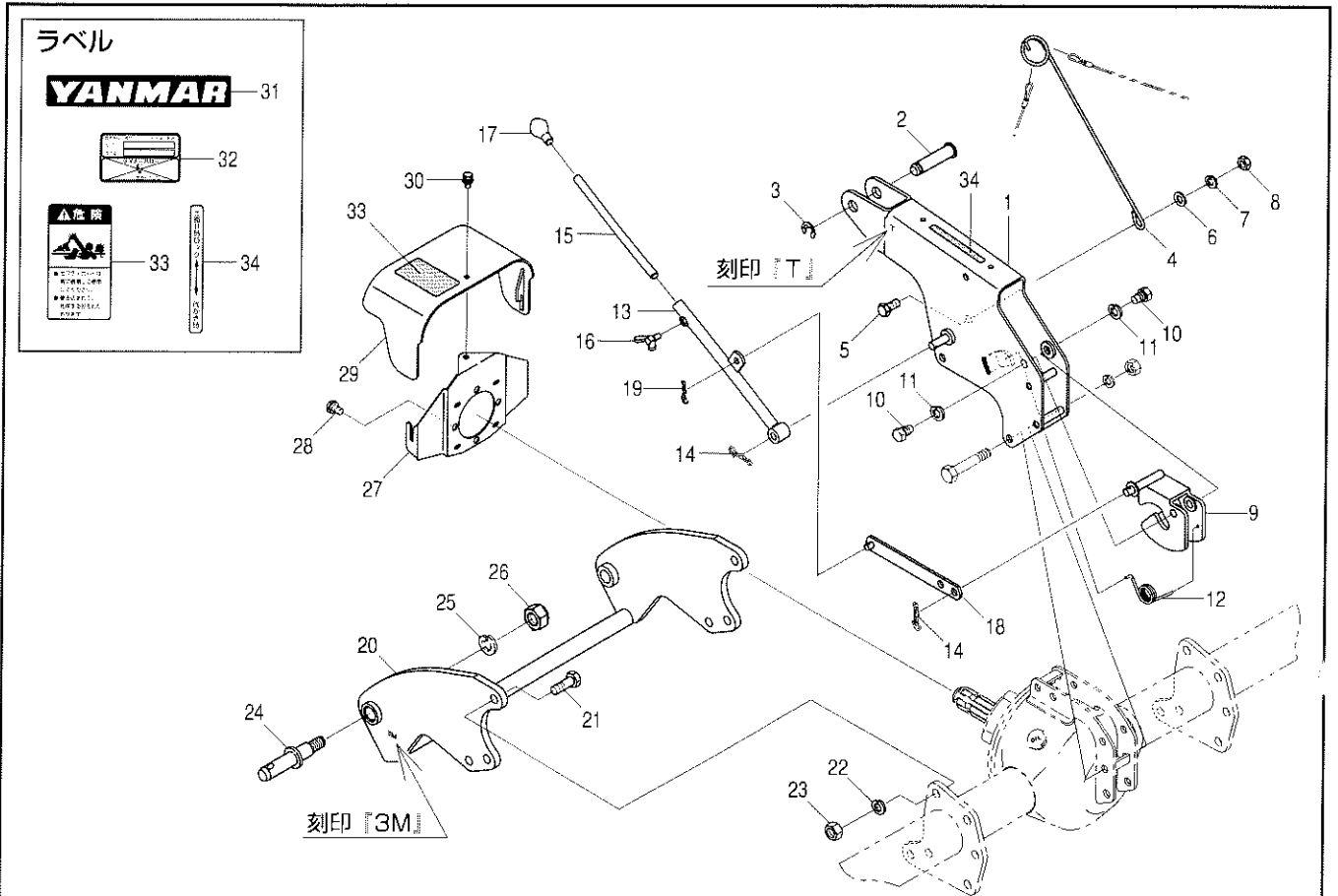
| 見出番号 | 部品コード | 部品名 | 規格 | 1台分個数 | | | | | | 実施機番 | 備考 |
|------|---------|------------------|----------------|-------|-----|-----|-----|-----|-----|------|-------------|
| | | | | 180 | 200 | 220 | 240 | 260 | 280 | | |
| 1 | 8050908 | マスト T | | 1 | 1 | 1 | 1 | 1 | 1 | | 80506650123 |
| 2 | 8050200 | ピン 19×78 | | 1 | 1 | 1 | 1 | 1 | 1 | | 80501050711 |
| 3 | 9373015 | ストップリング | E15 | 1 | 1 | 1 | 1 | 1 | 1 | | |
| 4 | 8080000 | ワイヤホルダ S | | 1 | 1 | 1 | 1 | 1 | 1 | | 80802050100 |
| 5 | 9010207 | ボルト | M12×25 P1.75 | 1 | 1 | 1 | 1 | 1 | 1 | | |
| 6 | 9240112 | ザガネ | M12 | 1 | 1 | 1 | 1 | 1 | 1 | | |
| 7 | 9210012 | Sワッシャ | M12 | 1 | 1 | 1 | 1 | 1 | 1 | | |
| 8 | 9140514 | ナット | M12 P1.75 | 1 | 1 | 1 | 1 | 1 | 1 | | |
| 9 | 4801253 | ストッパ E | | 1 | 1 | 1 | 1 | 1 | 1 | | 48020974500 |
| 10 | 4800120 | ストッパシテンボルト | | 2 | 2 | 2 | 2 | 2 | 2 | | 48022044600 |
| 11 | 9210014 | Sワッシャ | M14 | 2 | 2 | 2 | 2 | 2 | 2 | | |
| 12 | 4800059 | オートヒッチロックバネ R | | 1 | 1 | 1 | 1 | 1 | 1 | | 48022043200 |
| 13 | 8050921 | ロックレバー | | 1 | 1 | 1 | 1 | 1 | 1 | | 80506652213 |
| 14 | 9480062 | Rピン (ヌケドメツキ) | φ12 | 2 | 2 | 2 | 2 | 2 | 2 | | |
| 15 | 4800455 | EXストッパ F | | 1 | 1 | 1 | 1 | 1 | 1 | | 48029240400 |
| 16 | 9120103 | チョウボルト | M8×16 P1.25 | 1 | 1 | 1 | 1 | 1 | 1 | | |
| 17 | 9540041 | グリップ (ク口) | φ12 ク口 | 1 | 1 | 1 | 1 | 1 | 1 | | |
| 18 | 8050927 | リンク | | 1 | 1 | 1 | 1 | 1 | 1 | | 80506651911 |
| 19 | 9480060 | Rピン (ヌケドメツキ) | φ10 | 1 | 1 | 1 | 1 | 1 | 1 | | |
| 20 | 8050890 | ヒッチブラケット T | | 1 | 1 | 1 | 1 | 1 | 1 | | 80506251335 |
| 21 | 9011810 | ボルト | M14×40 P2.0 8T | 6 | 6 | 6 | 6 | 6 | 6 | | |
| 22 | 9210014 | Sワッシャ | M14 | 6 | 6 | 6 | 6 | 6 | 6 | | |
| 23 | 9140016 | ナット | M14 P2.0 6T | 6 | 6 | 6 | 6 | 6 | 6 | | |
| 24 | 8050012 | ヒッチピン | | 2 | 2 | 2 | 2 | 2 | 2 | | 80501050301 |
| 25 | 9210020 | Sワッシャ | M20 | 2 | 2 | 2 | 2 | 2 | 2 | | |
| 26 | 9290036 | Uナット | M20 P2.5 | 2 | 2 | 2 | 2 | 2 | 2 | | |
| 27 | 8060173 | カバーブラケット | | 1 | 1 | 1 | 1 | 1 | 1 | | 80602430112 |
| 28 | 9024155 | コガタボルト 2P | M10×16 P1.5 7T | 3 | 3 | 3 | 3 | 3 | 3 | | |
| 29 | 8060176 | セーフティカバー A (ラベル) | | 1 | 1 | 1 | 1 | 1 | 1 | | 80602430401 |
| 30 | 9020932 | コガタボルト 3P | M8×16 P1.25 7T | 1 | 1 | 1 | 1 | 1 | 1 | | |

24. ヤンマーヒッチ部(T-Y)



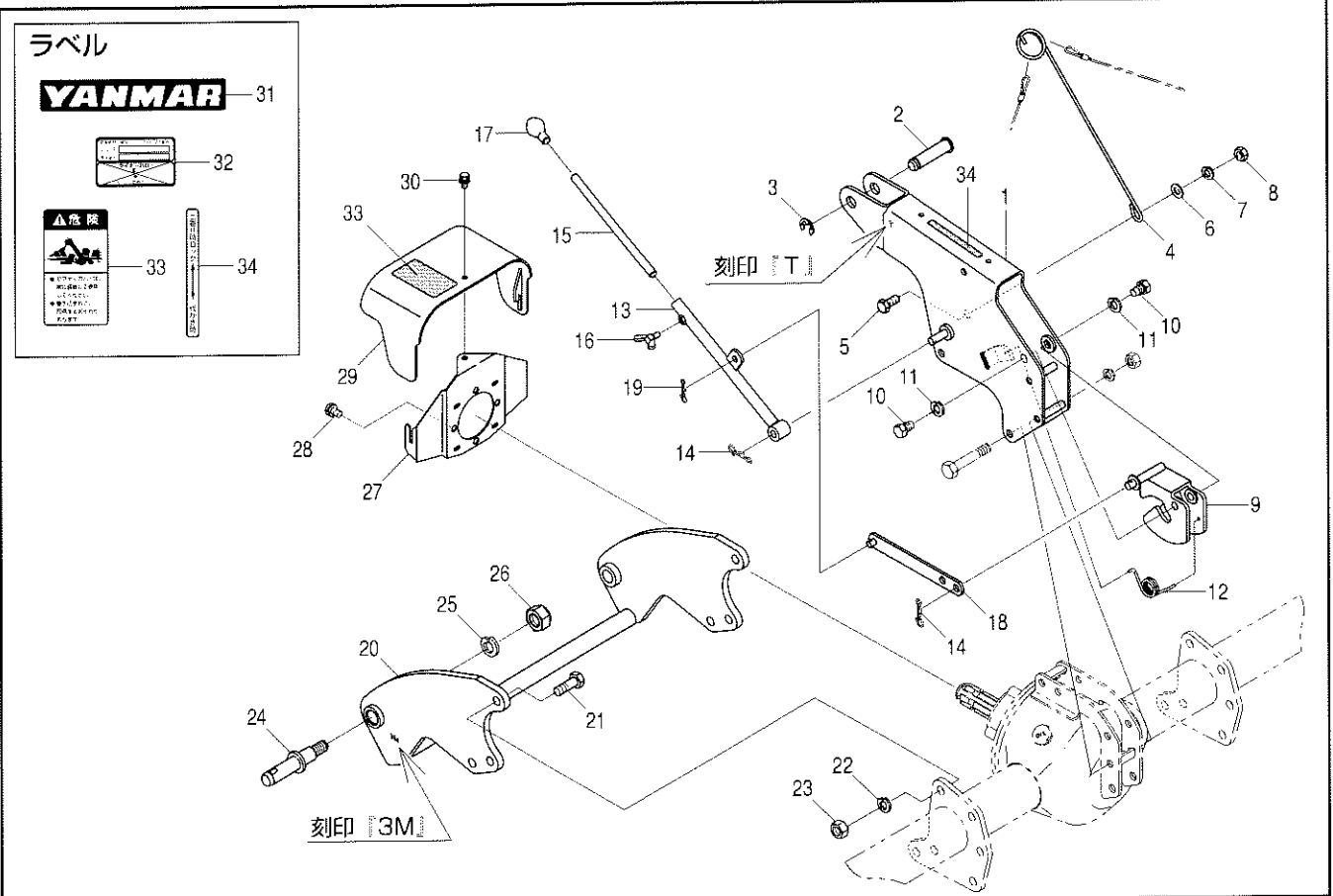
| 見出 番号 | 部 品 コード | 部 品 名 | 規 格 | 1 台 分 個 数 | | | | | | | 実施機番 | 備 考 |
|----------|------------|-------------------|-----|-----------|-----|-----|-----|-----|-----|-----|------|-------------|
| | | | | 180 | 200 | 220 | 240 | 260 | 280 | 310 | | |
| 31 | 9993708 | YANMAR | | 1 | 1 | 1 | 1 | 1 | 1 | | | 99900528000 |
| 32 | 9993810 | キバプレート (Yライナーハロー) | | 1 | 1 | 1 | 1 | 1 | 1 | | | 99900545000 |
| 33 | 9992126 | キケン (ジョイント) | | 1 | 1 | 1 | 1 | 1 | 1 | | | 99905243000 |
| 34 | 9992512 | ツチヨセロックカイジョ | | 1 | 1 | 1 | 1 | 1 | 1 | | | 99910353000 |
| 1~34 | 8083006 | ヒッチ ASSY | | 1 | 1 | 1 | 1 | 1 | 1 | | | 80802007600 |

25. ヤンマーヒッチ部(T1-Y)



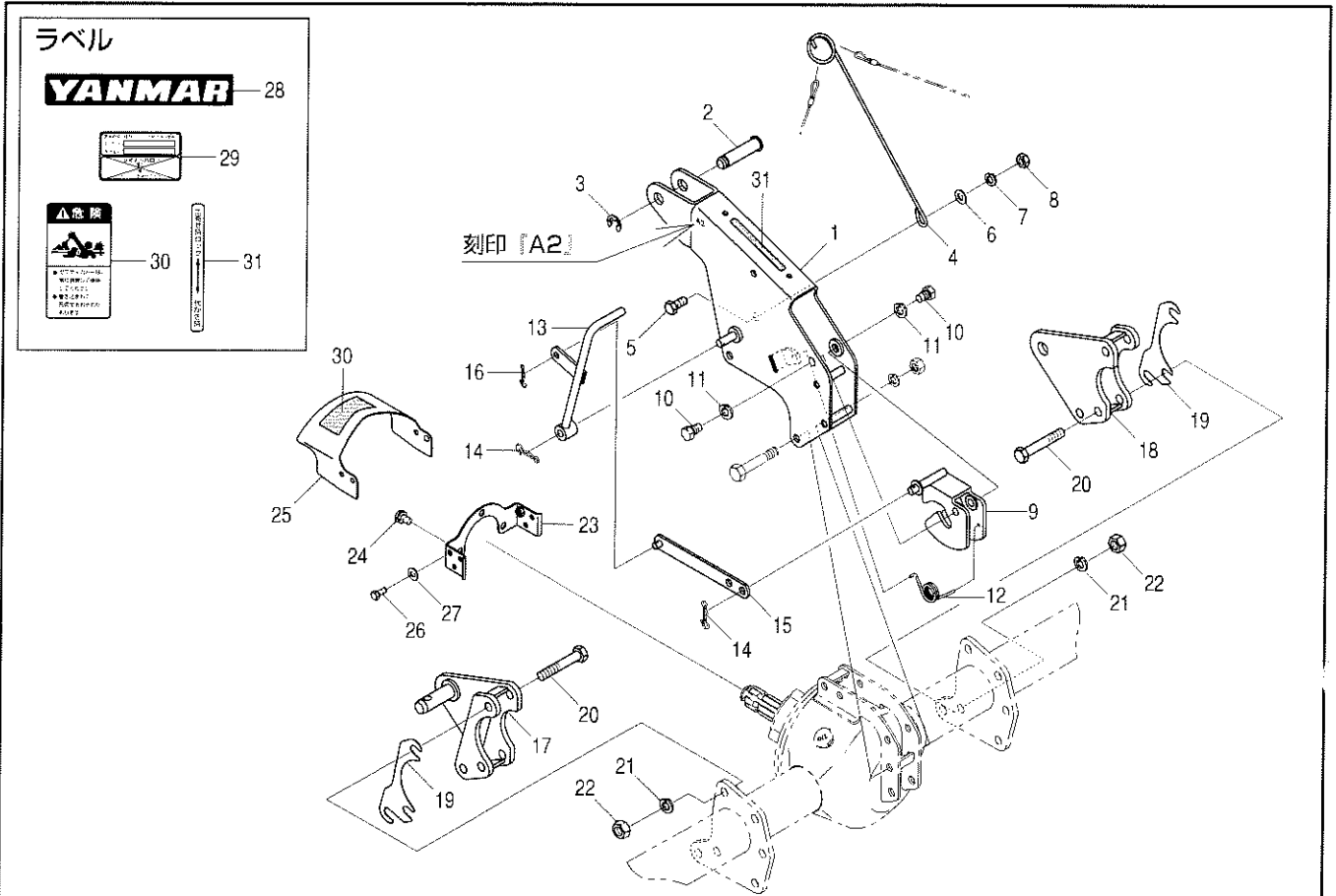
| 見出番号 | 部品コード | 部品名 | 規格 | 1台分個数 | | | | | | 実施機番 | 備考 |
|------|---------|------------------|----------------|-------|-----|-----|-----|-----|-----|------|-------------|
| | | | | 180 | 200 | 220 | 240 | 260 | 280 | | |
| 1 | 8050908 | マスト T | | | | | | | 1 | | 80506650123 |
| 2 | 8050200 | ピン 19×78 | | | | | | | 1 | | 80501050711 |
| 3 | 9373015 | ストップリング | E15 | | | | | | 1 | | |
| 4 | 8080000 | ワイヤホルダ S | | | | | | | 1 | | 80802050100 |
| 5 | 9010207 | ボルト | M12×25 P1.75 | | | | | | 1 | | |
| 6 | 9240112 | ザガネ | M12 | | | | | | 1 | | |
| 7 | 9210012 | Sワッシャ | M12 | | | | | | 1 | | |
| 8 | 9140514 | ナット | M12 P1.75 | | | | | | 1 | | |
| 9 | 4801253 | ストッパ E | | | | | | | 1 | | 48020974500 |
| 10 | 4800120 | ストッパシテンボルト | | | | | | | 2 | | 48022044600 |
| 11 | 9210014 | Sワッシャ | M14 | | | | | | 2 | | |
| 12 | 4800059 | オートヒッチロックバネ R | | | | | | | 1 | | 48022043200 |
| 13 | 8050921 | ロックレバー | | | | | | | 1 | | 80506652213 |
| 14 | 9480062 | Rピン (ヌケドメツキ) | φ 12 | | | | | | 2 | | |
| 15 | 4800455 | EXストッパ F | | | | | | | 1 | | 48029240400 |
| 16 | 9120103 | チョウボルト | M8×16 P1.25 | | | | | | 1 | | |
| 17 | 9540041 | グリップ (クロ) | φ 12 クロ | | | | | | 1 | | |
| 18 | 8050927 | リンク | | | | | | | 1 | | 80506651911 |
| 19 | 9480060 | Rピン (ヌケドメツキ) | φ 10 | | | | | | 1 | | |
| 20 | 8050743 | ヒッチブラケット 3M | | | | | | | 1 | | 80506450513 |
| 21 | 9011810 | ボルト | M14×40 P2.0 8T | | | | | | 6 | | |
| 22 | 9210014 | Sワッシャ | M14 | | | | | | 6 | | |
| 23 | 9140016 | ナット | M14 P2.0 6T | | | | | | 6 | | |
| 24 | 8050012 | ヒッチピン | | | | | | | 2 | | 80501050301 |
| 25 | 9210020 | Sワッシャ | M20 | | | | | | 2 | | |
| 26 | 9290036 | Uナット | M20 P2.5 | | | | | | 2 | | |
| 27 | 8060173 | カバーブラケット | | | | | | | 1 | | 80602430112 |
| 28 | 9024155 | コガタボルト 2P | M10×16 P1.5 7T | | | | | | 3 | | |
| 29 | 8060176 | セーフティカバー A (ラベル) | | | | | | | 1 | | 80602430401 |
| 30 | 9020932 | コガタボルト 3P | M8×16 P1.25 7T | | | | | | 1 | | |

25. ヤンマーヒッチ部(T1-Y)



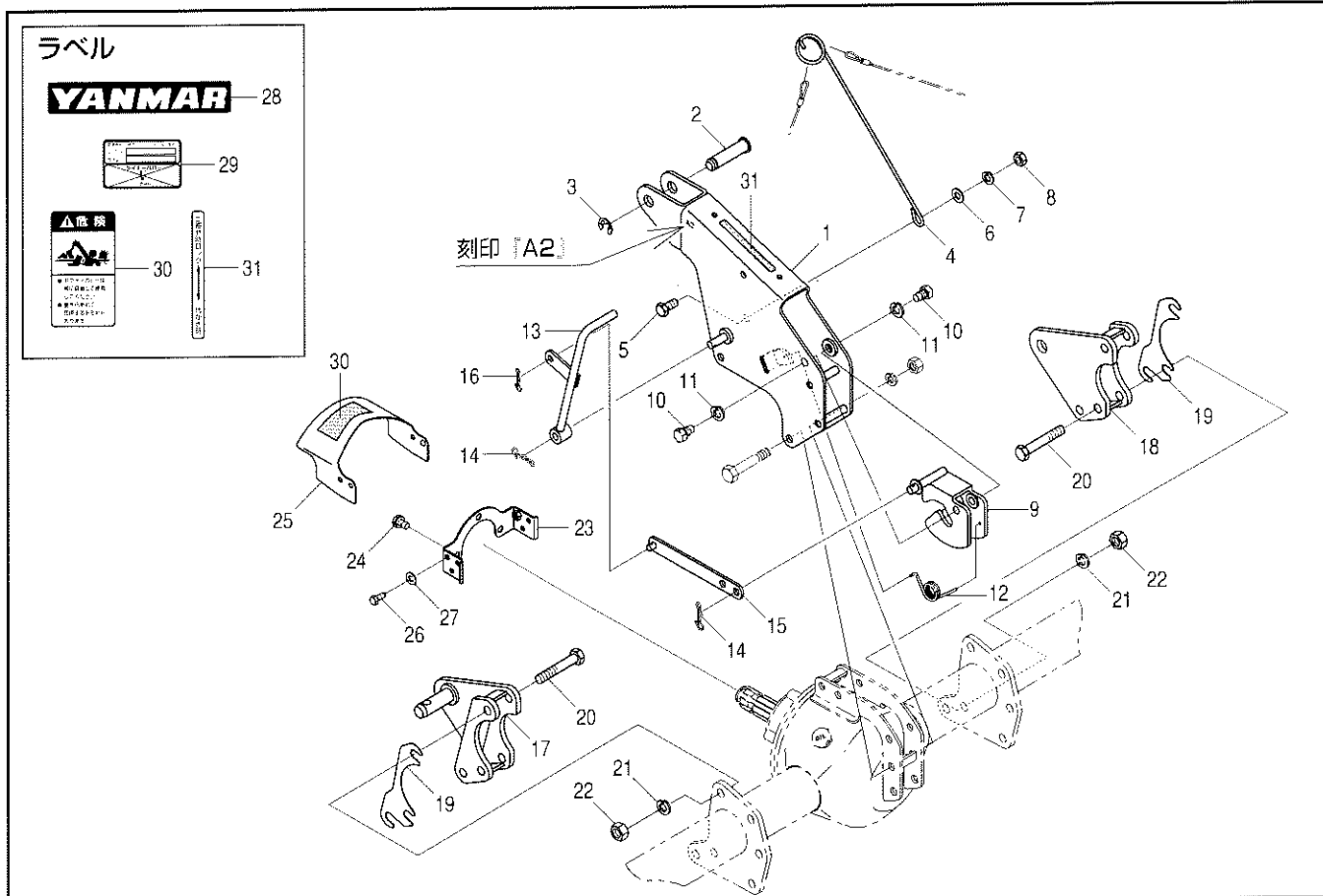
| 見出番号 | 部品コード | 部品名 | 規格 | 1台分個数 | | | | | | 実施機番 | 備考 |
|------|---------|--------------------|----|-------|-----|-----|-----|-----|-----|------|-------------|
| | | | | 180 | 200 | 220 | 240 | 260 | 280 | | |
| 31 | 9993708 | YANMAR | | | | | | | | | 99900528000 |
| 32 | 9993810 | キバンプレート (Yライナーハロー) | | | | | | | | | 99900545000 |
| 33 | 9992126 | キケン (ジョイント) | | | | | | | | | 99905243000 |
| 34 | 9992512 | タッチセロックカイジヨ | | | | | | | | | 99910353000 |
| 1~34 | 8083007 | ヒッチ ASSY | | | | | | | | | 80802007700 |

26. ヤンマーヒッチ部(YT)

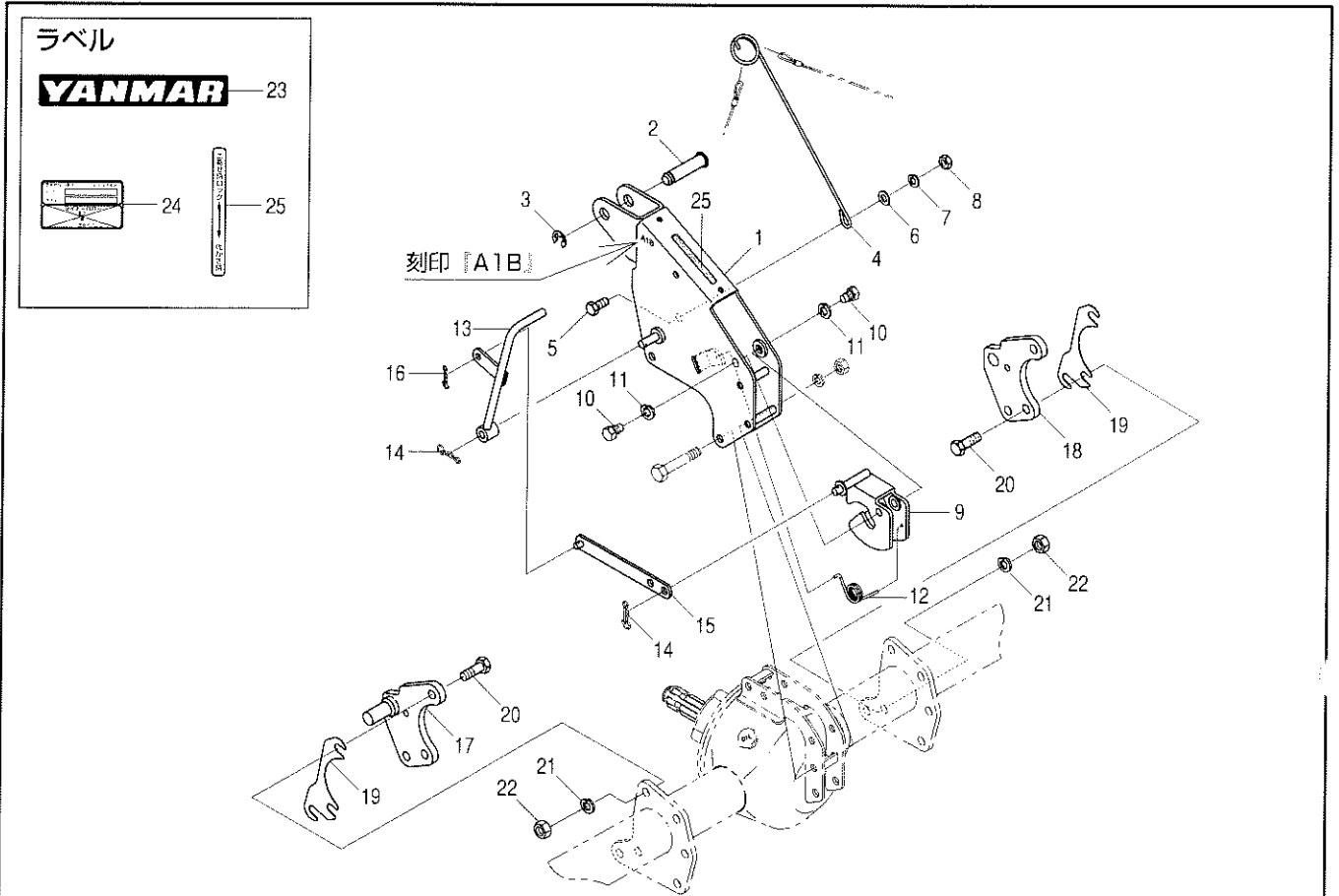


| 見出番号 | 部品コード | 部品名 | 規格 | 1台分個数 | | | | | | 実施機番 | 備考 |
|------|---------|--------------------|----------------|-------|-----|-----|-----|-----|-----|------|-------------|
| | | | | 180 | 200 | 220 | 240 | 260 | 280 | | |
| 1 | 8050914 | マスト A2 | | 1 | 1 | 1 | 1 | 1 | 1 | | 80506650734 |
| 2 | 8050200 | ピン 19×78 | | 1 | 1 | 1 | 1 | 1 | 1 | | 80501050711 |
| 3 | 9373015 | ストップリング | E15 | 1 | 1 | 1 | 1 | 1 | 1 | | |
| 4 | 8080000 | ワイヤホルダ S | | 1 | 1 | 1 | 1 | 1 | 1 | | 80802050100 |
| 5 | 9010207 | ボルト | M12×25 P1.75 | 1 | 1 | 1 | 1 | 1 | 1 | | |
| 6 | 9240112 | ザガネ | M12 | 1 | 1 | 1 | 1 | 1 | 1 | | |
| 7 | 9210012 | Sワッシャ | M12 | 1 | 1 | 1 | 1 | 1 | 1 | | |
| 8 | 9140514 | ナット | M12 P1.75 | 1 | 1 | 1 | 1 | 1 | 1 | | |
| 9 | 4801253 | ストッパ E | | 1 | 1 | 1 | 1 | 1 | 1 | | 48020974500 |
| 10 | 4800120 | ストッパシテンボルト | | 2 | 2 | 2 | 2 | 2 | 2 | | 48022044600 |
| 11 | 9210014 | Sワッシャ | M14 | 2 | 2 | 2 | 2 | 2 | 2 | | |
| 12 | 4800059 | オートヒッチロックバネ R | | 1 | 1 | 1 | 1 | 1 | 1 | | 48022043200 |
| 13 | 8050928 | ロックレバー S | | 1 | 1 | 1 | 1 | 1 | 1 | | 80506652322 |
| 14 | 9480062 | Rピン (ヌケドメツキ) | φ12 | 2 | 2 | 2 | 2 | 2 | 2 | | |
| 15 | 8050927 | リンク | | 1 | 1 | 1 | 1 | 1 | 1 | | 80506651911 |
| 16 | 9480060 | Rピン (ヌケドメツキ) | φ10 | 1 | 1 | 1 | 1 | 1 | 1 | | |
| 17 | 8050629 | ヒッチブラケットA2 COMPL | | 1 | 1 | 1 | 1 | 1 | 1 | | 80506255713 |
| 18 | 8050630 | ヒッチブラケットA2 COMP.R | | 1 | 1 | 1 | 1 | 1 | 1 | | 80506255813 |
| 19 | 8050093 | ヒッチブラケットシム | | 2 | 2 | 2 | 2 | 2 | 2 | | 80506250801 |
| 20 | 9011269 | ボルト | M14×85 P2.0 8T | 6 | 6 | 6 | 6 | 6 | 6 | | |
| 21 | 9210014 | Sワッシャ | M14 | 6 | 6 | 6 | 6 | 6 | 6 | | |
| 22 | 9140016 | ナット | M14 P2.0 6T | 6 | 6 | 6 | 6 | 6 | 6 | | |
| 23 | 4800009 | カバーブラケット | | 1 | 1 | 1 | 1 | 1 | 1 | | 48022011001 |
| 24 | 9024155 | コガタボルト 2P | M10×16 P1.5 7T | 3 | 3 | 3 | 3 | 3 | 3 | | |
| 25 | 4800848 | セーフティカバー-1 (ラベル) | | 1 | 1 | 1 | 1 | 1 | 1 | | 48023010411 |
| 26 | 9020925 | コガタボルト | M8×20 P1.25 7T | 2 | 2 | 2 | 2 | 2 | 2 | | |
| 27 | 9240108 | ザガネ | M8 | 2 | 2 | 2 | 2 | 2 | 2 | | |
| 28 | 9993708 | YANMAR | | 1 | 1 | 1 | 1 | 1 | 1 | | 99900528000 |
| 29 | 9993810 | キバンプレート (Yライナーハロー) | | 1 | 1 | 1 | 1 | 1 | 1 | | 99900545000 |
| 30 | 9992126 | キケン (ジョイント) | | 1 | 1 | 1 | 1 | 1 | 1 | | 99905243000 |

26. ヤンマーヒッチ部(YT)

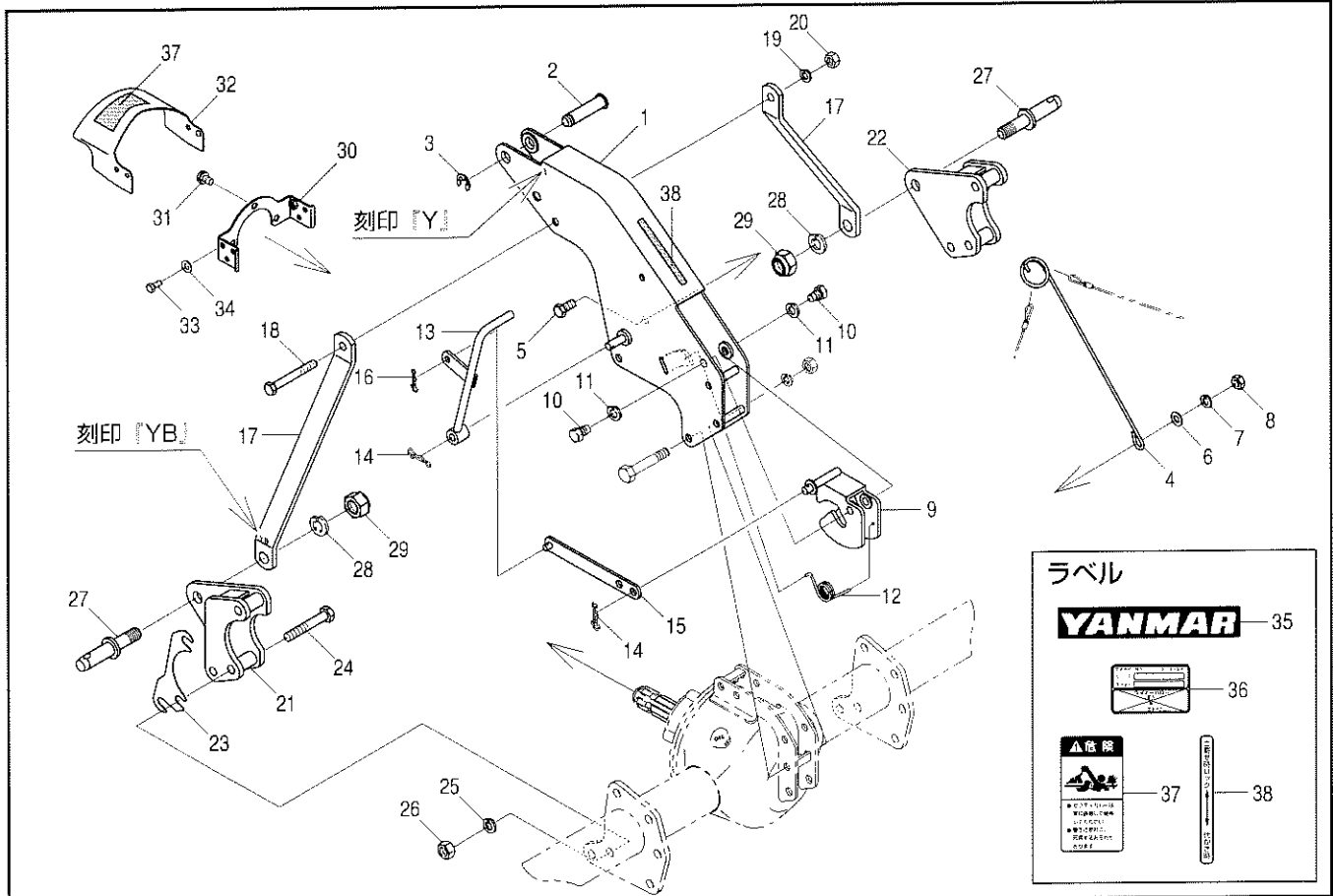


| 見出 番号 | 部 品 番 号 | 部 品 名 | 規 格 | 1 台 分 個 数 | | | | | | 実 施 機 番 | 備 考 |
|----------|------------------|-------------|-----|-----------|-----|-----|-----|-----|-----|---------|-------------|
| | | | | 180 | 200 | 220 | 240 | 260 | 280 | | |
| 31 | 9992512 | タッチセロックカিজヨ | | 1 | 1 | 1 | 1 | 1 | 1 | 1 | 99910353000 |
| 1~31 | 8083012 | ヒッチ ASSY | | 1 | 1 | 1 | 1 | 1 | 1 | 1 | 80802006500 |



| 見出番号 | 部品コード | 部品名 | 規格 | 1台分個数 | | | | | | | 実施機番 | 備考 |
|------|---------|--------------------|----------------|-------|-----|-----|-----|-----|-----|-----|------|-------------|
| | | | | 180 | 200 | 220 | 240 | 260 | 280 | 310 | | |
| 1 | 8050910 | マスト A1B | | 1 | 1 | 1 | 1 | 1 | 1 | 1 | | 80506650334 |
| 2 | 8050200 | ピン 19×78 | | 1 | 1 | 1 | 1 | 1 | 1 | 1 | | 80501050711 |
| 3 | 9373015 | ストップリング | E15 | 1 | 1 | 1 | 1 | 1 | 1 | 1 | | |
| 4 | 8080000 | ワイヤホルダ S | | 1 | 1 | 1 | 1 | 1 | 1 | 1 | | 80802050100 |
| 5 | 9010207 | ボルト | M12×25 P1.75 | 1 | 1 | 1 | 1 | 1 | 1 | 1 | | |
| 6 | 9240112 | ザガネ | M12 | 1 | 1 | 1 | 1 | 1 | 1 | 1 | | |
| 7 | 9210012 | Sワッシャ | M12 | 1 | 1 | 1 | 1 | 1 | 1 | 1 | | |
| 8 | 9140514 | ナット | M12 P1.75 | 1 | 1 | 1 | 1 | 1 | 1 | 1 | | |
| 9 | 4801253 | ストッパ E | | 1 | 1 | 1 | 1 | 1 | 1 | 1 | | 48020974500 |
| 10 | 4800120 | ストッパシテンボルト | | 2 | 2 | 2 | 2 | 2 | 2 | 2 | | 48022044600 |
| 11 | 9210014 | Sワッシャ | M14 | 2 | 2 | 2 | 2 | 2 | 2 | 2 | | |
| 12 | 4800059 | オートヒッチロックバネ R | | 1 | 1 | 1 | 1 | 1 | 1 | 1 | | 48022043200 |
| 13 | 8050928 | ロックレバー S | | 1 | 1 | 1 | 1 | 1 | 1 | 1 | | 80506652322 |
| 14 | 9480062 | Rピン (ヌケドメツキ) | φ12 | 2 | 2 | 2 | 2 | 2 | 2 | 2 | | |
| 15 | 8050927 | リンク | | 1 | 1 | 1 | 1 | 1 | 1 | 1 | | 80506651911 |
| 16 | 9480060 | Rピン (ヌケドメツキ) | φ10 | 1 | 1 | 1 | 1 | 1 | 1 | 1 | | |
| 17 | 8050106 | ヒッチブラケットKU L | | 1 | 1 | 1 | 1 | 1 | 1 | 1 | | 80506251102 |
| 18 | 8050107 | ヒッチブラケットKU R | | 1 | 1 | 1 | 1 | 1 | 1 | 1 | | 80506251202 |
| 19 | 8050093 | ヒッチブラケットシム | | 2 | 2 | 2 | 2 | 2 | 2 | 2 | | 80506250801 |
| 20 | 9011810 | ボルト | M14×40 P2.0 8T | 6 | 6 | 6 | 6 | 6 | 6 | 6 | | |
| 21 | 9210014 | Sワッシャ | M14 | 6 | 6 | 6 | 6 | 6 | 6 | 6 | | |
| 22 | 9140016 | ナット | M14 P2.0 6T | 6 | 6 | 6 | 6 | 6 | 6 | 6 | | |
| 23 | 9993708 | YANMAR | | 1 | 1 | 1 | 1 | 1 | 1 | 1 | | 99900528000 |
| 24 | 9993810 | キバンプレート (Yライナーハロー) | | 1 | 1 | 1 | 1 | 1 | 1 | 1 | | 99900545000 |
| 25 | 9992512 | ツチヨセロックカイジョ | | 1 | 1 | 1 | 1 | 1 | 1 | 1 | | 99910353000 |
| 1~25 | 8083015 | ヒッチ ASSY | | 1 | 1 | 1 | 1 | 1 | 1 | 1 | | 80802006100 |

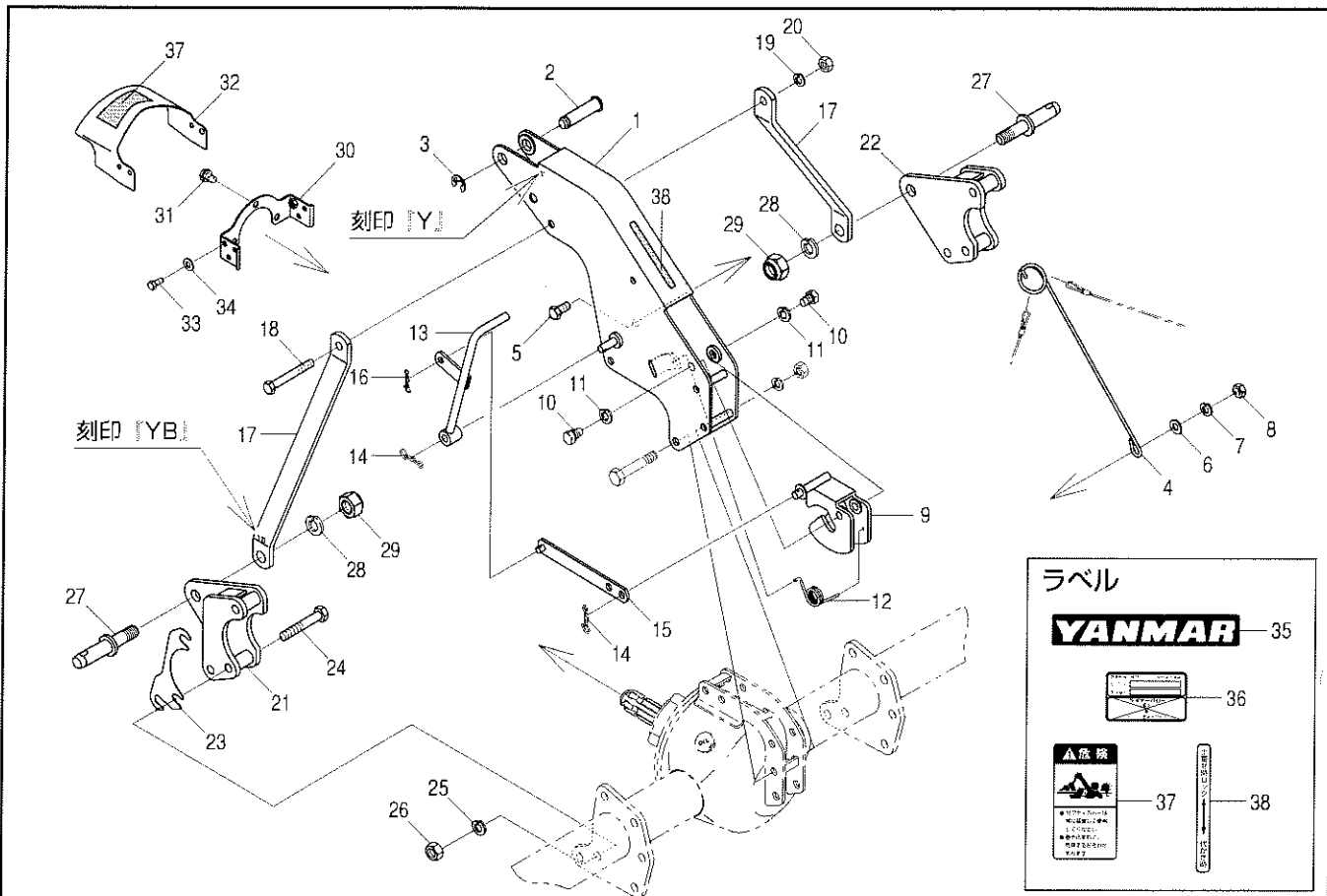
28. ヤンマーヒッチ部(YB)



| 見出番号 | 部品コード | 部品名 | 規格 | 1台分個数 | | | | | | | 実施機番 | 備考 |
|------|---------|---------------|----------------|-------|-----|-----|-----|-----|-----|-----|------|-------------|
| | | | | 180 | 200 | 220 | 240 | 260 | 280 | 310 | | |
| 1 | 8050913 | マスト Y | | 1 | 1 | | | | | | | 80506650622 |
| 2 | 8050200 | ピン 19×78 | | 1 | 1 | | | | | | | 80501050711 |
| 3 | 9373015 | ストップリング | E15 | 1 | 1 | | | | | | | |
| 4 | 8080000 | ワイヤホルダ S | | 1 | 1 | | | | | | | 80802050100 |
| 5 | 9010207 | ボルト | M12×25 P1.75 | 1 | 1 | | | | | | | |
| 6 | 9240112 | ザガネ | M12 | 1 | 1 | | | | | | | |
| 7 | 9210012 | Sワッシャ | M12 | 1 | 1 | | | | | | | |
| 8 | 9140514 | ナット | M12 P1.75 | 1 | 1 | | | | | | | |
| 9 | 4801253 | ストッパ E | | 1 | 1 | | | | | | | 48020974500 |
| 10 | 4800120 | ストッパシテンボルト | | 2 | 2 | | | | | | | 48022044600 |
| 11 | 9210014 | Sワッシャ | M14 | 2 | 2 | | | | | | | |
| 12 | 4800059 | オートヒッチロックバネ R | | 1 | 1 | | | | | | | 48022043200 |
| 13 | 8050928 | ロックレバー S | | 1 | 1 | | | | | | | 80506652322 |
| 14 | 9480062 | Rピン (ヌケドメツキ) | φ12 | 2 | 2 | | | | | | | |
| 15 | 8050927 | リンク | | 1 | 1 | | | | | | | 80506651911 |
| 16 | 9480060 | Rピン (ヌケドメツキ) | φ10 | 1 | 1 | | | | | | | |
| 17 | 8050111 | マストステー YB | | 2 | 2 | | | | | | | 80506252000 |
| 18 | 9010222 | ボルト | M12×95 P1.75 | 1 | 1 | | | | | | | |
| 19 | 9210012 | Sワッシャ | M12 | 1 | 1 | | | | | | | |
| 20 | 9140514 | ナット | M12 P1.75 | 1 | 1 | | | | | | | |
| 21 | 8050108 | ヒッチブラケットYB L | | 1 | 1 | | | | | | | 80506251702 |
| 22 | 8050109 | ヒッチブラケットYB R | | 1 | 1 | | | | | | | 80506251802 |
| 23 | 8050093 | ヒッチブラケットシム | | 2 | 2 | | | | | | | 80506250801 |
| 24 | 9011269 | ボルト | M14×85 P2.0 8T | 6 | 6 | | | | | | | |
| 25 | 9210014 | Sワッシャ | M14 | 6 | 6 | | | | | | | |
| 26 | 9140016 | ナット | M14 P2.0 6T | 6 | 6 | | | | | | | |
| 27 | 2210058 | ヒッチピン | | 2 | 2 | | | | | | | 22104022030 |
| 28 | 9210020 | Sワッシャ | M20 | 2 | 2 | | | | | | | |
| 29 | 9290036 | Uナット | M20 P2.5 | 2 | 2 | | | | | | | |
| 30 | 4800009 | カバーブラケット | | 1 | 1 | | | | | | | 48022011001 |

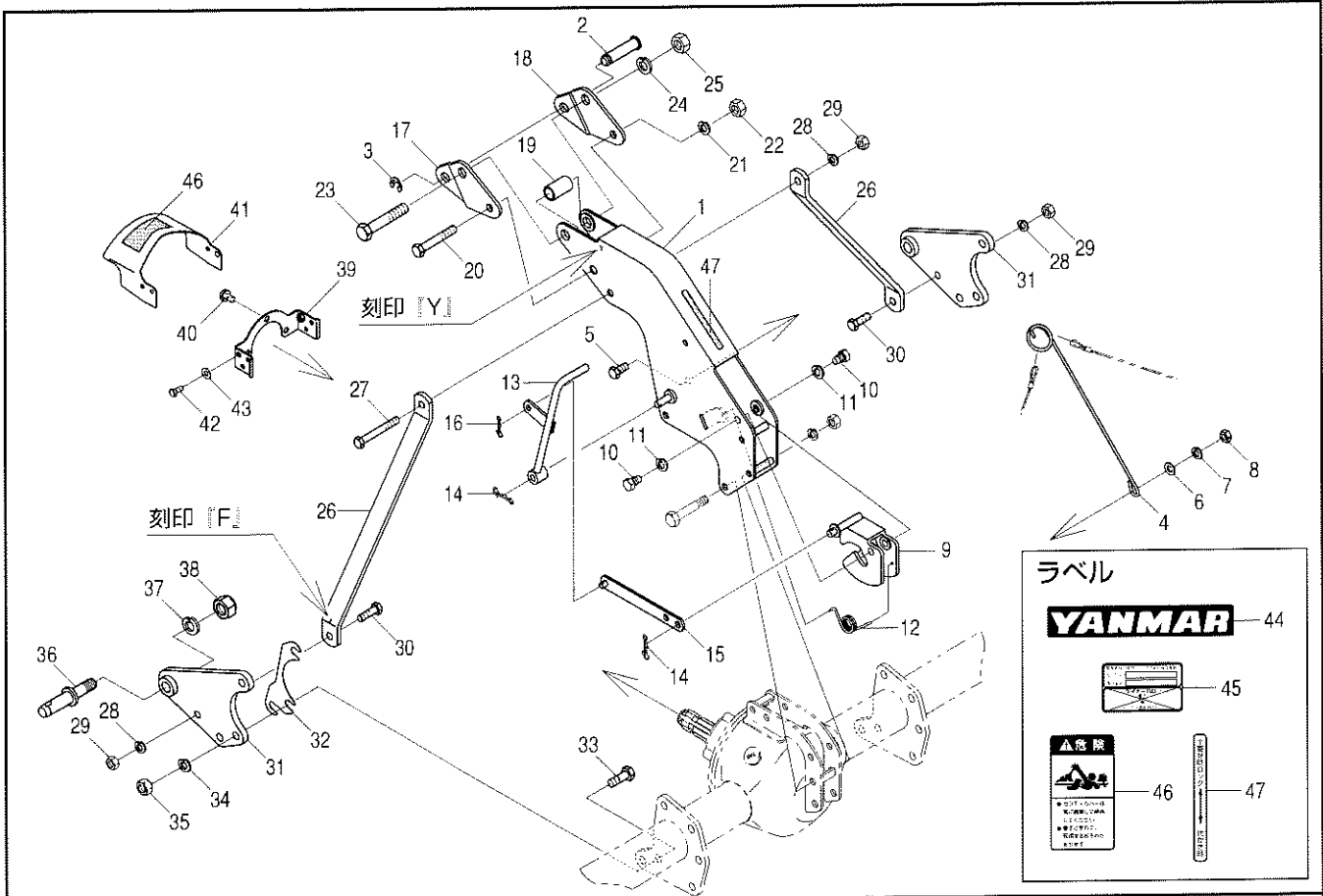
28. ヤンマーヒッチ部(YB)

PLR180・200Y
PLR180・200YA



| 見出 番号 | 部品 コード | 部品名 | 規格 | 1 台 分 個 数 | | | | | | 実施機番 | 備 考 |
|----------|-----------|--------------------|----------------|-----------|-----|-----|-----|-----|-----|------|-------------|
| | | | | 180 | 200 | 220 | 240 | 260 | 280 | | |
| 31 | 9024155 | コガタボルト 2P | M10×16 P1.5 7T | 3 | 3 | | | | | | |
| 32 | 4800848 | セーフティカバー-1 (ラベル) | | 1 | 1 | | | | | | 48023010411 |
| 33 | 9020925 | コガタボルト | M8×20 P1.25 7T | 2 | 2 | | | | | | |
| 34 | 9240108 | ザガネ | M8 | 2 | 2 | | | | | | |
| 35 | 9993708 | YANMAR | | 1 | 1 | | | | | | 99900528000 |
| 36 | 9993810 | キバンプレート (Yライナーハロー) | | 1 | 1 | | | | | | 99900545000 |
| 37 | 9992126 | キケン (ジョイント) | | 1 | 1 | | | | | | 99905243000 |
| 38 | 9992512 | タッチセロックカイジヨ | | 1 | 1 | | | | | | 99910353000 |
| 1~38 | 8083023 | ヒッチ ASSY | | 1 | 1 | | | | | | 80802001600 |

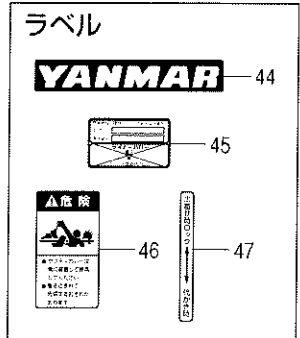
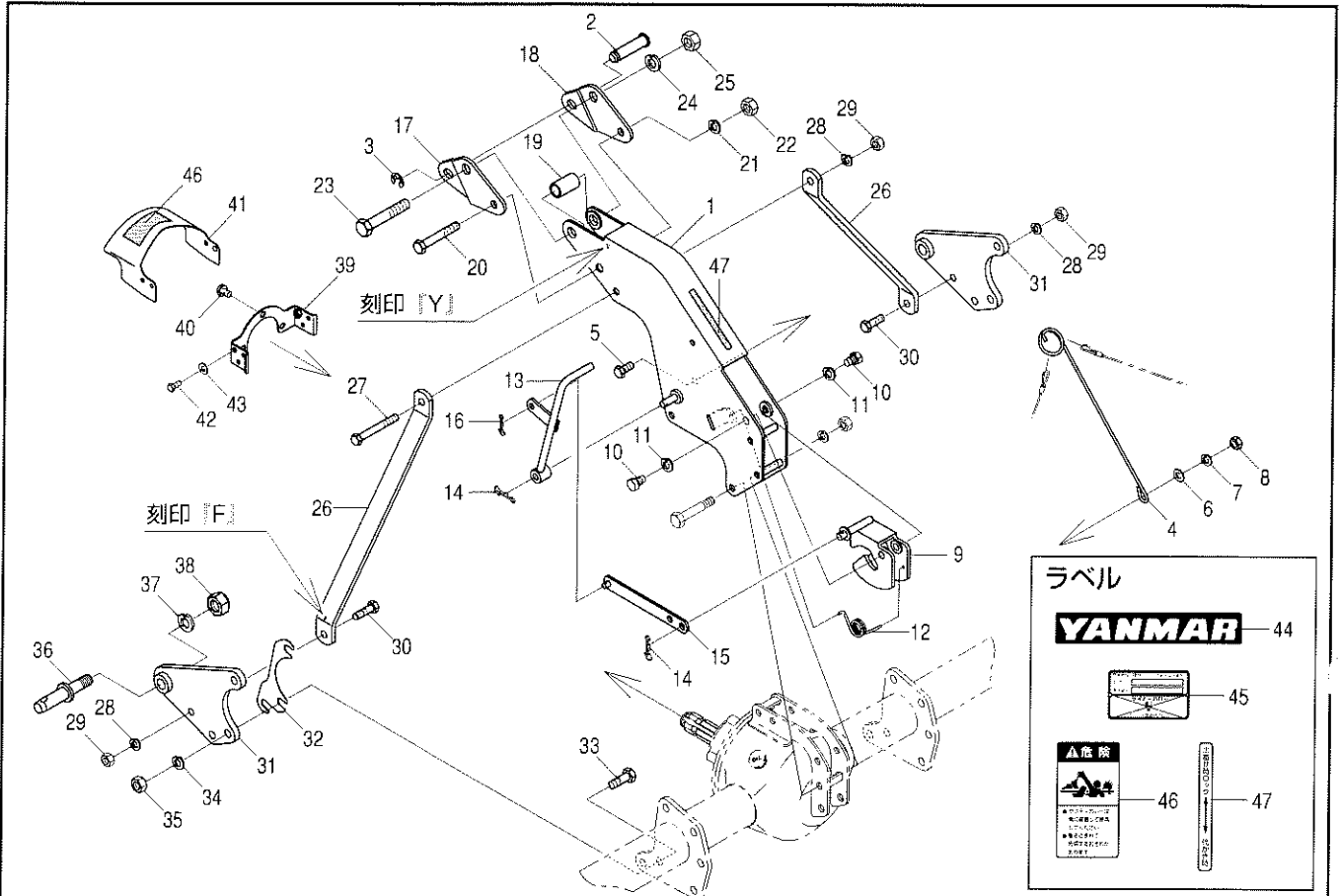
29. ヤンマーヒッチ部(YC)



| 見出 番号 | 部品 コード | 部品名 | 規格 | 1 台 分 個 数 | | | | | | 実施機番 | 備 考 | |
|----------|-----------|---------------|--------------|-----------|-----|-----|-----|-----|-----|------|-----|-------------|
| | | | | 180 | 200 | 220 | 240 | 260 | 280 | | | 310 |
| 1 | 8050913 | マスト Y | | | | | | 1 | 1 | 1 | | 80506650622 |
| 2 | 8050200 | ピン 19×78 | | | | | | 1 | 1 | 1 | | 80501050711 |
| 3 | 9373015 | ストップリング | E15 | | | | | 1 | 1 | 1 | | |
| 4 | 8080000 | ワイヤホルダ S | | | | | | 1 | 1 | 1 | | 80802050100 |
| 5 | 9010207 | ボルト | M12×25 P1.75 | | | | | 1 | 1 | 1 | | |
| 6 | 9240112 | ザガネ | M12 | | | | | 1 | 1 | 1 | | |
| 7 | 9210012 | Sワッシャ | M12 | | | | | 1 | 1 | 1 | | |
| 8 | 9140514 | ナット | M12 P1.75 | | | | | 1 | 1 | 1 | | |
| 9 | 4801253 | ストッパ E | | | | | | 1 | 1 | 1 | | 48020974500 |
| 10 | 4800120 | ストッパシテンボルト | | | | | | 2 | 2 | 2 | | 48022044600 |
| 11 | 9210014 | Sワッシャ | M14 | | | | | 2 | 2 | 2 | | |
| 12 | 4800059 | オートヒッチロックバネ R | | | | | | 1 | 1 | 1 | | 48022043200 |
| 13 | 8050928 | ロックレバー S | | | | | | 1 | 1 | 1 | | 80506652322 |
| 14 | 9480062 | Rピン (ヌケドメツキ) | φ12 | | | | | 2 | 2 | 2 | | |
| 15 | 8050927 | リンク | | | | | | 1 | 1 | 1 | | 80506651911 |
| 16 | 9480060 | Rピン (ヌケドメツキ) | φ10 | | | | | 1 | 1 | 1 | | |
| 17 | 4800201 | トップリンクプレート L | | | | | | 1 | 1 | 1 | | 48029060400 |
| 18 | 4800202 | トップリンクプレート R | | | | | | 1 | 1 | 1 | | 48029060500 |
| 19 | 4800203 | マストカラー | | | | | | 1 | 1 | 1 | | 48029060600 |
| 20 | 9010270 | ボルト | M14×90 P2.0 | | | | | 1 | 1 | 1 | | |
| 21 | 9210014 | Sワッシャ | M14 | | | | | 1 | 1 | 1 | | |
| 22 | 9140517 | ナット | M14 P2.0 | | | | | 1 | 1 | 1 | | |
| 23 | 9010401 | ボルト | M18×100 P2.5 | | | | | 1 | 1 | 1 | | |
| 24 | 9210018 | Sワッシャ | M18 | | | | | 1 | 1 | 1 | | |
| 25 | 9140523 | ナット | M18 P2.5 | | | | | 1 | 1 | 1 | | |
| 26 | 8050113 | マストステー F | | | | | | 2 | 2 | 2 | | 80506252200 |
| 27 | 9010222 | ボルト | M12×95 P1.75 | | | | | 1 | 1 | 1 | | |
| 28 | 9210012 | Sワッシャ | M12 | | | | | 3 | 3 | 3 | | |
| 29 | 9140514 | ナット | M12 P1.75 | | | | | 3 | 3 | 3 | | |
| 30 | 9010209 | ボルト | M12×35 P1.75 | | | | | 2 | 2 | 2 | | |

29. ヤンマーヒッチ部(YC)

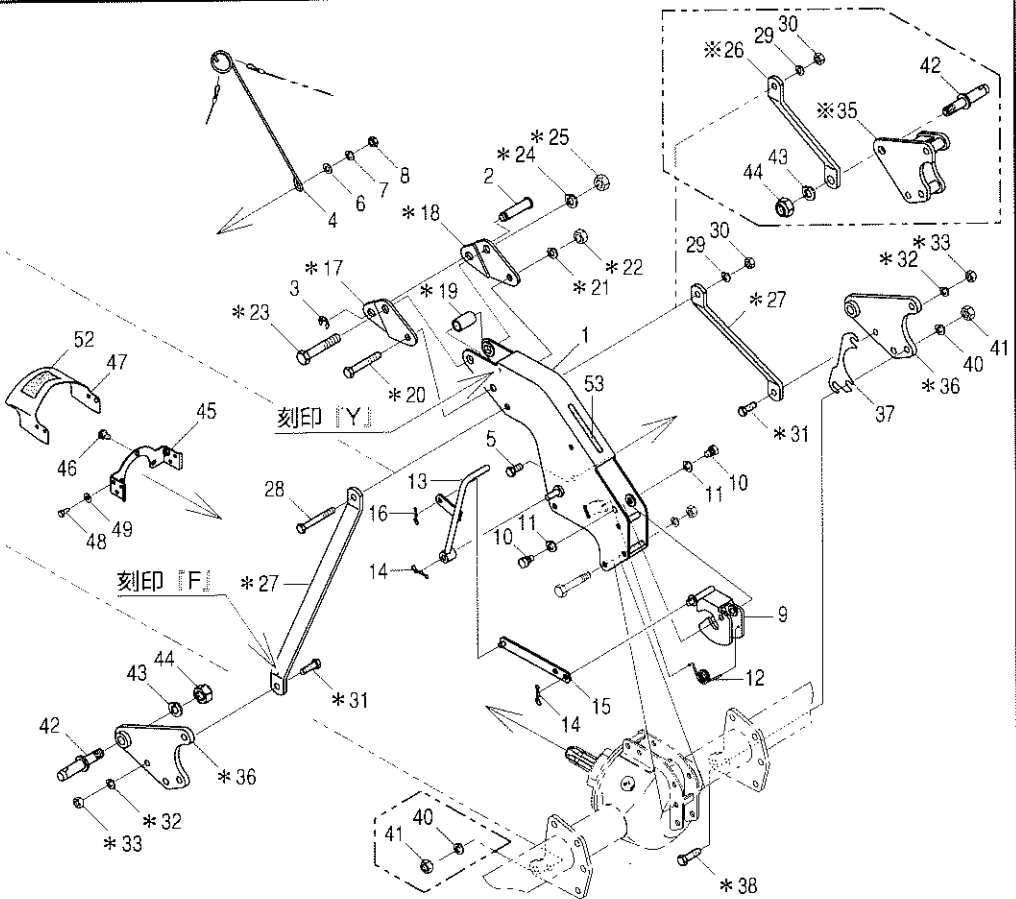
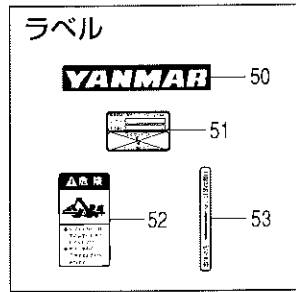
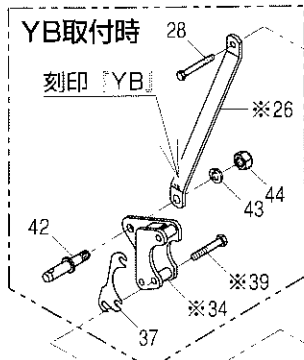
PLR260・280・310Y
PLR260・280・310YA



| 見出 番号 | 部 品 コード | 部 品 名 | 規 格 | 1 台 分 個 数 | | | | | | | 実施機番 | 備 考 |
|----------|------------|--------------------|----------------|-----------|-----|-----|-----|-----|-----|-----|------|-------------|
| | | | | 180 | 200 | 220 | 240 | 260 | 280 | 310 | | |
| 31 | 8050112 | ヒッチブラケット YC | | | | | | 2 | 2 | 2 | | 80506252100 |
| 32 | 8050093 | ヒッチブラケットシム | | | | | | 2 | 2 | 2 | | 80506250801 |
| 33 | 9011810 | ボルト | M14×40 P2.0 8T | | | | | 6 | 6 | 6 | | |
| 34 | 9210014 | Sワッシャ | M14 | | | | | 6 | 6 | 6 | | |
| 35 | 9140016 | ナット | M14 P2.0 6T | | | | | 6 | 6 | 6 | | |
| 36 | 2210058 | ヒッチピン | | | | | | 2 | 2 | 2 | | 22104022030 |
| 37 | 9210020 | Sワッシャ | M20 | | | | | 2 | 2 | 2 | | |
| 38 | 9290036 | Uナット | M20 P2.5 | | | | | 2 | 2 | 2 | | |
| 39 | 4800009 | カバーブラケット | | | | | | 1 | 1 | 1 | | 48022011001 |
| 40 | 9024155 | コガタボルト 2P | M10×16 P1.5 7T | | | | | 3 | 3 | 3 | | |
| 41 | 4800848 | セーフティカバー1 (ラベル) | | | | | | 1 | 1 | 1 | | 48023010411 |
| 42 | 9020925 | コガタボルト | M8×20 P1.25 7T | | | | | 2 | 2 | 2 | | |
| 43 | 9240108 | ザガネ | M8 | | | | | 2 | 2 | 2 | | |
| 44 | 9993708 | YANMAR | | | | | | 1 | 1 | 1 | | 99900528000 |
| 45 | 9993810 | キバンプレート (Yライナーハロー) | | | | | | 1 | 1 | 1 | | 99900545000 |
| 46 | 9992126 | キケン (ジョイント) | | | | | | 1 | 1 | 1 | | 99905243000 |
| 47 | 9992512 | ツチヨセロックカイジョ | | | | | | 1 | 1 | 1 | | 99910353000 |
| 1~47 | 8083024 | ヒッチ ASSY | | | | | | 1 | 1 | 1 | | 80802001700 |

30. ヤンマーヒッチ部(Y)

※見出番号はYB専用部品
*見出番号はYC専用部品

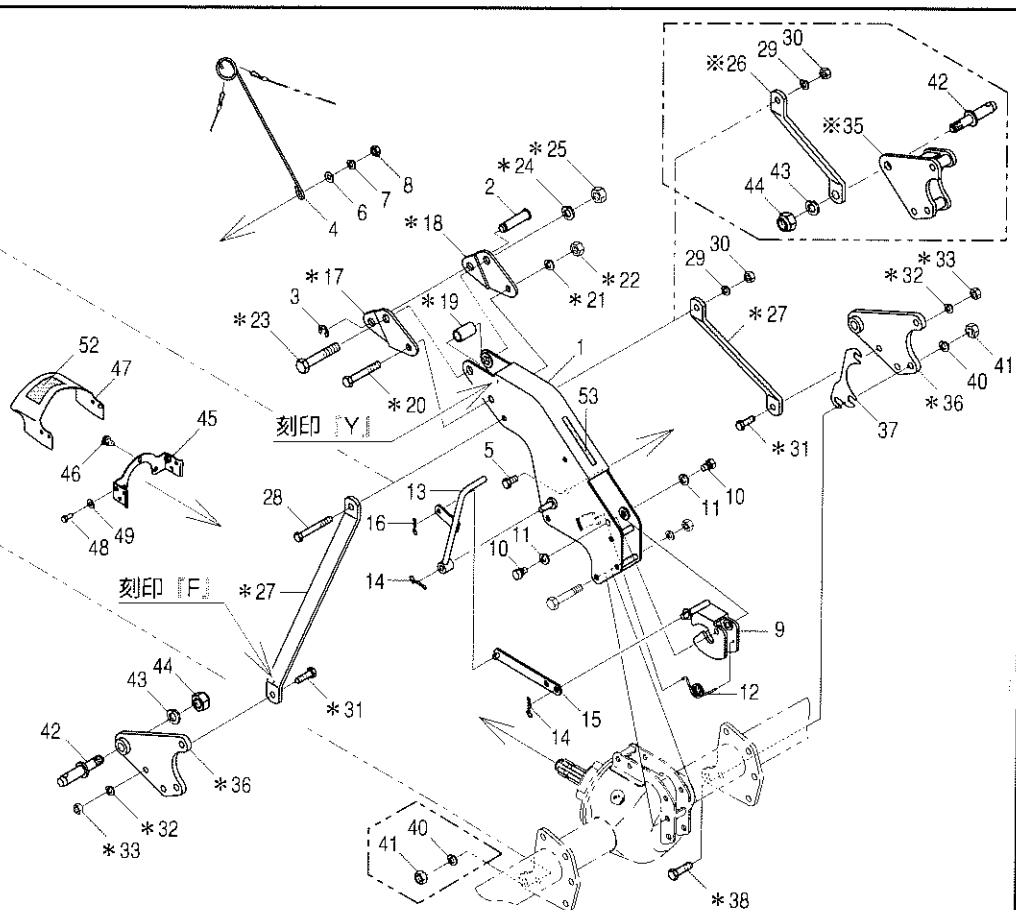
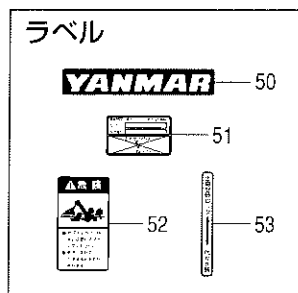
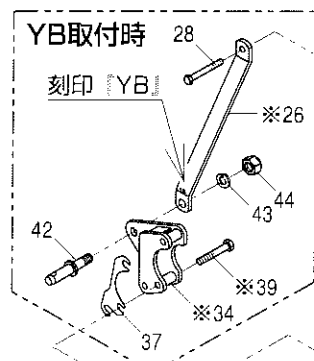


| 見出番号 | 部品コード | 部品名 | 規格 | 1台分個数 | | | | | | 実施機番 | 備考 |
|------|---------|---------------|--------------|-------|-----|-----|-----|-----|-----|------|-------------|
| | | | | 180 | 200 | 220 | 240 | 260 | 280 | | |
| 1 | 8050913 | マスト Y | | | | 1 | 1 | | | | 80506650622 |
| 2 | 8050200 | ピン 19×78 | | | | 1 | 1 | | | | 80501050711 |
| 3 | 9373015 | ストップリング | E15 | | | 1 | 1 | | | | |
| 4 | 8080000 | ワイヤホルダ S | | | | 1 | 1 | | | | 80802050100 |
| 5 | 9010207 | ボルト | M12×25 P1.75 | | | 1 | 1 | | | | |
| 6 | 9240112 | ザガネ | M12 | | | 1 | 1 | | | | |
| 7 | 9210012 | Sワッシャ | M12 | | | 1 | 1 | | | | |
| 8 | 9140514 | ナット | M12 P1.75 | | | 1 | 1 | | | | |
| 9 | 4801253 | ストッパ E | | | | 1 | 1 | | | | 48020974500 |
| 10 | 4800120 | ストッパシテンボルト | | | | 2 | 2 | | | | 48022044600 |
| 11 | 9210014 | Sワッシャ | M14 | | | 2 | 2 | | | | |
| 12 | 4800059 | オートヒッチロックバネ R | | | | 1 | 1 | | | | 48022043200 |
| 13 | 8050928 | ロックレバー S | | | | 1 | 1 | | | | 80506652322 |
| 14 | 9480062 | Rピン (ヌケドメツキ) | φ12 | | | 2 | 2 | | | | |
| 15 | 8050927 | リンク | | | | 1 | 1 | | | | 80506651911 |
| 16 | 9480060 | Rピン (ヌケドメツキ) | φ10 | | | 1 | 1 | | | | |
| 17 | 4800201 | トップリンクプレート L | | | | 1 | 1 | | | | 48029060400 |
| 18 | 4800202 | トップリンクプレート R | | | | 1 | 1 | | | | 48029060500 |
| 19 | 4800203 | マストカラー | | | | 1 | 1 | | | | 48029060600 |
| 20 | 9010270 | ボルト | M14×90 P2.0 | | | 1 | 1 | | | | |
| 21 | 9210014 | Sワッシャ | M14 | | | 1 | 1 | | | | |
| 22 | 9140517 | ナット | M14 P2.0 | | | 1 | 1 | | | | |
| 23 | 9010401 | ボルト | M18×100 P2.5 | | | 1 | 1 | | | | |
| 24 | 9210018 | Sワッシャ | M18 | | | 1 | 1 | | | | |
| 25 | 9140523 | ナット | M18 P2.5 | | | 1 | 1 | | | | |
| 26 | 8050111 | マストステー YB | | | | 2 | 2 | | | | 80506252000 |
| 27 | 8050113 | マストステー F | | | | 2 | 2 | | | | 80506252200 |
| 28 | 9010222 | ボルト | M12×95 P1.75 | | | 1 | 1 | | | | |
| 29 | 9210012 | Sワッシャ | M12 | | | 1 | 1 | | | | |
| 30 | 9140514 | ナット | M12 P1.75 | | | 1 | 1 | | | | |

30. ヤンマーヒッチ部(Y)

PLR220・240Y
PLR220・240YA

※見出番号はYB専用部品
*見出番号はYC専用部品



| 見出番号 | 部品コード | 部品名 | 規格 | 1台分個数 | | | | | | 実施機番 | 備考 |
|------|---------|--------------------|----------------|-------|-----|-----|-----|-----|-----|------|-------------|
| | | | | 180 | 200 | 220 | 240 | 260 | 280 | | |
| 31 | 9010209 | ボルト | M12×35 P1.75 | | | 2 | 2 | | | | |
| 32 | 9210012 | Sワッシャ | M12 | | | 2 | 2 | | | | |
| 33 | 9140514 | ナット | M12 P1.75 | | | 2 | 2 | | | | |
| 34 | 8050108 | ヒッチブラケットYB L | | | | 1 | 1 | | | | 80506251702 |
| 35 | 8050109 | ヒッチブラケットYB R | | | | 1 | 1 | | | | 80506251802 |
| 36 | 8050112 | ヒッチブラケット YC | | | | 2 | 2 | | | | 80506252100 |
| 37 | 8050093 | ヒッチブラケットシム | | | | 2 | 2 | | | | 80506250801 |
| 38 | 9011810 | ボルト | M14×40 P2.0 8T | | | 6 | 6 | | | | |
| 39 | 9011269 | ボルト | M14×85 P2.0 8T | | | 6 | 6 | | | | |
| 40 | 9210014 | Sワッシャ | M14 | | | 6 | 6 | | | | |
| 41 | 9140016 | ナット | M14 P2.0 6T | | | 6 | 6 | | | | |
| 42 | 2210058 | ヒッチピン | | | | 2 | 2 | | | | 22104022030 |
| 43 | 9210020 | Sワッシャ | M20 | | | 2 | 2 | | | | |
| 44 | 9290036 | Uナット | M20 P2.5 | | | 2 | 2 | | | | |
| 45 | 4800009 | カバーブラケット | | | | 1 | 1 | | | | 48022011001 |
| 46 | 9024155 | コガタボルト 2P | M10×16 P1.5 7T | | | 3 | 3 | | | | |
| 47 | 4800848 | セーフティカバー1 (ラベル) | | | | 1 | 1 | | | | 48023010411 |
| 48 | 9020925 | コガタボルト | M8×20 P1.25 7T | | | 2 | 2 | | | | |
| 49 | 9240108 | ザガネ | M8 | | | 2 | 2 | | | | |
| 50 | 9993708 | YANMAR | | | | 1 | 1 | | | | 99900528000 |
| 51 | 9993810 | キバンプレート (Yライナーハロー) | | | | 1 | 1 | | | | 99900545000 |
| 52 | 9992126 | キケン (ジョイント) | | | | 1 | 1 | | | | 99905243000 |
| 53 | 9992512 | タッチロセロックカイジョ | | | | 1 | 1 | | | | 99910353000 |
| 1~53 | 8083025 | ヒッチ ASSY | | | | 1 | 1 | | | | 80802004600 |

部 品 コ ー ド 索 引

| 部 品 コード | 頁 | 見出 番号 | 部 品 コード | 頁 | 見出 番号 | 部 品 コード | 頁 | 見出 番号 | 部 品 コード | 頁 | 見出 番号 |
|------------|----|----------|------------|----|----------|------------|----|----------|------------|----|----------|
| 46391 | 6 | 9 | 4800120 | 39 | 10 | 4840087 | 19 | 12 | 4970009 | 3 | 16 |
| 46392 | 6 | 8 | 4800201 | 37 | 17 | 4860236 | 18 | 7 | 4970010 | 3 | 17 |
| 46621 | 25 | 2 | 4800201 | 39 | 17 | 4860422 | 8 | 9 | 4970011 | 3 | 17 |
| 46622 | 24 | 2 | 4800202 | 37 | 18 | 4880023 | 5 | 5 | 4970012 | 3 | 17 |
| 49771 | 6 | 7 | 4800202 | 39 | 18 | 4880025 | 4 | 20 | 4970013 | 3 | 17 |
| 49772 | 6 | 6 | 4800203 | 37 | 19 | 4880058 | 22 | 11 | 4970014 | 4 | 1 |
| 0050045 | 6 | 4 | 4800203 | 39 | 19 | 4880058 | 23 | 10 | 4970015 | 4 | 15 |
| 0090005 | 12 | 12 | 4800455 | 13 | 16 | 4880076 | 18 | 15 | 4970016 | 4 | 16 |
| 0090006 | 12 | 11 | 4800455 | 15 | 16 | 4880077 | 18 | 21 | 4970017 | 5 | 1 |
| 0100163 | 2 | 1~20 | 4800455 | 28 | 15 | 4880078 | 18 | 16 | 4970018 | 5 | 11 |
| 0100380 | 1 | 1~13 | 4800455 | 30 | 15 | 4880079 | 18 | 17 | 4970019 | 6 | 1 |
| 0100650 | 2 | 1~20 | 4800486 | 3 | 1 | 4880192 | 26 | 1 | 4970020 | 6 | 1 |
| 0100935 | 1 | 1~13 | 4800658 | 6 | 2 | 4880230 | 22 | 5 | 4970021 | 6 | 1 |
| 0100936 | 1 | 1~13 | 4800659 | 6 | 3 | 4880230 | 23 | 5 | 4970022 | 6 | 1 |
| 1410074 | 10 | 13 | 4800694 | 18 | 4 | 4880231 | 23 | 12 | 4970023 | 6 | 1 |
| 1940064 | 23 | 14 | 4800694 | 19 | 23 | 4880232 | 23 | 13 | 4970024 | 6 | 1 |
| 2010036 | 12 | 2 | 4800698 | 18 | 6 | 4880242 | 18 | 1~27 | 4970025 | 6 | 1 |
| 2210058 | 35 | 27 | 4800698 | 19 | 4 | 4880261 | 22 | 13 | 4970033 | 7 | 8 |
| 2210058 | 38 | 36 | 4800798 | 7 | 7 | 4890016 | 8 | 8 | 4970034 | 7 | 9 |
| 2210058 | 40 | 42 | 4800848 | 32 | 25 | 4910005 | 4 | 14 | 4970035 | 8 | 1 |
| 2390002 | 5 | 10 | 4800848 | 36 | 32 | 4910007 | 4 | 10 | 4970036 | 8 | 1 |
| 2600019 | 8 | 12 | 4800848 | 38 | 41 | 4910054 | 12 | 4 | 4970037 | 8 | 1 |
| 3280070 | 10 | 12 | 4800848 | 40 | 47 | 4910055 | 12 | 1 | 4970038 | 8 | 1 |
| 4700066 | 8 | 4 | 4800895 | 18 | 25 | 4910076 | 8 | 5 | 4970039 | 8 | 1 |
| 4740038 | 6 | 4 | 4800907 | 19 | 11 | 4910094 | 21 | 1~2 | 4970040 | 8 | 1 |
| 4800004 | 3 | 5 | 4800909 | 19 | 26 | 4910107 | 22 | 1~17 | 4970041 | 8 | 1 |
| 4800006 | 3 | 8 | 4800911 | 19 | 8 | 4910108 | 22 | 1~17 | 4970042 | 8 | 7 |
| 4800009 | 32 | 23 | 4800989 | 18 | 9 | 4910109 | 22 | 1 | 4970043 | 8 | 7 |
| 4800009 | 35 | 30 | 4800993 | 18 | 13 | 4910109 | 23 | 1 | 4970044 | 8 | 7 |
| 4800009 | 38 | 39 | 4801000 | 6 | 2 | 4910110 | 22 | 14 | 4970045 | 8 | 7 |
| 4800009 | 40 | 45 | 4801001 | 6 | 3 | 4910111 | 22 | 15 | 4970046 | 8 | 7 |
| 4800012 | 3 | 15 | 4801240 | 18 | 1 | 4910111 | 23 | 15 | 4970047 | 8 | 7 |
| 4800023 | 4 | 13 | 4801241 | 18 | 5 | 4910112 | 23 | 1~17 | 4970048 | 8 | 7 |
| 4800059 | 13 | 13 | 4801250 | 19 | 24 | 4910113 | 23 | 1~17 | 4970049 | 10 | 1 |
| 4800059 | 15 | 13 | 4801251 | 19 | 25 | 4910146 | 20 | 1~7 | 4970050 | 10 | 1 |
| 4800059 | 28 | 12 | 4801252 | 19 | 5 | 4920035 | 8 | 9 | 4970051 | 10 | 1 |
| 4800059 | 30 | 12 | 4801253 | 13 | 10 | 4920036 | 8 | 9 | 4970052 | 10 | 1 |
| 4800059 | 32 | 12 | 4801253 | 15 | 10 | 4920037 | 8 | 9 | 4970053 | 10 | 1 |
| 4800059 | 34 | 12 | 4801253 | 19 | 1 | 4920043 | 20 | 1 | 4970054 | 10 | 1 |
| 4800059 | 35 | 12 | 4801253 | 28 | 9 | 4920045 | 21 | 1 | 4970055 | 10 | 1 |
| 4800059 | 37 | 12 | 4801253 | 30 | 9 | 4920075 | 20 | 2 | 4970056 | 10 | 6 |
| 4800059 | 39 | 12 | 4801253 | 32 | 9 | 4970000 | 3 | 11 | 4970057 | 10 | 9 |
| 4800120 | 13 | 11 | 4801253 | 34 | 9 | 4970001 | 3 | 11 | 4970058 | 10 | 10 |
| 4800120 | 15 | 11 | 4801253 | 35 | 9 | 4970002 | 3 | 11 | 4970060 | 12 | 5 |
| 4800120 | 28 | 10 | 4801253 | 37 | 9 | 4970003 | 3 | 11 | 4970061 | 11 | 20 |
| 4800120 | 30 | 10 | 4801253 | 39 | 9 | 4970004 | 3 | 11 | 4970062 | 11 | 20 |
| 4800120 | 32 | 10 | 4801254 | 19 | 2 | 4970005 | 3 | 11 | 4970063 | 11 | 20 |
| 4800120 | 34 | 10 | 4801255 | 19 | 28 | 4970006 | 3 | 11 | 4970064 | 11 | 20 |
| 4800120 | 35 | 10 | 4801257 | 19 | 1~29 | 4970007 | 3 | 16 | 4970065 | 11 | 20 |
| 4800120 | 37 | 10 | 4802005 | 18 | 11 | 4970008 | 3 | 16 | 4970066 | 11 | 20 |

部 品 コ ー ド 索 引

| 部 品 コード | 頁 | 見出 番号 | 部 品 コード | 頁 | 見出 番号 | 部 品 コード | 頁 | 見出 番号 | 部 品 コード | 頁 | 見出 番号 |
|------------|----|----------|------------|----|----------|------------|----|----------|------------|----|----------|
| 4970067 | 11 | 20 | 8010059 | 1 | 11 | 8050113 | 39 | 27 | 8060176 | 16 | 32 |
| 4970068 | 12 | 10 | 8010060 | 1 | 6 | 8050200 | 13 | 3 | 8060176 | 28 | 29 |
| 4970069 | 7 | 1 | 8010065 | 1 | 11 | 8050200 | 15 | 3 | 8060176 | 30 | 29 |
| 4970070 | 7 | 1 | 8010065 | 2 | 11 | 8050200 | 28 | 2 | 8060212 | 17 | 2 |
| 4970071 | 7 | 1 | 8010066 | 1 | 6 | 8050200 | 30 | 2 | 8060213 | 17 | 4 |
| 4970072 | 7 | 1 | 8010066 | 2 | 6 | 8050200 | 32 | 2 | 8060214 | 17 | 5 |
| 4970073 | 7 | 1 | 8010067 | 1 | 11 | 8050200 | 34 | 2 | 8060215 | 17 | 6 |
| 4970074 | 7 | 1 | 8010068 | 1 | 6 | 8050200 | 35 | 2 | 8060216 | 17 | 9 |
| 4970075 | 7 | 1 | 8010073 | 2 | 13~20 | 8050200 | 37 | 2 | 8060218 | 17 | 1 |
| 4970076 | 24 | 1~4 | 8010076 | 2 | 13 | 8050200 | 39 | 2 | 8060220 | 17 | 16 |
| 4970077 | 24 | 1 | 8010077 | 2 | 16 | 8050629 | 32 | 17 | 8061228 | 17 | 1~22 |
| 4970078 | 25 | 1~4 | 8010078 | 2 | 17 | 8050630 | 32 | 18 | 8061230 | 17 | 1~15 |
| 4970079 | 25 | 1 | 8010079 | 2 | 19 | 8050743 | 15 | 21 | 8080000 | 13 | 5 |
| 4970080 | 26 | 1~4 | 8010082 | 2 | 20 | 8050743 | 30 | 20 | 8080000 | 15 | 5 |
| 4970085 | 10 | 17 | 8010083 | 2 | 11 | 8050890 | 13 | 21 | 8080000 | 28 | 4 |
| 4970086 | 11 | 19 | 8010084 | 2 | 6 | 8050890 | 28 | 20 | 8080000 | 30 | 4 |
| 4970087 | 11 | 19 | 8010200 | 1 | 12 | 8050908 | 13 | 1 | 8080000 | 32 | 4 |
| 4970088 | 11 | 19 | 8010202 | 1 | 3 | 8050908 | 15 | 1 | 8080000 | 34 | 4 |
| 4970089 | 11 | 19 | 8010202 | 2 | 3 | 8050908 | 28 | 1 | 8080000 | 35 | 4 |
| 4970090 | 11 | 19 | 8010204 | 1 | 5 | 8050908 | 30 | 1 | 8080000 | 37 | 4 |
| 4970091 | 11 | 19 | 8010204 | 2 | 5 | 8050910 | 34 | 1 | 8080000 | 39 | 4 |
| 4970092 | 11 | 19 | 8010425 | 1 | 9 | 8050913 | 35 | 1 | 8083000 | 14 | 1~37 |
| 4970093 | 10 | 18 | 8010425 | 2 | 9 | 8050913 | 37 | 1 | 8083001 | 16 | 1~37 |
| 4970094 | 10 | 18 | 8010432 | 1 | 1 | 8050913 | 39 | 1 | 8083006 | 29 | 1~34 |
| 4970095 | 10 | 18 | 8010432 | 2 | 1 | 8050914 | 32 | 1 | 8083007 | 31 | 1~34 |
| 4970096 | 10 | 18 | 8050012 | 13 | 25 | 8050921 | 13 | 14 | 8083012 | 33 | 1~31 |
| 4970097 | 10 | 18 | 8050012 | 15 | 25 | 8050921 | 15 | 14 | 8083015 | 34 | 1~25 |
| 4970098 | 10 | 18 | 8050012 | 17 | 11 | 8050921 | 28 | 13 | 8083023 | 36 | 1~38 |
| 4970099 | 10 | 18 | 8050012 | 28 | 24 | 8050921 | 30 | 13 | 8083024 | 38 | 1~47 |
| 4970101 | 10 | 16 | 8050012 | 30 | 24 | 8050927 | 13 | 19 | 8083025 | 40 | 1~53 |
| 6410072 | 12 | 9 | 8050013 | 13 | 28 | 8050927 | 15 | 19 | 9000081 | 3 | 12 |
| 7660299 | 12 | 14 | 8050013 | 15 | 28 | 8050927 | 28 | 18 | 9000090 | 4 | 8 |
| 7662493 | 20 | 3 | 8050014 | 13 | 2 | 8050927 | 30 | 18 | 9010054 | 18 | 23 |
| 7662494 | 20 | 4 | 8050014 | 15 | 2 | 8050927 | 32 | 15 | 9010156 | 18 | 8 |
| 7800039 | 19 | 10 | 8050093 | 32 | 19 | 8050927 | 34 | 15 | 9010207 | 13 | 6 |
| 7840059 | 20 | 5 | 8050093 | 34 | 19 | 8050927 | 35 | 15 | 9010207 | 15 | 6 |
| 7840059 | 21 | 2 | 8050093 | 35 | 23 | 8050927 | 37 | 15 | 9010207 | 19 | 13 |
| 7950164 | 10 | 11 | 8050093 | 38 | 32 | 8050927 | 39 | 15 | 9010207 | 28 | 5 |
| 8010016 | 1 | 13 | 8050093 | 40 | 37 | 8050928 | 32 | 13 | 9010207 | 30 | 5 |
| 8010016 | 2 | 12 | 8050106 | 34 | 17 | 8050928 | 34 | 13 | 9010207 | 32 | 5 |
| 8010052 | 1 | 4 | 8050107 | 34 | 18 | 8050928 | 35 | 13 | 9010207 | 34 | 5 |
| 8010052 | 2 | 4 | 8050108 | 35 | 21 | 8050928 | 37 | 13 | 9010207 | 35 | 5 |
| 8010053 | 1 | 8 | 8050108 | 40 | 34 | 8050928 | 39 | 13 | 9010207 | 37 | 5 |
| 8010053 | 2 | 8 | 8050109 | 35 | 22 | 8060066 | 18 | 12 | 9010207 | 39 | 5 |
| 8010054 | 1 | 2 | 8050109 | 40 | 35 | 8060066 | 19 | 29 | 9010209 | 37 | 30 |
| 8010054 | 2 | 2 | 8050111 | 35 | 17 | 8060173 | 13 | 30 | 9010209 | 40 | 31 |
| 8010057 | 1 | 7 | 8050111 | 39 | 26 | 8060173 | 15 | 30 | 9010222 | 35 | 18 |
| 8010057 | 2 | 7 | 8050112 | 38 | 31 | 8060173 | 28 | 27 | 9010222 | 37 | 27 |
| 8010058 | 1 | 10 | 8050112 | 40 | 36 | 8060173 | 30 | 27 | 9010222 | 39 | 28 |
| 8010058 | 2 | 10 | 8050113 | 37 | 26 | 8060176 | 14 | 32 | 9010239 | 17 | 20 |

部 品 コ ー ド 索 引

| 部 品 コード | 頁 | 見出 番号 | 部 品 コード | 頁 | 見出 番号 | 部 品 コード | 頁 | 見出 番号 | 部 品 コード | 頁 | 見出 番号 |
|------------|----|----------|------------|----|----------|------------|----|----------|------------|----|----------|
| 9010270 | 37 | 20 | 9024155 | 14 | 31 | 9150316 | 6 | 5 | 9210014 | 34 | 21 |
| 9010270 | 39 | 20 | 9024155 | 16 | 31 | 9150358 | 4 | 19 | 9210014 | 35 | 11 |
| 9010401 | 37 | 23 | 9024155 | 28 | 28 | 9150358 | 5 | 13 | 9210014 | 35 | 25 |
| 9010401 | 39 | 23 | 9024155 | 30 | 28 | 9150358 | 7 | 6 | 9210014 | 37 | 11 |
| 9011217 | 7 | 11 | 9024155 | 32 | 24 | 9150358 | 8 | 11 | 9210014 | 37 | 21 |
| 9011218 | 19 | 27 | 9024155 | 36 | 31 | 9150358 | 19 | 21 | 9210014 | 38 | 34 |
| 9011269 | 32 | 20 | 9024155 | 38 | 40 | 9150358 | 22 | 8 | 9210014 | 39 | 11 |
| 9011269 | 35 | 24 | 9024155 | 40 | 46 | 9150358 | 23 | 8 | 9210014 | 39 | 21 |
| 9011269 | 40 | 39 | 9050053 | 18 | 10 | 9210008 | 3 | 13 | 9210014 | 40 | 40 |
| 9011751 | 17 | 17 | 9070059 | 19 | 9 | 9210008 | 22 | 10 | 9210018 | 37 | 24 |
| 9011810 | 13 | 22 | 9120103 | 13 | 17 | 9210008 | 23 | 9 | 9210018 | 39 | 24 |
| 9011810 | 15 | 22 | 9120103 | 15 | 17 | 9210010 | 4 | 9 | 9210020 | 13 | 26 |
| 9011810 | 28 | 21 | 9120103 | 28 | 16 | 9210010 | 5 | 8 | 9210020 | 15 | 26 |
| 9011810 | 30 | 21 | 9120103 | 30 | 16 | 9210010 | 8 | 15 | 9210020 | 17 | 12 |
| 9011810 | 34 | 20 | 9140013 | 7 | 13 | 9210010 | 10 | 7 | 9210020 | 28 | 25 |
| 9011810 | 38 | 33 | 9140014 | 17 | 19 | 9210010 | 18 | 3 | 9210020 | 30 | 25 |
| 9011810 | 40 | 38 | 9140016 | 13 | 24 | 9210010 | 19 | 18 | 9210020 | 35 | 28 |
| 9011857 | 24 | 3 | 9140016 | 15 | 24 | 9210010 | 22 | 3 | 9210020 | 38 | 37 |
| 9011857 | 25 | 3 | 9140016 | 28 | 23 | 9210010 | 23 | 3 | 9210020 | 40 | 43 |
| 9011858 | 7 | 2 | 9140016 | 30 | 23 | 9210012 | 7 | 12 | 9240012 | 10 | 4 |
| 9020162 | 12 | 13 | 9140016 | 32 | 22 | 9210012 | 13 | 8 | 9240012 | 10 | 14 |
| 9020404 | 8 | 2 | 9140016 | 34 | 22 | 9210012 | 15 | 8 | 9240108 | 18 | 18 |
| 9020903 | 8 | 14 | 9140016 | 35 | 26 | 9210012 | 17 | 18 | 9240108 | 19 | 22 |
| 9020903 | 19 | 17 | 9140016 | 38 | 35 | 9210012 | 17 | 21 | 9240108 | 22 | 7 |
| 9020903 | 22 | 2 | 9140016 | 40 | 41 | 9210012 | 19 | 15 | 9240108 | 23 | 7 |
| 9020903 | 23 | 2 | 9140017 | 7 | 4 | 9210012 | 28 | 7 | 9240108 | 32 | 27 |
| 9020904 | 5 | 7 | 9140504 | 18 | 24 | 9210012 | 30 | 7 | 9240108 | 36 | 34 |
| 9020904 | 18 | 2 | 9140514 | 13 | 9 | 9210012 | 32 | 7 | 9240108 | 38 | 43 |
| 9020912 | 9 | 17 | 9140514 | 15 | 9 | 9210012 | 34 | 7 | 9240108 | 40 | 49 |
| 9020922 | 4 | 5 | 9140514 | 17 | 22 | 9210012 | 35 | 7 | 9240109 | 22 | 9 |
| 9020923 | 7 | 5 | 9140514 | 19 | 16 | 9210012 | 35 | 19 | 9240110 | 18 | 20 |
| 9020923 | 19 | 20 | 9140514 | 28 | 8 | 9210012 | 37 | 7 | 9240110 | 22 | 4 |
| 9020925 | 4 | 17 | 9140514 | 30 | 8 | 9210012 | 37 | 28 | 9240110 | 23 | 4 |
| 9020925 | 5 | 12 | 9140514 | 32 | 8 | 9210012 | 39 | 7 | 9240112 | 13 | 7 |
| 9020925 | 22 | 6 | 9140514 | 34 | 8 | 9210012 | 39 | 29 | 9240112 | 15 | 7 |
| 9020925 | 23 | 6 | 9140514 | 35 | 8 | 9210012 | 40 | 32 | 9240112 | 17 | 7 |
| 9020925 | 32 | 26 | 9140514 | 35 | 20 | 9210014 | 7 | 3 | 9240112 | 19 | 3 |
| 9020925 | 36 | 33 | 9140514 | 37 | 8 | 9210014 | 13 | 12 | 9240112 | 19 | 14 |
| 9020925 | 38 | 42 | 9140514 | 37 | 29 | 9210014 | 13 | 23 | 9240112 | 28 | 6 |
| 9020925 | 40 | 48 | 9140514 | 39 | 8 | 9210014 | 15 | 12 | 9240112 | 30 | 6 |
| 9020927 | 8 | 10 | 9140514 | 39 | 30 | 9210014 | 15 | 23 | 9240112 | 32 | 6 |
| 9020928 | 4 | 18 | 9140514 | 40 | 33 | 9210014 | 24 | 4 | 9240112 | 34 | 6 |
| 9020932 | 14 | 33 | 9140517 | 37 | 22 | 9210014 | 25 | 4 | 9240112 | 35 | 6 |
| 9020932 | 16 | 33 | 9140517 | 39 | 22 | 9210014 | 28 | 11 | 9240112 | 37 | 6 |
| 9020932 | 18 | 14 | 9140523 | 37 | 25 | 9210014 | 28 | 22 | 9240112 | 39 | 6 |
| 9020932 | 28 | 30 | 9140523 | 39 | 25 | 9210014 | 30 | 11 | 9290036 | 13 | 27 |
| 9020932 | 30 | 30 | 9140705 | 5 | 9 | 9210014 | 30 | 22 | 9290036 | 15 | 27 |
| 9020935 | 8 | 3 | 9140705 | 9 | 16 | 9210014 | 32 | 11 | 9290036 | 17 | 13 |
| 9020936 | 8 | 6 | 9140705 | 10 | 8 | 9210014 | 32 | 21 | 9290036 | 28 | 26 |
| 9020946 | 7 | 10 | 9140705 | 19 | 19 | 9210014 | 34 | 11 | 9290036 | 30 | 26 |

部 品 コ ー ド 索 引

| 部 品 コード | 頁 | 見出 番号 | 部 品 コード | 頁 | 見出 番号 | 部 品 コード | 頁 | 見出 番号 | 部 品 コード | 頁 | 見出 番号 |
|------------|----|----------|------------|----|----------|------------|----|----------|------------|---|----------|
| 9290036 | 35 | 29 | 9480060 | 26 | 4 | 9992512 | 34 | 25 | | | |
| 9290036 | 38 | 38 | 9480060 | 28 | 19 | 9992512 | 36 | 38 | | | |
| 9290036 | 40 | 44 | 9480060 | 30 | 19 | 9992512 | 38 | 47 | | | |
| 9300034 | 10 | 5 | 9480060 | 32 | 16 | 9992512 | 40 | 53 | | | |
| 9300034 | 10 | 15 | 9480060 | 34 | 16 | 9993059 | 27 | 14 | | | |
| 9300034 | 18 | 19 | 9480060 | 35 | 16 | 9993075 | 27 | 13 | | | |
| 9300034 | 19 | 6 | 9480060 | 37 | 16 | 9993310 | 20 | 6 | | | |
| 9300046 | 17 | 8 | 9480060 | 39 | 16 | 9993342 | 20 | 7 | | | |
| 9321235 | 13 | 29 | 9480062 | 12 | 7 | 9993394 | 17 | 14 | | | |
| 9321235 | 15 | 29 | 9480062 | 13 | 15 | 9993427 | 18 | 26 | | | |
| | | | | | | | | | | | |
| 9350015 | 4 | 4 | 9480062 | 15 | 15 | 9993428 | 18 | 27 | | | |
| 9350016 | 5 | 4 | 9480062 | 28 | 14 | 9993511 | 27 | 12 | | | |
| 9350211 | 3 | 6 | 9480062 | 30 | 14 | 9993689 | 7 | 14 | | | |
| 9363090 | 4 | 7 | 9480062 | 32 | 14 | 9993705 | 14 | 34 | | | |
| 9371035 | 4 | 12 | 9480062 | 34 | 14 | 9993705 | 16 | 34 | | | |
| 9371035 | 5 | 6 | 9480062 | 35 | 14 | 9993708 | 29 | 31 | | | |
| 9371040 | 3 | 3 | 9480062 | 37 | 14 | 9993708 | 31 | 31 | | | |
| 9371050 | 2 | 18 | 9480062 | 39 | 14 | 9993708 | 32 | 28 | | | |
| 9372080 | 3 | 19 | 9480064 | 12 | 3 | 9993708 | 34 | 23 | | | |
| 9372080 | 4 | 3 | 9500102 | 22 | 16 | 9993708 | 36 | 35 | | | |
| | | | | | | | | | | | |
| 9372080 | 5 | 3 | 9500102 | 23 | 16 | 9993708 | 38 | 44 | | | |
| 9372085 | 3 | 10 | 9500152 | 26 | 3 | 9993708 | 40 | 50 | | | |
| 9372090 | 2 | 14 | 9500153 | 26 | 2 | 9993711 | 27 | 1 | | | |
| 9372090 | 3 | 7 | 9500204 | 12 | 6 | 9993746 | 27 | 2 | | | |
| 9373015 | 13 | 4 | 9500207 | 10 | 2 | 9993747 | 27 | 3 | | | |
| 9373015 | 15 | 4 | 9500207 | 12 | 8 | 9993748 | 27 | 4 | | | |
| 9373015 | 17 | 3 | 9500208 | 10 | 3 | 9993749 | 27 | 5 | | | |
| 9373015 | 28 | 3 | 9540041 | 13 | 18 | 9993750 | 27 | 6 | | | |
| 9373015 | 30 | 3 | 9540041 | 15 | 18 | 9993751 | 27 | 7 | | | |
| 9373015 | 32 | 3 | 9540041 | 17 | 10 | 9993752 | 27 | 8 | | | |
| | | | | | | | | | | | |
| 9373015 | 34 | 3 | 9540041 | 28 | 17 | 9993753 | 27 | 9 | | | |
| 9373015 | 35 | 3 | 9540041 | 30 | 17 | 9993754 | 27 | 10 | | | |
| 9373015 | 37 | 3 | 9660008 | 3 | 14 | 9993755 | 27 | 11 | | | |
| 9373015 | 39 | 3 | 9660008 | 4 | 6 | 9993808 | 14 | 35 | | | |
| 9373024 | 22 | 12 | 9730025 | 19 | 7 | 9993808 | 16 | 35 | | | |
| 9373024 | 23 | 11 | 9991556 | 17 | 15 | 9993810 | 29 | 32 | | | |
| 9380222 | 3 | 4 | 9992126 | 14 | 36 | 9993810 | 31 | 32 | | | |
| 9380225 | 2 | 15 | 9992126 | 16 | 36 | 9993810 | 32 | 29 | | | |
| 9380230 | 3 | 9 | 9992126 | 29 | 33 | 9993810 | 34 | 24 | | | |
| 9380248 | 4 | 2 | 9992126 | 31 | 33 | 9993810 | 36 | 36 | | | |
| | | | | | | | | | | | |
| 9380248 | 5 | 2 | 9992126 | 32 | 30 | 9993810 | 38 | 45 | | | |
| 9380249 | 3 | 2 | 9992126 | 36 | 37 | 9993810 | 40 | 51 | | | |
| 9380269 | 3 | 18 | 9992126 | 38 | 46 | | | | | | |
| 9440029 | 4 | 11 | 9992126 | 40 | 52 | | | | | | |
| 9480012 | 18 | 22 | 9992127 | 7 | 15 | | | | | | |
| 9480050 | 22 | 17 | 9992512 | 14 | 37 | | | | | | |
| 9480050 | 23 | 17 | 9992512 | 16 | 37 | | | | | | |
| 9480060 | 8 | 13 | 9992512 | 29 | 34 | | | | | | |
| 9480060 | 13 | 20 | 9992512 | 31 | 34 | | | | | | |
| 9480060 | 15 | 20 | 9992512 | 33 | 31 | | | | | | |

KOBASHI

小橋工業株式会社

〒701-0292 岡山市南区中畦684

☎ (086) 298-3112

インターネットでも弊社の情報をご覧いただけます。

<http://www.kobashikogyo.com>

| | | | |
|---------|-----------|-----------------------|------------------|
| ■北海道営業所 | 〒071-1248 | 北海道上川郡鷹栖町8線西2号6番 | ☎ (0166) 49-0070 |
| ■東北営業所 | 〒024-0004 | 岩手県北上市村崎野13地割35-1 | ☎ (0197) 71-1160 |
| ■関東営業所 | 〒321-3325 | 栃木県芳賀郡芳賀町芳賀台47-1 | ☎ (028) 687-1600 |
| ■新潟営業所 | 〒942-0041 | 新潟県上越市安江477-1 | ☎ (025) 546-7747 |
| ■岡山営業所 | 〒701-0165 | 岡山市北区大内田727 | ☎ (086) 250-1833 |
| ■九州営業所 | 〒861-2236 | 熊本県上益城郡益城町広崎1586-8 2F | ☎ (096) 286-0202 |