

小橋工業(株)のホームページ(以下、弊社サイト)においては、カタログ・取扱説明書・パーツリスト等の電子データの閲覧、ダウンロードのサービス(以下、本サービス)をご提供しております。

本サービスをご利用の際には、以下の注意事項をご確認ください。

## 電子データの取扱いについて

### 電子データの内容について

- 本サービスにおいては、弊社製品のカタログ、取扱説明書、パーツリスト等、製品に関する全ての印刷物を網羅するものではありません。
- カタログ、取扱説明書、パーツリストの内容は、製品の仕様変更などにより、予告なく変更される場合があります。その為、弊社サイト内に掲載される電子データの内容は、販売店等で配布、掲示されるカタログ、製品購入時に同梱する取扱説明書、印刷物として存在しているパーツリストの内容とは異なる場合がございます。

表記内容は、発行当時の情報であり、弊社純正部品の名称、小売単価、各営業所の名称、所在地などの情報が現在と異なる場合があります。

また、製品安全上の取り扱い、環境対応につきましては、製品販売時の法令、規制に適合するものであり、製品販売後の法令、規制の変更内容を反映していない場合があります。予めご了承ください。

### 著作権について

本サービス内の電子データにつきましては、弊社(小橋工業株式会社)が著作権その他知的財産権を保有します。無断で他のウェブサイトや印刷媒体に転載することや複製、翻訳等はできません。但し、お手持ちの製品ご使用の為、1部に限り印刷することができます。

### 保証について

弊社の製品保証、安全性の保証は製品付属の書面に基づく保証に限られており、弊社サイト内の電子データに基づく保証は提供いたしません。

### お問合せについて

ご使用の製品の取り扱い及び、使用上の安全等に関するお問合せは、ご購入店にご相談頂きますよう、お願いいたします。

### 免責事項

弊社サイトのご利用に起因するソフトウェア、ハードウェア上の事故その他の損害等につきましても、一切の責任を負いません。

弊社サイトのご利用に際して生じたお客さまと第三者との間のトラブルにつきましては、一切責任を負いません。弊社サイトのサービスは予告なく中止、または内容や条件を変更する場合がございます。

以上

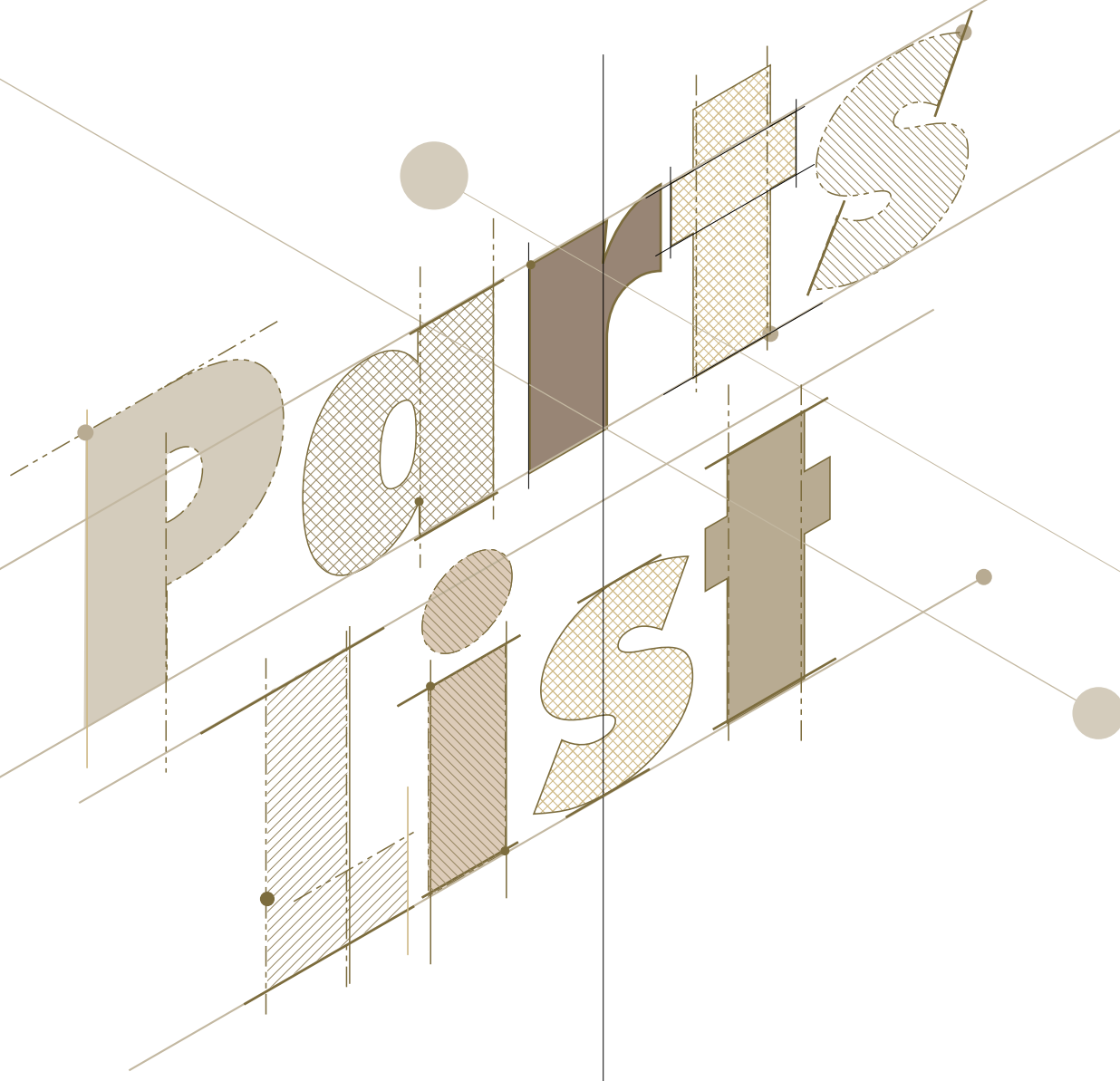
小橋工業株式会社

# コバシライナーハロー

PLR181 201 221 241 261 281 311T(0S・3S・4S)

イセキヒッチ

T-I・ISI・ISC



## お 願 い

- 1.部品ご注文の際には型式・コード・品名・数量・機械番号をご明記ください。
- 2.部品は必ずコバシ純正部品をご使用願います。
- 3.改良のため、部品形状及び内容の一部を予告なく変更することがあります。

(市販の類似品を使用されると早期破損の原因となります。)

## ⚠ ご 注 意

### 1.パーツリストのご使用について

#### (1) 互換性の記号

旧←  
新← } 新旧部品兼用可

旧←  
新← } × 新旧部品兼用不可

旧←  
新← } 矢印の方向のみに部品兼用可

#### (2) 実施機番の表示

新旧兼用不可部品と追加・廃止部品の実施機番を記載してあります。

また、イラスト図中に新旧の部品と実施機番を記載してあります。

### 2.ジョイント・オートヒッチアーム・ヒッチ・オプションの記載について

ジョイント総合版・オートヒッチアーム総合版・ヒッチ総合版・オプション総合版にて、変更を記載してあります。

最新の情報はそちらを参照ください。

なお、トラクタ装着の性格上、作業機機種・生産年式をわたる場合もあります。

ジョイント型式・オートヒッチアーム型式・ヒッチ型式・オプション型式を確認して、ご注文ください。

(作業機本体に属するジョイントは除く)

### 3.補用部品の塗装色について

現行量産機種の塗装色となっております。

在庫品につきましては生産時点の量産品塗装色となっております。

### 4.爪の記載について

爪は統廃合などにより、最新の情報は爪価格表を参照ください。

### 5.本パーツリストは改良のため予告なく変更することがあります。

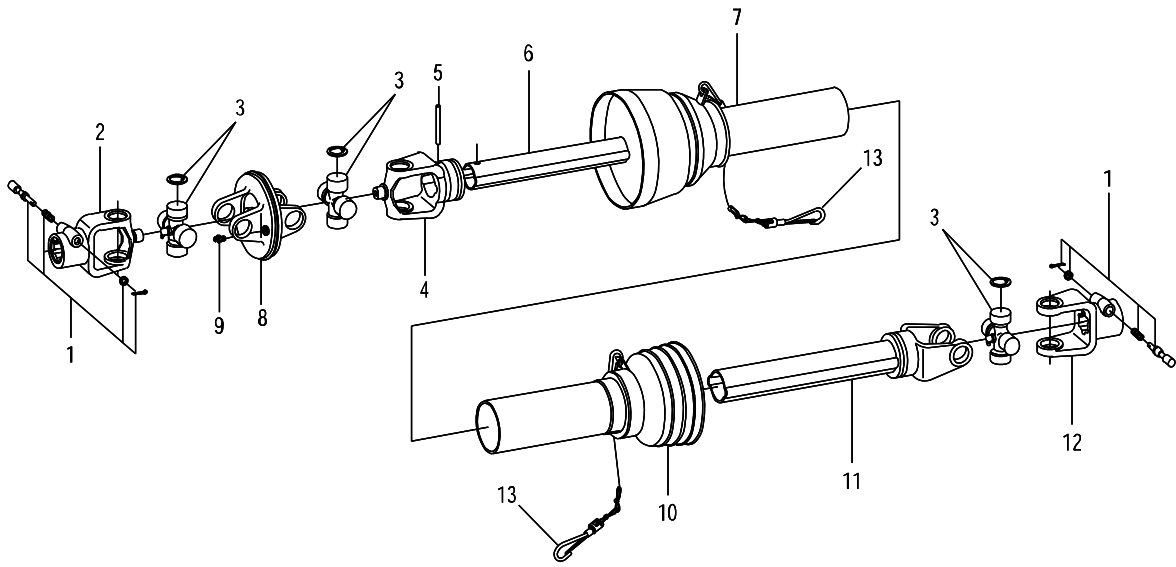
## 補修用部品の供給年限について

この製品の補修部品の供給年限(期間)は、製造打ち切り後9年といたします。

従いまして、その後のご注文につきましては、在庫限りの供給とさせていただきます。

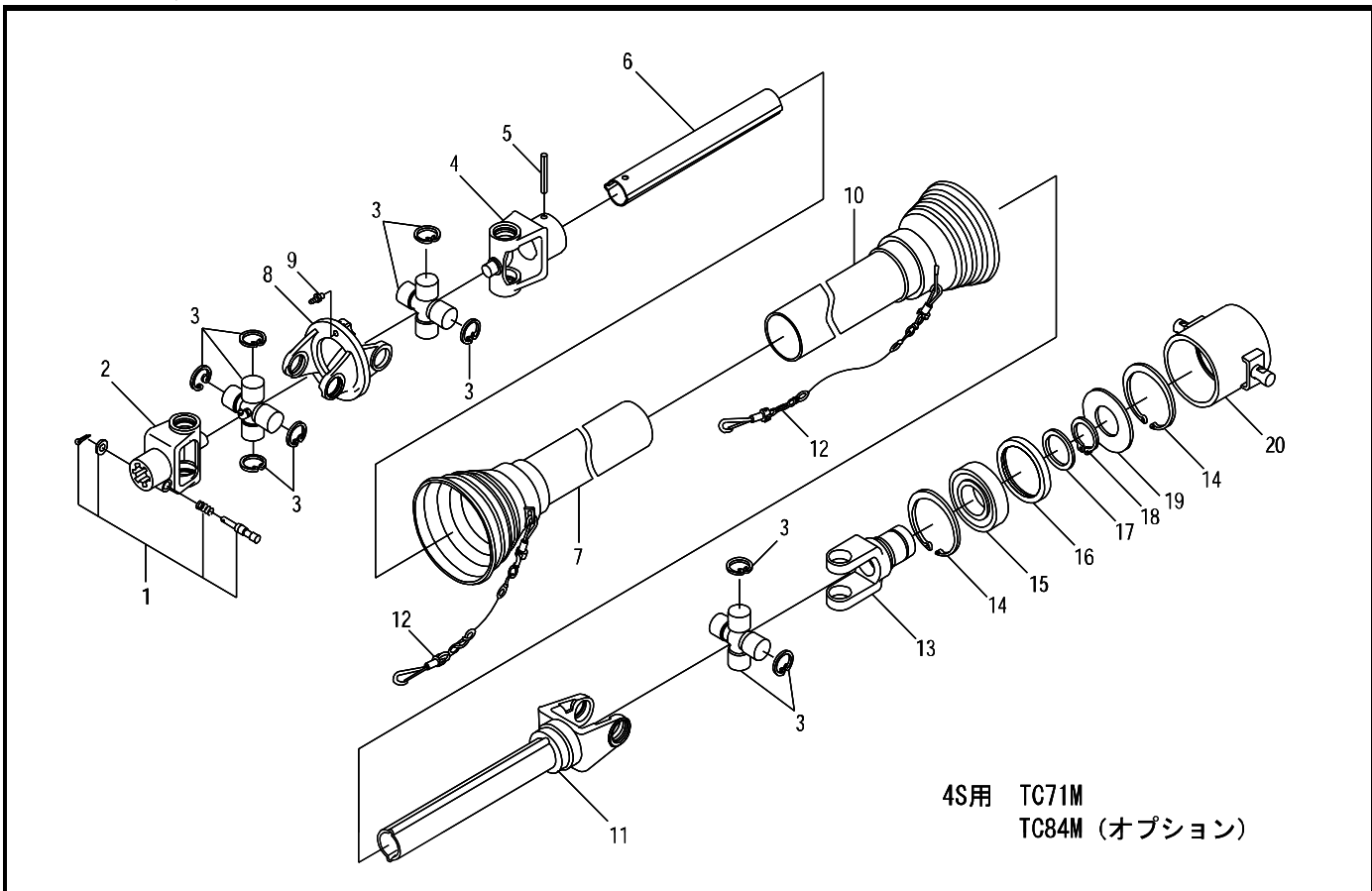
# 目次 CONTENTS

1. 3Sジョイント(日農工Sヒッチ) .....	01
2. 4Sジョイント(日農工Sヒッチ) .....	02
3. ギヤー駆動部 .....	03
4. チェン駆動部(チェンケース) .....	05
5. チェン駆動部(サポートアーム) .....	06
6. コーウン部 .....	07
7. フレーム部(シールドカバー) .....	08
8. フレーム部(エプロン) .....	09
9. フレーム部(レベラ) .....	11
10. フレーム部(スタンド) .....	13
11. フレーム部(コンプレッション) .....	14
12. ヒッチ部(T) .....	15
13. 3S・4Sオートヒッチ(日農工Sヒッチ) .....	17
14. オプション部(電動土寄せ) .....	18
15. オプション部(ハーネスキット) .....	19
16. オプション部(アゼギワトウキットL) .....	20
17. オプション部(アゼギワトウキットR) .....	21
18. オプション部(レベラスプリングキット) .....	22
19. オプション部(延長ハーネス8P) .....	23
20. オプション部(EXレベラセット) .....	24
21. オプション部(コントロールキット) .....	25
22. オプション部(ハーネスBSキット) .....	26
23. ラベル部 .....	27
24. イセキヒッチ部(T-I) .....	28
25. イセキヒッチ部(ISI) .....	30
26. イセキヒッチ部(ISC) .....	31



3S用 TC69  
 TC74 (オプション)  
 TC80 (オプション)

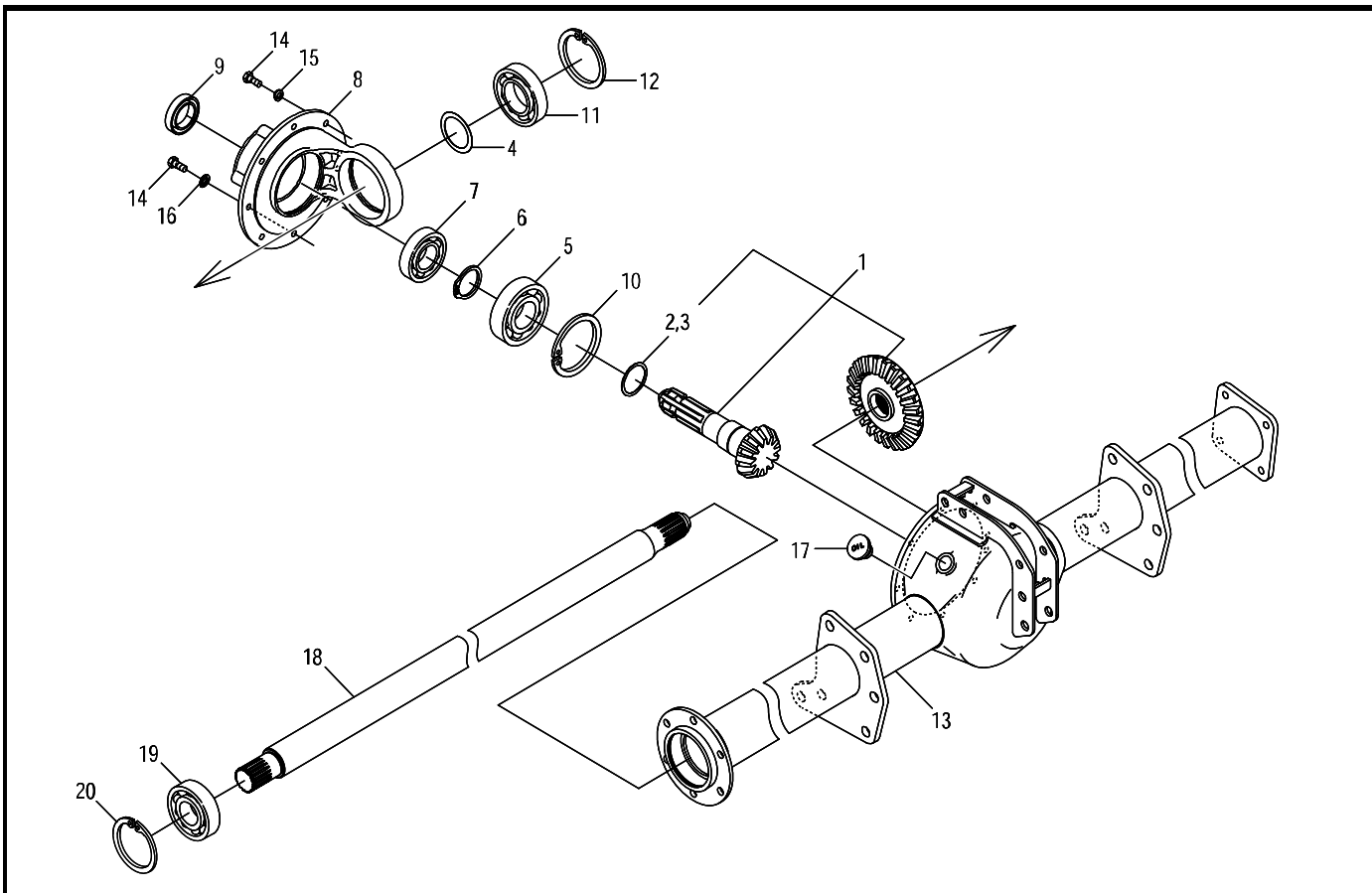
見出番号	部品コード	部品名	規格	1台分個数						実施機番	備考
				TC69	TC74	TC80					
1	8010432	ノックピン ASSY		2	2	2					
2	8010054	ヨーク D		1	1	1					
3	8010202	クロスピン ASSY		3	3	3					
4	8010052	ヨーク B		1	1	1					
5	8010204	スプリングピン	φ10*65	1	1	1					
6	8010066	インナチューブ	315	1							
6	8010068	インナチューブ	365		1						
6	8010060	インナチューブ	415			1					
7	8010057	セーフティカバー ウチ	(8010016 チェン含む)	1	1	1					
8	8010053	ヨーク C		1	1	1					
9	8010425	クリスニップル		1	1	1					
10	8010058	セーフティカバー ソト	(8010016 チェン含む)	1	1	1					
11	8010065	アウトチューブ	(290)	1							
11	8010067	アウトチューブ	(340)		1						
11	8010059	アウトチューブ	(390)			1					
12	8010200	ヨーク A		1	1	1					
13	8010016	チェン		2	2	2					
1~13	0100936	ジョイント	TC69	1							
1~13	0100380	ジョイント	TC74		1						
1~13	0100935	ジョイント	TC80			1					



見出番号	部品コード	部品名	規格	1台分個数						実施機番	備考
				TC71M	TC84M						
1	8010432	ノックピン ASSY		1	1						
2	8010054	ヨーク D		1	1						
3	8010202	クロスピン ASSY		3	3						
4	8010052	ヨーク B		1	1						
5	8010204	スプリングピン	φ10*65	1	1						
6	8010066	インナチューブ	315	1							
6	8010084	インナチューブ	450		1						
7	8010057	セーフティカバー うち	(8010016 チェン含む)	1	1						
8	8010053	ヨーク C		1	1						
9	8010425	グリスニップル		1	1						
10	8010058	セーフティカバー ソト	(8010016 チェン含む)	1	1						
11	8010065	アウタチューブ	(290)	1							
11	8010083	アウタチューブ	(430)		1						
12	8010016	チェン		2	2						
13	8010076	スリーブヨーク		1	1						
14	9372090	ストップリング	H90	2	2						
15	9380225	ヘアリング	6210LLU	1	1						
16	8010077	ヘアリングカバー B		1	1						
17	8010078	ヘアリングサガネ		1	1						
18	9371050	ストップリング	S50	1	1						
19	8010079	ヘアリングカバー A		1	1						
20	8010082	アウタハイブ ASSY		1	1						
13~20	8010073	4Pエンドヨーク ASSY		1	1						
1~20	0100163	ジョイント	TC71M	1							
1~20	0100650	ジョイント	TC84M		1						

3.キヤ-駆動部

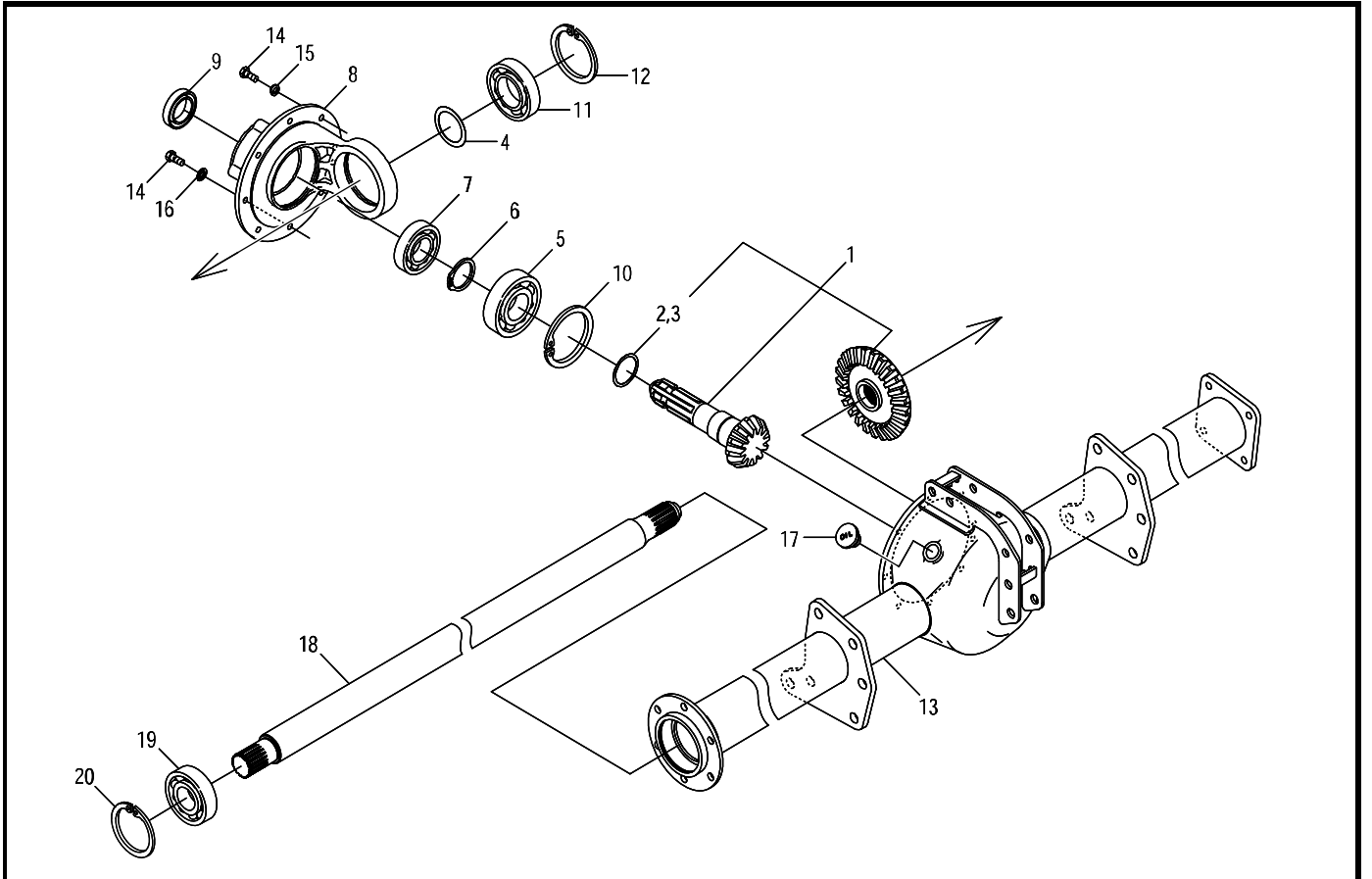
PLR181・201・221・241・261・281・311



見出番号	部品コード	部品名	規格	1台分個数							実施機番	備考
				181	201	221	241	261	281	311		
1~2	4970132	ハベルピニオンキット		1	1	1	1	1	1	1		49710010314
2	0120268	シム	φ 40.5*49*0.3	1	1	1	1	1	1	1		92420441049
3	0120267	シム	φ 40.5*49*0.2	1	1	1	1	1	1	1		92420441049
4	4970135	シム	φ 45.5*60*0.1	1	1	1	1	1	1	1		49710010500
4	0120020	シム	φ 45.5*60*0.2	1	1	1	1	1	1	1		49710010600
4	0120021	シム	φ 45.5*60*0.3	1	1	1	1	1	1	1		49710010700
5	9380249	ハアリンク	6308	1	1	1	1	1	1	1		
6	9371040	ストップリンク	S40	1	1	1	1	1	1	1		
7	9380222	ハアリンク	6207	1	1	1	1	1	1	1		
8	4800004	キャリア		1	1	1	1	1	1	1		48022010614
9	9350211	オイルシール	TC35.55.11	1	1	1	1	1	1	1		
10	9372090	ストップリンク	H90	1	1	1	1	1	1	1		
11	9380230	ハアリンク	6209	1	1	1	1	1	1	1		
12	9372085	ストップリンク	H85	1	1	1	1	1	1	1		
1~12		キャリア ASSY		1	1	1	1	1	1	1		49710010900
13	4970000	フレームハイクOMP		1								49710010101
13	4970001	フレームハイクOMP			1							49720010101
13	4970002	フレームハイクOMP				1						49730010101
13	4970003	フレームハイクOMP					1					49740010101
13	4970004	フレームハイクOMP						1				49750010101
13	4970005	フレームハイクOMP							1			49760010101
13	4970006	フレームハイクOMP								1		49780010101
14	9000081	コガタコーティングホルト M8*20	M8*20 P1.25 7T	9	9	9	9	9	9	9		76637011100
15	9210008	Sワッシャ	M8	7	7	7	7	7	7	7		
16	9660008	シールワッシャ	M8 WFガタ	2	2	2	2	2	2	2		
17	4800012	φ 20オイルセン		1	1	1	1	1	1	1		48022011301
18	4970007	ハベルシャフト		1								49710010200
18	4970008	ハベルシャフト			1							49720010200
18	4970009	ハベルシャフト				1						49730010200
18	4970010	ハベルシャフト					1					49740010200

3.ギヤ駆動部

PLR181・201・221・241・261・281・311

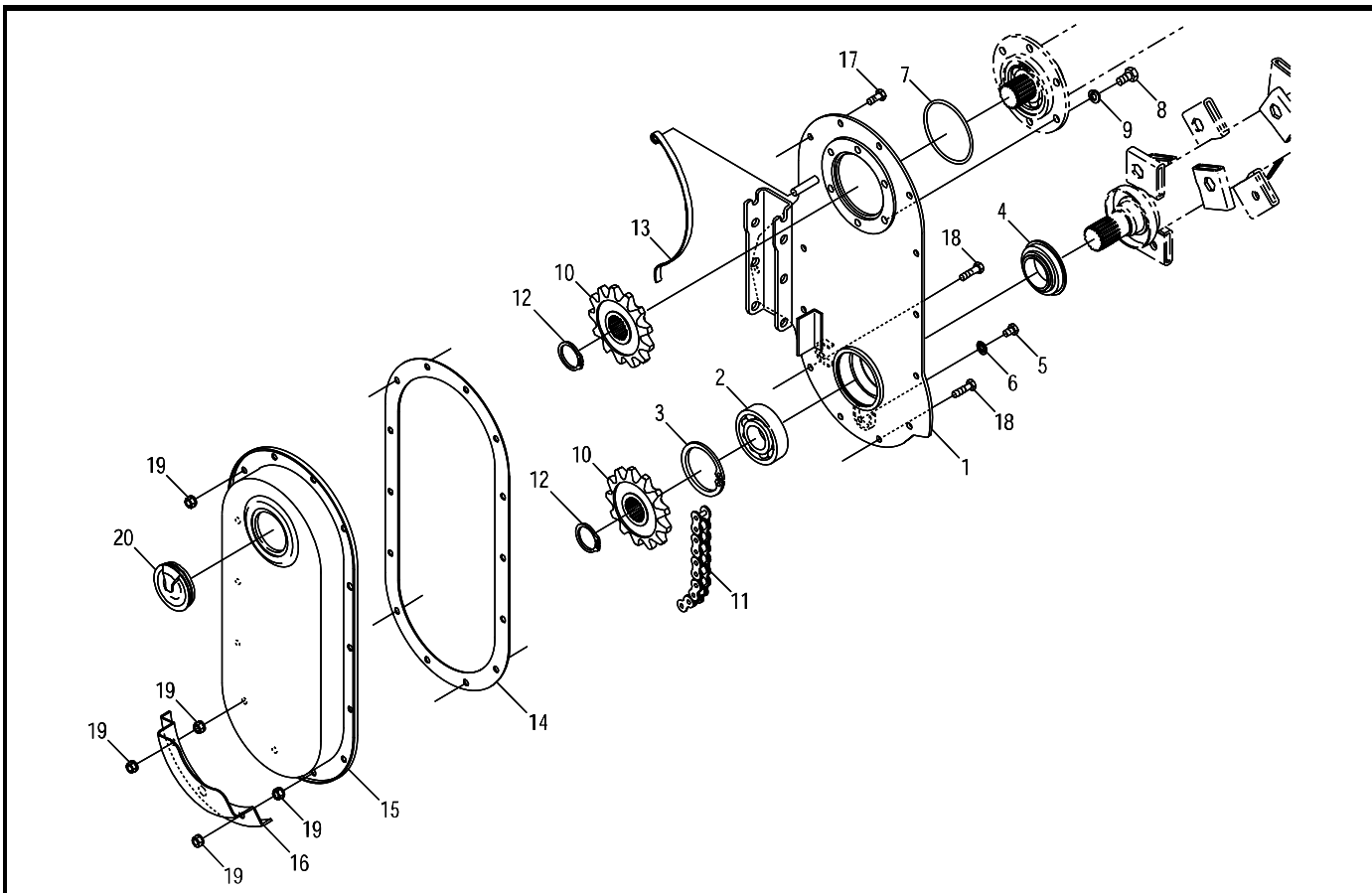


見出番号	部品コード	部品名	規格	1台分個数						実施機番	備考
				181	201	221	241	261	281		
18	4970011	ヘベルシャフト						1			49750010200
18	4970012	ヘベルシャフト							1		49760010200
18	4970013	ヘベルシャフト								1	49780010200
19	9380269	ヘアリング	6307 RS	1	1	1	1	1	1	1	
20	9372080	ストップリング	H80	1	1	1	1	1	1	1	

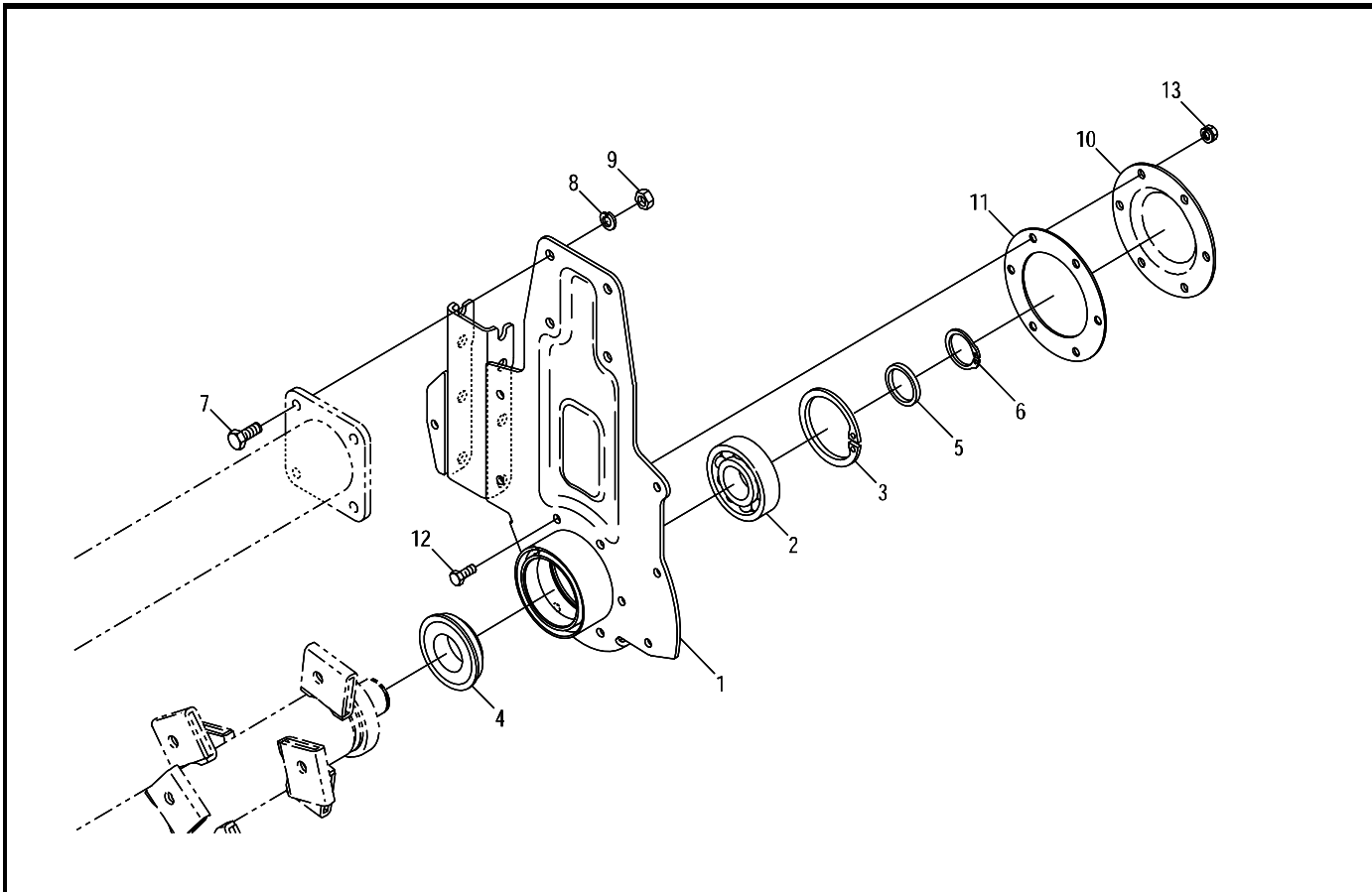


4.チェン駆動部(チェンケース)

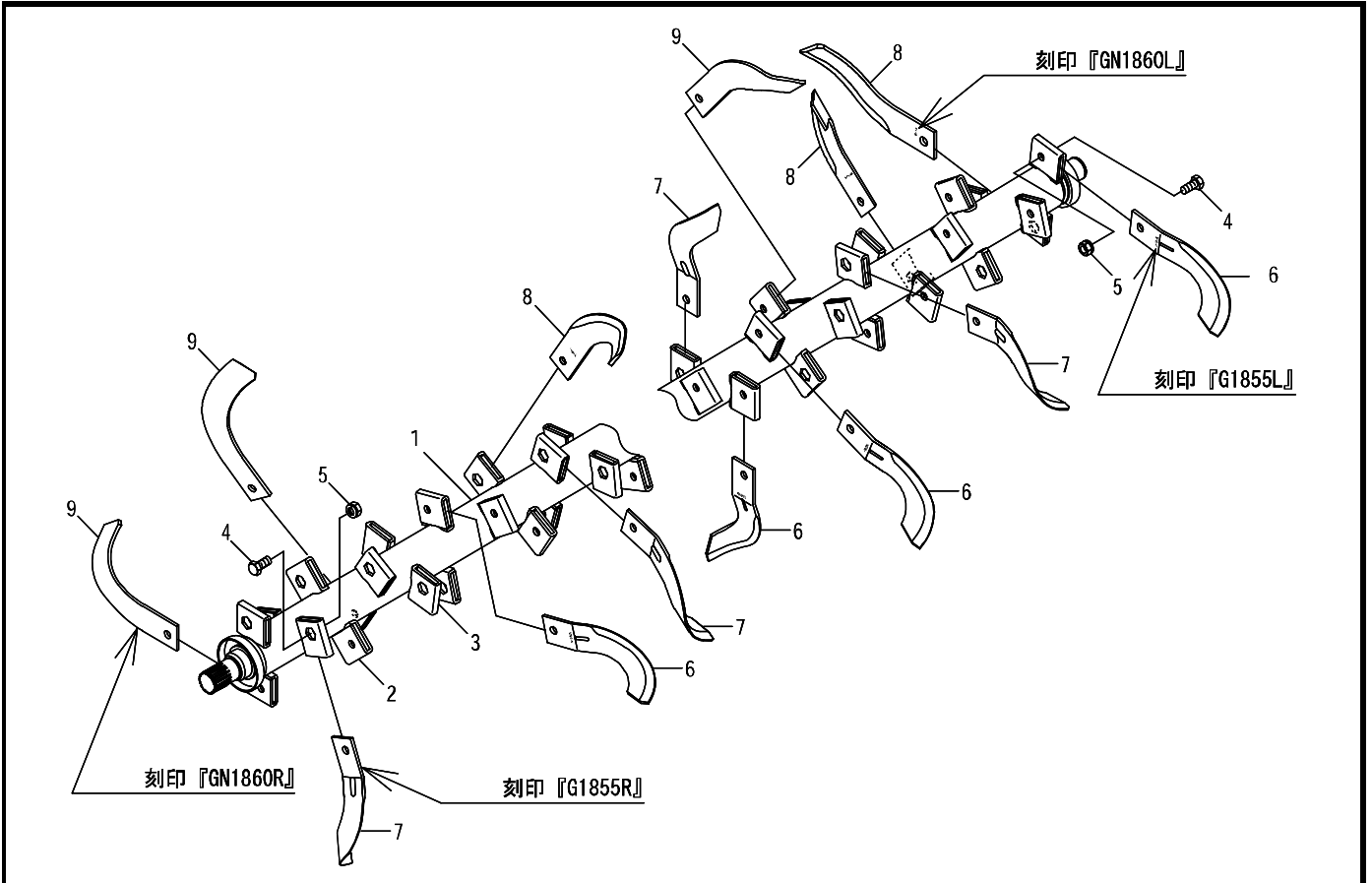
PLR181・201・221・241・261・281・311



見出番号	部品コード	部品名	規格	1台分個数						実施機番	備考	
				181	201	221	241	261	281			311
1	4970014	チェンケースプレート COMP		1	1	1	1	1	1	1		49710020100
2	9380248	ベアリング	6307	1	1	1	1	1	1	1		
3	9372080	ストップリング	H80	1	1	1	1	1	1	1		
4	9350015	ジクツキシール	QLF45721220	1	1	1	1	1	1	1		
5	9020922	コガタホルト	M8*12 P1.25 7T	2	2	2	2	2	2	2		
6	9660008	シールワッシャ	M8 WFカクタ	2	2	2	2	2	2	2		
7	9363090	Oリング	S90	1	1	1	1	1	1	1		
8	9000090	コガタコーティングホルト M10*20	M10*20 P1.5 7T	6	6	6	6	6	6	6		64346120400
9	9210010	Sワッシャ	M10	6	6	6	6	6	6	6		
10	4910007	スプロケット	#80 T13	2	2	2	2	2	2	2		49100020501
11	9440029	ローラチェン	RS80 38L	1	1	1	1	1	1	1		
12	9371035	ストップリング	S35	2	2	2	2	2	2	2		
13	4800023	テンショナ		1	1	1	1	1	1	1		48022020901
14	4910005	チェンカバーパッキン		1	1	1	1	1	1	1		49100020300
15	4970015	チェンカバー		1	1	1	1	1	1	1		49710020300
16	4970016	チェンケースシューズ		1	1	1	1	1	1	1		49710020400
17	9020925	コガタホルト	M8*20 P1.25 7T	12	12	12	12	12	12	12		
18	9020928	コガタホルト	M8*30 P1.25 7T	2	2	2	2	2	2	2		
19	9150358	コガタナット(Sワッシャツキ)	M8 P1.25	16	16	16	16	16	16	16		
20	4880025	シールキャップ		1	1	1	1	1	1	1		48800020800



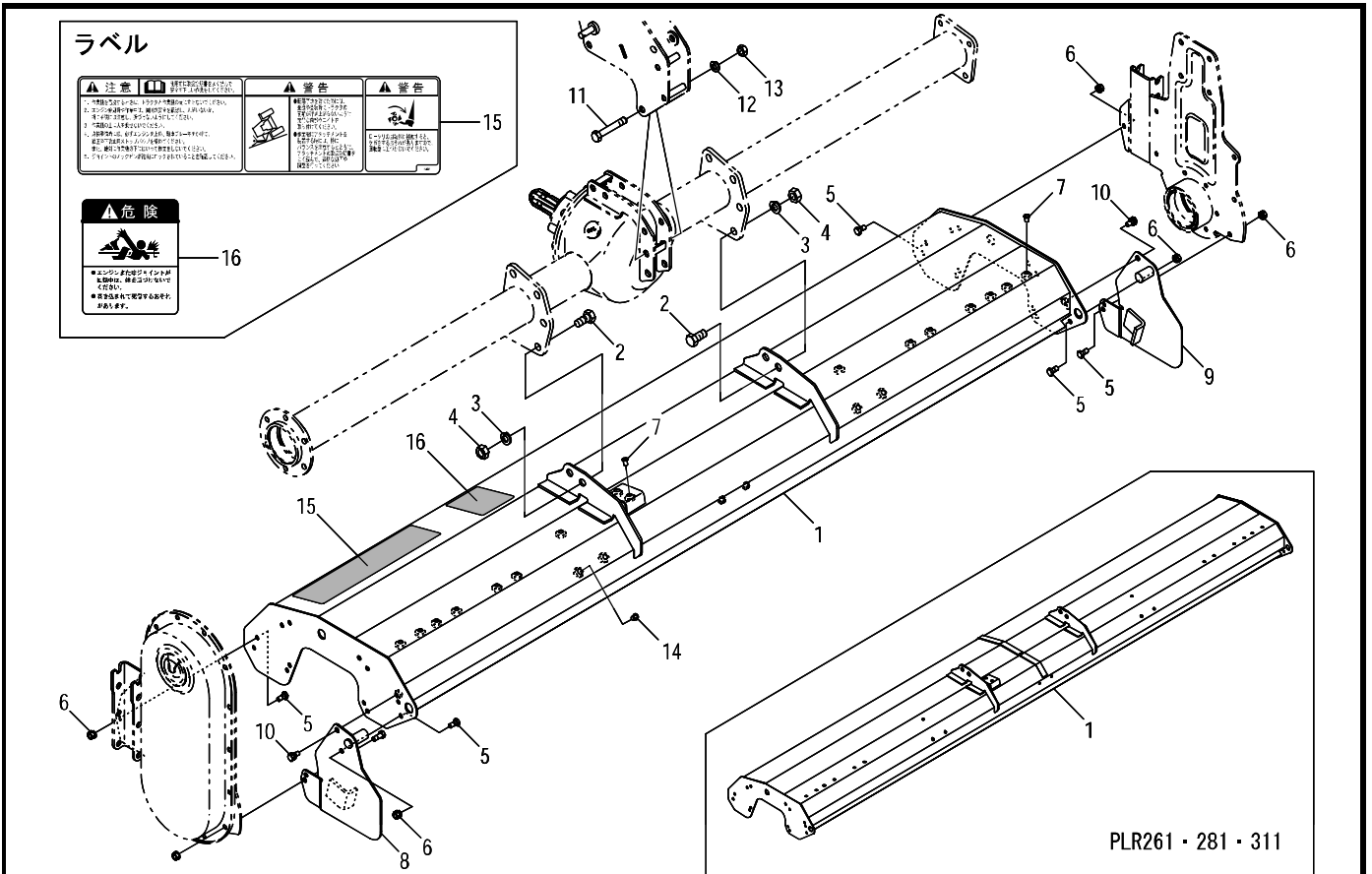
見出番号	部品コード	部品名	規格	1台分個数						実施機番	備考	
				181	201	221	241	261	281			311
1	4970017	サポートアーム COMP		1	1	1	1	1	1	1		49710020500
2	9380248	ベアリング	6307	1	1	1	1	1	1	1		
3	9372080	ストップリング	H80	1	1	1	1	1	1	1		
4	9350016	ジクツキシール	QLF407212.519	1	1	1	1	1	1	1		
5	4880023	カラー(ストップリング)	35*42.7*5	1	1	1	1	1	1	1		48800020600
6	9371035	ストップリング	S35	1	1	1	1	1	1	1		
7	9020904	コガタナット	M10*25 P1.5 7T	4	4	4	4	4	4	4		
8	9210010	Sワッシャ	M10	4	4	4	4	4	4	4		
9	9140705	コガタナット	M10 P1.5	4	4	4	4	4	4	4		
10	2300037	サイドメタルカバー		1	1	1	1	1	1	1		23002009000
11	4970018	サポートカバーパッキン		1	1	1	1	1	1	1		49710020700
12	9020925	コガタナット	M8*20 P1.25 7T	6	6	6	6	6	6	6		
13	9150358	コガタナット(Sワッシャツキ)	M8 P1.25	6	6	6	6	6	6	6		



見出番号	部品コード	部品名	規格	1台分個数						実施機番	備考
				181	201	221	241	261	281		
1	4970019	ツメジク COMP		1							49710030104
1	4970020	ツメジク COMP			1						49720030104
1	4970021	ツメジク COMP				1					49730030104
1	4970022	ツメジク COMP					1				49740030104
1	4970023	ツメジク COMP						1			49750030104
1	4970024	ツメジク COMP							1		49760030104
1	4970025	ツメジク COMP								1	49780030104
2	4801000	ホルダ L		23	25	28					48022030402
2	4800658	ホルダ L					32	34	36	39	48010830201
3	4801001	ホルダ R		23	25	28					48022030502
3	4800659	ホルダ R					32	34	36	39	48010830301
4	4740038	ツメホルト	M12*26 P1.5 8T	46	50	56	64	68	72	78	47452030800
4	0050045	ツメホルト ASSY	M12*26 P1.5 8T	46	50	56	64	68	72	78	
5	9150316	ナット(Sワッシャツキ)	M12 P1.5	46	50	56	64	68	72	78	
6	49772	シロカキツメ L	G1855L	20	22	25	29	31	33	36	0G185500L17
7	49771	シロカキツメ R	G1855R	20	22	25	29	31	33	36	0G185500R17
8	67942	シロカキツチヨセツメ L	GN1860L	3	3	3	3	3	3	3	GN186000L00
9	67941	シロカキツチヨセツメ R	GN1860R	3	3	3	3	3	3	3	GN186000R00

7.フレーム部(シールドカバー)

PLR181・201・221・241・261・281・311

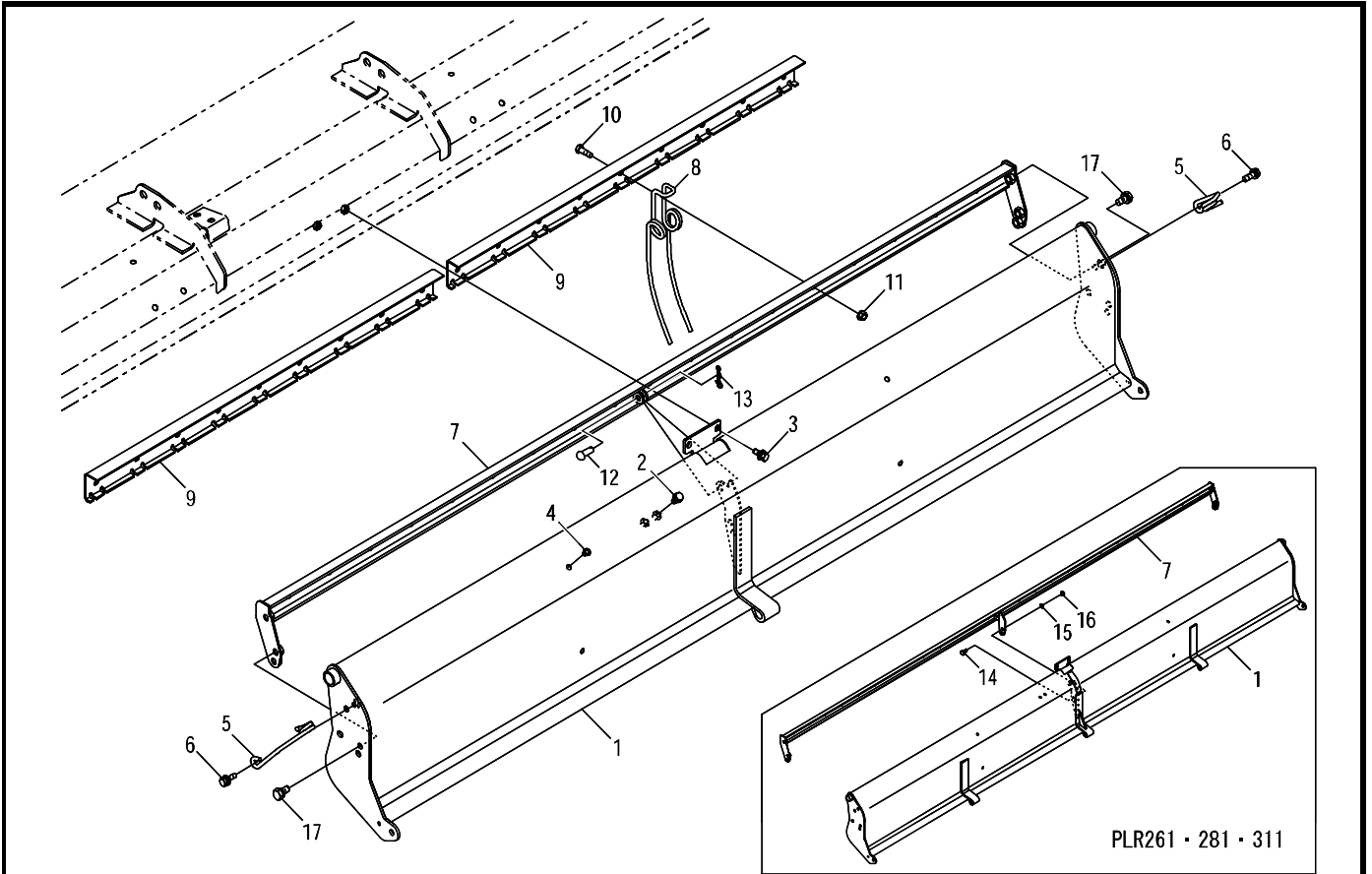


PLR261・281・311

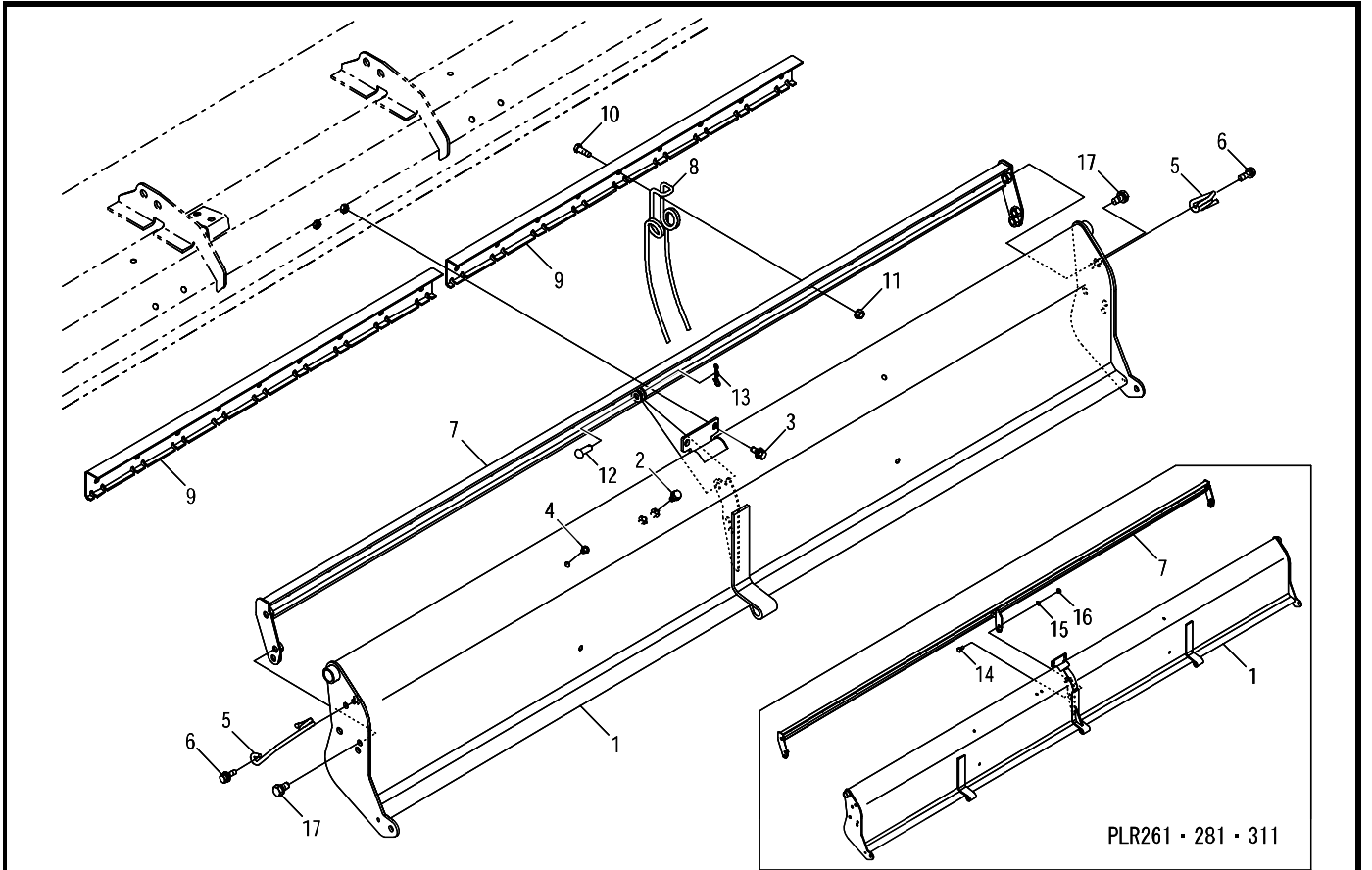
見出番号	部品コード	部品名	規格	1台分個数						実施機番	備考	
				181	201	221	241	261	281			311
1	4970143	シールドカバー COMP(ラベル)		1								49710043311
1	4970144	シールドカバー COMP(ラベル)			1							49720043311
1	4970145	シールドカバー COMP(ラベル)				1						49730043311
1	4970146	シールドカバー COMP(ラベル)					1					49740043311
1	4970147	シールドカバー COMP(ラベル)						1				49750043312
1	4970148	シールドカバー COMP(ラベル)							1			49760043312
1	4970149	シールドカバー COMP(ラベル)								1		49780043312
2	9011858	ボルト	M14*30 P1.5 8T	2	2	2	2	2	2	2		
3	9210014	Sワッシャ	M14	2	2	2	2	2	2	2		
4	9140017	ナット	M14 P1.5	2	2	2	2	2	2	2		
5	9020925	コガタボルト	M8*20 P1.25 7T	9	9	9	9	9	9	9		
6	9150358	コガタナット(Sワッシャツキ)	M8 P1.25	9	9	9	9	9	9	9		
7	4800798	ポリキャップ		14	14	14	14	14	14	14		48020945500
8	4970033	サイトカバー-L		1	1	1	1	1	1	1		49710042001
9	4970034	サイトカバー-R		1	1	1	1	1	1	1		49710042101
10	9020946	コガタボルト 2P	M8*16 P1.25 7T	2	2	2	2	2	2	2		
11	9011217	ボルト	M12*75 P1.75 8T	2	2	2	2	2	2	2		
12	9210012	Sワッシャ	M12	2	2	2	2	2	2	2		
13	9140013	ナット	M12 P1.75	2	2	2	2	2	2	2		
14	4800798	ポリキャップ		6	6	6	6	6	6	6		48020945500
15	9993689	PLラベル		1	1	1	1	1	1	1		99912048000
16	9992127	キケン(ジョイント)		1	1	1	1	1	1	1		99905244000

8.フレーム部(エフロン)

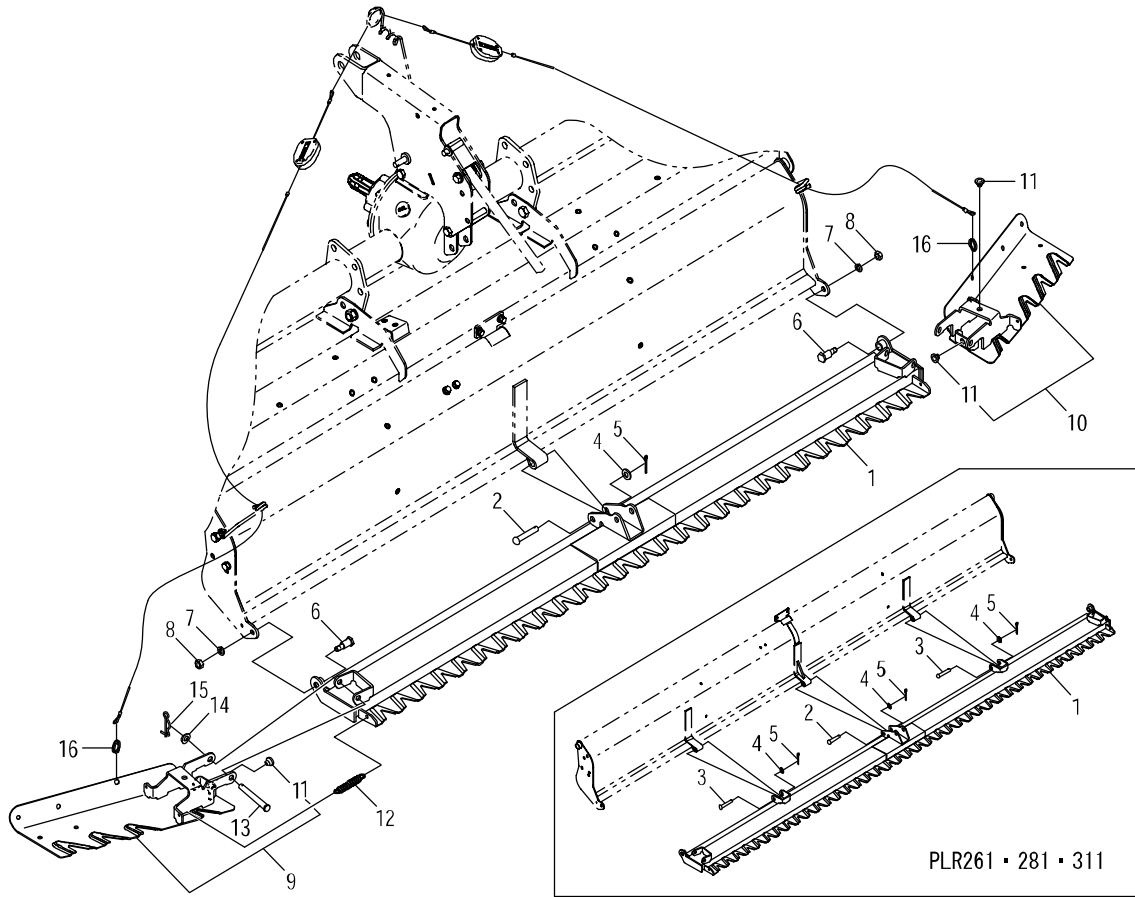
PLR181・201・221・241・261・281・311



見出番号	部品コード	部品名	規格	1台分個数						実施機番	備考	
				181	201	221	241	261	281			311
1	4970035	エフロン COMP		1								49710040501
1	4970036	エフロン COMP			1							49720040501
1	4970037	エフロン COMP				1						49730040501
1	4970038	エフロン COMP					1					49740040501
1	4970039	エフロン COMP						1				49750040502
1	4970040	エフロン COMP							1			49760040502
1	4970041	エフロン COMP								1		49780040503
2	9020404	コガタホルト 2P	M8*13 P1.25 7T	2	2	2	2	2	2	2		
3	9020936	コガタホルト 3P	M8*25 P1.25 7T	2	2	2	2	2	2	2		
4	4700066	ホリキャップ		4	4	4	4	4	4			47052243900
5	4970150	ワイヤガイド		2	2	2	2	2	2	2		49710240400
6	9020936	コガタホルト 3P	M8*25 P1.25 7T	2	2	2	2	2	2	2		
7	4970042	レーキフレーム		1								49710041801
7	4970043	レーキフレーム			1							49720041801
7	4970044	レーキフレーム				1						49730041801
7	4970045	レーキフレーム					1					49740041801
7	4970046	レーキフレーム COMP						1				49750041801
7	4970047	レーキフレーム COMP							1			49760041801
7	4970048	レーキフレーム COMP								1		49780041801
8	4890016	スプリングレーキ		18	20	22	24	26	28	30		48910041101
9	4920037	レーキホルダ 8						2				49240041401
9	4860422	レーキホルダ 9		2					2	2		48683441101
9	4920035	レーキホルダ 5			4	2		2	2			49220041401
9	4920036	レーキホルダ 6				2	4			2		49230041401
10	9020927	コガタホルト	M8*25 P1.25 7T	18	20	22	24	26	28	30		
11	9150358	コガタナット(Sワッシャツキ)	M8 P1.25	18	20	22	24	26	28	30		
12	2600019	サイドブレーキシテンピン	φ10*26	1	1	1	1	1	1	1		26006023010
13	9480060	REピン(ヌケドメツキ)	φ10	1	1	1	1	1	1	1		
14	9020903	コガタホルト	M10*20 P1.5 7T					1	1	1		
15	9210010	Sワッシャ	M10					1	1	1		



見出番号	部品コード	部品名	規格	1台分個数						実施機番	備考	
				181	201	221	241	261	281			311
16	9140705	コナット	M10 P1.5					1	1	1		
17	9020912	コナホルト 2P	M10*20 P1.5 7T	4	4	4	4	4	4	4		



PLR261・281・311

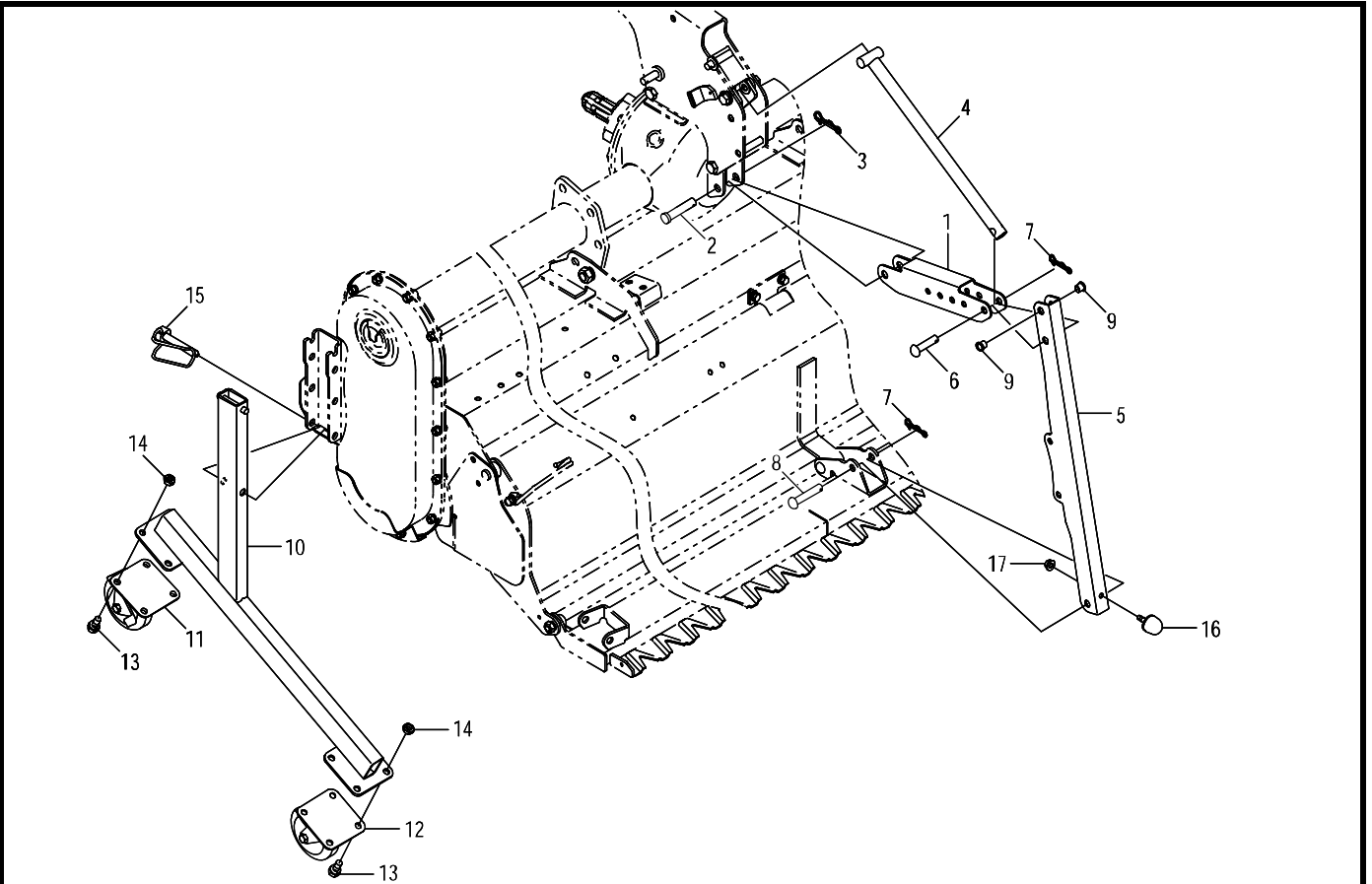
見出番号	部品コード	部品名	規格	1台分個数						実施機番	備考	
				181	201	221	241	261	281			311
1	4970151	レベラ COMP		1								49710240100
1	4970152	レベラ COMP			1							49720240100
1	4970153	レベラ COMP				1						49730240100
1	4970154	レベラ COMP					1					49740240100
1	4970155	レベラ COMP						1				49750240100
1	4970156	レベラ COMP							1			49760240100
1	4970157	レベラ COMP								1		49780240100
2	9500207	テーパーピン	φ12*65	1	1	1	1	1	1	1		
3	9500208	テーパーピン	φ12*70					2	2	2		
4	9240012	サガネ	M12 コガタマル	1	1	1	1	3	3	3		
5	9300034	ワリピン	φ3*20	1	1	1	1	3	3	3		
6	4970056	レベラシテンボルト		2	2	2	2	2	2	2		49710041500
7	9210010	Sワッシャ	M10	2	2	2	2	2	2	2		
8	9140705	コガタナット	M10 P1.5	2	2	2	2	2	2	2		
9	4910880	EXレベラ CASSY.L		1	1	1	1	1	1	1		49140248413
10	4910881	EXレベラ CASSY.R		1	1	1	1	1	1	1		49140248513
11	7950164	クッション		4	4	4	4	4	4	4		79510051800
12	3280070	ロックパネ		2	2	2	2	2	2	2		32804036000
13	1410074	ピンジピン		2	2	2	2	2	2	2		14104029000
14	9240012	サガネ	M12 コガタマル	2	2	2	2	2	2	2		
15	9480062	REピン(スケドメツキ)	φ12	2	2	2	2	2	2	2		
16	4970101	リンク		2	2	2	2	2	2	2		49710043400
EXレベラワイヤは別ページに掲載。												



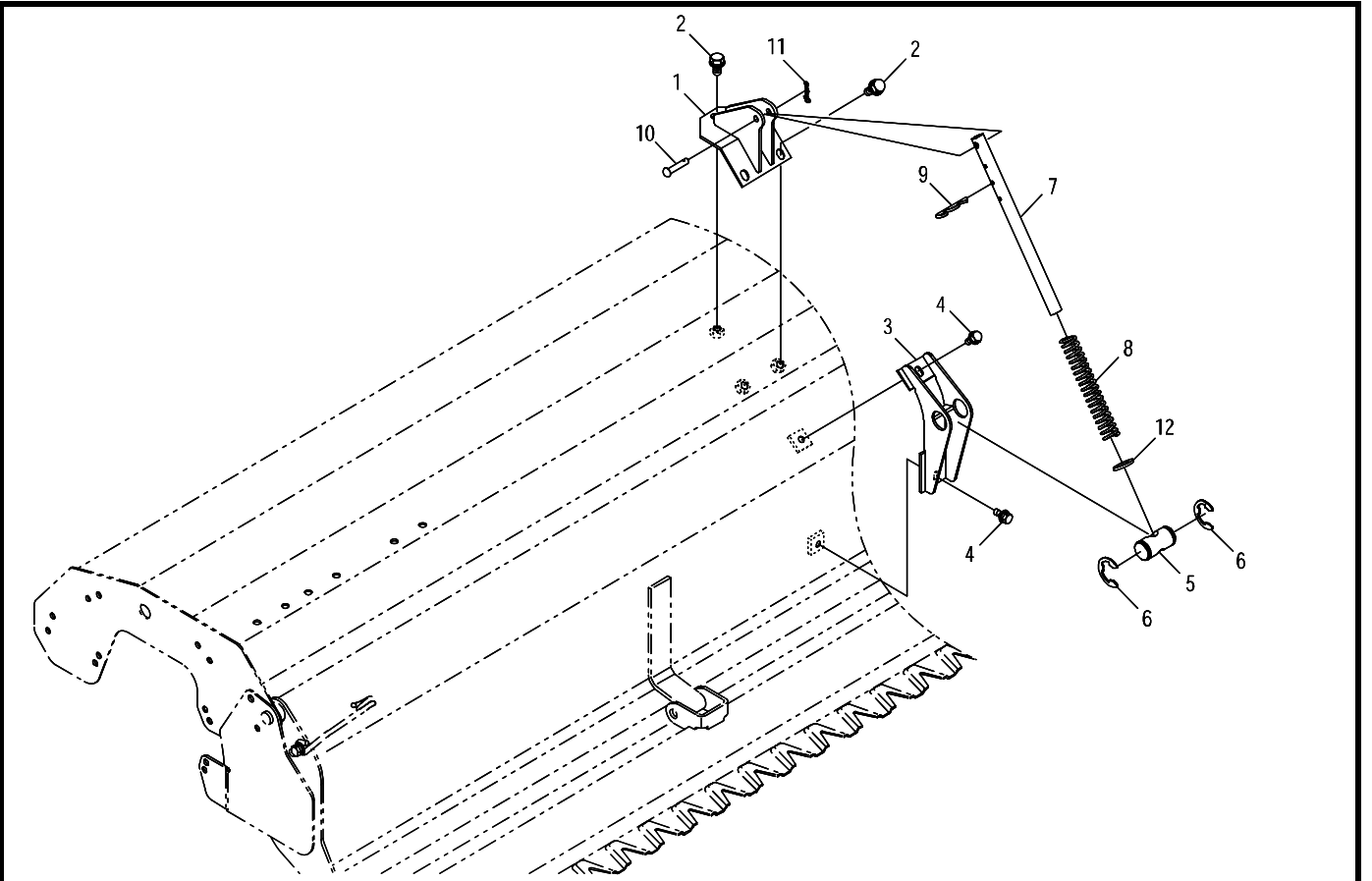


10.フレーム部(スタンド)

PLR181・201・221・241・261・281・311

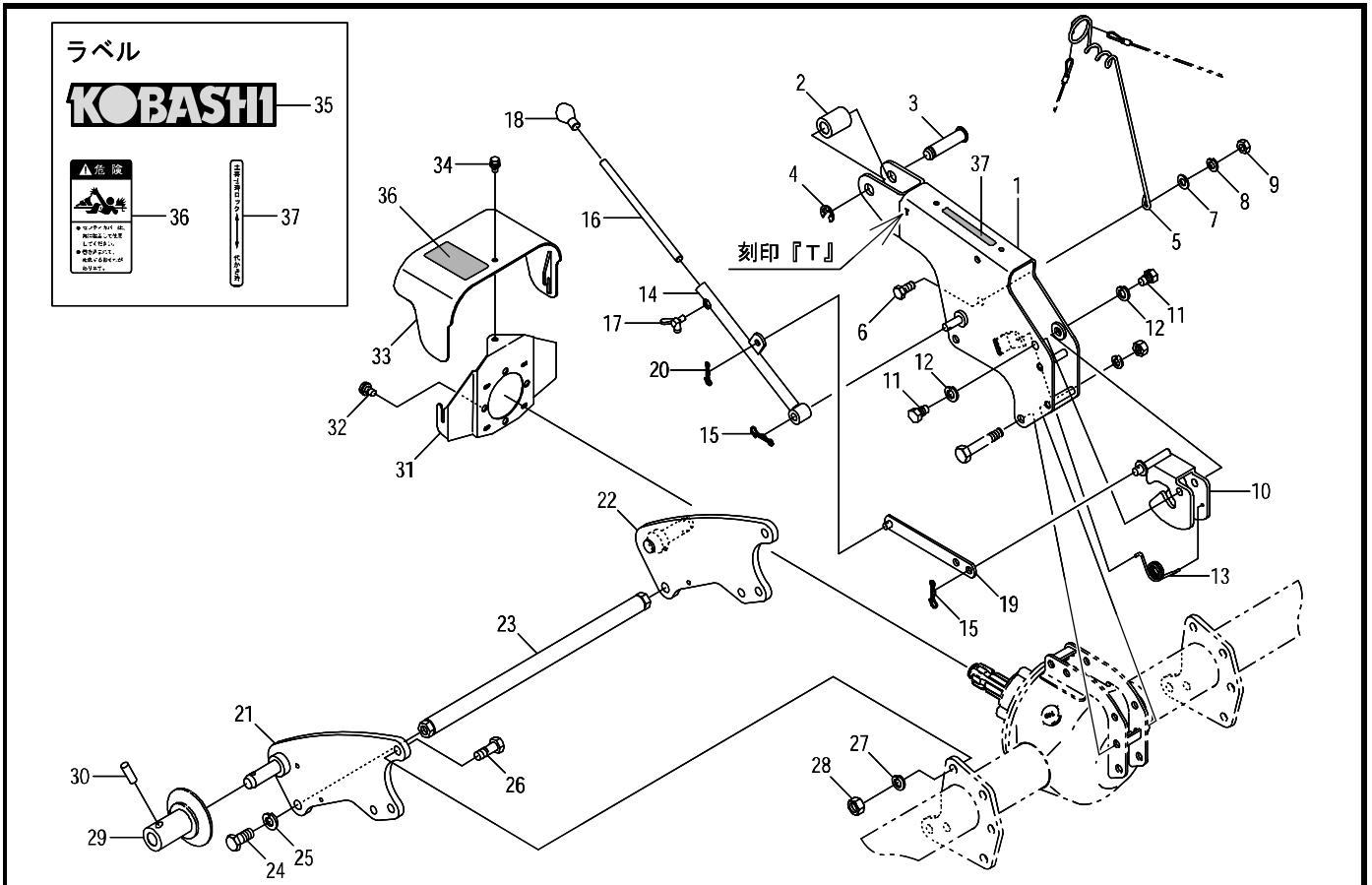


見出番号	部品コード	部品名	規格	1台分個数						実施機番	備考	
				181	201	221	241	261	281			311
1	4910055	スイングアーム		1	1	1	1	1	1	1		49100044100
2	2010036	ピン(φ14*65)	φ14*65	1	1	1	1	1	1	1		20104127000
3	9480064	Rピン(ヌケトメツキ)	φ14	1	1	1	1	1	1	1		
4	4910054	コントロールロッド		1	1	1	1	1	1	1		49100044002
5	4970060	アンダーストップ		1	1	1	1	1	1	1		49710042211
6	9500204	テーパーピン	φ12*50	1	1	1	1	1	1	1		
7	9480062	Rピン(ヌケトメツキ)	φ12	2	2	2	2	2	2	2		
8	9500207	テーパーピン	φ12*65	1	1	1	1	1	1	1		
9	6410072	ポリキャップ		2	2	2	2	2	2	2		64160012400
10	4970068	スタンド COMP		2	2	2	2	2	2	2		49710040702
11	0090006	キャスタ	WJ-100S-P ブレーキ付き	2	2	2	2	2	2	2		
12	0090005	キャスタ	WJ-100-P	2	2	2	2	2	2	2		
13	9020158	コガタホルト 2P	M10*25 P1.5	16	16	16	16	16	16	16		
14	9140723	コガタナット	M10 P1.5 2ｼﾞュ	16	16	16	16	16	16	16		
15	7660299	ロックピン		2	2	2	2	2	2	2		76605040312
16	9680051	ストップゴムパツファ	R1-30	1	1	1	1	1	1	1		
17	9150358	コガタナット(Sワッシャツキ)	M8 P1.25	1	1	1	1	1	1	1		



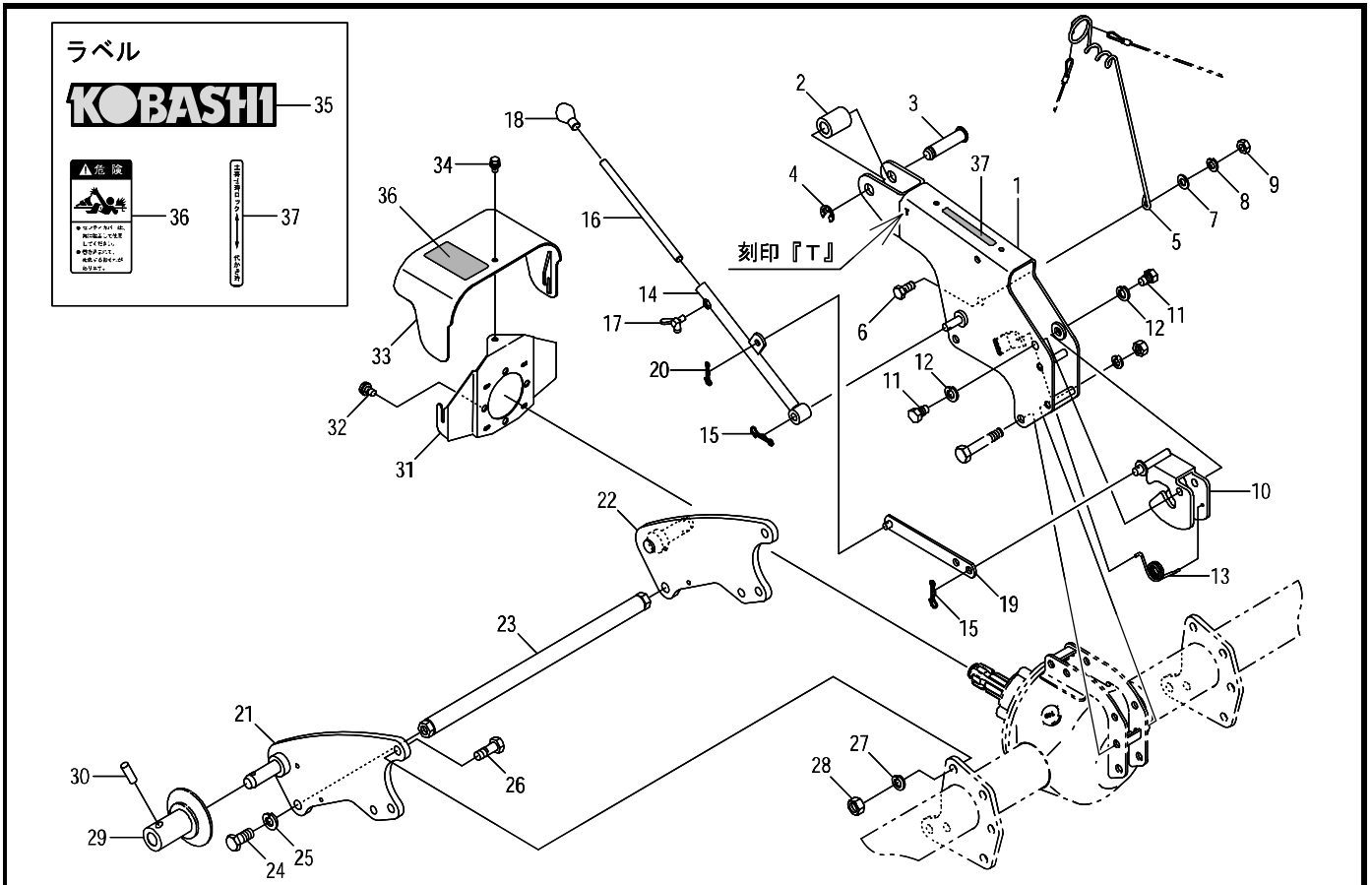
見出番号	部品コード	部品名	規格	1台分個数						実施機番	備考	
				181	201	221	241	261	281			311
1	4910109	コンプレッションサ								2		49100072000
2	9020908	コカタホルト 3P	M10*20 P1.5 7T							6		
3	4880230	コンプレッションブラケット								2		48800270400
4	9020935	コカタホルト 3P	M8*20 P1.25 7T							4		
5	4880058	ロッドシテン								2		48800042900
6	9373024	ストップリング	E24							4		
7	4880231	コンプレッションロッド								2		48800270500
8	4880232	コンプレッションスプリング								2		48800270600
9	1940064	Rピン								2		19404029010
10	9500102	テラピン	φ8*40							2		
11	9480050	Rピン(ヌケドメッキ)	φ8							2		
12	4850348	ザガネ	17.8*30*t3							2		48540443000

12.ヒッチ部(T)

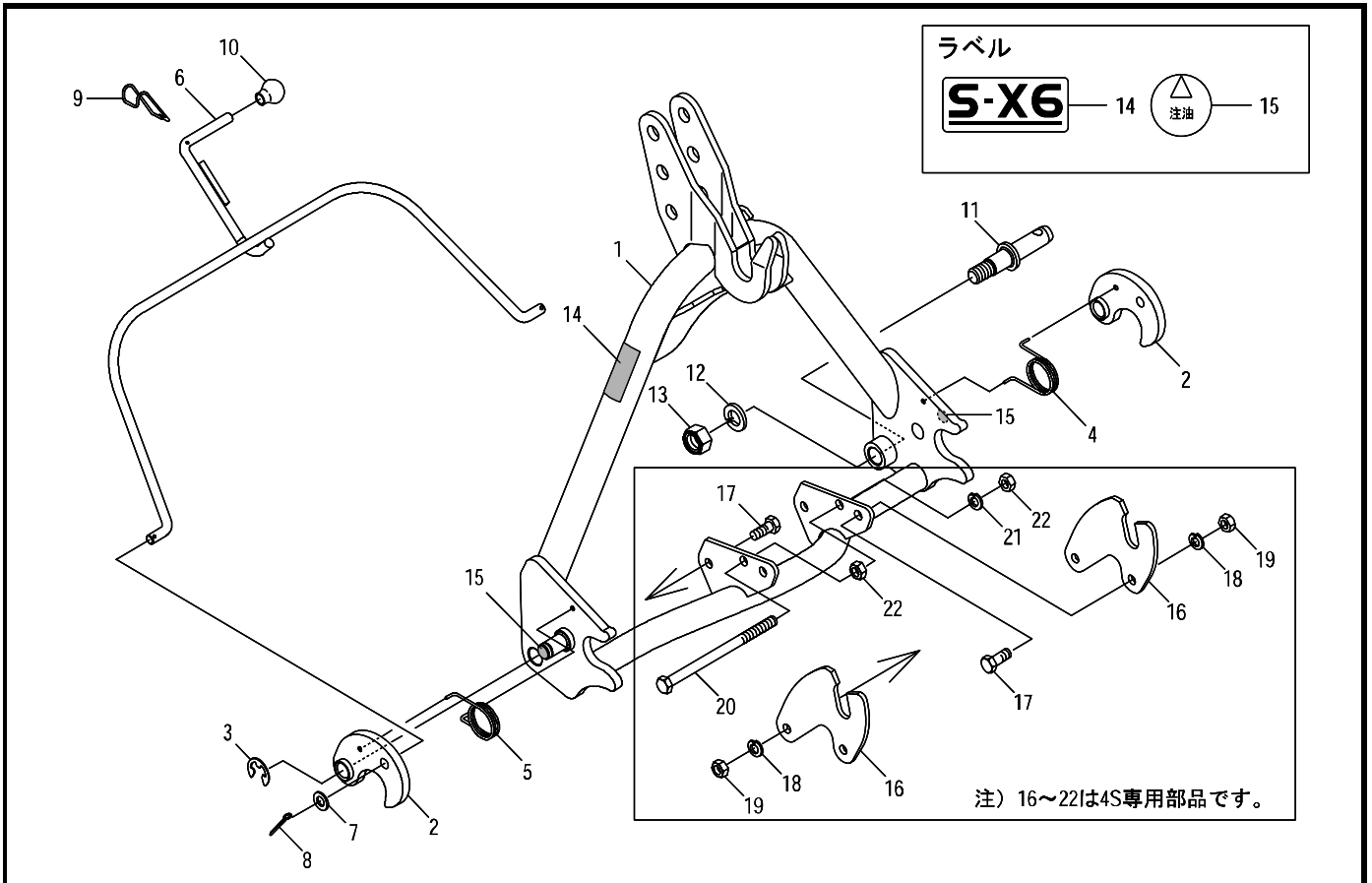


見出番号	部品コード	部品名	規格	1台分個数						実施機番	備考	
				181	201	221	241	261	281			311
1	8050908	マスト T		1	1	1	1	1	1	1		80506650123
2	8050014	トップリンクカラー		1	1	1	1	1	1	1		80501050500
3	8050200	ピン 19*78		1	1	1	1	1	1	1		80501050711
4	9373015	ストップリング	E15	1	1	1	1	1	1	1		
5	8054098	ハーネスカイト		1	1	1	1	1	1	1		80586350500
6	9010207	ボルト	M12*25 P1.75	1	1	1	1	1	1	1		
7	9240112	ザガネ	M12	1	1	1	1	1	1	1		
8	9210012	Sワッシャ	M12	1	1	1	1	1	1	1		
9	9140514	ナット	M12 P1.75	1	1	1	1	1	1	1		
10	4801253	ストップ E		1	1	1	1	1	1	1		48020974504
11	4800120	ストップシテンボルト		2	2	2	2	2	2	2		48022044600
12	9210014	Sワッシャ	M14	2	2	2	2	2	2	2		
13	4800059	オートヒッチロックパネ R		1	1	1	1	1	1	1		48022043201
14	8050921	ロックレバー		1	1	1	1	1	1	1		80506652215
15	9480062	REピン(ヌケドメツキ)	φ12	2	2	2	2	2	2	2		
16	4800455	EXストップ F		1	1	1	1	1	1	1		48029240402
17	9120103	チョウボルト	M8*16 P1.25	1	1	1	1	1	1	1		
18	9540041	ケリッパ(ク口)	φ12 ク口	1	1	1	1	1	1	1		
19	8050927	リンク		1	1	1	1	1	1	1		80506651913
20	9480060	REピン(ヌケドメツキ)	φ10	1	1	1	1	1	1	1		
21	8054094	ヒッチプレートT COMP.L		1	1	1	1	1	1	1		80586550100
22	8054095	ヒッチプレートT COMP.R		1	1	1	1	1	1	1		80586550200
23	8054096	レンケツバー		1	1	1	1	1	1	1		80586550400
24	8054097	ウスアタマボルト M16*35		2	2	2	2	2	2	2		80586550600
25	9210016	Sワッシャ	M16	2	2	2	2	2	2	2		
26	9011810	ボルト	M14*40 P2.0 8T	6	6	6	6	6	6	6		
27	9210014	Sワッシャ	M14	6	6	6	6	6	6	6		
28	9140016	ナット	M14 P2.0 6T	6	6	6	6	6	6	6		
29	8050013	ガイドカラー		2	2	2	2	2	2	2		80501050400
30	9321235	スプリングピン	φ12*35	2	2	2	2	2	2	2		

12.ヒッチ部(T)



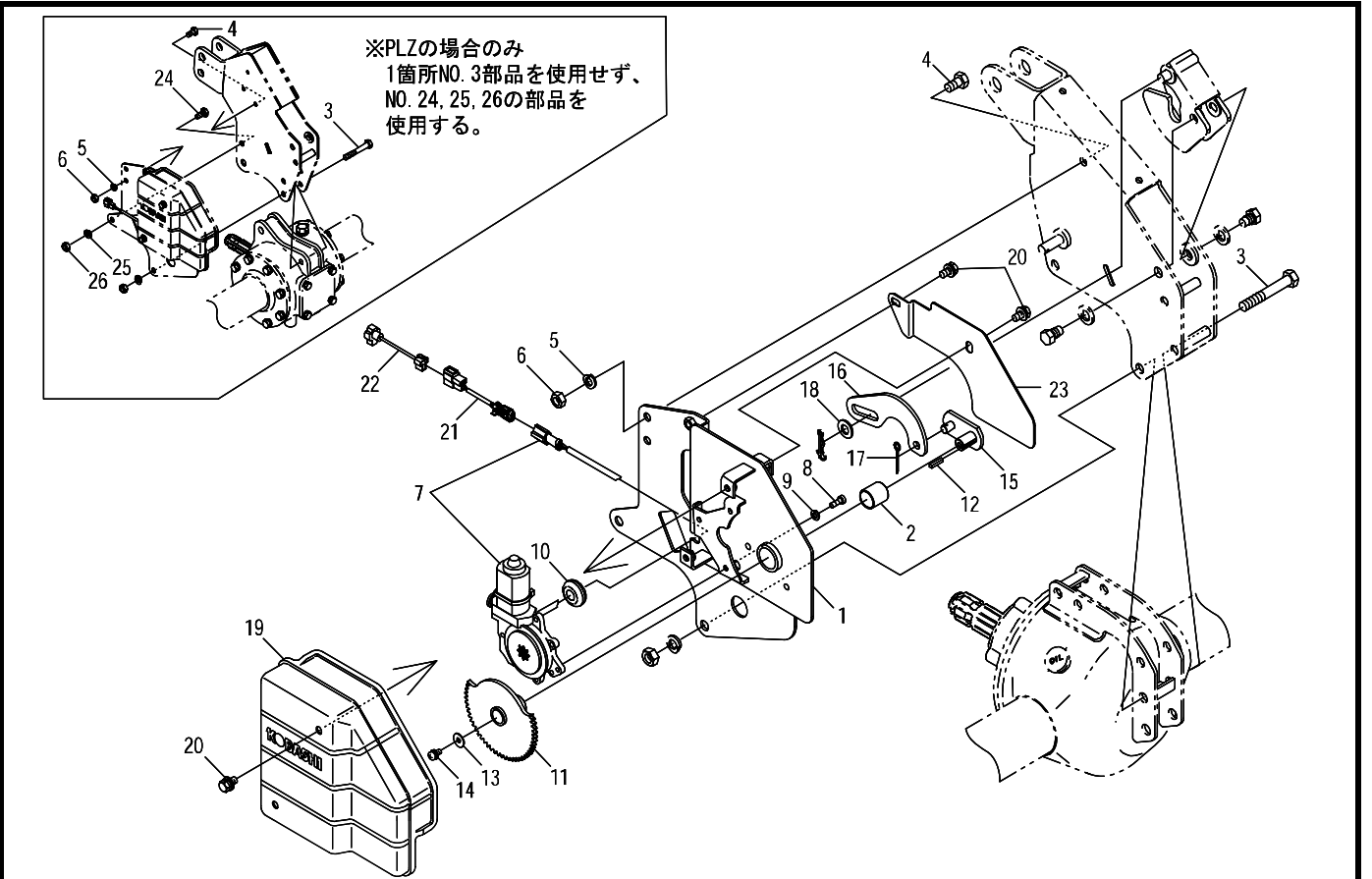
見出番号	部品コード	部品名	規格	1台分個数						実施機番	備考	
				181	201	221	241	261	281			311
31	8060173	カバープレート		1	1	1	1	1	1	1		80602430112
32	9024155	コタホルト 2P	M10*16 P1.5 7T	3	3	3	3	3	3	3		
33	8060176	セフティカバー A(ラベル)		1	1	1	1	1	1	1		80602430402
34	9020932	コタホルト 3P	M8*16 P1.25 7T	1	1	1	1	1	1	1		
35	9994138	KOBASHI		1	1	1	1	1	1	1		99900526011
36	9992126	キケン(ジョイント)		1	1	1	1	1	1	1		99905243000
37	9992512	ツチヨセロックカシヨ		1	1	1	1	1	1	1		99910353000
1~37	8083000	ヒッチ ASSY		1	1	1	1	1	1	1		80802000012



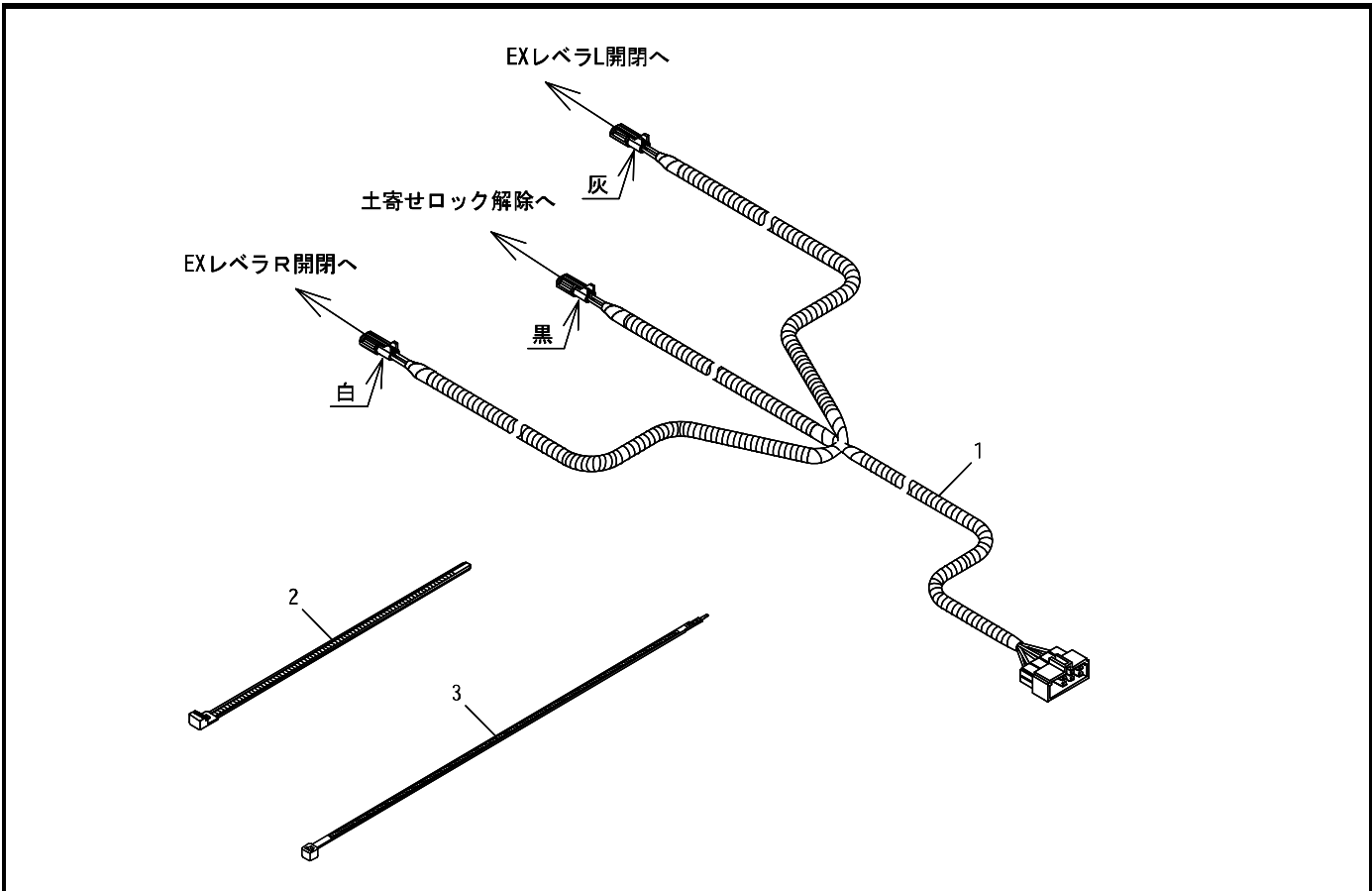
見出番号	部品コード	部品名	規格	1台分個数						実施機番	備考	
				181	201	221	241	261	281			311
1	8060218	オートヒッチアーム COMP		1	1	1	1	1	1	1		80672510601
2	8060212	フック		2	2	2	2	2	2	2		80692010201
3	9373015	ストップリング	E15	2	2	2	2	2	2	2		
4	8060213	スプリング L		1	1	1	1	1	1	1		80692010300
5	8060214	スプリング R		1	1	1	1	1	1	1		80692010400
6	8060215	レバー		1	1	1	1	1	1	1		80692010500
7	9240112	ザガネ	M12	2	2	2	2	2	2	2		
8	9300046	ワリピン	φ4*30	2	2	2	2	2	2	2		
9	8060216	フックパネ		1	1	1	1	1	1	1		80692010600
10	9540041	グリップ(ク口)	φ12	1	1	1	1	1	1	1		
11	8050012	ヒッチピン	131(30)	2	2	2	2	2	2	2		80501050301
12	9210020	Sワッシャ	M20	2	2	2	2	2	2	2		
13	9290036	Uナット	M20 P2.5	2	2	2	2	2	2	2		
14	9993394	S-X6		1	1	1	1	1	1	1		99914045002
15	9991556	チュウユ		2	2	2	2	2	2	2		99910201000
1~15	8061230	オートヒッチアーム S36 ASSY		1	1	1	1	1	1	1		80651510022
16	8060220	サポートプレート SV		2	2	2	2	2	2	2		80692010711
17	9011751	ボルト	M12*30 P1.5 8T	4	4	4	4	4	4	4		
18	9210012	Sワッシャ	M12	4	4	4	4	4	4	4		
19	9140014	ナット	M12 P1.5	4	4	4	4	4	4	4		
20	9010239	ボルト	M12*190 P1.75	1	1	1	1	1	1	1		
21	9210012	Sワッシャ	M12	1	1	1	1	1	1	1		
22	9140514	ナット	M12 P1.75	2	2	2	2	2	2	2		
1~22	8061228	オートヒッチアーム S46 ASSY		1	1	1	1	1	1	1		80672510023

14.オプション部(電動土寄せ)

PS8-RM6



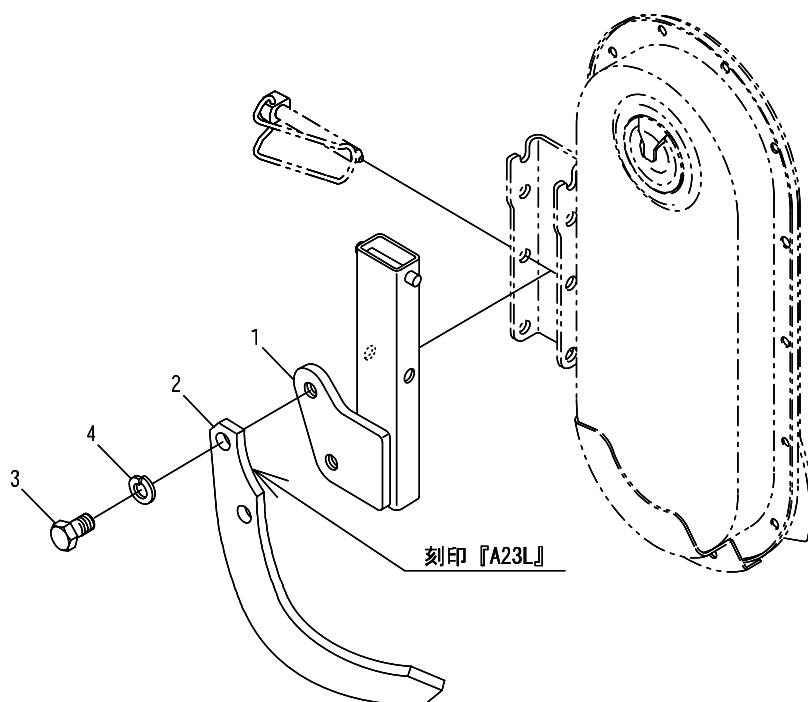
見出番号	部品コード	部品名	規格	1台分個数							実施機番	備考
				181	201	221	241	261	281	311		
1	4802078	モータースト COMP		1	1	1	1	1	1	1		48020975024
2	9730033	DUフッシュ	LFB2530	1	1	1	1	1	1	1		ウチカワゲリストフ
3	9011218	ボルト	M12*80 P1.75 8T	2	2	2	2	2	2	2		
4	9020903	コガタボルト	M10*20 P1.5 7T	1	1	1	1	1	1	1		
5	9210010	Sワッシャ	M10	1	1	1	1	1	1	1		
6	9140705	コガタナット	M10 P1.5	1	1	1	1	1	1	1		
7	4910597	モータ ASSY		1	1	1	1	1	1	1		49102241400
8	9040055	キャプボルト	M6*16 P1.0	3	3	3	3	3	3	3		
9	9210006	Sワッシャ	M6	3	3	3	3	3	3	3		
10	8060066	グロメット		1	1	1	1	1	1	1		48010872800
11	4802079	キヤ- 60T		1	1	1	1	1	1	1		48020975224
12	4800911	カタマルキー	4*4*20	1	1	1	1	1	1	1		48020974300
13	7800039	ザガネ	6*18*1	1	1	1	1	1	1	1		78980055000
14	9070059	マルコネジ(+ ) 3P	M6*12 P1.0	1	1	1	1	1	1	1		ネジロックフ
15	4800907	アーム		1	1	1	1	1	1	1		48020973902
16	4801252	リンク		1	1	1	1	1	1	1		48020974013
17	9300034	ワリピン	φ 3*20	1	1	1	1	1	1	1		
18	9240112	ザガネ	M12	1	1	1	1	1	1	1		
19	4802068	モータカバー T		1	1	1	1	1	1	1		48020975321
20	9020932	コガタボルト 3P	M8*16 P1.25 7T	4	4	4	4	4	4	4		
21	4910605	ハンカハーネス		1	1	1	1	1	1	1		49102242300
22	4801255	ハンカハーネス		1	1	1	1	1	1	1		48020974700
23	4802069	バックカバー T		1	1	1	1	1	1	1		48020975422
24	9010207	ボルト	M12*25 P1.75	1	1	1	1	1	1	1		PLZのみ
25	9210012	Sワッシャ	M12	1	1	1	1	1	1	1		PLZのみ
26	9140514	ナット	M12 P1.75	1	1	1	1	1	1	1		PLZのみ
1~26	4802077	ツチヨセソウサキ	PS8-RM6	1	1	1	1	1	1	1		48020974836



見出番号	部品コード	部品名	規格	1台分個数						実施機番	備考	
				181	201	221	241	261	281			311
1	4970174	ハーネス(レベル)		1	1	1	1	1	1	1		49710271000
2	7840059	ソクセンバンド	L250	4	4	4	4	4	4	4		78920018500
3	4910313	ソクセンバンド	TRCV-368W	6	6	6	6	6	6	6		49111241301
1~3	4970173	ハーネスキット	PLR1-HJ	1	1	1	1	1	1	1		49710271100

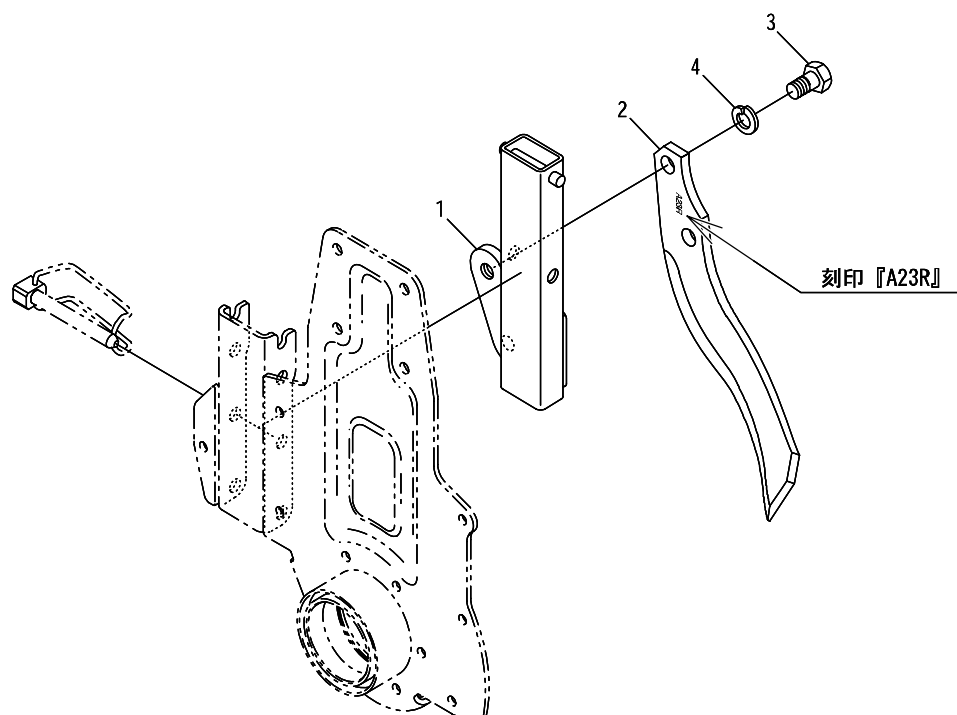
16.オプション部(アゼキワトウキット L)

PLR-AZL

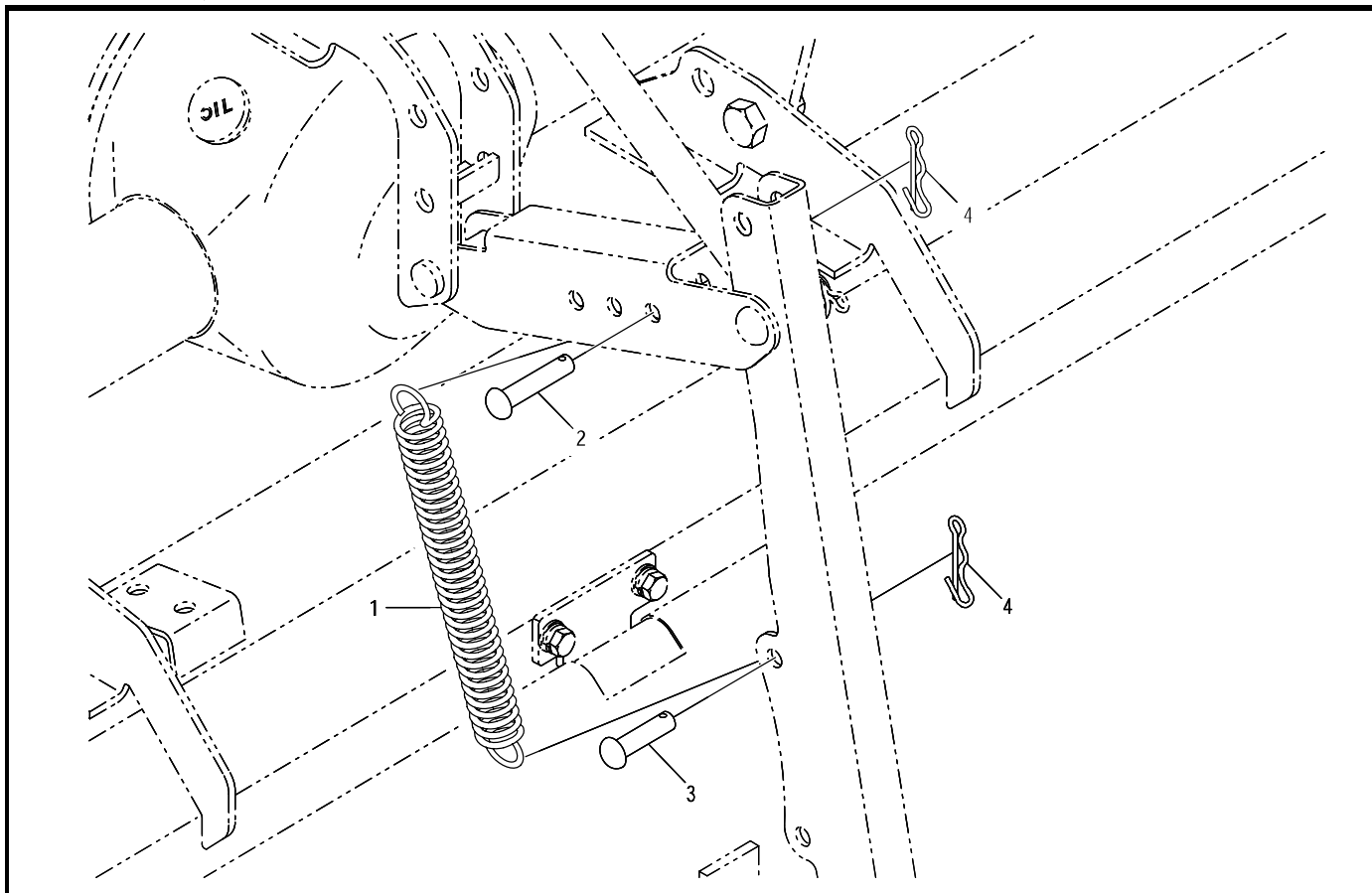


見出番号	部品コード	部品名	規格	1台分個数						実施機番	備考	
				181	201	221	241	261	281			311
1	4970077	アゼキワトウブラケット L		1	1	1	1	1	1	1		49710070300
2	46622	コーウンツメ	A23L	1	1	1	1	1	1	1		
3	9011857	ボルト	M14*25 P1.5 8T	2	2	2	2	2	2	2		
4	9210014	Sワッシャ	M14	2	2	2	2	2	2	2		49710070100
1~4	4970076	アゼキワトウキット L	PLR-AZL	1	1	1	1	1	1	1		

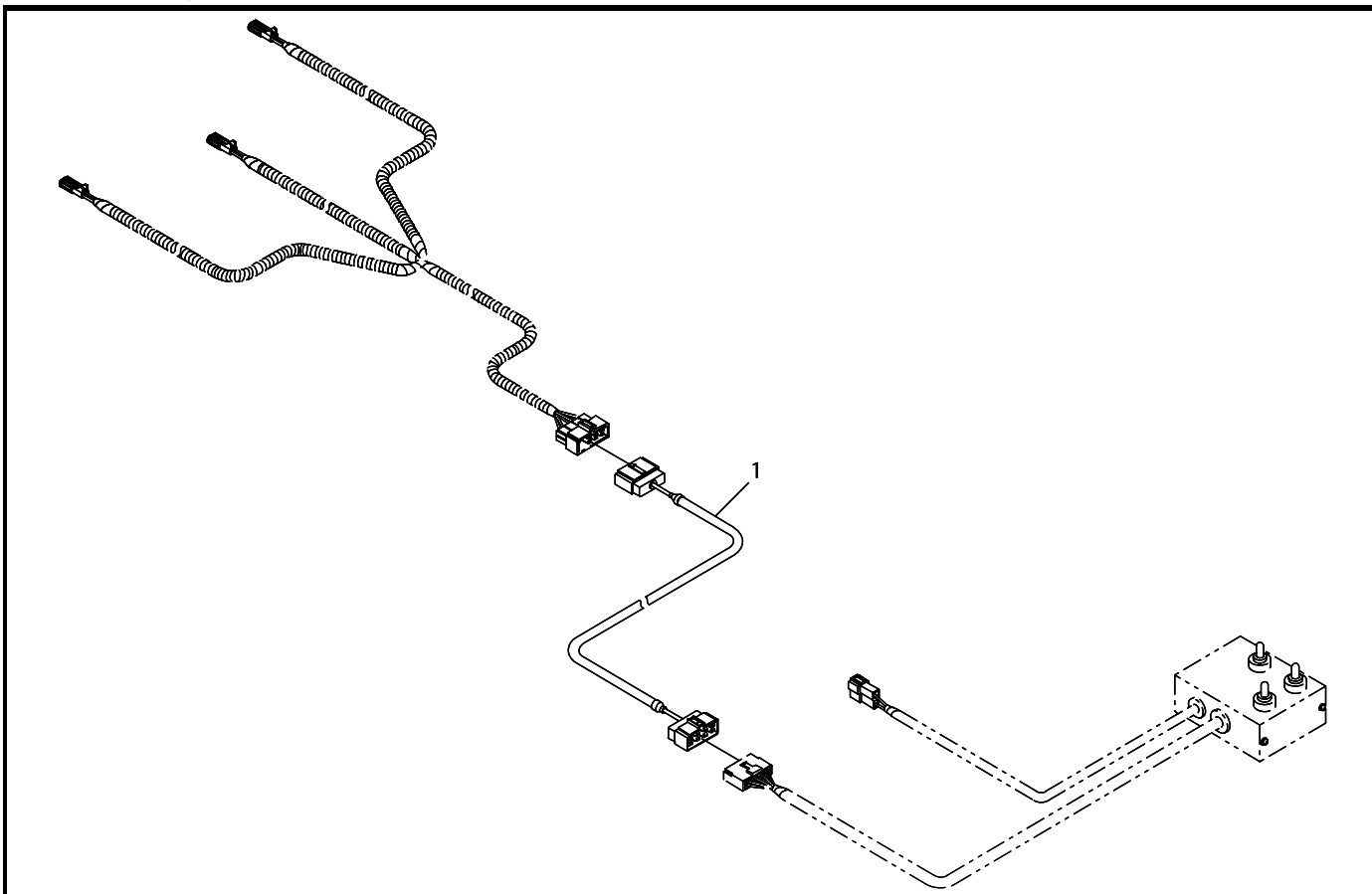




見出 番号	部品コード	部 品 名	規 格	1 台 分 個 数						実施機番	備 考	
				181	201	221	241	261	281			311
1	4970079	アゼキワトウブラケット R		1	1	1	1	1	1	1		49710070400
2	46621	コーウンツメ	A23R	1	1	1	1	1	1	1		
3	9011857	ホルト	M14*25 P1.5 8T	2	2	2	2	2	2	2		
4	9210014	Sワッシャ	M14	2	2	2	2	2	2	2		49710070200
1~4	4970078	アゼキワトウキット R	PLR-AZR	1	1	1	1	1	1	1		



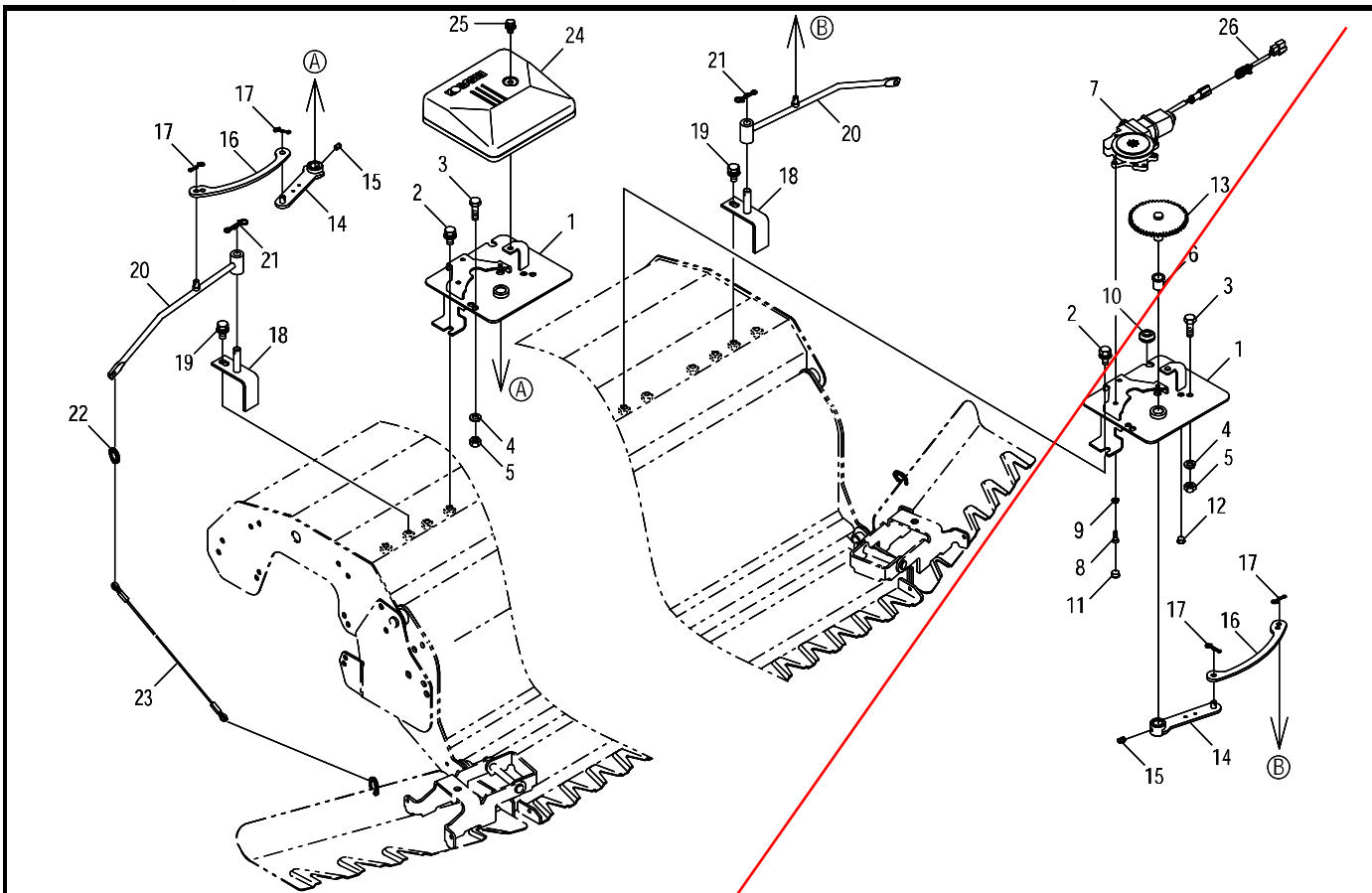
見出番号	部品コード	部品名	規格	1台分個数						実施機番	備考	
				181	201	221	241	261	281			311
1	4880192	スプリング		1	1	1	1	1	1	1		48800241201
2	9500153	テーパーピン	φ10*50	1	1	1	1	1	1	1		
3	9500152	テーパーピン	φ10*40	1	1	1	1	1	1	1		
4	9480060	ピン(ヌケトメツキ)	φ10	2	2	2	2	2	2	2		49710070500
1~4	4970080	レバースプリングキット	PLR-LS	1	1	1	1	1	1	1		



見出番号	部品コード	部品名	規格	1台分個数						実施機番	備考	
				181	201	221	241	261	281			311
1	4920076	エンジョウハーネス 8P	TXR-8P	1	1	1	1	1	1	1		49221070200

20.オプション部(EXレハセット)

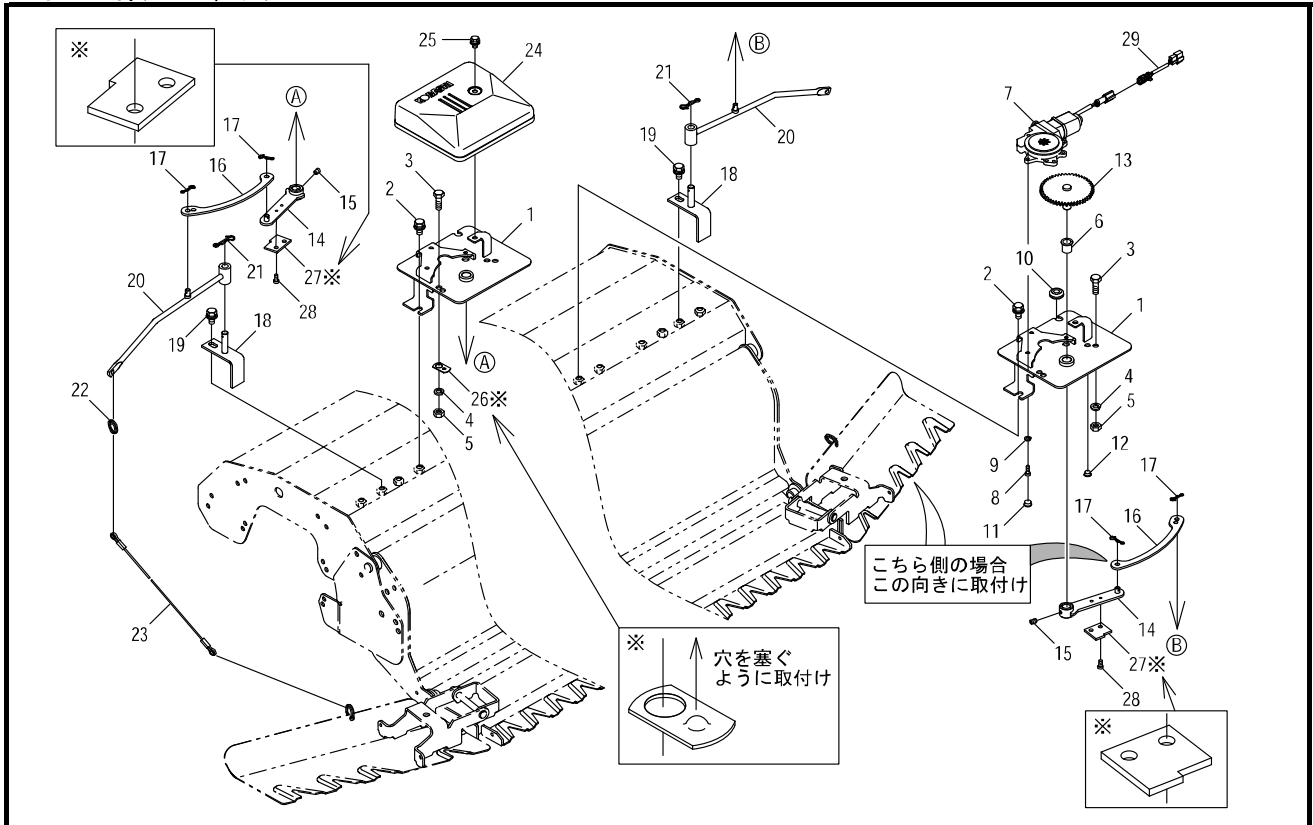
PLR-RE1



見出番号	部品コード	部品名	規格	1台分個数						実施機番	備考	
				181	201	221	241	261	281			311
1	4910595	モータースEJ COMP		2	2	2	2	2	2	2		49102241200
2	9020908	コガタホルト 3P	M10*20 P1.5 7T	4	4	4	4	4	4	4		
3	9020905	コガタホルト	M10*30 P1.5 7T	4	4	4	4	4	4	4		
4	9210010	Sワッシャ	M10	4	4	4	4	4	4	4		
5	9140705	コガタナット	M10 P1.5	4	4	4	4	4	4	4		
6	7710278	ツバツキDUワッシャ	LFF1520	2	2	2	2	2	2	2		ウチカワクリストフ
7	4910597	モータ ASSY		2	2	2	2	2	2	2		49102241400
8	9040055	キャップホルト	M6*16 P1.0	6	6	6	6	6	6	6		
9	9210006	Sワッシャ	M6	6	6	6	6	6	6	6		
10	8060066	グロメット		2	2	2	2	2	2	2		48010872800
11	6410072	ポリキャップ	φ12	6	6	6	6	6	6	6		64160012400
12	4620027	ポリキャップ	φ10	2	2	2	2	2	2	2		46280041600
13	4910598	キヤー 49E		2	2	2	2	2	2	2		49102241700
14	4910599	アーム J		2	2	2	2	2	2	2		49102241800
15	4910600	ロッカアナツキメネジ	M8*12 P1.25	2	2	2	2	2	2	2		49102242500
16	4970170	リンク PLR		2	2	2	2	2	2	2		49710072300
17	9480050	REピン(ヌケドメツキ)	φ8	4	4	4	4	4	4	4		
18	4880298	ワイヤアームブラケット		2	2	2	2	2	2	2		48800070712
19	9020908	コガタホルト 3P	M10*20 P1.5 7T	2	2	2	2	2	2	2		
20	4970171	ワイヤアーム		2	2	2	2	2	2	2		49710072400
21	9480062	REピン(ヌケドメツキ)	φ12	2	2	2	2	2	2	2		
22	4970101	リンク		2	2	2	2	2	2	2		49710043400
23	4860494	ワイヤ		2	2	2	2	2	2	2		48673643500
24	4910604	モータカバ E-J		2	2	2	2	2	2	2		49102242200
25	9020932	コガタホルト 3P	M8*16 P1.25 7T	2	2	2	2	2	2	2		
1~25	4970169	EXレハ ASSY	PLR-RE1-A	2	2	2	2	2	2	2		49710072600
26	4910605	ハンカンハーネス		2	2	2	2	2	2	2		49102242300
1~26	4970168	EXレハキット	PLR-RE1-K	2	2	2	2	2	2	2		49710072500
1~26	4970167	EXレハセット	PRL-RE1	1	1	1	1	1	1	1		49710071733

20.オプション部(EXレバセット)

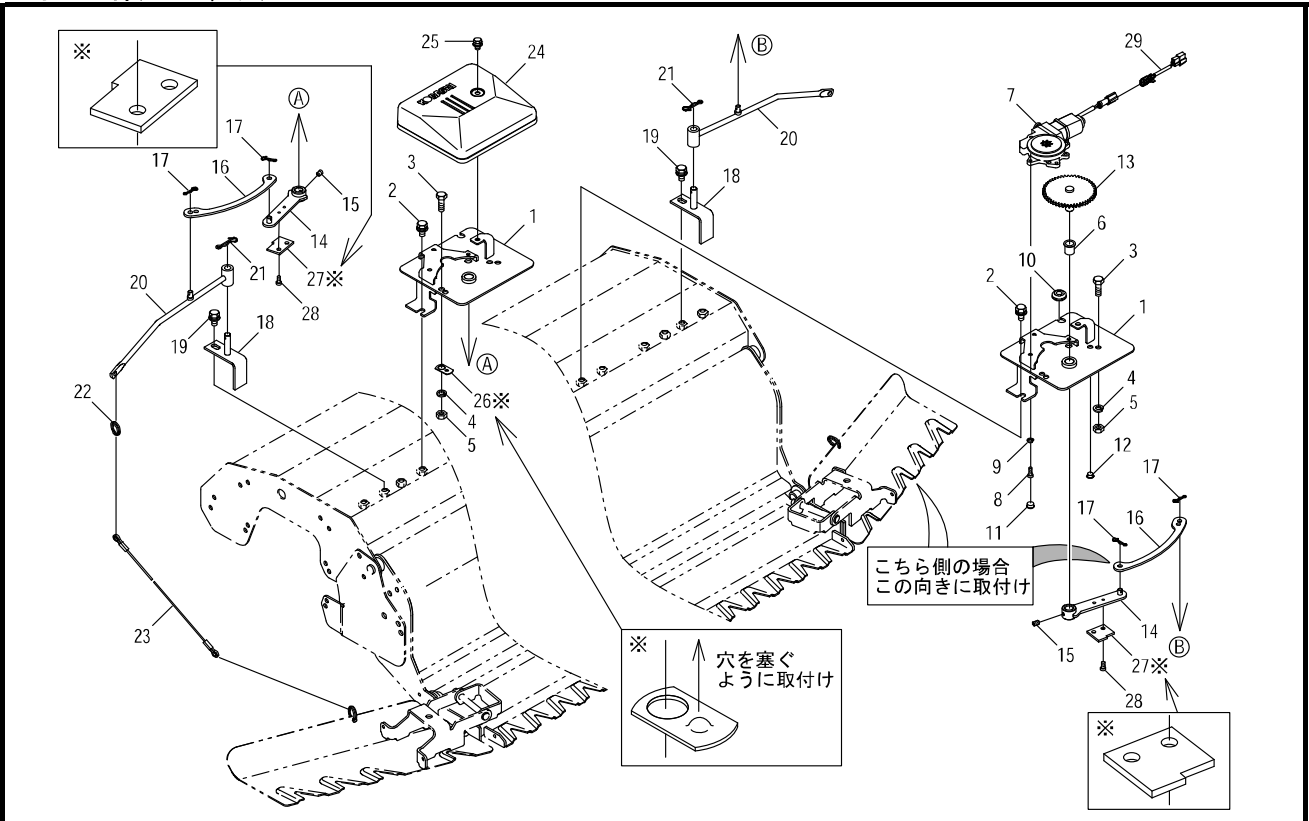
PLR-RE2



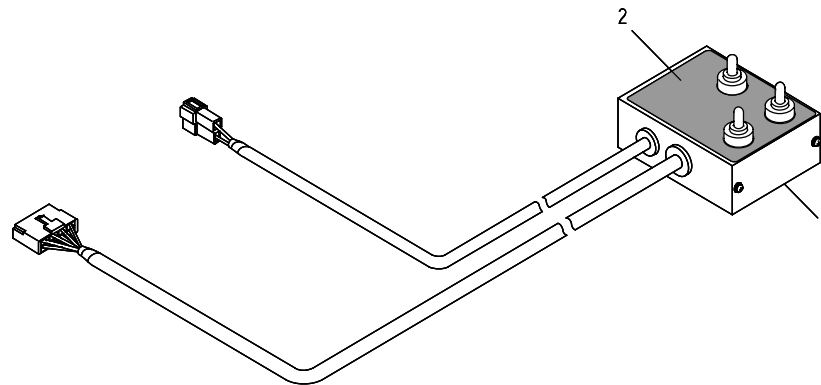
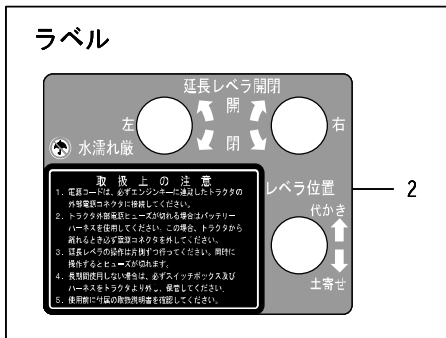
見出番号	部品コード	部品名	規格	1台分個数							実施機番	備考
1	4910595	モータベースEJ COMP		2	1	1						49102241202
2	9020908	コガタボルト 3P	M10*20 P1.5 7T	4	2	2						
3	9020905	コガタボルト	M10*30 P1.5 7T	4	2	2						
4	9210010	Sワッシャ	M10	4	2	2						
5	9140705	コガタナット	M10 P1.5	4	2	2						
6	7710278	ツバツキDUブッシュ	LFF1520	2	1	1						ウチカワクリストフ
7	4910597	モータ ASSY		2	1	1						49102241400
8	9040055	キャップボルト	M6*16 P1.0	6	3	3						
9	9210006	Sワッシャ	M6	6	3	3						92121101006
10	8060066	グロメット		2	1	1						48010872800
11	6410072	ホリキャップ	φ12	6	3	3						64160012400
12	4620027	ホリキャップ	φ10	2	1	1						46280041600
13	4910598	キヤ- 49E		2	1	1						49102241701
14	4910599	アーム J		2	1	1						49102241800
15	4910600	ロッククアナツキメネジ	M8*12 P1.25	2	1	1						49102242500
16	4970170	リンク PLR		2	1	1						49710072300
17	9480050	Rピン(スゲドメツキ)	φ8	4	2	2						
18	4880298	ワイヤアームブラケット		2	1	1						48800070712
19	9020908	コガタボルト 3P	M10*20 P1.5 7T	2	1	1						
20	4970171	ワイヤアーム		2	1	1						49710072400
21	9480062	Rピン(スゲドメツキ)	φ12	2	1	1						
22	4970101	リング		2	1	1						49710043400
23	4860494	ワイヤ		2	1	1						48673643500
24	4910604	モータカバー EJ		2	1	1						49102242201
25	9020932	コガタボルト 3P	M8*16 P1.25 7T	2	1	1						
26	4910596	プレート		2	1	1						49102242401
27	4970187	ストッププレート		2	1	1						49710072701
28	9000002	ボルト	M6*12+SW+PWツキ	4	2	2						
1~28	4970186	EXレバ ASSY	PLR-RE2-A	2	1	1						49710072613
29	4910605	ハンコンハーネス		2	1	1						49102242300

20.オプション部(EXレバセット)

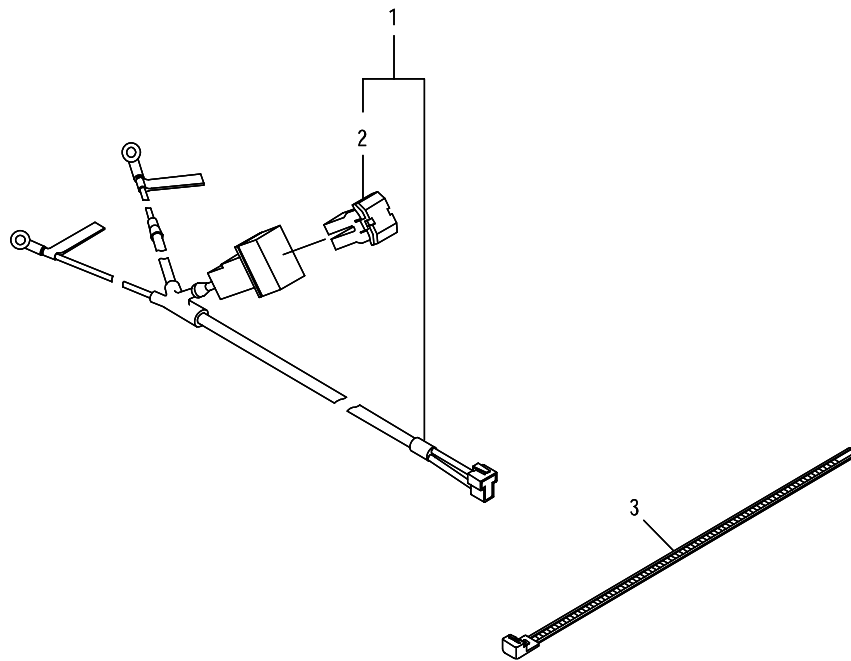
PLR-RE2



見出番号	部品コード	部品名	規格	1台分個数							実施機番	備考
1~29	4970185	EXレバキット	PLR-RE2-K	2	1							49710072512
1~29	4970184	EXレバセット	PLR-RE2	1								49710071745

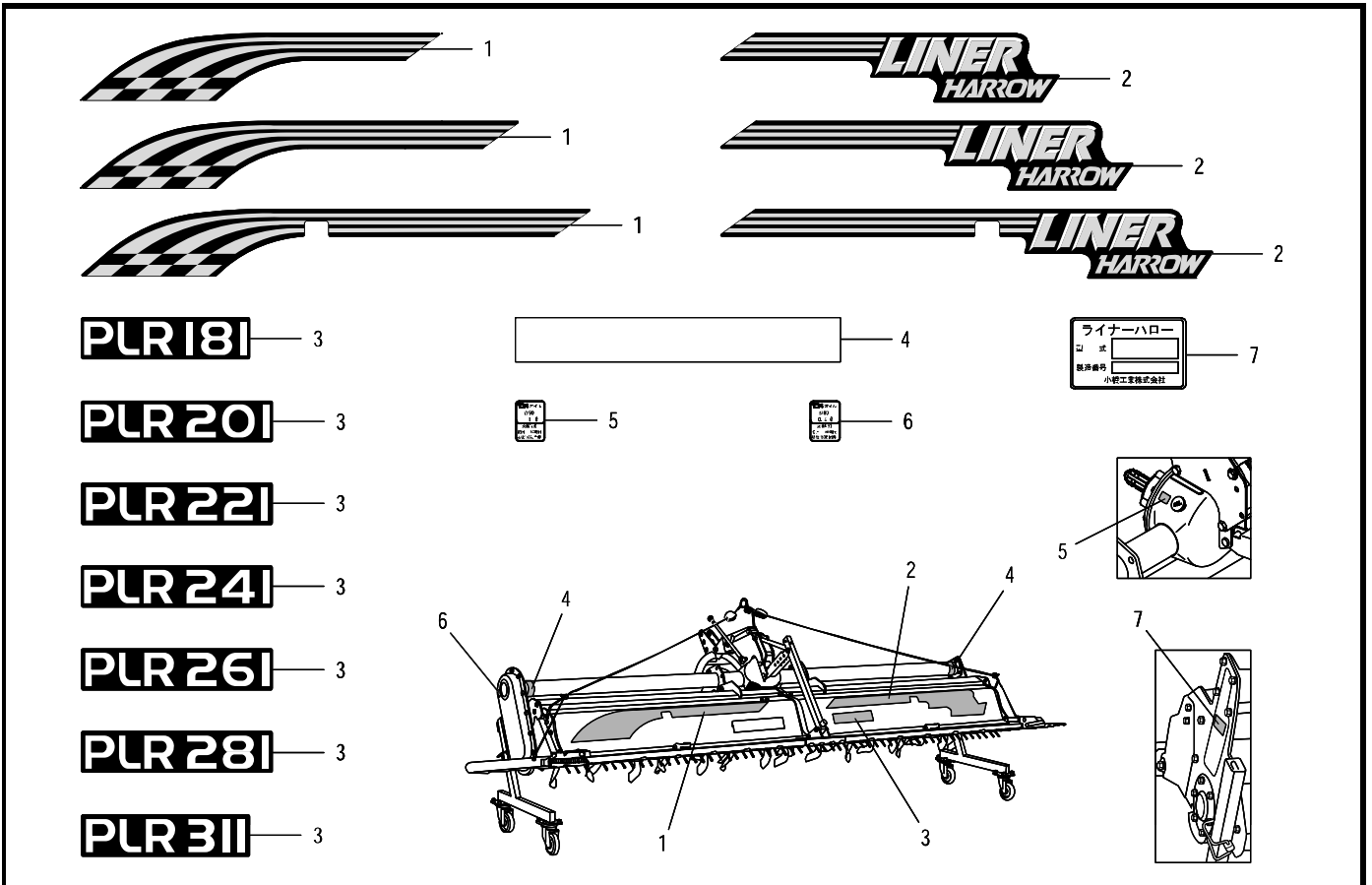


見出番号	部品コード	部 品 名	規 格	1 台 分 個 数						実施機番	備 考	
				181	201	221	241	261	281			311
1	4970159	スイッチボックス ASSY		1	1	1	1	1	1	1		49710270700
2	9994165	ソウサラベル		1	1	1	1	1	1	1		99910654400
1~2	4970158	コントロールキット	PLR1-RB	1	1	1	1	1	1	1		49710270600



見出番号	部品コード	部品名	規格	1台分個数						実施機番	備考	
				181	201	221	241	261	281			311
1	7660844	ハーネス BS.ASSY		1	1	1	1	1	1	1		76612040411
2	7660857	スローブローヒューズ	40A	1	1	1	1	1	1	1		76612040500
3	7840059	ソクセンバンド	L250	7	7	7	7	7	7	7		78920018500
1~3	4970160	ハーネスBSキット	PLR1-BS	1	1	1	1	1	1	1		49710270800

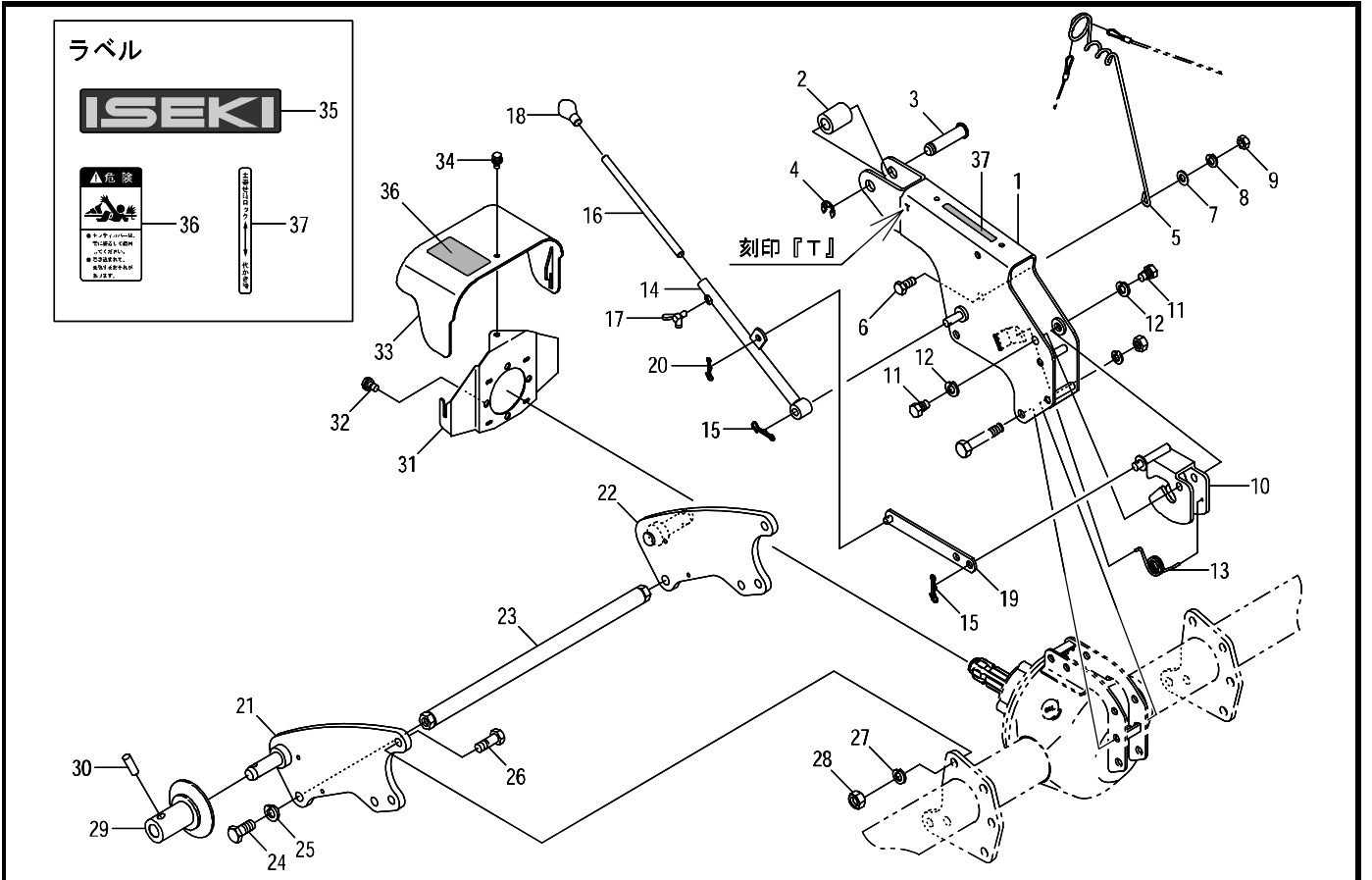




見出番号	部品コード	部品名	規格	1台分個数						実施機番	備考
				181	201	221	241	261	281		
1	9994142	ライン 18-20		1	1						99910649000
1	9994143	ライン 22-24				1	1				99910650000
1	9994144	ライン 26-31						1	1	1	99910651000
2	9994145	LINERHARROW 18-20		1	1						99910652000
2	9994146	LINERHARROW 22-24				1	1				99910653000
2	9994147	LINERHARROW 26-31						1	1	1	99910654000
3	9994148	PLR181		1							99914325000
3	9994149	PLR201			1						99914326000
3	9994150	PLR221				1					99914327000
3	9994151	PLR241					1				99914328000
3	9994152	PLR261						1			99914329000
3	9994153	PLR281							1		99914330000
3	9994154	PLR311								1	99914331000
4	9993511	ハンシャテープ 30*225(シロ)		2	2	2	2	2	2	2	99910569000
5	9993059	キューユ(1L)		1	1	1	1	1	1	1	99910461000
6	9993075	キューユ(0.4L)		1	1	1	1	1	1	1	99910463000
7	9993808	キハンプレート	ライナーハロー	1	1	1	1	1	1	1	99900543000

24.イセキヒッチ部(T-I)

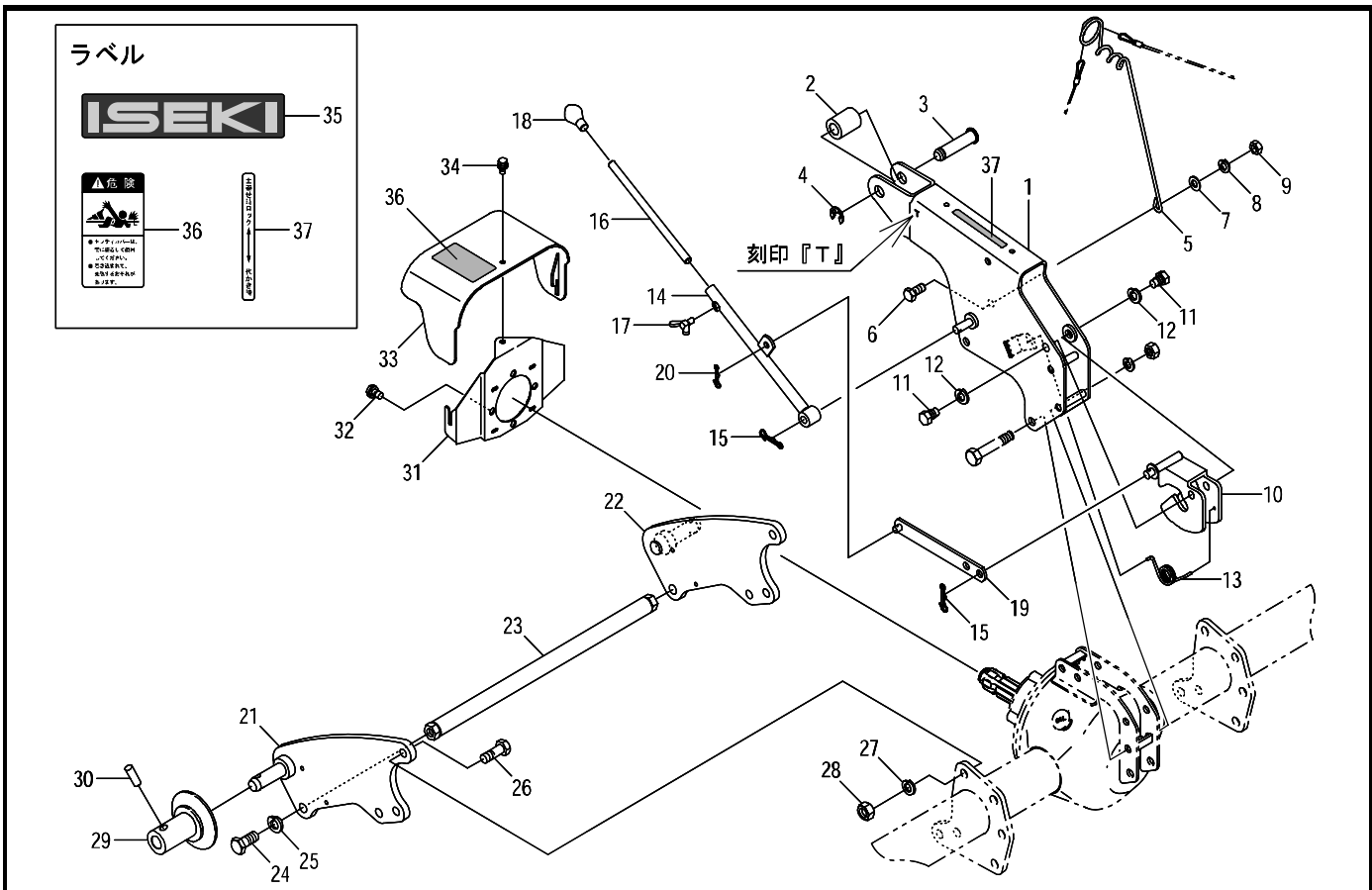
PLR181・201・221・241・261・281・311TA-I



見出番号	部品コード	部品名	規格	1台分個数						実施機番	備考	
				181	201	221	241	261	281			311
1	8050908	マスト T		1	1	1	1	1	1	1		80506650123
2	8050014	トップリンクカラー		1	1	1	1	1	1	1		80501050500
3	8050200	ピン 19*78		1	1	1	1	1	1	1		80501050711
4	9373015	ストップリング	E15	1	1	1	1	1	1	1		
5	8054098	ハーネスカイト		1	1	1	1	1	1	1		80586350500
6	9010207	ボルト	M12*25 P1.75	1	1	1	1	1	1	1		
7	9240112	ザガネ	M12	1	1	1	1	1	1	1		
8	9210012	Sワッシャ	M12	1	1	1	1	1	1	1		
9	9140514	ナット	M12 P1.75	1	1	1	1	1	1	1		
10	4801253	ストップ E		1	1	1	1	1	1	1		48020974504
11	4800120	ストップシテンボルト		2	2	2	2	2	2	2		48022044600
12	9210014	Sワッシャ	M14	2	2	2	2	2	2	2		
13	4800059	オートヒッチロックパネ R		1	1	1	1	1	1	1		48022043201
14	8050921	ロックレバー		1	1	1	1	1	1	1		80506652215
15	9480062	REピン(ヌケドメツキ)	φ12	2	2	2	2	2	2	2		
16	4800455	EXストップ F		1	1	1	1	1	1	1		48029240402
17	9120103	チョウボルト	M8*16 P1.25	1	1	1	1	1	1	1		
18	9540041	ケリッパ(ク口)	φ12 ク口	1	1	1	1	1	1	1		
19	8050927	リンク		1	1	1	1	1	1	1		80506651913
20	9480060	REピン(ヌケドメツキ)	φ10	1	1	1	1	1	1	1		
21	8054094	ヒッチプレートT COMP.L		1	1	1	1	1	1	1		80586550100
22	8054095	ヒッチプレートT COMP.R		1	1	1	1	1	1	1		80586550200
23	8054096	レンケツパー		1	1	1	1	1	1	1		80586550400
24	8054097	ウスアタマボルト M16*35		2	2	2	2	2	2	2		80586550600
25	9210016	Sワッシャ	M16	2	2	2	2	2	2	2		
26	9011810	ボルト	M14*40 P2.0 8T	6	6	6	6	6	6	6		
27	9210014	Sワッシャ	M14	6	6	6	6	6	6	6		
28	9140016	ナット	M14 P2.0 6T	6	6	6	6	6	6	6		
29	8050013	ガイドカラー		2	2	2	2	2	2	2		80501050400
30	9321235	スプリングピン	φ12*35	2	2	2	2	2	2	2		

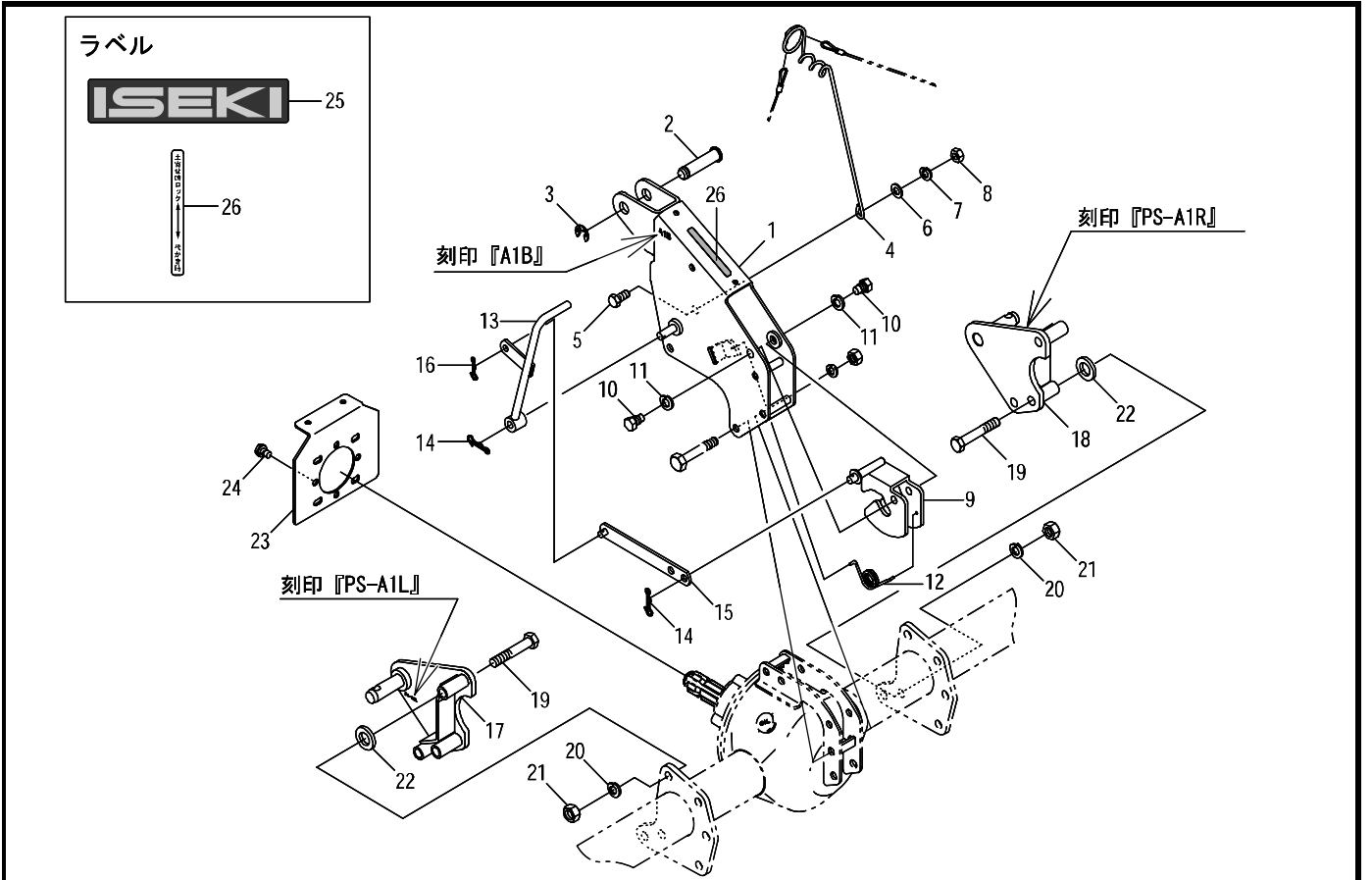
24.イセキヒッチ部(T-I)

PLR181・201・221・241・261・281・311TA-I

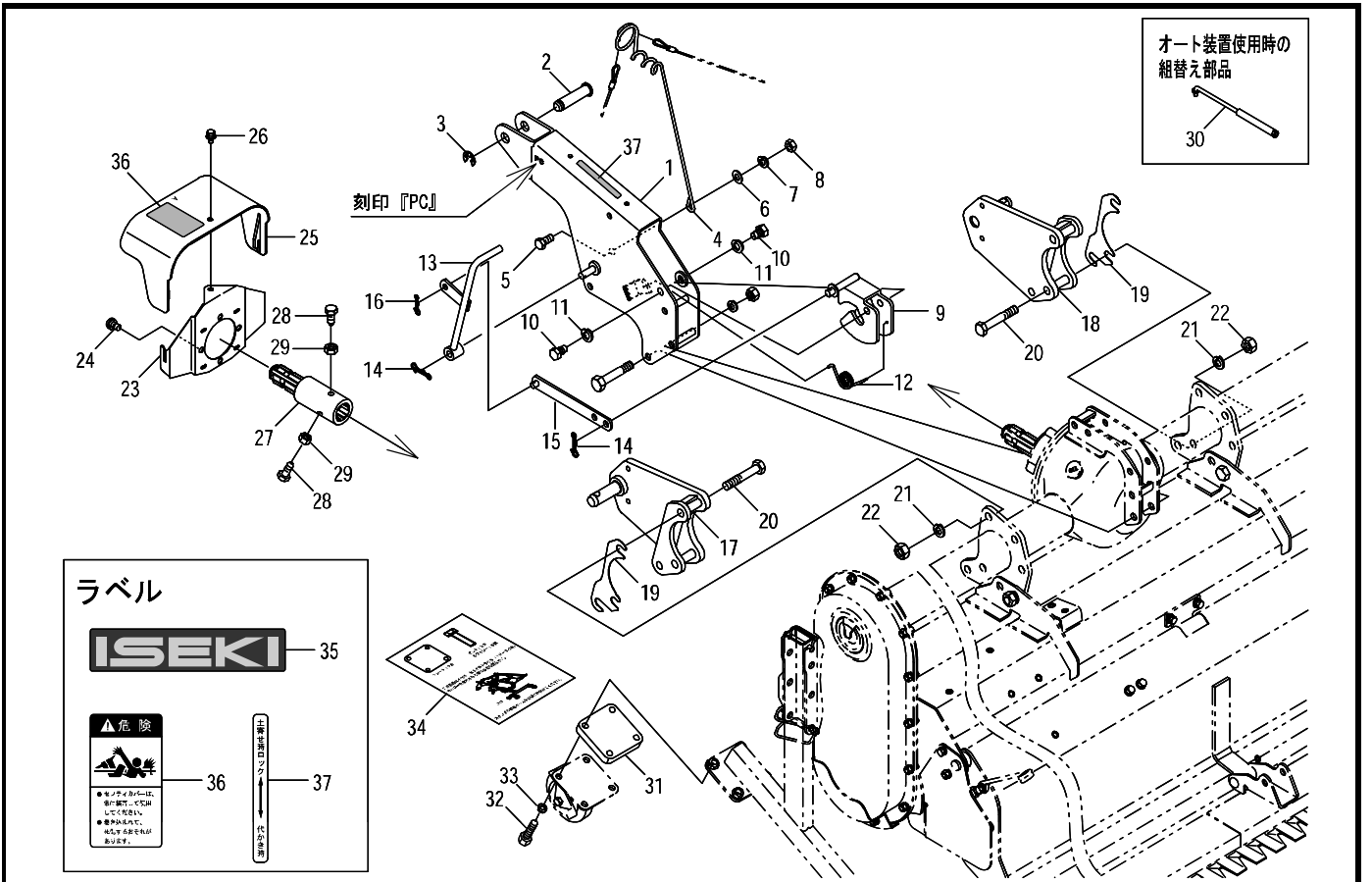


見出番号	部品コード	部品名	規格	1台分個数						実施機番	備考	
				181	201	221	241	261	281			311
31	8060173	カバープレート		1	1	1	1	1	1	1		80602430112
32	9024155	コナタホルト 2P	M10*16 P1.5 7T	3	3	3	3	3	3	3		
33	8060176	セフティカバー A(ラベル)		1	1	1	1	1	1	1		80602430402
34	9020932	コナタホルト 3P	M8*16 P1.25 7T	1	1	1	1	1	1	1		
35	9994139	ISEKI		1	1	1	1	1	1	1		99900529011
36	9992126	キケン(ジョイント)		1	1	1	1	1	1	1		99905243000
37	9992512	ツチヨセロックカシヨ		1	1	1	1	1	1	1		99910353000
1~37	8083067	ヒッチ ASSY		1	1	1	1	1	1	1		80802007212

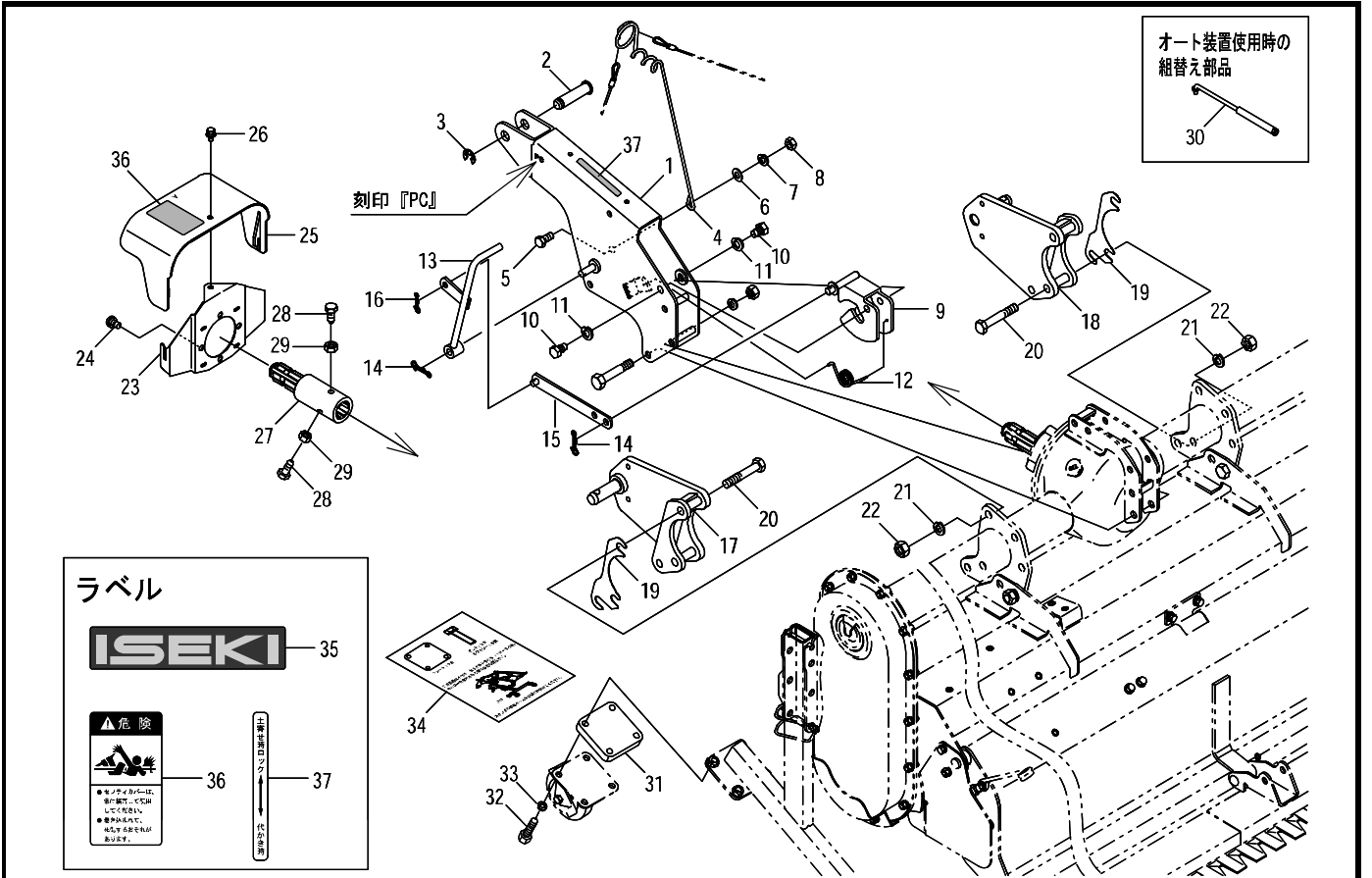
25.イセキヒッチ部(ISI)



見出番号	部品コード	部品名	規格	1台分個数						実施機番	備考	
				181	201	221	241	261	281			311
1	8050910	マスト A1B		1	1	1	1	1	1	1		80506650334
2	8050200	ピン 19*78		1	1	1	1	1	1	1		80501050711
3	9373015	ストップリング	E15	1	1	1	1	1	1	1		
4	8054098	ハーネスカイト		1	1	1	1	1	1	1		80586350500
5	9010207	ボルト	M12*25 P1.75	1	1	1	1	1	1	1		
6	9240112	ザガネ	M12	1	1	1	1	1	1	1		
7	9210012	Sワッシャ	M12	1	1	1	1	1	1	1		
8	9140514	ナット	M12 P1.75	1	1	1	1	1	1	1		
9	4801253	ストップ E		1	1	1	1	1	1	1		48020974504
10	4800120	ストップシテンボルト		2	2	2	2	2	2	2		48022044600
11	9210014	Sワッシャ	M14	2	2	2	2	2	2	2		
12	4800059	オートヒッチロックパネ R		1	1	1	1	1	1	1		48022043201
13	8050928	ロックパネ S		1	1	1	1	1	1	1		80506652324
14	9480062	Rピン(ヌケドメツキ)	φ 12	2	2	2	2	2	2	2		
15	8050927	リンク		1	1	1	1	1	1	1		80506651913
16	9480060	Rピン(ヌケドメツキ)	φ 10	1	1	1	1	1	1	1		
17	8050389	ヒッチブラケットA1 COMP.L		1	1	1	1	1	1	1		80506250523
18	8050390	ヒッチブラケットA1 COMP.R		1	1	1	1	1	1	1		80506250623
19	9011269	ボルト	M14*85 P2.0 8T	6	6	6	6	6	6	6		
20	9210014	Sワッシャ	M14	6	6	6	6	6	6	6		
21	9140016	ナット	M14 P2.0 6T	6	6	6	6	6	6	6		
22	9240014	ザガネ	M14 コガタマル	6	6	6	6	6	6	6		
23	8060008	カバーブラケット		1	1	1	1	1	1	1		80652030100
24	9024155	コガタボルト 2P	M10*16 P1.5 7T	3	3	3	3	3	3	3		
25	9994139	ISEKI		1	1	1	1	1	1	1		99900529011
26	9992512	ツチヨセロックカインジョ		1	1	1	1	1	1	1		99910353000
1~26	8083011	ヒッチ ASSY		1	1	1	1	1	1	1		80802004501



見出番号	部品コード	部品名	規格	1台分個数						実施機番	備考	
				181	201	221	241	261	281			311
1	8050919	マスト PC		1	1	1	1	1	1	1		80506652411
2	8050200	ピン 19*78		1	1	1	1	1	1	1		80501050711
3	9373015	ストップリング	E15	1	1	1	1	1	1	1		
4	8054098	ハーネスカイト		1	1	1	1	1	1	1		80586350500
5	9010207	ボルト	M12*25 P1.75	1	1	1	1	1	1	1		
6	9240112	ザガネ	M12	1	1	1	1	1	1	1		
7	9210012	Sワッシャ	M12	1	1	1	1	1	1	1		
8	9140514	ナット	M12 P1.75	1	1	1	1	1	1	1		
9	4801253	ストップ E		1	1	1	1	1	1	1		48020974504
10	4800120	ストップシテンボルト		2	2	2	2	2	2	2		48022044600
11	9210014	Sワッシャ	M14	2	2	2	2	2	2	2		
12	4800059	オートヒッチロックパネ R		1	1	1	1	1	1	1		48022043201
13	8050928	ロックバー S		1	1	1	1	1	1	1		80506652324
14	9480062	Rピン(ヌケドメツキ)	φ12	2	2	2	2	2	2	2		
15	8050927	リンク		1	1	1	1	1	1	1		80506651913
16	9480060	Rピン(ヌケドメツキ)	φ10	1	1	1	1	1	1	1		
17	8050699	ヒッチブラケットA1 COMP.L		1	1	1	1	1	1	1		80510050613
18	8050700	ヒッチブラケットA1 COMP.R		1	1	1	1	1	1	1		80510050713
19	8050093	ヒッチブラケットシム		2	2	2	2	2	2	2		80506250801
20	9011269	ボルト	M14*85 P2.0 8T	6	6	6	6	6	6	6		
21	9210014	Sワッシャ	M14	6	6	6	6	6	6	6		
22	9140016	ナット	M14 P2.0 6T	6	6	6	6	6	6	6		
23	8060173	カバーブラケット		1	1	1	1	1	1	1		80602430112
24	9024155	コガタボルト 2P	M10*16 P1.5 7T	3	3	3	3	3	3	3		
25	8060176	セフティカバー A(ラベル)		1	1	1	1	1	1	1		80602430402
26	9020932	コガタボルト 3P	M8*16 P1.25 7T	1	1	1	1	1	1	1		
27	8060127	EXシャフト COMP		1	1	1	1	1	1	1		80652050113
28	8050932	ストップボルト		2	2	2	2	2	2	2		80579052111
29	9140705	コガタナット	M10 P1.5	2	2	2	2	2	2	2		
30	8070106	ロッド P		1	1	1	1	1	1	1		80799914700



見出番号	部品コード	部品名	規格	1台分個数							実施機番	備考
				181	201	221	241	261	281	311		
31	8080011	スペーサ		2	2	2	2	2	2	2	48381441~	80802050200
32	9020907	コカ*ホルト	10*40 P1.5 7T センネジ	8	8	8	8	8	8	8	48381441~	
33	9210010	Sワッシャ	M10	8	8	8	8	8	8	8	48381441~	
34	8080012	セツメイシヨ		1	1	1	1	1	1	1	48381441~	80802050300
35	9994139	ISEKI		1	1	1	1	1	1	1		99900529011
36	9992126	キケン(ジョイント)		1	1	1	1	1	1	1		99905243000
37	9992512	ツチヨセロックカシヅヨ		1	1	1	1	1	1	1		99910353000
1~37	8083059	ヒツチ ASSY		1	1	1	1	1	1	1		80802009312

# KOBASHI

小橋工業株式会社

〒701-0292 岡山市南区中畦684

☎ (086) 298-3112

インターネットでも弊社の情報をご覧いただけます。

<http://www.kobashikogyo.com>

■北海道営業所	〒071-1248	北海道上川郡鷹栖町8線西2号6番	☎ (0166) 49-0070
■東北営業所	〒024-0004	岩手県北上市村崎野13地割35-1	☎ (0197) 71-1160
■関東営業所	〒321-3325	栃木県芳賀郡芳賀町芳賀台47-1	☎ (028) 687-1600
■新潟営業所	〒942-0041	新潟県上越市安江477-1	☎ (025) 546-7747
■岡山営業所	〒701-0165	岡山市北区大内田727	☎ (086) 250-1833
■九州営業所	〒861-2236	熊本県上益城郡益城町広崎1586-8 2F	☎ (096) 286-0202