

小橋工業(株)のホームページ(以下、弊社サイト)においては、カタログ・取扱説明書・パーツリスト等の電子データの閲覧、ダウンロードのサービス(以下、本サービス)をご提供しております。  
本サービスをご利用の際には、以下の注意事項をご確認ください。

## 電子データの取扱いについて

### 電子データの内容について

- 本サービスにおいては、弊社製品のカタログ、取扱説明書、パーツリスト等、製品に関する全ての印刷物を網羅するものではありません。
- カタログ、取扱説明書、パーツリストの内容は、製品の仕様変更などにより、予告なく変更される場合があります。その為、弊社サイト内に掲載される電子データの内容は、販売店等で配布、掲示されるカタログ、製品購入時に同梱する取扱説明書、印刷物として存在しているパーツリストの内容とは異なる場合がございます。

表記内容は、発行当時の情報であり、弊社純正部品の名称、小売単価、各営業所の名称、所在地などの情報が現在と異なる場合があります。

また、製品安全上の取り扱い、環境対応につきましては、製品販売時の法令、規制に適合するものであり、製品販売後の法令、規制の変更内容を反映していない場合があります。予めご了承ください。

### 著作権について

本サービス内の電子データにつきましては、弊社(小橋工業株式会社)が著作権その他知的財産権を保有します。無断で他のウェブサイトや印刷媒体に転載することや複製、翻訳等はできません。但し、お手持ちの製品ご使用の為、1部に限り印刷することができます。

### 保証について

弊社の製品保証、安全性の保証は製品付属の書面に基づく保証に限られており、弊社サイト内の電子データに基づく保証は提供いたしません。

### お問合せについて

ご使用の製品の取り扱い及び、使用上の安全等に関するお問合せは、ご購入店にご相談頂きますよう、お願いいたします。

### 免責事項

弊社サイトのご利用に起因するソフトウェア、ハードウェア上の事故その他の損害等につきましても、一切の責任を負いません。

弊社サイトのご利用に際して生じたお客さまと第三者との間のトラブルにつきましては、一切責任を負いません。弊社サイトのサービスは予告なく中止、または内容や条件を変更する場合がございます。

以上

小橋工業株式会社

# コバシライナーハロー

PLZ 240 280 320T (0SV・3SV・4SV)

PLZ 240 280 320 360 400T (0L・3L・4L)

PLZ 240 280 320 360 400 (3L)



## お 願 い

1.部品ご注文の際には型式・コード・品名・数量・機械番号をご明記ください。

2.部品は必ずコバシ純正部品をご使用願います。

3.改良のため、部品形状及び内容の一部を予告なく変更することがあります。

(市販の類似品を使用されると早期破損の原因となります。)

## ⚠ ご 注 意

### 1.パーツリストのご使用について

(1) 互換性の記号

旧←  
新← } 新旧部品兼用可

旧←  
新← } × 新旧部品兼用不可

旧←  
新← } 矢印の方向のみに部品兼用可

(2) 実施機番の表示

新旧兼用不可部品と追加・廃止部品の実施機番を記載してあります。

また、イラスト図中に新旧の部品と実施機番を記載してあります。

### 2.ジョイント・オートヒッチアーム・ヒッチ・オプションの記載について

ジョイント総合版・オートヒッチアーム総合版・ヒッチ総合版・オプション総合版にて、  
変更を記載してあります。

最新の情報はそちらを参照ください。

なお、トラクタ装着の性格上、作業機機種・生産年式をわたる場合もあります。

ジョイント型式・オートヒッチアーム型式・ヒッチ型式・オプション型式を確認して、ご注文ください。

(作業機本体に属するジョイントは除く)

### 3.補用部品の塗装色について

現行量産機種の塗装色となっております。

在庫品につきましては生産時点の量産品塗装色となっております。

### 4.爪の記載について

爪は統廃合などにより、最新の情報は爪価格表を参照ください。

5.本パーツリストは改良のため予告なく変更することがあります。

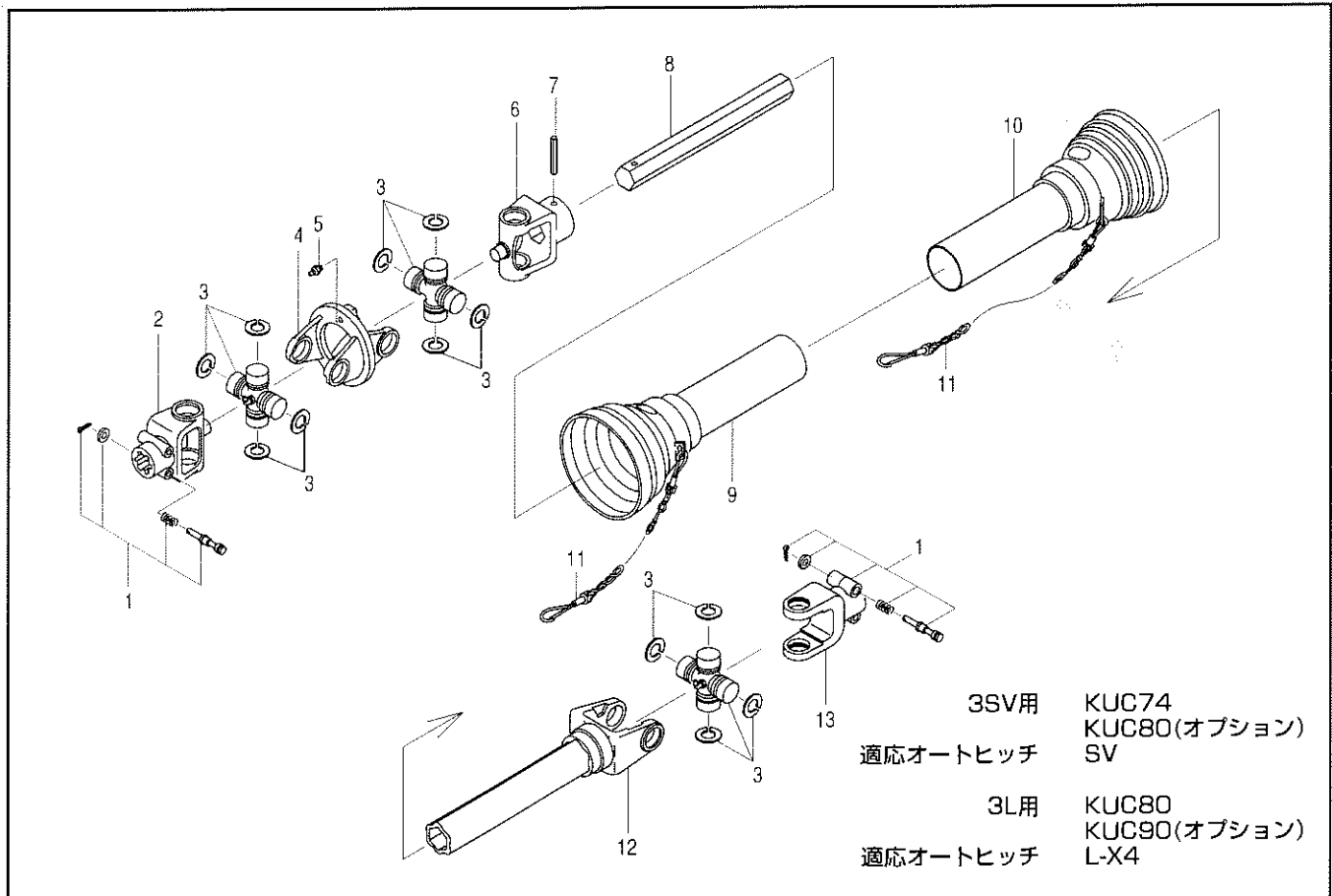
## 補修用部品の供給年限について

この製品の補修部品の供給年限(期間)は、製造打ち切り後9年といたします。

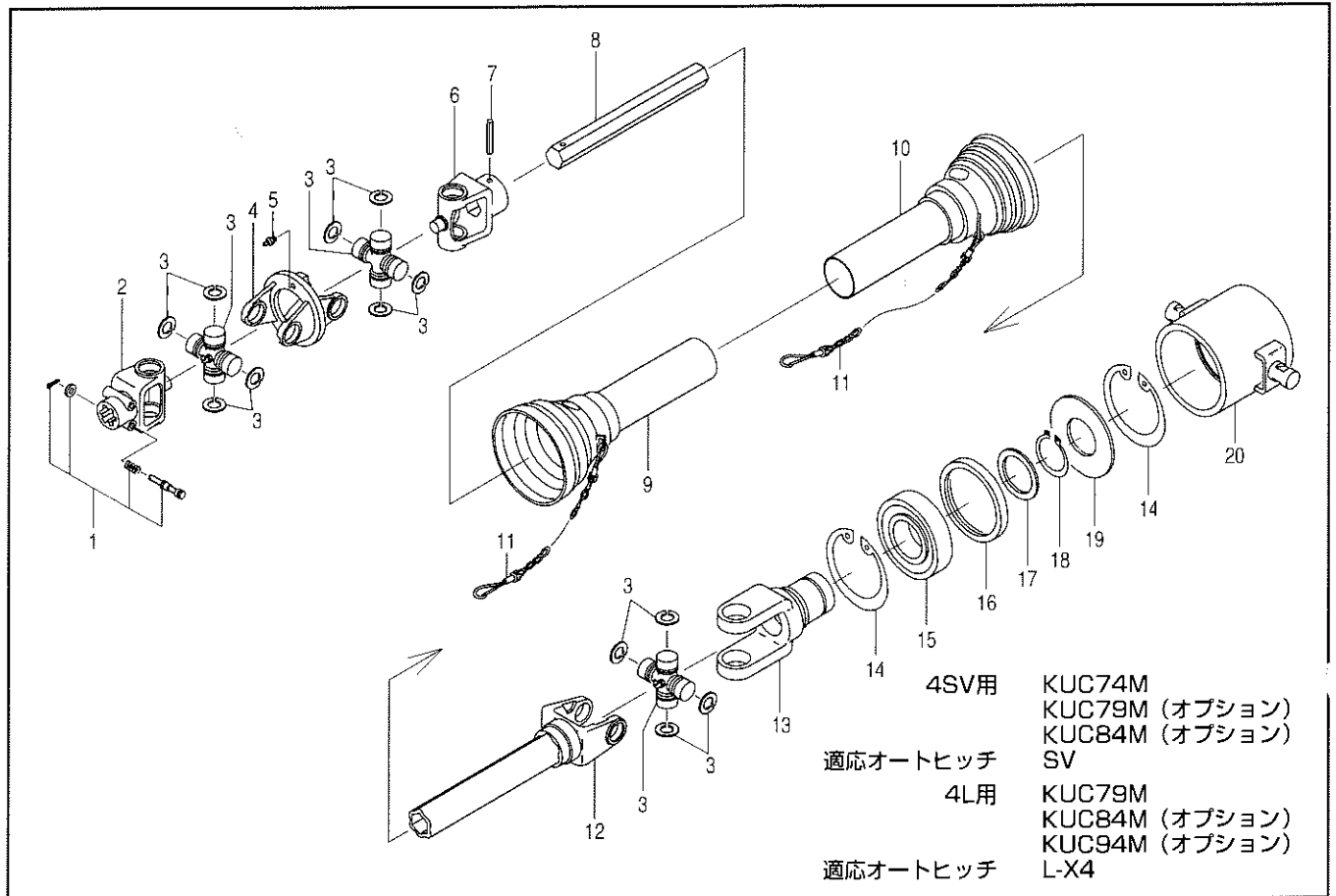
従いまして、その後のご注文につきましては、在庫限りの供給とさせていただきます。

# 目 次

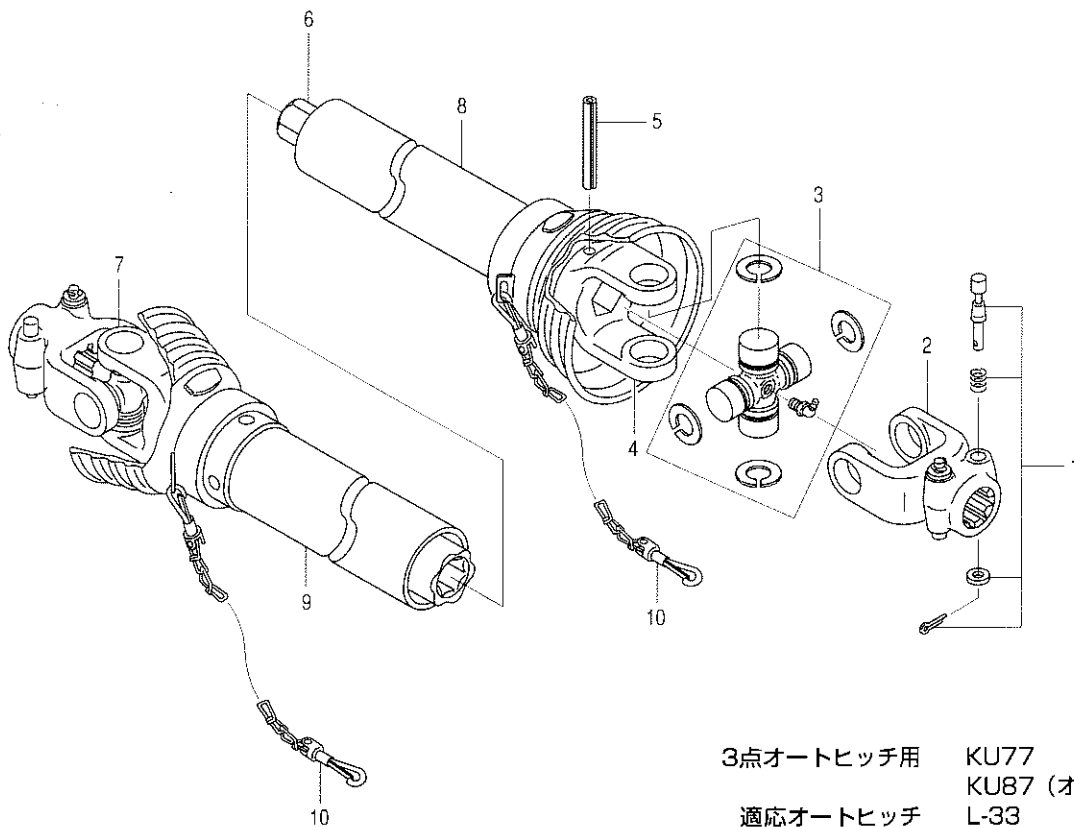
1. 3SV・3Lジョイント（日農工SV・Lヒッチ）	1
2. 4SV・4Lジョイント（日農工SV・Lヒッチ）	2
3. ジョイント（標準3P）	3
4. ギヤー駆動部	4
5. チェン駆動部	6
6. コーウン部	8
7. フレーム部（シールドカバー）	9
8. フレーム部（エプロン）	10
9. フレーム部（レベラ）	11
10. フレーム部（スタンド）	12
11. ヒッチ部（日農工SV,L兼用ヒッチ）	13
12. 3SV・4SVオートヒッチ（日農工SVヒッチ）	15
13. 3L・4Lオートヒッチ（日農工Lヒッチ）	16
14. オートヒッチ（3点オートヒッチ）	18
15. オプション部（EXレベラ電動開閉）	20
16. オプション部（電動土寄せ）	21
17. オプション部（コントローラ）	22
18. オプション部（ハーネス）	23
19. オプション部（ロッドスプリング）	24
20. オプション部（コンプレッション）	25
21. オプション部（アゼギワトウキット L）	26
22. オプション部（アゼギワトウキット R）	27
23. オプション部（レベラスプリング）	28
24. オプション部（レベラストップバネ）	29
25. ラベル部	30
部品コード索引	31



見出番号	部品コード	部 品 名	規 格	1 台 分 個 数			実施機番	備 考
				KUC74	KUC80	KUC90		
1	8010432	ノックピン ASSY		4	4	4		
2	8010420	ヨーク A		1	1	1		
3	8010009	クロスピン ASSY		3	3	3		
4	8010421	ヨーク B		1	1	1		
5	8010425	グリスニップル		1	1	1		
6	8010430	ヨーク D		1	1	1		
7	8010011	スプリングピン	φ10×75	1	1	1		
8	8010121	ロックシャフト	330	1				
8	8010122	ロックシャフト	390		1			
8	8010143	ロックシャフト	490			1		
9	8010107	セーフティカバー ウチ		1	1	1		
10	8010108	セーフティカバー ソト		1	1	1		
11	8010016	チェーン		2	2	2		
12	8010124	ヨーク C	(290)	1				
12	8010125	ヨーク C	(350)		1			
12	8010144	ヨーク C	(450)			1		
13	8010006	ヨーク A		1	1	1		
1~13	0100947	ジョイント	KUC74	1				
1~13	0100942	ジョイント	KUC80		1			
1~13	0100954	ジョイント	KUC90			1		



見出番号	部品コード	部 品 名	規 格	1 台 分 個 数				実施機番	備 考
				KUC74M	KUC79M	KUC84M	KUC94M		
1	8010432	ロックピン ASSY		2	2	2	2		
2	8010420	ヨーク A		1	1	1	1		
3	8010009	クロスピン ASSY		3	3	3	3		
4	8010421	ヨーク B		1	1	1	1		
5	8010425	グリスニップル		1	1	1	1		
6	8010430	ヨーク D		1	1	1	1		
7	8010011	スプリングピン	φ10×75	1	1	1	1		
8	8010157	ロッククシャフト	310	1					
8	8010153	ロッククシャフト	360		1				
8	8010145	ロッククシャフト	410			1			
8	8010155	ロッククシャフト	510				1		
9	8010107	セーフティカバー ウチ		1	1	1	1		
10	8010108	セーフティカバー ソト		1	1	1	1		
11	8010016	チェーン		2	2	2	2		
12	8010158	ヨーク C	(265)	1					
12	8010154	ヨーク C	(315)		1				
12	8010146	ヨーク C	(365)			1			
12	8010156	ヨーク C	(465)				1		
13	8010148	スリーブヨーク		1	1	1	1		
14	9372110	ストップリング	H110	2	2	2	2		
15	9380264	ベアリング	6310LLU	1	1	1	1		
16	8010152	ベアリングカバー B		1	1	1	1		
17	8010150	ベアリングザガネ		1	1	1	1		
18	9371050	ストップリング	S50	1	1	1	1		
19	8010151	ベアリングカバー A		1	1	1	1		
20	8010149	アウトパイプ ASSY		1	1	1	1		
13~20	8010147	4Pエンドヨーク ASSY		1	1	1	1		
1~20	0100961	ジョイント	KUC74M	1					
1~20	0100164	ジョイント	KUC79M		1				
1~20	0100161	ジョイント	KUC84M			1			
1~20	0100610	ジョイント	KUC94M				1		

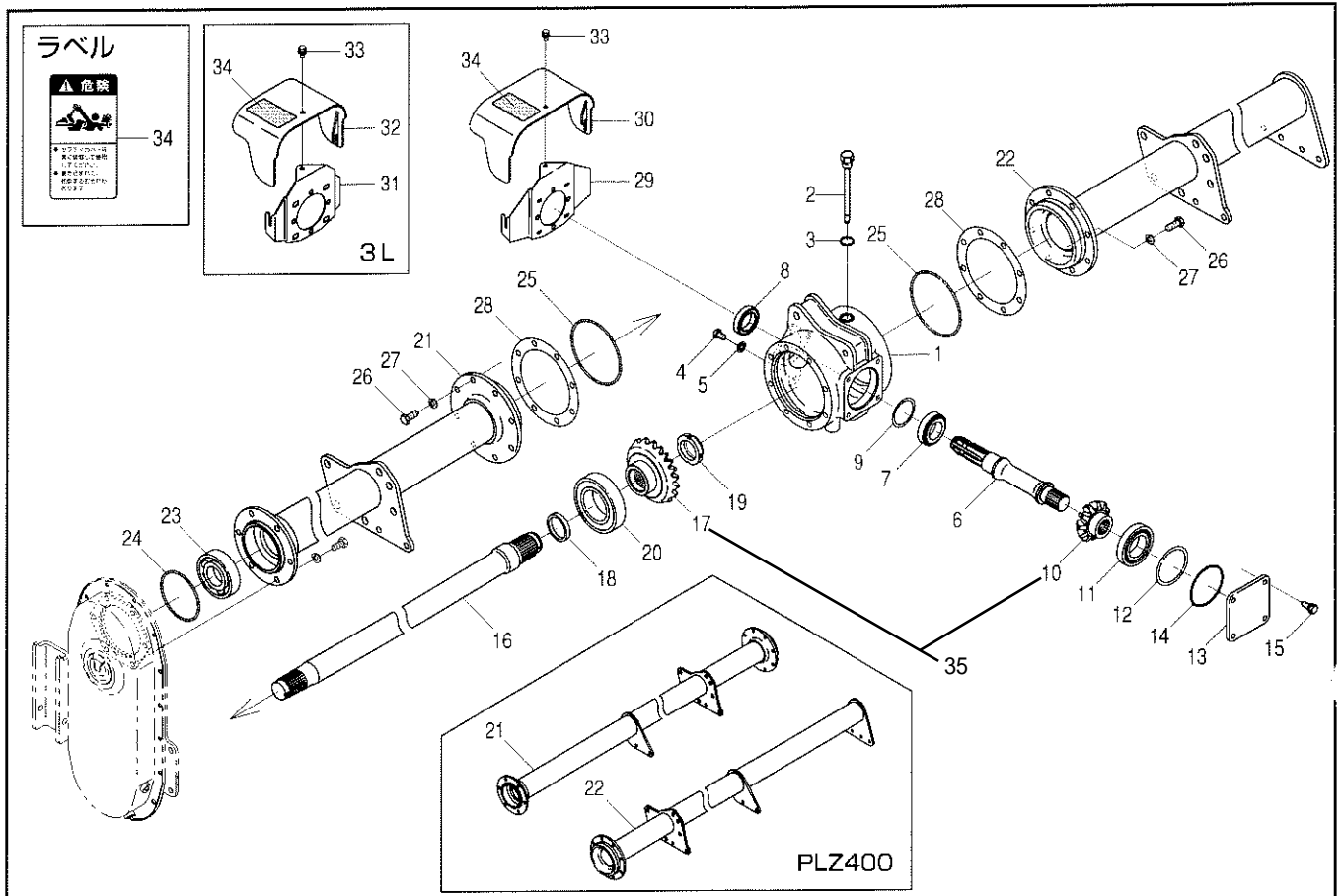


3点オートヒッチ用 KU77  
 KU87 (オプション)  
 適応オートヒッチ L-33

見出番号	部品コード	部 品 名	規 格	1 台 分 個 数		実施機番	備 考
				KU77	KU87		
1	8010005	ロックピン ASSY		4	4		
2	8010006	ヨーク A		2	2		
3	8010009	クロスピン ASSY		2	2		
4	8010010	ヨーク B		1	1		
5	8010011	スプリングピン	φ10×75	1	1		
6	8010037	ロッククシャフト	450	1			
6	8010038	ロッククシャフト	550		1		
7	8010042	ヨーク C	(420)	1			
7	8010043	ヨーク C	(520)		1		
8	8010014	セーフティカバー ウチ		1	1		
9	8010015	セーフティカバー ソト		1	1		
10	8010016	チェーン		2	2		
1~10	0100004	ジョイント ASSY	KU77	1			
1~10	0100006	ジョイント ASSY	KU87		1		

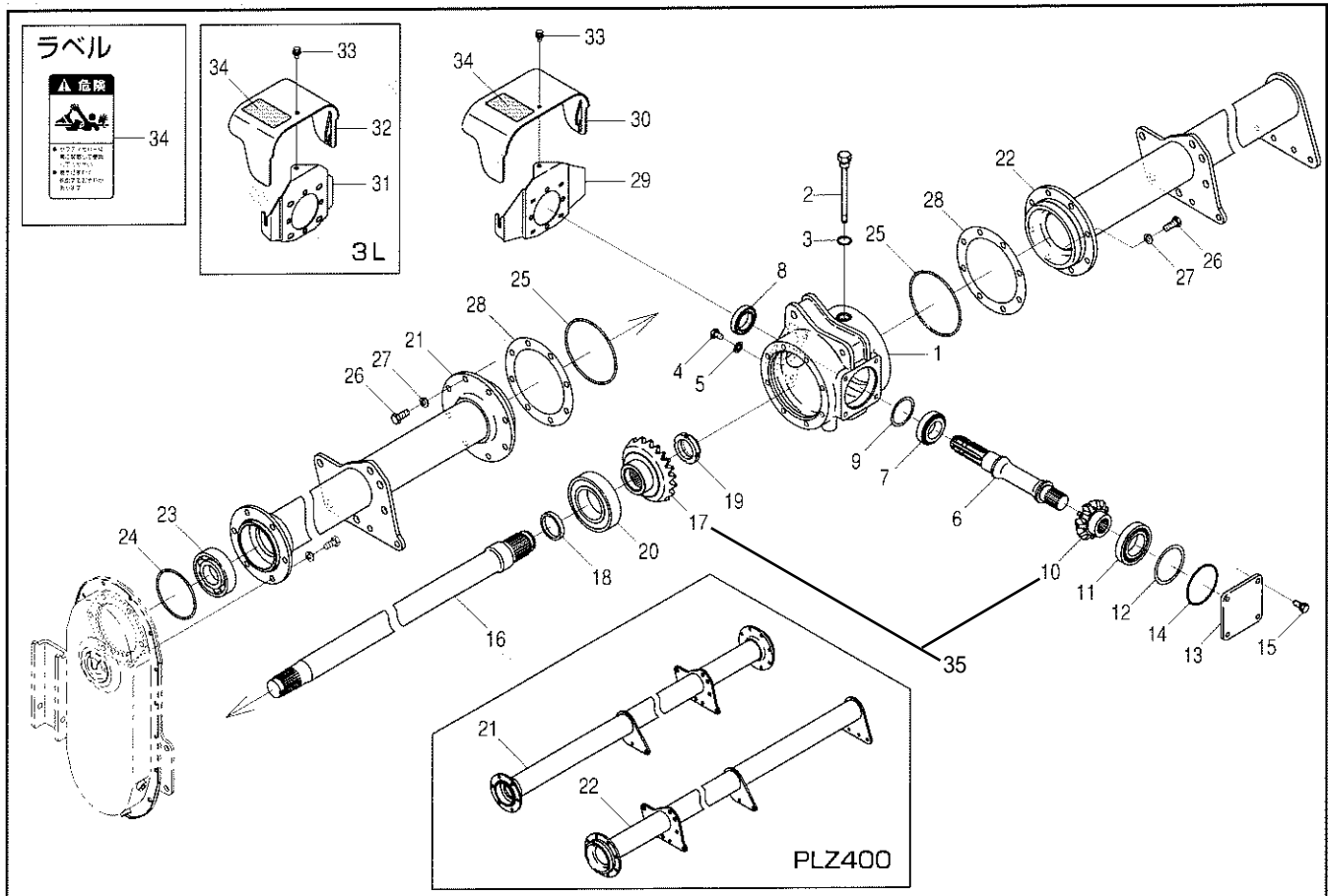
4. ギヤ駆動部

PLZ240・280・320・360・400

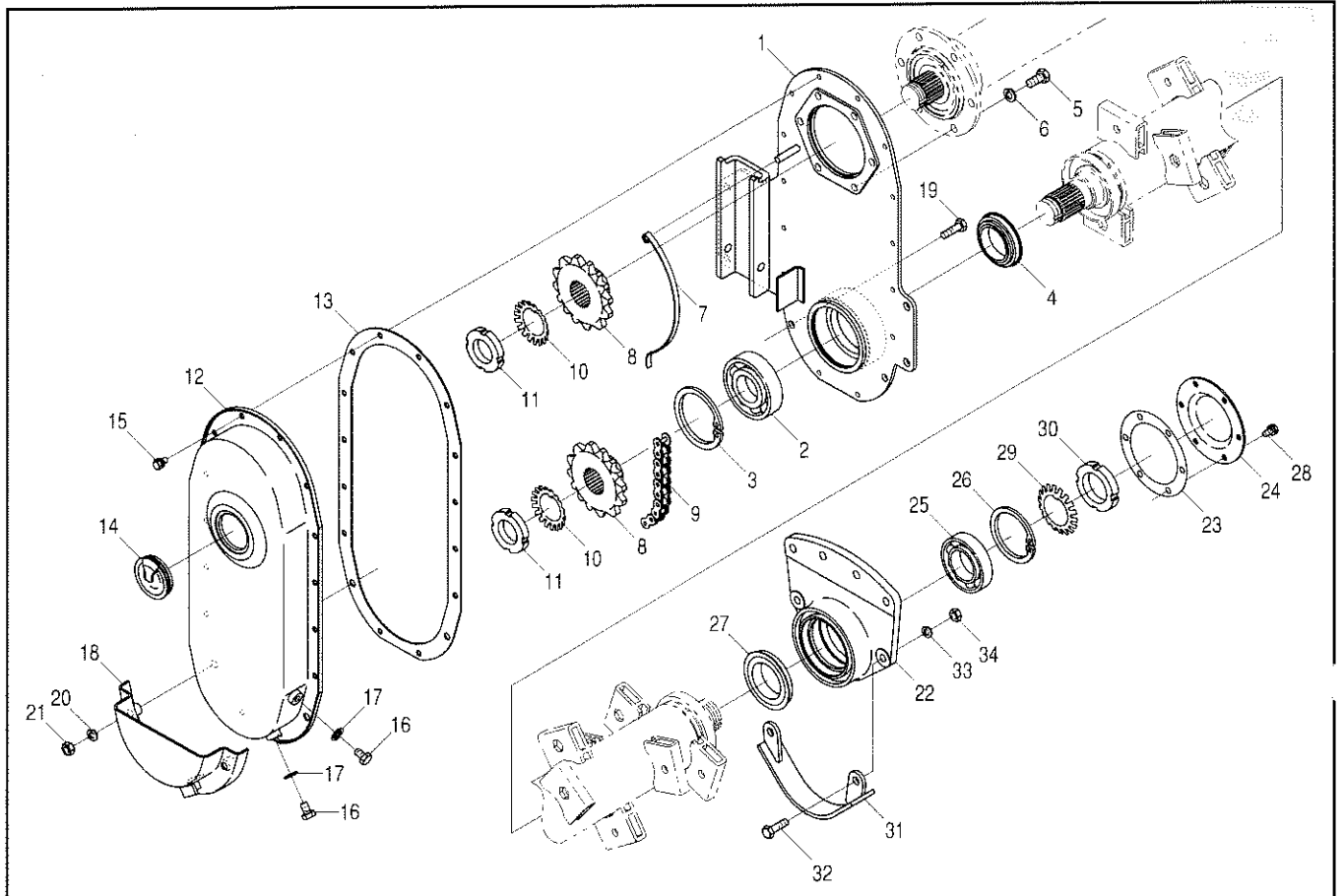


見出番号	部品コード	部 品 名	規 格	1 台 分 個 数					実施機番	備 考
				240	280	320	360	400		
1	4980000	ギヤケース		1	1	1	1	1		49800010100
2	3110016	オイルゲージ		1	1	1	1	1		31101015022
3	9361016	Oリング	P16	1	1	1	1	1		
4	9020902	コガタボルト	M10×16 P1.5 7T	1	1	1	1	1		
5	9660010	シールワッシャ	M10 WFガタ	1	1	1	1	1		
6	4980001	PICシャフト		1	1	1	1	1		49800010600
7	9380021	ベアリング	32008	1	1	1	1	1		
8	9350121	オイルシール	TCX6 406212	1	1	1	1	1		
9	0120275	シム	55.5×67×0.1	2	2	2	2	2		C2420455067
9	0120277	シム	55.5×67×0.3	1	1	1	1	1		C2420455067
9	0120278	シム	55.5×67×0.5	1	1	1	1	1		C2420455067
10		ピニオンギヤ	T11	1	1	1	1	1		14101021040
11	9380090	ベアリング	30210	1	1	1	1	1		
12	0120038	シム	75×89×0.1	2	2	2	2	2		C2420475089
12	0120040	シム	75×89×0.3	1	1	1	1	1		C2420475089
12	0120041	シム	75×89×0.5	1	1	1	1	1		C2420475089
13	4980002	リヤカバー		1	1	1	1	1		49800010801
14	9363090	Oリング	S90	1	1	1	1	1		
15	9020911	コガタボルト 2P	M10×25 P1.5 7T	4	4	4	4	4		
16	4980003	ベベルシャフト		1						49800010700
16	4980004	ベベルシャフト			1					49820010700
16	4980005	ベベルシャフト				1				49840010700
16	4980006	ベベルシャフト					1			49860010700
16	4980007	ベベルシャフト						1		49880010700
17		ベベルギヤ	T20	1	1	1	1	1		23801009010
18	2380040	ベベルギヤカラー		1	1	1	1	1		23801033000
19	2380039	ベベルギヤロックナット		1	1	1	1	1		23801032000
20	9380240	ベアリング	6214 RS	1	1	1	1	1		
21	4980008	フレームパイプ COMPL		1						49800010200
21	4980009	フレームパイプ COMPL			1					49820010200

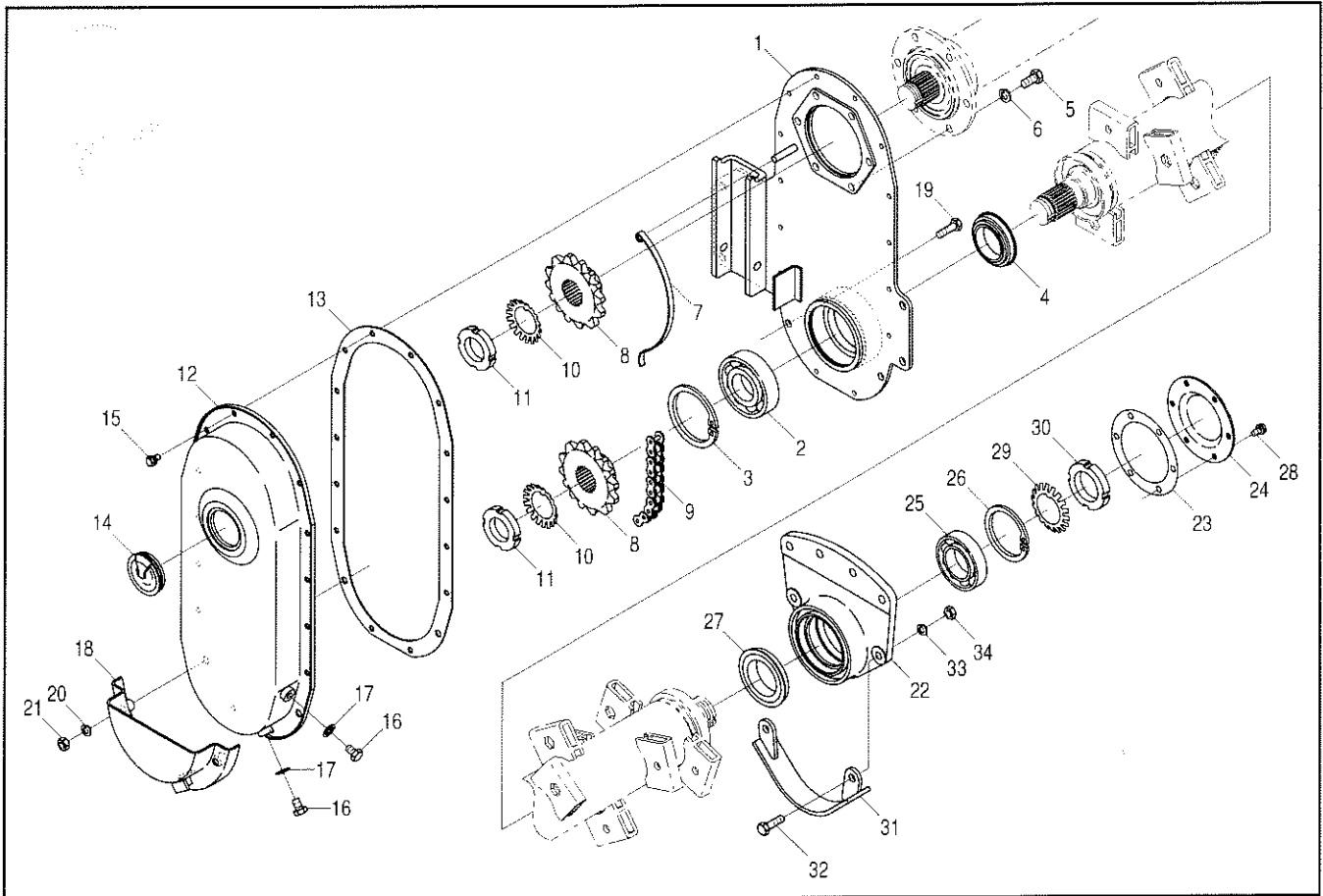




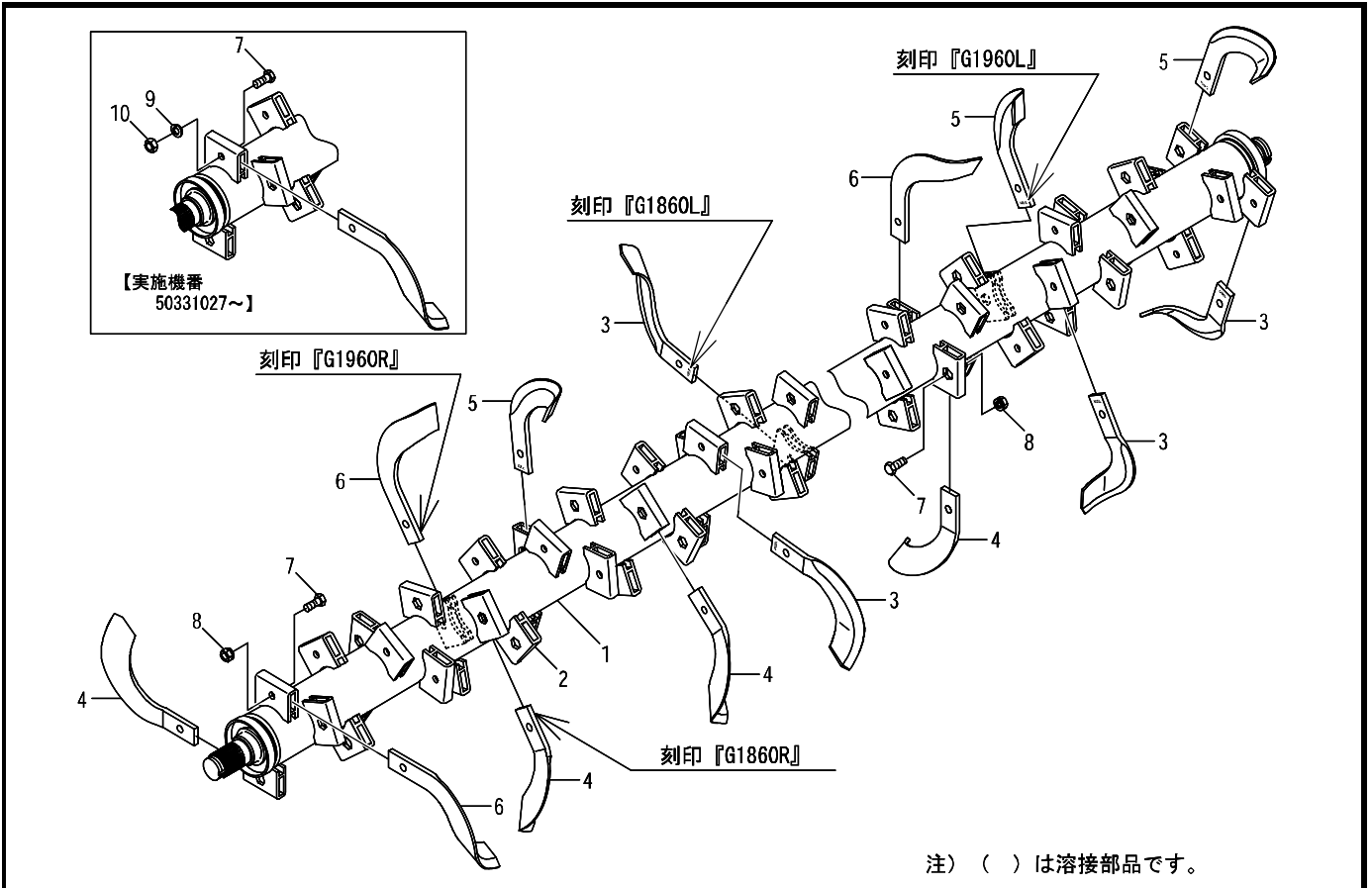
見出番号	部品コード	部品名	規格	1台分個数					実施機番	備考
				240	280	320	360	400		
21	4980010	フレームパイプ COMP.L				1				49840010200
21	4980011	フレームパイプ COMP.L					1			49860010200
21	4980012	フレームパイプ COMP.L						1		49880010200
22	4980013	フレームパイプ COMP.R		1						49800010300
22	4980014	フレームパイプ COMP.R			1					49820010300
22	4980015	フレームパイプ COMP.R				1				49840010300
22	4980016	フレームパイプ COMP.R					1			49860010300
22	4980017	フレームパイプ COMP.R						1		49880010300
23	9380252	ベアリング	6309	1	1	1	1	1		
24	9363110	Oリング	S110	1	1	1	1	1		
25	9362145	Oリング	G145	2	2	2	2	2		
26	9011751	ボルト	M12×30 P1.5 8T	16	16	16	16	16		
27	9210012	Sワッシャ	M12	16	16	16	16	16		
28	0120005	フレームパイプシム	t0.1	2	2	2	2	2		23501009000
28	0120006	フレームパイプシム	t0.2	1	1	1	1	1		23501009000
28	0120008	フレームパイプシム	t0.5	1	1	1	1	1		23501009000
29	8060173	カバーブラケット		1	1	1	1	1		80602430112
30	8060176	セーフティカバー A (ラベル)		1	1	1	1	1		80602430401
31	8060174	カバーブラケット		1	1	1	1	1		80652130112
32	8060185	セーフティカバー (ラベル)		1	1	1	1	1		80652130400
33	9020932	コガタボルト 3P	M8×16 P1.25 7T	1	1	1	1	1		
34	9992126	キケン (ジョイント)		1	1	1	1	1		99905243000
35	4850347	ベベルピニオンキット		1	1	1	1	1		48540410102



見出番号	部品コード	部 品 名	規 格	1 台 分 個 数					実施機番	備 考
				240	280	320	360	400		
1	4980018	チェンケースプレート COMP		1	1	1	1	1		49800020100
2	9380252	ベアリング	6309	1	1	1	1	1		
3	9372100	ストップリング	H100	1	1	1	1	1		
4	9350009	ジクツキシール	QLF55821117	1	1	1	1	1		
5	5370047	コーティングボルト M12×25	M12×25 P1.5 8T	6	6	6	6	6		53710021000
6	9210012	Sワッシャ	M12	6	6	6	6	6		
7	4800023	テンショナ		1	1	1	1	1		48022020900
8	4770140	スプロケット (シタ)	T14	2	2	2	2	2		47700620300
9	9440184	ローラチェン	4H85E L=42	1	1	1	1	1		
10	9400008	ククザガネ	AW08	2	2	2	2	2		
11	9390108	ククナット	AN08 (ミギ)	2	2	2	2	2		
12	4980020	チェンカバー		1	1	1	1	1		49800020300
13	6430052	チェンケースパッキン		1	1	1	1	1		64341021001
14	4880025	シールキャップ		1	1	1	1	1		48800020800
15	9020404	コガタボルト 2P	M8×13 P1.25 7T	14	14	14	14	14		
16	9020902	コガタボルト	M10×16 P1.5 7T	2	2	2	2	2		
17	9660010	シールワッシャ	M10 WFガタ	2	2	2	2	2		
18	4850185	チェンケースシューズ L		1	1	1	1	1		48520021300
19	9020915	コガタボルト	M10×35 P1.5 7T	2	2	2	2	2		
20	9210010	Sワッシャ	M10	2	2	2	2	2		
21	9140705	コガタナット	M10 P1.5	2	2	2	2	2		
22	2380051	サイドメタル		1	1	1	1	1		23802007020
23	1050070	サイドメタルパッキン		1	1	1	1	1		10502022000
24	2390002	サイドメタルカバー		1	1	1	1	1		23002009000
25	9380231	ベアリング	6210	1	1	1	1	1		
26	9372090	ストップリング	H90	1	1	1	1	1		
27	9350002	ジクツキシール	QLF609011.518.5	1	1	1	1	1		
28	9020946	コガタボルト 2P	M8×16 P1.25 7T	6	6	6	6	6		
29	9400010	ククザガネ	AW10	1	1	1	1	1		
30	9390210	ククナット	AN10 (ヒダリ)	1	1	1	1	1		



見出番号	部品コード	部品名	規格	1台分個数					実施機番	備考
				240	280	320	360	400		
31	2480008	サイドメタルシューズ		1	1	1	1	1		24802006000
32	9020915	コガタボルト	M10×35 P1.5 7T	2	2	2	2	2		
33	9210010	Sワッシャ	M10	2	2	2	2	2		
34	9140705	コガタナット	M10 P1.5	2	2	2	2	2		

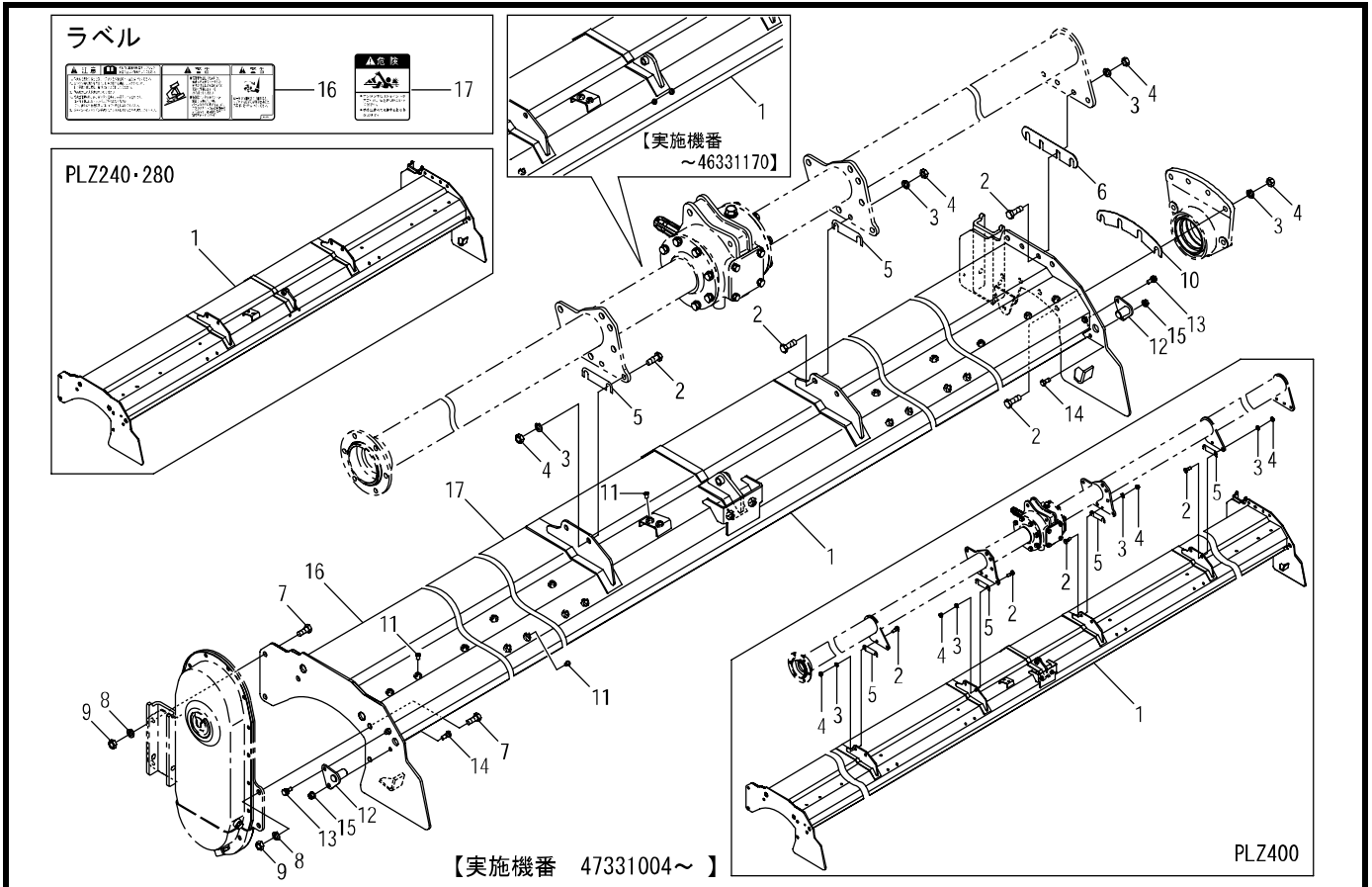


注) ( ) は溶接部品です。

見出番号	部品コード	部品名	規格	1台分個数					実施機番	備考
				240	280	320	360	400		
1	4980021	ツマジク COMP		1						49800030100
1	4980022	ツマジク COMP			1					49820030100
1	4980023	ツマジク COMP				1				49840030100
1	4980024	ツマジク COMP					1			49860030100
1	4980025	ツマジク COMP						1		49880030100
2	4850137	ホルタ		60	70	78	88	98		48520030401
3	49882	シロカキツメ L	G1860L	27	32	36	41	46		OG186000L02
4	49881	シロカキツメ R	G1860R	27	32	36	41	46		OG186000R02
5	49892	シロカキツメ L	G1960L	3	3	3	3	3		OG196000L00
6	49891	シロカキツメ R	G1960R	3	3	3	3	3		OG196000R00
7	9011759	ホルト	M12*30 P1.5 8T	60	70	78	88	98		34003009000
8	9150316	ナット(Sワッシャツキ)	M12 P1.5 6T	60	70	78	88	98	~50331026	
7,8	0050011	ツメホルト ASSY	M12*30 P1.5 8T	60	70	78	88	98	~50331026	
9	9210012	Sワッシャ	M12	60	70	78	88	98	50331027~	
10	9140080	ナット	M12 P1.5 6T	60	70	78	88	98	50331027~	
7,9,10	0050059	ツメホルト ASSY	M12*30 P1.5 8T	60	70	78	88	98	50331027~	

7.フレーム部(シールドカバー)

PLZ240・280・320・360・400

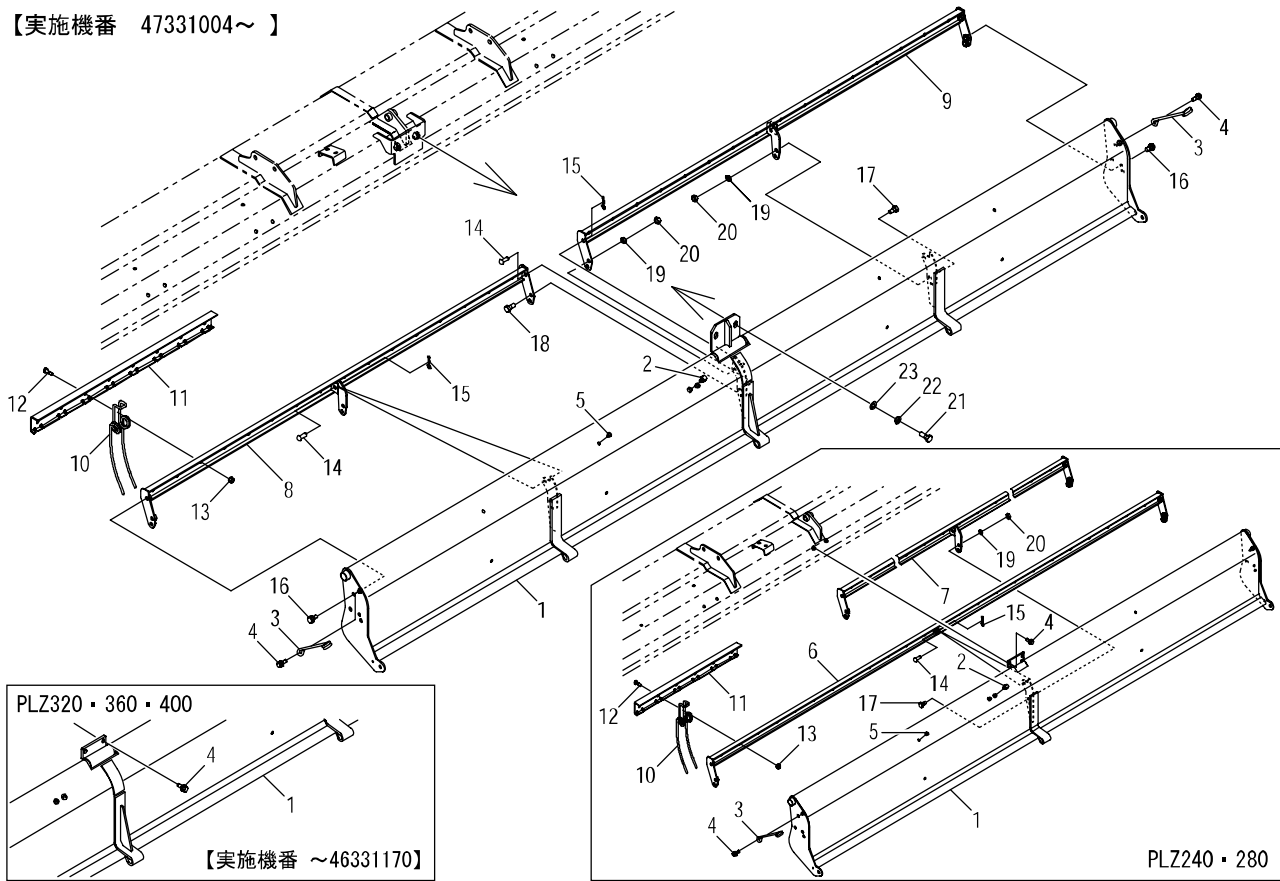


見出番号	部品コード	部品名	規格	1台分個数					実施機番	備考
				240	280	320	360	400		
1	4980048	シールドカバー COMP(ラベル)		1						49800041603
1	4980049	シールドカバー COMP(ラベル)			1					49820041603
1	4980050	シールドカバー COMP(ラベル)				1			~46331170	49840041602
1	4980072	シールドカバー COMP(ラベル)				1			47331004~	49840041613
1	4980051	シールドカバー COMP(ラベル)					1		~46331170	49860041602
1	4980073	シールドカバー COMP(ラベル)					1		47331004~	49860041613
1	4980052	シールドカバー COMP(ラベル)						1	~46331170	49880041602
1	4980074	シールドカバー COMP(ラベル)						1	47331004~	49880041613
2	9011760	ボルト	M12*35 P1.5 8T	12	12	12	12	16		
3	9210012	Sワッシャ	M12	12	12	12	12	16		
4	9140014	ナット	M12 P1.5 6T	12	12	12	12	16		
5	0120273	シム	t1.0	4	4	4	4	8		31104007000
6	2000046	ソクバンシム	t1.0	3	3	3	3	3		20004052010
7	9010208	ボルト	M12*30 P1.75	4	4	4	4	4		
8	9210012	Sワッシャ	M12	4	4	4	4	4		
9	9140514	ナット	M12 P1.75	4	4	4	4	4		
10	2480007	サイドメタルシム	t1.2	2	2	2	2	2		24802005000
11	4800798	ポリキャップ		14	14	20	20	20		48020945500
12	4880053	エブロンシテンピン		2	2	2	2	2		48800042400
13	9020947	コカタボルト 2P	M8*20 P1.25 7T	2	2	2	2	2		
14	9020925	コカタボルト	M8*20 P1.25 7T	2	2	2	2	2		
15	9150358	コカタナット(Sワッシャツキ)	M8 P1.25	2	2	2	2	2		
16	9993689	PLラベル		1	1	1	1	1		99912048000
17	9992127	キケン(ジョイント)		1	1	1	1	1		99905244000

8.フレーム部(エフロン)

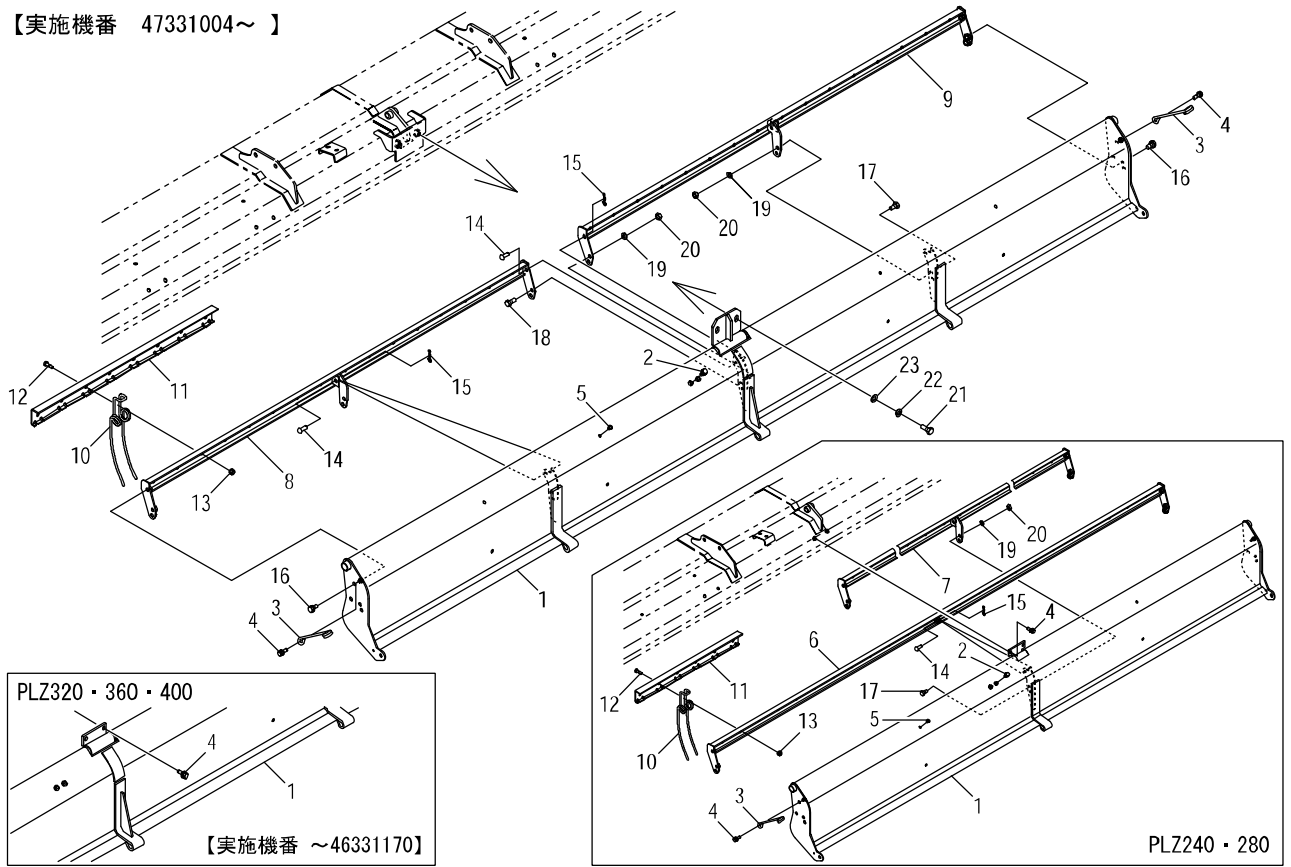
PLZ240・280・320・360・400

【実施機番 47331004~】

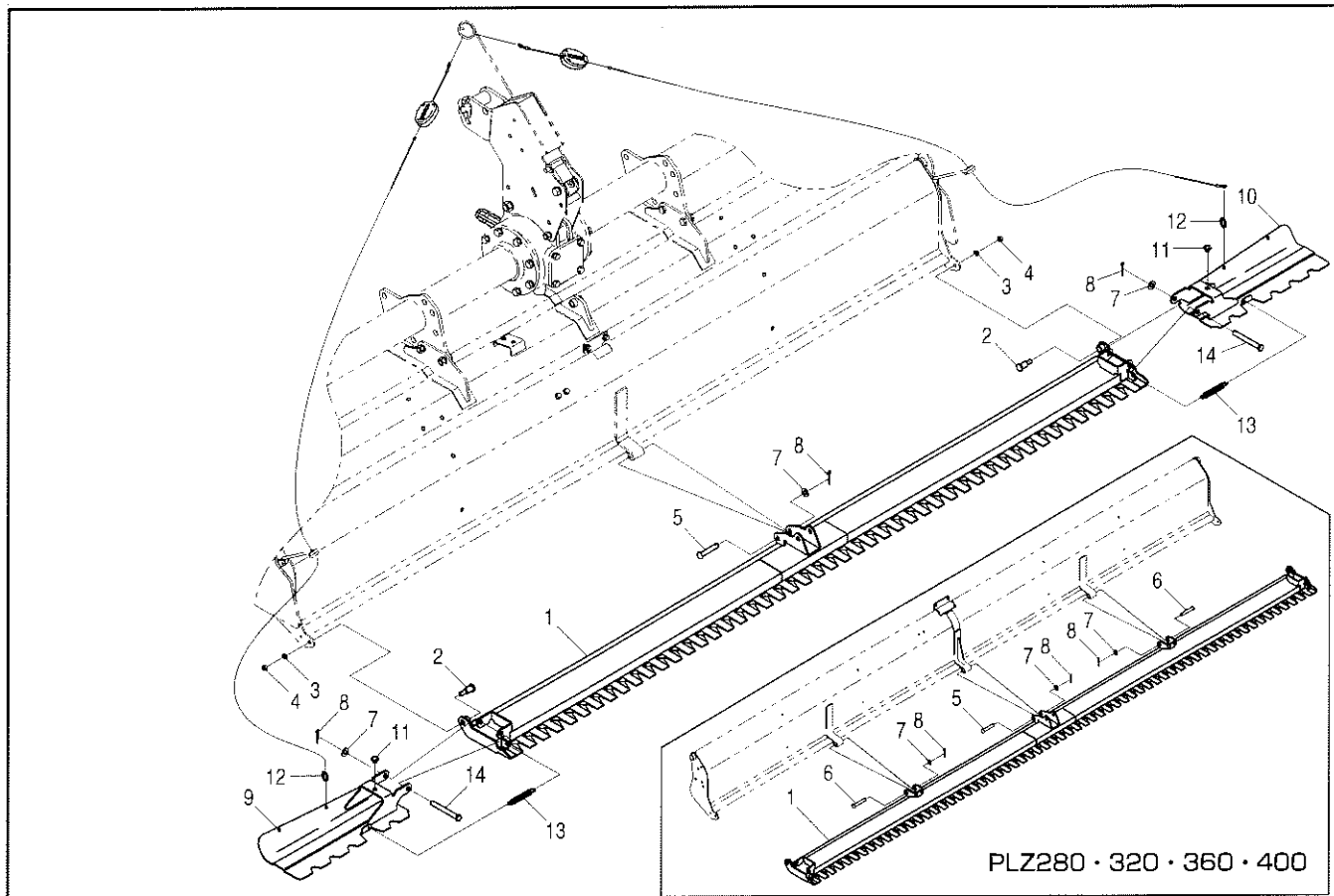


見出番号	部品コード	部品名	規格	1台分個数					実施機番	備考
				240	280	320	360	400		
1	4970038	エフロン COMP		1						49740040501
1	4970040	エフロン COMP			1					49760040502
1	4980032	エフロン COMP				1			~46331170	49840040604
1	4980075	エフロン COMP				1			47331004~	49840040615
1	4980033	エフロン COMP					1		~46331170	49860040604
1	4980076	エフロン COMP					1		47331004~	49860040615
1	4980034	エフロン COMP						1	~46331170	49880040604
1	4980077	エフロン COMP						1	47331004~	49880040615
2	9020404	コカタホルト 2P	M8*13 P1.25 7T	2	2	2	2	2		
3	4910076	ワイヤガイド 2		2	2	2	2	2		49100046000
4	9020936	コカタホルト 3P	M8*25 P1.25 7T	4	4	2	2	2		
4	9020936	コカタホルト 3P	M8*25 P1.25 7T			2	2	2	~46331170	
5	4700066	ホリキャップ		4	4	8	8	8		47052243900
6	4970045	レーキフレーム		1						49740041800
7	4970047	レーキフレーム COMP			1					49760041800
8	4980035	レーキフレーム COMP.L				1				49840041000
8	4980036	レーキフレーム COMP.L					1			49860041000
8	4980037	レーキフレーム COMP.L						1		49880041000
9	4980038	レーキフレーム COMP.R				1				49840041100
9	4980039	レーキフレーム COMP.R					1			49860041100
9	4980040	レーキフレーム COMP.R						1		49880041100
10	4890016	スプリングレーキ		24	28	32	36	40		49710043500
11	4920036	レーキホルダ 6		4	2			4	~45331145	49230041401
11	4920035	レーキホルダ 5			2				46331001~	49220041401
11	4920037	レーキホルダ 8			2	4		2	~45331145	49240041401
11	4860422	レーキホルダ 9			2		4		46331001~	48683441101
12	9020927	コカタホルト	M8*25 P1.25 7T	24	28	32	36	40		
13	9150358	コカタナット(Sワッシャツキ)	M8 P1.25	24	28	32	36	40		
14	2600019	サイドブレーキシテンピン	φ10*26	1	1	3	3	3		26006023010
15	9480060	Rピン(ヌケドメツキ)	φ10	1	1	3	3	3		

【実施機番 47331004~】



見出番号	部品コード	部品名	規格	1台分個数					実施機番	備考
				240	280	320	360	400		
16	9020912	コガタボルト 2P	M10*20 P1.5 7T	4	4	4	4	4		
17	9020903	コガタボルト	M10*20 P1.5 7T		1	2	2	2		
18	9020904	コガタボルト	M10*25 P1.5 7T			1	1	1		
19	9210010	Sワッシャ	M10		1	3	3	3		
20	9140705	コガタナット	M10 P1.5		1	3	3	3		
21	9011751	ボルト	M12*30 P1.5 8T			2	2	2	47331004~	
22	9210012	Sワッシャ	M12			2	2	2	47331004~	
23	9240112	サガネ	M12			2	2	2	47331004~	

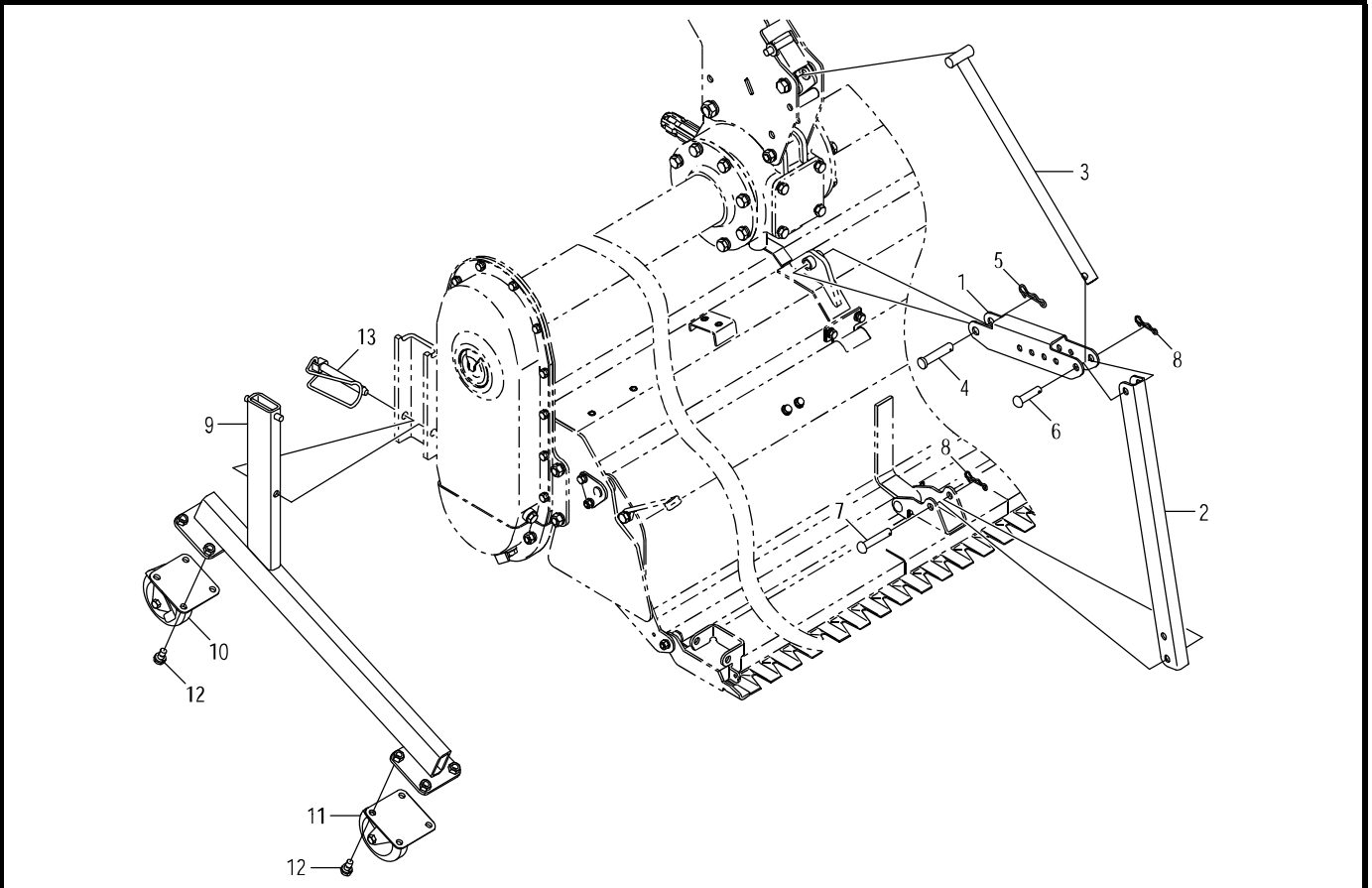


見出番号	部品コード	部 品 名	規 格	1 台 分 個 数					実施機番	備 考
				240	280	320	360	400		
1	4970052	レベラ COMP		1						49740040801
1	4970054	レベラ COMP			1					49760040801
1	4980041	レベラ COMP				1				49840040901
1	4980042	レベラ COMP					1			49860040901
1	4980043	レベラ COMP						1		49880040901
2	4970056	レベラシテンボルト		2	2	2	2	2		49710041500
3	9210010	Sワッシャ	M10	2	2	2	2	2		
4	9140705	コガタナット	M10 P1.5	2	2	2	2	2		
5	9500207	テーパーピン	φ12×65	1	1	1	1	1		
6	9500208	テーパーピン	φ12×70		2	2	2	2		
7	9240012	ザガネ	M12 コガタマル	3	5	5	5	5		
8	9300034	ワリピン	φ3×20	3	5	5	5	5		
9	4970057	EXレベラ L		1	1	1	1	1		49710041601
10	4970058	EXレベラ R		1	1	1	1	1		49710041701
11	7950164	クッション		2	2	2	2	2		79510051800
12	4970101	リング		2	2	2	2	2		49710043400
13	3280070	ロックバネ		2	2	2	2	2		32804036000
14	1410074	ヒンジピン		2	2	2	2	2		14104029000

EXレベラワイヤは別ページに掲載。

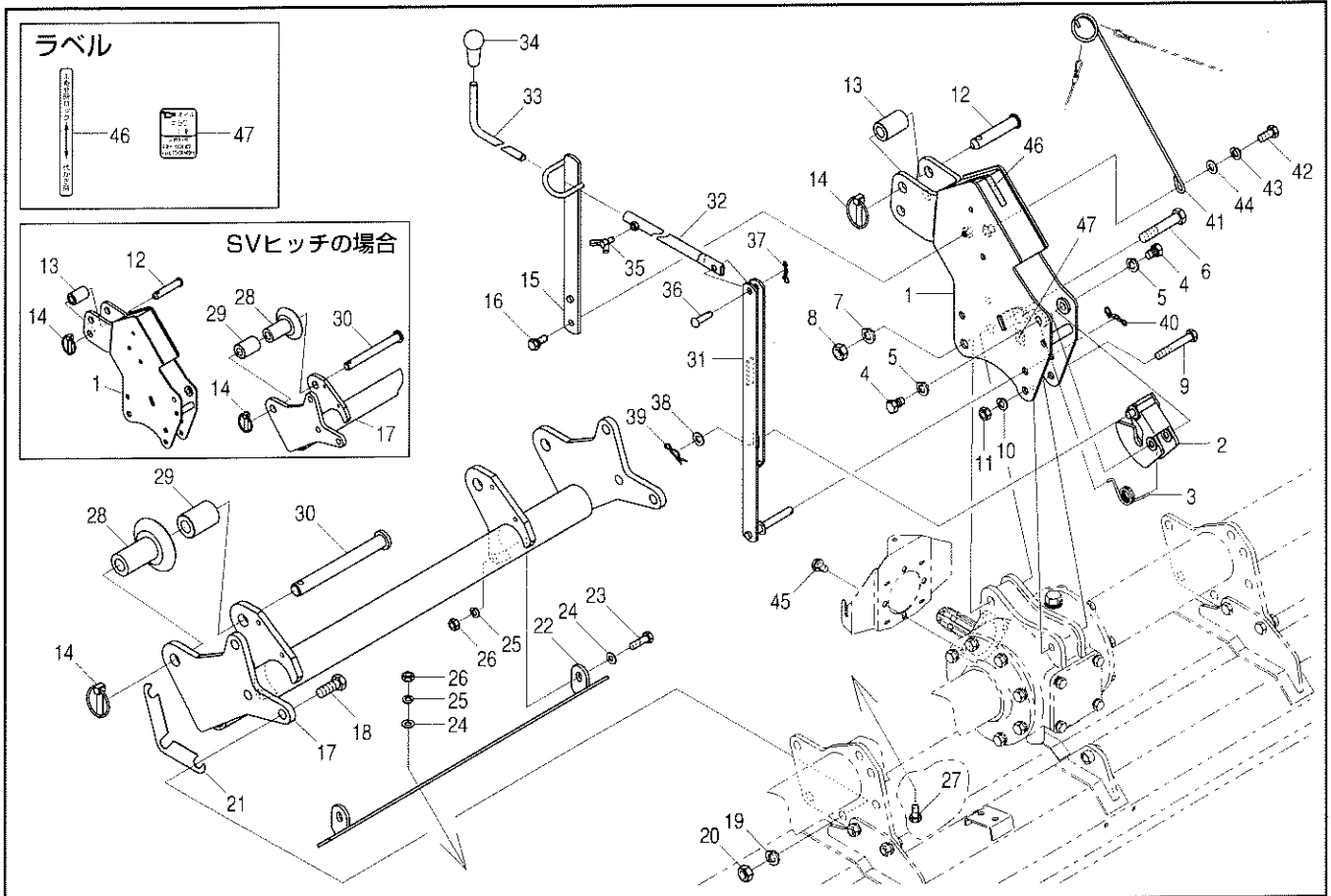






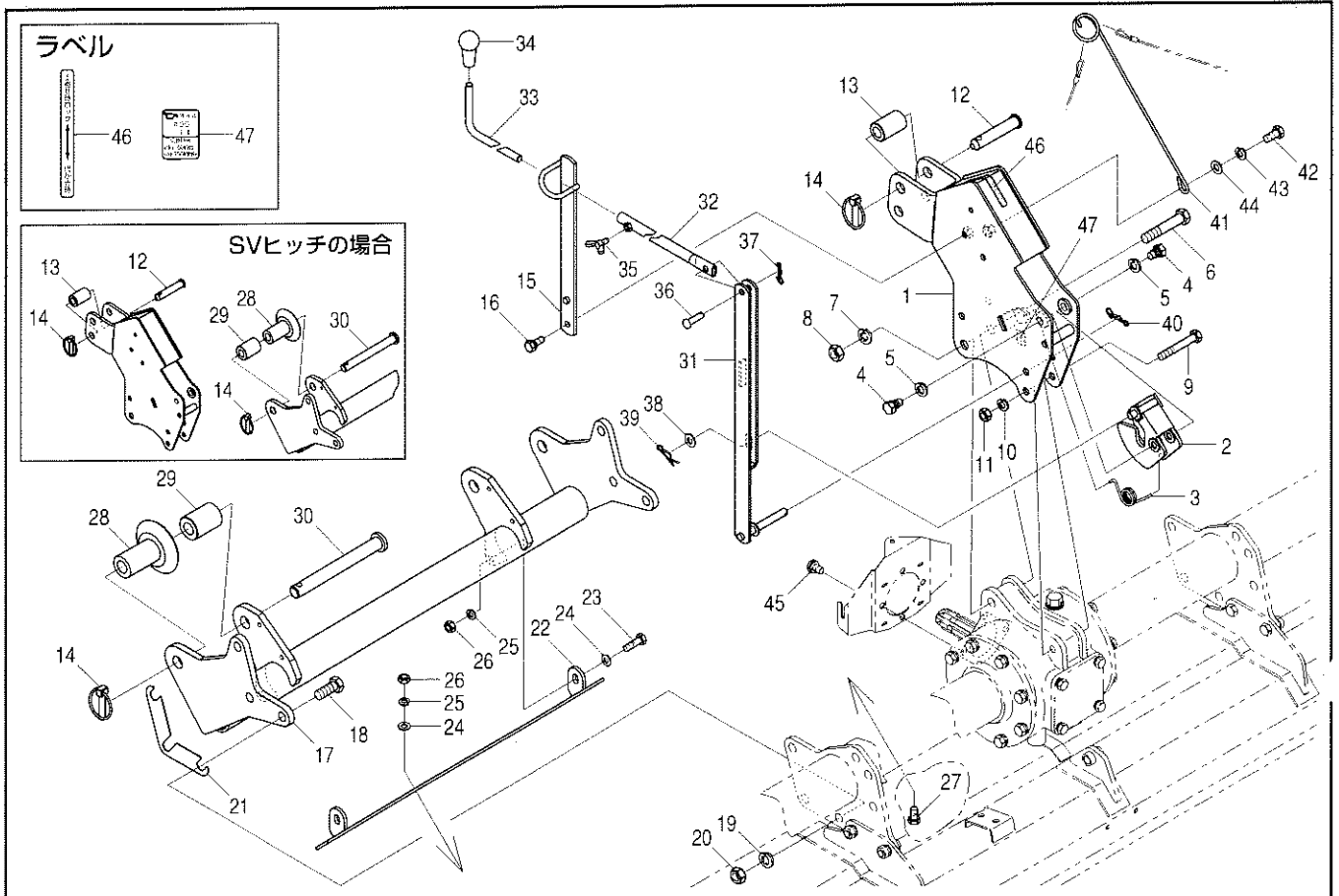
見出番号	部品コード	部品名	規格	1台分個数					実施機番	備考
				240	280	320	360	400		
1	4910055	スイングアーム		1	1	1	1	1		49100044100
2	4910176	アンダーストップ		1	1	1	1	1		49100044211
3	4980046	コントロールロッド		1	1	1	1	1		49800041400
4	2010036	ピン(φ14*65)	φ14*65	1	1	1	1	1		20104127000
5	9480064	Rピン(ヌケトメツキ)	φ14	1	1	1	1	1		
6	9500204	テーパーピン	φ12*50	1	1	1	1	1		
7	9500207	テーパーピン	φ12*65	1	1	1	1	1		
8	9480062	Rピン(ヌケトメツキ)	φ12	2	2	2	2	2		
9	4980047	スタンド		2	2	2	2	2		49800041500
10	0090006	キャスタ	WJ-100S-P フレーキツキ	2	2	2	2	2		
11	0090005	キャスタ	WJ-100S-P	2	2	2	2	2		
12	9020162	コガタホルト 2P	M10*20 P1.5	16	16	16	16	16		
13	4980064	ロックピン	φ12*95	2	2	2	2	2		49800041700

11. ヒッチ部(日農工SV,L兼用ヒッチ)

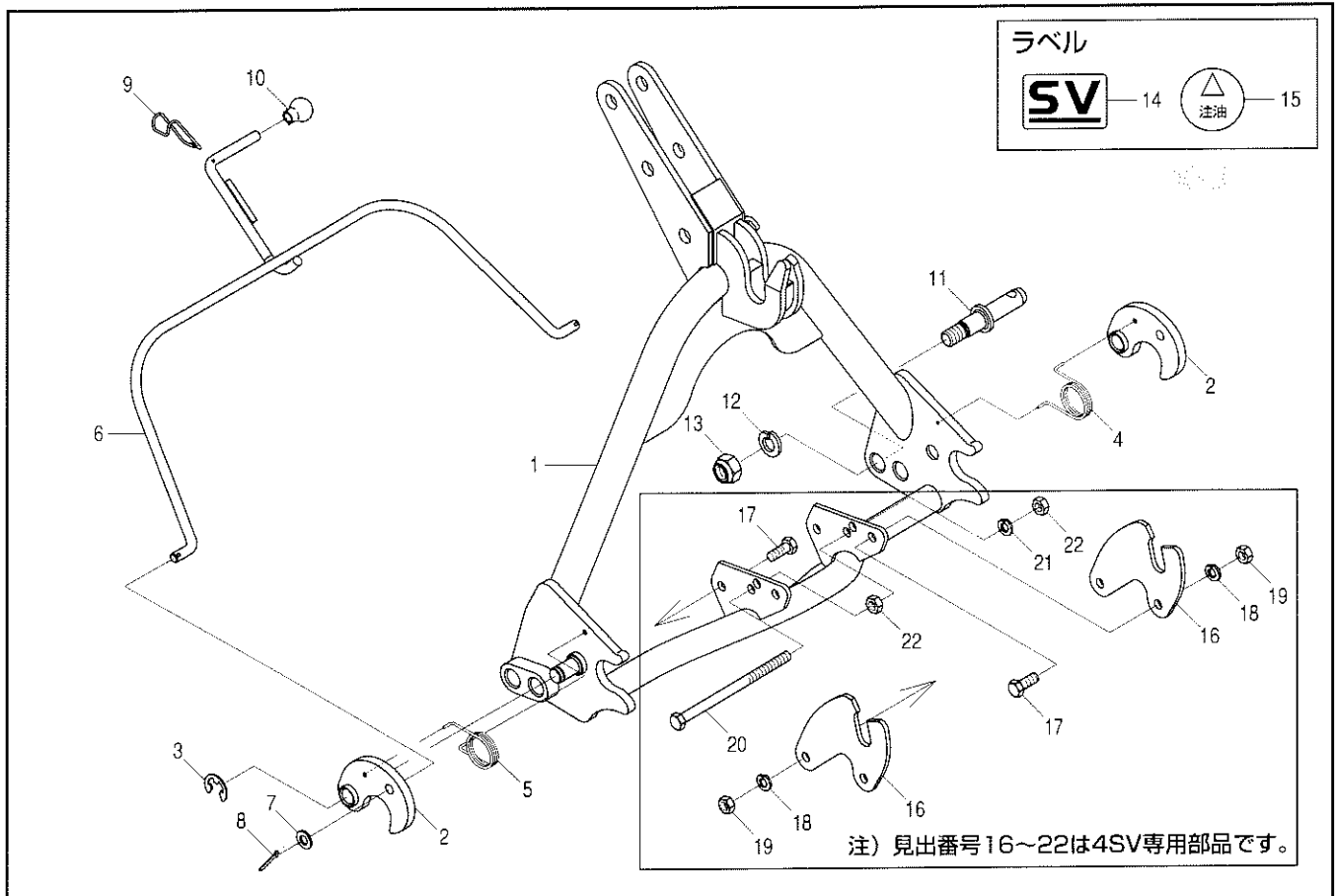


見出番号	部品コード	部 品 名	規 格	1 台 分 個 数					実施機番	備 考
				240	280	320	360	400		
1	8080001	マスト		1	1	1	1	1		80801050102
2	8080002	ストッパ Z		1	1	1	1	1		80801050501
3	4800059	オートヒッチロックバネ R		1	1	1	1	1		48022043200
4	4800120	ストッパシテンボルト		2	2	2	2	2		48022044600
5	9210014	Sワッシャ	M14	2	2	2	2	2		
6	9011319	ボルト	M16×85 P2.0 8T	1	1	1	1	1		
7	9210016	Sワッシャ	M16	1	1	1	1	1		
8	9140019	ナット	M16 P2.0 6T	1	1	1	1	1		
9	9011771	ボルト	M12×80 P1.5 8T	1	1	1	1	1		
10	9210012	Sワッシャ	M12	1	1	1	1	1		
11	9140014	ナット	M12 P1.5 6T	1	1	1	1	1		
12	2590079	トップリンクピン		1	1	1	1	1		25904020030
13	8050607	トップリンクカラー		1	1	1	1	1		80553050400
14	9510151	ガンマピン	φ10	3	3	3	3	3		
15	4770376	レバーガイド		1	1	1	1	1		47710941500
16	9020911	コガタボルト 2P	M10×25 P1.5 7T	1	1	1	1	1		
17	8080003	ヒッチブラケット		1	1	1	1	1		80801050201
18	9011961	ボルト	M16×40 P1.5 8T	6	6	6	6	6		
19	9210016	Sワッシャ	M16	6	6	6	6	6		
20	9140020	ナット	M16 P1.5 6T	6	6	6	6	6		
21	8080004	シム	t1.0	2	2	2	2	2		80801050600
22	8080005	フロントプレート		1	1	1	1	1		80801050301
23	9020915	コガタボルト	M10×35 P1.5 7T	2	2	2	2	2		
24	9240110	ザガネ	M10	6	6	6	6	6		
25	9210010	Sワッシャ	M10	6	6	6	6	6		
26	9140705	コガタナット	M10 P1.5	6	6	6	6	6		
27	9020904	コガタボルト	M10×25 P1.5 7T	4	4	4	4	4		
28	8050013	ガイドカラー		2	2	2	2	2		80501050400
29	4840084	カラー		2	2	2	2	2		48430051700
30	4840085	ロアーリンクピン		2	2	2	2	2		48430051800

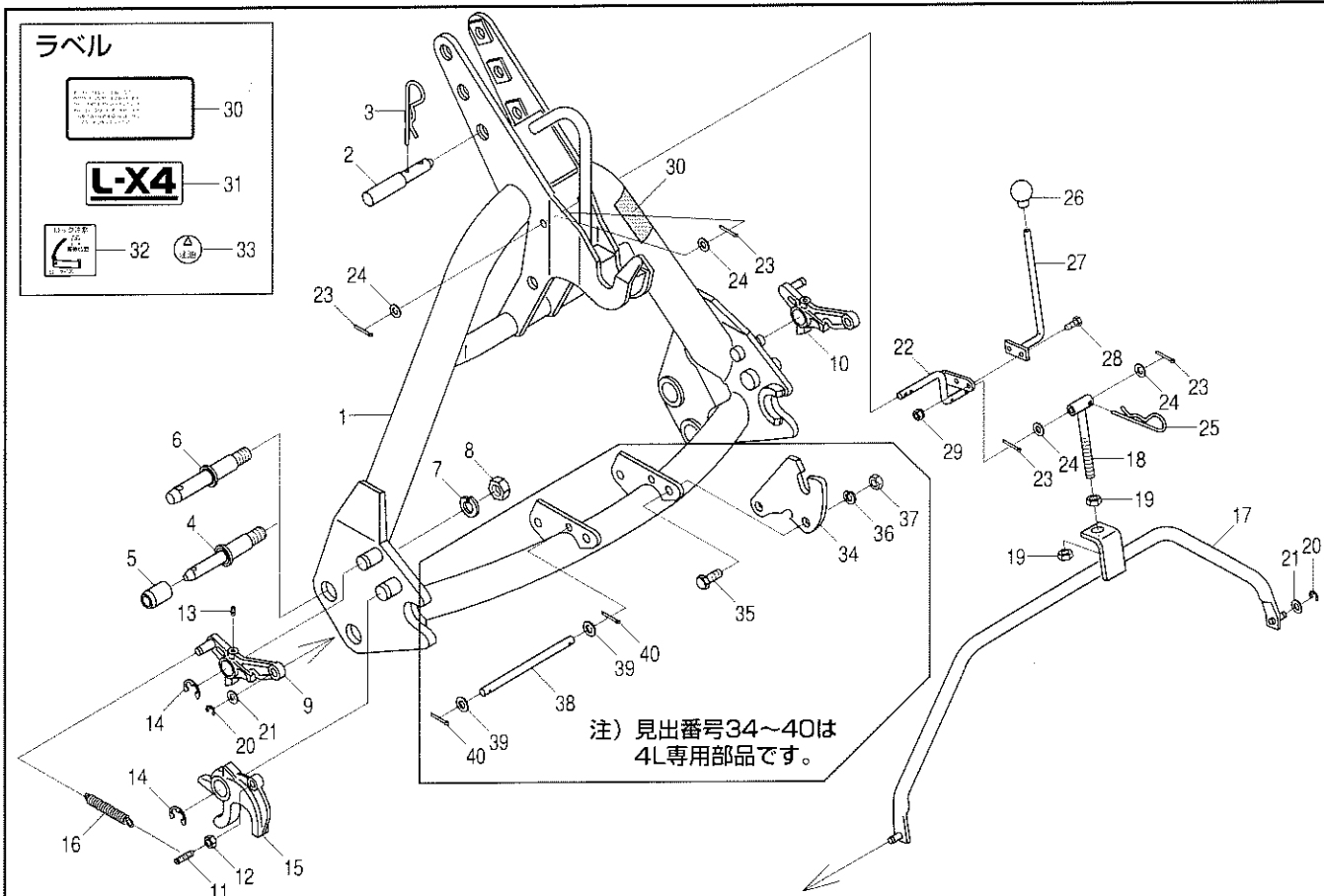
11. ヒッチ部(日農工SV,L兼用ヒッチ)



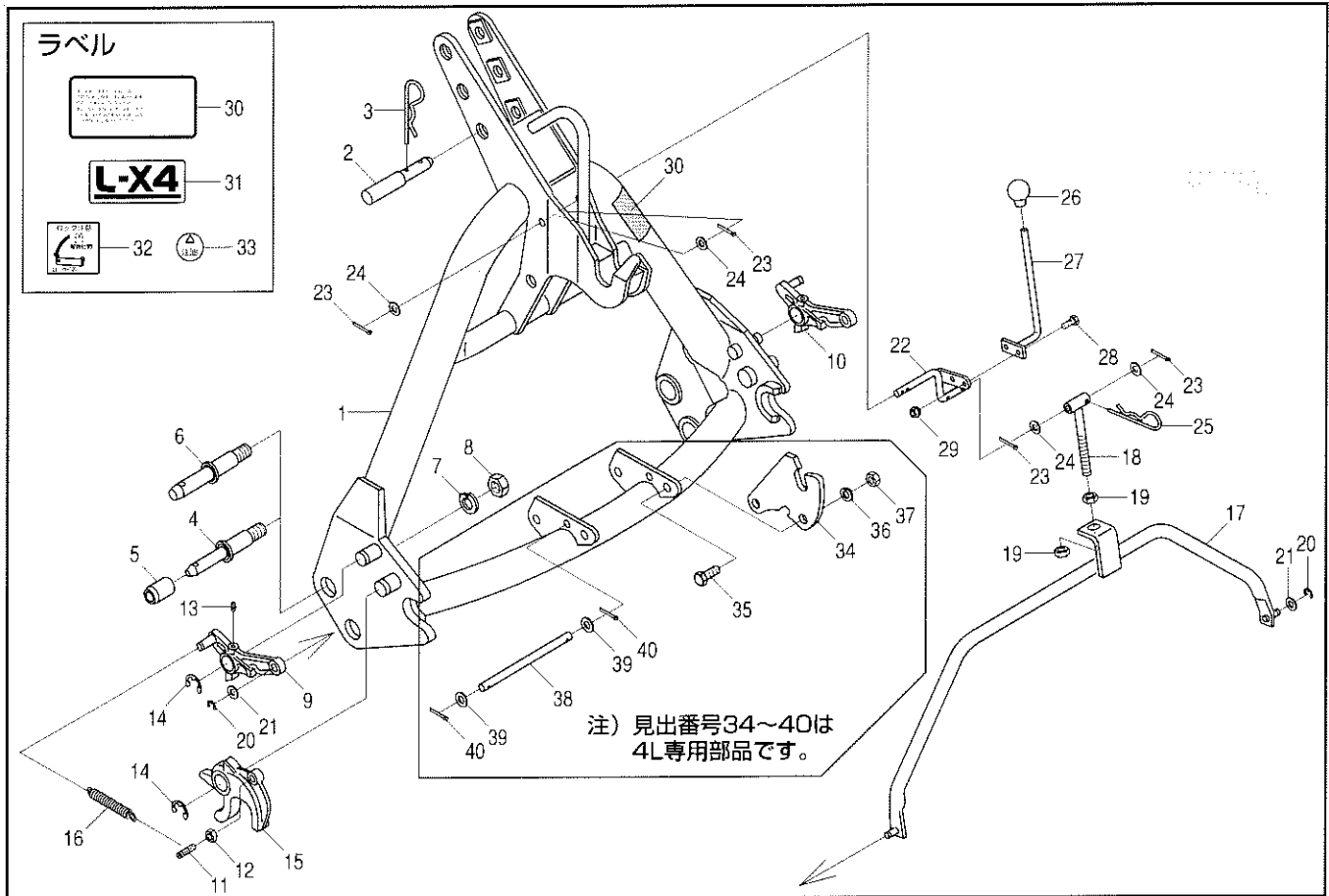
見出番号	部品コード	部 品 名	規 格	1 台 分 個 数					実施機番	備 考
				240	280	320	360	400		
31	8080006	ロックリンク		1	1	1	1	1		80801050400
32	4770373	ロックレバー		1	1	1	1	1		47710941201
33	4770374	EXレバー		1	1	1	1	1		47710941300
34	9540041	グリップ	φ12	1	1	1	1	1		
35	9120103	チョウボルト	M8×16 P1.25	1	1	1	1	1		
36	9501160	テラピン	φ10×35	1	1	1	1	1		
37	9480060	Rピン (ヌケドメツキ)	φ10	1	1	1	1	1		
38	9240112	ザガネ	M12	1	1	1	1	1		
39	9480012	Rピン	φ12	1	1	1	1	1		
40	9480062	Rピン (ヌケドメツキ)	φ12	1	1	1	1	1		
41	8080000	ワイヤホルダ S		1	1	1	1	1		80802050100
42	9010207	ボルト	M12×25 P1.75	1	1	1	1	1		
43	9210012	Sワッシャ	M12	1	1	1	1	1		
44	9240112	ザガネ	M12	1	1	1	1	1		
45	9024155	コガタボルト 2P	M10×16 P1.5 7T	3	3	3	3	3		
46	9992512	ツチヨセロックカイジョ		1	1	1	1	1		99910353000
47	9993059	キュウユ (1.0L)		1	1	1	1	1		99910461000
1~47	8083026	ヒッチ ASSY		1	1	1	1	1		80801000104



見出番号	部品コード	部品名	規格	1台分個数					実施機番	備考
				240	280	320	360	400		
1	8060211	オートヒッチアーム COMP		1	1	1			80692010101	
2	8060212	フック		2	2	2			80692010201	
3	9373015	ストップリング	E15	2	2	2				
4	8060213	スプリング L		1	1	1			80692010300	
5	8060214	スプリング R		1	1	1			80692010400	
6	8060215	レバー		1	1	1			80692010500	
7	9240112	ザガネ	M12	2	2	2				
8	9300046	ワリピン	φ4×30	2	2	2				
9	8060216	フックバネ		1	1	1			80692010600	
10	9540041	グリップ(クロ)		1	1	1				
11	8050012	ヒッチピン	131(30)	2	2	2			80501050301	
12	9210020	Sワッシャ	M20	2	2	2				
13	9290036	Uナット	M20 P2.5	2	2	2				
14	9993290	SV		1	1	1			99909995000	
15	9991556	チュウユ		2	2	2			99910201000	
1~15	8061222	オートヒッチアームSV ASSY	SV30	1	1	1			80691010000	
16	8060220	サポートプレート SV		2	2	2			80692010711	
17	9011751	ボルト	M12×30 P1.5 8T	4	4	4				
18	9210012	Sワッシャ	M12	4	4	4				
19	9140014	ナット	M12 P1.5 6T	4	4	4				
20	9010239	ボルト	M12×190 P1.75	1	1	1				
21	9210012	Sワッシャ	M12	1	1	1				
22	9140514	ナット	M12 P1.75	2	2	2				
1~22	8061219	オートヒッチアームSV ASSY	SV40	1	1	1			80692010001	



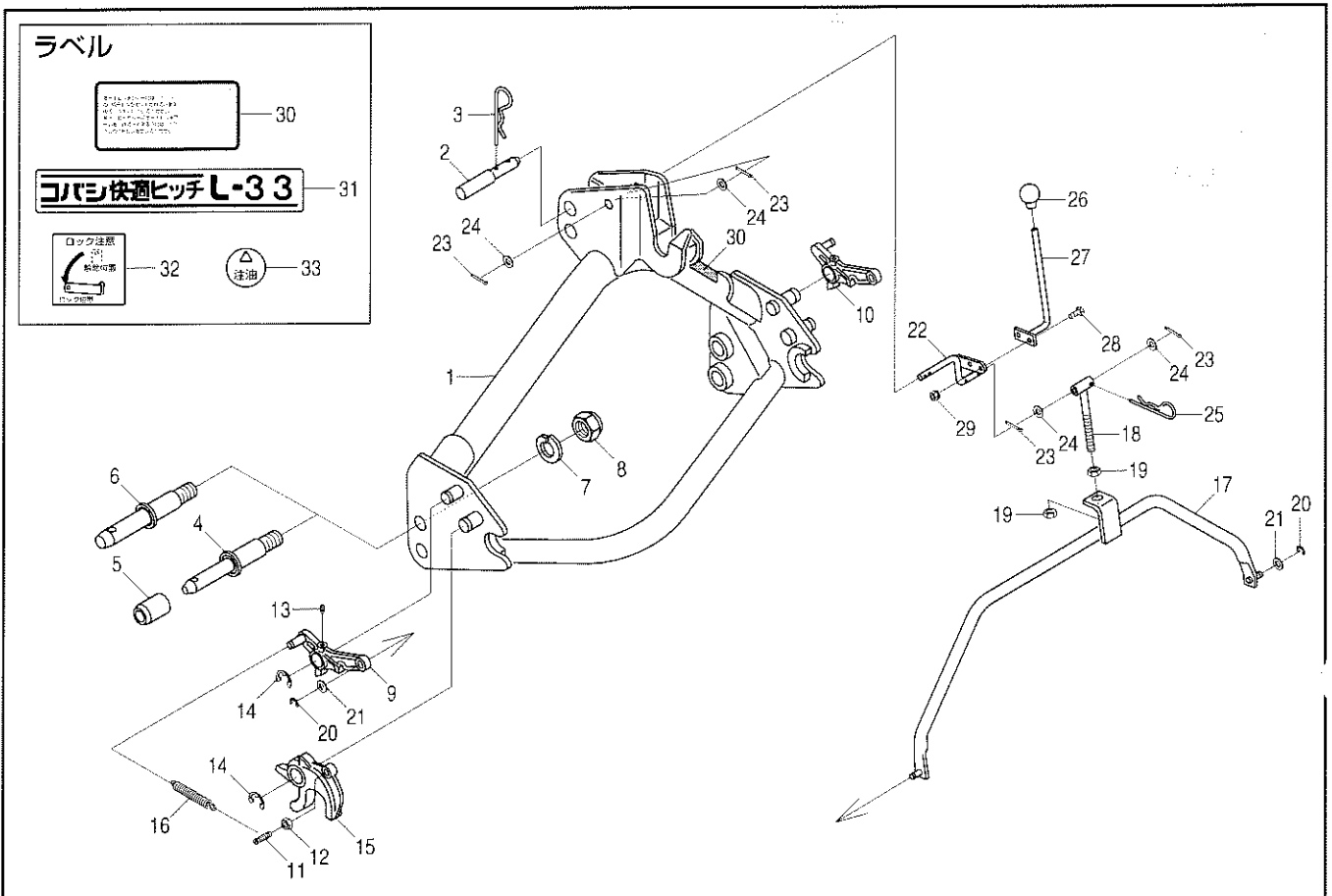
見出番号	部品コード	部 品 名	規 格	1 台 分 個 数					実施機番	備 考
				240	280	320	360	400		
1	8060184	オートヒッチアーム L44 COMP (ラベル)		1	1	1	1	1		80602410700
2	5700065	トップリンクピン		1	1	1	1	1		57031040500
3	1940064	Rピン		1	1	1	1	1		19404029010
4	1110005	ヒッチピン 1ガタ	163(52)	2	2	2				11104004030
5	2490073	ヒッチピンカラー 2ガタ		2	2	2				24904032021
6	5440007	ヒッチピン 2ガタ	163(52)				2	2		54430040800
7	9620002	Sワッシャ	1"	2	2	2	2	2		
8	9270002	ナット	SAE1"	2	2	2	2	2		
9	8060194	ロックプレート L		1	1	1	1	1		80602410521
10	8060195	ロックプレート R		1	1	1	1	1		80602410621
11	8060086	フックピン		2	2	2	2	2		80652210501
12	9140705	コガタナット	M10 P1.5	2	2	2	2	2		
13	9330003	グリスニップル	MT6 P1.0 Aガタ	2	2	2	2	2		
14	9373019	ストップリング	E19	4	4	4	4	4		
15	8060083	フック		2	2	2	2	2		80652210201
16	8060093	スプリング		2	2	2	2	2		80652210600
17	8060130	コネクトロッド		1	1	1	1	1		80602210500
18	8060131	ロッド		1	1	1	1	1		80602210600
19	9140513	ナット	M12 P1.5	2	2	2	2	2		
20	9373007	ストップリング	E7	2	2	2	2	2		
21	9240110	ザガネ	M10	3	3	3	3	3		
22	8060153	リンク		1	1	1	1	1		80602410300
23	9300034	ワリピン	φ3×20	4	4	4	4	4		
24	9240110	ザガネ	M10	4	4	4	4	4		
25	9480016	Rピン	φ16	1	1	1	1	1		
26	9540041	グリップ (クワ)	φ12	1	1	1	1	1		
27	8060154	レバー		1	1	1	1	1		80602410400
28	9020925	コガタボルト	M8×20 P1.25 7T	2	2	2	2	2		
29	9150358	コガタナット (Sワッシャツキ)	M8 P1.25	2	2	2	2	2		
30	9992115	チュウイ (ダツラクボウシ)		1	1	1	1	1		99905222000



見出番号	部品コード	部 品 名	規 格	1 台 分 個 数					実施機番	備 考
				240	280	320	360	400		
31	9991908	L-X4		1	1	1	1	1		99909599000
32	9991577	ロックチュウイ		1	1	1	1	1		99905149000
33	9991556	チュウユ		2	2	2	2	2		99910201000
1~33	8061129	オートヒッチアーム L34-1ガタ ASSY		1	1	1				80601410711
1~33	8061130	オートヒッチアーム L34-2ガタ ASSY					1	1		80601410711
34	8060180	サポートプレート L44	t9	2	2	2	2	2		80602410212
35	9011751	ボルト	M12×30 P1.5 8T	4	4	4	4	4		
36	9210012	Sワッシャ	M12	4	4	4	4	4		
37	9140014	ナット	M12 P1.5 6T	4	4	4	4	4		
38	8060181	ピン		1	1	1	1	1		80602410900
39	9240012	ザガネ	M12 コガタマル	2	2	2	2	2		
40	9300034	ワリピン	φ3×20	2	2	2	2	2		
1~40	8061099	オートヒッチアーム L44-1ガタ ASSY		1	1	1				80602410711
1~40	8061100	オートヒッチアーム L44-2ガタ ASSY					1	1		80602410811

14. オートヒッチ(3点オートヒッチ)

PLZ240・280・320・360・400-3L

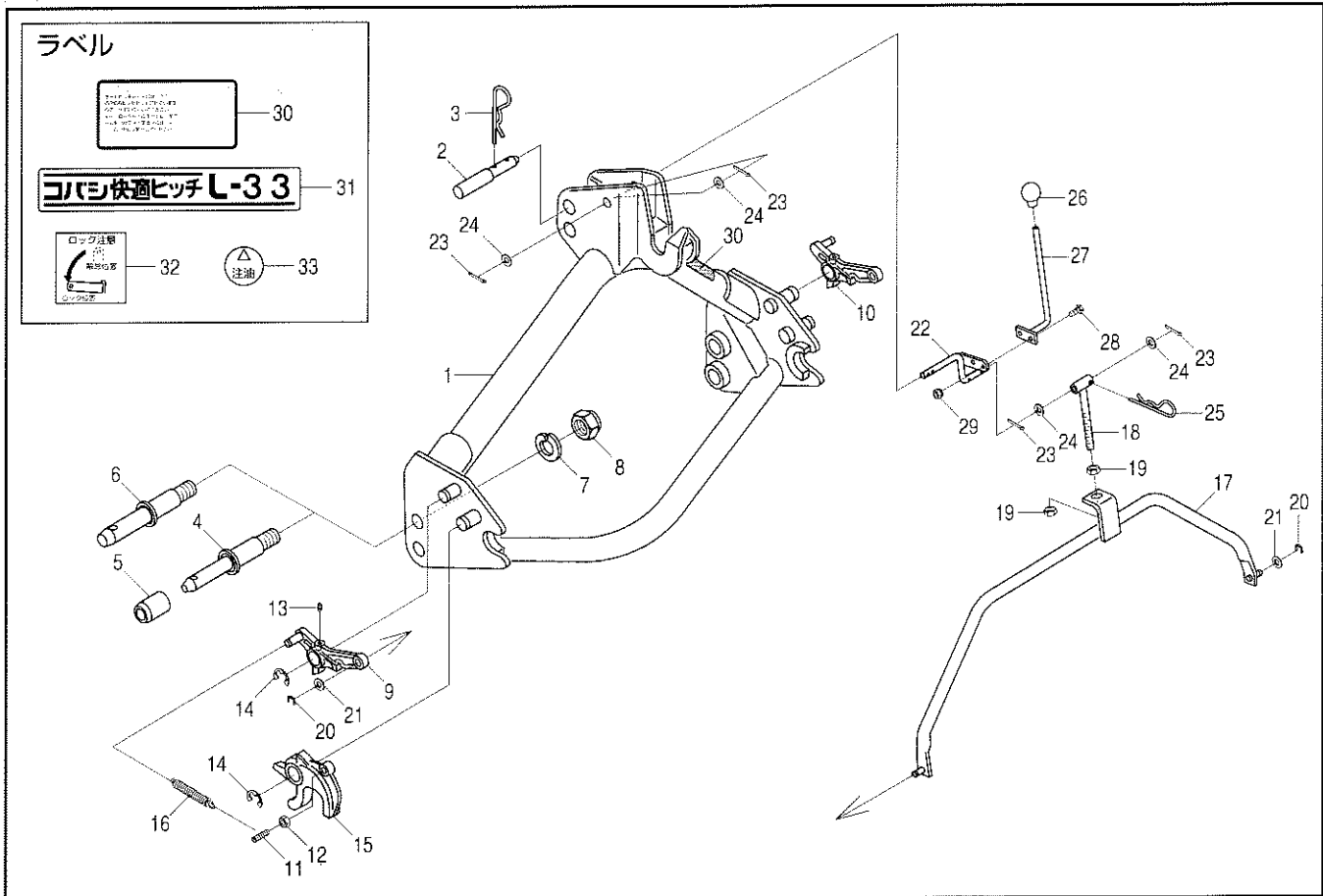


見出番号	部品コード	部 品 名	規 格	1 台 分 個 数					実施機番	備 考
				240	280	320	360	400		
1	8060183	オートヒッチアーム L33 COMP (ラベル)		1	1	1	1	1		80603310900
2	5700065	トップリンクピン		1	1	1	1	1		57031040500
3	1940064	Rピン		1	1	1	1	1		19404029010
4	1110005	ヒッチピン 1ガタ	163 (52)	2	2	2				11104004030
5	2490073	ヒッチピンカラー 2ガタ		2	2	2				24904032021
6	5440007	ヒッチピン 2ガタ	163 (52)				2	2		54430040800
7	9620002	Sワッシャ	1"	2	2	2	2	2		
8	9270002	ナット	SAE1"	2	2	2	2	2		
9	8060194	ロックプレート L		1	1	1	1	1		80602410521
10	8060195	ロックプレート R		1	1	1	1	1		80602410621
11	8060086	フックピン		2	2	2	2	2		80652210501
12	9140705	コガタナット	M10 P1.5	2	2	2	2	2		
13	9330003	グリスニップル	M6 P1.0 Aガタ	2	2	2	2	2		
14	9373019	トップリング	E19	4	4	4	4	4		
15	8060083	フック		2	2	2	2	2		80652210201
16	8060093	スプリング		2	2	2	2	2		80652210600
17	8060130	コネクトロッド		1	1	1	1	1		80602210500
18	8060131	ロッド		1	1	1	1	1		80602210600
19	9140513	ナット	M12 P1.5	2	2	2	2	2		
20	9373007	ストップリング	E7	2	2	2	2	2		
21	9240110	ザガネ	M10	3	3	3	3	3		
22	8060153	リンク		1	1	1	1	1		80602410300
23	9300034	ワリピン	φ3×20	4	4	4	4	4		
24	9240110	ザガネ	M10	4	4	4	4	4		
25	9480016	Rピン	φ16	1	1	1	1	1		
26	9540041	グリップ (クロ)	φ12	1	1	1	1	1		
27	8060154	レバー		1	1	1	1	1		80602410400
28	9020925	コガタボルト	M8×20 P1.25 7T	2	2	2	2	2		
29	9150358	コガタナット (Sワッシャツキ)	M8 P1.25	2	2	2	2	2		
30	9992115	チュウイ (ダツラクボウシ)		1	1	1	1	1		99905222000



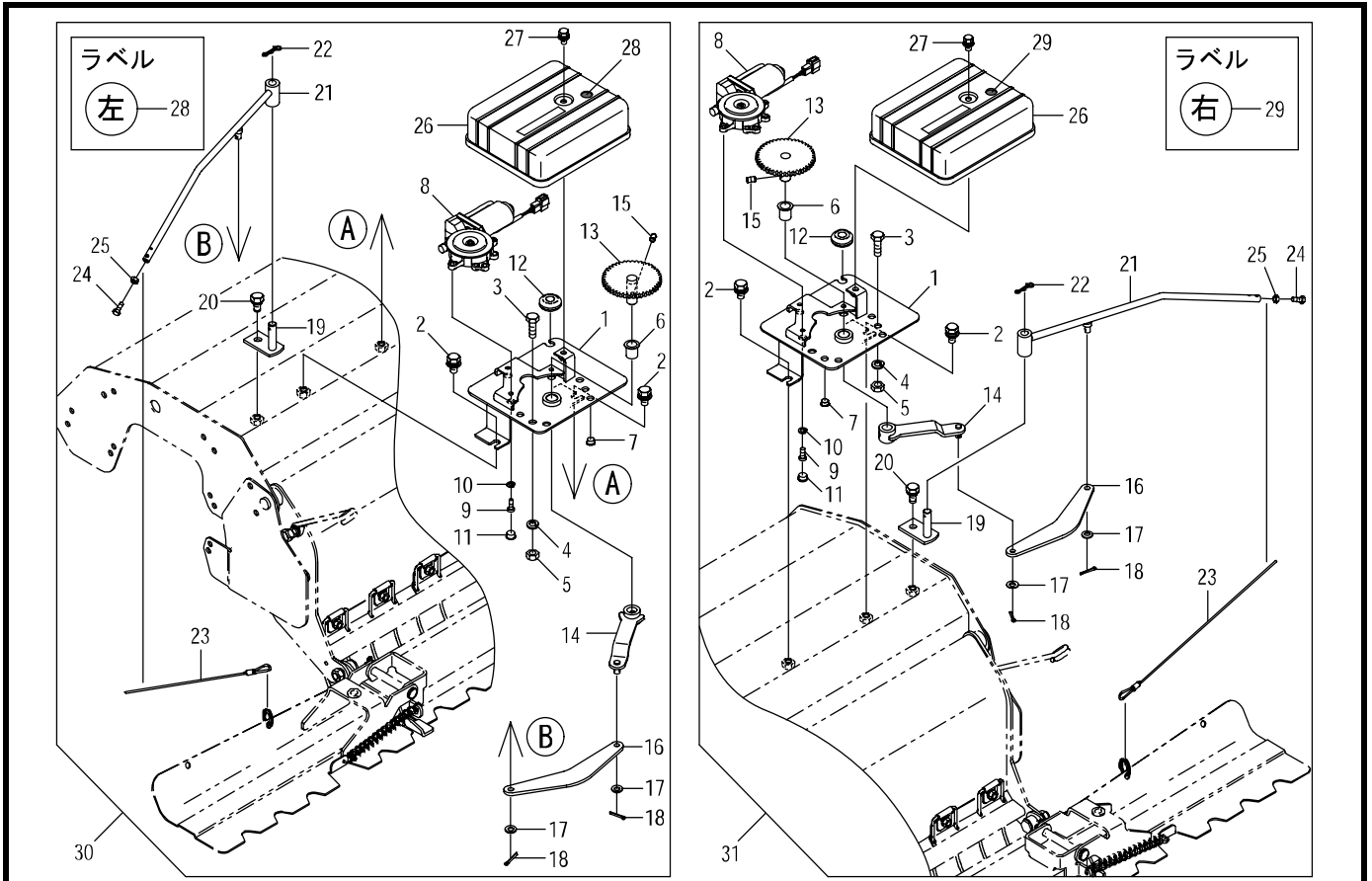
14. オートヒッチ(3点オートヒッチ)

PLZ240・280・320・360・400-3L



見出番号	部品コード	部 品 名	規 格	1 台 分 個 数					実施機番	備 考
				240	280	320	360	400		
31	9991896	コバシ快適ヒッチ L-33		1	1	1	1	1		99909583000
32	9991577	ロックチュウイ		1	1	1	1	1		99905149000
33	9991556	チュウユ		2	2	2	2	2		99910201000
1~33	8061178	オートヒッチアーム L33-1ガタ ASSY		1	1	1				80603310711
1~33	8061776	オートヒッチアーム L33-2ガタ ASSY					1	1		80603310811

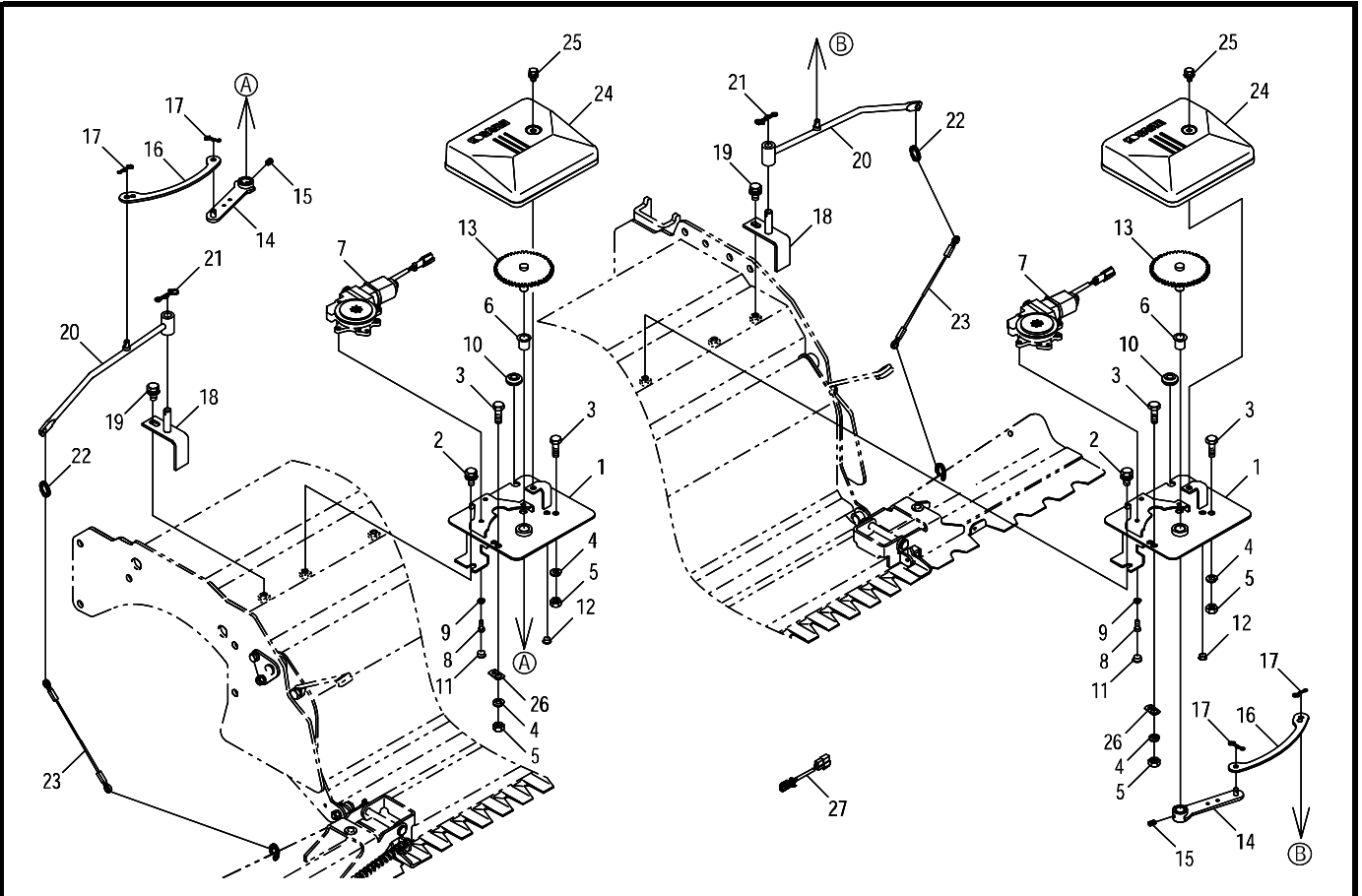
15.オプション部(EXレバ電動開閉)



見出番号	部品コード	部品名	規格	1台分個数						実施機番	備考
1	4910164	モータベースE COMP		2							49100073322
2	9020908	コガタホルト 3P	M10*20 P1.5 7T	4							
3	9020905	コガタホルト	M10*30 P1.5 7T	2							
4	9210010	Sワッシャ	M10	2							
5	9140705	コガタナット	M10 P1.5	2							
6	7710278	ツハツキDUブッシュ	MB1520-23FDU	2							ウチガワグリストフ
7	4620027	ホリキャップ		10							46280041600
8	4910166	モータ ASSY	HY-2007C-R	2							49100073710
9	9040055	キャップホルト	M6*16 P1.0	6							
10	9210006	Sワッシャ	M6	6							
11	6410072	ホリキャップ		6							64160012400
12	8060066	グロメット	C-30-BW-8-2	2							48010872800
13	4910424	キヤー 43E		2							49100073622
14	4910168	アーム G		2							49100073511
15	9050053	6カクアナツキメネジ	M8*12 P1.25	2							ネジロックフ
16	4850101	リンク		2							48520050501
17	9240108	サガネ	M8	4							
18	9300034	ワリピン	φ3*20	4							
19	4880077	ワイヤアームブラケット		2							48800070701
20	9020912	コガタホルト 2P	M10*20 P1.5 7T	2							
21	4970127	ワイヤアーム		2							49710072211
22	9480062	Rピン(スケットメツキ)	φ12	2							
23	4800895	ワイヤ		2							48020971722
24	9010054	ホルト	M6*16 P1.0	2							
25	9140504	ナット	M6 P1.0	2							
26	4800993	モータカバー		2							48020971601
27	9020932	コガタホルト 3P	M8*16 P1.25 7T	2							
28	9993427	ヒタリ		1							99910534000
29	9993428	ミキ		1							99910535000
30	4970123	EXレバキット L	PLR-RE-L	1							49710071821

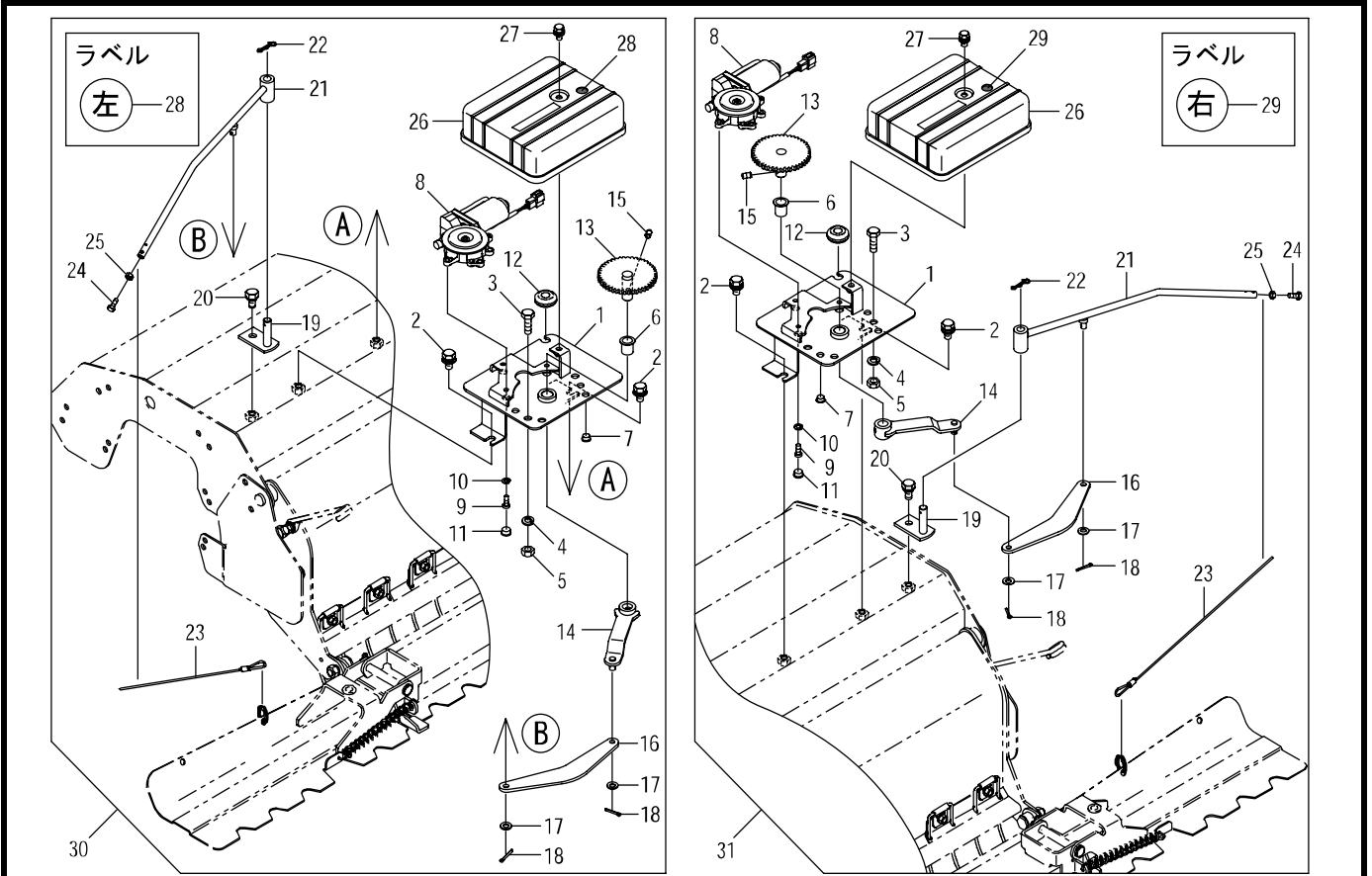
15.オプション部(EXレバセット)

PLZ240・280・320・360・400

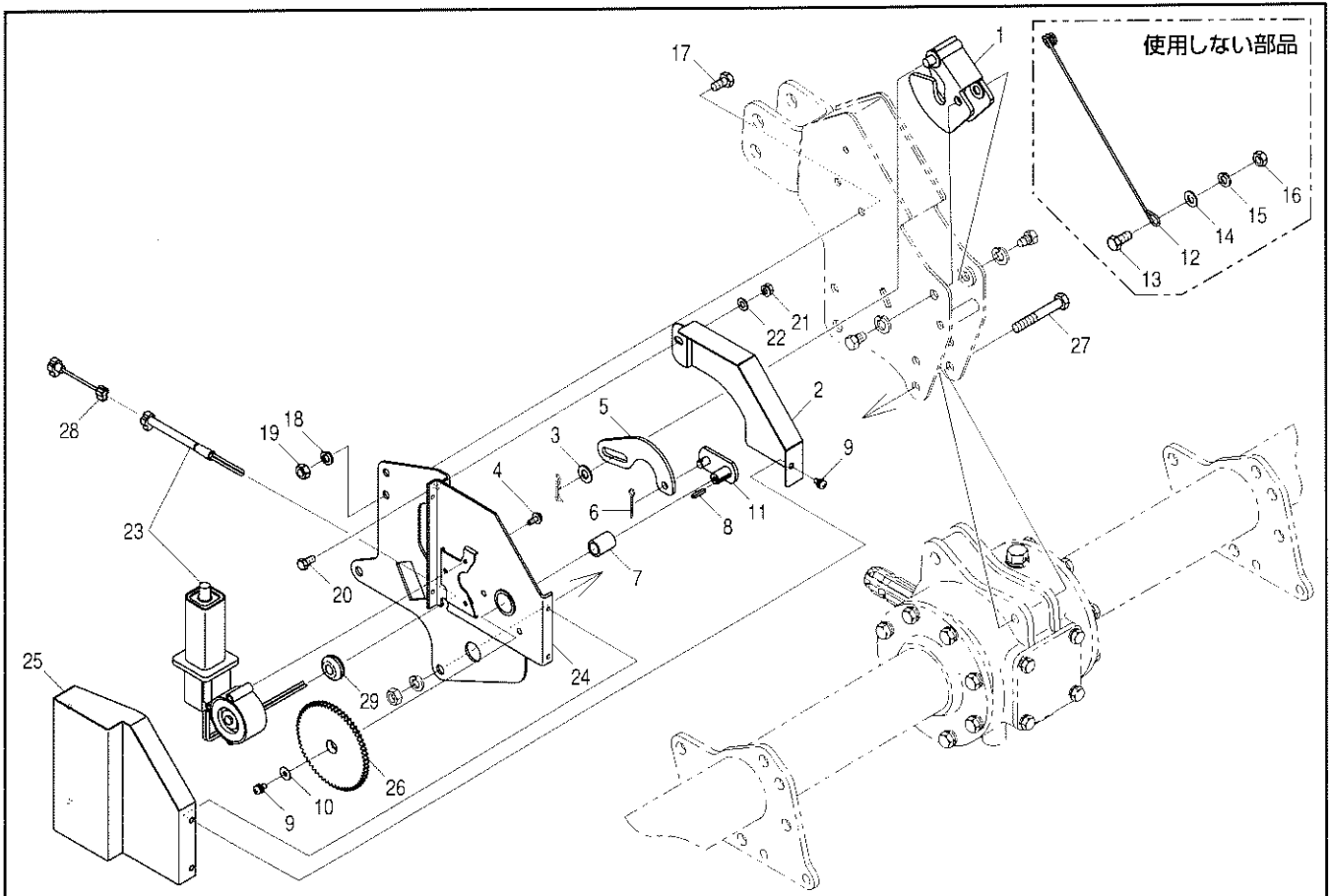


見出番号	部品コード	部品名	規格	1台分個数					実施機番	備考
				240	280	320	360	400		
1	4910595	モーター-SEJ COMP		2	2	2	2	2		49102241200
2	9020908	コガタホルト 3P	M10*20 P1.5 7T	4	4	4	4	4		
3	9020905	コガタホルト	M10*30 P1.5 7T	4	4	4	4	4		
4	9210010	Sワッシャ	M10	4	4	4	4	4		
5	9140705	コガタナット	M10 P1.5	4	4	4	4	4		
6	7710278	ツバツキDUブッシュ	LFF1520	2	2	2	2	2		ウチガワグリストフ
7	4910597	モーター ASSY		2	2	2	2	2		49102241400
8	9040055	キャップホルト	M6*16 P1.0	6	6	6	6	6		
9	9210006	Sワッシャ	M6	6	6	6	6	6		
10	8060066	グロメット		2	2	2	2	2		48010872800
11	6410072	ホリキャップ	φ12	6	6	6	6	6		64160012400
12	4620027	ホリキャップ	φ10	2	2	2	2	2		46280041600
13	4910598	ギヤー 49E		2	2	2	2	2		49102241700
14	4910599	アーム J		2	2	2	2	2		49102241800
15	4910600	ロッカアナツキメネジ	M8*12 P1.25	2	2	2	2	2		49102242500
16	4970170	リンク PLR		2	2	2	2	2		49710072300
17	9480050	REピン(ヌケドメツキ)	φ8	4	4	4	4	4		
18	4880298	ワイヤアームブラケット		2	2	2	2	2		48800070712
19	9020908	コガタホルト 3P	M10*20 P1.5 7T	2	2	2	2	2		
20	4970171	ワイヤアーム		2	2	2	2	2		49710072400
21	9480062	REピン(ヌケドメツキ)	φ12	2	2	2	2	2		
22	4970101	リング		2	2	2	2	2		49710043400
23	4860494	ワイヤ		2	2	2	2	2		48673643500
24	4910604	モーターカバー EJ		2	2	2	2	2		49102242200
25	9020932	コガタホルト 3P	M8*16 P1.25 7T	2	2	2	2	2		
26	4910596	プレート		2	3	4	5	6		49102242401
1~26	4970169	EXレバ ASSY	PLR-RE1-A	2	2	2	2	2		49710072600
27	4910605	ハンカカバーネス		2	2	2	2	2		49102242300
1~27	4970168	EXレバキット	PLR-RE1-K	2	2	2	2	2		49710072500
1~27	4970167	EXレバセット	PRL-RE1	1	1	1	1	1		49710071733

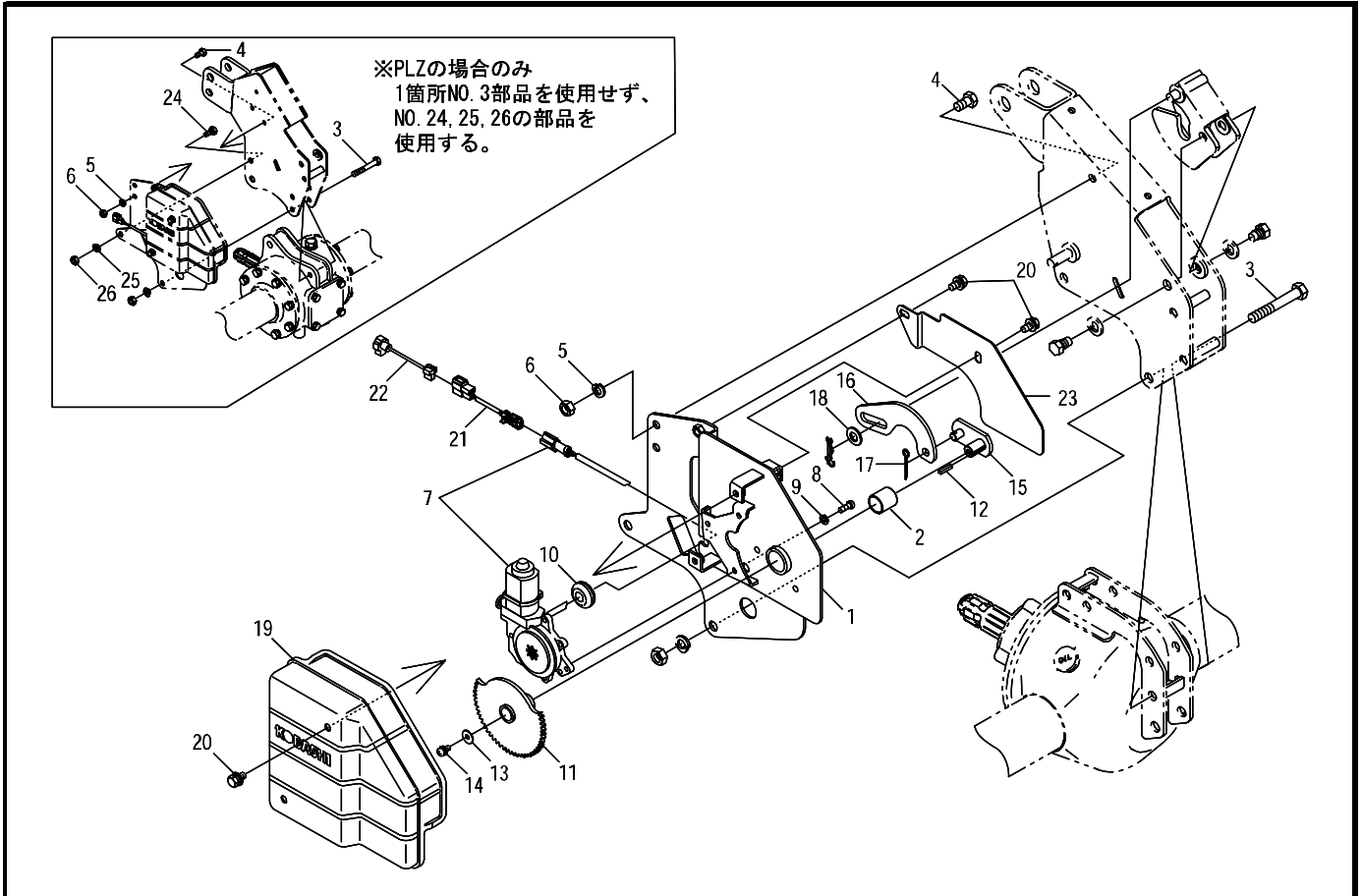
15.オプション部(EXレベラ電動開閉)



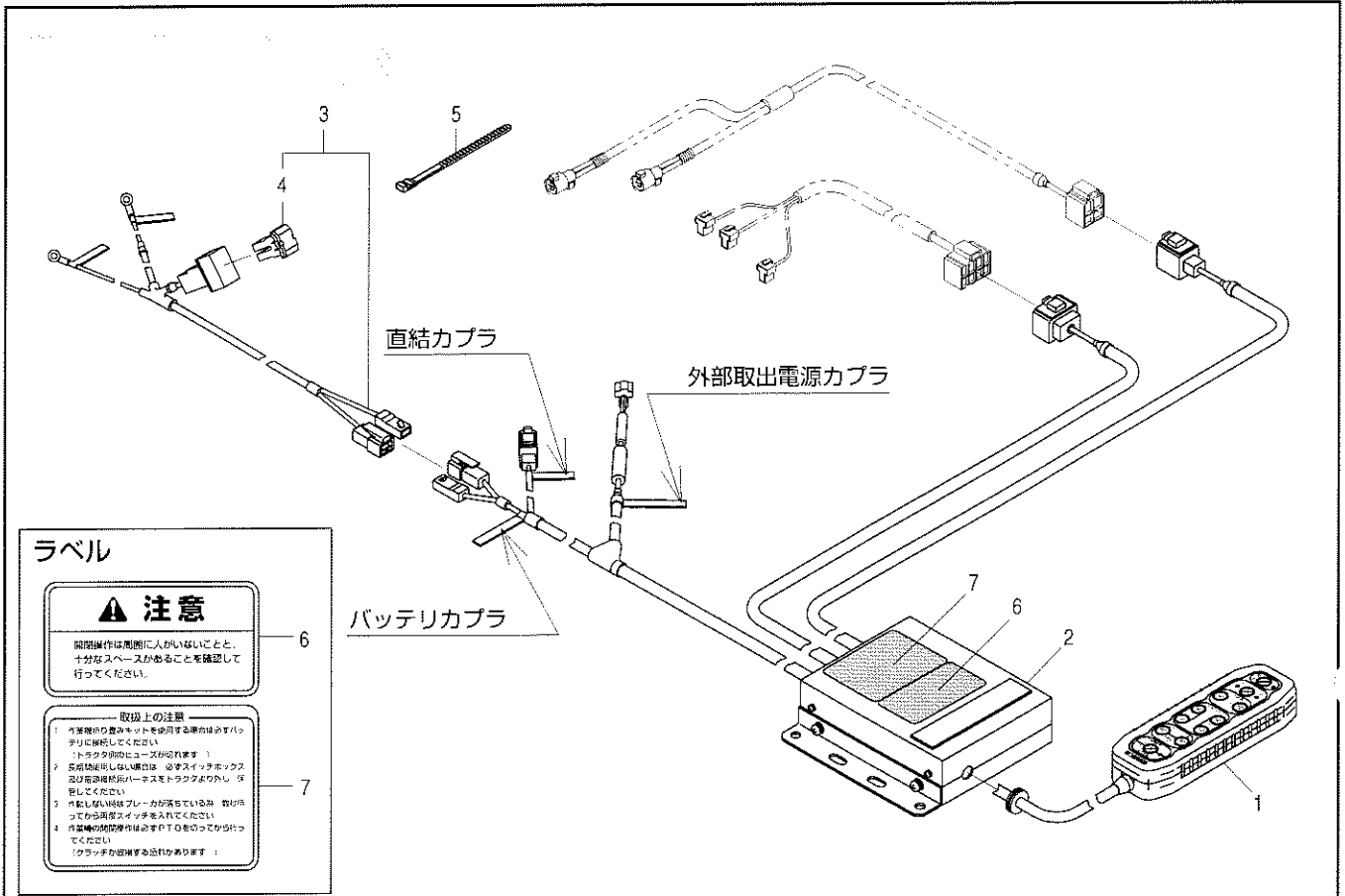
見出番号	部品コード	部品名	規格	1台分個数						実施機番	備考
31	4970124	EXレベラキット R	PLR-RE-R	1							49710071921
1~31	4970122	EXレベラセット	PLR-RE	1							49710071721



見出番号	部品コード	部 品 名	規 格	1 台 分 個 数					実施機番	備 考
				240	280	320	360	400		
1	4801253	ストッパ E		1	1	1	1	1		48020974500
2	4801254	バックカバー		1	1	1	1	1		48020974600
3	9240112	ザガネ	M12	1	1	1	1	1		
4	4800698	CTボルト	M5×12 P0.8	3	3	3	3	3		48010872900
5	4801252	リンク		1	1	1	1	1		48020974011
6	9300034	ワリピン	φ3×20	1	1	1	1	1		
7	9730025	DUブッシュ	MB2525DU	1	1	1	1	1		ウチガワグリストフ
8	4800911	カタマルキー	4×4×20	1	1	1	1	1		48020974300
9	9070059	マルコネジ (+) 3P	M6×12 P1.0	5	5	5	5	5		ネジロックフ
10	7800039	ザガネ	6×18×1	1	1	1	1	1		78980055000
11	4800907	アーム		1	1	1	1	1		48020973900
12	4840087	ワイヤホルダ 2		1	1	1	1	1		48430052001
13	9010207	ボルト	M12×25 P1.75	1	1	1	1	1		
14	9240112	ザガネ	M12	1	1	1	1	1		
15	9210012	Sワッシャ	M12	1	1	1	1	1		
16	9140514	ナット	M12 P1.75	1	1	1	1	1		
17	9020903	コガタボルト	M10×20 P1.5 7T	1	1	1	1	1		
18	9210010	Sワッシャ	M10	1	1	1	1	1		
19	9140705	コガタナット	M10 P1.5	1	1	1	1	1		
20	9020923	コガタボルト	M8×16 P1.25 7T	1	1	1	1	1		
21	9150358	コガタナット (Sワッシャツキ)	M8 P1.25	1	1	1	1	1		
22	9240108	ザガネ	M8	1	1	1	1	1		
23	4800694	モータアッセンブリ		1	1	1	1	1		48010871801
24	4801250	モータベース COMP		1	1	1	1	1		48020973713
25	4801251	モータカバー		1	1	1	1	1		48020974211
26	4800909	ギヤ-60 A		1	1	1	1	1		48020974101
27	9011218	ボルト	M12×80 P1.75 8T	2	2	2	2	2		
28	4801255	ヘンカンハーネス		1	1	1	1	1		48020974700
29	8060066	グロメット		1	1	1	1	1		48010872800
1~29	4801257	ツチヨセンウサキット ASSY	PS8-RM4	1	1	1	1	1		48020974800



見出番号	部品コード	部品名	規格	1台分個数					実施機番	備考
1	4802078	モーター-ST COMP		1						48020975024
2	9730033	DUワッシュ	LFB2530	1						ウチカワグリストフ
3	9011218	ボルト	M12*80 P1.75 8T	2						
4	9020903	コカタボルト	M10*20 P1.5 7T	1						
5	9210010	Sワッシャ	M10	1						
6	9140705	コカタナット	M10 P1.5	1						
7	4910597	モーター ASSY		1						49102241400
8	9040055	キャップボルト	M6*16 P1.0	3						
9	9210006	Sワッシャ	M6	3						
10	8060066	グロメット		1						48010872800
11	4802079	ギヤー 60T		1						48020975224
12	4800911	カタマルキー	4*4*20	1						48020974300
13	7800039	ザガネ	6*18*1	1						78980055000
14	9070059	マルコネジ(+) 3P	M6*12 P1.0	1						ネジロックフ
15	4800907	アーム		1						48020973902
16	4801252	リンク		1						48020974013
17	9300034	ワリピン	φ 3*20	1						
18	9240112	ザガネ	M12	1						
19	4802068	モーターカバー T		1						48020975321
20	9020932	コカタボルト 3P	M8*16 P1.25 7T	4						
21	4910605	ハンカシハーネス		1						49102242300
22	4801255	ハンカシハーネス		1						48020974700
23	4802069	バックカバー T		1						48020975422
24	9010207	ボルト	M12*25 P1.75	1						PLZのみ
25	9210012	Sワッシャ	M12	1						PLZのみ
26	9140514	ナット	M12 P1.75	1						PLZのみ
1~26	4802077	ツチヨセソウサキ	PS8-RM6	1						48020974836



**ラベル**

**▲ 注意**

開閉操作は開閉に入っていないこと、  
十分なスペースがあることを確認して  
行ってください。

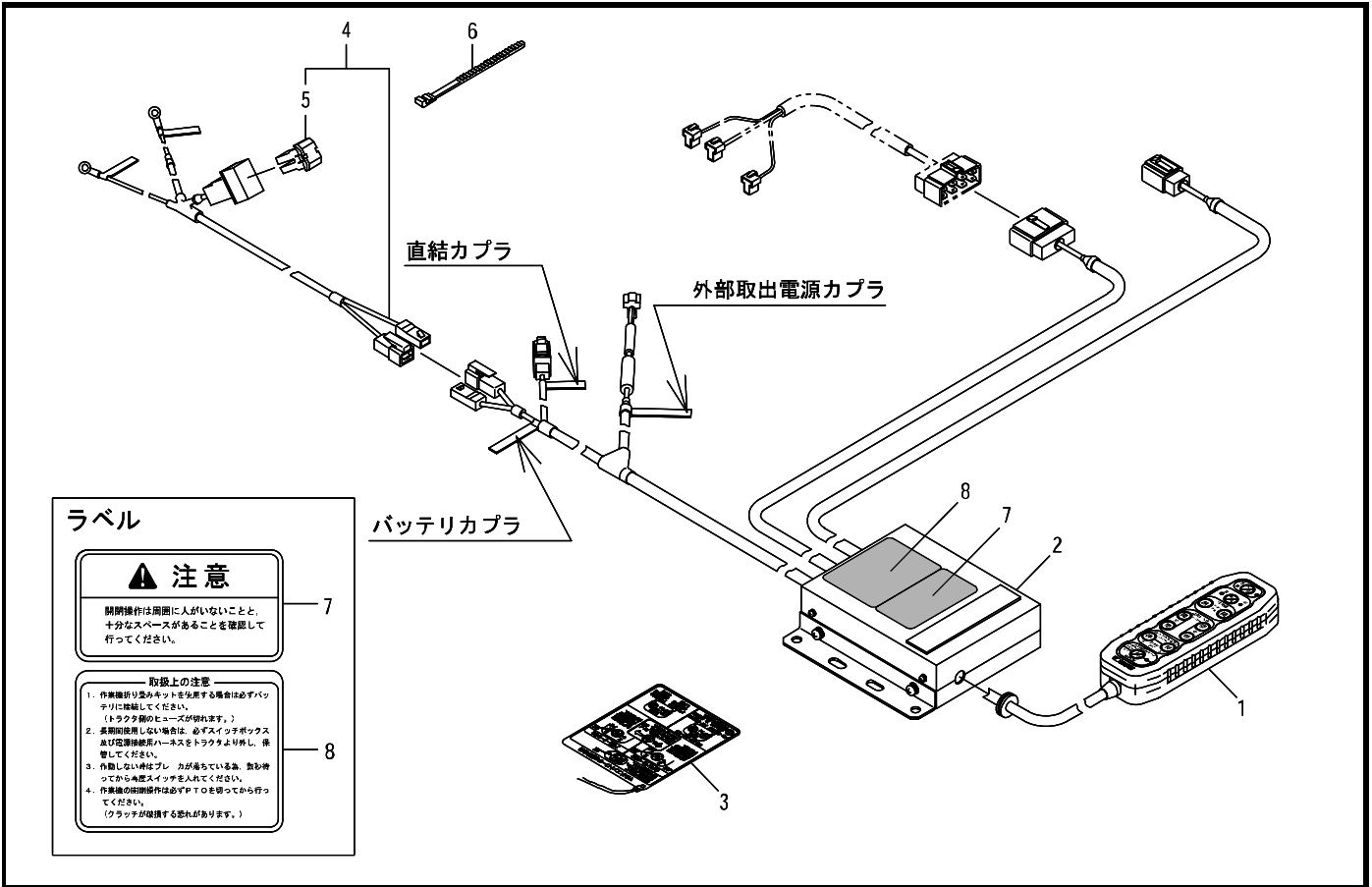
取出上の注意

- 1 作業開始前必ず取出キットを使用する場合は必ずバッテリーに接続してください。
- 2 トリオンタの端子は必ず接続してください。
- 3 長距離伝送しない場合は、必ずスイッチボックス及び電源線接続ハーネスをトランクより外し、保管してください。
- 4 接続しない場合はブレーキが作動している時、必ずブレーキランプスイッチを点灯してください。
- 5 作業時の接続線は必ず必ずT0を切ってから行ってください。
- 6 (カロッツェリア) 接続する場合があります。

見出番号	部品コード	部 品 名	規 格	1 台 分 個 数					実施機番	備 考
				240	280	320	360	400		
1	4920043	マルチコントローラ ASSY		1	1	1	1	1		49221060102
2	4920075	セイギョボックス ASSY		1	1	1	1	1		49221060523
3	7662493	バッテリーハーネス ASSY		1	1	1	1	1		76648150300
4	7662494	スローブローヒューズ	60A	1	1	1	1	1		76648150400
5	7840059	ソクセンバンド	L=250	7	7	7	7	7		78920018500
6	9993310	チュウイ (デンドウカイヘイ)		1	1	1	1	1		99913085000
7	9993342	トリアツカイチュウイ (コントローラ)		1	1	1	1	1		99905307000
1~7	4910146	コントロールキット	TXC-RB1	1	1	1	1	1		49100071011

44.オプション部(コントローラ)

TXC・TXR・TXK

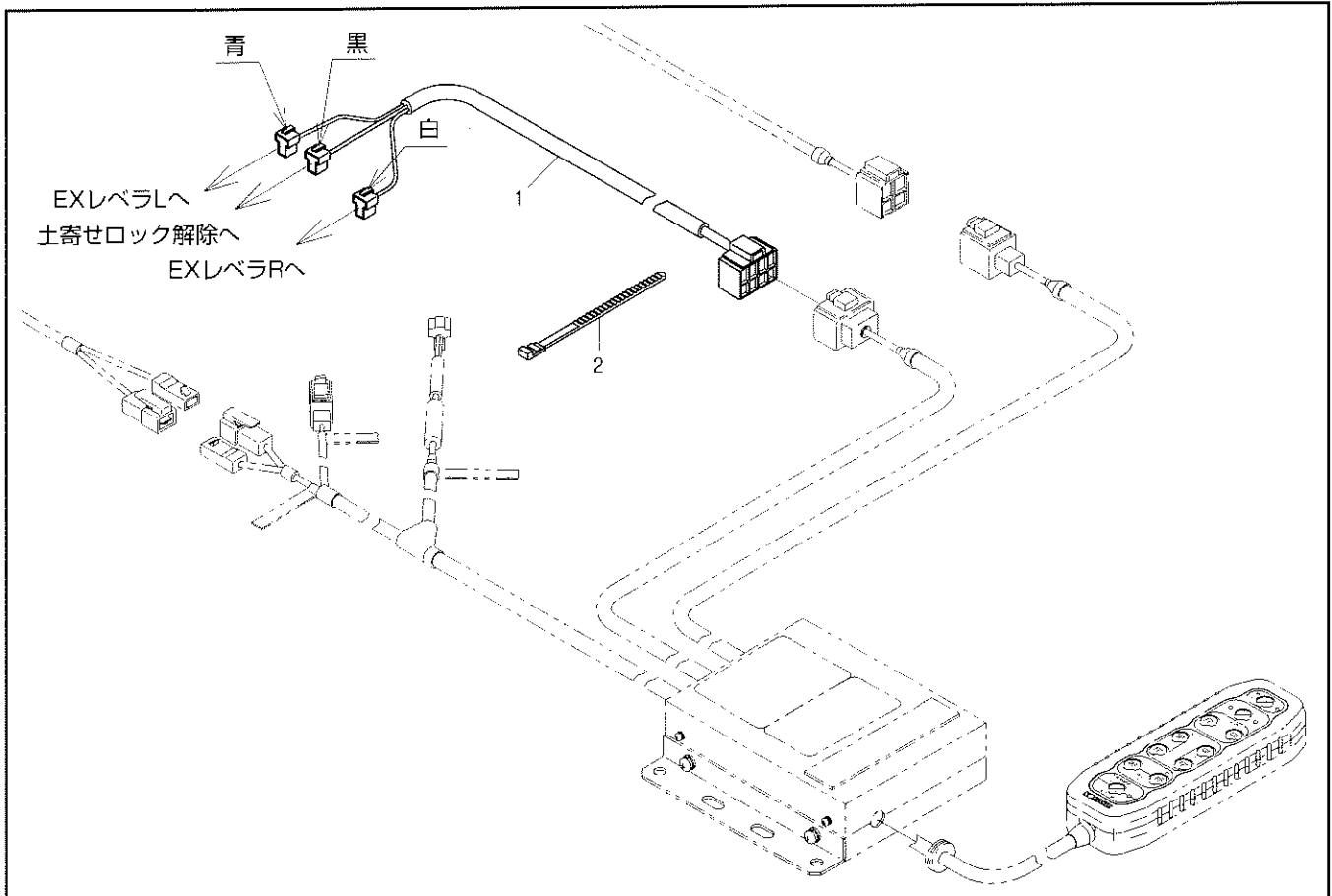


見出番号	部品コード	部品名	規格	1台分個数						実施機番	備考
				220	240	260	280	310	340		
1	4920043	マルチコントローラ ASSY		1	1	1	1	1	1	~46355903	49221060103
1	4920077	マルチコントローラ ASSY		1	1	1	1	1	1		47期より
	4920075	セイキョボックス ASSY		1	1	1	1	1	1	45351210~46355903	49221060524
2	4920078	セイキョボックス ASSY		1	1	1	1	1	1		47期より
	7662561	ソウサホウホウパネル		1	1	1	1	1	1		76641050311
1~3	4920092	セイキョキット(マルチ)	TXR-SK	1	1	1	1	1	1		49221060900
4	7662493	バッテリーハーネス ASSY		1	1	1	1	1	1		76648150301
5	7662494	スローブローヒューズ	60A	1	1	1	1	1	1		76648150400
6	7840059	ソクセンバンド	L250	7	7	7	7	7	7		78920018500
7	9993310	チュウイ(デントウカイヘイ)		1	1	1	1	1	1		99913085000
8	9993342	トリアツカイチュウイ(コントローラ)		1	1	1	1	1	1		99905307000
1~8	4910146	コントロールキット	TXC-RB1	1	1	1	1	1	1	~46355903	49100071011
1~8	4910321	コントロールキット	TXC-RB2	1	1	1	1	1	1	47期より	49100071033



18. オプション部(ハーネス)

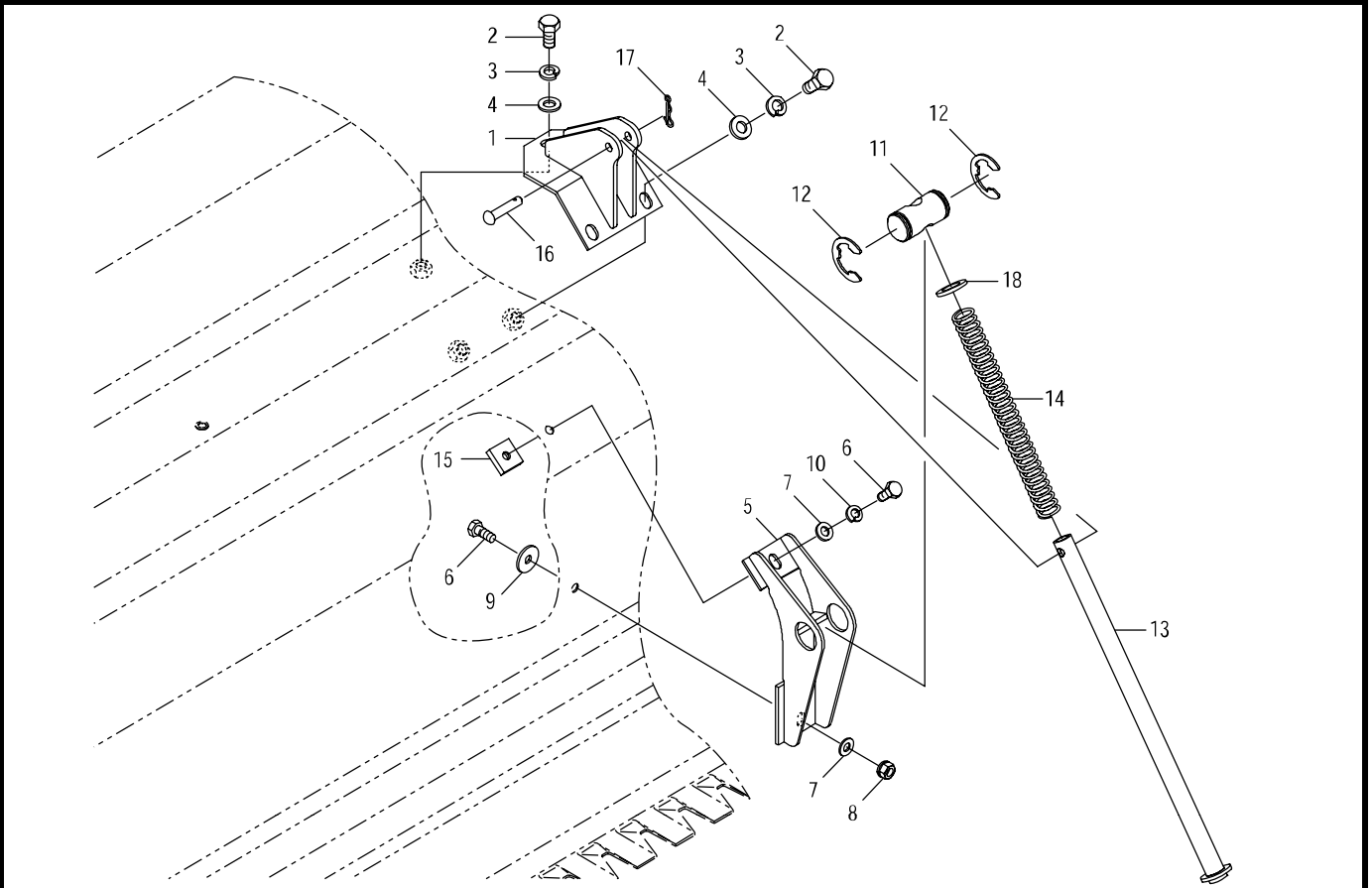
PLZ240・280・320・360・400



見出番号	部品コード	部 品 名	規 格	1 台 分 個 数					実施機番	備 考
				240	280	320	360	400		
1	4920045	ハーネス (レベラ)		1	1	1	1	1		49221060600
2	7840059	ソクセンバンド	L=250	8	8	8	8	8		78920018500
1~2	4910094	ハーネスキット	TXC-RH	1	1	1	1	1		49100071100

19.オプション部(ロッドスプリング)

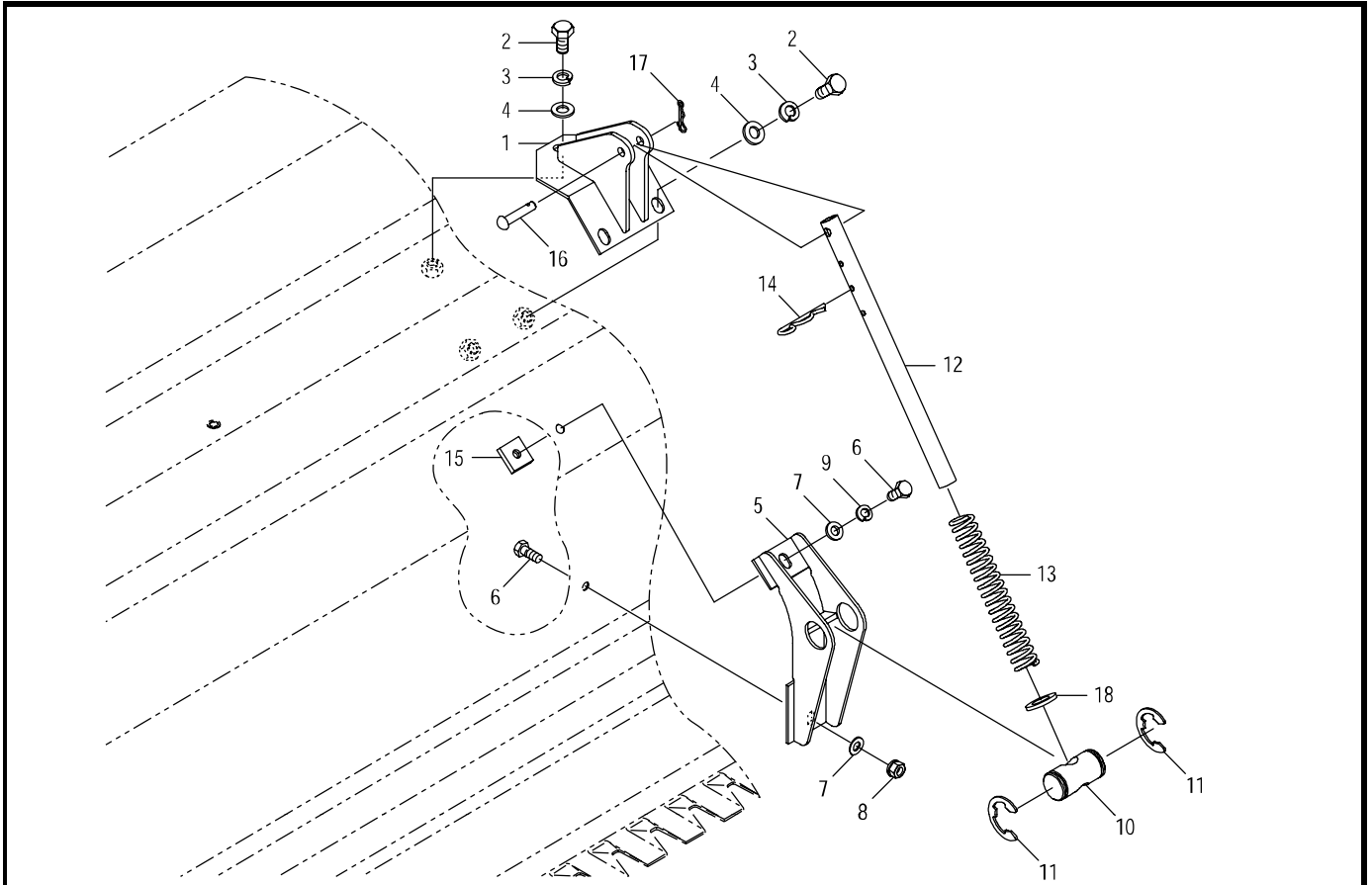
PLZ240・280・320・360・400



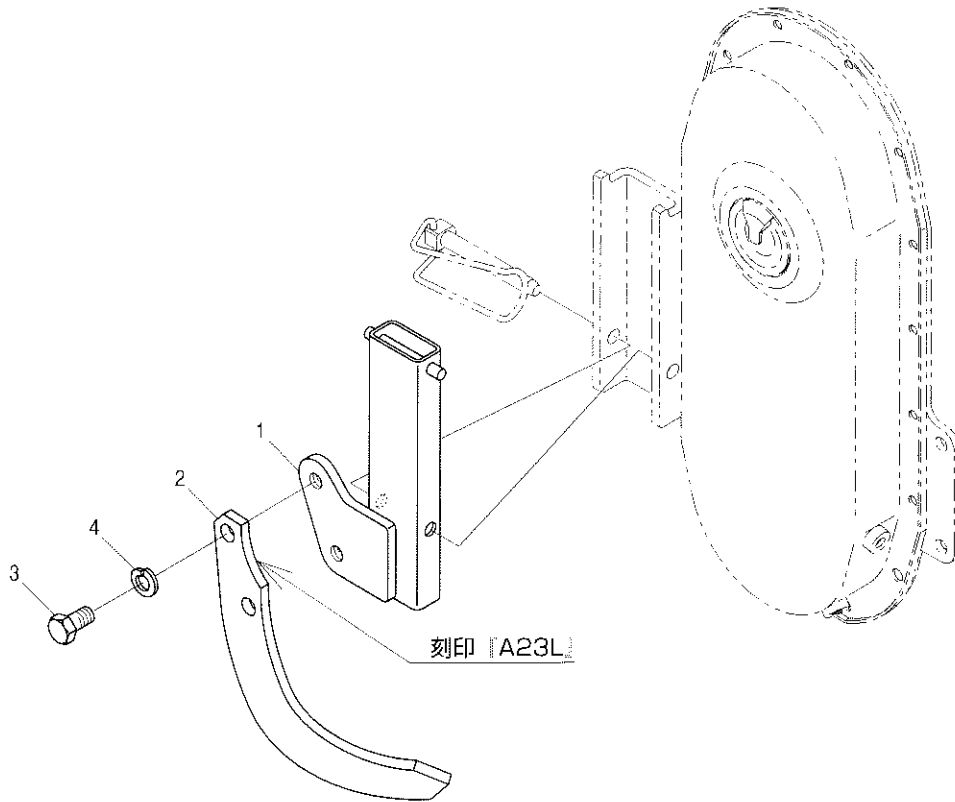
見出番号	部品コード	部品名	規格	1台分個数					実施機番	備考
				240	280	320	360	400		
1	4910109	コンプレッションサ		2	2	4	4	4		49100072000
2	9020903	コカタホルト	M10*20 P1.5 7T	6	6	12	12	12		
3	9210010	Sワッシャ	M10	6	6	12	12	12		
4	9240110	ザガネ	M10	6	6	12	12	12		
5	4880230	コンプレッションブラケット		2	2	4	4	4		48800270400
6	9020925	コカタホルト	M8*20 P1.25 7T	4	4	8	8	8		
7	9240108	ザガネ	M8	4	4	8	8	8		
8	9150358	コカタナット(Sワッシャツキ)	M8 P1.25	2	2	4	4	4		
9	9240109	ザガネ	8*26*2.3 オオカタマル	2	2	4	4	4		92430101008
10	9210008	Sワッシャ	M8	2	2	4	4	4		
11	4880058	ロッドシテン		2	2	4	4	4		48800042900
12	9373024	ストップリング	E24	4	4	8	8	8		
13	4880261	スプリングロッド		2	2	4	4	4		48800271000
14	4910110	スプリング		2	2	4	4	4		49100072100
15	4910111	シカクナット		2	2	4	4	4		49100072200
16	9500102	テラピン	φ8*40	2	2	4	4	4		
17	9480050	REピン(ヌケドメツキ)	φ8	2	2	4	4	4		
18	4850348	ザガネ		2	2	4	4	4		48540443000
1~18	4910108	ロッドスプリング ASSY		2	2	4	4	4		49100071911
1~18	4910107	ロッドスプリングセット	TXC-RS	1	1	2	2	2		49100071811

20.オプション部(コンプレッション)

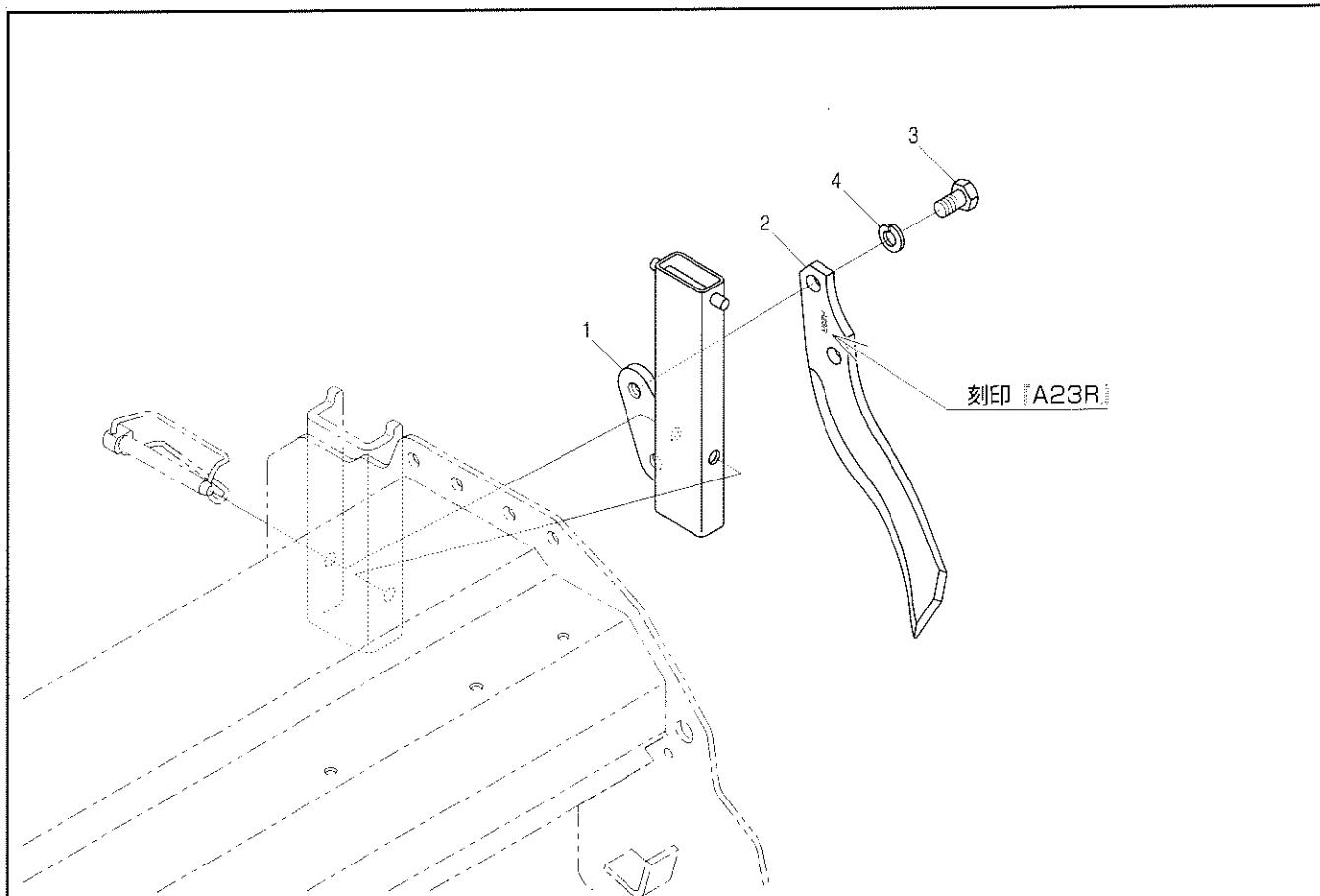
PLZ240・280・320・360・400



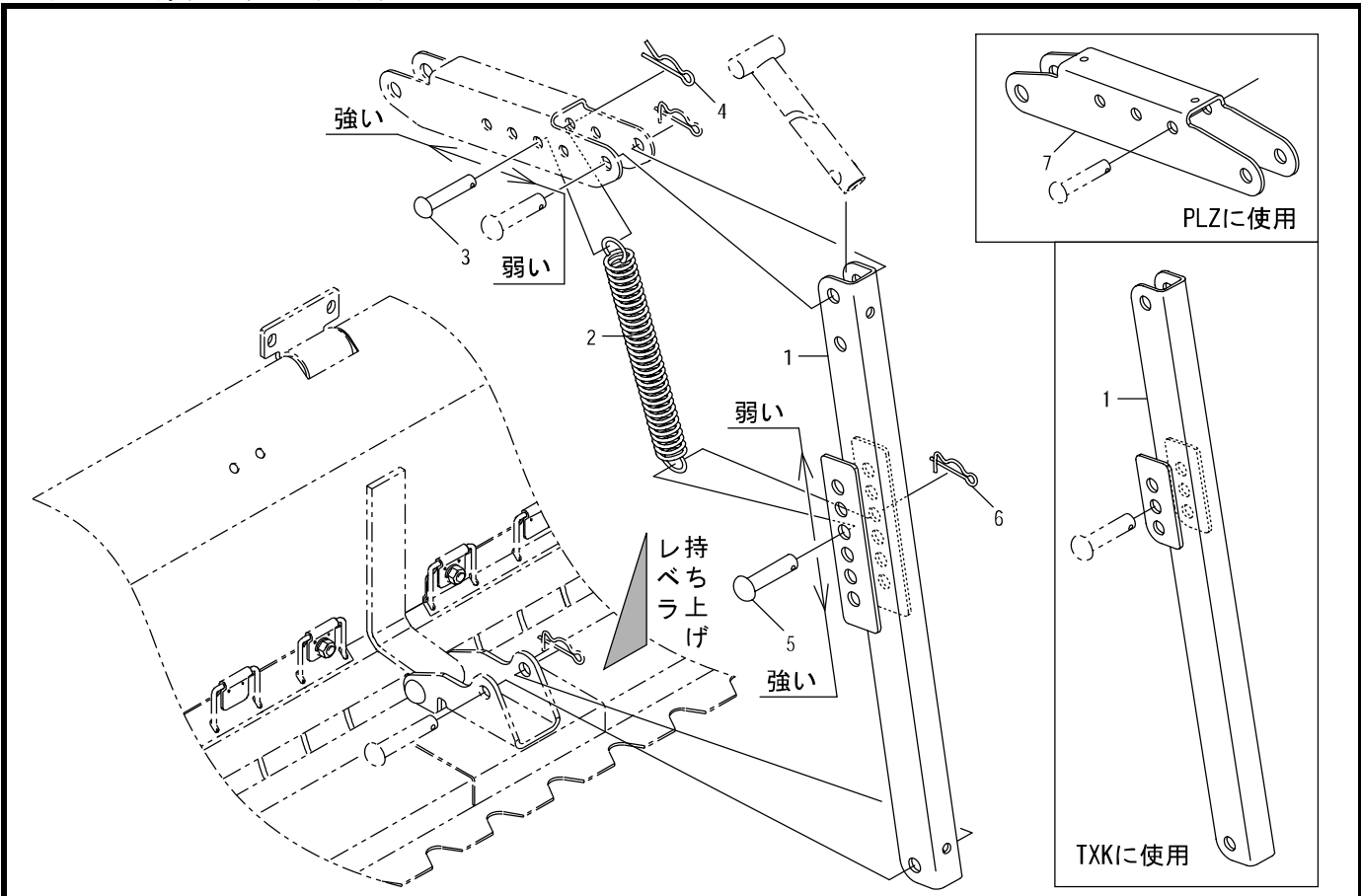
見出番号	部品コード	部品名	規格	1台分個数					実施機番	備考
				240	280	320	360	400		
1	4910109	コンプレッションサ		2	2	4	4	4		49100072000
2	9020903	コカタホルト	M10*20 P1.5 7T	6	6	12	12	12		
3	9210010	Sワッシャ	M10	6	6	12	12	12		
4	9240110	ザガネ	M10	6	6	12	12	12		
5	4880230	コンプレッションブラケット		2	2	4	4	4		48800270400
6	9020925	コカタホルト	M8*20 P1.25 7T	4	4	8	8	8		
7	9240108	ザガネ	M8	4	4	8	8	8		
8	9150358	コカタナット(Sワッシャツキ)	M8 P1.25	2	2	4	4	4		
9	9210008	Sワッシャ	M8	2	2	4	4	4		
10	4880058	ロッドシテン		2	2	4	4	4		48800042900
11	9373024	ストップリング	E24	4	4	8	8	8		
12	4880231	コンプレッションロッド		2	2	4	4	4		48800270500
13	4880232	コンプレッションスプリング		2	2	4	4	4		48800270600
14	1940064	Rピン		2	2	4	4	4		19404029010
15	4910111	シカクナット		2	2	4	4	4		49100072200
16	9500102	テーラピン	φ8*40	2	2	4	4	4		
17	9480050	Rピン(ヌケドメツキ)	φ8	2	2	4	4	4		
18	4850348	ザガネ		2	2	4	4	4		48540443000
1~18	4910113	コンプレッション ASSY		2	2	4	4	4		49100072411
1~18	4910112	コンプレッションセット	TXC-CP	1	1	2	2	2		49100072311



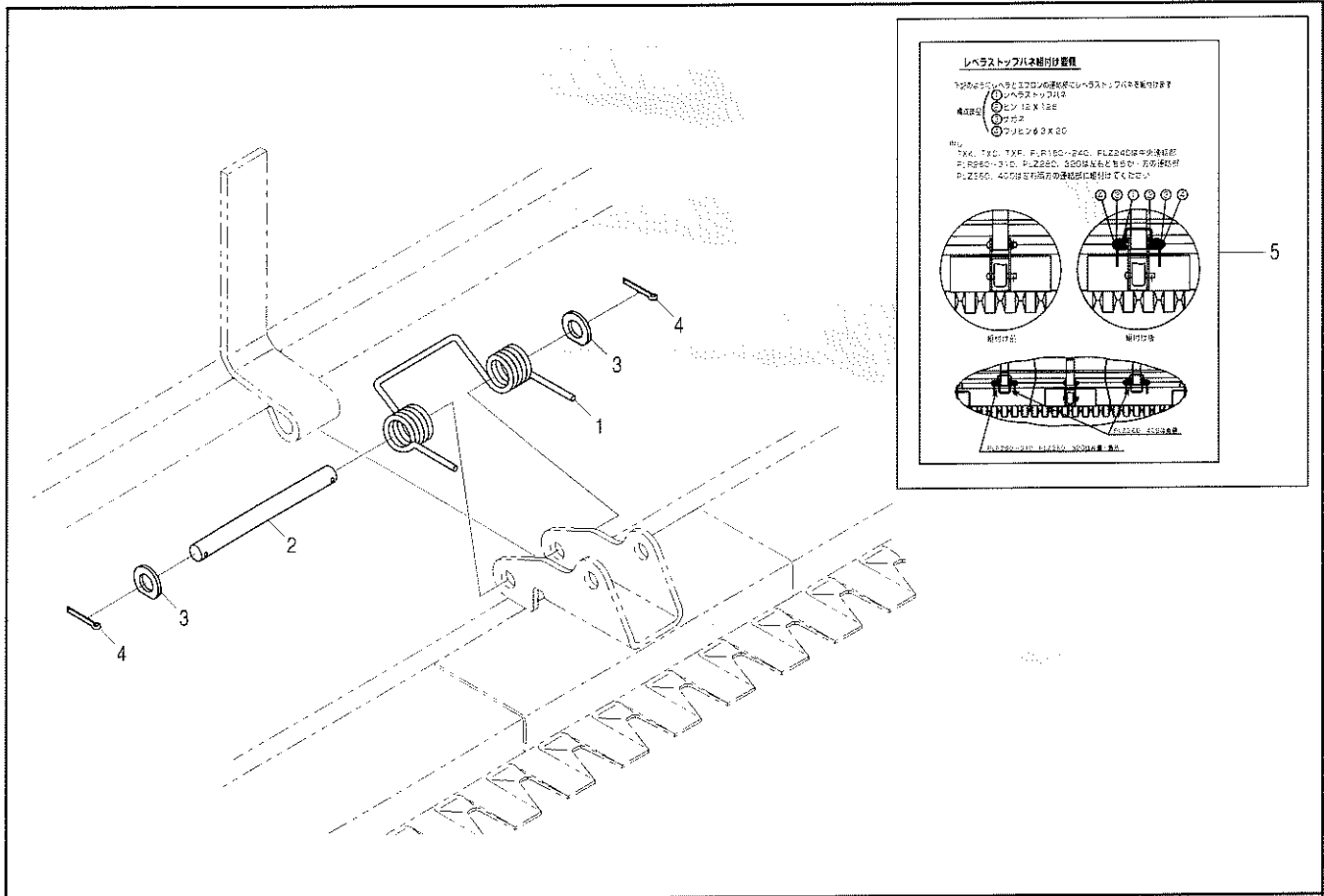
見出番号	部品コード	部 品 名	規 格	1 台 分 個 数					実施機番	備 考
				240	280	320	360	400		
1	4980054	アゼギワトウブラケット L		1	1	1	1	1		49800070300
2	46622	コーウンツメ	A23L	1	1	1	1	1		
3	9011857	ボルト	M14×25 P1.5 8T	2	2	2	2	2		
4	9210014	Sワッシャ	M14	2	2	2	2	2		49800070100
1~4	4980053	アゼギワトウキット L	PLZ-AZL	1	1	1	1	1		



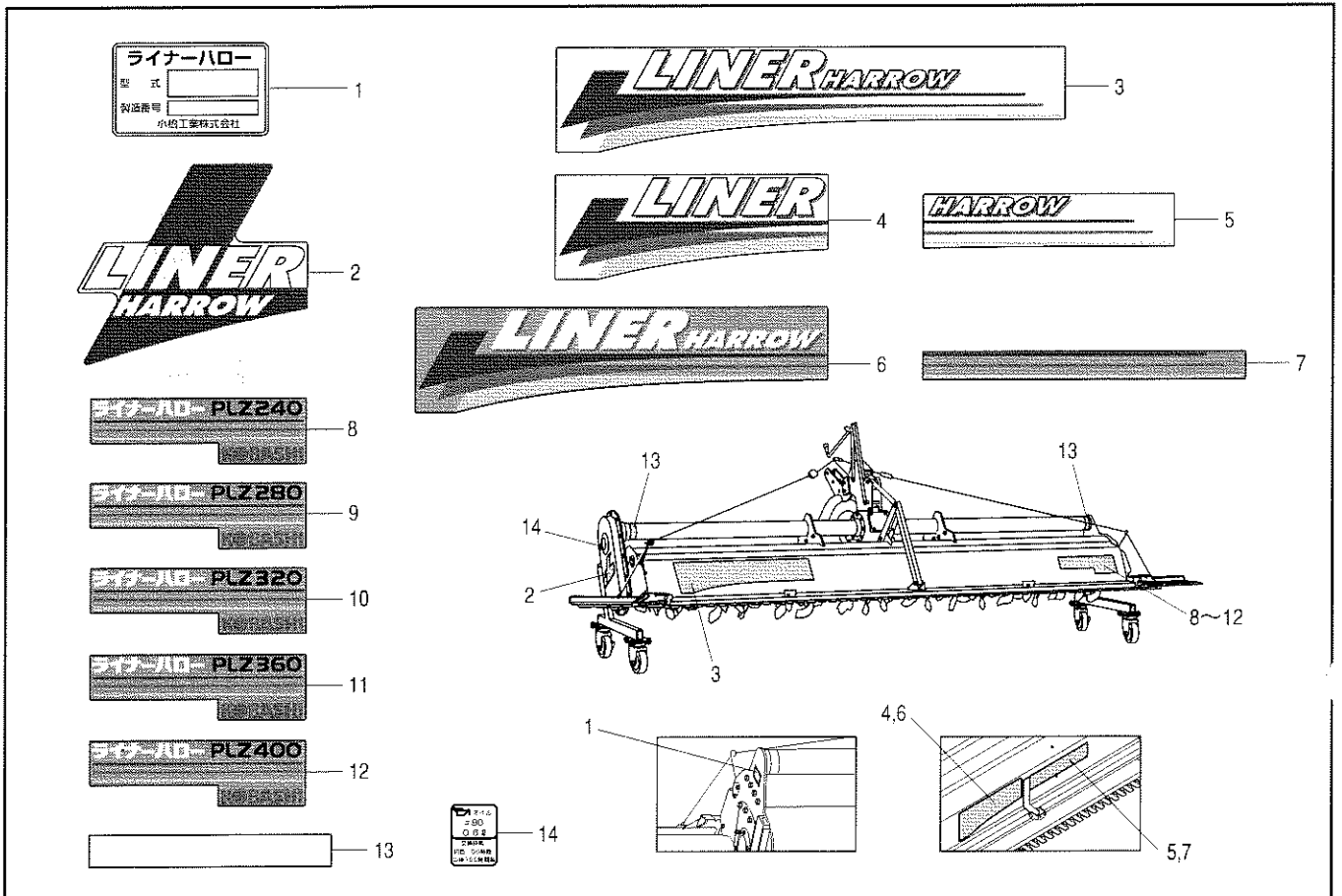
見出 番号	部品コード	部 品 名	規 格	1 台 分 個 数					実施機番	備 考
				240	280	320	360	400		
1	4980056	アゼギワトウブラケット R		1	1	1	1	1		49800070400
2	46621	コーウンツメ	A23R	1	1	1	1	1		
3	9011857	ボルト	M14×25 P1.5 8T	2	2	2	2	2		
4	9210014	Sワッシャ	M14	2	2	2	2	2		49800070200
1~4	4980055	アゼギワトウキット R	PLZ-AZR	1	1	1	1	1		



見出番号	部品コード	部品名	規格	1台分個数				実施機番	備考
				TXC	TXK	TXR	PLZ		
1	4910801	アンダーストップ	TXC・TXR(-H,E)	1		1	1		49100071711
1	4930013	アンダーストップ	TXK		1				49330070600
2	4880192	スプリング		1	1	1	1		48800241201
3	9500153	テラーピン	φ 10*50	1	1	1	1		
4	9480010	Rピン	φ 10	1	1	1	1		
5	9500204	テラーピン	φ 12*50	1	1	1	1		
6	9480062	Rピン(ヌケドメッキ)	φ 12	1	1	1	1		
1~6	4910802	レバースプリングキット	TXC-LS	1		1			49100071611
1~6	4930012	レバースプリングキット	TXK-LS		1				49330070500
7	4980058	スイングアーム					1		49800070600
1~7	4980057	レバースプリングキット	PLZ-LS				1		49800070501



見出番号	部品コード	部 品 名	規 格	1 台 分 個 数					実施機番	備 考
				240	280	320	360	400		
1	4970117	レベラストップバネ		1	1	1	1	1		49710071300
2	4970118	ピン 12×128		1	1	1	1	1		49710071400
3	4970119	ザガネ		2	2	2	2	2		49710071500
4	9300034	ワリピン	φ3×20	2	2	2	2	2		
5	4970120	レベラストップバネクミツケズ		1	1	1	1	1		49710071600
1~5	4970116	レベラストップバネ ASSY	PLR-LB	1	1	1	1	1		49710070900



見出番号	部品コード	部 品 名	規 格	1 台 分 個 数					実施機番	備 考
				240	280	320	360	400		
1	9993808	キバンプレート		1	1	1	1	1		99900543000
2	9993711	LINERHARROW (チェーンケース)		1	1	1	1	1		99910603000
3	9993746	LINERHARROW1824-R		1						99910612000
4	9993747	LINER-R			1					99910613000
5	9993748	HARROW-R			1					99910614000
6	9993722	LINERHARROW3240				1	1	1		99910607000
7	9993723	ストライプ				1	1	1		99910608000
8	9993724	PLZ240		1						99914152000
9	9993725	PLZ280			1					99914153000
10	9993726	PLZ320				1				99914154000
11	9993727	PLZ360					1			99914155000
12	9993728	PLZ400						1		99914156000
13	9993511	ハンシャテープ 30×225 (シロ)		2	2	2	2	2		99910569000
14	9993103	キューユ (0.6L)		1	1	1	1	1		99910476000



# 部 品 コ ー ド 索 引

部 品 コード	頁	見出 番号	部 品 コード	頁	見出 番号	部 品 コード	頁	見出 番号	部 品 コード	頁	見出 番号
46621	27	2	3280070	11	13	4880242	20	1~27	4980008	4	21
46622	26	2	4700066	10	5	4880261	24	13	4980009	4	21
49881	8	4	4770140	6	8	4890016	10	10	4980010	5	21
49882	8	3	4770373	14	32	4910055	12	1	4980011	5	21
49891	8	6	4770374	14	33	4910056	12	2	4980012	5	21
49892	8	5	4770376	13	15	4910076	10	3	4980013	5	22
0050011	8	7	4800023	6	7	4910094	23	1~2	4980014	5	22
0090005	12	11	4800059	13	3	4910106	28	2	4980015	5	22
0090006	12	10	4800120	13	4	4910107	24	1~17	4980016	5	22
0100004	3	1~10	4800694	20	4	4910108	24	1~17	4980017	5	22
0100006	3	1~10	4800694	21	23	4910109	24	1	4980018	6	1
0100161	2	1~20	4800698	20	6	4910109	25	1	4980020	6	12
0100164	2	1~20	4800698	21	4	4910110	24	14	4980021	8	1
0100610	2	1~20	4800798	9	11	4910111	24	15	4980022	8	1
0100942	1	1~13	4800895	20	25	4910111	25	15	4980023	8	1
0100947	1	1~13	4800907	21	11	4910112	25	1~17	4980024	8	1
0100954	1	1~13	4800909	21	26	4910113	25	1~17	4980025	8	1
0100961	2	1~20	4800911	21	8	4910146	22	1~7	4980032	10	1
0120005	5	28	4800989	20	9	4920036	10	11	4980033	10	1
0120006	5	28	4800993	20	13	4920037	10	11	4980034	10	1
0120008	5	28	4801240	20	1	4920043	22	1	4980035	10	8
0120038	4	12	4801241	20	5	4920045	23	1	4980036	10	8
0120040	4	12	4801250	21	24	4920075	22	2	4980037	10	8
0120041	4	12	4801251	21	25	4970038	10	1	4980038	10	9
0120273	9	5	4801252	21	5	4970040	10	1	4980039	10	9
0120275	4	9	4801253	21	1	4970045	10	6	4980040	10	9
0120277	4	9	4801254	21	2	4970047	10	7	4980041	11	1
0120278	4	9	4801255	21	28	4970052	11	1	4980042	11	1
1050070	6	23	4801257	21	1~29	4970054	11	1	4980043	11	1
1110005	16	4	4802005	20	11	4970056	11	2	4980044	11	18
1110005	18	4	4840084	13	29	4970057	11	9	4980045	11	18
1410017	4	10	4840085	13	30	4970058	11	10	4980046	12	3
1410074	11	14	4840087	21	12	4970066	11	18	4980047	12	9
1940064	16	3	4850137	8	2	4970085	11	15	4980048	9	1
1940064	18	3	4850185	6	18	4970091	11	17	4980049	9	1
1940064	25	14	4860236	20	7	4970098	11	16	4980050	9	1
2000046	9	6	4860422	10	11	4970101	11	12	4980051	9	1
2010036	12	4	4880025	6	14	4970116	29	1~5	4980052	9	1
2380013	4	17	4880053	9	12	4970117	29	1	4980053	26	1~4
2380039	4	19	4880058	24	11	4970118	29	2	4980054	26	1
2380040	4	18	4880058	25	10	4970119	29	3	4980055	27	1~4
2380051	6	22	4880076	20	15	4970120	29	5	4980056	27	1
2390002	6	24	4880077	20	21	4980000	4	1	4980057	28	1~7
2480007	9	10	4880078	20	16	4980001	4	6	4980058	28	1
2480008	7	31	4880079	20	17	4980002	4	13	4980059	11	17
2490073	16	5	4880192	28	3	4980003	4	16	4980060	11	17
2490073	18	5	4880230	24	5	4980004	4	16	4980061	11	16
2590079	13	12	4880230	25	5	4980005	4	16	4980062	11	16
2600019	10	14	4880231	25	12	4980006	4	16	4980064	12	13
3110016	4	2	4880232	25	13	4980007	4	16	5370047	6	5

# 部 品 コ ー ド 索 引

部 品 コード	頁	見出 番号	部 品 コード	頁	見出 番号	部 品 コード	頁	見出 番号	部 品 コード	頁	見出 番号
5440007	16	6	8010155	2	8	8060216	15	9	9020915	6	19
5440007	18	6	8010156	2	12	8060220	15	16	9020915	7	32
5700065	16	2	8010157	2	8	8061099	17	1~40	9020915	13	23
5700065	18	2	8010158	2	12	8061100	17	1~40	9020923	21	20
6430052	6	13	8010420	1	2	8061129	17	1~33	9020925	9	14
7662493	22	3	8010420	2	2	8061130	17	1~33	9020925	16	28
7662494	22	4	8010421	1	4	8061178	19	1~33	9020925	18	28
7800039	21	10	8010421	2	4	8061219	15	1~22	9020925	24	6
7840059	22	5	8010425	1	5	8061222	15	1~15	9020925	25	6
7840059	23	2	8010425	2	5	8061776	19	1~33	9020927	10	12
7950164	11	11	8010430	1	6	8080000	14	41	9020932	5	33
8010005	3	1	8010430	2	6	8080001	13	1	9020932	20	14
8010006	1	13	8010432	1	1	8080002	13	2	9020936	10	4
8010006	3	2	8010432	2	1	8080003	13	17	9020946	6	28
8010009	1	3	8050012	15	11	8080004	13	21	9020947	9	13
8010009	2	3	8050013	13	28	8080005	13	22	9024155	14	45
8010009	3	3	8050607	13	13	8080006	14	31	9050053	20	10
8010010	3	4	8060066	20	12	8083026	14	1~47	9070059	21	9
8010011	1	7	8060066	21	29	9010054	20	23	9120103	14	35
8010011	2	7	8060083	16	15	9010156	20	8	9140014	9	4
8010011	3	5	8060083	18	15	9010207	14	42	9140014	13	11
8010014	3	8	8060086	16	11	9010207	21	13	9140014	15	19
8010015	3	9	8060086	18	11	9010208	9	7	9140014	17	37
8010016	1	11	8060093	16	16	9010239	15	20	9140019	13	8
8010016	2	11	8060093	18	16	9011218	21	27	9140020	13	20
8010016	3	10	8060130	16	17	9011319	13	6	9140504	20	24
8010037	3	6	8060130	18	17	9011751	5	26	9140513	16	19
8010038	3	6	8060131	16	18	9011751	15	17	9140513	18	19
8010042	3	7	8060131	18	18	9011751	17	35	9140514	9	9
8010043	3	7	8060153	16	22	9011759	8	7	9140514	15	22
8010107	1	9	8060153	18	22	9011760	9	2	9140514	21	16
8010107	2	9	8060154	16	27	9011771	13	9	9140705	6	21
8010108	1	10	8060154	18	27	9011857	26	3	9140705	7	34
8010108	2	10	8060173	5	29	9011857	27	3	9140705	10	20
8010121	1	8	8060174	5	31	9011961	13	18	9140705	11	4
8010122	1	8	8060176	5	30	9020162	12	12	9140705	13	26
8010124	1	12	8060180	17	34	9020404	6	15	9140705	16	12
8010125	1	12	8060181	17	38	9020404	10	2	9140705	18	12
8010143	1	8	8060183	18	1	9020902	4	4	9140705	21	19
8010144	1	12	8060184	16	1	9020902	6	16	9150316	8	8
8010145	2	8	8060185	5	32	9020903	10	17	9150358	9	15
8010146	2	12	8060194	16	9	9020903	21	17	9150358	10	13
8010147	2	13~20	8060194	18	9	9020903	24	2	9150358	16	29
8010148	2	13	8060195	16	10	9020903	25	2	9150358	18	29
8010149	2	20	8060195	18	10	9020904	10	18	9150358	21	21
8010150	2	17	8060211	15	1	9020904	13	27	9150358	24	8
8010151	2	19	8060212	15	2	9020904	20	2	9150358	25	8
8010152	2	16	8060213	15	4	9020911	4	15	9210008	24	10
8010153	2	8	8060214	15	5	9020911	13	16	9210008	25	9
8010154	2	12	8060215	15	6	9020912	10	16	9210010	6	20

# 部 品 コ ー ド 索 引

部 品 コード	頁	見出 番号	部 品 コード	頁	見出 番号	部 品 コード	頁	見出 番号	部 品 コード	頁	見出 番号
9210010	7	33	9300034	18	23	9500102	24	16	9993748	30	5
9210010	10	19	9300034	20	19	9500102	25	16	9993808	30	1
9210010	11	3	9300034	21	6	9500153	28	4			
9210010	13	25	9300034	29	4	9500204	12	6			
9210010	20	3	9300046	15	8	9500204	28	6			
9210010	21	18	9330003	16	13	9500207	11	5			
9210010	24	3	9330003	18	13	9500207	12	7			
9210010	25	3	9350002	6	27	9500208	11	6			
9210012	5	27	9350009	6	4	9501160	14	36			
9210012	6	6	9350121	4	8	9510151	13	14			
9210012	9	3	9361016	4	3	9540041	14	34			
9210012	9	8	9362145	5	25	9540041	15	10			
9210012	13	10	9363090	4	14	9540041	16	26			
9210012	14	43	9363110	5	24	9540041	18	26			
9210012	15	18	9371050	2	18	9620002	16	7			
9210012	15	21	9372090	6	26	9620002	18	7			
9210012	17	36	9372100	6	3	9660010	4	5			
9210012	21	15	9372110	2	14	9660010	6	17			
9210014	13	5	9373007	16	20	9730025	21	7			
9210014	26	4	9373007	18	20	9991556	15	15			
9210014	27	4	9373015	15	3	9991556	17	33			
9210016	13	7	9373019	16	14	9991556	19	33			
9210016	13	19	9373019	18	14	9991577	17	32			
9210020	15	12	9373024	24	12	9991577	19	32			
9240012	11	7	9373024	25	11	9991896	19	31			
9240012	17	39	9380021	4	7	9991908	17	31			
9240108	20	18	9380090	4	11	9992115	16	30			
9240108	21	22	9380231	6	25	9992115	18	30			
9240108	24	7	9380240	4	20	9992126	5	34			
9240108	25	7	9380252	5	23	9992127	9	17			
9240109	24	9	9380252	6	2	9992512	14	46			
9240110	13	24	9380264	2	15	9993059	14	47			
9240110	16	21	9390108	6	11	9993103	30	14			
9240110	16	24	9390210	6	30	9993290	15	14			
9240110	18	21	9400008	6	10	9993310	22	6			
9240110	18	24	9400010	6	29	9993342	22	7			
9240110	20	20	9440184	6	9	9993427	20	26			
9240110	24	4	9480010	28	5	9993428	20	27			
9240110	25	4	9480012	14	39	9993511	30	13			
9240112	14	38	9480012	20	22	9993689	9	16			
9240112	14	44	9480012	28	7	9993711	30	2			
9240112	15	7	9480016	16	25	9993722	30	6			
9240112	21	3	9480016	18	25	9993723	30	7			
9240112	21	14	9480050	24	17	9993724	30	8			
9270002	16	8	9480050	25	17	9993725	30	9			
9270002	18	8	9480060	10	15	9993726	30	10			
9290036	15	13	9480060	14	37	9993727	30	11			
9300034	11	8	9480062	12	8	9993728	30	12			
9300034	16	23	9480062	14	40	9993746	30	3			
9300034	17	40	9480064	12	5	9993747	30	4			

# KOBASHI

小橋工業株式会社

〒701-0292 岡山市南区中畦684

☎ (086) 298-3112

インターネットでも弊社の情報をご覧いただけます。

<http://www.kobashikogyo.com>

■北海道営業所	〒071-1248	北海道上川郡鷹栖町8線西2号6番	☎ (0166) 49-0070
■東北営業所	〒024-0004	岩手県北上市村崎野13地割35-1	☎ (0197) 71-1160
■関東営業所	〒321-3325	栃木県芳賀郡芳賀町芳賀台47-1	☎ (028) 687-1600
■新潟営業所	〒942-0041	新潟県上越市安江477-1	☎ (025) 546-7747
■岡山営業所	〒701-0165	岡山市北区大内田727	☎ (086) 250-1833
■九州営業所	〒861-2236	熊本県上益城郡益城町広崎1586-8 2F	☎ (096) 286-0202